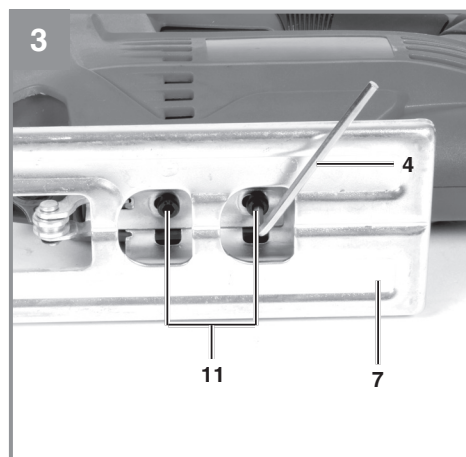
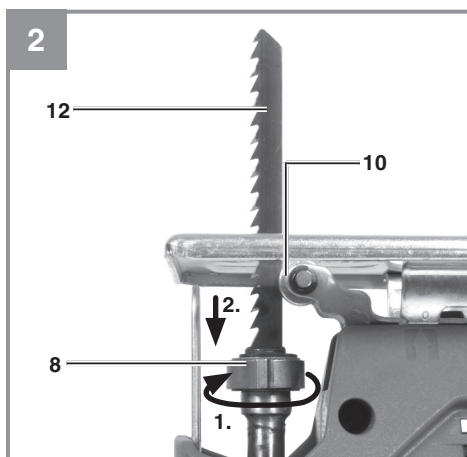
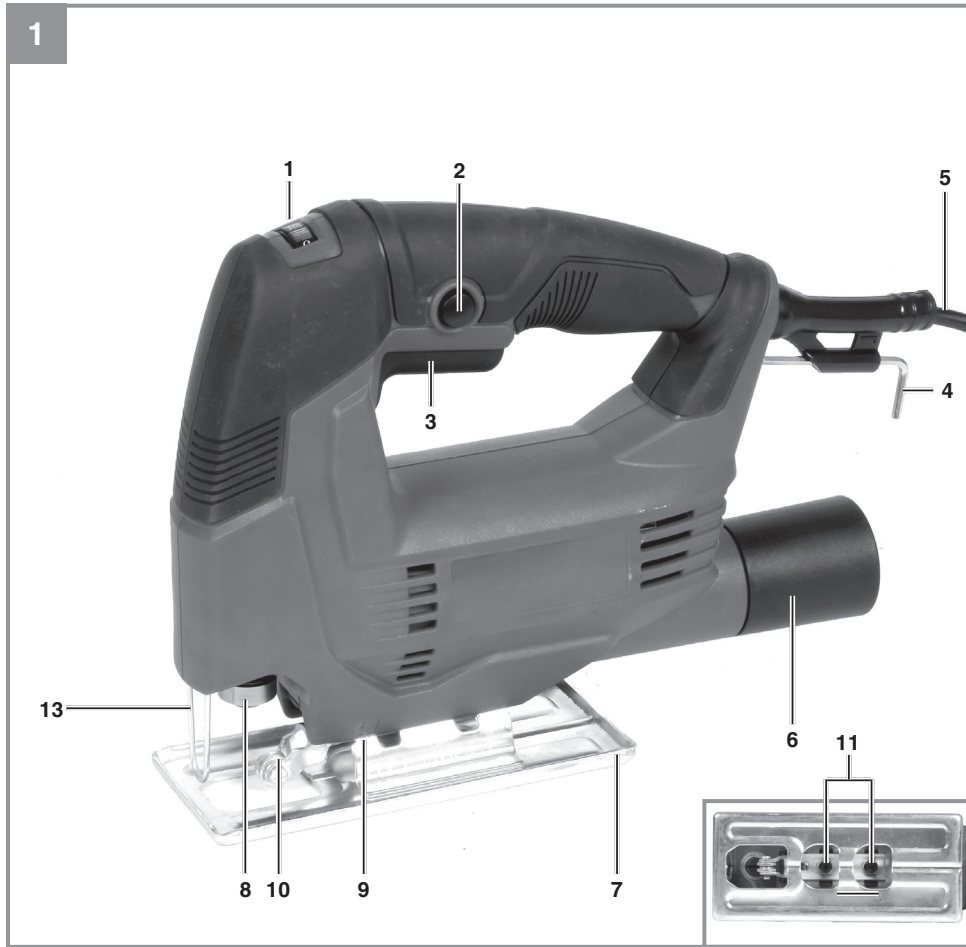
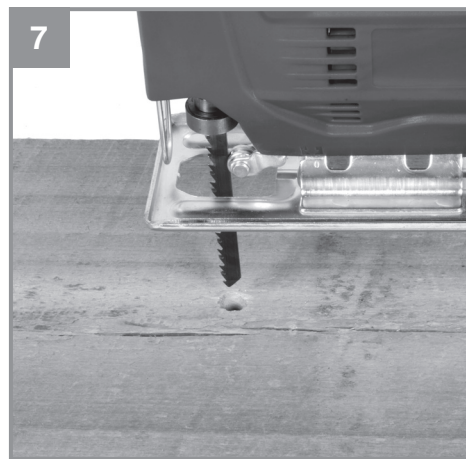
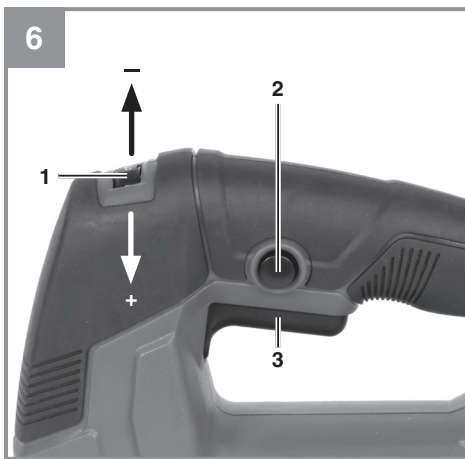
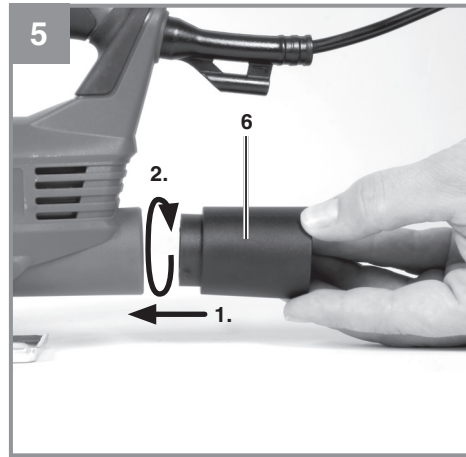
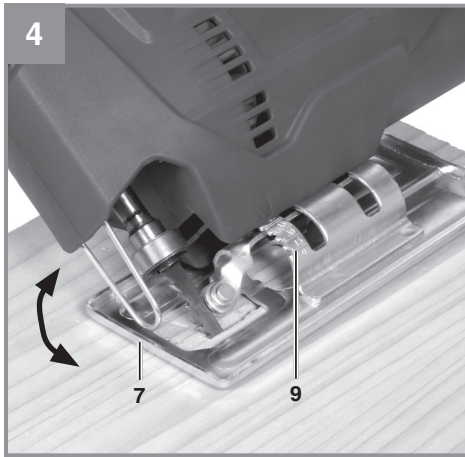


-
- D** Originalbetriebsanleitung
Stichsäge
- GB** Original operating instructions
Jigsaw
- F** Instructions d'origine
Scie à guichet
- I** Istruzioni per l'uso originali
Seghetto alternativo
- DK/** Original betjeningsvejledning
N Stiksav
- S** Original-bruksanvisning
Sticksåg
- HR/** Originalne upute za uporabu
BIH Ubodna pila
- RS** Originalna uputstva za upotrebu
Ubodna testera
- CZ** Originální návod k obsluze
Přímočará pila
- SK** Originálny návod na obsluhu
Priamočiara píla



Art.-Nr.: 43.211.35**I.-Nr.: 11016**









Gefahr! - Zur Verringerung des Verletzungsrisikos Bedienungsanleitung lesen



Vorsicht! Tragen Sie einen Gehörschutz. Die Einwirkung von Lärm kann Hörverlust bewirken.



Vorsicht! Tragen Sie eine Staubschutzmaske. Beim Bearbeiten von Holz und anderer Materialien kann gesundheitsschädlicher Staub entstehen. Asbesthaltiges Material darf nicht bearbeitet werden!



Vorsicht! Tragen Sie eine Schutzbrille. Während der Arbeit entstehende Funken oder aus dem Gerät heraustretende Splitter, Späne und Stäube können Sichtverlust bewirken.

Gefahr!

Beim Benutzen von Geräten müssen einige Sicherheitsvorkehrungen eingehalten werden, um Verletzungen und Schäden zu verhindern. Lesen Sie diese Bedienungsanleitung / Sicherheitshinweise deshalb sorgfältig durch. Bewahren Sie diese gut auf, damit Ihnen die Informationen jederzeit zur Verfügung stehen. Falls Sie das Gerät an andere Personen übergeben sollten, händigen Sie diese Bedienungsanleitung / Sicherheitshinweise bitte mit aus. Wir übernehmen keine Haftung für Unfälle oder Schäden, die durch Nichtbeachten dieser Anleitung und den Sicherheitshinweisen entstehen.

1. Sicherheitshinweise

Die entsprechenden Sicherheitshinweise finden Sie im beiliegenden Heftchen!

Gefahr!

Lesen Sie alle Sicherheitshinweise und Anweisungen. Versäumnisse bei der Einhaltung der Sicherheitshinweise und Anweisungen können elektrischen Schlag, Brand und/oder schwere Verletzungen verursachen. **Bewahren Sie alle Sicherheitshinweise und Anweisungen für die Zukunft auf.**

2. Gerätebeschreibung und Lieferumfang**2.1 Gerätebeschreibung (Bild 1/2)**

1. Rändelschraube für Drehzahlregulierung
2. Feststellknopf
3. Ein-/Ausschalter
4. Innensechskantschlüssel
5. Netzkabel
6. Adapter für Spanabsaugung
7. Verstellbarer Sägeschuh
8. Sägeblattaufnahme
9. Gradskala für Sägeschuh
10. Führungsrolle
11. Schraube für Sägeschuh
12. Sägeblatt
13. Schutzabdeckung

2.2 Lieferumfang

Bitte überprüfen Sie die Vollständigkeit des Artikels anhand des beschriebenen Lieferumfangs. Bei Fehlteilen wenden Sie sich bitte spätestens innerhalb von 5 Arbeitstagen nach Kauf des Artikels unter Vorlage eines gültigen Kaufbeleges an unser Service Center oder an die Verkaufsstelle, bei der Sie das Gerät erworben haben. Bitte beachten Sie hierzu die Gewährleistungstabelle in den Service-Informationen am Ende der Anleitung.

- Öffnen Sie die Verpackung und nehmen Sie das Gerät vorsichtig aus der Verpackung.
- Entfernen Sie das Verpackungsmaterial sowie Verpackungs- und Transportsicherungen (falls vorhanden).
- Überprüfen Sie, ob der Lieferumfang vollständig ist.
- Kontrollieren Sie das Gerät und die Zubehörteile auf Transportschäden.
- Bewahren Sie die Verpackung nach Möglichkeit bis zum Ablauf der Garantiezeit auf.

Gefahr!

Gerät und Verpackungsmaterial sind kein Kinderspielzeug! Kinder dürfen nicht mit Kunststoffbeuteln, Folien und Kleinteilen spielen! Es besteht Verschluckungs- und Erstickungsgefahr!

- Elektronik-Stichsäge
- Innensechskantschlüssel
- Adapter für Spanabsaugung
- Originalbetriebsanleitung
- Sicherheitshinweise

3. Bestimmungsgemäße Verwendung

Die Stichsäge ist zum Sägen von Holz, Eisen, Buntmetallen und Kunststoffen unter Verwendung des entsprechenden Sägeblatts bestimmt.

Die Maschine darf nur nach ihrer Bestimmung verwendet werden. Jede weitere darüber hinausgehende Verwendung ist nicht bestimmungsgemäß. Für daraus hervorgerufene Schäden oder Verletzungen aller Art haftet der Benutzer/Bediener und nicht der Hersteller.

Bitte beachten Sie, dass unsere Geräte bestimmungsgemäß nicht für den gewerblichen, handwerklichen oder industriellen Einsatz konstruiert

wurden. Wir übernehmen keine Gewährleistung, wenn das Gerät in Gewerbe-, Handwerks- oder Industriebetrieben sowie bei gleichzusetzenden Tätigkeiten eingesetzt wird.

4. Technische Daten

Netzspannung:..... 220-240 V~ 50/60 Hz
 Leistungsaufnahme:..... 400 W
 Hubzahl:..... 1000 - 3000 min⁻¹
 Hubhöhe: 18 mm
 Schnitttiefe Holz: 60 mm
 Schnitttiefe Kunststoff: 10 mm
 Schnitttiefe Eisen: 6 mm
 Gehrungsschnitt: bis 45° (links und rechts)
 Schutzklasse: II/□
 Gewicht:..... 1,8 kg

Gefahr!

Geräusch und Vibration

Die Geräusch- und Vibrationswerte wurden entsprechend EN 60745 ermittelt.

Schalldruckpegel L_{pA} 87,3 dB(A)
 Unsicherheit K_{pA} 3 dB
 Schalleistungspegel L_{WA} 98,3 dB(A)
 Unsicherheit K_{WA} 3 dB

Tragen Sie einen Gehörschutz.

Die Einwirkung von Lärm kann Gehörverlust bewirken.

Schwingungsgesamtwerte (Vektorsumme dreier Richtungen) ermittelt entsprechend EN 60745.

Handgriff

Schwingungsemissionswert $a_h = 7,962 \text{ m/s}^2$
 Unsicherheit $K = 1,5 \text{ m/s}^2$

Zusatzhandgriff

Schwingungsemissionswert $a_h = 9,0 \text{ m/s}^2$
 Unsicherheit $K = 1,5 \text{ m/s}^2$

Der angegebene Schwingungsemissionswert ist nach einem genormten Prüfverfahren gemessen worden und kann sich, abhängig von der Art und Weise, in der das Elektrowerkzeug verwendet wird, ändern und in Ausnahmefällen über dem angegebenen Wert liegen.

Der angegebene Schwingungsemissionswert kann zum Vergleich eines Elektrowerkzeuges mit einem anderen verwendet werden.

Der angegebene Schwingungsemissionswert kann auch zu einer einleitenden Einschätzung der Beeinträchtigung verwendet werden.

Beschränken Sie die Geräuschentwicklung und Vibration auf ein Minimum!

- Verwenden Sie nur einwandfreie Geräte.
- Warten und reinigen Sie das Gerät regelmäßig.
- Passen Sie Ihre Arbeitsweise dem Gerät an.
- Überlasten Sie das Gerät nicht.
- Lassen Sie das Gerät gegebenenfalls überprüfen.
- Schalten Sie das Gerät aus, wenn es nicht benutzt wird.
- Tragen Sie Handschuhe.

Vorsicht!

Restrisiken

Auch wenn Sie dieses Elektrowerkzeug vorschriftsmäßig bedienen, bleiben immer Restrisiken bestehen. Folgende Gefahren können im Zusammenhang mit der Bauweise und Ausführung dieses Elektrowerkzeuges auftreten:

1. Lungenschäden, falls keine geeignete Staubschutzmaske getragen wird.
2. Gehörschäden, falls kein geeigneter Gehörschutz getragen wird.
3. Gesundheitsschäden, die aus Hand-Arm-Schwingungen resultieren, falls das Gerät über einen längeren Zeitraum verwendet wird oder nicht ordnungsgemäß geführt und gewartet wird.

5. Vor Inbetriebnahme

Überzeugen Sie sich vor dem Anschließen, dass die Daten auf dem Typenschild mit den Netzdaten übereinstimmen.

Warnung!

Ziehen Sie immer den Netzstecker, bevor Sie Einstellungen am Gerät vornehmen.

5.1 Schutzabdeckung (Bild 1/Pos. 13)

- Die Schutzabdeckung (13) schützt vor versehentlichem Berühren des Sägeblattes (12) und lässt dennoch den Blick auf den Schnittbereich zu.

5.2 Sägeblattwechsel (Bild 2/Pos. 12)

Gefahr!

- Ziehen Sie den Netzstecker, bevor Sie ein Sägeblatt einsetzen oder austauschen.
- Die Zähne des Sägeblattes sind sehr scharf.
- Die Sägeblattaufnahme (8) drücken und das Sägeblatt (12) bis zum Anschlag in die Sägeblattaufnahme (8) führen (Bild 2). Die Sägeblattzahnung muss nach vorne zeigen.
- Die Aufnahme für das Sägeblatt (8) wieder zurück gleiten lassen. Das Sägeblatt (12) muss in der Führungsrolle (10) sitzen.
- Überprüfen ob das Sägeblatt (12) fest in der Aufnahme sitzt.
- Das Entfernen des Sägeblattes erfolgt in umgekehrter Reihenfolge.

Warnung! Halten Sie das Sägeblatt beim entriegeln fest, da dieses ansonsten aus der Sägeblattaufnahme springen kann.

5.3 Einstellen des Sägeschuhs für Gehrungsschnitte (Bild 3-4)

- Schrauben für Sägeschuh (11) auf der Unterseite des verstellbaren Sägeschuhs (7) mit dem Innensechskantschlüssel (4) lockern (Bild 3).
- Den Sägeschuh (7) leicht nach hinten ziehen. Der Sägeschuh kann nun bis zu 45° nach links oder rechts geneigt werden.
- Wird der Sägeschuh (7) wieder nach vorne geschoben, so funktioniert dies jeweils nur in den bei 0°, 15°, 30° und 45° befindlichen Raststellungen, welche an der Gradskala für Sägeschuh (9) markiert sind (Bild 4). Sägeschuh in entsprechende Position bringen und Schraube für Sägeschuh (11) anziehen.
- Der Sägeschuh (7) kann jedoch auch ohne weiteres auf ein anderes Winkelmaß eingestellt werden. Sägeschuh (7) hierzu nach hinten ziehen, gewünschten Winkel einstellen und Schraube für Sägeschuh (11) wieder anziehen.

5.4 Adapter für Spanabsaugung (Bild 5/Pos. 6)

- Schließen Sie Ihre Stichsäge mit dem Adapter für Spanabsaugung (6) an einen Staubsauger an. Sie erreichen damit eine optimale Staubabsaugung vom Werkstück. Die Vorteile: Sie schonen sowohl das Gerät als auch Ihre eigene Gesundheit. Ihr Arbeitsbereich bleibt außerdem sauberer und sicherer.
- Bei der Arbeit entstehender Staub kann ge-

fährlich sein. Bitte beachten Sie hierzu die Sicherheitshinweise.

- Setzen Sie den Adapter (6) wie in Abbildung 5 dargestellt ein, so dass er fest im Gehäuse sitzt.
- Stecken Sie den Saugschlauch ihres Staubsaugers auf die Öffnung des Adapters (6). Achten Sie auf luftdichte Verbindung der Geräte.

6. Bedienung

6.1 Ein-/ Ausschalter (Bild 6/Pos. 3)

Einschalten:

Ein/Ausschalter (3) drücken

Ausschalten:

Ein/Ausschalter (3) loslassen

6.2 Feststellknopf (Bild 6/Pos. 2)

Mit dem Feststellknopf (2) kann der Ein-/ Ausschalter (3) im Betrieb arretiert werden. Zum Ausschalten Ein-/ Ausschalter (3) kurz eindrücken.

6.3 Elektronische Drehzahlvorwahl (Bild 6/Pos. 1)

Mit dem Drehzahlregler kann die gewünschte Drehzahl voreingestellt werden. Drehen Sie den Drehzahlregler in PLUS-Richtung, um die Drehzahl zu erhöhen, drehen Sie den Drehzahlregler in MINUS-Richtung um die Drehzahl zu verringern. Die geeignete Hubzahl ist vom jeweiligen Werkstoff und den Arbeitsbedingungen abhängig. Die allgemeinen Regeln für die Schnittgeschwindigkeit bei spanabhebenden Arbeiten sind auch hier gültig.

Mit feinen Sägeblättern können Sie im Allgemeinen mit höherer Hubzahl arbeiten; gröbere Sägeblätter verlangen nach niedrigeren Geschwindigkeiten.

Position MIN-2 = Niedrige Hubzahl (für Stahl)

Position 3-4 = Mittlere Hubzahl (für Stahl, Weichmetall, Kunststoff)

Position 5-MAX = Hohe Hubzahl (für Weichholz, Hartholz, Weichmetall, Kunststoff)

6.4 Ausführen von Schnitten

- Stellen Sie sicher, dass der Ein-/Ausschalter (3) nicht eingedrückt ist. Verbinden Sie erst dann den Netzstecker mit einer geeigneten Steckdose.

- Schalten Sie die Stichsäge nur mit eingesetztem Sägeblatt ein.
- Verwenden Sie nur einwandfreie Sägeblätter. Wechseln Sie stumpfe, verbogene oder rissige Sägeblätter sofort aus.
- Platzieren Sie den Sägefuß flach auf dem zu bearbeitendem Werkstück. Schalten Sie die Stichsäge ein.
- Lassen Sie das Sägeblatt anlaufen, bis es die volle Geschwindigkeit erreicht hat. Führen Sie dann das Sägeblatt langsam an der Schnitlinie entlang. Üben Sie dabei nur leichten Druck auf das Sägeblatt aus.
- Beim Sägen von Metall sollte die Schnitlinie mit einem geeigneten Kühlmittel bestrichen werden.

6.5 Aussägen von Bereichen (Bild 7)

Bohren Sie mit einer Bohrmaschine innerhalb des auszusägenden Bereiches ein 10 mm großes Loch. Führen Sie das Sägeblatt in dieses Loch ein und beginnen Sie, den gewünschten Bereich auszusägen.

6.6 Gehrungsschnitt

- Winkel am Sägeschuh entsprechend einstellen (siehe Punkt 5.3)
- Hinweise in Punkt 6.4 beachten.
- Schnitt wie in Bild 8 dargestellt ausführen.

7. Austausch der Netzanschlussleitung

Gefahr!

Wenn die Netzanschlussleitung dieses Gerätes beschädigt wird, muss sie durch den Hersteller oder seinen Kundendienst oder eine ähnlich qualifizierte Person ersetzt werden, um Gefährdungen zu vermeiden.

8. Reinigung, Wartung und Ersatzteilbestellung

Gefahr!

Ziehen Sie vor allen Reinigungsarbeiten den Netzstecker.

8.1 Reinigung

- Halten Sie Schutzvorrichtungen, Luftschlitze und Motorenhäuser so staub- und schmutzfrei wie möglich. Reiben Sie das Gerät mit einem sauberen Tuch ab oder blasen Sie es mit Druckluft bei niedrigem Druck aus.
- Wir empfehlen, dass Sie das Gerät direkt nach jeder Benutzung reinigen.
- Reinigen Sie das Gerät regelmäßig mit einem feuchten Tuch und etwas Schmierseife. Verwenden Sie keine Reinigungs- oder Lösungsmittel; diese könnten die Kunststoffteile des Gerätes angreifen. Achten Sie darauf, dass kein Wasser in das Geräteinnere gelangen kann. Das Eindringen von Wasser in ein Elektrogerät erhöht das Risiko eines elektrischen Schlages.

8.2 Kohlebürsten

Bei übermäßiger Funkenbildung lassen Sie die Kohlebürsten durch eine Elektrofachkraft überprüfen.

Gefahr! Die Kohlebürsten dürfen nur von einer Elektrofachkraft ausgewechselt werden.

8.3 Wartung

Im Geräteinneren befinden sich keine weiteren zu wartenden Teile.

8.4 Ersatzteilbestellung:

Bei der Ersatzteilbestellung sollten folgende Angaben gemacht werden;

- Typ des Gerätes
- Artikelnummer des Gerätes
- Ident-Nummer des Gerätes
- Ersatzteilnummer des erforderlichen Ersatzteils

Aktuelle Preise und Infos finden Sie unter www.isc-gmbh.info

9. Entsorgung und Wiederverwertung

Das Gerät befindet sich in einer Verpackung um Transportschäden zu verhindern. Diese Verpackung ist Rohstoff und ist somit wieder verwendbar oder kann dem Rohstoffkreislauf zurückgeführt werden. Das Gerät und dessen Zubehör bestehen aus verschiedenen Materialien, wie z.B. Metall und Kunststoffe. Defekte Geräte gehören nicht in den Hausmüll. Zur fachgerechten Entsorgung sollte das Gerät an einer geeigneten Sammelstellen abgegeben werden. Wenn Ihnen keine Sammelstelle bekannt ist, sollten Sie bei der Gemeindeverwaltung nachfragen.

10. Lagerung

Lagern Sie das Gerät und dessen Zubehör an einem dunklen, trockenen und frostfreiem Ort. Die optimale Lagertemperatur liegt zwischen 5 und 30 °C. Bewahren Sie das Elektrowerkzeug in der Originalverpackung auf.



Nur für EU-Länder

Werfen Sie Elektrowerkzeuge nicht in den Hausmüll!

Gemäß europäischer Richtlinie 2012/19/EU über Elektro- und Elektronik-Altgeräte und Umsetzung in nationales Recht müssen verbrauchte Elektrowerkzeuge getrennt gesammelt werden und einer umweltgerechten Wiederverwertung zugeführt werden.

Recycling-Alternative zur Rücksendeaufforderung:

Der Eigentümer des Elektrogerätes ist alternativ anstelle Rücksendung zur Mitwirkung bei der sachgerechten Verwertung im Falle der Eigentumsaufgabe verpflichtet. Das Altgerät kann hierfür auch einer Rücknahmestelle überlassen werden, die eine Beseitigung im Sinne der nationalen Kreislaufwirtschafts- und Abfallgesetze durchführt. Nicht betroffen sind den Altgeräten beigefügte Zubehörteile und Hilfsmittel ohne Elektrobestandteile.

Der Nachdruck oder sonstige Vervielfältigung von Dokumentation und Begleitpapieren der Produkte, auch auszugsweise, ist nur mit ausdrücklicher Zustimmung der iSC GmbH zulässig.

Technische Änderungen vorbehalten

Service-Informationen

Wir unterhalten in allen Ländern, welche in der Garantieurkunde benannt sind, kompetente Service-Partner, deren Kontakte Sie der Garantieurkunde entnehmen. Diese stehen Ihnen für alle Service-Belange wie Reparatur, Ersatzteil- und Verschleißteil-Versorgung oder den Bezug von Verbrauchsmaterialien zur Verfügung.

Es ist zu beachten, dass bei diesem Produkt folgende Teile einem gebrauchsgemäßen oder natürlichen Verschleiß unterliegen bzw. folgende Teile als Verbrauchsmaterialien benötigt werden.

Kategorie	Beispiel
Verschleißteile*	Kohlebürsten, Führungsrollen, Splitterschutz
Verbrauchsmaterial/ Verbrauchsteile*	Sägeblätter
Fehlteile	

* nicht zwingend im Lieferumfang enthalten!

Bei Mängel oder Fehlern bitten wir Sie, den Fehlerfall im Internet unter www.isc-gmbh.info anzumelden. Bitte achten Sie auf eine genaue Fehlerbeschreibung und beantworten Sie dazu in jedem Fall folgende Fragen:

- Hat das Gerät bereits einmal funktioniert oder war es von Anfang an defekt?
- Ist Ihnen vor dem Auftreten des Defektes etwas aufgefallen (Symptom vor Defekt)?
- Welche Fehlfunktion weist das Gerät Ihrer Meinung nach auf (Hauptsymptom)?
Beschreiben Sie diese Fehlfunktion.

Garantieurkunde

Sehr geehrte Kundin, sehr geehrter Kunde,
unsere Produkte unterliegen einer strengen Qualitätskontrolle. Sollte dieses Gerät dennoch einmal nicht einwandfrei funktionieren, bedauern wir dies sehr und bitten Sie, sich an unseren Servicedienst unter der auf dieser Garantiekarte angegebenen Adresse zu wenden. Gerne stehen wir Ihnen auch telefonisch über die angegebene Servicrufnummer zur Verfügung. Für die Geltendmachung von Garantieansprüchen gilt folgendes:

1. Diese Garantiebedingungen richten sich ausschließlich an Verbraucher, d. h. natürliche Personen, die dieses Produkt weder im Rahmen ihrer gewerblichen noch anderen selbständigen Tätigkeit nutzen wollen. Diese Garantiebedingungen regeln zusätzliche Garantieleistungen, die der u. g. Hersteller zusätzlich zur gesetzlichen Gewährleistung Käufern seiner Neugeräte verspricht. Ihre gesetzlichen Gewährleistungsansprüche werden von dieser Garantie nicht berührt. Unsere Garantieleistung ist für Sie kostenlos.
2. Die Garantieleistung erstreckt sich ausschließlich auf Mängel an einem von Ihnen erworbenen neuen Gerät des u. g. Herstellers, die auf einem Material- oder Herstellungsfehler beruhen und ist nach unserer Wahl auf die Behebung solcher Mängel am Gerät oder den Austausch des Gerätes beschränkt. Bitte beachten Sie, dass unsere Geräte bestimmungsgemäß nicht für den gewerblichen, handwerklichen oder beruflichen Einsatz konstruiert wurden. Ein Garantievertrag kommt daher nicht zustande, wenn das Gerät innerhalb der Garantiezeit in Gewerbe-, Handwerks- oder Industriebetrieben verwendet wurde oder einer gleichzusetzenden Beanspruchung ausgesetzt war.
3. Von unserer Garantie ausgenommen sind:
 - Schäden am Gerät, die durch Nichtbeachtung der Montageanleitung oder aufgrund nicht fachgerechter Installation, Nichtbeachtung der Gebrauchsanleitung (wie durch z.B. Anschluss an eine falsche Netzspannung oder Stromart) oder Nichtbeachtung der Wartungs- und Sicherheitsbestimmungen oder durch Aussetzen des Geräts an anomale Umweltbedingungen oder durch mangelnde Pflege und Wartung entstanden sind.
 - Schäden am Gerät, die durch missbräuchliche oder unsachgemäße Anwendungen (wie z.B. Überlastung des Gerätes oder Verwendung von nicht zugelassenen Einsatzwerkzeugen oder Zubehör), Eindringen von Fremdkörpern in das Gerät (wie z.B. Sand, Steine oder Staub, Transportschäden), Gewaltanwendung oder Fremdeinwirkungen (wie z. B. Schäden durch Herunterfallen) entstanden sind.
 - Schäden am Gerät oder an Teilen des Geräts, die auf einen gebrauchsgemäßen, üblichen oder sonstigen natürlichen Verschleiß zurückzuführen sind.
4. Die Garantiezeit beträgt 24 Monate und beginnt mit dem Kaufdatum des Gerätes. Garantieansprüche sind vor Ablauf der Garantiezeit innerhalb von zwei Wochen, nachdem Sie den Defekt erkannt haben, geltend zu machen. Die Geltendmachung von Garantieansprüchen nach Ablauf der Garantiezeit ist ausgeschlossen. Die Reparatur oder der Austausch des Gerätes führt weder zu einer Verlängerung der Garantiezeit noch wird eine neue Garantiezeit durch diese Leistung für das Gerät oder für etwaige eingebaute Ersatzteile in Gang gesetzt. Dies gilt auch bei Einsatz eines Vor-Ort-Services.
5. Für die Geltendmachung Ihres Garantieanspruches melden Sie bitte das defekte Gerät an unter: www.isc-gmbh.info. Halten Sie bitte den Kaufbeleg oder andere Nachweise Ihres Kaufs des Neugeräts bereit. Geräte, die ohne entsprechende Nachweise oder ohne Typenschild eingeschickt werden, sind von der Garantieleistung aufgrund mangelnder Zuordnungsmöglichkeit ausgeschlossen. Ist der Defekt des Gerätes von unserer Garantieleistung erfasst, erhalten Sie umgehend ein repariertes oder neues Gerät zurück.

Selbstverständlich beheben wir gegen Erstattung der Kosten auch gerne Defekte am Gerät, die vom Garantiumfang nicht oder nicht mehr erfasst sind. Dazu senden Sie das Gerät bitte an unsere Serviceadresse.

Für Verschleiß-, Verbrauchs- und Fehlteile verweisen wir auf die Einschränkungen dieser Garantie gemäß den Service-Informationen dieser Bedienungsanleitung.

iSC GmbH · Eschenstraße 6 · 94405 Landau/Isar (Deutschland)

Sehr geehrte Kundin, sehr geehrter Kunde,
um Ihnen noch mehr Service zu bieten, haben Sie die Möglichkeit auf unserem Onlineportal weitere
Informationen abzurufen.

Sollten einmal Probleme oder Fragen zu Ihrem Produkt auftreten, können Sie schnell und einfach unter
www.isc-gmbh.info viele Aktionen durchführen. Hier einige Beispiele:

- Ersatzteile bestellen
- Aktuelle Preisauskünfte
- Verfügbarkeiten der Ersatzteile
- Servicestellen Vorort für Benzingeräte
- Defekte Geräte anmelden
- Garantieverlängerungen (nur bei bestimmten Geräten)
- Bestellverfolgung

Wir freuen uns auf Ihren Besuch online unter www.isc-gmbh.info!

Eine Adresse für alle Fälle!

www.isc-gmbh.info

ISC

Garantieabwicklung

Produktinfos

Downloads

Ersatzteilservice

Reparatur

Zubehör

Servicepartner

International Service Center

www.isc-gmbh.info

Telefon: 09951 / 95 920 00 · Telefax: 09951/95 917 00
E-Mail: info@einhell.de · Internet: www.isc-gmbh.info
ISC GmbH · Eschenstraße 6 · 94405 Landau/Isar (Deutschland)



Danger! - Read the operating instructions to reduce the risk of injury



Caution! Wear ear-muffs. The impact of noise can cause damage to hearing.



Caution! Wear a breathing mask. Dust which is injurious to health can be generated when working on wood and other materials. Never use the device to work on any materials containing asbestos!



Caution! Wear safety goggles. Sparks generated during working or splinters, chips and dust emitted by the device can cause loss of sight.

Danger!

When using the equipment, a few safety precautions must be observed to avoid injuries and damage. Please read the complete operating instructions and safety regulations with due care. Keep this manual in a safe place, so that the information is available at all times. If you give the equipment to any other person, hand over these operating instructions and safety regulations as well. We cannot accept any liability for damage or accidents which arise due to a failure to follow these instructions and the safety instructions.

1. Safety regulations

The corresponding safety information can be found in the enclosed booklet.

Danger!**Read all safety regulations and instructions.**

Any errors made in following the safety regulations and instructions may result in an electric shock, fire and/or serious injury.

Keep all safety regulations and instructions in a safe place for future use.

2. Layout and items supplied**2.1 Layout (Fig. 1/2)**

1. Knurled screw for speed control
2. Locking button
3. ON/OFF switch
4. Allen key
5. Power cable
6. Adapter for dust extraction system
7. Adjustable soleplate
8. Blade holder
9. Dial scale for soleplate
10. Guide roller
11. Screw for soleplate
12. Saw blade
13. Safety guard

2.2 Items supplied

Please check that the article is complete as specified in the scope of delivery. If parts are missing, please contact our service center or the sales outlet where you made your purchase at the latest within 5 working days after purchasing the product and upon presentation of a valid bill of purchase. Also, refer to the warranty table in the service information at the end of the operating

instructions.

- Open the packaging and take out the equipment with care.
- Remove the packaging material and any packaging and/or transportation braces (if available).
- Check to see if all items are supplied.
- Inspect the equipment and accessories for transport damage.
- If possible, please keep the packaging until the end of the guarantee period.

Danger!

The equipment and packaging material are not toys. Do not let children play with plastic bags, foils or small parts. There is a danger of swallowing or suffocating!

- Electronic jigsaw
- Allen key
- Adapter for dust extraction system
- Original operating instructions
- Safety instructions

3. Proper use

The jigsaw is designed for sawing wood, iron, non-ferrous metals and plastics using the appropriate saw blades.

The equipment is to be used only for its prescribed purpose. Any other use is deemed to be a case of misuse. The user / operator and not the manufacturer will be liable for any damage or injuries of any kind caused as a result of this.

Please note that our equipment has not been designed for use in commercial, trade or industrial applications. Our warranty will be voided if the machine is used in commercial, trade or industrial businesses or for equivalent purposes.

4. Technical data

Mains voltage: 220-240 V ~ 50/60 Hz
 Power input: 400 W
 Stroke speed: 1000 - 3000 min⁻¹
 Stroke height: 18 mm
 Cutting depth, wood: 60 mm
 Cutting depth, plastic: 10 mm
 Cutting depth, iron: 6 mm
 Miter cut: up to 45° (left and right)
 Protection class: II/□
 Weight: 1.8 kg

Danger!

Sound and vibration

Sound and vibration values were measured in accordance with EN 60745.

L_{pA} sound pressure level 87.3 dB(A)
 K_{pA} uncertainty 3 dB
 L_{WA} sound power level 98.3 dB(A)
 K_{WA} uncertainty 3 dB

Wear ear-muffs.

The impact of noise can cause damage to hearing.

Total vibration values (vector sum of three directions) determined in accordance with EN 60745.

Sawing wood

Vibration emission value $a_h = 7.962 \text{ m/s}^2$
 K uncertainty = 1.5 m/s^2

Sawing metal

Vibration emission value $a_h = 9.0 \text{ m/s}^2$
 K uncertainty = 1.5 m/s^2

The specified vibration value was established in accordance with a standardized testing method. It may change according to how the electric equipment is used and may exceed the specified value in exceptional circumstances.

The specified vibration value can be used to compare the equipment with other electric power tools.

The specified vibration value can be used for initial assessment of a harmful effect.

Keep the noise emissions and vibrations to a minimum.

- Only use appliances which are in perfect working order.
- Service and clean the appliance regularly.
- Adapt your working style to suit the appliance.
- Do not overload the appliance.
- Have the appliance serviced whenever necessary.
- Switch the appliance off when it is not in use.
- Wear protective gloves.

Caution!

Residual risks

Even if you use this electric power tool in accordance with instructions, certain residual risks cannot be ruled out. The following hazards may arise in connection with the equipment's construction and layout:

1. Lung damage if no suitable protective dust mask is used.
2. Damage to hearing if no suitable ear protection is used.
3. Health damage caused by hand-arm vibrations if the equipment is used over a prolonged period or is not properly guided and maintained.

5. Before starting the equipment

Before you connect the equipment to the mains supply make sure that the data on the rating plate are identical to the mains data.

Warning!

Always pull the power plug before making adjustments to the equipment.

5.1 Safety guard (Fig. 1/Item 13)

- The safety guard (13) protects the user from accidentally touching the saw blade (12) and nevertheless enables you a free view of the cutting area.

5.2 Changing the saw blade (Fig. 2/Item 12)

Danger!

- Pull the mains plug before you fit or replace a saw blade.
- Press the blade holder (8) and insert the saw blade (12) into the blade holder (8) as far as the stop (Fig. 2). The teeth on the saw blade must be pointing forwards.
- Allow the blade holder (8) to slide back to starting position.

- The saw blade (12) must sit in the guide roller (10). Check that the saw blade (12) is securely mounted in the blade holder.
- Follow the instructions above in reverse order to remove the saw blade.

Warning! Hold the saw blade securely while releasing it because otherwise it may jump out of the blade holder.

5.3 Setting the soleplate for miter cuts (Figs. 3-4)

- Use the hexagon key (4) to loosen the screws for the soleplate (11) on the bottom of the adjustable soleplate (7) (Figure 3).
- Pull the sole plate (7) backwards slightly. The soleplate can now be swiveled a maximum 45° to the left and right.
- If the soleplate (7) is pushed back to the front again it will only function in the locking positions at 0°, 15°, 30° and 45°, which are marked on the graduated scale for the soleplate (9) (Figure 4). Move the soleplate into the required position and refasten the screw securing the soleplate (11).
- However, the soleplate (7) is also easily set to another angle. To do so, move the soleplate (7) to the rear, set the desired angle and refasten the screw securing the soleplate (11).

5.4 Adapter for dust extraction system (Figure 5/Item 6)

- Connect your jigsaw to a vacuum cleaner using the adaptor for dust extraction (6). This will provide excellent dust extraction on the workpiece. The benefits are that you will protect both the equipment and your own health. Your work area will also be cleaner and safer.
- Dust created when working may be dangerous. Refer to the section entitled "Safety instructions".
- Attach the adaptor (6) as shown in Figure 5, so that it is securely seated in the housing.
- Fit the vacuum tube of the vacuum cleaner onto the adaptor opening (6). Check that the connections are airtight.

6. Operation

6.1 ON/OFF switch (Fig. 6/Item 3)

To switch on:
Press the ON/OFF switch

To switch off:
Release the ON/OFF switch

6.2 Locking button (Fig. 6/Item 2)

You can lock the ON/OFF switch (3) using the locking button (2) when the equipment is in operation. To switch off the equipment briefly hold down the ON/OFF switch (3).

6.3 Electric speed selector (Fig. 6/Item 1)

You can pre-select the required speed with the speed selector. Turn the speed selector in PLUS direction to increase the speed and turn the speed selector in MINUS direction to reduce the speed. The suitable stroke speed is dependent on the relevant material and working conditions. General rules for cutting speeds for metal cutting work must be complied with here as well. You can generally use a higher speed with fine saw blades whilst coarser saw blades require lower speeds.

Position MIN-2 = low stroke speed (for steel)

Position 3-4 = medium stroke speed (for steel, soft metal, plastic)

Position 5-MAX = high stroke speed (for softwood, hardwood, soft metal, plastic)

6.4 Making cuts

- Ensure that the ON/OFF switch (3) is not depressed. Only then should you connect the mains plug to a suitable socket.
- Do not switch on the jigsaw until you have fitted a saw blade.
- Use only saw blades that are in perfect condition. Replace blunt, bent or cracked saw blades immediately.
- Place the saw foot flat on the workpiece you wish to saw. Switch on the jigsaw.
- Allow the saw blade to accelerate until it reaches full speed. Then slowly move the saw blade along the cutting line. Only exert gentle pressure on the saw blade as you do so.
- When cutting metal, apply a suitable coolant along the line you wish to cut.

6.5 Sawing out sections (Fig. 7)

Drill a 10 mm hole in the section you wish to saw out. Insert the saw blade into this hole and start to saw out the required section.

6.6 Making miter cuts

- Set the angle on the soleplate (see section 5.3).
- Observe the instructions in section 6.4.
- Cut as shown in Figure 8.

7. Replacing the power cable

Danger!

If the power cable for this equipment is damaged, it must be replaced by the manufacturer or its after-sales service or similarly trained personnel to avoid danger.

8. Cleaning, maintenance and ordering of spare parts

Danger!

Always pull out the mains power plug before starting any cleaning work.

8.1 Cleaning

- Keep all safety devices, air vents and the motor housing free of dirt and dust as far as possible. Wipe the equipment with a clean cloth or blow it with compressed air at low pressure.
- We recommend that you clean the device immediately each time you have finished using it.
- Clean the equipment regularly with a moist cloth and some soft soap. Do not use cleaning agents or solvents; these could attack the plastic parts of the equipment. Ensure that no water can seep into the device. The ingress of water into an electric tool increases the risk of an electric shock.

8.2 Carbon brushes

In case of excessive sparking, have the carbon brushes checked only by a qualified electrician.

Danger! The carbon brushes should not be replaced by anyone but a qualified electrician.

8.3 Maintenance

There are no parts inside the equipment which require additional maintenance.

8.4 Ordering replacement parts:

Please quote the following data when ordering replacement parts:

- Type of machine
- Article number of the machine
- Identification number of the machine
- Replacement part number of the part required

For our latest prices and information please go to www.isc-gmbh.info

9. Disposal and recycling

The equipment is supplied in packaging to prevent it from being damaged in transit. The raw materials in this packaging can be reused or recycled. The equipment and its accessories are made of various types of material, such as metal and plastic. Never place defective equipment in your household refuse. The equipment should be taken to a suitable collection center for proper disposal. If you do not know the whereabouts of such a collection point, you should ask in your local council offices.

10. Storage

Store the equipment and accessories in a dark and dry place at above freezing temperature. The ideal storage temperature is between 5 and 30 °C. Store the electric tool in its original packaging.



For EU countries only

Never place any electric power tools in your household refuse.

To comply with European Directive 2012/19/EC concerning old electric and electronic equipment and its implementation in national laws, old electric power tools have to be separated from other waste and disposed of in an environment-friendly fashion, e.g. by taking to a recycling depot.

Recycling alternative to the return request:

As an alternative to returning the equipment to the manufacturer, the owner of the electrical equipment must make sure that the equipment is properly disposed of if he no longer wants to keep the equipment. The old equipment can be returned to a suitable collection point that will dispose of the equipment in accordance with the national recycling and waste disposal regulations. This does not apply to any accessories or aids without electrical components supplied with the old equipment.

The reprinting or reproduction by any other means, in whole or in part, of documentation and papers accompanying products is permitted only with the express consent of the iSC GmbH.

Subject to technical changes

Service information

We have competent service partners in all countries named on the guarantee certificate whose contact details can also be found on the guarantee certificate. These partners will help you with all service requests such as repairs, spare and wearing part orders or the purchase of consumables.

Please note that the following parts of this product are subject to normal or natural wear and that the following parts are therefore also required for use as consumables.

Category	Example
Wear parts*	Carbon brushes, Guide roller, Splinter guard
Consumables*	Saw blade
Missing parts	

* Not necessarily included in the scope of delivery!

In the event of defects or faults, please register the problem on the internet at www.isc-gmbh.info. Please ensure that you provide a precise description of the problem and answer the following questions in all cases:

- Did the equipment work at all or was it defective from the beginning?
- Did you notice anything (symptom or defect) prior to the failure?
- What malfunction does the equipment have in your opinion (main symptom)?
Describe this malfunction.

Warranty certificate

Dear Customer,

All of our products undergo strict quality checks to ensure that they reach you in perfect condition. In the unlikely event that your device develops a fault, please contact our service department at the address shown on this guarantee card. You can also contact us by telephone using the service number shown. Please note the following terms under which guarantee claims can be made:

1. These guarantee terms apply to consumers only, i.e. natural persons intending to use this product neither for their commercial activities nor for any other self-employed activities. These warranty terms regulate additional warranty services, which the manufacturer mentioned below promises to buyers of its new products in addition to their statutory rights of guarantee. Your statutory guarantee claims are not affected by this guarantee. Our guarantee is free of charge to you.
2. The warranty services cover only defects due to material or manufacturing faults on a product which you have bought from the manufacturer mentioned below and are limited to either the rectification of said defects on the product or the replacement of the product, whichever we prefer.
Please note that our devices are not designed for use in commercial, trade or professional applications. A guarantee contract will not be created if the device has been used by commercial, trade or industrial business or has been exposed to similar stresses during the guarantee period.
3. The following are not covered by our guarantee:
 - Damage to the device caused by a failure to follow the assembly instructions or due to incorrect installation, a failure to follow the operating instructions (for example connecting it to an incorrect mains voltage or current type) or a failure to follow the maintenance and safety instructions or by exposing the device to abnormal environmental conditions or by lack of care and maintenance.
 - Damage to the device caused by abuse or incorrect use (for example overloading the device or the use of unapproved tools or accessories), ingress of foreign bodies into the device (such as sand, stones or dust, transport damage), the use of force or damage caused by external forces (for example by dropping it).
 - Damage to the device or parts of the device caused by normal or natural wear or tear or by normal use of the device.
4. The guarantee is valid for a period of 24 months starting from the purchase date of the device. Guarantee claims should be submitted before the end of the guarantee period within two weeks of the defect being noticed. No guarantee claims will be accepted after the end of the guarantee period. The original guarantee period remains applicable to the device even if repairs are carried out or parts are replaced. In such cases, the work performed or parts fitted will not result in an extension of the guarantee period, and no new guarantee will become active for the work performed or parts fitted. This also applies if an on-site service is used.
5. To make a claim under the guarantee, please register the defective device at: www.isc-gmbh.info. Please keep your bill of purchase or other proof of purchase for the new device. Devices that are returned without proof of purchase or without a rating plate shall not be covered by the guarantee, because appropriate identification will not be possible. If the defect is covered by our guarantee, then the item in question will either be repaired immediately and returned to you or we will send you a new replacement.

Of course, we are also happy offer a chargeable repair service for any defects which are not covered by the scope of this guarantee or for units which are no longer covered. To take advantage of this service, please send the device to our service address.

Also refer to the restrictions of this warranty concerning wear parts, consumables and missing parts as set out in the service information in these operating instructions.



Danger! - Lisez ce mode d'emploi pour diminuer le risque de blessures



Prudence! Portez une protection de l'ouïe. L'exposition au bruit peut entraîner une perte de l'ouïe.



Prudence! Portez un masque anti-poussière. Lors de travaux sur du bois et autres matériaux, de la poussière nuisible à la santé peut être dégagée. Ne travaillez pas sur du matériau contenant de l'amiante !



Prudence! Portez des lunettes de protection. Les étincelles générées pendant travail ou les éclats, copeaux et la poussière sortant de l'appareil peuvent entraîner une perte de la vue.

Danger !

Lors de l'utilisation d'appareils, il faut respecter certaines mesures de sécurité afin d'éviter des blessures et dommages. Veuillez donc lire attentivement ce mode d'emploi/ces consignes de sécurité. Veuillez à le conserver en bon état pour pouvoir accéder aux informations à tout moment. Si l'appareil doit être remis à d'autres personnes, veuillez à leur remettre aussi ce mode d'emploi/ces consignes de sécurité. Nous déclinons toute responsabilité pour les accidents et dommages dus au non-respect de ce mode d'emploi et des consignes de sécurité.

1. Consignes de sécurité

Vous trouverez les consignes de sécurité correspondantes dans le cahier en annexe.

Danger !

Veillez lire toutes les consignes de sécurité et instructions. Tout non-respect des consignes de sécurité et instructions peut provoquer une décharge électrique, un incendie et/ou des blessures graves.

Conservez toutes les consignes de sécurité et instructions pour une consultation ultérieure.

2. Description de l'appareil et volume de livraison**2.1 Description de l'appareil (figure 1/2)**

1. Vis moletée de réglage de vitesse
2. Bouton de fixation
3. Interrupteur Marche / Arrêt
4. Clé Allen
5. Câble réseau
6. Adaptateur pour aspiration de copeaux
7. Patin réglable
8. Logement de lame de scie
9. Echelle des degrés pour patin
10. Poulie de guidage
11. Vis pour patin
12. Lame de scie
13. Recouvrement de protection

2.2 Volume de livraison

Veillez contrôler si l'article est complet à l'aide de la description du volume de livraison. S'il manque des pièces, adressez-vous dans un délai de 5 jours maximum après votre achat à notre service après-vente ou au magasin où vous avez acheté l'appareil muni d'une preuve d'achat valable. Veuillez consulter pour cela le tableau des garanties dans les informations service après-vente à la fin du mode d'emploi.

- Ouvrez l'emballage et prenez l'appareil en le sortant avec précaution de l'emballage.
- Retirez le matériel d'emballage tout comme les sécurités d'emballage et de transport (s'il y en a).
- Vérifiez si la livraison est bien complète.
- Contrôlez si l'appareil et ses accessoires ne sont pas endommagés par le transport.
- Conservez l'emballage autant que possible jusqu'à la fin de la période de garantie.

Danger !

L'appareil et le matériel d'emballage ne sont pas des jouets ! Il est interdit de laisser des enfants jouer avec des sacs et des films en plastique et avec des pièces de petite taille. Ils risquent de les avaler et de s'étouffer !

- Scie sauteuse électronique
- Clé Allen
- Adaptateur pour le dispositif d'aspiration de la sciure
- Mode d'emploi d'origine
- Consignes de sécurité

3. Utilisation conforme à l'affectation

La scie à guichet est destinée à scier le bois, le fer, les métaux lourds non ferreux et les matières plastiques en employant la lame de scie respective.

La machine doit exclusivement être employée conformément à son affectation. Chaque utilisation allant au-delà de cette affectation est considérée comme non conforme. Pour les dommages en résultant ou les blessures de tout genre, le producteur décline toute responsabilité et l'opérateur/l'exploitant est responsable.

Veillez au fait que nos appareils, conformément à leur affectation, n'ont pas été construits, pour être utilisés dans un environnement professionnel, industriel ou artisanal. Nous déclinons toute responsabilité si l'appareil est utilisé professionnellement, artisanalement ou dans des sociétés industrielles, tout comme pour toute activité équivalente.

4. Données techniques

Tension réseau : 220-240 V ~ 50/60 Hz
 Puissance absorbée : 400 W
 Nombre de courses : 1000 - 3000 tr/min
 Hauteur de course : 18 mm
 Profondeur de coupe du bois : 60 mm
 Profondeur de coupe des matières plastiques : ..
 10 mm
 Profondeur de coupe du fer : 6 mm
 Coupe d'onglet : jusqu'à 45° (gauche et droite)
 Catégorie de protection : II/□
 Poids : 1,8 kg

Danger !

Bruit et vibration

Les valeurs de bruit et de vibration ont été déterminées conformément à la norme EN 60745.

Niveau de pression acoustique L_{pA} 87,3 dB(A)
 Imprécision K_{pA} 3 dB
 Niveau de puissance acoustique L_{WA} .. 98,3 dB(A)
 Imprécision K_{WA} 3 dB

Portez une protection acoustique.

L'exposition au bruit peut entraîner la perte de l'ouïe.

Les valeurs totales des vibrations (somme des vecteurs de trois directions) ont été déterminées conformément à EN 60745.

Scier dans le bois

Valeur d'émission de vibration $a_h = 7,962 \text{ m/s}^2$
 Imprécision $K = 1,5 \text{ m/s}^2$

Scier dans le métal

Valeur d'émission de vibration $a_h = 9,0 \text{ m/s}^2$
 Imprécision $K = 1,5 \text{ m/s}^2$

La valeur d'émission de vibration a été mesurée selon une méthode d'essai normée et peut être

modifiée, en fonction du type d'emploi de l'outil électrique ; elle peut dans certains cas exceptionnels être supérieure à la valeur indiquée.

La valeur d'émission de vibration indiquée peut être utilisée pour comparer un outil électrique à un autre.

La valeur d'émission de vibration indiquée peut également être utilisée pour estimer l'altération au début.

Limitez le niveau sonore et les vibrations à un minimum !

- Utilisez exclusivement des appareils en excellent état.
- Entretenez et nettoyez l'appareil régulièrement.
- Adaptez votre façon de travailler à l'appareil.
- Ne surchargez pas l'appareil.
- Faites contrôler l'appareil le cas échéant.
- Mettez l'appareil hors circuit lorsque vous ne l'utilisez pas.
- Portez des gants.

Prudence !

Risques résiduels

Même en utilisant cet outil électrique conformément aux prescriptions, il reste toujours des risques résiduels. Les dangers suivants peuvent apparaître en rapport avec la construction et le modèle de cet outil électrique :

1. Lésions des poumons si aucun masque anti-poussière adéquat n'est porté.
2. Déficience auditive si aucun casque anti-bruit approprié n'est porté.
3. Atteintes à la santé issues des vibrations main-bras, si l'appareil est utilisé pendant une longue période ou s'il n'a pas été employé ou entretenu dans les règles de l'art.

5. Avant la mise en service

Assurez-vous, avant de connecter la machine, que les données se trouvant sur la plaque de signalisation correspondent bien aux données du réseau.

Avertissement !

Enlevez systématiquement la fiche de contact avant de paramétrer l'appareil.

5.1 Recouvrement de protection (figure 1/pos. 13)

- Le recouvrement de protection (13) protège contre tout contact par mégarde avec la lame (12) et permet de voir la zone de coupe.

5.2 Changement de lame de scie (figure 2/pos. 12)

Danger !

- Retirez la fiche de contact de la prise avant de mettre une lame de scie en place ou de la remplacer.
- Les dents de la lame de scie sont très aiguisées.
- Appuyez sur le logement de la lame de la scie (8) et guidez la lame de la scie (12) jusqu'à la butée dans le logement de lame de scie (8) (figure 2). La denture de la lame de scie doit être tournée vers l'avant.
- Laissez glisser le logement de la lame de la scie (8) en arrière. La lame de la scie (12) doit bien tenir dans le rouleau de guidage (10).
- Vérifiez si la lame de scie (12) se trouve bien dans le logement.
- La suppression de la lame de scie se fait dans l'ordre inverse.

Avertissement ! Lors du déverrouillage, tenez bien la lame de scie car celle-ci peut sinon sauter hors du support de lame de scie.

5.3 Réglage du patin pour les coupes d'onglet (figure 3-4)

- Desserrez les vis du patin (11) situées sur la partie inférieure du patin réglable (7) à l'aide de la clé à six pans (4) (figure 3).
- Tirez le patin (7) légèrement vers l'arrière. Le patin peut être désormais pivoté de 45° vers la gauche ou vers la droite.
- Si le patin (7) est de nouveau poussé vers l'avant, cela fonctionnera uniquement dans les positions d'enclenchements se trouvant à 0°, 15°, 30° et 45° qui figurent sur la graduation du patin (9) (figure 4). Placez le patin dans la position adaptée et serrez les vis du patin (11).
- Le patin (7) peut cependant être réglé sans problème sur un degré d'angle différent. Pour ce faire, tirez le patin (7) vers l'arrière, réglez l'angle souhaité et resserrez la vis du patin (11).

5.4 Adaptateur du dispositif d'aspiration des copeaux (figure 5/pos. 6)

- Raccordez votre scie à guichet avec l'adaptateur pour aspiration de copeaux (6) à l'aspirateur. Vous obtenez ainsi une aspiration de poussière optimale de la pièce à usiner. Les avantages : vous ménagez l'appareil ainsi que votre propre santé. Votre zone de travail reste en outre propre et plus sûr.
- La poussière générée par les travaux peut être dangereuse. Veuillez respecter les consignes de sécurité à ce propos.
- Introduisez l'adaptateur (6) comme indiqué en figure 5, de façon qu'il se trouve fixé dans le boîtier.
- Enfichez le tuyau d'aspiration de votre aspirateur sur l'ouverture de l'adaptateur (5). Veillez à la bonne fixation et au raccord hermétique à l'air des appareils.

6. Commande

6.1 Interrupteur Marche / Arrêt (figure 6/pos. 3)

Mise en circuit :

appuyez sur l'interrupteur Marche / Arrêt

Mise hors circuit :

relâchez l'interrupteur Marche / Arrêt

6.2 Bouton de blocage (figure 6/pos. 2)

Avec le bouton de blocage (2), on peut arrêter l'interrupteur Marche/Arrêt (3) en fonctionnement. Appuyez brièvement sur l'interrupteur Marche / Arrêt (3).

6.3 Sélection de la vitesse de rotation électronique (figure 6/pos. 1)

Avec le système de réglage de la vitesse, la vitesse désirée peut être réglée par défaut. Tournez le système de réglage de la vitesse dans le sens PLUS pour augmenter la vitesse et dans le sens MOINS pour la réduire. Le nombre de courses adéquat dépend de la matière première respectivement et des conditions de travail. Les règles générales concernant la vitesse de coupe pour des travaux par enlèvement des copeaux sont valables ici aussi. Avec de fines lames, vous pouvez généralement travailler à une plus grande vitesse ; de grandes lames de scie nécessitent des vitesses plus basses.

Position MIN-2 = faible nombre de courses (pour l'acier)

Position 3-4 = nombre de courses moyen (pour l'acier, le métal doux, les matières plastiques)

Position 5-MAX = nombre de courses élevé (pour le bois tendre, le bois dur, le métal doux, les matières plastiques)

6.4 Exécuter des coupes

- Assurez-vous que l'interrupteur Marche / Arrêt (3) n'est pas enfoncé. Connectez la fiche de contact à une prise appropriée seulement après.
- Connectez la scie à guichet uniquement lorsque la lame de la scie est en place.
- Utilisez exclusivement des lames de scie en excellent état. Remplacez immédiatement les lames émoussées, gauchies ou fendues.
- Placez le pied de la scie à plat sur la pièce à usiner. Mettez la scie à guichet en marche.
- Faites démarrer la lame de la scie et attendez qu'elle ait atteint sa vitesse de marche. Guidez ensuite lentement la lame de la scie sur la ligne de coupe. Exercez uniquement une légère pression sur la lame de la scie.
- Lorsque vous sciez le métal, la ligne de coupe doit être enduite d'un produit réfrigérant approprié.

6.5 Découper des zones (figure 7)

Percez avec une perceuse à l'intérieur de la zone devant être découpée un trou de 10 mm. Guidez la lame de la scie dans ce trou et commencez à découper la zone désirée.

6.6 Coupe d'onglet

- Réglez l'angle sur le patin en fonction (voir point 5.3)
- Respectez les remarques au point 6.4.
- Réalisez la coupe comme indiqué dans la figure 8.

7. Remplacement de le câble d'alimentation réseau

Danger !

Si le câble d'alimentation réseau de cet appareil est endommagée, il faut la faire remplacer par le producteur ou son service après-vente ou par une personne de qualification semblable afin d'éviter tout risque.

8. Nettoyage, maintenance et commande de pièces de rechange

Danger !

Retirez la fiche de contact avant tous travaux de nettoyage.

8.1 Nettoyage

- Maintenez les dispositifs de protection, les fentes à air et le carter de moteur aussi propres (sans poussière) que possible. Frottez l'appareil avec un chiffon propre ou soufflez dessus avec de l'air comprimé à basse pression.
- Nous recommandons de nettoyer l'appareil directement après chaque utilisation.
- Nettoyez l'appareil régulièrement à l'aide d'un chiffon humide et un peu de savon. N'utilisez aucun produit de nettoyage ni détergeant; ils pourraient endommager les pièces en matières plastiques de l'appareil. Veillez à ce qu'aucune eau n'entre à l'intérieur de l'appareil. La pénétration de l'eau dans un appareil électrique augmente le risque de décharge électrique.

8.2 Brosses à charbon

Si les brosses à charbon font trop d'étincelles, faites-les contrôler par des spécialistes en électricité.

Danger ! Seul un(e) spécialiste électricien(ne) est autorisé à remplacer les brosses à charbon.

8.3 Maintenance

Aucune pièce à l'intérieur de l'appareil n'a besoin de maintenance.

8.4 Commande de pièces de rechange :

Pour les commandes de pièces de rechange, veuillez indiquer les références suivantes:

- Type de l'appareil
- No. d'article de l'appareil
- No. d'identification de l'appareil
- No. de pièce de rechange de la pièce requise

Vous trouverez les prix et informations actuelles à l'adresse www.isc-gmbh.info

9. Mise au rebut et recyclage

L'appareil se trouve dans un emballage permettant d'éviter les dommages dus au transport. Cet emballage est une matière première et peut donc être réutilisé ultérieurement ou être réintroduit dans le circuit des matières premières. L'appareil et ses accessoires sont en matériaux divers, comme par ex. des métaux et matières plastiques. Les appareils défectueux ne doivent pas être jetés dans les poubelles domestiques. Pour une mise au rebut conforme à la réglementation, l'appareil doit être déposé dans un centre de collecte approprié. Si vous ne connaissez pas de centre de collecte, veuillez vous renseigner auprès de l'administration de votre commune.

10. Stockage

Entreposez l'appareil et ses accessoires dans un endroit sombre, sec et à l'abri du gel tout comme inaccessible aux enfants. La température de stockage optimale est comprise entre 5 et 30 °C. Conservez l'outil électrique dans l'emballage d'origine.



Uniquement pour les pays de l'Union Européenne

Ne jetez pas les outils électriques dans les ordures ménagères!

Selon la norme européenne 2012/19/CE relative aux appareils électriques et systèmes électroniques usés et selon son application dans le droit national, les outils électriques usés doivent être récoltés à part et apportés à un recyclage respectueux de l'environnement.

Possibilité de recyclage en alternative à la demande de renvoi :

Le propriétaire de l'appareil électrique est obligé, en guise d'alternative à un envoi en retour, à contribuer à un recyclage effectué dans les règles de l'art en cas de cessation de la propriété. L'ancien appareil peut être remis à un point de collecte dans ce but. Cet organisme devra l'éliminer dans le sens de la Loi sur le cycle des matières et les déchets. Ne sont pas concernés les accessoires et ressources fournies sans composants électroniques.

Toute réimpression ou autre reproduction de la documentation et des papiers joints aux produits, même sous forme d'extraits, est uniquement permise une fois l'accord explicite de l'ISC GmbH obtenu.

Sous réserve de modifications techniques

Informations service après-vente

Nous disposons dans tous les pays mentionnés dans le bon de garantie de partenaires de service après-vente compétents dont vous trouverez les coordonnées dans le bon de garantie. Ceux-ci se tiennent à votre disposition pour tout ce qui concerne le service après-vente comme les réparations, l'approvisionnement en pièces de rechange et d'usure ou l'achat de pièces de consommation.

Il faut tenir compte du fait que pour ce produit les pièces suivantes sont soumises à une usure liée à l'utilisation ou à une usure naturelle ou que les pièces suivantes sont nécessaires en tant que consommables.

Catégorie	Exemple
Pièces d'usure*	brosses à charbon, Galet de guidage, Protection contre les éclats
Matériel de consommation/ pièces de consommation*	Lame de scie
Pièces manquantes	

*Pas obligatoirement compris dans la livraison !

En cas de vices ou de défauts, nous vous prions d'enregistrer le cas du défaut sur internet à l'adresse www.isc-gmbh.info. Veuillez donner une description précise du défaut et répondre dans tous les cas aux questions suivantes :

- est-ce que l'appareil a fonctionné une fois ou était-il défectueux dès le départ ?
- avez-vous remarqué quelque chose avant la panne (symptôme avant la panne) ?
- quel est le défaut de fonctionnement de l'appareil à votre avis (symptôme principal) ?
Décrivez ce défaut de fonctionnement.

Bon de garantie

Chère cliente, cher client,

nos produits sont soumis à un contrôle de qualité très strict. Si toutefois, il arrivait que cet appareil ne fonctionne pas parfaitement, nous en sommes désolés et nous vous prions de vous adresser à notre service après-vente à l'adresse indiquée sur le bon de garantie. Nous nous tenons également volontiers à votre disposition par téléphone au numéro de service après-vente indiqué. La garantie est valable dans les conditions suivantes :

1. Ces conditions de garantie s'adressent uniquement à des consommateurs, c'est à dire à des personnes physiques qui ne souhaitent ni utiliser ce produit dans le cadre de leur activité industrielle ou artisanale, ni dans le cadre de toute autre activité indépendante. Les conditions de garantie réglementent les prestations de garantie supplémentaires que le fabricant mentionné ci-dessous promet aux acheteurs de ses appareils en supplément de la prestation de garantie légale. Vos droits légaux en matière de garantie restent inchangés. Notre prestation de garanti est gratuite pour vous.
2. La prestation de garantie s'étend exclusivement aux défauts résultant d'une erreur de fabrication ou de matériau d'un appareil neuf du fabricant mentionné ci-dessous et acheté par vos soins. La prestation de garantie se limite selon notre décision soit à la résolution de tels défauts sur l'appareil, soit à l'échange de l'appareil.

Veillez au fait que nos appareils, conformément au règlement, n'ont pas été conçus pour être utilisés dans un environnement professionnel, industriel ou artisanal. Il n'y a donc pas de contrat de garantie quand l'appareil a été utilisé professionnellement, artisanalement ou par des sociétés industrielles ou exposé à une sollicitation semblable pendant la durée de la garantie.

3. Sont exclus de notre garantie :
 - les dommages liés au non-respect des instructions de montage ou en raison d'une installation incorrecte, au non-respect du mode d'emploi (en raison par ex. du branchement de l'appareil sur la tension de réseau ou le type de courant incorrect), au non-respect des dispositions de maintenance et de sécurité ou résultant d'une exposition de l'appareil à des conditions environnementales anormales ou d'un manque d'entretien et de maintenance.
 - les dommages résultant d'une utilisation abusive ou non conforme (comme par ex. une surcharge de l'appareil ou une utilisation d'outils ou d'accessoires non autorisés), de la pénétration d'objets étrangers dans l'appareil (comme par ex. du sable, des pierres ou de la poussière), de l'utilisation de la force ou de la violence (comme par ex. les dommages liés aux chutes).
 - les dommages sur l'appareil ou des parties de l'appareil résultant de l'usure normale liée à l'utilisation de l'appareil ou de toute autre usure naturelle.
4. La durée de garantie est de 24 mois et débute à la date d'achat de l'appareil. Les droits à la garantie doivent être revendiqués avant l'expiration de la durée de garantie dans un délai de deux semaines après avoir constaté le défaut. La revendication de droits à la garantie après expiration de la durée de garantie est exclue. La réparation ou l'échange de l'appareil n'entraîne ni une extension de la durée de garantie ni le début d'une nouvelle durée de garantie pour cet appareil ou toute autre pièce de rechange installée sur l'appareil. Cela est valable également dans le cas d'une intervention du service après-vente à domicile.
5. Pour faire valoir vos droits à la garantie, veuillez enregistrer l'appareil défectueux à l'adresse suivante : www.isc-gmbh.info. Veuillez garder à disposition la preuve d'achat ou tout autre justificatif de l'achat de votre nouvel appareil. Les appareils envoyés sans les justificatifs correspondants ou sans plaque signalétique sont exclus de la prestation de garantie en raison de l'impossibilité de les enregistrer. Si le défaut de l'appareil est inclut dans la garantie, vous recevrez sans délai un appareil réparé ou un nouvel appareil.

Bien entendu, nous réparons volontiers les défauts de votre appareil qui ne sont pas ou plus compris dans l'étendue de la garantie contre le remboursement des frais de réparation. Pour cela, veuillez envoyer l'appareil à notre adresse de service après-vente.

Pour les pièces d'usure, de consommation et manquantes, nous renvoyons aux restrictions de cette garantie conformément aux informations du service après-vente de ce mode d'emploi.



Pericolo! - Per ridurre il rischio di lesioni leggete le istruzioni per l'uso



Attenzione! Portate cuffie antirumore. L'effetto del rumore può causare la perdita dell'udito.



Attenzione! Mettete una maschera antipolvere. Facendo lavori su legno o altri materiali si può creare della polvere nociva alla salute. Non lavorate materiale contenente amianto!



Attenzione! Indossate gli occhiali protettivi. Scintille create durante il lavoro o schegge, trucioli e polveri scaraventate fuori dall'apparecchio possono causare la perdita della vista.

Pericolo!

Nell'usare gli apparecchi si devono rispettare diverse avvertenze di sicurezza per evitare lesioni e danni. Quindi leggete attentamente queste istruzioni per l'uso/le avvertenze di sicurezza. Conservate bene le informazioni per averle a disposizione in qualsiasi momento. Se date l'apparecchio ad altre persone, consegnate queste istruzioni per l'uso/le avvertenze di sicurezza insieme all'apparecchio. Non ci assumiamo alcuna responsabilità per incidenti o danni causati dal mancato rispetto di queste istruzioni e delle avvertenze di sicurezza.

1. Avvertenze sulla sicurezza

Le relative avvertenze di sicurezza si trovano nell'opuscolo allegato.

Pericolo!

Leggete tutte le avvertenze di sicurezza e le istruzioni. Dimenticanze nel rispetto delle avvertenze di sicurezza e delle istruzioni possono causare scosse elettriche, incendi e/o gravi lesioni.
Conservate tutte le avvertenze e le istruzioni per eventuali necessità future.

2. Descrizione dell'apparecchio ed elementi forniti

2.1 Descrizione dell'apparecchio (Fig. 1/2)

1. Vite zigrinata per regolazione del numero di giri
2. Pulsante di bloccaggio
3. Interruttore ON/OFF
4. Chiave a brugola
5. Cavo di alimentazione
6. Adattatore per l'aspirazione dei trucioli
7. Pattino della sega regolabile
8. Sede della lama
9. Scala graduata per il pattino della sega
10. Rotella di guida
11. Vite per pattino della sega
12. Lama
13. Copertura di protezione

2.2 Elementi forniti

Verificate che l'articolo sia completo sulla base degli elementi forniti descritti. In caso di parti mancanti, rivolgetevi al nostro Centro Servizio Assistenza o al punto vendita in cui avete acquistato l'apparecchio presentando un documento di acquisto valido entro e non oltre i 5 giorni lavorativi

dall'acquisto dell'articolo. Al riguardo fate attenzione alla Tabella Garanzia nelle informazioni sul Servizio Assistenza alla fine delle istruzioni.

- Aprite l'imballaggio e togliete con cautela l'apparecchio dalla confezione.
- Togliete il materiale d'imballaggio e anche i fermi di trasporto / imballo (se presenti).
- Controllate che siano presenti tutti gli elementi forniti.
- Verificate che l'apparecchio e gli accessori non presentino danni dovuti al trasporto.
- Se possibile, conservate l'imballaggio fino alla scadenza della garanzia.

Pericolo!

L'apparecchio e il materiale d'imballaggio non sono giocattoli! I bambini non devono giocare con sacchetti di plastica, film e piccoli pezzi! Sussiste pericolo di ingerimento e soffocamento!

- Seghetto alternativo elettronico
- Chiave a brugola
- Adattatore per aspirazione dei trucioli
- Istruzioni per l'uso originali
- Avvertenze di sicurezza

3. Utilizzo proprio

Il seghetto alternativo è adatto per segare legno, ferro, metalli non ferrosi e plastica usando la rispettiva lama.

L'apparecchio deve venire usato solamente per lo scopo a cui è destinato. Ogni altro tipo di uso che esuli da quello previsto non è un uso conforme. L'utilizzatore/l'operatore, e non il costruttore, è responsabile dei danni e delle lesioni di ogni tipo che ne risultino.

Tenete presente che i nostri apparecchi non sono stati costruiti per l'impiego professionale, artigianale o industriale. Non ci assumiamo alcuna garanzia quando l'apparecchio viene usato in imprese commerciali, artigianali o industriali, o in attività equivalenti.

4. Caratteristiche tecniche

Tensione di rete: 220-240 V ~ 50/60 Hz
Potenza assorbita: 400 W
Numero di corse: 1000 - 3000 min⁻¹
Altezza di corsa: 18 mm
Profondità di taglio legno: 60 mm
Profondità di taglio plastica: 10 mm
Profondità di taglio ferro: 6 mm
Taglio di giuntura: fino a 45° (destra e sinistra)
Grado di protezione: II/II
Peso: 1,8 kg

Pericolo!

Rumore e vibrazioni

I valori del rumore e delle vibrazioni sono stati rilevati secondo la norma EN 60745.

Livello di pressione acustica L_{pA} 87,3 dB (A)
Incertezza K_{pA} 3 dB
Livello di potenza acustica L_{WA} 98,3 dB (A)
Incertezza K_{WA} 3 dB

Portate cuffie antirumore.

L'effetto del rumore può causare la perdita dell'udito.

Valori complessivi delle vibrazioni (somma vettoriale delle tre direzioni) rilevati secondo la norma EN 60745.

Tagli nel legno

Valore emissione vibrazioni $a_n = 7,962 \text{ m/s}^2$
Incertezza $K = 1,5 \text{ m/s}^2$

Tagli nel metallo

Valore emissione vibrazioni $a_h = 9,0 \text{ m/s}^2$
Incertezza $K = 1,5 \text{ m/s}^2$

Il valore di emissione di vibrazioni indicato è stato misurato secondo un metodo di prova normalizzato e può variare a seconda del modo in cui l'elettrotensile viene utilizzato e, in casi eccezionali, può essere superiore al valore riportato.

Il valore di emissione di vibrazioni indicato può essere usato per il confronto tra elettrotensili di marchi diversi.

Il valore di emissione di vibrazioni può essere utilizzato anche per una valutazione preliminare dei rischi.

Limitate al minimo lo sviluppo di rumore e le vibrazioni!

- Utilizzate soltanto apparecchi in perfetto stato.
- Eseguite regolarmente la manutenzione e la pulizia dell'apparecchio.
- Adattate il vostro modo di lavorare all'apparecchio.
- Non sovraccaricate l'apparecchio.
- Fate eventualmente controllare l'apparecchio.
- Spegnete l'apparecchio se non lo utilizzate.
- Indossate i guanti.

Attenzione!

Rischi residui

Anche se questo elettrotensile viene utilizzato secondo le norme, continuano a sussistere rischi residui. In relazione alla struttura e al funzionamento di questo elettrotensile potrebbero presentarsi i seguenti pericoli:

1. Danni all'apparato respiratorio nel caso in cui non venga indossata una maschera antipolvere adeguata.
2. Danni all'udito nel caso in cui non vengano indossate cuffie antirumore adeguate.
3. Danni alla salute derivanti da vibrazioni mano-braccio se l'apparecchio viene utilizzato a lungo, non viene tenuto in modo corretto o se la manutenzione non è appropriata.

5. Prima della messa in esercizio

Prima di inserire la spina nella presa di corrente assicuratevi che i dati sulla targhetta di identificazione corrispondano a quelli di rete.

Avvertenza!

Staccate sempre la spina di alimentazione prima di ogni impostazione all'utensile.

5.1 Copertura di protezione (Fig. 1/Pos. 13)

- La copertura di protezione (13) protegge dal contatto accidentale con la lama (12) permettendo comunque la visione dell'area di taglio.

5.2 Sostituzione della lama (Fig. 2/Pos. 12)

Pericolo!

- Staccate la spina dalla presa di corrente prima di inserire o cambiare la lama.
- I denti della lama sono molto affilati.
- Premete la sede della lama (8) verso l'utensile e inseritevi la lama (12) fino alla battuta (Fig. 2). I denti della lama devono essere rivolti in avanti.

- Lasciate scivolare di nuovo indietro la sede della lama (8). La lama (12) deve trovarsi nel rullo di guida (10).
- Controllate che la lama (12) sia stretta nella sede.
- Per rimuovere la lama procedete nell'ordine inverso.

Attenzione! Mentre sbloccate la lama tenetela ferma perché altrimenti può uscire di scatto dalla sede.

5.3 Regolazione del pattino della sega per tagli obliqui (Fig. 3-4)

- Allentate le viti per il pattino (11) sulla parte inferiore del pattino della sega regolabile (7) con la chiave a brugola (4) (Fig. 3).
- Tirate leggermente indietro il pattino della sega (7). Tale pattino può ora essere inclinato fino a 45° verso sinistra o verso destra.
- Se il pattino della sega (7) viene di nuovo spinto in avanti, funziona solo nelle posizioni di arresto di 0°, 15°, 30° e 45° marcate sulla scala graduata per il pattino (9) (Fig. 4). Portate il pattino della sega nella posizione corrispondente e serrate le viti per il pattino (11).
- Il pattino della sega (7) può essere comunque regolato anche su un'altra inclinazione. A tale scopo tirate indietro il pattino della sega (7), regolate l'inclinazione desiderata e serrate di nuovo le viti per il pattino (11).

5.4 Adattatore per aspirazione dei trucioli (Fig. 5/Pos. 6)

- Collegate il seghetto alternativo con l'adattatore per l'aspirazione dei trucioli (6) a un aspirapolvere. In questo modo ottenete un'ottimale aspirazione della polvere dal pezzo da lavorare. I vantaggi: In tal modo evitate di arrecare danni all'apparecchio e alla vostra salute. La vostra zona di lavoro rimane inoltre più pulita e sicura.
- La presenza di polvere può essere pericolosa durante il lavoro. Osservate a questo scopo le avvertenze di sicurezza.
- Applicate l'adattatore (6) come mostrato in Fig. 5, in modo che stia ben fissato nella sede.
- Inserite il tubo flessibile di aspirazione della vostra aspirapolvere nell'apertura dell'adattatore (6). Controllate che gli apparecchi siano fissati a tenuta.

6. Uso

6.1 Interruttore ON/OFF (Fig. 6/Pos. 3)

Accensione:

Premete l'interruttore ON/OFF

Spegnimento:

Mollate l'interruttore di ON/OFF

6.2 Pulsante di bloccaggio (Fig. 6/Pos. 2)

Con il pulsante di bloccaggio (2) l'interruttore ON/OFF (3) può essere bloccato in esercizio. Per spegnere, premete brevemente l'interruttore ON/OFF (3).

6.3 Preselezione elettronica del numero di giri (Fig. 6/Pos. 1)

Con il regolatore del numero di giri potete pre-selezionare il numero di giri desiderato. Ruotate il regolatore in direzione PIÙ per aumentare il numero di giri, ruotatelo nella direzione MENO per diminuire il numero di giri. Il numero di corse appropriato dipende dal rispettivo materiale e dalle condizioni di lavoro.

Anche in questo caso valgono le regole generali per la velocità di taglio in caso di lavori con produzione di trucioli.

Con lame fini potete generalmente lavorare con un numero di corse maggiore, lame più grossolane richiedono velocità minori.

Posizione MIN-2 = Numero di corse basso (per acciaio)

Posizione 3-4 = Numero di corse medio (per acciaio, metallo morbido, plastica)

Posizione 5-MAX = Numero di corse elevato (per legno morbido, legno duro, metallo morbido, plastica)

6.4 Esecuzione di tagli

- Accertatevi che l'interruttore ON/OFF (3) non sia premuto. Solo a questo punto inserite la spina in una presa di corrente appropriata.
- Accendete il seghetto alternativo solo quando la lama è posizionata.
- Utilizzate soltanto lame in perfetto stato. Cambiate immediatamente lame consumate, deformate o incriniate.
- Posizionate il piede dalla lama piano sul pezzo da lavorare. Accendete il seghetto alternativo.

- Lasciate avviare il seghetto alternativo fino a quando non abbia raggiunto la velocità massima. Conducete poi lentamente il seghetto sulla linea di taglio. Esercitate solo poca pressione sul seghetto.
- La linea di taglio dovrebbe essere stesa con un refrigerante appropriato nel caso di segatura di metallo.

6.5 Intagli all'interno della superficie (Fig. 7)

Con un trapano eseguite all'interno della superficie da asportare un foro di 10 mm. Inserite la lama in tale foro e cominciate a segare la zona desiderata.

6.6 Taglio di giuntura

- Regolate l'inclinazione del pattino della sega in modo adatto (vedi punto 5.3)
- Osservate le avvertenze nel punto 6.4.
- Eseguite il taglio come rappresentato nella figura 8.

7. Sostituzione del cavo di alimentazione

Pericolo!

Se il cavo di alimentazione di questo apparecchio viene danneggiato deve essere sostituito dal produttore, dal suo servizio di assistenza clienti o da una persona al pari qualificata al fine di evitare pericoli.

8. Pulizia, manutenzione e ordinazione dei pezzi di ricambio

Pericolo!

Prima di qualsiasi lavoro di pulizia staccate la spina dalla presa di corrente.

8.1 Pulizia

- Tenete il più possibile i dispositivi di protezione, le fessure di aerazione e la carcassa del motore liberi da polvere e sporco. Strofinare l'apparecchio con un panno pulito o soffiare con l'aria compressa a pressione bassa.
- Consigliamo di pulire l'apparecchio subito dopo averlo usato.
- Pulite l'apparecchio regolarmente con un panno asciutto ed un po' di sapone. Non usate detersivi o solventi perché questi ultimi potrebbero danneggiare le parti in plastica dell'apparecchio. Fate attenzione che

non possa penetrare dell'acqua nell'interno dell'apparecchio. La penetrazione di acqua in un elettrotensile aumenta il rischio di una scossa elettrica.

8.2 Spazzole al carbone

In caso di uno sviluppo eccessivo di scintille fate controllare le spazzole al carbone da un elettricista.

Pericolo! Le spazzole al carbone devono essere sostituite solo da un elettricista.

8.3 Manutenzione

All'interno dell'apparecchio non si trovano altre parti sottoposte ad una manutenzione qualsiasi.

8.4 Ordinazione di pezzi di ricambio:

Volendo commissionare dei pezzi di ricambio, si dovrebbe dichiarare quanto segue:

- modello dell'apparecchio
- numero dell'articolo dell'apparecchio
- numero d'ident. dell'apparecchio
- numero del pezzo di ricambio del ricambio necessitato.

Per i prezzi e le informazioni attuali si veda www.isc-gmbh.info

9. Smaltimento e riciclaggio

L'apparecchio si trova in un imballaggio per evitare i danni dovuti al trasporto. Questo imballaggio rappresenta una materia prima e può perciò essere utilizzato di nuovo o riciclato. L'apparecchio e i suoi accessori sono fatti di materiali diversi, per es. metallo e plastica. Gli apparecchi difettosi non devono essere gettati nei rifiuti domestici. Per uno smaltimento corretto l'apparecchio va consegnato ad un apposito centro di raccolta. Se non vi è noto nessun centro di raccolta, rivolgetevi per informazioni all'amministrazione comunale.

10. Conservazione

Conservate l'apparecchio e i suoi accessori in un luogo buio, asciutto, al riparo dal gelo e non accessibile ai bambini. La temperatura ottimale per la conservazione è compresa tra i 5 e i 30 °C. Conservate l'elettrotensile nell'imballaggio originale.



Solo per paesi membri dell'UE

Non smaltite gli elettroutensili nei rifiuti domestici!

Secondo la direttiva europea 2012/19/CE sui rifiuti di apparecchiature elettriche ed elettroniche e il suo recepimento nelle normative nazionali, gli elettroutensili usati devono venire raccolti separatamente e venire smaltiti in modo ecocompatibile.

Alternativa di riciclaggio alla richiesta di restituzione:

il proprietario dell'apparecchio elettrico è tenuto in alternativa, invece della restituzione, a collaborare in modo che lo smaltimento venga eseguito correttamente in caso ceda l'apparecchio. L'apparecchio vecchio può anche venire consegnato ad un centro di raccolta che provvede poi allo smaltimento secondo le norme nazionali sul riciclaggio e sui rifiuti. Non ne sono interessati gli accessori e i mezzi ausiliari senza elementi elettrici forniti insieme ai vecchi apparecchi.

La ristampa o l'ulteriore riproduzione, anche parziale, della documentazione o dei documenti d'accompagnamento dei prodotti è consentita solo con l'esplicita autorizzazione da parte della iSC GmbH.

Con riserva di apportare modifiche tecniche

Informazioni sul Servizio Assistenza

In tutti i Paesi indicati nel certificato di garanzia disponiamo di competenti partner per il Servizio Assistenza (per i relativi dati di contatto si veda il certificato di garanzia), che sono a vostra disposizione per tutte le richieste di assistenza come riparazione, fornitura di pezzi di ricambio e parti di usura o vendita di materiali di consumo.

Si deve tenere presente che le seguenti parti di questo prodotto sono soggette a un'usura naturale o dovuta all'uso ovvero che le seguenti parti sono necessarie come materiali di consumo.

Categoria	Esempio
Parti soggette ad usura *	Spazzole di carbone, Rotella di guida, Protezione antiscagge
Materiale di consumo/parti di consumo *	Lama
Parti mancanti	

* non necessariamente compreso tra gli elementi forniti!

In presenza di difetti o errori vi preghiamo di denunciare il caso sul sito internet www.isc-gmbh.info. Vi preghiamo di descrivere con precisione l'anomalia e a tal riguardo di rispondere in ogni caso alle seguenti domande:

- L'apparecchio ha già funzionato una volta o era difettoso fin dall'inizio?
- Avete notato qualcosa prima che si manifestasse il difetto (sintomo prima del difetto)?
- A vostro parere che cosa non funziona nell'apparecchio (sintomo principale)?
Descrivete che cosa non funziona.

Certificato di garanzia

Gentili clienti,

i nostri prodotti sono soggetti ad un rigido controllo di qualità. Se l'apparecchio non dovesse tuttavia funzionare correttamente, ci scusiamo e vi preghiamo di rivolgervi al nostro servizio di assistenza clienti all'indirizzo indicato in questa scheda di garanzia. Siamo a vostra disposizione anche telefonicamente al numero del Servizio Assistenza indicato. Per la rivendicazione dei diritti di garanzia vale quanto segue:

1. Le presenti condizioni di garanzia si rivolgono esclusivamente a consumatori, vale a dire a persone fisiche che non intendono utilizzare questo prodotto né in ambito professionale né per altre attività di lavoro autonomo. Le presenti condizioni di garanzia regolano prestazioni di garanzia supplementari che il produttore su indicato concede in aggiunta alla garanzia legale agli acquirenti di nuovi apparecchi. La presente garanzia non tocca i vostri diritti al ricorso in garanzia previsti dalla legge. Le nostre prestazioni di garanzia sono per voi gratuite.
2. La prestazione di garanzia riguarda esclusivamente i difetti di un nuovo apparecchio da voi acquistato del produttore di cui sopra, riconducibili a errori di materiale o di produzione, ed è limitata, a nostra discrezione, all'eliminazione di questi difetti dell'apparecchio o alla sostituzione dell'apparecchio stesso.
Tenete presente che i nostri apparecchi non sono stati costruiti per l'impiego artigianale, professionale o imprenditoriale. Pertanto un contratto di garanzia non viene concluso se l'apparecchio è stato usato entro il periodo di garanzia in attività artigianali, imprenditoriali o industriali o se è stato sottoposto a sollecitazioni equivalenti.
3. Sono esclusi dalla nostra garanzia:
 - Danni all'apparecchio causati dalla mancata osservanza delle istruzioni di montaggio o per un'installazione non corretta, dalla mancata osservanza delle istruzioni per l'uso (come ad es. collegamento a una tensione di rete o a un tipo di corrente non corretti), dalla mancata osservanza delle norme relative alla manutenzione e alla sicurezza, dall'esposizione dell'apparecchio a condizioni ambientali anomale o per la mancata esecuzione di pulizia e manutenzione.
 - Danni all'apparecchio dovuti a usi impropri o illeciti (come per es. sovraccarico dell'apparecchio o utilizzo di utensili di ricambio o accessori non consentiti), alla penetrazione di corpi estranei nell'apparecchio (come per es. sabbia, pietre o polvere, danni dovuti al trasporto), all'impiego della forza o a influenze esterne (come per es. danni causati da caduta).
 - Danni all'apparecchio o a parti di esso da ricondurre a un'usura comune, dovuta all'uso o di altro tipo naturale.
4. Il periodo di garanzia è 24 mesi e inizia a partire dalla data di acquisto dell'apparecchio. I diritti di garanzia devono essere fatti valere prima della scadenza del periodo di garanzia, entro due settimane dopo avere accertato il difetto. È esclusa la rivendicazione di diritti di garanzia dopo la scadenza del relativo periodo. La riparazione o la sostituzione dell'apparecchio non comporta una proroga del periodo di garanzia e con questa prestazione per l'apparecchio o per pezzi di ricambio eventualmente installati non inizia un nuovo periodo di garanzia. Ciò vale anche nel caso in cui si ricorra a un servizio sul posto.
5. Per rivendicare il diritto di garanzia vi preghiamo di comunicare che l'apparecchio è difettoso tramite sito internet: www.isc-gmbh.info. Tenete a portata di mano il documento di acquisto o altri documenti come prova dell'acquisto del vostro apparecchio nuovo. Apparecchi inviati senza i relativi documenti o senza targhetta d'identificazione sono esclusi dalla prestazione di garanzia perché non possono essere classificati in modo corrispondente. Se il difetto dell'apparecchio rientra nella nostra prestazione di garanzia, ricevete prontamente l'apparecchio riparato o un apparecchio nuovo.

Naturalmente effettuiamo a pagamento anche riparazioni sull'apparecchio che non rientrano o non rientrano più nella garanzia. A tale scopo inviate l'apparecchio all'indirizzo del nostro Centro Assistenza.

Per parti mancanti, di consumo e soggette a usura rimandiamo alle limitazioni di questa garanzia secondo le informazioni sul Servizio Assistenza di queste istruzioni per l'uso.



Fare! - Læs betjeningsvejledningen for at reducere risikoen for personskade



Forsigtig! Brug høreværn. Støjudviklingen fra maskinen kan forårsage høretab.



Forsigtig! Brug støvmaske. Ved bearbejdning af træ og andre materialer kan der dannes sundheds-skadeligt støv. Der må ikke arbejdes i asbestholdigt materiale!



Forsigtig! Brug beskyttelsesbriller. Gnister, som opstår under arbejdet, eller splinter, spån og støv, som står ud fra maskinen, kan forårsage synstab.

Fare!

Ved brug af el-værktøj er der visse sikkerhedsforanstaltninger, der skal respekteres for at undgå skader på personer og materiel. Læs derfor betjeningsvejledningen / sikkerhedsanvisningerne grundigt igennem. Opbevar betjeningsvejledningen et praktisk sted, så du altid kan tage den frem efter behov. Husk at lade betjeningsvejledningen / sikkerhedsanvisningerne følge med værktøjet, hvis du overdrager det til andre. Vi fraskriver os ethvert ansvar for skader på personer eller materiel, som måtte opstå som følge af, at anvisningerne i denne betjeningsvejledning, navnlig vedrørende sikkerhed, tilsidesættes.

1. Sikkerhedsanvisninger

Relevante sikkerhedsanvisninger finder du i det medfølgende hæfte.

Fare!

Læs alle sikkerhedsanvisninger og øvrige anvisninger. Følges anvisningerne, navnlig sikkerhedsanvisningerne, ikke nøje som beskrevet, kan elektrisk stød, brand og/eller svære kvæstelser være følgen. **Alle sikkerhedsanvisninger og øvrige anvisninger skal gemmes.**

2. Produktbeskrivelse og leveringsomfang**2.1 Produktbeskrivelse (fig. 1a/1b)**

1. Fingerskrue til regulering af omdrejningstal
2. Låseknop
3. Tænd/Sluk-knap
4. Unbrakonøgle
5. Netledning
6. Adapter til spånudsugning
7. Justerbar sål
8. Klingeholder
9. Gradskala til sål
10. Styrerulle
11. Skrue til sål
12. Savklinge
13. Beskyttelsesafdækning

2.2 Leveringsomfang

Kontroller på grundlag af det beskrevne leveringsomfang, at varen er komplet. Hvis nogle dele mangler, bedes du senest inden 5 hverdage efter købet af varen henvende dig til vores servicecenter eller det sted, hvor du har købt varen, med forevisning af gyldig købskvittering. Vær her opmærksom på garantioversigten, der er indeholdt i serviceinformationerne bagest i vejledningen.

- Åbn pakken, og tag forsigtigt maskinen ud af emballagen.
- Fjern emballagematerialet samt emballage- og transportsikringer (hvis sådanne forefindes).
- Kontroller, at der ikke mangler noget.
- Kontroller maskine og tilbehør for transports-kader.
- Opbevar så vidt muligt emballagen indtil garantiperiodens udløb.

Fare!

Maskinen og emballagematerialet er ikke legetøj! Børn må ikke lege med plastikposer, folier og smådele! Fare for indtagelse og kvælning!

- Elektronisk stiksav
- Unbrakonøgle
- Adapter til spånudsugning
- Original betjeningsvejledning
- Sikkerhedsanvisninger

3. Formålsbestemt anvendelse

Stiksaven er beregnet til savning i træ, jern, ikke-jernholdige metaller og kunststof med anvendelse af passende savklinge.

Saven må kun anvendes i overensstemmelse med dens tiltænkte formål. Enhver anden form for anvendelse er ikke tilladt. Vi fraskriver os ethvert ansvar for skader, det være sig på personer eller materiel, som måtte opstå som følge af, at maskinen ikke er blevet anvendt korrekt. Ansvaret bæres alene af brugeren/ejeren.

Bemærk, at vore produkter ikke er konstrueret til erhvervsmæssig, håndværksmæssig eller industriel brug. Vi fraskriver os ethvert ansvar, såfremt produktet anvendes i erhvervsmæssigt, håndværksmæssigt, industrielt eller lignende øjemed.

4. Tekniske data

Netspænding: 220-240 V ~ 50/60 Hz
 Optagen effekt: 400 W
 Slag i minuttet: 1000 - 3000 min⁻¹
 Slaghøjde: 18 mm
 Skæredybde træ: 60 mm
 Skæredybde kunststof: 10 mm
 Skæredybde jern: 6 mm
 Vinkelsnit: Op til 45° (venstre og højre)
 Kapslingsklasse: II/□
 Vægt: 1,8 kg

Fare!

Støj og vibration

Støj- og vibrationstal er beregnet i henhold til EN 60745.

Lydryksniveau L_{pA} 87,3 dB(A)
 Usikkerhed K_{pA} 3 dB
 Lydeffektniveau L_{WA} 98,3 dB(A)
 Usikkerhed K_{WA} 3 dB

Brug høreværn.

Støjudviklingen fra maskinen kan forårsage høretab.

Samlede svingningstal (vektorsum for tre retninger) beregnet i henhold til EN 60745.

Savning i træ

Svingningsemissionstal $a_h = 7,962 \text{ m/s}^2$
 Usikkerhed $K = 1,5 \text{ m/s}^2$

Savning i metal

Svingningsemissionstal $a_h = 9,0 \text{ m/s}^2$
 Usikkerhed $K = 1,5 \text{ m/s}^2$

Det angivne svingningsemissionstal er målt ud fra en standardiseret prøvningsmetode og kan afhængig af den måde, el-værktøjet anvendes på - ændre sig og i undtagelsestilfælde ligge over den angivne værdi.

Det angivne svingningsemissionstal kan anvendes til at sammenligne et el-værktøj med et andet.

Det angivne svingningsemissionstal kan også anvendes til en indledende skønsmæssig vurdering af den negative påvirkning.

Støjudvikling og vibration skal begrænses til et minimum!

- Brug kun intakte og ubeskadigede maskiner.
- Vedligehold og rengør maskinen med jævne mellemrum.
- Tilpas arbejdsmåden efter maskinen.
- Overbelast ikke maskinen.
- Lad i givet fald maskinen underkaste et eftersyn.
- Sluk maskinen, når den ikke benyttes.
- Bær handsker.

Forsigtig!

Tilbageværende risici

Også selv om du betjener el-værktøjet forskriftsmæssigt, er der stadigvæk nogle risikofaktorer at tage højde for. Følgende farer kan opstå, alt efter el-værktøjets type og konstruktionsmåde:

1. Lungeskader, såfremt der ikke bæres egnet støvmaske.
2. Høreskader, såfremt der ikke bæres egnet høreværn.
3. Helbredsskader, som følger af hånd-armvibration, såfremt værktøjet benyttes over et længere tidsrum eller ikke håndteres og vedligeholdes forskriftsmæssigt.

5. Inden ibrugtagning

Inden du slutter høvlen til strømforsyningsnettet, skal du kontrollere, at dataene på mærkepladen stemmer overens med netdataene.

Advarsel!

Træk altid stikket ud af stikkontakten, inden du foretager indstillinger på høvlen.

5.1 Beskyttelsesafdækning (fig. 1/pos. 13)

- Beskyttelsesafdækningen (13) forhindrer utilsigtet berøring af savklingen (12), samtidig med at udsynet til saveområdet er frit.

5.2 Skift af savklinge (fig. 2/pos. 12)

Fare!

- Træk stikket ud af stikkontakten, inden du indsætter eller skifter savklinge.
- Tænderne på savklingen er meget skarpe.
- Tryk på holderen til savklingen (8), og før savklingen (12) ind i klingeholderen (8), så den klikker fast (fig. 2). Fortandingen på savklingen skal pege fremad.
- Lad holderen til savklingen (8) glide tilbage igen. Savklingen (12) skal sidde i styrerullen

(10).Kontroller, at savklingen (12) sidder fast i holderen.

- Savklingen tages af tilsvarende i modsat rækkefølge.

Advarsel! Hold fast i savklingen under frigørelse, så den ikke springer ud af klingeholderen.

5.3 Indstilling af sål til vinkelsnit (fig. 3-4)

- Løsn skruerne til sålen (11) på undersiden af den justerbare sål (7) med unbrakonøglen (4) (fig. 3).
- Træk sålen (7) lidt tilbage. Sålen kan nu hældes op til 45° mod venstre eller højre.
- Når sålen (7) skubbes frem igen, fungerer det kun i anslagspositionerne 0°, 15°, 30° og 45°, som er markeret på sålens gradskala (fig. 4). Bring sålen i den rigtige position, og spænd skruen til sålen (11) fast.
- Sålen (7) kan uden videre indstilles til et andet vinkelmål. Til det formål trækkes sålen (7) tilbage, den ønskede vinkel indstilles, hvorefter skruen til sålen (11) spændes fast igen.

5.4 Adapter til spånudsugning (fig. 5/pos. 6)

- Forbind stiksaven med en støvsuger via adapteren til spånudsugning (6). Herved opnås en optimal støvudsugning fra arbejdsemnet. Fordele: Du skåner såvel saven som dit eget helbred. Det holder desuden arbejdsområdet rent og understøtter sikkerheden i arbejdet.
- Støv, der opstår under arbejdet, kan være farligt. Læs sikkerhedsanvisningerne.
- Indsæt adapteren (6), som vist på figur 5, så den sidder fast i huset.
- Sæt støvsugerens sugeslange på adapterens (6) åbning. Sørg for, at forbindelsen mellem de to enheder er lufttæt.

6. Betjening

6.1 Tænd/Sluk-knap (fig. 6/pos. 3)

Tænd:

Tryk på tænd/sluk-knappen

Sluk:

Slip tænd/sluk-knappen

6.2 Låseknop (fig. 6/pos. 2)

Med låseknappen (2) kan tænd/sluk-knappen (3) fikses under drift. Tryk kortvarigt tænd/sluk-knappen (3) ind for at slukke.

6.3 Elektronisk forvalg af omdrejningstal (fig. 6/pos. 1)

Det ønskede omdrejningstal kan forudindstilles med hastighedsregulatoren. Drej hastighedsregulatoren i PLUS-retning for at øge omdrejningstallet, drej hastighedsregulatoren i MINUS-retning for at reducere omdrejningstallet. Det optimale slagantal afhænger af materialet og arbejdsbetingelserne.

Almindeligt gældende regler for skærehastighed ved spåntagende arbejde gælder også her.

Du kan generelt arbejde med et højere slagantal, når du benytter finere savklinger; grovere savklinger kræver lavere hastigheder.

Position MIN-2 = Lavt slagantal (til stål)

Position 3-4 = Medium slagantal (til stål, blødt metal, kunststof)

Position 5-MAX = Højt slagantal (til blødt træ, hårdt træ, blødt metal, kunststof)

6.4 Savning

- Tjek, at tænd/sluk-knappen (3) ikke er trykket ind. Nu kan du sætte netstikket i en stikkontakt.
- Savklingen skal være sat i, når du tænder stiksaven.
- Brug kun intakte og ubeskadigede savklinger. Stumpe, bøjede eller revnede savklinger skal omgående skiftes ud.
- Placer savefoden fladt oven på saveemnet. Tænd for stiksaven.
- Lad savklingen køre op i fuld omdrejning. Før så savklingen langsomt langs med savelinien. Tryk kun let ned på savklingen.
- Ved savning i metal skal savelinien smøres med et egnet kølemiddel.

6.5 Udsavning af områder (fig. 7)

Bor med en boremaskine et 10 mm stort hul inden for det område, der skal udsaves. Før savklingen ind i hullet, og begynd at save det ønskede område ud.

6.6 Vinkelsnit

- Indstil vinklen på sålen (se punkt 5.3)
- Se anvisningerne i punkt 6.4.
- Udfør savning som vist på fig. 8.

7. Udskiftning af nettilslutningsledning

Fare!

Hvis produktets nettilslutningsledning beskadiges, skal den skiftes ud af producenten eller dennes kundeservice eller af person med lignende kvalifikationer for at undgå fare for personskade.

8. Rengøring, vedligeholdelse og reservedelsbestilling

Fare!

Træk stikket ud af stikkontakten inden vedligeholdelsesarbejde.

8.1 Rengøring

- Hold så vidt muligt beskyttelsesanordninger, luftsprækker og motorhuset fri for støv og snavs. Gnid maskinen ren med en ren klud, eller foretag trykluftudblæsning med lavt tryk.
- Vi anbefaler, at maskinen rengøres hver gang efter brug.
- Rengør af og til maskinen med en fugtig klud og lidt blød sæbe. Undgå brug af rengørings- eller opløsningsmiddel, da det vil kunne ødelægge maskinens kunststofdele. Pas på, at der ikke kan trænge vand ind i maskinens indvendige dele. Trænger der vand ind i et el-værktøj, øger det risikoen for elektrisk stød.

8.2 Kontaktkul

Ved for megen gnistdannelse skal kontaktkullet efterses af en fagmand.

Fare! Udskiftning af kontaktkul skal foretages af en fagmand.

8.3 Vedligeholdelse

Der findes ikke yderligere dele, som skal vedligeholdes inde i maskinen.

8.4 Reservedelsbestilling:

Ved bestilling af reservedele skal følgende oplyses:

- Savens type.
- Savens artikelnummer.
- Savens identifikationsnummer.
- Nummeret på den nødvendige reservedel.

Aktuelle priser og øvrige oplysninger finder du på internetadressen www.isc-gmbh.info

9. Bortskaffelse og genanvendelse

Produktet leveres indpakket for at undgå transportskader. Emballagen består af råmaterialer og kan genanvendes eller indleveres på genbrugsstation. Produktet og dets tilbehør består af forskelligartede materialer, f.eks. metal og plast. Defekte produkter må ikke smides ud som almindeligt husholdningsaffald. For at sikre en fagmæssig korrekt bortskaffelse skal produktet indleveres på et affaldsdepot. Hvis du ikke har kendskab til lokalt affaldsdepot, så kontakt din kommune.

10. Opbevaring

Maskinen og dens tilbehør skal opbevares på et mørkt, tørt og frostfrit sted uden for børns rækkevidde. Den optimale lagertemperatur ligger mellem 5 og 30°C. Opbevar el-værktøjet i den originale emballage.



Kun for EU-lande

Smid ikke el-værktøj ud som almindeligt husholdningsaffald!

I medfør af Rådets direktiv 2012/19/EF om affald af elektrisk og elektronisk udstyr og dets omsættelse i den nationale lovgivning skal brugt el-værktøj indsamles separat og indleveres til videreanvendende formål på miljømæssig forsvarlig vis.

Recycling-alternativ til tilbagesendelse:

Ejeren af el-værktøjet er – med mindre denne tilbagesender maskinen – forpligtet til at bortskaffe maskinen og dens dele ifølge miljøforskrifterne. Den brugte maskine kan indleveres hos en genbrugsstation – spørg evt. personalet her, eller forhør dig hos din kommune. Tilbehør og hjælpemidler, som følger med maskinen, og som ikke indeholder elektriske dele, er ikke omfattet af ovenstående.

Genoptryk eller anden kopiering af dokumentation og følgedokumenter til produkter, også i uddrag, er kun tilladt med udtrykkelig tilladelse fra iSC GmbH.

Ret til tekniske ændringer forbeholdes

Serviceinformationer

I alle lande, der er nævnt i garantibeviset, råder vi over kompetente servicepartnere, hvis kontaktdata fremgår af garantibeviset. De står til din rådighed i forbindelse med enhver form for service som f.eks. reparation, anskaffelse af reservedele og sliddele eller køb af forbrugsmaterialer.

Vær opmærksom på, at følgende dele på produktet slides som følge af brug eller udsættes for naturligt slid resp. at følgende dele anses som forbrugsmaterialer.

Kategori	Eksempel
Sliddele*	Kontaktkul, styrerulle, Splitterbeskyttelse
Forbrugsmateriale/ forbrugsdele*	Savklinger
Manglende dele	

* er ikke nødvendigvis indeholdt i leveringsomfanget!

Konstateres mangler eller fejl, bedes du melde fejlen på internettet under www.isc-gmbh.info. Det er vigtigt at beskrive fejlen så nøjagtigt som muligt og i hvert fald besvare følgende spørgsmål:

- Har produktet fungeret, eller var det defekt fra begyndelsen?
- Har du bemærket noget usædvanligt, inden defekten opstod (symptom før defekt)?
- Hvilken fejlfunktion mener du, at produktet er berørt af (hovedsymptom)?
Beskriv venligst fejlfunktionen.

Garantibevis

Kære kunde!

Vore produkter er underlagt en streng kvalitetskontrol. Hvis produktet alligevel på et tidspunkt skulle udvise fejl, beklager vi naturligvis dette, i dette tilfælde beder vi dig kontakte vores kundeservice på adressen, som er anført på dette garantibevis. Du kan naturligvis også ringe til os på det anførte servicenummer. For indfrielse af garantikrav gælder følgende:

1. Disse garantibetingelser retter sig udelukkende til forbrugere, dvs. naturlige personer, der hverken vil bruge dette produkt i forbindelse med udøvelse af deres erhvervsmæssige eller andet selvstændigt arbejde. Disse garantibetingelser regulerer ekstra garantiydelse, som nedenstående producent lover købere af sine nye apparater som supplement til den lovfastsatte garanti. Garantibestemmelser fastsat ved lov berøres ikke af nærværende garanti. Vores garantiydelse er gratis.
2. Garantiydelsen dækker udelukkende mangler på et nyt apparat fra nedenstående producent, der skyldes materiale- eller produktionsfejl, og vi har ret til at vælge, om sådanne mangler afhjælpes på produktet, eller om produktet udskiftes.
Bemærk, at vore produkter ikke er konstrueret til erhvervsmæssig, håndværksmæssig eller faglig brug. Garantien dækker således ikke forhold, hvor produktet er blevet brugt i erhvervsmæssige, håndværksmæssige eller faglige virksomheder eller er blevet udsat for lignende belastning.
3. Garantien dækker ikke følgende:
 - Skader på produktet som følge af tilsidesættelse af montagevejledningens anvisninger eller som følge af usagkyndig installation, tilsidesættelse af brugsanvisningen (f.eks. tilslutning til forkert netspænding eller strømtype) eller tilsidesættelse af vedligeholdelses- og sikkerhedsforskrifter eller som følge af at produktet udsættes for ikke normale miljøbetingelser eller manglende pleje og vedligeholdelse.
 - Skader på produktet som følge af misbrug eller usagkyndig anvendelse (f.eks. overbelastning af produktet eller brug af værktøj eller tilbehør, som ikke er godkendt), indtrængen af fremmedlegemer i produktet (f.eks. sand, sten eller støv, transportskader), brug af vold eller eksterne påvirkninger udefra (f.eks. fordi produktet tabes).
 - Skader på produktet eller dele af produktet, der skyldes almindelig brug, normalt eller andet naturligt slid.
4. Garantiperioden udgør 24 måneder at regne fra købsdatoen. Garantikrav skal gøres gældende inden garantiperiodens udløb og inden for to uger, efter at defekten er blevet konstateret. Garantikrav kan ikke gøres gældende efter garantiperiodens udløb. Reparation eller udskiftning af produktet medfører ikke forlængelse af garantiperioden, heller ikke for eventuelt indbyggede reservedele. Dette gælder også servicearbejder, der foretages på stedet.
5. Hvis du ønsker at gøre brug af garantien, bedes du melde det defekte produkt til: www.isc-gmbh.info. Sørg for at have købskvitteringen eller anden form for dokumentation af købet af det nye apparat ved hånden. Apparater, der sendes ind uden passende dokumentation eller uden typeskilt, er udelukket fra garantiydelsen på grund af manglende identificering. Er defekten omfattet af garantien, vil produktet omgående blive repareret og returneret, eller du vil modtage et helt nyt.

Mod betaling udbedrer vi naturligvis også gerne defekter på produktet, som ikke/ikke længere er omfattet af garantien. Du skal blot indsende produktet til vores serviceadresse.

Hvad angår slid- og forbrugsdele samt manglende dele henviser vi til garantiens indskrænkninger i henhold til serviceinformationerne i nærværende betjeningsvejledning.



Fara! - Läs igenom bruksanvisningen för att sänka risken för skador



Obs! Bär hörselskydd. Buller kan leda till att hörseln förstörs.



Obs! Bär dammskyddsmask. Vid bearbetning av trä och andra material finns det risk för att hälsovådligt damm uppstår. Asbesthaltiga material får inte bearbetas!



Obs! Använd skyddsglasögon. Medan du använder elverktyget finns det risk för att gnistor uppstår eller att splitter, spån och damm slungas ut ur verktyget. Dessa kan leda till att du blir blind.

Fara!

Innan maskinen kan användas måste särskilda säkerhetsanvisningar beaktas för att förhindra olyckor och skador. Läs därför noggrant igenom denna bruksanvisning och dessa säkerhetsanvisningar. Förvara dem på ett säkert ställe så att du alltid kan hitta önskad information. Om maskinen ska överlåtas till andra personer måste även denna bruksanvisning och dessa säkerhetsanvisningar medfölja. Vi övertar inget ansvar för olyckor eller skador som har uppstått om denna bruksanvisning eller säkerhetsanvisningarna åsidosätts.

1. Säkerhetsanvisningar

Gällande säkerhetsanvisningar finns i det bifogade häftet.

Fara!

Läs alla säkerhetsanvisningar och instruktioner. Försummelser vid iakttagandet av säkerhetsanvisningarna och instruktionerna kan förorsaka elstöt, brand och/eller svåra skador. **Förvara alla säkerhetsanvisningar och instruktioner för framtiden.**

2. Beskrivning av maskinen samt leveransomfattning**2.1 Beskrivning av maskinen (bild 1/2)**

1. Räfflad skruv för varvtalsreglering
2. Låsknapp
3. Strömbrytare
4. Insexnyckel
5. Nätkabel
6. Adapter för spånsug
7. Inställbar fotplatta
8. Sågbladsfäste
9. Gradskala för fotplatta
10. Styrhjul
11. Skruv till fotplatta
12. Sågblad
13. Skyddskåpa

2.2 Leveransomfattning

Kontrollera att produkten är komplett med hjälp av beskrivningen av leveransen. Om delar saknas vill vi be dig ta kontakt med vårt servicecenter eller butiken där du köpte produkten inom fem dagar efter att du köpte artikeln. Tänk på att du måste visa upp ett giltigt kvitto. Beakta även garantitabellen i serviceinformationen i slutet av bruksanvisningen.

- Öppna förpackningen och ta försiktigt ut produkten ur förpackningen.
- Ta bort förpackningsmaterialet samt förpacknings- och transportsäkringar (om förhanden).
- Kontrollera att leveransen är komplett.
- Kontrollera om produkten eller tillbehördelarna har skadats i transporten.
- Spara om möjligt på förpackningen tills garantitiden har gått ut.

Fara!

Produkten och förpackningsmaterialet är ingen leksak! Barn får inte leka med plastpåsar, folie eller smådelar! Risk för att barn sväljer delar och kvävs!

- Elektronikstyrd sticksåg
- Insexnyckel
- Dammsugsadapter
- Original-bruksanvisning
- Säkerhetsanvisningar

3. Ändamålsenlig användning

Sticksågen är avsedd för sågning av trä, järn, icke-järnmetall och plast med ett lämpligt sågblad.

Maskinen får endast användas till sitt avsedda ändamål. Användningar som sträcker sig utöver detta användningsområde är ej ändamålsenliga. För materialskador eller personsador som resulterar av sådan användning ansvarar användaren/operatören själv. Tillverkaren påtar sig inget ansvar.

Tänk på att våra produkter endast får användas till ändamålsenligt syfte och inte har konstruerats för yrkesmässig, hantverksmässig eller industriell användning. Vi ger därför ingen garanti om produkten ska användas inom yrkesmässiga, hantverksmässiga eller industriella verksamheter eller vid liknande aktiviteter.

4. Tekniska data

Nätspänning	220-240 V ~ 50/60 Hz
Upptagen effekt	400 W
Varvtal	1000 - 3000 min ⁻¹
Slaghöjd	18 mm
Sågdjup trä	60 mm
Sågdjup plast	10 mm
Sågdjup järn	6 mm
Geringssågning	max. 45° (vänster och höger)
Skyddsklass	II/□
Vikt	1,8 kg

Fara!

Buller och vibration

Buller- och vibrationsvärden har bestämts enligt EN 60745.

Ljudtrycksnivå L_{pA}	87,3 dB(A)
Osäkerhet K_{pA}	3 dB
Ljudeffektnivå L_{WA}	98,3 dB(A)
Osäkerhet K_{WA}	3 dB

Bär hörselskydd.

Buller kan leda till att hörseln förstörs.

Totala vibrationsvärden (vektorsumma i tre riktningar) har bestämts enligt EN 60745.

Såga i trä

Vibrationsemissionsvärde $a_n = 7,962 \text{ m/s}^2$
Osäkerhet $K = 1,5 \text{ m/s}^2$

Såga i metall

Vibrationsemissionsvärde $a_n = 9,0 \text{ m/s}^2$
Osäkerhet $K = 1,5 \text{ m/s}^2$

Vibrationsemissionsvärdet som anges har mätts upp med en standardiserad provningsmetod och kan variera beroende på vilket sätt som elverket används. I undantagsfall kan det faktiska värdet avvika från det angivna värdet.

Vibrationsemissionsvärdet som anges kan användas om man vill jämföra olika elverktyg.

Vibrationsemissionsvärdet som anges kan även användas för en första bedömning av inverkan från elverktyget.

Begränsa uppkomsten av buller och vibration till ett minimum!

- Använd endast intakta maskiner.
- Underhåll och rengör maskinen regelbundet.
- Anpassa ditt arbetssätt till maskinen.
- Överbelasta inte maskinen.
- Lämna in maskinen för översyn vid behov.
- Slå ifrån maskinen om den inte används.
- Bär handskar.

Obs!

Kvarstående risker

Kvarstående risker föreligger alltid även om detta elverktyg används enligt föreskrift. Följande risker kan uppstå på grund av elverktygets konstruktion och utförande:

1. Lungskador om ingen lämplig dammfiltermask används.
2. Hörselskador om inget lämpligt hörselskydd används.
3. Hälsooskador som uppstår av hand- och armvibrationer om maskinen används under längre tid eller om det inte hanteras och underhålls enligt föreskrift.

5. Före användning

Innan du ansluter maskinen måste du övertyga dig om att uppgifterna på typskylten stämmer överens med nätets data.

Varning!

Dra alltid ut stickkontakten innan du gör några inställningar på maskinen.

5.1 Skyddskåpa (bild 1/pos. 13)

- Skyddskåpan (13) ska skydda användaren mot att röra vid sågbladet (12) av misstag. Användaren kan fortfarande se sågningszonen.

5.2 Byta sågblad (bild 2/pos. 12)

Fara!

- Dra ut stickkontakten ur vägguttaget innan du sätter in eller byter ut ett sågblad.
- Sågbladets tänder är mycket vassa.
- Tryck in sågbladsfästet (8) och skjut sedan in sågbladet (12) i fästet (8) tills det tar emot (bild 2). Sågbladets tänder måste peka framåt.
- Låt sågbladsfästet (8) glida tillbaka. Sågbladet (12) måste sitta i styrhjulet (10).
- Kontrollera att sågbladet (12) sitter fast i fästet.

- Sågbladet kan tas av i omvänd ordningsföljd.

Varning! Håll fast sågbladet när du lossar det eftersom det annars kan flyga ut ur sågbladshållaren.

5.3 Ställa in fotplattan för geringssågning (bild 3-4)

- Lossa på skruvarna till fotplattan (11) på undersidan av den justerbara fotplattan (7) med insexnyckeln (4) (bild 3).
- Dra fotplattan (7) en aning bakåt. Fotplattan kan nu lutats med max. 45° åt vänster eller höger.
- Om fotplattan (7) skjuts framåt igen så fungerar detta endast för vinkellägena 0°, 15°, 30° och 45° som är markerade på gradskalan (9) för fotplattan (bild 4). Ställ fotplattan i avsett läge och dra sedan åt skruven (11) för fotplattan.
- Fotplattan (7) kan även ställas in på en annan vinkel. Dra fram fotplattan (7), ställ in avsedd vinkel och dra sedan åt skruven för fotplattan (11) igen.

5.4 Adapter för spånsug (bild 5/pos. 6)

- Anslut din sticksåg till en dammsugare med adaptorn för spånsug (6). Därmed uppnås en optimal dammsugning vid arbetsstycket. Fördelar: Detta är skonsamt för såväl maskinen som din egen hälsa. Ditt arbetsområde blir dessutom renare och säkrare.
- Damm som uppstår under arbete kan vara farligt. Beakta även säkerhetsanvisningarna.
- Sätt in adaptorn (6) enligt beskrivningen i bild 5 så att den sitter fast i maskinen.
- Anslut dammsugarens sugslang till öppningen på adaptorn (6). Se till att anslutningen mellan maskinerna är lufttät.

6. Använda sågen

6.1 Strömbrytare (bild 6/pos. 3)

Inkoppling:

Tryck in strömbrytaren.

Frånkoppling:

Släpp strömbrytaren.

6.2 Låsknapp (bild 6/pos. 2)

Spärra strömbrytaren (3) under drift med låsknappen (2). Tryck in strömbrytaren (3) kort för att slå ifrån.

6.3 Elektronisk varvtalsinställning (bild 6/pos. 1)

Använd varvtalsreglaget för att ställa in avsett varvtal i förväg. Vrid runt varvtalsreglaget i PLUS-riktning för att höja varvtalet, och i MINUS-riktning för att sänka varvtalet. Lämpligt varvtal är beroende av aktuellt material och föreliggande arbetsvillkor.

De allmänna reglerna för såghastighet vid spånalstrande arbetsuppgifter gäller även detta fall.

Allmänt sett kan du med fina sågblad såga med höga varvtal. Grövre sågblad kräver lägre hastigheter.

Position MIN-2 = Lågt varvtal (för stål)

Position 3-4 = Medelhögt varvtal (för stål, mjuka metaller, plast)

Position 5-MAX = Högt varvtal (för mjukt trä, hårt trä, mjuka metaller, plast)

6.4 Såga arbetsstycken

- Kontrollera att strömbrytaren (3) inte är intryckt. Anslut först därefter stickkontakten till ett lämpligt vägguttag.
- Slå endast på sticksågen om den först har bestyckats med ett sågblad.
- Använd endast intakta sågblad. Byt genast ut sågbladen om de är trubbiga eller böjda eller om de har spruckit.
- Placera först sågplattan platt på arbetsstycket som ska bearbetas. Slå på sticksågen.
- Låt sågbladet varva upp tills det har nått sin högsta hastighet. För sedan sågbladet långsamt långs med den avsedda såglinjen. Tryck endast svagt med sågbladet.
- Om du sågar metall måste såglinjen penslas in med ett lämpligt kylmedel.

6.5 Genomföra ursågningar (bild 7)

Använd en bormaskin för att borra ett 10 mm stort hål i ytan som ska sågas ut. För in sågbladet i detta hål och börja sedan med ursågningen.

6.6 Genomföra geringssågningar

- Ställ in fotplattan på avsedd vinkel (se punkt 5.3).
- Beakta instruktionerna under punkt 6.4.
- Utför sågningen enligt beskrivningen i bild 8.

7. Byta ut nätkabeln

Fara!

Om nätkabeln till denna produkt har skadats måste den bytas ut av tillverkaren, kundtjänst eller av en annan person med liknande behörighet eftersom det annars finns risk för personskador.

8. Rengöring, Underhåll och reservdelsbeställning

Fara!

Dra alltid ut stickkontakten inför alla rengöringsarbeten.

8.1 Rengöra maskinen

- Håll skyddsanordningarna, ventilationsöppningarna och motorkåpan i så damm- och smutsfritt skick som möjligt. Torka av maskinen med en ren duk eller blås av den med tryckluft med svagt tryck.
- Vi rekommenderar att du rengör maskinen efter varje användningstillfälle.
- Rengör maskinen med jämna mellanrum med en fuktig duk och en aning såpa. Använd inga rengörings- eller lösningsmedel. Dessa kan skada maskinens plastdelar. Se till att inga vätskor tränger in i maskinens inre. Om vatten tränger in i ett elverktyg höjs risken för elektriska slag.

8.2 Kolborstar

Vid överdrivning gnistbildning måste du låta en behörig elinstallatör kontrollera kolborstarna.

Fara! Kolborstarna får endast bytas ut av en behörig elinstallatör.

8.3 Underhåll

I maskinens inre finns inga delar som kräver underhåll.

8.4 Reservdelsbeställning

Lämna följande uppgifter vid beställning av reservdelar:

- Maskintyp
- Maskinens artikel-nr.
- Maskinens ident-nr.
- Reservdelsnummer för erforderlig reservdel

Aktuella priser och ytterligare information finns på www.isc-gmbh.info

9. Skrotning och återvinning

Produkten ligger i en förpackning som fungerar som skydd mot transportskador. Denna förpackning består av olika material som kan återvinnas. Lämna in förpackningen till ett insamlingsställe för återvinning. Produkten och dess tillbehör består av olika material som t ex metaller och plaster. Defekta produkter får inte kastas i hushållssoporna. Lämna in produkten till ett insamlingsställe i din kommun för professionell avfallshantering. Hör efter med din kommun om du inte vet var närmsta insamlingsställe finns.

10. Förvaring

Förvara produkten och dess tillbehör på en mörk, torr och frostfri plats samt otillgängligt för barn. Den bästa förvaringstemperaturen är mellan 5 och 30°C. Förvara elverktyget i originalförpackningen.



Endast för EU-länder

Kasta inte elverktyg i hushållssoporna.

Enligt det europeiska direktivet 2012/19/EG om avfall som utgörs av eller innehåller elektriska eller elektroniska produkter och dess tillämpning i den nationella lagstiftningen, måste förbrukade elverktyg källsorteras och lämnas in för miljövänlig återvinning.

Återvinnings-alternativ till begäran om återsändning:

Som ett alternativ till returnering är ägaren av elutrustningen skyldig att bidra till ändamålsenlig avfallshandling för det fall att utrustningen ska skrotas. Efter att den förbrukade utrustningen har lämnats in till en avfallsstation kan den omhändertas i enlighet med gällande nationella lagstiftning om återvinning och avfallshandling. Detta gäller inte för tillbehör delar och hjälpmedel utan elektriska komponenter vars syfte har varit att komplettera den förbrukade utrustningen.

Eftertryck eller annan duplicering av dokumentation och medföljande underlag för produkterna, även utdrag, är endast tillåtet med uttryckligt tillstånd från iSC GmbH.

Med förbehåll för tekniska ändringar.

Serviceinformation

I alla länder som nämns i garantibeviset har vi kompetenta servicepartners. Adresserna till dessa partners finns i garantibeviset. Våra partners står gärna till tjänst för alla slags servicearbeten såsom reparation och tillhandahållande av reservdelar, slitagedelar och förbrukningsmaterial.

Kom ihåg att följande delar i denna produkt är utsatta för ett bruksmässigt och naturligt slitage samt att följande delar krävs som förbrukningsmaterial.

Kategori	Exempel
Slitagedelar*	Kolborstar, Styrhjul, Splitterskydd
Förbrukningsmaterial/förbrukningsdelar*	Sågblad
Delar som saknas	

* ingår inte tvunget i leveransomfattningen!

Vid brister eller störningar kan du anmäla detta på webbplatsen www.isc-gmbh.info. Ge en detaljerad beskrivning av felet som har uppstått och besvara alltid följande frågor:

- Fungerade produkten först eller var den defekt från början?
- Märkte du av någonting innan produkten slutade att fungera (symptomer före defekt)?
- Enligt din åsikt, vilken funktion är felaktig i produkten (huvudsymptom)?
Beskriv den felaktiga funktionen.

Garantibevis

Bästa kund,
våra produkter genomgår en sträng kvalitetskontroll. Om denna produkt mot förmodan inte fungerar på rätt sätt, beklagar vi detta och ber dig att kontakta vår serviceavdelning under adressen som anges på garantikortet. Vi står även gärna till tjänst på telefon under servicenumret som anges nedan. Följande punkter gäller för att du ska kunna göra anspråk på garantin:

1. Dessa garantivillkor vänder sig enbart till konsumenter, dvs. naturliga personer som inte har för avsikt att använda denna produkt i kommersiellt syfte eller inom egen verksamhet. Dessa garantivillkor reglerar ytterligare garantitjänster som nedanstående tillverkare erbjuder köpare av nya produkter. Dessa tjänster är en komplettering till den lagstadgade garantin. Garantianspråk som regleras enligt lag påverkas inte av denna garanti. Våra garantitjänster är gratis för dig.
2. Garantitjänsterna omfattar endast sådana brister som bevisligen kan härledas till material- eller tillverkningsfel. Produkten som du har köpt ska vara ny och härstamma från nedanstående tillverkare. Vi avgör om sådana brister i produkten ska åtgärdas eller om produkten ska bytas ut. Tänk på att våra produkter endast får användas till ändamålsenligt syfte och inte har konstruerats för kommersiell, hantverksmässig eller yrkesmässig användning. Ett garantiavtal sluts därför ej om produkten inom garantitiden har använts inom yrkesmässiga, hantverksmässiga eller industriella verksamheter eller har utsatts för liknande påkänning.
3. Garantin omfattar inte:
 - Skador på produkten som kan härledas till att monteringsanvisningen missaktats eller på grund av felaktig installation, åsidosatt bruksanvisning (t ex anslutning till felaktig nätspänning eller strömart), missaktade underhålls- och säkerhetsbestämmelser, om produkten utsätts för onormala miljöfaktorer eller bristfällig skötsel och underhåll.
 - Skador på produkten som kan härledas till missbruk eller ej ändamålsenlig användning (t ex överbelastning av produkten eller användning av ej godkända insatsverktyg eller tillbehör), främmande partiklar som har trängt in i produkten (t ex sand, sten eller damm, transportskador), yttre våld eller yttre påverkan (t ex skador efter att produkten fallit ned).
 - Skador på produkten eller delar av produkten som kan härledas till bruksmässigt, normalt eller för övrigt naturligt slitage.
4. Garantitiden uppgår till 24 månader och gäller från datumet när produkten köptes. Medan garantitiden fortfarande gäller ska anspråk på garanti ställas inom två veckor efter att defekten fastställdes. Det är inte möjligt att ställa anspråk på garanti efter att garantitiden har löpt ut. Garantitiden förlängs inte när produkten repareras eller byts ut, dessutom medför sådana arbeten inte att en ny garantitid börjar gälla för produkten eller för ev. reservdelar som har monterats in. Detta gäller även vid hembesök.
5. Anmäl den defekta produkten på följande webbplats för att göra anspråk på garantin: www.isc-gmbh.info. Se till att du har sparat på kvittot eller ett annat köpebevis som påvisar att du har köpt denna produkt i nytt skick. Produkter som sänds in utan köpebevis eller utan märkskylt täcks inte av våra garantitjänster eftersom de inte kan identifieras. Om defekten i produkten täcks av våra garantitjänster, får du genast en reparerad eller ny produkt av oss.

Givetvis kan vi även, mot debitering, åtgärda skador som antingen inte täcks av garantin eller som har uppstått efter garantitidens slut. Skicka in produkten till nedanstående serviceadress.

För slitage- och förbrukningsdelar samt för delar som saknas hänvisar vi till begränsningarna i garantin enligt serviceinformationen som anges i denna bruksanvisning.



Opasnost! - pročitajte upute za uporabu kako bi se smanjio rizik od ozljeđivanja



Oprez! Nosite zaštitu za sluh. Buka može utjecati na gubitak sluha.



Oprez! Nosite masku za zaštitu od prašine. Kod obrade drva i drugih materijala može doći do stvaranja prašine štetne po zdravlje. Azbestni materijali ne smiju se obrađivati!



Oprez! Nosite zaštitne naočale. Iskre koje nastaju za vrijeme rada, iverje, piljevina i prašina koji izlaze iz uređaja mogu izazvati gubitak vida.

Opasnost!

Prilikom uporabe uređaja morate se pridržavati sigurnosnih propisa kako biste spriječili nastanak ozljeda i šteta. Zato pažljivo pročitajte ove upute za uporabu/sigurnosne napomene. Dobro ih sačuvajte tako da vam informacije u svako doba budu na raspolaganju. Ako biste ovaj uređaj trebali predati drugim osobama, molimo da im proslijedite i ove upute za uporabu. Ne preuzimamo jamstvo za štete nastale zbog nepridržavanja ovih uputa za uporabu i sigurnosnih napomena.

1. Sigurnosne napomene

Odgovarajuće sigurnosne napomene pronaći ćete u priloženoj bilježnici.

Opasnost!

Pročitajte sve sigurnosne napomene i upute. Propusti kod pridržavanja sigurnosnih napomena i uputa mogu uzrokovati električni udar, požar i/ili teške povrede. **Sačuvajte sve sigurnosne napomene i upute za ubuduće.**

2. Opis uređaja i sadržaj isporuke**2.1 Opis uređaja (slika 1/2)**

1. Nazubljeni vijak za regulaciju broja okretaja
2. Gumb za fiksiranje
3. Sklopka za uključivanje/isključivanje
4. Imbus ključ
5. Mrežni kabel
6. Adaptor za usisavanje piljevine
7. Podesiva stopica pile
8. Prihvatnik lista pile
9. Skala u stupnjevima za stopicu pile
10. Kotačić za vođenje
11. Vijak za stopicu pile
12. List pile
13. Zaštitni poklopac

2.2 Sadržaj isporuke

Molimo vas da pomoću opisanog sadržaja isporuke provjerite cjelovitost artikla. Ako su neki dijelovi neispravni, nakon kupnje artikla obratite se našem servisnom centru ili prodajnom mjestu najkasnije u roku od 5 radnih dana uz predočenje važeće potvrde o kupnji. Molimo vas da u vezi s tim obratite pozornost na tablicu o jamstvu u informacijama o servisu na kraju uputa.

- Otvorite pakovinu i pažljivo izvadite uređaj.
- Uklonite ambalažu kao i dijelove za sigurnost

pakiranja / za sigurnost tijekom transporta (ako postoje).

- Provjerite je li sadržaj isporuke cjelovit.
- Prekontrolirajte postoje li na uređaju i dijelovima pribora transportna oštećenja.
- Po mogućnosti sačuvajte pakovinu do isteka jamstvenog roka.

Opasnost!

Uređaj i materijal pakovine nisu igračke za djecu! Djeca se ne smiju igrati plastičnim vrećicama, folijama i sitnim dijelovima! Postoji opasnost da ih progutaju i tako se uguše!

- Elektronička ubodna pila
- Imbus ključ
- Adapter za usisavanje piljevine
- Originalne upute za uporabu
- Sigurnosne napomene

3. Namjenska uporaba

Ubodna pila namijenjena je za rezanje drva, željeza, obojenih metala i plastike uz korištenje odgovarajućeg lista pile.

Uređaj se smije koristiti samo namjenski. Svaka drugačija uporaba nije namjenska. Za štete ili ozljede svih vrsta nastale zbog nenamjenskog korištenja odgovoran je korisnik/rukovatelj a nika-ko proizvođač.

Molimo da obratite pozornost na to da naši uređaji nisu pogodni za korištenje u komercijalne, obrtničke ili industrijske svrhe. Ne preuzimamo jamstvo ako se uređaj koristi u komercijalne i industrijske svrhe kao i u sličnim djelatnostima.

4. Tehnički podaci

Mrežni napon:	220-240 V ~ 50/60 Hz
Potrošnja snage:	400 W
Broj hodova:	1000 - 3000 min ⁻¹
Visina hodova:	18 mm
Dubina rezanja u drvu:	60 mm
Dubina rezanja u plastici:	10 mm
Dubina rezanja u željezu:	6 mm
Kosi rez:	do 45° (lijevi i desni)
Klasa zaštite:	II/II
Težina:	1,8 kg

Opasnost!

Buka i vibracije

Vrijednosti buke i vibracija određene su prema normi EN 60745.

Razina zvučnog tlaka L_{pA}	87,3 dB (A)
Nesigurnost K_{pA}	3 dB
Intenzitet buke L_{WA}	98,3 dB (A)
Nesigurnost K_{WA}	3 dB

Nosite zaštitu za sluh.

Buka može utjecati na gubitak sluha.

Ukupne vrijednosti vibracija (vektorski zbroj triju pravaca) određene su prema normi EN 60745.

Piljenje u drvu

Vrijednost emisije vibracija $a_h = 7,962 \text{ m/s}^2$
Nesigurnost $K = 1,5 \text{ m/s}^2$

Piljenje u metalu

Vrijednost emisije vibracija $a_h = 9,0 \text{ m/s}^2$
Nesigurnost $K = 1,5 \text{ m/s}^2$

Navedena vrijednost emisije vibracija izmjerena je prema normiranom postupku ispitivanja i može se, ovisno o načinu korištenja elektroalata, promijeniti a u izuzetnim slučajevima može biti i veća od navedene vrijednosti.

Navedena vrijednost emisije vibracija može se koristiti u svrhu usporedbe elektroalata jedne tvrtke s elektroalatom neke druge tvrtke.

Navedena vrijednost emisije vibracija može se također koristiti za početnu procjenu ugrožavanja zdravlja.

Ograničite stvaranje buke i vibracija na minimum!

- Koristite samo besprijekorne uređaje.
- Redovito čistite i održavajte uređaj.
- Svoj način rada prilagodite uređaju.
- Nemojte preopterećivati uređaj.
- Po potrebi predajte uređaj na kontrolu.
- Isključite uređaj kad ga ne koristite.
- Nosite zaštitne rukavice.

Oprez!

Ostali rizici

Čak i kad se ovi elektroalati koriste propisno, uvijek postoje neki drugi rizici. Sljedeće opasnosti mogu nastati vezi s izvedbom i konstrukcijom elektroalata:

1. Oštećenja pluća ako se ne nosi prikladna maska za zaštitu od prašine.
2. Oštećenja sluha ako se ne nosi prikladna zaštita za sluh.
3. Zdravstveni problemi koji nastaju kao posljedica vibracija na šaku-ruku u slučaju da se uređaj koristi tijekom dužeg vremena ili se nepropisno koristi i održava.

5. Prije puštanja u pogon

Prije uključivanja provjerite odgovaraju li podaci na tipskoj pločici podacima o mreži.

Upozorenje!

Prije nego počnete podešavati uređaj izvucite utikač iz utičnice.

5.1 Zaštitni poklopac (slika 1/poz. 13)

- Zaštitni poklopac (13) štiti od slučajnog dodirivanja lista pile (12) a ipak dopušta gledanje područja rezanja.

5.2 Zamjena lista pile (slike 2/poz. 12)

Opasnost!

- Prije nego ćete list pile umetati ili zamijeniti, izvucite mrežni utikač.
- Zupci lista pile su vrlo oštri.
- Pritisnite prihvatnik za list pile (8) i vodite list pile (12) do graničnika u njegov prihvatnik (8) (slika 2). Zupci lista pile moraju biti okrenuti prema naprijed.
- Prihvatnik lista pile (8) pustite da se vrati natrag. List pile (12) mora se uglaviti u kotačić za vođenje (10).
- Provjerite leži li list pile (12) dobro u prihvatniku.
- Uklanjanje lista pile obavlja se obrnutim re-

dosljedom.

Upozorenje! Kod deblokiranja držite čvrsto list pile jer u suprotnom bi mogao iskočiti iz svojeg držača.

5.3 Podešavanje stopice pile za kose rezove (slika 3-4)

- Imbus ključem (4) olabavite vijke za podesivu stopicu pile (11) na njezinoj donjoj strani (7) (slika 3).
- Povucite stopicu pile (7) lagano prema natrag. Stopica pile sada se može nagnuti do 45° ulijevo ili udesno.
- Ako stopicu pile (7) pomaknete ponovno prema naprijed, ona će funkcionirati samo u položajima na urezu pod 0°, 15°, 30° i 45° koji su označeni na stupanjskoj skali za stopicu (9) (slika 4). Postavite stopicu u odgovarajući položaj i pritegnite vijak stopice (11).
- Stopica pile (7) može se, međutim, podesiti i na neku drugu kutnu mjeru. U tu svrhu stopicu pile (7) povucite prema natrag, podesite željeni kut i pritegnite njezin vijak (11).

5.4 Adaptor za usisavanje piljevine (slika 5/poz. 6)

- Priključite ubodnu pilu s adaptorom za usisavanje piljevine (6) na usisavač. Na taj način postići ćete optimalno usisavanje piljevine s radnog komada. Prednosti: Čuvate ovaj uređaj kao i svoje vlastito zdravlje. Vaše radno područje ostaje uvijek čisto i sigurno.
- Prašina koja nastaje tijekom rada može biti opasna. Molimo da se zbog toga pridržavate sigurnosnih napomena.
- Umetnite adaptor (6) kao što je prikazano na slici 5, tako da se dobro uglavi u kućištu.
- Utaknite usisno crijevo svog usisavača prašine u otvor adaptora (6). Pripazite da spoj s uređajem ne popušta zrak.

6. Rukovanje

6.1 Sklopka za uključivanje/isključivanje (slika 6/poz. 3)

Uključivanje:

Pritisnite sklopku za uključivanje/isključivanje

Isključivanje:

Pustite sklopku za uključivanje/isključivanje

6.2 Gumb za fiksiranje (slika 6/poz. 2)

Pomoću gumba za fiksiranje (2) možete aretirati sklopku za uključivanje/isključivanje (3) tijekom pogona. Za isključivanje nakratko pritisnite sklopku za uključivanje/isključivanje (3).

6.3 Elektronički odabir broja okretaja (slika 6/poz. 1)

Pomoću regulatora broja okretaja možete namjestiti željeni broj okretaja. Želite li broj okretaja povećati, regulator broja okretaja okrenite u smjeru PLUS, želite li broj okretaja smanjiti, regulator broja okretaja okrenite u smjeru MINUS. Prikladan broj hodova ovisi o dotičnom materijalu i radnim uvjetima.

Ovdje također vrijede opća pravila za brzinu rezanja kod radova sa skidanjem strugotine.

S finim listovima pile možete općenito raditi s većim brojem hodova; grublji listovi pile zahtijevaju manje brzine.

Pozicija MIN-2 = manji broj hodova (za čelik)

Pozicija 3-4 = srednji broj hodova (za čelik, meki metal, plastiku)

Pozicija 5-MAX = veći broj hodova (za meko drvo, tvrdo drvo, meki metal, plastiku)

6.4 Izvođenje rezova

- Provjerite nije li pritisnuta sklopka za uključivanje/isključivanje (3). Tek tada utaknite mrežni utikač u prikladnu utičnicu.
- Ubodnu pilu uključujte samo s umetnutim listom pile.
- Koristite samo besprijeorne listove pile. Odmah zamijenite tupe, savinute ili ispucane listove pile.
- Stopicu pile smjestite ravno na radni komad. Uključite ubodnu pilu.
- Pričekajte dok list pile ne postigne punu brzinu. Zatim lagano vodite list pile po liniji rezanja. Pritom samo lagano gurajte list pile.

- Prilikom rezanja metala liniju reza trebali bi premazati prikladnim sredstvom za hlađenje.

6.5 Izrezivanje oblika (slika 7)

Unutar oblika kojeg želite izrezati pomoću bušilice izbušite rupu veličine 10 mm. Umetnite list pile u tu rupu i započnite s rezanjem željenog oblika.

6.6 Kosi rez

- Podesite željeni kut na stopici pile (vidi točku 5.3).
- Pridržavajte se napomena navedenih pod točkom 6.4.
- Rez izvodite na način prikazan na slici 8.

7. Zamjena mrežnog kabela

Opasnost!

Ako se kabel za priključivanje ovog uređaja na mrežu ošteti, mora ga zamijeniti proizvođač ili njegova servisna služba ili slična kvalificirana osoba kako bi se izbjegle opasnosti.

8. Čišćenje, održavanje i naručivanje rezervnih dijelova

Opasnost!

Prije svih radova čišćenja izvucite mrežni utikač.

8.1 Čišćenje

- Zaštitne naprave, prolaze za zrak i kućište motora treba uvijek očistiti od prašine i nečistoća. Istrljajte uređaj čistom krpom ili ga ispušite komprimiranim zrakom pod niskim tlakom.
- Preporučujemo da očistite uređaj odmah nakon svake uporabe.
- Redovito čistite uređaj mokrom krpom i s malo kalijevog sapuna. Ne koristite otapala ili sredstva za čišćenje; ona bi mogli oštetiti plastične dijelove uređaja. Pripazite na to da u unutrašnjost uređaja ne dospije voda. Prodiranje vode u električni uređaj povećava rizik od električnog udara.

8.2 Ugljene četkice

U slučaju prekomjernog iskrenja kontrolu ugljenih četkica prepustite električaru.

Opasnost! Ugljene četkice smije zamijeniti samo električar.

8.3 Održavanje

U unutrašnjosti uređaja nema dijelova koje bi trebalo održavati.

8.4 Naručivanje rezervnih dijelova:

Kod naručivanja rezervnih dijelova trebali biste navesti sljedeće podatke:

- Tip uređaja
- Kataloški broj uređaja
- Identifikacijski broj uređaja
- Broj potrebnog rezervnog dijela

Aktualne cijene nalaze se na web stranici www.isc-gmbh.info

9. Zbrinjavanje u otpad i recikliranje

Uređaj je zapakiran kako bi se tijekom transporta spriječila oštećenja. Ova ambalaža je sirovina i može se ponovno upotrijebiti ili predati na reciklažu. Uređaj i njegov pribor sastavljeni su od raznih materijala, kao npr. metala i plastike. Elektrouređaji se ne smiju bacati u obično kućno smeće. Uređaj bi, u svrhu stručnog zbrinjavanja, trebalo predati odgovarajućem sakupljalištu takvog otpada. Ako ne znate gdje se takvo sakupljalište nalazi, raspitajte se u svojoj općinskoj upravi.

10. Skladištenje

Uređaj i njegov pribor spremite na tamno i suho mjesto zaštićeno od smrzavanja, kojem djeca nemaju pristup. Optimalna temperatura skladištenja je između 5 i 30 °C. Elektroalat čuvajte u originalnoj pakovini.



Samo za zemlje članice EU

Elektroalate nemojte bacati u kućno smeće!

Prema europskoj odredbi 2012/19/EG o starim električnim i elektroničkim uređajima i njenim prijenosom u nacionalno pravo, istrošeni električni alati trebaju se posebno sakupljati i na ekološki način zbrinuti na mjestu za reciklažu.

Alternativa s recikliranjem nasuprot zahtjevu za povrat:

Vlasnik električnog uređaja alternativno je obvezan da umjesto povrata uređaja u slučaju odricanja vlasništva sudjeluje u stručnom zbrinjavanju uređaja. Stari uređaj može se u tu svrhu predati i mjestu za preuzimanje takvih uređaja koje provodi uklanjanje u smislu državnih zakona o otpadu i recikliranju. Zakonom nisu obuhvaćeni dijelovi pribora ugrađeni u stare uređaje i pomoćni materijali bez električnih elemenata.

Kopiranje ili umnožavanje dokumentacije i popratnih materijala o proizvodu, čak i djelomično, dopušteno je samo uz izričito dopuštenje tvrtke iSC GmbH.

Zadržavamo pravo na tehničke izmjene

Informacije o servisu

U svim zemljama koje su navedene na našem jamstvenom listu, imamo kompetentne servisne partnere čije kontakte možete naći u jamstvenom listu. Oni su Vam na raspolaganju za sve slučajeve servisa kao što je popravak, briga oko rezervnih i potrošnih dijelova ili kupnja potrošnih materijala.

Treba imati na umu da kod ovog proizvoda sljedeći dijelovi podliježu trošenju uslijed korištenja ili prirodnom trošenju odnosno potrebni su kao potrošni materijal.

Kategorija	Primjer
Potrošni dijelovi*	Ugljene četkice, valjak-vodilica, Zaštita od iverja
Potrošni materijal/ potrošni dijelovi*	Listovi pile
Neispravni dijelovi	

* nije obavezno u sadržaju isporuke!

U slučaju nedostataka ili grešaka molimo Vas da to prijavite na internetskoj stranici www.isc-gmbh.info. Obratite pozornost na točan opis greške i u svakom slučaju odgovorite na sljedeća pitanja:

- Je li uređaj već jednom radio ispravno ili je otpočetak neispravan?
- Jeste li uočili nešto prije pojave kvara (simptom prije kvara)?
- U čemu je, po vašem mišljenju, kvar u funkcioniranju uređaja (glavni simptom)?
Opišite taj kvar.

Jamstveni list

Poštovani kupče, naši proizvodi podliježu strogoj kontroli kvalitete. Ako ovaj uređaj ipak ne bi besprijekorno funkcionirao, jako nam je žao i molimo Vas da se obratite našoj servisnoj službi na adresu navedenu na ovom jamstvenom listu. Također ćemo Vam sa zadovoljstvom pomoći putem telefona na navedenom broju servisa. Za zahtijevanje jamstva vrijedi slijedeće:

1. Ovi jamstveni uvjeti isključivo se odnose na potrošače, tj. fizičke osobe koje ovaj proizvod ne žele koristiti ni u okviru gospodarske djelatnosti, niti u drugim samostalnim djelatnostima. Ovi jamstveni uvjeti reguliraju dodatne jamstvene usluge koje dolje navedeni proizvođač jamči zajedno sa zakonskim jamstvom kupcima svojih novih uređaja. Ovo jamstvo ne utječe na Vaše zakonske jamstvene zahtjeve. Naša jamstvena usluga za Vas je besplatna.
2. Jamstvena usluga isključivo se odnosi na nedostatke novog uređaja dolje navedenog proizvođača koji ste kupili, koji su posljedica grešaka na materijalu ili tvorničke greške, a po našem izboru usluga je ograničena na uklanjanje takvih nedostataka na uređaju ili zamjenu uređaja. Molimo Vas da obratite pozornost na to da naši uređaji nisu pogodni za korištenje u komercijalne, obrtničke ili profesionalne svrhe. Stoga se ugovor o jamstvu neće realizirati ako je uređaj u razdoblju jamstva korišten u komercijalne, obrtničke ili industrijske svrhe, ili je bio izložen identičnom opterećenju.
3. Naše jamstvo isključuje:
 - Štete na uređaju koje nastanu zbog nepridržavanja uputa za montažu ili zbog nestručne instalacije, nepridržavanja uputa za uporabu (kao npr. zbog priključka na pogrešni mrežni napon ili vrstu struje) ili nepridržavanja odredbi za održavanje i sigurnosnih odredbi, ili zbog izlaganja uređaja ne-normalnim uvjetima okoline, ili zbog nedostatka njege i održavanja.
 - Štete na uređaju koje nastanu zbog zlouporabe ili nestručne primjene (kao npr. preopterećenje uređaja ili korištenje nedopuštenih namjenskih alata ili pribora), zbog prodiranja stranih tijela u uređaj (kao npr. pijesak, kamenje ili prašina, transportna oštećenja), zbog primjene sile ili vanjskih djelovanja (npr. oštećenja zbog pada).
 - Štete na uređaju ili dijelovima uređaja čiji je uzrok prirodno trošenje uporabom, uobičajeno ili ostalo trošenje.
4. Jamstveni rok iznosi 24 mjeseca a počinje s danom kupnje uređaja. Jamstveni zahtjevi podnose se prije isteka jamstvenog roka u roku od dva tjedna nakon što utvrdite kvar. Podnošenje zahtjeva nakon isteka jamstvenog roka ne prihvaća se. Popravak ili zamjena uređaja neće rezultirati produljenjem jamstvenog roka, niti zbog ove usluge za uređaj ili eventualno ugrađene rezervne dijelove stupa na snagu novi jamstveni rok. To vrijedi također kod korištenja usluge na licu mjesta.
5. Za zahtijevanje jamstva neispravan uređaj treba prijaviti na: www.isc-gmbh.info. Molimo vas da imate u pripravnosti račun ili neki drugi dokaz o tome da ste kupili novi uređaj. Uređaji kojima neće biti priložen odgovarajući dokaz ili će biti poslani bez tipske pločice, isključeni su iz realizacije jamstva na temelju nedostatka mogućnosti uvrštenja. Ako naša jamstvena usluga obuhvaća kvar na uređaju, odmah ćemo vam vratiti popravljani ili novi uređaj.

Podrazumijeva se da uz naknadu troškova također popravljamo kvarove koje jamstvo ne ili više ne obuhvaća. Molimo Vas da u tom slučaju uređaj pošaljete na adresu našeg servisa.

Upozoravamo na ograničenja ovog jamstva za potrošne, istrošene i neispravne dijelove u skladu s informacijama o servisu u ovim uputama za uporabu.



Opasnost! - pročitajte uputstva za upotrebu kako bi se smanjio rizik od povreda



Oprez! Nosite zaštitu za sluh. Buka može da utiče na gubitak sluha.



Oprez! Nosite zaštitnu masku protiv prašine. Prilikom obrade drveta i drugih materijala nastaje prašina opasna po zdravlje. Azbestni materijali ne smeju se obrađivati!



Oprez! Nosite zaštitne naočari. Tokom rada dolazi do iskrenja ili iz uređaja izlazi iver, strugotina i prašina koji mogu uticati na gubitak vida.

Opasnost!

Kod korišćenja uređaja morate se pridržavati bezbednosnih propisa kako biste sprečili povrede i štete. Zbog toga pažljivo pročitajte ova uputstva za upotrebu/bezbednosne napomene. Dobro ih sačuvajte tako da Vam informacije u svako doba budu na raspolaganju. Ako biste ovaj uređaj trebali predati drugim licima, molimo Vas da im prosledite i ova uputstva za upotrebu. Ne preuzimamo garanciju za štete koje bi nastale zbog nepridržavanja ovih uputstava za upotrebu i bezbednosnih napomena.

1. Sigurnosna uputstva

Odgovarajuća sigurnosna uputstva pronaći ćete u priloženoj knjižici.

Opasnost!

Pročitajte sve bezbednosne napomene i uputstva. Propusti kod pridržavanja bezbednosnih napomena i uputstava mogu da prouzroče el.udar, požar i/ili teške povrede. **Sačuvajte sve bezbednosne napomene i uputstva za buduće korišćenje.**

2. Opis uređaja i sadržaj isporuke**2.1 Opis uređaja (slika 1/2)**

1. Nareckani zavrtnanj za regulaciju broja obrtaja
2. Dugme za fiksiranje
3. Prekidač za uključivanje/isključivanje
4. Imbus ključ
5. Mrežni kabl
6. Adapter za usisavanje ivera
7. Podesiva stopica testere
8. Prihvatnik lista testere
9. Skala u stepenima za stopicu testere
10. Točkić za vođenje
11. Zavrtnanj za stopicu testere
12. List testere
13. Zaštitni poklopac

2.2 Sadržaj isporuke

Molimo Vas da pomoću opisanog sadržaja isporuke proverite potpunost artikala. U slučaju neispravnih delova, nakon kupovine artikla obratite se našem servisnom centru, ili prodajnom mestu na kom ste kupili proizvod u roku od 5 radnih dana, s time da predložite i važeću potvrdu o kupovini. Molimo vas da u vezi sa tim obratite pažnju na tabelu o garanciji u informacijama o servisu na kraju uputstava.

- Otvorite pakovanje i pažljivo izvadite uređaj.
- Uklonite materijal za pakovanje kao i delove za bezbednost pakovanja / bezbednost tokom transporta (ako postoje).
- Proverite da li je sadržaj isporuke potpun.
- Prekontrolišite da li na uređaju i delovima pribora ima transprotnih oštećenja.
- Po mogućnosti sačuvajte pakovanje do isteka garantnog roka.

Opasnost!

Uređaj i materijal za pakovanje nisu dečje igračke! Deca ne smeju da se igraju plastičnim kesama, folijama i sitnim delovima! Postoji opasnost da ih progutaju i tako se uguše!

- Elektronska ubodna testera
- Imbus ključ
- Adapter za usisavanje ivera
- Originalna uputstva za upotrebu
- Bezbednosne napomene

3. Namensko korišćenje

Ubodna testera namenjena je za rezanje drva, gvožđa, obojenih metala i plastike uz korišćenje odgovarajućeg lista.

Uređaj sme da se koristi samo za namenu za koju je predviđen. Svaka drugačija upotreba nije namenska. Za štete ili povrede svih vrsta koje iz toga proizađu, odgovoran je korisnik/rukovaoc, a nikako proizvođač.

Molimo da obratite pažnju na to da naši uređaji nisu podesni za korišćenje u komercijalne, znanstvske ili industrijske svrhe. Ne preuzimamo garanciju ako se uređaj koristi u komercijalne i industrijske svrhe kao i sličnim delatnostima.

4. Tehnički podaci

Mrežni napon: 220-240 V ~ 50/60 Hz
 Utrošak snage: 400 W
 Broj hodova: 1000 - 3000 min⁻¹
 Visina hodova: 18 mm
 Dubina rezanja u drvu: 60 mm
 Dubina rezanja u plastici: 10 mm
 Dubina rezanja u gvožđu: 6 mm
 Kosi rez: do 45° (levi i desni)
 Klasa zaštite: II/II
 Težina: 1,8 kg

Opasnost!

Buka i vibracije

Vrednosti buke i vibracija utvrđene su u skladu s normom EN 60745.

Nivo zvučnog pritiska L_{pA} 87,3 dB(A)
 Nesigurnost K_{pA} 3 dB
 Intenzitet buke L_{WA} 98,3 dB(A)
 Nesigurnost K_{WA} 3 dB

Nosite zaštitu za sluh.

Buka može da utiče na gubitak sluha.

Ukupne vrednosti vibracija (vektorska suma triju pravaca) utvrđene su u skladu s normom EN 60745.

Testerisanje u drvu

Vrednost emisije vibracija $a_n = 7,962 \text{ m/s}^2$
 Nesigurnost $K = 1,5 \text{ m/s}^2$

Testerisanje u metalu

Vrednost emisije vibracija $a_n = 9,0 \text{ m/s}^2$
 Nesigurnost $K = 1,5 \text{ m/s}^2$

Navedena vrednost emisije vibracija izmerena je prema normiranom postupku kontrole i može da se, zavisno od načina korišćenja električnih alata, promeni, a u iznimnim slučajevima može biti i veća od navedene vrednosti.

Pomenuta vrednost emisije vibracija može se koristiti u svrhu uspoređivanja električnog alata jedne firme s električnim alatom neke druge firme.

Navedena vrednost emisije vibracija može takođe da se koristi za početnu procenu ugrožavanja zdravlja.

Ograničite stvaranje buke i vibracija na minimum!

- Koristite samo besprekorne uređaje.
- Redovno održavajte i čistite uređaj.
- Prilagodite svoj način rada uređaju.
- Ne preopterećujte uređaj.
- Prema potrebi pošaljite uređaj na kontrolu.
- Ako uređaj ne upotrebljavate, onda ga isključite.
- Nosite zaštitne rukavice.

Opres!

Ostali rizici

Čak i kada se ovi električni alati koriste propisno, uvek postoje i neki drugi rizici.

Sledeće opasnosti mogu nastati u vezi s izvedbom i konstrukcijom električnog alata:

1. Oštećenja pluća, ako se ne nosi odgovarajuća maska za zaštitu od prašine.
2. Oštećenja sluha, ako se ne nosi odgovarajuća zaštita za sluh.
3. Zdravstvene poteškoće koje nastanu kao posledica vibracija na šaku-ruku, ako se uređaj koristi tokom dužeg vremena ili se ne propisno koristi i održava.

5. Pre puštanja u pogon

Pre uključivanja proverite odgovaraju li podaci na tipskoj pločici podacima o mreži.

Upozorenje!

Pre nego počnete da podešavate uređaj, izvucite utikač iz utičnice.

5.1 Zaštitni poklopac (slika 1/poz. 13)

- Zaštitni poklopac (13) štiti od slučajnog do-dirivanja lista testere (12), a ipak dozvoljava gledanje područja rezanja.

5.2 Zamena lista testere (slike 2/poz. 12)

Opasnost!

- Pre nego ćete list testere umetati ili zameniti, izvucite mrežni utikač.
- Zupci lista testere su veoma oštri. Pritisnite prihvatnik za list testere (8) i vodite list testere (12) do graničnika u njegov prihvatnik (8) (slika 2). Zupci lista testere moraju da budu okrenuti prema napred.
- Prihvatnik lista testere (8) pustite da se vrati nazad. List testere (12) mora da se uglavi u točkić za vođenje (10).
- Proverite da li list testere (12) dobro leži u prihvatniku.

- Odstranjivanje lista testere obavlja se obrnutim redosledom.

Upozorenje! Kod deblokiranja držite čvrsto list testere, jer bi u protivnom mogao iskočiti iz svog držača.

5.3 Podešavanje stopice testere za kose rezove (slika 3-4)

- Pomoću imbus ključa (4) olabavite zavrtnje za podesivu stopicu testere (11) na njenoj donjoj strani (7) (slika 3).
- Povucite stopicu testere (7) lagano prema nazad. Sad možete nagnuti stopicu testere do 45° levo ili desno.
- Ako stopicu testere (7) ponovo pomerite prema napred, funkcioniраće samo u položajima na 0°, 15°, 30° i 45° koji su označeni na skali stopice testere (9) (slika 4). Postavite stopicu u odgovarajući položaj i pritegnite zavrtnj stopice (11).
- Stopicu testere (7) možete međutim, podesiti na neku drugu ugaonu meru. Za tu svrhu stopicu testere (7) povucite prema nazad, podesite željeni ugao i pritegnite njezin zavrtnj (11).

5.4 Adapter za usisavanje ivera (slika 5/poz. 6)

- Priključite ubodnu testeru s adapterom za usisavanje ivera (6) na usisavač. Na taj način postići ćete optimalno usisavanje ivera s izratka. Prednosti: Čuvate ovaj uređaj kao i svoje sopstveno zdravlje. Vaše radno područje ostaje uvek čisto i bezbedno.
- Prašina koja nastaje tokom rada može da bude opasna. Molimo da se stoga pridržavate bezbednosnih napomena.
- Umetnite adapter (6) kao što je prikazano na slici 5, tako da se dobro uglavi u kućištu.
- Utaknite usisno crevo svog usisavača prašine u otvor adaptera (6). Pripazite da spoj s uređajem ne propušta vazduh.

6. Rukovanje

6.1 Prekidač za uključivanje/isključivanje (slika 6/poz. 3)

Uključivanje:

Pritisnite prekidač za uključivanje/isključivanje

Isključivanje:

Pustite prekidač za uključivanje/isključivanje

6.2 Dugme za fiksiranje (slika 6/poz. 2)

Pomoću dugmeta za fiksiranje (2) možete da aretirate prekidač za uključivanje/isključivanje (3) tokom pogona. Za isključivanje nakratko pritisnite prekidač za uključivanje/isključivanje (3).

6.3 Elektronsko biranje broja obrtaja (slika 6/poz. 1)

Pomoću regulatora broja obrtaja možete da podesite željeni broj obrtaja. Ako broj obrtaja želite povećati, regulator broja obrtaja obrćite u smeru PLUS, želite li ga smanjiti, regulator broja obrtaja obrćite u smeru MINUS. Podesan broj hodova zavisi od dotičnog materijala i radnih uslova. Ovde takođe važe opšta pravila za brzinu rezanja kod radova sa skidanjem strugotine. S finim listovima testere možete generalno da radite s većim brojem hodova; grublji listovi testere zahtevaju manje brzine.

Pozicija MIN-2 = manji broj hodova (za čelik)

Pozicija 3-4 = srednji broj hodova (za čelik, meki metal, plastiku)

Pozicija 5-MAX = veći broj hodova (za meko drvo, tvrdo drvo, meki metal, plastiku)

6.4 Izvođenje rezova

- Proverite da nije pritisnut prekidač za uključivanje/isključivanje (3). Tek tada utaknite mrežni utikač u podesnu utičnicu.
- Ubodnu testeru uključujte samo s umetnutim listom.
- Koristite samo besprekorne listove testere. Odmah zamenite tupe, savinute ili ispucale listove testere.
- Stopicu testere smestite ravno na radni komad. Uključite ubodnu testeru.
- Pričekajte dok list testere ne postigne punu brzinu. Zatim lagano vodite list po liniji rezanja. Pritom samo lagano gurajte list testere.

- Kod rezanja metala liniju reza trebali bi da premažete podesnim sredstvom za hlađenje.

6.5 Izrezivanje oblika (slika 7)

Unutar oblika kojeg želite izrezati pomoću bušilice izbušite rupu veličine 10 mm. Umetnite list testere u tu rupu i započnite rezanje željenog oblika.

6.6 Kosi rez

- Podesite željeni ugao na stopici testere (vidi tačku 5.3).
- Pridržavajte se napomena navedenih pod tačkom 6.4.
- Rez izvodite na način prikazan na slici 8.

7. Zamena mrežnog priključnog voda

Opasnost!

Ako se ošteti mrežni priključni vod ovog uređaja, mora da ga zameni proizvođač ili njegova servisna služba ili kvalifikovano lice, kako bi se izbegle opasnosti.

8. Čišćenje, održavanje i porudžbina rezervnih delova

Opasnost!

Pre svih radova čišćenja izvucite mrežni utikač.

8.1 Čišćenje

- Zaštitne naprave, ventilacione otvore i kućište motora uvek što bolje očistite od prašine i prljavštine. Istrljajte uređaj čistom krpom ili ga ispušite komprimiranim zrakom pod niskim pritiskom.
- Preporučamo da uređaj očistite odmah nakon svakog korišćenja.
- Uređaj redovno čistite vlažnom krpom i s malo mekog sapuna. Nemojte koristiti otapala i sredstva za čišćenje; oni bi mogli oštetiti plastične dijelove uređaja. Pripazite na to da u unutrašnjost uređaja ne dospije voda. Prodiranje vode u elektrouređaj povećava rizik od električnog udara.

8.2 Ugljene četkice

Kod prekomjernog iskrenja potrebno je da električar provjeri ugljene četkice.

Opasnost! Ugljene četkice smije zamijeniti samo električar.

8.3 Održavanje

U unutrašnjosti uređaja nema delova koje bi trebalo održavati.

8.4 Porudžbina rezervnih delova:

Kod porudžbine rezervnih delova trebali biste da navedete sledeće podatke:

- Tip uređaja
- Kataloški broj uređaja
- Identifikacioni broj uređaja
- Broj potrebnog rezervnog dela

Aktuelne cene nalaze se na web strani

www.isc-gmbh.info

9. Zbrinjavanje u otpad i recikliranje

Uređaj je zapakovan kako bi se tokom transporta sprečila oštećenja. Ova ambalaža je sirovina i može ponovno da se upotrebi ili preda na recikliranje. Uređaj i njegov pribor sastavljeni su od raznih materijala, kao npr. metala i plastike. Neispravni uređaji ne smeju da se bacaju u kućni otpad. Uređaj bi u svrhu stručnog zbrinjavanja u otpad, trebalo da se preda odgovarajućem sabiralištu takvog otpada. Ako ne znate gde se takvo sabiralište nalazi, raspitajte se u svojoj opštinskoj upravi.

10. Skladištenje

Uređaj i njegov pribor spremite na tamno i suvo mesto zaštićeno od smrzavanja, kojem deca nemaju pristup. Optimalna temperatura za čuvanje je između 5 i 30 °C. Električni alat čuvajte u originalnom pakovanju.



Samo za zemlje EU

Ne bacajte elektro-alate u kućno smeće!

Shodno evropskoj smernici 2012/19/EG o starim električnim i elektronskim uređajima i primeni državnog prava, istrošeni elektro-alati mora da se odvojeno sakupe i eliminišu na ekološki primeren način u stanici za recikliranje.

Alternativa recikliranju prema zahtevima za povrat uređaja:

Vlasnik elektro-uređaja alternativno je obavezan da umesto povrata robe u slučaju predaje vlasništva učestvuje u stručnom eliminisanju elektro-uređaja. Stari uređaj može da se u tu svrhu prepusti i stanici za preuzimanje rabljenih uređaja koja će provesti odstranjivanje u smislu državnog zakona o reciklaži i otpadu. Zakonom nisu obuhvaćeni delovi pribora ugrađeni u stare uređaje i pomoćni materijali bez električnih elemenata.

Potpuno ili delimično štampanje ili umnožavanje dokumentacije i službenih papira koji su priloženi proizvodu dozvoljeno je samo uz izričitu saglasnost firme iSC GmbH.

Zadržavamo pravo na tehničke promene

Informacije o servisu

U svim zemljama koje su navedene u našem garantnom listu, imamo kompetentne servisne partnere čije kontakte možete da nađete u garantnom listu. Oni su Vam na raspolaganju za sve slučajeve servisa kao što je popravak, briga oko rezervnih i habajućih delova ili kupovina potrošnih materijala.

Treba da imate u vidu da kod ovog proizvoda sledeći delovi podležu trošenju usled korišćenja ili prirodnom trošenju odnosno potrebni su kao potrošni materijal.

Kategorija	Primer
Brzoabajući delovi*	Ugljene četkice, točkić za vođenje, Zaštita od ivera
Potrošni materijal/ potrošni delovi*	Listovi testere
Neispravni delovi	

* Nije obavezno da se nalazi u sadržaju isporuke!

U slučaju nedostataka ili grešaka molimo Vas da to prijavite na internet stranici www.isc-gmbh.info. Obratite pažnju na tačan opis greške i u svakom slučaju odgovorite na sledeća pitanja:

- Da li je uređaj već jednom radio ispravno, ili je od samog početka neispravan?
- Da li ste uočili nešto pre pojave kvara (simptom pre kvara)?
- U čemu je, po vašem mišljenju, kvar u funkcionisanju uređaja (glavni simptom)? Opišite taj kvar.

Garantni list

Poštovani kupče,
naši proizvodi podležu strogoj kontroli kvaliteta. Ako ovaj uređaj ipak ne bi radio besprekorno, veoma nam je žao i molimo vas da se obratite našem servisu na adresu navedenu na ovom garantnom listu. Na raspolaganju smo vam takođe na navedenom telefonskom broju servisa. Za garantni zahtev važi sledeće:

1. Ovi garantni uslovi se isključivo odnose na potrošače, tj. fizička lica koja ovaj proizvod ne žele koristiti ni u okviru privredne delatnosti, niti u drugim samostalnim delatnostima. Ovi garantni uslovi regulišu dodatne garancije, koje dole naveden proizvođač garantuje zajedno sa zakonskom garancijom kupcima svojih novih uređaja. Ova garancija se ne odnosi na Vaše zakonske garantne zahteve. Naša garantna usluga za Vas je besplatna.
2. Garancija se isključivo odnosi na nedostatke novog uređaja dole navedenog proizvođača koji ste kupili, a koji su posledica grešaka na materijalu ili fabričkih grešaka; usluga je po našem izboru ograničena na uklanjanje takvih nedostataka na uređaju ili zamenu uređaja.
Molimo da obratite pažnju na to da naši uređaji nisu podesni da se koriste za komercijalne, zanatske ili industrijske svrhe. Stoga se ugovor o garanciji neće realizovati, ako je uređaj u periodu garancije korišćen za komercijalne, zanatske ili industrijske svrhe, ili je bio izložen identičnom opterećenju.
3. Naša garancija ne obuhvata:
 - Štete na uređaju koje nastaju zbog nepridržavanja uputstava za montažu ili zbog nestručne instalacije, nepoštovanja uputstava za upotrebu (kao npr. zbog priključka na pogrešan napon strujne mreže ili vrstu struje) ili nepridržavanja odredbi za održavanje i bezbednosnih odredbi, ili zbog izlaganja uređaja nenormalnim uslovima okoline, ili zbog nedostatka nege i održavanja.
 - Štete na uređaju koje nastaju zbog zloupotrebe ili nestručne primene (kao npr. preopterećenje uređaja ili korišćenje nedozvoljenih namenskih alata ili pribora), zbog prodiranja stranih tela u uređaj (kao npr. pesak, kamenje ili prašina, transportna oštećenja), zbog primene sile ili spoljnih dejstvanja (npr. oštećenja zbog pada).
 - Štete na uređaju ili delovima uređaja čiji je uzrok prirodno trošenje upotrebom, uobičajeno ili ostalo trošenje.
4. Garantni rok iznosi 24 meseca, a počinje sa datumom kupovine uređaja. Garantni zahtevi stupaju na snagu pre isteka roka unutar dve sedmice nakon što ste primetili kvar. Stupanje garantnih zahteva na snagu nakon isteka garantnog roka je isključeno. Popravak ili zamena uređaja neće rezultovati produženjem garantnog roka, niti će zbog ove usluge za uređaj ili eventualno ugrađene rezervne delove stupiti na snagu novi garantni rok. To takođe važi kod korišćenja usluga na licu mesta.
5. Za zahtevanje garancije neispravan uređaj treba prijaviti na: www.isc-gmbh.info. Molimo vas da držite spreman račun ili neki drugi dokaz o tome da ste kupili novi uređaj. Uređaji kojima neće biti priložen odgovarajući dokaz ili će biti poslani bez tablice s oznakom tipa, isključeni su iz realizacije garancije na osnovu nedostatka mogućnosti svrstavanja. Ako naša garancija obuhvata dotični kvar na uređaju, odmah ćemo vam poslati popravljen ili novi uređaj.

Podrazumeva se da ćemo vam uz nadoknadu troškova ukloniti kvarove na uređaju koje garancija ne obuhvata ili ih više ne obuhvata. Molimo vas da nam u tom slučaju pošaljete uređaj na adresu našeg servisa.

Upozoravamo na ograničenje ove garancije za habajuće, istrošene i neispravne delove u skladu s garantnim uslovima u ovim uputstvima za upotrebu.



Nebezpečí! - Ke snížení rizika zranění si přečíst návod k obsluze



Varování! Noste ochranu sluchu. Působení hluku může způsobit ztrátu sluchu.



Varování! Noste ochrannou masku proti prachu. Při zpracování dřeva a jiných materiálů může vznikat zdraví škodlivý prach. Materiál obsahující azbest nesmí být opracováván!



Varování! Noste ochranné brýle. Jiskry vznikající při práci nebo odštěpky dřeva, třísky a prachy vystupující z přístroje mohou způsobit ztrátu viditelnosti.

Nebezpečí!

Při používání přístrojů musí být dodržována určitá bezpečnostní opatření, aby se zabránilo zraněním a škodám. Přečtěte si proto pečlivě tento návod k obsluze / bezpečnostní pokyny. Dobře si ho/ je uložte, abyste měli tyto informace kdykoliv po ruce. Pokud předáte přístroj jiným osobám, předejte s ním prosím i tento návod k obsluze/ bezpečnostní pokyny. Nepřebíráme žádné ručení za škody a úrazy vzniklé v důsledku nedodržování tohoto návodu k obsluze a bezpečnostních pokynů.

1. Bezpečnostní pokyny

Příslušné bezpečnostní pokyny naleznete v příložené brožurce.

Nebezpečí!

Přečtěte si všechny bezpečnostní pokyny a instrukce. Zanedbání při dodržování bezpečnostních pokynů a instrukcí mohou mít za následek úder elektrickým proudem, požár a/nebo těžká zranění. **Všechny bezpečnostní pokyny a instrukce si uložte pro budoucí použití.**

2. Popis přístroje a rozsah dodávky**2.1 Popis přístroje (obr. 1/2)**

1. Rýhovaný šroub regulace počtu otáček
2. Zajišťovací knoflík
3. Za-/vypínač
4. Klíč pro šrouby s vnitřním šestihranem
5. Síťový kabel
6. Adaptér pro odsávání pilin
7. Přestavitelná kluzná botka
8. Upínání pilového listu
9. Stupnice kluzné botky
10. Vodicí kladka
11. Šroub kluzné botky
12. Pilový list
13. Ochranný kryt

2.2 Rozsah dodávky

Zkontrolujte prosím úplnost výrobku na základě popsaného rozsahu dodávky. V případě chybějících dílů se prosím obraťte nejpozději během 5 pracovních dnů po zakoupení výrobku za předložení platného dokladu o koupi na naše servisní středisko nebo prodejnu, kde jste přístroj zakoupili. Dbejte prosím na tabulku o záruce v servisních informacích na konci návodu.

- Otevřete balení a přístroj opatrně vyjměte z balení.
- Odstraňte obalový materiál a ochrany balení / dopravní pojistky (jsou-li k dispozici).
- Překontrolujte, zda je rozsah dodávky úplný.
- Zkontrolujte přístroj a příslušenství, zda nebyly při přepravě poškozeny.
- Balení si pokud možno uložte až do uplynutí záruční doby.

Nebezpečí!

Přístroj a obalový materiál nejsou dětská hračka! Děti si nesmějí hrát s plastovými sáčky, fóliemi a malými díly! Hrozí nebezpečí spolknutí a udušení!

- Elektronická přímočará pila
- Klíč pro šrouby s vnitřním šestihranem
- Adaptér pro odsávání pilin
- Originální návod k obsluze
- Bezpečnostní pokyny

3. Použití podle účelu určení

Přímočará pila je určena na řezání dřeva, železa, barevných kovů a plastů za použití příslušného pilového listu.

Přístroj smí být používán pouze podle svého účelu určení. Každé další, toto překračující použití, neodpovídá použití podle účelu určení. Za z toho vyplývající škody nebo zranění všeho druhu ručí uživatel/obsluhující osoba a ne výrobce.

Dbejte prosím na to, že naše přístroje nebyly podle svého účelu určení konstruovány pro živnostenské, řemeslnické nebo průmyslové použití. Nepřebíráme proto žádné ručení, pokud je přístroj používán v živnostenských, řemeslných nebo průmyslových podnicích a při srovnatelných činnostech.

4. Technická data

Jmenovité napětí: 220-240 V ~ 50/60 Hz
 Příkon: 400 W
 Počet zdvihů: 1000 - 3000 min⁻¹
 Výška zdvihů: 18 mm
 Hloubka řezu dřeva: 60 mm
 Hloubka řezu plast: 10 mm
 Hloubka řezu železo: 6 mm
 Pokosový řez: až 45° (doleva a doprava)
 Třída ochrany: II/□
 Hmotnost: 1,8 kg

Nebezpečí!

Hluk a vibrace

Hluk a vibrace změřeny podle normy EN 60745.

Hladina akustického tlaku L_{pA} 87,3 dB(A)
 Nejistota K_{pA} 3 dB
 Hladina akustického výkonu L_{WA} 98,3 dB(A)
 Nejistota K_{WA} 3 dB

Noste ochranu sluchu.

Působení hluku může způsobit ztrátu sluchu.

Hodnoty celkových vibrací (vektorový součet tří směrů) změřeny podle normy EN 60745.

Řezání do dřeva

Emisní hodnota vibrací $a_h = 7,962 \text{ m/s}^2$
 Nejistota $K = 1,5 \text{ m/s}^2$

Řezání do kovu

Emisní hodnota vibrací $a_h = 9,0 \text{ m/s}^2$
 Nejistota $K = 1,5 \text{ m/s}^2$

Uvedená emisní hodnota vibrací byla změřena podle normované zkušební metody a může se měnit v závislosti na druhu a způsobu použití elektrického přístroje, a ve výjimečných případech se může nacházet nad uvedenou hodnotou.

Uvedená emisní hodnota vibrací může být použita ke srovnání jednoho elektrického přístroje s jinými přístroji.

Uvedená emisní hodnota vibrací může být také použita k úvodnímu posouzení negativních vlivů.

Omezte tvorbu hluku a vibrace na minimum!

- Používejte pouze přístroje v bezvadném stavu.
- Pravidelně provádějte údržbu a čištění přístroje.
- Přizpůsobte Váš způsob práce přístroji.
- Nepřetěžujte přístroj.
- V případě potřeby nechte přístroj zkontrolovat.
- Přístroj vypněte, pokud ho nepoužíváte.
- Noste rukavice.

Pozor!

I přesto, že obsluhujete elektrický přístroj podle předpisů, existují vždy zbývající rizika. V souvislosti s konstrukcí a provedením elektrického přístroje se mohou vyskytnout následující nebezpečí:

1. Poškození plic, pokud se nenosí žádná vhodná ochranná maska proti prachu.
2. Poškození sluchu, pokud se nenosí žádná vhodná ochrana sluchu.
3. Poškození zdraví, které je následkem vibrací na ruce a paže, pokud se přístroj používá delší dobu nebo není řádně veden a udržován.

5. Před uvedením do provozu

Před zapnutím se přesvědčte, zda údaje na typovém štítku souhlasí s údaji sítě.

Varování!

Než začnete na přístroji provádět nastavení, vždy vytáhněte síťovou zástrčku ze zásuvky.

5.1 Ochranný kryt (obr. 1/pol. 13)

- Ochranný kryt (13) chrání před dotknutím se pilového listu (12) z nedopatření a přesto dovoluje pohled na oblast řezání.

5.2 Výměna pilového listu (obrázky 2/pol. 12)

Nebezpečí!

- Před výměnou nebo vsazováním pilového listu vytáhněte síťovou zástrčku.
- Zuby pilového listu jsou velmi ostré.
- Upínání pilového listu (8) stlačit a pilový list (12) zavést až na doraz do upínání pilového listu (8) (obr. 2). Ozubení pilového listu musí ukazovat směrem dopředu.
- Upínání pilového listu (8) nechat opět vrátit se zpět. Pilový list (12) musí sedět ve vodící kladce (10).
- Zkontrolujte, zda je pilový list (12) v upínání

- řádně upevněn.
- Vyjmutí pilového listu se provádí v opačném pořadí.

Varování! Při odblokování pevně držte pilový list, protože jinak může vyskočit z upínání pilového listu.

5.3 Nastavení kluzné botky pro pokosové řezy (obr. 3–4)

- Šrouby kluzné botky (11) na spodní straně přestavitelné kluzné botky (7) povolte pomocí klíče pro šrouby s vnitřním šestihranem (4) (obr. 3).
- Kluznou botku (7) lehce posuňte dozadu. Kluznou botku lze nyní naklonit až o 45° dolů nebo doprava.
- Je-li kluzná botka (7) opět posunuta dopředu, funguje toto vždy pouze v polohách zaskočení při 0°, 15°, 30° a 45°, které jsou označeny na stupnici kluzné botky (9) (obr. 4). Kluznou botku nastavte do příslušné polohy a šroub kluzné botky (11) utáhněte.
- Kluzná botka (7) může být ovšem bez problémů nastavena na jiný úhlový rozměr. K tomu kluznou botku (7) posuňte dozadu, nastavte požadovaný úhel a šroub kluzné botky (11) opět utáhněte.

5.4 Adaptér pro odsávání pilin (obr. 5/pol. 6)

- Připojte přímočarou pilu s adaptérem pro odsávání pilin (6) k vysavači. Dosáhnete tím optimálního odsávání prachu z obrobku. Přednosti: šetříte jak přístroj, tak také svoje vlastní zdraví. Vaše pracoviště kromě toho zůstane čistší a bezpečnější.
- Prach vznikající při práci může být nebezpečný. Dbejte prosím bezpečnostních pokynů týkajících se této problematiky.
- Adaptér (6) nasadte tak, jak je znázorněno na obrázku 5, aby pevně držel v krytu.
- Nastrčte sací hadici Vašeho vysavače na otvor adaptéru (6). Dbejte na vzduchotěsné spojení přístrojů.

6. Obsluha

6.1 Za-/vypínač (obr. 6/pol. 3)

Zapnutí:

Za-/vypínač stisknout

Vypnutí:

Za-/vypínač pustit

6.2 Zajišťovací knoflík (obr. 6/pol. 2)

Zajišťovacím knoflíkem (2) může být za-/vypínač (3) při provozu aretován. Na vypnutí za-/vypínač (3) krátce stisknout.

6.3 Elektronická předvolba počtu otáček (obr. 6/pol. 1)

Pomocí regulátoru počtu otáček může být přednastaven požadovaný počet otáček. Na zvýšení počtu otáček otáčejte regulátorem počtu otáček ve směru PLUS, na snížení počtu otáček otáčejte regulátorem počtu otáček ve směru MINUS. Vhodný počet zdvihů závisí na jednotlivém materiálu a pracovních podmínkách. Všeobecná pravidla pro řeznou rychlost při obráběcích pracích platí také zde. Jemnými pilovými listy můžete zpravidla pracovat s vyšším počtem zdvihů; hrubší pilové listy vyžadují nižší rychlosti.

Poloha MIN-2 = nízký počet zdvihů (pro ocel)

Poloha 3-4 = střední počet zdvihů (pro ocel, měkké kovy, plasty)

Poloha 5-MAX = vysoký počet zdvihů (pro měkké dřevo, tvrdé dřevo, měkké kovy, plasty)

6.4 Provádění řezů

- Přesvědčte se, že není za-/vypínač (3) stisknutý. Teprve potom zastrčte síťovou zástrčku do zásuvky.
- Zapínejte přímočarou pilu pouze se vsazeným pilovým listem.
- Používejte pouze bezvadné pilové listy. Pilové listy s trhlinami nebo tupé a ohnuté pilové listy ihned vyměňte.
- Položte kluznou botku rovně na řezaný obrobek. Zapněte přímočarou pilu.
- Nechte pilový list rozběhnout, až dosáhne své plné rychlosti. Poté ved'te pilový list pomalu podél čáry řezu. Přitom na pilový list pouze mírně tlačte.
- Při řezání kovů by měla být řezná čára

potřena vhodným chladivem.

6.5 Vyřezávání kruhových otvorů (obr. 7)

Vrtačkou vyvrtejte v části, kterou chcete vyříznout, 10 mm velký otvor. Zaveďte pilový list do tohoto otvoru a začněte požadovanou část vyřezávat.

6.6 Pokosový řez

- Příslušně nastavit úhel na kluzné botce (viz bod 5.3)
- Dodržovat pokyny v bodě 6.4.
- Řez provést tak, jak je znázorněno na obr. 8.

7. Výměna síťového napájecího vedení

Nebezpečí!

Pokud je síťové napájecí vedení poškozeno, musí být nahrazeno výrobcem nebo jeho zákaznickým servisem nebo kvalifikovanou osobou, aby se zabránilo nebezpečím.

8. Čištění, údržba a objednání náhradních dílů

Nebezpečí!

Před všemi čistícími pracemi vytáhněte síťovou zástrčku.

8.1 Čištění

- Udržujte bezpečnostní zařízení, větrací otvory a kryt motoru tak prosté prachu a nečistot, jak jen to je možné. Otřete přístroj čistým hadrem nebo ho profoukněte stlačeným vzduchem při nízkém tlaku.
- Doporučujeme přímo po každém použití přístroj vyčistit.
- Pravidelně přístroj čistěte vlhkým hadrem a trochou mazlavého mýdla. Nepoužívejte čisticí prostředky nebo rozpouštědla; tyto by mohly narušit plastové díly přístroje. Dbejte na to, aby se do přístroje nedostala voda. Vniknutí vody do elektrického přístroje zvyšuje riziko úderu elektrickým proudem.

8.2 Uhlíkové kartáčky

Při nadměrné tvorbě jisker nechte překontrolovat odborníkem uhlíkové kartáčky.

Nebezpečí! Uhlíkové kartáčky smí vyměnit pouze odborný elektrikář.

8.3 Údržba

Uvnitř přístroje se nevyskytují žádné další díly vyžadující údržbu.

8.4 Objednání náhradních dílů:

Při objednávce náhradních dílů je třeba uvést následující údaje:

- Typ přístroje
- Číslo artiklu přístroje
- Identifikační číslo přístroje
- Číslo požadovaného náhradního dílu

Aktuální ceny a informace naleznete na www.isc-gmbh.info

9. Likvidace a recyklace

Přístroj je uložen v balení, aby bylo zabráněno poškození při přepravě. Toto balení je surovina a tím znovu použitelné nebo může být dáno zpět do cirkulace surovin. Přístroj a jeho příslušenství jsou vyrobeny z rozdílných materiálů, jako např. kov a plasty. Defektní přístroje nepatří do domovního odpadu. K odborné likvidaci by měl být přístroj odevzdán na příslušném sběrném místě. Pokud žádné takové sběrné místo neznáte, měli byste se informovat na místním zastupitelství.

10. Skladování

Skladujte přístroj a jeho příslušenství na tmavém, suchém a nezamrzajícím místě a mimo dosah dětí. Optimální teplota skladování leží mezi 5 a 30 °C. Uložte elektrický přístroj v originálním balení.



Jen pro země EU

Elektrické nářadí a přístroje neodhazujte do domovního odpadu!

Podle evropské směrnice 2012/19/ES o odpadních elektrických a elektronických zařízeních (OEEZ) a při prosazování národního práva musí být spotřebované elektrické nářadí sbíráno samostatně a musí být dopraveno do odpovídajícího ekologického recyklačního závodu.

Alternativa recyklace k výzvě na zpětné odeslání výrobku:

Vlastník elektrického přístroje je povinen alternativně namísto zpětného odeslání zařízení spolupůsobit při jeho správném zužitkování v případě, že se vzdá jeho vlastnictví. Starý přístroj lze v takovém případě odevzdat také ve sběrně, která provede odstranění ve smyslu národního zákona o recyklaci a odpadech. Tyto předpisy se nevztahují na díly příslušenství a pomocné prostředky bez elektrických součástí přidané ke starým přístrojům.

Patisk nebo jiné rozmnožování dokumentace a průvodních listin, také ve výtazích, je přípustný pouze s výslovným souhlasem firmy iSC GmbH.

Technické změny vyhrazeny

Servisní informace

Ve všech zemích uvedených v záručním listu máme kompetentní servisní partnery, jejichž kontaktní údaje naleznete v záručním listu. Jsou Vám k dispozici pro všechny servisní požadavky jako opravy, objednávání náhradních a rychle opotřebitelných dílů nebo nákup spotřebních materiálů.

Je třeba dbát na to, že u tohoto přístroje podléhají následující díly opotřebení přiměřenému použití nebo přirozenému opotřebení, resp. jsou potřebné jako spotřební materiál.

Kategorie	Příklad
Rychle opotřebitelné díly*	Uhlíkové kartáčky, Vodicí kladka, Ochrana proti třískám
Spotřební materiál/spotřební díly*	Pilový list
Chybějící díly	

* není nutně obsaženo v rozsahu dodávky!

V případě nedostatků nebo chyb Vás žádáme, abyste příslušnou chybu nahlásili na internetové stránce www.isc-gmbh.info. Dbejte prosím na přesný popis chyby a odpovězte přitom v každém případě na následující otázky:

- Fungoval přístroj předtím nebo byl od začátku defektní?
- Všimli jste si něčeho před vyskytnutím poruchy (příznak před poruchou)?
- Jakou chybnou funkci přístroj podle Vašeho názoru vykazuje (hlavní příznak)?
Popište tuto chybnou funkci.

Záruční list

Vážená zákaznice, vážený zákazník,
naše výrobky podléhají přísné kontrole kvality. Pokud i přesto tento přístroj bezvadně nefunguje, je nám to velice líto a prosíme Vás, abyste se obrátili na naši servisní službu na adrese uvedené na tomto záručním listu. Rádi Vám budeme k dispozici také telefonicky na uvedeném servisním telefonním čísle. Pro uplatňování požadavků poskytnutí záruky platí následující:

1. Tyto záruční podmínky jsou určeny výlučně pro spotřebitele, tzn. fyzické osoby, které tento výrobek nebudou používat ani v rámci své profesní, ani jiné výdělečně činné aktivity. Tyto záruční podmínky upravují dodatečné záruky, které níže uvedený výrobce poskytuje kupujícím nových přístrojů navíc k zákonné záruce. Vaše zákonem stanovené nároky na záruku zůstanou touto zárukou nedotčeny. Naše záruka je pro Vás bezplatná.
2. Záruka se vztahuje výhradně na nedostatky na vámi zakoupeném novém přístroji níže uvedeného výrobce, které jsou způsobené chybou materiálu nebo výrobní chybou, a podle našeho uvážení je omezena na odstranění těchto nedostatků na přístroji nebo výměnu přístroje. Dbejte prosím na to, že naše přístroje nebyly podle svého účelu určeny konstruovány pro živnostenské, řemeslnické nebo odborné použití. Záruční smlouva se proto nenaplní, pokud byl přístroj během záruční doby používán v živnostenských, řemeslnických nebo průmyslových podmínkách nebo byl vystaven srovnatelnému zatížení.
3. Z naší záruky jsou vyloučeny:
 - Škody na přístroji, které vznikly nedodržením montážního návodu nebo na základě neoborné instalace, nedodržením návodu k použití (jako např. připojení na chybné síťové napětí nebo druh el. proudu), nebo nedodržením pokynů k údržbě a bezpečnostních pokynů, vystavením přístroje nepřírodným povětrnostním podmínkám nebo nedostatečnou péčí a údržbou.
 - Škody na přístroji, které vznikly neoprávněným nebo nesprávným použitím (jako např. přetížení přístroje nebo použitím neschválených přídatných nástrojů nebo příslušenství), vniknutím cizích těles do přístroje (jako např. písek, kameny nebo prach, škody při přepravě), používáním násilí nebo cizím působením (jako např. škody způsobené pádem).
 - Škody na přístroji nebo na dílech přístroje, které jsou způsobeny běžným opotřebením přiměřeného použití nebo jiným přirozeným opotřebením.
4. Záruční doba činí 24 měsíců a začíná datem koupě přístroje. Požadavky poskytnutí záruky musí být uplatňovány před uplynutím záruční doby během dvou týdnů poté, co byla vada zjištěna. Uplatňování požadavků poskytnutí záruky po uplynutí záruční doby je vyloučeno. Oprava nebo výměna přístroje nevede ani k prodloužení záruční doby, ani nedojde tímto výkonem k zahájení nové záruční doby pro tento přístroj nebo pro jakékoli zabudované náhradní díly. To platí také při využití místního servisu.
5. Pro uplatňování požadavků na poskytnutí záruky nahlaste prosím váš defektní přístroj na: www.isc-gmbh.info. Mějte připravenou nákupní účtenku nebo jiné doklady o vašem nákupu. Přístroje, které jsou zaslány bez odpovídajících dokladů a bez typového štítku, jsou ze záručního plnění vyloučeny z důvodu nedostatečné možnosti jednoznačného přiřazení. Pokud je defekt přístroje zahrnut v naší záruce, obdržíte obratem zpátky opravený nebo nový přístroj.

Samozřejmě Vám rádi odstraníme nedostatky na přístroji na Vaše náklady, pokud tyto nedostatky nejsou nebo už nejsou zahrnuty v rozsahu záruky. V takovém případě nám prosím zašlete přístroj na naši servisní adresu.

V případě rychle opotřebitelných dílů, spotřebních dílů a chybějících dílů poukazujeme na omezení této záruky podle servisních informací uvedených v tomto návodu k obsluze.



Nebezpečenstvo! - Aby ste znížili riziko poranenia, prečítajte si návod na obsluhu



Pozor! Používajte ochranu sluchu. Pôsobenie hluku môže spôsobiť poškodenie sluchu.



Pozor! Používajte ochrannú masku proti prachu. Pri práci s drevom a inými materiálmi môže vzniknúť zdraviu škodlivý prach. Materiál obsahujúci azbest nesmie byť spracovávaný!



Pozor! Noste ochranné okuliare. Iskry vznikajúce pri práci alebo úlomky, triesky a prach vystupujúci z prístroja by mohli viesť k trvalému poškodeniu zraku.

Nebezpečenstvo!

Pri používaní prístrojov sa musia dodržiavať príslušné bezpečnostné opatrenia, aby bolo možné zabrániť prípadným zraneniam a vecným škodám. Preto si starostlivo prečítajte tento návod na obsluhu/bezpečnostné pokyny. Následne ich starostlivo uschovajte, aby ste mali vždy k dispozícii potrebné informácie. V prípade, že budete prístroj požičiavať tretím osobám, prosím odovzdajte im spolu s prístrojom tento návod na obsluhu/bezpečnostné pokyny. Nepreberáme žiadne ručenie za nehody ani škody, ktoré vzniknú nedodržaním tohto návodu na obsluhu a bezpečnostných pokynov.

1. Bezpečnostné pokyny

Príslušné bezpečnostné pokyny nájdete v priloženej brožúrke.

Nebezpečenstvo!

Prečítajte si všetky bezpečnostné predpisy a pokyny. Nedostatky pri dodržovaní bezpečnostných predpisov a pokynov môžu mať za následok úraz elektrickým prúdom, vznik požiaru a/alebo ťažké poranenia. **Všetky bezpečnostné predpisy a pokyny si odložte pre budúce použitie.**

2. Popis prístroja a objem dodávky**2.1 Popis prístroja (obr. 1/2)**

1. Ryhovaná skrutka pre reguláciu otáčok
2. Aretačné tlačidlo
3. Vypínač zap/vyp
4. Kľúč s vnútorným šesťhranom
5. Sieťový kábel
6. Adaptér pre odsávanie pilín
7. Nastaviteľná pílová päťka
8. Uloženie pílového listu
9. Stupnica pre pílovú päťku
10. Vodiaci valček
11. Skrutka pre pílovú päťku
12. Pílový list
13. Ochranný kryt

2.2 Objem dodávky

Prosím, skontrolujte kompletnosť výrobku na základe uvedeného objemu dodávky. V prípade chýbajúcich častí sa prosím obráťte najneskôr do 5 pracovných dní od zakúpenia výrobku s predložením platného dokladu o kúpe na naše servisné stredisko alebo na obchod, v ktorom ste prístroj zakúpili. Prosím, dbajte pritom na záručnú tabuľku uvedenú v servisných informáciách na konci návodu.

- Otvorte balenie a opatrne vyberte prístroj von z balenia.
- Odstráňte obalový materiál ako aj obalové/transportné poistky (pokiaľ sú obsiahnuté).
- Skontrolujte, či obsah dodávky kompletný.
- Skontrolujte, či nedošlo k poškodeniu prístroja a príslušenstva transportom.
- Pokiaľ možno, uschovajte si obal až do konca záručnej doby.

Nebezpečenstvo!

Prístroj a obalový materiál nie sú hračky! Deti sa nesmú hrať s plastovými vreckami, fóliami ani malými dielmi! Hrozí nebezpečenstvo prehltnutia a udusení!

- Elektronická priamočiara píla
- Kľúč s vnútorným šesťhranom
- Adaptér pre odsávanie pilín
- Originálny návod na obsluhu
- Bezpečnostné predpisy

3. Správne použitie prístroja

Táto priamočiara píla je určená na pílenie dreva, železa, farebných kovov a plastov s použitím príslušného pílového listu.

Prístroj smie byť použitý len na ten účel, na ktorý bol určený. Akékoľvek iné odlišné použitie sa považuje za nespĺňajúce účel použitia. Za škody alebo zranenia akéhokoľvek druhu spôsobené nesprávnym používaním ručí používateľ / obsluhujúca osoba, nie však výrobca.

Prosím berte ohľad na skutočnosť, že naše prístroje neboli svojim určením konštruované na profesionálne, remeselnícke ani priemyselné použitie. Nepreberáme žiadne záručné ručenie, ak sa prístroj bude používať v profesionálnych, remeselníckych alebo priemyselných prevádzkach ako aj na činnosti rovnocenné s takýmto použitím.

4. Technické údaje

Sieťové napätie: 220-240 V ~ 50/60 Hz
 Príkion: 400 W
 Počet zdvihov: 1000 - 3000 min⁻¹
 Výška zdvihu: 18 mm
 Hĺbka rezu - drevo: 60 mm
 Hĺbka rezu - plast: 10 mm
 Hĺbka rezu - železo: 6 mm
 Šikmý rez: do 45° (vľavo a vpravo)
 Trieda ochrany: II/□
 Hmotnosť: 1,8 kg

Nebezpečenstvo! Hlučnosť a vibrácie

Hodnoty hlučnosti a vibrácií boli merané podľa európskej normy EN 60745.

Hladina akustického tlaku L_{pA} 87,3 dB (A)
 Nepresnosť K_{pA} 3 dB
 Hladina akustického výkonu L_{WA} 98,3 dB (A)
 Nepresnosť K_{WA} 3 dB

Používajte ochranu sluchu.

Pôsobenie hluku môže spôsobiť poškodenie sluchu.

Celkové hodnoty vibrácií (súčet vektorov troch smerov) stanovené v súlade s EN 60745.

Pílenie do dreva

Emisná hodnota vibrácie $a_h = 7,962 \text{ m/s}^2$
 Faktor neistoty $K = 1,5 \text{ m/s}^2$

Pílenie do kovu

Emisná hodnota vibrácie $a_h = 9,0 \text{ m/s}^2$
 Faktor neistoty $K = 1,5 \text{ m/s}^2$

Uvedená emisná hodnota vibrácií bola nameraná podľa normovaného skúšobného postupu a môže sa meniť v závislosti od druhu a spôsobu použitia elektrického náradia a vo výnimočných prípadoch sa môže nachádzať nad uvedenou hodnotou.

Uvedená emisná hodnota vibrácií sa môže použiť za účelom porovnania elektrického prístroja s inými prístrojmi.

Uvedená emisná hodnota vibrácií sa môže taktiež použiť za účelom východiskového posúdenia vplyvov.

Obmedzte tvorbu hluku a vibráciu na minimum!

- Používajte len prístroje v bezchybnom stave.
- Pravidelne vykonávajte údržbu a čistenie prístroja.
- Prispôbte spôsob práce prístroju.
- Prístroj nepreťažujte.
- V prípade potreby nechajte prístroj skontrolovať.
- Prístroj vypnite, pokiaľ ho nepoužívate.
- Používajte rukavice.

Pozor!

Zvyškové riziká

Aj napriek tomu, že budete elektrický prístroj obsluhovať podľa predpisov, budú existovať zvyškové riziká. V súvislosti s konštrukciou a vyhotovením elektrického prístroja môže dôjsť k výskytu týchto nebezpečenstiev:

1. Poškodenie pľúc, pokiaľ sa nenosí žiadna vhodná ochranná maska proti prachu.
2. Poškodenie sluchu, pokiaľ sa nenosí žiadna vhodná ochrana sluchu.
3. Poškodenie zdravia, ktoré je následkom vibrácie rúk a ramien, pokiaľ sa prístroj bude používať dlhšiu dobu alebo sa nevedie a neudržiava správnym spôsobom.

5. Pred uvedením do prevádzky

Presvedčte sa pred zapojením prístroja do siete o tom, či údaje na typovom štítku prístroja súhlasia s údajmi elektrickej siete.

Výstraha!

Skôr než začnete na prístroji robiť akékoľvek nastavenia, vytiahnite zo siete elektrický kábel.

5.1 Ochranný kryt (obr. 1/pol. 13)

- Ochranný kryt (13) chráni pred náhodným dotykom pílového listu (12) a zároveň poskytuje možnosť vizuálnej kontroly oblasti rezania.

5.2 Výmena pílového listu (obr. 2 / pol. 12) Nebezpečenstvo!

- Vytiahnite zástrčku z elektrickej siete pred tým, než budete nasadzovať alebo vymieňať pílový list.
- Zuby pílového listu sú veľmi ostré.
- Stlačte uloženie pílového listu (8) a zavedte pílový list (12) do uloženia pílového listu (8) až na doraz (obr. 2). Ozubenie pílového listu musí ukazovať smerom dopredu.

- Pustite uloženie pílového listu (8) a nechajte ho vrátiť sa do pôvodnej polohy. Pílový list (12) musí sedieť vo vodiacom valčeku (10).
- Skontrolujte, či je pílový list (12) pevne upevnený v uložení.
- Odstránenie pílového listu sa uskutočňuje v opačnom poradí.

Výstraha! Pri uvoľňovaní držte pevne pílový list, pretože v opačnom prípade môže vyskočiť von z uloženia pílového listu.

5.3 Nastavenie pílovej pätky pre šikmé rezy (obr. 3-4)

- Uvoľnite skrutky pre pílovú pätku (11) na spodnej strane nastaviteľnej pílovej pätky (7) pomocou kľúča s vnútorným šesťhranom (4) (obrázok 3).
- Pílovú pätku (7) ľahko potiahnuť dozadu. Pílová pätká sa môže nakloniť až o 45° doľava alebo doprava.
- Ak sa pílová pätká (7) znovu posunie dopredu, tak to funguje vždy len v príslušných západkových polohách na 0°, 15°, 30° a 45°, ktoré sú vyznačené na uhlovej stupnici pre pílovú pätku (9) (obr. 4). Pílovú pätku umiestniť do príslušnej polohy a dotiahnuť skrutku pílovej pätky (11).
- Pílová pätká (7) sa však bez problémov môže nastaviť aj na inú uhlovú mieru. Pílovú pätku (7) potiahnite pritom dozadu, nastavte požadovaný uhol a znovu utiahnite skrutku pílovej pätky (11).

5.4 Adaptér pre odsávanie pilín (obr. 5/pol. 6)

- Zapojte Vašu priamočiaru pílu s adaptérom pre odsávanie pilín (6) na vysávač. Takto dosiahnete optimálne odsávanie pilín od obrábaného materiálu. Výhody: chránite tak samotný prístroj ako aj Vaše zdravie. Vaša pracovná oblasť okrem toho ostane čistejšia a bezpečnejšia.
- Prach vznikajúci pri práci môže byť nebezpečný! Prosím, dodržiavajte pritom bezpečnostné pokyny.
- Nasadte adaptér (6) ako je to znázornené na obrázku 5 tak, aby pevne sedel v kryte prístroja.
- Nasadte vysávaciu hadicu Vášho vysávača na otvor adaptéra (6). Dbajte na vzduchotesné spojenie prístrojov.

6. Obsluha

6.1 Vypínač zap/vyp (obr. 6/pol. 3)

Zapnutie:

Stlačiť vypínač zap/vyp

Vypnutie:

Pustiť vypínač zap/vyp

6.2 Aretačné tlačidlo (obr. 6/pol. 2)

Pomocou aretačného tlačidla (2) sa môže zafixovať vypínač zap/vyp (3) v prevádzkovej polohe. Vypnutie sa uskutoční krátkym zatlačením vypínača zap/vyp (3).

6.3 Elektronické nastavovanie otáčok (obr. 6/pol. 1)

Pomocou regulátora otáčok môžu byť nastavené potrebné otáčky. Ak otočíte regulátor otáčok v smere PLUS, zvýšite tým otáčky, a naopak pri otočení regulátora otáčok v smere MÍNUS znižujete počet otáčok. Vhodný počet zdvihov je závislý od spracovávaného materiálu a od pracovných podmienok.

Všeobecné pravidlá pre rýchlosť rezania pri trieskovom obrábaní sa musia dodržiavať aj pri práci s týmto prístrojom.

S jemnými pílovými listami môžete vo všeobecnosti pracovať s vyšším počtom zdvihov; hrubšie pílové listy vyžadujú nižšie rýchlosti rezu.

Poloha MIN-2 = nízka zdvihová frekvencia (pre oceľ)

Poloha 3-4 = stredná zdvihová frekvencia (pre oceľ, mäkké kovy, plasty)

Poloha 5-MAX = vysoká zdvihová frekvencia (pre mäkké drevo, tvrdé drevo, mäkké kovy, plasty)

6.4 Vykonávanie rezov

- Presvedčte sa o tom, že nie je stlačený vypínač zap/vyp (3). Až potom zapojte sieťovú zástrčku do vhodnej zásuvky.
- Priamočiaru pílu zapínajte len vtedy, keď už má založený pílový list.
- Používajte len pílové listy v bezchybnom stave. Tupé, ohnuté alebo natrhnuté pílové listy je potrebné okamžite vymeniť.
- Umiestnite pílovú nohu naplocho na obrábaný materiál. Zapnite priamočiaru pílu.
- Nechajte pílový list rozbehnúť, až kým nedo-

siahne plnú rýchlosť. Potom pomaly ved'te pílový list pozdĺž čiary rezu. Pritom vytvárajte na pílový list len veľmi ľahký tlak.

- Pri pílení kovu by sa mala natierať čiara rezu vhodným chladiacim prostriedkom.

6.5 Vyrežávanie segmentov (obr. 7)

Vyvírajte pomocou vŕtačky 10 mm veľkú dieru vo vnútri segmentu, ktorý chcete vyrezať. Zaved'te pílový list do tohto otvoru a začnite vyrezávať požadovaný segment.

6.6 Šikmý rez

- Nastavte príslušný uhol na pílovej pätku (pozri bod 5.3).
- Dbajte na pokyny uvedené v bode 6.4.
- Rez vykonajte tak, ako je zobrazené na obrázku 8.

7. Výmena sieťového prípojného vedenia

Nebezpečenstvo!

V prípade poškodenia sieťového prípojného vedenia prístroja sa musí vedenie vymeniť výrobcom alebo jeho zákaznickým zastúpením alebo podobne kvalifikovanou osobou, aby sa zabránilo rizikám.

8. Čistenie, údržba a objednanie náhradných dielov

Nebezpečenstvo!

Pred všetkými údržbovými a čistiacimi prácami vytiahnite kábel zo siete.

8.1 Čistenie

- Udržujte ochranné zariadenia, vzduchové otvory a kryt motora vždy v čistom stave bez prachu a nečistôt. Utrite prístroj čistou utierkou alebo ho vyčistite vyfúkaním stlačeným vzduchom pri nastavení na nízky tlak.
- Odporúčame, aby ste prístroj čistili priamo po každom použití.
- Čistite prístroj pravidelne pomocou vlhkej utierky a malého množstva tekutého mydla. Nepoužívajte žiadne agresívne čistiace prostriedky ani riedidlá; tieto prostriedky by mohli napadnúť umelohmotné diely prístroja. Dbajte na to, aby sa do vnútra prístroja nedostala voda. Vniknutie vody do elektrického prístroja zvyšuje riziko úrazu elektrickým prúdom.

8.2 Uhlíkové kefky

Pri nadmernej tvorbe iskier nechajte uhlíkové kefky na prístroji skontrolovať odborným elektrikárom.

Nebezpečenstvo! Uhlíkové kefky smú byť vymieňané len odborným elektrikárom.

8.3 Údržba

Vo vnútri prístroja sa nenachádzajú žiadne ďalšie diely vyžadujúce údržbu.

8.4 Objednávanie náhradných dielov:

Pri objednávaní náhradných dielov je potrebné uviesť nasledovné údaje:

- Typ prístroja
- Výrobné číslo prístroja
- Identifikačné číslo prístroja
- Číslo potrebného náhradného dielu

Aktuálne ceny a informácie nájdete na stránke www.isc-gmbh.info

9. Likvidácia a recyklácia

Prístroj sa nachádza v obale za účelom zabránenia poškodeniu pri transporte. Tento obal je vyrobený zo suroviny a tým pádom je ho možné znovu použiť alebo sa môže dať do zberu na recykláciu surovín. Prístroj a jeho príslušenstvo sa skladajú z rôznych materiálov, ako sú napr. kovy a plasty. Poškodené prístroje nepatria do domového odpadu. Prístroj by sa mal odovzdať k odbornej likvidácii na príslušnom zbernom mieste. Pokiaľ Vám nie je známe takéto zberné miesto, informujte sa prosím na miestnej samospráve.

10. Skladovanie

Skladujte prístroj a jeho príslušenstvo na tmavom, suchom a nezamrzajúcom mieste mimo dosahu detí. Optimálna teplota pre skladovanie je medzi 5 až 30 °C. Skladujte tento elektrický prístroj v originálnom balení.



Len pre krajiny EÚ

Neodstraňujte elektrické prístroje ako domový odpad!

Podľa Európskej smernice 2012/19/ES o odpade z elektrických a elektronických zariadení (OEEZ) a v súlade s národnými právnymi predpismi sa musia použité elektronické prístroje odovzdať do triedeného zberu a musí sa zabezpečiť ich špecifické spracovanie v súlade s ochranou životného prostredia (recyklácia).

Recyklačná alternatíva k výzve na spätné zaslanie výrobku:

Majiteľ elektrického prístroja je alternatívne namiesto spätnej zásielky povinný spolupracovať pri riadnej recyklácii prístroja v prípade vzdania sa jeho vlastníctva. Starý prístroj môže byť za týmto účelom taktiež prenechaný zbernému miestu, ktoré vykoná odstránenie v zmysle národného zákona o recyklácii a odpadovom hospodárstve. Netýka sa to dielov príslušenstva, priložených k starým prístrojom a pomocných prostriedkov bez elektronických komponentov.

Dodatočná tlač alebo iné reprodukovanie dokumentácie a sprievodných dokladov výrobkov, taktiež ich častí, je prípustná len s výslovným súhlasom spoločnosti iSC GmbH.

Technické zmeny vyhradené

Servisné informácie

Vo všetkých krajinách uvedených na záručnom liste máme kompetentných servisných partnerov, ktorých kontakty je možné prevziať zo záručného listu. Sú Vám k dispozícii pre akékoľvek servisné požiadavky ako opravy, objednávanie náhradných a opotrebovaných dielov alebo nákup spotrebných materiálov.

Je potrebné dbať na to, že v prípade tohto výrobku podliehajú nasledujúce diely bežnému pracovnému alebo prirodzenému opotrebeniu, resp. sú nasledujúce diely považované za spotrebný materiál.

Kategória	Príklad
Diely podliehajúce opotrebeniu*	Uhlíkové kefy, Vodiaci valček, Ochrana proti trieskam
Spotrebný materiál / spotrebné diely*	Pílový list
Chýbajúce diely	

* nie je bezpodmienečne obsiahnuté v objeme dodávky!

V prípade nedostatkov alebo chýb Vás prosíme, aby ste príslušnú chybu nahlásili na adrese www.isc-gmbh.info. Prosím, dbajte na presný popis chyby a odpovedzte pritom v každom prípade na nasledujúce otázky:

- Fungoval prístroj predtým alebo bol od začiatku chybný?
- Všimli ste si niečo pred vyskytnutím poruchy (symptóm pred poruchou)?
- Aké chybné funkcie podľa Vás prístroj vykazuje (hlavný symptóm)?
Popíšte túto chybnú funkciu.

Záručný list

Vážená zákazníčka, vážený zákazník,
naše výrobky podliehajú prísnej kontrole kvality. V prípade, že nebude prístroj napriek tomu bezchybne fungovať, je nám to veľmi ľúto a prosíme Vás, aby ste sa obrátili na našu servisnú službu na adrese uvedenej na tomto záručnom liste. Radi Vám budeme k dispozícii taktiež telefonicky na uvedenom servisnom telefónnom čísle. Pre uplatnenie nárokov na záručné plnenie platia nasledujúce podmienky:

1. Tieto záručné podmienky sa týkajú výlučne štandardných spotrebiteľov, t.j. takých osôb, ktoré tento výrobok nechcú používať na účely v rámci svojich remeselníckych činností ani na iné samostatne zárobkové činnosti. Tieto záručné podmienky upravujú dodatočné záručné plnenia, ktoré nižšie uvedený výrobca poskytuje kupujúcim svojich nových prístrojov dodatočne k zákonnej záruke. Vaše zákonné nároky na záruku nie sú touto zárukou dotknuté. Naše záručné plnenie je pre Vás zadarmo.
2. Záručné plnenie sa vzťahuje výlučne len na nedostatky na Vami zakúpenom novom prístroji nižšie uvedeného výrobcu, ktoré sú spôsobené chybami materiálu alebo výrobnými chybami, a podľa nášho uváženia sa obmedzuje na odstránenie týchto nedostatkov na prístroji alebo výmenu prístroja. Prosím, dbajte na to, že naše prístroje neboli svojím určením konštruované na profesionálne, remeselnícke ani odborné použitie. Táto záručná zmluva sa preto neuzatvára, ak sa prístroj počas záručnej doby používal v profesionálnych, remeselníckych alebo priemyselných prevádzkach, alebo ak bol vystavený namáhaniu rovnocennému s takýmto použitím.
3. Z našej záruky sú vylúčené:
 - Škody na prístroji, ktoré boli spôsobené nedodržaním montážneho návodu alebo na základe neodbornej inštalácie, nedodržaním návodu na použitie (ako napr. pripojením na nesprávne sieťové napätie alebo druh prúdu) alebo nedodržaním pokynov pre údržbu a bezpečnostných pokynov alebo vystavením prístroja abnormálnym poveternostným podmienkam alebo nedostatočnou starostlivosťou a údržbou.
 - Škody na prístroji, ktoré boli spôsobené zneužívaním alebo nesprávnym používaním (ako napr. preťaženie prístroja alebo použitie neprípustných pracovných nástrojov alebo príslušenstva), vniknutím cudzích telies do prístroja (ako napr. piesok, kamene alebo prach, prepravné poškodenia), použitím násilia alebo cudzieho pôsobenia (napr. škody spôsobené pádom).
 - Škody na prístroji alebo na častiach prístroja, ktoré zodpovedajú príslušnému pracovnému, bežnému alebo inému prirodzenému opotrebeniu.
4. Doba záruky je 24 mesiacov a začína plynúť od dátumu zakúpenia prístroja. Nároky na záruku sa musia uplatniť pred koncom uplynutia záručnej doby do dvoch týždňov od zistenia nedostatku. Uplatnenie nárokov na záruku po uplynutí záručnej doby je vylúčené. Oprava alebo výmena prístroja nevedie k predĺženiu záručnej doby ani nedochádza na základe tohto plnenia ku vzniku novej záručnej doby pre prístroj ani pre akékoľvek inštalované náhradné diely. To platí taktiež pri použití miestneho servisu.
5. Pre uplatnenie Vášho nároku, prosím nahláste defektný prístroj na adrese: www.isc-gmbh.info. Prosíme, aby ste mali k dispozícii účtenku alebo iné doklady o zakúpení nového prístroja. Prístroje, ktoré budú zaslané bez príslušných dokladov alebo bez typového štítku, budú vylúčené zo záručného plnenia kvôli nedostatočnej možnosti identifikácie. Ak spadá defekt prístroja pod naše záručné plnenie, dostanete obratom naspäť opravený alebo nový prístroj.

Samozrejme Vám radi opravíme nedostatky na prístroji na Vaše náklady, ak tieto nedostatky nespádajú alebo už nespádajú do rozsahu záruky. Prosím, pošlite nám v takom prípade prístroj na našu servisnú adresu.

Ohľadne opotrebovaných, spotrebných a chýbajúcich dielov poukazujeme na obmedzenia tejto záruky podľa servisných informácií uvedených v tomto návode na obsluhu.



Konformitätserklärung

- D** erklärt folgende Konformität gemäß EU-Richtlinie und Normen für Artikel
- GB** explains the following conformity according to EU directives and norms for the following product
- F** déclare la conformité suivante selon la directive CE et les normes concernant l'article
- I** dichiara la seguente conformità secondo la direttiva UE e le norme per l'articolo
- NL** verklaart de volgende overeenstemming conform EU richtlijn en normen voor het product
- E** declara la siguiente conformidad a tenor de la directiva y normas de la UE para el artículo
- P** declara a seguinte conformidade, de acordo com as diretiva CE e normas para o artigo
- DK** attesterer følgende overensstemmelse i medfør af EU-direktiv samt standarder for artikel
- S** förklarar följande överensstämmelse enl. EU-direktiv och standarder för artikeln
- FIN** vakuuttaa, että tuote täyttää EU-direktiivin ja standardien vaatimukset
- EE** tõendab toote vastavust EL direktiivile ja standarditele
- CZ** vydává následující prohlášení o shodě podle směrnice EU a norem pro výrobek
- SLO** potrjuje sledečo skladnost s smernico EU in standardi za izdelek
- SK** vydáva nasledujúce prehlásenie o zhode podľa smernice EÚ a noriem pre výrobok
- H** a cikkekhez az EU-irányvonal és Normák szerint a következő konformitást jelenti ki
- PL** deklaruje zgodność wymienionego ponizej artykułu z następującymi normami na podstawie dyrektywy WE.
- BG** декларира съответното съответствие съгласно Директива на ЕС и норми за артикул
- LV** paskaidro šādu atbilstību ES direktīvai un standartiem
- LT** apibūdina šį atitikimą EU reikalavimams ir prekės normoms
- RO** declară următoarea conformitate conform directivei UE și normelor pentru articolul
- GR** δηλώνει την ακόλουθη συμμόρφωση σύμφωνα με την Οδηγία ΕΚ και τα πρότυπα για το προϊόν
- HR** potvrđuje sljedeću usklađenost prema smjernicama EU i normama za artikl
- BIH** potvrđuje sljedeću usklađenost prema smjernicama EU i normama za artikl
- RS** potvrđuje sledeću usklađenost prema smernicama EZ i normama za artikal
- RUS** следующим удостоверяется, что следующие продукты соответствуют директивам и нормам ЕС
- UKR** проголошує про зазначену нижче відповідність виробу директивам та стандартам ЄС на виріб
- MK** ja izjavuva slednata soobraznost согласно EУ-директивата и нормите за артикли
- TR** Ürünü ile ilgili AB direktifleri ve normları gereğince aşağıda açıklanan uygunluğu belirtir
- N** erklærer følgende samsvar i henhold til EU-direktivet og standarder for artikkel
- IS** Lýsir uppfyllingu EU-reglna og annarra staðla vöru


Elektronik-Stichsäße TC-JS 60/1 (Einhell)

- | | |
|---|---|
| <input type="checkbox"/> 2014/29/EU | <input checked="" type="checkbox"/> 2006/42/EC |
| <input type="checkbox"/> 2005/32/EC_2009/125/EC | <input type="checkbox"/> Annex IV |
| <input type="checkbox"/> 2014/35/EU | Notified Body: |
| <input type="checkbox"/> 2006/28/EC | Notified Body No.: |
| <input checked="" type="checkbox"/> 2014/30/EU | Reg. No.: |
| <input type="checkbox"/> 2014/32/EU | <input type="checkbox"/> 2000/14/EC_2005/88/EC |
| <input type="checkbox"/> 2014/53/EC | <input type="checkbox"/> Annex V |
| <input type="checkbox"/> 2014/68/EU | <input type="checkbox"/> Annex VI |
| <input type="checkbox"/> 90/396/EC_2009/142/EC | Noise: measured L_{WA} = dB (A); guaranteed L_{WA} = dB (A) |
| <input type="checkbox"/> 89/686/EC_96/58/EC | P = KW; L/O = cm |
| <input checked="" type="checkbox"/> 2011/65/EU | Notified Body: |
| | <input type="checkbox"/> 2012/46/EU |
| | Emission No.: |

Standard references: EN 60745-1; EN 60745-2-11;
EN 55014-1; EN 55014-2; EN 61000-3-2; EN 61000-3-3

Landau/Isar, den 01.12.2016


Weichselgartner/General-Manager


Yang/Product-Management

First CE: 16
Art.-No.: 43.211.35 I.-No.: 11016
Subject to change without notice

Archive-File/Record: NAPR012730
Documents registrar: Riedel Georg
Wiesenweg 22, D-94405 Landau/Isar



A series of 20 horizontal lines for writing, starting from the line where the pencil is positioned and extending down the page.



EH 02/2017 (01)



ОФИЦИАЛЬНЫЙ ДИЛЕР В УКРАИНЕ:

storgom.ua

ГРАФИК РАБОТЫ:

Пн. – Пт.: с 8:30 по 18:30

Сб.: с 09:00 по 16:00

Вс.: с 10:00 по 16:00

КОНТАКТЫ:

+38 (044) 360-46-77

+38 (066) 77-395-77

+38 (097) 77-236-77

+38 (093) 360-46-77

Детальное описание товара: <https://storgom.ua/product/lobzik-einhell-tc-js-60-1-43211-5.html>

Другие товары: <https://storgom.ua/setevye-lobziki.html>