

DEWALT®

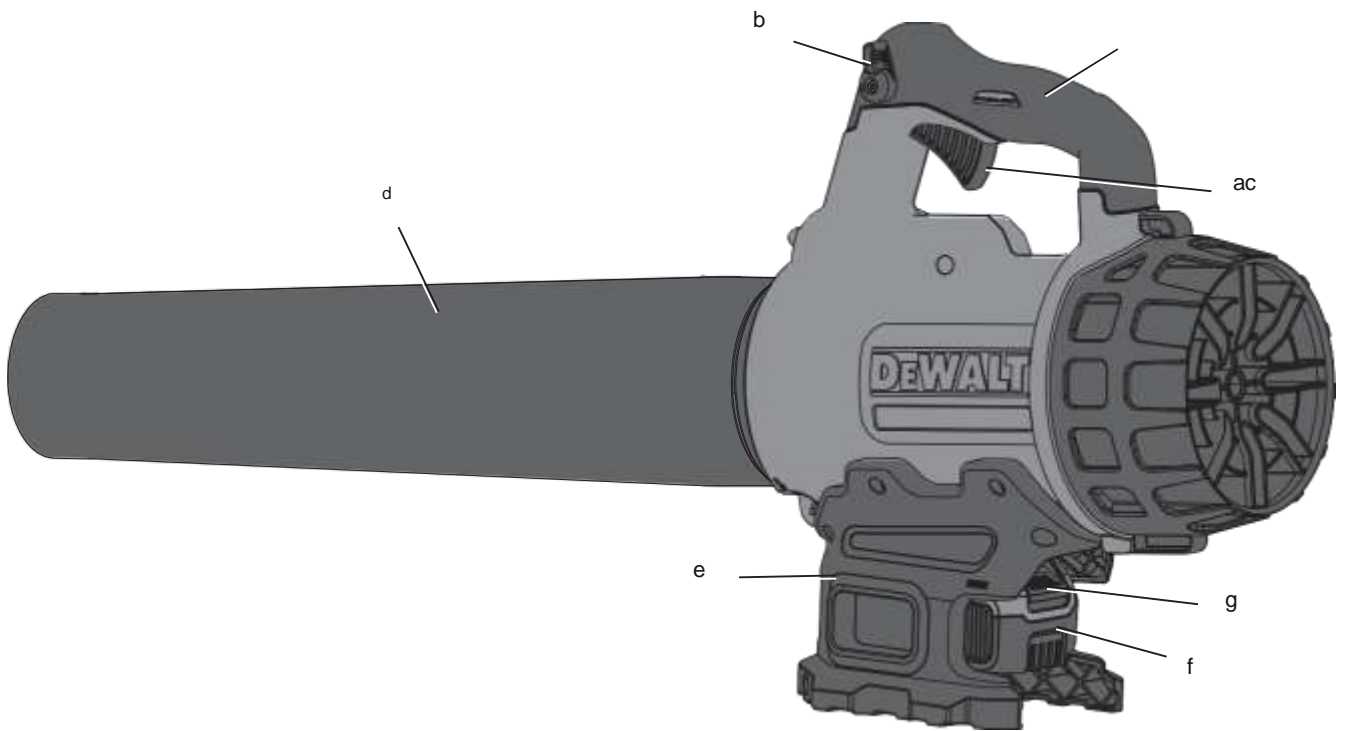
XR LI-ION

503911-53 RUS / UA

Переклад з оригіналу інструкції

DCM562

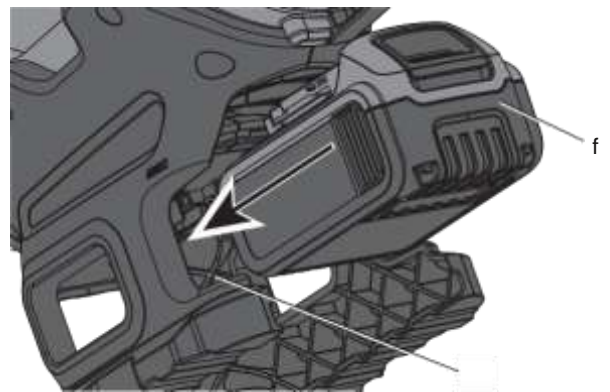
Малюнок 1



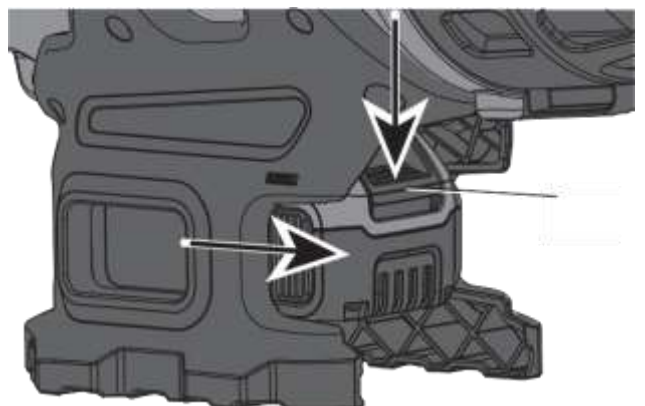
малюнок 2



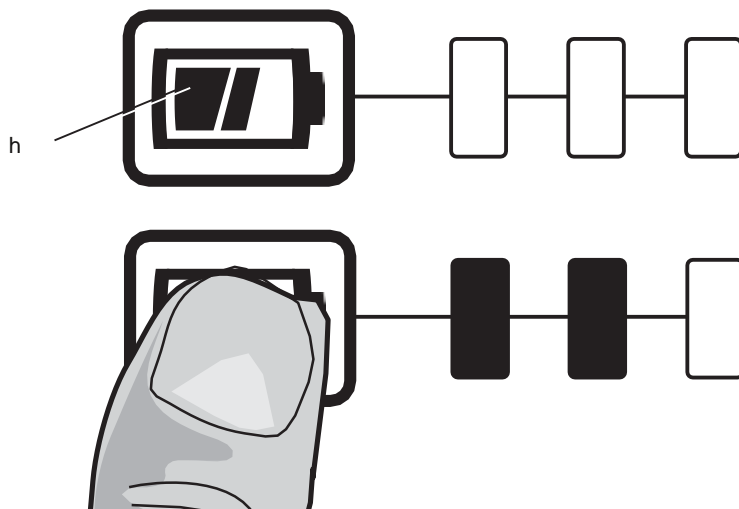
малюнок 3



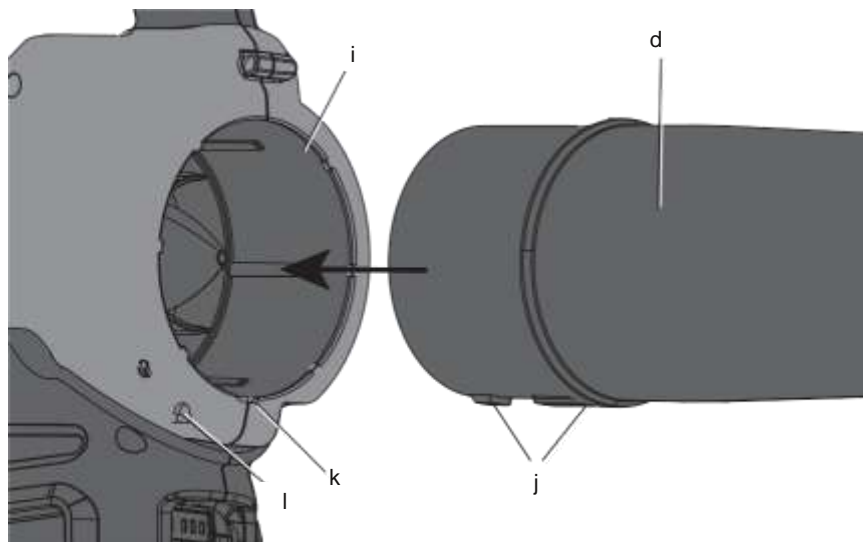
малюнок 4



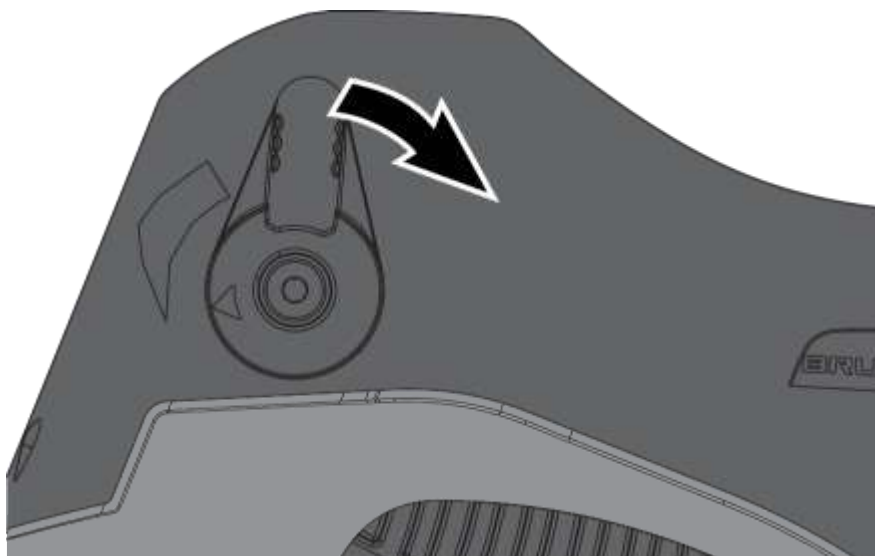
малюнок 5



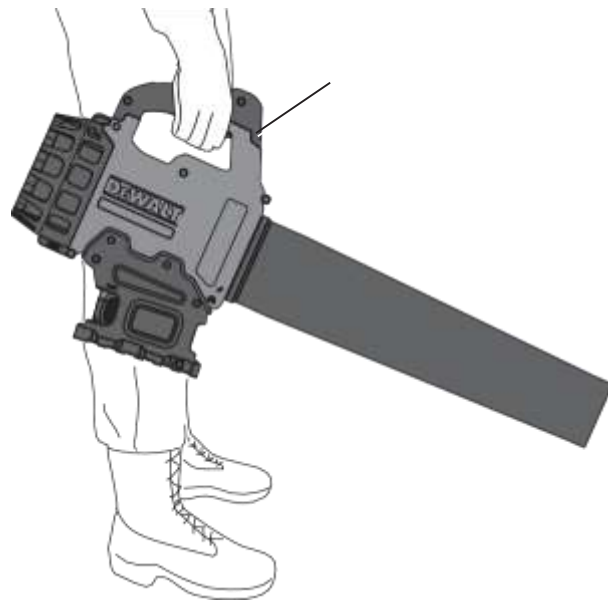
малюнок 6



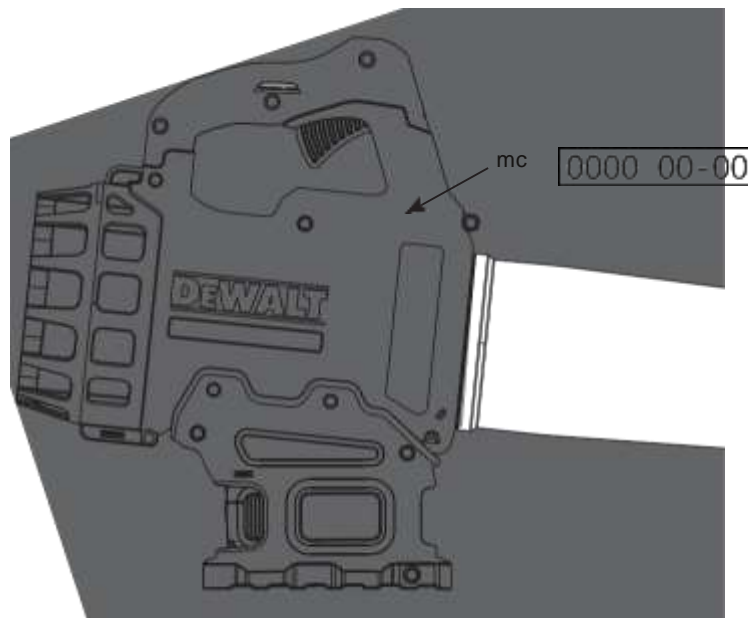
малюнок 7



малюнок 8



малюнок 9



РУЧНИЙ САДОВИЙ ПОВІТРОДУВ DCM562

Вітаємо Вас!

Ви вибрали прилад фірми DEWALT. Ретельна розробка виробів, багаторічний досвід фірми з виробництва інструментів, різні удосконалення зробили електроінструменти DEWALT одними з найнадійніших помічників для професіоналів.

Технічні характеристики

		DCM562
Напруга живлення	В пост. струму	18
Тип		1
Вихідна потужність	Вт	270
об'ємний потік	фут ³ / хв.	400
Швидкість потоку	км / год	145
Рівень шуму		95
Вага (без акумулятора)	кг	3,23
Сума величин шуму і вібрації (сума векторів у трьох осях), виміряних у відповідності зі стандартами 2006/42 / EC, 2004/108 / EC, EN 60335 L _{PA} (звуковий тиск)		
	дБ (А)	80
L _{WA} (акустична потужність)	дБ (А)	94
K _{WA} (похибка вимірювання акустичної потужності)	дБ (А)	1,17
Значення вібраційного впливу a _h =		
	м / с ²	1,5
Похибка K =		
	м / с ²	3

Рівень вібрації, зазначений в даному інформаційному листку, був розрахований за стандартним методом тестування відповідно до стандарту EN 60745 і може використовуватися для порівняння приладів різних марок. Він може також використовуватися для попередньої оцінки впливу вібрації.



УВАГА: Заявлена величина вібрації відноситься тільки до основних видів застосування приладу. Однак якщо прилад застосовується не за основним призначенням, з іншими речами або міститься в неналежному стані, рівень вібрації буде відрізнятися від зазначеної величини. Це може значно збільшити вплив вібрації протягом всього періоду роботи приладом. При оцінці рівня впливу вібрації необхідно також враховувати час, коли прилад знаходився в вимкненому стані або коли він включений, але не виконує яку-небудь операцію. Це може значно зменшити рівень впливу протягом усього періоду роботи приладом. Визначте додаткові запобіжні заходи для захисту оператора від впливу вібрації, такі як: ретельний догляд за приладом і приладдям, зміст рук в теплі, організація робочого місця.

акумулятор		DCB180	DCB181	DCB182	DCB183	DCB184	DCB185
Тип акумулятора		Li-Ion	Li-Ion	Li-Ion	Li-Ion	Li-Ion	Li-Ion
Напруга живлення	В пост. струму	18	18	18	18	18	18
Ємність	Ач	3,0	1,5	4,0	2,0	5,0	1,3
вага	кг	0,64	0,35	0,61	0,40	0,62	0,35

Зарядний пристрій		DCB105		
Напруга живлення	В змін. струму	230		
Тип акумулятора	18 Li-Ion			
Приблизний час зарядки	хв.	25 (1,3 Ач)	30 (1,5 Ач)	40 (2,0 Ач)
		55 (3,0 Ач)	70 (4,0 Ач)	90 (5,0 Ач)
вага	кг	0,49		

Мінімальні електричні запобіжники

Прилади 230 В 10 ампер, електромережу

Визначення попередження безпеки

Наступні визначення вказують на ступінь важливості кожного сигнального слова. Прочитайте керівництво по експлуатації та зверніть увагу на дані символи.



НЕБЕЗПЕЧНО: Чи означає надзвичайно небезпечну ситуацію, яка призводить до смерті або важкої травми.



УВАГА: Чи означає потенційно небезпечну ситуацію, яка може привести до смерті або важкої травми.



ПОПЕРЕДЖЕННЯ: Чи означає потенційно небезпечну ситуацію, яка може призвести до травмування легкої або середньої тяжкості.
ПОПЕРЕДЖЕННЯ: Чи означає ситуацію, не пов'язану з отриманням тілесної травми, яка, однак, може привести до його руйнування.



Небезпека ураження електричним струмом!



Вогнебезпечність!

Декларація відповідності ЄС

ДИРЕКТИВА ПО МЕХАНІЧНОМУ ОБЛАДНАННЮ

Директива щодо шумів, вироблених ПОЗА ПРИМІЩЕНЬ



РІЧНИЙ САДОВИЙ Повітродуви DCM562

D E WALT заявляє, що назва продукту помічена в розділі **"Технічні характеристики"**, розроблені в повній відповідності до стандартів: 2006/42 / EC, 2004/108 / EC EN 60335 -1: 2012
Доставка + A11 діє до: 2014 2000/14 / EC, Воздуходув,
Додаток VI DEKRA Certification BV, Utrechtseweg 310, 6802 ED Arnhem, The Netherlands Ідентифікаційний Номер Уповноваженого Органу: 0344

Рівень акустичної потужності, вимірний відповідно до 2000/14 / EC (Стаття 13, Додаток III):

L_{WA} (виміряна акустична потужність) 94 дБ (А) Похибка = 1,17 дБ (А) L_{WA} (гарантована акустична потужність)

95 дБ (А)

Дані продукти також відповідають Директивам 2004/108 / EC (до 19.04.2016), 2014/30 / EU (після 20.04.2016) та 2011/65 / EU. За додатковою інформацією звертайтеся за вказаною нижче адресою або за адресою, вказаною на останній сторінці керівництва. Що нижче підписалися особа повністю відповідає за відповідність технічних даних і робить цю заяву від імені фірми D E WALT.

Маркус Ромпел (Markus Rompel) Директор з інженерних розробок D E WALT,
Richard-Klinger-Straße 11,



УВАГА: Уважно прочитайте інструкцію з експлуатації для зниження ризику отримання травми.

Загальні правила безпеки при роботі з приладом



УВАГА! При використанні електричних / акумуляторних приладів дотримання правил з техніки безпеки та дотримання даними інструкціям дозволить знизити ймовірність виникнення пожежі, ураження електричним струмом, отримання травм і пошкодження особистого майна.

- Перед використанням приладу уважно прочитайте цю інструкцію з експлуатації. Вивчіть всі засоби керування приладом і використовуйте його за призначенням.
- Призначення приладу описується в цій інструкції. Використання будь-яких речей або пристосувань, а також виконання цим приладом будь-яких видів робіт, які не рекомендовані цією інструкцією по експлуатації, може призвести до нещасного випадку.

Термін «Прилад» в усіх наведених нижче вказівках відноситься до Вашого мережевого (з кабелем) або акумуляторного (бездротовому) приладу.

Збережіть всі інструкції по безопасно- сті керівництво по експлуатації для їх подальшого використання.

ВИКОРИСТАННЯ ПРИЛАДУ

- Завжди будьте обережні при роботі з цим приладом.
- Тримайте робоче місце в чистоті і забезпечте хороше освітлення. Погане освітлення або безлад на робочому місці може призвести до нещасного випадку.
- Використовуйте цей прилад тільки при денному світлі або при яскравому штучному освітленні.
- Не використовуйте прилад, якщо є небезпека загоряння або вибуху, наприклад, поблизу легко

займистих рідин, газів або пилу.

- Не допускайте дітей та будь-яких осіб, не знайомих з даними правилами техніки безпеки, до роботи приладом. Місцеві законодавчі акти можуть обмежувати вік оператора.
- Не дозволяйте дітям або тваринам перебувати в робочій зоні, доторкатися до приладу або до електричного кабелю.
- Під час роботи з приладом не підпускайте близько дітей, сторонніх осіб або тварин. Відволікання уваги може викликати у Вас втрату контролю над робочим процесом.
- Не використовуйте даний прилад як іграшку.
- Не занурюйте прилад у воду.
- Не розбирайте корпус приладу. У середині немає обслуговуються користувачем деталей.

БЕЗПЕКА

- При роботі з приладом будьте уважні, слідкуйте за тим, що Ви робите, та використовуйте загальний глузд. Не використовуйте прилад, якщо Ви втомилися, а також перебуваючи під дією алкоголю або знижують реакцію лікарських препаратів і інших засобів. Найменша необережність при роботі з приладом може призвести до серйозної травми.
- Якщо потрібно, використовуйте при роботі засоби індивідуального захисту. Своєчасне використання захисного спорядження, а саме: захисних окулярів, пилезащитної маски, черевик на нековзною підшви, захисного шолома або протишумових навушників, значно знизить ризик отримання травми.

- Не допускайте ненавмисного запуску. Перед тим, як підключити прилад до мережі і / або вставити акумулятор, підняти або перенести прилад, переконайтеся, що вимикач знаходиться в положенні «вимкнено». Не переносьте прилад з натиснутим курковим вимикачем і не підключайте до розетки прилад, вимикач якого встановлено в положення «включено», це може призвести до нещасного випадку.

- Працюйте в стійкою позі. Завжди твердо стійте на ногах, зберігаючи рівновагу. Це дозволить Вам не втратити контроль при роботі приладом в непередбаченій ситуації.
- Одягайтеся відповідним чином. Під час роботи не надягайте просторий одяг або прикраси. Слідкуйте за тим, щоб Ваше волосся, одяг або рукавички перебували в постійному віддаленні від рухомих частин приладу. Вільний одяг, прикраси або довге волосся можуть потрапити в рухомі частини приладу.

ВИКОРИСТАННЯ ПРИЛАДУ І ТЕХНІЧНИЙ ДОГЛЯД

- Перед початком експлуатації, завжди перевіряйте справність приладу. Перевірте, чи не поламаних деталей, пошкоджених вмикачів і інших дефектів, здатних вплинути на роботу приладу.
- Не використовуйте прилад, якщо його вимикач не встановлюється в положення включення або виключення. Будь-який прилад з пошкодженням вимикачем становить небезпеку і підлягає ремонту.
- Вимикайте прилад від джерела живлення та/ або виймайте акумулятор перед регулюванням, зміни додаткового обладнання або при зберіганні приладу. Такі запобіжні заходи знижують ризик випадкового включення приладу.
- Слідкуйте за гостротою заточування і чистотою ріжучих принадлежностей, якщо такі є.

Приналежності з гострими краївками дозволяють уникнути заклинювання і роблять роботу менш стомлюючою.
- Не використовуйте прилад, якщо пошкоджена або несправна якась його деталь.
- Ремонтуйте або замінійте пошкоджені або несправні деталі тільки в авторизованому сервісному центрі.
- Ні в якому разі не знімайте і не замінійте деталі, за винятком деталей, зазначених у цій інструкції.

ЕЛЕКТРОБЕЗПЕКА

- Вилка приладу повинна відповідати змінного струму. Ні в якому разі не видозмінюйте вилку електричного кабелю. Не використовуйте з'єднувальні штепсели-перехідники, якщо в силовому кабелі приладу є дріт заземлення. Використання оригінальної вилки кабелю і відповідної їй штепсельної розетки зменшує ризик ураження електричним струмом.
- Не використовуйте прилад під дощем або у вологому середовищі. Попадання води в прилад збільшує ризик ураження електричним струмом.
- Будьте обережні, щоб електричним кабелем. Ні в якому разі не використовуйте кабель для перенесення приладу або для витягування його вилки з штепсельної розетки. Не піддавайте електричний кабель впливу високих температур і мастильних речовин; тримайте його в стороні від гострих кромки і рухомих частин приладу. Пошкоджений або заплутаний кабель збільшує ризик ураження електричним струмом.
- При роботі приладом на відкритому повітрі використовуйте подовжувач, призначений для зовнішніх робіт. Використання кабелю, придатного для роботи на відкритому повітрі, знижує ризик ураження електричним струмом.
- При необхідності роботи приладом у вологому середовищі використовуйте джерело живлення, обладнаний пристроєм захисного відключення (УЗО). Використання УЗО знижує ризик ураження електричним струмом.

ПІСЛЯ ВИКОРИСТАННЯ

- Зберігайте не використовується прилад в сухому, добре вентиляваному місці, недоступному для дітей.
- Діти не повинні мати доступ до прибраним на зберігання приладів.
- Під час зберігання або перевезення приладу в автомобілі, розміщуйте його в багажник або закріплюйте, щоб виключити його переміщення при різкій зміні швидкості або напрямку руху.

ВИКОРИСТАННЯ АКУМУЛЯТОРНИХ ПРИБОРІВ І ТЕХНІЧНИЙ ДОГЛЯД

- заряджайте акумулятор зарядним пристроєм зазначеної виробником марки. Зарядний пристрій, який підходить до одного типу акумуляторів, може створити ризик загоряння в разі його використання з акумуляторами іншого типу.
- Використовуйте електроприлади тільки з призначеними для них акумуляторами. Використання акумулятора будь-якої іншої марки може привести до виникнення пожежі та травмування.
- Тримайте не використовується акумулятор подалі від металевих предметів, таких як скріпки, монети, ключі, цвяхи, шурупи, і інших дрібних металевих предметів, які можуть замкнути контакти акумулятора. Коротке замикання контактів акумулятора може призвести до отримання опіків або виникнення пожежі.
- У критичних ситуаціях з акумулятора може вилетіти рідина (електроліт); уникайте контакту зі шкірою. Якщо рідина потрапила на шкіру, змийте її водою. Якщо рідина потрапила в очі, звертайтеся за медичною допомогою. Рідина з акумулятора, може викликати роздратування або опіки.

ТЕХНІЧНЕ ОБСЛУГОВУВАННЯ

- Ремонт Вашого приладу повинен проводитися тільки кваліфікованими фахівцями з використанням ідентичних запасних частин. Це забезпечить безпеку Вашого приладу в подальшій експлуатації.

Додаткові правила безпеки при роботі з повітряною

Призначення приладу описується в цій інструкції. Використання будь-яких речей або пристосувань, а також виконання цим приладом будь-яких видів робіт, які не рекомендовані цією інструкцією по експлуатації, може призвести до нещасного

нагоди і / або пошкодження особистого майна.

- Для захисту щиколоток і ступнів при роботі приладом завжди надягайте міцну закриту взуття довші штани.
- Завжди вимикайте прилад, чекайте повної зупинки вбудованого подрібнювача і виймайте вилку кабелю з розетки електромережі:
- Якщо електричний кабель заплутаний або пошкоджений.
- Якщо Ви залишаєте прилад без нагляду.
- При необхідності проведення огляду, настройки, чищення або усунення несправностей у Вашому приладі.
- Якщо прилад при запуску починає сильно вібрувати.
- Під час роботи приладом ніколи не тримайте впускне або вихідний отвір приладу близько до очей та вух. Ніколи не змітайте сміття напрямку стоять поруч осіб.
- Не використовуйте прилад під час дощу і не залишайте його на відкритому повітрі під дощем.
- Не ходіть по посипаних гравієм доріжками з включеним приладом, що працює в режимі сдува сміття. Завжди пересувайтеся спокійно, не біжіть.
- Ніколи не кладіть включений прилад на поверхню, посипану гравієм.
- Завжди зберігайте стійкість, особливо при роботі на схилах. Завжди твердо стійте на ногах, зберігаючи рівновагу.
- Не вставляйте жодних предметів в отвори приладу. Ніколи не використовуйте прилад, якщо отвори заблоковані - регулярно очищайте їх від волосся, пуху, пилу та твін. Сміття, який може зменшити інтенсивність потоку повітря.



УВАГА: Завжди використовуйте прилад так, як описано в цьому посібнику з експлуатації. Даний прилад розроблений для використання в вертикальному положенні. Використання

приладу іншим способом може призвести до травмування. Жодному разі не вмикайте прилад, що лежить на боці або в перевернутому положенні.

- Оператор або користувач несе відповідальність за нанесення травм або ризики, які можуть виникнути щодо інших осіб або їх майна.
- Не переносьте прилад за електричний кабель.
- Завжди стежте, щоб електричний кабель знаходився далеко від приладу.



УВАГА: У разі пошкодження кабелю під час роботи, негайно витягніть його вилку з штепсельної розетки. Не торкайтеся до кабелю, поки він не буде від'єднаний від електромережі.

- Не використовуйте розчинники або засоби для чищення для чищення Вашого приладу. Для видалення трави і бруду використовуйте тупоносий скребок.
- Заміну подрібнювача можна зробити в авторизованому сервісному центрі D E WALT. Використовуйте запасні деталі та приладдя, рекомендовані D E WALT.
- Забезпечуйте безпечні умови роботи, надійно затягуючи все гайки, болти і гвинти.

БЕЗПЕКА СТОРОННІХ ОСІБ

Прилад повинен використовуватися тільки з пристроєм електроживлення, яке поставляється в комплекті з приладом.

- Цей виріб не може використовуватися людьми (включаючи дітей) зі зниженими фізичними, сенсорними та розумовими здібностями або при відсутності необхідного досвіду або досвіду, за винятком, якщо вони виконують роботу під наглядом особи, яка відповідає за їх безпеку.
- Не дозволяйте дітям гратися з приладом.

Залишкові ризики

При роботі цим приладом можливе виникнення додаткових залишкових ризиків, які не ввійшли в описані тут

правила техніки безпеки. Ці ризики можуть виникнути при неправильному або тривалому використанні виробу і т.п.

Незважаючи на дотримання відповідних інструкцій по техніці безпеки і використання запобіжних пристроїв, деякі залишкові ризики неможливо повністю виключити. До них відносяться:

- Травми в результаті торкання обертових/рухаються частин приладу.
- Ризик отримання травми під час зміни деталей або насадок.
- Ризик отримання травми, пов'язаний з тривалим використанням приладу. При використанні приладу протягом тривалого періоду часу робіть регулярні перерви в роботі.
- Погіршення слуху.
- Збиток здоров'ю в результаті вдихання пилу в процесі роботи з приладом (наприклад, при обробці деревини, особливо, дуба, бука і ДВП).

Маркування приладу

На приладі є такі знаки:



Перед використанням уважно прочитайте цей посібник з експлуатації.



Використовуйте засоби захисту органів слуху.



Одягайте захисні окуляри.



Не використовуйте прилад під дощем або у вологому середовищі і не залишайте його на відкритому повітрі під дощем.



Вимикайте прилад. Перед будь-якими видами робіт з технічного обслуговування виймайте з приладу акумулятор.



Не дозволяється виконувати сторонніх осіб і тварин до робочій зоні ближче, ніж на 6 м.



Тримайте сторонніх осіб на безпечній відстані.



Гарантована акустична потужність відповідно до Директиви 2000/14 / ЕС.

МІСЦЕ ПОЛОЖЕННЯ КОДА ДАТИ (МАЛ.9)

Код дати (m), який також включає в себе рік виготовлення, відштампований на поверхні корпусу приладу. приклад:

2015 XX XX

Рік виготовлення

Важливі заходи безпеки для всіх зарядних пристроїв

ЗБЕРЕЖЕТЕ ДАНІ ІНСТРУКЦІЇ:

Даний посібник містить важливі інструкції з експлуатації і техніки безпеки для сумісних зарядних пристроїв (див. Розділ "Технічні характеристики").

- Перед початком експлуатації зарядного пристрою прочитайте всі інструкції і перевіряйте попереджувальні символи на зарядному пристрої, акумуляторі і продукті, що працює від акумулятора.



УВАГА: Небезпека ураження електричним струмом. Не допускайте попадання рідини всередину зарядного пристрою. Це може призвести до ураження електричним струмом.



УВАГА: Рекомендується використання пристрою захисного відключення із залишковим струмом 30 мА або менш.



ПОПЕРЕДЖЕННЯ: Небезпека отримання опіку. Для зниження ризику отримання травми, заряджайте тільки акумулятори марки DEWALT. Акумулятори інших марок можуть вибухнути, що призведе до травмування або пошкодження зарядного пристрою.



ПОПЕРЕДЖЕННЯ: Не дозволяйте дітям гратися з пристроєм.

ПОПЕРЕДЖЕННЯ:

У певних умовах, коли зарядний пристрій підключено до електромережі, відкриті контакти підзарядки всередині його корпусу можуть бути закорочені стороннім матеріалом. Не допускайте попадання струмопровідних матеріалів, таких як тонка сталева стружка, алюмінієва фольга і шар металевих частинок, і інші подібні матеріали, в гнізда зарядного пристрою. Завжди відключайте зарядний пристрій від електромережі, якщо в його гнізді немає акумулятора. Відключіть зарядний пристрій від електромережі перед чищенням.

- **НЕ НАМАГАЙТЕСЯ заряджати акумулятор зарядними пристроями марок, не зазначених в цьому посібнику.** Зарядний пристрій і акумулятор спеціально розроблені для спільного використання.
- **Дані зарядні пристрої не передбачені для зарядки акумуляторів інших марок, крім DEWALT.** Спроба зарядити акумулятор іншої марки може привести до ризику виникнення пожежі, ураження електричним струмом або смерті від електричного струму.
- **Не піддавайте зарядний пристрій впливу дощу або снігу!**
- **Відключіть зарядний пристрій від електромережі, виймаючи вилку з розетки, а не потягнувши за кабель!** Це знизить ризик пошкодження електричної вилки і кабелю.
- **Розташовуйте кабель таким чином, щоб на нього не можна було наступити, спіткнутися об нього, або іншим способом пошкодити або сильно натягнути!**
- **Використовуйте подовжувач тільки в разі крайньої необхідності!** Використання невідповідного подовжувального кабелю може створити ризик

виникнення пожежі, ураження електричним струмом або смерті від електричного струму.

- **Чи не кладіть на верхню частину зарядного пристрою будь-якої предмет і не ставте зарядний пристрій на м'яку поверхню, це може блокувати вентиляційні отвори і викликати надмірний внутрішній нагрів!**
Розташуйте зарядний пристрій подалі від джерела тепла. Вентиляція зарядного пристрою відбувається через прорізи, розташовані у верхній і нижній частині його корпусу.
- **Не використовуйте зарядний пристрій, якщо його кабель або вилка пошкоджені - відразу ж замініть пошкоджені деталі.**
- **Не використовуйте зарядний пристрій, якщо воно отримало пошкодження внаслідок сильного удару або падіння чи іншого зовнішнього впливу! Віднесіть його в авторизований сервісний центр.**
- **Не розбирайте зарядний пристрій самостійно; для проведення технічного обслуговування або ремонту віднесіть його в авторизований сервісний центр.**

Неправильне збирання може призвести до ризику ураження електричним струмом або смерті від електричного струму.

- У разі пошкодження електричного кабелю для запобігання отримання травми він повинен бути негайно замінений виробником, його сервісним агентом або іншим кваліфікованим фахівцем.
- **Перед кожною операцією чистки відключайте зарядний пристрій від електромережі. Це знизить ризик ураження електричним струмом.**

Витяг акумулятора з зарядного пристрою не призводить до зниження цього ризику.

- **НИКОЛИ не намагайтеся підключати 2 зарядних пристрої одночасно!**
- **Зарядний пристрій живиться роботою від стандартної побутової електромережі напругою 230 В. Не намагайтеся підключати його до источ-нику з іншою напругою. Дана вказівка не відноситься до автомобільно му зарядного пристрою.**

ЗБЕРЕЖЕТЕ ДАНІ ІНСТРУКЦІЇ

Зарядні пристрої

Зарядний пристрій DCB105 призначене для зарядки Li-Ion акумуляторів напругою 18 В (DCB180, DCB181, DCB182, DCB183, DCB184 і DCB185). Зарядні пристрої D є WALT не вимагають регулювання і дуже прості в експлуатації.





Процедура зарядки (Мал.2)

1. Перед тим як вставити акумулятор, підключіть вилку зарядного пристрою до відповідної розетки.
2. Вставте акумулятор (f) в зарядний пристрій. Червоний індикатор зарядки почне безперервно блимати, вказуючи на початок процесу зарядки.
3. Після завершення зарядки червоний індикатор переходить в режим безперервного світіння. Акумулятор повністю заряджений, і його можна використовувати з приладом або залишити в зарядному пристрої.

ПРИМІТКА: Для досягнення максимальної продуктивності і продовження терміну служби Li-Ion акумуляторів, перед першим використанням повністю зарядіть акумулятор.

Процес зарядки

Стан заряду акумулятора дивіться в наведеній нижче таблиці:

Індикатори зарядки DCB105	
	зарядка -----
	повністю заряджений ----- пауза для согре-
	вання / охолодження акумулято ра ...
	замініть акумулятор

Зарядний пристрій залишається заряджати несправний акумулятор. При виявленні несправності в акумуляторі індикатор згасне, відобразить проблему або почне блимати.

ПРИМІТКА: Це також може вказувати на наявність несправності в самому зарядному пристрої.

Якщо зарядний пристрій вказує на наявність проблеми, віднесіть зарядний пристрій і акумулятор в авторизований сервісний центр для тестування.

ПАУЗА ДЛЯ ЗІГРІВАННЯ / ОХОЛОДЖЕННЯ АКУМУЛЯТОРА

Якщо зарядний пристрій визначить, що акумулятор надмірно охолоджений або нагрітий, автоматично ініціюється пауза для зігрівання / охолодження, протягом якої нового акумулятора досягаються оптимальної для зарядки температури. Потім зарядний пристрій автоматично перемикається на режим зарядки. Ця функція збільшує максимальний термін служби акумулятора. Охолоджений акумулятор буде заряджатися приблизно вдвічі повільніше теплого акумулятора. Акумулятор буде повільно заряджатися протягом усього циклу зарядки і не повернеться до максимальної швидкості зарядки, навіть якщо акумулятор нагріється.

ТІЛЬКИ ДЛЯ ІОННО-ЛІТІЄВИХ (Li-ION) АКУМУЛЯТОРІВ

Прилади XR Li-Ion спроектовані по Електронній Захисній Системі, яка захищає акумулятор від перевантаження, перегріву або глибокої розрядки. При спрацьовуванні Електронної Захисної Системи прилад автоматично відключиться. Якщо це сталося, помістіть Li-Ion акумулятор в зарядний пристрій до його повної зарядки.

Важливі заходи безпеки для всіх акумуляторів

При замовленні акумуляторів для заміни, не забувайте вказувати їх номер за каталогом і напруга.

Витягнутий з упаковки акумулятор заряджений не повністю. Перед початком експлуатації акумулятора і зарядного пристрою, прочитайте нижченаведені інструкції з безпеки. Потім приступайте до встановленої процедури зарядки.

ПРОЧИТАЙТЕ ВСЕ ІНСТРУКЦІЇ

- **Не заряджайте і не використовуйте акумулятору вибухонебезпечних умовах, наприклад, в присутності легкозаймистих рідин, газів або пилу. При установці або**

вийняти батареї з зарядного пристрою пил або газу можуть спалахнути.

- **Не вставляйте акумулятор в зарядний пристрій силою. Жодним чином не видозмінюйте акумулятор для установки в непризначене для нього зарядний пристрій - акумулятор може розколотися, що призведе до отримання важкої тілесної травми.**
- **Заряджайте акумулятори тільки зарядними пристроями D E WALT.**
- **не брзкали і не занурюйте в воду або інші рідини.**
- **Не зберігайте та не використовуйте прилад і акумулятор в місцях, в яких температура може досягти або перевищити 40 ° C (наприклад, зовнішні навіси або будови з металу в літню пору).**



УВАГА: Ні в якому разі не намагайтеся розібрати акумулятор. Не вставляйте в зарядний пристрій акумулятор з тріснув або пошкодженим корпусом. Чи не розбивайте, не кидайте і не ламайте акумулятор. Не використовуйте акумулятори або зарядні пристрої, які зазнали впливу різкого удару, удару при падінні, потрапили під важкий предмет або були пошкоджені яким-небудь іншим чином (наприклад, проткнуті цвяхом, потрапили під удар молотка або під ноги). Це може призвести до ураження електричним струмом або смерті від електричного струму. Пошкоджені акумулятори повинні повертатися в сервісний центр на переробку.



ПОПЕРЕДЖЕННЯ: Кладіть що не використовується прилад набік на стійку поверхню в місці, в якому він не створює небезпеку, що про нього можуть спіткнутися і впасти. Деякі прилади з акумуляторами великих розмірів ставляться на

акумулятор у вертикальному положенні,
але їх легко перекинути.

СПЕЦІАЛЬНІ ІНСТРУКЦІЇ З БЕЗПЕКИ ДЛЯ ІОННО-ЛІТІЄВИХ (LI-ION) АКУМУЛЯТОРІВ

- **Не спалюйте акумулятор, навіть якщо він сильно пошкоджений або повністю зношений.** Акумулятор в вогні може вибухнути. При горінні іонно літєвих акумуляторів виділяються токсичні пари і частки.
- **Якщо вміст акумулятора потрапило на шкіру, негайно промийте уражену ділянку водою з м'яким милом.** Якщо акумуляторна рідина потрапила в око, промивайте відкрите око протягом 15 хвилин, поки не зникне роздратування. Якщо необхідно звернутися за медичною допомогою, медиків слід довести до відома, що акумуляторний електроліт складається з суміші рідкого органічного карбонату і солей літію.
- **Вміст відкритих елементів акумулятора може викликати подразнення органів дихання.**

Забезпечте приплив свіжого повітря. Якщо симптоми зберігаються, зверніться за медичною допомогою.



УВАГА: Небезпека отримання опіку.
Акумуляторна рідина може спалахнути при попаданні іскри або полум'я.

Транспортування

Акумулятори D E WALT відповідають всім застосовним правилам транспортування, прописаним виробником, а також національним стандартам, що включає в себе Рекомендації ООН з перевезення небезпечних вантажів; правила міжнародної асоціації повітряного транспорту (IATA) з перевезення небезпечних вантажів, правила міжнародного морського кодексу по небезпечних вантажів (IMDG) і Європейська угода про перевезення небезпечних вантажів автотранспортом (ADR). Кожен іонно-літєвий елемент або акумулятор протестований відповідно до вимог до випробувань, зазначеними в підрозділі 38.3 частини з випробувань і критеріїв Рекомендацій ООН з перевезення небезпечних вантажів.

У більшості випадків, що перевозиться акумулятор D E WALT звільняється від необхідності бути класифіковані, оскільки є матеріалом 9 класу безпеки. Належність до 9 класу безпеки враховується тільки в двох випадках:

1. авіап перевезення більш ніж двох іонно літєвих акумуляторів D E WALT при наявності в упаковці тільки акумуляторів (без приладів), і
2. Будь-який вид перевезення іонно-літєвих акумуляторів з питомою потужністю, що перевищує 100 ват-годин (Втч). Питома потужність в ват-годинах вказана на корпусі іонно-літєвий акумулятор.

Незалежно від умов перевезення в обов'язки вантажовідправника входить уточнення та отримання інформації про останні діючих правилах упаковки, маркування та вимог до документації. Під час перевезення акумуляторів існує ризик загоряння при випадковому контакті клем акумулятора з струмопровідними матеріалами. При перевезенні акумуляторів переконайтеся, що клеми акумулятора захищені і надійно ізольовані від будь-яких матеріалів, контакт з якими здатний викликати коротке замикання.

Інформація даного розділу керівництва по експлуатації була надана добровільно і на момент створення документа є повністю достовірною. Однак ніхто не давав ніяких гарантій - прямих, так і непрямих. Діяльність відповідно до правил і норм повністю є відповідальністю покупця.

Акумулятор

ТИП АКУМУЛЯТОРИ

Модель DCM562 працює від акумулятора напругою 18 В.

Можуть використовуватися акумулятори DCB180, DCB181, DCB182, DCB183, DCB184 або DCB185. Більш детальну інформацію див. В розділі **"Технічні характеристики"**.

Рекомендації зі зберігання

1. Оптимальним місцем для зберігання є холодне і сухе місце, подалі від прямих сонячних променів і джерел надлишкового тепла або холоду. для

збільшення продуктивності і терміну служби, зберігайте не використовуються акумулятори при кімнатній температурі.

2. Для забезпечення довгого терміну служби акумуляторів, при тривалому зберіганні рекомендується прибирати повністю заряджені акумулятори в сухе прохолодне місце далеко від зарядного пристрою.

ПРИМІТКА: Не забирайте на зберігання повністю розряджені акумулятори. Перед використанням акумулятор потрібно зарядити.

Символи на зарядному пристрої та акумуляторі

На додаток до піктограм, що містяться в цьому посібнику з експлуатації, на зарядному пристрої та акумуляторі є символи, які відображають наступне:



Перед використанням уважно прочитайте цей посібник з експлуатації.



Час зарядки см. В розділі "**Технічні характеристики**".



Акумулятор заряджається.



Акумулятор заряджений.



Акумулятор несправний. Пауза для зігрівання / охолодження акумулятора.



Не торкайтеся струмопровідними предметами контактів акумулятора і зарядного пристрою!



Ні в якому разі не намагайтеся заряджати пошкоджений акумулятор!



Не занурюйте акумулятор у воду.



Негайно замінійте пошкоджений кабель живлення.



Заряджайте акумулятор при температурі навколишнього середовища в межах 4 ° C-40 ° C.



Для використання тільки всередині приміщень.



Утилізуйте відпрацьований акумулятор безпечним для навколишнього середовища способом!



Заряджайте акумулятори DEWALT тільки зарядними пристроями DEWALT. Зарядка акумуляторів інших марок зарядними пристроями DEWALT може привести до протікання або вибуху акумуляторів та інших небезпечних ситуацій.



Не кидайте акумулятор у вогонь.

Комплект поставки

В упаковку входять:

- 1 Корпус садового повітродуву
- 1 Повітродувна труба
- 1 Акумулятор
- 1 Зарядний пристрій
- 1 Керівництво по експлуатації

ПРИМІТКА: Акумулятори та зарядні пристрої не входять до комплекту поставки моделей N.

- *Перевірте прилад, деталі і додаткові пристосування на наявність пошкоджень, які могли статися під час транспортування.*
- *Перед початком роботи необхідно уважно прочитати цю інструкцію і взяти до відома що міститься в ньому інформацію.*

Опис (Мал.1)



УВАГА: Ні в якому разі не змінюйте електроприлад або будь-яку його деталь. Це може призвести до травмування або пошкодження приладу.

- a. Курковий пусковий вимикач з регулюванням швидкості
- b. Важіль блокування швидкості потоку
- c. Рукоятка
- d. Повітродувна труба
- e. Корпус для акумулятора
- f. Акумулятор
- g. Відмикає кнопка акумулятора

ПРИЗНАЧЕННЯ

Ваш садовий воздуходув призначений для професійного сдува садового сміття.

НЕ ВИКОРИСТОВУЙТЕ прилад у вологих умовах або при наявності в навколишньому просторі легко займистих рідин або газів.

Не дозволяються дітям торкатися до приладу. Недосвідчені користувачі завжди повинні працювати під наглядом.

- **Діти і недосвідчені особи.** Використання приладу дітьми і недосвідченими особами допускається тільки під контролем відповідального за їх безпеку особи.
- Цей виріб не може використовуватися людьми (включаючи дітей) зі зниженими фізичними, сенсорними та розумовими здібностями або при відсутності необхідного досвіду або досвіду, за винятком, якщо вони виконують роботу під наглядом особи, яка відповідає за їх безпеку. Не залишайте дітей з приладом без нагляду.

Електробезпека

Електричний двигун розрахований на роботу тільки за однієї напрузі електромережі. Завжди стежте, щоб напруга акумулятора відповідає напрузі, позначеному на таблиці приладу. Також переконайтеся, що напруга Вашої зарядного пристрою відповідає напрузі електромережі.



Ваше зарядний пристрій D E WALT має подвійну ізоляцію в відповідності до стандарту EN 60335, що виключає потребу в заземлюючому дроті.

Пошкоджений кабель повинен замінитися спеціально підготовленим кабелем, який можна отримати в сервісному центрі D E WALT.

Використання подовжувального кабелю

Використовуйте подовжувач тільки в разі крайньої необхідності! Завжди використовуйте подовжувач встановленого зразка, відповідний вхідний потужності Вашого зарядного пристрою (див. Розділ "**Технічні характеристики**"). Мінімальний розмір провідника повинен становити 1 мм²;

максимальна довжина кабелю не повинна перевищувати 30 м.

При використанні кабельного барабана, завжди повністю розмотуйте кабель.

ЗБІРКА І РЕГУЛЮВАННЯ



УВАГА: Для зниження ризику отримання важкої травми, вимикайте прилад і виймайте акумулятор перед кожною операцією регулювання або зняттям/установкою приладдя або насадок. Ненавмисний запуск приладу може призвести до травмування.



УВАГА: Використовуйте акумулятори тзв. зарядні пристрої тільки марки D E WALT.

Установка та зняття акумулятора (Мал.3-4)

ПРИМІТКА: Переконайтеся, що акумулятор (f) повністю заряджений.

ДЛЯ ВСТАНОВЛЕННЯ АКУМУЛЯТОРА У ПРИЛАД

1. Зіставте акумулятор (f) з борозенками всередині корпусу для акумулятора (e).
2. Перемістіть акумулятор в воздуходув, поки не почуєте, що замок защёлкнувся на місці.

ДЛЯ ВИЛУЧЕННЯ АКУМУЛЯТОРА З ПРИЛАДУ

1. Натисніть на відмикає кнопку (g) та виймайте акумулятор з приладу.
2. Вставте акумулятор у зарядний пристрій, як описано в розділі « **Зарядний пристрій** »Цього посібника.

ІНДИКАТОР СТАНУ ЗАРЯДУ АКУМУЛЯТОРА (МАЛ.5)

Деякі акумулятори D E WALT обладнані індикатором стану заряду - трьома зеленими світлодіодами, що відображають поточний рівень зарядки. Щоб включити індикатор стану заряду, натисніть на кнопку індикатора (h). Загориться комбінація з трьох зелених світлодіодів, що відображає рівень заряду. Якщо рівень заряду акумулятора нижче

робочого межі, індикатор не засвітиться і акумулятор не буде заряджатися.

ПРИМІТКА: Індикатор стану заряду відображає тільки рівень зарядки акумулятора. Він не є індикатором функціональних можливостей приладу, що залежать від компонентів, температури і дій кінцевого користувача.

Установка повітродувної труби (Мал.6)



ПОПЕРЕДЖЕННЯ: Перед встановленням або зняттям повітродувної труби (d), переконайтеся, що з приладу витягнутий акумулятор. Перед використанням приладу на його корпус (i) повинна бути встановлена повітродувна труба.

- Щоб встановити повітродувної трубу на прилад, вирівняйте виступи (j) в нижній частині труби з пазами (к) в нижній частині монтажного отвору в корпусі приладу. Всувайте трубу в корпус приладу до упору, поки не почується характерне клацання.
- Потягніть за трубу, щоб переконатися, що вона надійно зафіксована на місці.
- Щоб зняти трубу, вставте викрутку в відмикає отвір (l), розташоване на бічній стороні корпусу приладу. Підніміть внутрішній язичок і стягніть трубу з приладу.

Експлуатація

Інструкції з

використання



УВАГА: Завжди дотримуйтесь вказівок діючих норм і правил безпеки.



УВАГА: Для зниження ризику отримання важкої травми, вимикайте прилад і виймайте акумулятор перед кожною операцією регулювання або зняттям/установкою приладдя або насадок. *Независни* Щоб вклучити воздуходув натисніть на курок пусковий



УВАГА: Не використовуйте прилад без повітродувної труби, надійно зафіксованою на місці. Ніколи не намагайтеся дотягнутися до внутрішнього корпусу приладу через повітродувної трубу.



УВАГА: Завжди виймайте акумулятор:

- При залишенні повітродуєву без нагляду або прибиранні його на зберігання.

Правильне положення рук під час роботи (Мал.8)



УВАГА: Для зменшення ризику отримання важкої травми, **ЗАВЖДИ** правильно утримуйте електроприлад, як показано на малюнку.



УВАГА: Для зменшення ризику отримання важкої травми, **ЗАВЖДИ** надійно утримуйте прилад, попереджаючи раптові збої в роботі.

Правильне положення рук під час роботи: постійно утримуйте рукоятку приладу (с) хоча б однією рукою.

Включення (Мал.1, 7-8)



ПОПЕРЕДЖЕННЯ: Не спрямовуйте прилад на себе або сторонніх осіб.



ПОПЕРЕДЖЕННЯ: Завжди працюйте в захисних окулярах і захисній касці. При роботі в умовах підвищеної запиленості рекомендується також надягати пилозахисну маску. Рекомендується надягати захисні рукавички, довгі штани і міцне взуття. Тримайте довге волосся і вільний одяг на віддалі від отворів і рухомих частин приладу.

Щоб вклучити воздуходув натисніть на курок пусковий вимикач з регулюванням швидкості (а). Щоб вимкнути воздуходув, відпустіть курок вимикач. Щоб заблокувати швидкість потоку, переведіть важіль (b) назад, як показано на рисунку 7. Чим далі буде переведений

важіль, тим вище буде швидкість приладу. Важіль блокування швидкості потоку, перекладений тому, може також використовуватися для включення повітродуву без натискання на курок вимикач. Щоб вимкнути воздуходув при використанні важеля блокування швидкості потоку, переведіть важіль вперед, в сторону передньої частини приладу.

- Утримуйте воздуходув однією рукою, як показано на рисунку 8, і з невеликою амплітудою похитуйте повітродувною трубою з боку в бік над твердою поверхнею. Повільно рухайтесь вперед, збираючи сміття перед собою.

ТЕХНІЧНЕ ОБСЛУГОВУВАННЯ

Ваш прилад D E WALT розрахований на роботу протягом тривалого часу при мінімальному технічному обслуговуванні. Термін служби і надійність приладу залежить від правильного догляду та регулярного чищення.



УВАГА: Для зниження ризику отримання важкої травми, вимикайте прилад і виймайте акумулятор перед кожною операцією регулювання або зняттям/установкою приладдя або насадок. Ненавмисний запуск приладу може призвести до травмування.

Зарядний пристрій і акумулятор не вимагають технічного обслуговування.



Масило

Ваш прилад не вимагає додаткового змащення.



Частка



УВАГА: Видувайте бруд і пил з корпусу сухим стисненим повітрям у міру видимого скупчення бруду всередині і навколо вентиляційних отворів.

Виконуйте цю процедуру, надівши засіб захисту очей і респіратор затвердженого типу.



УВАГА: Ніколи не використовуйте розчинники або інші агресивні хімічні засобами для очищення неметалевих деталей приладу. Ці хімікати можуть погіршити властивості матеріалів, застосованих в даних деталях.

Використовуйте тканину, змочену у воді з м'яким милом. Не допускайте попадання будь-якої рідини всередину приладу; ні в якому разі не занурюйте будь-яку частину приладу в рідину.

ІНСТРУКЦІЯ ІЗ ЧИЩЕННЯ ЗАРЯДНОГО ПРИСТРОЮ



УВАГА: Небезпека ураження електричним струмом. Перед чищенням від'єднайте зарядний пристрій від розетки мережі змінного струму. Бруд і масло можна видаляти з зовнішньої поверхні зарядного пристрою за допомогою тканини або за допомогою м'якої неметалевої щітки. Не використовуйте воду або будь-який очищувач розчин.

Додаткові речі



УВАГА: Оскільки належності, відмінні від тих, які пропонує D E WALT, не проходили тестів на цьому телевізорі, то використання цих приладів може призвести до небезпечної ситуації. Щоб уникнути ризику отримання травми, з даним продуктом повинні використовуватися тільки додаткові, рекомендовані D E WALT.

З питань придбання додаткового обладнання звертайтеся до Вашого дилера.

Захист навколишнього середовища



Роздільний збір. Цей продукт не можна викидати разом із побутовим сміттям.



Якщо одного разу Ви захочете замінити свій виріб D E WALT або Ви більше в ньому не потрібний, не викидайте його разом з побутовими відходами. Зробіть цей виріб спеціальний приймальний пункт.



Роздільний збір виробів з закінченим терміном служби і їх упаковки дозволяє повторно переробляти та повторно використовувати.

Використання перероблених матеріалів допомагає захищати навколишнє середовище від забруднення та зменшує потребу в сировині. Місцеві законодавчі акти можуть забезпечити збір старих електроприладів окремо від побутового сміття на муніципальних звалищах відходів, або Ви можете здати їх в торговому підприємстві при покупці нового обладнання. фірма D E WALT забезпечує прийом і переробку після закінчення їхнього терміну D E WALT. Щоб скористатися цією послугою, Ви поверніть виріб компанії в офіційний сервісний центр, які збирають відпрацьовані продукти за наш рахунок. Ви можете дізнатися місце знаходження Вашого найближчого авторизованого сервісного центру, звернувшись в Ваш місцевий офіс D E WALT за адресою, вказаною в цьому посібнику з експлуатації. Крім того, список авторизованих сервісних центрів D E WALT і повну інформацію про наш післяпродажного обслуговування та контактною Ви можете знайти в інтернеті за адресою:

www.2helpU.com

акумулятор безпечним для навколишнього середовища способом.

- Повністю розрядіть акумулятор, а потім витягніть його з приладу.
- Іонно-літієві елементи підлягають переробці. Здайте їх дилером чи в місцевий пункт переробки. Зібрані акумулятори будуть перероблені або утилізовані безпечним для навколишнього середовища способом.



Акумулятор

Даний акумулятор з тривалим терміном служби слід заряджати, якщо він не забезпечує достатню потужність для робіт, які раніше виконувалися легко і швидко.

Утилізуйте відпрацьований

DeWALT

гарантійні умови

Шановний користувачу!

1. Вітаємо Вас з придбанням високоякісного виробу DeWALT і висловлюємо вдячність за Ваш вибір.

1.1. Надійна робота даного виробу протягом всього терміну експлуатації - предмет особливої турботи наших сервісних служб. В разі виникнення будь-яких проблем в процесі експлуатації виробу рекомендуємо Вам звертатися лише до авторизованих сервісних організацій, адреси та телефони яких Ви зможете знайти в Гарантійному талоні або дізнатися в магазині.

Наші сервісні станції - це не тільки кваліфікований ремонт, але і широкий вибір запчастин і аксесуарів.

1.2. При купівлі виробу вимагайте перевірки його комплектності та справності в Вашій присутності, інструкцію по експлуатації і заповнений Гарантійний талон на російській мові. При відсутності у Вас правильно заповненого Гарантійного талона ми будемо змушені відхилити Ваші претензії по якості даного виробу.

1.3. Щоб уникнути непорозуміння переконливо просимо Вас перед початком роботи з виробом уважно ознайомитися з інструкцією по його експлуатації.

2. Правовою основою справжніх гарантійних умов є діюче Законодавство і, зокрема, Закон "Про захист прав споживачів".

3. Гарантійний термін на даний виріб становить 12 місяців і обчислюється з дня продажу. У разі усунення недоліків виробу, гарантійний строк продовжується на період, протягом якого воно не виконувалося.

4. Виробник рекомендує проводити періодичну перевірку виробу на сервісній станції.

5. Протягом 12 місяців з дня продажу водій гарантує безкоштовну перевірку виробу і рекомендації по заміні приладів, що зношуються.

6. Термін служби виробу - 5 років (мінімальний, встановлений відповідно до Закону "Про захист прав споживачів").

7. Наші гарантійні зобов'язання розповсюджуються тільки на несправності, виявлені протягом гарантійного терміну і обумовлені виробничими або конструктивними факторами.

8. Гарантійні зобов'язання не розповсюджуються:

8.1. На несправності виробу, що виникли в ряді:

8.1.1. Недотримання користувачем припускає даній інструкції з експлуатації виробу.

8.1.2. Механічного пошкодження, викликаного зовнішнім ударним або будь-яким іншим наслідком.

8.1.3. Застосування виробу не за призначенням.

8.1.4. Стихійного лиха.

8.1.5. Неприятливих атмосферних і інших зовнішніх впливів на виріб, таких як дощ, сніг, підвищена вологість, нагрівання, агресивні середовища, невідповідність параметрів електромережі живлення вказаним на інструменті.

8.1.6. Використання приладдя, витратних матеріалів і запчастин, які не рекомендованих або не схвалені виробником.

8.1.7. Проникнення всередину виробу сторонніх предметів, комах, матеріалів або речовин, що не є відходами, проти застосування за призначенням, такими як стружка, тирса тощо.

8.2. На інструменти, що піддавались розкриттю, ремонту або модифікації поза уповноважених сервісної станції.

8.3. На приналежності, запчастини, що вийшли з ладу внаслідок нормального зносу, та витратні матеріали, такі як привідні ремені, вугільні щітки, акумуляторні батареї, ножі, пилки, абразиви, пильні диски, свердла, бури та т. п.

8.4. На несправності, що виникли в результаті перевантаження інструменту, що спричинило вихід з ладу електродвигуна або інших вузлів і деталей. До безумовних ознак перегрузки виробу відносяться, зокрема:

поява кольорів мінливості, деформація або оплавлення деталей і вузлів виробу, потемніння або обвуглювання ізоляції проводів електродвигуна під впливом високої температури.



GB WARRANTY CARD

BY ГАРАНТИЙНЫЙ ТАЛОН

RUS ГАРАНТИЙНЫЙ ТАЛОН

KZ КЕПІЛДІК ТАЛОН

UA ГАРАНТІЙНИЙ ТАЛОН

UZ ГАРАНТИЯ ЧИПТАСИ



GB months

RUS месяцев

UA місяців

12

BY месяцаў

KZ ай

UZ ой

GB Serial No.	Date of sale	Selling stamp, Signature
RUS Серийный номер	Дата продажи	Печать и подпись торговой организации
UA Серійний номер	Дата продажу	Печатка та підпис торгівельної організації
BY Серыйны нумар	Дата продажы	Пячатка і подпіс гандлёвай установы
KZ Сериялық нөмір	Сату күні	Сауда ұйымының мөрі мен қолтанбасы
UZ Серия сони	Сотилган куни	Савдо корхонанинг мухр ва имзоси

№ 1

Order No. / Заказ № / Замовлення №

№ 2

Order No. / Заказ № / Замовлення №

№ 3

Order No. / Заказ № / Замовлення №

№ 4

Order No. / Заказ № / Замовлення №

Date of receipt/Дата поступления/Дата приёму

Date of receipt/Дата поступления/Дата приёму

Date of receipt/Дата поступления/Дата приёму

Date of receipt/Дата поступления/Дата приёму

Date of repair/Дата выдачи/Дата видання

Date of repair/Дата выдачи/Дата видання

Date of repair/Дата выдачи/Дата видання

Date of repair/Дата выдачи/Дата видання

Stamp and signature of the service centre/
Печать и подпись сервисного центра/
Печатка та підпис сервісного центру

Stamp and signature of the service centre/
Печать и подпись сервисного центра/
Печатка та підпис сервісного центру

Stamp and signature of the service centre/
Печать и подпись сервисного центра/
Печатка та підпис сервісного центру

Stamp and signature of the service centre/
Печать и подпись сервисного центра/
Печатка та підпис сервісного центру

№ 1

Order No. / Заказ № / Замовлення №

№ 2

Order No. / Заказ № / Замовлення №

№ 3

Order No. / Заказ № / Замовлення №

№ 4

Order No. / Заказ № / Замовлення №

Date of receipt/Дата поступления/Дата приёму

Date of receipt/Дата поступления/Дата приёму

Date of receipt/Дата поступления/Дата приёму

Date of receipt/Дата поступления/Дата приёму

Stamp and signature of the service centre/
Печать и подпись сервисного центра/
Печатка та підпис сервісного центру

Stamp and signature of the service centre/
Печать и подпись сервисного центра/
Печатка та підпис сервісного центру

Stamp and signature of the service centre/
Печать и подпись сервисного центра/
Печатка та підпис сервісного центру

Stamp and signature of the service centre/
Печать и подпись сервисного центра/
Печатка та підпис сервісного центру

№ 4

Заказ №/Талпырыс №/Буяртта №

Дата прыемки/Кабылдау күні/Кабул килинган күни

Дата выдачы/Беру күні/Кайтарыб берилган күни

№ 3

Заказ №/Талпырыс №/Буяртта №

Дата прыемки/Кабылдау күні/Кабул килинган күни

Дата выдачы/Беру күні/Кайтарыб берилган күни

№ 2

Заказ №/Талпырыс №/Буяртта №

Дата прыемки/Кабылдау күні/Кабул килинган күни

Дата выдачы/Беру күні/Кайтарыб берилган күни

№ 1

Заказ №/Талпырыс №/Буяртта №

Дата прыемки/Кабылдау күні/Кабул килинган күни

Дата выдачы/Беру күні/Кайтарыб берилган күни

Паятка і подпіс сэрвіснага цэнтра/
Сервис орталыгының мөрі мен колтанбасы/
Сервис марказининг мухр ва имзоси

Паятка і подпіс сэрвіснага цэнтра/
Сервис орталыгының мөрі мен колтанбасы/
Сервис марказининг мухр ва имзоси

Паятка і подпіс сэрвіснага цэнтра/
Сервис орталыгының мөрі мен колтанбасы/
Сервис марказининг мухр ва имзоси

Паятка і подпіс сэрвіснага цэнтра/
Сервис орталыгының мөрі мен колтанбасы/
Сервис марказининг мухр ва имзоси

№ 4

Заказ №/Талпырыс №/Буяртта №

Дата прыемки/Кабылдау күні/Кабул килинган күни

№ 3

Заказ №/Талпырыс №/Буяртта №

Дата прыемки/Кабылдау күні/Кабул килинган күни

№ 2

Заказ №/Талпырыс №/Буяртта №

Дата прыемки/Кабылдау күні/Кабул килинган күни

№ 1

Заказ №/Талпырыс №/Буяртта №

Дата прыемки/Кабылдау күні/Кабул килинган күни



Паятка і подпіс сэрвіснага цэнтра/
Сервис орталыгының мөрі мен колтанбасы/
Сервис марказининг мухр ва имзоси

Паятка і подпіс сэрвіснага цэнтра/
Сервис орталыгының мөрі мен колтанбасы/
Сервис марказининг мухр ва имзоси

Паятка і подпіс сэрвіснага цэнтра/
Сервис орталыгының мөрі мен колтанбасы/
Сервис марказининг мухр ва имзоси

Паятка і подпіс сэрвіснага цэнтра/
Сервис орталыгының мөрі мен колтанбасы/
Сервис марказининг мухр ва имзоси

BU

KZ

UZ



423451, .			(8553) 30-01-01
665800, .		., 89	(3955) 77-91-02
163071, .		., 23	(8182) 27-00-49, 29-35-86, 61-64-88
414057, .		., 1	(8512) 35-14-46, 35-14-46
414051, .	5	., 30	(8512) 59-97-00, (908) 617-20-86
414014, .		., 34	(8512) 45-03-21
662150, .		., 36	(39151) 6-23-22
656010, .		., 73	(3852) 61-77-12
656067, .		.66	(3852) 45-58-47
308002, .		., 133	(4722) 31-82-48, 34-61-29
308007, .		., 1	(4722) 55-26-43
675014, .		., 43	(4162) 42-30-70
606440, .		., 7	(83159) 9-35-58
665700, .		., 5, . 12	(3953) 40-90-23
241035, .		., 14	(4832) 68-71-75, 33-34-06, 33-12-06
241037, .		., 103	(4832) 41-71-44, 33-34-09
182100, .		., 16	(81153) 3-71-20
690105, .		., 46/50, 306	(423) 234-57-12, 246-32-47
362003, .		., 400	(8672) 51-32-23, 74-59-77
600022, .		., 44	(4922) 38-27-90
600035, .		., 4	(4922) 37-06-05
400074, .		., 20	(8442) 94-52-49
400055, .		., 29	(8442) 55-00-11
400137, .	30	., 16	(8442) 55-00-11
404106, .		., 70	(8443) 55-00-99
160022, .		., 44	(8172) 74-30-63
394026, .		., 2 (Z)	(473) 261-96-35
427430, .		., 17	(950) 171-60-05
620026, .		., 67	(343) 251-94-94
620026, .		., 3,	(343) 219-28-47, 264-04-40
153034, .		., 95	(4932) 47-54-14, 32-65-42
153000, .		., 33	(4932) 30-67-00
426006, .		., 30	(3412) 93-24-19
426011, .		., 30	(3412) 73-95-85
664075, .		., 239, . 7	(3952) 22-60-29, 22-87-24
664035, .		., 87	(3952) 77-91-02, 77-93-87
424000, .		., 2	(8362) 41-97-70
420029, .		., 34 . 12	(843) 211-99-01 (02.03.04)
420136, .		., 25	(843) 525-44-15
420140, .		., 16	(843) 262-01-01, 262-27-65
236001, .		., 253	(4012) 59-06-06, 59-06-13
248000, .		., 31	(4842) 23-65-03, (920) 617-81-91
403873, .		., 111	(84457) 5-27-27
650044, .		., 12	(3842) 64-01-01, 64-28-00
610020, .		., 71	(8332) 64-66-56
630004, .		., 54	(8332) 35-80-24, 35-80-25
601916, .		., 24 A	(49232) 4-58-66
156026, .		., 41	(4942) 32-59-91
156026, .		., 41	(4942) 32-59-91, (910) 376-00-10
445000, .		., 174	(989) 800-86-32, (918) 977-76-22
660121, .		., 15	(3912) 61-98-99, 61-98-95
660022, .		., 21 . 2	(3912) 41-86-40
305000, .		., 13	(4712) 38-90-65
398001, .	8	., 13	(4742) 74-06-96, 35-32-15
398035, .		., 43	(4742) 31-92-69, 79
455045, .		., 7	(3519) 49-26-77
121471, .		., 3, . 1	(495) 737-81-59, 444-10-70
183038, .		., 45	(8152) 47-47-25
602266, .		., 12	(49234) 2-63-41
423803, .		., 60	(8552) 33-23-12, 44-49-99
360004, .		., 137	(8662) 40-29-83
603124, .		., 300	(831) 275-35-03
603089, .		., 32	(831) 416-78-80, 416-78-70
603086, .		., 6	(831) 281-81-91
654041, .		., 58	(3843) 73-83-17
301660, .		., 17	(48762) 7-90-37
353920, .		., 61	(8617) 63-50-10
630091, .		., 52	(3832) 20-00-30
249034, .		. 244	(48439) 9-07-46
644001, .		., 199, . 1	(3812) 36-65-09, 36-64-33
302030, .		., 7	(4862) 54-36-07
460050, .		., 238/1	(3532) 53-26-11, 27-87-97
462421, .		., 90	(3537) 42-10-99
462421, .		., 211	(3537) 28-15-29
440600, .		., 10	(8412) 55-32-27
614064, .		., 41	(342) 240-25-39, 240-25-38
185031, .		., 4	(8142) 74-72-42, 77-15-77
180006, .		., 33	(8112) 72-45-55, 72-30-56
357500, .		., 1	(8793) 38-27-57
344004, .		., 140	(863) 207-21-06, 279-03-05

- -	344079,	.	.. 77		(863) 295-74-65
	390000,	.	.. 14		(4912) 28-20-16, (800) 100-80-33
	390037,	.	.. 5		(4912) 32-07-81
	443052,	.	.. 25		(846) 955-24-14
	443080,	.4	.. 66		(846) 342-52-61
-	190103,	.	.. 187,		(812) 777-0-111, 251-83-39
-	190013,	.	.. 5/13,	.6	(812) 647-35-68
	430026,	.	.. 144		(8342) 23-32-23
	410003,	.	.. 22		(8452) 27-26-55, 27-31-46
	410039,	.	.. 37		(8452) 43-17-23
	142200,	.	.. 6		(4967) 76-12-80
	214004,	.2	.. 14		(4812) 32-15-42, 32-14-73
	162130,	.	.. 52		(81733) 2-29-79, 2-26-72
	354000,	.	.. 78/8		(8622) 64-87-68
	354340,	.	.. 30/2		(8622) 40-20-64
	354000,	.20	.. 16		(8622) 241-25-92
	355002,	.	.. 263		(8652) 94-55-15
	453118,	.	.. 202		(3473) 41-41-19
	445000,	.	.. 24		(8482) 51-58-13, 51-54-48
	634061,	.	.. 72		(3822) 52-25-02, 52-34-73
	625026,	.	.. 143,		(3452) 31-03-11, 20-55-97
	352800,	.	.. 8		(918) 600-32-42
	300041,	.	.. 24		(4872) 55-87-21
	301600,	.	.. 31		(48731) 6-29-64
-	670031,	.	.. 9		(3012) 43-70-54, 43-58-61
	432071,	.. -	.. 1		(8422) 37-01-46
	432063,	.	.. 6		(8422) 30-79-03
	450078,	.	.. 101		(347) 246-31-86
	169300,	.	.. 21		(8216) 74-84-34
	680014,	.	.. 4		(4212) 40-07-78
	428000,	.	.. 8		(8352) 57-39-62
	454138,	.	.. 7		(351) 267-50-01, 267-50-04
	413113,	.	.. 186		(8453) 55-85-78
-	693005,	.	.. 29		(4242) 46-22-08
	150014,	.	.. 6,	.8	(4112) 32-10-15
	150014,	.	.. 30/30		(4852) 20-05-28, 20-05-29
	150040,	.	.. 37/73,	.69, 70, 71	(4852) 73-34-91
	430026,	.	.. 144		(8342) 23-32-23
		.	.. 142		(4822) 52-27-87

UA

e	83018,	.	.. 10		38 (062) 349-24-20, 349-24-30
	49038,	.	.. 6		38 (056) 770-60-28
-	69057,	.40	.. 86		38 (061) 220-28-13
	76000,	.	.. 8		38 (0342) 50-24-04
e	04073,	.	.. 3 3		38 (044) 581-11-25
	79020,	.	.. 76		38 (0322) 24-72-13, 24-72-51
e	65033,	.	.. 29		38 (0482) 37-61-76
e	99003,	.	.. 7		38 (0692) 55-23-34
	95011,	.	.. 21/22		38 (0652) 600-936
	61001,	.	.. 13		38 (057) 731-97-22, 24, 26
	43024,	.	.. 11		38 (0332) 29-97-90
	50000,	.	.. 16		38 (056) 404-03-45
	73000,	.	.. 12		38 (0552) 39-06-90

AM

BY

KZ

	0070,	.	.. 28		(37410) 57-02-31
	220049,	.	.. 13, 8		(017) 280-77-81, 280-76-93
	050060,	.	.. 3		(727) 244-64-46
	030000,	.	.. 4		(7132) 53-86-80
	010000,	.	.. 37/1		(7172) 47-81-37
	070003,	.	.. 4/19		(7232) 53-45-44
-	110000,	.	.. 35		(7142) 39-25-24
	0141,	.	.. 22		(832) 260 9449

GE

DEWALT

: (495) 258 39 81/2/3, : (044) 507 05 17
<http://www.dewalt.ru>

(), (A)/
 (), (/)
 (), (/)
 , /
 "

ОФИЦИАЛЬНЫЙ ДИЛЕР В УКРАИНЕ:

storgom.ua

ГРАФИК РАБОТЫ:

Пн. – Пт.: с 8:30 по 18:30

Сб.: с 09:00 по 16:00

Вс.: с 10:00 по 16:00

КОНТАКТЫ:

+38 (044) 360-46-77

+38 (066) 77-395-77

+38 (097) 77-236-77

+38 (093) 360-46-77

Детальное описание товара:

<https://storgom.ua/product/vozduhoduivka-akkumuliatornaia-dewalt-dcm562p1.html>

Другие товары: <https://storgom.ua/akkumulyatornye-vozduhoduivki.html>