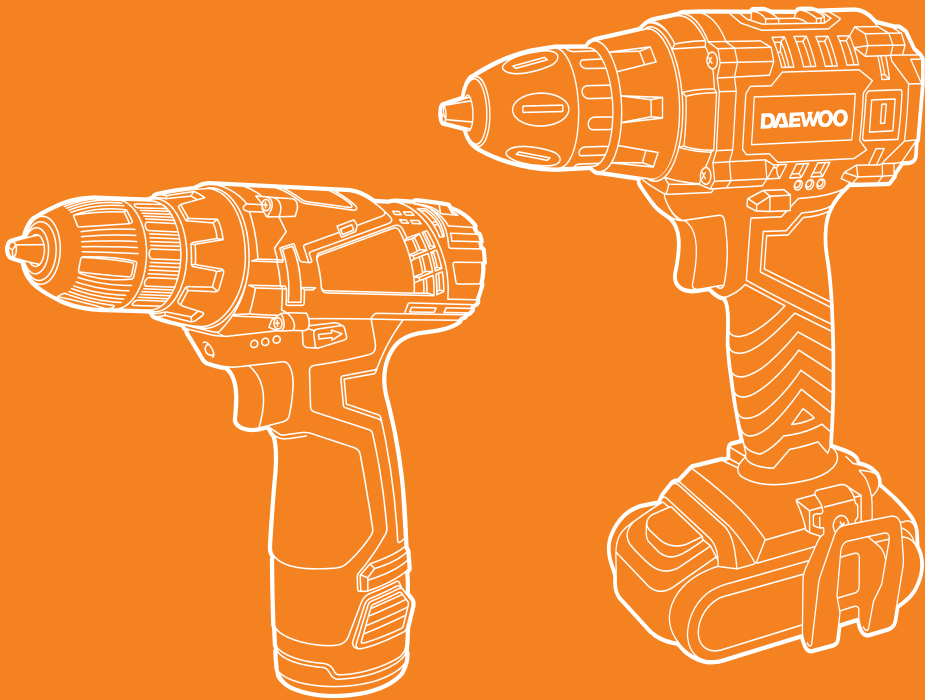




DAEWOO
POWER PRODUCTS



UA ДРИЛЬ-ШУРУПОВЕРТ АКУМУЛЯТОРНИЙ

RUS ДРЕЛЬ-ШУРУПОВЕРТ АККУМУЛЯТОРНАЯ

DAA 1210Li | DAA 1220Li
DAA 1620Li | DAA 2120Li

ЗМІСТ

Передмова.....	2
Загальна інформація.....	2
1. Комплектація.....	2
2. Технічні характеристики.....	3
3. Загальний вигляд і складові частини.....	4
4. Інформація щодо безпеки.....	5
5. Експлуатація виробу.....	8
6. Зберігання та обслуговування.....	11
7. Гарантійне обслуговування.....	11
8. Утилізація пристрою.....	12

Виробник залишає за собою право на внесення змін до конструкції, дизайну та комплектації виробів. Зображення в інструкції можуть відрізнятися від реальних вузлів і надписів на виробі.

**Адресу сервісних центрів з обслуговування
силової техніки DAEWOO Ви можете знайти на сайті
WWW.DAEWOO-POWER.COM.UA**

ПЕРЕДМОВА

Дякуємо Вам за придбання електроінструмента **DAEWOO**.

У цьому посібнику міститься описання техніки безпеки і процедур щодо обслуговування та використання електроінструмента.

У цьому документі представлена найсвіжіша інформація, доступна на момент друку. Деякі зміни, внесені виробником згодом, можуть бути не відображені в цьому посібнику, а також зображення та малюнки можуть відрізнитися від реального виробу. У разі виникнення проблем використовуйте інформацію, розміщену в кінці посібника. Перед початком роботи з електроінструментом необхідно уважно прочитати весь посібник. Це допоможе уникнути травматизму і пошкодження обладнання.

ЗАГАЛЬНА ІНФОРМАЦІЯ

Цей електроінструмент призначений для загвинчування та викручування шурупів, а також для свердління отворів у деревині, металі, кераміці та полімерних матеріалах.

1. КОМПЛЕКТАЦІЯ

До комплекту поставки входять:

Акумуляторний дріль-шуруповерт — 1 од.

Акумуляторна батарея — 2 од. (1 од. — для **DAA 1210Li**)

Зарядний пристрій — 1 од.

Посібник користувача — 1 од.

Гарантійний талон — 1 од.

Тільки для DAA 1220Li, DAA 1620Li, DAA 2120Li:

Свердла: Ø1,5 мм/2 мм/3 мм/4 мм/5 мм/6 мм — 6 од.

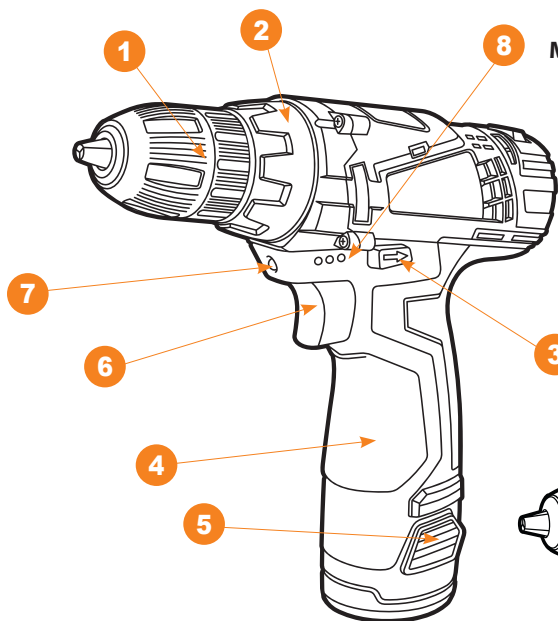
Біти: PH1, PH2, PZ1, PZ2, SL5, SL6 — 6 од.

Адаптер — 1 од.

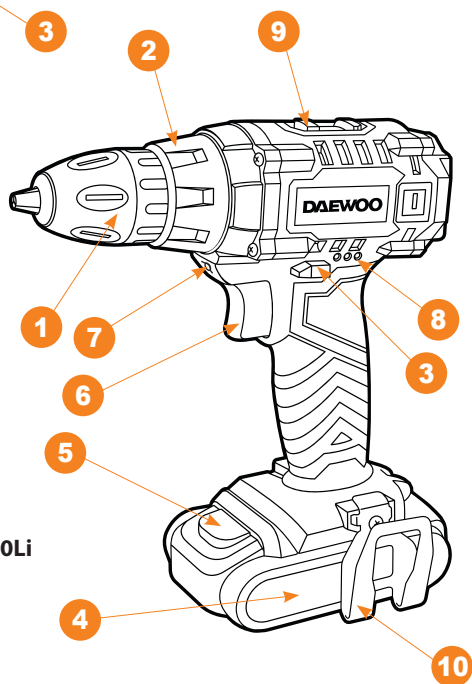
2. ТЕХНІЧНІ ХАРАКТЕРИСТИКИ

	DAA 1210Li	DAA 1220Li	DAA 1620Li	DAA 2120Li
Напруга акумулятора, В	12	12	16	21
Ємність акумулятора, А·год	1,5	1,5	1,5	1,5
Тип акумулятора	Li-Ion	Li-Ion	Li-Ion	Li-Ion
Час заряджання, год	1,5-3	1,5-3	1,5-3	1,5-3
Кількість швидкостей	1	2	2	2
Мах крутний момент, Н·м	28	30	35	38
Кількість обертів, об/хв	0-550	0-350 / 0-1350	0-350 / 0-1350	0-350 / 0-1350
Діаметр патрона, мм	10	10	10	10
Наявність реверса	•	•	•	•
Наявність підсвічування	•	•	•	•
Регулювання крутного моменту	19+1	18+1	18+1	18+1
Мах Ø свердління (метал), мм	8	10	10	12
Мах Ø свердління (дерево), мм	22	26	28	32
Індикатор заряду батареї	•	•	•	•
Блокування шпинделя	—	•	•	•
Вага нетто, кг	1,3	2	2,2	2,4

3. ЗАГАЛЬНИЙ ВИГЛЯД І СКЛАДОВІ ЧАСТИНИ



Моделі DAA 1210Li, DAA 1220Li



Моделі DAA 1620Li, DAA 2120Li

- | | |
|--|---------------------------|
| 1. Одномуфтовий швидкозатискний патрон | 6. Вимикач |
| 2. Установлювальне кільце крутного моменту | 7. Підсвічування |
| 3. Перемикач напрямку обертання | 8. Індикатор рівня заряду |
| 4. Акумуляторна батарея | 9. Перемикач швидкості |
| 5. Кнопка фіксації акумуляторної батареї | 10. Скоба кріплення |

4. ІНФОРМАЦІЯ ЩОДО БЕЗПЕКИ

Загальні вказівки щодо техніки безпеки

Уважно прочитайте всі вказівки щодо техніки безпеки. Недотримання цих вказівок та інструкцій з техніки безпеки може спричинити ураження електричним струмом, важкі травми і пожежу. Зберігайте ці інструкції протягом усього терміну користування інструментом. Інструкції поширюються на весь електроінструмент **DAEWOO** — як із живленням від мережі змінного струму, так і від акумуляторної батареї.

Безпека робочого місця

- Тримайте робоче місце в чистоті і добре освітленим.
- Не працюйте з електроінструментом у вибухонебезпечному приміщенні, де знаходяться горючі рідини, займісті гази або пил. Ці прилади іскрять, що може спричинити займання пилу або парів.
- Під час роботи з електроінструментом не підпускайте близько до Вашого робочого місця дітей та сторонніх осіб.
- Не відволікайтеся: Ви можете втратити контроль над приладом.

Електробезпека

- Вилка мережного шнура електроінструмента повинна відповідати мережній розетці. У жодному разі не робіть зміни у конструкції вилки. Ця вимога знижує ризик ураження електричним струмом.
- Уникайте контакту із заземленими поверхнями, такими як труби, елементи опалення, кухонні плити і холодильники. При заземленні через них підвищується ризик ураження електрострумом.
- Захищайте електроінструмент від дощу і сирості. Проникнення води у прилад підвищує ризик ураження електрикою.
- Не допускається використовувати мережний шнур не за призначенням, наприклад для перенесення, підвішування електроінструмента або для витягування вилки з мережної розетки. Захищайте шнур від впливу високих температур, масла, гострих крайок.

Застосування електроінструмента і поводження з ним

- Не перенавантажуйте електроінструмент. Надмірне навантаження призводить до зменшення терміну служби або виходу з ладу електроінструмента.
- Не працюйте з електроінструментом при несправному вимикачі. Прилад, який неможливо ввімкнути або вимкнути, небезпечний і має бути відремонтований в авторизованому сервісному центрі.

- Якщо Ви не працюєте з електроінструментом, від'єднайте вилку від розетки мережі та/або вийміть акумулятор. Цей запобіжний захід відверне ненавмисне увімкнення приладу.
- Зберігайте електроінструмент у не доступному для дітей місці. Не дозволяйте користуватися електроінструментом особам, які не ознайомилися з ним або не читали цей посібник з експлуатації.
- Дбайливо і ретельно доглядайте за електроінструментом. Завжди перевіряйте його справність перед початком роботи. Пошкоджений електроінструмент повинен бути відремонтований в авторизованому сервісному центрі.
- Тримайте електроінструмент і оснащення в чистому та заточеному стані. Тоді він рідше заклинюється, і з ним легко працювати.
- Застосовуйте електроінструмент, приладдя, оснащення за призначенням і відповідно до цих інструкцій. Використання пристрою для непередбачених робіт може призвести до нещасних випадків і серйозних травм.
- Пошкоджений або закручений шнур підвищує ризик ураження електричним струмом.
- При роботі з електроінструментом під відкритим небом застосовуйте спеціальні подовжувачі.
- У разі коли необхідне використання електроінструмента у вологому середовищі, підключайте його через ПЗВ (пристрій захисного відключення). Його застосування зменшить ризик ураження електричним струмом.

Безпека людей

- Продумано починайте роботу з електроінструментом, будьте уважні, слідкуйте за тим, що Ви робите. Не користуйтеся електроприладами у стомленому стані, в стані наркотичного або алкогольного сп'яніння чи під дією ліків.
- Неуважність під час роботи з електроінструментом може призвести до серйозних травм.

Застосовуйте засоби індивідуального захисту і завжди надівайте захисні окуляри.

- Використання засобів індивідуального захисту (захисної маски, взуття на нековзній підшві, захисного шолома або засобів захисту органів слуху), залежно від виду роботи електроінструмента, знижує ризик отримання травм.
- Перед підключенням електроінструмента в мережу та/або до акумулятора переконайтеся, що він вимкнений.
- Під час транспортування електроінструмента не тримайте палець на вимикачі.
- Під час роботи завжди займайте стійке положення і зберігайте рівновагу.

- Під час роботи одягайте відповідний робочий одяг. Не носіть широкий одяг і прикраси. Тримайте волосся, одяг і рукавиці далі від рухомих деталей електроінструмента. Широкий одяг, прикраси або довге волосся можуть бути затягнуті обертовими частинами пристрою.
- За можливості встановлення пиловідсмоктуючих і пилозбірних пристроїв перевіряйте їхнє правильне приєднання і використання.

Вказівки щодо безпеки при роботі з електроінструментом

- При ударному свердлінні надівайте навушники. Шум може пошкодити органи слуху.
- Використовуйте рукоятки, що додаються до електроінструмента, за їхньої наявності.
- Застосовуйте відповідні металошукачі для знаходження прихованих систем електро-, газо- і водопостачання або звертайтеся за довідкою в місцеве підприємство комунального постачання.
- При блокуванні (заклинюванні) робочого інструмента негайно вимкніть його. Будьте готові до зворотного удару (віддачі).

Робочий інструмент заїдає при його перевантаженні та перекошуванні оброблюваної деталі.

- Тримайте електроінструмент тільки за ізольовані поверхні рукояток.
- При роботі завжди надійно тримайте електроінструмент обома руками, зайнявши попередньо стійке положення.
- Закріплюйте заготовку в затискному пристрої або в лещатах.
- Не обробляйте матеріали, які містять азбест. Він вважається канцерогеном і дуже шкідливий для здоров'я.
- Користуйтеся протипиловим респіратором і застосовуйте відвід пилу/тирси у разі можливості приєднання.
- Тримайте Ваше робоче місце в чистоті.
- Не випускайте електроінструмент з рук до його повної зупинки.
- Не користуйтеся приладами з пошкодженим шнуром живлення.

5. ЕКСПЛУАТАЦІЯ ВИРОБУ

Зарядження акумулятора

- Акумуляторний дріль поставляється частково зарядженим. Вам необхідно зарядити його перед початком використання.
- Увімкніть зарядний пристрій у розетку — світитиметься зелений індикатор.
- Встановіть акумулятор у зарядний пристрій. За наявності контакту світитимуться всі індикатори. Після повного зарядження червоний індикатор згасне, світитиметься тільки зелений індикатор.
- Зарядження акумулятора триватиме 3-5 годин.
- Після зарядження виймайте акумулятор із зарядного пристрою. Для досягнення акумуляторною батареєю своєї номінальної потужності необхідно повністю розрядити акумулятор і повторити процес повного зарядження/розрядження 4-5 разів. Надалі зарядження можна проводити при не повністю розрядженій батареї.

Важливо! Зарядження перегрітих батарей скорочує їхній термін служби.

Це особливість Li-Ion-акумуляторів. Батарея має захист від перегріву: якщо перегріта батарея встановлена в зарядний пристрій, світитиметься тільки зелений індикатор. Акумулятору необхідно охолонути, що може зайняти деякий час, і потім процес зарядження почнеться автоматично.

Особливості безпечної роботи з батареєю і зарядним пристроєм

- Захист від перезарядження гарантуватиме, що батарея не буде перезаряджена. При досягненні максимального заряду схема захисту відключить батарею і не допустить руйнування або пошкодження акумулятора.
- Захист від надмірного розрядження. Внутрішня схема захисту в батареї не допускає її надмірного розрядження. Ця функція відключає батарею при досягненні безпечної мінімальної напруги.
- Захист від перегріву. Батарея має вбудований термістор для контролю температури, який відключає батарею від зарядки у разі її можливого перегріву. Цей термістор також відключає батарею в процесі роботи, якщо вона перегрівається. Це може статися при перевантаженні дреля або при його тривалій роботі. Зачекайте 30 хвилин, щоб батарея охолола, і потім можна продовжувати роботу.
- Захист від перевантаження за струмом. У разі якщо батарея перевантажена і досягнутий максимальний струм, її буде відключено для захисту внутрішніх компонентів. Батарея повернеться до нормальної роботи тільки-но струм буде знижений до безпечного рівня. Це може зайняти кілька секунд.

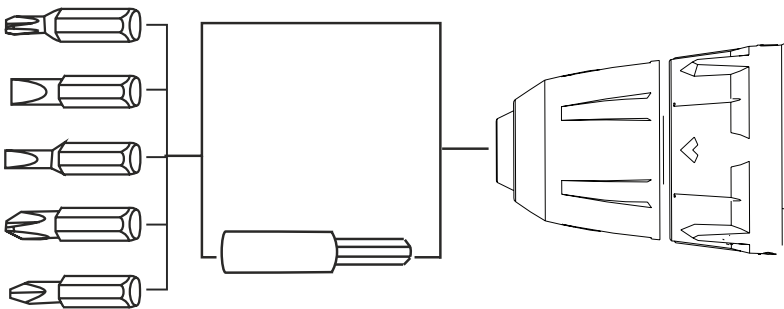
- Захист від короткого замикання. У разі короткого замикання схема захисту негайно відключить батарею від роботи. Це буде гарантувати збереження внутрішніх компонентів батареї від пошкоджень.

Знімання/встановлення акумуляторної батареї

Для зняття акумуляторної батареї треба натиснути на кнопки фіксації та зсунути акумулятор униз без зайвих зусиль. Для встановлення виконайте таку саму процедуру у зворотному порядку.

Заміна оснащення

1. До початку роботи із заміни оснащення витягніть акумуляторну батарею для запобігання випадковому запуску.
2. Обертанням розкрийте патрон до діаметра отвору, необхідного для встановлення оснащення.
3. Вставте оснащення.
4. Поверніть рукою із зусиллям муфту швидкозатискного патрона у зворотному напрямку до надійного закріплення оснащення.



Ввімкнення електроінструмента

Використовуйте тільки оригінальні акумуляторні батареї **DAEWOO** з напругою, зазначеною в технічних характеристиках для моделі Вашого електроінструмента. Застосування інших акумуляторних батарей категорично заборонено.

1. Встановіть перемикач напрямку обертання в середнє положення, щоб запобігти випадковому ввімкненню.
2. Вставте заряджену акумуляторну батарею в рукоятку до клацання її фіксації.

Увімкнення/вимикання

1. Для запуску електроінструмента натиснути на вимикач і тримати його натиснутим.
2. Для вимкнення електроінструмента відпустити вимикач.

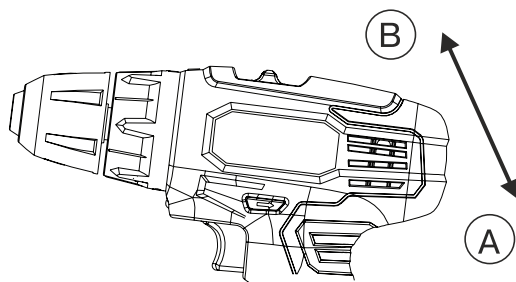
Встановлення кількості обертів

Ви можете плавно регулювати кількість обертів увімкненого електроінструмента, змінюючи для цього зусилля натискання на вимикачі. Легке натискання на вимикачі включає низьку кількість обертів. З більш сильним натисканням їхнє число збільшується.

Встановлення напрямку обертання

Зміна напрямку обертання можлива тільки на вимкненому інструменті. Перемикачем напрямку обертання можна змінювати напрямок обертання патрона.

- Положення «**A**» — обертання за годинниковою стрілкою. Застосовується для свердління і загвинчування шурупів.
- Положення «**B**» — обертання проти годинникової стрілки. Застосовується для вивертання гвинтів/шурупів і відгвинчування гайок.



Встановлення крутного моменту

За допомогою кільця Ви можете вибрати до 17-ти попередньо встановлених крутних моментів. При правильному встановленні оснащення зупиняється тільки-но шуруп буде загвинчений у матеріал або досягнутий встановлений крутний момент. При викручуванні шурупів, можливо, знадобиться більш високий рівень крутного моменту.

Гальмо вибігу

Гальмо вибігу здійснює миттєву зупинку патрона відразу після вимкнення інструмента за допомогою вимикача.

Після тривалої роботи або високого навантаження необхідно зробити перерву в експлуатації пристрою для охолодження електродвигуна.

Індикатор рівня заряду

Лампочки індикації показують залишкову ємність батареї.

Вибір швидкості обертання (окрім DAA 1210Li)

Перемикачі швидкості дозволяється тільки на вимкненому інструменті.

Передбачено 2 діапазони швидкості обертання:

1 швидкість — низька кількість обертів для загвинчування або роботи зі свердлами великих діаметрів.

2 швидкість — висока кількість обертів для свердління свердлами невеликих діаметрів.

Якщо перемикач швидкостей обертання не пересувається до упору, трохи поверніть патрон з оснащенням.

6. ЗБЕРІГАННЯ ТА ОБСЛУГОВУВАННЯ

Для забезпечення якісної та безпечної роботи слід постійно утримувати електроінструмент і вентиляційні прорізи в чистоті.

Регулярно очищуйте електроінструмент за допомогою м'якої сухої тканини. Не використовуйте для чищення горючі рідини.

Електроінструмент **DAEWOO** проходить обов'язкову сертифікацію відповідно до Технічного регламенту про безпеку машин та устаткування.

Використання, обслуговування та зберігання електроінструмента **DAEWOO** мають здійснюватися точно, як описано в цій інструкції з експлуатації.

7. ГАРАНТІЙНЕ ОБСЛУГОВУВАННЯ

Пристрої **DAEWOO** проходять обов'язкову сертифікацію відповідно до Технічного регламенту про безпеку машин та устаткування. Використання, обслуговування та зберігання електроінструмента **DAEWOO** мають здійснюватися точно, як описано в цій інструкції з експлуатації.

Термін служби виробу становить 5 років.

Після закінчення цього терміну виробник не несе відповідальності за безпечну роботу виробу, а також за заподіяння шкоди здоров'ю або майну.

Гарантійний термін ремонту: 1 рік основної гарантії + 2 роки додаткової гарантії, що надається при дотриманні умов реєстрації та своєчасному проходженні технічного обслуговування. Повні умови додаткової гарантії описані в Гарантійному талоні.

Виробник не несе відповідальності за всі пошкодження і збиток, викликані через недотримання вказівок з техніки безпеки і технічного обслуговування.

Це насамперед поширюється на:

- використання виробу не за призначенням;
- використання не допущених виробником мастильних матеріалів, бензину і моторного масла;
- технічні зміни виробу;
- непрямі збитки в результаті подальшого використання виробу з несправними деталями.

Усі роботи, наведені в розділі «Технічне обслуговування», мають проводитися регулярно. Якщо користувач не може виконувати ці роботи з техобслуговування сам, то слід звернутися до авторизованого сервісного центру для оформлення замовлення на виконання необхідних робіт. Список адрес Ви зможете знайти на нашому офіційному інтернет-сайті:

www.daewoo-power.com.ua

8. УТИЛІЗАЦІЯ ПРИСТРОЮ

- Пристрій, інструкцію з експлуатації та всі комплектуючі деталі слід зберігати протягом усього терміну експлуатації. Повинен бути забезпечений вільний доступ до всіх деталей і необхідної інформації для всіх користувачів пристрою.
- Цей пристрій і комплектуючі вузли виготовлені з безпечних для навколишнього середовища та здоров'я людини матеріалів і речовин.
- Проте, для запобігання негативному впливу на навколишнє середовище, по закінченню використання пристрою чи терміну його служби або у разі його непридатності для подальшої експлуатації пристрій належить здати в приймальні пункти з переробки металобрухту і пластмас.
- Утилізація пристрою і комплектуючих вузлів полягає в його повному розбиранні та подальшому сортуванні за видами матеріалів і речовин для подальшого переплавляння або використання для вторинної переробки.
- Після закінчення терміну служби пристрій має бути утилізований відповідно до норм, правил і способів, що діють у місці утилізації побутових приладів.
- Утилізація пристрою повинна бути проведена без нанесення екологічної шкоди навколишньому середовищу.
- Технічні рідини (паливо, масло) необхідно утилізувати окремо, відповідно до норм утилізації відпрацьованих нафтопродуктів, що діють у місці утилізації.

ОГЛАВЛЕНИЕ

Предисловие	02
1. Комплектация	02
3. Технические характеристики.....	03
4. Общий вид и составные части изделия	04
5. Информация по безопасности.....	05
6. Эксплуатация изделия.....	07
7. Хранение и обслуживание.....	11
10. Гарантийное обслуживание	11
11. Утилизация устройства.....	12

Производитель оставляет за собой право на внесение изменений в конструкцию, дизайн и комплектацию изделий.

Изображения в инструкции могут отличаться от реальных узлов и надписей на изделии.

**Адреса сервисных центров по обслуживанию
силовой техники DAEWOO Вы можете найти на сайте
WWW.DAEWOO-POWER.COM.UA**

ПРЕДИСЛОВИЕ

Благодарим Вас за приобретение электроинструмента **DAEWOO**.

В данном руководстве содержится описание техники безопасности и процедур по обслуживанию и использованию электроинструмента.

В этом документе представлена самая свежая информация, доступная к моменту печати. Некоторые изменения, внесенные производителем впоследствии, могут быть не отражены в данном руководстве, а также изображения и рисунки могут отличаться от реального изделия.

При возникновении проблем используйте контактную информацию, расположенную в конце руководства.

Перед началом работы с электроинструментом необходимо внимательно прочитать все руководство. Это поможет избежать травматизма и повреждения оборудования.

ОБЩАЯ ИНФОРМАЦИЯ

Данный электроинструмент предназначен для завинчивания и выкручивания шурупов, а также для сверления отверстий в древесине, металле, керамике и полимерных материалах.

1. КОМПЛЕКТАЦИЯ

В комплект поставки входят:

- Аккумуляторная дрель-шуруповерт – 1 шт.
- Аккумуляторная батарея – 2 шт. (1 шт. – для **DAA 1210Li**)
- Зарядное устройство – 1 шт.
- Руководство пользователя – 1 шт.
- Гарантийный талон – 1 шт.

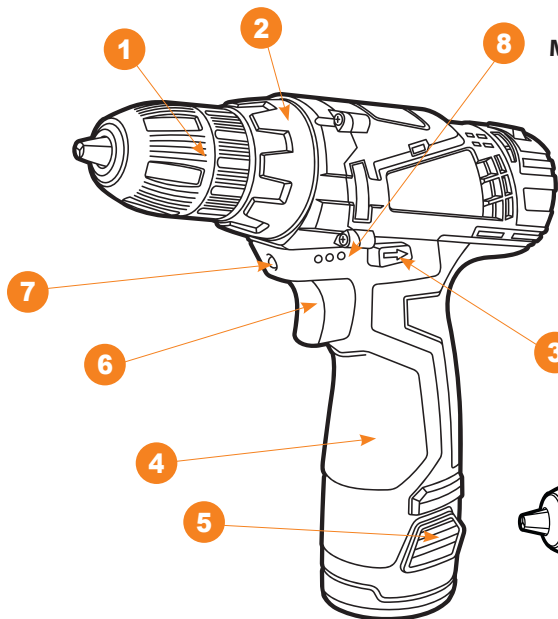
(Только для DAA 1220Li, 1620Li, 2120Li)

- Сверла: Ø 1,5 мм / 2 мм / 3 мм / 4 мм / 5 мм / 6 мм – 6 шт.
- Биты: PH1, PH2, PZ1, PZ2, SL5, SL6 – 6 шт.
- Адаптер – 1 шт.

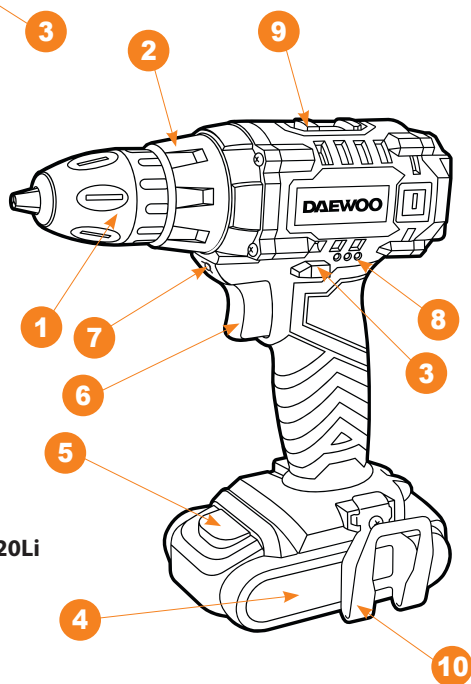
2. ТЕХНИЧЕСКИЕ ХАРАКТЕРИСТИКИ

	DAA 1210Li	DAA 1220Li	DAA 1620Li	DAA 2120Li
Напряжение аккумулятора, В	12	12	16	21
Емкость аккумулятора, А·ч	1,5	1,5	1,5	1,5
Тип аккумулятора	Li-Ion	Li-Ion	Li-Ion	Li-Ion
Время заряда, ч	1,5-3	1,5-3	1,5-3	1,5-3
Число скоростей	1	2	2	2
Мах крутящий момент, Н·м	28	30	35	38
Число оборотов, об/мин	0-550	0-350/0-1350	0-350/0-1350	0-350/0-1350
Диаметр патрона, мм	10	10	10	10
Наличие реверса	•	•	•	•
Наличие подсветки	•	•	•	•
Регулировка крутящего момента	19+1	18+1	18+1	18+1
Мах Ø сверления (металл), мм	8	10	10	12
Мах Ø сверления (дерево), мм	22	26	28	32
Индикатор заряда батареи	•	•	•	•
Блокировка шпинделя	—	•	•	•
Вес нетто, кг	1,3	2	2,2	2,4

3. ОБЩИЙ ВИД И СОСТАВНЫЕ ЧАСТИ ИЗДЕЛИЯ



Модели DAA 1210Li, DAA 1220Li



Модели DAA 1620Li, DAA 2120Li

1. Одномуфтовый быстрозажимной патрон
2. Установочное кольцо крутящего момента
3. Переключатель направления вращения
4. Аккумуляторная батарея
5. Кнопка фиксации аккумуляторной батареи

6. Выключатель
7. Подсветка
8. Индикатор уровня заряда
9. Переключатель скорости
10. Скоба крепления

4. ИНФОРМАЦИЯ ПО БЕЗОПАСНОСТИ

Общие указания по технике безопасности

Внимательно прочтите все указания по технике безопасности. Несоблюдение данных указаний и инструкций по технике безопасности может стать причиной поражения электрическим током, тяжелых травм и пожара. Сохраняйте эти инструкции на протяжении всего срока пользования инструментом. Данные инструкции распространяются на весь электроинструмент **DAEWOO** — как с питанием от сети переменного тока, так и от аккумуляторной батареи.

Безопасность рабочего места

- Содержите рабочее место в чистоте и хорошо освещенным.
- Не работайте с электроинструментом во взрывоопасном помещении, в котором находятся горючие жидкости, воспламеняющиеся газы или пыль. Электроинструменты искрят, что может привести к воспламенению пыли или паров.
- Во время работы с электроинструментом не допускайте близко к Вашему рабочему месту детей и посторонних лиц.
- Не отвлекайтесь: Вы можете потерять контроль над электроинструментом.

Электробезопасность

- Вилка сетевого шнура электроинструмента должна соответствовать сетевой розетке. Ни в коем случае не вносите изменения в конструкцию вилки. Данное требование снижает риск поражения электрическим током.
- Избегайте контакта с заземленными поверхностями, а именно: с трубами, элементами отопления, кухонными плитами и холодильниками. При заземлении через них повышается риск поражения электротоком.
- Защищайте электроинструмент от дождя и сырости. Проникновение воды в устройство повышает риск поражения электричеством.
- Не допускается использовать сетевой шнур не по назначению, например для переноса, подвески электроинструмента или для вытягивания вилки из сетевой розетки. Защищайте шнур от воздействия высоких температур, масла, острых кромок.

Применение электроинструмента и обращение с ним

- Не перегружайте электроинструмент. Чрезмерная нагрузка приводит к уменьшению срока службы или выходу из строя электроинструмента.
- Не работайте с электроинструментом при неисправном выключателе. Прибор, который невозможно включить или выключить, опасен и должен быть отремонтирован в авторизованном сервисном центре.
- Если Вы не работаете с электроинструментом, отключите вилку от розетки сети и/или выньте аккумулятор. Эта мера предосторожности предотвращает непред-

намеренное включение электроинструмента.

- Храните электроинструмент в не доступном для детей месте. Не разрешайте пользоваться инструментом лицам, которые не знакомы с ним или не читали данное руководство по эксплуатации.
- Бережно и тщательно ухаживайте за электроинструментом. Всегда проверяйте его исправность перед началом работы. Поврежденный электроинструмент должен быть отремонтирован в авторизованном сервисном центре.
- Держите электроинструмент и оснастку в чистом и заточенном состоянии. Тогда он реже заклинивается, и с ним легко работать.
- Применяйте электроинструмент, принадлежности, оснастку по назначению и в соответствии с настоящими инструкциями. Использование электроинструмента для непредусмотренных работ может привести к несчастным случаям и серьезным травмам.
- Поврежденный или спутанный шнур повышает риск поражения электрическим током.
- При работе с электроинструментом под открытым небом применяйте специальные удлинители.
- В случае когда необходимо использование электроинструмента в сыром помещении, подключайте его через УЗО (устройство защитного отключения). Его применение уменьшит риск поражения электрическим током.

Безопасность людей

- Продуманно начинайте работу с электроинструментом, будьте внимательны, следите за тем, что Вы делаете. Не пользуйтесь прибором в усталом состоянии, в состоянии наркотического или алкогольного опьянения или под воздействием лекарств.
- Невнимательность при работе с электроинструментом может привести к серьезным травмам.

Применяйте средства индивидуальной защиты и всегда надевайте защитные очки.

- Использование средств индивидуальной защиты (защитной маски, обуви на нескользящей подошве, защитного шлема или средств защиты органов слуха) в зависимости от вида работы электроинструмента снижает риск получения травм.
- Перед подключением электроинструмента в сеть и/или к аккумулятору убедитесь, что он выключен.
- При транспортировке электроинструмента не держите палец на выключателе.
- Во время работы всегда занимайте устойчивое положение и сохраняйте равновесие.
- Во время работы надевайте подходящую рабочую одежду. Не носите широкую одежду и украшения. Держите волосы, одежду и рукавицы вдали от движущихся

частей электроинструмента. Широкая одежда, украшения или длинные волосы могут быть затянуты его вращающимися частями.

- При возможности установки пылеотсасывающих и пылесборных устройств проверьте их правильное присоединение и использование.

Указания по безопасности при работе с электроинструментом

- При ударном сверлении надевайте наушники. Шум может повредить органы слуха.
- Используйте прилагающиеся к электроинструменту, при их наличии, дополнительные рукоятки.
- Применяйте соответствующие металлоискатели для нахождения скрытых систем электро-, газо- и водоснабжения или обращайтесь за справкой в местное предприятие коммунального снабжения.
- При блокировании (заклинивании) рабочего инструмента немедленно выключите его. Будьте готовы к обратному удару (отдаче).

Рабочий инструмент заедает при его перегрузке, при перекашивании обрабатываемой детали.

- Держите электроинструмент только за изолированные поверхности рукояток.
- При работе всегда надежно держите электроинструмент обеими руками, заняв предварительно устойчивое положение.
- Закрепляйте заготовку в зажимном приспособлении или в тисках.
- Не обрабатывайте материалы с содержанием асбеста. Он считается канцерогеном и очень вреден для здоровья.
- Пользуйтесь противопылевым респиратором и применяйте отвод пыли/опилок при возможности присоединения.
- Держите Ваше рабочее место в чистоте.
- Не выпускайте электроинструмент из рук до его полной остановки.
- Не работайте с электроинструментом с поврежденным шнуром питания.

5. ЭКСПЛУАТАЦИЯ ИЗДЕЛИЯ

Зарядка аккумулятора

- Аккумуляторная дрель поставляется частично заряженной. Вам необходимо зарядить ее перед началом использования.
- Включите зарядное устройство в розетку, будет светиться зеленый индикатор.
- Установите аккумулятор в зарядное устройство. При наличии контакта будут светиться все индикаторы. После полной зарядки красный индикатор погаснет, останется светиться только зеленый индикатор.
- Зарядка аккумулятора продлится 3-5 часов.

- После зарядки извлеките аккумулятор из зарядного устройства. Для достижения аккумуляторной батареей своей номинальной мощности необходимо полностью разрядить аккумулятор и повторить процесс полной зарядки/разрядки 4-5 раз. В дальнейшем зарядку можно будет производить при не полностью разряженной батарее.

Важно! Зарядка перегретых батарей сокращает их срок службы.

Это особенность Li-Ion-аккумуляторов. Батарея имеет защиту от перегрева: если перегретая батарея установлена в зарядное устройство, будет светиться только зеленый индикатор. Аккумулятору необходимо остыть, что может занять некоторое время, и затем процесс заряда начнется автоматически.

Особенности безопасной работы с батареей и зарядным устройством

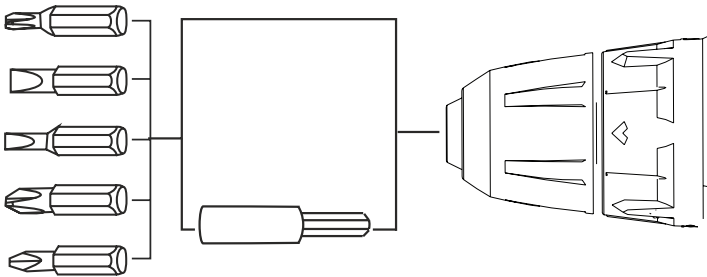
- Защита от перезаряда будет гарантировать, что батарея не будет перезаряжена. При достижении максимального заряда схема защиты отключит батарею и не допустит разрушения или повреждения аккумулятора.
- Защита от чрезмерной разрядки. Внутренняя схема защиты в батарее не допускает ее чрезмерной разрядки. Эта функция отключает батарею при достижении безопасного минимального напряжения.
- Защита от перегрева. Батарея имеет встроенный термистор для контроля температуры, который отключает батарею от зарядки при ее возможном перегреве. Этот термистор также отключает батарею и в процессе работы, если она перегревается. Это может случиться при перегрузке дрели или при ее длительной работе. Подождите 30 минут для того, чтобы батарея остыла, и затем работа может быть продолжена.
- Защита от перегрузки по току. В случае если батарея перегружена и будет достигнут максимальный ток, она будет отключена для защиты внутренних компонентов. Батарея вернется к нормальной работе как только ток будет снижен до безопасного уровня. Это может занять несколько секунд.
- Защита от короткого замыкания. В случае короткого замыкания схема защиты немедленно отключит батарею от работы. Это будет гарантировать сохранность внутренних компонентов батареи от повреждений.

Снятие/установка аккумуляторной батареи

Для снятия аккумуляторной батареи надо нажать на кнопки фиксации и сдвинуть аккумулятор вниз без больших усилий. Для установки проделайте ту же процедуру в обратном порядке.

Замена оснастки

1. До начала работы по замене оснастки извлеките аккумуляторную батарею для предотвращения случайного запуска.
2. Вращением раскройте патрон до диаметра отверстия, необходимого для установки оснастки.
3. Вставьте оснастку.
4. Поверните рукой с усилием муфту быстрозажимного патрона в обратном направлении до надежного закрепления оснастки.



Включение электроинструмента

Применяйте только оригинальные аккумуляторные батареи **DAEWOO** с напряжением, указанным в технических характеристиках для модели Вашего электроинструмента. Применение других аккумуляторных батарей категорически запрещено.

1. Установите переключатель направления вращения в среднее положение, чтобы предотвратить случайное включение.
2. Вставьте заряженную аккумуляторную батарею в рукоятку до щелчка фиксации аккумуляторной батареи.

Включение/выключение

1. Для включения электроинструмента нажать на выключатель и держать его нажатым.
2. Для выключения электроинструмента отпустить выключатель.

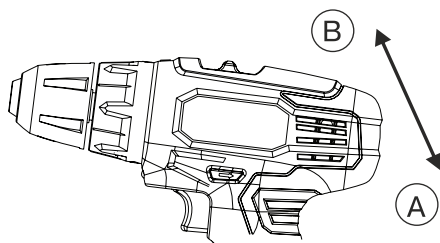
Установка числа оборотов

Вы можете плавно регулировать число оборотов включенного электроинструмента, изменяя для этого усилие нажатия на выключателе. Легкое нажатие на выключатель включает низкое число оборотов. С более сильным нажатием число оборотов увеличивается.

Установка направления вращения

Изменение направления вращения возможно только на выключенном инструменте. Переключателем направления вращения можно изменять направление вращения патрона.

- Положение (А) – вращение по часовой стрелке. Применяется для сверления и завинчивания шурупов.
- Положение (В) – вращение против часовой стрелки. Применяется для выворачивания винтов/шурупов и отвинчивания гаек.



Установка крутящего момента

С помощью кольца Вы можете выбрать до 17 предустановок крутящего момента. При правильной установке оснастка останавливается как только шуруп будет закручен в материал или достигнут установленный крутящий момент. При выкручивании шурупов, возможно, понадобится более высокий уровень крутящего момента.

Тормоз выбега

Тормоз выбега осуществляет мгновенную остановку патрона сразу после выключения инструмента с помощью выключателя.

После продолжительной работы или высокой нагрузки требуется перерыв в эксплуатации электроинструмента для охлаждения электродвигателя.

Индикатор уровня заряда

Лампочки индикации показывают остаточную емкость батареи.

Выбор скорости вращения (кроме DAA 1210Li)

Переключать скорость разрешается только на выключенном инструменте.

Предусмотрено 2 диапазона скорости вращения:

1 скорость – низкое число оборотов для закручивания или работы со сверлами больших диаметров.

2 скорость – высокое число оборотов для сверления сверлами небольших диаметров.

Если переключатель скорости вращения не передвигается до упора, поверните немного патрон с оснасткой.

6. ХРАНЕНИЕ И ОБСЛУЖИВАНИЕ

Для обеспечения качественной и безопасной работы следует постоянно содержать электроинструмент и вентиляционные прорези в чистоте.

Регулярно производите чистку электроинструмента с помощью мягкой сухой ткани. Не используйте для чистки горючие жидкости.

Электроинструмент DAEWOO проходит обязательную сертификацию в соответствии с Техническим регламентом о безопасности машин и оборудования.

Использование, обслуживание и хранение электроинструмента **DAEWOO** должны осуществляться точно, как описано в этой инструкции по эксплуатации.

7. ГАРАНТИЙНОЕ ОБСЛУЖИВАНИЕ

Устройства **DAEWOO** проходят обязательную сертификацию в соответствии с Техническим регламентом о безопасности машин и оборудования. Использование, техобслуживание и хранение устройства **DAEWOO** должны осуществляться точно, как описано в этой инструкции по эксплуатации.

Срок службы изделия составляет 5 лет.

По истечении этого срока, производитель не несёт ответственность за безопасную работу изделия, а также за причинение ущерба здоровью или имуществу.

Гарантийный срок ремонта: 1 год основной гарантии + 2 года дополнительной гарантии, предоставляемой при соблюдении условий регистрации и своевременном прохождении технического обслуживания. Полные условия дополнительной гарантии описаны в Гарантийном талоне.

Производитель не несет ответственность за все повреждения и ущерб, вызванные несоблюдением указаний по технике безопасности и техническому обслуживанию.

Это, в первую очередь, распространяется на:

- использование изделия не по назначению;
- использование нед опущенных производителем смазочных материалов, бензина и моторного масла;
- технические изменения изделия;
- косвенные убытки в результате последующего использования изделия с неисправными деталями.

Все работы, приведенные в разделе «Техническое обслуживание», должны производиться регулярно. Если пользователь не может выполнять эти работы по техобслуживанию сам, то следует обратиться в авторизованный сервисный центр для оформления заказа на выполнение требуемых работ. Список адресов Вы сможете найти на нашем официальном интернет-сайте:

www.daewoo-power.com.ua

8. УТИЛИЗАЦИЯ УСТРОЙСТВА

- Устройство, инструкцию по эксплуатации, и все комплектующие детали следует хранить на протяжении всего срока эксплуатации. Должен быть обеспечен свободный доступ ко всем деталям и всей необходимой информации для всех пользователей устройства.
- Данное устройство и комплектующие узлы изготовлены из безопасных для окружающей среды и здоровья человека материалов и веществ.
- Тем не менее, для предотвращения негативного воздействия на окружающую среду, по окончании использования устройства либо по истечении срока его службы или в случае его непригодности к дальнейшей эксплуатации устройство подлежит сдаче в приемные пункты по переработке металлолома и пластмасс.
- Утилизация устройства и комплектующих узлов заключается в его полной разборке и последующей сортировке по видам материалов и веществ для последующей переплавки или использования для вторичной переработки.
- По истечению срока службы устройство должно быть утилизировано в соответствии с нормами, правилами и способами, действующими в месте утилизации бытовых приборов.
- Утилизация устройства должна быть произведена без нанесения экологического ущерба окружающей среде.
- Технические жидкости (топливо, масло) необходимо утилизировать отдельно, в соответствии с нормами утилизации отработанных нефтепродуктов, действующими в месте утилизации.



WWW.DAEWOO-POWER.COM.UA

Manufactured under license of Daewoo International Corporation, Korea

ОФИЦИАЛЬНЫЙ ДИЛЕР В УКРАИНЕ:

storgom.ua

ГРАФИК РАБОТЫ:

Пн. – Пт.: с 8:30 по 18:30

Сб.: с 09:00 по 16:00

Вс.: с 10:00 по 16:00

КОНТАКТЫ:

+38 (044) 360-46-77

+38 (066) 77-395-77

+38 (097) 77-236-77

+38 (093) 360-46-77

Детальное описание товара:

<https://storgom.ua/product/drel-shurupovert-akkumulatornaia-daewoo-daa-1620li.html>

Другие товары: <https://storgom.ua/akkumulyatornyye-shurupoverty.html>