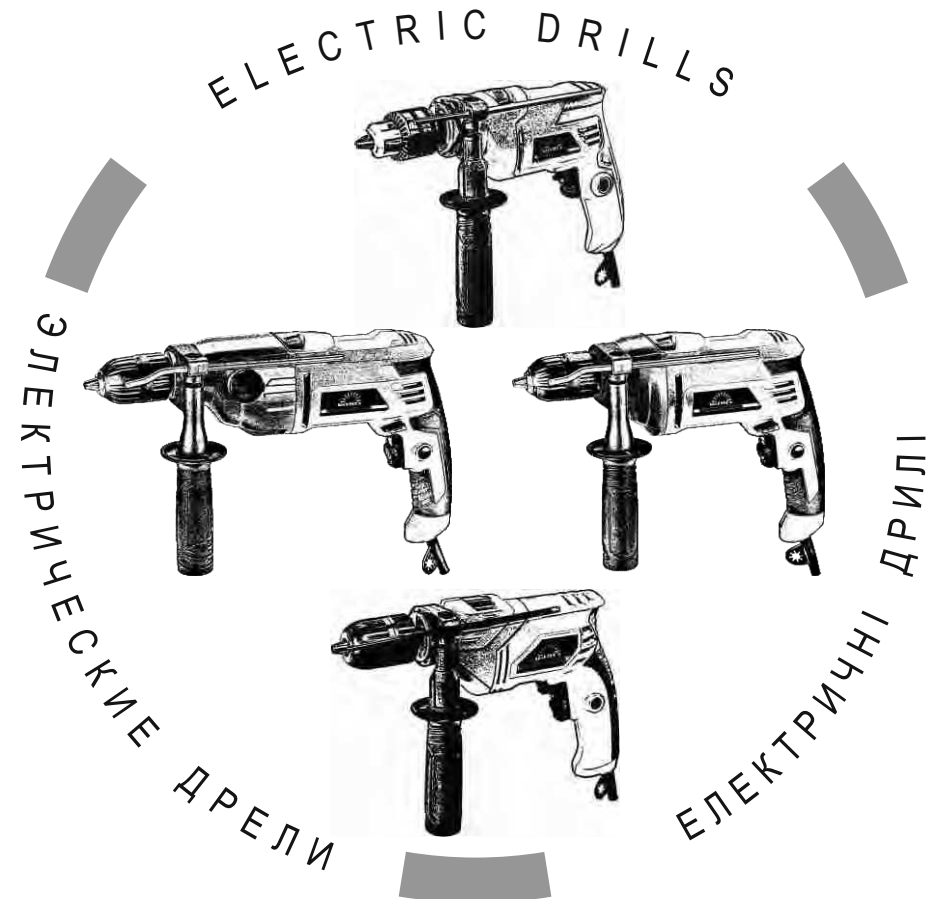


# VITALS

КЕРІВНИЦТВО З ЕКСПЛУАТАЦІЇ  
РУКОВОДСТВО ПО ЭКСПЛУАТАЦИИ



WWW.VITALS.COM.UA



MODELS

МОДЕЛІ

МОДЕЛИ

Et 2500GN Et 2650NGk Et 2900NGak Et 21050NGadk

1. Загальний опис	6
2. Комплект поставки	10
3. Технічні характеристики	11
4. Вимоги безпеки	12
4.1. Важлива інформація з безпеки	12
4.2. Безпека експлуатації	12
5. Експлуатація	17
5.1. Підготовка до роботи	17
5.2. Робота	19
6. Технічне обслуговування	21
7. Транспортування, зберігання та утилізація	23
8. Можливі несправності та шляхи їх усунення	24
9. Гарантійні зобов'язання	26

## ШАНОВНИЙ ПОКУПЕЦЬ!

Дякуємо Вам за придбання електричного дреля ТМ «Vitals».

Продукція ТМ «Vitals» виготовлена за сучасними технологіями, що забезпечує її надійну роботу на протязі досить тривалого часу за умови дотримання правил експлуатації та заходів безпеки. Дана продукція виготовлена на замовлення ТОВ «Агромаштрейд», м. Дніпро, вул. Надії Алексєєнко, 70, т. 056-374-89-39. Продукція продається фізичним та юридичним особам в місцях роздрібної та оптової торгівлі за цінами, вказаними продавцем, у відповідності до чинного законодавства.

Електричні дрилі ТМ «Vitals» Et 2500GN, Et 2650NGk, Et 2900NGak, Et 21050NGadk за своєю конструкцією та експлуатаційними характеристиками відповідають вимогам нормативних документів України, а саме:

ГОСТ ІЕС 60745-2-6-2011; ДСТУ ІЕС 61000-3-2:2004;  
ДСТУ EN 61000-3-3:2004; ДСТУ СІРР 14-1:2004;  
ДСТУ СІРР 14-2:2007.

Дане керівництво містить всю інформацію про виріб, яка необхідна для його правильного використання, обслуговування та регулювання, а також необхідні заходи безпеки під час його експлуатації. Дбайливо зберігайте це керівництво і звертайтеся до нього у разі виникнення питань стосовно експлуатації, зберігання та транспортування виробу. У разі зміни власника виробу передайте дане керівництво новому власнику.

У разі виникнення будь-яких претензій до продукції або необхідності отримання додаткової інформації, а також проведення технічного обслуговування та ремонту, підприємством, яке приймає претензії, є ТОВ «Агромаштрейд», м. Дніпро, вул. Надії Алексєєнко, 70, т. 056-374-89-39. Додаткову інформацію з сервісного обслуговування Ви можете отримати за телефоном 056-374-89-38, або на сайті [www.vitals.com.ua](http://www.vitals.com.ua).

У той же час слід розуміти, що керівництво не в змозі передбачити абсолютно всі ситуації, які можуть мати місце під час використання виробу. У разі виникнення ситуацій, які не зазначені в цьому керівництві, або у разі необхідності отримання додаткової інформації, зверніться до найближчого сервісного центру ТМ «Vitals».

Виробник не несе відповідальність за збиток та можливі пошкодження, які заподіяні внаслідок неправильного поводження з виробом або використання виробу не за призначенням.

## ЗНАЧЕННЯ КЛЮЧОВИХ СЛІВ



### ОБЕРЕЖНО!

Позначає потенційно небезпечні ситуації, яких слід уникати, в іншому випадку може виникнути небезпека для життя та здоров'я.



### УВАГА!

Позначає потенційно небезпечні ситуації, які можуть призвести до легких травм або до поломки виробу.



### ПРИМІТКА!

Відзначає важливу додаткову інформацію.

Електричні ударні дрилі Vitals **Et 2500GN**, **Et 2650NGk**, **Et 2900NGak**, **Et 21050NGadk** (далі за текстом – дріль) виконані з дотриманням усіх вимог безпеки та досить надійні в процесі експлуатації.

Дані вироби відносяться до категорії ручних електричних інструментів, які призначені для:

- свердління отворів без ударної дії в металі, деревині, кераміці, а також в різних синтетичних матеріалах;
- свердління отворів з ударною дією в цеглі, бетоні, природному камені, асфальті;
- закручування і відкручування кріпильних виробів (шурупів, гвинтів, саморізів, конфірматів, дюбелів, болтів та гайок) із застосуванням спеціальних насадок (біт);

Всі моделі мають сучасний дизайн, надійні в роботі, прості в обігу та обслуговуванні.

Принцип дії дріля максимально простий: під час вмикання виробу обертальний рух від електричного двигуна передається на редуктор. Редуктор в свою чергу здійснює механічну передачу крутного моменту на шпindel, на якому закріплений затискний патрон.

Крім високих показників продуктивності і надійності вироби мають ряд інших переваг:

- у конструкції редуктора використовуються підшипники та якісні шестерні, які збільшують термін служби виробу;
- надійний електричний двигун;
- плавне регулювання швидкості обертання шпинделя;
- два діапазони швидкостей обертів шпинделя (тільки модель Et 21050NGadk);
- функція «свердління з ударом»;
- зміна напрямку обертання шпинделя (реверс);
- рукоятка з антифрикційною гумовою накладкою (крім моделі Et 2500GN);
- міцна допоміжна регульована рукоятка;
- алюмінієвий корпус редуктора (крім моделей Et 2500GN і Et 2650NGk);
- швидкозатискний патрон (крім моделі Et 2500GN)
- обмежувач глибини свердління.

Джерелом електроживлення дріля є однофазна мережа змінного струму, напругою 220 В і частотою 50 Гц.

малюнок 1

Et 2500GN



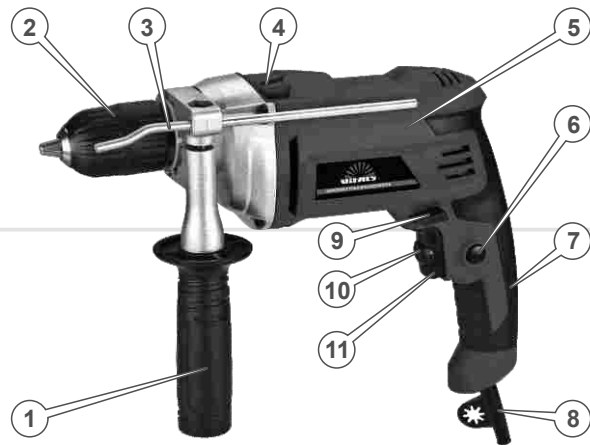
малюнок 2

Et 2650NGk



малюнок 3

Et 2900NGak

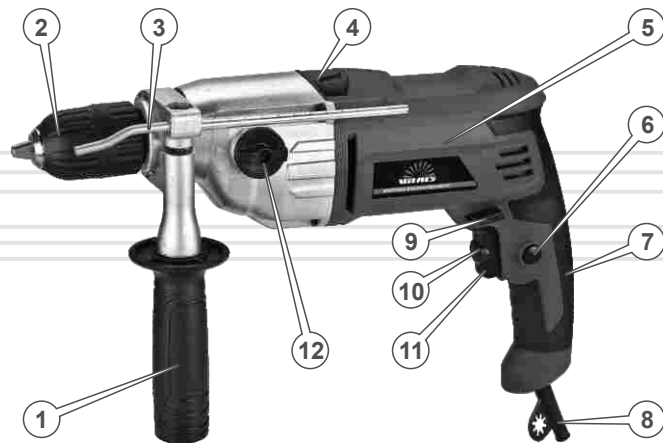


Специфікація до малюнків 1-4

1. Допоміжна регульована рукоятка.
2. Патрон.
3. Обмежувач глибини свердління.
4. Перемикач режимів «Свердління/Свердління з ударом».
5. Електродвигун.
6. Кнопка-фіксатор клавіші «Вмикання/Вимикання».
7. Рукоятка.
8. Мережевий кабель з силовою вилкою.
9. Перемикач напрямку обертання шпинделя (реверс).
10. Механічний регулятор частоти обертів шпинделя.
11. Клавіша «Вмикання/Вимикання».
12. Перемикач діапазонів швидкостей обертів шпинделя.

малюнок 4

Et 21050NGadk



## 2

## КОМПЛЕКТ ПОСТАВКИ

1. Дриль.
2. Допоміжна передня рукоятка.
3. Обмежувач глибини свердління.
4. Затискний ключ (модель Et 2500GN).
5. Вугільні щітки.
6. Керівництво з експлуатації.

**ПРИМІТКА!**

Завод-виробник залишає за собою право вносити у зовнішній вигляд, конструкцію і комплект поставки дреля незначні зміни, які не впливають на роботу виробу.

## 3

ТЕХНІЧНІ  
ХАРАКТЕРИСТИКИ

МОДЕЛЬ	Et 2500 GN	Et 2650 NGk	Et 2900 NGak	Et 21050 NGadk
Напруга, В	230			
Частота струму, Гц	50			
Потужність, Вт	500	650	900	1050
Частота обертання холостого ходу, об/хв	0-3000	0-3000	0-3000	0-1600 0-3000
Максимальний діаметр патрона, мм	13	13	13	13
Максимальний діаметр свердління, мм:				
дерево	25	25	30	40
сталь	10	10	13	13
камінь	13	13	13	16
Регулювання швидкості	+			
Реверс	+			
Безключовий швидкозатискний патрон	-	+	+	+
Функція свердління з ударом	+	+	+	+
Габарити упаковки, мм	280x70x240	280x70x240	310x75x265	345x90x280
Вага нетто/брутто, кг	1,7 / 1,9	1,8 / 2,0	2,5 / 2,7	3,0 / 3,2

## 4.1. ВАЖЛИВА ІНФОРМАЦІЯ З БЕЗПЕКИ

Перш ніж почати користуватися дрилем уважно ознайомтеся з вимогами та попередженнями щодо техніки безпеки, які зазначені в цьому керівництві.

Більшість травм під час експлуатації виробу виникає внаслідок недотримання основних положень правил техніки безпеки. Суворе дотримання заходів безпеки дає змогу завчасно передбачити потенційну небезпеку і уникнути травм.

Ні за яких обставин не використовуйте виріб способом або в цілях, не передбачених даним керівництвом.

Неправильна експлуатація виробу або експлуатація ненавченою людиною може призвести до нещасного випадку.

**ОБЕРЕЖНО!**

Забороняється експлуатація виробу не підготовленими до роботи людьми.

## 4.2. БЕЗПЕКА ЕКСПЛУАТАЦІЇ

1. НЕ ДОЗВОЛЯЙТЕ КОРИСТУВАТИСЯ ВИРОБОМ ДІТЯМ І ОСОБАМ З ОБМЕЖЕНИМИ МОЖЛИВОСТЯМИ.
2. БУДЬТЕ ПОВНІСТЮ СКОНЦЕНТРОВАНИ НА РОБОТІ.  
Не відволікайтеся під час роботи дрилем, так як це може викликати втрату контролю і стати причиною отримання травм різного ступеня тяжкості.
3. НЕ ДОВІРЯЙТЕ ДРИЛЬ НЕПОВНОЛІТНІМ, ЗА ВИНЯТКОМ УЧНІВ, ЯКИМ ВИПОВНИЛОСЯ 16 РОКІВ, ТА ЯКІ НАВЧАЮТЬСЯ РОБОТІ ВИРОБОМ ПІД ПИЛЬНИМ НАГЛЯДОМ ІНСТРУКТОРІВ.
4. НЕ ЗАЛИШАЙТЕ ВИРІБ УВІМКНЕНИМ БЕЗ НАГЛЯДУ.

5. НЕ ДОПУСКАЙТЕ ПРИСУТНОСТІ СТОРОННІХ ЛЮДЕЙ І ТВАРИН У ЗОНІ ПРОВЕДЕННЯ РОБІТ.
6. НЕ ВМИКАЙТЕ І НЕ КОРИСТУЙТЕСЯ ВИРОБОМ У ВИПАДКУ ХВОРОБИ, У СТАНІ СТОМЛЕННЯ, НАРКОТИЧНОГО АБО АЛКОГОЛЬНОГО СП'ЯНІННЯ, А ТАКОЖ ПІД ВПЛИВОМ СИЛЬНОДІЮЧИХ ЛІКАРСЬКИХ ПРЕПАРАТІВ, ЯКІ ЗНИЖУЮТЬ ШВИДКІСТЬ РЕАКЦІЇ ТА УВАГУ.
7. СТЕЖТЕ ЗА ЦІЛІСНІСТЮ ТА СПРАВНІСТЮ ВИРОБУ.  
Не вмикайте та не користуйтеся виробом що має пошкодження або ненадійно закріплені частини та деталі.
8. НАДЯГАЙТЕ ВІДПОВІДНИЙ ОДЯГ ТА ВЗУТТЯ ПІД ЧАС РОБОТИ З ВИРОБОМ.  
Працюючи виробом, надягайте облягаючий одяг і застебніть всі ґудзики. Взуття має бути з підошвою, що не ковзає. З метою захисту органів зору від попадання пилу, дрібних частинок матеріалу, що обробляється, та стружки, надягайте спеціальні захисні окуляри. Для захисту органів слуху (у разі такої необхідності) використовуйте навушники. Обов'язково використовуйте респіратор.
9. НЕ ТОРКАЙТЕСЯ ДЕТАЛЕЙ ВИРОБУ, ЩО ОБЕРТАЮТЬСЯ.  
Не торкайтеся руками та іншими частинами тіла рухомих частин дреля.
10. ДЛЯ ЗРУЧНОСТІ КОРИСТУВАННЯ ВИРОБОМ ПРИЄДНУЙТЕ ДО ДРИЛЯ ДОПОМІЖНУ РУКОЯТКУ.
11. ПІД ЧАС РОБОТИ МІЦНО УТРИМУЙТЕ ВИРІБ ДВОМА РУКАМИ.
12. ЗА УМОВ РОБОТИ НА ВИСОТІ ВИКОРИСТОВУЙТЕ ДРАБИНУ.
13. НЕ ПЕРЕВАНТАЖУЙТЕ ЕЛЕКТРИЧНИЙ ДВИГУН ДРИЛЯ, ЧЕРГУЙТЕ РОБОТУ З ВІДПОЧИНКОМ. НЕ ДОПУСКАЙТЕ ЗУПИНКИ ЕЛЕКТРИЧНОГО ДВИГУНА ВНАСЛІДОК НАДМІРНОГО НАВАНТАЖЕННЯ.
14. ПІД ЧАС ШТРОБУВАННЯ АБО СВЕРДЛІННЯ ОТВОРІВ В СТИНАХ, СТЕЛЯХ ТА ПІДЛОГАХ ПЕРЕКОНАЙТЕСЯ У ВІДСУТНОСТІ СХОВАНОГО ЕЛЕКТРИЧНОГО ДРОТУ.

15. ПІД ЧАС СВЕРДЛІННЯ ОТВОРІВ В ЗАГОТІВЛІ НАДІЙНО ЗАКРІПЛЮЙТЕ ЇЇ В ЛЕЩАТАХ АБО СТРУБЦІНІ.
16. СТЕЖТЕ ЗА ТИМ, ЩОБ ПІД ЧАС РОБОТИ ДРИЛЯ ДРІБНІ ЧАСТИНКИ МАТЕРІАЛУ, ЩО ОБРОБЛЯЄТЬСЯ, І СТРУЖКА НЕ ПОТРАПЛЯЛИ У ВЕНТИЛЯЦІЙНІ ОТВОРИ КОРПУСУ ВИРОБУ.
17. ПІД ЧАС РОБОТИ ДЛЯ ПРИБИРАННЯ ТИРСИ, СТРУЖКИ, ПИЛУ ТА БРУДУ ВИКОРИСТОВУЙТЕ ЩІТКУ.
18. НЕ ТОРКАЙТЕСЯ СВЕРДЛА КОЛИ ЕЛЕКТРИЧНИЙ ДВИГУН ДРИЛЯ УВІМКНЕНИЙ АБО ВІДРАЗУ Ж ПІСЛЯ ЗАКІНЧЕННЯ РОБОТИ ЗА ДЛЯ УНИКНЕННЯ ОТРИМАННЯ ТЕРМІЧНОГО ОПІКУ.
19. НЕ ВМИКАЙТЕ ДРИЛЬ ДО ТИХ ПІР ПОКИ НЕ ПЕРЕКОНАЄТЕСЬ, ЩО СВЕРДЛО НАДІЙНО ЗАФІКСОВАНО В ПАТРОНІ.
20. НЕ ЗАКРУЧУЙТЕ КРІПІЛЬНІ ВИРОБИ І НЕ СВЕРДЛІТЬ ОТВОРИ У ДЕРЕВИНІ, КЕРАМІЦІ, А ТАКОЖ У РІЗНИХ СИНТЕТИЧНИХ МАТЕРІАЛАХ В РЕЖИМІ «СВЕРДЛІННЯ З УДАРОМ».
21. ВИКОРИСТОВУЙТЕ В РОБОТІ ТІЛЬКИ СПРАВНІ СВЕРДЛА.  
Користування пошкодженими або тупими свердлами підвищує ймовірність отримання травм.
22. ЗАБЕЗПЕЧТЕ ГАРНЕ ОСВІТЛЕННЯ РОБОЧОГО МІСЦЯ.  
Робота дрилем в темряві або в умовах недостатньої видимості може призвести до травми.
23. ПРАЦЮЙТЕ ТІЛЬКИ В ПРИМІЩЕННІ, ЯКЕ ДОБРЕ ПРОВІТРЮЄТЬСЯ.  
Не експлуатуйте виріб у приміщеннях з високим рівнем загазованості, а також у приміщеннях, в яких зберігаються легкозаймисті матеріали.
24. НЕ ЕКСПЛУАТУЙТЕ ДРИЛЬ В БЕЗПОСЕРЕДНІЙ БЛИЗЬКОСТІ ВІД МІСЦЕЗНАХОДЖЕННЯ ЛЕГКОЗАЙМИСТИХ МАТЕРІАЛІВ.

25. НЕ ПРАЦЮЙТЕ ДРИЛЕМ НА ВІДКРИТОМУ ПОВІТРІ ПІД ЧАС ДОЩУ АБО СНІГОПАДУ.  
Експлуатація виробу на відкритому повітрі під час дощу або снігопаду може призвести до електричного шоку або поломки виробу. Якщо виріб намокнув, ні в якому разі не використовуйте його. Не мийте виріб та не лийте на нього воду. Якщо дріль якимось чином намокнув, насухо витріть корпус. Якщо вода потрапила всередину корпусу, негайно вимкніть виріб. Не намагайтеся самі розкривати корпус виробу – зверніться до сервісного центру.
26. НЕ ТОРКАЙТЕСЯ ДРИЛЯ ВОЛОГИМИ РУКАМИ.
27. З МЕТОЮ ЗАХИСТУ ВІД УРАЖЕННЯ ЕЛЕКТРИЧНИМ СТРУМОМ УНИКАЙТЕ ТОРКАННЯ ДРИЛЯ ЗАЗЕМЛЕНИХ ПРЕДМЕТІВ.
28. НЕ ВИКОРИСТОВУЙТЕ ВИРІБ У РАЗІ ПОШКОДЖЕННЯ ІЗОЛЯЦІЇ МЕРЕЖЕВОГО КАБЕЛЮ. УНИКАЙТЕ ЗРОЩЕННЯ КАБЕЛІВ, ВИКОРИСТОВУЙТЕ ЦІЛЬНІ КАБЕЛІ ВІДПОВІДНИХ ДОВЖИНИ І ПЕРЕРІЗУ.  
Перш ніж почати роботу, перевірте стан мережевого кабелю з метою виявлення обривів, пошкоджень, слідів зносу. Не допускайте використання перегнутого, скрученого або пошкодженого мережевого кабелю.
29. ВІД'ЄДНУЙТЕ МЕРЕЖЕВИЙ КАБЕЛЬ ВІД ДЖЕРЕЛА ЕЛЕКТРОЖИВЛЕННЯ ПІД ЧАС ПЕРЕВІРКИ, РОЗПЛУТУВАННЯ АБО ЛІКВІДАЦІЇ УШКОДЖЕНЬ, А ТАКОЖ ПІД ЧАС РЕГУЛЮВАННЯ, ОБСЛУГОВУВАННЯ ТА ОЧИЩЕННЯ ДРИЛЯ.  
Від'єднуйте виріб від розетки під час переходу з однієї ділянки роботи на іншу, а також під час перерви.
30. НЕ ПЕРЕНОСЬТЕ ВИРІБ ЗА МЕРЕЖЕВИЙ КАБЕЛЬ ЧИ ЗА СВЕРДЛО.
31. У ВИПАДКУ ВИКОРИСТАННЯ ПОДОВЖУВАЧА МЕРЕЖЕВОГО КАБЕЛЯ В БОБІНАХ – ПОВНІСТЮ РОЗМОТАЙТЕ КАБЕЛЬ ЗАДЛЯ, УНИКНЕННЯ ЙОГО ПЕРЕГРІВАННЯ ТА СПАЛАХУВАННЯ.



32. РОЗМІЩУЙТЕ ПОДОВЖУВАЧ НА БЕЗПЕЧНІЙ ВІДСТАНІ ВІД ДРИЛЯ ТА ПОЗА ЗОНОЮ МОЖЛИВОГО ПАДІННЯ ВЕЛИКИХ ЧАСТИН МАТЕРІАЛУ ЯКИЙ ОБРОБЛЯЄТЬСЯ. ЩОБ НЕ ДОПУСТИТИ ВИПАДКОВОГО ВІДКЛЮЧЕННЯ МЕРЕЖЕВОГО КАБЕЛЮ ВІД ПОДОВЖУВАЧА ВИКОРИСТОВУЙТЕ ДОДАТКОВІ КРІПЛЕННЯ МЕРЕЖЕВОЇ ВИЛКИ.

33. У ВИПАДКУ ВИНИКНЕННЯ БУДЬ-ЯКИХ ВІДХИЛЕНЬ У НОРМАЛЬНІЙ РОБОТІ ДРИЛЯ, НЕГАЙНО ВІД'ЄДНАЙТЕ ЙОГО ВІД ЕЛЕКТРИЧНОЇ МЕРЕЖІ, З'ЯСУЙТЕ І УСУНЬТЕ ПРИЧИНУ НЕСПРАВНОСТІ.

**УВАГА!**

Слідкуйте за справністю виробу. У разі несправності, появи запаху, характерного для горілої ізоляції, сильного стуку, шуму, іскор, необхідно негайно вимкнути виріб і звернутися до сервісного центру.

**УВАГА!**

Щоб не вивести виріб з ладу, забороняється натискати на перемикач напрямку обертання патрона (реверс) під час роботи електричного двигуна.

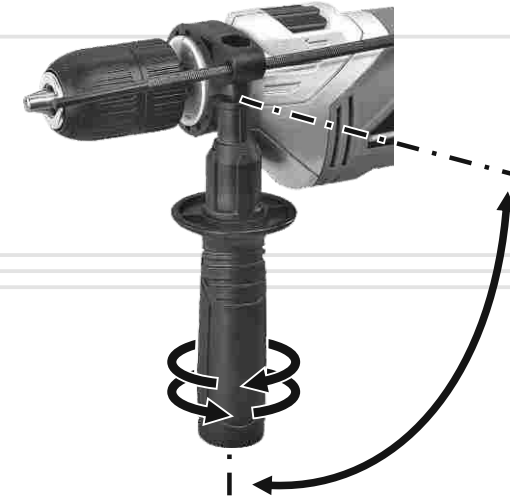
**УВАГА!**

Дане керівництво не може врахувати всі випадки, які можуть виникнути в реальних умовах експлуатації дреля. Тому, під роботи виробу слід керуватися здоровим глуздом, дотримуватися граничної уваги і акуратності.

**5.1. ПІДГОТОВКА ДО РОБОТИ**

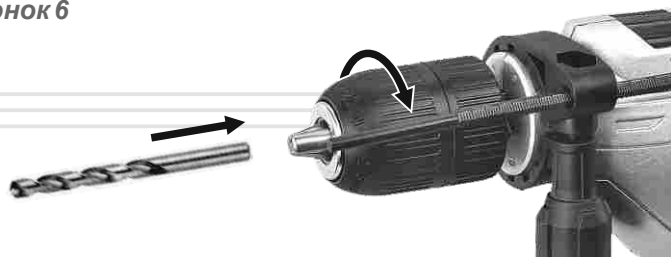
1. Перед початком користування дрелем необхідно оглянути виріб та впевнитися в цілісності та справності корпусу, частин, деталей, мережевого кабелю, а також легкості ходу всіх рухомих частин.
2. Встановіть на виріб допоміжну рукоятку в зручне для роботи положення, надійно закріпіть рукоятку (див. малюнок 5).

малюнок 5

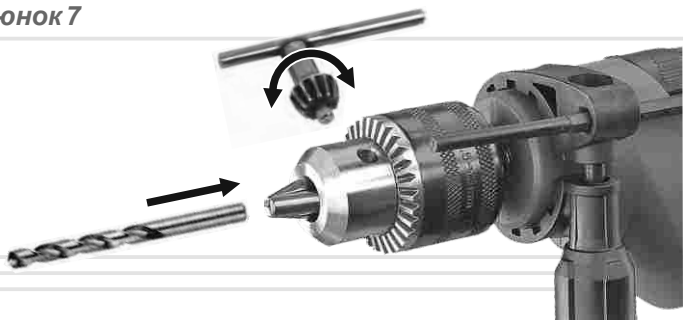


3. Вставте свердло до упору в патрон і надійно зафіксуйте:
  - швидкозатискний патрон – обертаючи від руки муфту швидкозатискного патрона у напрямку руху годинникової стрілки, надійно зафіксуйте свердло в патроні (див. малюнок 6);
  - патрон із зубчастим вінцем – вставте затискний ключ у відповідний отвір патрона, щоб ключ надійно увійшов у зчеплення із зубчастим вінцем. Обертаючи ключ у напрямку руху годинникової стрілки (затягуйте патрон рівномірно), надійно зафіксуйте свердло в патроні (див. малюнок 7).

малюнок 6



малюнок 7



4. Установіть обмежувач глибини і налаштуйте на бажану глибину свердління.
5. Перемикачем (4) (див. малюнки 1-4) установіть один із двох режимів – «Свердління/Свердління з ударом».
6. Перемикачем (9) (див. малюнки 1-4) установіть бажаний напрямок обертання патрона (реверс).
7. Під'єднайте дріль до однофазної електричної мережі змінного струму, напругою 220 В і частотою 50 Гц.
8. Увімкніть дріль натиснувши кнопку «Вмикання/Вимикання». Натискуючи кнопку з різним зусиллям, можна змінювати швидкість обертання шпинделя. Протягом 30 секунд, в режимі холостого ходу, оцініть працездатність виробу на відсутність підвищеної вібрації, сторонніх шумів і інших дефектів роботи. Якщо дефекти в роботі виробу не виявлені, експлуатація дреля дозволяється, в іншому випадку зверніться до сервісного центру.

**ОБЕРЕЖНО!**

Встановлювати і вилучати свердло (біту, насадку) необхідно лише після повної зупинки електричного двигуна. Недотримання даної вимоги призведе до травми.

**5.2. РОБОТА****Вмикання і вимикання дреля**

Щоб увімкнути дріль натисніть кнопку «Вмикання/Вимикання» і утримуйте її в натиснутому положенні. Для тривалої роботи натисніть кнопку «Вмикання/Вимикання» до упору і зафіксуйте в цьому положенні кнопкою-фіксатором.

Щоб вимкнути виріб відпустіть кнопку «Вмикання/Вимикання». Якщо задіяна кнопка-фіксатор кнопки «Вмикання/Вимикання» натисніть на кнопку «Вмикання/Вимикання» до упору, а потім відпустіть її.

**Встановлення частоти обертів шпинделя**

Під час роботи дрилем Ви можете плавно регулювати частоту обертів шпинделя. Чим сильніше Ви натиснете на кнопку «Вмикання/Вимикання», тим вищою буде швидкість обертання шпинделя і навпаки.

Обмеження частоти обертів шпинделя встановлюється шляхом обертання механічного регулятора (10) (див. малюнки 1-4). Під час обертання регулятора у напрямку руху годинникової стрілки частота обертів збільшується, під час обертання регулятора в зворотному напрямку – зменшується.

**Зміна напрямку обертання патрона (реверс)**

Щоб шпиндель обертався в потрібному напрямку необхідно перемістити перемикач напрямку обертання шпинделя до упору вліво або вправо. Під час переміщення перемикача вліво – патрон буде обертатися в праву сторону, під час переміщення перемикача вправо – патрон буде обертатися в ліву сторону.

**ОБЕРЕЖНО!**

Змінювати напрямок обертання можна лише після повної зупинки електричного двигуна. У разі недотримання цієї вимоги виріб може вийти з ладу.

**Режими роботи**

За допомогою перемикача можна вибрати один з двох режимів роботи дреля – «Свердління» або «Свердління з ударом».

Режим «Свердління» призначений для свердління отворів без ударної дії в металі, деревині, кераміці, в різних синтетичних матеріалах, а також для закручування і відкручування кріпильних виробів.

Режим «Свердління з ударом» призначений для ударного свердління в цеглі, бетоні, природному камені або асфальті.

Щоб змінити режим роботи, необхідно акуратно перемістити повзунок перемикача режимів в одне з двох положень: відмітка на корпусі «свердло» – режим свердління, відмітка на корпусі «молоток» – режим свердління з ударом.

**ОБЕРЕЖНО!**

Змінювати режим роботи дреля можна лише після повної зупинки електричного двигуна. У разі недотримання цієї вимоги виріб може вийти з ладу.

Дріль моделі Et 21050NGadk має два діапазони швидкостей обертів шпинделя: «0-1600» і «0-3000». Вибір діапазону здійснюється за допомогою перемикача (12) (див. малюнок 4).

**ТЕХНІЧНЕ  
ОБСЛУГОВУВАННЯ**

Всі моделі забезпечені сучасними електричними двигунами, частинами та деталями, які розроблені з урахуванням вимог довгострокової та безперебійної роботи. Тим не менш, дуже важливо регулярно проводити нескладні роботи з технічного обслуговування, які зазначені в даному розділі керівництва.

**ОБЕРЕЖНО!**

Перш ніж почати роботи з технічного обслуговування, слід знеструмити виріб.

**Комплекс робіт з технічного обслуговування дреля включає:**

- огляд корпусу виробу, частин та деталей, мережевого кабелю, силової вилки на відсутність механічних і термічних ушкоджень;
- очищення виробу і комплектуючих від бруду та пилу;
- перевірку справності клавіші «Вмикання/Вимикання», кнопки фіксатора клавіші «Вмикання/Вимикання», перемикача напрямку обертання патрона (реверс), перемикача режимів «Свердління/Свердління з ударом»;
- заміну вугільних щіток.

У разі виявлення механічних та термічних пошкоджень виробу, необхідно звернутися до сервісного центру.

Очищати корпус дреля необхідно м'якою серветкою. Не можна допускати попадання вологи, стружки, пилу та бруду, а також дрібних частинок матеріалу, у вентиляційні отвори корпусу виробу. Якщо на корпусі присутні складні плями, необхідно видалити їх за допомогою м'якої серветки, яка попередньо була змочена в мильному розчині або спеціальному миючому засобі.

У процесі очищення дрелі не рекомендується використовувати абразивні матеріали, різні розчинники, аміачну воду, бензин, спирт, які можуть нанести пошкодження корпусу виробу.

Видаляти пил та бруд із металевих частин патрона, а також у важкодоступних місцях виробу необхідно щіточкою.

Ретельно очистіть патрон від пилу, бруду і забрудненого мастила, нанесіть нове мастило на металеві частини патрона.



#### ПРИМІТКА!

У разі виникнення труднощів під час проведення технічного обслуговування виробу слід звернутися за допомогою до сервісного центру.

## ТРАНСПОРТУВАННЯ, ЗБЕРІГАННЯ ТА УТИЛІЗАЦІЯ

### Транспортування

Транспортування дреля допускається всіма видами транспорту, які забезпечують збереження виробу, відповідно до загальних правил перевезень.

Не рекомендовано переносити виріб за затискний патрон, свердло і мережевий кабель. У випадку зміни робочого місця необхідно відключити дріль від джерела електроживлення.

### Зберігання

Зберігати дріль рекомендується в приміщенні, яке добре провітрюється при температурі від  $-15^{\circ}\text{C}$  до  $+55^{\circ}\text{C}$  та відносній вологості повітря не більше 90%.

Під час підготовки виробу до зберігання:

1. Витягніть із затискного патрона свердло (насадку).
2. Видаліть пил, бруд із зовнішньої частини корпусу дреля.
3. Змастіть тонким шаром машинного масла металеві частини швидкозатискного патрона, свердла та насадки.

Якщо дріль зберігався за температури  $0^{\circ}\text{C}$  і нижче, перед початком роботи виріб необхідно витримати в теплому приміщенні протягом двох годин за температури від  $+5^{\circ}\text{C}$  до  $+40^{\circ}\text{C}$ . Даний проміжок часу слід дотримуватися для видалення можливого конденсату. Якщо дріль почати використовувати відразу ж після переміщення з холоду, виріб може вийти з ладу.

#### УВАГА!

Зберігати дріль в одному приміщенні з горючими речовинами, кислотами, лугами, мінеральними добривами та іншими агресивними речовинами забороняється.

### Утилізація

Не викидайте виріб в контейнер із побутовими відходами! Електричний дріль, який відслужив свій термін, оснащення та упаковка повинні здаватися на утилізацію і переробку.

Інформацію про утилізацію Ви можете отримати в місцевій адміністрації.



## МОЖЛИВІ НЕСПРАВНОСТІ ТА ШЛЯХИ ЇХ УСУНЕННЯ

ОПИС НЕСПРАВНОСТІ	Можлива причина	Шляхи усунення
Дриль при натисканні на кнопку «Вмикання/Вимикання» не працює	Відсутній електричний контакт на лінії подачі електроживлення	З'ясуйте причину, відновіть контакт або зверніться до сервісного центру
	Пошкоджений мережевий кабель або розетка	Зверніться до сервісного центру
	Несправний електричний двигун	Зверніться до сервісного центру
	Несправна кнопка «Вмикання/Вимикання»	Зверніться до сервісного центру
	Зношені вугільні щітки	Зверніться до сервісного центру
Електричний двигун сильно іскрить	Пошкоджена обмотка електричного двигуна	Зверніться до сервісного центру
	Зношені вугільні щітки	Зверніться до сервісного центру
Потужності електричного двигуна недостатньо, під час роботи чути свист (скрип)	Надмірний тиск на дриль в процесі роботи	Знизьте тиск на виріб
	Затискний патрон вийшов з ладу	Замініть затискний патрон
	Зношене свердло	Замініть свердло
Радіальне биття затискного патрона	Затискний патрон вийшов з ладу	Замініть затискний патрон
Не перемикається реверс	Несправний перемикач реверсу	Зверніться до сервісного центру
Не регулюються оберти електричного двигуна	Несправна кнопка «Вмикання/Вимикання»	Зверніться до сервісного центру
Після відключення кнопки «Вмикання/Вимикання» електричний двигун продовжує обертатися без зміни частоти обертів	Несправна кнопка «Вмикання/Вимикання»	Зверніться до сервісного центру

ОПИС НЕСПРАВНОСТІ	Можлива причина	Шляхи усунення
Електричний двигун працює, але немає обертання патрона	Редуктор вийшов з ладу	Зверніться до сервісного центру
Електричний двигун вмикається на декілька секунд і «клінить»	Пошкоджені або зношені шестерні редуктора	Зверніться до сервісного центру
Неможливо змінити режим роботи дрילה	Несправний перемикач режимів «Свердління/Свердління з ударом»	Зверніться до сервісного центру
Корпус виробу сильно нагрівається	Велике навантаження на електричний двигун	Знизьте навантаження на двигун (вимкніть до охолодження)
	Електричний двигун несправний	Зверніться до сервісного центру

Гарантійний термін експлуатації виробів Vitals Et 2500GN, Et 2650NGk, Et 2900NGak, Et 21050NGadk становить 1 (один) рік із вказаної в гарантійному талоні дати роздрібного продажу. Термін служби даної продукції становить 3 (три) роки з дати роздрібного продажу. Гарантійний термін зберігання становить 3 (три) роки з дати випуску продукції.

Даний товар не вимагає проведення робіт із введення в експлуатацію.

На протязі гарантійного терміну експлуатації несправні деталі та вузли будуть замінюватися за умови дотримання всіх вимог керівництва і відсутності ушкоджень, пов'язаних з неправильною експлуатацією, зберіганням та транспортуванням виробу.

Споживач має право на безкоштовне гарантійне усунення несправностей, виявлених і пред'явлених в період гарантійного терміну експлуатації і обумовлених виробничими недоліками.

Гарантійне усунення несправностей здійснюється шляхом ремонту або заміни несправних частин виробу в сертифікованих сервісних центрах. У зв'язку зі складністю конструкції ремонт може тривати понад двох тижнів. Причину виникнення несправностей та терміни їх усунення визначають фахівці сервісного центру.



### УВАГА!

Виріб приймається на гарантійне обслуговування тільки в повній комплектності, ретельно очищений від пилу і бруду.

Гарантійні зобов'язання втрачають своє значення у наступних випадках:

- Відсутність або нечитабельність гарантійного талону.
- Неправильне заповнення гарантійного талону, відсутність у ньому дати продажу або печатки (штампу) і підпису продавця, серійного номеру виробу.
- Наявність виправлень або підчисток у гарантійному талоні.

- Повна або часткова відсутність, нечитабельність серійного номеру на виробі, невідповідність серійного номеру виробу номеру, вказаному в гарантійному талоні.
- Недотримання правил експлуатації, наведених у керівництві з експлуатації.
- Експлуатація несправного або некомплектного виробу, що стала причиною виходу виробу з ладу.
- Попадання всередину пристрою сторонніх речовин або предметів.
- Причиною несправності, що виникла, стало застосування нестандартних або неякісних витратних і комплектуючих матеріалів.
- Виріб має значні механічні або термічні ушкодження, явні сліди недбалих експлуатації, зберігання або транспортування.
- Виріб використовувався не за призначенням.
- Здійснювалися несанкціонований ремонт, розкриття або спроба модернізації виробу споживачем або третіми особами.
- Несправність виникла в результаті стихійного лиха (пожежа, повінь, ураган і т. п.).

Замінені по гарантії деталі та вузли переходять у розпорядження сервісного центру.

При здійсненні гарантійного ремонту гарантійний термін збільшується на час перебування товару в ремонті. Відлік доданого терміну починається з дати приймання виробу в гарантійний ремонт.

У разі, якщо з технічних причин ремонт виробу неможливий, сервісний центр видає відповідний акт, на підставі якого користувач самостійно вирішує питання з організацією-постачальником про заміну виробу або повернення грошей.

Після закінчення гарантійного терміну сервісні центри продовжують здійснювати обслуговування та ремонт виробу, але вже за рахунок споживача.

Гарантійні зобов'язання не поширюються на несправності, що виникли внаслідок природного зношення або перевантаження виробу.

Гарантійні зобов'язання не поширюються на змінні комплектуючі та на матеріали, які підлягають швидкому зносу: допоміжну рукоятку, обмежувач глибини свердління, затискний ключ, вугільні щітки.

Гарантійні зобов'язання не поширюються на неповноту комплектації виробу, яка могла бути виявлена при його продажу. Всі витрати на транспортування виробу несе споживач.

Право на гарантійний ремонт не є підставою для інших претензій.



### ГАРАНТІЙНИЙ ТАЛОН

Купуючи виріб, вимагайте перевірки його справності, комплектності і відсутності механічних пошкоджень, наявності відмітки дати продажу, штампа магазину та підпису продавця. Після продажу претензії щодо некомплектності і механічних пошкоджень не приймаються.

Виріб	
Модель	
Серійний номер	
Торгівельна організація	
Адреса торгівельної організації	
Виріб перевірів і продав	
Дата продажу	
Печатка або штамп торгівельної організації	

Претензій до зовнішнього вигляду, справності та комплектності виробу не маю. З правилами користування та гарантійними умовами ознайомлений.

(Підпис покупця)

	Виріб	
	Модель	
	Серійний номер	
Вилучено (дата):	Торгівельна організація	
	Дата продажу	
Видано (дата):		
Майстер (ПІП та підпис)	Печатка або штамп сервісного центру	Печатка або штамп торгівельної організації
	Виріб	
	Модель	
	Серійний номер	
Вилучено (дата):	Торгівельна організація	
	Дата продажу	
Видано (дата):		
Майстер (ПІП та підпис)	Печатка або штамп сервісного центру	Печатка або штамп торгівельної організації
	Виріб	
	Модель	
	Серійний номер	
Вилучено (дата):	Торгівельна організація	
	Дата продажу	
Видано (дата):		
Майстер (ПІП та підпис)	Печатка або штамп сервісного центру	Печатка або штамп торгівельної організації

ВІДРИВНИЙ ТАЛОН

ВІДРИВНИЙ ТАЛОН

ВІДРИВНИЙ ТАЛОН

## ФОРМУЛЯР ГАРАНТІЙНИХ РОБІТ

Виріб після гарантійного ремонту отримав у робочому стані,  
без дефектів. Претензій не маю.

Дата	П.І.П. покупця	Підпис покупця

Виріб після гарантійного ремонту отримав у робочому стані,  
без дефектів. Претензій не маю.

Дата	П.І.П. покупця	Підпис покупця

Виріб після гарантійного ремонту отримав у робочому стані,  
без дефектів. Претензій не маю.

Дата	П.І.П. покупця	Підпис покупця

№	Дата проведення ремонту		Опис ремонтних робіт та заміненних деталей	Прізвище майстра та печатка сервісного центру
	Початок	Закінчення		







**ОФИЦИАЛЬНЫЙ ДИЛЕР В УКРАИНЕ:**

[storgom.ua](http://storgom.ua)

**ГРАФИК РАБОТЫ:**

Пн. – Пт.: с 8:30 по 18:30

Сб.: с 09:00 по 16:00

Вс.: с 10:00 по 16:00

**КОНТАКТЫ:**

+38 (044) 360-46-77

+38 (066) 77-395-77

+38 (097) 77-236-77

+38 (093) 360-46-77

Детальное описание товара: <https://storgom.ua/product/drel-elektricheskaia-udarnaia-vitals-et-2500gn.html>

Другие товары: <https://storgom.ua/setevye-dreli.html>