

**Инструкция
по эксплуатации**

solo[®]

Сделано в Германии

**Бензопила SOLO
635/636/642/643IP**



Внимание! Перед первым вводом пилы в эксплуатацию внимательно прочитайте настоящую инструкцию по эксплуатации и безусловно выполняйте изложенные в ней предписания по безопасности!

Предисловие.

Уважаемые покупатели! Благодарим Вас за то, что Вы сделали свой выбор в пользу высококачественных продуктов SOLO.

Все модели данной производственной линейки представляют собой высококачественные бензопилы немецкого производства, по своему замыслу и исполнению отвечающие самым высоким требованиям. Высококачественный одноцилиндровый двухтактный двигатель с вертикальным расположением цилиндра, изготовленный по известной четырехканальной технологии для достижения высокой мощности при незначительном расходе топлива, гарантирует агрегату отличные эксплуатационные свойства.

Система автоматической смазки цепи (эко-матик), не требующее обслуживания электронное зажигание, специальная защитная система антивибрации, удобные параметры пуска и эргономичная конструкция агрегата в целом обеспечивают исключительное удобство в обслуживании и применении устройства. Система приспособлений для обеспечения безопасности выполнена в соответствии с самыми современными технологиями и отвечает всем национальным и международным предписаниям в сфере безопасности.

Перед первым вводом пилы в эксплуатацию внимательно прочитайте настоящую инструкцию по эксплуатации и, прежде всего, безусловно выполняйте изложенные в ней предписания по безопасности!

Для обеспечения работоспособности Вашей бензопилы на долгое время Вам необходимо строго следовать рекомендациям, изложенным в Руководстве по техническому обслуживанию.

Если после изучения данной инструкции по эксплуатации у Вас возникнут какие-либо дополнительные вопросы, торговые представители компании Solo с радостью ответят Вам на них.

Упаковка и утилизация.

Сохраняйте оригинальную упаковку, предназначенную для защиты от возможных повреждений при транспортировке на случай возможной отправки или перевозки изделия. Если упаковочный материал не предполагается использовать в дальнейшем, его необходимо утилизировать в соответствии с принятыми местными органами власти правилами и предписаниями. Упаковочные материалы, изготовленные из картона, являются сырьевыми материалами и могут, таким образом, использоваться повторно или подвергаться переработке.

По истечении срока службы изделия его необходимо утилизировать в соответствии со всеми правилами и предписаниями, принятыми местными органами власти.

Условные обозначения.

Следующие условные обозначения можно увидеть на агрегате и в тексте данной инструкции по эксплуатации:



Перед вводом в эксплуатацию, а также перед любыми работами, связанными с техническим обслуживанием, монтажом или очисткой устройства внимательно прочитайте инструкцию по эксплуатации.



Перед запуском двигателя наденьте защитный шлем или каску, используйте средства защиты органов зрения и слуха.



Выключить двигатель.



Рукоятка управления воздушной заслонкой. При холодном запуске – рукоятку вытянуть. Во время работы или при запуске в прогретом состоянии – вдавить рукоятку.



Смазка цепи. Условное обозначение расположено поверх крышки наливной горловины для смазки цепи.



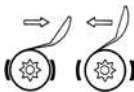
Топливная смесь. Условное обозначение расположено поверх крышки наливной горловины для топливной смеси.



Опасность! При обращении с агрегатом соблюдайте особую осторожность. При использовании агрегата и работах по его обслуживанию пользуйтесь защитными перчатками.



Используйте крепкую обувь с нескользящей подошвой, наиболее предпочтительна защитная обувь.



Цепной тормоз. Для срабатывания необходимо перевести рычаг вперед в направлении полотнища пилы. Для разблокирования – перевести рычаг назад в направлении рукоятки.



Внимание, отдача! Соответствующие указания – в пункте 9. «Опасность отдачи».



Вблизи агрегата и места заправки запрещается курение!



Рядом с агрегатом и резервуаром с запасом топлива не должны находиться источники открытого огня.



При работе бензопила выделяет выхлопные газы, кроме того пары бензина вредны для здоровья. В связи с этим, не заправляйте и не запускайте бензопилу в закрытых помещениях.

Указание: графические изображения, применяемые в данной инструкции по эксплуатации, носят схематический характер и не отображают с абсолютной точностью Вашу модель бензопилы. Текстуальное же содержимое в любом случае обязательно к выполнению.

Содержание:

Страница

1. Предписания по безопасности.....	5
1.1 Применение по назначению/общие указания по безопасности	5
1.2 Рабочая одежда	6
1.3 Заправка топлива	7
1.4 Транспортировка агрегата	8
1.5 Сборка, очистка, регулировка, техническое обслуживание и ремонт	8
1.6 Перед запуском	9
1.7 Запуск	9
1.8 Работа	10
2. Технические характеристики.....	11
3. Комплект поставки.....	13
4. Обозначение основных деталей.....	13
5. Подготовка к работе.....	16
5.1 Монтаж полотнища и цепи	16
5.2 Натяжение цепи	17
6. Заправка топливной смеси и масла для смазки цепи.....	18
6.1 Топливная смесь	18
6.2 Соотношение составных частей	19
6.3 Заправка топливной смеси	19
6.4 Смазка цепи	19
7. Цепной тормоз.....	20
8. Запуск и остановка двигателя.....	22
8.1 Пусковые регулировки	22
8.2 Пуск двигателя рукой	23
8.3 Если двигатель не заводится	25
8.4 Остановка двигателя	25
9. Опасность отдачи.....	25
10. Применение бензопилы.....	28
10.1 Сферы применения	28
10.2 Распиливание	28
11. Указания по эксплуатации и техническому обслуживанию.....	32
11.1 Уход и техническое обслуживание – режущая гарнитура	33
11.2 Техническое обслуживание – воздушный фильтр	35
11.3 Настройка карбюратора	37
11.4 Техническое обслуживание – цепной тормоз	39
11.5 Гашение вибраций	39
11.6 Свечи зажигания – информация	39
11.7 Завершение работы и хранение	40
11.8 Замена топливного фильтра	41
11.9 Рекомендации по самостоятельному устранению возможных затруднений	41
11.10 План технического обслуживания	42
12. Принадлежности.....	43
13. Изнашивающиеся детали.....	44
14. Гарантия.....	44
15. Декларация о соответствии требованиям ЕС.....	45
Допустимые режущие гарнитуры.....	46

1. Предписания по безопасности

1.1 Применение по назначению/общие указания по безопасности



Бензопила предназначена исключительно для распиливания дерева и деревянных предметов. Запрещается использовать бензопилу для других целей (см. также пункт 10.1 «Сферы применения»). Перед первым вводом в эксплуатацию бензопилы внимательно прочтите данную инструкцию по эксплуатации и сохраняйте ее в дальнейшем. Инструкция всегда должна быть в наличии на месте использования бензопилы. Все лица, использующие бензопилу, а также все, задействованные в ее обслуживании, (включая уход, техническое обслуживание и ремонт), обязаны изучить данную инструкцию по эксплуатации.

При использовании устройства соблюдайте особую осторожность. Использование и обслуживание бензопилы сопряжено со значительным риском в случае опрометчивых действий или ненадлежащего обращения с агрегатом. При работе необходимо всегда соблюдать осторожность и внимательно отслеживать возможности возникновения опасных ситуаций. Никогда не производите работы, для выполнения которых Вы не чувствуете в себе достаточно опыта и умения или все возможные риски которых Вы не в состоянии оценить. Если после изучения данной инструкции по эксплуатации Вы не чувствуете себя достаточно готовым для обращения с бензопилой, обратитесь за рекомендациями к специалистам или пройдите специальный курс обучения.

Невыполнение указаний по безопасности может повлечь за собой опасность для жизни. Кроме того, просим Вас соблюдать все правила техники безопасности, принятые на уровне соответствующих профессиональных союзов.

- При работе вблизи от легковоспламеняющейся растительности и в условиях повышенной сухости держите наготове огнетушитель (существует опасность возникновения пожара).
- Если Вы будете эксплуатировать подобный агрегат впервые, предоставьте возможность продавцу проинструктировать Вас по поводу надлежащего обращения с устройством.
- Лицам, не достигшим 18 лет, запрещается использовать данный агрегат, исключение составляют молодые люди старше 16 лет, проходящие обучение и работающие под наблюдением профессионалов.
- По своей принципиальной конструкции бензопилу использует (и осуществляет запуск) один оператор. Не позволяйте другим лицам, а также животным приближаться к месту работы. Особое внимание обращайте на детей и животных, находящихся в густом кустарнике. Если какой-либо человек или любое живое существо приближается к месту работы, немедленно выключите агрегат. Оператор несет ответственность за опасности и повреждения, возникшие в отношении других лиц или их собственности.
- Данный агрегат разрешается передавать в пользование или отдавать только тем лицам, которые знакомы с таким устройством, имеют навыки его эксплуатации, ознакомились с инструкцией по эксплуатации. Вместе с бензопилой всегда передавайте и данную инструкцию по эксплуатации.
- Используйте бензопилу, только находясь в спокойном расположении духа, не будучи утомленным или нездоровым.
- Запрещается использовать бензопилу, находясь под воздействием алкоголя, наркотиков или лекарственных препаратов, влияющих на быстроту реакции.
- Запрещается каким-либо образом видоизменять защитные приспособления или органы управления агрегата.
- Разрешается использовать бензопилу только в полностью исправном состоянии – существует опасность **несчастного случая!** Перед каждым использованием агрегата необходимо тщательно проверять его исправность.
- Разрешается использовать только принадлежности и съемные детали, поставляемые изготовителем и предназначенные конкретно для данного устройства.
- Надежность бензопилы в эксплуатации и ее техническая исправность зависят также от качества используемых запасных частей. Применяйте только оригинальные запасные части, поскольку только они изготовлены производителем агрегата и, таким образом, гарантируют высочайшее качество в том, что касается материала, точности соблюдения размеров, функциональности и требований безопасности. Оригинальные запасные части и принадлежности Вы можете приобрести у Вашего торгового представителя. Торговые представители располагают перечнями запасных частей с

соответствующими номенклатурными номерами, а также получают от нас постоянную информацию об изменениях и улучшениях, вводимых нами в сфере обеспечения запасными частями. Также просим Вас принять во внимание тот факт, что использование неоригинальных запасных частей аннулирует все гарантийные обязательства.

- Если агрегат не используется, его необходимо разместить на хранение таким образом, чтобы он не представлял ни для кого опасности. Двигатель должен быть выключен.

Лица, не выполняющие указания по безопасности, эксплуатации и техническому обслуживанию, самолично несут всю ответственность за явившиеся следствием этого повреждения, прямые или косвенные убытки.

1.2 Рабочая одежда.

Для того чтобы избежать повреждений, используйте предписанную одежду (брюки со вставками, предотвращающими разрезы) и специальные средства защиты. Одежда должна быть плотно прилегающей (без отворотов), однако не должна затруднять движения.

Мы рекомендуем специальную одежду:

Куртка для лесных и ландшафтных работ SOLO EN 340, номер заказа 99 303 000, размеры 2(s) – 6(xxl);

Защитные брюки с поясом SOLO EN 381, класс 1, номер заказа 99 300 1, размеры 024 – 106;

Защитные брюки с нагрудником SOLO EN 381, класс 1, номер заказа 99 300 0, размеры 024 – 106.

Не надевайте шали, галстуки, откажитесь от украшений и любых предметов одежды, которые могут запутаться в кустах или зацепиться за сучья. Длинные волосы следует связать и надежно зафиксировать (при помощи головного платка, шапочки, шлема и т.п.).



Используйте крепкую обувь с нескользящей подошвой, наиболее предпочтительна **защитная обувь со стальными вставками**.



Используйте **защитные перчатки** с нескользящей тыльной поверхностью. Мы рекомендуем модель SOLO «Лес», номер заказа 99 390 13, размеры – 09/10/12.



Используйте персональную **защиту органов слуха** и средства **защиты лица** (например, визир, закрепленный на защитном шлеме). При проведении любых работ в лесу необходимо использовать защитный шлем. Падающие сучья представляют собой значительную опасность. Мы рекомендуем: защитный шлем SOLO с оборудованием для защиты лица и органов слуха, номер заказа 99 390 1101, размер – универсальный.

1.3 Заправка топлива.



Бензин представляет собой чрезвычайно легковоспламеняющуюся жидкость. Соблюдайте достаточную дистанцию до любого источника открытого огня и старайтесь не проливать топливо. Не курите на месте работы и заправки агрегата топливом.

- Перед заправкой необходимо всегда заглушить двигатель.
- Если двигатель еще горячий, дополнительная заправка запрещается – существует опасность воспламенения.
- Открывайте запорное устройство бака с осторожностью, чтобы избыточное давление медленно сошло на нет и топливо не выплеснулось из бака.

- Топливо может содержать вещества, схожие с растворителями. Не допускайте контакта нефтепродуктов с кожей или органами зрения. При заправке пользуйтесь перчатками. Чаще меняйте и очищайте защитную одежду.
- Не вдыхайте пары топлива.
- Заправку осуществляйте исключительно в хорошо проветриваемых местах.
- Обращайте внимание на то, чтобы бензин или масло не попадали на землю (опасно для окружающей среды). Всегда используйте подстилку.
- Если топливо пролилось, необходимо немедленно очистить агрегат. Если топливо попало и на одежду, немедленно замените ее.
- Запорное устройство бака всегда плотно закрывайте вручную, не используя никаких инструментов. Запорное устройство не должно расшатываться вследствие вибрации двигателя.
- Обращайте внимание на герметичность. Запрещается начинать работу, если сочится или вытекает топливо. Возгорание грозит опасностью для жизни!
- Бензин и масло храните только в подходящих резервуарах, которые должны быть соответствующим образом маркированы.

1.4 Транспортировка агрегата.

- При переноске бензопилы на короткие расстояния (при переходе с одного места работы на другое) всегда включайте цепной тормоз (желательно также заглушить двигатель).
- Никогда не транспортируйте и не переносите бензопилу с движущейся цепью.
- При транспортировке бензопилы на значительные расстояния во всех случаях необходимо обязательно заглушить двигатель и использовать защиту цепи.
- Для того чтобы предотвратить возможные повреждения, а также вытекание топлива или масла, при перевозке бензопилы в автомобиле ее необходимо четко зафиксировать (это поможет избежать опрокидывания). Резервуары для хранения топлива и масла для смазки цепи следует проверить на герметичность. Лучше всего опустошить резервуары перед транспортировкой.
- При пересылке бензопилы резервуары в любом случае должны быть предварительно опустошены.

1.5 Сборка, очистка, регулировка, техническое обслуживание и ремонт.

- Запрещается сборка, техническое обслуживание, ремонт или хранение бензопилы вблизи от источников открытого огня.
- Во время любых работ, в которых задействуются полотнище пилы и цепь (сборка, очистка, регулировка, техническое обслуживание и ремонт), двигатель должен быть обязательно заглушен, а выключатель переведен положение «0» (лучше всего отсоединить также свечной наконечник). Следует использовать защитные перчатки.
- Необходимо регулярно проводить работы по техническому обслуживанию агрегата. При этом пользователю разрешается проводить только те работы по ремонту и техническому обслуживанию, которые описаны в данной инструкции по эксплуатации. Все прочие работы должны проводиться специалистами авторизованных специализированных мастерских.
- При проведении работ по техническому обслуживанию не притрагивайтесь к глушителю до тех пор, пока он не остынет (существует опасность возгорания). Глушитель нагревается чрезвычайно сильно.
- При проведении любых ремонтных работ разрешается использовать только оригинальные запасные части, изготовленные производителем бензопилы.
- Запрещается подвергать бензопилу каким-либо изменениям, поскольку это может негативно сказаться на уровне безопасности, что, в свою очередь, приведет к возможности повреждений и несчастных случаев.

1.6 Перед запуском

Перед каждым запуском проверьте исправность агрегата. **В дополнение** к указаниям, перечисленным в пункте 11 «Указания по эксплуатации и техническому обслуживанию», необходимо проверить следующие позиции:

- Выключатель должен двигаться без усилий.
- Дроссельный рычаг должен обладать легким ходом и автоматически возвращаться в положение холостого хода. При нажатии на дроссельный рычаг и при вдавленной рукоятке управления воздушной заслонки функция половинного дросселя (присутствует в некоторых исполнениях) должна отключаться.
- Полотнище пилы должно быть надежно закреплено. Перед каждым запуском необходимо обязательно проверить правильность натяжения цепи и отрегулировать ее в случае необходимости.
- Также проверьте, надежно ли закреплены на своих позициях провод зажигания и свечной наконечник. Плохой контакт может привести к искрообразованию, что, в свою очередь, может повлечь за собой воспламенение топливовоздушной смеси (она может вытекать при определенных обстоятельствах) – существует опасность пожара!

Не начинайте работ с применением бензопилы при неполадках, заметных повреждениях, ненадлежащих регулировках или в условиях ограниченной работоспособности бензопилы. Во всех перечисленных случаях обращайтесь в специализированную мастерскую для проверки агрегата.

1.7 Запуск.

- Расстояние от места заправки бензопилы до места ее запуска должно составлять не менее 3 м. Никогда не запускайте бензопилу, находясь в закрытых помещениях.
- Во время запуска занимайте надежное, устойчивое положение. Запуск всегда осуществляйте, находясь на горизонтальной поверхности и надежно удерживая агрегат.
- Осуществляйте запуск таким образом, как это описано в пункте 8 «Запуск двигателя/остановка двигателя».
- Непосредственно после запуска проверьте регулировку холостого хода. Пильная цепь на холостом ходу должна оставаться без движения.
- После прогрева двигателя его необходимо заглушить и еще раз проверить натяжение цепи (в случае необходимости – отрегулировать).

1.8 Работа

- Разрешается вводить агрегат в эксплуатацию только в полностью укомплектованном виде.
- Производить работы в валежнике разрешается только специально обученным лицам.



До тех пор, пока двигатель работает, он выделяет токсичные выхлопные газы, которые могут быть невидимы и не иметь запаха. Никогда не запускайте бензопилу, находясь в закрытых помещениях. При работе в стесненных условиях, в лощинах и рвах всегда обращайтесь внимание на то, чтобы к месту работы был достаточный приток воздуха.



Запрещается курение на месте работы, а также в непосредственной близости к агрегату. Существует повышенная опасность пожара!

- Работайте осмотрительно, продуманно и спокойно, не наносите вреда другим лицам.
 - Обращайте внимание на достаточную видимость и освещенность.
 - Не удаляйтесь дальше, чем на расстояние слышимости голоса от других лиц, которые при несчастном случае смогут оказать первую помощь.
 - Своевременно делайте перерывы в работе.

- Будьте внимательны по отношению к возможным источникам опасности и своевременно принимайте соответствующие меры предосторожности. Не забывайте о том, что при использовании средств защиты органов слуха восприятие звуков ограничено. Вы можете не услышать предупредительные крики, сигналы тревоги и т. п.
 - Повышенная опасность скольжения появляется на свежесобранной древесине (деревья со снятой корой!). Также проявляйте осторожность при высокой влажности, гололедице, на склонах и неровных поверхностях.
 - Обращайте внимание на препятствия, о которые можно споткнуться, такие как корни деревьев, пни, кромки. При работе на склонах проявляйте особую осторожность. Никогда не работайте, стоя на неустойчивых поверхностях.
 - Всегда удерживайте бензопилу двумя руками и сохраняйте устойчивое положение.
 - Никогда не производите распиливание, держа бензопилу выше уровня плеч или сильно наклонившись. Также запрещается использовать бензопилу, стоя на стремянках и лестницах или забравшись на дерево. Чтобы достичь нужной высоты разрешается использование только специальных кабин с гидравлическим приводом.
 - Бензопилой следует оперировать таким образом, чтобы ни одна часть тела не находилась в опасной близости от цепи пилы.
 - Не допускайте контакта движущейся цепи с землей.
 - При расчистке местности не используйте бензопилу в качестве рычага или лопаты для удаления деревянных и иных предметов.
 - Продольную распиловку старайтесь осуществлять под наиболее плоским углом. При этом необходимо проявлять особую осторожность, поскольку нет возможности использования стопорного захвата.
 - Будьте осторожны при распиливании расщепленного дерева. Отпиленные куски дерева могут представлять опасность (существует опасность получить повреждение).
- Если Вы почувствовали, что характер работы бензопилы заметно изменился, немедленно заглушите двигатель.
 - Не дотрагивайтесь до глушителя бензопилы, пока он не остынет – существует опасность воспламенения! Не ставьте горячую бензопилу на сухую траву или воспламеняющиеся предметы. Глушитель разогревается чрезвычайно сильно (существует опасность пожара).
 - Запрещается использовать бензопилу без глушителя или с неисправным глушителем. Существует вероятность нанесения вреда органам слуха, а также опасность возгорания!

Первая помощь

Учитывая возможность несчастного случая, на месте работы всегда должна иметься в наличии аптечка первой помощи.

Все использованные медикаменты следует немедленно заменять на новые.

Указание:

Если лица с нарушениями кровообращения будут слишком часто подвергаться воздействию вибрации, это может нанести вред кровеносным сосудам или нервной системе. Вибрация может стать причиной следующих симптомов, проявляющихся в отношении пальцев, кисти и запястья руки: онемение, зуд, боли, покалывание, изменение кожи или ее цвета. В случае проявления данных симптомов обращайтесь к врачу.

2. Технические характеристики.

Бензопила	635	636	642	643IP
Двигатель	Одноцилиндровый двухтактный с 4-х канальной продувкой			
Рабочий объем, куб. см	36,3		40,2	
Диаметр цилиндра/ход поршня	38/32		40/32	
Макс. мощность, кВт при частоте вращения, 1/мин	1,4 8.500	1,5 8.500	1,8 8.500	2,0 9.000
Макс. крутящий момент, нм при частоте вращения, 1/мин	1,8 7.000	1,8 7.000	2,1 6.500	2,5 6.200
Макс. допустимая частота вращения, 1/мин без режущего инструмента	11.500 +/- 200	11.500 +/- 200	12.000 +/- 200	13.000 +/- 200
Среднее число оборотов холостого хода, 1/мин	2.800 +/- 150			
Частота вращения при включении сцепления, 1/мин	4.200 +/- 150			
Вместимость топливного бака, л	0,37			
Соотношение компонентов топливной смеси при использовании Solo Profi 2T при использовании другого масла для двухтактных двигателей	1: 50 1: 25			
Расход топлива при макс. мощности, кг/ч, в соответствии с ISO 7293	0,7	0,7	0,8	0,8
Спец. расход при макс. мощности, г/кВтч в соответствии с ISO 7293	500	490	470	410
Вместимость масляного бака для смазки цепи, л	0,19			
Карбюратор	Независимый мембранный карбюратор с устройством подкачки и интегрированным бензонасосом.			
Воздушный фильтр двухсекционный	Проточный фильтрующий вкладыш и фильтр большого объема из пеноматериала.			
Зажигание	Электронное зажигание от магнето, неизнашиваемое.			
Зубцы колеса цепи	6			7
Для установления приведенных ниже значений вибрационных ускорений и шумовых показателей оценивались различные режимы работы агрегата, в каждом случае отвечающие всем соответствующим нормам.				
Уровень громкости звука $L_{P_{eq}}$ EN ISO 22868, дБ	100	100	101	101
Уровень громкости звука $L_{W_{eq}}$ EN ISO 22868, дБ	105	105	107	107
Вибрационные ускорения $a_{hv,eq}$ в соответствии с DIN ISO 22867 Задняя рукоятка (правая рука)/рукоятка (левая рука), м/с ²	9,1/7,4	9,1/7,4	7,9/4,8	7,5/4,5
Габариты высота/ширина/длина С режущей гарнитурой - длина реза 35 см (14"), мм С режущей гарнитурой - длина реза 38 см (15") (643IP), мм	250/220/720			----- 250/220/750
Вес с пустыми баками, без полотнища и цепи, кг	4,2	4,2	4,1	4,1

Год выпуска бензопилы обозначен на фирменной заводской табличке (см. пункт 4 «Обозначение основных деталей»).

Описание допустимых режущих гарнитур с указанием длины реза – на последних страницах Инструкции по эксплуатации.

3. Комплект поставки.

- Бензопила (без полотна и цепи)
- Полотно
- Цепь
- Защита цепи
- Инструменты : комбинированный ключ (свечной ключ и отвертка) и дополнительная отвертка.
- Настоящая Инструкция по эксплуатации.

4. Обозначение основных деталей.

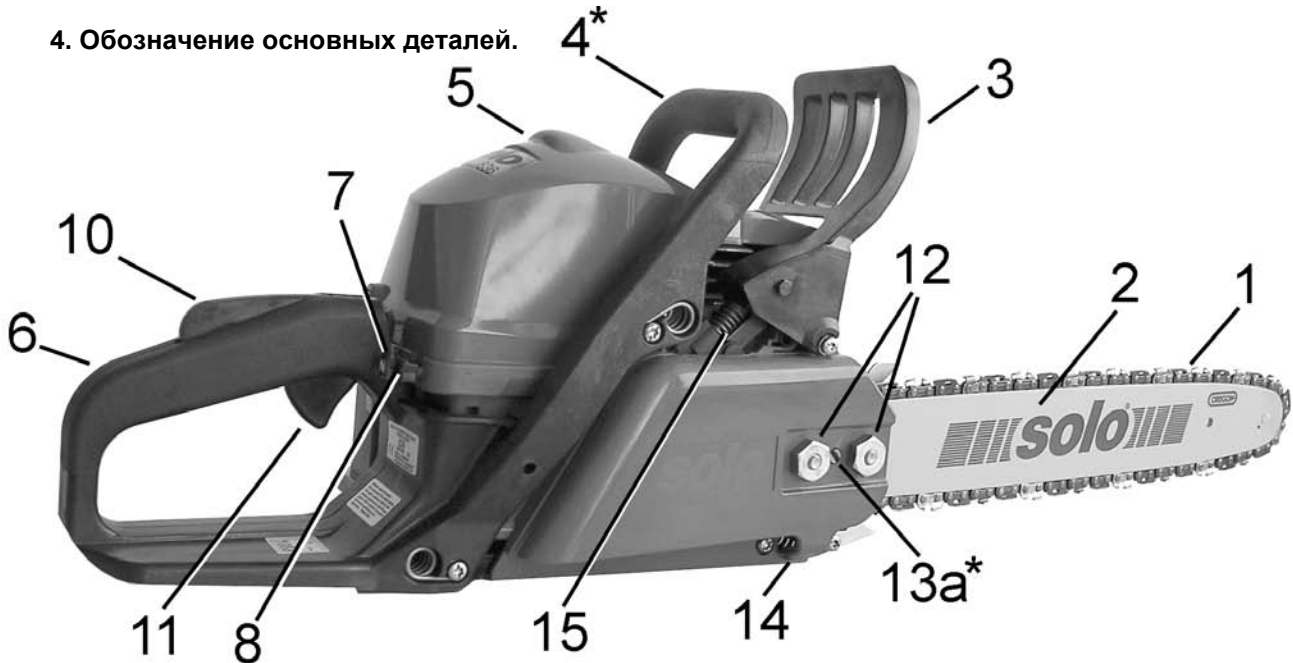


Рис. 1а (в зависимости от модели могут встречаться различия), вид справа сбоку.

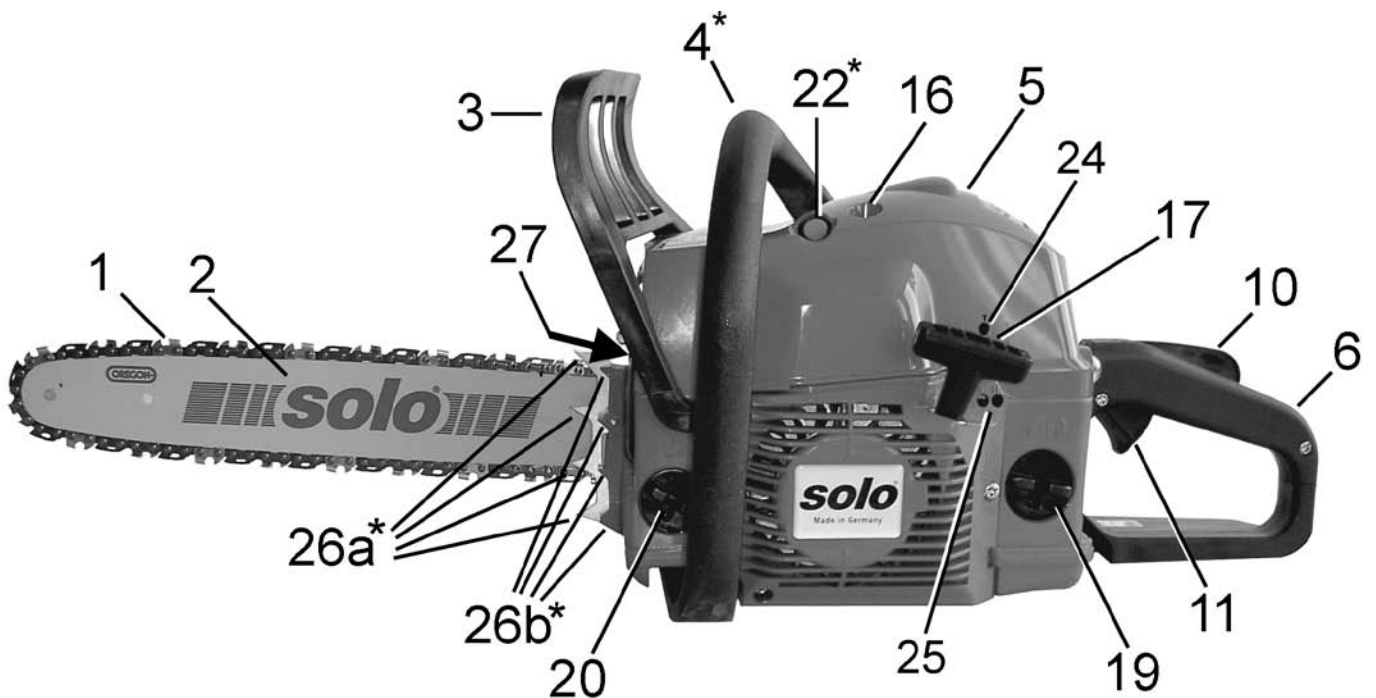


Рис.1б (в зависимости от модели могут встречаться различия), вид слева сбоку.

Рис. 1с (в зависимости от модели могут встречаться различия), вид сзади.

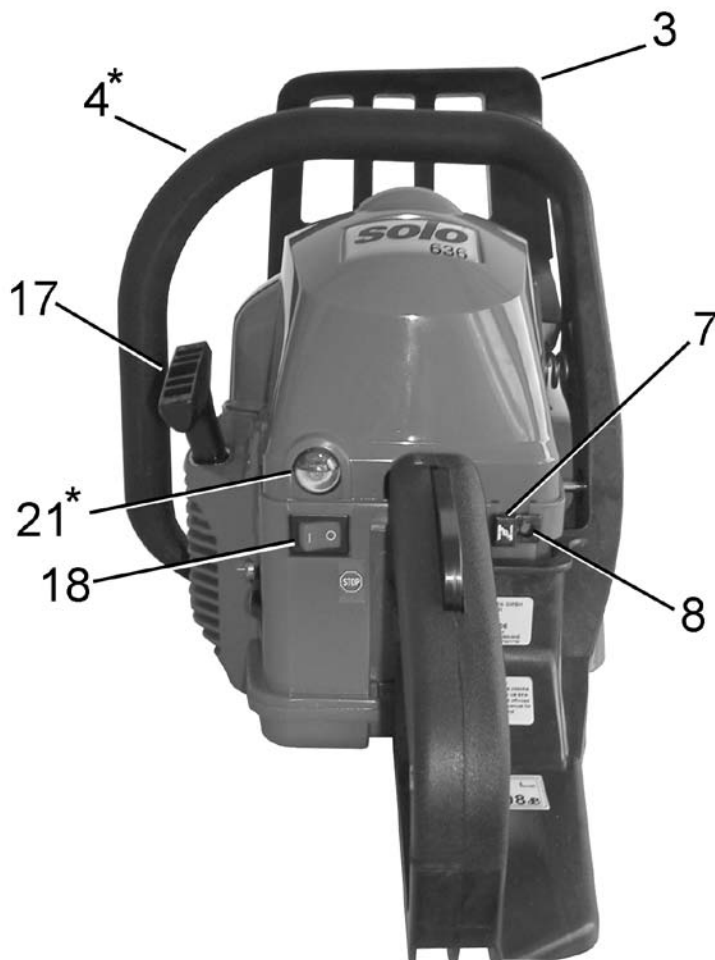


Рис. 1d (635), вид спереди.



1. Цепь.
2. Полотнище пилы.
3. Защитное приспособление.
- 4*. Рукоятка.
5. Крышка.
6. Задняя рукоятка.
7. Рукоятка управления воздушной заслонкой.
8. Контрольный штифт функции половинного дросселя.
10. Блокировка дроссельного рычага.
11. Дроссельный рычаг.
12. Гайки крепления крышки полотнища.
- 13a*. Винт натяжения цепи, боковой (636, 642, 643 IP).
- 13b*. Винт натяжения цепи, передний (635).
14. Защитный стопор цепи.
15. Пружина цепного тормоза.
16. Винт крепления крышки.
17. Ручка стартера.
18. Кнопка выключения.
19. Крышка топливного бака.
20. Крышка масляного бака для смазки цепи.
- 21*. Устройство подкачки (только у моделей 636, 642, 643 IP).
- 22*. Декомпрессионный клапан (только у моделей 636, 642).
24. Ограничительный винт холостого хода.
25. Регулировочные винты карбюратора H и L (регулировка только в специализированной мастерской).
- 26a*. Стопорный захват (металлический), 643 IP.
- 26b*. Стопорный захват, встроенный в корпус (635, 636, 642).
27. Выпуск.

* - в зависимости от модели могут встречаться различия.

Фирменная заводская табличка.

636 – обозначение модели.

1001 – серийный номер.

06 – год выпуска (2006г.).



5. Подготовка к работе

5.1 Монтаж полотна и цепи



В процессе монтажа цепи и регулировки натяжения цепи цепной тормоз должен быть разблокирован (для этого потяните защитное приспособление 3 назад в направлении рукоятки 4).

Указание в отношении новых цепей:

Перед установкой новой цепи мы рекомендуем поместить ее на некоторое время в резервуар (ванну) со специальным маслом для смазки цепей с присадкой для повышения липкости.

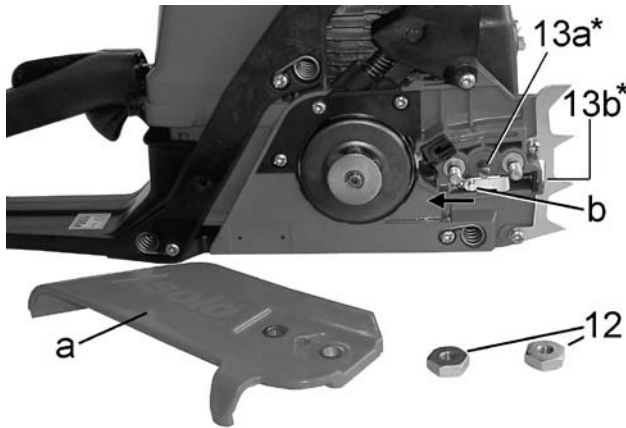


Рис. 2 (643 IP).
13a* - 636, 642, 643 IP
13b* - 635

- Отвинтите гайки крепления крышки полотна (12).
- Снимите крышку полотна (a).
- Перед самым первым монтажом удалите картонную пластину, закрепленную под крышкой полотна для повышения безопасности при транспортировке бензопилы.
- Если бензопила была в употреблении, очистите опорную поверхность полотна и отверстие выхода масла.
- С помощью винта натяжения цепи (13a, 13b) переместите кулак натяжения цепи (b) **до упора влево**.

Указание: каждый раз при установке и снятии полотна пилы переводите кулак натяжения цепи (b) **до упора влево**.

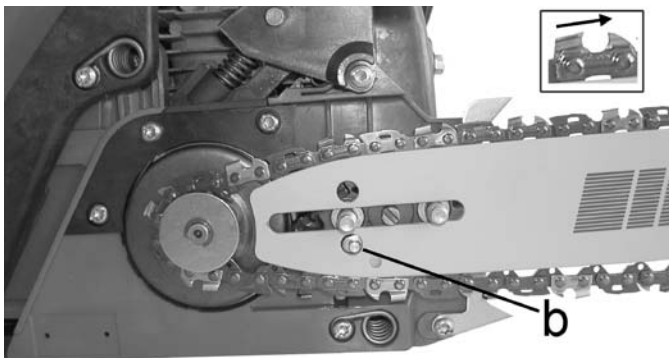


Рис. 3 (643 IP)

- Установите полотно. При этом кулак натяжения цепи (b) должен полностью войти в специально предназначенное для него отверстие на полотне пилы.
- Установите цепь, обернув ее вокруг колеса цепи и вставив в направляющий паз полотна пилы.
 - Режущие элементы, расположенные на верхней части полотна, должны быть направлены в сторону кончика полотна.
 - Обратите внимание на то, что ведущие звенья должны правильно входить в зацепление с зубьями колеса цепи, а также с направляющей звездочкой.

- Установите крышку полотнища. При этом гайки крепления крышки закрутите сначала только пальцами.
- После корректной регулировки натяжения цепи (соответствующие указания даны в следующем пункте Инструкции) окончательно закрутите гайки крепления (см. также пункт 5.2).

5.2 Натяжение цепи.

- Ослабьте гайки крепления крышки полотнища (12) или закрутите их, используя только пальцы.
- Кончик полотнища поставьте на какую-либо подходящую деревянную поверхность (подойдет, например, пень), таким образом, полотнище будет испытывать некоторое давление в направлении вверх.
- С помощью винта натяжения цепи 13 отрегулируйте натяжение пильной цепи.
 - Вращение винта натяжения цепи по направлению часовой стрелки усиливает натяжение цепи.
 - Вращение винта по направлению против часовой стрелки ослабляет натяжение.
- Корректным считается такое натяжение цепи, при котором цепь полностью расположена на полотнище и при этом ее можно оттянуть рукой на 2-4 мм от полотнища пилы.

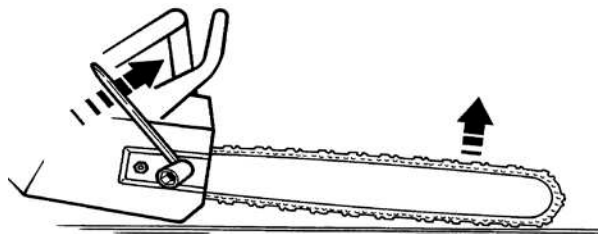


Рис. 4
Схематичное изображение

- Все в том же положении упора (полотнище пилы испытывает некоторое давление в направлении вверх) затяните гайки крепления крышки полотнища, используя для этого поставляемый в комплекте универсальный ключ.
- После этого снова проверьте натяжение цепи.

Перед началом работ всегда проверяйте (и в случае необходимости регулируйте) натяжение цепи. Кроме того, проверяйте натяжение цепи (и в случае необходимости регулируйте) после разогрева двигателя и регулярно во время перерывов в работе (при этом всякий раз двигатель бензопилы должен быть выключен).

Важное указание:

Поскольку при остывании цепь снова несколько стягивается, после окончания работ и перед определением бензопилы на хранение следует несколько ослабить натяжение цепи.

6. Заправка топливной смеси и масла для смазки цепи.

Крышки топливного бака (19) и масляного бака для смазки цепи (20) для герметизации снабжены уплотнительными прокладками в виде резиновых колец круглого сечения. При откручивании и закручивании крышек запрещается пользоваться каким-либо инструментом – все манипуляции следует проделывать руками.

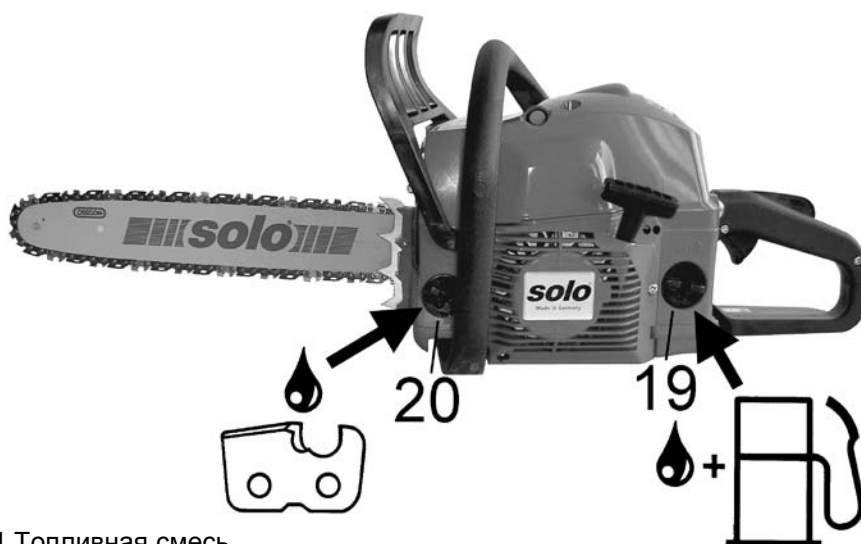


Рис. 5

6.1 Топливная смесь



Данная бензопила оснащена высокопроизводительным двухтактным двигателем, который должен заправляться смесью бензина и масла (бензин+масло= топливная смесь) или специальными готовыми топливными смесями для двухтактных двигателей, которые можно приобрести в специализированных магазинах. Для приготовления топливной смеси для двигателя бензопилы можно использовать неэтилированный бензин с октановым числом 92 или 95 (не использовать бензин с октановым числом менее 92).

Использование неподходящих видов топлива или отклонения в необходимом соотношении составных частей может повлечь за собой серьезные повреждения в двигателе.



Не допускайте непосредственного контакта бензина с кожей и не вдыхайте пары бензина – существует опасность для Вашего здоровья!

6.2 Соотношение составных частей.

Для первых пяти заправок топливного бака всегда применяйте одно и то же соотношение бензина и масла – 25:1 (4%).

Начиная с шестой заправки при условии использования предлагаемого нами специального масла для двухтактных двигателей “SOLO Profi 2T”, мы рекомендуем придерживаться соотношения составных частей 50:1 (2%).

При использовании других марок масел для двухтактных двигателей мы рекомендуем придерживаться соотношения составных частей – 25:1 (4%).

Готовую смесь не храните дольше 3-4 недель.

Таблица составления топливной смеси.

Количество бензина, литры	Количество масла, литры При применении масла SOLO Profi 2T, 2% (50 : 1)	Количество масла, литры При применении другого масла для двухтактных двигателей, 4% (25 : 1)
1	0,020	0,040
5	0,100	0,200
10	0,200	0,400

6.3 Заправка топливной смеси.



При заправке строго придерживайтесь всех предписаний по безопасности. Заправку осуществляйте только при выключенном двигателе. Непосредственно на месте заправки и поблизости должно быть чисто. Установите бензопилу таким образом, чтобы крышка топливного бака (19) была направлена вверх. После этого отверните крышку топливного бака и залейте топливную смесь до нижней кромки патрубка. Для того чтобы избежать загрязнения топливного бака, по возможности используйте при заправке воронку с сеткой. Затем рукой плотно закрутите крышку топливного бака.

6.4 Смазка цепи.



Для смазки цепи и полотнища пилы следует применять специальное масло для пильных цепей с присадкой для повышения липкости.

Указание: предпочтительно всегда одновременно заливать топливную смесь и масло для смазки цепи. В целях охраны окружающей среды при **регулярном использовании бензопилы** рекомендуется применять масло, способное к биологическому расщеплению.



Предлагаемое компанией SOLO масло для смазки цепи на натуральной основе (номер заказа 00 83 107, 1 литр) отмечено специальным экологическим знаком голубой «Ангел».

Масло для смазки цепи, способное к биологическому расщеплению, имеет ограниченный срок хранения и должно быть использовано в течение 2 лет с даты изготовления, указанной на упаковке.

Важно: при использовании масла для смазки цепи на натуральной основе перед длительным перерывом в эксплуатации (более 2 месяцев) масляный бак для смазки цепи следует опустошить, после чего залить туда немного моторного масла (SAE 30). Затем следует запустить бензопилу и дать ей поработать некоторое время для того, чтобы удалить остатки био-масла из бака, шланга и с режущей части. При возобновлении эксплуатации снова залить масло, способное к биологическому расщеплению.

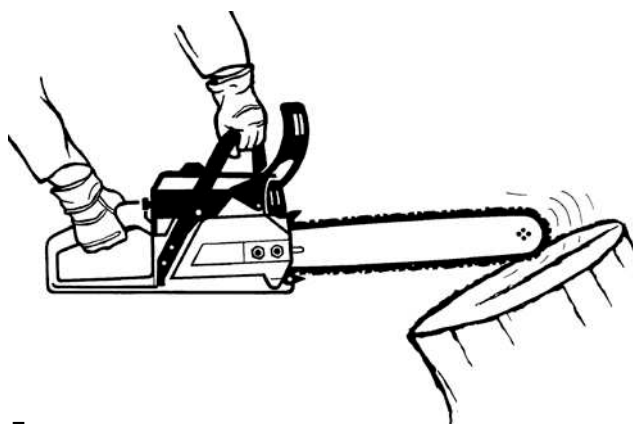


Рис. 6
Схематичное изображение

Для проверки уровня смазки цепи поднесите полотнище работающей на половинном дросселе бензопилы к какому-либо светлomu предмету (подойдет, например, пень). На светлой поверхности будут заметны небольшие следы масла.

Важно: запрещается работать без смазки цепи! Перед каждым применением бензопилы обязательно проверьте систему смазки цепи и уровень масла в масляном баке для смазки цепи! Запрещается использовать отработанное масло!

Указание в отношении новой цепи:

Перед установкой новой цепи мы рекомендуем поместить ее на некоторое время в резервуар (ванну) со специальным маслом для смазки цепей с присадкой для повышения липкости. После установки цепи не следует сразу же начинать работы по распиливанию, дайте бензопиле поработать некоторое время на половинном дросселе, пока не появятся легкие следы масла на светлой поверхности.

7. Цепной тормоз.

При срабатывании цепного тормоза пильная цепь останавливается за долю секунды.

Автоматическое срабатывание:

В экстренном случае в момент отдачи цепной тормоз молниеносно автоматически срабатывает за счет ускорения масс.

Внимание! Даже высокоэффективный автоматический цепной тормоз не может предоставить Вам абсолютной защиты от возможных повреждений!



Во время работы проявляйте осмотрительность и избегайте ситуаций, которые могут привести к возникновению отдачи.

Включение тормоза вручную:

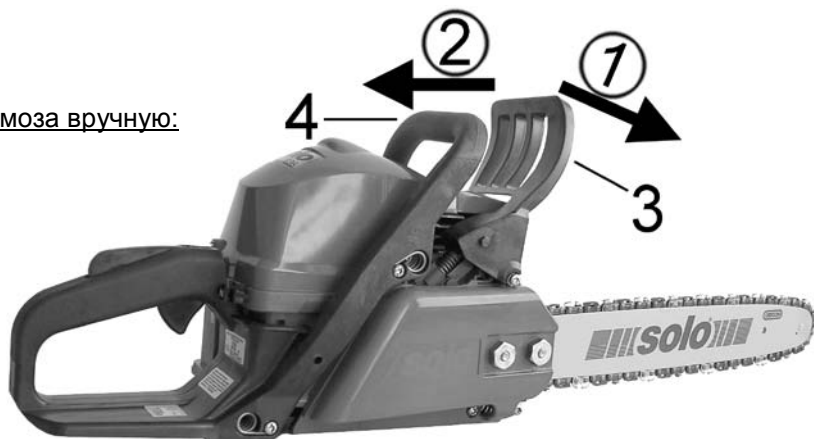


Рис. 7



1. Для включения цепного тормоза вручную нажмите на защитное приспособление 3, перемещая его вперед по направлению к полотнищу пилы.

Ручной режим включения цепного тормоза предназначен для:

- Быстрого реагирования в экстренном случае.
- Использования в таких ситуациях, когда оператор не полностью контролирует положение полотнища пилы или существует возможность непреднамеренного контакта полотнища пилы с посторонним объектом или самим оператором.

Особое значение это имеет:

- При **запуске двигателя**.
- При **перемещении бензопилы** (например, при оценке объекта работы, места работы или при переноске бензопилы с одного места работы на другое).

В целях предотвращения чрезмерного износа деталей инструмента включение цепного тормоза разрешается (разумеется, за исключением экстренных случаев) только при условии полной остановки цепи. Начиная работу, непосредственно после запуска двигателя следует сразу же отменить режим половинного дросселя, резко потянув за дроссельный рычаг. Это делается для того, чтобы при заблокированной цепи двигатель не работал слишком долго на половинном дросселе.



2. Для разблокирования цепи (выключения цепного тормоза) потяните защитное приспособление 3 обратно – назад в направлении рукоятки 4.

Всякий раз перед началом работы необходимо следующим образом проверить исправность цепного тормоза:

- Запустить двигатель (порядок запуска описан в пункте 8).
- На небольшом газу включить цепной тормоз.
- Затем однократно **на короткое время** дать полный газ. Цепь должна оставаться без движения.

В случае каких-либо неполадок запрещается использовать бензопилу в работе. Для проведения соответствующей проверки следует немедленно обратиться в специализированную мастерскую.

8. Запуск и остановка двигателя.

Вытягивая трос стартера, всякий раз занимайте устойчивое положение и надежно удерживайте бензопилу (соблюдайте указания, изложенные в пункте 8.2 Пуск двигателя рукой).



8.1 Пусковые регулировки.



Перед запуском заблокируйте цепной тормоз.

- **Кнопку выключения (18)** установите в положение "I".

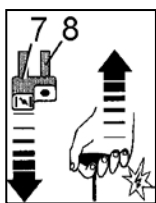
Для моделей 636, 642 и 643 IP:

- При первом запуске или после того, как в ходе работы топливный бак был полностью опустошен и заново наполнен топливной смесью, нажмите несколько раз (не менее 5 раз) на пластмассовый колпачок **устройства подкачки (21)**, продолжая нажимать до тех пор, пока не увидите там поступившей топливной смеси.

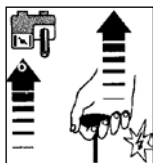
Для моделей 636 и 642:

- Для облегчения процесса запуска двигателя всякий раз, перед тем как вытягивать трос стартера нажмите на **декомпрессионный клапан (22)**. После запуска декомпрессионный клапан самостоятельно вернется в исходное положение.

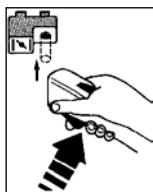
Холодный запуск.



Вытяните **рукоятку управления воздушной заслонкой (7)** (одновременно активизируется функция половинного дросселя, что будет заметно по изменению положения **контрольного штифта функции половинного дросселя (8)**). Медленно вытягивайте ручку стартера до тех пор, пока не встретите сопротивления – после этого продолжайте движение быстро и энергично. Повторяйте эти манипуляции до тех пор, пока не услышите кратковременный запуск двигателя (сработает зажигание). После этого:



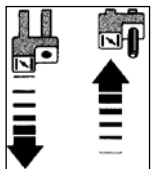
Немедленно вдавите **рукоятку управления воздушной заслонкой (7)** назад. Запустите двигатель. Двигатель будет работать на половинном дросселе (это будет видно по положению **контрольного штифта функции половинного дросселя (8)**).



При работающем двигателе кратковременно нажмите **дроссельный рычаг** для того, чтобы отключить функцию половинного дросселя (контрольный штифт автоматически вернется на свое место). Двигатель продолжит работать на холостых оборотах.

Пуск прогретого двигателя:

Запускайте двигатель в положении холостого хода, не вытягивая рукоятку управления воздушной заслонкой;
либо



в положении половинного дросселя:

вытяните рукоятку управления воздушной заслонкой и сразу же вдавите ее обратно (за счет этого активизируется функция половинного дросселя, что будет заметно по изменению положения контрольного штифта (8)).

Запустите двигатель, после чего кратковременно нажмите на дроссельный рычаг для отключения функции половинного дросселя (контрольный штифт автоматически вернется на свое место). Двигатель продолжит работать на холостых оборотах.

8.2 Пуск двигателя рукой.

При запуске неукоснительно соблюдайте все предписания по безопасности.

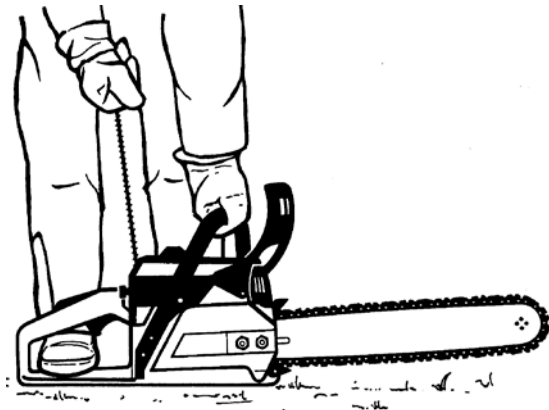


Рис. 8
Схематичное изображение.

Перед запуском двигателя рукой снимите с полотнища пилы защиту цепи.

Установите бензопилу на ровную, очищенную от посторонних предметов поверхность и удостоверьтесь в том, что режущий инструмент не касается никаких предметов. После этого упритесь ногой в нижнюю часть задней рукоятки бензопилы, четко зафиксировав ее таким образом на поверхности. Кроме того, одной рукой удерживайте бензопилу за рукоятку.

Другая возможная позиция при запуске (подходит только для опытных пользователей):



Рис. 9
Схематичное изображение.

При помощи бедер четко зафиксируйте заднюю рукоятку бензопилы. Рукой крепко удерживайте пилу за рукоятку.



Любой контакт полотнища пилы с какой-либо частью тела оператора должен быть абсолютно исключен!

Выполнение следующих указаний способствует увеличению срока службы стартера, а также троса стартера:

- При запуске двигателя медленно и осторожно вытягивайте трос стартера до тех пор, пока не встретите ощутимого сопротивления, и лишь после этого быстро и решительно продолжайте движение руки.
- Трос стартера вытягивайте всегда по прямой линии.
- Не допускайте трения троса стартера о кромку проушины для троса.
- Не вытягивайте трос до упора – существует опасность повреждения троса.
- Ручку стартера всегда самостоятельно возвращайте на исходную позицию – не отпускайте ее, позволяя самопроизвольно отскакивать.

Замену поврежденного троса стартера могут осуществлять соответствующие специалисты.

Когда двигатель заработал, поднимите бензопилу, надежно удерживая ее двумя руками. Кратковременно нажимая на дроссельный рычаг, отключите функцию половинного дросселя.

8.3 Если двигатель не заводится.

Если, несмотря на многочисленные попытки оператора, двигатель все же не заводится, проверьте корректность всех вышеперечисленных регулировок (в особенности кнопку выключения, которая **не должна** находиться в положении “0”). Попробуйте запустить двигатель еще раз. Если это не удастся, значит камера сгорания двигателя уже переобогащена.

В этом случае мы рекомендуем:

- Снять крышку бензопилы.
- Отсоединить расположенный там свечной наконечник.
- Вывернуть и тщательно просушить свечу зажигания.
- Выжать полный газ и несколько раз вытянуть трос стартера для продувки камеры сгорания.
- Ввернуть свечу зажигания, установить обратно свечной наконечник и крышку бензопилы.
- Повторить процесс запуска двигателя в соответствии с рекомендациями раздела «Пуск прогретого двигателя».

8.4 Остановка двигателя.



Отпустите дроссельный рычаг и переведите кнопку выключения в положение “0”.

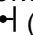
Перед тем как поставить бензопилу на какую-либо поверхность удостоверьтесь в том, что режущий инструмент находится в состоянии полного покоя.

Рекомендация:

очень часто встречается ситуация, когда после небольшого перерыва в работе при повторном запуске оказывается, что не все пусковые регулировки корректным образом соблюдены (в особенности это относится к блокировке цепного тормоза и переводу кнопки выключения в положение “I”). В связи с этим мы рекомендуем операторам во время кратких перерывов в работе приобрести привычку, сразу же после полной остановки бензопилы включать цепной тормоз и переводить кнопку выключения в рабочее положение (“I”).

Проверку же пусковых регулировок необходимо осуществлять перед каждым запуском бензопилы.

Остановка двигателя в случае неполадок:

В случае неисправности кнопки выключения двигателя заглушить его можно путем закрытия воздушной заслонки  (рукоятка управления воздушной заслонки – вытянута). В этом случае не следует заводить бензопилу повторно – необходимо обратиться в специализированную мастерскую для проведения соответствующей проверки!

9. Опасность отдачи.



В случае необдуманных или неверных действий оператора при работе с бензопилой, могут возникать опасности, связанные с возможностью отдачи. Усилие обратного удара проявляется в момент контакта движущейся пильной цепи с каким-либо твердым предметом (объект распиливания) или в случае, если пильную цепь внезапно заклинивает в распиле. В этой ситуации бензопиле придается мощное неконтролируемое ускорение. В зависимости от места контакта движущейся пильной цепи с предметом усилие может быть направлено в различные стороны, вследствие чего бензопиле будет придаваться соответствующее ускорение.

1 Место контакта – кончик полотнища пилы

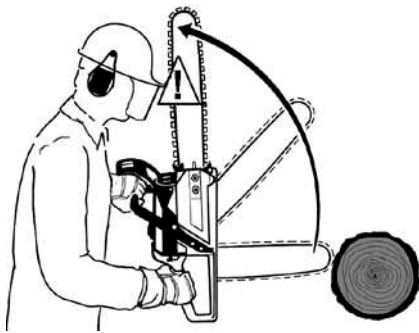


Рис. 10
Схематичное изображение.



Внимание, опасность! Полотнище пилы резко выталкивается вверх. Поскольку оператор удерживает бензопилу за рукоятки, пиле придается крутящее ускорение и полотнище пилы стремительно выбрасывается вверх в направлении головы оператора. Несмотря на то, что подобное ускорение приводит к срабатыванию цепного тормоза, все же высокая амплитуда движения пилы и неконтролируемая реакция оператора могут стать причиной несчастного случая.

2. Место контакта – верхняя часть полотнища пилы.



Рис. 11



Внимание, опасность! Бензопила резко выталкивается, получая ускорение, направленное в сторону оператора. Ввиду мощного усилия, которое придается бензопиле, и неконтролируемой реакции оператора существует опасность несчастного случая.

Производить так называемый «распил с неудобной руки» разрешается только опытным пользователям бензопилы, которые, помня о возможных опасностях, должны проявлять повышенную осмотрительность подстраховывать себя, придерживая бензопилу бедром.



Неопытным пользователям запрещается производить «распил с неудобной руки»!

3. Место контакта – нижняя часть полотнища пилы (стопорные захваты 26 а и 26 б).



Рис. 12

Надежное использование: бензопилу подтягивает к объекту распиливания. В этой ситуации вступают в действие стопорные захваты (26 а и 26 b), предотвращая отбрасывание бензопилы. Бензопила не выходит из-под контроля оператора.

Для того чтобы избежать опасности отдачи, необходимо соблюдать следующие общие правила:

- Всегда надежно удерживайте бензопилу двумя руками – правая рука на задней рукоятке, левая рука на рукоятке.
- Непосредственно перед началом распиливания нажмите на дроссельный рычаг, увеличивая подачу топлива, и поднеся пилу с движущейся цепью к объекту, начинайте распил нижней частью полотнища пилы рядом со стопорным захватом.
- Никогда не пытайтесь обрезать несколько сучьев за один раз. При обрезке сучьев обращайте внимание на то, чтобы посторонние сучья случайно не вошли в контакт с бензопилой. При поперечной распиловке обращайте внимание на стволы деревьев, лежащие в непосредственной близости от места работы.
- Особую осторожность проявляйте при продолжении уже начатых распилов.
- Во время работы тщательно отслеживайте положение полотнища пилы.
- При производстве распила обращайте внимание на возможность сдавливания прореза, вследствие чего пильную цепь может заклинить в распиле. Это особенно важно в ситуации, когда объект находится под давлением.
- Всегда затачивайте пильную цепь надлежащим образом. При этом особое внимание следует уделять правильной высоте ограничителя врезания пильной цепи.

Для опытных и профессиональных пользователей были разработаны специальные технические приемы и методы работы, для использования которых необходимо обладать соответствующими навыками и опытом. Для изучения неупомянутых в данной инструкции сложных технических приемов мы рекомендуем пройти соответствующий курс обучения.

10. Применение бензопилы.

10.1 Сферы применения.

Разрешается использовать бензопилу только для распиливания дерева или деревянных предметов. Отдельные несвязанные предметы следует соответствующим образом надежно зафиксировать (используя, например, козлы). При распиливании искривленных деревьев и сучьев обращайте внимание на указания из разделов **спиливание деревьев** и **обрезка сучьев**.

Запрещается использование бензопилы для любых других целей.

10.2 Распиливание.

При проведении любых работ неукоснительно придерживайтесь соответствующих предписаний по безопасности!

Поперечная распиловка:

Важно занимать устойчивое положение!

Очистите область распила от инородных предметов (таких, как песок, камни, гвозди и т. д.). Инородные предметы могут стать причиной возникновения опасной отдачи.



Отдельные деревянные предметы следует надежно закрепить, для этой цели лучше всего использовать козлы. Запрещается удерживать объект распиливания ногой или привлекать для этой цели других лиц. При распиливании бревен следует предотвратить возможность перекручивания.

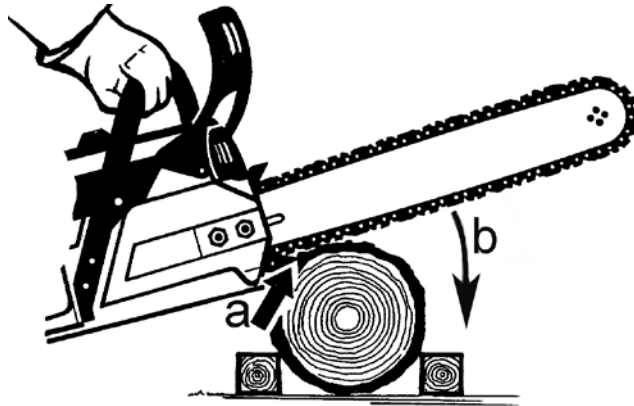
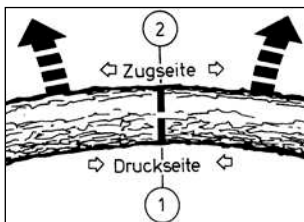


Рис 13
Схематичное изображение.

Выжав полный газ, поднесите бензопилу к объекту распиливания, уприте стопорный захват в объект и нажмите (а), после этого с помощью вращательного движения (где центром вращения является место контакта стопорного захвата с объектом) переместите полотнище пилы вниз (b), начиная распил.

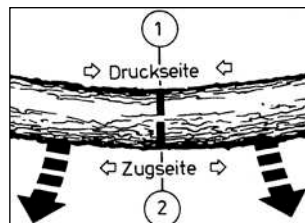
Важные указания по распиливанию стволов деревьев, находящихся под давлением (например, в лесу):

- Всегда в первую очередь начинайте распил на **стороне нагнетания (1)**, при этом не забывайте об опасности заклинивания цепи!
- После этого производите распил на **стороне растягивания (2)**.
- При работе с крупными стволами, находящимися под сильным давлением, перенесите распил несколько в сторону.



Ствол, находящийся под давлением в верхней стороне.
(2) – сторона растягивания.
(1) – сторона нагнетания.

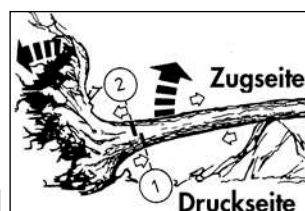
Опасность: дерево устремится вверх!



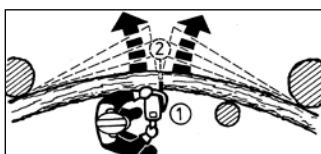
Ствол, находящийся под давлением в нижней стороне.
(1) – сторона нагнетания.
(2) – сторона растягивания.

Опасность: дерево устремится вниз!

Крупные деревья и
Опасность: после мгновенно и с большой опрокидыванию участка с (1) – сторона нагнетания.



сильное давление.
распиливания дерево приходит в движение мощью. Особое внимание следует уделить корневищем. (2) – сторона растягивания,



Ствол находится под боковым давлением.
Опасность: после распиливания дерево устремится в сторону.

Указание: при работе со стволом, находящимся под боковым давлением, оператор всегда должен располагаться со стороны нагнетания (1).

В случае, если бензопилу заклинило в распиле, следует заглушить двигатель, а затем с помощью шеста или какого-либо иного рычага приподнять или передвинуть ствол, освобождая прорез.

Обрезка сучьев:

Не отделяйте свободно свисающие сучья, отпиливая их снизу.

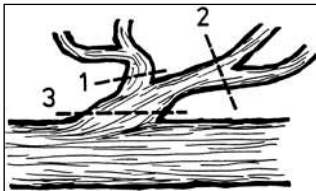
Запрещается проводить работы по обрезке сучьев, стоя на стволе дерева.

Перед работой удалите сучья, создающие помехи.

При смене позиции не следует держать полотнище пилы со стороны ствола, обращенной к телу оператора.

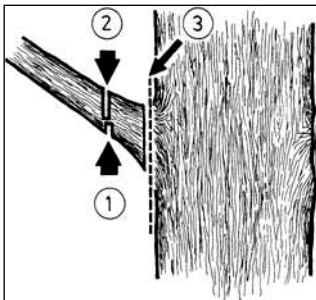
Постоянно отслеживайте положение дерева и сучьев, при работе действуйте предусмотрительно и осторожно!

При обрезке крупных сучьев лиственных деревьев во избежание заклинивания бензопилы следует придерживаться надлежащей последовательности в работе:



1. Удалите сучья, создающие помехи работе.
2. Отделите сучья, создающие зоны давления.
3. Отпилите основную ветвь (при этом обращайте внимание на стороны нагнетания и растягивания).

Если дерево не должно быть растрескавшимся, следует произвести ослабляющий распил.



Произведите распил со стороны нагнетания (1). Затем довершите распиливание, произведя распил со стороны растягивания (2). Поскольку оставшаяся часть сука больше не находится под давлением, ее можно отпилить вплотную к стволу (3).

Спиливание дерева:



Спиливание дерева может быть сопряжено с определенными опасностями, оператор должен обладать соответствующими знаниями! Если Вы новичок или неопытный пользователь бензопилы, Вам запрещается производить работы по спиливанию дерева.

Пройдите предварительно соответствующий курс обучения.

К работам по спиливанию дерева разрешается приступать только после того, как Вы удостоверитесь, что:

- На месте, где будет производиться спиливание, находятся только люди, непосредственно занятые в этой работе.
- Определены свободные пути отхода для всех лиц, занятых в работе.
- Зона отхода располагается под углом приблизительно 45° в обратном направлении относительно траектории падения дерева.
- Ближайшее следующее место работы должно находиться на удалении величиной как минимум в две с половиной длины ствола дерева.

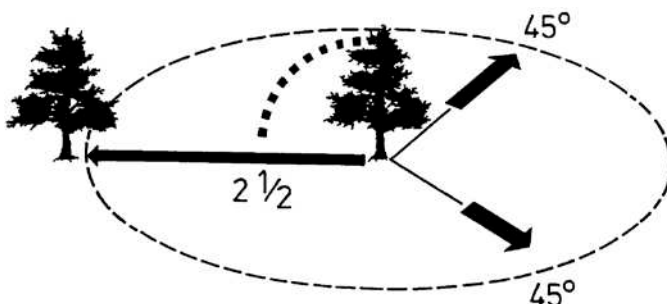


Рис. 14

Перед спиливанием дерева необходимо точно установить направление его падения и удостовериться в том, что на удалении в 2,5 длины ствола не находятся люди, звери или какие-либо предметы.

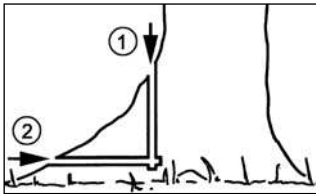
Оценка характеристик дерева: направление склона – отдельные или сухие сучья – высота дерева – естественный наклон – не гнилое ли дерево.

Учитывайте направление и скорость ветра. При сильных порывах ветра запрещается проводить работы по спиливанию деревьев.

Нижняя часть дерева (комель) должна быть свободна от любых посторонних предметов, кустарника и сучьев.

Занимайте устойчивое положение, удалите все предметы, о которые можно споткнуться.

Обрезка комеля:



Начинайте с обрезки большей части комеля. Первый распил произведите вертикально (1). После этого произведите горизонтальный распил (2).

Перед распиливанием гнилого дерева никогда не производите обрезку комеля!

Комель, расположенный с обратной стороны относительно траектории падения дерева, оставьте для последующего расклинивания.

Подпил дерева:

Подпил определяет направление падения ствола дерева. Производить подпил необходимо под прямым углом по отношению к направлению падения ствола дерева, глубина подпила должна составлять $1/5 - 1/3$ диаметра ствола дерева. Располагать подпил следует как можно ближе к земле.

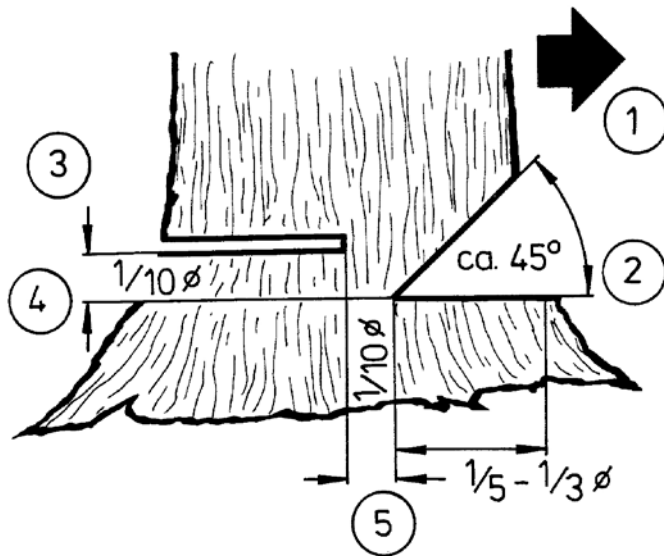


Рис. 15

1. Сначала произведите распил в верхней части подпила (1).

2. Затем сделайте нижний распил (2). Два распила должны соединиться.

Проверьте правильность намеченного направления падения ствола дерева. В том случае, если подпил требуется скорректировать, дополнительные распилы следует осуществлять по всей ширине. В исключительных случаях разрешается производить нижний распил по косо́й линии вверх, формируя таким образом более открытый подпил. Это облегчает работу на склонах и косогорах.

3. Основной пропил (3) следует располагать несколько выше по отношению к нижней кромке подпила (расстояние должно составлять $1/10$ диаметра ствола дерева, см. также пункт 4 на рис. 15). Основной пропил должен производиться строго горизонтально. Между основным пропилом и подпилем должно сохраняться некоторое расстояние (недопил – $1/10$ диаметра ствола дерева, см. также пункт 5 на рис. 15).

5. В данной ситуации недопил выступает в роли шарнира. Категорически запрещается рассекать недопил, поскольку в этом случае произойдет неконтролируемое падение дерева. В работе необходимо своевременно использовать клинья. Для основного пропила используйте только клинья из пластика или алюминия. Использование стальных клиньев не допускается.

Во время падения дерева всегда держитесь от него несколько в стороне.

Отходя от дерева после произведения основного пропила, обращайте внимание на падающие ветки.

При осуществлении работ на склоне оператору следует занимать позицию сверху или сбоку от дерева – объекта работ.

В момент падения дерева следует отступить на безопасное расстояние. Необходимо внимательно наблюдать за кроной дерева.

После падения дерева дождитесь, пока крона не придет в состояние покоя.

Не продолжайте работ, находясь под повисшими или зацепившимися сучьями или деревьями.

После окончания работ следует **ослабить натяжение цепи!**

11. Указания по эксплуатации и техническому обслуживанию.

Для проведения технического обслуживания и ремонта современных приборов, а также их конструктивных узлов, значимых в плане безопасности, требуется наличие глубоких специальных знаний и мастерских, оборудованных специальными инструментами и контрольными приборами. В связи с этим производитель рекомендует Вам для проведения любых работ, не описанных в настоящей инструкции по эксплуатации, обращаться в специализированные мастерские. Специалисты этих мастерских, располагая необходимыми знаниями, навыками и опытом и используя соответствующее оборудование, смогут предложить Вам наилучшее решение проблемы при оптимальных затратах. Эти специалисты и в дальнейшем будут оказывать Вам как практическую, так и консультационную помощь.

Во время проведения любых работ по техническому обслуживанию неукоснительно соблюдайте указания по безопасности!

По истечении периода приработки (приблизительно 5 часов работы) необходимо проверить все доступные винты и гайки (за исключением винтов регулировки карбюратора) и при необходимости подтянуть их.

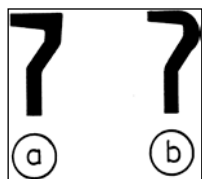
Оптимальным вариантом для хранения агрегата является сухое и надежное место. Желательно также хранить устройство с заполненным топливным баком. Поблизости не должно быть источников открытого огня. В случае значительного перерыва в эксплуатации (более 4 недель) соблюдайте указания, перечисленные в пункте 11.7 «Завершение работы и хранение».

11.1 Уход и техническое обслуживание – режущая гарнитура.

Пильная цепь:

Как и всякий режущий инструмент, пильная цепь подвергается естественному износу. С правильно заточенной пильной цепью Ваша бензопила будет демонстрировать оптимальную производительность. Каждая пильная цепь по своей форме, режущей способности и конструкции приспособлена к соответствующему типу бензопилы. Используйте только те оригинальные пильные цепи производства Solo, которые предназначены непосредственно для Вашей бензопилы/полотнища пилы.

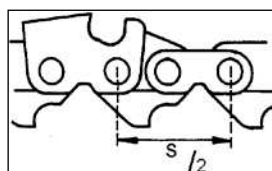
Таковы важнейшие отличительные признаки пильных цепей:



Форма **режущего зуба** пильной цепи.

А) Полный резец (режущий зуб, имеющий углы, применяется для профессиональных бензопил).

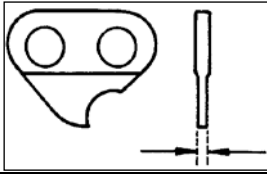
В) Полурезец (режущий зуб полукруглой формы, применяется для полупрофессиональных и любительских бензопил).



Шаг пильной цепи.

Расстояние S (от одной заклепки до заклепки через одну), поделенное на 2.

Шаг пильной цепи измеряется в дюймах.



Толщина **ведущего звена**.

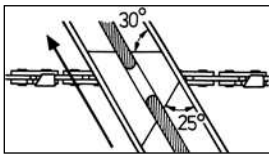
Толщина той части ведущего звена, которая входит в направляющий паз полотнища пилы.

Шаг в дюймах	В миллиметрах	Толщина ведущего звена, в мм	В дюймах
3/8" Spez	9,32 мм	1,3 мм	.050"
.325"	8,25 мм	1,5 мм	.058"

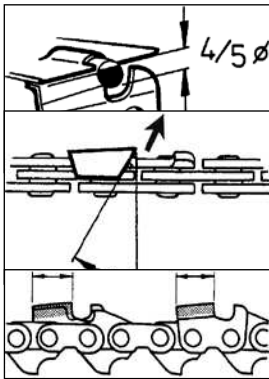
Заточка пильной цепи:

Для заточки следует применять специальный круглый напильник для цепей соответствующего диаметра. Обыкновенные круглые напильники не подходят для этих целей.

Шаг, дюймы	Ø напильника, мм/дюймы	Угол напильника α	Зазор ограничителя врезания мм/дюймы	Направление шлифовки напильником
3/8" Spez.	4,0/ $\frac{5}{32}$	30°	0,64 / .025	0° горизонт.
.325"(21BP)	4,8/ $\frac{3}{16}$	30°	0,64 / .025	10° вверх

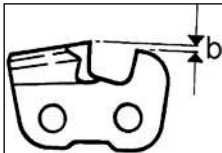


Зажимный держатель напильника облегчает работу, на него нанесены маркировки для соблюдения корректного угла заточки (устанавливать маркировки параллельно пильной цепи), также на него установлен ограничитель глубины погружения (4/5 диаметра напильника).



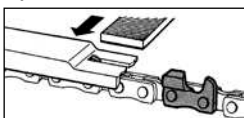
Поднесите держатель к верхней части зуба. Напильник должен действовать только при движении вперед. Во время возвратного движения приподнимайте напильник.

В первую очередь затачивается самый короткий режущий зуб. Величина этого зуба послужит впоследствии заданным размером для других зубьев цепи. Все зубья должны быть одинаковой длины. Сначала следует обработать напильником по направлению изнутри наружу все зубья одной стороны, а затем все зубья другой стороны. Любые повреждения следует полностью зашлифовать.

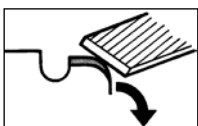


Корректировка ограничителя врезания:

Зазор b , расположенный между ограничителем врезания (округлая вершина) и режущей кромкой определяет толщину выходной стружки. Наилучших результатов в работе Вы сможете добиться при условии надлежащим образом установленного зазора ограничителя врезания. Зазор ограничителя врезания необходимо проверять при каждой заточке цепи.



Наложите шаблон ограничителя врезания на режущий зуб. В случае, если ограничитель врезания несколько выступает, необходимо с помощью плоского напильника сточить выдающуюся часть ограничителя врезания.



Переднюю кромку ограничителя врезания следует закруглять, она всегда должна сохранять свою первоначальную форму.

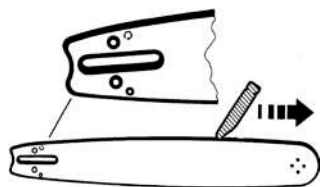
Внимание! Слишком большой зазор увеличивает опасность отдачи! Для Вашей безопасности: если в процессе обработки цепи напильником у Вас возникла необходимость несколько проташить ее, с помощью отвертки протяните цепь вперед в направлении кончика полотнища. Тем самым Вы сможете уменьшить опасность соскальзывания пильной цепи. Перед тем как устанавливать новую пильную цепь необходимо проверить состояние колеса цепи. Приработавшиеся колеса цепи становятся причиной повреждения новой пильной цепи. При необходимости следует заменить колесо цепи одновременно с установкой новой цепи. Всякий раз при замене колеса цепи смазывайте подшипник, используя густую смазку с высоким содержанием лития.

Совет: мы рекомендуем использовать две пильные цепи для одного колеса цепи и при этом как можно чаще заменять пильные цепи одну на другую. Это нужно для того, чтобы все эти элементы изнашивались равномерно. Впоследствии при соответствующем уровне износа Вы замените все эти элементы одновременно.



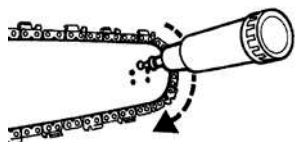
Рис. 16

Для замены приводного колеса цепи необходимо (после демонтажа крышки полотнища, снятия полотнища пилы и пильной цепи) слегка прижать колесо вместе с подкладной шайбой, после чего, используя небольшую отвертку, снять стопорное кольцо колеса. Для того, чтобы после установки нового колеса цепи снова надеть стопорное кольцо, еще раз слегка прижмите колесо вместе с подкладной шайбой.



Полотнище пилы.

Так же как и пильная цепь, в уходе нуждается и полотнище Вашей бензопилы. Поверхность полотнища должна быть ровная и гладкая с обеих сторон, паз не должен быть расширен. Для того чтобы избежать повышенного изнашивания полотнища с одной стороны, мы рекомендуем после каждой заточки цепи переворачивать полотнище.



Если полотнище Вашей пилы оснащено направляющей звездочкой, при каждой заправке пилы старайтесь по возможности смазывать подшипниковый узел звездочки, используя при этом смазочный шприц и пластичную смазку для шарикоподшипников. Для этих целей на боковой стороне полотнища расположено отверстие для смазки. В процессе смазки вращайте направляющую звездочку.

Важно: полотнище пилы предназначено исключительно для того, чтобы играть роль направляющей для пильной цепи, категорически запрещается использовать полотнище в качестве лома или зубила. Любое ненадлежащее использование полотнища (например, в качестве ворота или рычага) снижает срок его службы.

11.2 Техническое обслуживание – воздушный фильтр.

Загрязненный воздушный фильтр становится причиной ухудшения рабочих характеристик бензопилы. Загрязнение фильтра ведет к увеличению расхода топлива и как следствие к росту содержания вредных веществ в выхлопных газах. Кроме того, затрудняется запуск двигателя.

Если бензопила используется в течение целого дня, очистку воздушного фильтра следует производить ежедневно, а если работы проводятся в условиях значительной запыленности, то и в перерывах между использованием бензопилы.

Регулярно производите следующие работы по техническому обс

Для того чтобы во впускное отверстие карбюратора не попадала грязь или сор, всякий раз перед снятием крышки (5) необходимо вытянуть рукоятку управления воздушной заслонкой. Для более удобного снятия крышки (а также ее последующего обратного закрепления) мы рекомендуем переместить защитное приспособление (3) вперед (при этом включается цепной тормоз). Затем следует полностью вывинтить винт крепления крышки (16) (оставить винт в корпусе крышки) и снять крышку (5).

Рис. 17

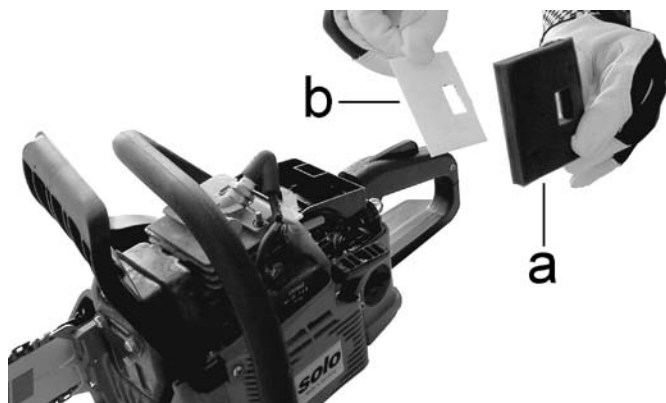
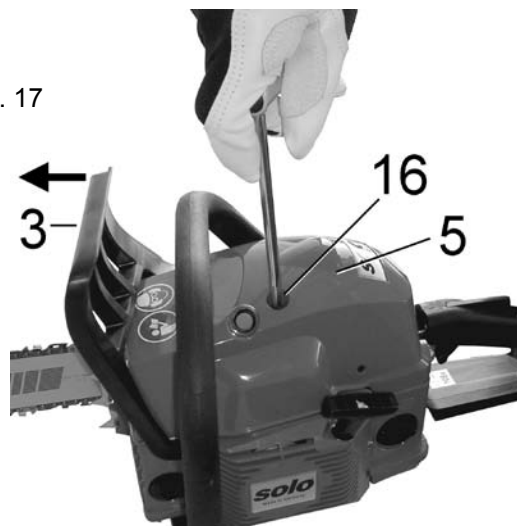


Рис. 18

Извлеките фильтр из пеноматериала (а) и проточный фильтрующий вкладыш (b). Наилучшими способами очистки фильтров являются простое выстукивание и продувка. При более серьезных загрязнениях можно очистить оба фильтра, предварительно погрузив их в резервуар с невоспламеняемым жидким моющим средством (теплая мыльная вода). Перед установкой оба фильтра необходимо тщательно просушить.

В случае повреждения фильтрующего материала соответствующие элементы необходимо немедленно заменять. В отношении повреждений двигателя, которые возникают вследствие ненадлежащего ухода, гарантийные обязательства теряют свою силу.

Пространство вокруг фильтров очищайте без применения жидкостей, все остатки пыли удаляйте. В первую очередь устанавливайте проточный фильтрующий вкладыш, затем фильтр из пеноматериала.

При установке крышки следите за тем, чтобы по всей поверхности крышка четко вошла в паз основного корпуса бензопилы.

Проще всего начинать установку крышки с задней части (место выемки для устройства подкачки и рукоятки управления воздушной заслонкой), при этом можно **слегка** потянуть назад заднюю рукоятку бензопилы. **Не применяйте силы!**

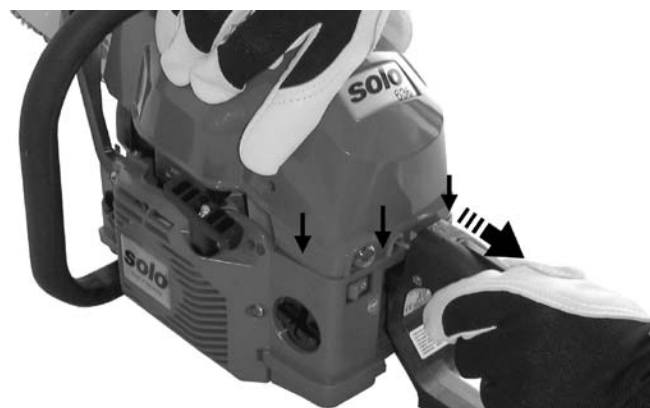


Рис. 19

Рис. 20



Слегка сдавите крышку и вставьте ее точно в передний паз, расположенный рядом с защитным приспособлением на стороне стартера бензопилы. При этом защитное приспособление (уже заблокировавшее цепной тормоз) можно придерживать, слегка отодвинув вперед (в пределах его люфта). Прежде чем затягивать винт крепления крышки (16) удостоверьтесь, что по всей поверхности крышка четко вошла в паз основного корпуса бензопилы.

11.3 Настройка карбюратора.

На заводе-изготовителе устанавливаются оптимальные настройки карбюратора. При этом в зависимости от местности, в которой проходят работы (горы, равнина) может возникнуть потребность в корректировании регулировки холостого хода (это можно сделать с помощью ограничительного винта холостого хода “Т” (24)).

При правильной регулировке холостого хода двигатель, работающий на холостых оборотах должен работать нормально, но не приводить в движение пильную цепь. Корректировку настроек в соответствии с приведенной в технических характеристиках средней частотой вращения при холостом ходе можно произвести с помощью ограничительного винта холостого хода “Т” (24) (лучше всего использовать при этом тахометр) следующим образом:

- Если частота оборотов при холостом ходе слишком высока (в особенности, если пильная цепь приходит в движение еще до того, как Вы нажимаете на дроссельный рычаг) Вам следует немного повернуть ограничительный винт холостого хода “Т” в направлении против часовой стрелки.
- Если частота оборотов при холостом ходе слишком низкая (двигатель постоянно глохнет на холостом ходу) Вам следует немного повернуть ограничительный винт холостого хода “Т” в направлении по часовой стрелке, добившись того, чтобы двигатель работал устойчиво.



На холостом ходу пильная цепь ни в коем случае не должна приводиться в движение!

В случае, если не удастся добиться оптимальной настройки карбюратора с помощью изменения положения ограничительного винта холостого хода “Т”, Вам следует обратиться в специализированную мастерскую для установки оптимальных настроек карбюратора.

Настройка регулировочных винтов карбюратора “L” (горючая смесь холостого хода двигателя (25)) и “H” (горючая смесь при полной нагрузке двигателя (25)) может осуществляться только в авторизованной специализированной мастерской.

Нижеперечисленные указания предназначены для специалистов авторизованных специализированных мастерских:

Для карбюраторов D-CUT:

Для корректировки регулировочных винтов карбюратора “L” (горючая смесь холостого хода двигателя (25)) и “H” (горючая смесь при полной нагрузке двигателя (25)) следует использовать карбюраторный ключ D-CUT.

Для карбюраторов с Limitercaps:

Регулировочные винты “L” (горючая смесь холостого хода двигателя) и “H” (горючая смесь при полной нагрузке двигателя) могут изменять свое положение только в ограниченном диапазоне

Для того чтобы добиться корректной настройки карбюратора воздушный фильтр должен быть чистым.

Перед началом настройки двигатель должен прогреться.

Правильная настройка карбюратора способствует максимальной производительности двигателя. В процессе настройки обязательно используйте тахометр!

Важно: не устанавливайте завышенную (выше регламентированной) частоту оборотов – это может привести к повреждению двигателя!

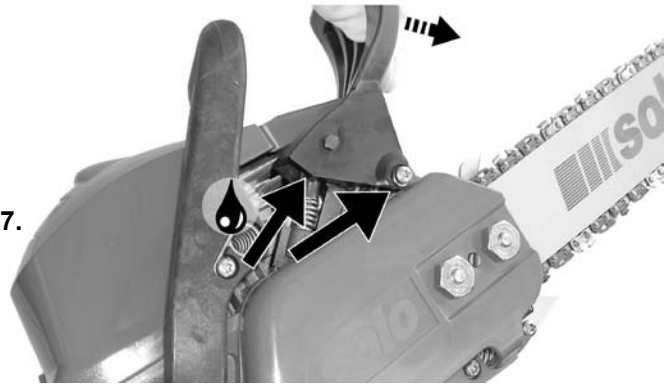
11.4 Техническое обслуживание – цепной тормоз.

Ежедневно проверяйте плавность хода и техническую исправность цепного тормоза. Смолу, опилки и грязь удаляйте.

Приблизительно раз в неделю смазывайте видимые места сочленения и подшипники густой смазкой.

Каждый раз перед началом работ производите проверку технической исправности в соответствии с указаниями п.7.

рис.21



11.5 Гашение вибраций.

В случае если после длительного периода эксплуатации на рукоятке бензопилы ощущается значительное повышение уровня вибрации (по сравнению с уровнем вибрации на новой бензопиле), необходимо проверить на предмет возможных повреждений амортизационные элементы (резинометаллические упругие элементы) и, в случае необходимости, заменить их.



Осуществление работ при неисправной системе гашения вибраций наносит вред Вашему здоровью!

11.6 Свечи зажигания – информация.

Регулярно через каждые 50 часов работы необходимо проверять состояние свечи зажигания. Для этого:

- Снимите крышку бензопилы.
- Отсоедините свечной наконечник.
- Выверните и тщательно просушите свечу зажигания.

Если электроды сильно обгорели – немедленно замените свечу зажигания (в обычных же случаях заменяйте свечу зажигания через каждые 100 часов работы).

Запрещается приводить в движение двигатель в тот момент, когда вывернута свеча зажигания или провод зажигания отсоединен от штекера. Существует опасность возгорания вследствие искрообразования!

Свечи зажигания с помехоподавляющим резистором (калильное число 200) имеются в продаже, например, под следующими обозначениями:

BOSCH WSR6F
CHAMPION RCJ-6Y или сопоставимые.

Предписанный межэлектродный зазор свечи зажигания составляет 0,5 мм.

Перед началом работ проверьте правильность подсоединения и невредимость изоляции провода зажигания.

- Вкрутите свечу зажигания.
- Плотно наденьте свечной наконечник на свечу.
- Закрепите крышку бензопилы.

11.7 Завершение работы и хранение.

Всякий раз после завершения работы бензопилу необходимо тщательно очистить и проверить на предмет наличия возможных повреждений. Особую важность представляют следующие элементы: цепной тормоз – область впуска – цилиндр – ребра охлаждения – воздушный фильтр. Для очистки применяйте только экологичные очистительные средства, распространяемые в сфере специализированной торговли. Не очищайте бензопилу с помощью бензина!

Хранить бензопилу (с установленной защитой цепи) следует в сухом помещении. Вблизи места хранения не должно быть никаких источников открытого огня. Следует исключить возможность несанкционированного доступа к бензопиле (в особенности со стороны детей).

При перерывах в эксплуатации дольше 4 недель необходимо в дополнение к этому опустошить (выбрав для этого хорошо проветриваемое место) и очистить топливный бак и масляный бак для смазки цепи. После этого запустите двигатель (с пустым топливным баком) и дождитесь, пока двигатель заглохнет, опустошив карбюратор. В противном случае остатки масла топливной смеси могут засорить жиклеры карбюратора, затрудняя тем самым последующий пуск двигателя.

Важно: если в качестве масла для смазки цепи Вы используете масло на натуральной основе, то перед перерывом в эксплуатации бензопилы более чем в 2 месяца, необходимо некоторое время дать ей поработать с залитым в масляный бак моторным маслом (SAE-30). Это нужно для того, чтобы смыть все остатки био-масла из бака, масляного шланга и режущего инструмента.

11.8 Замена топливного фильтра.

Для ежегодной замены топливного фильтра в топливном баке мы рекомендуем обращаться в специализированные мастерские. Специалист сможет осторожно подтянуть топливный фильтр к отверстию топливного бака, используя проволочную петлю. Необходимо обращать внимание на то, чтобы утолщение топливного шланга на боку топливного бака не было затянуто в бак.

11.9 Рекомендации по самостоятельному устранению возможных затруднений.

Возможные затруднения:

Двигатель не запускается:

- Проверить пусковые регулировки (в особенности положение **кнопки выключения**).
- Состояние свечи зажигания (очистить или заменить).
- Камера сгорания переобогащена (вывернуть и просушить свечи, продуть камеру сгорания).
- Старая топливная смесь (опустошить и очистить бак, залить новую топливную смесь).

Пильная цепь не движется:

- Проверить цепной тормоз.

Цепь движется на холостом ходу бензопилы:

- Возможно слишком высокая частота вращения на холостом ходу.
- Возможно неисправно устройство сцепления (обратитесь в специализированную мастерскую).

Недостаточная мощность двигателя:

- Возможно засорен воздушный фильтр (очистить оба фильтра).
- Возможно не до конца открыта воздушная заслонка (вдавить до конца рукоятку управления воздушной заслонкой).
- Ненадлежащая настройка карбюратора (регулирующие винты L и H) – обратитесь в сервисную мастерскую.

Пильная цепь плохо режет:

- Цепь затуплена или неправильно заточена (надлежащим образом заточите цепь).

Важные указания по обслуживанию (в ключевых словах):

Перед запуском:

- Бензопила в исправном состоянии!
- Залита ли топливная смесь и масло?
- Правильно выставлено натяжение цепи.
- Пусковые регулировки:
Устройство подкачки (только у моделей 636, 642, 643 IP), воздушная заслонка – половинный дроссель, декомпрессионный клапан (636, 642), цепной тормоз.

В процессе работы:

- Проверить натяжение цепи (в случае необходимости – настроить).
- Проверить систему смазки цепи.
- Проверить регулировку холостого хода.
- Проверить работоспособность цепного тормоза.

После окончания работы:

- **Ослабить натяжение цепи.**

11.10 План технического обслуживания.

Настоящие указания рассчитаны на нормальные условия эксплуатации. При особых условиях эксплуатации (например, при особенно длительном ежедневном использовании бензопилы) необходимо соответствующим образом сокращать заданные интервалы технического обслуживания.

Регулярно производите работы по техническому обслуживанию. В случае если какие-либо работы Вы не в состоянии выполнить самостоятельно, обращайтесь в специализированные мастерские. Кроме того, владелец агрегата несет ответственность за:

- Все повреждения, возникшие вследствие непрофессионально или несвоевременно произведенных работ по техническому обслуживанию или ремонту.
- Косвенный ущерб – в том числе коррозия – вследствие ненадлежащего хранения.

Условные цифровые обозначения:

1. Один раз после 5 часов работы.
2. Ежедневно перед или после работы, а также в перерывах.
3. Еженедельно.
4. Каждые 50 часов работы.
5. Каждые 100 часов работы.
6. При необходимости.
7. Ежегодно перед началом сезона или после его окончания.

		1	2	3	4	5	6	7
Агрегат в целом	Визуальный контроль состояния		X					
	Очистка (включая воздушный выпуск и ребра охлаждения цилиндра)		X				X	X
Полотнище пилы	Визуальный контроль состояния		X					
	Перевернуть полотнище			X				
	Смазка направляющей звездочки		X					
	Очистка паза цепи, отверстия для смазки		X					
	Очистка крышки полотнища с внутренней стороны		X					
Пильная цепь	Визуальный контроль состояния, проверка остроты цепи		X					
	Последующая заточка						X	X
	Замена, также в случ. Необходимости замена колеса цепи и смазка подшипника колеса цепи						X	
Цепной тормоз	Проверка работоспособности и плавности хода		X					
	Очистка, смазка мест сочленения			X			X	
Смазка цепи	Проверка системы		X					
Глушитель	Визуальный контроль состояния, проверка затяжки винтов		X					
Карбюратор	Проверка холостого хода		X					
	Регулировка холостого хода						X	
Воздушный фильтр (предварительный и	Очистка		X					

основной)	Замена						X	
Свеча зажигания	Проверить зазор электродов и при необходимости дополнительно отрегулировать				X			X
	Заменить					X	X	
Топливный бак, масляный бак	Очистка				X			X
Топливный фильтр	Замена							X
Все доступные винты (кроме регулировочных винтов)	Подтянуть	X					X	X
Прочие органы управления (кнопка выключения, дроссельный рычаг, рукоятка воздушной заслонки - половинного дросселя, стартер).	Проверка исправности		X					

Следующий раздел представляет собой отрывок из нашего общего каталога за 2007г. При необходимости обратитесь к Вашему торговому представителю компании SOLO или посетите наш интернет-сайт по адресу: www.solo-germany.com

12. Принадлежности.

13. Изнашивающиеся детали.

В зависимости от условий эксплуатации различные конструктивные элементы бензопилы подвергаются естественному износу (или естественному истиранию) и, вследствие этого, при необходимости должны своевременно заменяться. Нижеперечисленные изнашиваемые детали не подпадают под действие гарантийных обязательств изготовителя:

- Эксплуатационные материалы.
- Воздушные фильтры.
- Топливные фильтры.
- Все резиновые элементы, соприкасающиеся с топливной смесью.
- Устройство сцепления.
- Свеча зажигания.
- Пусковое устройство.
- Режущий инструмент: полотнище пилы/пильная цепь.
- Резиновые элементы системы гашения вибраций.

14. Гарантия.

Производитель гарантирует безупречное качество изделия и принимает на себя все расходы по устранению неполадок (возникших в период действия гарантии, то есть начиная со дня продажи) путем замены поврежденных деталей, в случае дефекта материала или производственного брака. Просим Вас обращать внимание на то, что в некоторых странах действуют специальные условия гарантии. В случае сомнения обращайтесь с вопросами к компании, продавшей Вам бензопилу. Являясь продавцом продукта, она ответственна за гарантию.

Мы просим Вас проявить понимание в отношении того, что гарантия не распространяется на нижеперечисленные причины, приведшие к повреждениям:

- Несоблюдение требований инструкции по эксплуатации.
- Невыполнение необходимых работ по техническому обслуживанию и ремонту.
- Повреждения, возникшие вследствие ненадлежащей настройки карбюратора.
- Износ вследствие естественного истирания.

- Явная перегрузка, вызванная продолжительным превышением верхнего предела мощности двигателя.
- Использование неразрешенных рабочих инструментов.
- Применение силы при обращении с бензопилой, ненадлежащий уход, неправомерное использование или несчастный случай.
- Повреждение в результате перегрева из-за загрязнений.
- Действия некомпетентных лиц или ненадлежащие попытки осуществления ремонта.
- Использование непригодных эксплуатационных материалов или материалов с истекшим сроком годности.
- Повреждение, связанные с условиями эксплуатации агрегатов, сдающихся внаем.

Очистительные работы, работы по уходу и регулировке не являются работами, находящимися в рамках предоставления гарантии.

Любые гарантийные работы должны производиться специалистами специализированных мастерских, авторизованных производителем.

15. Декларация соответствия требованиям ЕС.

Настоящей декларацией компания SOLO Kleinmotoren GmbH, адрес: г. Зиндельфинген (Sindelfingen), Штуттгартер штр. 41 (Stuttgarter Str.), D-71069, заявляет в соответствии с директивами ЕС 98/37 ЕС, 2000/14/ЕС и RL - 2004 - 108 ЕС по электромагнитной совместимости, что вышеуказанный агрегат в выпускаемом исполнении

Обозначение изделия:

Цепная пила с двигателем внутреннего сгорания

Серийное/типовое обозначение/уровень шума

	635	636	642	643 IP	
Гарантировано	109	109	110	110	дБ
Измерено	108	108	109	109	дБ

(EN ISO 3744, EN ISO 22868)

соответствует требованиям Директивы по машинам.

Применяемые нормы: DIN EN ISO 11681,
DIN EN ISO 14982

Метод оценки соответствия:

98/37/ЕС - дополнение IV, 2000/14/ЕС – дополнение V

Обозначенное учреждение в соответствии с 98/37/ЕС:

Intertek Deutschland GmbH
Nikolaus-Otto-Str. 13
D 70771 Leinfelden-Echterdingen

Идентификационный номер 0905.

Место хранения технической документации в соответствии с 2000/14/ЕС и 89/336/ЕС:

Solo Kleinmotoren GmbH
Stuttgarterstr. 41
D-71069 Sindelfingen

Данная Декларация о соответствии становится недействительной в том случае, если в продукт без согласия изготовителя будут вноситься переделки или изменения.

Зиндельфинген
01. августа 2007 г.

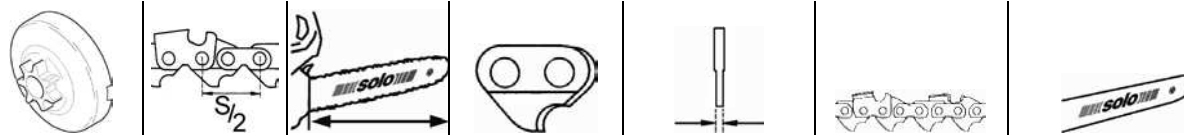
Управляющий Вольфганг Эммерих
Wolfgang Emmerich



В целях постоянного совершенствования нашей продукции мы оставляем за собой право на изменение комплектов поставки по форме, техническому наполнению и оснащению. Также мы просим Вас отнестись с пониманием к тому факту, что на основании сведений и иллюстраций, содержащихся в данной инструкции, не могут возникнуть никакие притязания.

Допустимые режущие гарнитуры .

Ведущая звездочка	Шаг цепи	Длина шины	Кол-во звеньев	Ширина паза шины	Номер для заказа	Номер для заказа
-------------------	----------	------------	----------------	------------------	------------------	------------------



635, 636, 642 - Код: 91VG... - 3/8" spez.

.3/8" - 6 №: 35 00 433 25	3/8"	30 см / 12"	45	.050" / 1,3 мм	69 00 132	69 00 133
	3/8"	35 см / 14"	52	.050" / 1,3 мм	69 00 136	69 00 744
	3/8"	40 см / 16"	57	.050" / 1,3 мм	69 00 600	69 00 900

643IP - Код: 21BP... - .325"

.325" - 7 №.: 30 38 414	.325"	33 см / 13"	56	.058" / 1,5 мм	69 00 704	69 00 342
	.325"	38 см / 15"	64	.058" / 1,5 мм	69 00 875	69 00 343

Важно: используйте колесо цепи, пильную цепь и полотнище пилы только в обозначенной комбинации. Никогда не используйте совместно конструктивные элементы с разным шагом!

ОФИЦИАЛЬНЫЙ ДИЛЕР В УКРАИНЕ:

storgom.ua

ГРАФИК РАБОТЫ:

Пн. – Пт.: с 8:30 по 18:30

Сб.: с 09:00 по 16:00

Вс.: с 10:00 по 16:00

КОНТАКТЫ:

+38 (044) 360-46-77

+38 (066) 77-395-77

+38 (097) 77-236-77

+38 (093) 360-46-77

Детальное описание товара: <https://storgom.ua/product/pila-benzinovaia-al-ko-643-ip.html>

Другие товары: <https://storgom.ua/benzopily.html>