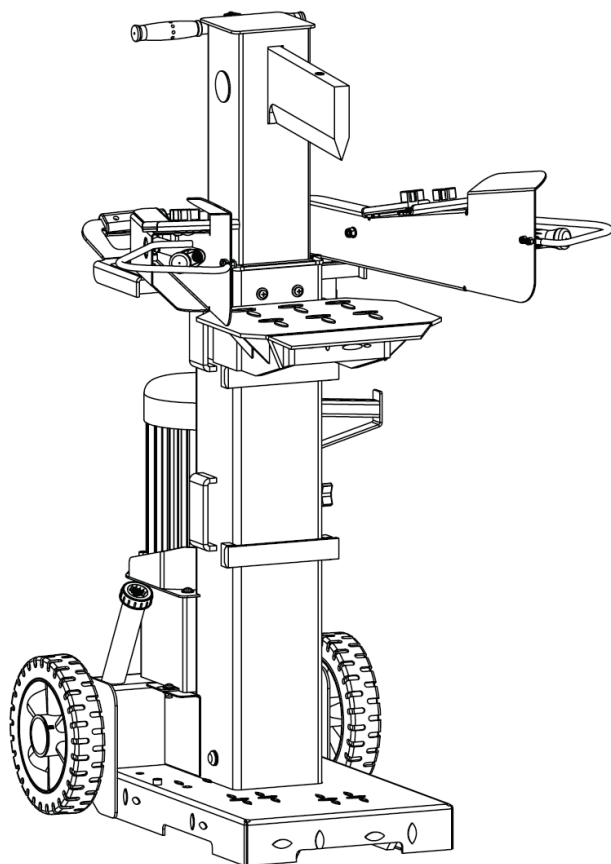


# VARI®



## PRO VAŠE BEZPEČÍ

**PŘED POUŽITÍM STROJE SI DŮKLADNĚ PŘEČTĚTE  
CELÝ NÁVOD K OBSLUZE A UJISTĚTE SE, ŽE JSTE  
VŠE POCHOPILI**

**MODEL: VARI 9 TON SUPER FORCE  
SÉRIOVÉ ČÍSLO:**

Označení modelu a sériové číslo jsou uvedeny na výrobním štítku stroje.  
Uložte oba údaje na bezpečném místě pro případ budoucí potřeby.

**Uschovejte si tento návod pro případ, že budete  
v budoucnu potřebovat nějaké informace**

# VERTIKÁLNÍ ŠTÍPAČKA NA DŘEVO

Návod k používání (Překlad původního návodu k používání) 2016

## BEZPEČNOSTNÍ UPOZORNĚNÍ A VAROVÁNÍ

### BEZPEČNOSTNÍ UPOZORNĚNÍ A INSTRUKCE

ODPOVÍDAJÍCÍ SYMBOL  
NA STROJI

#### • **NAUČTE SE ŠTÍPAČKU OVLÁDAT**

Důkladně si prostudujte návod k obsluze a štítky nalepené na stroji. Naučte se, jak ho používat, jaká má omezení a jaká potenciální rizika jsou s prací se štípačkou spojena.



#### • **NARKOTIKA, ALKOHOL A LÉKY**

Nepracujte se štípačkou, pokud jste pod vlivem narkotik, alkoholu nebo jakýchkoli léků, které by mohly ovlivnit Vaši schopnost řádně ji používat.

#### • **ZAJISTĚTE BEZPEČNÉ PODMÍNKY POUŽÍVÁNÍ**

Štípačku vždy používejte na suché, pevné, rovné podlaze. Nikdy ji nepoužívejte na kluzkých, mokrých, blátivých nebo zledovatělých površích. Při práci v exteriéru odstraňte z místa, které si vyberete, vysokou trávu, křoviny či jiné objekty, které by při práci mohly překážet. Kolem by měl být dostatek prostoru pro manipulaci. Udržujte pracovní prostor uklizený a dobře osvětlený. Nepořádek na pracovišti zvyšuje nebezpečí úrazu. Abyste předešli zakopnutí, nenechávejte kolem pracovního místa ležet nářadí, špalky nebo jiné předměty. Nepoužívejte štípačku na mokrých nebo vlhkých místech a nevystavujte ji dešti. Nepoužívejte ji na místech, kde hrozí potenciální nebezpečí od výparů z barev, rozpouštědel nebo hořlavých kapalin.



#### • **ŠTÍPAČKU ZKONTROLUJTE**

Štípačku před zapnutím zkontrolujte. Dbejte na to, aby ochranné prvky byly na svém místě a plně funkční. Zvykněte si ujistit se vždy před zapnutím stroje, že se v pracovním prostoru nenacházejí klíče nebo jiné nářadí. Před použitím vyměňte poškozené, chybějící nebo porouchané díly. Ujistěte se, že všechny matice, šrouby, části hydraulického systému, svorky hadic, atd. jsou bezpečně utažené. Vždy zkontrolujte hladinu oleje v nádrži s hydraulickým olejem. Nikdy se štípačkou nepracujte, pokud potřebuje opravu nebo je ve špatném mechanickém stavu.



#### • **ŘÁDNĚ SE OBLEČTE**

Nenoste volné oděvy, rukavice, kravaty nebo šperky (prsteny, náramkové hodinky). Mohly by se zachytit v pohyblivých částech stroje. Pro práci doporučujeme ochranné, elektricky nevodivé rukavice a neklouzavou obuv. Pokud máte dlouhé vlasy, používejte ochrannou pokrývku, abyste zamezili zachycení vlasů ve stroji.



- **CHRAŇTE SI OČI A TVÁŘ**

Každá štípačka může odhazovat předměty do očí, což může zavinut jejich trvalé poškození. Vždy noste bezpečnostní brýle. Běžné brýle mají pouze skla odolná proti nárazu. Nejsou to bezpečnostní brýle.



- **PRODLUŽOVACÍ KABELY**

Nesprávné použití prodlužovacích kabelů může způsobit nedostatečný výkon štípačky, což může vést k přehřívání. Aby byl umožněn dostatečný tok proudu do motoru, ujistěte se, že prodlužovací kabel není delší než 10 m a jeho průřez není menší než 2,5 mm<sup>2</sup>. Vyhněte se používání volných a nedostatečně izolovaných připojení. Připojení musí být provedeno z chráněného materiálu vhodného pro venkovní použití.

- **PŘEDCHÁZEJTE ZÁSAHU ELEKTRICKÝM PROUDEM**

Zkontrolujte, že elektrický obvod je dostatečně chráněný a že odpovídá výkonu, napětí a frekvenci motoru. Zkontrolujte, že máte uzemnění a bezpečnostní jistič. Štípačku uzemněte. Zabraňte dotykům těla s uzemněnými povrchy: trubkami, radiátory, sporáky a pláštěm ledničky. Nikdy neotvírejte skříňku se spínačem a zásuvkou. Pokud by to bylo nutné, kontaktujte kvalifikovaného elektrikáře. Ujistěte se, že se prsty nedotýkáte kovové vidlice zástrčky při připojování nebo odpojování štípačky.

- **PŘEDCHÁZEJTE POŽÁRŮM**

Nekuřte a nepřibližujte se s otevřeným ohněm při práci na štípačce nebo při doplňování oleje. Nikdy nepoužívejte štípačku v blízkosti plamenů nebo svíčky. Olej je hořlavý a mohl by explodovat.



- **NENECHTE PŘIBLÍŽIT DALŠÍ OSOBY**

Zakládání špalků a práci na štípačce umožněte pouze jedné osobě. Nenechte ostatní kolemjdoucí, jako návštěvníky, děti a domácí zvířata, přiblížit se k pracovnímu prostoru, zejména pokud štípačka pracuje. V blízkosti stroje by měla stát pouze obsluhující osoba, a to pouze v bezpečném pracovním prostoru, předepsaném v tomto návodu. Nikdy nevyužívejte jiných lidí, aby Vám pomohli s uvolňováním zaseknutých špalků. Nikomu do 16 let věku nesmí být povoleno pracovat se štípačkou. Každý, komu ještě nebylo 18 let, musí mít potřebné zaškolení, schopnosti řádně a bezpečně vykonávat práci a být vždy pod dohledem dospělého.



- **PŘEKONTROLUJTE SI ŠPALKY**

Nikdy neštípejte špalky obsahující hřebíky, dráty nebo jiné zbytky. Vždy se ujistěte, že oba konce špalku, který budete štípat, jsou useknuty co nejvíce pravoúhle. To zabrání tomu, aby špalek pod tlakem vyklouzl ze svého místa. Větve z kmenu musíte useknout.

- **BUĎTE OPATRNÍ**

Vždy udržujte řádné postavení a rovnováhu. Nikdy si na štípačku nestoupejte. Pokud by se stroj naklonil nebo by došlo k nechtěnému kontaktu se štípacím ústrojím, mohlo by dojít k vážnému zranění. Neskladujte žádné věci na štípačce nebo blízko u ní, kde by na ni mohl někdo stoupnout, aby na ně dosáhl.

- **PŘEDCHÁZEJTE ZRANĚNÍM Z NEOČEKÁVANÝCH NEHOD**

Nikdy nepřekračujte pracovní prostor ani do něj nesahejte, když je štípačka v provozu. Nikdy neskladujte špalky tak, abyste byli nuceni pro ně sahat přes štípačku. K ovládání pák používejte pouze ruce. Nikdy nepoužívejte nohy, kolena, provaz nebo jiné prostředky. Vždy věnujte plnou pozornost pohybu pístu s klínem. Nikdy nezakládejte špalek, když je píst v pohybu. Nesahejte do cesty pohybujícím se částem. Nikdy nezkoušejte štípat dva špalky na sobě. Jeden z nich by mohl vyletět a zasáhnout Vás.

- **CHRAŇTE SI RUCE**

Držte ruce mimo stroj, když se píst štípačky vrací do výchozí polohy – štípačka je navržena tak, že se automaticky zastaví, když válec dosáhne krajní polohy. Nesahejte do trhlin, které ve špalku vznikají. Mohly by se náhle zavřít a ruce rozdrtit nebo amputovat. Spouštějte klín, dokud se poleno nerozštípne. Neodstraňujte zaseknuté špalky rukama.

- **STROJ NEPŘETĚŽUJTE**

Bude pracovat lépe a bezpečněji při dodržování parametrů, na které je navržen. Nepoužívejte štípačku k účelům, k nimž nebyla určena. Za žádných okolností štípačku neupravujte. Toto zařízení bylo navrženo a zkonstruováno k použití podle provozních předpisů. Úpravy zařízení nebo jeho použití takovým způsobem, který překračuje schopnosti a kapacity jeho konstrukce, by mohlo vést k vážnému nebo smrtelnému zranění a ruší záruku. Nikdy neštípejte špalky větší, než jaké jsou uvedeny v tabulce parametrů. To by mohlo být nebezpečné a poškodit stroj.

- **NIKDY NENECHÁVEJTE STROJ V PROVOZU BEZ DOHLEDU**

Neodcházejte od stroje, dokud zcela nedokončil práci.



## • ODPOJUJTE PROUD

Odpojte stroj, když není používán, před seřizováním, výměnou částí, čištěním a obdobnými pracemi na něm. Před provedením údržby se podívejte do manuálu.



## • CHRAŇTE ŽIVOTNÍ PROSTŘEDÍ

Použitý olej vezměte na pověřené sběrné místo nebo se řiďte předpisy platnými v zemi, v níž je štípačka používána. Nevypouštějte ho do odpadu, půdy nebo vody.



## • O ŠTÍPAČKU SE PEČLIVĚ STAREJTE

Vždy po každém použití stroj vyčistěte. Udržujte štípačku čistou, aby podávala nejlepší a nejbezpečnější výkon. Dodržujte instrukce o mazání. Před použitím zkontrolujte všechna těsnění hydrauliky, hadice a spojky, zda nedochází k únikům. Ovládací páky a spínač musí být vždy udržovány čisté a suché a nesmí být umazané od oleje nebo maziva.

## • MĚJTE DÍLNU ZABEZPEČNOU PŘED DĚTMI

Dílnu zamykejte. Štípačku skladujte mimo dosah dětí a dalších osob, které nejsou kvalifikované pro její použití.

## OBSAH

BEZPEČNOSTNÍ UPOZORNĚNÍ A VAROVÁNÍ .....	2
OBSAH .....	5
PODMÍNKY POUŽÍVÁNÍ .....	6
PARAMETRY .....	6
POŽADAVKY NA PŘIPOJENÍ K ELEKTRICKÉ SÍTI .....	6
VYBALENÍ .....	6
OBSAH PŘEPRAVNÍHO BALENÍ .....	7
SESTAVENÍ A PŘÍPRAVA NA PRÁCI .....	7
DOPRAVA ŠTÍPAČKY NA PRACOVNÍ MÍSTO .....	9
PRÁCE SE ŠTÍPAČKOU .....	9
VÝMĚNA HYDRAULICKÉHO OLEJE .....	11
OSTŘENÍ KLÍNU .....	12
ŘEŠENÍ PROBLÉMŮ .....	12
SCHÉMA ZAPOJENÍ            HYDRAULICKÉ SCHÉMA .....	13
ROZPAD DÍLŮ .....	14
LIKVIDACE OBALŮ A STROJE PO SKONČENÍ ŽIVOTNOSTI .....	16
POKYNY PRO OBJEDNÁVÁNÍ NÁHRADNÍCH DÍLŮ .....	16
ADRESA VÝROBCE .....	16
ADRESA DOVOZCE A DISTRIBUTORA .....	16

Vydání 2016. Výrobce si vyhrazuje právo na technické změny a inovace, které nemají vliv na funkci a bezpečnost stroje. Tyto změny se nemusí projevit v tomto návodu k používání. Tiskové chyby vyhrazeny.

## PODMÍNKY POUŽÍVÁNÍ

Tato štípačka je navržena pro práci při teplotách prostředí mezi +5 °C a +40 °C a pro montáž v místech s nadmořskou výškou ne vyšší než 1000 m n. m. Vlhkost okolí by měla být méně než 50 % při 40 °C. Může být skladována nebo převážena při teplotách prostředí mezi -25 °C a +55 °C.

## PARAMETRY

<b>Model</b>	<b>C091</b>	
<b>Obchodní název</b>	<b>VARI 9 TON SUPER FORCE</b>	
<b>Motor</b>	230 V ~ 50 Hz S6 40 % 3150 W IP54	
<b>Velikost špalku</b>	<b>průměr</b>	12 – 40 cm
	<b>délka</b>	137 cm / 89 cm / 61 cm
<b>Max. štípací síla</b>	9 t	
<b>Hydraulický tlak</b>	25 MPa	
<b>Kapacita hydraulického oleje</b>	6 l	
<b>Délka posunu pístu</b>	550 mm	
<b>Rychlost posunu dolů</b>	3,3 cm/s	
<b>Zpětná rychlost</b>	16 cm/s	
<b>Hladina hluku</b>	83,8 dBA bez zatížení; 92,6 dBA pod plným zatížením	
<b>Celkové rozměry</b>	<b>Délka</b>	86 cm
	<b>Šířka</b>	55 cm
	<b>Výška</b>	110 cm
<b>Hmotnost</b>	144 kg	

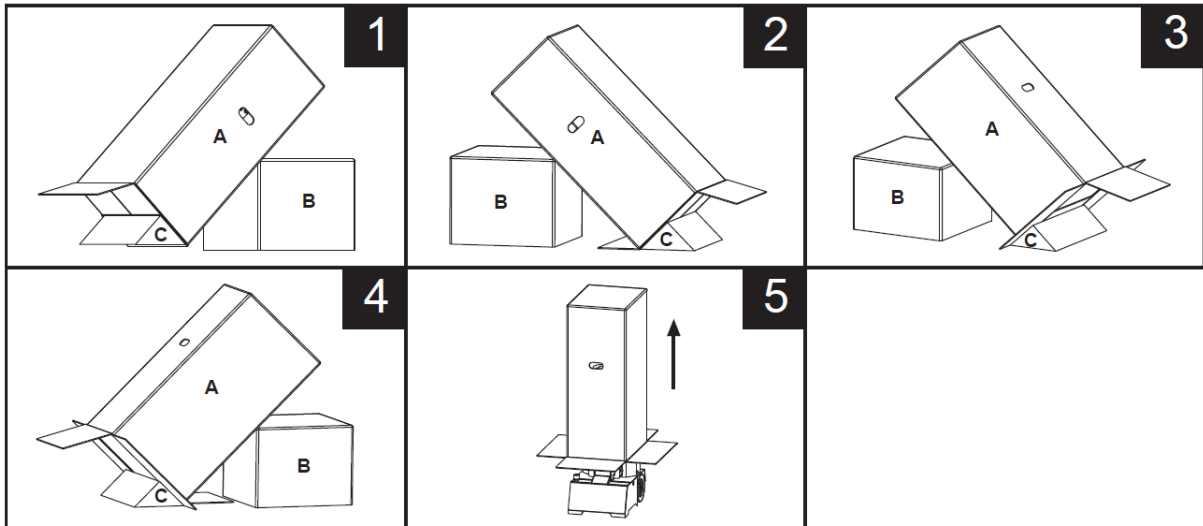
\* Provozní režim (druh zatížení) S6 40 % přerušované zatížení: doba pracovního cyklu je 10 minut, doba provozu při konstantním zatížení je 4 minuty, doba chodu naprázdno je 6 minut.

## POŽADAVKY NA PŘIPOJENÍ K ELEKTRICKÉ SÍTI

Síťové vedení připojte ke standardní elektrické síti 230 V ± 10 % / 50 Hz ± 1 Hz, která má ochranu proti podpětí, přepětí, nadproudu a proudový chránič (RCD) s maximálním rozdílovým proudem 0,03 A. Prodlužovací kabel není součástí dodávky štípačky.

## VYBALENÍ

**Stroj může sestavovat pouze kvalifikovaná osoba.** K vybalení štípačky jsou zapotřebí alespoň 2 osoby. Postupujte podle uvedených kroků, abyste dostali štípačku na zem: Karton nakloňte o 45 stupňů na obě strany. Balení štípačky (A) podepřete blokem (B) v bodě mírně nad polovinou. Druhou stranu bloku (B) opřete o pevný objekt, například zeď. Pod nakloněné balení štípačky (A) umístěte v každém kroku klín (C), abyste zabránili sklouznutí. Poté karton sejměte ze štípačky.

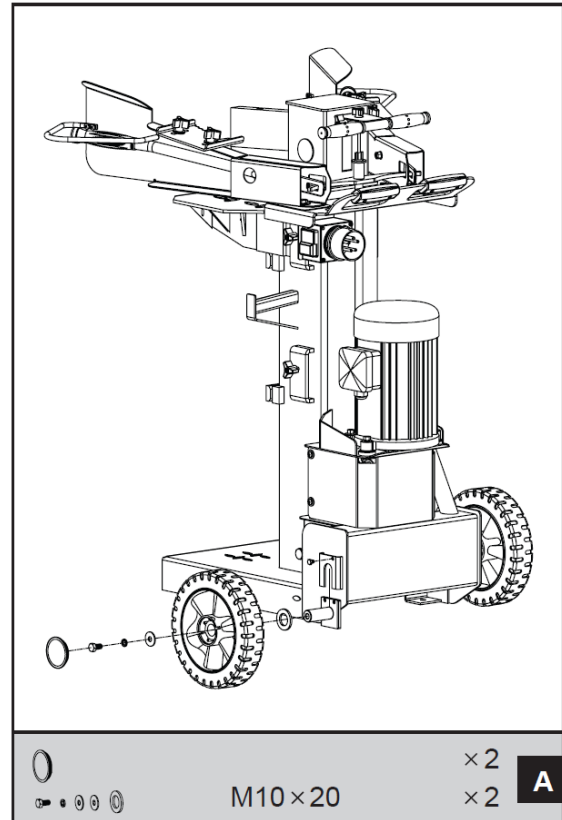
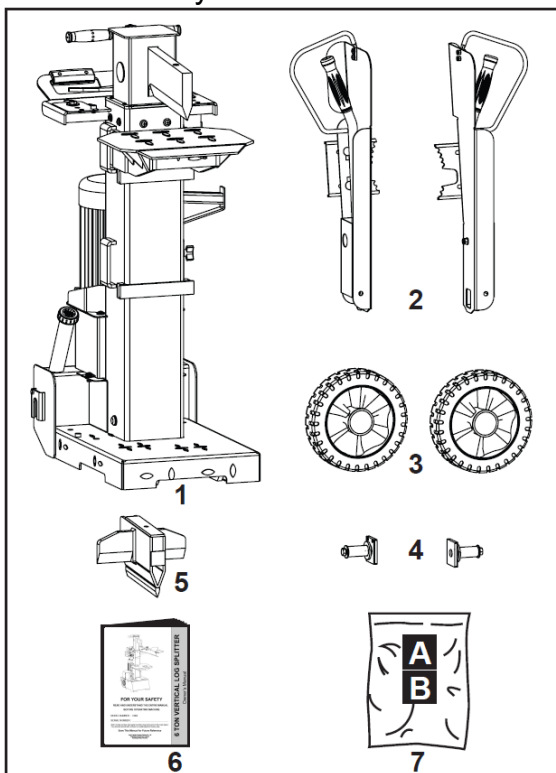


## OBSAH PŘEPRAVNÍHO BALENÍ

- 1. Rám štípačky.....1 sestava
- 2. Ovládací páka a kompletní kryt.....2 sestavy
- 3. Kolo.....2 ks
- 4. Osa kola.....2 sestavy
- 5. Štípací kříž (volitelně).....1 sestava
- 6. Návod k obsluze.....1 ks
- 7. Sáček s díly.....1 sestava

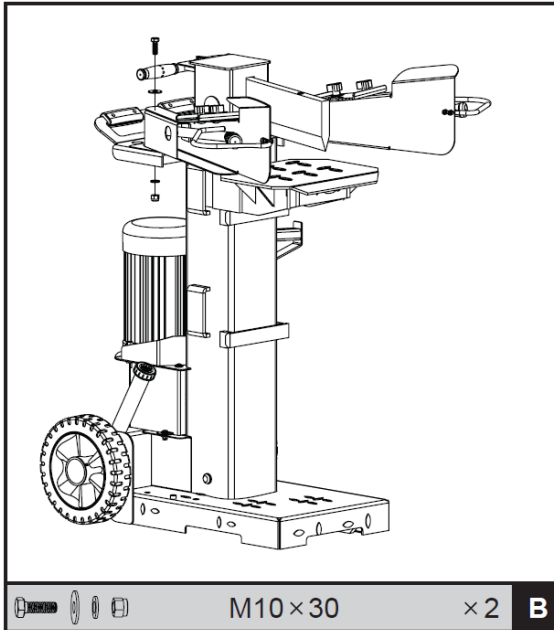
## SESTAVENÍ A PŘÍPRAVA NA PRÁCI

- 1. Na osu kola dejte podložku 24, poté kolo a velkou podložku 10, pružnou podložku 10 a zajistěte pomocí šroubu M10x20. Nakonec umístěte kryt kola.

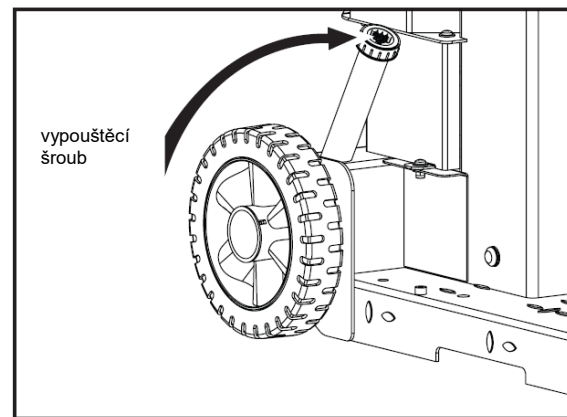




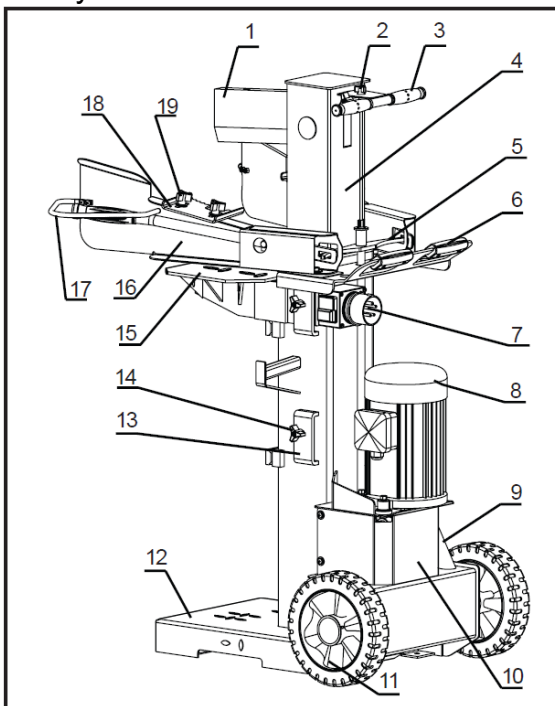
2. Nasuňte ovládací páku s kryty a ujistěte se, že konec páky jde do otvoru ve spojovací konzole. Ovládací páku s kryty upevněte pomocí podložky, šroubu a matice podle nákresu. Stejným postupem nainstalujte také druhou ovládací páku s kryty na druhé straně.



1. štípací klín
2. táhlo nastavení posunu pístu
3. přepravní rukojeť
4. píst
5. spojovací konzole ovládacích pák
6. přepravní rukojeť
7. zásuvka a spínač
8. motor
9. víčko olejové nádrže / odvzdušňovač
10. kryt základny
11. kola
12. spodní pracovní deska
13. boční držák pracovní desky
14. zajišťovací element pracovní desky
15. pracovní deska
16. kryt ovládací páky
17. ovládací páka
18. nastavitelný držák špalku
19. ovládací element držáku špalku



3. Seznamte se s ovládáním a vlastnostmi této štípačky na vyobrazeních.

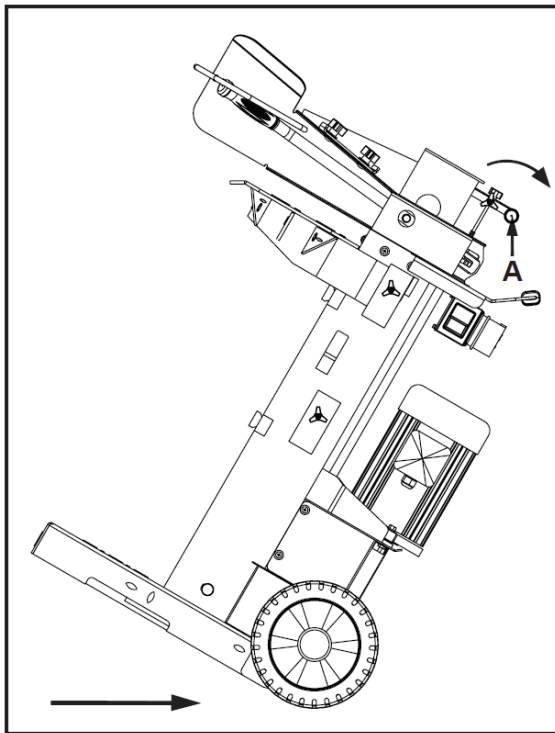
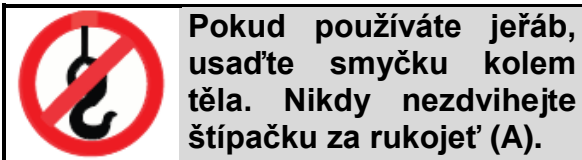


**Nebezpečí! Nepřibližujte se k pohybujícím se dílům!**  
**Stroj smí ovládat pouze jedna osoba!**



## DOPRAVA ŠTÍPAČKY NA PRACOVNÍ MÍSTO

Štípačka je vybavena dvěma koly pro krátké poježdění. Nejdříve se ujistěte, že víčko olejové nádrže je utažené. Abyste dopravili štípačku na pracovní místo, uchopte rukojeť (A) a štípačku mírně nakloňte.



## PRÁCE SE ŠTÍPAČKOU

1. Před prací upevněte štípačku pomocí šroubů M10x80 na rovném povrchu.

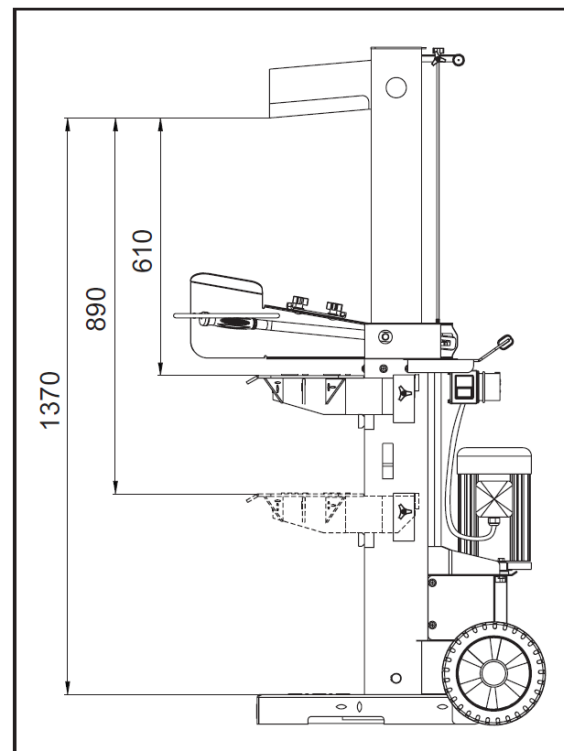
Rozvrhněte si pracoviště. Pracujte bezpečně a šetřete úsilí tím, že si práci předem naplánujete. Umístěte špalky na snadno dostupné místo. Připravte si místo, kam budete rozštípané dřevo

skládat, nebo ho nakládejte na blízké auto nebo jiný přepravní prostředek.

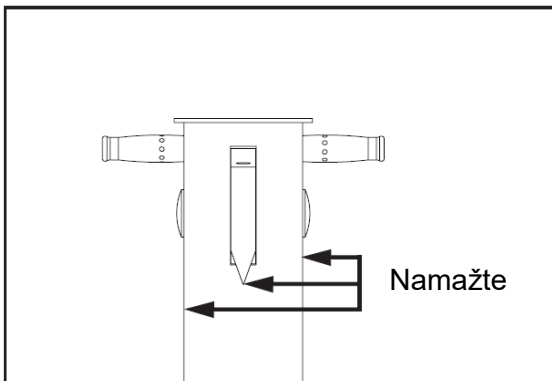
2. Připravte si špalky na štípání. Tato štípačka slouží pro špalky do délky 137 cm. Když řežete větve a dlouhé kusy, neřežte části delší, než 100 cm. Pracovní deska má 3 pozice pro štípání o délce 61 cm, 89 cm a 137 cm. Pracovní desku umístěte do pozice, která je nejbližší délce špalku a zajistěte ji zajišťovací páčkou.



**Neštípejte surové špalky. Suché, vyzrálé špalky jdou štípat mnohem snáze a nezakousnou se tak často, jako surové dřevo.**



3. Trvanlivost pístu prodloužíte, když na jeho povrch před prací nanese tenkou vrstvu maziva.



4. Umístěte síťový přívod. Vedte kabel od napájecího zdroje ke štípačce tak, aby byl zabezpečený proti zakopnutí a proti poškození v průběhu práce. Chraňte síťový kabel před nárazy, taháním a korozivními materiály.
5. Otevřete odvodu vzduchu. Vždy před použitím štípačky povolte o několik otáček víčko olejové nádrže. Po skončení práce toto víčko znovu utáhněte.
6. Ověřte si směr otáček motoru. Zapněte motor, píst s klínem by měl automaticky vyjet do nejvyšší polohy. Pokud již píst při startu motoru je v nejvyšší poloze, uchopte obě ovládací páky a stiskněte je dolů, píst s klínem by se měl začít pohybovat dolů.

V případě, že se po startu motoru píst nepohybuje, okamžitě motor vypněte a změňte polaritu motoru tím, že šroubovákem otočíte pólový přepínač v zásuvce.

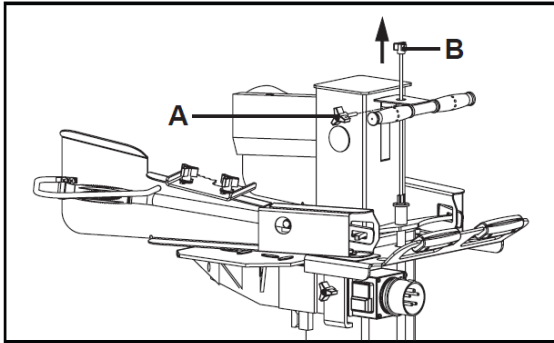
7. Pokud pracujete při mimořádně nízké teplotě, nechte štípačku běžet 15 minut bez zátěže, aby se předešlo předehřátí hydraulického oleje.

8. Před prvním použitím proveďte kontrolu správné funkce obouručního ovládacího postupu:

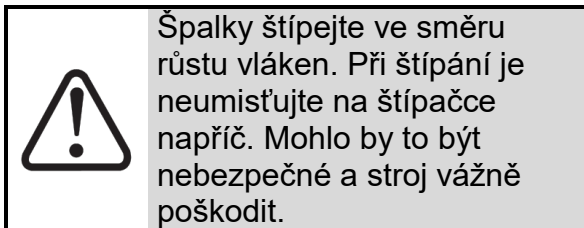
- (1) Stiskněte obě ovládací páky dolů, štípací klín sjede přibližně 5 cm nad značku nad nejvyšší pozicí pracovní desky.
- (2) Jednu z ovládacích pák uvolněte, štípací klín by měl zůstat v původní pozici.
- (3) Uvolněte obě páky, píst by měl automaticky stoupnout do nejvyšší polohy.

9. Nastavení délky zdvihu pístu s klínem proveďte následujícím postupem:

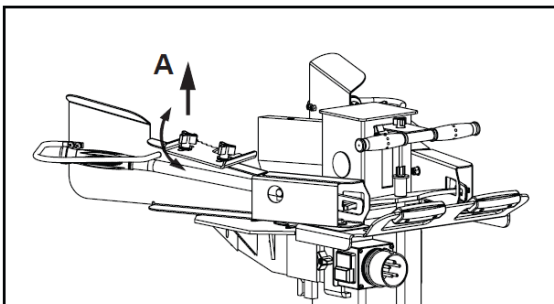
- (1) Přesuňte štípací klín do požadované pozice. Horní pozice posunu pístu by měla být asi 3-5 cm nad štípaným špalkem.
- (2) Pusťte ovládací páku nebo vypněte motor.
- (3) Uvolněte nastavovací šroub (A) pomocí inbusového klíče. Zvedejte nastavovací táhlo (B), dokud ho nezačne brzditi vnitřní pružina. Utáhněte nastavovací šroub (A).
- (4) Uvolněte obě ovládací páky nebo zapněte motor.
- (5) Zkontrolujte horní pozici štípacího klínu.



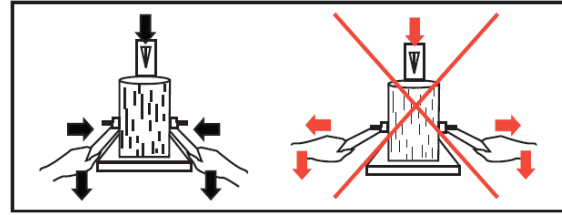
10. Umístěte špalek do štípačky. Špalek umístěte na pracovní desku vertikálně a tak, aby seděl rovně. Ujistěte se, že klín i pracovní deska jsou v pravém úhlu ke koncům špalku. Nikdy neštípejte špalek umístěný pod úhlem.



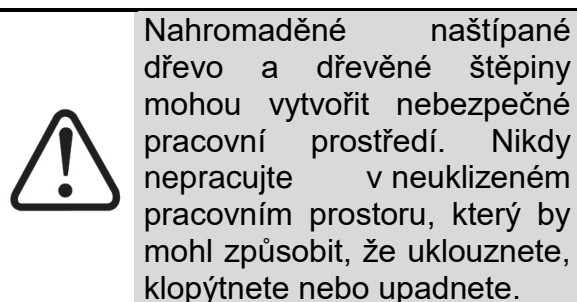
11. Nastavte držáky špalku (A) podle průměru polena, abyste dosáhli co nejpohodlnějšího úhlu ovládacích pák.



12. Pomocí upínacích konzol držte špalek blízko u krytů ovládacích pák. Stiskněte páky dolů, tím začne štípání. Při puštění jedné z pák se pohyb štípacího klínu zastaví. Po puštění obou držadel se štípací klín vrátí do horní pozice.



13. Během práce rozštípané dřevo skládejte na hromadu. Bezpečný pracovní prostor zajistíte tím, že ho budete udržovat uklizený a předejdete nebezpečí zakopnutí nebo poškození přírodního kabelu.



## VÝMĚNA HYDRAULICKÉHO OLEJE

Hydraulický systém je uzavřený systém s olejovou nádrží, olejovým čerpadlem a kontrolním ventilem. Hladinu oleje pravidelně kontrolujte měrkou. Nízká hladina oleje může poškodit olejové čerpadlo. Hladina oleje by měla dosahovat 1-2 cm pod strop olejové nádrže.

Olej by měl být zcela vyměněn jednou za rok.

- Ujistěte se, že všechny pohybující se části jsou zastaveny a štípačka je odpojena od sítě.
- Ujistěte se, že se do olejové nádrže nedostanou žádné nečistoty.
- Použitý olej shromažďujte a zodpovědně recyklujte.
- Po výměně oleje štípačku několikrát zapněte bez štípání.

**Pro systém kapalinového převodu štípačky doporučujeme následující nebo ekvivalentní hydraulické oleje:**

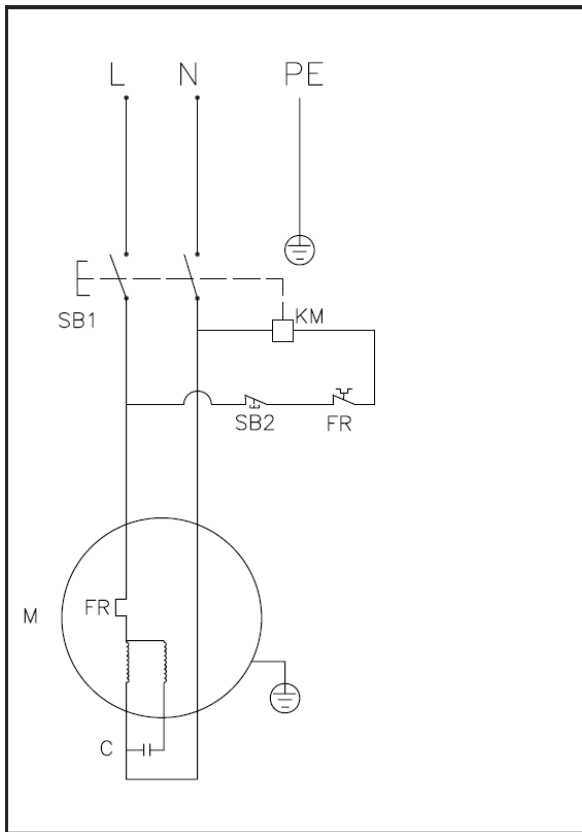
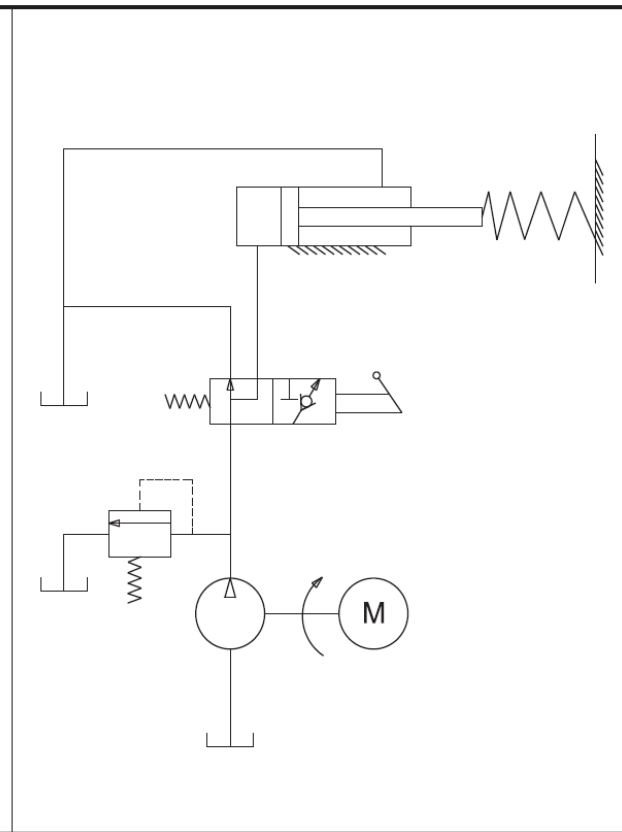
SHELL Tellus 22  
 MOBIL DTE 11  
 ARAL Vitam GF 22  
 BP Energol HLP-HM 22  
 Mogul/Paramo OTHP 3

## OSTŘENÍ KLÍNU

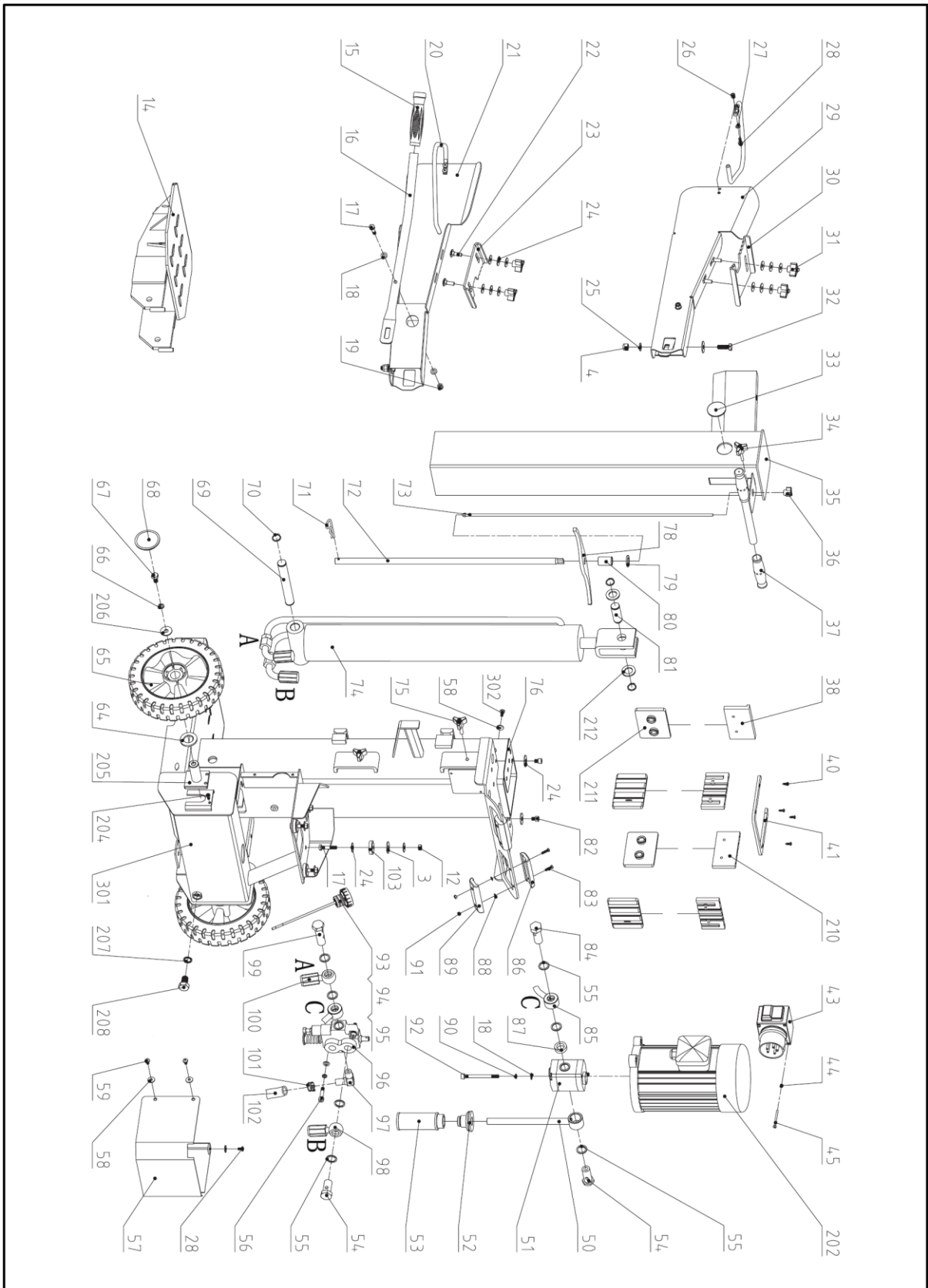
Tato štípačka je vybavena zesíleným štípacím klínem, jehož ostří je speciálně ošetřeno. Po dlouhé době používání, a když je potřeba, klín naostřete pomocí jemného pilníku a vyrovnejte nerovnosti a plošinky na ostří.

## ŘEŠENÍ PROBLÉMŮ

PROBLÉM	MOŽNÁ PŘÍČINA	NAVRHOVANÁ NÁPRAVA
Motor nespustí.	V zásuvce není proud.	Zkontrolujte hlavní pojistku.
	Elektrická prodlužovací šňůra je vadná.	Odpojte, překontrolujte a vyměňte.
	Špatná přípojka 1N~230V.	3žilové připojení o průměru 1,5 mm.
	Porouchaný vypínač nebo kondenzátor.	Nechte prověřit elektrikářem.
Nesprávný směr otáček motoru.	Špatné připojení.	Šroubovákem změňte pólový přepínač v zásuvce.
		Nechte otočit polaritu elektrikářem.
Štípačka nepracuje, i když motor běží.	Ventil není otevřený kvůli uvolnění spojovacích dílů.	Zkontrolujte a utáhněte díly.
	Ovládací páky nebo spojovací díly jsou ohnuté.	Opravte ohnuté části.
	Nízká hladina hydraulického oleje.	Zkontrolujte a doplňte hydraulický olej.
Práci štípačky doprovázejí neobvyklé vibrace a hluk.	Nízká hladina hydraulického oleje.	Zkontrolujte a doplňte hydraulický olej.

**SCHÉMA ZAPOJENÍ****HYDRAULICKÉ SCHÉMA**

## ROZPAD DÍLŮ



Poz.	Obj. č.	Název	Ks	Poz.	Obj. č.	Název	Ks
3	GB/T96-10	Velká podložka 10	6	68	S10010101	Kryt kola	2
4	GB/T6172.2-10	Samojistná matice M10	2	69	CCS100103	Spodní osa	1
12	GBT6170-08	Matice M8	3	70	GBT894.1-22	Pojistný kroužek 22	4
14	CCKG06001	Pracovní deska	1	71		Závlačka 4	1
15	CCA02104	Rukojeť ovládací páky	2	72	CCKG00101-1	Pouzdro táhla	1
16	CCKG03201-A	Ovládací páka	2	73	CCKG00102-A	Táhlo	1
17	GBT70.1-0840	Šroub 8,8 M8x40	6	74	CCKG38001-A	Válec	1
18	GBT95-08	Podložka 8	8	75	CCK00011	Ovládací element	1
19	GBT6172.2-08	Samojistná matice M8	2	76	CCK03303	Boční podložka	2
20	CCK500101-A	Ochrana ruky	2	78	CCKG00105	Páka táhla	1
21	CCKG03011	Levý ochranný kryt	1	79	GBT95-16	Podložka 16	1
22	GBT12-0825	Šroub M8x25	4	80	CCKG00110	Pouzdro páky táhla	1
23	CCF00106	Držák polena 1	1	81	CCD00103-A	Krátká osa	1
24	GBT96-08	Velká podložka 8	20	82	GBT70.1-0810	Inbusový šroub M8x10	2
25	GBT95-10	Podložka 10	4	83	GBT818-0516	Křížový šroub M5x16	4
26	GBT6172.2-06	Samojistná matice M6	5	84	CCA100211	Zátka	1
27	GBT95-06	Podložka 6	4	85	CCC100014	Olejeová hadice	1
28	GBT818-0616	Křížový šroub M6x16	6	86	CCK00206	Horní kryt madla	2
29	CCKG04011	Pravý ochranný kryt	1	87	CCA100208	Objímka	1
30	CCF00107	Držák polena 2	1	88	GBT95-05	Podložka 5	6
31	CCK00012	Ovládací element	4	89	CCK00207	Spodní kryt madla	2
32	GBT5783-1030	Šroub 8,8 M10x30	2	90	GBT93-08	Pružná podložka 8	8
33	CCA00129	Krytka	2	91	GBT6170-05	Matice M5	4
34	CCKG00013	Ovládací element M6	1	92	GBT70.1-0890	Inbusový klíč M8x90	2
35	CCKG02001	Sestava štípacího klínu	1	93	CCZ226016	Víčko olejové nádrže	1
36	CCH00208	Ovládací element M5	1	94		O kroužek 25x2,65	2
37	CEC05102 ECSB19	Rukojeť	2	95	CCKG00103	Olejeová měrka	1
38	CCKG00201	Kluzná deska přední	1	96	CCA16001-1	Ventil	1
40	GBT845-85	Křížový šroub ST4,2x13	4	97	CCH00202	Pravouhý čep	1
41	CCKG00203	Horní kryt	1	98	CCKG00012	Olejeová hadice	1
43		Spínač	1	99	CCA650103	Zátka	1
44	GBT6172.2-04	Samojistná matice M6	2	100	CCKG00011	Olejeová hadice	1
45	GBT818-0460	Křížový šroub M4x60	2	101	QB00SG001	Objímka	2
50	CCKG00211	Sací olejová hadice	1	102	FBJ00102	Hadička	1
51	CCC118001-2	Zubové čerpadlo	1	103	CCC100110	Podložka motoru	4
52	CCKG00207-A	Těsnicí kryt	1	202	CCKG10028-1	Motor	1
53	WU-40-CZYY	Filtr	1	204	GBT5781-0608	Šroub M6x8	2
54	CCA200211	Zátka krátká	2	205	CCK910010	Sestava osy kola	2
55	JBT982-20	Podložka 20	10	206	GBT5287-2002	Velká podložka 10	2
56	GBT70.1-0835	Inbusový šroub M8x35	2	207	JBT982-16	Podložka 16	1
57	CCKG11001	Kryt základny	1	208	GBT5781-1625	Šroub M16x25	1
58	GBT96-06	Velká podložka 6	13	210	CCMA00201	Kluzná deska horní	3
59	GBT818-0610	Křížový šroub M6x10	3	211	CCMA00202	Kluzná deska spodní	4
64	GBT95-24	Podložka 24	2	212	CCMA00104	Podložka osy	2
65	S100-10-011	Kolo	2	301	CCKG01003-1	Rám štípačky	1
66	GBT93-10	Pružná podložka 10	2	302	GBT818-0614	Křížový šroub M6x14	8
67	GBT5781-1020	Šroub M10x20	2				

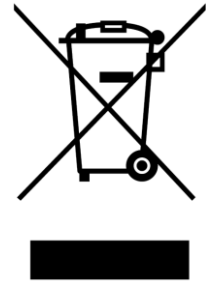


## LIKVIDACE OBALŮ A STROJE PO SKONČENÍ ŽIVOTNOSTI

Po vybalení stroje jste povinen provést likvidaci obalů s využitím druhotných surovin, dle zákona o odpadech č. 314/2006 Sb. (ve znění pozdějších úprav) a s ohledem na vyhlášky místně příslušných městských nebo obecních úřadů.

Při likvidaci stroje po skončení životnosti doporučujeme postupovat následujícím způsobem:

1. Ze stroje demontujte všechny díly, které se dají ještě využít.
2. Demontujte díly z plastů a z barevných kovů. Odstrojený zbytek stroje a demontované díly zlikvidujte dle zákona č. 314/2006 Sb. (ve znění pozdějších úprav) a s ohledem na vyhlášky místně příslušných městských nebo obecních úřadů.
3. Jde o odpad z elektrického zařízení, využijte tedy možnosti **zpětného odběru** v prodejně, kde Vám byl stroj prodán (**zde neplatí bod 1. a 2.**)
4. Stroj odpovídá směrnici RoHS (2011/65/EU).
5. Výrobky jsou v souladu s požadavky výše uvedené ES směrnice týkající se množství zakázaných nebezpečných látek.



**Tento piktogram označuje, že výrobek byl uveden na trh po 13.8.2005 a nepatří do kontejneru či popelnice.**

## POKYNY PRO OBJEDNÁVÁNÍ NÁHRADNÍCH DÍLŮ

Při objednávání náhradních dílů uvádějte pro snazší identifikaci následující údaje:

1. typ stroje, typ motoru, výrobní číslo a rok výroby stroje,
2. výrobcem v seznamu součástí určené objednací číslo a jeho název,
3. počet objednávaných kusů u každé položky zvlášť,
4. přesnou adresu, popřípadě telefonní číslo, číslo faxu či e-mailovou adresu,
5. pokud si nebudete jisti svou správnou identifikací součásti, zašlete poškozenou součást buď nejbližšímu servisnímu středisku, nebo prodejci,
6. veškeré součásti objednávejte v nejbližším servisním středisku nebo u Vašeho prodejce.

V případě jakýchkoliv nejasností ohledně náhradních dílů nebo při technických potížích odpoví na Vaše dotazy pracovníci obchodního nebo servisního oddělení VARI, a.s.

## ADRESA VÝROBCE

TIYA International Co., Ltd., B12B, Shenyue Centre, 9 Shandong Road, Qingdao, P.R.China

## ADRESA DOVOZCE A DISTRIBUTORA

VARI, a.s.	telefon:	(+420) 325 637 276
Opolanská 350	fax:	(+420) 325 607 264
Libice nad Cidlinou		
ČESKÁ REPUBLIKA	e-mail:	<a href="mailto:vari@vari.cz">vari@vari.cz</a>
289 07	internet:	<a href="http://www.vari.cz/">http://www.vari.cz/</a>

# ES PROHLÁŠENÍ O SHODĚ<sup>1</sup>

Tímto prohlašujeme,

že následující zařízení splňuje na základě své konstrukce a typu příslušné základní požadavky směrnic ES týkajících se bezpečnosti a zdraví, tak jak je námi uváděno do oběhu.

V případě úprav stroje námi neschválených ztrácí toto prohlášení svou platnost.

Popis: Štípačka na dřevo  
Typ: C091  
Zkušební protokol č.: 17703687 006 & 17707249 001

Příslušné směrnice ES: Strojní směrnice 2006/42/EC  
Směrnice 2014/35/EU  
Směrnice 2014/30/EU

Příslušené harmonizované normy: EN 60204-1:2006+A1:2009  
EN 609-1:1999+A2:2009  
EN 55014-1:2006+A1+A2  
EN 61000-3-2:2014  
EN 61000-3-11:2000  
EN 55014-2:1997+A1+A2

Název společnosti: TIYA International Co., Ltd.  
Adresa: B12B, Shenye Center 9, Shandong Road,  
Čching-tao, Čína  
Tel: (532) 8582 3333  
Fax: (532) 8582 4444

Jméno / Funkce: Yuan Yue  
Ředitel

Podpis: *viz originál prohlášení o shodě*

Místo / Datum: Čching-tao, Čína / 7. listopadu 2016

---

<sup>1</sup> Překlad původního prohlášení o shodě vydaného výrobcem produktu v anglickém jazyce.



# Záruční list CZ

<b>Prodávající</b>	
<b>Firma:</b>	
<b>Sídlo:</b>	
<b>IČ:</b>	
<b>Místo prodeje:</b>	

<b>Specifikace výrobku</b>	
<b>Název výrobku:</b>	
<b>Typ:</b>	
<b>Identifikační číslo* N°:</b>	-----
<b>Výrobní číslo motoru:</b>	
<b>Jiný záznam:</b>	

*Místo pro nalepení identifikačního štítku!*

<b>Údaje o kupujícím</b>	
<b>Firma / Jméno Příjmení:</b>	
<b>Sídlo / Bydliště:</b>	
<b>IČ / Datum narození:</b>	
<b>Telefon:</b>	
<b>E-mail:</b>	


Prodávající prohlašuje, že zakoupené zboží bude po dobu záruky způsobilé pro použití ke sjednanému účelu a že si podrží sjednané vlastnosti, a nejsou-li sjednány, vztahuje se záruka na účel a vlastnosti obvyklé. Záruka činí 24 měsíců ode dne předání a převzetí.

### Záruka zaniká, tj. i nárok na záruční opravu (zdarma) zaniká, jestliže:

- a) výrobek nebyl používán a udržován podle návodu k používání nebo byl poškozen jakýmkoli neodborným zásahem uživatele,
- b) výrobek byl používán v jiných podmínkách nebo k jiným účelům, než ke kterým je určen,
- c) byla některá část výrobku nahrazena neoriginální součástí nebo byla poškozena neodbornou manipulací,
- d) k poškození výrobku nebo nadměrnému opotřebení došlo z důvodu nedostatečné údržby,
- e) výrobek havaroval nebo byl poškozen vyšší mocí,
- f) byla provedena změna na výrobku bez souhlasu výrobce,
- g) vady byly způsobeny neodborným nebo nevhodným skladováním výrobku,
- h) vady vznikly přirozeným a běžným provozním opotřebením výrobku či jeho částí,
- i) ve stanovené době nebyla provedena předepsaná garanční prohlídka výrobku (platí pouze pro výrobky s prodlouženou záruční dobou). U vybraných výrobků s prodlouženou záruční dobou musí být provedeny garanční prohlídky dle podmínek stanovených výrobcem ([www.vari.cz](http://www.vari.cz)),
- j) výrobek byl spojen nebo provozován se zařízením, které nebylo odsouhlaseno výrobcem.

Reklamací uplatňuje kupující u prodávajícího. K reklamaci je nutno připojit záruční list nebo doklad o koupi zboží, popis vady a předat výrobek. Kupující poskytuje prodávajícímu souhlas se shromažďováním, zpracováváním a uchováváním a využitím jeho osobních údajů, zejména pro účely evidence prodeje zboží a reklamní využití dle zák. č. 101/2001Sb., o ochraně osobních údajů.

<b>Prodávající</b>	
<i>Podpis, razítko a datum prodeje.</i>	

 Chybějící pole \_ doplňte z výrobního štítku. Pokud je ke stroji dodán samolepící identifikační štítek, nalepte ho na záruční list.



## **ОФИЦИАЛЬНЫЙ ДИЛЕР В УКРАИНЕ:**

[storgom.ua](http://storgom.ua)

## **ГРАФИК РАБОТЫ:**

Пн. – Пт.: с 8:30 по 18:30

Сб.: с 09:00 по 16:00

Вс.: с 10:00 по 16:00

## **КОНТАКТЫ:**

+38 (044) 360-46-77

+38 (066) 77-395-77

+38 (097) 77-236-77

+38 (093) 360-46-77

Детальное описание товара: <https://storgom.ua/product/drovokol-vari-9-ton-super-force.html>

Другие товары: <https://storgom.ua/drovokoly.html>