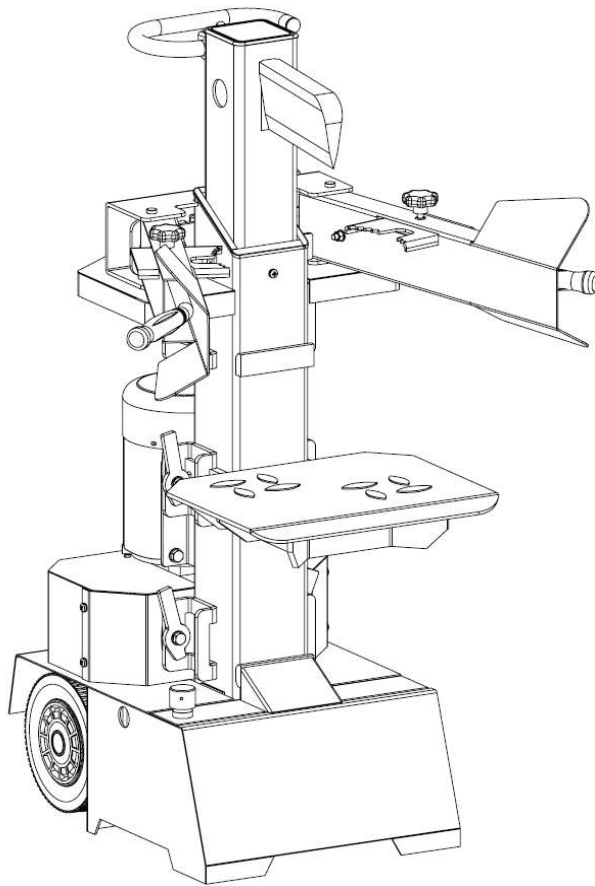


VARI®



PRO VAŠE BEZPEČÍ

**PŘED POUŽITÍM STROJE SI DŮKLADNĚ PŘEČTĚTE
CELÝ NÁVOD K OBSLUZE A UJISTĚTE SE, ŽE JSTE
VŠE POCHOPILI**

**MODEL: VARI 7 TON SUPER FORCE
SÉRIOVÉ ČÍSLO:**

Označení modelu a sériové číslo jsou uvedeny na výrobním štítku stroje.
Uložte oba údaje na bezpečném místě pro případ budoucí potřeby.

**Uschovejte si tento návod pro případ, že budete
v budoucnu potřebovat nějaké informace**

VERTIKÁLNÍ ŠTÍPAČKA NA DŘEVO

Návod k používání (Překlad původního návodu k používání) 2010

BEZPEČNOSTNÍ UPOZORNĚNÍ A VAROVÁNÍ

BEZPEČNOSTNÍ UPOZORNĚNÍ A INSTRUKCE

ODPOVÍDAJÍCÍ SYMBOL
NA STROJI

• NAUČTE SE ŠTÍPAČKU OVLÁDAT

Důkladně si prostudujte návod k obsluze a štítky nalepené na stroji. Naučte se, jak ho používat, jaká má omezení a jaká potenciální rizika jsou s prací se štípačkou spojena.



• NARKOTIKA, ALKOHOL A LÉKY

Nepracujte se štípačkou, pokud jste pod vlivem narkotik, alkoholu nebo jakýchkoli léků, které by mohly ovlivnit Vaši schopnost řádně ji používat.

• ZAJISTĚTE BEZPEČNÉ PODMÍNKY POUŽÍVÁNÍ

Štípačku vždy používejte na suché, pevné, rovné podlaze. Nikdy ji nepoužívejte na kluzkých, mokrých, blátivých nebo zledovatělých površích. Při práci v exteriéru odstraňte z místa, které si vyberete, vysokou trávu, křoviny či jiné objekty, které by při práci mohly překážet. Kolem by měl být dostatek prostoru pro manipulaci. Udržujte pracovní prostor uklizený a dobře osvětlený. Nepořádek na pracovišti zvyšuje nebezpečí úrazu. Abyste předešli zakopnutí, nenechávejte kolem pracovního místa ležet nářadí, špalky nebo jiné předměty. Nepoužívejte štípačku na mokrých nebo vlhkých místech a nevystavujte ji dešti. Nepoužívejte ji na místech, kde hrozí potenciální nebezpečí od výparů z barev, rozpouštědel nebo hořlavých kapalin.



• ŠTÍPAČKU ZKONTROLUJTE

Štípačku před zapnutím zkontrolujte. Dbejte na to, aby ochranné prvky byly na svém místě a plně funkční. Zvykněte si ujistit se vždy před zapnutím stroje, že se v pracovním prostoru nenacházejí klíče nebo jiné nářadí. Před použitím vyměňte poškozené, chybějící nebo porouchané díly. Ujistěte se, že všechny matice, šrouby, části hydraulického systému, svorky hadic, atd. jsou bezpečně utažené. Vždy zkontrolujte hladinu oleje v nádrži s hydraulickým olejem. Nikdy se štípačkou nepracujte, pokud potřebuje opravu nebo je ve špatném mechanickém stavu.



• ŘÁDNĚ SE OBLEČTE

Nenoste volné oděvy, rukavice, kravaty nebo šperky (prsteny, náramkové hodinky). Mohly by se zachytit v pohyblivých částech stroje. Pro práci doporučujeme ochranné, elektricky nevodivé rukavice a neklouzavou obuv. Pokud máte dlouhé vlasy, používejte ochrannou pokrývku, abyste zamezili zachycení vlasů ve stroji.



- **CHRAŇTE SI OČI A TVÁŘ**

Každá štípačka může odhazovat předměty do očí, což může zavinut jejich trvalé poškození. Vždy noste bezpečnostní brýle. Běžné brýle mají pouze skla odolná proti nárazu. Nejsou to bezpečnostní brýle.



- **PRODLUŽOVACÍ KABELY**

Nesprávné použití prodlužovacích kabelů může způsobit nedostatečný výkon štípačky, což může vést k přehřívání. Aby byl umožněn dostatečný tok proudu do motoru, ujistěte se, že prodlužovací kabel není delší než 10 m a jeho průřez není menší než 2,5 mm². Vyhněte se používání volných a nedostatečně izolovaných připojení. Připojení musí být provedeno z chráněného materiálu vhodného pro venkovní použití.

- **PŘEDCHÁZEJTE ZÁSAHU ELEKTRICKÝM PROUDEM**

Zkontrolujte, že elektrický obvod je dostatečně chráněný a že odpovídá výkonu, napětí a frekvenci motoru. Zkontrolujte, že máte uzemnění a bezpečnostní jistič. Štípačku uzemněte. Zabraňte dotykům těla s uzemněnými povrchy: trubkami, radiátory, sporáky a pláštěm ledničky. Nikdy neotvírejte skříňku se spínačem a zásuvkou. Pokud by to bylo nutné, kontaktujte kvalifikovaného elektrikáře. Ujistěte se, že se prsty nedotýkáte kovové vidlice zástrčky při připojování nebo odpojování štípačky.

- **PŘEDCHÁZEJTE POŽÁRŮM**

Nekuřte a nepřibližujte se s otevřeným ohněm při práci na štípačce nebo při doplňování oleje. Nikdy nepoužívejte štípačku v blízkosti plamenů nebo svíčky. Olej je hořlavý a mohl by explodovat.



- **NENECHTE PŘIBLÍŽIT DALŠÍ OSOBY**

Zakládání špalků a práci na štípačce umožněte pouze jedné osobě. Nenechte ostatní kolemjdoucí, jako návštěvníky, děti a domácí zvířata, přiblížit se k pracovnímu prostoru, zejména pokud štípačka pracuje. V blízkosti stroje by měla stát pouze obsluhující osoba, a to pouze v bezpečném pracovním prostoru, předepsaném v tomto návodu. Nikdy nevyužívejte jiných lidí, aby Vám pomohli s uvolňováním zaseknutých špalků. Nikomu do 16 let věku nesmí být povoleno pracovat se štípačkou. Každý, komu ještě nebylo 18 let, musí mít potřebné zaškolení, schopnosti řádně a bezpečně vykonávat práci a být vždy pod dohledem dospělého.



- **PŘEKONTROLUJTE SI ŠPALKY**

Nikdy neštípejte špalky obsahující hřebíky, dráty nebo jiné zbytky. Vždy se ujistěte, že oba konce špalku, který budete štípat, jsou useknuty co nejvíce pravoúhle. To zabrání tomu, aby špalek pod tlakem vyklouzl ze svého místa. Větve z kmenu musíte useknout.

- **BUĎTE OPATRNÍ**

Vždy udržujte řádné postavení a rovnováhu. Nikdy si na štípačku nestoupejte. Pokud by se stroj naklonil nebo by došlo k nechtěnému kontaktu se štípacím ústrojím, mohlo by dojít k vážnému zranění. Neskladujte žádné věci na štípačce nebo blízko u ní, kde by na ni mohl někdo stoupnout, aby na ně dosáhl.

- **PŘEDCHÁZEJTE ZRANĚNÍM Z NEOČEKÁVANÝCH NEHOD**

Nikdy nepřekračujte pracovní prostor ani do něj nesahejte, když je štípačka v provozu. Nikdy neskladujte špalky tak, abyste byli nuceni pro ně sahat přes štípačku. K ovládání pák používejte pouze ruce. Nikdy nepoužívejte nohy, kolena, provaz nebo jiné prostředky. Vždy věnujte plnou pozornost pohybu pístu s klínem. Nikdy nezakládejte špalek, když je píst v pohybu. Nesahejte do cesty pohybujícím se částem. Nikdy nezkoušejte štípat dva špalky na sobě. Jeden z nich by mohl vylétnout a zasáhnout Vás.

- **CHRAŇTE SI RUCE**

Držte ruce mimo stroj, když se píst štípačky vrací do výchozí polohy – štípačka je navržena tak, že se automaticky zastaví, když válec dosáhne krajní polohy. Nesahejte do trhlin, které ve špalku vznikají. Mohly by se náhle zavřít a ruce rozdrtit nebo amputovat. Neodstraňujte zaseknuté špalky rukama.

- **STROJ NEPŘETĚŽUJTE**

Bude pracovat lépe a bezpečněji při dodržování parametrů, na které je navržen. Nepoužívejte štípačku k účelům, k nimž nebyla určena. Za žádných okolností štípačku neupravujte. Toto zařízení bylo navrženo a zkonstruováno k použití podle provozních předpisů. Úpravy zařízení nebo jeho použití takovým způsobem, který překračuje schopnosti a kapacity jeho konstrukce, by mohlo vést k vážnému nebo smrtelnému zranění a ruší záruku. Nikdy neštípejte špalky větší, než jaké jsou uvedeny v tabulce parametrů. To by mohlo být nebezpečné a poškodit stroj.

- **NIKDY NENECHÁVEJTE STROJ V PROVOZU BEZ DOHLEDU**

Neodcházejte od stroje, dokud zcela nedokončil práci.



- **ODPOJUJTE PROUD**

Odpojte stroj, když není používán, před seřizováním, výměnou částí, čištěním a obdobnými pracemi na něm. Před provedením údržby se podívejte do manuálu.

- **CHRAŇTE ŽIVOTNÍ PROSTŘEDÍ**

Použitý olej vezměte na pověřené sběrné místo nebo se řiďte předpisy platnými v zemi, v níž je štípačka používána. Nevypouštějte ho do odpadu, půdy nebo vody.

- **O ŠTÍPAČKU SE PEČLIVĚ STAREJTE**

Vždy po každém použití stroj vyčistěte. Udržujte štípačku čistou, aby podávala nejlepší a nejbezpečnější výkon. Dodržujte instrukce o mazání. Před použitím zkontrolujte všechna těsnění hydrauliky, hadice a spojky, zda nedochází k únikům. Ovládací páky a spínač musí být vždy udržovány čisté a suché a nesmí být umazané od oleje nebo maziva.

- **MĚJTE DÍLNU ZABEZPEČNOU PŘED DĚTMI**

Dílnu zamykejte. Štípačku skladujte mimo dosah dětí a dalších osob, které nejsou kvalifikované pro její použití.



OBSAH

BEZPEČNOSTNÍ UPOZORNĚNÍ A VAROVÁNÍ	2
PODMÍNKY POUŽÍVÁNÍ	6
PARAMETRY	6
POŽADAVKY NA PŘIPOJENÍ K ELEKTRICKÉ SÍTI.....	6
ROZBALENÍ	7
OBSAH PŘEPRAVNÍHO BALENÍ	7
SESTAVENÍ A PŘÍPRAVA NA PRÁCI	8
DOPRAVA ŠTÍPAČKY NA PRACOVNÍ MÍSTO	9
PRÁCE SE ŠTÍPAČKOU	9
VÝMĚNA HYDRAULICKÉHO OLEJE	11
OSTŘENÍ KLÍNU	12
ŘEŠENÍ PROBLÉMŮ	12
SCHÉMA ZAPOJENÍ, HYDRAULICKÉ SCHÉMA	13
ROZPAD DÍLŮ	14
LIKVIDACE OBALŮ A STROJE PO SKONČENÍ ŽIVOTNOSTI	16
POKYNY PRO OBJEDNÁVÁNÍ NÁHRADNÍCH DÍLŮ	16
ADRESA VÝROBCE	16
ADRESA DOVOZCE A DISTRIBUTORA	16

PODMÍNKY POUŽÍVÁNÍ

Tato štípačka je navržena pro práci při teplotách prostředí mezi +5 °C a +40 °C a pro montáž v místech s nadmořskou výškou ne vyšší než 1000 m n.m. Vlhkost okolí by měla být méně než 50 % při 40 °C. Může být skladována nebo převážena při teplotách prostředí mezi -25 °C a +55 °C.

PARAMETRY

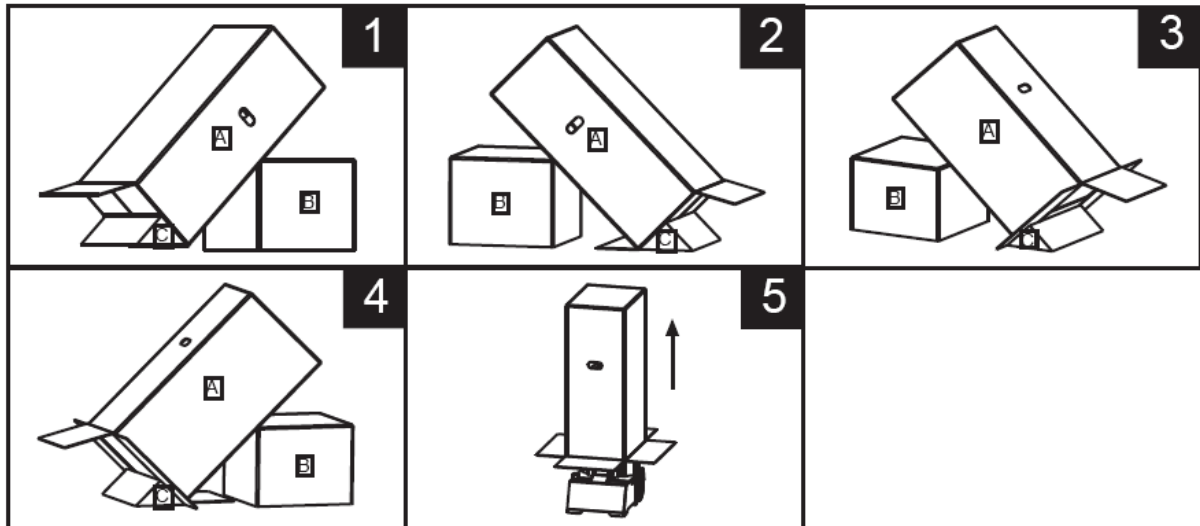
Model	LS7S	
Obchodní název	VARI 7 TON SUPER FORCE	
Motor	230 V ~ 50 Hz 3000 W IP54	
Velikost špalku	průměr	12 – 32 cm
	délka	104 cm / 78 cm / 52 cm
Max. štípací síla	7 t	
Hydraulický tlak	22 MPa	
Kapacita hydraulického oleje	5 l	
Délka posunu pístu	480 mm	
Rychlost posunu dolů	3,9 cm/s	
Zpětná rychlost	14,5 cm/s	
Hladina hluku	80,1 dBA bez zatížení; 92,5 dBA pod plným zatížením	
Celkové rozměry	délka	83 cm
	šířka	93 cm
	výška	147 cm
Hmotnost	120 kg	

POŽADAVKY NA PŘIPOJENÍ K ELEKTRICKÉ SÍTI

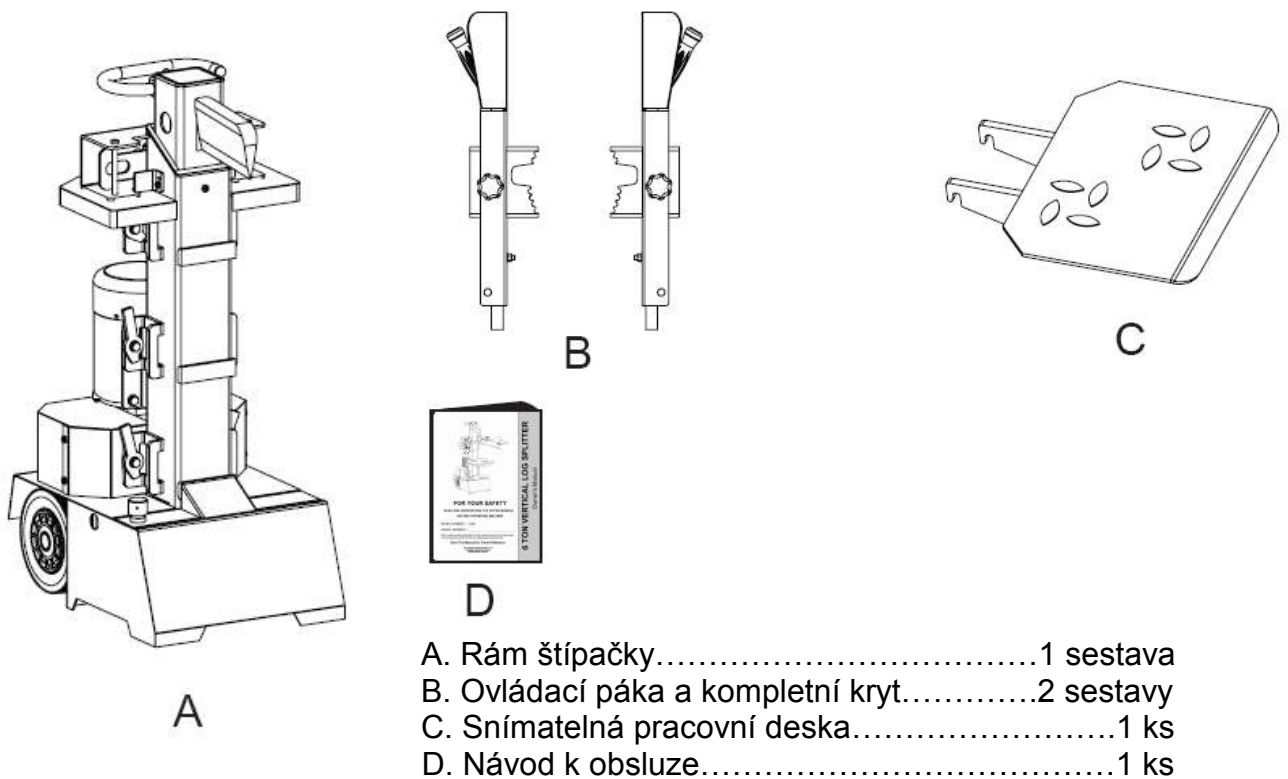
S 230V/50Hz motorem se štípačka připojuje ke standardní elektrické síti 230 V ± 10 % / 50 Hz ± 1 Hz, která má ochranu proti podpětí, přepětí, nadproudu a proudový chránič (RCD) s maximálním rozdílovým proudem 0,03 A. Gumové kabely elektrického připojení musí být v souladu s EN60245, jsou vždy označeny symbolem H 07 RN. Kabely mají být vždy označeny, jak to vyžaduje zákon.

ROZBALENÍ

K vybalení štípačky jsou zapotřebí alespoň dva lidé. Provedte následující kroky, abyste umístili štípačku na zem tak, že nakloníte každou stranu kartonu o 45 stupňů. Zajistěte si pomocný blok (B) a podepřete jím balení štípačky (A) v bodě trochu výše nad polovinou. Druhou stranu bloku (B) opřete o pevný objekt, například zeď. V každém kroku zajistěte nakloněné balení štípačky (A) klínem (C), abyste zabránili podklouznutí. Potom karton ze štípačky sundejte.



OBSAH PŘEPRAVNÍHO BALENÍ

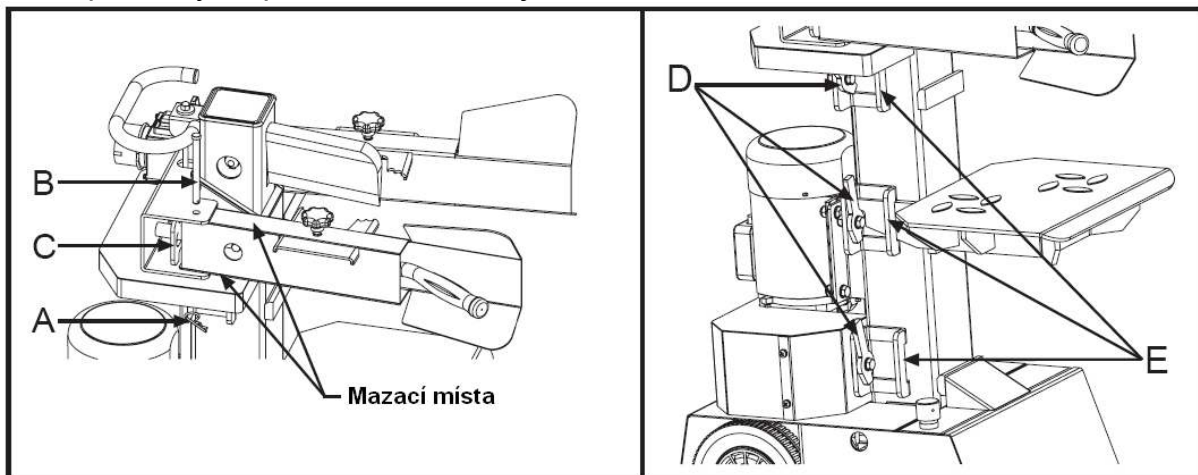


- A. Rám štípačky.....1 sestava
- B. Ovládací páka a kompletní kryt.....2 sestavy
- C. Snímatelná pracovní deska.....1 ks
- D. Návod k obsluze.....1 ks

SESTAVENÍ A PŘÍPRAVA NA PRÁCI

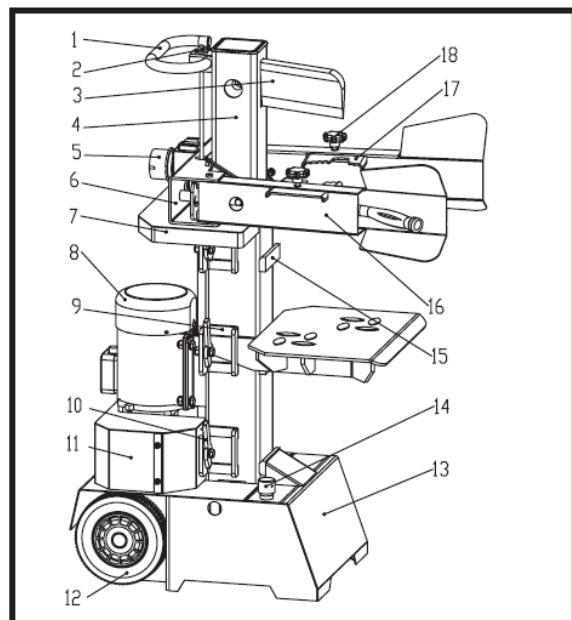
1. Zatažením za pružný kolík (A) uvolněte a odstraňte čep (B). Naneste tenkou vrstvu maziva na obě strany krytu ovládací páky podle obrázku. Vložte ovládací páku s kompletním krytem a ujistěte se, že konec ovládací páky zapadl do otvoru spojovacího ramene (C). Zajistěte ovládací páku s kompletním krytem čepem (B) a pružným kolíkem (A). Stejným postupem nainstalujte také druhou ovládací páku s kompletním krytem na druhé straně.

2. Pro pracovní desku jsou k dispozici 3 montážní místa pro různé štípací délky. V každém montážním místě jsou k dispozici zajišťovací páčky (D). Vložte pracovní desku do vybrané konzole (E). Otočte zajišťovací páčky na obou stranách o 90 stupňů, abyste pracovní desku zajistili.



3. Seznamte se s ovládáním a vlastnostmi této štípačky na vyobrazeních.

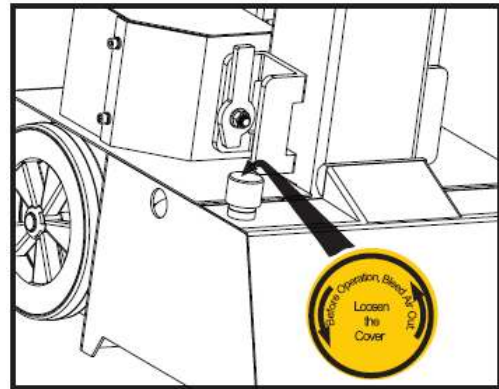
1. přepravní rukojeť
2. táhlo nastavení posunu pístu
3. štípací klín
4. píst
5. zásuvka a spínač
6. spojovací rameno ovládacích pák
7. horní kryt motoru
8. motor
9. postranní konzole pracovní desky
10. zajišťovací páčka pracovní desky
11. kryt základny
12. kola
13. základna
14. víčko olejové nádrže / odvzdušňovač
15. přední konzole pracovní desky
16. kryt ovládací páky
17. nastavitelný držák špalku
18. nastavovací hvězdice držáku špalku



Před spuštěním štípačky vypusťte vzduch z hydraulického systému. Víčko nádrže hydraulického oleje o několik otáček povolte, dokud vzduch neproudí volně do nádrže s olejem i ven.

Proud vzduchu procházející přes hrdlo olejové nádrže by měl být během provozu štípačky zjistitelný.

Než budete se štípačkou hýbat, ujistěte se, že je víčko olejové nádrže utažené, abyste zabránili úniku oleje tímto místem.



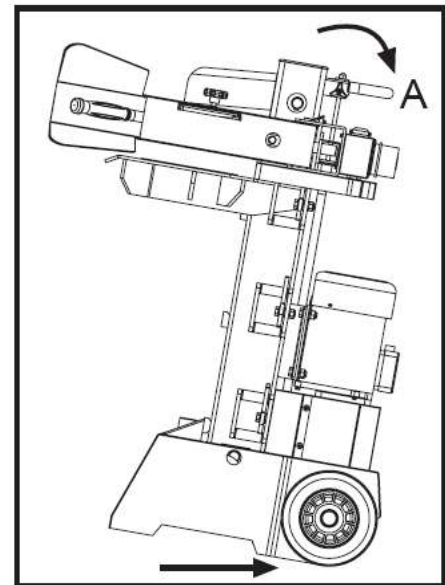
POKUD VÍČKO OLEJOVÉ NÁDRŽE NEBUDE POVOLENÉ, UTĚSNĚNÝ VZDUCH BUDE ZADRŽEN V HYDRAULICKÉM SYSTÉMU, STŘÍDAVĚ SE STLAČUJE A ROZPÍNÁ. OPAKOVANÉ STLAČOVÁNÍ A ROZPÍNÁNÍ NARUŠÍ UTĚSNĚNÍ HYDRAULICKÉHO SYSTÉMU A ZPŮSOBÍ TRVALÉ POŠKOZENÍ ŠTÍPAČKY.

DOPRAVA ŠTÍPAČKY NA PRACOVNÍ MÍSTO

Štípačka je vybavena dvěma koly pro krátké poježdění. Nejdříve se ujistěte, že víčko olejové nádrže je utažené. Abyste dopravili štípačku na pracovní místo, uchopte rukojeť (A) a štípačku mírně nakloňte.



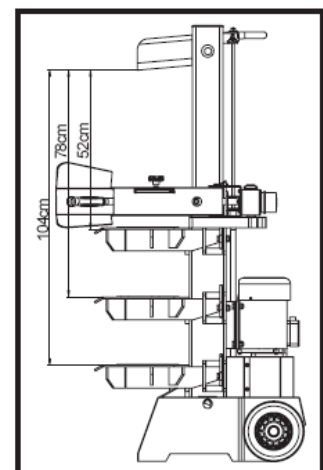
Pokud používáte jeřáb, usad'te smyčku kolem těla. Nikdy nezdvíhejte štípačku za rukojeť (A).



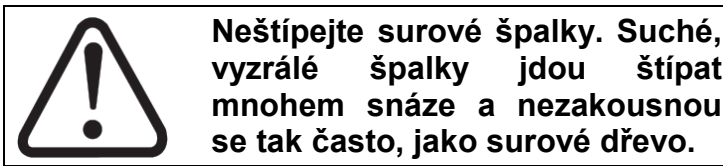
PRÁCE SE ŠTÍPAČKOU

1. Rozvrhněte si pracoviště. Pracujte bezpečně a šetřete úsilí tím, že si práci předem naplánujete. Umístěte špalky na snadno dostupné místo. Připravte si místo, kam budete rozštípané dřevo skládat, nebo ho nakládejte na blízké auto nebo jiný přepravní prostředek.

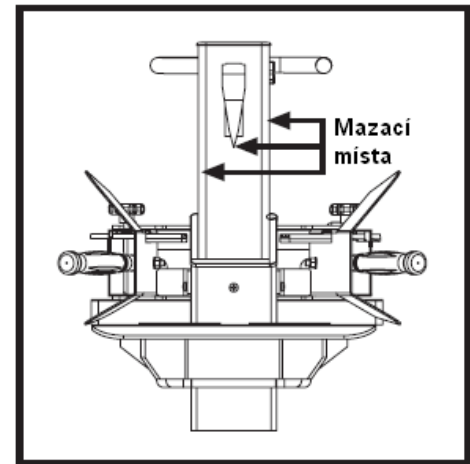
2. Připravte si špalky na štípání. Tato štípačka slouží pro špalky do délky 104 cm. Při rozřezávání větších kusů nedělejte špalky větší než 100 cm. Pracovní deska má 3 pozice pro štípání o délce 52 cm, 78 cm a 104 cm. Pracovní



desku umístěte do pozice, která je nejbližší délce špalku a zajistěte ji zajišťovací páčkou.



Neštípejte surové špalky. Suché, vyztřelé špalky jdou štípat mnohem snáze a nezakousnou se tak často, jako surové dřevo.



3. Trvanlivost pístu prodloužíte, když na jeho povrch před prací nanese tenkou vrstvu maziva.

4. Umístěte síťový přívod. Vedte kabel od napájecího zdroje ke štípačce tak, aby byl zabezpečený proti zakopnutí a proti poškození v průběhu práce. Chraňte síťový kabel před nárazy, taháním a korozivními materiály.

5. Otevřete odvzdušňovač. Vždy před použitím štípačky povolte o několik otáček víčko olejové nádrže. Po skončení práce toto víčko znovu utáhněte.

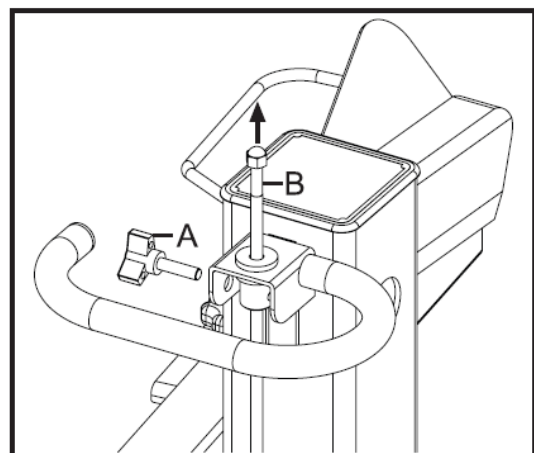
6. Pokud pracujete při mimořádně nízké teplotě, nechte štípačku běžet 15 minut bez zátěže, aby se předešlo hydraulickému oleji.

7. Před prvním použitím proveďte kontrolu správné funkce obouřučního ovládání podle následujícího postupu:

- (1) Stiskněte obě ovládací páky dolů, štípací klín sjede přibližně 5 cm nad značku nad nejvyšší pozicí pracovní desky.
- (2) Jednu z ovládacích pák uvolněte, štípací klín by měl zůstat v původní pozici.
- (3) Uvolněte obě páky, píst by měl automaticky stoupnout do nejvyšší polohy.

8. Nastavení délky zdvihu pístu s klínem proveďte následujícím postupem:

- (1) Přesuňte štípací klín do požadované pozice. Horní pozice posunu pístu by měla být asi 3-5 cm nad štípaným špalkem.
- (2) Pustte ovládací páku nebo vypněte motor.
- (3) Inbus klíčem uvolněte hvězdicu (A). Zvedejte nastavovací táhlo (B), dokud ho nezačne brzdít vnitřní pružina. Utáhněte hvězdicu (A).
- (4) Uvolněte obě ovládací páky nebo zapněte motor.
- (5) Zkontrolujte horní pozici štípacího klínu.

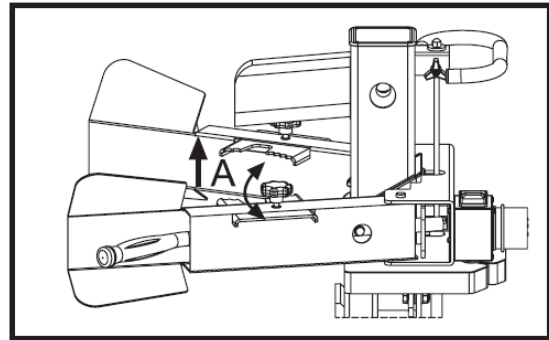


9. Umístěte špalek do štípačky. Špalek umístěte na pracovní desku vertikálně a tak, aby seděl rovně. Ujistěte se, že klín i pracovní deska jsou v pravém úhlu ke koncům špalku. Nikdy neštípejte špalek umístěný pod úhlem.

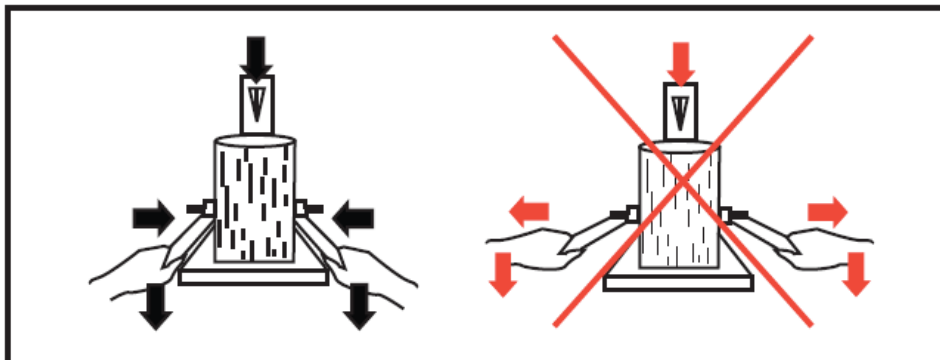


Špalky štípejte ve směru růstu vláken. Při štípání je neumísťujte na štípačce napříč. Mohlo by to být nebezpečné a stroj vážně poškodit.

10. Nastavte držáky špalku (A) podle průměru špalku, aby byl úhel ovládacích pák co nejpohodlnější.



11. Pomocí upínacích konzol držte špalek blízko u krytů ovládacích pák. Stiskněte páky dolů, tím začne štípání. Při puštění jedné z pák se pohyb štípacího klínu zastaví. Po puštění obou držadel se štípací klín vrátí do horní pozice.



12. Během práce rozštípané dřevo skládejte na hromadu. Bezpečný pracovní prostor zajistíte tím, že ho budete udržovat uklizený a předejdete nebezpečí zakopnutí nebo poškození přívodního kabelu.



Nahromaděné naštípané dřevo a dřevěné štěpiny mohou vytvořit nebezpečné pracovní prostředí. Nikdy nepracujte v neuklizeném pracovním prostoru, který by mohl způsobit, že uklouznete, klopýtnete nebo upadnete.

VÝMĚNA HYDRAULICKÉHO OLEJE

Hydraulický systém je uzavřený systém s olejovou nádrží, olejovým čerpadlem a kontrolním ventilem. Hladinu oleje pravidelně kontrolujte měrkou. Nízká hladina oleje

může poškodit olejové čerpadlo. Hladina oleje by měla dosahovat 1-2 cm pod strop olejové nádrže.

Olej by měl být zcela vyměněn jednou za rok.

- Ujistěte se, že všechny pohybující se části jsou zastaveny a štípačka je odpojena od sítě.
- Ujistěte se, že se do olejové nádrže nedostanou žádné nečistoty.
- Použitý olej shromažďujte a zodpovědně recyklujte.
- Po výměně oleje štípačku několikrát zapněte bez štípání.

Pro systém kapalinového převodu štípačky doporučujeme následující nebo ekvivalentní hydraulické oleje:

SHELL Tellus 22

MOBIL DTE 11

ARAL Vitam GF 22

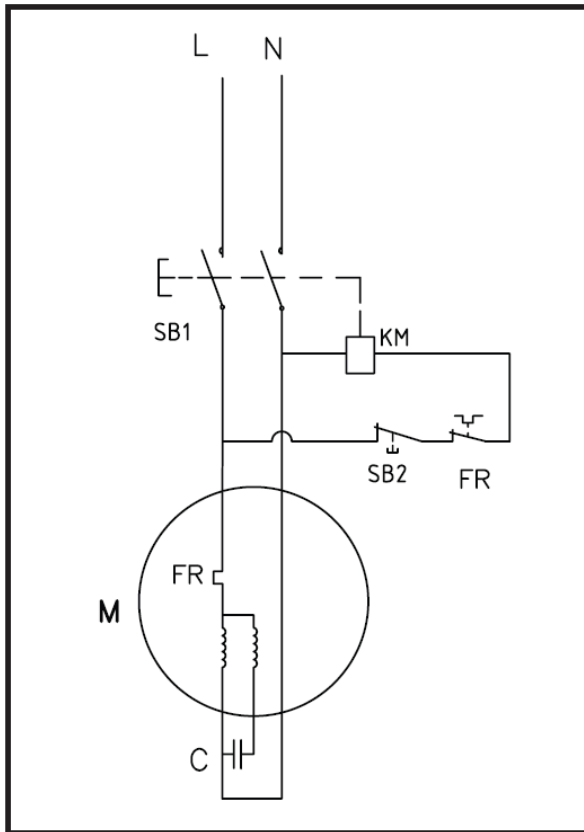
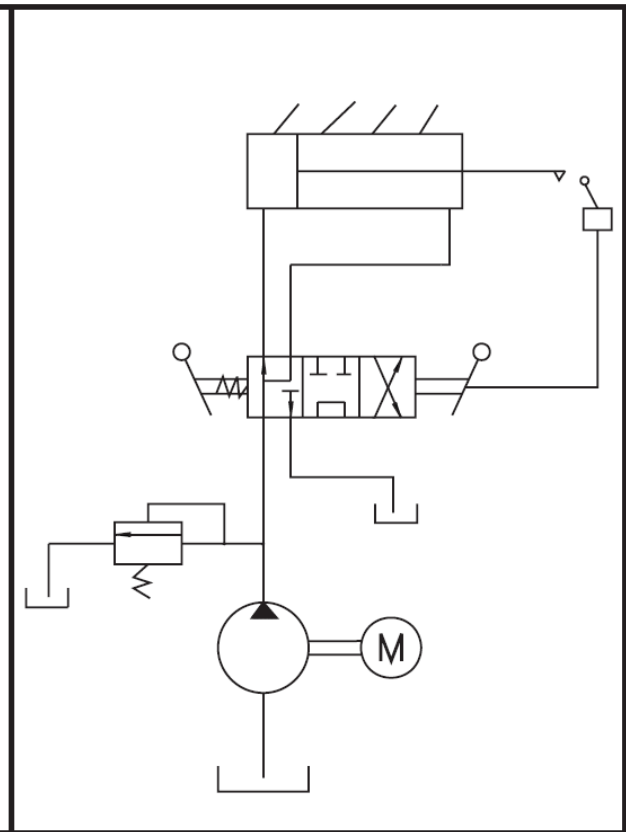
BP Energol HLP-HM 22

OSTŘENÍ KLÍNU

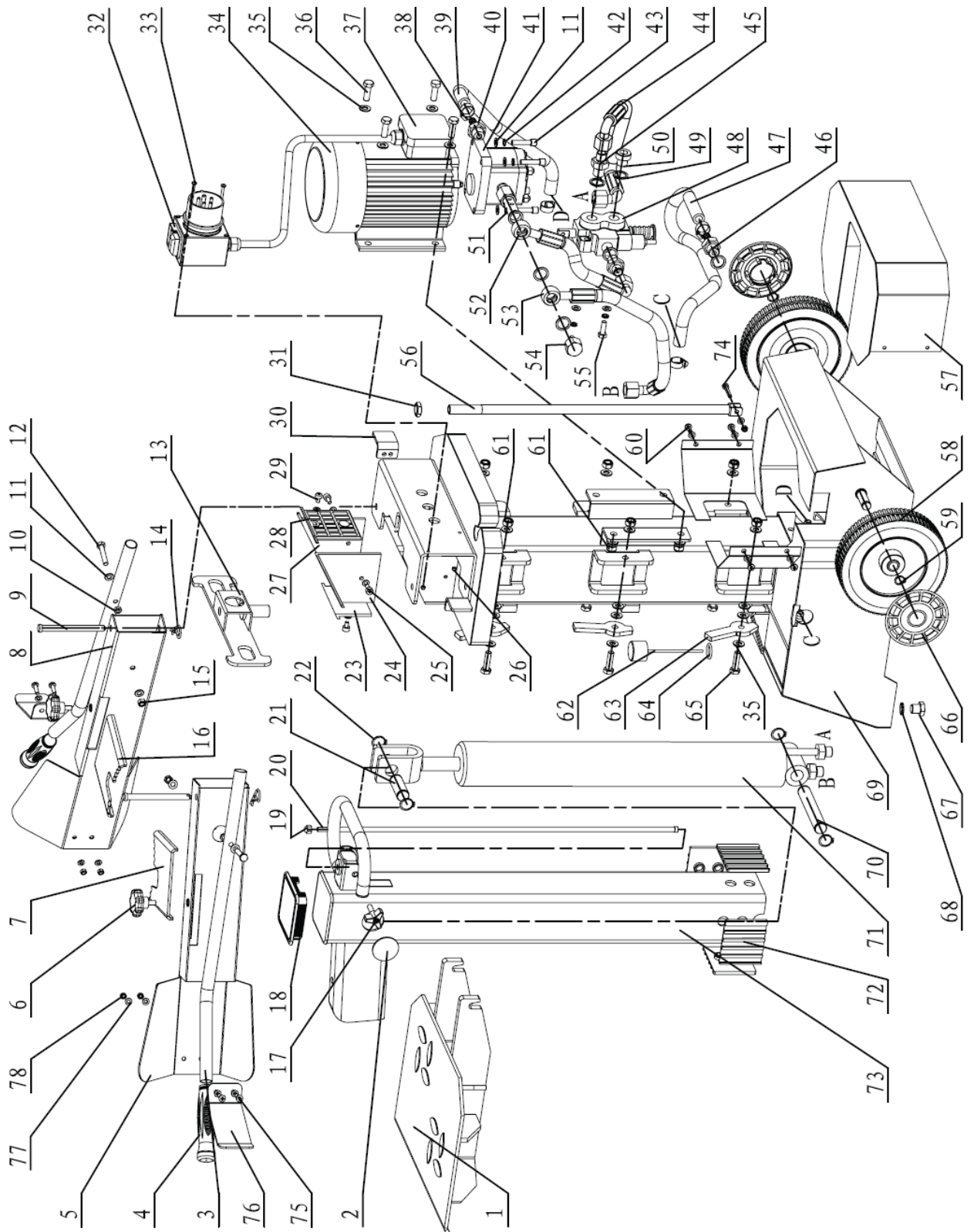
Tato štípačka je vybavena zesíleným štípacím klínem, jehož ostří je speciálně ošetřeno. Po dlouhé době používání a když je potřeba klín naostříte pomocí jemného pilníku a vyrovnejte nerovnosti a plošinky na ostří.

ŘEŠENÍ PROBLÉMŮ

PROBLÉM	MOŽNÁ PŘÍČINA	NAVRHOVANÁ NÁPRAVA
Motor nespouští.	V zásuvce není proud.	Zkontrolujte hlavní pojistku.
	Elektrická prodlužovací šňůra je vadná.	Odpojte, překontrolujte a vyměňte.
	Porouchaný vypínač nebo kondenzátor.	Nechte prověřit elektrikářem.
Nesprávný směr otáček motoru.	Špatné připojení.	Šroubovákem změňte pólový přepínač v zásuvce.
		Nechte otočit polaritu elektrikářem.
Štípačka nepracuje, i když motor běží.	Ventil není otevřený kvůli uvolnění spojovacích dílů.	Zkontrolujte a utáhněte díly.
	Ovládací páky nebo spojovací díly jsou ohnuté.	Opravte ohnuté části.
	Nízká hladina hydraulického oleje.	Zkontrolujte a doplňte hydraulický olej.
Práci štípačky doprovázejí neobvyklé vibrace a hluk.	Nízká hladina hydraulického oleje.	Zkontrolujte a doplňte hydraulický olej.

SCHÉMA ZAPOJENÍ**HYDRAULICKÉ SCHÉMA**

ROZPAD DÍLŮ



Poz.	Název dílu	Obj. č.	Poz.	Název dílu	Obj. č.
1	Pracovní deska	201500	39	Přívodní hadice	201524
2	Kruhový kryt	201501	40	Vstřikovací tryska čerpadla	201525
3	Ovládací páka	201502	41	Zubové čerpadlo	201526
4	Rukojeť páky	201503	42	Pružná podložka 8	-
5	Pravý kryt kompletní	201504	43	Vnitřní šroub M8x35	-
6	Nastavovací hvězdice	201505	44	Vysokotlaká olejová hadice 3	201527
7	Držák špalku 2 (pravý)	201506	45	Tryska ventilu	201528
8	Levý kryt kompletní	201507	46	Vstřikovací tryska ventilu	201529
9	Hřídel ovládací páky	201508	47	Zpětná trubka oleje	201530
10	Nízká matice	-	48	Ventil	201531
11	Podložka 8	-	49	Skupina podložek 20	-
12	Šroub	-	50	Kuželka ventilu	201532
13	Deska ovládacích pák	201509	51	T-spojka, páska	201533
14	Závlačka	-	52	Vysokotlaká olejová hadice 1	201534
15	Pojistná matice M8	-	53	Vysokotlaká olejová hadice 2	201535
16	Držák špalku 1 (levý)	201510	54	T-zátka, matice	201536
17	Hvězdice	201511	55	Šroub M8x25	-
18	Čtvercový kryt	201512	56	Pouzdro táhla	201537
19	Matice	-	57	Kryt čerpadla	201538
20	Táhlo	201513	58	Kolečko	201539
21	Kolík	201514	59	Pojistný kroužek 16	-
22	Pojistný kroužek 22	-	60	Šroub M6x16	-
23	Plastová vložka 1	201515	61	Pojistná matice M10	-
24	Plastová vložka 4	201516	62	Krytka	201540
25	Vnitřní šroub M6x16	-	63	Blokovací páka	201541
26	Pojistná matice M4	-	64	Těsnicí kroužek 32x3,55	-
27	Plastová vložka 2	201517	65	Šroub M10x35	-
28	Plastová vložka 3	201518	66	Krytka kola	201542
29	Vnitřní šroub M6x10	-	67	Šroub M16x25	-
30	Doraz	201519	68	Skupina podložek 16	-
31	Nízká matice M16	-	69	Stojan svařenec	201543
32	Spínač	201548	70	Blokovací hřídel	201544
33	Šroub M4x6	-	71	Válec	201553
34	Motor	201549	72	Kluzná deska	201546
35	Podložka 10	-	73	Rameno klínu svařenec	201547
36	Šroub M10x30	-	74	Šroub M6x30	-
37	Svorková skříňka	201552	75	Šroub	-
38	Hadicová svorka	201523	76	Kryt	201554

LIKVIDACE OBALŮ A STROJE PO SKONČENÍ ŽIVOTNOSTI

Po vybalení stroje jste povinen provést likvidaci obalů s využitím druhotných surovin, dle zákona o odpadech č. 314/2006 Sb. (ve znění pozdějších úprav) a s ohledem na vyhlášky místně příslušných městských nebo obecních úřadů.

Při likvidaci stroje po skončení životnosti doporučujeme postupovat následujícím způsobem:

1. Ze stroje demontujte všechny díly, které se dají ještě využít.
2. Demontujte díly z plastů a z barevných kovů. Odstrojený zbytek stroje a demontované díly zlikvidujte dle zákona č. 314/2006 Sb. (ve znění pozdějších úprav) a s ohledem na vyhlášky místně příslušných městských nebo obecních úřadů.
3. Jde o odpad z elektrického zařízení, využijte tedy možnosti **zpětného odběru** v prodejně, kde Vám byl stroj prodán (**zde neplatí bod 1. a 2.**)
4. Stroj odpovídá směrnici RoHS (2002/95/ES, 2002/96/ES, 2003/108/ES).
5. Výrobky jsou v souladu s požadavky výše uvedené ES směrnice týkající se množství zakázaných nebezpečných látek.



Tento piktogram označuje, že výrobek byl uveden na trh po 13.8.2005 a nepatří do kontejneru či popelnice.

POKYNY PRO OBJEDNÁVÁNÍ NÁHRADNÍCH DÍLŮ

Při objednávání náhradních dílů uvádějte pro snazší identifikaci následující údaje:

1. typ stroje, typ motoru, výrobní číslo a rok výroby stroje,
2. výrobcem v seznamu součástí určené objednací číslo a jeho název,
3. počet objednávaných kusů u každé položky zvlášť,
4. přesnou adresu, popřípadě telefonní číslo, číslo faxu či e-mailovou adresu,
5. pokud si nebudete jisti svou správnou identifikací součásti, zašlete poškozenou součást buď nejbližšímu servisnímu středisku nebo prodejci,
6. veškeré součásti objednávejte v nejbližším servisním středisku nebo u Vašeho prodejce.

V případě jakýchkoliv nejasností ohledně náhradních dílů nebo při technických potížích odpoví na Vaše dotazy pracovníci obchodního nebo servisního oddělení VARI, a.s.

ADRESA VÝROBCE

TIYA International Co., Ltd., B12B Shenyue Centre, 9 Shandong Road, Qingdao, P.R.China

ADRESA DOVOZCE A DISTRIBUTORA

VARI, a.s.	telefon:	(+420) 325 607 111
Opolanská 350	fax:	(+420) 325 607 264
Libice nad Cidlinou		(+420) 325 637 550
ČESKÁ REPUBLIKA	e-mail:	vari@vari.cz
289 07	internet:	http://www.vari.cz/

ES PROHLÁŠENÍ O SHODĚ

dle zákona č. 22/1997 Sb.

(ve znění pozdějších úprav)

1 Dovozce:

VARI, a.s. , Opolanská 350, 289 07 Libice nad Cidlinou, Česká republika
 IČO: 00660574 , DIČ: CZ00660574 . Zápis do OR proveden u MS Praha 29.1.1991 odd.B, vložka 499.
 vydává na vlastní zodpovědnost toto prohlášení.

2 Popis elektrického zařízení:

Značka	Název	Typ	Výrobní čísla
VARI	Štípačka na dřevo	VARI 7 TON SUPER FORCE	000001-999999
Příkon	3000W/230V	Hmotnost	120 kg
Tlačná síla	7 tun	Délka polena	až 1040 mm

Štípačka na dřevo VARI 7 TON SUPER FORCE slouží k jednoduchému dělení polen dřeva. Tlačný píst natlačuje poleno na ostrý klín, o který je poté dřevěné poleno rozlomeno. Tato štípačka je určena na polena v průměru do 320 mm. Pohon stroje je elektricko- hydraulický.

3 Předpisy, s nimiž byla posouzena shoda:

NV č.17/2003 Sb. (2006/95/EC), NV č.616/2006 Sb. (2004/108/EEC), NV č.176/2008 Sb. (2006/42/EC)
 (všechna NV a směrnice jsou ve znění pozdějších úprav)

4 Údaje o autorizované osobě, která prováděla měření :

TÜV Rheinland/CCIC (Qingdao) Co., Ltd., 6F, Flat B, Fu Tai Plaza, 18 Hong Kong Middle Road, Qingdao
 266071, P.R. China
 Test reporty : 17701575024, 17702879001

5 Údaje o autorizované osobě, která vydala certifikáty :

TÜV Rheinland Product Safety GmbH – Am Grauen Stein – D-51105 Köln
 Certifikáty : AN501700890001, AM501700910001, AE501546150001, S501700950001

6 Použité harmonizované technické normy a technické specifikace:

EN60204-1:2006, EN609-1:1999+A2, EN55014-1:2006,
 EN55014-2:1997+A1, EN61000-3-2:2006, EN61000-3-11:2000

7 Poslední dvojčíslí roku, kdy byl výrobek označen CE : 06

8 Číslo souboru technické dokumentace, kde je shoda výrobku s předpisy posuzována: **STD/001/2010**

9 Potvrzujeme, že: Toto strojní zařízení, definované uvedenými údaji, je ve shodě se základními požadavky uvedenými v NV a TP a je za podmínek obvyklého, popřípadě výrobcem určeného použití bezpečné. Dále jsou přijata opatření k zabezpečení shody všech výrobků uváděných na trh s technickou dokumentací a požadavky technických předpisů. Strojní zařízení je bezpečné za podmínek obvyklého, resp. určeného použití.

Místo vydání prohlášení o shodě: Libice nad Cidlinou Dne: 29.1.2010

Jméno, příjmení a funkce osoby oprávněné podepsat toto ES prohlášení o shodě:

Jiří BELINGER, generální ředitel a předseda představenstva VARI, a.s.

Podpis:



Razítko:

VARI® - Konstrukce
 Opolanská 350
 289 07 Libice nad Cidlinou
 DIČ: CZ00660574

ZÁRUČNÍ LIST**Vyplní dovozce**

Název výrobku	Štípačka na dřevo
Typ výrobku	VARI 7 TON SUPER FORCE
Výrobní číslo
Výrobní číslo motoru
Záruční doba (měsíce) 24
Výstupní kontrola

Výše uvedený výrobek byl bez závad předán kupujícímu včetně příslušné obchodně-technické dokumentace a příslušenství. Kupující byl řádně poučen o zásadách správné obsluhy a technické údržby výrobku.

Vyplní prodávající

Jméno kupujícího
Adresa kupujícího
Podpis kupujícího
Místo prodeje
Datum prodeje

Razítko a podpis prodejce

ZÁRUČNÍ PODMÍNKY**Předmět záruky:**

Záruka se vztahuje na základní výrobek dodávaný VARI a.s. včetně příslušenství.

Záruční doba:

Záruční doba na výrobek a k němu dodávané příslušenství je 24 měsíců od data prodeje kupujícímu. Doba od uplatnění práva z odpovědnosti za vady až do doby, kdy uživatel po skončení opravy byl povinen věc převzít, se do záruční doby nepočítá.

Prodávající je povinen vydat kupujícímu potvrzení o tom, kdy právo uplatnil, jakož i o provedení opravy a o době jejího trvání. Dojde-li k výměně výrobku, začne běžet záruční doba znovu od převzetí nového výrobku. Dojde-li k výměně montážního celku, začíná běžet záruční doba daného montážního celku znovu od data převzetí výrobku.

Rozsah odpovědnosti dovozce:

Dovozce nese odpovědnost za to, že výrobek bude mít po celou záruční dobu vlastnosti obvyklé pro dotýčný druh výrobku a uváděné parametry. Dovozce neodpovídá za vady výrobku způsobené běžným opotřebením nebo použitím výrobku k jiným účelům, než ke kterým byl určen.

Zánik záruky:**Záruční nárok zaniká, jestliže:**

- výrobek nebyl používán a udržován podle návodu k použití nebo byl poškozen jakýmkoli neodborným zásahem uživatele
- výrobek byl používán v jiných podmínkách nebo k jiným účelům, než ke kterým je určen
- nelze předložit záruční list výrobku
- došlo k úmyslnému přepisování údajů uvedených výrobcem, prodejcem nebo servisní organizací v původní dokumentaci výrobku
- byla některá část výrobku nahrazena neoriginální součástí
- k poškození výrobku nebo nadměrnému opotřebení došlo vinou nedostatečné údržby
- výrobek havaroval nebo byl poškozen vyšší mocí
- byla provedena změna na výrobku bez souhlasu výrobce
- vady byly způsobeny neodborným skladováním výrobku
- vady vznikly přirozeným a běžným provozním opotřebením výrobku
- výrobek byl spojen nebo provozován se zařízením, které nebylo odsouhlaseno dovozcem

Uplatnění reklamace:

Reklamaci uplatňuje kupující u prodávajícího. Při reklamaci je kupující povinen předložit řádně vyplněný záruční list. Záruční opravy provádí prodávající nebo jím pověřené opravny.

Právo:

Ostatní vztahy mezi kupujícím a prodávajícím se řídí příslušnými ustanoveními Občanského zákoníku č. 47/1992 Sb., popřípadě Obchodního zákoníku č. 513/1991 Sb. ve znění pozdějších změn a doplňků.

<p>1.Garanční prohlídka Provedena dne.....Provedl..... Razítko a podpis servisu</p>	<p>1.Garanční prohlídka Typ stroje..... Výrobní číslo.....</p>
<p>2.Garanční prohlídka Provedena dne.....Provedl..... Razítko a podpis servisu</p>	<p>2.Garanční prohlídka Typ stroje..... Výrobní číslo.....</p>
<p>1.záruční oprava Datum uplatnění reklamace:..... Datum ukončení opravy:..... Stručný popis závady:..... Vyměněné dílce (znovu běží záruka -měsíců)..... Díly..... Opravu provedl</p> <p>Razítko a podpis servisu</p>	<p>1.Záruční oprava Typ stroje..... Výrobní číslo..... Datum..... Opravu provedl..... Razítko a podpis..... </p>
<p>2.záruční oprava Datum uplatnění reklamace:..... Datum ukončení opravy:..... Stručný popis závady:..... Vyměněné dílce (znovu běží záruka -měsíců)..... Díly..... Opravu provedl</p> <p>Razítko a podpis servisu</p>	<p>2.Záruční oprava Typ stroje..... Výrobní číslo..... Datum..... Opravu provedl..... Razítko a podpis..... </p>
<p>3.záruční oprava Datum uplatnění reklamace:..... Datum ukončení opravy:..... Stručný popis závady:..... Vyměněné dílce (znovu běží záruka -měsíců)..... Díly..... Opravu provedl</p> <p>Razítko a podpis servisu</p>	<p>3.Záruční oprava Typ stroje..... Výrobní číslo..... Datum..... Opravu provedl..... Razítko a podpis..... </p>
<p>4.záruční oprava Datum uplatnění reklamace:..... Datum ukončení opravy:..... Stručný popis závady:..... Vyměněné dílce (znovu běží záruka -měsíců)..... Díly..... Opravu provedl</p> <p>Razítko a podpis servisu</p>	<p>4.Záruční oprava Typ stroje..... Výrobní číslo..... Datum..... Opravu provedl..... Razítko a podpis..... </p>