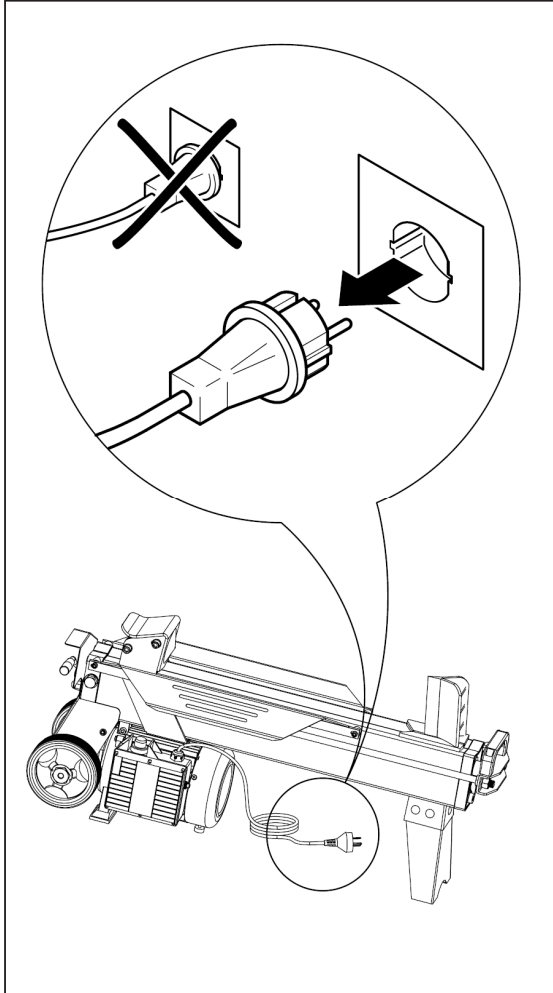
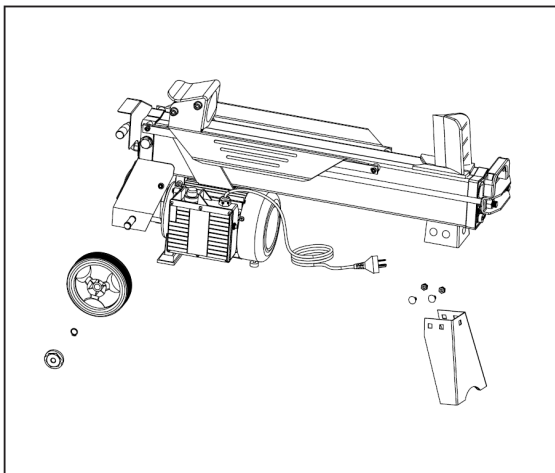


Návod na montáž stojanu ke štípačce VARI 5 TON SUPER FORCE

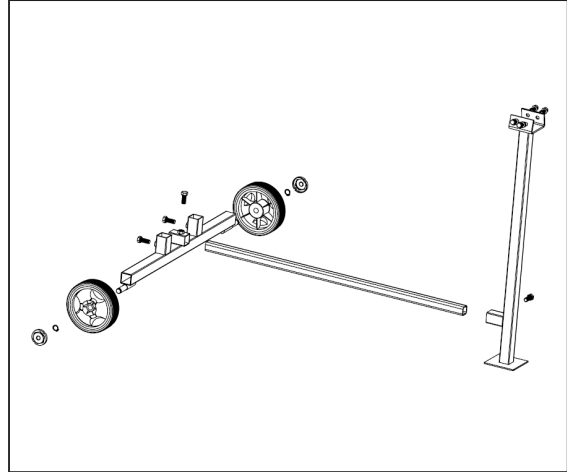
1) Před montáží stojanu odpojte štípačku z elektrické sítě.



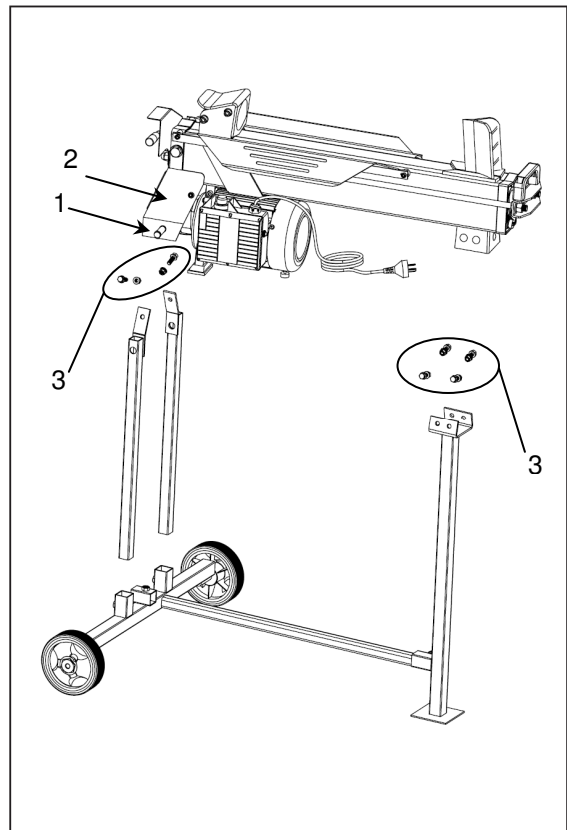
2) Demontujte obě kolečka a plechovou podpěru štípačky.



3) Dle obrázku sestavte rám stojanu štípačky.



4) Obě nohy stojanu nasuňte na čepy štípačky (pozice 1), poté ji posad'te do rámu stojanu. Nyní vyvrtejte 2 díry Ø 8 mm do krytu čerpadla (pozice 2). Pro montáž použijte přiložené šrouby a matice 6 x M8 (pozice 3).



ОФИЦИАЛЬНЫЙ ДИЛЕР В УКРАИНЕ:

storgom.ua

ГРАФИК РАБОТЫ:

Пн. – Пт.: с 8:30 по 18:30

Сб.: с 09:00 по 16:00

Вс.: с 10:00 по 16:00

КОНТАКТЫ:

+38 (044) 360-46-77

+38 (066) 77-395-77

+38 (097) 77-236-77

+38 (093) 360-46-77

Детальное описание товара: <https://storgom.ua/product/drovokol-vari-5-ton-super-force.html>

Другие товары: <https://storgom.ua/drovokoly.html>