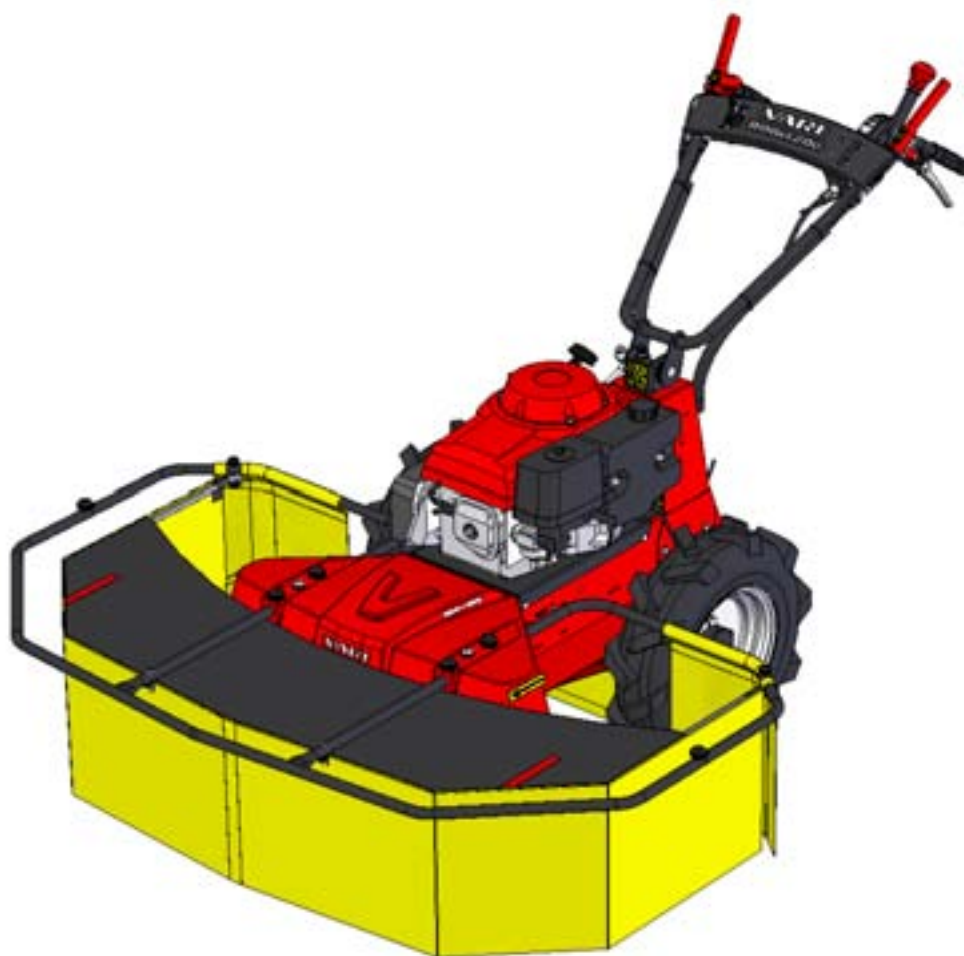


VARI®

**Dvoububnová sekačka
Double-drum mower
Zweitrommelmäher**

BDR-1200



**Návod k používání
User manual
Bedienungsanleitung**

CZ Česky
EN English
DE Deutsch

Obsah / Inhalt

1 CZ	Návod k používání	4
2 EN	User manual	18
3 DE	Bedienungsanleitung	36
4 CZ	Obrázky	54
EN	Figures	
DE	Bilder	

CZ Základní informace

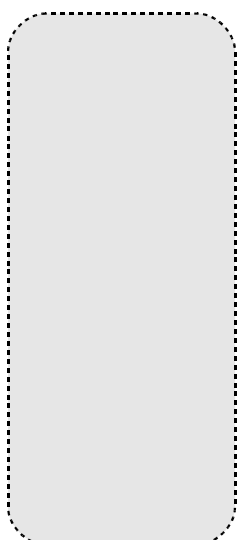
① Vybalení stroje a instruktaž požadujte u svého prodejce jako součást předprodejního servisu!

EN Basic information

① As part of the pre-sale servicing, ask your dealer to unwrap the machine and give you a brief training on how to use it!

DE Basisinformation

① Verlangen Sie Auspacken und Anweisung bei Ihrem Verkäufer im Rahmen des Vorverkauf-Services!

<p>CZ Typové označení (Type) EN Type DE Typenbezeichnung</p>	BDR-1200	<p>CZ Místo pro nalepení identifikačního štítku: EN Place for identification label : DE Platz für die Identifikationsetikette:</p> 
<p>CZ Typ motoru EN Engine type DE Motortyp</p>	HONDA GXV-390	
<p>CZ Identifikační číslo¹ EN Identification number² DE Identifikationsnummer³</p>	1 0008 _ _ _ _ _	
<p>CZ Výrobní číslo/rok výroby EN Serial number/model year of manufacturing DE Produktionsnummer/Baujahr</p>	/	
<p>CZ Datum dodání - prodeje EN Delivery date - date of sale DE Verkaufs - Lieferdatum</p>		
<p>CZ Dodavatel (razítko) EN Supplier (stamp) DE Lieferant (Stempel)</p>		

CZ - Základní informace (**EN** - Basic information , **DE** - Basisinformationen)

- Doporučujeme Vám vyhotovit si kopii této stránky s vyplněnými údaji o koupi stroje pro případ ztráty nebo krádeže originálu návodu.
- You are advised to make a copy of this page with filled in information about the machine purchase in case the original manual is lost or stolen.
- Wir empfehlen Ihnen von dieser Seite eine Kopie zu machen für den Fall, dass das Original der Bedienungsanleitung verloren geht oder gestohlen wird.

1 Doplňte číslo z výrobního štítku nebo nalepte identifikační štítek.
2 Add the number stated on the manufacturing label or stick on the identification label.
3 Ergänzen Sie die Nummer aus dem Typenschild oder kleben Sie die Identifikationsetikette auf.

1 Návod k používání

Obsah

1 CZ Návod k používání	4		
1.1 Úvod	5		
1.1.1 Základní upozornění	5		
1.2 Bezpečnost provozu	5		
1.2.1 Bezpečnostní předpisy	5		
1.2.2 Hodnoty hluku a vibrací	6		
1.2.3 Bezpečnostní piktogramy	6		
1.3 Základní informace	6		
1.3.1 Použití stroje	6		
1.3.1.1 Technické údaje	7		
1.3.1.2 Informace o motoru	7		
1.3.2 Popis stroje a jeho částí	8		
1.4 Návod k používání	8		
1.4.1 Sestavení stroje	8		
1.4.1.1 Postup sestavení stroje	8		
1.4.2 Nastavení řídicího	8		
1.4.3 Uvedení do provozu	8		
1.4.3.1 Roztočení žacích disků	8		
1.4.3.2 Rozjezd (pojezd) stroje	9		
1.4.3.3 Směrové brzdy	9		
1.4.3.4 Zastavení stroje	9		
1.4.3.5 Sečení ve svahu	9		
1.4.4 Práce se strojem	10		
1.4.4.1 Záběr stroje	10		
1.4.4.2 Volba pojezdové rychlosti	10		
1.4.4.3 Způsob sečení porostů	10		
1.4.4.3.1 Problémy při sečení	10		
1.4.4.4 Připojení sulky	11		
1.5 Údržba, ošetřování, skladování	11		
1.5.1 Pojezdová kola	11		
1.5.1.1 Tlak v pneumatikách	11		
1.5.2 Mazání stroje	11		
1.5.2.1 Výměna oleje v motoru	11		
1.5.2.2 Mazací místa	11		
1.5.3 Ostření a výměna pracovních nožů	12		
1.5.4 Řemenové převody	12		
1.5.4.1.1 Výměna klinového řemene	12		
1.5.4.2 Seřízení napínacích kladek	12		
1.5.4.3 Kontrola funkce a seřízení automatické brzdy žacíh disků	13		
1.5.4.4 Seřízení automatické brzdy pojezdu	13		
1.5.4.5 Seřízení směrových brzd	13		
1.5.5 Servisní intervaly	13		
1.5.6 Problémy a jejich řešení	14		
1.5.7 Skladování	14		
1.5.7.1 Mytí a čištění stroje	15		
1.5.8 Likvidace obalů a stroje po skončení životnosti	15		
1.5.9 Pokyny k objednávání náhradních dílů	15		
1.6 Adresa výrobce	15		
1.7 Obrazová příloha	15		
1.8 Záruční list	16		

Výrobce **si vyhrazuje** právo na technické změny a inovace, které nemají vliv na funkci a bezpečnost stroje. Tyto změny se nemusí projevit v tomto návodu k používání.

Tiskové chyby vyhrazeny.

1.1 Úvod

Vážený zákazník a uživateli!

Děkujeme Vám za důvěru, kterou jste nám prokázal koupí našeho výrobku. Stal jste se majitelem stroje ze široké škály strojů a nářadí systému zahradní, farmářské, malé zemědělské a komunální techniky, vyráběné firmou VARI,a.s.

Řadu bubnových sekaček s šíří záběru 52 cm a 56 cm, které jsou ve výrobním programu VARI,a.s. nyní nově rozšiřuje dvoububnová sekačka se záběrem 120 cm. Tato sekačka je určena pro sečení rozlehlých lučních pozemků. Větší šířka záběru přináší zvýšení plošného výkonu sečení při stejných provozních nákladech, jaké mají sekačky s menší šíří záběru.

Pročtěte si, prosím, důkladně tento návod k používání. Pokud se budete řídit pokyny zde uvedenými, bude Vám náš výrobek sloužit spolehlivě po řadu let.

1.1.1 Základní upozornění

Uživatel je **povinen** seznámit se s tímto návodem k používání a dbát všech pokynů pro obsluhu stroje, aby nedošlo k ohrožení zdraví a majetku uživatele, jakož i jiných osob.

Bezpečnostní pokyny uvedené v tomto návodu nepopisují veškeré možnosti, podmínky a situace, které se mohou v praxi vyskytovat. Bezpečnostní faktory jako, je zdravý rozum, opatrnost a pečlivost, nejsou součástí tohoto návodu, ale předpokládá se, že je má každá osoba, která se strojem zachází, anebo na něm provádí údržbu.



S tímto strojem smí pracovat pouze osoby duševně a fyzicky zdravé. Při profesionálním použití tohoto stroje je povinen majitel stroje zajistit obsluhu, která bude stroj používat, školení o bezpečnosti práce a provést instruktaž k ovládání tohoto stroje a vést o těchto školeních záznamy. **Musí též provést tzv. kategorizaci prací dle příslušné národní legislativy.**

Jestliže Vám budou některé informace v návodu nerosrozumitelné, obraťte se **na svého prodejce⁴** nebo přímo na **výrobce stroje⁵**.

Návody k používání, kterými je tento stroj vybaven, jsou nedílnou součástí stroje. Musí být neustále k dispozici, uloženy na dostupném místě, kde nehrozí jejich zničení. Při prodeji stroje další osobě musí být návody k používání předány novému majiteli. Výrobce nenese odpovědnost za vzniklá rizika, nebezpečí, havárie a zranění vzniklá provozem stroje, pokud nejsou splněny výše uvedené podmínky.

Výrobce nenese odpovědnost za škody způsobené neoprávněným použitím, nesprávnou obsluhou stroje a za škody způsobené jakoukoliv úpravou stroje bez souhlasu výrobce.

Při práci je zejména nutné řídit se bezpečnostními předpisy, abyste se vyvarovali nebezpečí zranění vlastní osoby, osob v okolí nebo způsobení škody na majetku. Tyto pokyny jsou v návodu k používání označeny tímto výstražným bezpečnostním symbolem:

	Pokud uvidíte v návodu tento symbol, pečlivě si přečtěte následující sdělení!
	Tento mezinárodní bezpečnostní symbol indikuje důležitá sdělení, jež se týkají bezpečnosti. Když uvidíte tento symbol, buďte ostražití k možnosti úrazu vlastní osoby nebo jiných osob a pečlivě přečtěte následující sdělení.

Tabulka 1: Symboly

1.2 Bezpečnost provozu

Stroj je navržen tak aby co nejvíce chránil obsluhu před odletujícími částmi sečeného porostu. Neodstraňujte žádný pasivní ani aktivní bezpečnostní prvek. Vystavujete se tak riziku zranění.

1.2.1 Bezpečnostní předpisy

- ⚠️ Obsluha stroje musí být starší **18 let**. Je **povinna** seznámit se s návody k používání stroje a mít povědomí o obecných zásadách bezpečnosti práce.
- ⚠️ Vypněte vždy motor a vyčkejte, až se žací disk zastaví, než budete provádět jakoukoliv činnost v blízkém okolí stroje! Před opuštěním stroje vždy vypněte motor!
- ⚠️ Nikdy nenechávejte motor dlouhodobě v chodu v maximálních otáčkách nebo na volnoběh při vypnuté spojce náhonu žacích disků a spojce pohonu pojezdových kol! Mohou se poškodit součásti pohonu stroje (klínový řemen, řemenice, kladka spojky atd.)!
- ⚠️ **Před každým použitím stroje** zkontrolujte, zda některá část (zvláště pak pracovní ústrojí nebo jeho krytování) není poškozena nebo uvolněna. Zjištěné **závady** musí být **ihned odstraněny**. Při opravách používejte pouze originální náhradní díly.
- ⚠️ Sečený porost musí být před použitím stroje zbaven pevných těles (jako jsou kameny, dráty, volné stavební zbytky atp.), které by mohly být vymrštěny, nebo by mohly poškodit stroj. Nejdou-li odstranit, vyhněte se těmto místům.
- ⚠️ Stroj je vybaven rotujícím pracovním nástrojem. Maximální obvodová rychlost je **68 m.s⁻¹**. Dbejte proto na to, aby se ostatní osoby pohybovaly při práci tohoto stroje v bezpečné vzdálenosti (možnost odletu sečeného porostu nebo vymrštěných pevných předmětů)!
- ⚠️ Vzhledem k překročení doporučených hodnot hluku a vibrací dodržujte při práci se strojem tyto pokyny:
 - a) chraňte sluch vhodnými ochrannými pomůckami dle ČSN EN 352-1 (mušlové chrániče sluchu) nebo ČSN EN 352-2 (zátkové chrániče sluchu). Tyto pomůcky žádejte u svého prodejce.
 - b) práci se strojem po maximálně 20 minutách přerušujte přestávkami v délce trvání minimálně 10 minut. Obsluha nesmí být při těchto přestávkách vystavena působení jiného zdroje hluku nebo vibrací.

4 Adresu prodejce si doplňte do tabulky na začátku tohoto návodu (pokud není od prodejce již vyplněna)

5 Adresa na výrobce je uvedena na konci tohoto návodu

- ⚠ Při práci používejte pracovní pomůcky schválené dle ČSN EN 166 nebo ČSN EN 1731 (přiléhavý oděv, pevnou obuv, pracovní rukavice a ochranné brýle). Dodržujte bezpečný odstup od stroje daný rukojetí.
- ⚠ Nestartujte motor v uzavřených prostorách! Dbejte zvýšené opatrnosti při manipulaci se strojem. Po vypnutí motoru zůstane tlumič výfuku motoru horký. Dbejte na to, aby při doplňování paliva nedošlo k jeho úniku a k potřísnění částí motoru. V opačném případě osušte potřísněné části, či vyčkejte na odpaření benzínu.
- ⚠ Při práci se strojem musí být všechny ostatní osoby (**zvláště pak děti**) a zvířata mimo pracovní prostor stroje. Obsluha může pokračovat v práci až po jejich vykázaní do bezpečné⁶ vzdálenosti.
- ⚠ Je zakázáno odstraňovat veškerá ochranná zařízení a kryty ze strojů.
- ⚠ **Bezpečná⁷** svahová dostupnost stroje je 10°. Maximální náklon motoru při práci je dlouhodobě 20°, krátkodobě⁸ 30°.
- ⚠ Veškeré opravy, seřizování, mazání a čištění stroje provádějte za klidu stroje při odpojení kabelu zapalovací svíčky.

1.2.2 Hodnoty hluku a vibrací

- Deklarovaná emisní hladina akustického tlaku *A* v místě obsluhy⁹ ($L_{pAd} = 87,5 + 1,5 \text{ dB}$)
- Garantovaná hladina akustického výkonu *A*¹⁰ ($L_{WA,G} = 102 \text{ dB}$)
- Deklarovaná souhrnná hodnota zrychlení vibrací přenášených na ruku-paži obsluhy¹¹ $a_{hvd} = (3,4 + 1,7) \text{ m.s}^{-2}$

1.2.3 Bezpečnostní piktogramy

Uživatel je povinen udržovat piktogramy na stroji v čitelném stavu a v případě jejich poškození zajistit jejich výměnu.

Umístění:	Obrázek:	Číslo:	Popis:
Na horním krytu převodovky	Obr. 18	(1)	Nesahej do prostoru klínového řemene
		(2)	Dodržuj při práci maximální dovolenou bezpečnou svahovou dostupnost stroje.
Páčka spojky pojezdu na levé rukojeti	Obr. 19	-	Zapínání pojezdu stroje. „0“ = stroj stojí, „1“ = stroj jede
Páčka spojky pohonu disků na pravé rukojeti	Obr. 20	-	Zapínání pohonu žacího disku. „0“ = žací disk se netočí, „1“ = žací disk se točí
Na horním krytu převodovky	Obr. 21	(1)	Před použitím stroje prostuduj návod k používání.
		(2)	Při údržbě stroje odpoj vodič od svíčky zapalování.
		(3)	Zákaz sahat rukou nebo šlapat nohou do pracovního prostoru žacího nože – nebezpečí pořezání.
Na horním krytu převodovky	Obr. 22	(1)	Zakázaný prostor pro ostatní osoby a zvířata. Minimální bezpečná vzdálenost od stroje.
		(2)	Nebezpečí zásahu odletujícími úlomky, odřezky, vymrštěnými předměty atp. Ostatní osoby a zvířata - dodržet bezpečnou vzdálenost od stroje.
Na horním krytu převodovky	Obr. 23	-	Garantovaná hladina akustického výkonu stroje
Na točném řídicím	Obr. 24	(1)	Doporučené palivo
		(2)	Nebezpečí požáru
Na plastovém krytu žacího ústrojí	Obr. 25	-	Směr otáčení žacích disků

Tabulka 2: Bezpečnostní piktogramy

1.3 Základní informace

1.3.1 Použití stroje

Dvoububnová sekačka BDR-1200 je navržena a vyrobena dle nejnovějších poznatků v oblasti malé zahradní a zemědělské techniky. Vyniká snadnou ovladatelností, tichým, výkonným a úsporným motorem HONDA a bezproblémovou údržbou.

Tato dvoububnová sekačka je určena pro sečení vysokých tenkostébelnatých travních porostů na loukách do maximální výšky 100 cm na udržovaných¹² plochách. Na plochách nesmí být pevné předměty v porostu a větší terénní nerovnosti. Sekačka není určena pro parkovou úpravu travních porostů.

- ⚠ **Použití k jinému než určenému účelu je proto nutné považovat za použití k neurčenému účelu!**

6 Normy EN 12733 a ČSN EN 12733 upravují vymezení vnější bezpečnostní oblasti A okolo pracovní oblasti B. Přitom je nutno pomoci vhodných zákazových značek zabránit vstupu do této oblasti. Vzdálenost mezi jednotlivými stranami oblastí A a B nesmí být menší než 50 m. Jakmile do této nebezpečné oblasti stroje vstoupí osoba nebo zvíře, musí obsluha okamžitě uvolnit páčku pohonu sečného zařízení a s další prací vyčkat tak dlouho, dokud nebude oblast opět volná.

7 Nepoužívejte stroj na vlhké trávě. Vždy se musíte pohybovat na bezpečném terénu. Pracujte při chůzi, nikdy ne v běhu. Buďte opatrní zejména při změně směru na svazích. Nesečte na silně si svažujících svazích. Při eventuelním pádu stroj nedržte, ale pusťte jej.

8 Krátkodobě = do jedné minuty.

9 podle ČSN EN 836+A1/A2, Příloha H a ČSN EN ISO 11 201

10 ;odle směrnice 2000/14/EC (ekvivalent NV č.9/2002 Sb., Příloha č.3, část B, bod 33) a ČSN ISO 3744

11 podle ČSN EN 836+A1/A2, Příloha G a ČSN EN ISO 20643

12 Porost na ploše je minimálně 1x ročně posečen a shrabán!

Stroj může pracovat ve všech nakloněných polohách stanovených výrobcem motoru v tom případě, je-li obsluha schopná stroj **bezpečně vést**, jak vůči sobě tak i vůči okolí.

⚠ **Bezpečná svahová dostupnost je 10°.**

Ochranná zařízení odpovídají požadavkům normy EN 12733 a ČSN EN 12733. Tyto normy v první řadě zohledňují bezpečnost obsluhy, která při normálním pojezdění nemůže být zasažena kameny nebo jinými předměty vymrštěnými otočným systémem stroje. Proto se obsluha vždy musí nacházet v normální poloze řízení, tzn. za strojem, a oběma rukama pevně držet rukojeti.

⚠ **Je zakázáno odstraňovat veškerá ochranná zařízení a kryty ze strojů.**

1.3.1.1 Technické údaje

BDR-1200	Jednotka	Hodnota
Délka	mm	2013
Šířka (včetně ochranné plenty)	mm	1582
Výška	mm	1185
Hmotnost (vč. ochr. plenty a vodících kol)	kg	200
Maximální šíře záběru stroje	cm	120,2
Bezpečná svahová dostupnost	∠	10°
Otáčky žacího disku ¹³	min ⁻¹	1990
Maximální obvodová rychlost nožů	m.s ⁻¹	68
Pojezdová rychlost	km.h ⁻¹	1,8 - 2,7 - 3,5 - 4,8 - 8,0 - R3,5
Plošný výkon stroje ¹⁴	m ² .h ⁻¹	2160-5760

Tabulka 3: Technické informace k BDR-1200

1.3.1.2 Informace o motoru

Motor	Jednotka	Hodnota
Typ	-	HONDA GXV-390
Zdvihový objem	cm ³	389
Vrtání x zdvih	mm	88 x 64
Max. výkon/při otáčkách (koňských sil) ¹⁵	kW/min ⁻¹ (HP)	7,6/3600 (10,2)
Max. krouticí moment/při otáčkách ¹⁶	N.m/min ⁻¹	24,2/2500
Maximální (nastavené) otáčky motoru	min ⁻¹	3200 ± 100
Spotřeba paliva	l (litr)	2,5 při 3000min ⁻¹
Maximální náklon motoru (trvale)	∠	20°
Maximální náklon motoru (krátkodobě ¹⁷)	∠	30°
Objem palivové nádrže ¹⁸	l (litr)	2,1
Palivo	benzín (bezoľovnatý)	okt.č. 91-95
Olejová náplň motoru	l (litr)	1,1
Jakost oleje	SAE	30 nebo 15W-40
Zapalovací svíčka	-	BPR5ES (NGK)
		BRISK LR17YC

Tabulka 4: Technické informace o motoru

13 Skutečné otáčky disku bez zatížení se započítávají ztrátami v řemenovém převodu.

14 Plošný výkon stroje závisí na druhu sečeného porostu a procentuálním využití šířky záběru sečení

15 Měřeno dle nové normy Society of Automotive Engineers (SAE) J1349

16 Měřeno dle nové normy Society of Automotive Engineers (SAE) J1349

17 Krátkodobě - do jedné minuty.

18 Měřeno dle nové normy Society of Automotive Engineers (SAE) J1349

1.3.2 Popis stroje a jeho částí

Dvoububnová sekačka BDR-1200 (Obr. 6) je postavena na ocelovém rámu (1), ke kterému jsou připojeny všechny důležité části stroje. Veškeré **ovládací prvky** (11, 12, 13, 14, 15 a 16) jsou umístěny na řídicích (2). Řídicí jsou výškově a stranově nastavitelná. **Rukojeti** slouží k pevnému uchopení a vedení stroje při práci. Na levé straně řídicí je umístěna páčka (12) **spojky pojezdu**, kterou se ovládá pojezd stroje. Pojezd je zajištěn mechanickou převodovkou s řemenovou spojkou, která zajišťuje plynulý přenos síly **na kola** (7 a 8). K řazení rychlostních stupňů je určena páka (13) umístěná v levé části příčky řídicí. Na pravé straně je páčka (11) **spojky pohonu disků**, kterou se zapíná (vypíná) pohon žacích disků (5) a (6). Obě dvě ovládací páčky se po puštění řídicí v krizové situaci vrátí do výchozí polohy a odpojí přenos síly od motoru. Žací disky jsou vybaveny **automatickou brzdou**¹⁹, která disk zastaví. Ovládání otáček motoru, se provádí **páčkou akcelérátoru** (14). Pod levou a pravou rukojetí jsou páčky směrových brzd (15 a 16). V přední části se nachází dvoububnové žací ústrojí (3). Každý žací disk má čtyři **ocelové nože**. Obsluhu před odletujícími částmi sečeného porostu chrání **ochranná rám s plachtou** (10) splňující normu EN 12733.

1.4 Návod k používání

1.4.1 Sestavení stroje

① Vybalení stroje a instruktaž požadujte u svého prodejce jako součást předprodejněho servisu!

1.4.1.1 Postup sestavení stroje

Použijte k sestavení následující postup: (Doporučujeme sestavovat stroj za asistence druhé osoby)

- 1) Dle Obr. 1 - po odstranění kartonového obalu (1) z přepravní palety (2) přečísněte pásku (3), fixující stroj na paletě. Otočte a zvedněte řídicí (5) do pracovní polohy (Obr. 6). Zařaďte neutrální (poloha „N“ na stupnici řazení), zmáčkněte páčku spojky pojezdu (8) a ručním pojezdem opatrně sjedzte z přepravní palety.
- 2) Dle Obr. 2 - odstraňte kartonové obaly z balení ochranného rámu. Na rám ochranné plachty (8) nasadte ochrannou plachtu (4). V zadní části navlékněte poutka plachy na rám a otvory provlékněte stahovací pásky.
- 3) Dle Obr. 3 - rám ochranné plachty (7) s plachtou (4) upevněte pomocí přichytek (8) a šroubů M5 s maticemi a podložkami (9, 10, 11) k přední části ochranného rámu (1). Na levou (2) a pravou (3) zadní část rámu navlékněte levou (6) a pravou (5) zadní plentu.
- 4) Dle Obr. 4 a Obr. 5 - smontovanou přední část ochranného rámu s ochrannou plachtou nasuňte zepředu do otvorů v krytu žacího ústrojí. Smontovanou levou a pravou zadní část ochranného rámu se zadními plentami nasuňte ze zadu do otvorů v krytu žacího ústrojí (nasunovat tak, aby rám směřoval vzhůru kolmo k podlaze, po zasunutí do konečné polohy sklopit o 90° dolů). Závity ve vodících čepech obou zadních rámu musí být soustředěné s otvory v podélných držácích přední části ochranného rámu a v držácích v rámu žacího ústrojí. Pomocí šroubů a matic s plastovou ovládací hlavou (1 - krátký závit M8, 2 - dlouhý závit M8, 3 - šroub se závitěm M6, 4 - matice se závitěm M6) upevněte jednotlivé části ochranného rámu k sobě a k dvoububnovému žacímu ústrojí.

1.4.2 Nastavení řídicí

Řídicí je možno nastavit ve dvou rovinách:

- Výškově: Povolte utahovací matici M10 (4 na Obr. 8) a nastavte výšku rukojetí řídicí do výšky, která Vám bude vyhovovat.
- Stranově: Zmáčkněte směrem dolů páčku (5 na Obr. 8) a otočte řídicí vlevo nebo vpravo o jednu polohu.

Pro zmenšení rozměru stroje např. při přepravě v automobilu buď řídicí překlote směrem vpřed přes motor nebo je sklopte do vodorovné polohy a pak otočte celá řídicí o 180° po směru hodinových ručiček. Pozor na bowdeny, aby se někde nenapínaly o konstrukci stroje.

1.4.3 Uvedení do provozu

- ① **Stroj může být dodáván bez provozních náplní motoru** (v závislosti na různých národních předpisech)!
- ① **Přečtěte si nejprve důkladně návod²⁰ k používání motoru! Předejdete tak k jeho případnému poškození.**

1. Překontrolujte stav oleje v motoru, případně naplňte motor předepsaným druhem a množstvím oleje. Naplňte nádrž předepsaným množstvím a typem benzínu.
2. Přesuňte páčku akcelérátoru do polohy „CHOKE“. Polohy páčky akcelérátoru jsou popsány na Obr. 9. Všechny čtyři popisované hlavní polohy jsou aretovány pomocí jednoduchého systému prolis-výstupek v tělese páčky.
3. Tahem za šňůru ručního startéru nastartujte motor²¹.
4. Nechte nový nebo studený motor běžet cca 30 vteřin na sytič (páčka akcelérátoru v poloze „CHOKE“), potom přesuňte páčku akcelérátoru do polohy „MAX“. V této poloze nechte motor běžet cca 30 vteřin.

⚠ **Nevzdalujte se od stroje!**

⚠ **Při startování motoru musí být obě ovládací páčky (11 a 12 na Obr. 6) v poloze vypnuto (nesmí být přimáčknuté k rukojetím)!**

1.4.3.1 Roztočení žacích disků

⚠ **Proveďte, že se všechny osoby, zvířata, děti nachází v bezpečné vzdálenosti od stroje! Pokud tomu tak není, nepokračujte v této činnosti!**

1. Nastartujte motor²².
2. Nastavte maximální otáčky motoru páčkou akcelérátoru. (Pokud je motor studený, nechte jej asi 1 minutu zahřát v maximálních otáčkách)

¹⁹ Automatická brzda je aktivní ochranný prvek zvyšující bezpečnost stroje.

²⁰ Originál manuál a český překlad je součástí stroje.

²¹ Pokyny na startování motoru jsou podrobně popsány v návodu k používání motoru.

²² Pokyny na startování motoru jsou podrobně popsány v návodu k používání motoru.

3. Uchopte levou rukou levou rukojeť řídítek. Pak pomalu zmáčkněte pravou rukou páčku (11 na *Obr. 6*) na pravé rukojeti.
 - ⓘ **Páčku mačkejte zhruba do dvou třetin zdvihu pomalu, aby se žací disky stačily roztočit a motor nezhasnal.**
4. Po roztočení žacích disků páčku přimáčkněte úplně k rukojeti a pevně držte.
 - ⓘ **Rozběh žacích disků je provázen částečným prokluzem klínového řemene a s tím souvisejícími průvodními jevy (drnčení, pískání). Po zaběhnutí řemene tento jev většinou zmizí.**

Poznámka:

U nového nebo studeného motoru může dojít při prvních několika spuštěních pohonu žacích disků ke zhasnutí motoru. Po zahřátí motoru tento jev zmizí. Pokud nelze spustit pohon žacích disků ani po zahřátí motoru, zkontrolujte, zda nedošlo k některé ze závad dle *Tabulky 8*.

1.4.3.2 Rozjezd (pojezd) stroje

Pro zapnutí pojezdu vpřed a vzad slouží páčka spojky pojezdu na levém madlu řídítek.

- **Pojezd vpřed:** Zařadte některý z rychlostních stupňů (1 až 5) řadící pákou. Potom zmáčkněte páčku spojky pojezdu na levém madlu řídítek až k rukojeti a stroj se rozjede vpřed. Současně s rozjezdem stroje se musíte dát do chůze odpovídající směru a rychlosti stroje.
- ⚠ **Buďte připraveni na to, že stroj se může rozjet s mírným trhnutím.**
- ⚠ **Při rozjezdu na 5 rychlostní stupeň se rozjíždějte na cca ½ maximálních otáček motoru. Po rozjezdu stroje nastavte takové otáčky motoru, při kterých bude Vaše rychlost chůze ještě bezpečná.**
- **Pojezd vzad:** Páku řazení rychlostí přesuňte do polohy „R“. Potom zmáčkněte páčku spojky pojezdu na levém madlu řídítek až k rukojeti a stroj se rozjede vzad. Současně s rozjezdem stroje se musíte dát do chůze odpovídající směru a rychlosti stroje.
- ⚠ **Dbejte zvýšené opatrnosti při couvání se strojem !**
- ⓘ **Vždy páčku spojky domáčkněte až k rukojeti řídítek. Při nedomáčknuté páčce dochází k poškození klínového řemenu.**
- ⓘ **Páčkou spojky pojezdu nelze regulovat rychlost pojezdu!**

1.4.3.3 Směrové brzdy

Směrové brzdy se používají k usnadnění zatáčení a otáčení se strojem a ke korekcím k udržení přímého směru jízdy ve svazích.

- Při zmáčknutí **páčky levé** směrové brzdy (15 na *Obr. 6*) a sekačka zatočí **vlevo**.
- Při zmáčknutí **páčky pravé** směrové brzdy (16 na *Obr. 6*) sekačka zatočí **vpravo**.
- ⚠ **Dbejte zvýšené opatrnosti při couvání se strojem! Při použití směrových brzd při couvání se stroj otáčí rychleji a prudčeji, než při jízdě vpřed!**

V případě prokluzování některého z kol na méně adhezivním povrchu (např. podmáčená louka) lze přibrzděním usnadnit vyproštění stroje. Přibrzďte vždy to kolo, které prokluzuje. Páčku směrové brzdy mačkejte jen tak, abyste kolo nezabrzdili úplně. Aby se stroj nebrzdil o případnou terenní nerovnost, vždy mírně přizvedněte žací disky zatlačením zhora na madla řídítek.

- ⚠ **Dbejte zvýšené opatrnosti při vyprošťování stroje!**
- ⚠ **Při vyprošťování stroje pomocí směrových brzd nastavte otáčky motoru na cca 1/3 maxima a zařadte 1. nebo zpětný rychlostní stupeň!**

1.4.3.4 Zastavení stroje

Pokud chcete zastavit pojezd stroje, pusťte páčku spojky pojezdu na levé rukojeti. Pojezd stroje se zastaví, ale žací disky se točí. Pohon žacích disků se vypne po puštění páčky spojky pohonu disků na pravé rukojeti. Automatická brzda zabrzdí žací disk. Páčku akcelérátoru přesuňte do polohy „MIN“ nebo „STOP“.

- ⚠ **Než budete provádět jakoukoliv činnost v blízkém okolí stroje, vypínejte vždy motor a vyčkejte, až se žací disky zastaví! Před opuštěním stroje vždy motor vypněte!**
- ⓘ **Nikdy nenechávejte motor dlouhodobě v chodu v maximálních otáčkách nebo na volnoběh při vypnuté spojce pohonu žacích disků a spojce pojezdu! Mohou se poškodit součásti pohonu stroje (klínový řemen, řemenice, kladka spojky atd.)!**

1.4.3.5 Sečení ve svahu

- ⚠ **Ve svahu nikdy nepoužívejte sulku! Hrozí převrácení sulky a zranění obsluhy!**
- ⚠ **Nepoužívejte stroj na vlhké trávě. Vždy se musíte pohybovat na bezpečném terénu. Pracujte při chůzi, nikdy ne v běhu. Buďte opatrní zejména při změně směru na svazích. Nesečte na silně se svažujících svazích. Při eventuálním pádu stroj nedržte, ale pusťte jej.**
- ⚠ **Bezpečná svahová dostupnost stroje je 10°. Sečení prudších svahů je na Vaši zodpovědnost.**

Při sečení ve svazích do 20° jezděte nejlépe po vrstevnici. Je to nejbezpečnější pohyb po svahu. Lze využít i nastavení řídicích pák do strany. Na svahu mezi 20° a 30° nejezděte nikdy dlouhodobě směrem ze svahu dolů. Dochází k přelévání olejové náplně motoru mimo nasávací místa a motor není dostatečně mazán. Náklon motoru 30° je povolen pouze krátkodobě do 1 minuty!

1.4.4 Práce se strojem

1.4.4.1 Záběr stroje

- ① **Vždy je nutné přizpůsobit šíři záběru sečení hustotě porostu!**

Maximální záběr (*Tabulka 3*) daný konstrukcí dvoububnového žacího ústrojí nedoporučujeme využívat. Obsluha nedokáže stroj vést v terénu dostatečně rovně a přesně, aby došlo k posečení porostu v celé šíři záběru žacího ústrojí. Doporučujeme stroj vést při sečení tak, aby neposečený porost (2) vždy dosahoval k červenému znaménku (1) na ochranné plachtě (znázorněno na *Obr. 10* z pohledu obsluhy).

1.4.4.2 Volba jezdové rychlosti

Platí hlavní zásada, že čím je porost vyšší nebo hustší, tím musí být jezdová rychlost menší. Volba rychlostních stupňů se provádí pomocí řadící páky (3) umístěné u levého madla řídicích pák (1) (viz *Obr. 11*, pohled z místa obsluhy). Zařazený rychlostní stupeň je indikován šipkou (4) na páce proti ryse u čísla rychlostního stupně na stupnici (5).

- ⚠ **Rychlostní stupně řadte pouze při puštěné páčce spojky jezdce. Nikdy nemějte převodový stupeň za jízdy!**

Rychlostní stupeň	Pojezdová rychlost v km.h ⁻¹	Použití
1	1,8	Minimální pracovní rychlost pro velmi husté a vysoké porosty
2	2,7	Pracovní rychlost pro velmi husté a středně vysoké porosty
3	3,5	Pracovní rychlost pro středně husté a středně vysoké nebo husté a nízké porosty
4	4,8	Maximální pracovní rychlost pro velmi řídké a nízké porosty
5	8,0	Maximální rychlost, určena pouze pro jezdce se strojem na zpevněných komunikacích
N	0,0	Startování motoru, ruční jezdce se strojem
R	3,5	Couvání se strojem

Tabulka 5: Jezdové rychlosti

1.4.4.3 Způsob sečení porostů

- ⚠ **Porost musí být před použitím stroje zbaven pevných těles (jako jsou kameny, dráty, volné stavební zbytky atp.), které by mohly být vymrštěny, nebo by mohly poškodit stroj. Nejdou-li odstranit, vyhněte se těmto místům.**

Nastavte maximální otáčky motoru, nechte roztočit žací disky na maximální otáčky a potom se rozjeďte proti porostu, který chcete sekat. Sečený porost je žacími disky směřován do prostoru pod stroj, kde tvoří kompaktní řádek posečené travní hmoty.

- Při sečení postupujte porostem tak, abyste měli neposečený porost vždy na levé straně stroje.
- **Při sečení na svazích jezděte nejlépe po vrstevnici svahu.** Dodržujte bezpečnou svahovou dostupnost (viz *Tabulka 3*)!
- Při sečení ve svazích využívejte směrových brzd ke korekci přímého směru.

Pokud je sečený porost velmi hustý, prorostlý, podehnitý nebo polehlý, je nutné úměrně tomu snížit šíři záběru stroje tak, aby nedocházelo k velkému snižování otáček žacího disku a tím ke snížené kvalitě sečení.

1.4.4.3.1 Problémy při sečení

- ⚠ **Dbejte zvýšené opatrnosti při nadzvedávání stroje a při couvání se strojem!**
- ⚠ **Motor musí být vždy při čištění prostoru mezi žacími disky vypnutý!**
- ⚠ **Stroj naklápějte vždy pouze dozadu na řídicí páky. Dbejte vždy zvýšené opatrnosti, když se pohybujete v oblasti pod nadzvednutým strojem! Zajistěte ho proti samovolnému pohybu!**
- ⚠ **Dbejte zvýšené opatrnosti při čištění prostoru mezi žacími disky. Břity nožů jsou ostré. Při čištění chraňte ruce pracovními rukavicemi nebo použijte vhodný předmět, např. kus větve.**
- ⚠ **Vždy vyčkejte až se žací disk zastaví, než budete pokračovat v jakékoliv činnosti na stroji nebo v jeho okolí.**

1. **Žací disky ztrácejí otáčky, motor ztrácejí otáčky, ale nezhasne.**
 - Ihned vypněte jezdce stroje, zařadte zpátečku („R“) a nepatrně couvněte. Prostor pod horním krytem se sám částečně vyčistí od nadměrného množství travní hmoty. Pak se opět rozjeďte proti porostu.
2. **Žací disky se zastavily, motor zhasl.**
 - Pusťte obě páky na řídicích pákách. Nastartujte motor, zařadte zpátečku („R“) a couvněte. Zhasněte motor a vyčistěte prostor mezi žacími disky a rozhrňte posečenou travní hmotu po ploše. Nastartujte motor, zapněte pohon žacího disku a znovu se rozjeďte proti porostu.
3. **Posečený porost neprojde mezi disky a pod strojem (příčinou je příliš hustý porost).**
 - Použijte nižší jezdovou rychlost a zmenšete šířku záběru sečení.

1.4.4.4 Připojení sulky

Sulka se připojuje do závěsu v zadním nárazníku pomocí kolíku, který se zajistí pojistnou závlačkou. Sulku používejte pouze na rovných plochách s minimem terénních nerovností. Souprava dvoububnové sekačky a sulky může pracovat na svazích do sklonu maximálně 10°.

1.5 Údržba, ošetřování, skladování

⚠ Vzhledem k hmotnosti stroje provádějte údržbu a seřizování ve spolupráci dvou pracovníků.

K zajištění dlouhodobé spokojenosti s našim výrobkem je nutné věnovat mu náležitou péči při údržbě a ošetřování. Pravidelnou údržbou tohoto stroje zamezíte jeho rychlému opotřebení a zajistíte správnou funkci všech jeho částí.

Dodržujte všechny pokyny, které se týkají intervalů údržby a seřizování stroje. Doporučujeme Vám vést si záznam o počtu pracovních hodin stroje a o podmínkách, při kterých pracoval (pro potřebu servisů). Posezónní údržbu doporučujeme svěřit některému z našich autorizovaných servisů, stejně tak i běžnou údržbu, pokud si nejste jisti svými technickými schopnostmi.

⚠ Před každým použitím stroje zkontrolujte dotažení šroubů, upevňujících nože v horním disku a též šrouby, upevňující spodní disk na přírubu.

1.5.1 Pojezdová kola

Pojezdová kola jsou důležitou součástí stroje. Kola nesou celou hmotnost stroje, přenáší sílu motoru, tlačí stroj do záběru.

1.5.1.1 Tlak v pneumatikách

Pro správnou funkci a pro zajištění dlouhé životnosti pojezdových kol, zvláště pláště, je nutné kontrolovat tlak v pneumatikách. Kontrolu provádějte před započetím práce se strojem. Před delším odstavením stroje tlak doplňte na **MAX**. Udržujte stejný tlak v levém i pravém kole – stroj lépe drží přímou stopu.

⚠ Nepřekračujte maximální tlak v pneumatikách – hrozí exploze pneumatiky!

➤ **MAX**imální (doporučený) tlak v pneumatikách: 150 kPa (21,8 PSI nebo 1,48 atm)

➤ **MIN**imální²³ dovolený tlak v pneumatikách: 120 kPa (17,4 PSI nebo 1,184 atm)

V případě trvalého úniku tlaku v pneumatikách zkontrolujte, zda nevznikl defekt na duši – případně opravte.

① Vzhledem k použití bezdušových pneumatik opravu vždy svěřte odbornému pneuservisu.

1.5.2 Mazání stroje

⚠ Při práci s mazivy dodržujte základní pravidla hygieny a dodržujte předpisy a zákony o ochraně životního prostředí.

① Pokud nejste dostatečně manuálně zručný, svěřte tuto činnost odbornému servisu.

K zajištění bezproblémového a snadného pohybu všech mechanických částí je zapotřebí věnovat mazání dostatečnou pozornost. Většinou postačí několik kapek oleje (např. olej pro jízdní kola). Převodové skříně jsou již z výroby naplněny dostatečným množstvím oleje, který není nutné po celou dobu životnosti stroje měnit.

1.5.2.1 Výměna oleje v motoru

Řiďte se pokyny uvedenými v návodu k používání motoru. Interval výměny zkraťte na polovinu, pokud budete se strojem pracovat v prašném prostředí.

① Pokud nejste dostatečně manuálně zručný, svěřte tuto činnost odbornému servisu.

1.5.2.2 Mazací místa

K mazání bowdenů na řídítkách není zapotřebí demontovat ze stroje žádný kryt. K ostatním mazacím místům se dostanete po demontáži krytů. Ze široké škály olejů je k mazání vhodný jakýkoliv motorový nebo převodový olej nebo olej ve spreji. Z plastických maziv (mazací tuk) je plně dostačující jakékoliv mazivo určené pro mazání vodních čerpadel. K jeho aplikaci je však nutné většinou příslušné kluzné uložení demontovat.

Poznámka: Při použití plastického maziva s příměsí grafitu lze intervaly mazání v sezóně prodloužit až na **25hodin**.

Mazací místo - popis	Interval v sezóně	Po sezóně	Mazivo	Obrázek	Poznámka
Bowdeny	min 2x (5 kapek)	ano	olej	-	Vstup lanka do bowdeny.
Napínací kladka pohonu žacího ústrojí	každých 10 hod (2 kapky)	ano	olej/tuk	Obr. 13	Nutná demontáž krytu žacího ústrojí
Kladka spojky pojezdu	každých 10 hod (2 kapky)	ano	olej/tuk	Obr. 17	Nutná demontáž horního krytu převodovky
Brzdový klíč brzd disků	každých 10 hod (1 kapka)	ano	olej	Obr. 13	Nutná demontáž krytu žacího ústrojí
Podpěra ramene napínáku	-	ano	tuk	Obr. 13	Nutná demontáž krytu žacího ústrojí
Připojovací deska žacího ústrojí	-	ano	tuk	Obr. 13	Nutná demontáž žacího ústrojí
Brzdový klíč směrových brzd	každých 10 hod (1 kapka)	ano	olej	Obr. 16	-

Tabulka 6: Intervaly mazání

23 Pokud bude v pneumatikách tlak nižší než minimální, dochází k poškození konstrukce pláště a výrazně se tím snižuje jeho životnost.

1.5.3 Ostření a výměna pracovních nožů

- ⓘ **Pokud nejste dostatečně manuálně zručný, svěťte tuto činnost odbornému servisu.**

Pokud dojde k opotřebení břitů pracovních nožů, nebo k poškození nožů způsobujících vibrace stroje, je nutné břitů znovu obnovit, nebo nože vyměnit²⁴.

Poznámka: Při jakékoliv neodborné opravě nožů bez použití originálních náhradních dílů výrobce neručí za škody způsobené strojem nebo na stroji. Na noži je vyražen znak, který označuje výrobce a je kontrolní značkou, že nůž je originálním náhradním dílem.

- ⚠ **Stroj musí stát na pevné podložce a musí být zajištěn tak, aby byl umožněn dobrý přístup k noži a nedošlo k neočekávanému samovolnému pohybu stroje.**
- ⚠ **Při demontáži nožů dbejte zvýšené opatrnosti. Břity nožů jsou ostré. Chraňte ruce pracovními rukavicemi.**
- ⚠ **Motor musí být vypnutý a koncovka kabelu k zapalovací svíčke sejmutá!**

Postup:

- 1) Podržte horní disk, aby se neotáčel a pomocí trubkového klíče č.16 demontujte šroubové spojení nože. Nejprve vyšroubujte matici, následně šroub.
- 2) Nůž a díly uložení nože vyjměte z žacího disku. Srovnejte ostří a nabruste břity nože. Sklon nabroušeného ostří by měl být 30° vzhledem k spodní rovině nože.
- 3) Zkontrolujte, zda jsou všechny díly uložení nože bez viditelného poškození. V opačném případě díl vyměňte za nový.
- 4) Našroubujte zpět šroubové uložení nože. Šroub pevně dotáhněte²⁵. Proti povolení zajistěte šroub maticí.

- ⚠ **Pokud je některý nůž ohnutý nebo značně opotřebený, musíte vyměnit vždy všechny nože na žacím disku!**

1.5.4 Řemenové převody

Stroj je vybaven řemeny moderní konstrukce, které nevyžadují zvláštní péči. Pouze je nutné provádět jejich pravidelnou kontrolu a v případě, kdy se na povrchu řemene objeví praskliny nebo trhliny, zajistit jejich výměnu. Nastavení napínacích kladek z výroby je nutné zkontrolovat po prvních cca 5 hodinách provozu, kdy dochází k záběhu řemene. Během záběhu je nutné kontrolovat funkci napínacích kladek, aby nedošlo vlivem prodloužení řemene k jeho poškození nedostatečným napnutím napínací kladkou. Dále je nutné během záběhu kontrolovat funkci automatické brzdy disku.

1.5.4.1.1 Výměna klínového řemene

Výměnu klínového řemene za nový²⁶ proveďte vždy, když se na povrchu řemene objeví praskliny nebo trhliny, a také v případě, kdy je řemen natolik provozem opotřebený, že již ho nelze pomocí napínacích kladek dopnout. Přesný postup výměny jednotlivých řemenů zde není uveden, protože by přesahoval svým rozsahem nad rámec tohoto návodu. Dodržte trasu řemene kolem všech vodičích prvků (viz Obr. 13)!

- ⓘ **Pokud nejste dostatečně manuálně zručný, svěťte tuto činnost odbornému servisu.**

Správnou funkci řemenových převodů zjišťujete jednouchým způsobem:

- a) **Stroj se zapnutým pojezdem musí překonat terénní nerovnou vysokou 10 cm – např. vhodný je obrubník.**
- b) **Při zmáčknutí spojky pohonu disků se žací disky roztočí. Řemen začíná našet (roztačí se disk), již v 1/3 kroku páčky spojky pohonu disku.**

Pokud alespoň jedna z kontrol selhala, je nutné seřídít napínací kladky!

1.5.4.2 Seřízení napínacích kladek

- ⓘ **Pokud nejste dostatečně manuálně zručný, svěťte tuto činnost odbornému servisu.**

Ad 1): Dle Obr. 12 Demontujte horní kryt převodovky (1). Seřídte lanko bowdenu napínací kladky spojky pojezdu tak, aby kladka dostatečně napínala řemen pohonu převodovky (seřizovací šroub 2 na Obr. 12). Pokud kladka naráží na hnanou řemenici na převodovce, je nutné řemen vyměnit!

Ad 2): Dle Obr. 13 Demontujte plastový kryt pohonu žacího ústrojí, aby bylo vidět na oba řemeny (6 a 7) a napínací kladky pohonu disků (4 a 5).

- 1) pokud prokluzuje klínový řemen (7) mezi dvojitou řemenicí (2) a hnanou řemenicí (3) na levé převodovce, zkontrolujte zda není poškozen nebo není již opotřebený a zda napínák řemene (5) správně funguje. Opotřebený řemen vyměňte, dosedací plochy ramene napínáku namažte plastickým mazivem, nefunkční plynovou vzpěru vyměňte.
 - 2) zkontrolujte opotřebení nebo poškození klínového řemene (6) mezi motorem (1) a dvojitou řemenicí (2) na žacím ústrojí. Seřídte lanko bowdenu napínací kladky tak, aby napínací kladka (4) dostatečně napínala řemen (seřizovací šroub 3 na Obr. 12).
 - 3) Seřídte také lanko (9) automatické brzdy pohonu žacích disků (viz 1.5.4.3 Kontrola funkce a seřízení automatické brzdy žacích disků) tak, aby došlo k dostatečnému odbrždění automatické brzdy žacích disků před začátkem záběru napínací kladky pohonu žacích disků.
- Pokud již nelze šrouby dále vyšroubovat nebo zašroubovat, zašroubujte je zcela zpět a zahákněte pružinu na konci lanka bowdenu do vzdálenějšího otvoru v ramenech kladek nebo brzdového klíče.

- ⚠ **Vždy při seřízení pohonu žacích disků zkontrolujte funkci automatické brzdy!**

24 Nože mají oboustranné ostří – lze je v případě potřeby otočit. Nůž musí být v každém případě nepoškozený.

25 Nedostatečné dotažení šroubu vede ve většině případů ke zničení kalené podložky, okolo které se nůž otáčí.

26 Používejte výhradně klínových řemenů doporučených výrobcem. Při použití ostatních řemenů jiných výrobců nelze zaručit správnou funkci převodů.

1.5.4.3 Kontrola funkce a seřízení automatické brzdy žacích disků

Funkci automatické brzdy kontrolujte každých 10 hodin provozu. (Průběžnou kontrolu můžete provádět při práci.) **Při každém puštění páčky spojky pohonu disku musí automatická brzda zastavit roztočený disk do 7 sekund.**

⚠ **Nepokračujte v práci se strojem, dokud neodstraníte závadu na automatické brzdě.**

ⓘ **Pokud nejste dostatečně manuálně zručný, svěřte tuto činnost odbornému servisu.**

Pokud brzda nezastaví roztočené žací disky ve výše uvedeném časovém rozmezí, je nutno provést seřízení bowdenů brzdy (9 na Obr. 13). Seřizovací šroub (4 na Obr. 12), kterým je upevněn bowden brzdy k rámu stroje, zašroubujte proti směru šipky (směrem k rámu) tak, aby osová vůle bowdenů v seřizovacím šroubu byla 1 mm a následně proveďte kontrolu funkce automatické brzdy. Pokud nelze úplným zašroubováním šroubu (4) docílit dostatečného brzdícího účinku, zašroubujte seřizovací šroub bowdenů brzdy na říditkách tak, aby osová vůle bowdenů v seřizovacím šroubu byla 1 mm a následně proveďte kontrolu funkce automatické brzdy²⁷.

ⓘ **V případě, že brzda po správném²⁸ seřízení dostatečně nebrzdí, obraťte se na odborný servis.**

1.5.4.4 Seřízení automatické brzdy pojezdu

Automatická brzda se uvede v činnost puštěním páčky spojky pojezdu na levé straně řídicích. Správnou funkci automatické brzdy prověříte tak, že na vhodném svahu o sklonu cca 30° pustíte stroj ze svahu dolů a po puštění páčky spojky pojezdu dojde k jeho zastavení. Vhodným svahem se rozumí takový svah jehož délka nepřesahuje 5m a pod svahem se nachází dostatečně velký volný prostor pro případné dojetí stroje vlivem jeho setrvačnosti.

⚠ **Při zkoušení funkce automatické brzdy dbejte zvýšené opatrnosti. Vykážte všechny osoby či zvířata z prostoru před strojem.**

⚠ **Kontrolu i seřízení provádějte vzhledem ke hmotnosti stroje minimálně ve dvou pracovnících.**

⚠ **Funkci automatické brzdy zkontrolujte vždy po každém delším odstavení stroje.**

Postup seřízení automatické brzdy:

Stroj umístěte na vhodný svah, páčka spojky pojezdu na levé rukojeti je vypnutá. Dotáhněte matici (3 na Obr. 14) automatické brzdy za levým kolem tak, aby se stroj udržel na svahu a nepokračoval v jízdě ze svahu dolů. Matici automatické brzdy postupně povolujte, až do okamžiku, kdy se stroj dá do pohybu. Poté matici utáhněte o cca 1/2 otáčky. Při puštění páčky spojky pojezdu musí mít lanko v bowdenů osovou vůli cca 2 mm. Upravte pomocí seřizovacího šroubu (5 na Obr. 15).

Kontrola seřízení automatické brzdy:

Stroj musí při zmáčknutí páčky spojky pojezdu a zařazeném neutrálu sjíždět ze svahu a po puštění páčky spojky pojezdu se musí bezpodmínečně zastavit. Pokud tomu tak není, lehce matici dotáhněte a pokus zopakujte.

1.5.4.5 Seřízení směrových brzd

Seřízení se provádí napnutím lanka vyšroubováním seřizovacího šroubu na levé a pravé páčce směrové spojky (15 a 16 na Obr. 6). Vždy seřizujte obě směrové brzdy tak, aby intenzita brzdícího účinku byla u obou brzd stejná. Brzdy by měly dostatečně brzdit při zmáčknutí páčky v cca 1/2 celkového zdvihu páčky. Funkci vyzkoušet na rovné ploše při zkušebním otočení o 180° na zařazený 3 r.s.. Brzdy však nesmí brzdit stroj při pohybu vpřed (ztráty výkonu motoru, přehřívání a opotřebování brzdového obložení směrových brzd). Vyzkoušet ručním tlačněním stroje při zařazeném neutrálu ("N" na Obr. 11) a zmáčknutí páčky spojky pojezdu (2 na Obr. 11)

1.5.5 Servisní intervaly

Činnost	Před sečením	V sezóně	Před skladováním
Kontrola stavu oleje v motoru	ano	dle návodu pro motor	ano
Vyčištění vzduchového filtru motoru	kontrola	každých 10 hod	ano
Mytí	-	2x	ano
Odstraňování nečistot a zbytků sečeného porostu	-	po každém sečení	ano
Ostření nožů	-	dle potřeby	ano
Kontrola nožů a uložení nože	ano	při poškození okamžitá výměna	ano
Kontrola dotažení žacích disků	ano	-	ano
Kontrola dotažení šroubových spojů	ano	každých 5 hodin	ano
Mazání	kontrola stavu	Tabulka 6	Tabulka 6
Kontrola klínových řemenů	-	každých 20 hodin	Ano
Seřízení směrových brzd	ano	každých 10 hodin	ne

Tabulka 7: Servisní intervaly

²⁷ Lze postupovat i opačně – nejprve zašroubovat (směrem k příčce řídicích) šroub bowdenů brzdy na říditkách tak, aby bylo docíleno osové vůle 1mm v seřizovacím šroubu.
²⁸ Je splněna podmínka osové vůle bowdenů v seřizovacím šroubu.

1.5.6 Problémy a jejich řešení

Problém	Příčina	Řešení
Žací disky se netočí	není nastartovaný motor	motor nastartujte
	není zmáčknutá páčka spojky pohonu disků	zmáčkněte páčku
	nedostatečně napnutý řemen	seříd'te napínací kladku
	přetržený řemen	řemen vyměňte za nový
	spadlý řemen	řemen nasad'te
	jiná závada	navštivte servis
Stroj nejede	není nastartovaný motor	motor nastartujte
	není zmáčknutá páčka spojky pojezdu	zmáčkněte páčku
	nedostatečně napnutý řemen	seříd'te obě napínací kladky
	přetržený řemen	řemen vyměňte za nový
	spadlý řemen	řemen nasad'te
	jiná závada	navštivte servis
Motor nestrartuje	v nádrži není benzín	benzín doplňte
	přívod benzínu je uzavřen	otevřete přívod benzínu
	jiná závada	navštivte servis
Brzda nebrzdí	není osová vůle v bowdenu, lanko je napnuté	seříd'te brzdu
	brzdový klíč jde ztuha	namažte
	obložení je opotřebované – nejde seřídít brzda	navštivte servis
Stroj nelze zastavit	nevrací se napínací kladka	promažte
	lanko v bowdenu jde ztuha, ohnutý bowden	promažte resp. vyměňte bowden
	prasklá pružina kladky pojezdu	vyměňte za novou
Stroj při použití směrových brzd nezatáčí	lanko v bowdenu jde ztuha, ohnutý bowden	promažte resp. vyměňte bowden
	volné lanko	seřídít krok páčky
	prasklé lanko	výměna bowdenu
	opotřeбенé, poškozené nebo mastné obložení	navštivte servis
	jiná závada	navštivte servis
Směrové brzdy trvale přibrzdí	brzdový klíč se nevrací	namazat čep brzdového klíče
	prasklá pomocná pružina lanka	výměna bowdenu
	lanko v bowdenu jde ztuha, ohnutý bowden	promažte resp. vyměňte bowden
	jiná závada	navštivte servis
Žací disky nelze zastavit	nevrací se napínací kladka	promažte
Nevrací se ovládací páčky	lanko v bowdenu jde ztuha, ohnutý bowden	promažte resp. vyměňte bowden
	prasklá vratná pružina	vyměňte za novou
	jiná závada	navštivte servis
Jiná závada		navštivte servis

Tabulka 8: Problémy a jejich řešení

1.5.7 Skladování

Před delším skladováním (např. po sezóně) očistěte stroj od veškerých nečistot a rostlinných zbytků. Zamezte nepovolaným osobám v přístupu ke stroji. Chraňte stroj proti povětrnostním vlivům, ale nepoužívejte neprodyšné ochrany kvůli možnosti zvýšené koroze pod ní.

- ① **Zkontrolujte neporušenost pracovních nožů, nabruste bříty nožů (v případě poškození je vyměňte).**

Zvláště doporučujeme:

- Nakonzervovat nože na žacím disku.
- Odstranit ze stroje všechny nečistoty a zbytky rostlin.
- Opravit poškozená místa na barvených dílech.

2 EN User manual

Contents

2 EN User manual	18	
2.1 Introduction.....	19	
2.1.1 Basic warning.....	19	
2.2 Operation safety.....	19	
2.2.1 Safety regulations.....	19	
2.2.2 Noise and vibration figures.....	20	
2.2.3 Safety pictographs.....	20	
2.3 Basic information.....	20	
2.3.1 Machine use.....	20	
2.3.1.1 Technical data.....	21	
2.3.1.2 Engine information.....	21	
2.3.2 Description of the machine and its parts.....	21	
2.4 User manual.....	22	
2.4.1 Assembling the machine.....	22	
2.4.1.1 Assembling the machine – the procedure.....	22	
2.4.2 Adjustment of handlebars.....	22	
2.4.3 Putting into operation.....	22	
2.4.3.1 Starting up the cutting discs.....	22	
2.4.3.2 Putting the machine in motion.....	23	
2.4.3.3 Directional brakes.....	23	
2.4.3.4 Machine stopping.....	23	
2.4.3.5 Mowing on slope.....	23	
2.4.4 Work with the machine.....	24	
2.4.4.1 Cutting width.....	24	
2.4.4.2 Travel speed selection.....	24	
2.4.4.3 Methods of stand cutting.....	24	
2.4.4.3.1 Cutting problems.....	24	
2.4.4.4 Sulky attachment.....	25	
2.5 Maintenance, servicing and storage.....	25	
2.5.1 Travelling wheels.....	25	
2.5.1.1 Tyre pressure.....	25	
2.5.2 Machine lubrication.....	25	
2.5.2.1 Engine oil exchange.....	25	
2.5.2.2 Lubricating points.....	25	
2.5.3 Work blades service and exchange.....	26	
2.5.4 Belt transmissions.....	26	
2.5.4.1.1 V-belt exchange.....	26	
2.5.4.2 Tightening pulleys adjustment.....	27	
2.5.4.3 Checking the function of cutting disc automatic brake and its adjustment.....	27	
2.5.4.4 Adjustment of the wheel drive automatic brake.....	27	
2.5.4.5 Directional brakes adjustment.....	27	
2.5.5 Service intervals.....	28	
2.5.6 Problems and troubleshooting.....	29	
2.5.7 Storage.....	30	
2.5.7.1 Machine washing and cleaning.....	30	
2.5.8 Cover and machine disposal after its service life termination.....	30	
2.5.9 Instructions for ordering spare parts.....	30	
2.6 Manufacturer address.....	30	
2.7 Picture appendix.....	31	
2.8 Warranty certificate.....	34	

The manufacturer reserves the right for engineering changes and innovations, which do not influence the function and safety of the machine. These changes do not have to be reflected in this user manual.

Misprints reserved.

2.1 Introduction

Dear customer and user!

Thank you for the confidence you have proven by the purchase of our product. You became the owner of a machine belonging to the vast range of machines and equipment from the system of garden, farm, small agricultural and municipal machinery manufactured by VARI,a.s. .

The series of drum mowers of 52 cm and 56 cm width which are contained in the VARI company's production program, is now newly extended by a double-drum mower with a working width of 120 cm. This mower is designed for mowing large meadows. Bigger width brings larger area capacity rating of mowing at same operational costs as with mower with smaller width.

Please, read this user manual carefully. If you follow the given instruction, our product will serve you reliably for many years.

2.1.1 Basic warning

The user must be familiar with this user manual and follow all machine handling instructions, so that there are no risks to health and property of the owner, as well as other persons.

Safety instructions published in this manual do not describe all possibilities, conditions and situations that can occur in reality. Safety factors, such as common sense, carefulness and attention are not included in this manual. However, every person handling or servicing the machine is presumed to have these.

Only mentally and physically healthy persons can work with this machine. In case the machine is used for professional application, the owner of the machine must provide its attendants work safety training and carry out training about handling the machine. The owner must also keep records of these training sessions. **Further, the owner is required to carry out a so-called work classification following the appropriate national legislation.**

If you find any of the information in this manual incomprehensible, contact **your dealer**³¹ or the **machine manufacturer**³² directly.

The user manuals with which this machine is equipped are an integral part of the machine. They have to be available at any time, safely deposited in an accessible place where there is no risk of their destruction. If the machine is sold to another person, the user manuals must be given to the new owner. The manufacturer bears no responsibility for any risks, dangers, accidents and injuries that occur while the machine is operated, in case the conditions aforementioned are not followed.

The manufacturer bears no responsibility for damages caused by unauthorised use, improper machine operation, and damages caused by any unauthorised modification of the machine.

In order to prevent injury risks to yourself or other persons, or property damage, it is especially important to follow the safety instructions. These instructions are marked by the following safety warning symbol:



	If you see this symbol in the manual, read the following information carefully!
	This international safety symbol indicates important safety information. When you see this symbol, watch out for an injury possibility concerning yourself or other persons and read the following information carefully.

Table 1: Symbols

2.2 Operation safety

The machine is designed to protect its attendant from parts flying off the cut area. Do not remove any passive nor active safety features. By doing so you expose yourself to risk of injury risk.

2.2.1 Safety regulations

- ⚠ Machine attendants have to be aged 18 or over. The attendant must be familiar with the machine user manual and have basic knowledge of safety work principles.
- ⚠ Always switch off the engine and wait for the cutting disc to stop before starting any activity near the machine! Always switch the engine off before leaving the machine!
- ⚠ Never leave the engine running at the maximum engine speed for a long time or running idle while the clutch of the cutting blade drive and wheel drive are turned off! The machine wheel drive parts could be damaged (V-belt, belt pulley, clutch pulley, etc.)!
- ⚠ Before each machine use check all its parts to see if they are loose or damaged (especially the operating mechanism and its covers). Revealed damaged parts must be removed immediately. For repairs, use the original spare parts only.
- ⚠ Remove any solid parts form the stand before cutting (such as stones, wires, loose construction leftovers, etc.), as these could be thrown away or damage the machine. If these cannot be removed, avoid them.
- ⚠ The machine is equipped with a rotating implement. Maximum blade circumferential velocity is **68 m.s-1**. It is therefore important to keep other persons at a safe distance while the machine is operating (there is a possibility of the cut stand or solid objects chipping off)!
- ⚠ Since the recommended noise and vibration levels are exceeded, follow the following instructions when operating the machine:
 - a) Protect your ears with appropriate safety devices according to ČSN EN 352-1 (shell-shaped ear protectors) or ČSN EN 352-2 (plug ear protectors). Ask your dealer for these safety devices.
 - b) After every 20 minutes maximum of operating the machine interrupt the work for a 10 minute break. During these breaks, the machine attendant must not be exposed to other noise or vibrations.

31 Add the dealer's address in the table of this User manual (unless the dealer has done so already).

32 The dealer's address is stated at the end of this User manual.

- ⚠ When operating the machine, use work aids approved by ČSN EN 166 or ČSN EN 1731 (tight clothes, firm shoes, work gloves and protective goggles). Keep a safe distance from the machine given by its handle.
- ⚠ Do not start the engine in closed spaces! Pay special attention when handling the machine. The engine exhaust muffler remains hot after the engine is switched off. While adding the fuel, make sure it does not leak or spill over engine parts. If the fuel is spilled, dry the soiled parts or wait for the fuel to evaporate.
- ⚠ When the machine is being operated, all other persons (especially children) and animals must stay out of the machine's workspace. The machine attendant can only continue working after taking these into a safe³³ distance.
- ⚠ It is forbidden to remove any protective devices and covers from the machines.
- ⚠ Safe³⁴ climbing ability of the machine is 10°. Maximum engine tilt while working is 20° for long and 30° for short³⁵ periods.
- ⚠ Any machine repairs, adjustments, greasing and cleaning is to be carried out when the machine is turned off and disconnected spark plug.

2.2.2 Noise and vibration figurese

- Declared emission level of the acoustic pressure **A** at attendance point³⁶ (**LpAd = 87,5 +1,5 dB**)
- Guaranteed acoustic power level **A**³⁷ (**L_{WA,G} = 102dB**)
- Declared aggregate acceleration value of the vibrations transferred onto the hand-arm of the machine attendant³⁸ **a_{hvd} = (3,4 +1,7) m.s⁻²**

2.2.3 Safety pictographs

The user is required to keep the machine pictographs readable, and have them exchanged in case they are damaged.

Location:	Figure:	Number:	Description:
On the upper cover of the gearbox	Fig.18	(1)	Do not touch the V-belt compartment.Do not touch the V-belt compartment.
		(2)	Turning on the machine wheel drive. '0' = the machine is standing still, '1' = the machine is moving
Travel clutch lever on the left handle	Fig.19	-	Turning on the machine wheel drive. '0' = the machine is standing still, '1' = the machine is moving
Drive clutch lever on the right handle	Fig.20	-	Turning on the cutting disc wheel drive. '0' = the cutting disc is not rotating, '1' = the cutting disc is rotating
On the upper cover of the gearbox	Fig.21	(1)	Study the machine manual before operating the machine.
		(2)	Spark plug cable must be disconnected during machine maintenance.
		(3)	Do not reach with your arm nor step with your leg into the cutting blade work space – risk of cutting.
On the upper cover of the gearbox	Fig.22	(1)	Area forbidden for other persons and animals. Minimum safe distance from the machine.
		(2)	Risk of injury form chippings, cut-offs, flying objects, etc. Other persons and animals - keep safe distance from the machine.
On the upper cover of the gearbox	Fig.23	-	Guaranteed sound decibel level of the machine.
On the handlebar turn plate	Fig.24	(1)	Fuel recommended
		(2)	Fire hazard
On the cutting mechanism plastic cover	Fig.25	-	Cutting discs rotation direction

Table 2: Safety pictographs

2.3 Basic information

2.3.1 Machine use

The BDR-1200 double-drum mower is designed and manufactured according to the most current knowledge in the field of small garden and agricultural machinery. It is characterised by its easy handling, quiet, efficient and economy HONDA engine, as well as by trouble-free maintenance.

This double-drum mower is designed for mowing high thin-stalk grass stands on meadows up to max. height of 100 cm on maintained³⁹ areas. There must be no solid objects in the stand or extensive undulations. The mower is not designed for grass surface landscaping.

- ⚠ **The use of this machine for purposes other than those it was designed for is then considered as unauthorised use!**

33 The EN 12733 and CSN EN 12733 standards regulate the definition of outer safe area A around workplace B. In doing so, appropriate banning signs must prevent from entry into this area. The distance between each side of the A and B areas must not be less than 50m. Once a person or an animal enter this area, the machine operator has to release the cutting mechanism lever immediately, and wait until the area is free of any persons or animals again.

34 Do not use the machine on wet grass. You have to move on a safe terrain at any time. Work in walking, never run. Be extremely careful mainly when changing direction on slopes. Do not mow on extreme down hills. If you fall accidentally, do not hold the machine but release it.

35 In short time= within one minute.

36 According to CSN EN 836+A1/A2, Annex H, and CSN EN ISO 11 201

37 According to manualline 2000/14/EC (equivalent to NV No.9/2002 Coll, Annex 3, Part B, Pa.33) and CSN ISO 3744;

38 According to CSN EN 836+A1/A2, Annex G, and CSN EN ISO 20643.

39 Vegetation on area shall be mowed and raked at least once a year!

The machine can work at all the tilted positions described by the engine manufacturer provided that the attendant is able to lead it safely for both him and his surroundings.

⚠ **Safe climbing ability of the machine is 10°.**

Protective devices meet the requirements of EN 12733 and ČSN EN 12733 standards. These standards focus primarily on the attending persons' safety, as they may not be hit by stones and other subjects flying from the machine rotary system. Therefore, the attending person must always be in normal operating position, i.e. behind the mower, holding the handles firmly with both hands.

⚠ **It is forbidden to remove any protective devices and covers from the machines.**

2.3.1.1 Technical data

BDR-1200	Unit	Figures
Length x Width (including the safety screen) x Height	mm	2013 x 1582 x 1185
Weight (incl. safety screen and leading wheels)	kg	200
Maximum cutting width	cm	120,2
Safe climbing ability	∠	10°
Cutting disc revolutions ⁴⁰	min ⁻¹	1990
Maximum blade circumferential velocity	m.s ⁻¹	68
Travelling speed	km.h ⁻¹	1,8 – 2,7 – 3,5 – 4,8 – 8,0 – R3,5
Machine area capacity ⁴¹	m ² .h ⁻¹	2160-5760

Table 3: Technical information to BDR-1200

2.3.1.2 Engine information

Engine	Unit	Figures
Motortyp	-	HONDA GXV-390
Engine displacement	cm ³	389
Bore x stroke	mm	88 x 64
Maximum output at rpm (horse power) ⁴²	kW/min ⁻¹ (PS)	7,6/3600 (10,2)
Max. torque/at rpm ⁴³	N.m/min ⁻¹	24,2/2500
Maximum (set) engine rpm	min ⁻¹	3200 ± 100
Fuel consumption	l (litre)	2,5 at 3000min ⁻¹
Maximum engine tilt (long period)	∠	20°
Maximum engine tilt (short period ⁴⁴)	∠	30°
Fuel tank volume ⁴⁵	l (litre)	2,1
Fuel	(unleaded) petrol	Octane index 91-95
Engine oil filling	l (litre)	1,1
Oil quality	SAE	30 oder 15W-40
Ignition plug	-	BPR5ES (NKG)
		BRISK LR17YC

Table 4: Engine technical information

2.3.2 Description of the machine and its parts

The BDR-1200 (Fig.6) double-drum mower is built on a steel frame (1), to which all important parts of the machine are attached. All controls (11, 12, 13, 14, 15 and 16) are placed on the handlebars (2). The handlebars are height- and side-adjustable. Handles secure firm grip and machine handling during work. On the left side of the handlebars, there is the wheel drive clutch lever (12), which controls the travel of the machine. Travel is secured with mechanical gearbox with belt clutch which provides smooth transmission of power to the wheels (7 and 8). Gear selection control is secured by a lever (13) located in the left part of the handlebars. On the right side, there is a lever (11) of the disc drive clutch, for turning the cutting discs (5) and (6) drive on (off). Both control levers return to their original position when the handlebars are released in a critical situation, and disconnect the engine power

40 Actual disc revolutions without load, including losses in belt drive.
 41 The area capacity rating depends on the type of the stand mown, and on the percentage utilization of the mowing width
 42 Measured according to new standard Society of Automotive Engineers (SAE) J1349
 43 Measured according to new standard Society of Automotive Engineers (SAE) J1349
 44 In short time= within one minute.
 45 Measured according to new standard Society of Automotive Engineers (SAE) J1349

transfer. The cutting discs are equipped with an automatic brake⁴⁶, which stops the disc. Engine revolutions are controlled with accelerator lever (14). Direction brake levers (15 and 16) are located underneath the left and right handle. The double-drum cutting mechanism (3) is located in the front part. Each cutting disc has four steel blades. The operator is protected against flying off parts of mown stand by a protective frame with screen (10), conforming to the EN 12733 standard.

2.4 User manual

2.4.1 Assembling the machine

① As part of the pre-sale servicing, ask your dealer to unwrap the machine and give you a brief training on how to use it!

2.4.1.1 Assembling the machine – the procedure

Gehen Sie bei der Montage folgendermaßen vor: *(Wir empfehlen, dass bei der Montage der Maschine eine zweite Person anwesend ist.)*

- 1) According to Fig.1 – after removal of the carton cover (1) from the transport palette (2) cut through the tape (3) which fixes the machine on the palette. Turn the handlebars (5) and lift them up to the operating position (Fig.6). Gear neutral (position “N” on the gear scale), press the wheel drive clutch lever (8) and, using the manual travel, run carefully off the transport palette.
- 2) According to Fig.2 – remove the carton covers from the protective frame packaging. Put the protective screen (4) on the protective screen frame (8). Pull the screen loops on the frame in the rear part and run the tightening tapes through the holes.
- 3) According to Fig.3 – fix the protective screen frame (7) with the screen (4) using the fasteners (8) and M5 bolts with nuts and washers (9,10, 11) to the protective frame front part (1). Put left (6) and right (5) rear screen on the left (2) and right (3) part of the frame.
- 4) According to Fig.4 and Fig.5 – put the assembled front part of the protective frame with protective screen into the cutting mechanism cover holes, from the front. Put the assembled left and right rear part of the protective frame with rear screens in the cutting mechanism cover holes from the back (with the frame in perpendicular direction to the floor, after insertion to final position tilt down by 90°). The threads in the spigots of both rear frames must be concentric to the openings in the longitudinal holders of the protective frame front part and in the cutting mechanism frame holders. Using the bolts and nuts with plastic control head (1 - short thread M8, 2 – long thread M8, 3 – bolt with M6 thread, 4 – nut with M6 thread), fix individual parts of the protective frame to each other and to the double-drum cutting mechanism.

2.4.2 Adjustment of handlebars

Handlebars can be adjusted in two levels.

- Height: Release the M10 tightening nut (4 on Fig.8) and adjust the handlebars height to the height which suits you.
- Side: Press down the lever (5 on Fig.8) and turn the handlebars by one position to the left or right.

To reduce the size of the machine, e.g. if transported in a vehicle, you can either turn the handlebars in forward over the engine, or tilt them to horizontal direction, and then turn all the handlebars clockwise by 180°. Beware of Bowden cables not to stretch on the machine frame.

2.4.3 Putting into operation

① The mower may be delivered without the engine operating fluids (according to various national rules)!

① First read the engine user manual⁴⁷ carefully! This way, you may avoid possible damage.

1. Check the engine oil level; fill the engine with prescribed type and amount of oil if necessary. Fill the tank with prescribed amount and type of petrol.
2. Shift the accelerator lever into ‘CHOKE’ position. The accelerator lever positions are described in Fig.9. All four described main positions are locked by a simple stamp-projection system in the lever body.
3. Start the engine⁴⁸ by pulling the rope starter.
4. First let the new or cold engine run for about 30 sec with a choke (accelerator lever in "CHOKE" position), and then shift the accelerator lever into “MAX” position. Let the engine run in this position for about 30 sec.

⚠ Do not go away from the machine!

⚠ When starting the engine, both control levers (11 and 12 on Fig. 6) must be in OFF position (must not be pressed to the handlebars)!

2.4.3.1 Starting up the cutting discs

⚠ Make sure that all persons, animals and children are at a safe distance from the machine! If they are not, do not continue in your activity!

1. Start the engine⁴⁹.
2. Use the accelerator lever to set the maximum engine speed. (In case the engine is cold, warm it up at maximum speed for about 1 minute)
3. Take hold of the handlebars handle with your left hand. With your right hand then slowly push the lever (11 on Fig.6) on the right handle.
 - ① Press the lever slowly up to about two thirds throttle, to start up the cutting discs and prevent the engine from turning off.
4. After starting up the cutting discs, press the lever completely to the handle and hold firmly.
 - ① The cutting discs start-up is accompanied by V-belt creeping and its side effects (chattering, whistling). These effects tend to disappear when the V-belt is run-in.

⁴⁶ The automatic brake is an active protective element increasing the safety of the machine

⁴⁷ Original user manual and its Czech translation are supplied with the machine

⁴⁸ Instructions of how to start the engine are described in detail in the engine user manual.

⁴⁹ Instructions of how to start the engine are described in detail in the engine user manual.

Note:

During the first running ups of the cutting disc, a new or cold engine might turn itself off. This tendency disappears after warming up the engine. In case the cutting disc drive cannot be runned up even after heating up the engine, check if there is a defect according to Table 8.

2.4.3.2 Putting the machine in motion

Wheel drive clutch travel lever on the left handle of the handlebars serves for turning on the travel forward and in reverse.

- **Forward travel:** Using the gear shifting lever, gear any of the speed gear (1 to 5). Then press the wheel driveclutch lever on the left handlebar all the way to the handle, and the machine moves ahead immediately. Adjust the speed of your walk to machine speed as soon as you press the lever and the machine moves.
- ⚠ **Be ready for the machine to move ahead with a slight twitch.**
- ⚠ **If the machine runs on the 5th gear, start at about ½ of max. engine revolutions. After the machine starts moving ahead, set such engine revolutions to keep your walk still safe.**
- **Reverse travel:** Shift the gear shifting lever into “R” position. Then press the wheel drive clutch lever on the left handlebar all the way to the handle, and the machine moves in reverse. Adjust the speed of your walk to machine speed as soon as you press the lever and the machine moves.
- ⚠ **Be extremely careful when reversing.**
- ⓘ **Always press the clutch lever all the way down to the handlebars. If the lever is not pressed properly, it causes damage to the V-belt.**
- ⓘ **The wheel drive clutch lever does not adjust travelling speed!**

2.4.3.3 Directional brakes

Directional brakes are used to simplify turning and rotating the machine, and to correct the straight direction of the drive on slopes. If any of the wheels creeps on less adhesive surface (e.g. on an under flooded meadow), it can be slacken up to free the machine.

- If you press the lever of the left directional brake, (15 on Fig.6), the mower turns left.
- If you press the lever of the right directional brake, (16 on Fig.6), the mower turns right.
- ⚠ **Be extremely careful when reversing. If you use directional brakes when reversing, the machine will turn faster and harder than in forward drive.**

If one of the wheels is slipping on a less adhesive surface (for example wet meadow), it is possible to ease the machine extrication by slight braking. Always brake the wheel which is slipping. Press the directional brake lever only so, that the wheel is not completely braked. In order to prevent the machine from braking on possible terrain unevenness, always slightly lift the mowing discs by pushing the handlebars downwards.

- ⚠ **Be especially careful when extricating the machine!**
- ⚠ **Set the engine revolutions on approx. 1/3 of its maximum and shift gear 1 or the reverse gear when extricating the machine by help of the directional brakes!**

2.4.3.4 Machine stopping

If you wish to stop the machine, release the left handlebar lever. The machine stops moving, but the cutting discs spin. The cutting disc drive is turned off by releasing disc clutch lever on the right handlebar. The cutting disc is turned off by an automatic brake. Shift the accelerator lever into 'MIN' or "STOP" position.

- ⚠ **Always switch off the engine and wait for the cutting discs to stop before starting any activity near the machine! Always switch the engine off before leaving the machine!**
- ⓘ **Never leave the engine running at the maximum engine speed for a long time or running idle while the clutch of the cutting disc drive and wheel drive are turned off! The machine wheel drive parts could be damaged (V-belt, belt pulley, clutch pulley, etc.)!**

2.4.3.5 Mowing on slope

- ⚠ **Never use sulky on mowing on a slope! There is a risk of tilting sulky over and injuring the operator!**
- ⚠ **Do not use the machine on wet grass. You have to move on a safe terrain at any time. Work in walking, never run. Be extremely careful mainly when changing direction on slopes. Do not mow on extreme down hills. If you fall accidentally, do not hold the machine but release it.**
- ⚠ **Safe climbing ability of the machine is 10°. Mowing steep slopes goes to your responsibility.**

When cutting on slopes up to 20° it is best to move along the slope contour line. This is the safest movement on the slope. Also the side positioning of handlebars can be used. On a slope between 20° and 30° never drive downhill for long. The engine oil charge breaks over beyond the suction points and the engine is not greased sufficiently. 30° engine tilt is only allowed for a short period of time – within 1 minute!

2.4.4 Work with the machine

2.4.4.1 Cutting width

① **Always adjust the cutting width to the stand thickness!**

It is not recommended to use the maximum cutting width (Table 3) given by the double-drum cutting mechanism construction. In a terrain, the user cannot operate the machine straight and precisely enough to cut the stand in complete cutting width. During mowing it is recommended to manual the machine so that the unmown stand (2) always reached the red sign (1) on the protective screen (shown on Fig.10, from the operator's view).

2.4.4.2 Travel speed selection

The main principle is that the higher or the thicker the brush is, the lower the travel speed needs to be. Selection of gears is made using the gear shifting lever (3) located at the left handlebar (1) (see Fig.11, from the operator's view). Selected gear is indicated by an arrow (4) on the lever against the punch mark at the gear number on the gear scale (5).

⚠ **Select gears levels only when the wheel drive clutch lever is released. Never change gears stage during drive!**

Gear	Travel speed in km.h-1	Use
1	1,8	Minimum operating speed for very thick and high stands.
2	2,7	Operating speed for very thick and medium-high stands.
3	3,5	Operating speed for medium-thick and medium-high or thick and low stands.
4	4,8	Maximum operating speed for very thin and low stands.
5	8,0	Maximum speed intended mainly for driving the machine on hard surface roads.
N	0,0	Starting up the engine, manual driving the machine
R	3,5	Reversing the machine

Table 5: Travelling speeds

2.4.4.3 Methods of stand cutting

⚠ **Remove any solid parts form the stand before cutting (such as stones, wires, loose construction leftovers, etc.), as these could be thrown away or damage the machine. If these cannot be removed, avoid them.**

Let the engine and cutting disc spin in their maximum rpm and start moving against the stand you wish to cut. Cut stand is directed with the cutting discs into the area underneath the machine where it creates compact line of mown grass mass.

- Always proceed through the stand to have the unmown stand on the left side of the machine.
- When cutting on slopes it is best to move along the slope contour line. Keep the safe climbing ability (see Table 3)!
- During mowing on slopes, use directional brakes to keep straight direction.

In case the cut stand is too thick, intergrown, rotten, or flattened, it is necessary to adjust the machine cutting width, so that the cutting disc rpm would not be too low, thus causing low cutting quality.

2.4.4.3.1 Cutting problems

- ⚠ **Be especially careful when lifting and reversing the machine!**
- ⚠ **Always turn the engine off when cleaning the space between the cutting discs!**
- ⚠ **Always tip the machine backwards on its handlebars only. Always be especially careful when moving in the space under a lifted machine. Secure the cutter from spontaneous movement!**
- ⚠ **Always be especially careful when cleaning the space between the cutting discs. The cutting blades are sharp. Use work gloves or other convenient objects, e.g. a piece of branch, for cleaning the machine.**
- ⚠ **Before continuing any activity on the machine or its surroundings, always wait until the cutting discs stop.**

1. **The cutting discs and the engine rpm are both slowing down, but would not turn off.**
 - Turn off the machine travel immediately, shift into reverse gear ("R") and reverse slightly. The space under the top cover partially cleans itself from extensive amount of grass mass. Start moving against the stand again.
2. **Cutting discc stopped spinning, the engine turned off.**
 - Release both levers on the handlebars. Start up the engine, shift into reverse gear ("R") and reverse. Turn the engine off, clean the space between the cutting discs and spread the cut grass across the surface. Start the engine, turn the cutting disc drive on, and start moving against the stand again.

3. **The cut stand would not pass through the discs and under the machine (because the stand is too thick).**
 - Use lower travel speed and reduce the cutting width.

2.4.4.4 Sulky attachment

Sulky is attached to the hitch in the rear bumper using a pin which is secured with a safety cotter. Sulky can only be used on flat surfaces with minimum undulations. The double-drum mower and sulky set is able to operate on slopes of max. gradient of 10°.

2.5 Maintenance, servicing and storage

- ⚠ **The weight of the cutter requires two persons for carrying out its maintenance and adjustment.**

In order to be happy with our product in the long term, it is necessary to give it adequate maintenance and servicing care. Regular maintenance reduces deterioration and ensures proper functioning of all its components.

Follow all instructions concerning maintenance and adjustment schedule. It is recommended that you keep a record of the number of its working hours and conditions (for service needs). It is recommended to let one of our authorised service centres take care of the after-season maintenance, as well as regular maintenance if you are not sure about your technical skills.

- ⚠ **Check the nuts tightening the upper disc blades, and nuts tightening the lower disc to the flange before each cutter use.**

2.5.1 Travelling wheels

Travelling wheels create an important part of the cutter. Wheels carry the whole weight of the cutter, transfer engine power, and push the cutter into mesh.

2.5.1.1 Tyre pressure

Tyre pressure has to be controlled in order to secure proper functioning and long life of the wheels, especially the tyres. Check the pressure before you start using the cutter. Fill the pressure to MAX before shutting the cutter down for a longer period of time. Keep equal pressure in right and left wheels - it helps the mower to keep a straight track.

- ⚠ **Do not exceed the maximum tyre pressure – you risk a tyre explosion!**

- **MAXimum** (recommended) tyre pressure: 150 kPa (21,8 PSI or 1,48 atm)
- **MINimum**⁵⁰ allowed tyre pressure: 120 kPa (17,4 PSI or 1,184 atm)

In case of permanent tyre pressure release, check and repair possible tyre defect.

- ① **With regard to use of tubeless, always let a professional tyre-service to take charge of the repair.**

2.5.2 Machine lubrication

- ⚠ **Follow basic hygienic rules, and environmental laws when working with lubricants.**

- ① **Seek authorised service in case you lack appropriate manual skills**

Smooth and easy movement of all mechanical parts requires adequate lubrication. Several drops of oil are usually sufficient (e.g. oil for bikes). Transmission boxes are charged with sufficient amount of oil during manufacturing, and it does not require filling during the whole machine life.

2.5.2.1 Engine oil exchange

Follow the engine user manual instructions. If you use the cutter in a dusty environment, shorten the exchange period by half.

- ① **Seek authorised service in case you lack appropriate manual skills.**

2.5.2.2 Lubricating points

There is no need to dismount any cover from the machine when lubricating the cables on the handlebars. You can reach other lubricating points after dismantling the covers. You can use any kind of engine, transmission or spray oil. Any kind of grease lubricant (multipurpose grease) designed for water pumps is fully sufficient. For its application, however, it is usually necessary to dismantle the appropriate friction bearing.

Note: When using graphite grease, the seasonal lubrication intervals can be extended up to 25 hours.

⁵⁰ If the pressure in tyres is lower than the minimum, the tyre gets damaged, thus reducing its service life significantly.

Lubricating point description	Seasonal interval	After the season	Lubricant	Figure	Note
Bowden cables	min 2x (5 drops)	yes	oil	-	Wire entrance into cable housing.
Tension pulley of the cutting disc drive	every 10 hours (2 drops)	yes	oil/grease	Fig.13	The cutting mechanism plastic cover needs to be dismantled
Wheel drive clutch pulley	every 10 hours (2 drops)	yes	oil/grease	Fig.17	The upper housing of the gearbox needs to be dismantled
Disc brake cam	every 10 hours (1 drop)	yes	oil	Fig.13	The cutting mechanism plastic cover needs to be dismantled
Strainer arm support	-	yes	grease	Fig.13	The cutting mechanism plastic cover needs to be dismantled
The cutting mechanism connecting plate	-	yes	grease	Fig.13	The cutting mechanism needs to be dismantled
Directional brake cam	every 10 hours (1 drop)	yes	oil	Fig.16	-

Table 6: Lubricating intervals

2.5.3 Work blades service and exchange

① **Seek authorised service in case you lack appropriate manual skills.**

If the work blades are deteriorated or damaged, thus causing mower vibrations, it is necessary to renew or exchange the blades⁵¹.

Note: The manufacturer bears no responsibility for damages caused by/on the cutter, in case of a botched-up blades repair, or when reproduction parts are used. A sign identifying the manufacturer is imprinted in the blade, and it is used as a proof of a genuine part.

- ⚠ **The cutter must be secured from unexpected spontaneous movement, and stand on a safe pad, to allow adequate access to the blade.**
- ⚠ **Pay special attention when dismantling the blades. The blade edges are sharp. Protect your hands with work gloves.**
- ⚠ **The engine must be off, and the end of the spark plug cable must be taken off!**

Proceedings:

- 1) Hold the upper disc so that it does not spin, and use tubular wrench n.16 to dismount the bolted connection of the blade. First unscrew the nut, then the bolt.
- 2) Take the blade and its parts out of the cutting disc. Align the blades and sharpen them. The blade slope should hold 30° angle with the bottom blade level.
- 3) Check all blade parts for visible marks of damage. In case of damage, exchange the part with a new one.
- 4) Tighten the blade bedding back. Tighten the bolt firmly⁵². Secure the bolt from loosening with a nut.

⚠ **If some of the blades are bended or deteriorated you must exchange all cutting disc blades!**

2.5.4 Belt transmissions

The cutter is equipped with belts that do not require special care. It is only necessary to control them regularly, and exchange them should you see cracks or breaks on their surface. It is necessary to check on the tightening pulleys setting after the first 5 hours of operation, as the belt is being run-in. It is necessary to check the tightening pulleys function during the initial run, in order to prevent belt damage caused by its insufficient tension after its extension. It is also important to check the function of the automatic disc brake during the initial run.

2.5.4.1.1 V-belt exchange

Replace the V-belt with a new one⁵³ every time you see cracks or breaks in its surface, or when it is so deteriorated that it cannot be tightened with the tightening pulleys. Exact instructions for belt exchange are not included here, as their contents exceed the limitations of this manual. Follow the belt track around all manual elements (see Fig. 13)!

① **Seek authorised service in case you lack appropriate manual skills.**

The correct belt transmission function is easy to check:

- a) **A machine with the wheel drive on must be able to deal with a 10 cm terrain obstacle – e.g. a kerb.**
- b) **When the disc drive clutch is pressed, the cutting discs start spinning. The belt already starts to grip (the disc starts spinning) in just 1/3 step of the disc drive clutch lever.**

If you had problems with at least one of these, the tightening pulleys need adjustment.

51 The blades have both-side razor-edges – they can be turned, if need be. Blade must be undamaged at any time.

52 Insufficient tightening of bolt leads in majority cases to damage of the hardened washer around which the blade rotates.

53 Exclusively use V-belts recommended by the manufacturer. If belts of other manufacturers are used, correct function of transmissions cannot be guaranteed.

2.5.4.2 Tightening pulleys adjustment

① **Seek authorised service in case you lack appropriate manual skills.**

Ref a): According to Fig.12: Dismantle the upper gearbox cover (1). Adjust the wire of the wheel drive clutch tension pulley so that the pulley stretched the gearbox drive belt sufficiently (adjustment screw 2 on Fig.12). If the pulley hits the driven pulley on the gearbox, the belt must be replaced!

Ref b): According to Fig.13: Dismount the cutting mechanism plastic cover so that you can see both belts (6 and 7) and the disc drive pulleys (4 and 5).

- 1) If the V-belt creeps (7) between the double pulley (2) and the driven pulley (3) on the left gearbox, check the V-belt for damage or wear, and the V-belt tensioner (5) for correct function. Replace worn-out V-belt, grease the tensioner arm seating faces with plastic lubricant and replace functionless gas strut.
 - 2) Check the V-belt (6) between the engine (1) and the double pulley (2) on the cutting mechanism for wear or damage. Adjust the tension pulley cable wire so that the tension pulley (4) stretched the belt sufficiently (adjustment screw 3 on Fig.12).
 - 3) Also adjust the cable of the cutting disc drive automatic brake (9) (see 1.5.4.3 Checking the function of cutting disc automatic brake and its adjustment), so that the cutting disc automatic brake was released sufficiently before the cutting disc drive tension pulley begins to mesh.
- If the bolts cannot be unscrewed or screwed in any further, screw them in completely and hook the spring at the end of the cable into the further opening in the pulley arms or the brake cam.

⚠ **Always check the automatic brake function after every cutting disc drive adjustment!**

2.5.4.3 Checking the function of cutting disc automatic brake and its adjustment

Check the automatic brake function after every 10 hours of use. (You can check it during operation.) Every time you release the disc drive clutch lever, the automatic brake must stop the spinning disc within 7 sec.

⚠ **Do not continue working with the cutter unless you remove the automatic brake damage.**

① **Seek authorised service in case you lack appropriate manual skills.**

In case the brake does not stop the cutting discs in the given time span, it is necessary to adjust the brake cable (9 on Fig.13). Screw the adjustment screw (4 on Fig.12) which fastens the brake cable to the frame of the machine, against the direction of the arrow (towards the frame), so that the axial clearance of the brake cable in the adjusting screw was 1 mm. Check the automatic brake function. If complete tightening the screw (4) does not offer adequate brake effect, tighten the adjusting screw of the brake cable on the handlebars so that the axial clearance of the brake cable in the adjusting screw was 1 mm. Check the automatic brake function⁵⁴.

① **If, after the adjustment⁵⁵, the brake does not work properly, contact an authorised service center.**

2.5.4.4 Adjustment of the wheel drive automatic brake

Automatic brake is activated by releasing the left handlebar wheel drive lever. Correct function of the automatic brake is checked by letting the machine go on a 30°-gradient slope, and the machine shall stop after releasing the wheel drive clutch lever. A suitable slope means such slope, length of which does not exceed 5m, and where is sufficiently large free space under the slope for potential landing of the machine due to its inertia.

- ⚠ **Pay special attention when checking the automatic brake function. Banish all people or animals from the space in front of the machine.**
- ⚠ **With regard to the weight of the machine, check and adjust it in a team of two, at least.**
- ⚠ **Check the automatic brake function after every longer putting the machine out of operation!**

Adjustment process of the automatic brake:

Place the machine on a suitable slope with the drive wheel clutch lever on the left handlebar off. Tighten the automatic brake nut (3 on Fig.14) behind the left wheel so that the machine remained on the slope and did not continue driving downhill. Keep releasing the automatic brake nut slowly, until the machine starts moving. Then tighten the nut by 1/2 revolutions. When the drive wheel clutch lever is released, the cable must have axial clearance of approx. 2 mm. Adjust using the adjustment screw (5 on Fig.15).

Automatic brake adjustment check:

When the drive wheel clutch lever is pressed and the machine is on neutral, it has to drive down the slope, and when the drive wheel clutch lever is released, the machine must stop. If not, tighten the nut slightly and try again.

2.5.4.5 Directional brakes adjustment

Adjustment proceeds by tensioning the cable by unscrewing the adjustment screw on the left and right directional clutch lever (15 and 16 on Fig.6). Always adjust both direction brakes so that the intensity of the braking effect was same for both brakes. The brakes should brake sufficiently when the lever is pressed in approx. 1/2 of the total stroke of the lever. The function to be tested on a level surface at test rotation by 180° at 3rd speed gear. However, the brakes must not brake the machine in forward drive (output losses, overheating and wear of the directional brake lining). To be tested by manual push of the machine at neutral ("N" on Fig.11) and the wheel drive clutch lever (2 on Fig.11) pressed.

⁵⁴ The steps can be performed in opposite sequence - first screw in (towards the handlebars) the brake cable screw on the handlebars to achieve the axial clearance of 1mm in the adjustment screw.

⁵⁵ The condition of the cable axial clearance in the adjustment screw is met.

2.5.5 Service intervals

Activity	Before cutting	In season	Before storage
Engine oil level check	yes	following the engine user manual	yes
Cleaning the engine air filter	check	every 10 hours	yes
Washing	-	2x	yes
Removal of dirt and cut stand remains	-	after each cutting	yes
Blades sharpening	-	according to need	yes
Check the blades and their placing	yes	immediate exchange if damaged	yes
Cutting discs tightening check	yes	-	yes
Bolted connections tightening check	yes	every 5 hours	yes
Lubrication	condition check	Table 6	
V-belts check	-	every 20 hours	yes
Directional brakes adjustment	yes	every 10 hours	no

Table 7: Service intervals

2.5.6 Problems and troubleshooting

Problem	Cause	Solution
Cutting discs are not spinning	The engine is not running	Start the engine
	The disc drive clutch lever is not pressed	Press the lever
	Insufficient belt tightening	Adjust the tightening pulley
	Broken belt	Exchange the belt with a new one
	Fallen belt	Mount the belt
	Other defect	Visit the service center
The cutter does not move	The engine is not running	Start the engine
	Wheel drive clutch lever is not pressed	Press the lever
	Insufficient belt tightening	Adjust both tightening pulleys
	Broken belt	Exchange the belt with a new one
	Fallen belt	Mount the belt
	Other defect	Visit the service center
Engine does not start	There is no petrol in the tank	Refuel
	Petrol feed is closed	Open petrol feed
	Other defect	Visit the service center
Brake does not work	There is no axial clearance in the Bowden cable, the cable is tight	Adjust the brake
	Cam is hard to move	Lubricate
	Brake lining has deteriorated – impossible to adjust the brake	Visit the service center
Impossible to stop the cutter	Tightening pulley does not come back	Lubricate
	Tight Bowden cable; bended Bowden cable	Lubricate, or exchange Bowden cable
	Wheel drive pulley spring is broken	Exchange it with a new one
When using the directional brakes, the machine does not turn	Tight Bowden cable; bended Bowden cable	Lubricate, or exchange Bowden cable
	Loose wire	Adjust the lever pace
	Broken wire	Replace the cable
	Worn out, damaged or greasy lining	Visit the service center
	Other defect	Visit the service center
Directional brakes keep slacken up	Cam does not return	Lubricate the cam pin
	Cable return spring is broken	Replace the cable
	Tight Bowden cable; bended Bowden cable	Lubricate, or exchange Bowden cable
	Other defect	Visit the service center
Impossible to stop the cutting discs	Tightening pulley does not come back	Lubricate
Control levers do not come back	Tight brake cable; bended brake cable	Lubricate, or exchange brake cable
	Return spring is broken	Replace it with a new one
	Other defect	Visit the service center
Other defect		Visit the service center

Table 8: Problems and troubleshooting

2.5.7 Storage

Before end-of-season storage clean any dirt or plant remains from the cutter. Prevent all unauthorised persons from accessing the cutter. Protect the cutter from climatic influences, but do not use airtight protection, which can cause higher corrosion.

- ① Check that the blades are intact and sharpen them (if damaged, exchange them).

We strongly recommend:

- Mothball the blades on the cutting disc..
- Remove all dirt and plant remains
- Repair damaged places on colour parts.
- Empty petrol tank and carburettor (for further instructions see engine user manual).
- Carry out seasonal lubrication of the cutter according to Table 6.
- Check tyre pressure, and fill the tyres to MAX level.

2.5.7.1 Machine washing and cleaning

- ⚠ Follow local laws protecting streams and other water resources from pollution and chemical contamination when cleaning the cutter.

- ① Never wash the engine with a stream of water! The electrical equipment of the engine might be damaged on starting the engine.
- ① Do not use pressure washers for cleaning the cutter.

2.5.8 Cover and machine disposal after its service life termination

You are required to carry out the package disposal after unwrapping the cutter, following national waste laws and regulations.

We recommend to follow these instructions when disposing of the machine after its service life termination:

- Dismount all machine parts that can still be used.
- Empty oil from transmission box and engine into an appropriate tank, and hand it in at a collection point⁵⁶.
- Dismount plastic and coloured metals.
- The dismantled machine remainder and the dismantled parts are to be disposed according to national waste laws and regulations.

2.5.9 Instructions for ordering spare parts

This user manual does not include a list of spare parts. The latest version of our catalogue can be downloaded from our web pages. If you do not have Internet access, you can order the catalogue in printed form against COD. In order to identify your machine properly you need to know its Type, Order Number (CN°) and Identification Number (In°). These are given on the nameplate of your machine, on the box or on the warranty certificate. It is only possible to find proper spare part designation with this information.

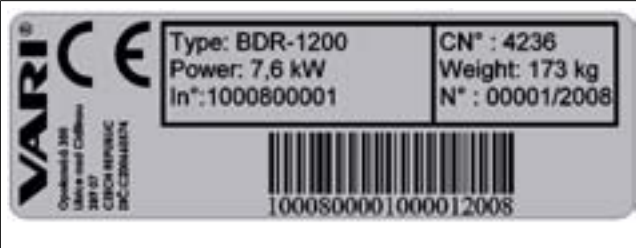
	Field	Description
	Type	Machine type designation. (BDR-1200)
	In°	Unique manufacturer identification number. (1 0008 00 001)
	CN°	Trade (ordering) number. (4236)
	N°	Serial number (year of manufacture behind it). (00526/2008)

Table 9: Nameplate - example

2.6 Manufacturer address

VARI,a.s. Phone: (+420) 325 607 111
 Opolanská 350 Fax: (+420) 325 607 264
 Libice nad Cidlinou (+420) 325 637 550
 289 07 Czech Republic E-Mail: vari@vari.cz
 Web: <http://www.vari.cz>

⁵⁶ The place of handover will be advised to you by a competent authority.

2.7 Picture appendix

The illustrated appendix is common for all language mutations. You can find it at the end of this user manual, in chapter **Figures**.

- 1) Carton packing
- 2) Transport pallet
- 3) Tape for fixing the machine on pallet
- 4) Bag containing user manuals
- 5) Tipped handlebars in the package (position for transport)
- 6) Front bumper
- 7) Adjustment joint of handlebars
- 8) Wheel drive clutch lever

Fig. 1: Unwrapping the machine

- 1) Protective frame front part
- 2) Rear frame part, left
- 3) Rear frame part, right
- 4) Protective screen
- 5) Rear screen, right
- 6) Rear screen, left
- 7) Protective screen frame
- 8) Conduit clamp
- 9) Bolt M5
- 10) Nut M5
- 11) Flat washer, 5mm diameter

Fig. 2: Protective screen

Fig. 3: Screen frame fastener

- 1) Bolt M8x30 with plastic head
- 2) Bolt M8x25 with plastic head
- 3) Bolt M6x55 with plastic head
- 4) Nut M6 with plastic head

Fig. 4: Protective screen fastening from the front

Fig. 5: Back fastening of Protective screen

- 1) Machine frame
- 2) Handlebars
- 3) Double-drum cutting mechanism
- 4) Engine
- 5) Right cutting disc
- 6) Left cutting disc
- 7) Left wheel with directional brake
- 8) Right wheel with directional brake
- 9) Bumper-grip
- 10) Protective frame with screen
- 11) Disc drive clutch lever
- 12) Wheel drive clutch lever
- 13) Gear shifting lever
- 14) Accelerator lever
- 15) Left directional brake lever
- 16) Right directional brake lever
- 17) Hitch for sulky

Fig. 6: Machine main parts

Fig. 7: Hitch for sulky

- 1) Handlebars handle
- 2) Handlebars holder
- 3) Turnplate
- 4) Tightening nut - height adjustment of handlebars
- 5) Detent lever - side adjustment of handlebars

Fig. 8: Side and height adjustment of handlebars

<p>Position: STOP Engine is not running (position '1') Used for turning off the running engine. Machine shutdown Refuelling Machine transport</p>	<p>Position MIN: Engine is running at idle. (position '2' turtle) Short work break</p>
<p>Position MAX: Engine is running at maximum rpm. (position '3' hare) Operating position</p>	<p>Position CHOKE: Engine is running with the choke on. (position '4') Cold engine sta</p>
<p>Fig. 9: Accelerator lever positions</p>	

<ol style="list-style-type: none"> 1) Punch mark 2) Uncut stand
<p>Fig. 10: Cutting width – punch mark</p>

<ol style="list-style-type: none"> 1) Left handlebar handle 2) Wheel drive clutch lever 3) Gear shifting lever 4) Arrow 5) Gear scale
<p>Fig. 11: Gear shifting lever</p>

<ol style="list-style-type: none"> 1) Upper transmission cover 2) Wheel drive pulley adjustment screw 3) Disc drive pulley adjustment screw 4) Automatic brake adjustment screw 5) Gear shifting Bowden cable
<p>Fig. 12: Tightening pulleys adjustment screws</p>

<ol style="list-style-type: none"> 1) Driving pulley on engine 2) Double pulley 3) Driven pulley of left cutting disc 4) Tension pulley of the cutting disc drive. 5) Belt tensioner 6) Cutting discs wheel drive belt 7) Left gearbox drive belt 8) Disc brake cam 9) Automatic brake cable 10) Belt gas strut 11) Automatic brake spring 12) V-belts manual pins 13) Tensioner arm support 14) Cutting mechanism connecting plate
<p>Fig. 13: Cutting disc drive - belts</p>

<ol style="list-style-type: none"> 1) Wheel drive automatic brake cable 2) Brake lever 3) Adjustment nut 4) Brake spring 5) Adjustment screw of the wheel drive automatic brake 6) Wheel drive clutch lever
<p>Fig. 14: Adjustment of wheel drive automatic brake</p>
<p>Fig. 15: Adjustment screw of the wheel drive automatic brake</p>

<i>Fig. 16: Lubrication point - Directional brake cam</i>
<i>Fig. 17: Lubrication point - Wheel drive clutch pulley pin</i>
<i>Fig. 18: Safety pictograph - Danger - V-belt</i>
<i>Fig. 19: Safety pictograph - Machine wheel drive</i>
<i>Fig. 20: Safety pictograph - Disc spinning</i>
<i>Fig. 21: Safety pictograph - Danger</i>
<i>Fig. 22: Safety pictograph - Dangerous area</i>
<i>Fig. 23: Safety pictograph - Guaranteed acoustic power level</i>
<i>Fig. 24: Safety pictograph - Fire hazard</i>
<i>Fig. 25: Safety pictograph - Arrow direction of turning</i>
<i>Fig. 26: Left direction brake</i>
<i>Fig. 27: Right direction brake</i>

3 DE Bedienungsanleitung

Inhalt

3 DE Bedienungsanleitung	36	
3.1 Einleitung	37	
3.1.1 Grundlegende Hinweise	37	
3.2 Betriebssicherheit	37	
3.2.1 Sicherheitshinweise	37	
3.2.2 Lärm- und Vibrationswerte	38	
3.2.3 Sicherheitspiktogramme	38	
3.3 Basisinformationen	39	
3.3.1 Maschineneinsatz	39	
3.3.1.1 Technische Daten	39	
3.3.1.2 Motorspezifikation	39	
3.3.2 Beschreibung der Maschine und ihrer Bauteile	40	
3.4 Bedienungsanleitung	40	
3.4.1 Montage der Maschine	40	
3.4.1.1 Montagevorgang	40	
3.4.2 Verstellung der Lenkholme	40	
3.4.3 Inbetriebnahme	40	
3.4.3.1 Inbetriebnahme der Mähtrommeln	41	
3.4.3.2 Radantrieb der Maschine	41	
3.4.3.3 Richtungsbremsen	41	
3.4.3.4 Abstellung der Maschine	41	
3.4.3.5 Mähen im Hang	42	
3.4.4 Betrieb der Maschine	42	
3.4.4.1 Arbeitsbreite der Maschine	42	
3.4.4.2 Wahl der Fahrgeschwindigkeit	42	
3.4.4.3 Das Mähen des Grasbestandes	42	
		3.4.4.3.1 Probleme beim Mähen
		3.4.4.4 Anschluss des Anhängesitzes
		3.5 Wartung, Pflege, Lagerung
		3.5.1 Räder
		3.5.1.1 Reifendruck
		3.5.2 Maschinenschmierung
		3.5.2.1 Motorölwechsel
		3.5.2.2 Schmierstellen
		3.5.3 Pflege und Austausch der Arbeitsmesser
		3.5.4 Riemenübertragungen
		3.5.4.1.1 Wechsel des Keilriemens
		3.5.4.2 Einstellung der Spannrollen
		3.5.4.3 Die Überprüfung der Funktion und Einstellung der Mähtrommelbremse
		3.5.4.4 Einstellung der automatischen Bremse des Radantriebs
		3.5.4.5 Einstellung der Richtungsbremsen
		3.5.5 Serviceintervalle
		3.5.6 Probleme und ihre Lösung
		3.5.7 Lagerung
		3.5.7.1 Waschen und Reinigung der Maschine
		3.5.8 Entsorgung der Verpackungen und der Maschine nach der Beendigung der Nutzungsdauer
		3.5.9 Anweisungen zu der Bestellung der Ersatzteile
		3.6 Adresse des Herstellers
		3.7 Bilderbeilage
		3.8 Garantieschein

Der Hersteller behält sich das Recht für technische Änderungen und Innovationen vor, die keinen Einfluss auf die Funktion und Sicherheit des Gerätes haben. Diese Änderungen müssen in dieser Bedienungsanleitung nicht auftreten.
Druckfehler vorbehalten.

3.1 Einleitung

Sehr geehrte Kunde und Benutzer!

Wir möchten uns bei Ihnen für Ihr Vertrauen bedanken, das Sie uns mit dem Kauf unseres Produktes erwiesen haben. Sie sind Besitzer einer Maschine aus der breiten Palette von Maschinen und Werkzeugen des Systems für Gärten, Bauernhöfe, kleine Landwirtschaft- und Kommunaltechnik geworden, die die Firma VARI a.s. herstellt.

Die Reihe der Trommelmäher mit der Arbeitsbreite von 52 cm und 56 cm, die im Produktionsprogramm der Firma VARI a.s. sind, wird jetzt neu mit einem Zweitrommelmäher mit der Arbeitsbreite von 120 cm verbreitet. Dieser Mäher ist zum Mähen von großen Wiesengrundstücken bestimmt. Die größere Arbeitsbreite bringt Erhöhung der Flächenleistung des Mähens bei gleichen Betriebskosten, die die Mäher mit kleinerer Arbeitsbreite haben.

Wir möchten Sie bitten, diese Bedienungsanleitung sorgfältig durchzulesen. Wenn Sie diese Hinweise befolgen, wird Ihnen unser Produkt jahrelang zuverlässige Dienste leisten.

3.1.1 Grundlegende Hinweise

Der Benutzer verpflichtet sich, sich mit dieser Bedienungsanleitung vertraut zu machen und alle Anweisungen zur Bedienung der Maschine zu beachten, damit keine Gesundheits- oder Sachschäden des Benutzers oder anderer Personen entstehen.

Die Sicherheitshinweise dieser Bedienungsanleitung beschreiben nicht alle Möglichkeiten, Bedingungen und Situationen, die in der Praxis entstehen können. Die Sicherheitsfaktoren wie gesunder Menschenverstand, Behutsamkeit und Sorgfältigkeit sind in dieser Bedienungsanleitung nicht enthalten; es wird aber vorausgesetzt, dass jede Person, die diese Maschine bedient oder an ihr Wartungsarbeiten durchführt, über diese Faktoren verfügt.

Diese Maschine dürfen nur geistig und körperlich gesunde Personen bedienen. Bei professioneller Anwendung der Maschine ist der Maschinenbesitzer verpflichtet, dem Bedienungspersonal eine Schulung zum Arbeitsschutz zu sichern und eine Anleitung zur Bedienung dieser Maschine durchzuführen und über diese Schulungen Angaben zu führen. **Er muss auch eine sog. Kategorisierung der Arbeiten laut oder Volksgesetzgebung durchführen.**

Falls Sie irgendeine Information der Bedienungsanleitung nicht verstehen, wenden Sie sich bitte **an Ihren Verkäufer⁵⁸** der direkt **an den Maschinenhersteller⁵⁹**.

Die Bedienungsanleitungen, mit denen die Maschine ausgestattet ist, gehören zum festen Bestandteil der Maschine. Sie müssen stets zur Verfügung stehen und immer dort erreichbar sein, wo sie vor Schaden bewahrt bleiben. Beim Weiterverkauf müssen die Bedienungsanleitungen dem neuen Besitzer übergeben werden. Falls die oben angeführten Bedingungen nicht eingehalten werden, trägt der Hersteller keine Verantwortung für entstandene Risiken, Gefahren, Unfälle und Verletzungen, die durch den Maschinenbetrieb entstanden sind.

Der Hersteller trägt keine Verantwortung für Schäden, die durch unbefugte Handhabung der Maschine oder beliebige Verbesserungsarbeiten an der Maschine ohne Zustimmung des Herstellers entstanden sind.

Bei der Arbeit ist es vor allem notwendig, die Sicherheitsvorschriften zu befolgen, damit Sie Gesundheits- und Sachschaden für sich selbst oder Personen in Ihrer Umgebung vermeiden. Diese Hinweise sind in der Bedienungsanleitung mit diesem Sicherheitssymbol markiert:



	Wenn Sie in der Bedienungsanleitung dieses Symbol sehen, lesen Sie sorgfältig die folgende Mitteilung!
	Dieses internationale Symbol indiziert wichtige Mitteilungen, die die Sicherheit betreffen. Falls Sie dieses Symbol sehen, seien Sie wachsam. Es besteht die Möglichkeit eines Unfalls Ihrer eigenen Person oder anderer Personen. Lesen Sie sorgfältig die folgende Mitteilung durch.

Tabella 1: Symbole

3.2 Betriebssicherheit

Die Maschine wurde so konstruiert, um den Bediener im höchsten Maß vor den umherfliegenden Teilen des gemähten Grasbestandes zu schützen. Entfernen Sie keine passiven oder aktiven Sicherheitselemente. Sie setzen sich so einem Unfallrisiko aus!

3.2.1 Sicherheitshinweise

- ⚠ Jugendliche unter **18 Jahren** dürfen den Gestrüpp-Mäher nicht bedienen. **Die bedienende Person ist verpflichtet**, sich mit den Bedienungsanleitungen des Geräts vertraut zu machen und allgemeine Kenntnisse über die Grundsätze des Arbeitsschutzes zu haben.
- ⚠ Schalten Sie den Motor immer aus und warten Sie, bis sich die Mähtrummel stilllegt, bevor Sie irgendwelche Tätigkeit in der Nähe der Maschine durchführen. Vor dem Verlassen des Gestrüpp-Mähers den Motor immer ausschalten!
- ⚠ Lassen Sie nie den Motor lange im Gange bei maximaler Drehzahl oder im Leerlauf bei ausgeschalteter Kupplung des Mähtrummelantriebs und Kupplung des Radantriebs laufen! Dies kann zur Beschädigung der Antriebssteile der Maschine führen (Keilriemen, Riemenscheibe, Kupplungszug usw.)!
- ⚠ Kontrollieren Sie **vor jeder Inbetriebnahme**, ob irgendein Teil beschädigt oder gelockert ist (hauptsächlich das Werk oder seine Verkleidungen). Festgestellte **Mängel** müssen **sofort beseitigt** werden! Benutzen Sie bei den Reparaturarbeiten nur Originalersatzteile.
- ⚠ Vor dem Mähen müssen alle Fremdkörper vom Grasbestand entfernt werden (Steine, Drähte, Schutt u.Ä.), die ausgeschleudert werden oder das Gerät beschädigen könnten. Ist die Entfernung der Fremdkörper nicht möglich, vermeiden Sie diese Stellen.
- ⚠ Die Maschine ist mit einem rotierenden Werkzeug ausgestattet. Die max. Umgangsgeschwindigkeit ist **68 m.s⁻¹**. Achten Sie bitte darauf, dass sich andere Personen in sicherer Entfernung befinden (es besteht die Möglichkeit, dass gemähter Grasbestand abfliegt oder dass feste Gegenstände ausgeschleudert werden).

58 Die Adresse des Verkäufers ergänzen Sie bitte in die Tabelle am Anfang dieser Anleitung (falls diese vom Verkäufer bereits bereits nicht ausgefüllt ist).

59 Die Adresse des Herstellers ist am Ende der Tabelle dieser Bedienungsanleitung angegeben.

- ⚠ Da die empfohlenen Grenzwerte für Lärm und Vibrationen überschritten werden, halten Sie bei der Maschinenbedienung folgende Hinweise ein:
 - a) schützen Sie das Gehör mit geeigneten Schutzeinrichtungen laut der **Norm EN 352-1** (Kapselgehörschutz) oder **Norm EN 352-2** (Gehörschutzstöpsel). Diese Schutzeinrichtungen können Sie bei Ihrem Verkäufer anfordern.
 - b) unterbrechen Sie die Arbeit mit der Maschine nach max. 20 Minuten mit einer Pause von mindestens 10 Minuten. Die bedienende Person darf in diesen Pausen keinen anderen Lärm- oder Vibrationsquellen ausgesetzt werden.
- ⚠ Benutzen Sie bei der Arbeit Arbeitsmittel, die durch die **Norm EN 166** oder **EN 1731** genehmigt wurden (eng anliegende Bekleidung, festes Schuhwerk, Arbeitshandschuhe und Schutzbrille). Halten Sie stets einen sicheren Abstand zum Gerät ein, der durch die Lenkholme des Mähers gegeben ist.
- ⚠ Schalten Sie den Motor niemals in geschlossenen Räumen ein. Achten Sie auf eine erhöhte Sicherheit bei der Manipulation mit der Maschine. Nach dem Ausschalten des Motors bleibt der Auspuffdämpfer heiß. Achten Sie darauf, dass der Kraftstoff beim Füllen nicht verschüttet wird oder in Kontakt mit Motorteilen kommt. Andernfalls trocknen Sie die betroffenen Teile des Motors ab und warten Sie, bis das Benzin verdampft ist.
- ⚠ Alle anderen Personen (**hauptsächlich Kinder**) und Tiere sind beim Betrieb der Maschine fernzuhalten. Die bedienende Person darf erst dann die Arbeit fortsetzen, wenn sie in einen sicheren⁶⁰ Abstand verwiesen worden sind.
- ⚠ Es ist verboten, irgendwelche Sicherheitseinrichtungen und Verkleidungen von den Maschinen zu entfernen.
- ⚠ **Sichere**⁶¹ Terrainreichbarkeit der Maschine ist 10°. Maximale Motorneigung beim Dauerbetrieb ist 20°, beim Kurzzeitbetrieb⁶² 30°.
- ⚠ Führen Sie alle Wartungsarbeiten nur bei stillstehender Maschine und abgezogenem Zündkerzenstecker durch.

3.2.2 Lärm- und Vibrationswerte

- Deklarierte Emissionshöhe des akustischen Drucks A am Bedienungsplatz⁶³ (**L_{pAd} = 87,5 +1,5 dB**)
- Garantierte Höhe der akustischen Leistung A⁶⁴ (**L_{WA,G} = 102dB**)
- Deklarierter Gesamtwert der Hand-Arm-Vibrationsbeschleunigung der Bedienung⁶⁵ (**a_{hvd} = 3,4 +1,7 m.s⁻²**)

3.2.3 Sicherheitspiktogramme

Der Benutzer ist verpflichtet, Piktogramme auf der Maschine in lesbarem Zustand zu halten und bei Beschädigung ihren Austausch sicherzustellen.

Unterbringung	Abbildung:	Nummer:	Beschreibung:
Auf der oberen Verkleidung des Getriebes	Abb.18	(1)	Es ist verboten, den Bereich des Keilriemens mit der Hand zu berühren.
		(2)	Bei den Arbeiten die maximal zugelassene sichere Neigung der Maschine einhalten.
Hebel der Radantriebskupplung auf dem linken Handgriff	Abb.19	-	Einschalten des Radantriebs des Mähers. „0“ = der Mäher steht, „1“ = der Mäher fährt.
Hebel des Scheibenantriebs auf dem rechten Handgriff	Abb.20	-	Einschalten des Mähtrommelantriebs. „0“ = die Mähtrommeln drehen sich nicht, „1“ = die Mähtrommeln drehen sich.
Auf der oberen Verkleidung des Getriebes	Abb.21	(1)	Vor Inbetriebnahme die Bedienungsanleitung lesen.
		(2)	Bei den Wartungsarbeiten Zündkerzenstecker abnehmen.
		(3)	Es ist verboten, den Bereich des Mähmessers mit der Hand zu berühren oder den Bereich mit dem Fuß zu betreten – Schneidengefahr.
Auf der oberen Verkleidung des Getriebes	Abb.22	(1)	Verbotener Bereich für Dritte und Tiere. Mindestsicherheitsabstand vom Mäher.
		(2)	Vorsicht: Es können Fremdkörper herausgeschleudert werden. Dritte und Tiere – sicheren Abstand von der Maschine einhalten
Auf der oberen Verkleidung des Getriebes	Abb.23	-	Garantierte Höhe der akustischen Leistung der Maschine.
Auf der Drehplatte der Lenkholme	Abb.24	(1)	Empfohlener Kraftstoff.
		(2)	Feuergefahr.
Auf der Kunststoffverkleidung des Mähwerks	Abb.25	-	Richtung der Mähtrommelrotation.

Tabelle 2: Sicherheitspiktogramme

60 Die Normen **EN 12733** und **ČSN EN 12733** regeln die Abgrenzung des äußeren Sicherheitsbereich A um den Arbeitsbereich B. Dabei ist es notwendig, mit Hilfe geeigneter Verbotsschilder den Zutritt in diesen Bereich zu verhindern. Der Abstand zwischen einzelnen Seiten der Bereiche A und B darf nicht kleiner als **50 m** sein. Wenn Dritte in diesen Bereich treten, muss die Bedienung sofort den Mähtrommelantriebshebel loslassen und abwarten, bis der Bereich wieder frei wird.

61 Benutzen Sie den Mäher nicht auf feuchtem Gras. Sie müssen sich immer im sicheren Terrain bewegen. Arbeiten Sie im Gehen, niemals im Rennen. Seien Sie vorsichtig bei Änderung der Richtung in den Hängen. Mähen Sie nicht in steilen Hängen. Halten Sie die Maschine nicht beim eventuellen Sturz fest, aber lassen Sie sie los.

62 Kurzzeitig = bis zur eine Minute

63 laut der Norm **ČSN EN 836+A1/A2, Anlage H** und **ČSN EN ISO 11 201**

64 laut der Rechtslinie **2000/14/EC (Äquivalent NV Nr. 9/2002, Anlage Nr. 3, Teil B, Punkt 33)** und **ČSN ISO 3744**

65 laut der Norm **ČSN EN 836+A1/A2, Anlage G** und **ČSN EN ISO 20643**

3.3 Basisinformationen

3.3.1 Maschineneinsatz

Der Trommelmäher BDR-1200 wurde nach den neuesten Erkenntnissen aus dem Bereich der Garten- und Landwirtschaftstechnik entworfen und hergestellt. Er zeichnet sich durch leichte Wendigkeit, leisen, leistungsstarken und sparsamen Motor HONDA und durch einwandfreie Wartung aus.

Dieser Trommelmäher eignet sich für das Mähen von hohen dünnen Grasbeständen auf der Wiese bis zu einer maximalen Höhe von 100 cm auf gepflegten⁶⁶ Flächen. Auf den Flächen dürfen keine Fremdkörper oder größere Unebenheiten des Terrains vorhanden sein. Der Mäher ist nicht für die Parkgestaltung der Grasbestände geeignet.

⚠ **Eine andere Nutzung wird als unsachgemäße Handhabung des Mähers betrachtet.**

Die Maschine kann in allen vom Hersteller des Motors angeführten Neigungen arbeiten - vorausgesetzt, die bedienende Person ist fähig, die Maschine in Beziehung zu sich selbst und Dritten gefahrlos zu steuern.

Die Sicherheitseinrichtungen entsprechen den Forderungen der Norm EN 12733. Diese Norm berücksichtigt in der ersten Linie die Sicherheit der bedienenden Person, die bei gewöhnlicher Steuerung durch Fremdkörper nicht getroffen werden kann. Deshalb muss sich die bedienende Person bei der Steuerung immer in gewöhnlicher Position, hinter der Maschine und mit beiden Händen fest auf der Lenkholme befinden.

⚠ **Es ist verboten, alle Sicherheitseinrichtungen und Verkleidungen von den Maschinen zu entfernen.**

3.3.1.1 Technische Daten

BDR-1200	Einheit	Wert
Länge x Breite (inkl. der Sicherheitsblende) x Höhe	mm	2013 x 1582 x 1185
Gewicht (inkl. der Sicherheitsblende und Leiträder)	kg	200
Maximale Arbeitsbreite	cm	120,2
Sichere Terrainreichbarkeit	∠	10°
Umdrehungen der Mähtrommel ⁶⁷	min ⁻¹	1990
Maximale Umfangsgeschwindigkeit der Messer	m.s ⁻¹	68
Fahrgeschwindigkeit	km.h ⁻¹	1,8 – 2,7 – 3,5 – 4,8 – 8,0 – R3,5
Flächenleistung ⁶⁸	m ² .h ⁻¹	2160-5760

Tabelle 3: Technische Informationen zum BDR-1200

3.3.1.2 Motorspezifikation

Motor	Einheit	Wert
Motortyp	-	HONDA GXV-390
Hubraum	cm ³	389
Bohrung x Hub	mm	88 x 64
Max. Leistung/bei Drehungen (PS) ⁶⁹	kW/min ⁻¹ (PS)	7,6/3600 (10,2)
Max. Drehmoment/bei Drehungen ⁷⁰	N.m/min ⁻¹	24,2/2500
Max. eingestellte Motordrehzahl	min ⁻¹	3200 ± 100
Kraftstoffverbrauch	l (Liter)	2,5 bei 3000min ⁻¹
Max. Neigung des Motors (Dauerbetrieb)	∠	20°
Max. Neigung des Motors (Kurzzeitbetrieb ⁷¹)	∠	30°
Kraftstofftankvolumen ⁷²	l (Liter)	2,1
Kraftstoff	Benzin (bleifrei)	Oktanzahl 91-95
Ölfüllungsvolumen im Motor	l (liter)	1,1
Ölqualität	SAE	30 oder 15W-40
Zündkerze	-	BPR5ES (NKG)
		BRISK LR17YC

Tabelle 4: Technische Daten des Motors

66 Der Flächenbestand wird mindestens 1 x pro Jahr gemäht und zusammengereicht.

67 Tatsächliche Trommeldrehung ohne Belastung mit eingerechneten Verlusten im Riemenantrieb.

68 Flächenleistung der Maschine hängt vom Mähgut und von der prozentualen Ausnutzung der Arbeitsbreite ab.

69 Gemessen laut der neuen Norm Society of Automotive Engineers (SAE) J1349

70 Gemessen laut der neuen Norm Society of Automotive Engineers (SAE) J1349

71 Kurzzeitig - bis zur eine Minute.

72 Gemessen laut der neuen Norm Society of Automotive Engineers (SAE) J1349

3.3.2 Beschreibung der Maschine und ihrer Bauteile

Der Zweitrommelmäher BDR-1200 (Abb. 6) wurde auf einen Stahlrahmen (1) gebaut, an den alle wichtigen Teile des Mähers angeschlossen sind. Alle **Bedienelemente** (11, 12, 13, 14, 15 und 16) befinden sich auf den Lenkholmen (2). Die Lenkholme sind höhen- und seitenverstellbar. Die **Handgriffe** dienen zur festen Führung der Maschine bei der Arbeit. Auf der linken Seite der Lenkholme befindet sich der Schalthebel (12) der **Fahrkupplung**, mit dem man den Radantrieb lenkt. Der Radantrieb wird mit einem mechanischen Getriebe mit Riemenkupplung gesichert, die eine kontinuierliche Kraftübertragung auf die Räder (7 und 8) sicherstellt. Zur Schaltung der Gänge ist der Hebel (13) auf der linken Seite der Querstange der Lenkholme bestimmt. Auf der rechten Seite befindet sich der Schalthebel (11) der **Mähtrommelkupplung**, mit dem der Mähtrommelantrieb (5 und 6) eingeschaltet (bzw. ausgeschaltet) wird. Nach dem Loslassen der beiden Lenkholme kehren die Schalthebel in die Ausgangsposition zurück und die Kraftübertragung vom Motor wird abgeschaltet. Die Mähtrommeln sind mit einer **automatischen Bremse**⁷³ ausgestattet, die die Trommeln abstellt. Die Motordrehzahl wird durch den **Gashebel** (14) gesteuert. Unter dem linken und rechten Handgriff sind die Hebel der Richtungsbremsen (15 und 16). Im vorderen Teil befindet sich das Zweitrommelmäherwerk (3). Jede Mähtrommel hat 4 Stahlmesser. Die bedienende Person wird vor dem abfliegenden Grasbestand durch einen Schutzrahmen mit Blende (10) abgeschirmt, der die Norm **EN 12733** erfüllt.

3.4 Bedienungsanleitung

3.4.1 Montage der Maschine

① **Verlangen Sie Auspacken und Anweisung bei Ihrem Verkäufer im Rahmen des Vorverkauf-Services!**

3.4.1.1 Montagevorgang

Gehen Sie bei der Montage folgendermaßen vor: *(Wir empfehlen, dass bei der Montage der Maschine eine zweite Person anwesend ist.)*

- 1) Gemäß *Abb. 1* – nach Entfernung der Kartonverpackung (1) aus der Transportpalette (2) schneiden Sie das Band (3) durch, das die Maschine auf der Palette fixiert. Drehen Sie die Lenkholme (5) um und heben Sie sie in die Arbeitsstellung (*Abb. 6*). Schalten Sie den Neutralgang (Position „N“ auf der Schaltskala), drücken Sie den Radantriebshebel (8) und fahren Sie mit Handantrieb vorsichtig aus der Transportpalette ein.
- 2) Gemäß *Abb. 2* – entfernen Sie die Kartonverpackungen aus der Sicherheitsrahmenverpackung. Setzen Sie die Sicherheitsblende (4) auf den Blendenrahmen (7) auf. Im Hinterteil ziehen Sie die Blendenschlaufen auf den Rahmen auf und ziehen Sie die Klemmbänder durch die Öffnungen durch.
- 3) Gemäß *Abb. 3* - befestigen Sie den Blendenrahmen (7) mit der Blende (4) durch die Schellen (8) und Schrauben M5 mit muttern und Unterlegscheiben (9, 10, 11) zum Vorderteil des Schutzrahmens (1). Ziehen Sie auf den linken (2) und rechten (3) Hinterteil des Schutzrahmens die linke (6) und rechte (5) Hinterblende auf.
- 4) Gemäß *Abb. 5* - Stecken Sie den zusammengestellten Vorderteil des Schutzrahmens mit der Sicherheitsblende von vorn in die Öffnungen in der Mähwerksverkleidung. Stecken Sie den zusammengestellten linken und rechten Hinterteil des Schutzrahmens mit den Hinterblenden von hinten in die Öffnungen in der Mähwerksverkleidung (stecken Sie so, dass der Rahmen aufwärts senkrecht zum Boden zielt; nach Einführung in die Endlage um 90° abwärts kippen). Die Gewinde in den Führungszapfen der beiden Hinterrahmen müssen mittig zu den Öffnungen in den Längshaltern des Vorderteils des Blendenrahmens und in den Haltern im Mähwerksrahmen sein. Befestigen Sie die einzelnen Teile des Schutzrahmens zueinander und zum Zweitrommelmäherwerk mit Schrauben und Muttern mit Kunststoffkopf (1-Kurzgewinde M8, 2 - Langgewinde M8, 3 - Schraube mit Gewinde, 4 - Mutter mit Gewinde M6).

3.4.2 Verstellung der Lenkholme

Die Lenkholme kann man in zwei Ebenen verstellen:

- Höhenverstellung: Lockern Sie die Anzugmutter M10 (4 auf der *Abb. 8*) und stellen Sie die Höhe der Lenkholmhandgriffe in die Höhe, die für Sie zusagend ist.
- Seitenverstellung: Drücken Sie den Hebel (5 auf der *Abb. 8*) nach unten und drehen Sie die Lenkholme nach links oder rechts um eine Position um.

Wenn Sie die Maschinenabmessungen zum Beispiel für Transport in einem Wagen verkleinern wollen, kippen Sie die Lenkholme vorwärts über den Motor um oder kippen Sie sie in die Horizontallage und dann drehen Sie die Lenkholme um 180° nach rechts um. Achten Sie auf die Bowdenzüge, dass sie nirgendwo um die Maschinenteile spannen.

3.4.3 Inbetriebnahme

① **Die Maschine kann ohne Motorfüllstoff geliefert werden (dies hängt von den Vorschriften einzelner Länder ab).**

① **Lesen Sie zuerst sorgfältig die Bedienungsanleitung⁷⁴ des Motors durch! Sie vermeiden so eine eventuelle Beschädigung.**

1. Prüfen Sie den Motorölstand nach. Füllen Sie eventuell das vorgeschriebene Motoröl in ausreichender Menge ein. Füllen Sie den Tank mit entsprechendem Benzin in vorgeschriebener Menge.
2. Stellen Sie den Gashebel auf „**CHOKE**“. Die Positionen des Gashebels werden in der *Abb.9* beschrieben. Alle vier beschriebenen Hauptpositionen werden mit Hilfe eines einfachen Systems im Hebelgehäuse arretiert.
3. Starten Sie den Motor mit dem Herausziehen des Startergriffs⁷⁵.
4. Lassen Sie den neuen oder kalten Motor etwa 30 Sekunden mit Startvergaser laufen (der Gashebel in der Position "**CHOKE**"), dann stellen Sie den Gashebel auf "**MAX**". Lassen Sie den Motor in dieser Position etwa 30 Sekunden laufen.

⚠ **Verlassen Sie nie die Maschine!**

⚠ **Die Bedienungshebel (11 und 12 in der *Abb.6*) müssen beim Motorstarten in der Position AUS stehen (sie dürfen nicht zu den Lenkholmen gedrückt werden)!**

⁷³ Die automatische Bremse ist ein aktiver Sicherheitsfaktor, der die Sicherheit des Geräts erhöht.

⁷⁴ Das mehrsprachige Original und die tschechische Übersetzung ist Bestandteil der Maschine.

⁷⁵ Die Anweisungen zum Motorstart werden ausführlich in der Bedienungsanleitung des Motors beschrieben.

3.4.3.1 Inbetriebnahme der Mähtrommeln

- ⚠ **Überprüfen Sie, dass alle Personen, Tiere und Kinder in einem sicheren Abstand von der Maschine stehen! Ist dies nicht der Fall, setzen Sie ihre Tätigkeit nicht weiter fort.**

- 1. Starten Sie den Motor⁷⁶.
- 2. Stellen Sie die max. Motordrehzahl mit dem Gashebel ein. (Ist der Motor kalt, lassen Sie ihn 1 Minute bei maximaler Drehzahl warmlaufen.)
- 3. Fassen Sie mit der linken Hand den linken Lenkholm. Drücken Sie dann langsam mit der rechten Hand den Hebel (1 auf der *Abb. 6*) auf dem rechten Lenkholm.
 - ⓘ **Drücken Sie langsam den Hebel etwa bis zu zwei Dritteln des Hubs so, dass die Mähtrommeln rotieren und der Motor sich nicht abschaltet.**
- 4. Nach dem die Mähtrommeln rotieren, drücken Sie den Hebel bis zum Lenkholm und halten Sie ihn fest.
 - ⓘ **Das Starten der Mähtrommeln ist am Anfang von Geräusche (Rasseln, Pfeifen) begleitet, die das Durchrutschen des Keilriemens verursacht. Nachdem der Keilriemen eingelaufen ist, verschwindet diese Erscheinung meistens.**

Bemerkung:

Beim neuen und kalten Motor kann bei den ersten Inbetriebnahmen des Mähtrommelantriebs der Motor ausgehen. Nachdem der Motor warmgelaufen ist, verschwindet die Erscheinung. Kann der Mähtrommelantrieb auch dann nicht gestartet werden, kontrollieren Sie das Fehlverhalten nach *Tabelle 3*.

3.4.3.2 Radantrieb der Maschine

Der Radantrieb vorwärts und rückwärts wird mit dem oberen Hebel der Radantriebskupplung auf dem linken Handgriff der Lenkholme eingeschaltet.

- **Radantrieb vorwärts:** Schalten Sie einen der Geschwindigkeitsgänge (1 bis 5) mit dem Schalthebel ein. Dann drücken Sie den Hebel der Radantriebskupplung auf dem linken Handgriff der Lenkholme bis zum Handgriff und die Maschine fährt nach vorn los. Gleichzeitig mit dem Anfahren der Maschine müssen Sie in der entsprechenden Richtung und mit der entsprechenden Geschwindigkeit mitgehen.

- ⚠ **Seien Sie darauf vorbereitet, dass die Maschine mit leichtem Rucken losfahren kann.**
- ⚠ **Beim Anfahren mit dem 5. Gang setzen Sie sich mit etwa der halben Höchstdrehzahl des Motors in Bewegung. Stellen Sie nach dem Anfahren der Maschine diejenige Motordrehzahl ein, bei der Ihre Gehgeschwindigkeit noch sicher ist.**

- **Radantrieb rückwärts:** Verschieben Sie den Schalthebel in die Position „R“. Dann drücken Sie den Hebel der Radantriebskupplung auf dem linken Handgriff der Lenkholme bis zum Handgriff und die Maschine fährt rückwärts los. Gleichzeitig mit dem Anfahren der Maschine müssen Sie in der entsprechenden Richtung und mit der entsprechenden Geschwindigkeit mitgehen.

- ⚠ **Üben Sie erhöhte Vorsicht beim Rückwärtsfahren mit der Maschine!**
 - ⓘ **Die Kupplung stets bis zum Lenkholm drücken. Andernfalls kann der Keilriemen beschädigt werden.**
 - ⓘ **Mit dem Hebel der Radantriebskupplung kann die Geschwindigkeit nicht reguliert werden!**

3.4.3.3 Richtungsbremsen

Die Richtungsbremsen benutzt man zum leichteren Wenden und Drehen mit der Maschine und zu den Korrekturen der geraden Richtung bei der Hangfahrt. Wenn ein Rad auf einer weniger adhäsiven Oberfläche durchdreht (z.B. eine nasse Wiese), kann man mit der Anbremsung des Rades die Maschinenfreimachung erleichtern.

- Drücken Sie den Hebel der linken Richtungsbremse (15 auf der *Abb. 6*) und der Mäher biegt nach links ein.
- Drücken Sie den Hebel der rechten Richtungsbremse (16 auf der *Abb. 6*) und der Mäher biegt nach rechts ein.

- ⚠ **Üben Sie erhöhte Vorsicht beim Rückwärtsfahren mit der Maschine! Bei Verwendung der Richtungsbremsen beim Rückwärtsfahren dreht sich die Maschine schneller und heftiger, als beim Vorwärtsfahren!**

Falls ein von den Rädern auf einer weniger adhäsiven Oberfläche durchzudreht (z.B. eine nasse Wiese), ist es möglich, die Freimachung der Maschine mit leichtem Anbremsen zu erleichtern. Bremsen Sie immer das Rad an, das durchzudreht. Drücken Sie den Hebel der Richtungsbremse nur so, dass Sie das Rad nicht festbremsen. Um die Maschine nicht um mögliche Terrainunebenheit bremsen, heben Sie immer die Mähtrommeln leicht mit Drücken von oben auf die Lenkholme an.

- ⚠ **Lassen Sie erhöhte Vorsicht bei Freimachung der Maschine walten!**
- ⚠ **Stellen Sie die Motordrehzahl auf ungefähr 1/3 des Maximums ein und schalten Sie den ersten Gang oder den Rückwärtsgang, wenn Sie die Maschine mit Hilfe der Richtungsbremsen freimachen**

3.4.3.4 Abstellung der Maschine

Wenn Sie den Radantrieb stoppen möchten, lassen Sie den Hebel der Radantriebskupplung auf dem linken Lenkholm los. Die Maschine bleibt stehen, aber die Mähtrommeln rotieren. Den Mähtrommelantrieb schalten Sie aus, indem Sie den Hebel auf der rechten Lenkholme loslassen. Die automatische Bremse bremst die Mähtrommel ab. Stellen Sie den Gashebel auf "MIN" oder "STOP".

⁷⁶ Die Anweisungen zum Motorstart werden ausführlich in der Bedienungsanleitung des Motors beschrieben.

- ⚠ **Schalten Sie den Motor immer aus und warten Sie, bis sich die Mähtrömmeln stilllegen, bevor Sie irgendwelche Tätigkeit in der Nähe der Maschine durchführen werden. Vor dem Verlassen der Maschine den Motor immer ausschalten!**
- ① **Lassen Sie nie den Motor lange im Gange bei maximaler Drehzahl oder im Leerlauf bei ausgeschalteter Kupplung des Mähtrömmelantriebs und Kupplung des Radantriebs laufen! Dies kann zur Beschädigung der Antriebsteile der Maschine führen (Keilriemen, Riemenscheibe, Kupplungsrolle usw.)!**

3.4.3.5 Mähen im Hang

- ⚠ **Verwenden Sie nie den Anhängesitz bei Arbeit im Hang! Es droht Überrollen des Anhängesitzes und Verletzung der Bedienperson!**
- ⚠ **Setzen Sie die Maschine nicht auf feuchtem Gras ein. Sie müssen sich immer auf sicherem Gelände bewegen. Arbeiten Sie im Gehen, niemals im Lauf. Seien Sie besonders vorsichtig bei der Richtungsänderung an Hängen. Mähen Sie nicht an stark abschüssigen Hängen. Halten Sie bei einem eventuellen Fall die Maschine nicht fest, sondern lassen Sie sie los.**
- ⚠ **Die sichere Hanggängigkeit der Maschine beträgt 10°. Mähen an abschüssigeren Hängen ist auf Ihre Verantwortung.**

Beim Mähen an Hängen bis 20° fahren Sie am besten entlang der Höhenlinie. Dies ist die sicherste Bewegung am Hang. Es kann auch die seitliche Einstellung der Lenkholme verwendet werden. Fahren Sie an Hängen mit 20° bis 30° Neigung niemals längere Zeit in Abwärtsrichtung. Es kommt dabei zum Überlaufen der Motorölfüllung außerhalb der Ansaugstelle und der Motor wird nicht ausreichend geschmiert.

3.4.4 Betrieb der Maschine

3.4.4.1 Arbeitsbreite der Maschine

- ① **Es ist immer notwendig, die Arbeitsbreite der Dichte des Grasbestandes anzupassen!**

Wir empfehlen nicht, die durch Konstruktion gegebene maximale Arbeitsbreite (Tabelle 2) auszunutzen. Die bedienende Person ist nicht fähig, die Maschine im Terrain so gerade und exakt zu führen, dass es zum Mähen des Grasbestandes in voller Arbeitsbreite kommt. Wir empfehlen, die Maschine beim Mähen so zu führen, dass der ungemähte Bestand (2) immer bis zum roten Zeichen (1) auf der Schutzblende reicht (s. Abb.10 in der Blickrichtung der bedienenden Person).

3.4.4.2 Wahl der Fahrgeschwindigkeit

Es gilt der Grundsatz, dass umso höher oder dichter der Bestand ist, desto geringer die Fahrgeschwindigkeit sein muss. Die Wahl der Geschwindigkeitsstufen erfolgt mit Hilfe des Schalthebels (3) der Geschwindigkeit, der sich links (s. Abb. 11, aus der Sicht der Bedienperson) auf der Querstange der Lenkholme (1) befindet. Der geschaltete Gang wird mit dem Pfeil (4) am Hebel gegenüber dem Strich an der Zahl der Geschwindigkeitsstufe auf der Skala (5) angezeigt.

- ⚠ **Die Geschwindigkeitsstufen dürfen nur bei losgelassenem Kupplungshebel des Radantriebs geschaltet werden. Ändern Sie die Getriebestufe niemals während der Fahrt!**

Geschwindigkeitsstufe	Fahrgeschwindigkeit in km.h ⁻¹	Verwendung
1	1,8	Minimale Arbeitsgeschwindigkeit für sehr dichte und hohe Bestände
2	2,7	Arbeitsgeschwindigkeit für sehr dichte und mittel hohe Bestände
3	3,5	Arbeitsgeschwindigkeit für mittel dichte und mittel hohe oder dichte und niedrige Bestände
4	4,8	Maximale Arbeitsgeschwindigkeit für sehr dünne und niedrige Bestände
5	8,0	Maximale Geschwindigkeit, nur für Fahrt mit der Maschine auf befestigten Straßen bestimmt
N	0,0	Motorstarten, Handantrieb
R	3,5	Rückwärtsfahrt mit der Maschine

Tabelle 5: Fahrgeschwindigkeiten

3.4.4.3 Das Mähen des Grasbestandes

- ⚠ **Vor dem Mähen müssen alle Fremdkörper vom Grasbestand entfernt werden (Steine, Drähte, Schutt u.Ä.), die ausgeschleudert werden oder das Gerät beschädigen könnten. Ist die Entfernung der Fremdkörper nicht möglich, vermeiden Sie diese Stellen.**

Stellen Sie die max. Motordrehzahl ein, lassen Sie die Mähtrömmeln in max. Drehzahl rotieren und fahren Sie dann auf den Grasbestand, den Sie mähen möchten zu. Der gemähte Grasbestand wird durch die Mähtrömmeln in den Raum unter die Maschine geführt, wo er eine kompakte Zeile der gemähten Grasmasse formt.

- Gehen Sie beim Mähen des Grasbestands so vor, dass Sie den ungemähten Grasbestand immer auf der linken Seite des Mähers haben.
- **Fahren Sie während des Mähens im Hang am besten auf den Höhenlinien.** Halten Sie die sichere Terrainerreichbarkeit (Tabelle 2) ein!
- Verwenden Sie die Richtungsbremsen zur Korrektur der geraden Richtung während des Mähens im Hang.

Ist der Grasbestand sehr dicht, durchgewachsen, verfault oder gelagert, ist es nötig, die Arbeitsbreite entsprechend zu reduzieren, damit es nicht zur großen Reduzierung der Mähtrömmeldrehung kommt und die Mähqualität nicht beeinflusst wird.

3.4.4.3.1 Probleme beim Mähen

- ⚠ Lassen Sie erhöhte Vorsicht beim Hochheben des Mähers oder beim Rückwärtsfahren walten!
 - ⚠ Der Motor muss bei den Reinigungsarbeiten stets ausgeschaltet werden!
 - ⚠ Die Maschine darf nur nach hinten auf die Lenkholme gelehnt werden. Lassen Sie erhöhte Vorsicht walten, wenn Sie sich im Bereich der angelehnten Maschine befinden! Sichern Sie sie gegen spontane Bewegung!
 - ⚠ Lassen Sie erhöhte Vorsicht walten bei den Reinigungsarbeiten im Bereich zwischen den Mähtrummeln. Die Messerschneiden sind scharf. Bei den Reinigungsarbeiten schützen Sie Ihre Hände mit Sicherheitshandschuhen oder benutzen Sie einen geeigneten Gegenstand, z.B. einen Zweig.
 - ⚠ Warten Sie immer ab, bis die Mähtrummeln stoppen, bevor Sie die Arbeit an der Maschine oder in ihrer Umgebung fortsetzen.
1. Die Mähtrummeln verlieren an Drehzahl, der Motor verliert an Drehzahl, geht aber nicht aus.
 - Schalten Sie sofort den Radantrieb der Maschine aus, legen Sie den Rückwärtsgang („R“) ein und fahren Sie etwas zurück. Der Bereich unter der oberen Verkleidung reinigt sich zum Teil von selbst. Dann fahren Sie wieder weiter.
 2. Die Trommeln stoppten, der Motor ging aus.
 - Lassen Sie beide Bedienungshebel los. Starten Sie den Motor, legen Sie den Rückwärtsgang („R“) ein und fahren Sie mit der Maschine etwas zurück. Reinigen Sie den Bereich zwischen den Mähtrummeln und verteilen Sie den Grasbestand auf der Fläche. Starten Sie den Motor, schalten Sie den Mähtrummelantrieb an und fahren Sie wieder weiter.
 3. Der Grasbestand geht nicht zwischen den Trommeln und unter der Maschine durch (dies wird durch die Dichte des Grasbestandes verursacht).
 - Verwenden Sie niedrigere Geschwindigkeit und verkleinern Sie die Arbeitsbreite.

3.4.4.4 Anschluss des Anhängesitzes

Schließen Sie den Anhängesitz an den Anhang in der hinteren Stoßstange mit Hilfe des Stiftes an und sichern Sie ihn mit der Splintsicherung. Verwenden Sie den Anhängesitz nur auf ebenen Geländen mit Minimum der Terrainunebenheiten. Der Set des Zweitrommelmäher und Anhängesitzes kann nur im Hangen mit der Neigung bis max. 10° arbeiten.

3.5 Wartung, Pflege, Lagerung

- ⚠ In Bezug auf das Gewicht der Maschine führen Sie die Wartung und Einstellung in Zusammenarbeit mit einem Mitarbeiter durch.

Um eine langjährige Zufriedenheit mit unserem Produkt zu garantieren, ist es notwendig, ihm entsprechende Pflege bei der Wartung zu widmen. Mit regelmäßigen Wartungsarbeiten verhindern Sie eine schnelle Abnutzung des Geräts und Sie sichern die richtige Funktion all seiner Teile.

Halten Sie alle Anweisungen, die die Intervalle der Wartung und Einstellung betreffen. Wir empfehlen Ihnen, Einträge über Betriebsstunden und Arbeitsbedingungen der Maschine zu führen (für Servicezwecke). Wir empfehlen Ihnen, Wartungsarbeiten nach der Saison einem unserer autorisierten Services zu überlassen. Das gleiche gilt auch für übliche Wartungsarbeiten, wenn Sie Ihren technischen Fähigkeiten nicht vertrauen.

- ⚠ Prüfen Sie vor jeder Inbetriebnahme, dass die Schrauben, die die Messer in der oberen Trommel halten, festgezogen sind und auch die Schrauben, die die untere Trommel auf den Flansch befestigen.

3.5.1 Räder

Die Räder gehören zu den wichtigen Komponenten der Maschine. Sie tragen das ganze Gewicht des Geräts, übertragen die Motorkraft, drücken es in das Anziehen.

3.5.1.1 Reifendruck

Um richtige Funktion und lange Lebensdauer der Räder zu sichern, vor allem der Reifen, ist es notwendig, den Reifendruck zu kontrollieren. Die Kontrolle führen Sie vor der Inbetriebnahme durch. Vor einem längeren Stillstand der Maschine füllen Sie den Druck auf MAX. Halten Sie gleichen Reifendruck im linken und rechten Rad – der Mäher bleibt besser so in der Spur.

- ⚠ Überschreiten Sie niemals den max. Reifendruck – Gefahr einer Reifenexplosion!
- MAXimaler (empfohlener) Reifendruck: **150 kPa (21,8 PSI oder 1,48 atm)**
- MINimaler⁷⁷ erlaubter Reifendruck: **120 kPa (17,4 PSI oder 1,184 atm)**

Falls es andauernd zum Reifendruckschwund kommt, prüfen Sie nach, ob der Reifen nicht defekt ist – reparieren Sie ihn eventuell.

- ① Da die schlauchlosen Reifen verwendet werden, überlassen Sie die Reparatur immer einer Fachwerkstatt.

⁷⁷ Ist der Reifendruck unter dem Minimalwert, kommt es zur Beschädigung der Reifenkonstruktion und ihre Lebensdauer wird damit wesentlich beeinträchtigt.

3.5.2 Maschinenschmierung

⚠ Halten Sie bei der Arbeit mit Schmiermitteln die hygienische Hauptregel und die Vorschriften und Gesetze, die den Umweltschutz betreffen, ein.

① Wenn Sie nicht über das nötige handwerkliche Wissen verfügen, überlassen Sie diese Tätigkeit einer Fachwerkstatt.

Um einwandfreie und einfache Bewegung aller mechanischen Teile zu sichern ist es nötig, dem Schmieren genügend Aufmerksamkeit zu widmen. Meistens reichen einige Tropfen Öl aus (z.B. Fahrrad-Öl). Die Getriebegehäuse ist schon aus der Produktion mit genügend Öl gefüllt. Dieses Öl braucht während der ganzen Zeit der Betriebsdauer nicht gewechselt zu werden.

3.5.2.1 Motorölwechsel

Befolgen Sie die Anweisungen in der Bedienungsanleitung zum Motor. Verkürzen Sie das Intervall des Motorölwechsels um die Hälfte, wenn Sie mit der Maschine in staubiger Umgebung arbeiten.

① Wenn Sie nicht über das nötige handwerkliche Wissen verfügen, überlassen Sie diese Tätigkeit einer Fachwerkstatt.

3.5.2.2 Schmierstellen

Zum Schmieren der Bowdenzüge auf den Lenkholmen ist es nicht notwendig, die Verkleidung von dem Mäher zu demontieren. Andere Schmierstellen erreichen Sie nach der Demontage der Verkleidung. Aus der breiten Palette der Schmieröle ist beliebiges Motor- oder Getriebeöl oder Öl in der Spraydose geeignet. Aus den plastischen Schmiermitteln (Schmierfett) ist ein beliebiges Schmiermittel für Wasserpumpen völlig ausreichend. Für seine Anwendung ist aber meistens die Demontage der erforderlichen Gleitlagerung notwendig.

Bemerkung: Bei Gebrauch von plastischen Schmiermitteln mit Graphit als Beimischung kann man die Schmierintervalle in der Saison bis auf 25 Stunden verlängern.

Schmierstelle - Beschreibung	Intervall in der Saison	Nach der Saison	Schmiermittel	Abb.	Bemerkung
Bowdenzüge	min 2x (5 Tropfen)	ja	Öl	-	Bowdenzugseileingang
Spannrolle des Mährommelantriebs	alle 10 Std. (2 Tropfen)	ja	Öl/Fett	Abb.13	Demontage der Mähwerksverkleidung nötig
Radantriebskupplungsrolle	alle 10 Std. (2 Tropfen)	ja	Öl/Fett	Abb.17	Demontage der oberen Verkleidung des Getriebes nötig
Bremsnocken der Trommelbremse	alle 10 Std. (2 Tropfen)	ja	Öl	Abb.13	Demontage der Mähwerksverkleidung nötig
Stütze des Spannrollenarms	-	ja	Fett	Abb.13	Demontage der Mähwerksverkleidung nötig
Anschlussplatte des Mähwerks	-	ja	Fett	Abb.13	Demontage des Mähwerks nötig
Bremsnocken der Richtungsbremsen	alle 10 Std. (1 Tropfen)	ja	Öl	Abb.16	-

Table 6: Schmierintervalle

3.5.3 Pflege und Austausch der Arbeitsmesser

① Wenn Sie nicht über das nötige handwerkliche Wissen verfügen, überlassen Sie diese Tätigkeit einer Fachwerkstatt.

Kommt es zur Abnutzung der Messerschneiden oder zur Beschädigung der Messer, die Vibrationen des Mähers verursacht, ist es notwendig, die Schneiden zu erneuern oder Messer auszutauschen⁷⁸.

Bemerkung: Bei unsachgemäßer Messerausbesserung ohne Originalersatzteile haftet der Hersteller für keine durch die Maschine oder an der Maschine entstandenen Schäden. Das Messer trägt ein Zeichen des Herstellers und dieses ist ein Prüfzeichen, dass das Messer ein Originalersatzteil ist.

⚠ Die Maschine muss auf fester Unterlage stehen und muss so gesichert sein, dass ein guter Zugang zum Messer möglich ist und dass es nicht zur spontanen Bewegung der Maschine kommt.

⚠ Lassen Sie erhöhte Vorsicht bei der Messerdemontage walten. Die Messerschneiden sind scharf. Schützen Sie Ihre Hände mit Sicherheitshandschuhen.

⚠ Der Motor muss ausgeschaltet und der Zündkerzenstecker abgenommen werden!

Vorgang:

- 1) Halten Sie die obere Trommel fest und mit Hilfe des Hülsenschlüssels Nr. 16 demontieren Sie die Verschraubung des Messers. Zuerst schrauben Sie die Mutter, dann die Schraube ab.
- 2) Nehmen Sie das Messer und die Teile der Messerlagerung aus der Mährtrommel ab. Ordnen Sie und schleifen Sie die Messerschneiden. Die Neigung der geschleiften Messerschneide sollte 30° gegenüber der unteren Messerebene sein.
- 3) Prüfen Sie nach, ob alle Teile der Messerlagerung ohne sichtbare Beschädigung sind. Andernfalls tauschen Sie den Teil aus.
- 4) Schrauben Sie die Messerlagerung wieder an. Ziehen Sie die Schraube fest⁷⁹. Sichern Sie die Schrauben gegen Lockerung mit einer Mutter fest.

⚠ Sollte eines der Messer gebogen oder deutlich abgenutzt sein, müssen Sie immer alle Messer auf der Mährtrommel austauschen.

⁷⁸ Die Messer haben beidseitige Schneiden - wenn es erforderlich ist, kann man sie umdrehen. Das Messer muss in jedem Fall einwandfrei sein.

⁷⁹ Wird die Schraube nicht richtig festgezogen, führt dies in den meisten Fällen zur Beschädigung der gehärteten Scheibe, um die sich das Messer dreht.

3.5.4 Riemenübertragungen

Die Maschine ist mit modern konstruierten Riemen ausgestattet, die keine besondere Pflege benötigen. Es ist nur nötig, sie regelmäßig zu kontrollieren, und im Falle, dass Risse oder Brüche auf der Oberfläche des Riemens erscheinen, ihren Wechsel zu sichern. Es ist nötig die Einstellung der Spannrollen nach der Herstellung nach den ersten ca. 5 Betriebsstunden zu kontrollieren, da es zum Einlaufen des Riemens kommt. Während des Einlaufens muss die Funktion der Spannrollen kontrolliert werden, damit es nicht unter Einfluss der Verlängerung des Riemens zu seiner Beschädigung durch ungenügende Spannung durch die Spannrolle kommt. Weiterhin hat man während des Einlaufens die Funktion der automatischen Bremse der Trommel zu kontrollieren.

3.5.4.1.1 Wechsel des Keilriemens

Den Wechsel des Keilriemens gegen einen neuen⁸⁰ führen Sie immer dann durch, wenn Risse oder Brüche auf der Oberfläche des Riemens erscheinen, und auch im Falle, dass der Riemen durch den Betrieb derart abgenutzt ist, dass man ihn nicht mehr mit Hilfe der Spannrollen spannen kann. Das genaue Wechselverfahren der einzelnen Riemen wird hier nicht aufgeführt, da es mit seinem Umfang den Rahmen dieser Anleitung überschreitet. Halten Sie den Riemenweg an allen Leitungselementen vorbei ein (Abb 13)!

ⓘ **Wenn Sie nicht über das nötige handwerkliche Wissen verfügen, überlassen Sie diese Tätigkeit einer Fachwerkstatt.**

Die richtige Funktion der Riemenübertragungen stellt man in einer einfachen Weise fest:

- a) **Die Maschine mit eingeschaltetem Radantrieb muss eine 10 cm hohe Terrainunebenheit – geeignet z. B. ist ein Gehsteigrand – überwinden.**
- b) **Beim Drücken der Trommelantriebskupplung beginnen sich die Mähtrömmeln zu drehen. Der Riemen beginnt bereits in 1/3 des Schrittes von dem Kupplungshebel des Trommelantriebs zu treiben (dreht die Trommel aus).**

Wenn mindestens eine der Prüfungen fehlgeschlagen ist, sind die Spannrollen einzustellen!

3.5.4.2 Einstellung der Spannrollen

ⓘ **Wenn Sie nicht über das nötige handwerkliche Wissen verfügen, überlassen Sie diese Tätigkeit einer Fachwerkstatt.**

Ad 1): Abb.12 Montieren Sie die obere Verkleidung des Getriebes (1) ab. Stellen Sie das Bowdenzugseil der Spannrolle der Radantriebsrolle so ein, dass die Rolle den Riemen des Getriebeantriebs genügend spannt (Einstellschraube 2 auf der Abb. 12). Wenn die Rolle auf die getriebene Riemenscheibe auf dem Getriebe stößt, ist es nötig, den Riemen auszuwechseln!

Ad 2): Abb.13 Montieren sie die Kunststoffverkleidung des Mähwerksantriebs ab, damit man beide Riemen (6 und 7) und Spannrollen des Trommelantriebs (4 und 5) sieht.

- 1) Falls es zum Riemenrutschen (7) zwischen der Doppelriemenscheibe (2) und der getriebenen Riemenscheibe (3) auf dem linken Getriebe kommt, überprüfen Sie, ob der Riemen nicht beschädigt oder verschlissen ist und ob die Riemenspannrolle (5) richtig fungiert. Wechseln Sie den verschlissenen Riemen, schmieren Sie die Anlageflächen des Spannrollenarms mit plastischem Schmierstoff, wechseln Sie die funktionsgestörte Gasstrebe.
 - 2) Überprüfen Sie Verschleiß oder Beschädigung des Keilriemens (6) zwischen dem Motor (1) und der Doppelriemenscheibe (2) auf dem Mähwerk. Stellen Sie das Bowdenzugseil der Spannrolle (4) so ein, dass die Rolle den Riemen genügend spannt (Einstellschraube 3 auf der Abb. 12).
 - 3) Stellen Sie auch das Seil (9) der automatischen Bremse des Mähtrömmelantriebs (s. [2.5.4.3 Die Überprüfung der Funktion und Einstellung der Mähtrömmelbremse](#)) so ein, dass die automatische Bremse der Mähtrömmeln vor Anfang des Anziehens der Spannrolle des Mähtrömmelantriebs genügend gelöst ist.
- Wenn die Schrauben nicht weiter herausgedreht oder eingeschraubt werden können, schrauben Sie sie ganz zurück ein und haken Sie die Feder am Ende des Seils in die weitere Öffnung in den Rollen- oder Bremsnockenarmen ein.

⚠ **Nach der Einstellung des Mähtrömmelantriebs überprüfen Sie die Funktion der automatischen Bremse!**

3.5.4.3 Die Überprüfung der Funktion und Einstellung der Mähtrömmelbremse

Die Funktion der automatischen Bremse überprüfen Sie alle 10 Betriebsstunden. (Die durchlaufende Kontrolle können Sie bei der Arbeit durchführen.) **Bei jedem Loslassen des Kupplungshebels des Trommelantriebs muss die automatische Bremse die drehende Trommel in 7 Sekunden außer Gang setzen.**

⚠ **Setzen Sie die Arbeit mit der Maschine nicht fort, bis Sie den Mangel an der automatischen Bremse beseitigen.**

ⓘ **Wenn Sie nicht über das nötige handwerkliche Wissen verfügen, überlassen Sie diese Tätigkeit einer Fachwerkstatt.**

Wenn die Bremse die drehenden Mähtrömmeln nicht in dem oben genannten Zeitraum außer Gang setzt, ist es nötig die Bowdenzugeinstellung der Bremse (9 auf der Abb13.) durchzuführen. Die Einstellschraube (4 auf der Abb12.), mit der der Bowdenzug der Bremse an den Maschinenrahmen befestigt ist, schrauben Sie gegen Pfeilrichtung (in der Richtung zum Rahmen) so ein, dass das axiale Spiel des Bowdenzugs in der Einstellschraube 1mm beträgt. Anschließend führen Sie eine Überprüfung der Funktion der automatischen Bremse durch. Wenn eine ausreichende Bremswirkung durch das völlige Festdrehen der Schraube (4) nicht erreicht werden kann, schrauben Sie den Bowdenzug der Bremse auf den Lenkholmen so fest, dass das axiale Spiel des Bowdenzugs in der Einstellschraube 1mm beträgt. Anschließend führen Sie eine Überprüfung der Funktion der automatischen Bremse durch⁸¹.

ⓘ **Im Falle, dass die Bremse nach der richtigen⁸² Einstellung nicht genügend bremst, wenden Sie sich an eine Fachwerkstatt.**

⁸⁰ Benutzen Sie ausschließlich die von dem Hersteller empfohlenen Keilriemen. Bei der Verwendung anderer Riemen von anderen Herstellern kann die einwandfreie Funktion der Getriebe nicht garantiert werden.

⁸¹ Man kann auch umgekehrt vorgehen – zuerst die Schraube des Bowdenzugs der Bremse auf den Lenkholmen so festzuschrauben (in der Richtung zur Querstange der Lenkholme hin), damit ein axiales Spiel von 1mm in der Einstellschraube erreicht wird.

⁸² Es wird die Bedingung des axialen Spiels des Bowdenzugs in der Einstellschraube erfüllt.

3.5.4.4 Einstellung der automatischen Bremse des Radantriebs

Die automatische Bremse wird durch Loslassen des Hebels der Radantriebskupplung auf der linken Seite der Lenkholme in Betrieb gesetzt. Die richtige Funktion der automatischen Bremse überprüfen Sie, indem Sie an einem geeigneten Hang mit 30° Neigung die Maschine den Hang herunterfahren lassen und nach dem Loslassen des Hebels der Radantriebskupplung der Mäher abgestoppt wird. Unter einem geeigneten Hang ist ein Hang zu verstehen, dessen Länge 5 Meter nicht überschreitet und wo sich unter dem Hang ausreichend freier Platz für das eventuelle Ausrollen der Maschine aufgrund ihrer Trägheit befindet.

- ⚠ **Üben Sie erhöhte Vorsicht bei der Überprüfung der Funktion der automatischen Bremse. Verweisen Sie alle Personen und Tiere aus dem Raum vor der Maschine.**
- ⚠ **Führen Sie die Kontrolle und Einstellung aufgrund des Maschinengewichts mindestens zu zweit durch.**
- ⚠ **Überprüfen Sie die Funktion der automatischen Bremse immer nach jeder längeren Betriebspause der Maschine.**

Einstellschritte für die automatische Bremse:

Stellen Sie den Mäher an einem geeigneten Hang auf, der Hebel der Radantriebskupplung auf dem linken Handgriff ist ausgeschaltet. Ziehen Sie die Mutter (3 auf der Abb. 14) der automatischen Bremse hinter dem linken Rad so an, dass die Maschine im Hang stehen bleibt und nicht weiter den Hang hinab fährt. Lösen Sie allmählich die Mutter der automatischen Bremse bis zu dem Augenblick, in dem sich die Maschine in Bewegung setzt. Dann ziehen Sie die Mutter wieder mit etwa einer halben Umdrehung fest. Wenn der Hebel der Radantriebskupplung losgelassen wird, muss das Seil im Bowdenzug ein axiales Spiel von ungefähr 1 mm haben. Richten Sie mit Hilfe der Einstellschraube (5 auf der Abb. 15) ein.

Kontrolle der Einstellung der automatischen Bremse:

Der Mäher muss bei gedrückter Hebel der Radantriebskupplung und geschaltetem Leerlauf den Hang hinab fahren und nach dem Loslassen des Hebels der Radantriebskupplung muss er bedingungslos anhalten. Wenn dem nicht so ist, muss die Mutter leicht festgezogen und der Versuch wiederholt werden.

3.5.4.5 Einstellung der Richtungsbremsen

Die Einstellung übt man durch Spannung des Seils mit Hilfe des Herausdrehens der Einstellschraube auf dem linken und rechten Hebel der Richtungskupplung (15 und 16 auf der Abb. 6). Stellen Sie immer beide Richtungsbremsen so ein, dass die Stärke der Bremswirkung bei beiden Bremsen gleich ist. Die Bremsen sollten beim Drücken des Hebels in ungefähr ½ des Hebelsgesamthubs genügend bremsen. Überprüfen Sie die Funktion auf einem ebenen Gelände beim Prüfdrehen um 180° mit eingeschaltetem 3. Gang. Die Bremsen können die Maschine jedoch bei Vorwärtsfahrt nicht bremsen (Motorleistungsverlust, Überhitzung und Abnutzung des Richtungsbremsbackenbelags). Überprüfen Sie das mit Handdrücken der Maschine beim eingeschalteten Leerlauf („N“ auf der Abb. 11) und gedrückten Hebel der Radantriebskupplung (2 auf der Abb. 11).

3.5.5 Serviceintervalle

Tätigkeit	Vor dem Mähen	In der Saison	Vor der Lagerung
Überprüfung des Ölstandes im Motor	ja	nach der Anleitung für den Motor	ja
Reinigen des Luftfilters des Motors	Überprüfung	alle 10 Stunden	ja
Waschen	-	2x	ja
Schmutz- und Restbeseitigung des gemähten Bestandes	-	nach jedem Mähen	ja
Messerschärfung	-	nach Bedarf	ja
Überprüfung der Messer und Messerlagerung	ja	sofortiger Wechsel bei Beschädigung	ja
Überprüfung des Mähtrommelnachziehens	ja	-	ja
Überprüfung des Schraubenverbindungs nachziehens	ja	alle 5 Stunden	ja
Schmieren	Zustandsüberprüfung	Tabelle 1	Tabelle 1
Überprüfung der Kielriemen	-	alle 20 Stunden	ja
Bremsnocken der Richtungsbremsen	ja	alle 10 Stunden	nein

Tabelle 7: Serviceintervalle

3.5.6 Probleme und ihre Lösung

Problem	Ursache	Lösung
Mähtrommeln drehen sich nicht	der Motor ist nicht angeschaltet	schalten Sie den Motor an
	der Kupplungshebel des Trommelantriebs ist nicht gedrückt	drücken Sie den Hebel
	ungenügend gespannter Riemen	stellen Sie die Spannrolle ein
	durchgerissener Riemen	wechseln Sie den Riemen gegen einen neuen aus
	der Riemen ist abgefallen	setzen Sie den Riemen ein
	anderer Mangel	wenden Sie sich an eine Werkstatt
Die Maschine fährt nicht	der Motor ist nicht angeschaltet	schalten Sie den Motor an
	der Kuppelungshebel des Radantriebs ist nicht gedrückt	drücken Sie den Hebel
	ungenügend gespannter Riemen	stellen Sie beide Spannrollen ein
	durchgerissene Riemen	wechseln Sie den Riemen gegen einen neuen aus
	der Riemen ist abgefallen	setzen Sie den Riemen ein
	anderer Mangel	wenden Sie sich an eine Werkstatt
Der Motor startet nicht	der Tank ist leer	füllen Sie Benzin nach
	Benzinzuleitung ist geschlossen	öffnen Sie die Benzinleitung
	anderer Mangel	wenden Sie sich an eine Werkstatt
Die Bremse bremsst nicht	es fehlt das axiale Spiel im Bowdenzug, der Zug ist gespannt	stellen Sie die Bremse ein
	der Bremsschlüssel läuft nur schwer	schmieren Sie nach
	Bremsbelag ist abgenutzt – die Bremse kann nicht eingestellt werden	wenden Sie sich an eine Werkstatt
Die Maschine kann nicht außer Gang gebracht werden.	geplatze Feder des Radantriebsrolle	wechseln Sie die Feder gegen eine neue aus
	das Bowdenzugseil läuft schwer, krummer Bowdenzug	schmieren, bzw. wechseln Sie den Bowdenzug
	die Spannrolle kehrt nicht zurück	schmieren Sie sie
Die Maschine biegt bei Benutzung der Richtungsbremsen nicht ein	freies Seil	Hebelschritt einstellen
	gerissenes Seil	wechseln Sie den Bowdenzug
	das Bowdenzugseil läuft schwer, krummer Bowdenzug	schmieren, bzw. wechseln Sie den Bowdenzug
	Bremsbelag ist abgenutzt, beschädigt oder fett	wenden Sie sich an eine Werkstatt
	anderer Mangel	wenden Sie sich an eine Werkstatt
Die Richtungsbremsen bremsen dauernd	der Bremsschlüssel kehrt nicht zurück	schmieren Sie den Bremsschlüsselbolzen
	geplatze Seilhilfsfeder	wechseln Sie den Bowdenzug
	das Bowdenzugseil läuft schwer, krummer Bowdenzug	schmieren, bzw. wechseln Sie den Bowdenzug
	anderer Mangel	wenden Sie sich an eine Werkstatt
Mähtrommeln können nicht außer Gang gebracht werden	die Spannrolle kehrt nicht zurück	schmieren Sie sie
Die Steuerungshebel kehren nicht zurück	das Bowdenzugseil läuft schwer, krummer Bowdenzug	schmieren, bzw. wechseln Sie den Bowdenzug
	geplatze Rückfeder	wechseln Sie sie gegen eine neue aus
	anderer Mangel	wenden Sie sich an eine Werkstatt
anderer Mangel		wenden Sie sich an eine Werkstatt

Tabelle 8: Probleme und ihre Lösung

3.5.7 Lagerung

Vor einer längeren Lagerung (z.B. nach der Saison) reinigen Sie die Maschine von allem Schmutz und allen Pflanzenresten. Verhindern Sie den unbefügten Personen den Zugang zu der Maschine. Schützen Sie die Maschine vor den Witterungseinflüssen, aber benutzen Sie keinen luftdichten Schutz wegen der Möglichkeit der erhöhten Korrosion unter ihm.

- ① **Überprüfen Sie die Unversehrtheit der Arbeitsmesser, schleifen Sie die Messerschärfen (im Falle der Beschädigung wechseln Sie sie).**

3.7 Bilderbeilage

Die Bilderbeilage ist gemeinsam für alle Sprachversionen. Sie finden sie am Ende dieser Bedienungsanleitung in dem Kapitel **Bilder**.

- 1) Kartonverpackung
- 2) Transportpalette
- 3) Band für Befestigung der Maschine auf der Palette
- 4) Beutel mit den Bedienungsanleitungen
- 5) Zugeklappte Lenkholme in der Verpackung (Transportlage)
- 6) Vordere Stoßstange
- 7) Gelenk der Lenkholmenverstellung
- 8) Hebel der Radantriebskupplung

Abb. 1: Auspacken des Geräts

- 1) Vorderteil des Schutzrahmens
- 2) Linker Hinterteil des Rahmens
- 3) Rechter Hinterteil des Rahmens
- 4) Schutzblende
- 5) Rechte Hinterblende
- 6) Linke Hinterblende
- 7) Schutzblendenrahmen
- 8) Rohrschelle
- 9) Schraube M5
- 10) Mutter M5
- 11) Flache Unterlegscheibe Durchm. 5 mm

Abb. 2: Schutzblende

Abb. 3: Schelle des Blendenrahmen

- 1) Schraube M8x30 mit Kunststoffkopf
- 2) Schraube M8x25 mit Kunststoffkopf
- 3) Schraube M6x55 mit Kunststoffkopf
- 4) Mutter M6 mit Kunststoffkopf

Abb. 4: Befestigung der Schutzblende von vorn

Abb. 5: Befestigung der Schutzblende von hinten

- 1) Maschinenrahmen
- 2) Lenkholme
- 3) Zweitrommelmähwerk
- 4) Motor
- 5) Rechte Mähscheibe
- 6) Linke Mähscheibe
- 7) Linkes Rad mit Richtungsbremse
- 8) Rechtes Rad mit Richtungsbremse
- 9) Stoßstange – Handgriff
- 10) Schutzrahmen mit der Blende
- 11) Hebel der Trommelantriebskupplung
- 12) Hebel der Radantriebskupplung
- 13) Schalthebel
- 14) Gashebel
- 15) Hebel der linken Richtungsbremse
- 16) Hebel der rechten Richtungsbremse
- 17) Anhang für Anhängesitz

Abb. 6: Die Hauptbestandteile der Maschine

Abb. 7: Anhang für Anhängesitz

- 1) Lenkholmgriff
- 2) Lenkholmhalter
- 3) Drehplatte
- 4) Anzugmutter – Höhenverstellung der Lenkholme
- 5) Arretierungshebel – Seitenverstellung der Lenkholme

Abb. 8: Seiten- und Höhenverstellung der Lenkholme

<p>Position STOP: Motor läuft nicht. (Position „1“)</p> <ul style="list-style-type: none"> ➤ Wird für das Ausschalten des laufenden Motors benutzt. ➤ Stilllegung der Maschine. ➤ Nachfüllen des Brennstoffs. ➤ Beförderung der Maschine. 	<p>Position MIN: Der Motor läuft im Leerlauf. (Position „2“ Schildkröte)</p> <ul style="list-style-type: none"> ➤ Kurzfristige Pause bei der Arbeit
<p>Position MAX: Der Motor läuft mit maximaler Drehzahl. (Position „3“ Hase)</p> <ul style="list-style-type: none"> ➤ Arbeitsposition 	<p>Position CHOKE: Motor läuft mit Choke. (Position „4“)</p> <ul style="list-style-type: none"> ➤ Kaltstart des Motors
<p>Abb. 9: Gashebelpositionen</p>	

<ol style="list-style-type: none"> 1) Zeichen 2) Ungemähter Bestand
<p>Abb. 10: Arbeitsbreite – Zeichen</p>

<ol style="list-style-type: none"> 1) Linker Handgriff der Lenkholme 2) Hebel der Radantriebskupplung 3) Schalthebel 4) Pfeil 5) Skala
<p>Abb. 11: Schalthebel</p>

<ol style="list-style-type: none"> 1) Obere Verkleidung des Getriebes 2) Einstellschraube der Radantriebskupplung 3) Einstellschraube der Trommelantriebskupplung 4) Einstellschraube der automatischen Bremse 5) Bowdenzug der Schaltung der Gänge
<p>Abb. 12: Einstellschrauben der Spannrollen</p>

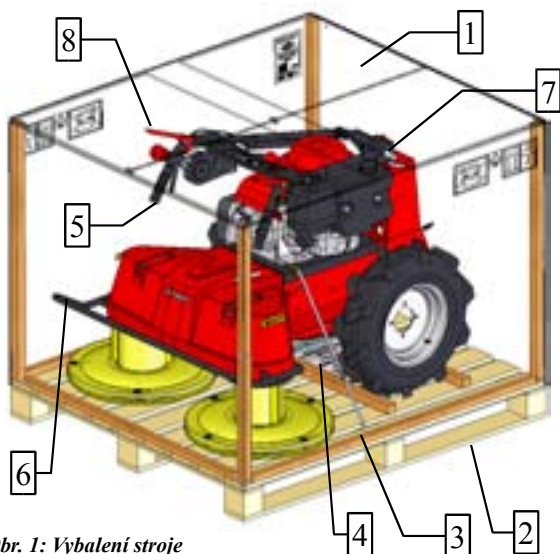
<ol style="list-style-type: none"> 1) Treibende Riemenscheibe auf dem Motor 2) Doppelriemenscheibe 3) Getriebene Riemenscheibe der linken Mähscheibe 4) Spannrolle des Mähtrommelantriebs 5) Riemen Spannrolle 6) Riemen des Mähtrommelantriebs 7) Riemen des Antriebs des linken Getriebes 8) Bremsnocken der Trommelbremse 9) Bowdenzugseil der automatischen Bremse 10) Gasstrebe der Riemen Spannrolle 11) Feder der automatischen Bremse 12) Führungsstifte der Keilriemen 13) Stütze des Spannrollenarms 14) Anschlussplatte des Mähwerks
<p>Abb. 13: Mähtrommelantrieb – Riemen</p>

<p>Abb. 14: Einstellung der automatischen Bremse des Radantriebs</p>

<ol style="list-style-type: none"> 1) Bowdenzugseil der automatischen Bremse des Radantriebs 2) Bremsenhebel 3) Einstellmutter 4) Bremsenfeder 5) Einstellschraube der automatischen Bremse des Radantriebs 6) Hebel der Radantriebskupplung
<p>Abb. 15: Einstellschraube der automatischen Bremse des Radantriebs</p>

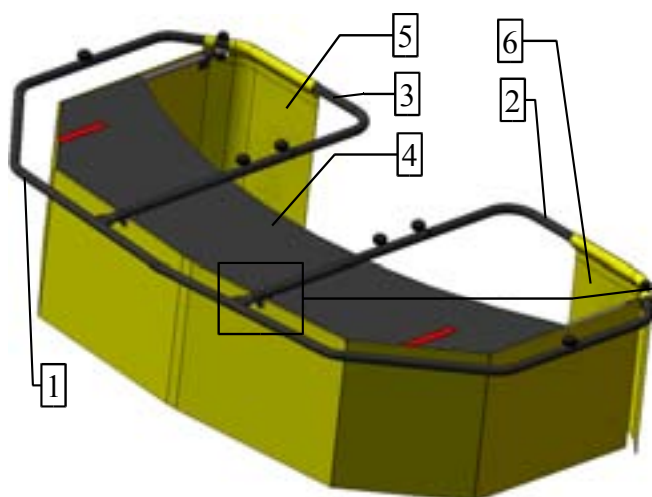
<i>Abb. 16: Schmierstelle – Bremsnocken der Richtungsbremse</i>
<i>Abb. 17: Schmierstelle – Rollenzapfen der Radantriebskupplung</i>
<i>Abb. 18: Sicherheitspiktogramm – Gefahr Keilriemen</i>
<i>Abb. 19: Sicherheitspiktogramm - Radantrieb</i>
<i>Abb. 20: Sicherheitspiktogramm - Inbetriebnahme der Mähtrommel</i>
<i>Abb. 21: Sicherheitspiktogramm – Gefahr</i>
<i>Abb. 22: Sicherheitspiktogramm - Gefahrbereich</i>
<i>Abb. 23: Sicherheitspiktogramm – Garantierter Geräuschpegel</i>
<i>Abb. 24: Sicherheitspiktogramm – Feuergefahr</i>
<i>Abb. 25: Sicherheitspiktogramm – Drehrichtungspfeil</i>
<i>Abb. 26: Linken Richtungsbremse</i>
<i>Abb. 27: Rechten Richtungsbremse</i>

4 **CZ** Obrázky **EN** Figures **DE** Bilder

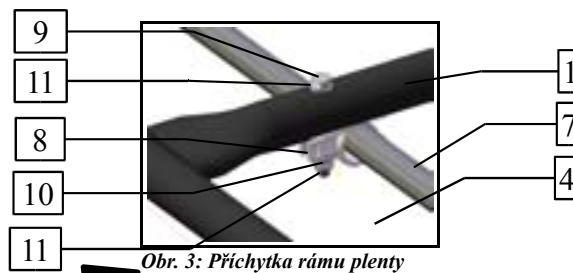


- 1) Kartonový obal
- 2) Přepravní paleta
- 3) Páska pro upevnění stroje na paletě
- 4) Sáček s návody
- 5) Sklopená říditka v balení (poloha pro přepravu)
- 6) Přední nárazník
- 7) Kloub nastavení říditek
- 8) Páčka spojky pojezdu

Obr. 1: Vybalení stroje

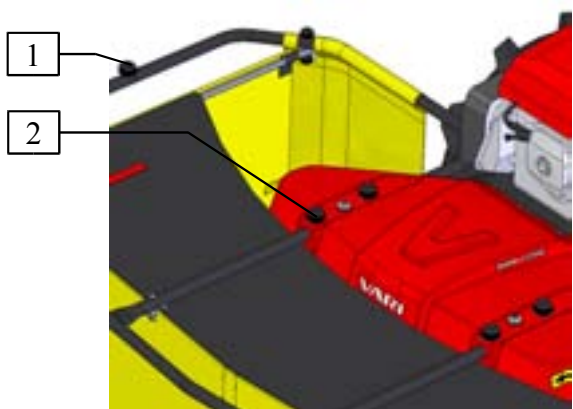


Obr. 2: Ochranná plachta



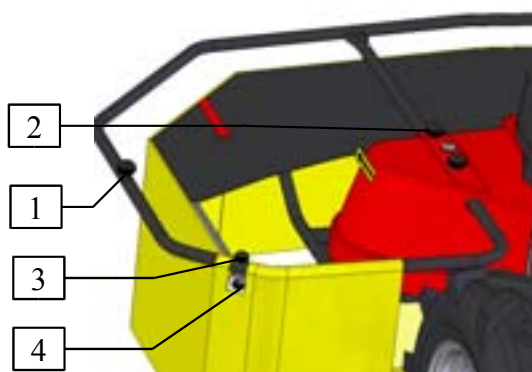
Obr. 3: Přichytka rámu plenty

- 1) Přední část ochranného rámu
- 2) Zadní část rámu levá
- 3) Zadní část rámu pravá
- 4) Ochranná plachta
- 5) Zadní plenta pravá
- 6) Zadní plenta levá
- 7) Rám ochranné plachty
- 8) Přichytka trubky
- 9) Šroub M5
- 10) Matice M5
- 11) Podložka plochá pr.5mm

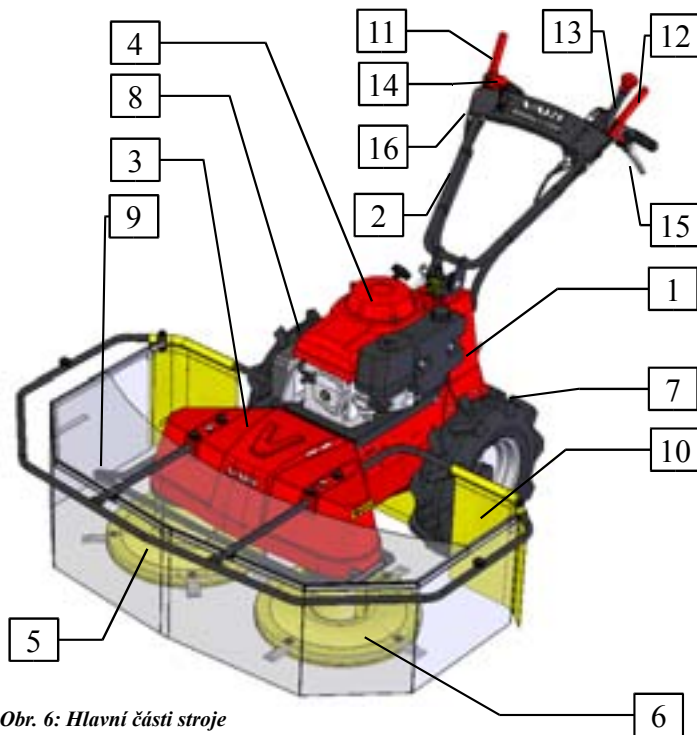


Obr. 4: Uchytení ochranné plachty zepředu

- 1) Šroub M8x30 s plastovou hlavou
- 2) Šroub M8x25 s plastovou hlavou
- 3) Šroub M6x55 s plastovou hlavou
- 4) Matice M6 s plastovou hlavou

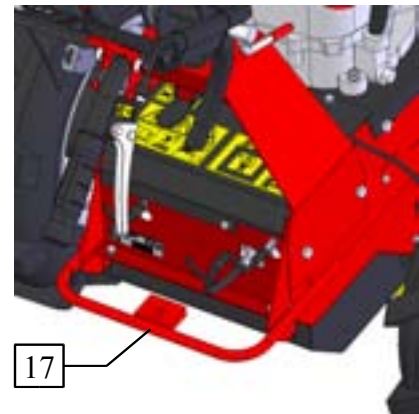


Obr. 5: Uchytení ochranné plechy zezadu

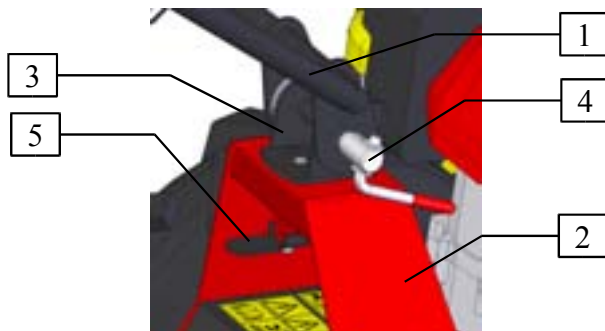


Obr. 6: Hlavní části stroje

- 1) Rám stroje
- 2) Řídítka
- 3) Dvoububnové žací ústrojí
- 4) Motor
- 5) Pravý žací disk
- 6) Levý žací disk
- 7) Levé kolo se směrovou brzdou
- 8) Pravé kolo se směrovou brzdou
- 9) Nárazník-madlo
- 10) Ochranný rám s plachtou
- 11) Páčka spojky pohonu disků
- 12) Páčka spojky pojezdu
- 13) Řadící páka
- 14) Páčka akceleračního
- 15) Páčka levé směrové brzdy
- 16) Páčka pravé směrové brzdy
- 17) Závěs pro sulku



Obr. 7: Závěs pro sulku



Obr. 8: Stranové a výškové nastavení řídků

- 1) Madlo řídků
- 2) Držák řídků
- 3) Točna
- 4) Uťahovací matice – výškové nastavení řídků
- 5) Aretační páčka – stranové nastavení řídků

Poloha STOP:

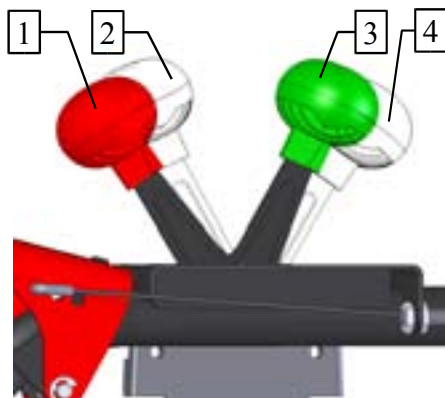
Motor neběží. (poloha „1“)

- Používá se pro zhasnutí nastartovaného motoru.
- Odstavení stroje
- Doplnění paliva
- Přeprava stroje

Poloha MAX:

Motor běží v maximálních otáčkách. (poloha „3“ zajíc)

- Pracovní poloha



Obr. 9: Polohy páčky akceleračního

Poloha MIN:

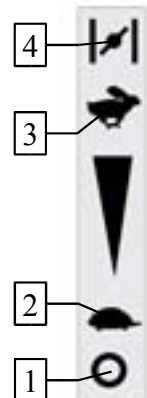
Motor běží ve volnoběžných otáčkách. (poloha „2“ želva)

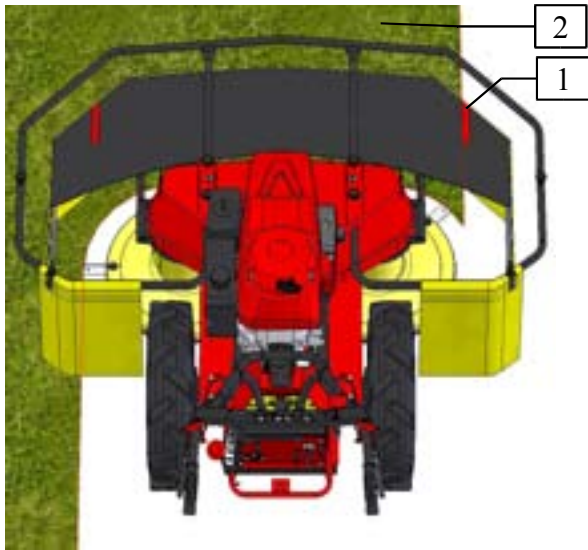
- Krátkodobá přestávka v práci

Poloha CHOKE:

Motor běží na sytič. (poloha „4“)

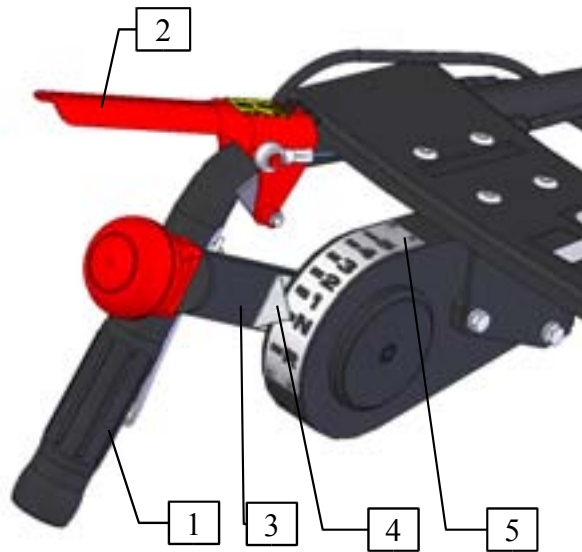
- Studený start motoru





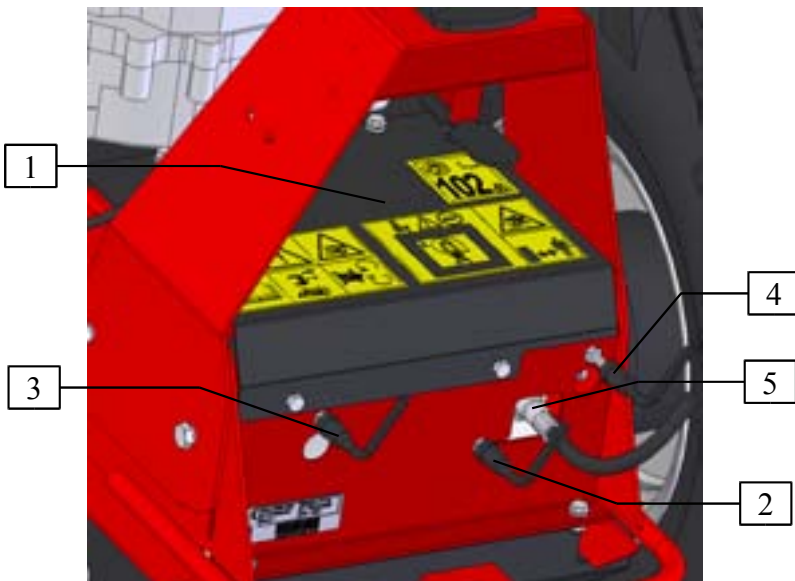
Obr. 10: Záběr sečení - znamenák

- 1) Znamenák
- 2) Neposečený porost



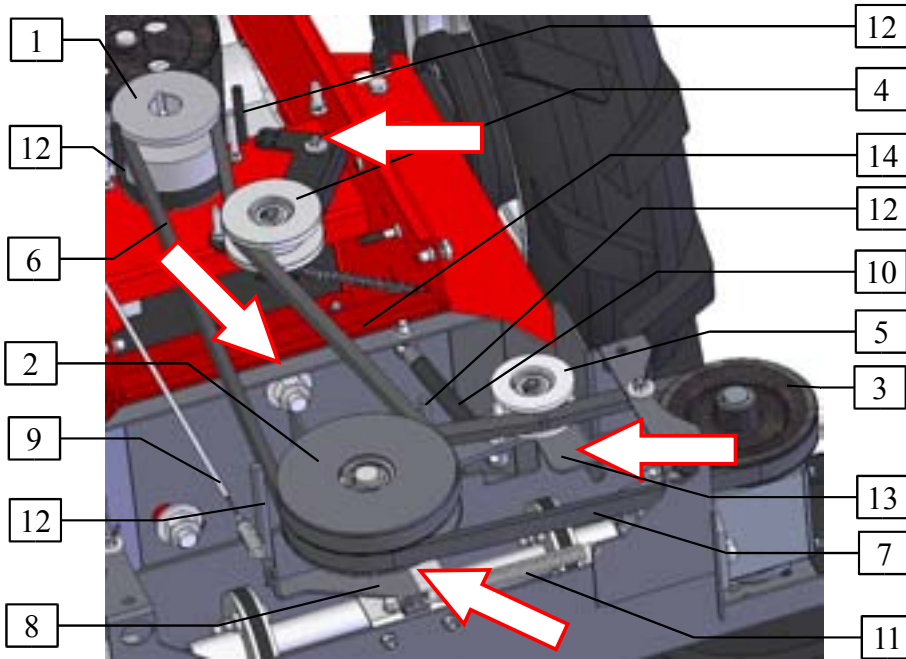
Obr. 11: Řadící páka

- 1) Levá rukojeť říditel
- 2) Páčka spojky pojezdu
- 3) Řadící páka
- 4) Šipka
- 5) Stupnice



Obr. 12: Seřizovací šrouby napínacích kladek

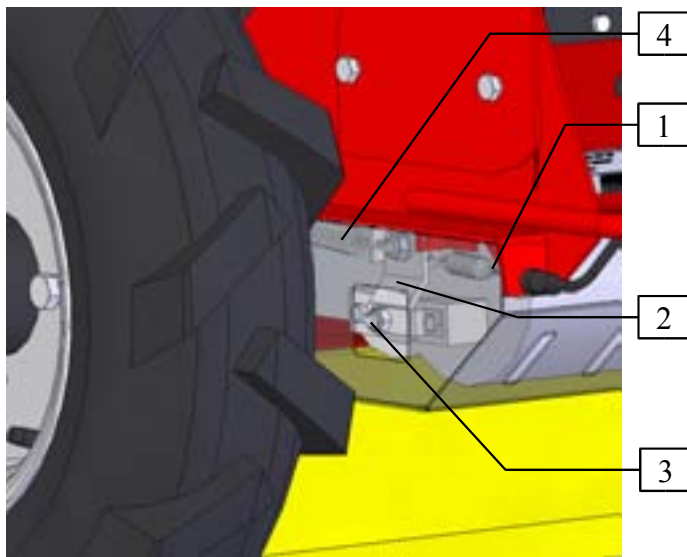
- 1) Horní kryt převodovky
- 2) Seřizovací šroub kladky pojezdu
- 3) Seřizovací šroub kladky pohonu disků
- 4) Seřizovací šroub autoamtické brzdy
- 5) Bowden řazení rychlostních stupňů



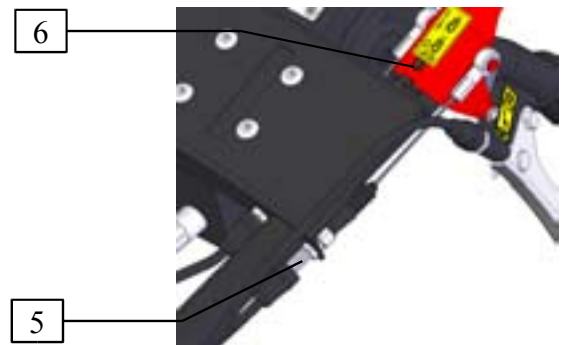
- 1) Hnací řemenice na motoru
- 2) Dvojité řemenice
- 3) Hnaná řemenice levého žacího disku
- 4) Napínací kladka pohonu žacích disků
- 5) Napínák řemene
- 6) Řemen pohonu žacích disků
- 7) Řemen pohonu levé převodovky
- 8) Brzdový klíč brzdí disků
- 9) Lanko bowdenu automatické brzdě
- 10) Plynová vzpěra napínáku řemene
- 11) Pružina automatické brzdě
- 12) Vodicí kolíky klínových řemenů
- 13) Podpěra ramene napínáku
- 14) Připojovací deska žacího ústrojí

←
Mazací místo

Obr. 13: Pohon žacích disků - řemeny

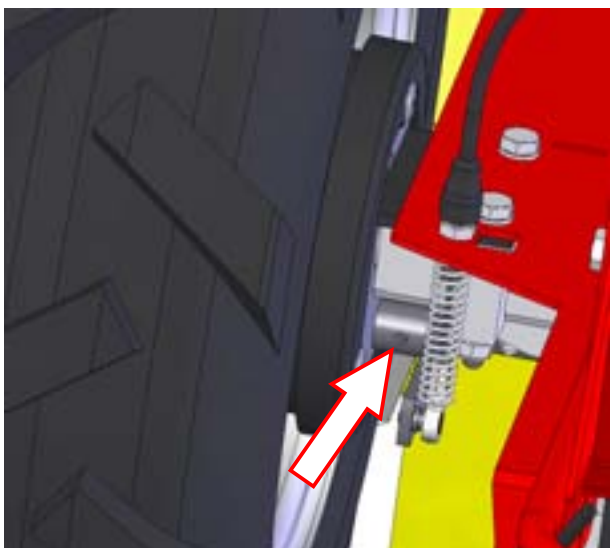


Obr. 14: Seřízení automatické brzdě pojezdu

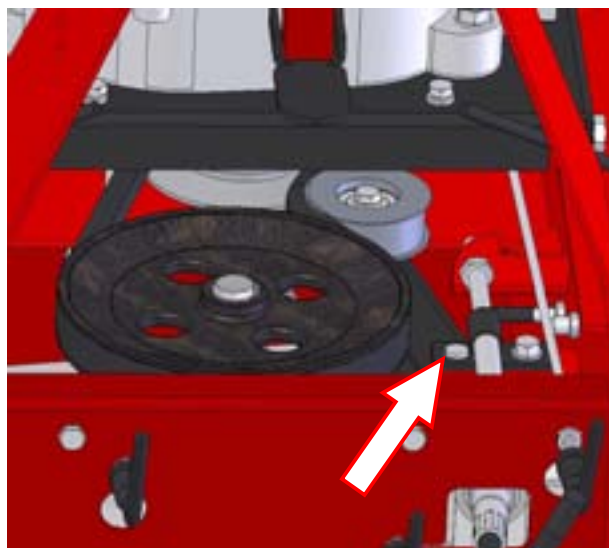


Obr. 15: Seřizovací šroub automatické brzdě pojezdu

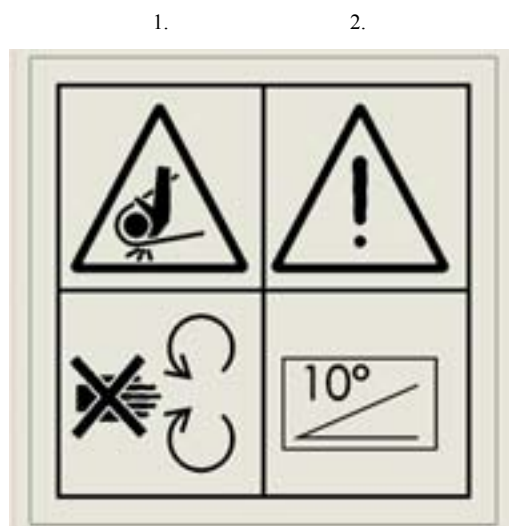
- 1) Lanko bowdenu automatické brzdě pojezdu
- 2) Páka brzdě
- 3) Seřizovací matice
- 4) Pružina brzdě
- 5) Seřizovací šroub automatické brzdě pojezdu
- 6) Páčka spojky pojezdu



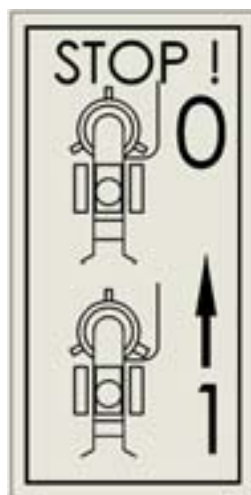
Obr. 16: Mazací místo - brzdový klíč směrové brzdy



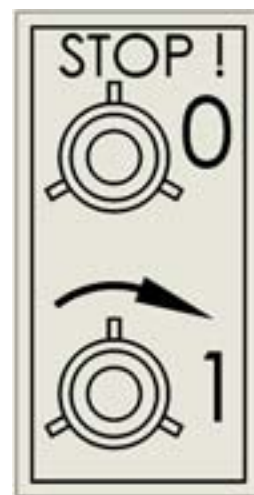
Obr. 17: Mazací místo - čep kladky spojky pojezd



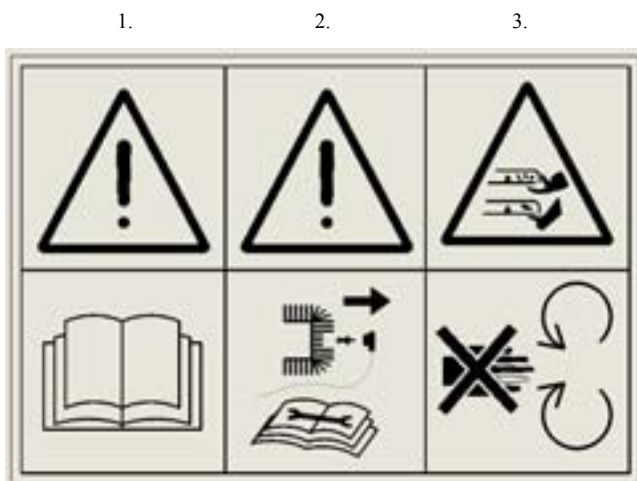
Obr. 18: Bezp. piktogram - Nebezpečí klínový řemen



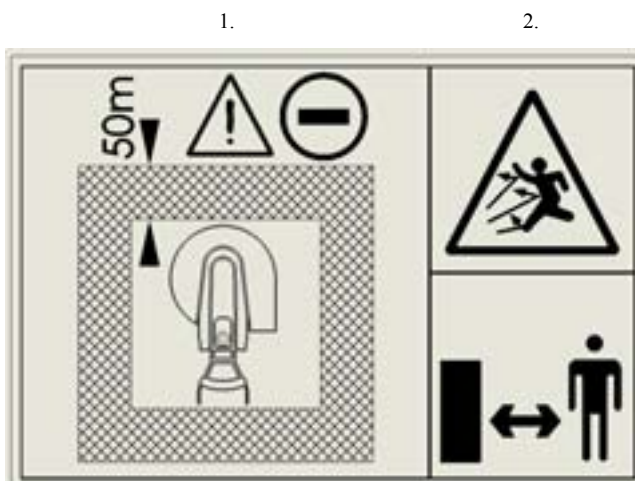
Obr. 19: Bezp. piktogram Pojezd stroje



Obr. 20: Bezp. piktogram Roztočení disku



Obr. 21: Bezp. piktogram - Nebezpečí



Obr. 22: Bezp. piktogram - Nebezpečný prostor

1.

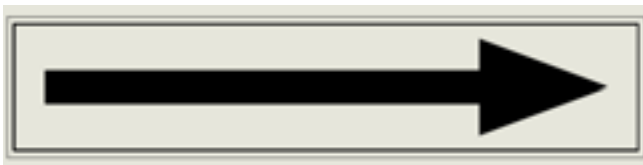
2.



Obr. 23: Bezp. piktogram - Garantovaná hladina akustického výkonu



Obr. 24: Bezp. piktogram - Nebezpečí požáru



Obr. 25: Bezp. piktogram - Šipka směr otáčení



Obr. 26: Směrová brzda levá



Obr. 27: Směrová brzda pravá

ОФИЦИАЛЬНЫЙ ДИЛЕР В УКРАИНЕ:

storgom.ua

ГРАФИК РАБОТЫ:

Пн. – Пт.: с 8:30 по 18:30

Сб.: с 09:00 по 16:00

Вс.: с 10:00 по 16:00

КОНТАКТЫ:

+38 (044) 360-46-77

+38 (066) 77-395-77

+38 (097) 77-236-77

+38 (093) 360-46-77

Детальное описание товара: <https://storgom.ua/product/senokosilka-vari-bdr-1200.html>

Другие товары: <https://storgom.ua/senokosilki.html>