

metabo®

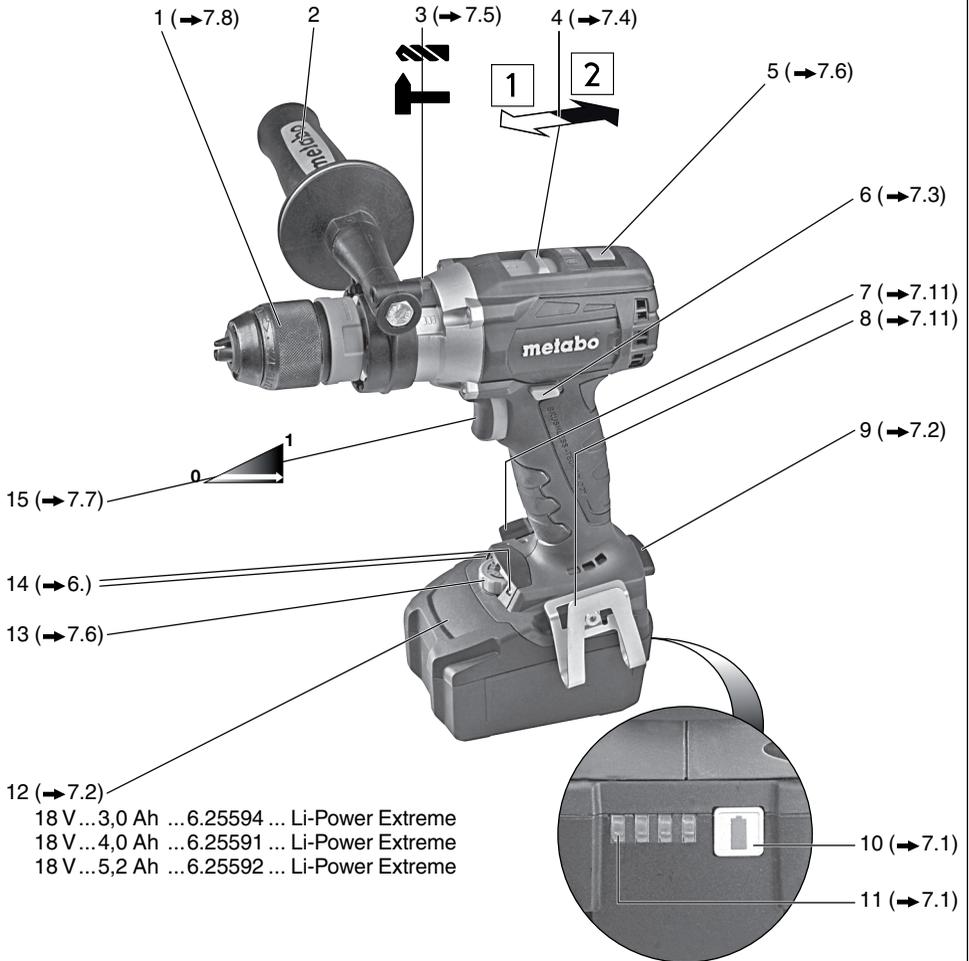
PROFESSIONAL POWER TOOL SOLUTIONS

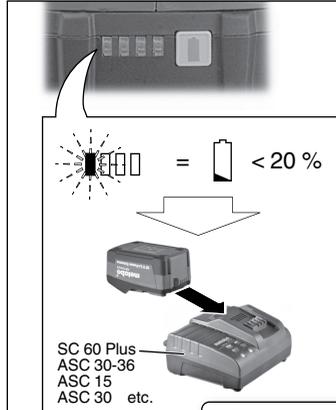
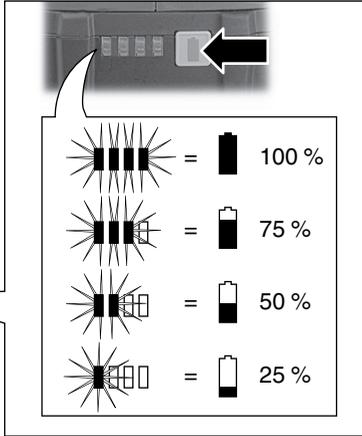
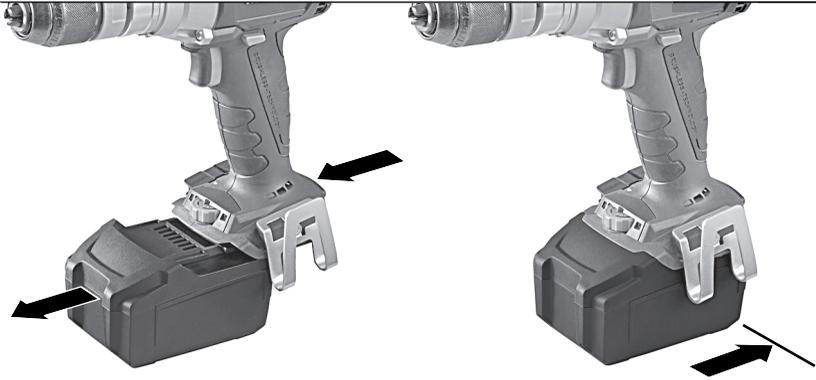
BS 18 LTX BL Impuls
BS 18 LTX BL Quick
BS 18 LTX Impuls
BS 18 LTX Quick
SB 18 LTX BL Impuls
SB 18 LTX BL Quick
SB 18 LTX Impuls
SB 18 LTX Quick



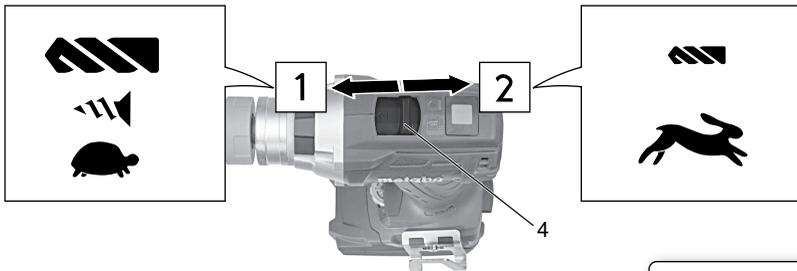
de Originalbetriebsanleitung 7
en Original instructions 11
fr Notice d'utilisation originale 15
nl Oorspronkelijke gebruiksaanwijzing 19
it Istruzioni per l'uso originali 23
es Manual original 27
pt Manual original 31
sv Bruksanvisning i original 35

fi Alkuperäinen käyttöopas 38
no Originalbruksanvisning 42
da Original brugsanvisning 46
pl Instrukcja oryginalna 50
el Πρωτότυπες οδηγίες λειτουργίας 54
hu Eredeti használati utasítás 58
ru Оригинальное руководство по эксплуатации 62

A

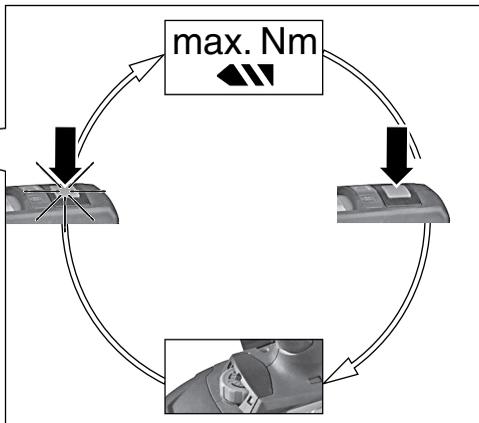
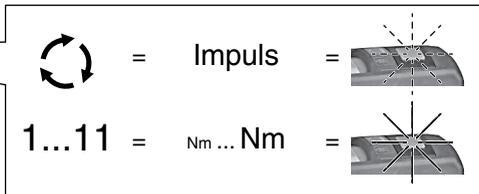
B**C****D**

E



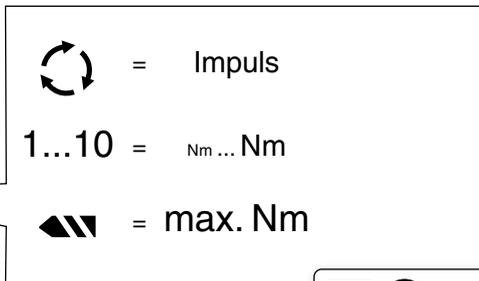
F

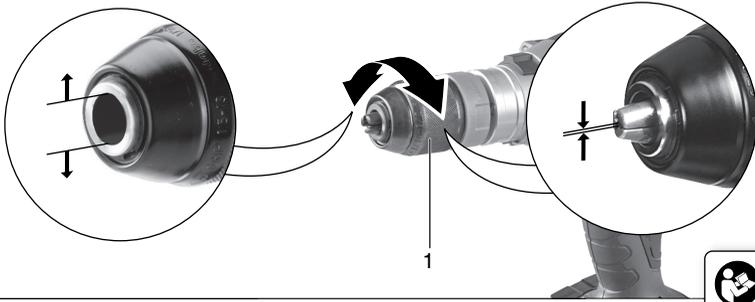
...18 LTX BL Quick



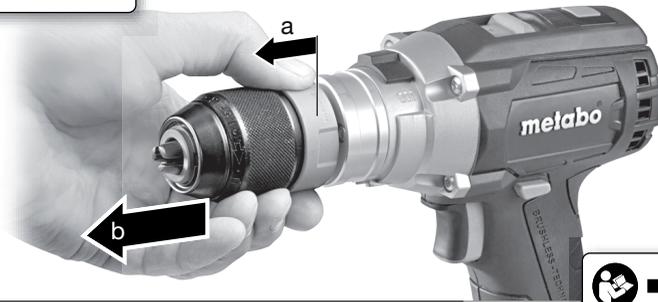
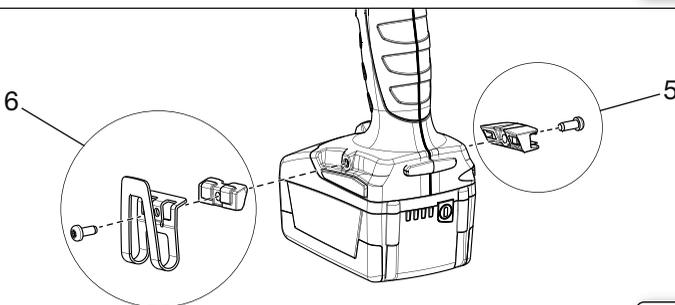
G

...18 LTX Impuls / Quick,
...18 LTX BL Impuls

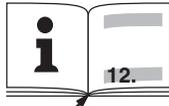


H**I**~~... Quick~~**J**

... Quick

**K**

L



		BS 18 LTX BL Impuls *1) Serial Number: 02241..	BS 18 LTX BL Quick *1) Serial Number: 02197..	BS 18 LTX Impuls *1) Serial Number: 02191..	BS 18 LTX Quick *1) Serial Number: 02193..	SB 18 LTX BL Impuls *1) Serial Number: 02240..	SB 18 LTX BL Quick *1) Serial Number: 02199..	SB 18 LTX Impuls *1) Serial Number: 02192..	SB 18 LTX Quick *1) Serial Number: 02200..
U	V	18							
n₀	/min, rpm	1	0 - 600	0 - 500	0 - 600	0 - 500	0 - 600	0 - 500	0 - 600
		2	0 - 2050	0 - 1700	0 - 2050	0 - 1700	0 - 2050	0 - 1700	0 - 1700
M₁	Nm (in-lbs)	44 (390)	55 (487)	44 (390)	55 (487)	44 (390)	55 (487)	44 (390)	55 (487)
M₂	Nm (in-lbs)	49 (434)	60 (531)	49 (434)	60 (531)	49 (434)	60 (531)	49 (434)	60 (531)
M₃	Nm (in-lbs)	90 (797)	110 (974)	90 (797)	110 (974)	90 (797)	110 (974)	90 (797)	110 (974)
M₄	Nm (in-lbs)	1	0,8 - 20 (7 - 177)	6,5 - 24 (58 - 212)	0,8 - 20 (7 - 177)	6,5 - 24 (58 - 212)	0,8 - 20 (7 - 177)	6,5 - 24 (58 - 212)	0,8 - 20 (7 - 177)
		2	0,8 - 8 (7 - 71)	1,7 - 11 (15 - 97)	0,8 - 8 (7 - 71)	1,7 - 11 (15 - 97)	0,8 - 8 (7 - 71)	1,7 - 11 (15 - 97)	0,8 - 8 (7 - 71)
D_{1 max}	mm (in)	13 (1/2)							
D_{2 max}	mm (in)	50 (2)	65 (2 9/16)	50 (2)	65 (2 9/16)	50 (2)	65 (2 9/16)	50 (2)	65 (2 9/16)
D_{3 max}	mm (in)	2	-	-	-	16 (5/8)	16 (5/8)	16 (5/8)	16 (5/8)
s	/min, bpm	-	-	-	-	38950	38950	32300	32300
m	kg (lbs)	1,9 (4.2)	2,0 (4.4)	1,9 (4.2)	2,0 (4.4)	2,0 (4.4)	2,0 (4.4)	2,1 (4.6)	2,1 (4.6)
G	UNF(in)	1/2" - 20 UNF	-	1/2" - 20 UNF	-	1/2" - 20 UNF	-	1/2" - 20 UNF	-
D_{max}	mm (in)	13 (1/2)							
a_{h, ID}/K_{h, ID}	m/s²	-	-	-	-	18 / 1,5	18 / 1,5	13 / 1,5	13 / 1,5
a_{h, D}/K_{h, D}	m/s²	< 2,5 / 1,5	< 2,5 / 1,5	< 2,5 / 1,5	< 2,5 / 1,5	< 2,5 / 1,5	< 2,5 / 1,5	< 2,5 / 1,5	< 2,5 / 1,5
a_{h, S}/K_{h, S}	m/s²	< 2,5 / 1,5	< 2,5 / 1,5	< 2,5 / 1,5	< 2,5 / 1,5	< 2,5 / 1,5	< 2,5 / 1,5	< 2,5 / 1,5	< 2,5 / 1,5
L_{pA}/K_{pA}	dB(A)	76 / 3	80 / 3	76 / 3	80 / 3	91 / 3	91 / 3	91 / 3	91 / 3
L_{WA}/K_{WA}	dB(A)	87 / 3	91 / 3	87 / 3	91 / 3	102 / 3	102 / 3	102 / 3	102 / 3



➔ 12.

M

CE *2) 2004/108/EC (-> 19.04.2016) / 2014/30/EU (20.04.2016 ->), 2006/42/EC, 2011/65/EU
 *3) EN 60745-1:2009+A11:2010, EN 60745-2-1:2010

2015-09-24, Volker Siegle

Direktor Produktentstehung & Qualität (Vice President Product Engineering & Quality)

*4) Metabowerke GmbH - Metabo-Allee 1 - 72622 Nuertingen, Germany



➔ 1.

Originalbetriebsanleitung

1. Konformitätserklärung

Wir erklären in alleiniger Verantwortlichkeit: Diese Akku-Bohrschrauber und -Schlagbohrmaschinen, identifiziert durch Type und Seriennummer *1), entsprechen allen einschlägigen Bestimmungen der Richtlinien *2) und Normen *3). Technische Unterlagen bei *4) - ➔ *Abb. M.*

2. Bestimmungsgemäße Verwendung

Die Bohr- und Schlagbohrmaschinen sind geeignet zum Bohren ohne Schlag in Metall, Holz, Kunststoff und ähnlichen Materialien sowie zum Schrauben und Gewindebohren.

Die Schlagbohrmaschinen sind zusätzlich zum Schlagbohren in Mauerwerk, Ziegel und Stein geeignet.

Für Schäden durch nicht bestimmungsgemäßen Gebrauch haftet allein der Benutzer.

Allgemein anerkannte Unfallverhütungsvorschriften und beigelegte Sicherheitshinweise müssen beachtet werden.

3. Allgemeine Sicherheitshinweise



Beachten Sie die mit diesem Symbol gekennzeichneten Textstellen zu Ihrem eigenen Schutz und zum Schutz Ihres Elektrowerkzeugs!



WARNUNG – Zur Verringerung eines Verletzungsrisikos Betriebsanleitung lesen.



WARNUNG Lesen Sie alle Sicherheitshinweise und Anweisungen. *Versäumnisse bei der Einhaltung der Sicherheitshinweise und Anweisungen können elektrischen Schlag, Brand und/oder schwere Verletzungen verursachen.*

Bewahren Sie alle Sicherheitshinweise und Anweisungen für die Zukunft auf.

Geben Sie Ihr Elektrowerkzeug nur zusammen mit diesen Dokumenten weiter.

4. Spezielle Sicherheitshinweise

Tragen Sie Gehörschutz bei der Benutzung von Schlagbohrmaschinen (Maschinen mit der Bezeichnung SB...). Die Einwirkung von Lärm kann Hörverlust bewirken.

Benutzen Sie den mit dem Gerät gelieferten Zusatzhandgriff (ausstattungsabhängig). Der Verlust der Kontrolle kann zu Verletzungen führen.

Halten Sie das Gerät an den isolierten Griffflächen, wenn Sie Arbeiten ausführen, bei denen das Einsatzwerkzeug verborgene Stromleitungen treffen kann. Der Kontakt mit

einer spannungsführenden Leitung kann auch metallene Geräteteile unter Spannung setzen und zu einem elektrischen Schlag führen.

Überzeugen Sie sich, dass sich an der Stelle, die bearbeitet werden soll, **keine Strom-, Wasser- oder Gasleitungen** befinden (z.B. mit Hilfe eines Metallsuchgerätes).



Akkupacks vor Nässe schützen!



Akkupacks nicht dem Feuer aussetzen!

Keine defekten oder deformierten Akkupacks verwenden!

Akkupacks nicht öffnen!

Kontakte der Akkupacks nicht berühren oder kurzschließen!



Aus defekten Li-Ion-Akkupacks kann eine leicht saure, brennbare Flüssigkeit austreten!



Falls Akkufflüssigkeit austritt und mit der Haut in Berührung kommt, spülen Sie sofort mit reichlich Wasser. Falls Akkufflüssigkeit in Ihre Augen gelangt, waschen Sie sie mit sauberem Wasser aus und begeben Sie sich unverzüglich in ärztliche Behandlung!

Akkupack aus der Maschine entnehmen bevor irgendeine Einstellung, Umrüstung, Wartung oder Reinigung vorgenommen wird.

Vergewissern Sie sich, dass die Maschine beim Einstecken des Akkupacks ausgeschaltet ist.

Stäube von Materialien wie bleihaltigem Anstrich, einigen Holzarten, Mineralien und Metall können gesundheitsschädlich sein. Berühren oder Einatmen der Stäube können allergische Reaktionen und/oder Atemwegserkrankungen des Benutzers oder in der Nähe befindlicher Personen hervorrufen.

Bestimmte Stäube wie Eichen- oder Buchenstaub gelten als krebserzeugend, besonders in Verbindung mit Zusatzstoffen zur Holzbehandlung (Chromat, Holzschutzmittel). Asbesthaltiges Material darf nur von Fachleuten bearbeitet werden.

- Benutzen Sie möglichst eine Staubabsaugung.
- Sorgen Sie für gute Belüftung des Arbeitsplatzes.
- Es wird empfohlen, eine Atemschutzmaske mit Filterklasse P2 zu tragen.

Beachten Sie in Ihrem Land gültige Vorschriften für die zu bearbeitenden Materialien.

Das Werkstück gegen Verrutschen sichern, z.B. mit Hilfe von Spannvorrichtungen.

LED-Leuchte (14): LED-Strahlung nicht direkt mit optischen Instrumenten betrachten.

5. Abbildungen

Die Abbildungen finden Sie am Anfang der Betriebsanleitung.

de DEUTSCH

Symbol-Erläuterung:

	Bewegungsrichtung
	Langsam
	Schnell
	erster Gang
	zweiter Gang
	Schrauben
	Bohrer
	ohne Drehmomentbegrenzung
	Schlagbohren
Nm	Drehmoment

6. Überblick

➔ Abb. A

- 1 Schnellspann-Bohrfutter
- 2 Zusatzhandgriff
- 3 Schaltschieber (Bohren, Schlagbohren) *
- 4 Schaltschieber (1./2. Gang)
- 5 Taste (Wechsel zwischen „max. Drehmoment“ und der an Stellrad (13) eingestellten Funktion) *
- 6 Drehrichtungsumschalter (Drehrichtungseinstellung, Transportsicherung) - beidseitig der Maschine
- 7 Bit-Depot *
- 8 Gürtelhaken *
- 9 Taste zur Akkupack-Entriegelung
- 10 Taste der Kapazitätsanzeige
- 11 Kapazitäts- und Signalanzeige
- 12 Akkupack
- 13 Stellrad (Impulsfunktion, Drehmomentbegrenzung, ggf. „max. Drehmoment“) *
- 14 LED-Leuchte
- 15 Schalterdrücker

* ausstattungsabhängig

7. Benutzung

7.1 Akkupack, Kapazitäts- und Signalanzeige ➔ Abb. B

Vor der Benutzung den Akkupack aufladen.

Laden Sie den Akkupack bei Leistungsabfall wieder auf.

Die optimale Aufbewahrungstemperatur liegt zwischen 10°C und 30°C.

7.2 Akkupack entnehmen, einsetzen ➔ Abb. C

7.3 Drehrichtung, Transportsicherung (Einschaltsperre) einstellen ➔ Abb. D

7.4 Getriebestufe wählen ➔ Abb. E

 Schaltschieber (4) nur bei Stillstand des Motors betätigen!

7.5 Bohren, Schlagbohren einstellen ➔ Abb. A

Schaltschieber (3) betätigen.

7.6 Drehmomentbegrenzung, maximales Drehmoment, Impulsfunktion einstellen

 Nicht längere Zeit mit eingeschalteter Impulsfunktion arbeiten! (Der Motor kann sich überhitzen.)

Maschinen mit der Bezeichnung ...18 LTX BL Quick... ➔ Abb. F

Drehen Sie am Stellrad (13) um die **Impulsfunktion** einzuschalten (Taste (5) blinkt) oder um die **Drehmomentbegrenzung** einzuschalten (Taste (5) leuchtet dauernd)

Für **Maximales Drehmoment** (Bohrstellung) drücken Sie die Taste (5) (Taste (5) ist nicht beleuchtet). Um die Einstellungen des Stellrades wieder zu aktivieren: Taste (5) erneut drücken oder am Stellrad drehen.

Maschinen mit der Bezeichnung ...18 LTX Impuls/Quick, ...18 LTX BL Impuls: ➔ Abb. G

Am Stellrad (13) die gewünschte Betriebsart einstellen:

1...10 = Drehmomentbegrenzung
Bohrer = maximales Drehmoment
Impuls = Impulsfunktion

7.7 Ein-/Ausschalten, Drehzahl einstellen ➔ Abb. A

Einschalten, Drehzahl: Schalterdrücker (15) drücken. Die Drehzahl kann am Schalterdrücker durch Eindrücken verändert werden.

Ausschalten: Schalterdrücker (15) loslassen.
Hinweis: Das Geräusch, das beim Ausschalten der Maschine auftritt, ist bauartbedingt (Schnellstopp) und hat auf Funktion und Lebensdauer der Maschine keinen Einfluss.

7.8 Schnellspann-Bohrfutter ➔ Abb. H

Bei weichem Werkzeugschaft muss eventuell nach kurzer Bohrzeit nachgespannt werden.

Hinweise für Maschinen mit der Bezeichnung SB...:

1. Das nach dem Öffnen des Bohrfutters eventuell hörbare Ratschen (funktionsbedingt) wird durch das Gegendrehen der Hülse ausgeschaltet.
2. Einsatzwerkzeug spannen: Hülse in Richtung "GRIP, ZU" drehen, bis der spürbare mechanische Widerstand überwunden ist.

Achtung! Werkzeug ist jetzt noch nicht gespannt! So lange kräftig weiterdrehen (**dabei muss es "klicken"**), bis kein Weiterdrehen

mehr möglich ist - **erst jetzt** ist das Werkzeug **sicher** gespannt.

Reinigen: Gelegentlich die Maschine mit dem Schnellspan-Bohrfutter senkrecht nach unten halten und Hülse vollständig in Richtung „GRIP, ZU“ drehen, dann vollständig in Richtung „AUF, RELEASE“ drehen. Der angesammelte Staub fällt aus dem Schnellspan-Bohrfutter.

7.9 Bohrfutter abschrauben ➔ Abb. I

Das Anschrauben erfolgt sinngemäß in umgekehrter Reihenfolge.

7.10 Bohrfutter mit Schnellwechselsystem Quick (bei BS 14.4 LTX Quick, BS 18 LTX Quick) ➔ Abb. J

Abnehmen: Verriegelungsring nach vorne schieben (a) und Bohrfutter nach vorne abziehen (b).

Anbringen: Verriegelungsring nach vorne schieben und Bohrfutter bis zum Anschlag auf die Bohrspindel aufschieben.

7.11 Gürtelhaken (ausstattungsabhängig) / Bit-Depot anbringen (ausstattungsabhängig) ➔ Abb. K

Gürtelhaken (8), wie gezeigt, links anbringen. Bit-Depot (7), wie gezeigt, rechts anbringen.

8. Störungsbeseitigung

8.1 Multifunktionales Überwachungssystem der Maschine

 Schaltet sich die Maschine selbstständig aus, dann hat die Elektronik den Selbstschutz-Modus aktiviert. Es ertönt ein Warnsignal (Dauerpiepsen). Dieses geht nach max. 30 Sekunden oder nach Loslassen des Schalldrückers (15) aus.

 Trotz dieser Schutzfunktion kann bei bestimmten Anwendungen eine Überlastung und als Folge dessen eine Beschädigung der Maschine auftreten.

Ursachen und Abhilfe:

- Akkupack fast leer ➔ Abb. A, B** (Die Elektronik schützt den Akkupack vor Schaden durch Tiefentladung). Blinkt eine LED-Leuchte (11), ist der Akkupack fast leer. Ggf. Taste (10) drücken und den Ladezustand an den LED-Leuchten (11) prüfen. Ist der Akkupack fast leer, muss er wieder aufgeladen werden!
- Länger andauernde Überlastung der Maschine führt zur **Temperaturabschaltung**. Lassen sie Maschine oder Akkupack abkühlen.

Hinweis: Fühlt sich der Akkupack sehr warm an, ist das Abkühlen des Akkupacks in einem „AIR COOLED“-Ladegerät schneller möglich.

Hinweis: Die Maschine kühlt schneller ab, wenn man sie im Leerlauf laufen lässt.

- Metabo Sicherheitsabschaltung:** Die Maschine wurde selbsttätig ABGESCHALTET. Bei zu hoher Strom-Anstiegsgeschwindigkeit (wie sie z.B. bei einer plötzlichen Blockierung oder einem Rückschlag auftritt) wird die Maschine abgeschaltet. Maschine am Schalldrücker (15) ausschalten. Danach wieder einschalten und normal weiterarbeiten. Vermeiden sie weitere Blockierungen.

Maschine am Schalldrücker (15) ausschalten. Danach normal weiterarbeiten. Vermeiden sie weitere Blockierungen.

8.2 Hinweise

Die LED-Leuchte (14) schaltet sich nach einer bestimmten Zeit automatisch aus.

Zum Aktivieren der Elektronikfunktionen: Schalldrücker (15) drücken.

9. Zubehör

Verwenden Sie nur original Metabo Zubehör.

Verwenden Sie nur Zubehör, das die in dieser Betriebsanleitung angegebenen Anforderungen und Kenndaten erfüllt.

Zubehör sicher anbringen. Wird die Maschine in einem Halter betrieben: Die Maschine sicher befestigen. Der Verlust der Kontrolle kann zu Verletzungen führen.

Zubehör-Komplettprogramm siehe www.metabo.com oder Hauptkatalog.

10. Reparatur

 Reparaturen an Elektrowerkzeugen dürfen nur durch eine Elektrofachkraft ausgeführt werden!

Mit reparaturbedürftigen Metabo Elektrowerkzeugen wenden Sie sich bitte an Ihre Metabo-Vertretung. Adressen siehe www.metabo.com.

Ersatzteillisten können Sie unter www.metabo.com herunterladen.

11. Umweltschutz

Akkupacks nicht ins Wasser werfen.

 Schützen Sie die Umwelt und werfen Sie Elektrowerkzeuge und Akkupacks nicht in den Hausmüll. Befolgen Sie nationale Vorschriften zu getrennter Sammlung und zum Recycling ausgedienter Maschinen, Verpackungen und Zubehör.

Vor dem Entsorgen den Akkupack im Elektrowerkzeug entladen. Die Kontakte gegen Kurzschluss sichern (z. B. mit Klebeband isolieren).

12. Technische Daten

➔ **Abb. L.** Änderungen im Sinne des technischen Fortschritts vorbehalten.

U = Spannung des Akkupacks
n₀ = Leerlaufdrehzahl

de DEUTSCH

Anziehungsmoment beim Schrauben:

- M_1 = weicher Schraubfall (Holz)
- M_2 = Impulsmoment
- M_3 = harter Schraubfall (Metall)
- M_4 = Anziehungsmoment einstellbar

Max. Bohrerdurchmesser:

- $D_{1 \text{ max}}$ = in Stahl
- $D_{2 \text{ max}}$ = in Weichholz
- $D_{3 \text{ max}}$ = in Beton

- s = max. Schlagzahl
- m = Gewicht (mit kleinstem Akkupack)
- G = Spindelgewinde
- D_{max} = Bohrfutter-Spannweite

Messwerte ermittelt gemäß EN 60745.

=== Gleichstrom

Die angegebenen technischen Daten sind toleranzbehaftet (entsprechend den jeweils gültigen Standards).



Emissionswerte

Diese Werte ermöglichen die Abschätzung der Emissionen des Elektrowerkzeugs und den Vergleich verschiedener Elektrowerkzeuge. Je nach Einsatzbedingung, Zustand des Elektrowerkzeuges oder der Einsatzwerkzeuge kann die tatsächliche Belastung höher oder geringer ausfallen. Berücksichtigen Sie zur Abschätzung Arbeitspausen und Phasen geringerer Belastung. Legen Sie aufgrund entsprechend angepasster Schätzwerte Schutzmaßnahmen für den Anwender fest, z.B. organisatorische Maßnahmen.

Schwingungsgesamtwert (Vektorsumme dreier Richtungen) ermittelt entsprechend EN 60745:

- $a_{h, ID}$ = Schwingungsemissionswert (Schlagbohren in Beton)
- $a_{h, D}$ = Schwingungsemissionswert (Bohren in Metall)
- $a_{h, S}$ = Schwingungsemissionswert (Schrauben ohne Schlag)
- $K_{h, \dots}$ = Unsicherheit (Schwingung)

Typische A-bewertete Schallpegel:

- L_{pA} = Schalldruckpegel
- L_{WA} = Schalleistungspegel
- K_{pA}, K_{WA} = Unsicherheit (Schallpegel)

Beim Arbeiten kann der Geräuschpegel 80 dB(A) überschreiten.



Gehörschutz tragen!

Original instructions

1. Declaration of Conformity

On our own responsibility, we hereby declare that these battery-powered drilling screwdrivers and impact drills, identified by type and serial number *1), meet all relevant requirements of directives *2) and standards *3). Technical documents at *4) -
 ➔ Fig. M.

2. Specified Use

The drills and impact drills are suitable for drilling in metal, wood, plastic and similar materials, and also for screwdriving and thread tapping.

The impact drills are also suited for drilling in masonry, brickwork and stone.

The user bears sole responsibility for any damage caused by improper use.

Generally accepted accident prevention regulations and the enclosed safety information must be observed.

3. General safety instructions



For your own protection and for the protection of your power tool, pay attention to all parts of the text that are marked with this symbol!



WARNING – Reading the operating instructions will reduce the risk of injury.



WARNING Read all safety warnings and instructions. Failure to follow all safety warnings and instructions may result in electric shock, fire and/or serious injury.

Keep all safety instructions and information for future reference.

Pass on your electrical tool only together with these documents.

4. Special Safety Instructions

Wear ear protectors with impact drills (machines with the designation SB). Exposure to noise can cause hearing loss.

Use auxiliary handles supplied with the tool (depending on the model). Loss of control can cause personal injury.

Hold power tool by insulated gripping surfaces, when performing an operation where the cutting accessory/fastener may contact hidden wiring. Cutting accessory/fasteners contacting a "live" wire, may make exposed metal parts of the power tool "live" and could give the operator an electric shock.

Ensure that the spot where you wish to work is free of **power cables, gas lines or water pipes** (e.g. by using a metal detector).



Protect battery packs from water and moisture!



Do not expose battery packs to naked flame!

Do not use faulty or deformed battery packs!
Do not open battery packs!

Do not touch or short-circuit battery packs!



Slightly acidic, flammable fluid may leak from defective li-ion battery packs!



If battery fluid leaks out and comes into contact with your skin, rinse immediately with plenty of water. If battery fluid leaks out and comes into contact with your eyes, wash them with clean water and seek medical attention immediately.

Remove the battery pack from the machine before any adjustments, conversions or servicing are performed.

Before fitting the battery pack, make sure that the machine is switched off.

Dust from material such as paint containing lead, some wood species, minerals and metal may be harmful. Contact with or inhalation of the dust may cause allergic reactions and/or respiratory diseases to the operator or bystanders.

Certain kinds of dust are classified as carcinogenic, such as oak and beech dust, especially in conjunction with additives for wood conditioning (chromate, wood preservative). Material containing asbestos must only be treated by specialists.

- Use a dust extraction device where possible.
- The work place must be well ventilated.
- The use of a dust mask of filter class P2 is recommended.

Follow national requirements for the materials you want to work with.

Secure the workpiece against slipping, e.g. with the help of clamping devices.

LED lights (14): Do not observe the LED radiation directly with optical instruments.

5. Figures

Illustrations are provided at the beginning of the operating instructions.

Symbol explanation:



Movement direction



Slow



Fast



First gear



Second gear



Screws



Drill bit



Without torque limitation

 Impact drilling

Nm Torque

6. Overview

➔ Fig. A

- 1 Keyless chuck
- 2 Additional handle
- 3 Slide switch (normal drilling, impact drilling) *
- 4 Slide switch (1st/2nd gear)
- 5 Button (switch between 'max. torque' and function set at setting wheel (13)) *
- 6 Rotation selector switch (rotation setting, transport lock) - both sides of the machine
- 7 Bit depot *
- 8 Belt hook *
- 9 Battery pack release button
- 10 Capacity indicator button
- 11 Capacity and signal indicator
- 12 Battery pack
- 13 Setting wheel (pulse function, torque control, where applicable 'max. torque') *
- 14 LED lights
- 15 Trigger switch

*equipment-specific

7. Use

7.1 Battery pack, capacity and signal display

➔ Fig. B

Charge the battery pack before use.

If performance diminishes, recharge the battery pack.

The ideal storage temperature is between 10 °C and 30 °C.

7.2 Removing, replacing battery pack

➔ Fig. C

7.3 Setting direction of rotation, transporting safety device (switch-on lock) ➔ Fig. D

7.4 Selecting gear stage ➔ Fig. E

 Only actuate slide switch (4) with the motor at a standstill!

7.5 Setting for normal drilling, impact drilling

➔ Fig. A

Press the slide switch (3).

7.6 Setting torque control, maximum torque, pulse function

 Do not work for long periods with pulse function switched on! (The motor can overheat.)

Machines with designation ...18 LTX BL Quick...

➔ Fig. F

Turn the setting wheel (13) to switch on the **pulse function** (button (5) flashes) or to switch on the **torque control** (button (5) lights up continuously)

For **maximum torque** (drilling position), press the button (5) (the button (5) is not illuminated). To activate the settings of setting wheel again: press the button (5) again or turn the setting wheel.

Machines with designation ...18 LTX Impuls/Quick, ...18 LTX BL Impuls: ➔ Fig. G

Set the desired operating mode at the setting wheel (13):

1...10 = torque control
Drill bit = maximum torque
Impuls = pulse function

7.7 Switching on/off, setting speed

➔ Fig. A

Switching on, speed: Press the trigger (15). The speed can be changed by pressing in the trigger.

Switching off: release the trigger switch (15). **Note:** The noise that the machine makes when it switches off is due to the design (quick stop) and has no influence on the function or the service life of the machine.

7.8 Keyless chuck ➔ Fig. H

With a soft tool shank, retightening may be required after a short period of operation.

Notes on machines with the designation SB...:

1. The ratchet sound which can possibly be heard after opening the drill chuck is functional and is switched off by a reverse rotation of the sleeve.
2. Clamping tool:
Turn sleeve (1) in direction "GRIP, ZU" until the noticeable mechanical resistance has been overcome.
Caution! The chuck is not yet fully tightened! Keep turning the sleeve (**it must "click" when turning**) until it cannot be turned any further - **only now** is the tool **safely** clamped.

Cleaning: From time to time, hold the machine vertically with the keyless chuck facing downwards and turn the sleeve fully in direction "GRIP, ZU" and then turn fully in direction "AUF, RELEASE". The dust collected falls from the keyless chuck.

7.9 Unscrewing chuck ➔ Fig. I

Employ the same procedure when attaching the chuck, except in reverse order.

7.10 Chuck with quick bit change system (for BS 14.4 LTX Quick, BS 18 LTX Quick)

➔ Fig. J

To remove: Push the interlock ring forward (a), advance and pull off the chuck (b).

To mount: Push the interlock ring forward and move the chuck as far as the limit stop on the drill spindle.

7.11 Attaching the belt hook (depending on machine features) / bit depot (depending on machine features) ➔ Fig. K

Attach the belt hook to the left (8), as shown.
Attach the bit depot to the right (7), as shown.

8. Troubleshooting

8.1 The machine's multifunctional monitoring system

 If the machine switches off automatically, the machine electronics have activated automatic protection mode. A warning signal sounds (continuous beeping). The beeping stops after a maximum of 30 seconds or when the trigger (15) is released.

 In spite of this protective function, overloading is still possible with certain applications and can result in damage to the machine.

Causes and remedies:

- Battery pack almost empty** ➔ Fig. A, B (The electronics protect the battery pack against damage through total discharge).
If one LED is flashing (11), the battery pack is almost flat. If necessary, press the (10) button and check the LEDs (11) to see the charge level. If the battery pack is almost flat, it must be recharged.
- Long continuous overloading of the machine will activate the **temperature cut-out**.
Leave the machine or battery pack to cool.

Note: If the battery pack feels very warm, the pack will cool more quickly in an "AIR COOLED" charger.

Note: The machine will cool more quickly if you operate it at idling speed.

- Metabo **safety shutdown**: The machine was SWITCHED OFF automatically. If the slew rate of the current is too high (for example, if the machine suddenly seizes or kickback occurs), the machine switches off. Switch off the machine at the trigger (15). Switch it on again and continue to work as normal. Try to prevent the machine from seizing.

Switch off the machine at the trigger (15). Then continue working as normal. Try to prevent the machine from seizing.

8.2 Note:

The LED lamp (14) switches off automatically after a specific time.

To activate the electronic functions: press the trigger (15).

9. Accessories

Use only genuine Metabo accessories.

Use only accessories that fulfil the requirements and specifications listed in these operating instructions.

Fit accessories securely. Secure the machine if it is operated in a bracket. Loss of control can cause personal injury.

For a complete range of accessories, see www.metabo.com or the main catalogue.

10. Repairs

 Repairs to electrical tools must be carried out by qualified electricians ONLY!

If you have Metabo electrical tools that require repairs, please contact your Metabo service centre. For addresses see www.metabo.com.

You can download spare parts lists from www.metabo.com.

11. Environmental Protection

Do not allow battery packs to come into contact with water!

 To protect the environment, do not dispose of power tools or battery packs in household waste. Observe national regulations on separated collection and recycling of disused machines, packaging and accessories.

Before disposal, discharge the battery pack in the power tool. Prevent the contacts from short-circuiting (e. g. by protecting them with adhesive tape).

12. Technical specifications

➔ Fig. L. We reserve the right to make technical improvements.

U = Voltage of battery pack
n₀ = No-load speed

Tightening torque for screwing:

M₁ = Soft screwing application (wood)
M₂ = Pulse torque
M₃ = Hard screwing application (metal)
M₄ = Adjustable torque

Max. drill diameter:

D_{1 max} = in steel
D_{2 max} = in softwood
D_{3 max} = in concrete

s = Max. impact rate
m = Weight (with smallest battery pack)
G = Spindle thread
D_{max} = Chuck clamping range

Measured values determined in conformity with EN 60745.

--- Direct current

The technical specifications quoted are subject to tolerances (in compliance with the relevant valid standards).

Emission values

Using these values, you can estimate the emissions from this power tool and compare these with the values emitted by other power tools. The actual values may be higher or lower, depending on the particular application and the condition of the

en ENGLISH

tool or power tool. In estimating the values, you should also include work breaks and periods of low use. Based on the estimated emission values, specify protective measures for the user - for example, any organisational steps that must be put in place.

Vibration total value (vector sum of three directions) determined in accordance with EN 60745:

$a_{h, ID}$ = Vibration emission value
(impact drilling into concrete)

$a_{h, D}$ = Vibration emission value
(drilling into metal)

$a_{h, S}$ = Vibration emission level (screwing
without impact)

$K_{h, ...}$ = Uncertainty (vibration)

Typical A-effective perceived sound levels:

L_{pA} = Sound pressure level

L_{WA} = Acoustic power level

K_{pA}, K_{WA} = Uncertainty (noise level)

During operation the noise level can exceed 80 dB(A).



Wear ear protectors!

Notice d'utilisation originale

1. Déclaration de conformité

Nous déclarons sous notre seule responsabilité : ces perceuses-visseuses et perceuses à percussion sans fil, identifiées par le type et le numéro de série *1), sont conformes à toutes les prescriptions applicables des directives *2) et normes *3). Documents techniques pour *4) - ➔ *fig. M.*

2. Utilisation conforme aux prescriptions

Les perceuses et perceuses à percussion conviennent pour les travaux de perçage sans percussion sur métaux, bois, plastique et matériaux assimilés, ainsi que pour le vissage et le taraudage.

Les perceuses à percussion sont également conçues pour le perçage à percussion de murs, briques et pierres.

L'utilisateur est entièrement responsable de tous dommages résultant d'une utilisation non conforme aux prescriptions.

Il est impératif de respecter les directives de prévention des accidents reconnues et les consignes de sécurité ci-jointes.

3. Consignes de sécurité générales



Pour des raisons de sécurité et afin de protéger l'outil électrique, respecter les passages de texte repérés par ce symbole !



AVERTISSEMENT – Lire la notice d'utilisation afin d'éviter tout risque de blessures.



AVERTISSEMENT Lire toutes les consignes de sécurité et instructions. *Le non-respect des consignes de sécurité et des instructions peut être à l'origine d'un choc électrique, d'un incendie et/ou de blessures graves.*

Conserver toutes les consignes de sécurité et instructions.

Transmettre uniquement l'outil électrique accompagné de ces documents.

4. Consignes de sécurité spéciales

Porter une protection auditive lors de l'utilisation d'une perceuse à percussion (pour les machines avec une désignation en SB...). Le bruit est susceptible de provoquer une perte de capacité auditive.

Utiliser la poignée complémentaire fournie avec l'outil (suivant équipement). En cas de perte de contrôle, il y a risque de blessures.

Lors de travaux où l'outil risque de rencontrer des conducteurs électriques non apparents, voire son câble d'alimentation, tenir l'outil exclusivement par les côtés isolés des poignées. Le contact avec un conducteur électrique sous tension peut également mettre les parties métalliques de l'appareil sous tension et provoquer un choc électrique.

S'assurer que l'emplacement d'intervention ne comporte **aucune conduite électrique, d'eau ou de gaz** (par ex. à l'aide d'un détecteur de métaux).



Protéger les blocs batteries de l'humidité !



Ne pas exposer les blocs batteries au feu !

Ne pas utiliser de blocs batteries défectueux ou déformés !

Ne pas ouvrir les blocs batteries !

Ne jamais toucher ni court-circuiter entre eux les contacts d'un bloc batterie !



Un bloc batterie défectueux Li-Ion peut occasionner une fuite de liquide légèrement acide et inflammable !



En cas de fuite d'acide de la batterie venant en contact avec la peau, rincer abondamment à l'eau. En cas de projection dans les yeux, les laver à l'eau claire et consulter immédiatement un médecin !

Retirer le bloc batterie de l'outil avant toute opération de réglage, de changement d'accessoire, de maintenance ou de nettoyage.

S'assurer que l'outil est débranché au moment d'introduire le bloc batterie.

Les poussières de matériaux tels que les peintures au plomb, certains types de bois, de minéraux et de métaux peuvent s'avérer nocives pour la santé. Le fait de toucher ou d'inhaler ces poussières peut entraîner des réactions allergiques et/ou des maladies respiratoires chez l'utilisateur ou les personnes se trouvant à proximité.

Certaines poussières provenant par exemple de chêne ou de hêtre sont considérées comme étant cancérogènes, particulièrement lorsqu'elles sont associées à des adjuvants de traitement du bois (chromate, produit de protection du bois). Seuls des spécialistes sont habilités à traiter les matériaux contenant de l'amiante.

- Utiliser autant que possible un système d'aspiration des poussières.
- Veiller à une bonne aération au poste de travail.
- Il est recommandé de porter un masque antipoussières avec filtre de classe P2.

Respecter les directives nationales en vigueur relatives aux matériaux à traiter.

Bloquer la pièce pour éviter qu'elle ne glisse, p. ex. à l'aide de dispositifs de serrage.

Lampe à LED (14) : ne pas regarder directement dans le rayonnement de la LED avec des instruments optiques.

5. Figures

Les figures se trouvent au début de la notice d'utilisation.

Signification des symboles :

	Sens de déplacement	
	Lent	
	Rapide	
<table border="1" data-bbox="90 320 113 344"><tr><td>1</td></tr></table>	1	Première vitesse
1		
<table border="1" data-bbox="90 352 113 376"><tr><td>2</td></tr></table>	2	Seconde vitesse
2		
	Vissage	
	Perceuse	
	sans limitation de couple	
	Perçage avec percussion	
Nm	Couple	

6. Aperçu

➔ Fig. A

- Mandrin à serrage rapide
- Poignée additionnelle
- Interrupteur coulissant (perçage, perçage à percussion) *
- Interrupteur coulissant (1ère/2ème vitesse)
- Bouton (commutation entre "couple max." et la fonction réglée sur la molette (13)) *
- Inverseur de sens de rotation (réglage du sens de rotation, sécurité de transport), sur les deux côtés de l'outil
- Porte-embouts *
- Crochet de sangle *
- Touche de déverrouillage du bloc batterie
- Touche de l'indicateur de capacité
- Indicateur de capacité et de signalisation
- Bloc batterie
- Molette (fonctionnement par impulsions, limitation du couple, le cas échéant "couple max.") *
- Voyant LED
- Gâchette

*suivant version

7. Utilisation

7.1 Bloc batterie, indicateur de capacité et de signalisation ➔ Fig. B

Charger le bloc batterie avant utilisation.

En cas de baisse de puissance, recharger le bloc batterie.

La température de stockage optimale se situe entre 10 °C et 30 °C.

7.2 Retirer, insérer le bloc batterie ➔ Fig. C

7.3 Régler le sens de rotation, la sécurité de transport (verrou de démarrage)

➔ Fig. D

7.4 Sélectionner la vitesse ➔ Fig. E

 N'actionner l'interrupteur coulissant (4) que lorsque le moteur est arrêté !

7.5 Réglage du perçage, du perçage à percussion ➔ Fig. A

Actionner le interrupteur coulissant (3).

7.6 Réglage de la limitation du couple, du couple maximal, du fonctionnement par impulsions

 Ne pas faire fonctionner longtemps quand le fonctionnement par impulsions est branché ! (le moteur est susceptible de chauffer.)

Machines avec la désignation ...18 LTX BL Quick... : ➔ Fig. F

Tournez la molette (13) pour activer le **fonctionnement par impulsions** (le bouton (5) clignote) ou la **limitation du couple** (le bouton (5) est allumé en continu)

Pour le **couple maximal** (position "perçage"), presser la touche (5) (le bouton (5) n'est pas allumé). Pour activer à nouveau les réglages de la molette : presser à nouveau le bouton (5) ou tourner la molette.

Machines avec la désignation ...18 LTX Impuls/Quick...18 LTX BL Impuls : ➔ Fig. G

Régler le mode souhaité via la molette (13) :

1...10 = limitation du couple

Foret = couple maximal

Impulsion= fonctionnement par impulsions

7.7 Mise en marche / à l'arrêt, régler la vitesse ➔ Fig. A

Marche, vitesse : appuyer sur la gâchette (15). La vitesse peut être modifiée par une pression sur la gâchette.

Arrêt : relâcher la gâchette (15). **Remarque** : le bruit audible à l'arrêt de la machine est dû au type de construction (arrêt rapide) et n'a aucune influence sur le fonctionnement et la durée de vie de la machine.

7.8 Mandrin à serrage rapide ➔ Fig. H

En cas d'utilisation de tiges d'outil souples, il faudra éventuellement effectuer un resserrage après un court temps de perçage.

Informations sur les machines portant la dénomination SB...:

- Le cliquetement que l'on entend éventuellement après avoir ouvert le mandrin (bruit dû au fonctionnement) disparaîtra si l'on tourne la douille dans le sens contraire.
- Serrage de l'accessoire : tourner la douille dans le sens "GRIP, ZU" jusqu'à ce que la résistance mécanique perceptible soit surmontée.

Attention ! L'outil n'est alors pas encore serré ! Continuer à tourner avec force (**on doit entendre un "clic"**) jusqu'à ce que l'on ne puisse plus tourner du tout - **ce n'est que maintenant** que l'outil est **véritablement** serré.

Nettoyer : Tenir occasionnellement l'outil avec le mandrin à serrage rapide en position verticale vers le bas et tourner complètement la douille dans le sens marqué "GRIP, ZU", puis tourner complètement dans le sens marqué "AUF, RELEASE". La poussière accumulée tombe du mandrin à serrage rapide.

7.9 Dévissage du mandrin de perçage

➔ Fig. I

Le vissage s'effectue dans l'ordre inverse.

7.10 Mandrin de perçage avec système de changement rapide Quick (pour BS 14.4 LTX Quick, BS 18 LTX Quick) ➔ Fig. J

Retrait : glisser la bague de verrouillage vers l'avant (a) et retirer le mandrin de perçage par l'avant (b).

Fixation : glisser la bague de verrouillage vers l'avant et monter le mandrin de perçage jusqu'en butée sur la broche de perçage.

7.11 Fixation du crochet de sangle (en fonction de l'équipement) / du porte-embouts (en fonction de l'équipement) ➔ Fig. K

Fixer le crochet de sangle (8) à gauche, comme illustré.

Fixer le porte-embouts (7) à droite, comme illustré.

8. Dépannage

8.1 Système de surveillance multi-fonctions de l'outil



Si la machine s'arrête automatiquement, le système électronique a activé le mode d'auto-protection. Un signal d'avertissement retentit. Il s'arrête après un délai de 30 secondes ou une fois la gâchette (15) relâchée.



Malgré cette fonction de protection, lors de certaines applications il peut en résulter une surcharge dont la conséquence peut être un endommagement de la machine.

Causes et solutions :

1. **Bloc batterie presque vide** ➔ Fig. A, B (Le système électronique protège le bloc batterie des dommages dus à la décharge totale).

Si un voyant LED clignote (11), cela signifie que le bloc batterie est presque vide. Le cas échéant, appuyer sur la touche (10) et vérifier l'état de charge par le biais des voyants LED (11). Si le bloc batterie est presque vide, il doit être rechargé !

2. Une surcharge trop longue de l'outil entraîne un **arrêt de surtempérature**.

Laisser l'outil ou le bloc batterie refroidir.

Remarque : Si une chaleur excessive se dégage du bloc batterie, il est possible d'accélérer son

refroidissement dans un chargeur "AIR COOLED".

Remarque : l'outil refroidit plus rapidement lorsqu'il tourne à vide.

3. **Coupeure de sécurité** Metabo : la machine a été ARRETEE automatiquement. Lorsque la vitesse d'accroissement du courant est trop élevée (comme c'est le cas par exemple lors d'un blocage soudain ou d'un rebond), la machine est désactivée. Arrêter la machine par l'intermédiaire de la gâchette (15). Ensuite, la redémarrer et reprendre le travail normalement. Eviter tout autre blocage.

Arrêter la machine par l'intermédiaire de la gâchette (15). Ensuite, reprendre le travail normalement. Eviter tout autre blocage.

8.2 Notes

La LED (14) s'éteint automatiquement après un certain temps.

Pour activer les fonctions électroniques : presser la gâchette (15).

9. Accessoires

Utiliser uniquement des accessoires Metabo.

Utilisez uniquement des accessoires, qui sont conformes aux exigences et aux données caractéristiques indiquées dans les présentes instructions d'utilisation.

Monter correctement les accessoires. Si la machine est utilisée dans un support : fixer correctement la machine. En cas de perte de contrôle, il y a risque de blessures.

Voir programme complet des accessoires sur www.metabo.com ou dans le catalogue principal.

10. Réparation



Les travaux de réparation sur les outils électriques doivent uniquement être effectués par des électriciens !

Pour toute réparation sur un outil Metabo, veuillez contacter votre agence Metabo. Voir les adresses sur www.metabo.com.

Les listes des pièces de rechange peuvent être téléchargées sur le site Internet www.metabo.com.

11. Protection de l'environnement

Ne pas jeter les blocs batteries dans l'eau.



Protégez l'environnement et ne jetez pas les outils électriques et les blocs batteries avec les ordures ménagères. Observez les réglementations nationales concernant la collecte séparée et le recyclage des machines, des emballages et des accessoires.

Avant d'éliminer l'outil électrique, décharger son bloc batterie. Protéger les contacts contre les courts-circuits (p. ex. les isoler à l'aide de ruban adhésif).

12. Caractéristiques techniques

➔ *Fig. L.* Sous réserve de modifications dans le sens du progrès technique.

U = Tension du bloc batterie

n_0 = Vitesse à vide

Couple lors du vissage :

M_1 = vissage dans un matériau tendre (bois)

M_2 = couple d'impulsion

M_3 = vissage dans un matériau dur (métal)

M_4 = couple réglable

Diamètre maxi de foret :

$D_{1\text{ max}}$ = dans l'acier

$D_{2\text{ max}}$ = dans du bois tendre

$D_{3\text{ max}}$ = dans le béton

s = cadence de frappe max.

m = Poids (avec le plus petit bloc batterie)

G = Filet de la broche

D_{max} = Capacité du mandrin de perçage

Valeurs de mesure déterminées selon NE 60745.

--- Courant continu

Les caractéristiques techniques indiquées sont soumises à tolérance (selon les normes en vigueur correspondantes).



Valeurs d'émission

Ces valeurs permettent l'estimation des émissions de l'outil électrique et la comparaison entre différents outils électriques. Selon les conditions d'utilisation, l'état de l'outil électrique ou les accessoires utilisés, la sollicitation réelle peut plus ou moins varier. Pour l'estimation, tenir compte des pauses de travail et des phases de sollicitation moindre. Définir des mesures de protection pour l'utilisateur sur la base des valeurs estimatives adaptées en conséquence, p. ex. mesures organisationnelles.

Valeur vibratoire totale (somme vectorielle tridirectionnelle) déterminée selon NE 60745 :

$a_{h, ID}$ = valeur d'émission de vibrations (perçage avec percussions dans le béton)

$a_{h, D}$ = valeur d'émission vibratoire (perçage dans le métal)

$a_{h, S}$ = valeur d'émission de vibrations (vissage sans percussion)

$K_{h, \dots}$ = incertitude (vibration)

Niveau sonore typique en pondération A :

L_{pA} = niveau de pression acoustique

L_{WA} = niveau de puissance acoustique

K_{pA}, K_{WA} = Incertitude (niveau sonore)

Pendant le fonctionnement, il se peut que le niveau sonore dépasse les 80 db(A).



Porter un casque antibruit !

Oorspronkelijke gebruiksaanwijzing

1. Conformiteitsverklaring

Wij verklaren op eigen en uitsluitende verantwoording: Deze accu-schroefboormachines en klop-boormachines, geïdentificeerd door type en serienummer *1), voldoen aan alle relevante bepalingen van de richtlijnen *2) en normen *3). Technische documentatie bij *4) - ➔ *Afb. M.*

2. Gebruik volgens de voorschriften

De boor- en klopboormachines zijn geschikt voor het boren zonder slag in metaal, hout, kunststof en soortgelijke materialen, en voor het schroeven en draadboren

De klopboormachines zijn bovendien geschikt voor het klopboren in metselwerk, baksteen en steen.

Voor schade door oneigenlijk gebruik is alleen de gebruiker aansprakelijk.

De algemeen erkende veiligheidsvoorschriften en de bijgevoegde veiligheidsvoorschriften dienen te worden nageleefd.

3. Algemene veiligheidsvoorschriften



Let ter bescherming van uzelf en de machine op de met dit symbool aangegeven passages!



WAARSCHUWING – Lees de gebruiksaanwijzing om het risico van letsel te verminderen.



WAARSCHUWING Lees alle veiligheidsvoorschriften en aanwijzingen. *Worden de veiligheidsinstructies en aanwijzingen niet in acht genomen, dan kan dit een elektrische schok, brand en/of ernstig letsel tot gevolg hebben.*

Bewaar alle veiligheidsvoorschriften en aanwijzingen goed met het oog op toekomstig gebruik.

Geef uw elektrisch gereedschap alleen met deze documenten aan anderen door.

4. Speciale veiligheidsvoorschriften

Draag oorbeschermers bij het gebruik van slagboormachines (machines met de aanduiding SB...). Lawaai kan leiden tot gehoorverlies.

Gebruik de extra handgreep die bij de levering van het apparaat inbegrepen is (afhankelijk van de uitvoering). Verlies van controle kan tot letsel leiden.

Houd het apparaat vast aan de geïsoleerde greepvlakken wanneer u werkzaamheden uitvoert waarbij het inzetgereedschap

verborgen stroomleidingen kan raken. Door het contact met een spanningvoerende geleider kunnen ook metalen apparaatonderdelen onder spanning komen te staan, met een elektrische schok als mogelijk gevolg.

Zorg er (bijv. met behulp van een metaaldetector) voor dat zich op de plaats die bewerkt moet worden **geen stroom-, water- of gasleidingen** bevinden.



Accupacks tegen vocht beschermen!



Accupacks niet aan vuur blootstellen!

Geen defecte of vervormde accupacks gebruiken!
Accupacks niet openen!

Contacten van de accupacks niet aanraken of kortsluiten!



Uit defecte Li-ion-accupacks kan een licht zure, brandbare vloeistof lopen!



Wanneer er accuvloeistof naar buiten loopt en met de huid in aanraking komt, deze onmiddellijk afspoelen met overvloedig water. Wanneer er accuvloeistof in uw ogen komt, dient u ze uit te spoelen met schoon water en u onmiddellijk onder behandeling van een arts te stellen!

Haal het accupack uit de machine voordat instel-, ombouw-, onderhouds- of reinigingswerkzaamheden uitgevoerd worden.

Verzeker u ervan dat de machine bij het insteken van het accupack uitgeschakeld is.

Stoffen afkomstig van bepaalde materialen, zoals loodhoudende verf, enkele houtsoorten, mineralen en metaal, kunnen schadelijk zijn voor de gezondheid. Het aanraken of inademen van deze stoffen kan bij de gebruiker of personen die zich in de nabijheid bevinden leiden tot allergische reacties en/of aandoeningen aan de luchtwegen.

Bepaalde stoffen, zoals van eiken of beuken, gelden als kankerverwekkend, met name in verbinding met additieven voor de houtbehandeling (chromaat, houtbeschermingsmiddelen). Asbesthoudend materiaal mag alleen worden bewerkt door gespecialiseerd personeel.

- Maak zo mogelijk gebruik van een stofafzuiging.
- Zorg voor een goede ventilatie van de werkplaats.
- Het wordt aanbevolen om een stofmasker van filterklasse P2 te dragen.

Neem de voorschriften in acht die in uw land voor de te bewerken materialen van toepassing zijn.

Het werkstuk beveiligen tegen wegglijden, bijv. met behulp van spaninrichtingen.

LED-werklampje (14): LED-straling niet direct met optische instrumenten bekijken.

5. Afbeeldingen

De afbeeldingen vindt u aan het begin van de gebruiksaanwijzing.

Verklaring symbolen:

-  Bewegingsrichting
-  Langzaam
-  Snel
- 1 Eerste versnelling
- 2 Tweede versnelling
-  Schroeven
-  Boren
-  Zonder draaimomentbegrenzing
-  Slagboren
- Nm Draaimoment

6. Overzicht

➔ *Afb. A*

- 1 Snelspan-boorhouder
- 2 Extra handgreep
- 3 Schakelschuiﬀ (boren, slagboren) *
- 4 Schakelschuiﬀ (1e/2e versnelling)
- 5 Toets (wisseling tussen „max. draaimoment“ en de bij de stelknop (13) ingestelde functie) *
- 6 Draairichtingsschakelaar (instelling van de draairichting, transportbeveiliging) - aan beide kanten van de machine
- 7 Bit-opslag *
- 8 Riemhaak *
- 9 Toets voor ontgrendeling van het accupack
- 10 Toets voor de indicatie van de capaciteit
- 11 Capaciteits- en signaalindicatie
- 12 Accupack
- 13 Stelknop (impulsgenerator, draaimomentbegrenzing, evt. „max. draaimoment“) *
- 14 LED-lampje
- 15 Drukschakelaar

*afhankelijk van de uitvoering

7. Gebruik

7.1 Accupack, capaciteits- en signaalindicatie ➔ *Afb. B*

Het accupack voor gebruik opladen.

Laad het accupack bij vermogensverlies weer op.

De optimale opslagtemperatuur ligt tussen 10°C en 30°C.

7.2 Accupack uitnemen, inbrengen ➔ *Afb. C*

7.3 Draairichting, transportbeveiliging (inschakelblokkering) instellen ➔ *Afb. D*

7.4 Versnellingsstand kiezen ➔ *Afb. E*

 Schakelschuiﬀ (4) alleen bij stilstand van de motor bedienen!

7.5 Boren, slagboren instellen ➔ *Afb. A*

Schakelschuiﬀ (3) bedienen.

7.6 Draaimomentbegrenzing, maximaal draaimoment, impulsgenerator instellen

 Niet gedurende langere tijd met ingeschakelde impulsgenerator werken! (De motor kan oververhit raken.)

Machines met de aanduiding...18 LTX BL Quick...:
➔ *Afb. F*

Draai aan de stelknop (13) om de **impulsgenerator** in te schakelen (toets (5) knippert) of de **draaimomentbegrenzing** in te schakelen (toets (5) is continu verlicht)

Druk voor **maximaal draaimoment** (boorstand) op toets (5) (toets (5) is niet verlicht). Om de instellingen van de stelknop weer te activeren: toets (5) opnieuw indrukken of aan de stelknop draaien.

Machines met de aanduiding...18 LTX Impuls/Quick...18 LTX BL Impuls: ➔ *Afb. G*

Bij de stelknop (13) de gewenste modus instellen:

- 1...10 = draaimomentbegrenzing
- Boor = maximaal draaimoment
- Impuls = impulsgenerator

7.7 In-/uitschakelen, toerental instellen ➔ *Afb. A*

Inschakelen, toerental: drukschakelaar (15) indrukken. Het toerental kan met de drukschakelaar worden veranderd.

Uitschakelen: drukschakelaar (15) loslaten.
Opmerking: Het geluid dat bij het uitschakelen van de machine optreedt, is afhankelijk van de constructie (snelstop) en heeft geen invloed op het functioneren en de levensduur van de machine.

7.8 Snelspan-boorhouder ➔ *Afb. H*

Bij een zachte gereedschapschacht moet eventueel na een korte boortijd worden nagespannen.

Aanwijzing voor machines met aanduiding SB...:

1. Het gerat dat eventueel hoorbaar is bij het openen van de boorhouder (afhankelijk van het gebruik), wordt verholpen door de huls in tegen-gestelde richting te draaien.
2. Inzetgereedschap spannen:
Huls in richting "GRIP, ZU" draaien, tot de merkbare mechanische weerstand overwonnen is.
Let op! Het gereedschap is nu nog niet gespannen! Met kracht verder draaien (**hierbij moet een "klik" hoorbaar zijn**), tot verder draaien niet meer mogelijk is - **pas dan** is het gereedschap **veilig** gespannen.

Reinigen: De machine af en toe verticaal naar beneden houden en de huls volledig in de richting „GRIP, ZU“ draaien en vervolgens volledig in de richting „AUF, RELEASE“

draaien. Het verzamelde stof valt uit de snelspan-boorhouder.

7.9 Boorhouder afschroeven ➔ *Afb. I*

Het vastschroeven gebeurt in omgekeerde volgorde.

7.10 Boorhouder met snelwisselsysteem Quick (bij BS 14.4 LTX Quick, BS 18 LTX Quick) ➔ *Afb. J*

Afnemen: Vergrendelingsring naar voren schuiven (a) en de boorhouder er naar voren aftrekken (b).

Aanbrengen: Vergrendelingsring naar voren schuiven en de boorhouder tot aan de aanslag op de boorspil schuiven.

7.11 Riemhaak (afhankelijk van uitvoering) / bit-opslag aanbrengen (afhankelijk van uitvoering) ➔ *Afb. K*

Riemhaak (8), zoals weergegeven, links aanbrengen.

Bit-opslag (7), zoals weergegeven, rechts aanbrengen.

8. Storingen verhelpen

8.1 Multifunctioneel bewakingsysteem van de machine

 Schakelt de machine zelfstandig uit, dan heeft de elektronica de zelfbeveiligingsmodus geactiveerd. Er klinkt een waarschuwingssignaal (continu piepsignaal). Dit gaat na max. 30 seconden of na het loslaten van de drukschakelaar (15) uit.

 Ondanks deze beveiligingsfunctie kan bij bepaalde toepassingen overbelasting en als gevolg daarvan beschadiging van de machine optreden.

Oorzaken en oplossingen:

1. **Accupack bijna leeg** ➔ *Afb. A, B* (De elektronica beschermt het accupack tegen schade door diepontlading).

Knippert er een LED-lampje (11), dan is het accupack bijna leeg. Eventueel op toets (10) drukken en de laadtoestand aan de hand van de LED-lampjes (11) controleren. Is het accupack bijna leeg, dan moet het weer opgeladen worden!

2. Een lang aanhoudende overbelasting van de machine leidt tot **temperatuuruitschakeling**. Laat de machine of het accupack afkoelen.

Opmerking: Voelt het accupack zeer warm aan, dan is het mogelijk het accupack in een „AIR COOLED“-laadapparaat sneller af te koelen.

Opmerking: De machine koelt sneller af wanneer men hem onbelast laat draaien.

3. Metabo **veiligheidsuitschakeling:** De machine is automatisch UITGESCHAKELD. Bij een te hoge stroom-toenamesnelheid (zoals bijvoorbeeld bij een plotselinge blokkering of terugslag) wordt de machine uitgeschakeld. Machine bij de

drukschakelaar (15) uitschakelen. Vervolgens weer inschakelen en normaal verder werken. Zorg ervoor dat zich verder geen blokkeringen voordoen.

Machine bij de drukschakelaar (15) uitschakelen. Daarna normaal verder werken. Zorg ervoor dat zich verder geen blokkeringen voordoen.

8.2 Aanwijzing

Het LED-lampje (14) schakelt na een bepaalde tijd automatisch uit.

Voor het activeren van de elektronische functies: drukschakelaar (15) indrukken.

9. Toebehoren

Gebruik uitsluitend originele Metabo toebehoren.

Gebruik alleen toebehoren die voldoen aan de in deze gebruiksaanwijzing genoemde eisen en kenmerken.

Toebehoren stevig aanbrengen. Wordt de machine in een houder gebruikt: De machine goed bevestigen. Verlies van controle kan tot letsel leiden.

Compleet accessoireprogramma, zie www.metabo.com of de hoofdcatalogus.

10. Reparatie

 Reparaties aan elektrisch gereedschap mogen uitsluitend door een erkend vakman worden uitgevoerd!

Neem voor elektrisch gereedschap van Metabo dat gerepareerd dient te worden contact op met uw Metabo-vertegenwoordiging. Zie voor adressen www.metabo.com.

Onderdeellijsten kunt u downloaden via www.metabo.com.

11. Milieubescherming

Accupacks niet in het water gooien!

 Bescherm het milieu en geef elektrisch gereedschap en accupacks niet mee met het huisvuil. Neem de nationale voorschriften in acht voor een gescheiden inzameling en voor de recycling van afgedankte machines, verpakkingen en toebehoren.

Ontlaad eerst het accupack in het elektrisch gereedschap alvorens het af te voeren. De contacten tegen kortsluiting beschermen (bijv. met tape isoleren).

12. Technische gegevens

➔ *Afb. L.* Wijzigingen in verband met technische ontwikkelingen voorbehouden.

U = spanning van het accupack
n₀ = nullastoerental

Aanhaalkoppel bij het schroeven:

M₁ = bij schroeven in zacht materiaal (hout)
M₂ = impulsmoment

nl NEDERLANDS

M_3 = bij schroeven in hard materiaal (metaal)
 M_4 = aanhaalkoppel instelbaar

Max. boordiameter:

$D_{1 \max}$ = in staal
 $D_{2 \max}$ = in zacht hout
 $D_{3 \max}$ = in beton

s = max. slagfrequentie
 m = gewicht (met het kleinste accupack)
 G = schroefdraad as
 D_{\max} = boorhouder-spanbreedte

Meetgegevens volgens de norm EN 60745.

=== Gelijkstroom

De vermelde technische gegevens zijn tolerantiewaarden (overeenkomstig de toepasselijke norm).



Emissiewaarden

Deze waarden maken een beoordeling van de emissie van het elektrisch gereedschap en een vergelijking van de verschillende elektrische gereedschappen mogelijk. Afhankelijk van het gebruik, de toestand van het elektrisch gereedschap of het inzetgereedschap kan de daadwerkelijke belasting hoger of lager uitvallen. Houd bij de beoordeling rekening met pauzes en fases met een lagere belasting. Bepaal op basis van de overeenkomstig aangepaste taxatiewaarden de maatregelen ter bescherming van de gebruiker, bijv. organisatorische maatregelen.

Totale trillingswaarde (vectorsom van drie richtingen) bepaald volgens EN 60745:

$a_{h, ID}$ = trillingsemisiewaarde (klopboeren in beton)
 $a_{h, D}$ = trillingsemisiewaarde (boren in metaal)
 $a_{h, S}$ = trillingsemisiewaarde (schroeven zonder slag)
 $K_{h, \dots}$ = onzekerheid (trilling)

Karakteristiek A-gekwalificeerd geluidsniveau:

L_{pA} = geluidsdrukniveau
 L_{WA} = geluidsvermogensniveau
 K_{pA}, K_{WA} = onzekerheid (geluidsniveau)
Tijdens het werken kan het geluidsniveau de 80 dB(A) overschrijden.



Draag gehoorbescherming!

Istruzioni per l'uso originali

1. Dichiarazione di conformità

Dichiariamo sotto la nostra completa responsabilità che i presenti trapani avvitatori a batteria e trapani a percussione, identificati dal modello e dal numero di serie *1), sono conformi a tutte le disposizioni pertinenti delle direttive *2) e delle norme *3). Documentazione tecnica per *4) - ➔ Fig. M.

2. Utilizzo conforme

I trapani e i trapani a percussione sono adatti per praticare fori senza percussione in metallo, legno, plastica e materiali simili, nonché per avvitiamenti e filettature.

I trapani a percussione sono anche adatti per la foratura a percussione in muratura, laterizio e pietra.

Eventuali danni derivanti da un uso improprio dell'elettrotensile sono di esclusiva responsabilità dell'utilizzatore.

È obbligatorio rispettare le norme antinfortunistiche generali, nonché le avvertenze di sicurezza allegate.

3. Avvertenze generali di sicurezza



Per proteggere la propria persona e l'elettrotensile stesso, attenersi alle parti di testo contrassegnate con questo simbolo.



ATTENZIONE – Al fine di ridurre il rischio di lesioni, leggere le Istruzioni per l'uso.



ATTENZIONE Leggere tutte le avvertenze di sicurezza e le relative istruzioni. *Eventuali omissioni nell'adempimento delle avvertenze di sicurezza e delle istruzioni potranno causare folgorazioni, incendi e/o lesioni gravi.*

Conservare tutte le avvertenze di sicurezza e le istruzioni per un utilizzo futuro.

L'elettrotensile andrà consegnato esclusivamente insieme al presente documento.

4. Avvertenze specifiche di sicurezza

Indossare le protezioni acustiche durante l'utilizzo di trapani a percussione (utensili con denominazione SB...). Il rumore può provocare la perdita dell'udito.

Utilizzare l'impugnatura supplementare fornita insieme all'utensile (a seconda della dotazione). La perdita di controllo dell'utensile può provocare lesioni.

Tenere l'utensile dalle superfici di presa isolate quando si eseguono lavori durante i quali è

possibile che l'accessorio entri in contatto con cavi elettrici nascosti. Il contatto con un cavo sotto tensione può mettere sotto tensione anche i componenti metallici dell'utensile e provocare così una scossa elettrica.

Accertarsi che in corrispondenza del punto in cui deve essere eseguito il lavoro **non ci siano cavi elettrici, tubazioni dell'acqua o del gas** (ad esempio utilizzando un metal detector).



Proteggere le batterie dall'umidità.



Non esporre le batterie al fuoco.

Non utilizzare batterie difettose o deformate. Non aprire le batterie.

Non toccare o mettere in cortocircuito i contatti della batteria.



Da batterie al litio difettose può fuoriuscire un liquido leggermente acido e infiammabile.



Qualora si verifichi una perdita di liquido dalla batteria ed esso entri a contatto con la pelle, risciacquare immediatamente con abbondante acqua. Se il liquido della batteria dovesse entrare a contatto con gli occhi, risciacquare con acqua pulita ed affidarsi immediatamente alle cure di un medico.

Prima di eseguire qualsiasi intervento di regolazione, modifica, manutenzione o pulizia, estrarre la batteria dall'utensile.

Prima di inserire le batterie, assicurarsi che l'utensile sia spento.

Le polveri di materiali come vernici contenenti piombo, alcuni tipi di legno, minerali e metalli possono essere nocive per la salute. Il contatto oppure l'inalazione delle polveri possono causare reazioni allergiche e/o patologie delle vie respiratorie dell'utilizzatore oppure delle persone che si trovano nelle vicinanze.

Determinate polveri come polvere di legno di faggio o di quercia sono considerate cancerogene, in particolare in combinazione con additivi per il trattamento del legname (cromato, sostanze preservanti del legno). Il materiale contenente amianto deve essere lavorato esclusivamente da personale specializzato.

- Utilizzare, se possibile, un sistema di aspirazione delle polveri.
- Provvedere ad una buona aerazione della postazione di lavoro.
- Si consiglia di indossare una mascherina protettiva con classe di filtraggio P2.

Osservare le norme in vigore nel proprio Paese per i materiali in lavorazione.

Fissare il pezzo in lavorazione, ad es. tramite dispositivi di bloccaggio, per evitarne la caduta.

LED (14): non osservare direttamente con strumenti ottici la luce emanata dai LED.

5. Figure

Le figure sono riportate all'inizio delle Istruzioni per l'uso.

Spiegazione dei simboli:

	Direzione di movimento
	Funzionamento lento
	Funzionamento veloce
	1ª velocità
	2ª velocità
	Viti
	Punte
	Senza limitazione di coppia
	Foratura a percussione
Nm	Coppia

6. Panoramica generale

➔ Fig. A

- Mandrino autoserrante
- Impugnatura supplementare
- Interruttore a cursore (foratura, foratura a percussione) *
- Interruttore a cursore (1ª/2ª velocità)
- Tasto (commutazione fra "Coppia di serraggio max." e la funzione impostata sulla rotellina di regolazione (13)) *
- Interruttore del senso di rotazione (impostazione del senso di rotazione, sicurezza per il trasporto) - su entrambi i lati dell'utensile
- Porta-bit *
- Gancio da cintura *
- Tasto di sbloccaggio della batteria
- Tasto dell'indicatore di capacità
- Indicatore di capacità e segnalazione livello di carica
- Batteria
- Rotellina di regolazione (funzionamento ad impulsi, limitazione coppia di serraggio, ev. "Coppia di serraggio max.") *
- LED
- Pulsante interruttore

*a seconda della dotazione

7. Utilizzo

7.1 Batteria, indicatore di capacità e segnalazione livello di carica ➔ Fig. B

Prima dell'utilizzo, ricaricare la batteria.

Ricaricare la batteria in caso di calo di potenza.

La temperatura di magazzino ottimale è compresa fra 10 °C e 30 °C.

7.2 Estrazione ed inserimento della batteria ➔ Fig. C

7.3 Regolazione del senso di rotazione e della sicurezza per il trasporto (blocco accensione) ➔ Fig. D

7.4 Selezione del rapporto ingranaggi ➔ Fig. E

 Azionare l'interruttore a cursore (4) esclusivamente a motore fermo.

7.5 Impostazione di foratura e foratura a percussione ➔ Fig. A

Azionare il interruttore a cursore (3).

7.6 Impostazione della limitazione della coppia, coppia di serraggio massima e funzionamento ad impulsi

 Non lavorare per lunghi periodi di tempo con il funzionamento ad impulsi inserito (il motore si può surriscaldare).

Utensili con denominazione ...18 LTX BL Quick...
➔ Fig. F

Ruotare la rotellina di regolazione (13) per attivare il **funzionamento ad impulsi** (il tasto (5) lampeggia) o la **limitazione coppia di serraggio** (il tasto (5) resta acceso con luce fissa)

Per la **coppia di serraggio massima** (posizione di foratura), premere il tasto (5) (il tasto (5) è spento). Per riattivare le impostazioni della rotellina di regolazione: premere nuovamente il tasto (5), oppure ruotare la rotellina.

Utensili con denominazione ...18 LTX Impuls/Quick, ...18 LTX BL Impuls: ➔ Fig. G

Impostare sulla rotellina di regolazione (13) la modalità desiderata:

- 1...10 = Limitazione coppia di serraggio
- Punta = Coppia di serraggio massima
- Impulsi = Funzionamento ad impulsi

7.7 Accensione e spegnimento, regolazione del numero di giri ➔ Fig. A

Accensione, numero di giri: premere il pulsante interruttore (15). Il numero di giri può essere modificato premendo il pulsante interruttore.

Spegnimento: rilasciare il pulsante interruttore (15). **Avvertenza:** il rumore udibile allo spegnimento dell'utensile è dovuto al tipo di costruzione (arresto rapido) e non influisce in alcun modo sul funzionamento e la durata dell'utensile stesso.

7.8 Mandrino autoserrante ➔ Fig. H

Eventualmente, in caso di codolo dell'utensile morbido, serrare nuovamente dopo un breve periodo di foratura.

Avvertenze per utensili con denominazione SB...:

- Una volta aperto il mandrino, il rumore che eventualmente si può sentire (provocato dal funzio-

namento) verrà annullato ruotando la boccola in senso contrario.

- Per fissare l'utensile ad innesto: ruotare la boccola in direzione "GRIP, ZU", finché non viene superata la percepibile resistenza meccanica.
Attenzione! A questo punto l'utensile non è ancora fissato. Continuare a ruotare con forza la bussola (**dovrà fare uno scatto**), sino a quando non sia più possibile alcuna rotazione: **solo a questo punto l'utensile sarà bloccato in modo sicuro.**

Pulizia: Di tanto in tanto tenere l'utensile con il mandrino autoserrante perpendicolarmente, rivolto verso il basso, e ruotare completamente la boccola in direzione "GRIP, ZU", quindi in direzione "AUF, RELEASE". La polvere accumulata all'interno cade dal mandrino autoserrante.

7.9 Svitamento del mandrino ➔ Fig. I

Per avvitare, procedere in ordine inverso.

7.10 Mandrino con sistema a cambio rapido Quick (per BS 14.4 LTX Quick, BS 18 LTX Quick) ➔ Fig. J

Rimozione: spingere l'anello di bloccaggio in avanti (a) ed estrarre il mandrino tirando in avanti (b).

Applicazione: spingere l'anello di bloccaggio in avanti e spingere il mandrino portapunta sull'alberino fino a battuta.

7.11 Applicazione del gancio da cintura (a seconda della dotazione) / del porta-bit (a seconda della dotazione) ➔ Fig. K

Gancio da cintura (8), applicare a sinistra, come rappresentato in figura.
Porta-bit (7), applicare a destra, come rappresentato in figura.

8. Eliminazione dei guasti

8.1 Sistema di monitoraggio multifunzionale dell'utensile

 Se l'utensile si spegne automaticamente, significa che l'elettronica ha attivato la modalità Protezione automatica. Viene emesso un segnale di avviso (segnale continuo). Esso si disattiva dopo 30 secondi, oppure in seguito al rilascio del pulsante interruttore (15).

 Nonostante questa funzione di sicurezza, con determinate applicazioni può verificarsi un sovraccarico e conseguentemente un danneggiamento della macchina.

Cause e soluzioni:

- Batteria quasi scarica ➔ Fig. A, B** (l'elettronica protegge la batteria da eventuali danni dovuti a scaricamento completo).
Se lampeggia un LED (11), significa che la batteria è quasi scarica. Eventualmente premere il tasto (10) e controllare lo stato di carica sul LED (11). Se la batteria è quasi scarica dovrà essere ricaricata nuovamente.

- Un sovraccarico prolungato dell'utensile ne provocherà lo **spegnimento per sovratemperatura**.

Lasciare raffreddare l'utensile o la batteria.

Avvertenza: se la batteria risulta molto calda al tatto, è possibile farla raffreddare più rapidamente inserendola in un caricabatteria "AIR COOLED".

Avvertenza: l'utensile si raffredda più velocemente, se lo si fa girare a vuoto.

- Frizione di sicurezza Metabo:** l'utensile è stato DISATTIVATO automaticamente. In caso di eccessiva velocità di aumento della corrente (come ad esempio in caso di blocco improvviso o di contraccolpo), l'utensile si spegne. Spegnerne l'utensile con il pulsante interruttore (15). Rimettere quindi in funzione l'utensile e continuare a lavorare normalmente. Evitare ulteriori bloccaggi.

Spegnerne l'utensile con il pulsante interruttore (15). Quindi riprendere normalmente il lavoro. Evitare ulteriori bloccaggi.

8.2 Avvertenze

Il LED (14) si spegnerà automaticamente dopo un certo periodo di tempo.

Per attivare le funzioni elettroniche: premere il pulsante interruttore (15).

9. Accessori

Utilizzare esclusivamente accessori originali Metabo.

Utilizzare esclusivamente accessori conformi ai requisiti e ai parametri riportati nelle presenti Istruzioni per l'uso.

Applicare gli accessori in modo sicuro. Se l'utensile viene azionato all'interno di un supporto: fissare saldamente l'utensile. La perdita di controllo dell'utensile può provocare lesioni.

Il programma completo degli accessori è disponibile all'indirizzo www.metabo.com oppure nel catalogo principale.

10. Riparazione

 Le eventuali riparazioni degli elettrooutensili devono essere eseguite esclusivamente da elettricisti specializzati.

In caso di elettrooutensili Metabo che necessitano di riparazioni, rivolgersi al proprio rappresentante Metabo di zona. Per gli indirizzi, consultare il sito www.metabo.com.

Gli elenchi delle parti di ricambio possono essere scaricati dal sito www.metabo.com.

11. Tutela dell'ambiente

Non gettare le batterie in acqua.

 Tutelare l'ambiente: non gettare elettrooutensili, né batterie nei rifiuti domestici. Attenersi alle norme nazionali riguardo alla raccolta

differenziata e al riciclaggio di utensili fuori servizio, imballaggi ed accessori.

Prima di effettuare lo smaltimento, scaricare la batteria all'interno dell'elettro utensile. Proteggere i contatti dai cortocircuiti (ad es. isolandoli con nastro adesivo).

12. Dati tecnici

➔ *Fig. L.* Con riserva di modifiche ai fini del miglioramento tecnologico.

U = Tensione della batteria

n_0 = Numero di giri a vuoto

Coppia di serraggio per l'avvitatura:

M_1 = Avvitatura in materiale tenero (legno)

M_2 = Coppia impulsivi

M_3 = Avvitatura in materiale duro (metallo)

M_4 = Coppia di serraggio regolabile

Diametro massimo della punta da trapano:

$D_{1 \max}$ = nell'acciaio

$D_{2 \max}$ = nel legno tenero

$D_{3 \max}$ = nel calcestruzzo

s = Numero di colpi max.

m = Peso (con la batteria più piccola)

G = Filettatura dell'alberino

D_{\max} = Apertura mandrino

Valori rilevati secondo EN 60745.

== Corrente continua

I dati tecnici riportati sono soggetti a tolleranze (in funzione dei rispettivi standard validi).

Valori di emissione

Tali valori consentono di stimare le emissioni dell'elettro utensile e di raffrontarle con altri elettro utensili. In base alle condizioni d'impiego, allo stato dell'elettro utensile o degli utensili, il carico effettivo potrà risultare superiore o inferiore. Ai fini di una corretta stima, considerare le pause di lavoro e le fasi di carico ridotto. Basandosi su valori stimati e opportunamente adattati, stabilire misure di sicurezza per l'utilizzatore, ad es. di carattere organizzativo.

Valore totale di vibrazione (somma vettoriale delle tre direzioni), rilevato secondo la norma EN 60745:

$a_{h, ID}$ = Valore di emissione di vibrazione (foratura a percussione nel calcestruzzo)

$a_{h, D}$ = Valore di emissione di vibrazione (foratura nel metallo)

$a_{h, S}$ = Valore di emissione di vibrazione (avvitatura senza percussione)

$K_{h, \dots}$ = Grado d'incertezza (vibrazioni)

Livello sonoro classe A tipico:

L_{pA} = livello di pressione acustica

L_{WA} = livello di potenza sonora

K_{pA}, K_{WA} = Grado d'incertezza (livello sonoro)

Durante il lavoro è possibile che venga superato il livello di rumorosità di 80 dB(A).

Indossare protezioni acustiche.

Manual original

1. Declaración de conformidad

Mediante la presente declaramos bajo entera responsabilidad propia: Estos taladros y las taladradoras con percutor, identificados por tipo y número de serie *1), cumplen con todas las determinaciones propias de las directivas *2) y normas *3). Datos técnicos en *4) - ➔ Fig. M.

2. Uso según su finalidad

El taladro y la taladradora con percutor son apropiados para taladrar metal, madera, plástico y materiales similares, así como para atornillar.

Adicionalmente, las taladradoras con percutor son adecuadas para perforar mampostería, ladrillo y piedras.

Los posibles daños derivados de un uso inadecuado son responsabilidad exclusiva del usuario.

Deben observarse las normas sobre prevención de accidentes aceptados de forma general y la información sobre seguridad incluida.

3. Instrucciones generales de seguridad



Para su propia protección y la de su herramienta eléctrica, observe las partes marcadas con este símbolo.



ADVERTENCIA: Lea el manual de instrucciones para reducir el riesgo de accidentes.



AVISO Lea íntegramente las indicaciones de seguridad y las instrucciones. *La no observancia de las instrucciones de seguridad siguientes puede dar lugar a descargas eléctricas, incendios y/o lesiones graves.*

Guarde estas instrucciones de seguridad en un lugar seguro.

Si entrega su herramienta eléctrica a otra persona, es imprescindible acompañarla de este documento.

4. Instrucciones especiales de seguridad

Use siempre protección auricular al trabajar con taladros de percusión (máquinas con el símbolo SB...). El efecto del ruido puede provocar pérdida auditiva.

Use el manubrio adicional ofrecido con el aparato (depende del equipamiento). El usuario puede resultar herido por la pérdida del control de la herramienta.

Sujete la herramienta por las superficies de la empuñadura aisladas cuando realice trabajos en los que la herramienta de inserción pudiera entrar en contacto con cables eléctricos

ocultos. El contacto con un cable conductor de corriente puede electrizar también las partes metálicas de la herramienta y causar electrocución.

Asegúrese de que en el lugar de trabajo no existan **cables ni tuberías de agua o gas** (por ejemplo, con ayuda de un detector de metales).



Mantenga las baterías alejadas de la humedad.



No exponga la batería al fuego.



No use baterías defectuosas o deformadas. No abra la batería.

No toque ni ponga en cortocircuito los contactos de la batería.



De las baterías de litio defectuosas puede llegar a salir un líquido ligeramente ácido e inflamable.



En caso de que salga algo del líquido de la batería y entre en contacto con la piel, lavar inmediatamente con agua abundante. En caso de contacto del líquido con los ojos, lavarlos con agua limpia y acudir inmediatamente a un centro médico.

Extraiga la batería de la máquina antes de llevar a cabo cualquier ajuste, reequipamiento, trabajo de mantenimiento o limpieza.

Asegúrese de que la herramienta esté desconectada al insertar la batería.

El polvo procedente de algunos materiales, como la pintura con plomo o algunos tipos de madera, minerales y metales, puede ser perjudicial para la salud. El contacto o la inhalación del polvo puede causar reacciones alérgicas y/o enfermedades respiratorias al usuario o a las personas próximas a él.

Algunas maderas, como la de roble o haya, producen un polvo que podría ser cancerígeno, especialmente en combinación con aditivos para el tratamiento de maderas (cromato, conservantes para madera). El material con contenido de amianto solo debe ser manipulado por personal especializado.

- Si es posible, utilice algún sistema de aspiración de polvo.
- Ventile su lugar de trabajo.
- Se recomienda utilizar una máscara de protección contra el polvo con clase de filtro P2.

Observe la normativa vigente en su país respecto al material que se va a manipular.

Asegure la pieza de trabajo para inmovilizarla, p. ej. con ayuda de dispositivos de sujeción.

Lámpara con diodos (14): no mirar directamente con instrumentos ópticos al rayo del diodo.

5. Figuras

Las figuras se encuentran al principio del manual de instrucciones.

Explicación de los símbolos:

	Sentido del movimiento	
	Despacio	
	Deprisa	
<table border="1" data-bbox="84 207 140 231"><tr><td>1</td></tr></table>	1	Primera velocidad
1		
<table border="1" data-bbox="84 239 140 263"><tr><td>2</td></tr></table>	2	Segunda velocidad
2		
	Atornillar	
	Taladrar	
	Sin limitación del par de giro	
	Taladrar con percusión	
Nm	Par de giro	

6. Descripción general

➔ Fig. A

- 1 Portabrocas de sujeción rápida
- 2 Empuñadura complementaria
- 3 Relé neumático (taladrado/taladrado con percusión) *
- 4 Relé neumático (1ª/2ª velocidad)
- 5 Tecla (cambio entre "par de giro máx." y la función configurada (13) en el anillo de ajuste) *
- 6 Conmutador de giro (ajuste de giro, seguro de transporte), a ambos lados de la herramienta
- 7 Depósito de bit *
- 8 Gancho para correa *
- 9 Tecla de desbloqueo de la batería
- 10 Botón del indicador de capacidad
- 11 Indicador de capacidad y de señal
- 12 Batería
- 13 Anillo de ajuste (Función de impulso, limitación de par de giro, en caso dado "Par de giro máx.") *
- 14 Testigo LED
- 15 Interruptor

*según la versión

7. Manejo

7.1 Batería, indicador de capacidad y señal

➔ Fig. B

Cargue el acumulador antes de utilizarlo.

En caso de que decaiga la capacidad cargue la batería.

La temperatura óptima de almacenaje es entre 10°C y 30°C.

7.2 Retirar y colocar la batería ➔ Fig. C

7.3 Ajustar el sentido de giro y el seguro de transporte (bloqueo de conexión)

➔ Fig. D

7.4 Elegir el nivel de engranaje ➔ Fig. E

 Accione el interruptor (4) únicamente con el motor parado.

7.5 Taladrado, ajustar el taladrado con percusión ➔ Fig. A

Activar relé neumático (3)

7.6 Limitación de par de giro, par de giro máximo, ajustar función de impulso

 No trabaje con la función de impulsos conectada durante periodos prolongados (el motor podría sobrecalentarse).

Máquinas con la designación...18 LTX BL Quick... ➔ Fig. F

Gire en el anillo de ajuste (13) para conectar la **función de impulso** (tecla (5) parpadea) o para conectar la **limitación de par de giro** (tecla (5) reluce constantemente)

Para el **par de giro máximo** (posición de taladrado) pulse la tecla (5) (tecla (5) no está iluminada). Para activar nuevamente la configuración del anillo de ajuste: pulse nuevamente la tecla (5) o gire el anillo de ajuste.

Máquinas con la designación...18 LTX Impuls/Quick, ...18 LTX BL Impuls: ➔ Fig. G

Configure en el anillo de ajuste (13) el modo operativo respectivo:

1...10 = Límite de par de giro
 Taladro = Máximo para de giro
 Impulso = Función de impulso

7.7 Conectar y desconectar, ajustar el número de revoluciones ➔ Fig. A

Conexión, número de revoluciones: pulsar el interruptor (15). El número de revoluciones puede modificarse pulsando el interruptor.

Desconexión: suelte el interruptor (15). **Advertencia:** el ruido que se produce al desconectar la herramienta depende del modelo (parada instantánea) y no afecta al funcionamiento y la vida útil de la herramienta.

7.8 Portabrocas de sujeción rápida

➔ Fig. H

Si se utiliza un vástago de herramienta blando, es posible que deba volver a asegurarse la herramienta tras un breve tiempo de perforación.

Advertencias para herramientas con la denominación SB...

1. El sonido de chicharra, que posiblemente pueda oírse después de abrir el portaherramientas se quita girando el manguito en sentido inverso.
2. Sujetar la herramienta de inserción: Gire el casquillo en el sentido "GRIP, CERRAR" hasta superar de manera perceptible la resistencia mecánica.

¡Atención! La herramienta no está todavía sujeta. Seguir girando con fuerza (**debe hacer "clic"**), hasta el tope. **Ahora sí** está tensada la herramienta de forma **segura**.

Limpieza: Sujetar la herramienta de vez en cuando en vertical con el portabrocas de sujeción rápida hacia abajo y girar el casquillo por completo en el sentido "GRIP, CERRAR" para, a continuación, volver a girarlo por completo en

el sentido "ABRIR, RELEASE". De esta manera, el polvo acumulado saldrá del portabrocas de sujeción rápida.

7.9 Desenroscar el portabrocas ➔ Fig. I

Para atornillar, siga los pasos descritos en el sentido inverso.

7.10 Portabrocas con sistema de cambio rápido Quick (en modelo BS 14.4 LTX Quick, BS 18 LTX Quick) ➔ Fig. J

Desmontar: Empuje el anillo de bloqueado hacia adelante (a) y retire el portabrocas hacia adelante (b).

Montar: Empuje el anillo de bloqueado hacia adelante y coloque el portabrocas hasta el tope en el husillo para la broca.

7.11 Monte el gancho de correa (dependiendo de equipamiento)/ depósito de bit (dependiendo de equipamiento) ➔ Fig. K

Gancho de correa (8), como se ha mostrado, colocar en lado izquierdo.

Depósito de bit (7), como se ha mostrado, colocar en lado derecho.

8. Localización de averías

8.1 Sistema multifuncional de supervisión de la herramienta

 Si la herramienta se apaga por sí sola, es porque el sistema electrónico ha activado el modo de autoprotección. Suena una señal (pitido largo). Ésta se desactiva al cabo de 30 segundos como máximo, o bien al soltar el interruptor (15).

 A pesar de esta función protectora es posible que surja una sobrecarga y como consecuencia de ello un daño de la máquina al realizarse ciertas aplicaciones.

Problemas y soluciones:

1. **Batería casi vacía** ➔ Fig. A, B (El sistema electrónico protege la batería para que no sufra daños por descarga profunda).

Cuando la batería está casi vacía, parpadea un testigo LED (11). En caso necesario, pulsar el botón (10) y comprobar el estado de carga con el testigo LED (11). Si la batería está casi vacía, cargarla de nuevo!

2. La sobrecarga de la herramienta durante un período prolongado provoca la **desconexión por temperatura**.

Dejar enfriar la herramienta o la batería.

Advertencia: Si la batería está muy caliente, es posible enfriarla más rápido con el cargador "AIR COOLED".

Advertencia: La herramienta se enfriará más rápido si se deja en funcionamiento en vacío.

3. **Desconexión de seguridad** de Metabo: La máquina se DESCONECTÓ automáticamente. En caso de aceleración por corriente demasiado alta (como sucede en caso de un bloqueo

repentino o de un contragolpe) se desconecta la máquina. Desconecte la máquina en el pulsador interruptor (15). Vuelva a conectarla y siga trabajando normalmente. Evitar que se vuelva a bloquear.

Desconecte la máquina en el pulsador interruptor (15). Después de esto seguir trabajando normalmente. Evitar que se vuelva a bloquear.

8.2 Indicaciones:

La lámpara LED (14) se desconecta automáticamente después de un cierto tiempo.

Para activar la función electrónica: pulse el interruptor (15).

9. Accesorios

Use únicamente accesorios Metabo originales.

Utilice únicamente accesorios que cumplan con los requerimientos y los datos indicados en estas indicaciones de funcionamiento.

Montar accesorios de manera segura. En caso de usar la máquina en un soporte: montar la máquina de manera fija. El usuario puede resultar herido por la pérdida del control de la herramienta.

Programa completo de accesorios disponible en www.metabo.com o en el catálogo principal.

10. Reparación

 Las reparaciones de herramientas eléctricas deben estar a cargo exclusivamente de técnicos electricistas especializados.

En caso de tener una herramienta eléctrica de Metabo que necesite ser reparada, sírvase dirigirse a su representante de Metabo. En la página www.metabo.com encontrará las direcciones necesarias.

En la página web www.metabo.com puede descargar listas de repuestos.

11. Protección ecológica

No sumerja en agua el acumulador.

 Proteja el entorno y no bote herramientas eléctricas ni baterías a la basura doméstica. Cumpla con las prescripciones nacionales acerca de la separación de residuos y el reciclaje de máquinas, embalajes y accesorios inservibles.

Antes de eliminar la máquina, descargue la batería que se encuentra en la herramienta eléctrica.

Asegure los contactos contra un cortocircuito (p. ej. con cinta adhesiva).

12. Especificaciones técnicas

➔ Fig. L. Reservado el derecho a introducir modificaciones como consecuencia del progreso técnico.

U = tensión de la batería

n_0 = Número de revoluciones en ralentí

Par de apriete al atornillar:

M_1 = atornillado blando (madera)

M_2 = par de impulso

M_3 = atornillado duro (metal)

M_4 = par de apriete ajustable

Diámetro máximo de broca:

$D_{1 \text{ máx}}$ = en acero

$D_{2 \text{ máx}}$ = en madera blanda

$D_{3 \text{ máx}}$ = en concreto

s = número máximo de percusiones

m = peso (con la batería más pequeña)

G = rosca del husillo

$D_{\text{máx.}}$ = anchura del portabrocas

Valores de medición establecidos de acuerdo con EN 60745.

== Corriente continua

Las especificaciones técnicas aquí indicadas se entienden dentro de determinadas tolerancias (conformes a las normas que rigen actualmente).



Valores de emisión

Estos valores permiten evaluar las emisiones de la herramienta eléctrica y compararla con otras herramientas eléctricas. Dependiendo de la condición de uso, estado de la herramienta eléctrica o de las herramientas de uso, la carga real puede ser mayor o menor. Considere para la valoración las pausas de trabajo y las fases de trabajo reducido. Determine a partir de los valores estimados las medidas de seguridad para el operador, p. ej. medidas de organización.

Valor total de vibraciones (suma de vectores de tres direcciones) determinadas según la norma EN 60745:

$a_{h, ID}$ = Valor de emisión de vibraciones (taladrado con percusión en hormigón)

$a_{h, D}$ = valor de emisiones de vibración (taladrado en metal)

$a_{h, S}$ = valor de emisión de vibraciones (atornillado sin impacto)

$K_{h, \dots}$ = Inseguridad (vibración)

Niveles acústicos típicos compensados A:

L_{pA} = Nivel de intensidad acústica

L_{WA} = Nivel de potencia acústica

K_{pA}, K_{WA} = Inseguridad (nivel acústico)

Al trabajar, el nivel de ruido puede superar los 80 dB(A).



¡Use auriculares protectores!

Manual original

1. Declaração de conformidade

Declaramos, sob nossa responsabilidade: Estes berbequins sem fio e berbequins de percussão, identificados pelo tipo e número de série *1), estão em conformidade com todas as disposições aplicáveis das Directivas *2) e Normas *3). Documentações técnicas com *4) - ➔ Fig. M.

2. Utilização autorizada

As furadeiras e os berbequins com percussão são adequados para furar sem percussão em metal, madeira, plásticos e materiais semelhantes, e para enroscar e abrir roscas.

Os berbequins com percussão ainda são adequados para furar com percussão em alvenaria, tijolos e pedras.

O utilizador é inteiramente responsável por qualquer dano que seja fruto de um uso indevido.

Deve sempre cumprir-se todas as regulamentações aplicáveis à prevenção de acidentes, assim como as indicações sobre segurança que aqui se incluem.

3. Indicações gerais de segurança



Para sua própria protecção e para proteger a sua ferramenta eléctrica, cumpra muito em especial todas as referências marcadas com este símbolo!



AVISO – Ler as Instruções de Serviço para reduzir um risco de ferimentos e lesões.



AVISO Leia todas as indicações de segurança e instruções. *A um descuido no cumprimento das indicações de segurança e das instruções podem haver choque eléctrico, incêndio e/ou graves lesões*

Guarde todas as indicações de segurança e instruções para futuras consultas.

Quando entregar esta ferramenta eléctrica a outros, faça-o sempre acompanhado destes documentos.

4. Indicações de segurança especiais

Deve sempre usar uma protecção auditiva quando utilizar o berbequim com percussão (máquinas com a identificação SB...). As influências do barulho podem afectar a audição.

Utilize sempre o punho adicional fornecido junto com a ferramenta (conforme equipamento). A perda de controlo pode levar a ferimentos.

Segurar a ferramenta nas superfícies isoladas do punho quando executar trabalhos nos quais o acessório acoplável poderá atingir condutores de corrente ocultados. O contacto com um condutor de corrente eléctrica também pode colocar as peças de metal da ferramenta eléctrica sob tensão, e ocasionar um choque eléctrico.

Certifique-se de que no local em que trabalha, **não há tubagens de corrente eléctrica, água ou gás** (p.ex. com ajuda de um aparelho detector de metais).



Proteger os acumuladores diante da humidade!



Não expor os acumuladores ao fogo!

Não utilizar acumuladores defeituosos ou deformados!

Não abrir acumuladores!

Não mexer nem curto-circuitar os contactos dos acumuladores!



De acumuladores defeituosos de Li-Ion pode sair um líquido levemente ácido, inflamável!



Caso sair líquido dos acumuladores e este entrar em contacto com a pele, lave-a abundantemente com água. Se o líquido dos acumuladores entrar em contacto com os olhos, lave-os com água limpa e consulte imediatamente um médico!

Remover o acumulador da máquina antes de realizar qualquer ajuste, reequipagem, manutenção ou limpeza.

Certificar-se de que a ferramenta eléctrica está desligada ao recolocar o acumulador.

Os pós de diversos materiais como revestimentos que contêm chumbo, alguns tipos de madeira, minerais e metais, podem ser nocivos à saúde. O contacto ou a inalação de pós pode causar reacções alérgicas e/ou doenças das vias respiratórias ao operador ou a pessoas a se encontrar nas proximidades.

Determinados pós como de carvalho ou faia, são cancerígenos, principalmente quando em contacto com substâncias adicionais para tratamento da madeira (cromato, substâncias para tratamento da madeira). Material de asbesto só pode ser tratado por pessoas que comprovam ter conhecimentos técnicos.

- Assim que possível, utilize um dispositivo aspirador de pó.

- Providencie uma boa ventilação no local de operação.

- Recomenda-se o uso de uma máscara respiratória com classe de filtração P2.

Siga as regulamentações válidas no seu País, para os materiais a serem tratados.

Proteger a peça a trabalhar contra deslizamento, p.ex. utilizando um dispositivo de fixação.

Lâmpada LED (14): Não observar a irradiação directamente com instrumentos ópticos.

5. Ilustrações

Poderá encontrar as ilustrações no anexo destas Instruções de Serviço.

Legenda dos ícones:

	Sentido de movimentação
	Devagar
	Rápido
	Primeira velocidade
	Segunda velocidade
	Aparafusar
	Broca
	Sem limitação do binário
	Furar com percussão
Nm	Binário

6. Vista geral

→ Fig. A

- 1 Bucha de aperto rápido
- 2 Punho adicional
- 3 Interruptor correção (furar, furar com percussão) *
- 4 Interruptor correção (1ª./2ª. velocidade)
- 5 Tecla (mudar entre "binário máx." e a função ajustada no regulador (13)) *
- 6 Comutador do sentido de rotação (regulagem do sentido de rotação, segurança para transporte) - de ambos os lados da máquina
- 7 Porta-pontas *
- 8 Gancho da cinta *
- 9 Tecla para desbloqueio do acumulador
- 10 Tecla da indicação de capacidade
- 11 Indicação de capacidade e sinalizador
- 12 Acumulador
- 13 Regulador (função impulso, limitação do binário, ou "binário máx.") *
- 14 Lâmpada LED
- 15 Gatilho

*conforme o equipamento

7. Utilização

7.1 Acumulador; indicador de capacidade e sinalização → Fig. B

Antes da utilização, deve carregar os acumuladores.

Recarregar o acumulador quando notar um perda de rendimento.

A temperatura optimizada para armazenagem é entre 10°C e 30°C.

7.2 Retirar e inserir o acumulador → Fig. C

7.3 Ajustar sentido de rotação, dispositivo de segurança para transporte (bloqueio de ligação) → Fig. D

7.4 Seleccionar o estágio de engrenagem → Fig. E

 Accionar o interruptor correção (4) somente com o motor paralisado!

7.5 Ajustar furar, furar com percussão → Fig. A

Accionar a correção (3).

7.6 Ajustar limitação do binário, binário máximo, função impulso

 Não trabalhar por muito tempo com a função Impulso ligada! (O motor pode sobreaquecer.)
Máquinas com a designação ...18 LTX BL Quick...
→ Fig. F

Rodar no regulador (13), a fim de activar a **função impulso** (tecla (5) pisca), ou para activar a **limitação do binário** (tecla (5) permanece acesa)

Para o **binário máximo** (posição furar), deverá carregar na tecla (5) (tecla (5) sem iluminação). Para voltar a activar os ajustes do regulador: Carregar novamente na tecla (5) ou rodar no próprio regulador.

Máquinas com a designação ...18 LTX Impuls/Quick, ...18 LTX BL Impuls: → Fig. G

Ajustar o modo de funcionamento pretendido junto ao regulador (13):

1...10 = Limitação do binário
Furadeira= Binário máximo
Impulso= Função impulso

7.7 Liga/desliga, ajustar as rotações → Fig. A

Ligar, rotações: Premer o gatilho (15). É possível mudar a rotação premendo no gatilho.

Desligar: Soltar o gatilho (15). **Nota:** O ruído que aparece no desligamento da ferramenta depende do tipo de modelo (paragem rápida) e não influencia a função e a longevidade da ferramenta.

7.8 Bucha de aperto rápido → Fig. H

Quando se usam brocas com um veio não metálico, pode ser necessário reapertar depois de um tempo de operação muito curto .

Nota para ferramentas com a designação SB...:

1. O barulho de catraca que eventualmente escutar ao abrir a bucha (conforme função), é desligado pela contra-rotação do casquilho.
2. Fixar o acessório acoplável:
Rodar o casquilho no sentido "GRIP, ZU", até passar da resistência mecânica notável.
Atenção! O acessório ainda não está fixo!
Continuar a rodar com toda a força (**enquanto deve fazer um "clique"**), até não possibilitar

mais nenhuma resistência - **somente agora** a ferramenta está **seguramente** fixa.

Limpeza: Deixar a ferramenta ocasionalmente a funcionar com a bucha de aperto rápido na vertical para baixo e rodando o casquilho totalmente no sentido "GRIP, ZU", e de seguida, rodando-o no sentido "AUF, RELEASE". O pó acumulado cai da bucha de aperto rápido.

7.9 Desenrosca a bucha ➔ Fig. I

O aparafusar sucede-se de forma análoga em ordem contrária.

7.10 Bucha com sistema de troca rápida Quick (BS 14.4 LTX Quick, BS 18 LTX Quick) ➔ Fig. J

Retirar: Deslizar o anel de bloqueio para a frente (a) e retirar a bucha pela frente (b).

Montar: Deslizar o anel de bloqueio para a frente e inserir a bucha sobre a árvore porta-brocas, até parar.

7.11 Montar o gancho da cinta (conforme equipamento) / porta-pontas (conforme equipamento) ➔ Fig. K

Prender o gancho da cinta (8) à esquerda, conforme mostra a figura.

Prender o porta-pontas (7) à direita, conforme mostra a figura.

8. Correção de avarias

8.1 Sistema de controle multifuncional da ferramenta



Se a ferramenta eléctrica desligar por si, o sistema electrónico activou o modo auto-protecção. Soa um sinal de alerta (apito contínuo). Este sinal desliga após no máx. 30 segundos ou depois de se soltar o gatilho (15).



Mesmo com esta função de protecção, em determinadas aplicações poderá surgir uma sobrecarga e consequentemente, uma danificação da máquina.

Causas e correções:

1. **Acumulador quase vazio ➔ Fig. A, B** (O sistema electrónico protege o acumulador diante de danos devido ao descarregamento total).

Se uma lâmpada LED piscar (11), o acumulador está quase vazio. Premer então a tecla (10) e controlar o estado de carga junto às lâmpadas LED (11). Estando o acumulador quase vazio, terá que ser recarregado!

2. Uma sobrecarga prolongada da ferramenta eléctrica ocasiona um **desligamento por temperatura**.

Deixar arrefecer a ferramenta eléctrica ou o acumulador.

Nota: Se notar que o acumulador está demasiado quente, pode arrefecê-lo mais rapidamente num carregador "AIR COOLED".

Nota: A ferramenta eléctrica arrefece mais rapidamente quando se deixar funcioná-la na marcha em vazio.

3. **Desligamento de segurança** Metabo: A ferramenta foi DESLIGADA automaticamente. A ferramenta é desligada no caso de velocidade de aumento de corrente demasiado rápida (tal como surge p.ex. num bloqueio repentino ou num contragolpe). Desligar a ferramenta eléctrica pelo gatilho (15). Voltar a ligar e continuar a trabalhar normalmente. Evitar outros bloqueios.

Desligar a ferramenta eléctrica pelo gatilho (15). Depois, continuar normalmente a trabalhar. Evitar outros bloqueios.

8.2 Notas

Depois de um determinado tempo, a lâmpada LED (14) desliga por si.

Para activar as funções electrónicas: Carregar no gatilho (15).

9. Acessórios

Utilize apenas acessórios Metabo genuínos.

Só deve utilizar acessórios que cumprem as requisições e os dados de identificação, indicados nestas Instruções de Serviço.

Montar os acessórios de forma segura. Para utilizar a ferramenta eléctrica num suporte: Fixar devidamente a ferramenta. A perda de controlo pode levar a ferimentos.

Programa completo de acessórios, consultar www.metabo.com ou o catálogo principal.

10. Reparações



As reparações de ferramentas eléctricas deste tipo apenas podem ser efectuadas por pessoal qualificado!

Quando possuir ferramentas eléctricas Metabo que necessitem de reparos, dirija-se à Representação Metabo. Os endereços poderá encontrar sob www.metabo.com.

Poderá descarregar as Listas de peças de reposição no site www.metabo.com.

11. Protecção do meio ambiente

Não jogar os acumuladores na água.



Proteja o ambiente, não jogando ferramentas eléctricas e acumuladores no lixo doméstico. Siga as determinações nacionais em relação à entrega separada de resíduos assim como, em relação à reciclagem de ferramentas eléctricas usadas, embalagens e acessórios.

Descarregar o acumulador na ferramenta eléctrica antes de a entregar a uma reciclagem. Proteger os contactos contra curto-circuitos (p.ex. isolar com fita colante).

12. Dados técnicos

➔ *Fig. L.* Reserva-se o direito de proceder a alterações devidas ao progresso tecnológico.

U = Tensão do acumulador

n_0 = Rotação em vazio

Binário de aperto no aparafusamento:

M_1 = Situação de aparafusamento "branda" (madeira)

M_2 = Momento do impulso

M_3 = Situação de aparafusamento "dura" (metal)

M_4 = Binário de aperto ajustável

Diâmetro máx. da broca:

$D_{1 \text{ max}}$ = Em aço

$D_{2 \text{ max}}$ = Em madeira macia

$D_{3 \text{ max}}$ = Em betão

s = Número máx. de impactos

m = Peso (com menor acumulador)

G = Rosca do veio

D_{max} = Capacidade da bucha

Valores medidos de acordo com a norma EN 60745.

--- Corrente contínua

Os dados técnicos indicados são tolerantes (de acordo com os padrões válidos individuais).



Valor da emissão

Estes valores possibilitam uma avaliação de emissões da ferramenta eléctrica, e de compará-los com diversas outras ferramentas eléctricas. Consoante as condições de aplicação, situação da ferramenta eléctrica ou dos acessórios acopláveis, o carregamento efectivo poderá ser superior ou inferior. Para a avaliação, deve ainda considerar os intervalos de trabalho e as fases com menores carregamentos. Em razão dos correspondentes valores avaliados deverá determinar a aplicação de medidas de protecção, p.ex. medidas a nível de organização.

Valor total de vibrações (soma vectorial de três direcções) averiguado conforme norma EN 60745:

$a_{h, ID}$ = Valor da emissão de vibrações (furar com percussão em betão)

$a_{h, D}$ = Valor da emissão de vibrações (furar em metal)

$a_{h, S}$ = Valor da emissão de vibrações (parafusos sem percussão)

$K_{h, \dots}$ = Insegurança (vibrações)

Valores típicos e ponderados pela escala A para o ruído:

L_{pA} = Nível de pressão sonora

L_{WA} = Nível de energia sonora

K_{pA}, K_{WA} = Insegurança (ruído)

Durante a operação, o nível de ruído pode passar de 80 dB(A).



Usar protecções auriculares.

Bruksanvisning i original

1. CE-överensstämmelseintyg

Vi intygar att vi tar ansvar för att: de sladdlösa borrar- och slagborrmaskinerna med typ- och serienummer *1) uppfyller kraven i gällande direktiv *2) och standarder *3). Teknisk dokumentation *4) - ➔ *fig. M*.

2. Avsedd användning

Borr- och slagborrmaskinerna är avsedda för borrar- och slagborrning i metall, trä, plast och liknande material samt för skruvdragning och gängskärning.

Slagborrmaskinen är dessutom avsedd för slagborrning i tegel, taktegel och sten.

Användaren ansvarar för skador som uppstår pga. ej avsedd användning.

Följ gällande skadeförebyggande föreskrifter och medföljande säkerhetsanvisningar.

3. Allmänna säkerhetsanvisningar



Följ anvisningarna i textavsnitt med den här symbolen, så förebygger du personskador och skador på elverkyttet!



WARNING! – Läs bruksanvisningen, så minskar risken för skador.



WARNING! Läs alla säkerhetsanvisningar och anvisningar. *Följer du inte säkerhetsanvisningar och anvisningar kan det leda till elstötar, brand och/eller svåra skador.*

Spara säkerhetsanvisningar och anvisningar för framtida bruk.

Se till att dokumentationen följer med elverkyttet.

4. Särskilda säkerhetsanvisningar

Använd hörselskydd när du slagborrar (maskiner med beteckning SB...). Buller kan orsaka hörselskador.

Använd det medföljande stödhandtaget till maskinen (bara vissa modeller). Om du förlorar kontrollen kan det leda till skador.

Håll maskinen i de isolerade greppen när det jobb du utför innebär att verktyget kan komma i kontakt med dolda elledningar. Kontakt med strömförande ledning kan spänningssätta maskinens metalldelar, så att du får en stöt.

Se till så att det **inte går några el-, vatten eller gasledning** där du ska jobba (t.ex. med metall-detektor).



Skydda batterierna mot fukt!



Skydda batterierna mot brand!

Använd aldrig trasiga eller deformerade batterier!
Öppna aldrig batterierna!

Rör eller kortslut aldrig batteripolerna!



Trasiga litiumjonbatterier kan läcka en sur, brännbar vätska!



Om du får läckande batterivätska på huden, spola direkt med rikligt med vatten. Om du får batterivätska i ögonen, skölj med rent vatten och sök omedelbart läkarvård!

Ta ut batteriet ur maskinen innan du utför inställningar, omriggning, underhåll eller rengöring.

Se till att maskinen är avstängd när du sätter i batteriet.

Damm från material som t.ex. blyfärg, vissa träslag, mineraler och metall kan vara hälsovådligt. Kontakt med eller inandning av dammet kan ge användaren eller personer i närheten allergiska reaktioner och/eller luftvägsproblem.

En del damm, som ek- och bokdamm anses vara cancerframkallande, särskilt i kombination med tillsatser för träbearbetning (kromat, träskyddsmedel). Asbesthaltigt material får bara fackman bearbeta.

- Använd om möjligt dammsug.

- Se till att arbetsplatsen har god ventilation.

- Vi rekommenderar att du använder andnings- skydd med filterklass P2.

Följ alltid gällande nationella säkerhetsföreskrifter för materialet du ska bearbeta.

Säkra arbetsstycket, så att det inte glider, t.ex. med spänntving.

LED-belysning (14): rikta aldrig optiska instrument rakt in i LED-strålen.

5. Bilder

Bilderna finns i början av bruksanvisningen.

Symbolförklaring:



Rotationsriktning



Långsam



Snabb



1:a växeln



2:a växeln



Skruvdra



Borra



utan momentsbegränsning



Slagborra

Nm

Vridmoment

6. Översikt

➔ *Fig. A*

- 1 Snabbchuck
- 2 Stödhandtag
- 3 Skjutreglage (borrning/slagborrning) *
- 4 Skjutreglage (1:a/2:a växeln)
- 5 Knapp (skiftar mellan "maxmoment" och inställd vrefunktion (13)) *
- 6 Rotationsriktningsväljare (ställer in rotationsriktning, transportsäkring) - på båda sidor av maskinen
- 7 Bit-depot *
- 8 Bälteskrok *
- 9 Knapp för att lossa batteriet
- 10 Knapp till laddindikeringen
- 11 Ladd- och signalindikering
- 12 Batteri
- 13 Inställningsvred (impulsfunktion, momentsbegränsning, ev. "maxmoment") *
- 14 LED-belysning
- 15 Strömbrytare

*beroende på utförande

7. Användning

7.1 Batteri, kapacitets- och signalindikering ➔ *fig. B*

Ladda batteriet före användning.

Ladda batteriet så snart effekten börjar avta.

Optimal förvaringstemperatur ligger mellan 10°C och 30°C.

7.2 Ta ur och sätta i batteriet ➔ *fig. C*

7.3 Ställa in rotationsriktning, transportsäkring (startspärr) ➔ *fig. D*

7.4 Välja växelläge ➔ *fig. E*

 Använd bara reglaget (4) när motorn står still!

7.5 Ställa in borrning, slagborrning ➔ *fig. A*

Använd skjutreglaget (3).

7.6 Ställa in momentsbegränsning, maxmoment, impulsfunktion

 Jobba inte länge med impulsfunktionen på! (Du kan överhettas motorn.)

Maskiner med beteckning ...18 LTX BL Quick...:
➔ *fig. F*

Vrid på inställningsvredet (13) för att slå på **impulsfunktion** (knappen (5) blinkar) eller **momentbegränsning** (knappen (5) lyser konstant)

Vill du ha **maxmoment** (borrläge), tryck på knappen (5) (knappen (5) tänds inte). Vill slå på

vredinställningen igen: tryck på knappen (5) igen eller vrid på inställningsvredet.

Maskiner med beteckning ...18 LTX Impuls/Quick, ...18 LTX BL Impuls: ➔ *fig. G*

Välj det driftläge du vill ha med inställningsvredet (13):

1...10 = momentbegränsning

Borr = maxmoment

Impuls = impulsfunktion

7.7 Slå PÅ/AV, ställa in varvtal ➔ *fig. A*

Slå PÅ, varvtal: Tryck på strömbrytaren (15). Du ändrar varvtalet genom att trycka in strömbrytaren.

Slå av: Släpp strömbrytaren (15). **Obs!** Ljudet som uppstår när du slår AV maskinen hänger ihop med konstruktionen (snabbstopp) och påverkar inte maskinens funktion och livslängd.

7.8 Snabbchuck ➔ *fig. H*

Om verktygsskafvet är mjukt måste du ev. efterdra när du har borrat ett tag.

Anvisningar för maskiner med beteckning SB...:

1. Det eventuella friktionsljud som hörs när du lossar chucken (funktionsberoende) försvinner om du vrider hylsan åt motsatt håll.
2. Fixera verktyget: vrid hylsan i riktning mot märkningen "GRIP, ZU" tills du får mekaniskt motstånd.

Varning! Verktyget är inte fastspänt ännu! Fortsätt att vrida kraftigt (**det ska "klicka"**) tills det inte går att vrida mer - **det är först nu** som verktyget är **säkert** fastspänt.

Rengöring: håll maskin och snabbchuck nedåt och vrid hylsan helt åt "GRIP, ZU"-hållet, sedan åt "AUF, RELEASE"-hållet. Allt damm som samlats i snabbchucken lossnar och faller ur.

7.9 Skruva av chucken ➔ *fig. I*

Skruva fast i omvänd ordning.

7.10 Chuck med Quick-snabbytessystem (på BS 14.4 LTX Quick, BS 18 LTX Quick) ➔ *fig. J*

Demontering: Skjut låsringen framåt (a) och ta av chucken framifrån (b).

Sätta på: skjut låsringen framåt och skjut på chucken ända in till anslaget på borrspindeln.

7.11 Fäst bälteskrok (beroende på utrustning)/bitsfack (beroende på utrustning) ➔ *fig. K*

Bälteskrok (8) monteras, enligt bild, på vänster sida. Bit-depot (7) monteras, enligt bild, på höger sida.

8. Åtgärda fel

8.1 Flerfunktionsövervakad maskin

 Om maskinen stänger av sig själv har självskyddsläget aktiverats. Du får varningssignal

(ihållande pipande). Den slår av efter max. 30 sekunder eller om du släpper strömbrytaren (15).

 Trots skyddsfunktionen kan vissa användningsområden ge överbelastning som resulterar i maskinskador.

Orsak och åtgärd:

- Batteriet är nästan tomt** → *fig. A, B* (elektroniken skyddar batteriet mot djupurladdning). Blinkar någon LED (11), så är batteriet nästan tomt. Tryck ev. på (10)-knappen och kontrollera LED-laddindikeringen (11). Batteriet är nästan tomt; ladda det!
- Lång, kontinuerlig överbelastning av maskinen får **termoskyddet** att lösa ut. Låt maskin eller batteri svalna.
Tips: Om batteriet känns väldigt varmt går det snabbare att kyla det i en "AIR COOLED"-laddare.
Obs! Maskinen kyls av snabbare om du kör den obelastad.
- Metabo **säkerhetsavstängning**: maskinen SLÅR AV av sig själv. Maskinen slår av vid strömspikar (t.ex. om skivan nyper eller du får ett kast). Stäng av maskinen med strömbrytaren (15). Starta igen och fortsätt jobba som vanligt. Försök undvika att maskinen nyper.
Stäng av maskinen med strömbrytaren (15). Därefter kan du jobba som vanligt igen. Försök undvika att maskinen nyper.

8.2 Anvisning

LED-belysningen (14) slår av automatiskt efter viss tid.

Slå på elektronikfunktionerna: tryck på strömbrytaren (15).

9. Tillbehör

Använd bara Metabo originaltillbehör.

Använd bara tillbehör som uppfyller kraven och specifikationerna i bruksanvisningen.

Montera tillbehören på ett säkert sätt. Om maskinen används i en hållare, fäst den på ett säkert sätt. Om du förlorar kontrollen kan det leda till skador.

Det kompletta tillbehörssortimentet hittar du på www.metabo.com eller i huvudkatalogen.

10. Reparationer

 Endast behörig elektriker får reparera elverktyg!

Metabo-elverktyg som behöver reparation skickar du till din Metabo-återförsäljare. Adresser, se www.metabo.com.

Du hittar reservdelslistor på www.metabo.com.

11. Miljöskydd

Släng aldrig batterierna i vatten!



Var rädd om miljön, släng inte uttjänta elverktyg och batterier i hushållssoporna! Följ nationella miljöföreskrifter om källsortering och återvinning av uttjänta maskiner, förpackningar och tillbehör.

Ladda ur batteriet i elverktyget före återvinning. Säkra kontakterna mot kortslutning (isolera t.ex. med tejp).

12. Tekniska data

→ *fig. L.* Vi förbehåller oss rätten till ändringar pga. den tekniska utvecklingen.

U = Batterispänning
n₀ = Varvtal vid tomgång

Åtdragningsmoment vid skruvdragning:

M₁ = mjuk skruvdragning (trä)
M₂ = Impulsmoment
M₃ = hård skruvdragning (metall)
M₄ = momentlågen

Max. borrdiameter:

D_{1 max} = i stål
D_{2 max} = i mjukt trä
D_{3 max} = i betong

s = max. slagfrekvens
m = Vikt (med minsta batteriet)
G = spindelgånga
D_{max} = chuckvidd

Mätvärden uppmätta enligt EN 60745.

== Likström

Angivna tekniska data ligger inom toleranserna (enligt respektive gällande standard).



Emissionsvärden

Värdena gör att det går att uppskatta verktygets emissioner och jämföra med andra elverktyg. Beroende på förhållandena, verktygets skick och hur verktyget används kan de faktiska värdena vara högre eller lägre. Räkna även med pauser och perioder med lägre belastning. Använd uppskattade värden för att ta fram skyddsåtgärder för användaren, t.ex. organisatoriska åtgärder.

Totalvärde vibrationer (vektorsumma i tre led) beräknad enligt EN 60745:

a_{h, ID} = Vibrationsemissionsvärde (slagborring i betong)
a_{h, D} = Vibrationsemissionsvärde (slagborring i metall)
a_{h, S} = Vibrationsemissionsvärde (skruvdragning utan slaggenerator)
K_{h, ...} = onoggrannhet (vibrationer)

Normal, A-viktad ljudnivå:

L_{PA} = Ljudtrycksnivå
L_{WA} = Ljudeffektnivå
K_{PA}, K_{WA} = onoggrannhet (ljudnivå)
Vid arbete kan ljudnivån överskrida 80 dB(A).



Använd hörselskydd!

Alkuperäinen käyttöopas

1. Vaatimustenmukaisuusvakuutus

Vakuutamme yksinomaisella vastuullamme: Nämä akkupora/ruuvinvääntimet ja akkuiskuporakoneet, merkitty tyyppitunnuksella ja sarjanumerolla *1), vastaavat direktiivien *2) ja normien *3) kaikkia asiaankuuluvia määräyksiä. Teknisten tietojen säilytyspaikka *4) - ➔ *Kuva M.*

2. Määräystenmukainen käyttö

Pora- ja iskuporakoneet soveltuvat metallin, puun, muovin ja muiden vastaavien materiaalien poraamiseen ilman iskua sekä ruuvaamiseen ja kierteitykseen.

Iskuporakoneet soveltuvat lisäksi muurauksen, tiilen ja kiven poraamiseen iskulla.

Käyttäjä vastaa kaikista määräysten vastaisesta käytöstä johtuvista vaurioista.

Yleisiä tapaturmantorjuntaohjeita ja mukana toimitettuja turvallisuusohjeita on noudatettava.

3. Yleiset turvallisuusohjeet



Huomioi tällä symbolilla merkityt tekstitkohdat suojataksesi itseäsi ja sähkötyökaluasi!



VAROITUS – lue käyttöohjeet, jotta saat pienennettyä loukkaantumisvaaraa.



VAROITUS Lue kaikki turvallisuusohjeet ja neuvot. Turvallisuusohjeiden ja neuvojen noudattamatta jättäminen saattaa aiheuttaa sähköiskun, tulipalon ja/tai vakavia vammoja.

Säilytä kaikki turvallisuusohjeet ja neuvot huolellisesti tulevaa käyttöä varten.

Anna sähkötyökalu vain yhdessä näiden asiakirjojen kanssa eteenpäin.

4. Erityiset turvallisuusohjeet

Käytä kuulosuojaimia, kun käytät iskuporakoneita (tunnuksella SB... varustetut koneet).

Melu voi aiheuttaa kuulovammoja.

Käytä koneen mukana toimitettua lisäkahvaa (varusteluhohtainen). Koneen hallinnan menetys voi johtaa loukkaantumisiin.

Pidä koneesta kiinni sen eristetyistä kahvapinoista, kun teet sellaisia töitä, joissa käyttötarvike voi koskettaa piilossa olevia sähköjohtoja. Koskettaminen jännitettä johtavaan johtoon voi saada aikaan sen, että myös laitteen metalliosat tulevat jännitteen alaisiksi, mistä voi seurata sähköisku.

Varmista, että kohdassa, jota aiotaan työstää, ei ole **sähkö-, vesi- tai kaasujohtoja** (esim. rakennelmaisimen avulla).



Suojaa akut kosteudelta!



Älä altista akkuja tulelle!



Älä käytä viallisia tai vääntyneitä akkuja!

Älä avaa akkuja!

Älä koske akun koskettimiin äläkä oikosulje niitä!



Viallisesta Li-Ion-akusta voi valua ulos lievästi hapanta, palonarkaa nestettä!



Jos akkunestettä valuu ulos ja sitä joutuu iholle, huuhtelee heti runsaalla vedellä. Jos akkunestettä joutuu silmiin, pese ne puhtaalla vedellä ja hakeudu välittömästi lääkärin hoitoon!

Poista akku koneesta ennen säädön, tarvikevaihdon, huollon tai puhdistuksen suoritusta.

Varmista, että kone on pois päältä, kun laitat akun paikalleen.

Tietyistä materiaaleista (esim. lyijypitoinen maalipinta, jotkut puulajit, mineraalit ja metallit) syntyvä pöly voi olla terveydelle haitallista. Pölyn koskettaminen tai hengittäminen voi aiheuttaa allergisia reaktioita ja/tai hengitysteiden sairauksia käyttäjässä tai lähellä olevissa ihmisissä.

Tietyjen pölytyyppien (esim. tammi- tai pyökkipöly) katsotaan aiheuttavan syöpää, erityisesti puunkäsittelyssä käytettävien lisäaineiden yhteydessä (kromaatti, puunsuojausaine).

Asbestipitoisia materiaaleja saavat työstää vain kyseisen alan ammattilaiset.

- Käytä mahdollisuuksien mukaan pölyn poistamiseen imuria.

- Huolehdi työpisteen hyvästä tuuletuksesta.

- Suosittelemme käyttämään suodatinluokan P2 hengityssuojainta.

Noudata omassa maassasi voimassaolevia, työstettäviin materiaaleihin liittyviä määräyksiä.

Varmista työkappaleen paikallaan pysyminen esim. puristimilla.

LED-valo (14): Älä katso LED-sädettä suoraan optisilla instrumenteilla.

5. Kuvat

Kuvat ovat tämän käyttöohjekirjan alussa.

Symbolien selitykset:



Liikesuunta



Hitaasti



Nopeasti



1. vaihde



2. vaihde



Ruuvaus

	Poraus
	Ilman vääntömomentin rajoitusta
	Iskuporaus
Nm	Vääntömomentti

6. Yleiskuva

→ Kuva A

- 1 Pikaistukka
- 2 Lisäkahva
- 3 Porauksen/iskuporauksen vaihtokytkin *
- 4 Vaihtokytkin (1./2. vaihde)
- 5 Painike (vaihto "maks. vääntömomentin" ja säätöpyörästä (13) säädetyn toiminnon välillä) *
- 6 Suunnanvaihtokytkin (pyörimissuunnan valinta, kuljetusvarmistus) - koneen kummallakin puolella
- 7 Ruuvauskärkien säilytyspaikka *
- 8 Vyökoukku *
- 9 Akun lukituksen vapautuspainike
- 10 Kapasiteettinäytön painike
- 11 Kapasiteetti- ja signaalinäyttö
- 12 Akku
- 13 Säätöpyörä (impulssitoiminto, vääntömomentin rajoitus, tarv. "maks. vääntömomentti") *
- 14 LED-valo
- 15 Painokytkin

* varustelukohtainen

7. Käyttö

7.1 Akku, kapasiteetti- ja signaalinäyttö

→ Kuva B

Lataa akku ennen käyttöä.

Lataa akku uudelleen sen tehon laskiessa.

Optimaalinen säilytyslämpötila on 10...30 °C.

7.2 Akun irrotus, asennus → Kuva C

7.3 Pyörimissuunnan, kuljetusvarmistuksen (päälekytkentäsälpa) asetus → Kuva D

7.4 Vaihteen valinta → Kuva E

 Siirrä vaihtokytkimen (4) asentoa vain silloin, kun moottori on pysäytetty!

7.5 Porauksen, iskuporauksensäätö

→ Kuva A

Kytke valintakytkin (3) haluamaasi asentoon.

7.6 Vääntömomentin rajoituksen, maks. vääntömomentin, impulssitoiminnon säätö

 Älä työskentele impulssitoiminto kytkettyinä pitkiä aikoja! (Moottori voi ylikuumentua.)

Koneet, joissa tunnusmerkintä ...18 LTX BL Quick...: → Kuva F

Käännä säätöpyörää (13), kun haluat kytkeä **impulssitoiminnon** päälle (painike (5) vilkkuu) tai kytkeä **vääntömomentin rajoituksen** päälle (painike (5) palaa jatkuvasti)

Paina **maks. vääntömomentin** (porausasento) valitsemiseksi painiketta (5) (painike (5) ei pala). Kun haluat aktivoida säätöpyörän asetukset uudelleen: Paina painiketta (5) uudelleen ja käännä säätöpyörästä.

Koneet, joissa tunnusmerkintä ... 18 LTX Impuls/Quick, ...18 LTX BL Impuls: → Kuva G

Aseta säätöpyörästä (13) haluamasi käyttötapa:

1...10 = vääntömomentin rajoitus

Poranterä= maks. vääntömomentti

Impulssi= impulssitoiminto

7.7 Kytkeminen päälle / pois päältä, kierrosluvun säätö → Kuva A

Kytkeminen päälle, kierrosluku: Paina painokytkintä (15). Kierroslukua voidaan muuttaa painokytkimestä painamalla.

Poiskytkentä: Vapauta painokytkin (15).

Huomautus: Ääni, joka syntyy koneen pois päältä kytkeminen yhteydessä, johtuu koneen rakenteesta (pikapysäytys) eikä se vaikuta mitenkään koneen toimintaan tai käyttöikään.

7.8 Pikaistukka → Kuva H

Jos terän varsi on pehmeä, jälkikiristys voi olla tarpeellista lyhyen porausajan jälkeen.

Merkinnällä SB... varustettuihin koneisiin liittyviä huomautuksia:

1. Poraistukan avaamisen jälkeen mahdollisesti kuuluva ääni (riippuu toimintatavasta) lakkaa kääntämällä holkkia päinvastaiseen suuntaan.
2. Terän kiristys:
Kierrä holkkia suuntaan "GRIP, ZU", kunnes et tunne enää tuntuvaa mekaanista vastusta.
Huomio! Terä ei ole vielä kiristetty paikalleen! Kierrä edelleen voimakkaasti (**sen täytyy silloin "napsahtaa"**), kunnes edelleenkierto ei ole enää mahdollista - **vasta sitten** terä on kiristetty **pitävästi** paikalleen.

Puhdistus: Pidä silloin tällöin konetta pikaistukka suoraan alaspäin suunnattuna ja kierrä holkki kokonaan suuntaan "GRIP, ZU" ja sitten kokonaan suuntaan "AUF, RELEASE". Koneeseen kertynyt pöly varisee pois pikaistukasta.

7.9 Poraistukan irrotus → Kuva I

Kiinnittämisen teet päinvastaisessa järjestyksessä.

7.10 Quick-pikavaihtojärjestelmällä varustettu poraistukka (mallissa BS 14.4 LTX Quick, BS 18 LTX Quick) → Kuva J

Irrutus: Työnnä lukitusrengasta eteenpäin (a) ja vedä poraistukka etukautta irti (b).

Kiinnitys: Työnnä lukitusrengasta eteenpäin ja työnnä poraistukka vasteeseen asti porankaralle.

7.11 Vyökoukun (varustelu-kohtainen) / ruuvaskärkien säilytyspaikan (varustelu-kohtainen) kiinnitys ➔ Kuva K

Kiinnitä vyökoukku (8) vasemmalle kuvan mukaan. Kiinnitä ruuvaskärkien säilytyspaikka (7) oikealle kuvan mukaan.

8. Häiriöiden poisto

8.1 Koneen monitoiminen valvontajärjestelmä

 Jos kone kytkeytyy itsestään pois päältä, elektroniikka on aktivoinut itsesuojaustilan. Koneesta kuuluu varoitusaäni (jatkuva piippausääni). Se lakkaa viimeistään 30 sekunnin kuluttua tai painokytkimen (15) vapauttamisen jälkeen.

 Tästä suoja-toiminnosta huolimatta tietyissä käyttösovelluksissa voi ilmetä ylikuormitusta, joka voi aiheuttaa koneen vaurioitumisen.

Syyt ja korjaustoimenpiteet:

- Akku lähes tyhjä ➔ Kuva A, B** (Elektroniikka suojaaa akkua vaurioitumasta syväpurkauksen takia).
Jos LED-valo (11) vilkkuu, akku on lähes tyhjä. Tarvittaessa paina painiketta (10) ja tarkasta varaustila LED-valoista (11). Jos akku on lähes tyhjä, se on ladattava!
- Koneen pitkään kestävä ylikuormittaminen johtaa **pois päältä kytkeytymiseen korkean lämpötilan vuoksi**.
Anna koneen tai akun jäähtyä.

Huomautus: Jos akku tuntuu erittäin lämpimältä, akun voi jäähdyttää nopeammin "AIR COOLED"-laturissa.

Huomautus: Kone jäähtyy nopeammin, jos annat sen käydä joutokäyntiä.

- Metabo-varokatkaisu:** Koneen toiminta on KATKENNUT automaattisesti. Jos virran voimakkuus kasvaa liian nopeasti (mikä voi tapahtua esim. äkillisen jumitumisen tai takaiskun johdosta), koneen toiminta katkeaa. Kytke kone pois päältä painokytkimellä (15). Kytke kone sen jälkeen jälleen päälle ja työskentele normaalisti edelleen. Vältä päästävästä koneesta enää jumitumaan.
Kytke kone pois päältä painokytkimellä (15). Jatka sen jälkeen normaalisti työskentelyä. Vältä päästävästä koneesta enää jumitumaan.

8.2 Ohjeita

LED-valo (14) kytkeytyy tietyn ajan kuluttua automaattisesti pois päältä.

Elektroniikkatoimintojen aktivointia varten: Paina painokytkintä (15).

9. Lisätarvikkeet

Käytä ainoastaan alkuperäisiä Metabo-lisätarvikkeita.

Käytä vain sellaisia lisätarvikkeita, jotka täyttävät tässä käyttöoppaassa ilmoitetut vaatimukset ja ominaistiedot.

Kiinnitä lisätarvikkeet pitävästi paikoilleen. Kun konetta käytetään pitimen kanssa: Kiinnitä kone pitävästi paikalleen. Koneen hallinnan menetys voi johtaa loukkaantumisiin.

Lisätarvikkeiden täydellinen valikoima katso www.metabo.com tai pääluettelo.

10. Korjaus

 Sähkötyökalujen korjaustöitä saavat suorittaa ainoastaan sähköalan ammattilaiset!

Jos Metabo-sähkötyökalusi tarvitsee korjausta, ota yhteyttä Metabo-edustajaan. Osoitteet, katso www.metabo.com.

Varaosalistat voit imuroida osoitteesta www.metabo.com.

11. Ympäristönsuojelu

Älä heitä akkuja veteen.

 Ympäristön suojelemiseksi älä heitä käytöstä poistettuja sähkötyökaluja ja akkuja talousjätteiden sekaan. Noudata käytöstä poistettujen koneiden, pakkausten ja lisätarvikkeiden lajiteltua hävittämistä ja kierrätystä koskevia kansallisia määräyksiä.

Ennen kuin viet akun kierrätyspisteeseen, tyhjennä akun lataus sähkötyökalussa. Varmista koskettimet oikosulun estämiseksi (esimerkiksi teipillä eristämällä).

12. Tekniset tiedot

➔ **Kuva L.** Pidätämme oikeudet teknisen kehityksen myötä tehtäviin muutoksiin.

U = akun jännite
n₀ = kierrosluku kuormittamattomana

Vääntömomentti ruuvauksessa:

M₁ = pehmeä ruuvausalusta (puu)
M₂ = impulssimomentti
M₃ = kova ruuvausalusta (metalli)
M₄ = kiristysmomentti säädettävissä

Poranterän maksimihalkaisija:

D_{1 max} = teräkseen
D_{2 max} = pehmeään puuhun
D_{3 max} = betoniin

s = maks. iskuluku
m = paino (pienimmän akun kanssa)
G = karan kierre
D_{max} = poraistukan halkaisija

Mittausarvot ilmoitettu EN 60745 mukaan.

--- Tasavirta

Annetut tekniset tiedot ovat toleranssien mukaisia (vastaavat kyseisiä voimassa olevia standardeja).

Emissioarvot

Nämä arvot mahdollistavat sähkötyökalun emissioiden arvioimisen ja erilaisten sähkötyökalujen keskinäisen vertailun. Kulloisistakin käyttöolosuhteista, sähkötyökalun kunnosta tai käyttötarvikkeesta riippuen todellinen kuormitus voi olla kyseisiä arvoja suurempi tai pienempi. Huomioi

arvioinnissa työtaut ja vähäisemmän kuormituksen jaksot. Määritä nämä tekijät huomioiden arvioitujen arvojen perusteella käyttäjän suojaamiseen vaadittavat toimenpiteet.

Värähtelyn kokonaisarvo (kolmen suunnan vektorisumma), määritetty EN 60745 mukaan:

$a_{h, ID}$ = värähtelyemissioarvo
(iskuporaus betoniin)

$a_{h, D}$ = värähtelyemissioarvo
(poraus metalliin)

$a_{h, S}$ = värähtelyemissioarvo (ruuvaus ilman iskua)

$K_{h, ...}$ = epävarmuus (värähtely)

Tyypillinen A-painotettu äänitaso:

L_{pA} = äänenpainetaso

L_{WA} = äänentehotaso

K_{pA}, K_{WA} = epävarmuus (äänitaso)

Käytössä melutaso voi ylittää 80 dB(A).



Käytä kuulonsuojaimia!

Originalbruksanvisning

1. Samsvarserklæring

Vi erklærer under eget ansvar: Disse batteridrevne bor-/skrumaskinene og slagbormaskinene, identifisert med type- og serienummer *1), overholder alle relevante bestemmelser i direktivene *2) og standardene *3). Teknisk dokumentasjon ved *4) -
 ➔ fig. M.

2. Hensiktsmessig bruk

Bor- og slagbormaskinene egner seg til boring uten slag i metall, tre, kunststoff og lignende materialer samt til skruing og gjengeskjæring.

Slagbormaskiner egner seg i tillegg til slagboring i mur, tegl og stein.

Brukeren er alene ansvarlig for skader som oppstår pga. ikke-forskriftsmessig bruk.

Gjeldende arbeidsmiljøforskrifter og vedlagt sikkerhetsinformasjon må overholdes.

3. Generell sikkerhetsinformasjon



For din egen sikkerhet og for å beskytte elektroverktøyet, må du ta hensyn til tekst som er merket med dette symbolet.



ADVARSEL – Les bruksanvisningen for å minimere skaderisikoen.



ADVARSEL Les gjennom all sikkerhetsinformasjon og alle anvisninger. Dersom sikkerhetsinformasjonen og anvisningene ikke overholdes, kan det medføre elektrisk støt, brann og/eller alvorlige skader.

Oppbevar all sikkerhetsinformasjon og alle anvisninger for fremtidig bruk.

Lån bare ut elektroverktøyet ditt sammen med disse dokumentene.

4. Spesiell sikkerhetsinformasjon

Bruk hørselsvern ved bruk av slagbormaskiner (maskiner med betegnelsen SB ...). Eksposering for støy kan føre til hørselstap.

Bruk støttehåndtakene som følger med maskinen (avhengig av utstyr). Tap av kontroll kan føre til skader.

Maskinen må holdes i de isolerte gripeflatene når du utfører arbeid der verktøyet kan komme til å treffe skjulte strømledninger. Kontakt med spenningsførende ledning kan sette metalldele i maskinen under spenning og føre til elektrisk støt.

Kontroller at det **ikke finnes strøm-, vann- eller gassledninger** på stedet der du skal arbeide (for eksempel ved hjelp av en metalldetektor).



Batteriene må beskyttes mot fuktighet.



Ikke utsett batteriene for åpen ild.

Ikke bruk defekte eller deformerte batteripakker. Ikke åpne batteriene.

Kontaktene i batteriene må ikke berøres eller kortsluttes.



Det kan lekke en lett sur, brennbar væske fra ødelagte litium-ion-batterier.



Hvis batterivæske kommer i kontakt med huden, må du straks skylle med rikelig vann. Hvis du får batterivæske i øynene, må du skylle med rent vann og straks oppsøke lege.

Ta batteriet ut av maskinen før alle former for innstilling, verktøybytte, vedlikehold eller rengjøring.

Kontroller at maskinen er slått av før du setter inn batteriet.

Støv fra materialer som blyholdig maling, noen tresorter, mineraler og metall kan være helseskadelig. Å ta på eller puste inn støv kan fremkalle allergiske reaksjoner og/eller sykdommer i luftveiene hos personer som oppholder seg i nærheten.

Bestemte typer støv, som støv fra eik og bøk, regnes som kreftfremkallende, særlig i forbindelse med tilsetningsstoffer som brukes i trevarebransjen (kromat, trebeskyttelsesmiddel). Asbestholdige materialer skal bare håndteres av fagfolk.

- Om mulig må du bruke støvavsug.
- Sørg for at det er god ventilasjon på arbeidsplassen.

- Det anbefales å bruke åndedrettsmaske med filterklasse P2.

Følg forskriftene som gjelder i ditt land for materialet du skal arbeide med.

Sikre emnet mot at det sklir, for eksempel ved hjelp av en tvinge.

LED-arbeidslampe (14): Ikke se inn i strålen med optiske instrumenter.

5. Figurer

Figurene finner du på begynnelsen av bruksanvisningen.

Symbol-forklaring:



Bevegelsesretning



Sakte



Hurtig



Første gir



Andre gir



Skruer



Bormaskin



Uten dreiemomentsbegrensning

	Slagboring
Nm	Dreiemoment

6. Oversikt

➔ Fig. A

- 1 Selvspennende chuck
- 2 Støtتهåndtak
- 3 Skyvebryter (boring/slagboring) *
- 4 Skyvebryter (1./2. gir)
- 5 Knapp (skifter mellom "maks. dreiemoment" og den funksjonen som er stilt inn med stillhjulet (13)) *
- 6 Omkoblingsbryter (dreieretningsinnstilling, transportsikring) - på begge sider av maskinen
- 7 Bitsdepot *
- 8 Beltekrok *
- 9 Knapp for opplåsing av batteripakken
- 10 Knapp for kapasitetsindikator
- 11 Kapasitets- og signalindikasjon
- 12 Batteri
- 13 Stillhjul (impulsfunksjon, dreiemomentsbegrensning, ev. "maks. dreiemoment") *
- 14 LED-lampe
- 15 Bryterknapp

*avhengig av utstyret

7. Bruk

7.1 Batteripakke, kapasitets- og signalvisning ➔ Fig. B

Før bruk må batteripakken lades opp.

Lad opp batteripakken på nytt hvis effekten avtar.

Den optimale oppbevaringstemperaturen ligger mellom 10 °C og 30 °C.

7.2 Ta ut, sette inn batteripakke ➔ Fig. C

7.3 Stille inn dreieretning, transportsikring (startsperre) ➔ Fig. D

7.4 Velge girtrinn ➔ Fig. E

 Skyvebryteren (4) må kun betjenes når motoren står stille!

7.5 Stille inn ➔ boring, slagboring fig. A

Aktiver sleiden (3).

7.6 Stille inn dreiemomentbegrensning, maksimalt dreiemoment, impulsfunksjon

 Ikke jobb i lang tid med impulsfunksjonen koblet inn! (Motoren kan bli overopphetet.)

Maskiner med betegnelse ...18 LTX **BL Quick**... ➔ fig. F

Vri på stillhjulet (13) for å slå på **impulsfunksjonen** (knappen (5) blinker) eller **dreiemomentsbegrensningen** (knappen (5) lyser vedvarende)

For **maksimalt dreiemoment** (borestilling) trykker du på knappen (5) (knappen (5) lyser ikke). For å aktivere innstillingene til stillhjulet igjen: Trykk på knappen (5) en gang til eller vri på stillhjulet.

Maskiner med betegnelse ...18 LTX **Impuls/Quick**, ...18 LTX **BL Impuls**: ➔ fig. G

Still inn ønsket driftsmodus med stillhjulet (13):

1...10 = Dreiemomentbegrensning
Bor = Maksimalt dreiemoment
Impuls = Impulsfunksjon

7.7 Slå på/av, stille inn turtall ➔ Fig. A

Koble til turtall: Trykk på bryteren (15). Turtallet kan endres ved at bryteren trykkes inn.

Stopp: Slipp bryterknappen (15). **Merk:** Lyden som oppstår når maskinen slås av, er avhengig av konstruksjonen (hurtigstopp) og har ingen innvirkning på maskinens funksjon og levetid.

7.8 Selvspennende chuck ➔ fig. H

Hvis verktøytangen er myk, må den ev. etterspennes etter kort tids boring.

Tips til maskiner med betegnelsen SB...:

1. Skrallelyden som ev. høres etter at chucken åpnes (funksjonsavhengig), kan stanses ved å vri hylsen i motsatt retning.
2. Spenne fast innsatsverktøyet:
Vri hylsen i retning "GRIP, ZU" inntil den kommer forbi den merkbare mekaniske motstanden.
Advarsel! Verktøyet er ennå ikke fastspent. Fortsett å dreie kraftig (**det skal da "klikke"**), inntil det ikke lenger er mulig å skru - **først** nå er verktøyet festet **sikkert**.

Rengjøring: Vri maskinen slik at den selvspennende chucken står loddrett nedover og vri hylsen så langt det går i retning "GRIP, ZU" og deretter så langt det går i retning "AUF, RELEASE". Opphopet støv faller ut av chucken.

7.9 Skru av chuck ➔ fig. I

Påskruing skjer i omvendt rekkefølge på tilsvarende måte.

7.10 Chuck med hurtigskiftsystemet Quick (på BS 14.4 LTX Quick, BS 18 LTX Quick) ➔ fig. J

Ta av: Skyv låseringen frem (a) og trekk av chucken forover (b).

Feste: Skyv låseringen frem og skyv chucken på borspindelen til den stopper.

7.11 Montering av beltekrok (utstyrsavhengig) / bitsdepot (utstyrsavhengig) ➔ fig. K

Monter beltekrok (8) som vist på venstre side.
Monter bitsdepot (7), som vist på høyre side.

8. Utbedring av feil

8.1 Multifunksjonelt overvåkningssystem på maskinen

 Hvis maskinen slår seg av av seg selv, har elektronikken aktivert egenbeskyttelsesfunksjonen. Det avgis et varselsignal (kontinuerlig pipe-tone). Denne slutter etter maks. 30 sekunder eller etter at bryteren (15) er sluppet opp.

 Til tross for denne beskyttelsesfunksjonen kan det oppstå skade på maskinen som følge av overbelastning i forbindelse med bestemte bruksområder.

Årsaker og utbedring:

1. **Batteripakke nesten tom** → Fig. A, B (elektronikken beskytter batteripakken mot skader ved dyputladning).

Hvis en LED-lampe (11) blinker, er batteripakken nesten tom. Trykk ev. på knappen (10) og kontroller ladenivået på LED-lampene (11). Hvis batteripakken er tom, må den lades på nytt!

2. Langvarig overbelastning av maskinen fører til **utkobling på grunn av høy temperatur**. La maskinen eller batteripakken avkjøles.

Merknad: Hvis batteriet er svært varmt, går det raskere å avkjøle det i "AIR COOLED"-laderen.

Merk: Maskinen avkjøles raskere hvis den går på tomgang.

3. Metabo **sikkerhetsutkobling**: Maskinen SLO SEG AV. Ved for høy økning av strømstyrken (som f.eks. oppstår ved plutselig blokkering eller rekyll) slås maskinen av. Slå av maskinen med bryteren (15). Slå deretter på maskinen igjen og jobb videre. Unngå flere blokkeringer.

Slå av maskinen med bryteren (15). Arbeid deretter videre som normalt. Unngå flere blokkeringer.

8.2 Tips

LED-lampen (14) slår seg automatisk av etter et bestemt tidsrom.

For å aktivere de elektroniske funksjonene: Trykk på bryterknappen (15).

9. Tilbehør

Bruk kun originalt Metabo-tilbehør.

Bruk kun tilbehør som oppfyller kravene og spesifikasjonene som er nevnt i denne bruksanvisningen.

Fest tilbehøret på en sikker måte. Hvis maskinen brukes i en holder: Fest maskinen på en sikker måte. Tap av kontroll kan føre til skader.

Det komplette tilbehørsprogrammet finner du på www.metabo.com eller i hovedkatalogen.

10. Reparasjon

 Elektroverktøy må kun repareres av elektro-fagfolk!

Ta kontakt med din Metabo-forhandler hvis du har et Metabo elektroverktøy som må repareres. Adresser på www.metabo.com.

Du kan laste ned reservedelslister fra www.metabo.com.

11. Miljøvern

Ikke kast batteriene i vann.



Ta vare på miljøet og kast ikke elektroverktøy og batterier sammen med husholdningsavfallet. Følg nasjonale forskrifter for kildesortering og resirkulering av gamle maskiner, emballasjer og tilbehør.

Før du kasserer batteriet, må det lades ut i elektroverktøyet. Sikre kontaktene mot kortslutning (f.eks. med tape).

12. Tekniske data

→ Fig. L. Med forbehold om endringer med sikte på teknisk forbedring.

U = batteriets spenning
 n_0 = Dreiemoment u/belastning

Tiltrekkingsmoment ved skruing:
 M_1 = lette skruoppgaver (tre)
 M_2 = impulsmoment
 M_3 = harde skruoppgaver (metall)
 M_4 = justerbart moment

Maks.. bordiameter:

$D_{1 \max}$ = i stål
 $D_{2 \max}$ = i mykt treverk
 $D_{3 \max}$ = i betong

s = maks. slagfall
 m = vekt (med minste batteripakke)
 G = spindelgjenge
 D_{\max} = chuckens spennvidde

Måleverdier iht. EN 60745.

--- Likestrøm

Angitte tekniske data kan variere i henhold til de til enhver tid gjeldende normer.



Emisjonsverdier

Disse verdiene gjør det mulig å beregne utslippene til elektroverktøyet og sammenligne det med andre elektroverktøy. Den faktiske belastningen kan variere avhengig av bruksforhold og elektroverktøyet/elektroverktøyenes tilstand. Ta hensyn til arbeidspauser og perioder med mindre belastning i beregningen. Sett opp vernetiltak for brukeren i henhold til de beregnede verdiene, f.eks. organisatoriske tiltak.

Totalverdi for vibrasjon (vektorsum i tre retninger) fastsatt iht. EN 60745:

$a_{h, ID}$ = Verdi for vibrasjonsemisjon (slagboring i betong)

$a_{h, D}$ = vibrasjonsemisjonsverdi (boring i metall)

$a_{h, S}$ = vibrasjonsemisjonsverdi (skruing uten slag)

$K_{h, ...}$ = usikkerhet (vibrasjon)

Typiske A-veide lydnivåer:

L_{pA} = lydtrykknivå

L_{WA} = lydeffektnivå

K_{pA} , K_{WA} = Usikkerhet (lydnivå)

Under arbeid kan lydnivået overskride 80 dB(A).



Bruk hørselsvern!

Original brugsanvisning

1. Overensstemmelseserklæring

Vi erklærer under almindeligt ansvar: Disse akkubore-/skruemaskiner og -slagboremaskiner, identificeret ved angivelse af type og serienummer *1), opfylder alle relevante bestemmelser i direktiverne *2) og standarderne *3). Teknisk dossier ved *4) -
 → fig. M.

2. Tiltænkt formål

Bore- og slagboremaskinerne er egnet til boring uden slag i metal, træ, kunststof og lignende materialer samt til skruning og gevindboring.

Slagboremaskinerne er desuden egnet til slagboring i murværk, tegl og sten.

Brugeren hæfter fuldt ud for skader som følge af brug til ikke tiltænkte formål.

Almindeligt anerkendte bestemmelser om forebyggelse af ulykker og de vedlagte sikkerhedsanvisninger skal overholdes.

3. Generelle sikkerhedsanvisninger



Vær opmærksom på de tekststeder i brugsanvisningen, der er markeret med dette symbol, for Deres egen og el-værktøjets sikkerhed.



ADVARSEL – Læs betjeningsvejledningen for at reducere faren for personskader.



ADVARSEL Læs alle sikkerhedsanvisninger og andre anvisninger. Hvis sikkerhedsanvisningerne og de andre anvisninger ikke overholdes, er der risiko for elektrisk stød, brand og/eller alvorlige personskader.

Alle sikkerhedsanvisninger og andre anvisninger bør gemmes til senere brug.

Videregiv kun el-værktøjet sammen med disse papirer.

4. Særlige sikkerhedsanvisninger

Brug høreværn ved brug af slagboremaskiner (maskiner med betegnelsen SB...). Støjpåvirkning kan føre til høretab.

Brug det medleverede ekstra greb (afhængig af udstyr). mister De kontrollen over maskinen, er der risiko for skader.

Hold maskinen i de isolerede greb, når der udføres arbejde, hvor værktøjet kan komme i kontakt med skjulte strømledninger. Kontakt med en spændingsførende ledning kan også gøre maskinens metaldele spændingsførende og føre til elektrisk stød.

Kontroller, at der **ingen strøm-, vand- eller gasledninger** er på det sted, som skal bearbejdes (f.eks. ved hjælp af en metaldetektor).



Beskyt batterier mod fugtighed!



Udsæt ikke batterier for ild!



Brug ingen defekte eller deformerede batterier!
 Åbn ikke batterier!

Berør eller kortslut ikke akkuens kontakter!



Der kan sive let sur, brændbar væske ud af defekte Li-ion-batterier!



Hvis der kommer batterivæske ud, og væsken kommer i berøring med huden, skal huden omgående skylles med rigeligt vand. Skyl øjnene med rent vand, og søg straks læge, hvis batterivæsken kommer i øjnene!

Tag batteriet ud af maskinen, før der foretages maskinindstilling, ombygning, vedligeholdelse eller rengøring.

Sørg for, at maskinen er frakoblet, når batteriet placeres i maskinen.

Støv fra materialer såsom blyholdig maling, visse træsorter, mineraler og metal kan være sundhedsskadeligt. Berøring eller indånding af dette støv kan fremkalde allergiske reaktioner og/eller åndedræts sygdomme hos brugeren eller personer, der opholder sig i nærheden.

Nogle støvpartikler såsom ege- eller bøgetræsstøv anses for at være kræftfremkaldende, især i forbindelse med tilsætningsstoffer til træbehandling (chromat, træbeskyttelsesmiddel). Asbestholdigt materiale må kun bearbejdes af fagfolk.

- Brug så vidt muligt støvudsugning.
- Sørg for god ventilation på arbejdspladsen.
- Det anbefales at bruge et åndedrætsværn i filterklasse P2.

Vær opmærksom på de gældende regler i Deres land vedrørende de bearbejdede materialer.

Arbejdsemnet skal sikres mod at glide, f.eks. ved hjælp af fastspændingsanordninger.

LED-lys (14): Se ikke direkte ind i LED-strålen med optiske instrumenter.

5. Figurer

Figurerne findes i begyndelsen af brugsanvisningen.

Forklaring af symboler:



Bevægelsesretning



Langsom



Hurtig



Første gear



Andet gear



Skruing

-  Boring
-  Uden momentbegrænsning
-  Slagboring
- Nm Drejningsmoment

6. Oversigt

➔ *fig. A*

- 1 Selvspændende borepatron
- 2 Ekstra greb
- 3 Skydekontakt (boring/slagboring) *
- 4 Gearskifter (1./2. gear)
- 5 Knap (skift mellem "maks. drejningsmoment" og den funktion, der er indstillet med indstillingshjulet (13)) *
- 6 Omdrejningsvælger (indstilling af omdrejningsretning, transportsikring) - på begge sider af maskinen
- 7 Bitsdepot *
- 8 Bæltekrog *
- 9 Knap til frigørelse af batteri
- 10 Knap til kapacitetsindikator
- 11 Kapacitets- og signalindikator
- 12 Batteri
- 13 Indstillingshjul (impulsfunktion, momentbegrænsning, evt. "maks. drejningsmoment") *
- 14 Lysdiode
- 15 Afbrydergreb

*afhængig af udstyr

7. Anvendelse

7.1 Batteri, kapacitets- og signalvisning

➔ *fig. B*

Batteriet skal oplades før den første ibrugtagning.

Genoplad batteriet, når kapaciteten aftager.

Den optimale opbevaringstemperatur ligger mellem 10 °C og 30 °C.

7.2 Udtagning/isætning af batteri ➔ *fig. C*

7.3 Indstilling af omdrejningsretning, transportsikring (startspærre) ➔ *fig. D*

7.4 Valg af geartrin ➔ *fig. E*

 Brug kun skydekontakten (4), når motoren står stille!

7.5 Indstilling af boring, slagboring ➔ *fig. A*

Indstil skydekontakten (3).

7.6 Indstilling af momentbegrænsning, maksimalt drejningsmoment, impulsfunktion

 Arbejd ikke for længe med tilkoblet impulsfunktion! (Motoren kan blive overophedet.)

Maskiner med betegnelsen ...18 LTX BL Quick...

➔ *fig. F*

Drej indstillingshjulet (13) for at tilkoble **impulsfunktionen** (knap (5) blinker) eller for at tilkoble **momentbegrænsningen** (knap (5) lyser konstant)

For at opnå det **maksimale drejningsmoment** (boreindstilling) trykkes på knappen (5) (knap (5) er ikke belyst). Sådan aktiveres indstillingshjulets indstillinger igen: Tryk på knappen (5) igen, eller drej indstillingshjulet.

Maskiner med betegnelsen ...18 LTX Impuls/Quick, ...18 LTX BL Impuls: ➔ *fig. G*

Indstil den ønskede funktion med indstillingshjulet (13):

- 1...10 = momentbegrænsning
- Bor = maksimalt drejningsmoment
- Impuls = impulsfunktion

7.7 Tænd/sluk, indstilling af omdrejningstal

➔ *fig. A*

Tænd, omdrejningstal: Tryk på afbrydergrebet (15). Omdrejningstallet kan ændres ved at trykke på afbrydergrebet.

Sluk: Slip afbrydergrebet (15). **Bemærk:** Den støj, der fremkommer, når maskinen slukkes, er konstruktionsbetinget (hurtigstop) og har ingen indflydelse på maskinens funktion og levetid.

7.8 Selvspændende borepatron ➔ *fig. H*

Hvis værktøjet har et blødt skaft, skal der eventuelt efterspændes efter kort tids boring.

Anvisninger vedrørende maskiner med betegnelsen SB...:

1. Efter at borepatronen er åbnet, kan der eventuelt høres en skuren (funktionsbetinget), dette kan standses ved at dreje muffen i modsat retning.
2. Opspænding af værktøj:
Drej muffen i retning af "GRIP, ZU", indtil den mærkbare mekaniske modstand er overvundet. **OBS! Værktøjet er ikke spændt fast endnu!** Drej kraftigt videre (**der skal lyde et "klik"**), indtil der ikke kan drejes længere - **først nu** er værktøjet spændt **ordentligt** fast.

Rengøring: Hold jævnlige maskinen lodret med den selvspændende borepatron nedad, drej muffen helt i retning af "GRIP, ZU" og derefter helt i retning af "AUF, RELEASE". Opsamlet støv falder nu ud af den selvspændende borepatron.

7.9 Afskruning af borepatron ➔ *fig. I*

Borepatronen skrues på i omvendt rækkefølge.

7.10 Borepatron med hurtigskiftesystem Quick (BS 14.4 LTX Quick, BS 18 LTX Quick) ➔ *fig. J*

Aftagning: Skub låseringen frem (a), og træk borepatronen fremad og af (b).

Isætning: Skub låseringen frem, og skub borepatronen på borespindlen til anslag.

7.11 Montering af bæltekrog (afhængig af udstyr) / bitsdepot (afhængig af udstyr)

➔ *fig. K*

Monter bæltekrogen (8) som vist til venstre.
Monter bitsdepotet (7) som vist til højre.

8. Afhjælpning af fejl

8.1 Multifunktionelt overvågningssystem af maskinen

 Hvis maskinen slukker af sig selv, har elektronikken aktiveret selvbeskyttelsesfunktionen. Der lyder et advarselssignal (konstant biplyd). Signalet slukker efter maks. 30 sekunder, eller når afbrydergrebet (15) slippes.

 På trods af denne beskyttelsesfunktion kan visse anvendelser føre til overbelastning og beskadigelse af maskinen.

Årsager og afhjælpning:

1. **Batteri næsten tomt** ➔ *fig. A, B* (elektronikken beskytter batteriet mod skader som følge af dybdeafledning).
Batteriet er næsten tomt, hvis en lysdiode (11) blinker. Tryk evt. på knappen (10), og kontroller ladetilstanden på lysdiode (11). Hvis batteriet er næsten tomt, skal det oplades!

2. Længerevarende overbelastning af maskinen medfører **overophedningsafbrydelse**.
Lad maskinen eller batteriet afkøle.

Bemærk: Hvis batteriet føles meget varm, afkøles den hurtigere i en "AIR COOLED"-oplader.

Bemærk: Maskinen afkøles hurtigere, hvis man lader den køre i tomgang.

3. Metabo **sikkerhedsafbryder**: Maskinen blev FRAKOBLET automatisk. Maskinen slukkes ved for hurtig spændingsændring (som f.eks. opstår ved pludselig blokering eller ved tilbage-slag). Sluk for maskinen med afbrydergrebet (15). Tænd derefter for maskinen igen, og arbej videre som normalt. Undgå blokering.

Sluk for maskinen med afbrydergrebet (15). Arbejd derefter normalt videre. Undgå blokering.

8.2 OBS

Lysdioden (14) slukker automatisk efter en bestemt tid.

Sådan aktiveres den elektroniske funktion: Tryk på afbrydergrebet (15).

9. Tilbehør

Brug kun originalt Metabo tilbehør.

Brug kun tilbehør, som opfylder de krav og specifikationer, som er angivet i denne brugsanvisning.

Anbring tilbehøret sikkert. Hvis maskinen anvendes monteret i en holder: Fastgør maskinen forsvarligt. Mister De kontrollen over maskinen, er der risiko for skader.

Det komplette tilbehørsprogram findes på www.metabo.com eller i hovedkataloget.

10. Reparation

 Reparationer på el-værktøjer må kun udføres af en elektriker!

Henvend Dem til Deres Metabo-forhandler, når De skal have repareret Deres Metabo el-værktøj. Adresser findes på www.metabo.com.

Reserveudlister kan downloades på www.metabo.com.

11. Miljøbeskyttelse

Smid ikke batterier i vandet.

 Beskyt miljøet, og smid ikke el-værktøj og batterier i husholdningsaffaldet. Overhold de nationale regler om separat indsamling og genbrug af udtjente maskiner, emballage og tilbehør.

Aflad batteriet i el-værktøjet, før den bortskaffes. Beskyt kontakterne mod kortslutning (isoler f.eks. med tape).

12. Tekniske data

➔ *fig. L*. Vi forbeholder os ret til ændringer i takt med den tekniske udvikling.

U = Batteripakkens spænding
n₀ = Tomgangshastighed

Tilspændingsmoment ved skruring:

M₁ = Skruring i blødt materiale (træ)
M₂ = Impulsmoment
M₃ = Skruring i hårdt materiale (metal)
M₄ = Indstilleligt tilspændingsmoment

Maks. bordiameter:

D_{1 maks.} = i stål
D_{2 maks.} = i blødt træ
D_{3 maks.} = i beton

s = Maksimalt slagtal
m = Vægt (med mindste batteri)
G = Spindelgevind
D_{maks.} = Borepatronens spændvidde

Måleværdier beregnet jf. EN 60745.

--- Jævnstrøm

De angivne tekniske data er tolerancesat (svarende til de pågældende gyldige standarder).

Emissionsværdier

Disse værdier gør det muligt at bestemme el-værktøjets emissioner og sammenligne forskellige el-værktøjer med hinanden. Alt efter el-værktøjets eller indsatsværktøjernes anvendelsesbetingelser og tilstand kan den faktiske belastning være højere eller lavere. Tag også højde for arbejdspauser og perioder med lav belastning. Træf de nødvendige beskyttelsesforanstaltninger for brugeren, f.eks. organisatoriske foranstaltninger, på baggrund af de anslåede værdier.

Samlet vibration (vektorsum af tre retninger) målt iht. EN 60745:

a_{h, ID} = Vibrationsemission (slagboring i beton)
a_{h, D} = daVibrationsemission (boring i metal)

$a_{h, s}$ = Vibrationsemission (skrunding uden slag)

$K_{h, \dots}$ = Usikkerhed (vibration)

Typiske A-vægtede lydniveauer:

L_{pA} = Lydtrykniveau

L_{WA} = Lydeffektniveau

K_{pA}, K_{WA} = Usikkerhed (lydniveau)

Ved arbejde kan støjniveauet overskride 80 dB(A).



Brug høreværn!

Instrukcja oryginalna

1. Deklaracja zgodności

Oświadczamy na własną odpowiedzialność: Te akumulatorowe wiertarko-wkrętarki, oznaczone typem i numerem seryjnym *1), spełniają wszystkie obowiązujące wymogi dyrektyw *2) i norm *3). Dokumentacja techniczna *4) - ➔ rys. M.

2. Użytkowanie zgodne z przeznaczeniem

Wiertarki i wiertarki udarowe nadają się do wiercenia bez uderu w metalu, drewnie, tworzywach sztucznych i temu podobnych materiałach, jak również do wkręcania wykręcania śrub oraz gwintowania.

Wiertarki udarowe nadają się ponadto do wiercenia udarowego w konstrukcjach murarskich, cegle i kamienia.

Za szkody powstałe w wyniku użytkowania niezgodnego z przeznaczeniem odpowiada wyłącznie użytkownik.

Należy przestrzegać ogólnie obowiązujących przepisów zapobiegania wypadkom oraz załączonych wskazówek bezpieczeństwa.

3. Ogólne wskazówki bezpieczeństwa



Dla własnego bezpieczeństwa oraz w celu ochrony elektronarzędzia należy zwracać szczególną uwagę na miejsca w tekście oznaczone tym symbolem!



OSTRZEŻENIE – W celu zminimalizowania ryzyka odniesienia obrażeń należy zapoznać się z instrukcją obsługi.



OSTRZEŻENIE Należy przeczytać **wszystkie wskazówki bezpieczeństwa i instrukcje**. *Nieprzestrzeganie wskazówek bezpieczeństwa i instrukcji może spowodować porażenie prądem, pożar i/lub ciężkie obrażenia ciała.*

Wskazówki bezpieczeństwa i instrukcje należy zachować na przyszłość.

Elektronarzędzie przekazywać innym osobom wyłącznie z dołączoną dokumentacją.

4. Specjalne wskazówki bezpieczeństwa

Podczas korzystania z wiertarki udarowej należy nosić ochraniacze słuchu (dotyczy wiertarek o oznaczeniu SB...). Hałas powstający podczas pracy przy pomocy urządzenia może doprowadzić do utraty słuchu.

Należy używać uchwytu dodatkowego dostarczonego wraz z urządzeniem (zależnie od wyposażenia). Utrata kontroli nad urządzeniem może spowodować obrażenia ciała.

W przypadku wykonywania prac, przy których zamocowane narzędzie może natrafić na ukryte przewody elektryczne, urządzenie należy trzymać wyłącznie za zaizolowane powierzchnie gumowe. Zetknięcie z przewodem zasilającym może spowodować wystąpienie napięcia również na metalowych częściach urządzenia i doprowadzić do porażenia elektrycznego.

Należy sprawdzić, czy w miejscu, które ma być obrabiane, **nie znajdują się żadne przewody elektryczne, wodociągowe lub gazowe** (np. za pomocą wyszukiwacza metali).



Akumulatory należy chronić przed wilgocią!



Nie wystawiać akumulatorów na działanie ognia!

Nie używać uszkodzonych lub zdeformowanych akumulatorów!

Akumulatorów nie wolno otwierać!

Nie wolno zwiercać styków akumulatorów!



Z uszkodzonych akumulatorów litowo-jonowych może wyciec lekko kwasowa ciecz palna!



W przypadku wydostania się cieczy z akumulatora i jej kontaktu ze skórą należy bezzwłocznie spłukać to miejsce dużą ilością wody. W przypadku przedostania się cieczy z akumulatora do oczu należy przepłukać je czystą wodą i bezzwłocznie udać się do lekarza!

Przed przystąpieniem do wprowadzania jakichkolwiek ustawień, przezbrajania, konserwacji lub czyszczenia należy wyjąć akumulator z urządzenia.

Upewnić się, że podczas wkładania akumulatorów urządzenie jest wyłączone.

Pyły z takich materiałów jak powłoki malarskie zawierające ołów, niektóre gatunki drewna, minerały i metale mogą być szkodliwe dla zdrowia. Dotykanie lub wdychanie takich pyłów może wywołać reakcje alergiczne i/lub choroby układu oddechowego użytkownika lub osób znajdujących się w pobliżu.

Niektóre rodzaje pyłów, jak pył dębowy czy bukowy, uważane są za rakotwórcze, zwłaszcza w połączeniu z dodatkowymi substancjami stosowanymi przy obróbce drewna (chromian, środki impregnujące do drewna). Materiały zawierające azbest mogą być obrabiane wyłącznie przez fachowców.

- W miarę możliwości należy używać urządzeń do odsysania pyłów.

- Należy zadbać o dobrą wentylację w miejscu pracy.

- Zaleca się używanie maski przeciwpyłowej z filtrem klasy P2.

Należy przestrzegać obowiązujących w danym kraju przepisów dotyczących obrabianych materiałów.

Obrobiany element należy zabezpieczyć przed przesunięciem, np. za pomocą urządzeń mocujących.

Dioda LED (14): nie patrzeć bezpośrednio na światło z diody LED za pomocą przyrządów optycznych.

5. Ilustracje

Ilustracje znajdują się na początku instrukcji obsługi.

Objaśnienia do symboli:

-  Kierunek ruchu
-  Wolno
-  Szybko
- 1 Pierwszy bieg
- 2 Drugi bieg
-  Śruby
-  Wiertło
-  Bez ograniczenia momentu obrotowego
-  Wiercenie udarowe
- Nm Moment obrotowy

6. Przegląd

➔ Il. A

- 1 Szybkomocujący uchwyt wiertarski
- 2 Dodatkowy uchwyt
- 3 Przełącznik suwakowy (wiercenie zwykłe, wiercenie udarowe)
- 4 Przełącznik suwakowy (1./2. bieg)
- 5 Przycisk (zmiana między „maks. momentem obrotowym” a funkcją ustawioną na pokrętle nastawczym (13))*
- 6 Przełącznik kierunku obrotów (wybór kierunku obrotów, zabezpieczenie na czas transportu) - z obu stron urządzenia
- 7 Schowek na końcówki *
- 8 Zaczep na pasek *
- 9 Przycisk odblokowywania akumulatora
- 10 Przycisk wskaźnika pojemności
- 11 Wskaźnik pojemności i sygnalizator
- 12 Akumulator
- 13 Pokrętło nastawcze (funkcja impulsowania, ograniczenie momentu obrotowego, lub. „maks. moment obrotowy”)*
- 14 Dioda LED
- 15 Przycisk

* w zależności od wyposażenia

7. Użytkowanie

7.1 Akumulator, wskaźnik pojemności i sygnalizator ➔ Il. B

Przed pierwszym użyciem należy naładować akumulator.

W przypadku spadku mocy należy ponownie naładować akumulator.

Optymalna temperatura składowania wynosi od 10°C do 30°C.

7.2 Wymywanie, wkładanie akumulatora ➔ Il. C

7.3 Ustawianie kierunku obrotów, zabezpieczenie transportowe (blokada włączania) ➔ Il. D

7.4 Wybór stopnia przełożenia ➔ Il. E

 Przełącznik suwakowy (4) uruchamiać tylko przy zatrzymanym silniku!

7.5 Ustawianie wiercenia, wiercenia udarowego ➔ rys. A

Przeszawić przełącznik suwakowy (3).

7.6 Ustawianie ograniczenia momentu obrotowego, maksymalnego momentu obrotowego, funkcji impulsowania

 Nie wolno zbyt długo pracować z włączoną funkcją impulsowania! (Silnik może ulec przegraniu.)

Urządzenia z oznaczeniem ...18 LTX **BL Quick...** ➔ rys. F

Obracać pokrętle nastawczym (13), aby włączyć **funkcję impulsowania** (przycisk (5) miga) lub aby włączyć **ograniczenie momentu obrotowego** (przycisk (5) świeci się stale)

W celu ustawienia **maksymalnego momentu obrotowego** (ustawienie do wiercenia) nacisnąć przycisk (5) (przycisk (5) nie jest podświetlony). Aby z powrotem aktywować ustawienia pokręta nastawczego: ponownie nacisnąć przycisk (5) lub obrócić pokrętło nastawcze.

Urządzenia z oznaczeniem ...18 LTX **Impuls/Quick, ...18 LTX BL Impuls:** ➔ rys. G

Pokrętle nastawczym (13) ustawić żądany tryb pracy:

- 1...10 = ograniczenie momentu obrotowego
- Wiertło = maksymalny moment obrotowy
- Impuls = funkcja impulsowania

7.7 Włączanie/wyłączanie, regulowanie prędkości obrotowej ➔ Il. A

Włączanie, prędkość obrotowa: nacisnąć przełącznik (15). Prędkość obrotową można zmieniać poprzez naciskanie przycisku.

Wyłączanie: zwolnić przycisk (15). Wskaźówka: Hałas występujący przy wyłączeniu urządzenia jest spowodowany rodzajem konstrukcji (szybkie zatrzymanie) i wywiera wpływ na funkcjonowanie oraz długość okresu eksploatacji urządzenia.

7.8 Szybkomocujący uchwyt wiertarski

➔ rys. H

W przypadku miękkiego chwytu narzędzia ewentualnie trzeba dokręcić narzędzie po krótkim czasie wiercenia.

Wskazówki dotyczące urządzeń z oznaczeniem SB...:

1. Słyszalne ewentualnie po otwarciu uchwytu grzechotanie (uwarunkowane konstrukcyjnie) zostanie usunięte przez pokręcenie tuleją w przeciwną stronę.
2. Montowanie narzędzia:
Obrócić tuleję w kierunku "GRIP, ZU", a ż zostanie pokonany wyczuwalny opór mechaniczny.
Uwaga! Narzędzie nie jest jeszcze zamocowane! Kręcić mocno tak długo (**musi być przy tym słyszalne "klikanie"**), aż dalsze kręcenie nie będzie już możliwe - **dopiero teraz** narzędzie jest **bezpiecznie** zamocowane.

Czyszczenie: Od czasu do czasu odwrócić urządzenie i skierować szybkomocujący uchwyt wiertarski ku dołowi, następnie obrócić do oporu tuleję w kierunku „GRIP, ZU”, a potem w kierunku „AUF, RELEASE”. Nagromadzony pył wysypie się z uchwytu wiertarskiego.

7.9 Odkręcanie uchwytu wiertarskiego

➔ rys. I

Nakręcanie wykonywane jest w odwrotnej kolejności.

7.10 Uchwyt wiertarski z systemem szybkowymylnym Quick (w BS 14.4 LTX Quick, BS 18 LTX Quick) ➔ rys. J

Zdejmowanie: przesunąć pierścień blokady w przód (a) i zdjąć uchwyt wiertarski ku przodowi (b).

Zakładanie: przesunąć pierścień blokady w przód i nałożyć uchwyt wiertarski do oporu na wrzeciono wiertarki.

7.11 Zakładanie zaczepek na pasek (w zależności od wyposażenia) / schowka na końcówki (w zależności od wyposażenia)

➔ rys. K

Zacpek na pasek (8) zamocować z lewej strony w przedstawiony sposób.

Schowek na końcówki (7) zamocować z prawej strony w przedstawiony sposób.

8. Usuwanie usterek

8.1 Wielofunkcyjny system kontrolny urządzenia

 Samoczynne wyłączenie się urządzenia oznacza, że zadziałał układ elektroniczny trybu samozabezpieczenia. Włączy się ostrzegawczy sygnał dźwiękowy (ciągly pisk). Sygnał ten wyłącza się po maks. 30 sekundach lub po zwolnieniu przycisku (15).

 Pomimo tej funkcji ochronnej, w przypadku niektórych zastosowań może dojść do przeciążenia i w następstwie do uszkodzenia urządzenia.

Przyczyny usterek i sposoby ich usuwania:

1. Akumulator jest prawie wyczerpany

➔ Il. A, B (układ elektroniczny chroni akumulator przed całkowitym rozładowaniem).

Miganie diody LED (11) oznacza prawie całkowite rozładowanie akumulatora. W takim przypadku należy nacisnąć przycisk (10), w celu sprawdzenia za pomocą diod LED (11) stanu naładowania. W razie całkowitego rozładowania akumulatora, należy go ponownie naładować!

2. Długotrwałe przeciążenie urządzenia prowadzi do odłączenia wskutek przegrzania.

Należy odczekać do ostygnięcia urządzenia lub akumulatora.

Wskazówka: Jeśli akumulator jest bardzo ciepły, wówczas zalecane jest umieszczenie go w ładowarce „AIR COOLED” w celu szybszego schłodzenia.

Wskazówka: Urządzenie ostygnie szybciej, jeśli będzie pozostawione na biegu jałowym.

3. Wyłączenie zabezpieczające Metabo: urządzenie zostało WYŁĄCZONE samoczynnie.

Przy zbyt wysokiej prędkości wzrostu napięcia (jakie występuje np. przy nagłym zablokowaniu lub odbiciu) urządzenie jest wyłączone. Wyłączyć urządzenie za pomocą przełącznika (15). Następnie z powrotem włączyć urządzenie i pracować dalej normalnie. Unikać ponownego zablokowania.

Wyłączyć urządzenie za pomocą przełącznika (15). Następnie kontynuować pracę. Unikać ponownego zablokowania.

8.2 Wskazówki

Dioda LED (14) wyłącza się automatycznie po upływie określonego czasu.

W celu aktywacji funkcji elektronicznych: nacisnąć przycisk (15).

9. Akcesoria

Należy stosować wyłącznie oryginalne akcesoria Metabo.

Należy stosować wyłącznie akcesoria, które spełniają wymagania i parametry wymienione w niniejszej instrukcji obsługi.

Akcesoria należy mocować bezpiecznie. Jeśli urządzenie pracuje w uchwycie, to należy je dobrze przymocować. Utrata kontroli nad urządzeniem może spowodować obrażenia ciała.

Pełny zestaw akcesoriów patrz www.metabo.com lub katalog główny.

10. Naprawa

 Wszelkie naprawy elektronarzędzi mogą być wykonywane wyłącznie przez wykwalifikowanych elektryków!

W sprawie naprawy elektronarzędzi należy zwracać się do przedstawicielstwa Metabo. Adresy są podane na stronie www.metabo.com.

Listę części zamiennych można pobrać pod adresem www.metabo.com.

11. Ochrona środowiska

Nie wrzucać akumulatorów do wody.



W trosce o środowisko naturalne nie należy wyrzucać elektronarzędzi ani akumulatorów wraz z odpadami komunalnymi. Należy przestrzegać krajowych przepisów dotyczących segregacji oraz utylizacji zużytych urządzeń, opakowań i akcesoriów.

Przed utylizacją należy rozładować akumulator w elektronarzędziu. Zabezpieczyć styki przed zwarciem (np. zaizolować taśmą klejącą).

12. Dane techniczne

➔ *Rys. L.* Zastrzegamy sobie prawo do zmian konstrukcyjnych.

U = napięcie akumulatora
 n_0 = Obroty na biegu jałowym

Moment dociągnięcia przy przykręcaniu:

M_1 = Wkręcanie miękkie (drewno)
 M_2 = Moment impulsowania
 M_3 = Wkręcanie twarde (metal)
 M_4 = Regulowany moment dociągający

Maks. średnica wiertła:

$D_{1\max}$ = w stali
 $D_{2\max}$ = w miękkim drewnie
 $D_{3\max}$ = w betonie

s = maks. liczba udarów
m = ciężar (z najmniejszym akumulatorem)
G = gwint trzpienia
 D_{\max} = rozwartość uchwytu wiertarskiego

Wartości pomiarów ustalone w oparciu o EN 60745.

≡ Prąd stały

Podane dane techniczne określone są w granicach tolerancji (odpowiednio do obowiązujących standardów).



Wartości emisji

Wartości te umożliwiają oszacowanie emisji urządzenia elektrycznego i porównanie różnych urządzeń elektrycznych. W zależności od warunków użytkowania, stanu urządzenia elektrycznego lub narzędzi mocowanych rzeczywiste obciążenie może być większe lub mniejsze. Wartości te należy uwzględnić dla oszacowania przerw w pracy i faz mniejszego obciążenia. Ustalić na podstawie odpowiednio dopasowanych wartości szacunkowych środki ochronne dla użytkownika, np. środki organizacyjne.

Całkowita wartość wibracji (suma wektorowa trzech kierunków) ustalona zgodnie z EN 60745:

$a_{h, ID}$ = wartość emisji wibracji (wiercenie udarowe w betonie)
 $a_{h, D}$ = wartość emisji wibracji (wiercenie w metalu)
 $a_{h, s}$ = wartość emisji wibracji (wkręcanie bez udaru)
 $K_{h, \dots}$ = nieoznaczoność (wibracja)

Typowe poziomy ciśnienia akustycznego A:

L_{pA} = poziom ciśnienia akustycznego

L_{WA} = poziom mocy akustycznej

K_{pA}, K_{WA} = nieoznaczoność (poziomu hałasu)

Podczas pracy poziom hałasu może przekroczyć wartość 80 dB(A).



Nosić ochroniacze słuchu!

Πρωτότυπες οδηγίες λειτουργίας

1. Δήλωση πιστότητας

Δηλώνουμε με ίδια ευθύνη: Αυτά τα δραπανοκατάρβιδα και τα κρουστικά δράπανα μπαταρίας, που αναγνωρίζονται μέσω τύπου και αριθμού σειράς *1), ανταποκρίνονται σε όλες τις σχετικές διατάξεις των οδηγιών *2) και των προτύπων *3). Τεχνικά έγγραφα στο *4) - ➔ *Εικ. Μ.*

2. Χρήση σύμφωνα με το σκοπό προορισμού

Τα δράπανα και τα κρουστικά δράπανα είναι κατάλληλα για τρύπημα χωρίς κρούση σε μέταλλο, ξύλο, συνθετικό υλικό και παρόμοια υλικά καθώς και για βίδωμα και σπειροτόμηση.

Τα κρουστικά δράπανα είναι επιπλέον κατάλληλα για τρύπημα με κρούση σε τοιχοποιία, τούβλα και πέτρα.

Για ζημιές που ενδέχεται να προκύψουν από τη μη ενδεχόμενη χρήση του εργαλείου, την αποκλειστική ευθύνη φέρει ο χρήστης.

Θα πρέπει να ληφθούν υπόψη οι γενικά αναγνωρισμένοι κανονισμοί πρόληψης ατυχημάτων καθώς και οι συνημμένες υποδείξεις ασφαλείας.

3. Γενικές υποδείξεις ασφαλείας



Προσέξτε για τη δική σας προστασία καθώς και για την προστασία του ηλεκτρικού σας εργαλείου εκείνα τα σημεία του κειμένου, που χαρακτηρίζονται με αυτό το σύμβολο!



ΠΡΟΕΙΔΟΠΟΙΗΣΗ - Για τη μείωση του κινδύνου τραυματισμού διαβάστε τις οδηγίες λειτουργίας.



ΠΡΟΕΙΔΟΠΟΙΗΣΗ Διαβάστε όλες τις υποδείξεις ασφαλείας και όλες τις οδηγίες. Η μη τήρηση των υποδείξεων ασφαλείας και των οδηγιών μπορεί να προκαλέσει ηλεκτροπληξία, πυρκαγιά και/ή σοβαρούς τραυματισμούς.

Φυλάγεται όλες τις υποδείξεις ασφαλείας και τις οδηγίες για μελλοντική χρήση. Παραχωρήστε σε άλλους το ηλεκτρικό σας εργαλείο μόνο μαζί με αυτά τα έγγραφα.

4. Ειδικές υποδείξεις ασφαλείας

Κατά την χρήση των κρουστικών δράπανων να χρησιμοποιείτε ωτοασπίδες (εργαλεία με το χαρακτηρισμό SB...). Η επίδραση του θορύβου μπορεί να προκαλέσει απώλεια της ακοής.

Χρησιμοποιείτε την πρόσθετη χειρολαβή που συνοδεύει το εργαλείο (ανάλογα τον

εξοπλισμό). Η απώλεια του ελέγχου μπορεί να οδηγήσει σε τραυματισμούς.

Όταν εκτελείτε εργασίες, στις οποίες το εξάρτημα εργασίας μπορεί να συναντήσει καλυμμένους ηλεκτρικούς αγωγούς, κρατάτε το εργαλείο από τις μονωμένες επιφάνειες λαβής. Η επαφή μ' έναν ηλεκτροφόρο αγωγό μπορεί να θέσει επίσης τα μεταλλικά μέρη του εργαλείου υπό τάση και να προκαλέσει μια ηλεκτροπληξία.

Βεβαιωθείτε, ότι στη θέση που πρόκειται να εργαστείτε, **δε βρίσκονται καλώδια ρεύματος, σωλήνες νερού ή αερίου** (π.χ. με τη βοήθεια ενός ανιχνευτή μετάλλων).



Προστατεύετε τις μπαταρίες από την υγρασία!



Μην εκθέτετε τις μπαταρίες στη φωτιά!



Μη χρησιμοποιείτε καμία ελαττωματική ή παραμορφωμένη μπαταρία!

Μην ανοίγετε τις μπαταρίες!

Μην ακουμπάτε ή βραχυκυκλώνετε τις επαφές των μπαταριών!



Από τις ελαττωματικές μπαταρίες ιόντων λιθίου (Li-Ion) μπορεί να εξέλθει ένα καυστικό υγρό!



Σε περίπτωση που χυθεί το υγρό της μπαταρίας και έρθει σε επαφή με το δέρμα σας, ξεπλύνετε το δέρμα σας αμέσως με πολύ νερό. Σε περίπτωση που πέσει υγρό της μπαταρίας στα μάτια σας, πλύνετε τα μάτια σας με καθαρό νερό και πηγαίστε χωρίς καθυστέρηση στο γιατρό!

Προτού πραγματοποιήσετε μία οποιαδήποτε ρύθμιση, αλλαγή εξοπλισμού, συντήρηση ή καθαρισμό, τραβήξτε την μπαταρία από το εργαλείο.

Βεβαιωθείτε, ότι έχει απενεργοποιηθεί το εργαλείο κατά την τοποθέτηση της μπαταρίας.

Οι σκόνες από υλικά, όπως μοργιά που περιέχει μόλυβδο, μερικά είδη ξύλου, ορυκτά και μέταλλα, μπορούν να είναι επιβλαβείς για την υγεία. Η επαφή ή η εισπνοή της σκόνης μπορεί να προκαλέσει αντιδράσεις και/ή αναπνευστικά νοσήματα στα πλησίον ευρισκόμενα άτομα.

Ορισμένες σκόνες, όπως σκόνη δρυός ή οξιάς ισχύουν ως καρκινογόνες, ιδιαίτερα σε συνδυασμό με πρόσθετα υλικά επεξεργασίας ξύλου (χρωμικό υλικό, υλικό προστασίας ξύλου). Η επεξεργασία υλικού που περιέχει αμιάντο επιτρέπεται να γίνεται μόνο από ειδικευμένα άτομα.

- Χρησιμοποιείτε κατά το δυνατό μια διάταξη αναρρόφησης της σκόνης.
 - Φροντίστε για καλό αερισμό της θέσης εργασίας.
 - Συνιστάται, η χρήση μιας μάσκας προστασίας της αναπνοής με κατηγορία φίλτρου P2.
- Προσέξτε τις ισχύουσες στη χώρα σας προδιαγραφές για τα επεξεργαζόμενα υλικά.

Ασφαλίστε το επεξεργαζόμενο κομμάτι έτσι, ώστε να μην μπορεί να γλιστρήσει, π.χ. με τη βοήθεια σφιγκτήρων.

Φωτοδίοδος LED (14): Μην παρατηρείτε την ακτίνα LED απευθείας με οπτικά όργανα.

5. Εικόνες

Τις εικόνες θα τις βρείτε στην αρχή των οδηγιών λειτουργίας.

Διευκρινίσεις συμβόλων:

-  Κατεύθυνση κίνησης
-  Αργά
-  Γρήγορα
- 1 Πρώτη ταχύτητα
- 2 Δεύτερη ταχύτητα
-  Βίδωμα
-  Τρύπημα
-  χωρίς περιορισμό της ροπής στρέψης
-  Τρύπημα με κρούση
- Nm Ροπή στρέψης

6. Επισκόπηση

→ *Εικ. Α*

- 1 Ταχυσόκ
- 2 Πρόσθετη χειρολαβή
- 3 Συρόμενος διακόπτης (τρύπημα χωρίς κρούση, τρύπημα με κρούση)*
- 4 Συρόμενος διακόπτης (1η/2η ταχύτητα)
- 5 Πλήκτρο (αλλαγή ανάμεσα στη «μέγιστη ροπή στρέψης» και στη ρυθμισμένη στον τροχίσκο ρύθμισης (13) λειτουργία)*
- 6 Διακόπτης αλλαγής της κατεύθυνσης περιστροφής (ρύθμιση της φοράς περιστροφής, ασφάλεια μεταφοράς) - από τις δύο πλευρές του εργαλείου
- 7 Θήκη καταβιδόλαμων *
- 8 Γάντζος ζώνης *
- 9 Πλήκτρο για την απασφάλιση της μπαταρίας
- 10 Πλήκτρο ένδειξης της χωρητικότητας
- 11 Ένδειξη χωρητικότητας και σήμανσης
- 12 Μπαταρία
- 13 Τροχίσκος ρύθμισης (λειτουργία στροφορμής, περιορισμός ροπής στρέψης, ενδεχομένως «μέγιστη ροπή στρέψης»)*
- 14 Φωτοδίοδος LED
- 15 Πληκτροδιακόπτης

*ανάλογα τον εξοπλισμό

7. Χρήση

7.1 Μπαταρία, ένδειξη χωρητικότητας και σήμανσης → *Εικ. Β*

Φορτίστε την μπαταρία πριν από τη χρήση.

Φορτίστε ξανά την μπαταρία σε περίπτωση πτώσης της ισχύος.

Η ιδανική θερμοκρασία φύλαξης βρίσκεται μεταξύ 10 °C και 30 °C.

7.2 Αφαίρεση, τοποθέτηση της μπαταρίας → *Εικ. C*

7.3 Ρύθμιση της φοράς περιστροφής, της ασφάλειας μεταφοράς (κλειδίωμα της λειτουργίας) → *Εικ. D*

7.4 Επιλογή ταχύτητας → *Εικ. E*

 Σπρώξτε το συρόμενο διακόπτη (4) μόνο με ακινητοποιημένο τον κινητήρα!

7.5 Ρύθμιση τρυπήματος χωρίς κρούση, τρυπήματος με κρούση → *Εικ. Α*

Σπρώξτε το συρόμενο διακόπτη (3).

7.6 Ρύθμιση του περιορισμού της ροπής στρέψης, της μέγιστης ροπή στρέψης, της λειτουργίας στροφορμής

 Μην εργάζεστε για μεγάλο χρονικό διάστημα με ενεργοποιημένη τη λειτουργία στροφορμής! (Ο κινητήρας μπορεί να υπερθερμανθεί.)

Εργαλεία με την ονομασία ...18 LTX BL Quick... → *Εικ. F*

Γυρίστε τον τροχίσκο ρύθμισης (13) για την ενεργοποίηση της **λειτουργίας στροφορμής** (το πλήκτρο (5) αναβοσβήνει) ή για την ενεργοποίηση του **περιορισμού της ροπής στρέψης** (το πλήκτρο (5) ανάβει συνεχώς)

Για **Μέγιστη ροπή στρέψης** (θέση τρυπήματος) πατήστε το πλήκτρο (5) (το πλήκτρο (5) δεν είναι φωτισμένο). Για την ενεργοποίηση ξανά των ρυθμίσεων του τροχίσκου ρύθμισης: Πατήστε ξανά το πλήκτρο (5) ή γυρίστε στον τροχίσκο ρύθμισης.

Εργαλεία με την ονομασία ...18 LTX Impuls/
Quick, ...18 LTX BL Impuls: → *Εικ. G*

Στον τροχίσκο ρύθμισης (13) ρυθμίστε τον επιθυμητό τρόπο λειτουργίας:

1...10 = Περιορισμός ροπής στρέψης
Τρυπάνι= Μέγιστη ροπή στρέψης
Impuls = Λειτουργία στροφορμής

7.7 Ενεργοποίηση/απενεργοποίηση, ρύθμιση του αριθμού των στροφών → *Εικ. Α*

Ενεργοποίηση, αριθμός στροφών: Πατήστε τον πληκτροδιακόπτη (15). Ο αριθμός των στροφών μπορεί να αλλάξει, πατώντας τον πληκτροδιακόπτη.

Απενεργοποίηση: Αφήστε τον πληκτροδιακόπτη (15) ελεύθερο. Υπόδειξη: Ο θόρυβος, που παρουσιάζεται κατά την απενεργοποίηση του εργαλείου, οφείλεται στον τρόπο κατασκευής (γρήγορη ακινητοποίηση) και

δεν επηρεάζει καθόλου τη λειτουργία και τη διάρκεια ζωής του εργαλείου.

7.8 Ταχυτόοκ ➔ *Εικ. Η*

Σε περίπτωση που το στέλεχος του εξαρτήματος είναι μαλακό, πρέπει ενδεχομένως να σφίχτεί ξανά μετά από ένα σύντομο χρόνο τρυπήματος.

Υποδείξεις για εργαλεία με την ονομασία SB...:

1. Το κροτάλισμα που ακούγεται ενδεχομένως μετά το άνοιγμα του τσοκ (λόγω λειτουργίας) απενεργοποιείται, περιστρέφοντας το δακτύλιο προς την αντίθετη κατεύθυνση.
2. Σφίξιμο του εξαρτήματος:
Γυρίστε το δακτύλιο προς την κατεύθυνση "GRIP, ΚΛΕΙΣΤΟ", ώσπου να υπερνικηθεί η αισθητή μηχανική αντίσταση.

Προσοχή! Το εξάρτημα δεν είναι ακόμα σφισμένο! Συνεχίστε δυνατά την περιστροφή τόσο (ταυτόχρονα πρέπει να ακούγεται το χαρακτηριστικό "κλικ"), ώσπου να μην είναι πλέον δυνατή καμία περαιτέρω περιστροφή - τότε μόνο είναι το εξάρτημα **στα σίγουρα** σφισμένο.

Καθαρισμός: Κρατήστε το εργαλείο με το ταχυτόοκ κάθετα προς τα κάτω και γυρίστε το δακτύλιο εντελώς στην κατεύθυνση "GRIP, ΚΛΕΙΣΤΟ", μετά γυρίστε τον εντελώς στην κατεύθυνση "ΑΝΟΙΧΤΟ, RELEASE". Η συγκεντρωμένη σκόνη πέφτει από το ταχυτόοκ.

7.9 Ξεβίδωμα του τσοκ ➔ *Εικ. Ι*

Το βίδωμα πραγματοποιείται αντίστοιχα με την αντίθετη σειρά.

7.10 Τσοκ με σύστημα ταχείας αλλαγής Quick (στο BS 14.4 LTX Quick, BS 18 LTX Quick) ➔ *Εικ. J*

Αφαιρέση: Σπρώξτε το δακτύλιο ασφάλισης προς τα εμπρός (a) και αφαιρέστε το τσοκ προς τα εμπρός (b).

Τοποθέτηση: Σπρώξτε το δακτύλιο ασφάλισης προς τα εμπρός και περάστε το τσοκ μέχρι τέρμα πάνω στον άξονα του δράπανου.

7.11 Γάντζος ζώνης (ανάλογα τον εξοπλισμό) / Τοποθέτηση θήκης κατασιβιδόλαμων (ανάλογα τον εξοπλισμό) ➔ *Εικ. Κ*

Γάντζος ζώνης (8), όπως φαίνεται, αριστερή τοποθέτηση.

Θήκη κατασιβιδόλαμων (7), όπως φαίνεται, δεξιά τοποθέτηση.

8. Άρση βλαβών

8.1 Πολυλειτουργικό σύστημα επιτήρησης του εργαλείου

 Όταν απενεργοποιείται το εργαλείο από μόνο του, τότε η ηλεκτρονική διάταξη έχει ενεργοποιήσει τη λειτουργία αυτοπροστασίας. Ηχεί ένα προειδοποιητικό σήμα (συνεχές μπιπ). Αυτό σταματά μετά το πολύ 30 δευτερόλεπτα ή αφήνοντας τον πληκτροδιακόπτη (15).

 Παρά αυτή τη λειτουργία προστασίας μπορεί σε ορισμένες εφαρμογές να εμφανιστεί μια υπερφόρτωση και ως συνέπεια αυτής μια ζημιά του εργαλείου.

Αιτίες και αντιμετώπιση:

1. **Μπαταρία σχεδόν άδεια ➔ *Εικ. Α, Β*** (Η ηλεκτρονική διάταξη προστατεύει την μπαταρία από ζημιά λόγω πλήρους αποφόρτισης).

Όταν μια φωτοδίοδος (LED) αναβοσβήνει (11), είναι η μπαταρία σχεδόν άδεια. Πατήστε ενδεχομένως το πλήκτρο (10) και ελέγξτε την κατάσταση φόρτισης στις φωτοδιόδους (LED) (11). Όταν η μπαταρία είναι σχεδόν άδεια, πρέπει να φορτιστεί ξανά!

2. **Μια υπερφόρτωση του εργαλείου για μεγαλύτερη χρονική διάρκεια οδηγεί σε απενεργοποίηση λόγω υπερθέρμανσης.**

Αφήστε το εργαλείο ή την μπαταρία να κρυώσει.

Υπόδειξη: Όταν η μπαταρία είναι πολύ ζεστή, είναι δυνατή μια γρηγορότερη ψύξη της μπαταρίας σε ένα φορτιστή "AIR COOLED".

Υπόδειξη: Το εργαλείο κρύνει γρηγορότερα, όταν το αφήνει κανείς να λειτουργεί χωρίς φορτίο.

3. **Απενεργοποίηση ασφαλείας Metabo:** Το εργαλείο ΑΠΕΝΕΡΓΟΠΟΙΗΘΗΚΕ από μόνο του. Σε περίπτωση πολύ υψηλής ταχύτητας αύξησης του ρεύματος (όπως παρουσιάζεται π.χ. σε περίπτωση μιας ξαφνικής εμπλοκής ή μιας ανάκρουσης) απενεργοποιείται το εργαλείο. Απενεργοποιήστε το εργαλείο με τον πληκτροδιακόπτη (15). Ενεργοποιήστε μετά ξανά το εργαλείο και συνεχίστε κανονικά την εργασία. Αποφύγετε άλλες εμπλοκές.

Απενεργοποιήστε το εργαλείο με τον πληκτροδιακόπτη (15). Μετά συνεχίστε κανονικά την εργασία. Αποφύγετε άλλες εμπλοκές.

8.2 Υποδείξεις

Η φωτοδίοδος LED (14) σβήνει αυτόματα μετά από έναν ορισμένο χρόνο.

Για την ενεργοποίηση των ηλεκτρονικών λειτουργιών: Πατήστε τον πληκτροδιακόπτη (15).

9. Εξαρτήματα

Χρησιμοποιείτε μόνο γνήσια εξαρτήματα της Metabo.

Χρησιμοποιείτε μόνο εξαρτήματα, τα οποία πληρούν τις απαιτήσεις και τα χαρακτηριστικά στοιχεία που αναφέρονται σε αυτές τις οδηγίες λειτουργίας.

Τοποθετείτε το εξάρτημα με ασφάλεια. Όταν χρησιμοποιείται το εργαλείο σε ένα στήριγμα: Στερεώστε με ασφάλεια το εργαλείο. Η απώλεια του ελέγχου μπορεί να οδηγήσει σε τραυματισμούς.

Πλήρες πρόγραμμα εξαρτημάτων, βλέπε www.metabo.com ή στον κύριο κατάλογο.

10. Επισκευή

 Οι επισκευές των ηλεκτρικών εργαλείων επιτρέπεται να διενεργούνται μόνον από ηλεκτροτεχνίτες!

Με ηλεκτρικά εργαλεία Metabo που έχουν ανάγκη επισκευής, απευθυνθείτε παρακαλώ στην αντίστοιχη αντιπροσωπία της Metabo. Διευθύνσεις βλέπε www.metabo.com.

Τους καταλόγους ανταλλακτικών μπορείτε να τους κατεβάσετε στη διεύθυνση www.metabo.com.

11. Προστασία περιβάλλοντος

Μην πετάτε τις μπαταρίες στο νερό.



Προστατέψτε το περιβάλλον και μην πετάτε τα ηλεκτρικά εργαλεία και τις μπαταρίες στα οικιακά απορρίμματα. Τηρείτε τους εθνικούς κανονισμούς για την ξεχωριστή συγκέντρωση και για την ανακύκλωση των άχρηστων εργαλείων, συσκευασιών και εξαρτημάτων.

Πριν την απόσυρση, εκφορτίστε την μπαταρία στο ηλεκτρικό εργαλείο. Ασφαλίστε τις επαφές από τυχόν βραχυκύκλωμα (π.χ. μονώστε τις με αυτοκόλλητη ταινία).

12. Τεχνικά στοιχεία

➔ *Εικ. L.* Διατηρούμε το δικαίωμα για αλλαγές, που εξυπηρετούν την τεχνική πρόοδο.

U = Τάση μπαταρίας
n₀ = Αριθμός στροφών χωρίς φορτίο

Ροπή σύσφιξης σε περίπτωση βιδώματος:

M₁ = Μαλακό βιδώμα (ξύλο)
M₂ = Στροφορμή
M₃ = Σκληρό βιδώμα (μέταλλο)
M₄ = Ρυθμιζόμενη ροπή σύσφιξης

Μέγιστη διάμετρος τρυπανιού:

D_{1 max} = Σε χάλυβα
D_{2 max} = Σε μαλακό ξύλο
D_{3 max} = Σε μπετόν

s = Μέγιστος αριθμός κρούσεων
m = Βάρος (με τη μικρότερη μπαταρία)
G = Σπείρωμα άξονα
D_{max} = Άνοιγμα τσοκ

Οι τιμές μετρήθηκαν σύμφωνα με το πρότυπο EN 60745.

--- Συνεχές ρεύμα

Τα αναφερόμενα τεχνικά στοιχεία εννοούνται με ανοχές (σύμφωνα με τις εκάστοτε ισχύουσες τεχνικές προδιαγραφές).



Τιμές εκπομπής

Αυτές οι τιμές καθιστούν δυνατή την εκτίμηση των εκπομπών του ηλεκτρικού εργαλείου και τη σύγκριση διαφόρων ηλεκτρικών εργαλείων. Ανάλογα με τις συνθήκες εργασίας, την κατάσταση του ηλεκτρικού εργαλείου ή των εξαρτημάτων εργασίας μπορεί το πραγματικό φορτίο να είναι υψηλότερο ή χαμηλότερο. Για την εκτί-

μηση λάβετε υπόψη τα διαλείμματα εργασίας και τις φάσεις μικρού φορτίου. Με βάση τις αντίστοιχες προσαρμοσμένες τιμές εκτίμησης καθορίστε μέτρα προστασίας για το χρήστη, π.χ. οργανωτικά μέτρα.

Συνολική τιμή κραδασμών (διανυσματικό άθροισμα τριών κατευθύνσεων) υπολογισμένη σύμφωνα με το πρότυπο EN 60745:

a_{h, ID} = Τιμή εκπομπής κραδασμών (τρύπημα με κρούση σε μπετόν)
a_{h, D} = Τιμή εκπομπής κραδασμών (τρύπημα σε μέταλλο)
a_{h, S} = Τιμή εκπομπής κραδασμών (βίδωμα χωρίς κρούση)
K_{h, ...} = Ανασφάλεια (ταλάντωση)

Τυπικές ηχητικές στάθμες, αξιολόγηση A:

L_{pA} = Στάθμη ηχητικής πίεσης
L_{WA} = Στάθμη ηχητικής ισχύος
K_{pA}, K_{WA} = Ανασφάλεια (ηχητική στάθμη)

Κατά την εργασία μπορεί να υπάρξει υπέρβαση της στάθμης θορύβου των 80 dB(A).



Χρησιμοποιείτε προστασία ακοής (ωτασπίδες)!

Eredeti használati utasítás

1. Megfelelőségi nyilatkozat

Kizárólagos felelősségünk tudatában kijelentjük: Ezek az akkus fúró-csavarozó gépek és ütvefúró gépek – típus és sorozatszám alapján történő azonosítással *1) – megfelelnek az irányelvek *2) és szabványok *3) összes idevonatkozó rendelkezéseinek. A műszaki dokumentáció megtalálható: *4) - ➔ *M ábra.*

2. Rendeltetészerű használat

A fúró- és ütvefúró gépek alkalmasak fémekben, fában, műanyagban és hasonló anyagokban történő ütés nélküli fúrásra, valamint csavarbehajtásra és menetfúrásra.

Az ütvefúró gépek ezen kívül ütvefúrásra is alkalmasak falazatban, téglában és kőben.

A nem rendeltetészerű használatból eredő mindennemű kárért a felelősség kizárólag a felhasználót terheli.

Feltétlenül tartsa be az általánosan elfogadott balesetvédelmi szabályokat, valamint a mellékelt biztonsági tudnivalókat.

3. Általános biztonsági tudnivalók



Saját testi épsége és elektromos kéziszerszáma védelme érdekében tartsa be az ezzel a szimbólummal jelölt szövegrészekben foglaltakat!



FIGYELMEZTETÉS – A sérülésveszély csökkentése érdekében olvassa át a használati utasítást.



FIGYELMEZTETÉS Olvassa át az összes biztonsági tudnivalót és utasítást. A biztonsági tudnivalók és utasítások betartásának elmulasztása elektromos áramütést, tüzet és/vagy súlyos személyi sérüléseket okozhat.

Gondosan őrizze meg valamennyi biztonsági tudnivalót és előírást.

Csak ezekkel a dokumentumokkal együtt adja tovább másnak az elektromos kéziszerszámot.

4. Különleges biztonsági tudnivalók

Az ütvefúrógép (SB... jelölésű gépek) használatakor viseljen fülvédőt. A zajhatás halláskárosodást okozhat.

Használja a készülékkel kapott kiegészítő fogantyút (kivitteltől függő). A gép fölötti uralom elvesztése sérüléshez vezethet.

A gépet a szigetelt markolatnál fogva tartsa, ha olyan munkálatokat végez, melyeknél a betétszerszám rejtett elektromos vezetékbe vághat. A feszültség alatt álló vezeték érintése a gép fém

részeit is feszültség alá helyezheti, és ez elektromos áramütést okozhat.

Győződjön meg arról (pl. fémdetektor segítségével), hogy a megmunkálandó felületben **nincsen áram-, víz- vagy gázvezeték.**



Óvja az akkuegységet a nedvességtől!



Ne tegye ki az akkuegységet tűz hatásának!

Ne használjon sérült vagy deformálódott akkuegységet!

Az akkuegységet ne nyissa fel!

Az akkuegység érintkezőit ne érintse meg, és ne zárja rövidre!



A hibás Li-ionos akkuegységből enyhén savas, tűzveszélyes folyadék folyhat ki!



Ha az akkumulátorfolyadék kifolyik és érintkezésbe kerül a bőrrel, azonnal öblítse le bő vízzel. Ha az akkumulátorfolyadék a szemébe kerül, tiszta vízzel mossa ki, és haladéktalanul vesse alá magát orvosi kezelésnek!

Beállítás, átalakítás vagy karbantartás előtt vegye ki az akkuegységet a gépből.

Bizonyosodjon meg arról, hogy a gép ki van kapcsolva, mielőtt az akkuegységet behelyezi a helyére.

Egyes anyagok, mint pl. ólomtartalmú festékek, egyes fajták, ásványok és fémek pora egészségkárosító lehet. Ezen porok érintése vagy belégzése allergikus reakciókat válthat ki, és/vagy a felhasználó vagy a közelben tartózkodó személyek légúti megbetegedéseit okozhatja.

Bizonyos porok, mint pl. a tölgy vagy a bükk pora rákkeltőnek minősül, különösen a faanyagok kezelésére szolgáló adalékanyagokkal (kromátokkal, fakonzerváló szerekkel) együtt. Az azbeszt tartalmú anyagokat csak szakemberek munkálthatják meg.

- Lehetőleg alkalmazzon porszivást.

- Gondoskodjon a munkahely jó szellőzéséről.

- Javasoljuk, hogy viseljen P2 szűrőosztályba tartozó légzésvédő maszkot.

Vegye figyelembe a megmunkálandó anyagokra vonatkozóan az Ön országában érvényes előírásokat.

Biztosítsa a munkadarabot megcsúszás ellen, pl. befogószerkezet segítségével.

LED-lámpa (14): Ne figyelje a LED-sugarat közvetlenül optikai műszerekkel.

5. Ábrák

Az ábrák a használati utasítás elején találhatóak.

A szimbólumok magyarázatai:



Mozgásirány



Lassú



Gyors

1

1. fokozat

2

2. fokozat



Csavarozás



Fúrás



Forgatónyomaték korlátozás nélkül



Ütvefúrás

Nm

Forgatónyomaték

6. Áttekintés

➔ A_ábra

- 1 Gyorsbefogó fúrótokmány
- 2 Kiegészítő fogantyú
- 3 Tolókapcsoló (fúrás, ütvefúrás) *
- 4 Tolókapcsoló (1./2. fokozat)
- 5 Nyomógomb (váltás a „max. forgatónyomaték” és a (13) állítókeréken beállított funkció között) *
- 6 Forgásirányváltó kapcsoló (forgásirány beállítása, szállítási biztosító) - a gép mindkét oldalán
- 7 Bittartó *
- 8 Övkampó *
- 9 Nyomógomb az akkuegység kiretesseléséhez
- 10 A kapacitáskijelző nyomógombja
- 11 Kapacitás- és figyelmeztető kijelző
- 12 Akkuegység
- 13 Állítókerék (impulzusfunkció, forgatónyomaték-korlátozás, szükség esetén „max. forgatónyomaték”) *
- 14 LED-lámpa
- 15 Nyomókapcsoló

*felszereltségtől függ

7. Használat

7.1 Akkuegység, kapacitás- és figyelmeztető kijelző ➔ B_ábra

Az akkuegységet használat előtt fel kell tölteni.

Az akkuegységet teljesítménycsökkenéskor töltsse fel újra.

Optimális tárolási hőmérséklet: 10 °C és 30 °C között.

7.2 Az akkuegység kivétele, behelyezése ➔ C_ábra

7.3 Forgásirány, szállítás céljára szolgáló biztosító (bekapcsolásgátló) beállítása ➔ D_ábra

7.4 Hajtómű fokozat kiválasztása ➔ E_ábra



A tolókapcsolót (4) csak álló motornál működtesse!

7.5 Fúrás, ütvefúrás beállítása ➔ A_ábra

Működtesse a tolókapcsolót (3).

7.6 Forgatónyomaték-korlátozás, maximális forgatónyomaték, impulzusfunkció beállítás



Ne dolgozzon sokáig a bekapcsolt impulzusfunkcióval! (A motor túlmelegedhet.)

...18 LTX BL Quick... jelölésű gépek: ➔ F_ábra

Fordítsa el a (13) állítókeréket az **impulzusfunkció** bekapcsolásához (az (5) gomb villog), illetve a **forgatónyomaték-korlátozás** bekapcsolásához (az (5) gomb folyamatosan világít)

A **maximális forgatónyomatékhoz** (fúrás állás) nyomja meg az (5) gombot (az (5) gomb nem rendelkezik világítással). Az állítókerék beállításainak ismételt aktiválásához: nyomja meg ismét az (5) gombot vagy fordítsa el az állítókeréket.

...18 LTX Impuls/ Quick, ...18 LTX BL Impuls jelölésű gépek: ➔ G_ábra

Állítsa be a kívánt üzemmódot a (13) állítókeréken:

1...10 = forgatónyomaték-korlátozás
Fúró = maximális forgatónyomaték
Impulzus= impulzusfunkció

7.7 Be- és kikapcsolás, fordulatszám beállítása ➔ A_ábra

Bekapcsolás, fordulatszám: Nyomja meg a kapcsolóbillentyűt (15). A fordulatszámot a nyomókapcsoló megnyomásával módosíthatja.

Kikapcsolás: engedje el a (15) nyomókapcsolót. Információ: a gép kikapcsolásakor (a gyorsleállítás miatt) fellépő zaj konstrukciós sajátosság, és a gép működésére és élettartamára nincs hatással.

7.8 Gyorsbefogó fúrótokmány ➔ H_ábra

Lágy szerszámszár esetén előfordulhat, hogy rövid fúrási idő után utána kell szorítani.

Az SB... kezdetű jelölésű készülékekre vonatkozó tudnivalók:

1. A fúrótokmány kinyitása után esetleg hallható (a működés okozta) kerepelő hang megszűnik, ha visszafelé forgatja a perselyt.
2. Betétszerszám megszorítása: Fordítsa el a hüvelyt „GRIP, ZU” (ZÁR) irányba addig, amíg legyőzi az érzékelhető mechanikai ellenállást.
Figyelem! A szerszám ekkor még nincs befogva! Az erőteljes forgatást addig folytassa (ezalatt "kattanásokat" kell hallania), amíg a forgatás nem folytatható tovább - a szerszám csak ekkor van biztonságosan befogva.

Tisztítás: Esetenként tartsa a gépet a gyorsbefogó fúrótokmánnyal lefelé és csavarja a hüvelyt teljesen a „GRIP, ZU” irányba, majd teljesen az „AUF, RELEASE” irányba. Az összegyűlt por kihullik a gyorsbefogó fúrótokmányból.

7.9 A fúrótokmány lecsavarása ➔ I_ábra

A felcsavarozás értelemszerűen fordított sorrendben történik.

7.10 Fúrótokmány Quick gyorscserélő rendszerrel (BS 14.4 LTX Quick és BS 18 LTX Quick esetén) ➔ *J ábra*

Leszerelés: tolja előre a reteszelőgyűrűt (a) és húzza le előre a fúrótokmányt (b).

Felszerelés: tolja előre a reteszelőgyűrűt és tolja fel ütközésig a fúrótokmányt a fúró tengelyre.

7.11 Övkampó (felszereltségtől függ) / Bittartó (felszereltségtől függ) felszerelése ➔ *K ábra*

Helyezze fel az övkampót (8) bal oldalt az ábrának megfelelően.

Helyezze fel a bittartót (7) jobb oldalt az ábrának megfelelően.

8. Hibaelhárítás

8.1 A gép többfunkciós felügyeleti rendszere

 Ha a gép önműködően kikapcsol, akkor az elektronika aktiválta az önvédő üzemmódot. Egy figyelmeztető jelzés (állandó csipogó hang) hallható. Ez max. 30 másodperc múlva vagy a kapcsolóbillentyű (15) elengedése után abbamarad.

 A védelmi funkció ellenére bizonyos alkalmazásoknál túlterhelés, és ennek következményeként a gép károsodása léphet fel.

Okok és elhárítás:

- Az akku egység majdnem lemerült ➔ A, B ábra** (Az elektronika védi az akku egységet a mélykisülés okozta károkkal szemben). Ha valamelyik LED (11) villog, akkor az akku egység majdnem lemerült. Szükség esetén nyomja meg a (10) gombot és ellenőrizze a töltési állapotot a LED-ekkel (11). Ha az akku egység majdnem lemerült, akkor azt ismét fel kell tölteni!
- A gép hosszan tartó túlterhelése **hőmérséklet-kapcsoláshoz** vezet. Hagyja kihűlni a gépet vagy az akku egységet.

Megjegyzés: Ha az akku egység nagyon meleg, akkor a lehűtés gyorsabban lehetséges az „AIR COOLED” léghűtéses töltőberendezéssel.

Megjegyzés: A gép gyorsabban lehűl, ha üresjáratban járhatja.

- Metabo **biztonsági kikapcsolás:** A gép magától KIKAPCSOLT. Az áramerősség meredek emelkedésénél (mint az pl. egy hirtelen elakadaskor vagy visszaütéskor fellép), a gép kikapcsolódik. Kapcsolja ki a gépet a nyomókapcsolóval (15). Ezután kapcsolja ismét be és dolgozzon tovább a szokásos módon. Kerülje el a további elakadást.

Kapcsolja ki a gépet a nyomókapcsolóval (15). Azután a szokásos módon lehet tovább dolgozni. Kerülje el a további elakadást.

8.2 Tudnivalók

A (14) LED lámpa meghatározott idő után automatikusan kikapcsol.

Az elektronikus funkciók aktiválásához: nyomja meg a (15) nyomókapcsolót.

9. Tartozékok

Csak eredeti Metabo tartozékokat használjon.

Csak olyan tartozékokat használjon, amelyek megfelelnek az ebben a használati utasításban megadott követelményeknek és adatoknak.

A tartozékokat biztonságosan helyezze fel. Ha a gépet valamilyen tartóban üzemelteti: rögzítse biztonságosan a gépet. A gép fölötti uralom elvesztése sérüléshez vezethet.

A teljes tartozékprogramhoz lásd a www.metabo.com honlapot vagy a főkatalógust.

10. Javítás

 Elektromos kéziszerszámot csak elektromos szakember javíthat!

A javításra szoruló Metabo elektromos kéziszerszámokkal forduljon Metabo szakkereskedőjéhez. A címeiket a www.metabo.com oldalon találja.

A pótalkatrészek listája letölthető a www.metabo.com oldalról.

11. Környezetvédelem

Az akku egységet ne dobja vízbe!

 Védje a környezetet és ne dobja az elektromos kéziszerszámokat, illetve az akku egységeket a háztartási hulladékba. Tartsa be a helyi előírásokat a régi gépek, csomagolások és tartozékok szelektív gyűjtésére és újrahasznosítására vonatkozóan.

Működtesse a készüléket az akku egység teljes lemerüléséig. Biztosítsa az érintkezők rövidzárlat elleni védelmét (pl. ragasztószalaggal).

12. Műszaki adatok

➔ *L ábra* A műszaki fejlesztés érdekében történő változtatás jogát fenntartjuk.

U = Az akku egység feszültsége
n₀ = üresjáratú fordulatszám

Meghúzási nyomaték csavarozás során:

M₁ = puha csavarozási eset (fa)
M₂ = impulzusmomentum
M₃ = kemény csavarozási eset (fém)
M₄ = meghúzási nyomaték beállítható

Max. fúróátmérő:

D_{1 max} = acélban
D_{2 max} = puhafában
D_{3 max} = betonban

s = max. ütésszám
m = súly (a legkisebb akku egységgel)
G = tengelymenet
D_{max} = fúrótokmány befogási átmérő

A mérési eredményeket az EN 60745 szabvány szerint határoztuk meg.

== Egyenáram

A fenti adatok (a mindenkor érvényben levő szabványoknak megfelelően) tőrészel rendelkeznek.

Kibocsátási értékek

Ezek az értékek lehetővé teszik az elektromos szerszám kibocsátási értékeinek meghatározását, illetve különböző elektromos szerszámok összehasonlítását. Az alkalmazási feltételektől, az elektromos szerszám állapotától vagy a használt betétszerszámoktól függően a tényleges környezeti terhelés nagyobb vagy kisebb is lehet. A becsléshez vegye figyelembe a munkaszüneteket és az alacsonyabb környezeti terheléssel járó fázisokat is. A megfelelően korrigált becslt értékek alapján írjon elő védőintézkedéseket a felhasználó számára, illetve hozzon szervezési intézkedéseket.

Eredő rezgés (a három különböző irányú rezgés vektoriális összege) meghatározása az EN 60745 szabvány szerint:

- $a_{h, ID}$ = Rezgés-kibocsátási érték (ütvefúrás betonba)
- $a_{h, D}$ = rezgés-kibocsátási érték (fúrás fémbe)
- $a_{h, S}$ = Rezgés-kibocsátási érték (csavarozás ütés nélkül)
- $K_{h, ...}$ = Bizonytalanság (rezgés)

Jellemző A-osztályú zajszint:

- L_{pA} = hangnyomásszint
 - L_{WA} = hangteljesítményszint
 - K_{pA}, K_{WA} = bizonytalanság (zajszint)
- Munka közben a zajszint meghaladhatja a 80 dB(A) értéket.

 **Viseljen hallásvédő eszközt!**

Оригинальное руководство по эксплуатации

1. Декларация соответствия

Мы с полной ответственностью заявляем, что эти аккумуляторные дрели-винтоверты и аккумуляторные ударные дрели с идентификацией по типу и серийному номеру *1) отвечают всем соответствующим требованиям директив *2) и норм *3). Техническую документацию см. *4) - ➔ рис. М.

2. Использование по назначению

Дрели и ударные дрели предназначены для безударного (обычного) сверления металла, древесины, пластмассы и других подобных материалов, а также для заворачивания шурупов и нарезания резьбы.

В дополнение к этому, ударные дрели предназначены для ударного сверления каменной кладки, кирпича и камня.

За ущерб, возникший в результате использования не по назначению, ответственность несет только пользователь.

Необходимо соблюдать общепринятые правила техники безопасности, а также указания, прилагаемые к данному руководству.

3. Общие указания по технике безопасности



Для вашей собственной безопасности и защиты электроинструмента от повреждений соблюдайте указания, отмеченные данным символом!



ПРЕДУПРЕЖДЕНИЕ! Для снижения риска травмирования прочтите руководство по эксплуатации.



ПРЕДУПРЕЖДЕНИЕ! Прочтите все инструкции и указания по технике безопасности. Невыполнение инструкций и указаний по технике безопасности может привести к поражению электрическим током, возгоранию и/или к получению тяжелых травм.

Сохраните все инструкции и указания по технике безопасности.

Передавайте инструмент следующему владельцу только вместе с этими документами.

4. Специальные указания по технике безопасности

Надевайте наушники при работе с ударными дрелями (инструмент с обозначением SB...). Воздействие шума может привести к потере слуха.

Эксплуатируйте инструмент с дополнительной рукояткой, входящей в комплект

поставки (в зависимости от комплектации). Потеря контроля над инструментом может привести к травмированию.

При выполнении работ вблизи скрытой электропроводки держите инструмент только за изолированные поверхности. Контакт с токопроводящим кабелем может вызвать подачу напряжения на металлические части инструмента и стать причиной удара током.

Убедитесь (например, с помощью металлоискателя), что в том месте, где будут производиться работы, **не проходят линии электро-, водо- и газоснабжения.**



Примите меры по защите аккумуляторных блоков от попадания влаги!



Не подвергайте аккумуляторные блоки воздействию открытого огня!

Не используйте дефектные или деформированные аккумуляторные блоки!

Не вскрывайте аккумуляторные блоки!

Не касайтесь контактов аккумуляторных блоков/не замыкайте их накоротко!



Из неисправного литий-ионного аккумуляторного блока может вытекать слабокислая горячая жидкость!



Если электролит пролился и попал на кожу, немедленно промойте этот участок большим количеством воды. При попадании электролита в глаза промойте их чистой водой и срочно обратитесь к врачу!

Извлекайте аккумуляторный блок из электроинструмента перед каждой регулировкой/перенастройкой/техобслуживанием/очисткой.

Убедитесь в том, что инструмент при установке аккумуляторного блока выключен.

Пыль, возникающая при обработке материалов, содержащих свинец, некоторых видов древесины, минералов и металлов, может представлять собой опасность для здоровья. Вдыхание частиц такой пыли или контакт с ней может стать причиной появления аллергических реакций и/или заболеваний дыхательных путей.

Некоторые виды пыли (например пыль, возникающая при обработке дуба или бука) считаются канцерогенными, особенно в комбинации с дополнительными материалами, используемыми для обработки древесины (соли хромовой кислоты, средства защиты древесины). Обработка материалов с содержанием асбеста должна выполняться только специалистами.

- По возможности используйте подходящий пылеотсасывающий аппарат.

- Обеспечьте хорошую вентиляцию рабочей зоны.

- Рекомендуется надевать респиратор с фильтром класса P2.

Соблюдайте действующие национальные предписания по обработке материалов.

Тщательно закрепите обрабатываемую деталь, например, с помощью зажимов.

Светодиодная подсветка (14): не смотрите на горящий светодиод через оптические приборы.

5. Рисунки

Рисунки расположены в начале руководства по эксплуатации.

Пояснения к используемым символам:

-  Направление движения
-  Медленно
-  Быстро
- 1 Первая скорость
- 2 Вторая скорость
-  Винты
-  Сверла
-  Без ограничения крутящего момента
-  Ударное сверление
- Nm Крутящий момент

6. Обзор

→ *рис. А*

- 1 Быстрозажимной сверлильный патрон
- 2 Дополнительная рукоятка
- 3 Ползунковый переключатель (сверление/ сверление с ударом) *
- 4 Ползунковый переключатель (1-я/2-я скорость)
- 5 Кнопка (переключение между «Макс. крутящий момент» и установленной посредством установочного колесика (13) функцией) *
- 6 Переключатель направления вращения (регулировка направления вращения, блокировка для транспортировки) — с обеих сторон инструмента
- 7 Держатель бит *
- 8 Поясной крючок *
- 9 Кнопка разблокировки аккумуляторного блока
- 10 Кнопка индикации емкости
- 11 Сигнальный индикатор емкости
- 12 Аккумуляторный блок
- 13 Установочное колесико (импульсный режим, ограничение крутящего момента, при необх. «Макс. крутящий момент») *
- 14 Светодиод
- 15 Нажимной переключатель

* в зависимости от комплектации

7. Эксплуатация

7.1 Аккумуляторный блок, сигнальный индикатор емкости → *рис. В*

Перед использованием зарядите аккумуляторный блок.

При снижении мощности зарядите аккумуляторный блок.

Оптимальная температура хранения составляет от 10 °C до 30 °C.

7.2 Снятие, установка аккумуляторного блока → *рис. С*

7.3 Регулировка направления вращения, установка блокировки для транспортировки (блокировка включения) → *рис. D*

7.4 Выбор скорости → *рис. E*

 Устанавливайте ползунковый переключатель (4) в нужное положение только при неработающем электродвигателе!

7.5 Обычное/ударное сверление: установка → *рис. А*

Нажмите переключатель (3).

7.6 Ограничение крутящего момента, максимальный крутящий момент, импульсный режим: установка

 Продолжительная работа в импульсном режиме запрещена! (Возможен перегрев электродвигателя.)

Электродвигатель с обозначением ...18 LTX BL Quick...: → *рис. F*

Поверните установочное колесико (13) для включения **импульсного режима** (кнопка (5) мигает) или **ограничения крутящего момента** (кнопка (5) горит непрерывно)

Для установки **максимального крутящего момента** (положение сверления) нажмите кнопку (5) (кнопка (5) не подсвечивается). Для повторной активации настроек установочного колесика: снова нажмите кнопку (5) или поверните установочное колесико.

Электродвигатель с обозначением ...18 LTX Impuls/ Quick, ...18 LTX BL Impuls: → *рис. G*

Установите нужный режим работы с помощью установочного колесика (13):

1...10 = Ограничение крутящего момента
Сверло= Максимальный крутящий момент
Импульс= Импульсный режим

7.7 Включение/выключение, регулировка частоты вращения → *рис. А*

Включение, частота вращения: нажмите на переключатель (15). Нажатием на пере-

ключатель можно изменять частоту вращения.

Выключение: отпустите переключатель (15).

Примечание: звук при выключении обусловлен конструктивными особенностями (механизм быстрого останова) и не влияет на работу инструмента и срок его службы.

7.8 Быстрозажимной патрон ➔ рис. H

Инструмент с хвостовиком из мягкого материала необходимо подтягивать после непродолжительного времени сверления.

Указания для электроинструментов с обозначением SB...:

1. Потрескивание, которое может быть слышно после открытия патрона (обусловлено конструкцией), устраняется вращением гильзы в противоположном направлении.
2. Зажим рабочего инструмента: поворачивайте гильзу в направлении «GRIP, ZU» до момента преодоления ощутимого механического сопротивления.
Внимание! Рабочий инструмент в данный момент еще не зажат! Продолжайте вращение с усилием (**при этом должны быть слышны щелчки**) до упора — **только теперь инструмент зажат надежно.**

Очистка: Поверните электроинструмент вертикально быстрозажимным патроном вниз и вращайте гильзу до конца в направлении «GRIP, ZU», а затем до конца в направлении «AUF, RELEASE». Накопившаяся пыль выпадет из быстрозажимного патрона.

7.9 Отвинчивание сверлильного патрона ➔ рис. I

Установка выполняется в обратной последовательности.

7.10 Сверлильный патрон с быстросменной системой Quick (для BS 14.4 LTX Quick, BS 18 LTX Quick) ➔ рис. J

Снятие: сдвиньте фиксирующее кольцо (a) вперед и снимите сверлильный патрон (b) движением вперед.

Установка: сдвиньте фиксирующую втулку и надвиньте сверлильный патрон на сверлильный шпиндель до упора.

7.11 Установка поясного крючка (в зависимости от комплектации)/держателя битов (в зависимости от комплектации) ➔ рис. K

Установите поясной крючок (8) слева, как показано на рисунке.

Установите держатель битов (7) справа, как показано на рисунке.

8. Устранение неисправностей

8.1 Многофункциональная система контроля электроинструмента

 Если происходит автоматическое выключение электроинструмента, это означает, что электронный блок активизировал режим самозащиты. Подается предупреждающий сигнал (продолжительный звуковой сигнал). Он прекращается макс. через 30 секунд или после отпускания переключателя (15).

 Несмотря на наличие данной защитной функции, при выполнении определенных работ возможна перегрузка электроинструмента и, как следствие, его повреждение.

Причины и способы устранения неисправности:

1. **Аккумуляторный блок почти разряжен** ➔ рис. A, B (электронный блок защищает аккумулятор от повреждения вследствие глубокого разряда).

Если светодиод мигает (11), аккумуляторный блок почти разрядился. Нажмите кнопку (10) и по светодиодам (11) проверьте степень заряда. Если аккумуляторный блок почти разрядился, необходимо снова зарядить его!

2. При длительной перегрузке инструмента срабатывает **тепловая защита**. Подождите, пока инструмент или аккумуляторный блок не остынут.

Указание: в случае перегрева аккумуляторного блока его охлаждение можно ускорить, используя зарядное устройство «AIR COOLED».

Указание: электроинструмент охлаждается быстрее в режиме холостого хода.

3. **Безопасное отключение Metabo:** электроинструмент автоматически ОТКЛЮЧИЛСЯ. При слишком быстром нарастании тока (это происходит например при внезапной блокировке или отдаче) электроинструмент отключается. Выключите электроинструмент нажимным переключателем (15). После этого его следует снова включить и продолжить работу в нормальном режиме. Избегайте блокировки в дальнейшем.

Выключите электроинструмент нажимным переключателем (15). После этого продолжайте работу в нормальном режиме. Избегайте блокировки в дальнейшем.

8.2 Указания

Светодиодная подсветка (14) выключается автоматически через определенное время.

Для активации функций электроники: нажмите нажимной переключатель (15).

9. Принадлежности

Используйте только оригинальные принадлежности Metabo.

Используйте только те принадлежности, которые отвечают требованиям и параметрам, указанным в настоящем руководстве по эксплуатации.

Надежно фиксируйте принадлежности. При эксплуатации электроинструмента в держателе: надежно закрепите электроинструмент. Потеря контроля над инструментом может привести к травмированию.

Полный ассортимент принадлежностей смотрите на сайте www.metabo.com или в главном каталоге.

10. Ремонт

 К ремонту электроинструмента допускаются только квалифицированные специалисты-электрики!

Для ремонта электроинструмента производства Metabo обращайтесь в ближайшее представительство Metabo. Адреса см. на сайте www.metabo.com.

Списки запасных частей можно скачать на сайте www.metabo.com.

11. Защита окружающей среды

Не выбрасывайте аккумуляторные блоки в водоемы!

 Позаботьтесь о защите окружающей среды: не выбрасывайте электроинструменты и аккумуляторные блоки вместе с бытовым мусором. Выполняйте национальные правила по раздельной утилизации и переработке отслуживших электроинструментов, упаковок и принадлежностей.

Прежде чем произвести утилизацию аккумуляторного блока, разрядите его в электроинструменте. Примите меры во избежание короткого замыкания контактов (например, изолируйте клейкой лентой).

12. Технические характеристики

→ *рис. L.* Возможны изменения в связи с усовершенствованием изделия.

U = напряжение аккумуляторного блока
n₀ = частота вращения без нагрузки

Момент затяжки при заворачивании шурупов:

M₁ = легкое завинчивание (древесина)
M₂ = момент затяжки в импульсном режиме
M₃ = тяжелое завинчивание (металл)
M₄ = регулируемый момент затяжки

Макс. диаметр сверла:

D_{1 max} = по стали
D_{2 max} = по мягкой древесине
D_{3 max} = по бетону

s = максимальная частота ударов
m = масса (с самым легким аккумуляторным блоком)

G = резьба шпинделя
D_{max} = диапазон зажима сверлильного патрона

Результаты измерений получены в соответствии со стандартом EN 60745.

--- Постоянный ток

На указанные технические характеристики распространяются допуски, предусмотренные действующими стандартами.

 **Значения шума и вибрации**
Эти значения позволяют оценивать и сравнивать шум и вибрацию, создаваемые при работе различных электроинструментов. В зависимости от условий эксплуатации, состояния электроинструмента или рабочих (сменных) инструментов фактическая нагрузка может быть выше или ниже. При определении примерного уровня шума и вибрации учитывайте перерывы в работе и фазы работы с пониженной (шумовой) нагрузкой. Определите перечень организационных мер по защите пользователя с учетом тех или иных значений шума и вибрации.

Суммарное значение вибрации (векторная сумма трех направлений) рассчитывается в соответствии со стандартом EN 60745:

a_{h, ID} = значение вибрации (ударное сверление в бетоне)
a_{h, D} = значение вибрации (сверление в металле)
a_{h, S} = значение вибрации (завинчивание без удара)
K_{h, ...} = коэффициент погрешности (вибрация)

Уровень шума по методу A:

L_{pA} = уровень звукового давления
L_{WA} = уровень звуковой мощности
K_{pA}, K_{WA} = коэффициент погрешности (уровень шума)

Во время работы уровень шума может превышать 80 дБ(А).

 **Надевайте защитные наушники!**

EAC

Информация для покупателя:

Сертификат соответствия:

Сертификат соответствия: № TC BY/112 02.01.003 03389, срок действия с 21.01.2014 по 20.01.2019 г., выдан республиканским унитарным предприятием «Белорусский государственный институт метрологии»; Республика Беларусь, 220053, г. Минск, Старовиленский тракт, 93; тел.: +375172335501; аттестат аккредитации: BY/112 003.02 от 15.10.1999.

Страна изготовления: Германия

Производитель (завод-изготовитель):

ru РУССКИЙ

"Metabowerke GmbH",
Metaboallee 1,
D-72622 Nuertingen, Германия

Импортер в России:
ООО "Метабо Евразия"
Россия, 127273, Москва
ул. Березовая аллея, д 5 а, стр 7, офис 106
тел.: +7 495 980 78 41

Дата производства зашифрована в 10-значном серийном номере инструмента, указанном на его шильдике. 1 я цифра обозначает год, например «4» обозначает, что изделие произведено в 2014 году. 2 я и 3 я цифры обозначают номер месяца в году производства, например «05» - май

Гарантийный срок: 1 год с даты продажи

Срок службы инструмента: 5 лет с даты изготовления

Metabowerke GmbH
Metabo-Allee 1
72622 Nuertingen
Germany
www.metabo.com

metabo®
PROFESSIONAL POWER TOOL SOLUTIONS

ОФИЦИАЛЬНЫЙ ДИЛЕР В УКРАИНЕ:

storgom.ua

ГРАФИК РАБОТЫ:

Пн. – Пт.: с 8:30 по 18:30

Сб.: с 09:00 по 16:00

Вс.: с 10:00 по 16:00

КОНТАКТЫ:

+38 (044) 360-46-77

+38 (066) 77-395-77

+38 (097) 77-236-77

+38 (093) 360-46-77

Детальное описание товара:

<https://storgom.ua/product/akkumuliatornyi-shurupover-metabobs-18-ltx-impuls-602191840.html>

Другие товары:

<https://storgom.ua/akkumulyatornyye-shurupoverty.html>