

Einhell®

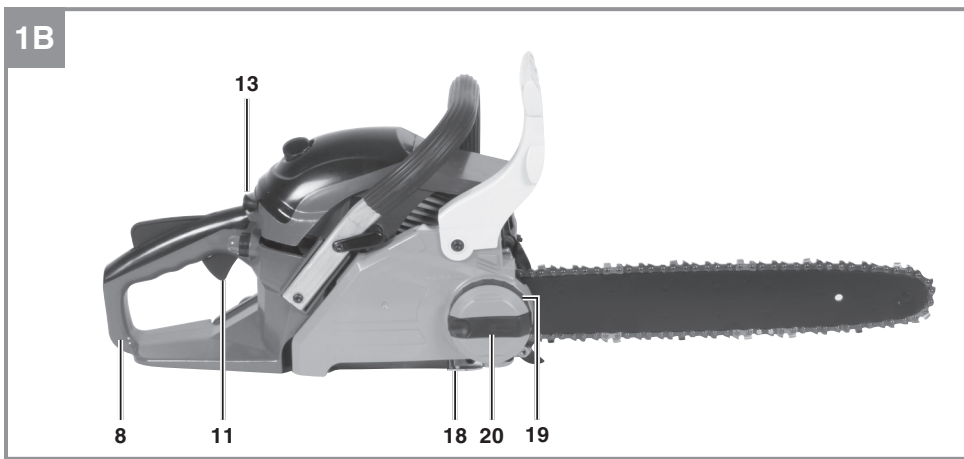
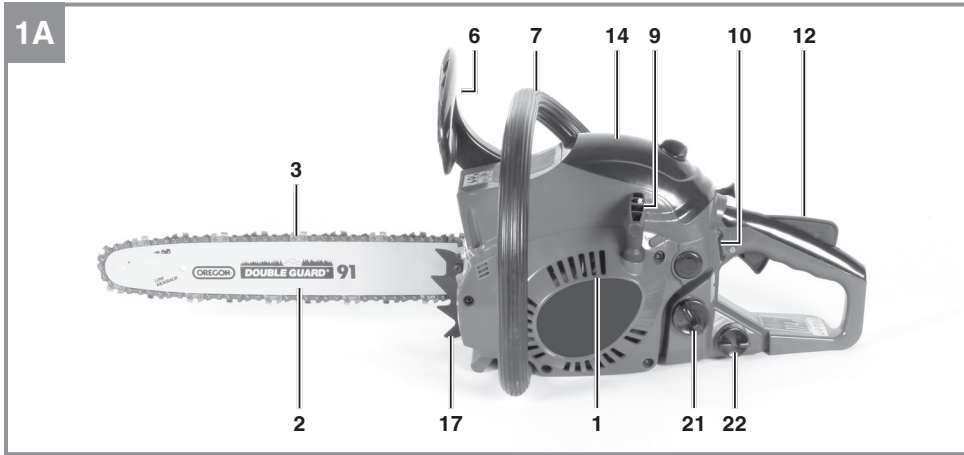
GC-PC 1335 TC GC-PC 1335 I TC

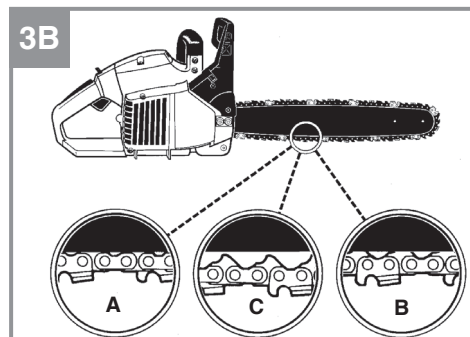
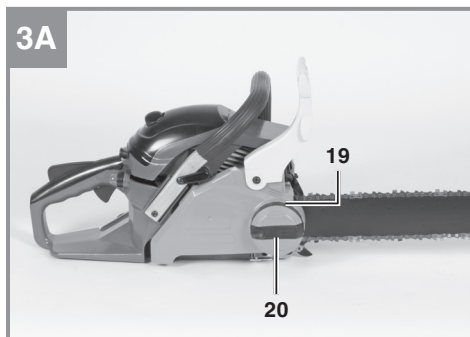
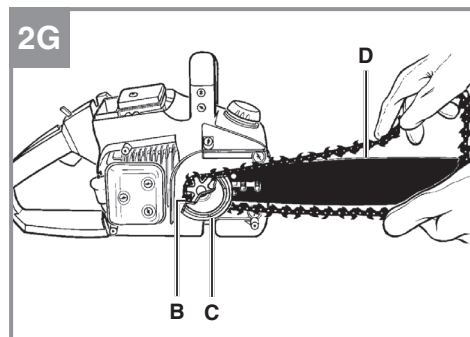
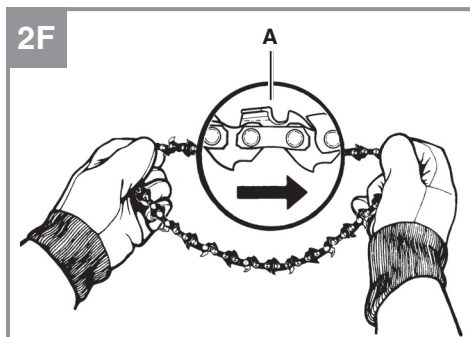
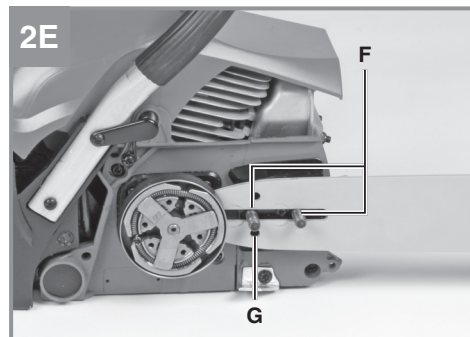
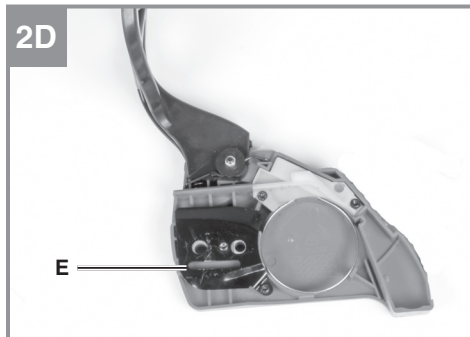
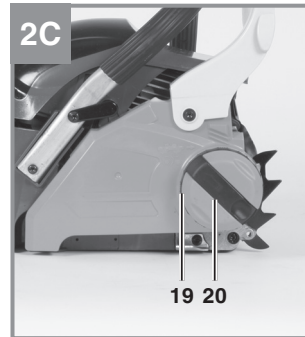
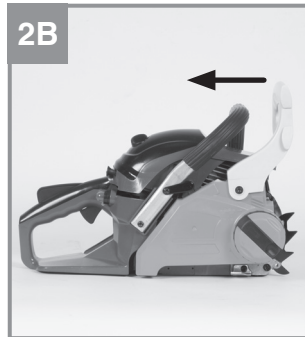
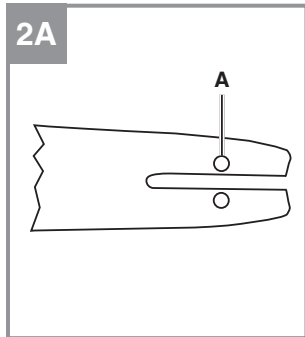
D	Originalbetriebsanleitung Benzin-Kettensäge	NL	Originele handleiding Benzine kettingzaag
GB	Original operating instructions Petrol Chainsaw	E	Manual de instrucciones original Motosierra con motor de gasolina
F	Mode d'emploi d'origine Scie a chaine a essence	P	Manual de instruções original Motoserra a gasolina
I	Istruzioni per l'uso originali Motosega a benzina	SLO	Originalna navodila za uporabo Bencinska verižna žaga
DK/ N	Original betjeningsvejledning Benzindreven kædesav	GR	Πρωτότυπες Οδηγίες χρήσης Αλυσοπριονο βενζινας
S	Original-bruksanvisning Bensindriven motorsåg		
HR/ BIH	Originalne upute za uporabu Benzinska lančana pila		
RS	Originalna uputstva za upotrebu Benzinska lančana testera		
CZ	Originální návod k obsluze Benzínová řetězová pila		
SK	Originálny návod na obsluhu Benzínová reťazová píla		

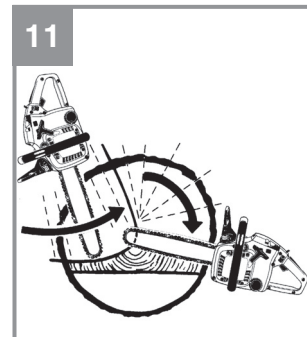
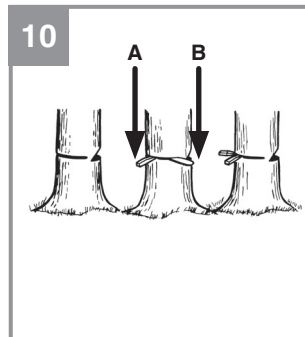
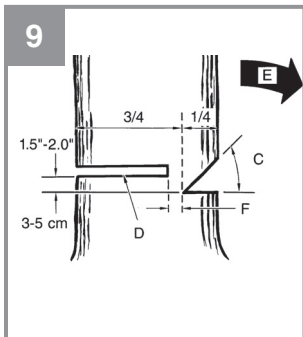
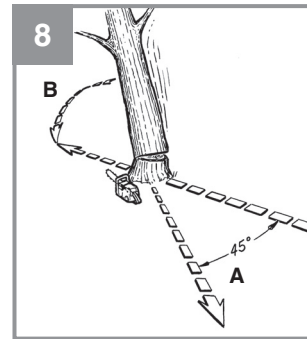
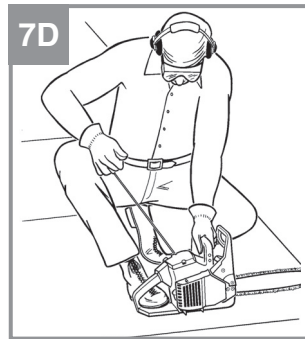
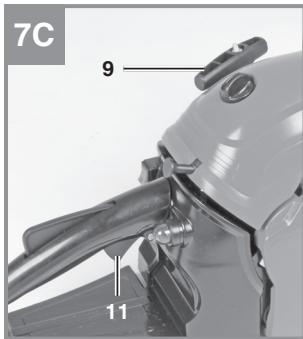
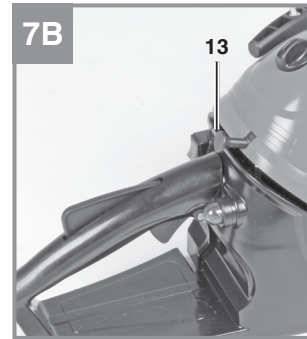
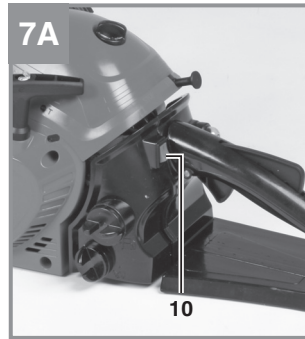
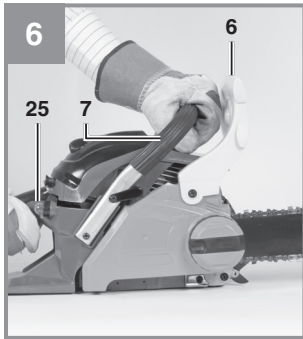
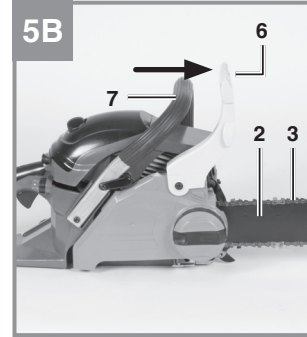
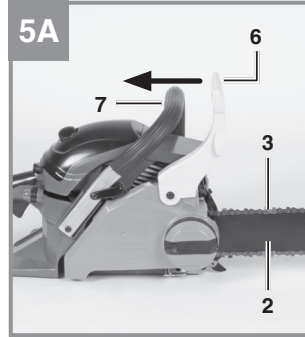
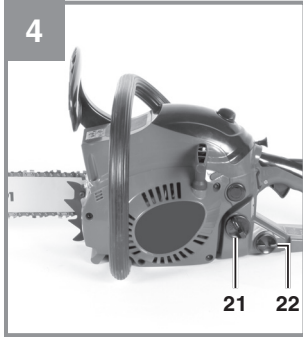


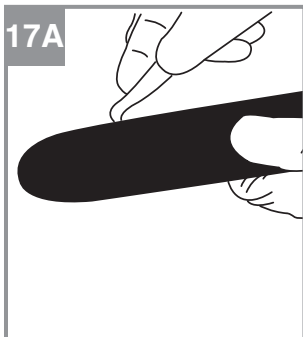
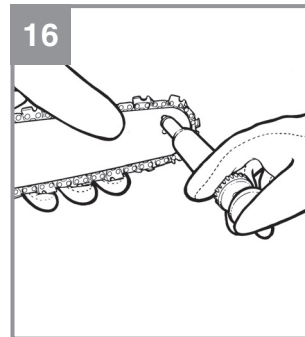
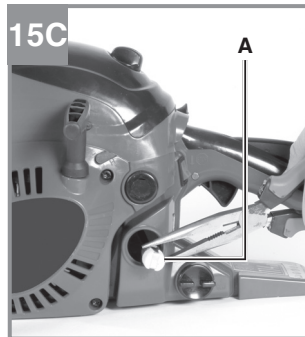
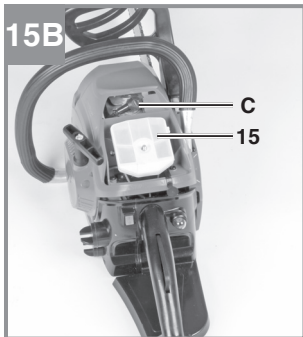
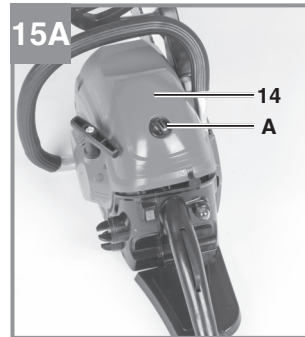
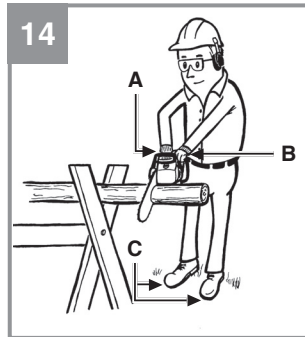
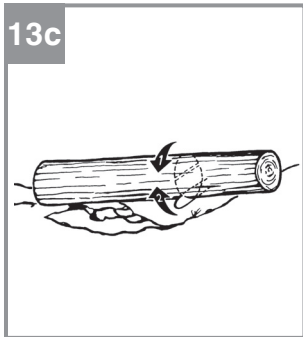
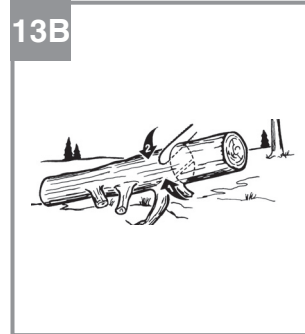
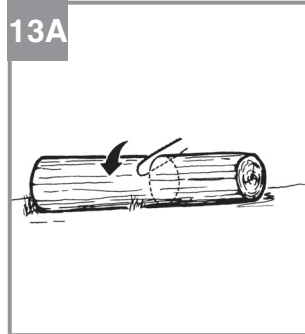
Art.-Nr.: 45.018.37 (GC-PC 1335 TC)
Art.-Nr.: 45.018.35 (GC-PC 1335 I TC)

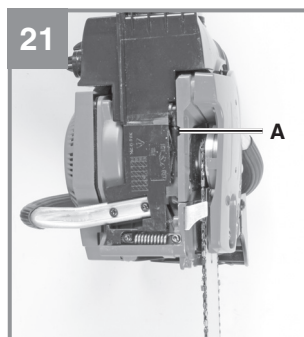
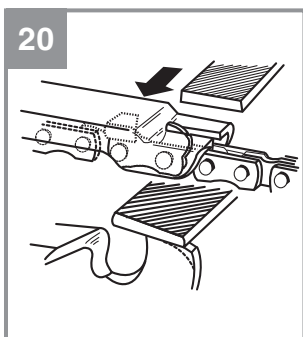
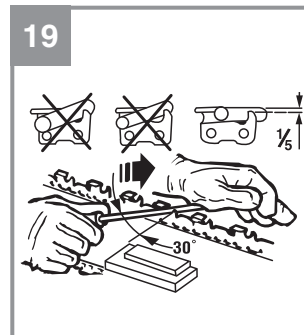
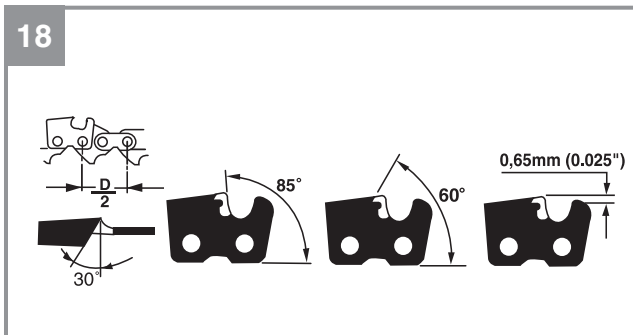
I.-Nr.: 11016
I.-Nr.: 11016











Inhaltsverzeichnis

1. Sicherheitshinweise
2. Gerätebeschreibung und Lieferumfang
3. Bestimmungsgemäße Verwendung
4. Technische Daten
5. Vor Inbetriebnahme
6. Bedienung
7. Reinigung, Wartung, Lagerung und Ersatzteilbestellung
8. Entsorgung und Wiederverwertung
9. Fehlersuchplan

Gefahr!

Beim Benutzen von Geräten müssen einige Sicherheitsvorkehrungen eingehalten werden, um Verletzungen und Schäden zu verhindern. Lesen Sie diese Bedienungsanleitung / Sicherheitshinweise deshalb sorgfältig durch. Bewahren Sie diese gut auf, damit Ihnen die Informationen jederzeit zur Verfügung stehen. Falls Sie das Gerät an andere Personen übergeben sollten, händigen Sie diese Bedienungsanleitung / Sicherheitshinweise bitte mit aus. Wir übernehmen keine Haftung für Unfälle oder Schäden, die durch Nichtbeachten dieser Anleitung und den Sicherheitshinweisen entstehen.

1. Sicherheitshinweise

Die entsprechenden Sicherheitshinweise finden Sie im beiliegenden Heftchen!

Gefahr!

Lesen Sie alle Sicherheitshinweise und Anweisungen. Versäumnisse bei der Einhaltung der Sicherheitshinweise und Anweisungen können elektrischen Schlag, Brand und/oder schwere Verletzungen verursachen. **Bewahren Sie alle Sicherheitshinweise und Anweisungen für die Zukunft auf.**

2. Gerätebeschreibung und Lieferumfang**2.1 Gerätebeschreibung (Abb. 1-21)**

1. Motoreinheit
2. Führungsschiene
3. Sägekette
4. Kettenschutz
5. Zündkerzenschlüssel
6. Vorderer Handschutz (Kettenbremshebel)
7. Vorderer Handgriff
8. Hinterer Handgriff
9. Startergriff
10. Ein-/Aus-Schalter
11. Gashebel
12. Gashebelsperre
13. Choke-Hebel
14. Luftfilterabdeckung
15. Luftfilter
16. Zündkerze
17. Krallenanschlag
18. Kettenfänger
19. Kettenspannrad
20. Schienenbefestigungsrad

21. Treibstofftankkappe
22. Öltankkappe
23. Mischflasche
24. Schraubendreher
25. Kraftstoffpumpe (Primer)

Sicherheitsfunktionen (Abb.1a/1b)

- 3 SÄGEKETTE MIT GERINGEM RÜCKSCHLAG** hilft Ihnen mit speziell entwickelten Sicherheitseinrichtungen Rückschlagkräfte zu reduzieren und diese besser abzufangen.
- 6 KETTENBREMSHEBEL / HANDSCHUTZ** schützt die linke Hand der Bedienungsperson, sollte sie bei laufender Säge vom vorderen Griff abrutschen. Die KETTENBREMSE ist eine Sicherheitsfunktion zur Minderung von Verletzungen auf Grund von Rückschlägen, indem eine laufende Sägekette im Millisekunden angehalten wird. Sie wird vom KETTENBREMSHEBEL aktiviert.
- 10 EIN- /AUSSCHALTER** hält den Motor sofort an, wenn er ausgeschaltet wird. Der Stopp-schalter muss auf EIN gesetzt werden, um den Motor (erneut) zu starten.
- 12 GASHEBELSPERRE** verhindert eine zufällige Beschleunigung des Motors. Der Gashebel kann nur gedrückt werden, wenn die Gashebelsperre gedrückt ist.
- 18 KETTENFÄNGER** mindert die Gefahr von Verletzungen, sollte die Sägekette bei laufendem Motor reißen oder entgleiten. Der Kettenauffänger soll eine um sich schlagende Kette auffangen.

Hinweis: Machen Sie sich mit der Säge und ihren Teilen vertraut.

2.2 Lieferumfang

Bitte überprüfen Sie die Vollständigkeit des Artikels anhand des beschriebenen Lieferumfangs. Bei Fehlteilen wenden Sie sich bitte spätestens innerhalb von 5 Arbeitstagen nach Kauf des Artikels unter Vorlage eines gültigen Kaufbeleges an unser Service Center oder an die Verkaufsstelle, bei der Sie das Gerät erworben haben. Bitte beachten Sie hierzu die Gewährleistungstabelle in den Service-Informationen am Ende der Anleitung.

- Öffnen Sie die Verpackung und nehmen Sie das Gerät vorsichtig aus der Verpackung.
- Entfernen Sie das Verpackungsmaterial sowie Verpackungs- / und Transportsicherungen (falls vorhanden).
- Überprüfen Sie, ob der Lieferumfang vollständig ist.

- Kontrollieren Sie das Gerät und die Zubehöreile auf Transportschäden.
- Bewahren Sie die Verpackung nach Möglichkeit bis zum Ablauf der Garantiezeit auf.

Gefahr!

Gerät und Verpackungsmaterial sind kein Kinderspielzeug! Kinder dürfen nicht mit Kunststoffbeuteln, Folien und Kleinteilen spielen! Es besteht Verschluckungs- und Erstickungsgefahr!

- Originalbetriebsanleitung
- Sicherheitshinweise

3. Bestimmungsgemäße Verwendung

Das Gerät dient bestimmungsgemäß ausschließlich zum Sägen von Holz. Das Fällen von Bäumen darf nur mit entsprechender Ausbildung erfolgen. Der Hersteller haftet nicht für Schäden die durch nicht bestimmungsgemäße Verwendung oder falsche Bedienung verursacht wurde.

Das Gerät darf nur nach ihrer Bestimmung verwendet werden. Jede weitere darüber hinausgehende Verwendung ist nicht bestimmungsgemäß. Für daraus hervorgerufene Schäden oder Verletzungen aller Art haftet der Benutzer/Bediener und nicht der Hersteller.

Bitte beachten Sie, dass unsere Geräte bestimmungsgemäß nicht für den gewerblichen, handwerklichen oder industriellen Einsatz konstruiert wurden. Wir übernehmen keine Gewährleistung, wenn das Gerät in Gewerbe-, Handwerks- oder Industriebetrieben sowie bei gleichzusetzenden Tätigkeiten eingesetzt wird.

Vorsicht! Restrisiken

Auch wenn Sie dieses Gerät vorschriftsmäßig bedienen, bleiben immer Restrisiken bestehen. Folgende Gefahren können im Zusammenhang mit der Bauweise und Ausführung des Geräts auftreten:

1. Schnittverletzungen bei Kontakt mit der ungeschützten beziehungsweise rotierenden Sägekette.
2. Schnittverletzungen bei Rückschlag oder anderen ungewollten Bewegungen der Führungsschiene.
3. Verletzungen durch weggeschleuderte Teile

4. Verletzungen durch weggeschleuderte Teile des Schnittguts.
5. Schädigung des Gehörs, sofern kein vorgeschriebener Gehörschutz getragen wird.
6. Atemprobleme durch Einatmen schädlicher Gase und Hautverletzungen durch Kontakt mit Benzin.

4. Technische Daten

Motorhubraum	41 cm ³
Maximale Motorleistung.....	1,3 kW
Schneidlänge.....	33,5 cm
Führungsschienenlänge	14" (35 cm)
Kettenteilung.....	(3/8"), 9,525 mm
Kettenstärke.....	(0,05"), 1,27 mm
Leerlaufdrehzahl	3100 ± 300 min ⁻¹
Maximaldrehzahl mit Schneidgarnitur.....	11000 min ⁻¹
Kettengeschwindigkeit max.....	21 m/s
Tankinhalt.....	260 cm ³
Öltankinhalt.....	210 cm ³
Antivibrierfunktion	ja
Zahnung Kettenrad	6 Zähne x 9,525 mm
Nettogewicht ohne Kette und Führungsschiene	4,5 kg
Schalldruckpegel L _{PA} (ISO 22868) am Ort des Bedieners.....	99 dB(A)
Unsicherheit K _{PA}	3 dB(A)
Schallleistungspegel L _{WA} gemessen (ISO 22868)	114 dB(A)
Unsicherheit K _{WA}	3 dB(A)
Schallleistungspegel L _{WA} garantiert (ISO 2000/14/EC)	114 dB(A)
Vibration a _{hv} (vorderer Handgriff) (ISO 22867)	max. 7 m/s ²
Unsicherheit K _{hv}	1,5 m/s ²
Vibration ahv (hinterer Handgriff) (ISO 22867)	max. 6,5 m/s ²
Unsicherheit K _{hv}	1,5 m/s ²
Zündkerze.....	L8RTF
Elektrodenabstand.....	0,6 mm
Typ Kette.....	KANGXIN 3/8LP-53
.....	Oregon 91P053X / Oregon 91P052X
Typ Schwert	Kangxin AP14-53-509P
.....	Oregon 140SDEA041 (518302)

Beschränken Sie die Geräusentwicklung und Vibration auf ein Minimum!

- Verwenden Sie nur einwandfreie Geräte.
- Warten und reinigen Sie das Gerät regelmäßig.
- Passen Sie Ihre Arbeitsweise dem Gerät an.
- Überlasten Sie das Gerät nicht.
- Lassen Sie das Gerät gegebenenfalls überprüfen.
- Schalten Sie das Gerät aus, wenn es nicht benutzt wird.
- Tragen Sie Handschuhe.

5. Vor Inbetriebnahme

Gefahr: Starten Sie den Motor erst, wenn die Säge fertig montiert ist.

Vorsicht: Tragen Sie beim Umgang mit der Kette stets Schutzhandschuhe.

5.1 Anbringen der Leitschiene

Damit die Schiene und die Kette mit Öl versorgt werden, VERWENDEN SIE NUR DIE ORIGINAL-SCHIENE. Das Ölungsloch (Abb. 2A/Pos. A) muß frei von Verunreinigungen und Ablagerungen sein.

1. Stellen Sie sicher, dass der Kettenbremshebel zur Position ENTKUPPELT zurückgezogen ist (Abb. 2B).
2. Entfernen Sie das Schienenbefestigungsrad (20). Nehmen Sie die Abdeckung ab (Abb. 2C).
3. Drehen Sie das Kettenspannrad (19) ENTGEGEN DEM UHRZEIGERSINN, bis die ANGEL (E) (herausstehende Spitze) sich am Ende ihrer Schiebstrecke in Richtung Kupplungswalze und Zahnrad befindet (Abb. 2C/2D).
4. Legen Sie das gekerbte Ende der Leitschiene über die Schienenbolzen (F). Richten Sie die Schiene so aus, dass die ANGEL in das Loch (G) in der Leitschiene passt (Abb. 2D/2E).

5.2 Anbringen der Sägekette

1. Breiten Sie die Kette in einer Schlaufe aus, wobei die Schnittkanten (A) IM UHRZEIGERSINN um die Schlaufe herum ausgerichtet sind (Abb. 2F).
2. Schieben Sie die Kette um das Zahnrad (B) hinter der Kupplung (C) herum. Beachten Sie, dass die Glieder zwischen den Zähnen eingelegt sein müssen (Abb. 2G).
3. Führen Sie die Antriebsglieder in die Rille (D) und um das Ende der Schiene ein (Abb. 2G).

Hinweis: Die Sägekette könnte am unteren Teil der Schiene etwas herabhängen. Dies ist normal.

4. Ziehen Sie die Leitschiene nach vorne bis die Kette eng anliegt. Stellen Sie sicher, dass sich alle Antriebsglieder in der Rille der Schiene befinden.
5. Bringen Sie die Kupplungsabdeckung an (Abb. 3A) und drehen Sie das Schienenbefestigungsrad (20) im Uhrzeigersinn um dies zu befestigen. Die Kette darf dabei nicht von der Führungsschiene herunterrutschen. Ziehen Sie das Schienenbefestigungsrad handfest und folgen Sie den Anweisungen zum Einstellen der Kettenspannung wie in Abschnitt EINSTELLEN DER KETTENSpannung beschrieben.

5.3 Einstellen der Kettenspannung

Die richtige Spannung der Sägekette ist äußerst wichtig und muss vor dem Starten und während aller Sägearbeiten überprüft werden. Wenn Sie sich die Zeit nehmen, die Sägekette ordnungsgemäß einzustellen, können Sie bessere Schnitte ausführen und die Lebenszeit der Kette verlängert sich. **Vorsicht:** Tragen Sie beim Umgang mit der Sägekette oder beim Justieren der Kette stets hochfeste Handschuhe.

1. Halten Sie die Spitze der Leitschiene nach oben und drehen Sie das Kettenspannrad (19) IM UHRZEIGERSINN, um die Spannung der Kette zu erhöhen (Abb. 3A). Drehen Sie das Kettenspannrad ENTGEGEN DEM UHRZEIGERSINN, lockert sich die Spannung der Kette. Prüfen Sie, ob die Kette ganz um die Leitschiene angelegt ist (Abb. 3B).
2. Nach dem Justieren, die Spitze der Schiene ist weiterhin oben, ziehen Sie das Schienenbefestigungsrad (20) fest an. Die Kette ist dann richtig gespannt, wenn sie eng anliegt und sich von Hand ganz herumziehen lässt.

Hinweis: Wenn die Kette sich nur schwer um die Leitschiene drehen lässt oder sie blockiert, ist sie zu straff gespannt. Nehmen Sie folgende, kleine Einstellungen vor:

1. Lösen Sie das Schienenbefestigungsrad (20) 1/2 Umdrehung. Lockern Sie die Kettenspannung durch langsames Drehen des Kettenspannrades (19) ENTGEGEN DEM UHRZEIGERSINN. Ziehen Sie die Kette auf der Schiene vor und zurück. Tun Sie dies, bis die Kette sich reibungslos bewegen lässt,

aber dennoch eng anliegt. Erhöhen Sie die Spannung, indem Sie das Kettenspannrad IM UHRZEIGERSINN drehen.

- Wenn die Sägekette richtig gespannt ist, halten Sie die Spitze der Schiene nach oben, und ziehen Sie das Schienenbefestigungsrad (20) fest an.

Hinweis: Eine neue Sägekette dehnt sich, so dass sie nach ca. 5 Schnitten nachgestellt werden muss. Dies ist bei neuen Ketten normal, und das Intervall künftiger Einstellungen nimmt zu.

Hinweis: Wenn die Sägekette ZU LOCKER oder ZU STRAFF ist, nutzen sich Antriebsrad, Führungsschiene, Kette und das Kurbelwellenlager schneller ab. Abb. 3B informiert über die richtige Spannung A (kalter Zustand) und Spannung B (warmer Zustand). Abb. C zeigt eine zu lockere Kette.

5.4 Treibstoff und Öl

Treibstoff

Verwenden Sie für optimale Ergebnisse normalen, bleifreien Treibstoff gemischt mit speziellem 2-Takt-Öl.

Treibstoffmischung

Mischen Sie den Treibstoff mit 2-Takt-Öl in einem geeigneten Behälter. Schütteln Sie den Behälter, um alles sorgfältig zu mischen.

Hinweis: Verwenden Sie für diese Säge nie reines Benzin. Der Motor wird hierdurch beschädigt und Sie verlieren den Garantieanspruch für dieses Produkt. Verwenden Sie kein Treibstoffgemisch, das länger als 90 Tage gelagert wurde.

Hinweis: Es muss spezielles 2-Takt-Öl, für luftgekühlte 2-Takt-Motoren mit einem Mischungsverhältnis von 1:40 verwendet werden. Verwenden Sie kein 2-Takt-Ölprodukt mit einem Mischungsverhältnis von 1:100. Unzureichendes Ölen beschädigt den Motor und Sie verlieren in diesem Fall den Garantieanspruch für den Motor.

Empfohlene Treibstoffe

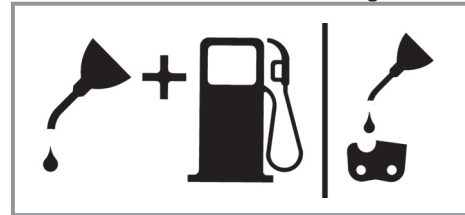
Einige herkömmliche Benzine sind mit Beimischungen wie Alkohol- oder Ätherverbindungen gemischt, um den Normen für saubere Abgase zu entsprechen. Der Motor läuft zufriedenstellend mit allen Benzinarten zum Zweck des Eigenantriebs, auch mit sauerstoffangereicherten Benzinen. Verwenden Sie am besten bleifreies Normalbenzin.

Ölen von Kette und Führungsschiene

Jedesmal wenn der Treibstofftank mit Benzin aufgefüllt wird muss auch der Kettenöltank nachgefüllt werden. Es wird empfohlen hierzu handelsübliches Kettenöl zu verwenden.

Motoröl und Benzin

I Sägekette



Mischung 1:40

I Nur Öl

Prüfungen vor dem Anlassen des Motors

Gefahr: Starten oder bedienen Sie die Säge nie, wenn die Schiene und die Kette nicht richtig montiert sind.

- Füllen Sie den Treibstofftank (21) mit der richtigen Treibstoffmischung auf (Abb. 4).
- Füllen Sie den Öltank (22) mit Kettenöl (Abb. 4).

Nach dem Befüllen von Ketten- und Öltank die Tankdeckel mit der Hand festziehen. Verwenden Sie hierfür kein Werkzeug.

6. Bedienung

Prüfen Sie das Gerät vor dem Gebrauch auf eventuelle Schäden und verwenden Sie es nicht wenn Schäden vorhanden sind. Das Gerät darf nur mit aktivierter Kettenbremse gestartet werden. Die Kettenbremse ist aktiviert, wenn der Bremshebel (6) nach vorne gedrückt ist.

Erklärung der Funktionsweise, siehe - Prüfen der Kettenbremse - Statische Prüfung.

6.1 Kettenbremse

Die Kettensäge ist mit einer Kettenbremse versehen, welche die Verletzungsgefahr auf Grund von Rückschlaggefahr mindert. Die Bremse wird aktiviert, wenn Druck auf den Handschutz (6) ausgeübt wird. Z.B. wenn bei einem Rückschlag, die Hand der Bedienungsperson auf den Handschutz (6) schlägt. Bei Aktivierung der Bremse hält die Kette (3) abrupt an.

Warnung: Die Kettenbremse hat zwar den Zweck, eine Verletzungsgefahr auf Grund von Rückschlag zu mindern; sie kann jedoch keinen angemessenen Schutz bieten, wenn mit der Säge sorglos gearbeitet wird. Prüfen Sie regelmäßig, ob die Kettenbremse ordnungsgemäß funktioniert. Testen Sie die Kettenbremse vor dem ersten Schnitt, nach mehrmaligem Schneiden, nach Wartungsarbeiten und wenn die Kettensäge starken Stößen ausgesetzt oder fallen gelassen wurde.

6.1.1 Prüfen der Kettenbremse (Abb. 5A/5B/6)

Statische Prüfung (bei abgestelltem Motor)

Kettenbremse deaktiviert (Kette (3) frei verschiebbar)

1. Ziehen Sie den vorderen Handschutz (6) in Richtung des vorderen Handgriffs (7). Der vordere Handschutz (6) muss hörbar einrasten. (Abb. 5A)
2. Die Kette (3) muss sich auf der Führungsschiene (2) verschieben lassen.

Kettenbremse aktiviert (Kette (3) blockiert)

1. Drücken Sie den vorderen Handschutz (6) in Richtung Führungsschiene (2). Der vordere Handschutz (6) muss hörbar einrasten. (Abb. 5B)
2. Die Kette (3) darf sich auf der Führungsschiene (2) nicht verschieben lassen.

Hinweis: Der vordere Handschutz (6) sollte in beiden Positionen einrasten. Wenn Sie einen starken Widerstand spüren, oder der vordere Handschutz (6) nicht einrastet, verwenden Sie die Säge nicht. Bringen Sie sie zur Reparatur zum autorisierten Kundendienst.

Dynamische Prüfung (Motor wird gestartet)

1. Stellen Sie die Säge auf eine harte, ebene Fläche.
2. Mit der linken Hand halten Sie den vorderen Handgriff (7) fest.
3. Starten Sie die Kettensäge nach Startanweisung. (siehe 6.2 bzw. 6.3)
4. Deaktivieren Sie die Kettenbremse (Ziehen Sie den vorderen Handschutz (6) in Richtung des vorderen Handgriffs (7)). (Abb. 5A)
5. Greifen Sie den hinteren Handgriff (8) mit der rechten Hand.
6. Geben Sie nach einer kurzen Aufwärmphase Vollgas. Drücken Sie mit dem Handrücken der linken Hand den vorderen Handschutz (6) in Richtung Führungsschiene (2). Dadurch

wird die Kettenbremse aktiviert. (Abb. 6)

Gefahr: Aktivieren Sie die Kettenbremse langsam und mit Bedacht. Halten Sie die Säge mit beiden Händen fest und achten Sie auf einen guten Griff. Die Säge darf keine Gegenstände berühren.

7. Die Kette (3) muss abrupt stoppen. Lassen Sie sofort den Gashebel (11) los, wenn die Kette (3) still steht.

Gefahr: Wenn die Kette (3) nicht stoppt, schalten Sie den Motor aus und bringen Sie die Säge zur Instandsetzung zum autorisierten Kundendienst.

6.1.2 Prüfen der Kupplung

Führen Sie regelmäßige Funktionskontrollen der Kupplung durch. Prüfen Sie die Kupplung vor dem ersten Schnitt, nach mehrmaligem Schneiden, nach Wartungsarbeiten und wenn die Kettensäge starken Stößen ausgesetzt oder fallen gelassen wurde.

1. Starten Sie die Kettensäge, nach Startanweisung. (siehe 6.2 bzw. 6.3)
2. Betätigen Sie kurz den Gashebel (11) und lassen ihn wieder los um sicherzustellen, dass die Arretierung der Drosselklappe gelöst wurde und der Motor im Leerlauf läuft.
3. Die Kette (3) muss im Leerlauf stoppen.

Die Kupplung ist so ausgelegt, dass beim Anheben der Leerlaufdrehzahl um das 1,25 fache, keine Kettenbewegung festgestellt werden darf.


Gefahr: Wenn die Kette (3) nicht stoppt, schalten Sie den Motor aus und bringen Sie die Säge zur Instandsetzung zum autorisierten Kundendienst.

Gefahr: Aktivieren Sie immer die Kettenbremse (6) bevor Sie den Motor starten.

6.2 Starten bei kaltem Motor (7A-7D)

Füllen Sie den Tank mit einer angemessenen Menge Benzin/Öl-Gemisch. (Siehe Punkt 5.3)

1. Gerät auf eine harte, ebene Fläche stellen.
2. Ein-/ Aus-Schalter (10) auf „I“ schalten. (Abb. 7A)
3. Kraftstoffpumpe (Primer) (Abb. 6/Pos. 25) 10x drücken.
4. Choke-Hebel (13) herausziehen (Abb. 7B)

Hinweis: Durch Betätigen des Choke-Hebels  (13) wird auch die Drosselklappe leicht geöffnet und in dieser Stellung arretiert. Dies hat eine Anhebung der Leerlaufdrehzahl zur Folge, die

Säge startet schneller.

5. Das Gerät gut festhalten und den Startergriff (9) bis zum ersten Widerstand herausziehen. Jetzt den Startergriff (9) 3x rasch anziehen. (Abb. 7C/7D)
6. Choke-Hebel (13) hineindrücken.
7. Das Gerät gut festhalten und den Startergriff (9) bis zum ersten Widerstand herausziehen. Jetzt den Startergriff (9) mehrmals schnell anziehen, bis der Motor startet. (Abb. 7D)

Hinweis: Den Startergriff (9) nicht zurückschleudern lassen. Dies kann zu Beschädigungen führen. Ist der Motor gestartet, das Gerät ca. 10 Sek. warmlaufen lassen.

Warnung: Aufgrund der leicht geöffneten Drosselklappe beginnt das Schneidwerkzeug bei gestartetem Motor zu arbeiten. Betätigen Sie kurz den Gashebel (11). Die Arretierung der Drosselklappe wird gelöst und der Motor kehrt in den Leerlauf zurück. (Abb. 7C)

8. Sollte der Motor nach 8 Zügen am Startergriff nicht starten, wiederholen Sie die Schritte 1-7.

Zur Beachtung: Springt der Motor auch nach mehreren Versuchen nicht an, lesen Sie den Abschnitt „Fehlerbehebung am Motor“.

Zur Beachtung: Ziehen Sie die Schnur des Startergriffs stets gerade heraus. Wird sie in einem Winkel herausgezogen, entsteht Reibung an der Öse. Durch diese Reibung wird die Schnur durchgescheuert und nutzt sich schneller ab. Halten Sie stets den Startergriff, wenn sich die Schnur wieder einzieht. Lassen Sie den Startergriff nie aus dem ausgezogenen Zustand zurückschnellen.

6.3 Starten bei warmem Motor (7A-7D)

(Das Gerät stand für weniger als 15-20min still)

1. Gerät auf harte, ebene Fläche stellen.
2. Ein-/ Aus-Schalter (10) auf „I“ schalten. (Abb. 7A)
3. Das Gerät gut festhalten und den Startergriff (9) bis zum ersten Widerstand herausziehen. Jetzt den Startergriff (9) mehrmals schnell anziehen, bis der Motor startet. Das Gerät sollte nach 1-2 Zügen starten. Falls die Maschine nach 6 Zügen immer noch nicht startet, wiederholen Sie die Schritte 1-7 unter 6.2. (Abb. 7D)

6.4 Anhalten des Motors

1. Lassen Sie den Gashebel los, und warten Sie, bis der Motor im Leerlauf läuft.
2. Stellen Sie den Ein-/Ausschalter auf “Stop (0)“, um den Motor zu stoppen.

Hinweis: Um den Motor im Notfall anzuhalten, aktivieren Sie die Kettenbremse und stellen Sie den Ein-/ Ausschalter auf “Stop (0)“

6.5 Allgemeine Anleitungen zum Schneiden

Gefahr: Das Fällen eines Baumes ist ohne Ausbildung nicht erlaubt.

Fällen

- Fällen bedeutet das Absägen eines Baumes. Kleine Bäume mit einem Durchmesser von 15-18 cm werden gewöhnlich mit einem Schnitt abgesägt. Bei größeren Bäumen müssen Kerbschnitte angesetzt werden. Kerbschnitte bestimmen die Richtung, in die der Baum fallen wird.
- Vor dem Schneiden sollte ein Rückzugspfad (A) geplant und freigelegt werden. Der Rückzugspfad sollte nach hinten und diagonal zur Rückseite der erwarteten Fallrichtung verlaufen, wie in Abb. 8 dargestellt ist.
- Beim Fällen eines Baumes an einem Hang sollte sich die Bedienungsperson der Kettensäge an der aufsteigenden Seite des Hanges aufhalten, da der Baum nach dem Fällen höchstwahrscheinlich den Hang herunterrollen oder -rutschen wird.
- Die Fallrichtung (B) wird vom Kerbschnitt bestimmt. Berücksichtigen Sie vor dem Schneiden die Anordnung größerer Zweige und die natürliche Neigung des Baumes, um den Fallweg des Baumes abzuschätzen (Abb. 8).
- Fällen Sie keinen Baum, wenn ein starker oder sich wechselnder Wind weht, oder wenn die Gefahr der Eigentumsbeschädigung besteht. Konsultieren Sie einen Fachmann für das Fällen von Bäumen. Fällen Sie keinen Baum, wenn er auf Leitungen treffen könnte. Verständigen Sie im Zweifelsfall das für die Leitung zuständige Amt bevor Sie den Baum fällen.

Allgemeine Richtlinien für das Fällen von Bäumen (Abb. 9)

Gewöhnlich besteht das Fällen aus 2 Hauptschnitten: Einkerbten (C) und Fällschnitt (D).

- Beginnen Sie mit dem oberen Kerbschnitt (C) auf der Fallseite des Baumes (E). Achten Sie darauf, den unteren Schnitt nicht zu tief in den Baumstamm zu schneiden. Die Kerbe (C) sollte so tief sein, dass ein Ankerpunkt (F) in ausreichender Breite und Stärke erzeugt wird. Die Kerbe sollte breit genug sein, um das Fällen des Baumes so lange wie möglich zu kontrollieren.
- Treten Sie nie vor einen Baum, der eingekerbt ist. Führen Sie den Fällschnitt (D) auf der anderen Seite des Baumes ca. 3-5 cm oberhalb der Kerbkante (C) aus. Sägen Sie den Baumstamm nie vollständig durch. Lassen Sie immer einen Ankerpunkt. Der Ankerpunkt (F) hält den Baum. Wenn der Stamm vollständig durchgesägt wird, können Sie die Fallrichtung nicht mehr kontrollieren. Stecken Sie einen Keil oder einen Fällhebel in den Schnitt, noch bevor der Baum instabil wird und sich zu bewegen beginnt. Die Leitschiene kann sich dann nicht im Fällschnitt verklemmen, wenn Sie die Fallrichtung falsch einschätzten. Verwehren Sie Zuschauern den Zutritt zum Fallbereich des Baumes, bevor Sie ihn umstoßen.
- Prüfen Sie vor Ausführung des endgültigen Schnitts, ob Zuschauer, Tiere oder Hindernisse im Fallbereich vorhanden sind.

Fällschnitt

- Verhindern Sie ein Festklemmen der Schiene oder der Kette (B) im Schnitt mit Holz- oder Plastikkeilen (A). Keile kontrollieren auch das Fällen (Abb. 10).
- Wenn der Durchmesser des zu schneidenden Holzes größer ist als die Schienenlänge, machen Sie 2 Schnitte gemäß Abbildung 11.
- Wenn der Fällschnitt sich dem Ankerpunkt nähert, beginnt der Baum zu fallen. Sobald der Baum zu fallen beginnt, ziehen Sie die Säge aus dem Schnitt heraus, stoppen Sie den Motor, legen Sie die Kettensäge ab und verlassen Sie den Bereich über den Rückzugspfad (Abb. 8).

Entfernen von Zweigen

- Zweige werden vom gefällten Baum entfernt. Entfernen Sie Stützzweige (A) erst, wenn der Stamm in Längen geschnitten ist (Abb. 12). Unter Spannung stehende Zweige müssen

von unten herauf geschnitten werden, damit die Kettensäge sich nicht verklemmt.

- Schneiden Sie nie Baumzweige ab, während Sie auf dem Baumstamm stehen.

Zuschneiden der Länge

- Schneiden Sie einen gefällten Baumstamm der Länge nach zu. Achten Sie auf einen guten Stand und stehen Sie oberhalb des Stammes, wenn Sie an einem Hang sägen. Der Stamm sollte, sofern möglich, abgestützt sein, damit das abzuschneidende Ende nicht auf dem Boden liegt. Wenn beide Enden des Stammes abgestützt sind und Sie in der Mitte schneiden müssen, machen Sie einen halben Schnitt von oben durch den Stamm und dann den Schnitt von unten nach oben. Dies verhindert ein Festklemmen der Schiene und der Kette im Stamm. Achten Sie darauf, dass die Kette beim Zuschneiden nicht in den Boden schneidet, denn hierdurch wird die Kette sehr schnell stumpf. Stehen Sie beim Zuschneiden immer auf der oberen Hangseite.

1. Stamm der Gesamtlänge nach abgestützt: Schneiden Sie von oben und achten Sie darauf, nicht in den Boden zu schneiden (Abb. 13A).

2. Stamm an einem Ende abgestützt: Schneiden Sie zuerst 1/3 des Stammdurchmessers von unten nach oben, um ein Abspplittern zu vermeiden. Schneiden Sie dann von oben auf den ersten Schnitt zu, um ein Festklemmen zu vermeiden (Abb. 13B).

3. Stamm an beiden Enden abgestützt: Schneiden Sie zuerst 1/3 des Stammdurchmessers von oben nach unten, um ein Abspplittern zu vermeiden. Schneiden Sie dann von unten auf den ersten Schnitt zu, um ein Festklemmen zu vermeiden (Abb. 13C).

- Die beste Methode einen Baumstamm der Länge nach zuzuschneiden ist mit Hilfe eines Sägebocks. Ist dies nicht möglich, sollte der Stamm mit Hilfe der Zweigstücke oder über Stützblöcke angehoben und abgestützt werden. Stellen Sie sicher, dass der zu schneidende Stamm sicher abgestützt ist.

Zuschneiden der Länge auf dem Sägebock (Abb. 14)

Zu Ihrer Sicherheit und zum Erleichtern der Sägearbeiten ist die richtige Position für einen vertikalen Längenzuschnitt erforderlich.

- Halten Sie die Säge mit beiden Händen fest und führen Sie sie beim Schneiden rechts an Ihrem Körper vorbei.

- B. Halten Sie den linken Arm so gerade wie möglich.
- C. Verteilen Sie Ihr Gewicht auf beide Füße.
- Hinweis!** Achten Sie während der Sägearbeiten stets darauf, dass Sägekette und Führungsschiene ausreichend geölt sind.

7. Reinigung, Wartung, Lagerung und Ersatzteilbestellung

Ziehen Sie vor allen Reinigungs- und Wartungsarbeiten den Zündkerzenstecker.

7.1 Reinigung

- Halten Sie Schutzvorrichtungen, Luftschlitze und Motorenhäuser so staub- und schmutzfrei wie möglich. Reiben Sie das Gerät mit einem sauberen Tuch ab oder blasen Sie es mit Druckluft bei niedrigem Druck aus.
- Wir empfehlen, dass Sie das Gerät direkt nach jeder Benutzung reinigen.
- Reinigen Sie das Gerät regelmäßig mit einem feuchten Tuch und etwas Schmierseife. Verwenden Sie keine Reinigungs- oder Lösungsmittel; diese könnten die Kunststoffteile des Gerätes angreifen. Achten Sie darauf, dass kein Wasser in das Geräteinnere gelangen kann.

7.2 Wartung

Warnung: Alle Wartungsarbeiten an der Kettensäge abgesehen der in dieser Anleitung aufgelisteten Punkte dürfen nur vom autorisierten Kundendienst durchgeführt werden

7.2.1 Luftfilter

Hinweis: Bedienen Sie die Säge nie ohne den Luftfilter. Staub und Schmutz wird ansonsten in den Motor gezogen und beschädigt ihn. Halten Sie den Luftfilter sauber! Der Luftfilter muss alle 20 Betriebsstunden gereinigt bzw. ersetzt werden.

Reinigung des Luftfilters (Abb. 15A/15B)

1. Entfernen Sie die obere Luftfilterabdeckung (14), indem Sie die Befestigungsschraube (A) der Abdeckung entfernen. Die Abdeckung lässt sich dann abnehmen (Abb. 15A).
2. Heben Sie den Luftfilter (15) heraus (Abb. 15B).
3. Reinigen Sie den Luftfilter. Waschen Sie den Filter in sauberer, warmer Seifenlauge. Lassen Sie ihn an der Luft vollständig trocken werden.

Hinweis: Es ist ratsam, Ersatzfilter vorrätig zu haben.

4. Setzen Sie den Luftfilter ein. Setzen Sie die Luftfilterabdeckung (14) auf. Achten Sie darauf, dass die Abdeckung passgenau aufgesetzt ist. Ziehen Sie die Befestigungsschraube der Abdeckung an.

7.2.2 Treibstofffilter (Abb. 15C)

Hinweis: Betreiben Sie die Säge nie ohne den Treibstofffilter. Nach jeweils 100 Betriebsstunden muss der Treibstofffilter gereinigt oder bei Beschädigung ersetzt werden. Entleeren Sie den Treibstofftank ganz, bevor Sie den Filter austauschen.

1. Nehmen Sie die Treibstofftankkappe ab.
2. Biegen Sie einen weichen Draht zurecht.
3. Stecken Sie ihn in die Öffnung des Treibstofftanks und haken Sie den Treibstoffschlauch ein. Ziehen Sie den Treibstoffschlauch behutsam zur Öffnung, bis Sie ihn mit Ihren Fingern ergreifen können.

Hinweis: Ziehen Sie den Schlauch nicht ganz aus dem Tank heraus.

4. Heben Sie den Filter aus dem Tank heraus.
5. Ziehen Sie den Filter mit einer Drehbewegung ab und reinigen Sie ihn. Wenn er beschädigt ist, entsorgen Sie den Filter.
6. Setzen Sie einen neuen oder den gereinigten Filter ein. Stecken Sie ein Ende des Filters in die Tanköffnung. Vergewissern Sie sich, dass der Filter in der unteren Tankecke sitzt. Rücken Sie den Filter mit einem langen Schraubenzieher auf seinen richtigen Platz.
7. Füllen Sie den Tank mit frischem Treibstoffgemisch auf. Siehe Abschnitt TREIBSTOFF UND ÖL. Setzen Sie die Kappe des Tanks auf.

7.2.3 Zündkerze (Abb. 15A/15B)

Hinweis: Damit der Sägemotor leistungsfähig bleibt, muss die Zündkerze sauber sein und den richtigen Elektrodenabstand haben. Die Zündkerze muss alle 20 Betriebsstunden gereinigt bzw. ersetzt werden.

1. Stellen Sie den Ein-/Ausschalter auf "Stop (0)".
2. Entfernen Sie die Luftfilterabdeckung (14), indem Sie die Befestigungsschraube (A) der Abdeckung entfernen. Die Abdeckung lässt sich dann abnehmen (Abb. 15A)

3. Entfernen Sie den Luftfilter (15) (Abb. 15B).
4. Ziehen Sie das Zündkabel (C) durch Ziehen und gleichzeitiges Drehen von der Zündkerze ab (Abb. 15B).
5. Entfernen Sie die Zündkerze mit einem Zündkerzenschlüssel.
6. Reinigen Sie die Zündkerze mit einer Kupferdrahtbürste oder setzen Sie eine neue ein.

7.2.4 Vergasereinstellung

Der Vergaser wurde werkseitig auf optimale Leistung voreingestellt. Sollten Nacheinstellungen erforderlich werden, bringen Sie die Säge zum autorisierten Kundendienst.

Hinweis: Sie dürfen keinerlei Einstellungen am Vergaser selbst vornehmen!

7.2.5 Führungsschiene

- Fetten Sie den Stern der Führungsschiene alle 10 Betriebsstunden. Dies ist erforderlich, damit ihre Kettensäge die optimale Leistung erzielen kann. (Abb. 16) Reinigen Sie das Ölungsloch, setzen Sie die Fettpresse (nicht im Lieferumfang enthalten) an und pumpen Sie Fett in das Lager, bis es auf der Außenseite herausgedrückt wird.
- Reinigen Sie die Nut, in der die Kette läuft, und die Öleintrittsbohrung regelmäßig mit einem im Handel erhältlichen Reinigungswerkzeug. (Abb. 17A) Dies ist wichtig um eine optimale Schmierung von Führungsschiene und Kette während des Betriebs zu gewährleisten.
- Entfernen Sie Grate und scharfe Kanten an der Führungsschiene (2), durch vorsichtiges Feilen mit einer Flachfeile. (Abb. 17B)
- Wenden Sie die Führungsschiene (2) alle 8 Arbeitsstunden, damit sich diese an Ober- und Unterseite gleichmäßig abnutzt.

Öldurchlässe

Öldurchlässe auf der Schiene sollten gereinigt werden, um ein ordnungsgemäßes Ölen der Schiene und der Kette während des Betriebs zu gewährleisten.

Hinweis: Der Zustand der Öldurchlässe lässt sich leicht überprüfen. Wenn die Durchlässe sauber sind, sprüht die Kette wenige Sekunden nach Anlassen der Säge automatisch Öl ab. Die Säge besitzt ein automatisches Ölsystem.

Automatische Kettenschmierung

Die Kettensäge ist mit einem automatischen Ölsystem mit Zahnradantrieb ausgestattet. Es versorgt die Schiene und die Kette automatisch mit der richtigen Ölmenge. Sobald der Motor beschleunigt wird, fließt auch das Öl schneller zur Schienenplatte.

Die Kettenschmierung wurde werkseitig optimal eingestellt. Sollten Nacheinstellungen erforderlich werden, bringen Sie die Säge zum autorisierten Kundendienst.

Auf der Unterseite der Kettensäge befindet sich die Einstellschraube (A) für die Kettenschmierung (Abb. 21). Linksdrehen erhöht die Kettenschmierung Rechtsdrehen verringert die Kettenschmierung.

Zum Überprüfen der Kettenschmierung die Kettensäge mit der Kette über ein Blatt Papier halten und ein paar Sekunden Vollgas geben. Auf dem Papier kann die jeweils eingestellte Ölmenge überprüft werden.

Prüfen Sie regelmäßig, ob die Kettenschmierung ordnungsgemäß funktioniert. Testen Sie die Kettenschmierung vor dem ersten Schnitt, nach mehrmaligem Schneiden und auf jeden Fall nach Reinigungsarbeiten.

Ölen der Kette

Vergewissern Sie sich stets, dass das automatische Ölsystem richtig funktioniert. Achten Sie auf einen stets gefüllten Öltank.

Während der Sägearbeiten müssen die Schiene und die Kette stets ausreichend geölt sein, um Reibung mit der Leitschiene zu verringern. Die Schiene und die Kette darf nie ohne Öl sein. Betreiben Sie die Säge trocken oder mit zu wenig Öl, nimmt die Schnittleistung ab, die Lebenszeit der Sägekette wird kürzer, die Kette wird schnell stumpf und die Schiene nutzt sich auf Grund von Überhitzung sehr stark ab. Zu wenig Öl erkennt man an Rauchentwicklung oder Verfärbung der Schiene.

7.2.6 Wartung der Kette

Schärfen der Kette

Hinweis: Eine scharfe Kette erzeugt wohlgeformte Späne. Wenn die Kette Sägemehl erzeugt, muss sie geschärft werden.

Zum Schärfen der Kette sind Spezialwerkzeuge erforderlich, die gewährleisten, dass die Messer im richtigen Winkel und der richtigen Tiefe geschärft sind. Für den unerfahrenen Benutzer von Kettensägen empfehlen wir, die Sägekette von einem Fachmann des entsprechenden Kundendienstes vor Ort schärfen zu lassen. Wenn Sie sich das Schärfen Ihrer eigenen Sägekette zutrauen, erwerben Sie die Spezialwerkzeuge beim professionellen Kundendienst.

Kette schärfen (Abb. 18)

Schärfen Sie die Kette mit Schutzhandschuhen und einer runden Feile.

Schärfen Sie die Spitzen nur mit nach außen gerichteten Bewegungen (Abb. 19) und beachten Sie die Werte gemäß Abb. 18.

Nach dem Schärfen müssen die Schneidglieder alle gleich breit und lang sein.

Nach 3-4 maligem Schärfen der Schneidglieder müssen Sie die Höhe der Tiefenbegrenzer prüfen, und diese ggf. mit einer flachen Feile kürzen, und dann die vordere Ecke abrunden (Abb. 20).

Die vorderen Kanten feilen Sie rund.

7.3 Lagerung und Transport

Bringen Sie vor Transport und Lagerung der Kettensäge den Kettenschutz (4) an.

Hinweis: Verstauen Sie eine Kettensäge nie länger als 30 Tage, ohne folgende Schritte zu durchlaufen.

Verstauen der Kettensäge

Wenn Sie eine Kettensäge länger als 30 Tage verstauen, muss sie hierfür vorbereitet werden. Andernfalls verdunstet der im Vergaser befindliche, restliche Treibstoff und lässt einen gummiartigen Bodensatz zurück. Dies könnte den Start erschweren und teure Reparaturarbeiten zur Folge haben.

1. Nehmen Sie die Treibstofftankkappe langsam ab, um eventuellen Druck im Tank abzulassen. Entleeren Sie vorsichtig den Tank.

2. Starten Sie den Motor und lassen Sie ihn laufen, bis die Säge anhält, um den Treibstoff aus dem Vergaser zu entfernen.
3. Lassen Sie den Motor abkühlen (ca. 5 Minuten).
4. Reinigen Sie die Maschine gründlich.

Hinweis: Verstauen Sie die Säge an einem trockenen Ort und weit entfernt von möglichen Entzündungsquellen, z.B. Ofen, Heißwasserboiler mit Gas, Gastrockner, etc.

Führen Sie die Inbetriebnahme nach Lagerung wie im Absatz „5. Vor Inbetriebnahme“ beschrieben durch.

Transport

- Betätigen Sie die Kettenbremse.
- Sichern Sie die Kettensäge gegen Verrutschen um Kraftstoffverlust, Schäden oder Verletzungen zu vermeiden.

7.4 Ersatzteilbestellung:

Bei der Ersatzteilbestellung sollten folgende Angaben gemacht werden;

- Typ des Gerätes
- Artikelnummer des Gerätes
- Ident-Nummer des Gerätes
- Ersatzteilnummer des erforderlichen Ersatzteils

Aktuelle Preise und Infos finden Sie unter www.isc-gmbh.info

8. Entsorgung und Wiederverwertung

Das Gerät befindet sich in einer Verpackung um Transportschäden zu verhindern. Diese Verpackung ist Rohstoff und ist somit wieder verwendbar oder kann dem Rohstoffkreislauf zurückgeführt werden. Das Gerät und dessen Zubehör bestehen aus verschiedenen Materialien, wie z.B. Metall und Kunststoffe. Defekte Geräte gehören nicht in den Hausmüll. Zur fachgerechten Entsorgung sollte das Gerät an einer geeigneten Sammelstellen abgegeben werden. Wenn Ihnen keine Sammelstelle bekannt ist, sollten Sie bei der Gemeindeverwaltung nachfragen.

9. Fehlersuchplan

Problem	Mögliche Ursache	Korrektur
Der Motor startet nicht, oder er startet, aber läuft nicht weiter.	<ul style="list-style-type: none"> - Falscher Startverlauf. - Zu viel Kraftstoff im Brennraum durch fehlgeschlagene Startversuche. - Falsch eingestellter Vergaser. - Verrußte Zündkerze. - Verstopfter Treibstoff-Filter. 	<ul style="list-style-type: none"> - Beachten Sie die Anweisungen in dieser Anleitung. - Warten Sie ca. 30 Minuten bis sich der Kraftstoff im Brennraum verflüchtigt hat, bevor Sie einen weiteren Startvorgang durchführen. - Lassen Sie den Vergaser vom autorisierten Kundendienst einstellen. - Zündkerze reinigen/Elektrodenabstand einstellen oder ersetzen. - Ersetzen Sie den Treibstoff-Filter.
Der Motor startet, aber er läuft nicht mit voller Leistung.	<ul style="list-style-type: none"> - Falsche Hebelposition am Choke. - Verschmutzter Luftfilter - Falsch eingestellte Vergasermischung. 	<ul style="list-style-type: none"> - Hebel auf korrekte Position bringen. - Filter entfernen, reinigen und erneut einsetzen. - Lassen Sie den Vergaser vom autorisierten Kundendienst einstellen.
Motor stottert	<ul style="list-style-type: none"> - Falsch eingestellte Vergasermischung. 	<ul style="list-style-type: none"> - Lassen Sie den Vergaser vom autorisierten Kundendienst einstellen.
Keine Leistung bei Belastung	<ul style="list-style-type: none"> - Falsch eingestellte Zündkerze. 	<ul style="list-style-type: none"> - Zündkerze reinigen/Elektrodenabstand einstellen oder ersetzen.
Motor läuft sprunghaft	<ul style="list-style-type: none"> - Falsch eingestellte Vergasermischung. 	<ul style="list-style-type: none"> - Lassen Sie den Vergaser vom autorisierten Kundendienst einstellen.
Übermäßig viel Rauch.	<ul style="list-style-type: none"> - Falsche Treibstoffmischung. 	<ul style="list-style-type: none"> - Verwenden Sie die richtige Treibstoffmischung.
Keine Leistung bei Belastung	<ul style="list-style-type: none"> - Kette stumpf - Kette locker 	<ul style="list-style-type: none"> - Kette schärfen oder neue Kette einlegen - Kette spannen
Motor stirbt ab	<ul style="list-style-type: none"> - Benzintank leer - Kraftstofffilter im Tank falsch positioniert 	<ul style="list-style-type: none"> - Benzintank füllen - Benzintank komplett auffüllen oder Kraftstofffilter im Benzintank anders positionieren
Ungenügend Ketenschmierung (Schwert und Kette werden heiß)	<ul style="list-style-type: none"> - Kettenöltank leer - Öleintrittsbohrung verstopft 	<ul style="list-style-type: none"> - Kettenöltank auffüllen - Öleintrittsbohrung reinigen/Nut der Führungsschiene reinigen

Der Nachdruck oder sonstige Vervielfältigung von Dokumentation und Begleitpapieren der Produkte, auch auszugsweise, ist nur mit ausdrücklicher Zustimmung der iSC GmbH zulässig.

Technische Änderungen vorbehalten

Service-Informationen

Wir unterhalten in allen Ländern, welche in der Garantiekunde benannt sind, kompetente Service-Partner, deren Kontakte Sie der Garantiekunde entnehmen. Diese stehen Ihnen für alle Service-Belange wie Reparatur, Ersatzteil- und Verschleißteil-Versorgung oder den Bezug von Verbrauchsmaterialien zur Verfügung.

Es ist zu beachten, dass bei diesem Produkt folgende Teile einem gebrauchsgemäßen oder natürlichen Verschleiß unterliegen bzw. folgende Teile als Verbrauchsmaterialien benötigt werden.

Kategorie	Beispiel
Verschleißteile*	Schwert, Zündkerze, Luftfilter, Benzinfilter
Verbrauchsmaterial/ Verbrauchsteile*	Sägekette
Fehlteile	

* nicht zwingend im Lieferumfang enthalten!

Bei Mängel oder Fehlern bitten wir Sie, den Fehlerfall im Internet unter www.isc-gmbh.info anzumelden. Bitte achten Sie auf eine genaue Fehlerbeschreibung und beantworten Sie dazu in jedem Fall folgende Fragen:

- Hat das Gerät bereits einmal funktioniert oder war es von Anfang an defekt?
- Ist Ihnen vor dem Auftreten des Defektes etwas aufgefallen (Symptom vor Defekt)?
- Welche Fehlfunktion weist das Gerät Ihrer Meinung nach auf (Hauptsymptom)?
Beschreiben Sie diese Fehlfunktion.

Garantieurkunde

Sehr geehrte Kundin, sehr geehrter Kunde,
 unsere Produkte unterliegen einer strengen Qualitätskontrolle. Sollte dieses Gerät dennoch einmal nicht einwandfrei funktionieren, bedauern wir dies sehr und bitten Sie, sich an unseren Servicedienst unter der auf dieser Garantiekarte angegebenen Adresse zu wenden. Gerne stehen wir Ihnen auch telefonisch über die angegebene Servicrufnummer zur Verfügung. Für die Geltendmachung von Garantieansprüchen gilt folgendes:

1. Diese Garantiebedingungen richten sich ausschließlich an Verbraucher, d. h. natürliche Personen, die dieses Produkt weder im Rahmen ihrer gewerblichen noch anderen selbständigen Tätigkeit nutzen wollen. Diese Garantiebedingungen regeln zusätzliche Garantieleistungen, die der u. g. Hersteller zusätzlich zur gesetzlichen Gewährleistung Käufern seiner Neugeräte verspricht. Ihre gesetzlichen Gewährleistungsansprüche werden von dieser Garantie nicht berührt. Unsere Garantieleistung ist für Sie kostenlos.
2. Die Garantieleistung erstreckt sich ausschließlich auf Mängel an einem von Ihnen erworbenen neuen Gerät des u. g. Herstellers, die auf einem Material- oder Herstellungsfehler beruhen und ist nach unserer Wahl auf die Behebung solcher Mängel am Gerät oder den Austausch des Gerätes beschränkt. Bitte beachten Sie, dass unsere Geräte bestimmungsgemäß nicht für den gewerblichen, handwerklichen oder beruflichen Einsatz konstruiert wurden. Ein Garantievertrag kommt daher nicht zustande, wenn das Gerät innerhalb der Garantiezeit in Gewerbe-, Handwerks- oder Industriebetrieben verwendet wurde oder einer gleichzusetzenden Beanspruchung ausgesetzt war.
3. Von unserer Garantie ausgenommen sind:
 - Schäden am Gerät, die durch Nichtbeachtung der Montageanleitung oder aufgrund nicht fachgerechter Installation, Nichtbeachtung der Gebrauchsanleitung (wie durch z.B. Anschluss an eine falsche Netzspannung oder Stromart) oder Nichtbeachtung der Wartungs- und Sicherheitsbestimmungen oder durch Aussetzen des Geräts an anomale Umweltbedingungen oder durch mangelnde Pflege und Wartung entstanden sind.
 - Schäden am Gerät, die durch missbräuchliche oder unsachgemäße Anwendungen (wie z.B. Überlastung des Gerätes oder Verwendung von nicht zugelassenen Einsatzwerkzeugen oder Zubehör), Eindringen von Fremdkörpern in das Gerät (wie z.B. Sand, Steine oder Staub, Transportschäden), Gewaltanwendung oder Fremdeinwirkungen (wie z. B. Schäden durch Herunterfallen) entstanden sind.
 - Schäden am Gerät oder an Teilen des Geräts, die auf einen gebrauchsgemäßen, üblichen oder sonstigen natürlichen Verschleiß zurückzuführen sind.
4. Die Garantiezeit beträgt 24 Monate und beginnt mit dem Kaufdatum des Gerätes. Garantieansprüche sind vor Ablauf der Garantiezeit innerhalb von zwei Wochen, nachdem Sie den Defekt erkannt haben, geltend zu machen. Die Geltendmachung von Garantieansprüchen nach Ablauf der Garantiezeit ist ausgeschlossen. Die Reparatur oder der Austausch des Gerätes führt weder zu einer Verlängerung der Garantiezeit noch wird eine neue Garantiezeit durch diese Leistung für das Gerät oder für etwaige eingebaute Ersatzteile in Gang gesetzt. Dies gilt auch bei Einsatz eines Vor-Ort-Services.
5. Für die Geltendmachung Ihres Garantieanspruches melden Sie bitte das defekte Gerät an unter: www.isc-gmbh.info. Halten Sie bitte den Kaufbeleg oder andere Nachweise Ihres Kaufs des Neugeräts bereit. Geräte, die ohne entsprechende Nachweise oder ohne Typenschild eingeschickt werden, sind von der Garantieleistung aufgrund mangelnder Zuordnungsmöglichkeit ausgeschlossen. Ist der Defekt des Gerätes von unserer Garantieleistung erfasst, erhalten Sie umgehend ein repariertes oder neues Gerät zurück.

Selbstverständlich beheben wir gegen Erstattung der Kosten auch gerne Defekte am Gerät, die vom Garantiumfang nicht oder nicht mehr erfasst sind. Dazu senden Sie das Gerät bitte an unsere Serviceadresse.

Für Verschleiß-, Verbrauchs- und Fehlteile verweisen wir auf die Einschränkungen dieser Garantie gemäß den Service-Informationen dieser Bedienungsanleitung.

iSC GmbH · Eschenstraße 6 · 94405 Landau/Isar (Deutschland)

Sehr geehrte Kundin, sehr geehrter Kunde,
um Ihnen noch mehr Service zu bieten, haben Sie die Möglichkeit auf unserem Onlineportal weitere Informationen abzurufen.

Sollten einmal Probleme oder Fragen zu Ihrem Produkt auftreten, können Sie schnell und einfach unter www.isc-gmbh.info viele Aktionen durchführen. Hier einige Beispiele:

- Ersatzteile bestellen
- Aktuelle Preisauskünfte
- Verfügbarkeiten der Ersatzteile
- Servicestellen Vorort für Benzingeräte
- Defekte Geräte anmelden
- Garantieverlängerungen (nur bei bestimmten Geräten)
- Bestellverfolgung

Wir freuen uns auf Ihren Besuch online unter www.isc-gmbh.info!

Eine Adresse für alle Fälle!

www.isc-gmbh.info

ISC

Garantieabwicklung

Produktinfos

Downloads

Ersatzteilservice

Reparatur

Zubehör

Servicepartner

ISC

International Service Center

www.isc-gmbh.info

Telefon: 09951 / 95 920 00 · Telefax: 09951/95 917 00
E-Mail: info@einhell.de · Internet: www.isc-gmbh.info
ISC GmbH · Eschenstraße 6 · 94405 Landau/Isar (Deutschland)

Table of contents

1. Safety regulations
2. Layout and items supplied
3. Proper use
4. Technical data
5. Before starting the equipment
6. Operation
7. Cleaning, maintenance, storage and ordering of spare parts
8. Disposal and recycling
9. Troubleshooting guide

Danger!

When using the equipment, a few safety precautions must be observed to avoid injuries and damage. Please read the complete operating instructions and safety regulations with due care. Keep this manual in a safe place, so that the information is available at all times. If you give the equipment to any other person, hand over these operating instructions and safety regulations as well. We cannot accept any liability for damage or accidents which arise due to a failure to follow these instructions and the safety instructions.

1. Safety regulations

The corresponding safety information can be found in the enclosed booklet.

Danger!**Read all safety regulations and instructions.**

Any errors made in following the safety regulations and instructions may result in an electric shock, fire and/or serious injury.

Keep all safety regulations and instructions in a safe place for future use.**2. Layout and items supplied****2.1 Layout (Fig. 1-21)**

1. Motor unit
2. Chain bar
3. Saw chain
4. Chain guard
5. Spark plug wrench
6. Front hand guard (chain brake lever)
7. Front handle
8. Rear handle
9. Starter handle
10. On/Off switch
11. Throttle lever
12. Throttle lever safety lock
13. Choke lever
14. Air filter cover
15. Air filter
16. Spark plug
17. Stop claw
18. Chain catch
19. Sprocket wheel
20. Bar fastening wheel
21. Fuel tank cap
22. Oil tank cap
23. Mixing container
24. Screwdriver

25. Fuel pump (primer)

Safety features (fig.1a/1b)

- 3 LOW KICKBACK SAW CHAIN helps significantly reduce kickback, or the intensity of kickback, due to specially designed depth gauges and guard links.
- 6 CHAIN BRAKE LEVER / HAND GUARD protects the operator's left hand in the event it slips off the front handle while saw is running. CHAIN BRAKE is a safety feature designed to reduce the possibility of injury due to kickback by stopping a moving saw chain in milliseconds. It is activated by the CHAIN BRAKE lever.
- 10 STOP SWITCH immediately stops the engine when tripped. Stop switch must be pushed to ON position to start or restart engine.
- 12 SAFETY TRIGGER prevents accidental acceleration of the engine. Throttle trigger cannot be squeezed unless the safety latch is depressed.
- 18 CHAIN CATCHER reduces the danger of injury in the event saw chain breaks or derails during operation. The chain catcher is designed to intercept a whipping chain.

Note: Study your saw and be familiar with its parts.

2.2 Items supplied

Please check that the article is complete as specified in the scope of delivery. If parts are missing, please contact our service center or the sales outlet where you made your purchase at the latest within 5 working days after purchasing the product and upon presentation of a valid bill of purchase. Also, refer to the warranty table in the service information at the end of the operating instructions.

- Open the packaging and take out the equipment with care.
- Remove the packaging material and any packaging and/or transportation braces (if available).
- Check to see if all items are supplied.
- Inspect the equipment and accessories for transport damage.
- If possible, please keep the packaging until the end of the guarantee period.

Danger!

The equipment and packaging material are not toys. Do not let children play with plastic bags, foils or small parts. There is a danger of swallowing or suffocating!

- Original operating instructions
- Safety instructions

3. Proper use

The chain is designed exclusively for sawing wood. You may only fell trees if you have received the appropriate training. The manufacturer cannot be held liable for damage caused by improper or incorrect usage.

The equipment is to be used only for its prescribed purpose. Any other use is deemed to be a case of misuse. The user / operator and not the manufacturer will be liable for any damage or injuries of any kind caused as a result of this.

Please note that our equipment has not been designed for use in commercial, trade or industrial applications. Our warranty will be voided if the machine is used in commercial, trade or industrial businesses or for equivalent purposes.

Caution! Residual risks

Even if you use the equipment in accordance with the instructions, certain residual risks cannot be eliminated. The following hazards may arise in connection with the equipment's construction and layout:

1. Injuries through cutting in case of contact with the unguarded or rotating saw chain.
2. Injuries through cutting in case of kickback or other accidental movements of the guide rail.
3. Injuries due to parts of the saw chain being catapulted away.
4. Injuries due to parts of the cut material being catapulted away.
5. Damage to hearing if the compulsory hearing protection is not used.
6. Breathing problems due to the inhaling of harmful fumes and skin injuries due to contact with petrol.

4. Technical data

Engine displacement	41 cm ³
Maximum engine capacity	1.3 kW
Cutting length	33.5 cm
Chain bar length	14" (35 cm)
Chain pitch	(3/8") 9.525 mm
Chain thickness	(0.05") 1.27 mm
Idling speed	3.100 ± 300 min ⁻¹
Maximum speed with cutting equipment	11,000 min ⁻¹
Max. chain speed	21 m/s
Tank capacity	260 cm ³
Oil tank capacity	210 cm ³
Anti-vibration function	Yes
Sprocket teeth	6 teeth x 9.525 mm
Net weight without chain and chain bar	4.5 kg
L _{PA} sound pressure level (ISO 22868) at the operator's position	99 dB(A)
K _{PA} uncertainty	3 dB(A)
L _{WA} sound power level measured (ISO 22868)	110 dB(A)
K _{WA} uncertainty	3 dB(A)
L _{WA} sound power level guaranteed (ISO 2000/14/EC)	114 dB(A)
Vibration a _{hw} (front handle) (ISO 22867)	max. 7 m/s ²
Uncertainty K _{hw}	1.5 m/s ²
Vibration a _{hw} (rear handle) (ISO 22867)	max. 6.5 m/s ²
Uncertainty K _{hw}	1.5 m/s ²
Spark plug	L8RTF
Electrode gap	0.6 mm
Chain type	KANGXIN 3/8LP-53
.....Oregon 91P053X / Oregon 91P052X	
Bar type	Kangxin AP14-53-509P
.....Oregon 140SDEA041 (518302)	

Keep the noise emissions and vibrations to a minimum.

- Only use appliances which are in perfect working order.
- Service and clean the appliance regularly.
- Adapt your working style to suit the appliance.
- Do not overload the appliance.
- Have the appliance serviced whenever necessary.
- Switch the appliance off when it is not in use.
- Wear protective gloves.

5. Before starting the equipment

Danger: Do not start the engine until the saw is fully assembled.

Caution: Wear protective gloves at all times when handling the chain.

5.1 Fit the chain bar

To ensure that the bar and the chain are supplied with oil, USE ONLY THE ORIGINAL BAR. The oiling hole (Fig. 2/Item A) must be kept clear of dirt and any build-up of residue.

1. Make sure the Chain brake lever is pulled back into the DISENGAGED position (Fig. 3A)
2. Remove the bar fastening wheel (20). Remove the cover (Fig. 3B).
3. Turn the chain tensioning wheel (19) IN COUNTER-CLOCKWISE DIRECTION until the HINGE (E) (projecting tip) is at the end of its sliding path in the direction of the coupling roller and gear wheel (Fig. 3B/3C).
4. Fit the open end of the chain bar over the bar pins (F). Align the bar such that the HINGE fits into the hole (G) in the chain bar (Fig. 3C/3D).

5.2 To install saw chain

1. Spread chain out in a loop with cutting edges (A) pointing CLOCKWISE around loop (Fig. 4A).
2. Slip the chain around the sprocket (B) behind the clutch (C). Make sure the links fit between the sprocket teeth (Fig. 4B).
3. Guide the drive links into the groove (D) and around the end of the bar (Fig. 4B).

NOTE: The saw chain may droop slightly on the lower part of bar. This is normal.

4. Pull the chain bar forward until the chain is closely seated. Make sure that all the drive links are in the groove of the bar.
5. Attach the coupling cover (Fig. 5) and turn the bar fastening wheel (20) clockwise to secure it. The chain is not allowed to slip off the guide bar when you do this. Tighten the bar fastening wheel by hand and then follow the instructions for adjusting the chain tension as described in the section ADJUSTING THE CHAIN TENSION.

5.3. Adjusting the chain tension

The correct tension of the saw chain is extremely important and must be checked before starting and during all sawing work. If you take time to adjust the saw chain correctly, you will be able to make better cuts and the life of the chain will be prolonged. **Caution:** Wear high-strength gloves at all times when handling or adjusting the saw chain.

1. Hold the tip of the chain bar upwards and turn the chain tensioning wheel (19) IN CLOCKWISE DIRECTION in order to increase the chain tension (Fig. 5). If you turn the chain tensioning wheel IN COUNTER-CLOCKWISE DIRECTION, the chain tension will be reduced. Check that the chain is seated around the entire chain bar (Fig. 6).
2. After making the adjustment and with the tip of the bar still upwards, tighten the bar fastening wheel (20). The chain is correctly tensioned when it is closely seated and can be pulled right around by hand.

Note: If the chain is hard to turn around the chain bar or blocked, it is too tightly tensioned. Make the following small adjustments:

1. Undo the bar fastening wheel (20) by 1/2 revolution. Slacken the chain tension by slowly turning the chain tensioning wheel (19) IN COUNTER-CLOCKWISE DIRECTION. Pull the chain back and forth on the bar. Do this until the chain can be moved smoothly but is still closely seated. Increase the tension by turning the chain tensioning wheel IN CLOCKWISE DIRECTION.
2. When the saw chain is correctly tensioned, hold the tip of the bar upwards and tighten the bar fastening wheel (20).

Note: A new saw chain stretches, requiring adjustment after as few as 5 cuts. This is normal with a new chain, and the interval between future adjustments will lengthen quickly.

Note: If the saw chain is TOO LOOSE or TOO TAUT, the drive wheel, chain bar, chain and crank shaft bearing will suffer premature wear. Fig. 6 shows the correct tension A (when cold) and tension B (when warm). Fig. C shows a chain that is too loose.

5.4 Fuel and lubrication

Fuel

Use regular grade unleaded gasoline mixed with 1:40 custom 2-cycle engine oil for best results.

Mixing fuel

Mix fuel with 2 cycle oil in an approved container. Shake container to ensure thorough mix.

Note: Never use straight gasoline in your unit. This will cause permanent engine damage and void the manufacturer's warranty for that product. Never use a fuel mixture that has been stored for over 90 days.

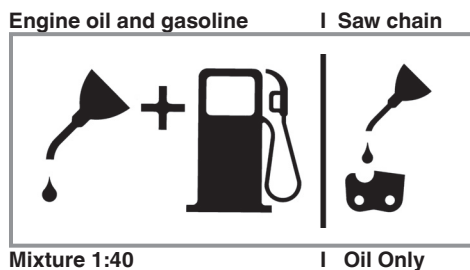
Note: If 2-cycle lubricant is to be used, it must be a premium grade oil for 2-cycle air cooled engines mixed at a 1:40 ratio. Do not use any 2-cycle oil product with a recommended mixing ratio of 1:100. If insufficient lubrication is the cause of engine damage, it voids the manufacturer's engine warranty for that occurrence.

Recommended fuels

Some conventional gasolines are being blended with oxygenates such as alcohol or an ether compound to meet clean air standards. Your engine is designed to operate satisfactorily on any gasoline intended for automotive use including oxygenated gasolines. It is recommended to use unleaded petrol as fuel.

Lubrication of chain and chain bar

Whenever you refill the fuel tank with petrol you must also top up the level of chain oil in the chain oil tank. It is recommended to use standard chain oil.



Engine pre-start checks

Danger: Never start or operate the saw unless the bar and chain are properly installed.

1. Fill the fuel tank (21) with correct fuel mixture (Fig. 4).

2. Fill the oil tank (22) with chain oil (Fig. 4).

Once you have filled the chain and oil tank, tighten the tank cover securely by hand. Do not use any tools to do so.

6. Operation

Before you use the saw, check it for damage. If you discover any damage, do not use it. The chainsaw may be started only when the chain brake is engaged. The chain brake is engaged when the brake lever (6) is pushed forward.

Explanation of how it works: refer to Checking the chain brake - Static check.

6.1 Chain brake

The chainsaw is fitted with a chain brake which reduces the risk of injury caused by the danger of kickback. The brake is engaged when pressure is applied to the hand guard (6), e.g. when the hand of the person operating the chainsaw strikes the hand guard (6) if kickback occurs. When the brake is engaged, the chain (3) stops abruptly.

Warning: The chain brake is intended to reduce the risk of injury due to kickback; however, it is unable to provide adequate protection if the saw is used carelessly. You must check the operation of the chain brake on a regular basis. Test the chain brake before the first cut, after several cuts, after maintenance is done on the chainsaw and if the chainsaw has been subjected to strong impact or if it has been dropped.

6.1.1 Checking the chain brake (Fig. 5A/5B/6)

Static check (engine switched off)

Chain brake disengaged (chain (3) is free to move)

1. Pull the front hand guard (6) towards the front handle (7). The front hand guard (6) must make an audible click when it snaps into place. (Fig. 5A)
2. It must be possible to move the chain (3) on the guide rail (2).

Chain brake engaged (chain (3) is blocked)

1. Push the front hand guard (6) towards the guide rail (2). The front hand guard (6) must make an audible click when it snaps into place. (Fig. 5B)

- It must not be possible to move the chain (3) on the guide rail (2).

Note: The front hand guard (6) must snap into place in both positions. If you feel strong resistance or if the front hand guard (6) does not snap into place, do not use the chainsaw. Take your chainsaw to an authorized service center for repair.

Dynamic check (engine is started)

- Place the saw on a firm and level surface.
- Hold the front handle (7) with your left hand.
- Start the chain saw by following the starting instructions. (refer to 6.2 and 6.3)
- Disengage the chain brake (pull the front hand guard (6) towards the front handle (7)). (Fig. 5A)
- Grasp the rear handle (8) with your right hand.
- After a brief warmup period, run the engine at full speed. With the back of your left hand, push the front hand guard (6) towards the guide rail (2). This will engage the chain brake. (Fig. 6)

Danger: Engage the chain brake slowly and carefully. Hold the saw firmly with both hands, and make sure you have a good grip. The saw must not touch any objects.

- The chain (3) must stop abruptly. Immediately release the throttle lever (11) when the chain (3) has come to a stop.

Danger: If the chain (3) does not stop, shut off the engine and take the saw to an authorized service center for repair.

6.1.2 Checking the clutch

Carry out a functional check on the clutch on a regular basis. Test the clutch before the first cut, after several cuts, after maintenance is done on the chainsaw and if the chainsaw has been subjected to strong impact or if it has been dropped.

- Start the chain saw by following the starting instructions. (refer to 6.2 and 6.3)
- Briefly actuate the throttle lever (11) and release it to ensure that the throttle valve has been released and the engine is idling.
- The chain (3) must stop when the engine is idling.

The clutch has been designed so that when the idling speed is increased by a factor of 1.25 no chain movement can be detected.

Danger: If the chain (3) does not stop, shut off the engine and take the saw to an authorized service center for repair.

Danger: Always engage the chain brake (6) before you start the engine.

6.2 Starting a cold engine (Fig. 7A-7D)

Fill the tank with an adequate amount of gasoline/oil mix. (refer to Paragraph 5.3)

- Set the equipment down on a hard, level surface.
- Move the On/Off switch (10) to the „I“ position. (Fig. 7A)
- Press the fuel pump (primer) (Fig. 6/Item 25) ten times.
- Pull out the choke lever (13) (Fig. 7B)

Note: Pulling out the choke lever (13) opens the throttle valve slightly and locks it in that position. This increases the idle speed, and the saw starts faster.

- Hold the saw firmly and pull out the starter handle (9) until you feel it start to resist. Then sharply pull the starter handle (9) 3 times. (Fig. 7C/7D)
- Push in the choke lever (13).
- Hold the saw firmly and pull out the starter handle (9) until you feel it start to resist. Then quickly pull the starter handle (9) several times until the engine starts. (Fig. 7D)

Note: Do not allow the starter handle (9) to snap back. This may result in damage. Once the engine has started, allow the saw to warm up for 10 seconds.

Warning: Since the throttle lever is slightly open, the cutter starts to operate when the engine is started. Briefly actuate the throttle lever (11). This releases the throttle valve and the engine returns to idle mode. (Fig. 7C)

- If the engine does not start up after the starter handle is pulled 8 times, repeat steps 1-7.

Please note: If the engine does not start up even after several attempts, read the Engine troubleshooting section.

Please note: Always pull the starter handle out straight. If it is pulled out at an angle, friction will occur on the eyelet. As a result of this friction, the cable will become frayed and will wear faster. Always hold onto the starter handle when the cable

retracts. Never allow the starter handle to snap back when it has been pulled out.

6.3 Starting a warm engine (Fig. 7A-7D)

(The chainsaw has been idle for less than 15-20 min.)

1. Set the equipment down on a hard, level surface.
2. Move the On/Off switch (10) to the „I“ position. (Fig. 7A)
3. Hold the saw firmly and pull out the starter handle (9) until you feel it start to resist. Then quickly pull the starter handle (9) several times until the engine starts. The equipment should start after 1-2 tugs. If the saw does not start after 6 pulls, repeat steps 1 - 7 of Paragraph 6.2. (Fig. 7D)

6.4 To stop engine

1. Release trigger and allow engine to return to idle speed.
2. Move STOP switch down to stop engine.

Note: To stop the engine in an emergency, activate the chain brake and switch the ON/OFF switch to “Stop (0)”.

6.5 General cutting instructions

Danger: Felling trees is prohibited without the necessary training!

Felling

- Felling is the term for cutting down a tree. Small trees up to 6-7 inches (15-18cm) in diameter are usually cut in a single cut. Larger trees require notch cuts. Notch cuts determine the direction the tree will fall.
- A retreat path (A) should be planned and cleared as necessary before cuts are started. The retreat path should extend back and diagonally to the rear of the expected line of fall, as illustrated in Fig. 8.
- If felling a tree on sloping ground, the chain saw operator should keep on the uphill side of the terrain, as the tree is likely to roll or slide downhill after it is felled.
- Direction of fall (B) is controlled by the notching cut. Before any cuts are made, consider the location of larger branches and natural lean of the tree to determine the way the tree will fall (Fig. 8).
- Do not cut down a tree during high or changing winds or if there is a danger to property. Consult a tree professional. Do not cut down a tree if there is a danger of striking utility wi-

res; notify the utility company before making any cuts.

General guidelines for felling trees (Fig. 9)

Normally felling consists of 2 main cutting operations, notching (C) and making the felling cut (D).

- Start making the upper notch cut (C) on the side of the tree facing the felling direction (E). Be sure you don't make the lower cut too deep into the trunk. The notch (C) should be deep enough to create a hinge (F) of sufficient width and strength. The notch should be wide enough to direct the fall of the tree for as long as possible.
- Never walk in front of a tree that has been notched. Make the felling cut (D) from the other side of the tree and 1.5 - 2.0 inches (3-5 cm) above the edge of the notch (C). Never saw completely through the trunk. Always leave a hinge. The hinge guides (F) the tree. If the trunk is completely cut through, control over the felling direction is lost. Insert a wedge or felling lever in the cut well before the tree becomes unstable and starts to move. This will prevent the guidebar from binding in the felling cut if you have misjudged the falling direction. Make sure no bystanders have entered the range of the falling tree before you push it over.
- Before making the final cut, always recheck the area for bystanders, animals or obstacles.

Felling cut

- Use wooden or plastic wedges (A) to prevent binding the bar or chain (B) in the cut. Wedges also control felling (Fig. 10).
- When diameter of wood being cut is greater than the bar length, make 2 cuts as shown (Fig. 11).
- As the felling cut gets close to the hinge, the tree should begin to fall. When tree begins to fall, remove saw from cut, stop engine, put chain saw down, and leave area along retreat path (Fig. 8).

Limbing

- Limbing a tree is the process of removing the branches from a fallen tree. Do not remove supporting limbs (A) until after the log is bucked (cut) into lengths (Fig. 12). Branches under tension should be cut from the bottom up to avoid binding the chain saw.
- Never cut tree limbs while standing on tree trunk.

Bucking

- Bucking is cutting a fallen log into lengths. Make sure you have a good footing and stand uphill of the log when cutting on sloping ground. If possible, the log should be supported so that the end to be cut off is not resting on the ground. If the log is supported at both ends and you must cut in the middle, make a downward cut halfway through the log and then make the undercut. This will prevent the log from pinching the bar and chain. Be careful that the chain does not cut into the ground when bucking as this causes rapid dulling of the chain. When bucking on a slope, always stand on the uphill side.

1. Log supported along entire length: Cut from top (overbuck), being careful to avoid cutting into the ground (Fig. 13A).

2. Log supported on 1 end: First, cut from bottom (underbuck) 1/3 diameter of log to avoid splintering. Second, cut from above (overbuck) to meet first cut and avoid pinching (Fig. 13B).

3. Log supported on both ends: First, overbuck 1/3 diameter of log to avoid splintering. Second, underbuck to meet first cut and avoid pinching (Fig. 13C).

- The best way to hold a log while bucking is to use a sawhorse. When this is not possible, the log should be raised and supported by the limb stumps or by using supporting logs. Be sure the log being cut is securely supported.

Bucking using a sawhorse (Fig. 14)

For personal safety and ease of cutting, the correct position for vertical bucking is essential.

- Hold the saw firmly with both hands and keep the saw to the right of your body while cutting.
- Keep the left arm as straight as possible.
- Keep weight on both feet.

Caution: When working with the saw, always make sure that the saw chain and chain bar are sufficiently lubricated.

7. Cleaning, maintenance, storage and ordering of spare parts

Disconnect the spark plug boot before doing any cleaning and maintenance work!

7.1 Cleaning

- Keep all safety devices, air vents and the motor housing free of dirt and dust as far as possible. Wipe the equipment with a clean cloth or blow it with compressed air at low pressure.
- We recommend that you clean the device immediately each time you have finished using it.
- Clean the equipment regularly with a moist cloth and some soft soap. Do not use cleaning agents or solvents; these could attack the plastic parts of the equipment. Ensure that no water can seep into the device.

7.2 Maintenance

Warning: All maintenance work on the chainsaw apart from the work described in this manual may only be carried out by authorized after-sales service personnel.

7.2.1 Air filter

Note: Never operate saw without the air filter. Dust and dirt will be drawn into engine and damage it. Keep the air filter clean! The air filter must be cleaned or replaced after every 20 hours of service.

Cleaning the air filter (Fig. 15A/15B)

- Remove the top cover (14) by undoing the cover fastening screw (A) on the cover. You can then remove the cover (Fig. 15A).
- Lift out the air filter (15) (Fig. 15B).
- Clean air filter. Wash filter in clean, warm, soapy water. Rinse in clear, cool water. Air dry completely.

Note: It is advisable to have a supply of spare filters.

- Insert the air filter. Install the air filter cover (14). Make sure that the cover fits perfectly when you do so. Tighten the cover fastening screw.

7.2.2 Fuel filter (Fig. 15C)

Note: Never use the saw without a fuel filter. After 100 hours in operation the fuel filter should be cleaned or, in case of damage, replaced. Be sure to empty the fuel tank before changing the filter.

1. Remove the fuel tank cap.
2. Bend a piece of soft wire.
3. Reach into fuel tank opening and hook fuel line. Carefully pull the fuel line toward the opening until you can reach it with your fingers.

Note: Do not pull hose completely out of tank.

4. Lift filter out of tank .
5. Pull off the filter with a twist and clean it; if the filter is damaged, dispose of it.
6. Insert a new filter. Place one end of the filter into the tank opening. Make sure that the filter is seated in the lower corner of the tank. If necessary, use a long screwdriver to move the filter to its correct position, taking care not to damage in the process.
7. Fill tank with fresh fuel / oil mixture. See Section Fuel and Lubrication. Install fuel cap.

7.2.3 Spark plug (Fig. 15A/15B)

Note: To ensure that the saw's engine retains its power, the spark plug must be clean and have the correct electrode gap. The spark plug must be cleaned or replaced after every 20 hours of service.

1. Set the On/Off switch to Stop (0)".
2. Remove the top cover (14) by undoing the cover fastening screw (A) on the cover. You can then remove the cover (Fig. 15A).
3. Lift out the air filter (15) (Fig. 15B).
4. Disconnect the ignition cable (C) from the spark plug by pulling and twisting it simultaneously (Fig. 15B).
5. Remove the spark plug using a spark plug wrench.
6. Clean the spark plug with a copper wire brush or fit a new one.

7.2.4 Carburetor setting

The carburetor has been set to its perfect adjustment at the factory. If it requires adjusting, take the saw to your nearest authorized after-sales service outlet.

7.2.5 Chain bar

- Grease the guide rail starwheel after every 10 hours of operation. This is necessary to get the best performance from your chainsaw. (Fig. 16) Clean the lube hole, then place the lube gun (not included) at the hole and pump grease into the bearing until grease is forced out.
- Clean the groove which the chain runs in as well as the oil entry hole on a regular basis using a commercially available cleaning tool. (Fig. 17A) This is important to ensure optimal lubrication of the guide rail and chain during operation.
- Remove burrs and sharp edges on the guide rail (2) by carefully filing them down with a flat file. (Fig. 17B)
- Turn the guide rail (2) around after every 8 hours of operation so that it wears evenly on the top and bottom.

Oil passages

Oil passages on the bar should be cleaned to ensure proper lubrication of the bar and chain during operation.

Note: The condition of the oil passages can be easily checked. If the passages are clear, the chain will automatically give off a spray of oil within seconds of starting the saw. Your saw is equipped with an automatic oiler system.

Automatic chain lubrication.

The chain saw is equipped with an automatic oil lubrication system with a toothed wheel drive. It automatically supplies the bar and the chain with the right quantity of oil. The moment the engine is accelerated, the oil also starts to flow through the bar plate more quickly as well. The chain lubrication system has been set to its perfect adjustment at the factory. If it requires adjusting, take the saw to your nearest authorized after-sales service outlet.

On the underside of the chainsaw you will find the setting screw (A) for the chain lubrication system (Fig. 21). Turning the screw counter-clockwise increases the chain lubrication, turning it clockwise decreases the chain lubrication.

To check the chain lubrication, hold the chain saw, with the chain, over a piece of paper and run it at full speed for a few seconds. You will be able to judge the set amount of oil from the paper.

On a regular basis, check that the chain lubrication is working correctly. Test chain lubrication before the first cut, after several cuts and always after any maintenance.

Chain lubrication

Always make sure the automatic oiler system is working properly. Keep the oil tank filled with Chain, Bar and Sprocket Oil.

Adequate lubrication of the bar and chain during cutting operations is essential to minimize friction with the guide bar.

Never starve the bar and chain of lubricating oil. Running the saw dry or with too little oil will decrease cutting efficiency, shorten saw chain life, cause rapid dulling of chain, and lead to excessive wear of bar from overheating. Too little oil is evidenced by smoke or bar discoloration.

7.2.6 Chain maintenance

Chain sharpening

Note: A sharp chain produces well-defined chips. When your chain starts to produce sawdust, it is time to sharpen.

Chain sharpening requires special tools to ensure that cutters are sharpened at the correct angle and depth. For the inexperienced chain saw user, we recommend that the saw chain be professionally sharpened by the nearest professional Service Center. If you feel comfortable sharpening your own saw chain, special tools are available from the professional Service Center.

Chain sharpening (Fig. 18)

Sharpen the chain using protective gloves and a round file of.

Always sharpen the cutters only with outward strokes (Fig. 19) observing the values given in Fig. 18.

After sharpening, the cutting links must all have the same width and length.

After the blades have been sharpened 3-4 times, check the height of the depth limiter and if necessary lower it with a flat file and then round off the front corner (Fig. 20).

Round off the front edges with a file.

7.3 Storage and transportation

Install the chain guard (4) before transporting or storing the chainsaw.

Note: Never put a chain saw into storage for longer than 30 days without carrying out the following steps.

Storing a chain saw

Storing a chain saw for longer than 30 days requires storage maintenance. Unless the storage instructions are followed, fuel remaining in the carburetor will evaporate, leaving gum-like deposits. This could lead to difficult starting and result in costly repairs.

1. Remove the fuel tank cap slowly to release any pressure in tank. Carefully drain the fuel tank.
2. Start the engine and let it run until the unit stops to remove fuel from carburetor.
3. Allow the engine to cool (approx. 5 minutes).
4. Thoroughly clean the saw.

Note: Store the unit in a dry place and away from possible sources of ignition such as a furnace, gas hot water heater, gas dryer, etc.

After the saw has been in storage, perform the steps listed in Paragraph 5 before starting the chainsaw.

Transportation

- Engage the chain brake.
- Make sure the chainsaw cannot shift position in order to prevent fuel loss, damage or injury.

7.4 Ordering replacement parts:

Please quote the following data when ordering replacement parts:

- Type of machine
- Article number of the machine
- Identification number of the machine
- Replacement part number of the part required

For our latest prices and information please go to www.isc-gmbh.info

8. Disposal and recycling

The equipment is supplied in packaging to prevent it from being damaged in transit. The raw materials in this packaging can be reused or recycled. The equipment and its accessories are made of various types of material, such as metal and plastic. Never place defective equipment in your household refuse. The equipment should be taken to a suitable collection center for proper disposal. If you do not know the whereabouts of such a collection point, you should ask in your local council offices.

9. Troubleshooting guide

Problem	Probable cause	Corrective Action
Unit won't start or starts but will not run.	<ul style="list-style-type: none"> - Incorrect starting procedures. - Too much fuel in the combustion chamber following failed attempts to start the saw. - Incorrect carburetor mixture adjustment setting. - Fouled spark plug. - Fuel filter plugged. 	<ul style="list-style-type: none"> - Follow instructions in the User Manual. - Wait about 30 minutes until the fuel in the combustion chamber has evaporated before trying again to start the chainsaw. - Have carburetor adjusted by an Authorized Service Center. - Clean / gap or replace plug. - Replace fuel filter.
Unit starts, but engine has low power.	<ul style="list-style-type: none"> - Incorrect lever position on choke. - Dirty air filter. - Incorrect carburetor mixture adjustment setting. 	<ul style="list-style-type: none"> - Move the lever to the correct position. - Remove, clean and reinstall filter. - Have carburetor adjusted by an Authorized Service Center.
Engine hesitates.	<ul style="list-style-type: none"> - Incorrect carburetor mixture adjustment setting. 	<ul style="list-style-type: none"> - Have carburetor adjusted by an Authorized Service Center.
No power under load.	<ul style="list-style-type: none"> - Incorrectly gapped spark plug. 	<ul style="list-style-type: none"> - Clean / gap or replace plug.
Runs erratically.	<ul style="list-style-type: none"> - Incorrect carburetor mixture adjustment setting. 	<ul style="list-style-type: none"> - Have carburetor adjusted by an Authorized Service Center.
Smokes excessively.	<ul style="list-style-type: none"> - Incorrect fuel mixture. 	<ul style="list-style-type: none"> - Use properly mixed fuel (40:1 mixture).
Poor performance when operated	<ul style="list-style-type: none"> - Blunt chain - Loose chain 	<ul style="list-style-type: none"> - Sharpen or replace the chain - Tension the chain
Engine dies	<ul style="list-style-type: none"> - Empty petrol tank - Fuel filter in the wrong position in the tank 	<ul style="list-style-type: none"> - Fill up the petrol tank - Completely fill the petrol tank or re-position the fuel filter in the petrol tank
Insufficient chain lubrication (the cutter rail and chain get hot)	<ul style="list-style-type: none"> - Empty oil tank for the chain - Oil lubrication openings moved 	<ul style="list-style-type: none"> - Top up the oil tank for the chain - Clean the oil entry hole/groove on the guide rail.

The reprinting or reproduction by any other means, in whole or in part, of documentation and papers accompanying products is permitted only with the express consent of the iSC GmbH.

Subject to technical changes

Service information

We have competent service partners in all countries named on the guarantee certificate whose contact details can also be found on the guarantee certificate. These partners will help you with all service requests such as repairs, spare and wearing part orders or the purchase of consumables.

Please note that the following parts of this product are subject to normal or natural wear and that the following parts are therefore also required for use as consumables.

Category	Example
Wear parts*	Cutter bar, spark plug, air filter, petrol filter
Consumables*	Saw chain
Missing parts	

* Not necessarily included in the scope of delivery!

In the event of defects or faults, please register the problem on the internet at www.isc-gmbh.info. Please ensure that you provide a precise description of the problem and answer the following questions in all cases:

- Did the equipment work at all or was it defective from the beginning?
- Did you notice anything (symptom or defect) prior to the failure?
- What malfunction does the equipment have in your opinion (main symptom)?
Describe this malfunction.

Warranty certificate

Dear Customer,

All of our products undergo strict quality checks to ensure that they reach you in perfect condition. In the unlikely event that your device develops a fault, please contact our service department at the address shown on this guarantee card. You can also contact us by telephone using the service number shown. Please note the following terms under which guarantee claims can be made:

1. These guarantee terms apply to consumers only, i.e. natural persons intending to use this product neither for their commercial activities nor for any other self-employed activities. These warranty terms regulate additional warranty services, which the manufacturer mentioned below promises to buyers of its new products in addition to their statutory rights of guarantee. Your statutory guarantee claims are not affected by this guarantee. Our guarantee is free of charge to you.
2. The warranty services cover only defects due to material or manufacturing faults on a product which you have bought from the manufacturer mentioned below and are limited to either the rectification of said defects on the product or the replacement of the product, whichever we prefer.
Please note that our devices are not designed for use in commercial, trade or professional applications. A guarantee contract will not be created if the device has been used by commercial, trade or industrial business or has been exposed to similar stresses during the guarantee period.
3. The following are not covered by our guarantee:
 - Damage to the device caused by a failure to follow the assembly instructions or due to incorrect installation, a failure to follow the operating instructions (for example connecting it to an incorrect mains voltage or current type) or a failure to follow the maintenance and safety instructions or by exposing the device to abnormal environmental conditions or by lack of care and maintenance.
 - Damage to the device caused by abuse or incorrect use (for example overloading the device or the use of unapproved tools or accessories), ingress of foreign bodies into the device (such as sand, stones or dust, transport damage), the use of force or damage caused by external forces (for example by dropping it).
 - Damage to the device or parts of the device caused by normal or natural wear or tear or by normal use of the device.
4. The guarantee is valid for a period of 24 months starting from the purchase date of the device. Guarantee claims should be submitted before the end of the guarantee period within two weeks of the defect being noticed. No guarantee claims will be accepted after the end of the guarantee period. The original guarantee period remains applicable to the device even if repairs are carried out or parts are replaced. In such cases, the work performed or parts fitted will not result in an extension of the guarantee period, and no new guarantee will become active for the work performed or parts fitted. This also applies if an on-site service is used.
5. To make a claim under the guarantee, please register the defective device at: www.isc-gmbh.info. Please keep your bill of purchase or other proof of purchase for the new device. Devices that are returned without proof of purchase or without a rating plate shall not be covered by the guarantee, because appropriate identification will not be possible. If the defect is covered by our guarantee, then the item in question will either be repaired immediately and returned to you or we will send you a new replacement.

Of course, we are also happy offer a chargeable repair service for any defects which are not covered by the scope of this guarantee or for units which are no longer covered. To take advantage of this service, please send the device to our service address.

Also refer to the restrictions of this warranty concerning wear parts, consumables and missing parts as set out in the service information in these operating instructions.

Sommaire

1. Consignes de sécurité
2. Description de l'appareil et volume de livraison
3. Utilisation conforme à l'affectation
4. Données techniques
5. Avant la mise en service
6. Commande
7. Nettoyage, maintenance, stockage et commande de pièces de rechange
8. Mise au rebut et recyclage
9. Plan de recherche des erreurs

Danger !

Lors de l'utilisation d'appareils, il faut respecter certaines mesures de sécurité afin d'éviter des blessures et dommages. Veuillez donc lire attentivement ce mode d'emploi/ces consignes de sécurité. Veuillez à le conserver en bon état pour pouvoir accéder aux informations à tout moment. Si l'appareil doit être remis à d'autres personnes, veuillez à leur remettre aussi ce mode d'emploi/ces consignes de sécurité. Nous déclinons toute responsabilité pour les accidents et dommages dus au non-respect de ce mode d'emploi et des consignes de sécurité.

1. Consignes de sécurité

Vous trouverez les consignes de sécurité correspondantes dans le cahier en annexe.

Danger !

Veillez lire toutes les consignes de sécurité et instructions. Tout non-respect des consignes de sécurité et instructions peut provoquer une décharge électrique, un incendie et/ou des blessures graves.

Conservez toutes les consignes de sécurité et instructions pour une consultation ultérieure.

2. Description de l'appareil et volume de livraison**2.1 Description de l'appareil (figure 1-21)**

1. Unité du moteur
2. Rail de guidage
3. Chaîne de tronçonneuse
4. Protection de la chaîne
5. Clé à bougie
6. Protection des mains avant (levier de frein de chaîne)
7. Poignée avant
8. Poignée arrière
9. Poignée de démarrage
10. Interrupteur marche/arrêt
11. Accélérateur
12. Blocage de l'accélérateur
13. Levier étrangleur
14. Recouvrement de filtre à air
15. Filtre à air
16. Bougie d'allumage
17. Butée à mâchoires
18. Attrape-chaîne
19. Roue de chaîne

20. Molette de fixation du rail
21. Bouchon de réservoir carburant
22. Bouchon de réservoir d'huile
23. Flacon mélangeur
24. Tournevis
25. Pompe à carburant (Primer)

Dispositifs de sécurité (fig.1a/1b)

- 3 Grâce aux limiteurs de profondeur spécialement conçus et aux maillons UNE TRONCONNEUSE A «REBONDS REDUITS» aide à réduire les rebonds et leur intensité.
- 6 LE LEVIER DU CHAIN BRAKE (FREIN DE CHAÎNE) /ARCEAU PROTECTEUR protège la main gauche de l'utilisateur si elle glisse de la poignée avant, pendant que la tronçonneuse est en opération.
CHAIN BRAKE est un dispositif de sécurité conçu pour minimiser la possibilité de blessures causées par un rebond; le levier du CHAIN BRAKE arrête la tronçonneuse instantanément.
- 10 Déclanché, L'INTERRUPTEUR D ARRÊT stoppe immédiatement le moteur. Pour faire redémarrer le moteur, il est nécessaire de mettre l'interrupteur sur la position «mise en marche» ON.
- 12 LA MANETTE DE SECURITE empêche l'accélération involontaire du moteur. Il n'est pas possible d'appuyer sur la gâchette d'accélération à moins que la gâchette de sécurité ne soit enclenchée.
- 18 LE CAPTEUR DE CHAÎNE réduit le danger de blessures en cas de rupture ou de sortie de la chaîne. Le capteur de chaîne est conçu de manière à intercepter la chaîne.

Remarque ! Examinez votre tronçonneuse et chacun de ses éléments.

2.2 Volume de livraison

Veillez contrôler si l'article est complet à l'aide de la description du volume de livraison. S'il manque des pièces, adressez-vous dans un délai de 5 jours maximum après votre achat à notre service après-vente ou au magasin où vous avez acheté l'appareil muni d'une preuve d'achat valable. Veuillez consulter pour cela le tableau des garanties dans les informations service après-vente à la fin du mode d'emploi.

- Ouvrez l'emballage et prenez l'appareil en le sortant avec précaution de l'emballage.
- Retirez le matériel d'emballage tout comme les sécurités d'emballage et de transport (s'il y en a).

- Vérifiez si la livraison est bien complète.
- Contrôlez si l'appareil et ses accessoires ne sont pas endommagés par le transport.
- Conservez l'emballage autant que possible jusqu'à la fin de la période de garantie.

Danger !

L'appareil et le matériel d'emballage ne sont pas des jouets ! Il est interdit de laisser des enfants jouer avec des sacs et des films en plastique et avec des pièces de petite taille. Ils risquent de les avaler et de s'étouffer !

- Mode d'emploi d'origine
- Consignes de sécurité

3. Utilisation conforme à l'affectation

La chaîne sert, conformément à l'affectation, exclusivement à scier le bois. Seules les personnes dûment formées sont autorisées à couper des arbres. Le producteur décline toute responsabilité pour les dommages occasionnés par l'utilisation non conforme à l'emploi prévu ou par de mauvaises commandes.

La machine doit exclusivement être employée conformément à son affectation. Chaque utilisation allant au-delà de cette affectation est considérée comme non conforme. Pour les dommages en résultant ou les blessures de tout genre, le producteur décline toute responsabilité et l'opérateur/l'exploitant est responsable.

Veillez au fait que nos appareils, conformément à leur affectation, n'ont pas été construits, pour être utilisés dans un environnement professionnel, industriel ou artisanal. Nous déclinons toute responsabilité si l'appareil est utilisé professionnellement, artisanalement ou dans des sociétés industrielles, tout comme pour toute activité équivalente.

Attention ! Risques résiduels

Même en utilisant cet appareil conformément aux prescriptions, il reste toujours des risques résiduels. Les dangers suivants peuvent apparaître en rapport avec la construction et le modèle de cet appareil :

1. Blessures par coupure en cas de contact avec la chaîne de tronçonneuse non protégée ou en rotation.

2. Blessures par coupure en cas de recul ou autres mouvements imprévisibles du rail de guidage.
3. Blessures dues à la projection de composants de la chaîne de tronçonneuse.
4. Blessures dues à la projection de morceaux du bois à couper.
5. Lésion de l'ouïe lorsque l'on ne porte pas de protection anti-bruit réglementaire.
6. Problèmes respiratoires dus à l'inhalation de gaz toxiques et lésions cutanées dues au contact avec l'essence.

4. Données techniques

Cylindrée du moteur	41 cm ³
Puissance maximale du moteur	1,3 kW
Longueur de coupe	33,5 cm
Longueur de rail de guidage	14" (35 cm)
Écartement de la chaîne	(3/8"), 9,525 mm
Épaisseur de la chaîne	(0,05"), 1,27 mm
Vitesse de rotation à vide	3100 ± 300 tr/min
Vitesse de rotation maximale avec dispositif de coupe	11000 tr/min
Vitesse max. de la chaîne	21 m/s
Contenu du réservoir	260 cm ³
Conteneur du réservoir d'huile	210 cm ³
Fonction antivibration	oui
Denture roue à chaîne	6 dents x 9,525 mm
Poids net sans chaîne et rail de guidage	4,5 kg
Niveau de pression acoustique L _{PA} (ISO 22868) à proximité de l'utilisateur	99 dB(A)
Imprécision K _{PA}	3 dB(A)
Niveau de puissance acoustique L _{WA} mesuré (ISO 22868)	110 dB(A)
Imprécision K _{WA}	3 dB(A)
Niveau de puissance acoustique L _{WA} garanti (ISO 2000/14/EC)	114 dB(A)
Vibration a _{hv} (poignée avant) (ISO 22867)	max. 7 m/s ²
Imprécision K _{hv}	1,5 m/s ²
Vibration a _{hv} (poignée arrière) (ISO 22867)	max. 6,5 m/s ²
Imprécision K _{hv}	1,5 m/s ²
Bougie d'allumage	L8RTF
Distance des électrodes	0,6 mm
Type chaîne	KANGXIN 3/8LP-53
.....	Oregon 91P053X / Oregon 91P052X

Type lame Kangxin AP14-53-509P
Oregon 140SDEA041 (518302)

Limitez le niveau sonore et les vibrations à un minimum !

- Utilisez exclusivement des appareils en excellent état.
- Entretenez et nettoyez l'appareil régulièrement.
- Adaptez votre façon de travailler à l'appareil.
- Ne surchargez pas l'appareil.
- Faites contrôler l'appareil le cas échéant.
- Mettez l'appareil hors circuit lorsque vous ne l'utilisez pas.
- Portez des gants.

5. Avant la mise en service

Danger ! faites démarrer le moteur que lorsque la scie est entièrement montée.

Prudence ! portez toujours de gants de protection lorsque vous manipulez la chaîne.

5.1 Montage de la glissière de guidage

Pour alimenter le rail et la chaîne en huile, UTILISEZ EXCLUSIVEMENT LE RAIL D'ORIGINE. Le trou d'huilage (fig. 2/pos. A) doit être exempt d'impuretés et de dépôts.

1. Assurez-vous que le levier du CHAIN BRAKE n'est PAS ENGAGE. (Fig. 3A)
2. Retirez la molette de fixation du rail (20). Enlevez le recouvrement (fig. 3B).
3. Tournez la molette de serrage de la chaîne (19) DANS LE SENS INVERSE DES AIGUILLES D'UNE MONTRE, jusqu'à ce que le GOND (E) (pointe qui dépasse) se trouve à la fin de son parcours de poussée en direction du cylindre d'accouplement et de la roue dentée (fig. 3B/3C).
4. Placez le bout entaillé du rail de guidage sur les boulons du rail (F). Orientez le rail de façon à ce que le TENON rentre dans le trou (G) du rail de guidage (fig. 3C/3D).

5.2 Installation de la chaîne

1. Ecartez la chaîne en forme de cercle avec la face (A) tranchante VERS L'AVANT sur le dessus du guide (Figure 4A).
2. Faire passer la chaîne autour du pignon (B), derrière l'embrayage (C). S'assurer que les maillons s'engagent entre les « dents » du pignon (Figure 4B).

3. Engager les maillons d'entraînement dans la rainure (D) du guide-chaîne (Figure 4B).

Remarque : La chaîne de la tronçonneuse risque de pendre légèrement sur la partie inférieure du guide-chaîne. Ceci est normal.

4. Tirez la glissière de guidage en avant jusqu'à ce que la chaîne soit plaquée. Assurez-vous que tous les maillons d'entraînement se trouvent bien dans la rainure du rail.
5. Installez le recouvrement de l'accouplement (fig. 5) et tournez la molette de fixation du rail (20) dans le sens des aiguilles d'une montre afin de le fixer. Ce faisant la chaîne ne doit pas glisser du rail de guidage. Serrez la molette de fixation du rail à la force du poignet et suivez les instructions concernant le réglage de la tension de la chaîne comme décrit dans le chapitre RÉGLAGE DE LA TENSION DE LA CHAÎNE.

5.3 Réglage de la tension de la chaîne

La tension correcte de la chaîne de tronçonneuse est extrêmement importante et doit être vérifiée avant le démarrage et pendant tous les travaux de sciage. Si vous prenez le temps de régler correctement la chaîne de tronçonneuse, vous pourrez exécuter de meilleures coupes et la durée de vie de la chaîne en sera allongée.

Attention : portez toujours des gants très solides lorsque vous manipulez ou réglez la chaîne de tronçonneuse.

1. Maintenez la pointe du rail de guidage vers le haut et tournez la molette de serrage de la chaîne (19) DANS LE SENS DES AIGUILLES D'UNE MONTRE afin d'augmenter la tension de la chaîne (fig. 5). Si vous tournez la molette de serrage de la chaîne DANS LE SENS INVERSE DES AIGUILLES D'UNE MONTRE, la tension de la chaîne se relâche. Vérifiez si la chaîne est bien placée autour du rail de guidage (fig. 6).
2. Après l'ajustement, la pointe du rail se trouve encore en haut, serrez fermement la molette de fixation du rail (20). La chaîne est bien tendue lorsqu'elle est contre le rail et peut être déplacée autour du rail à la main.

Remarque : lorsque la chaîne est difficile à déplacer autour du rail de guidage ou lorsqu'elle est bloquée, c'est qu'elle est trop tendue. Procédez aux petits réglages suivants :

1. Desserrez la molette de fixation du rail de guidage (20) d'un demi-tour. Relâchez la tension de la chaîne en tournant lentement la molette de serrage de la chaîne (19) **DANS LE SENS INVERSE DES AIGUILLES D'UNE MONTRE**. Avancez ou reculez la chaîne sur le rail. Faites cela jusqu'à ce que la chaîne puisse être déplacée sans frottement mais tout en restant contre. Augmentez la tension en tournant la molette de serrage de la chaîne **DANS LE SENS DES AIGUILLES D'UNE MONTRE**.
2. Lorsque la chaîne de tronçonneuse est bien tendue, maintenez la pointe du rail vers le haut et serrez fermement la molette de fixation du rail (20).

Remarque ! La tension d'une chaîne neuve doit être vérifiée fréquemment pendant son rodage, exigeant un réglage après aussi peu que 5 coupes. Il est normal qu'une nouvelle chaîne se détende, et les intervalles entre réglages s'espaceront rapidement.

Remarque ! lorsque la chaîne de scie est TROP LACHE ou TROP SERREE, la roue de commande, le rail de guidage, la chaîne et le palier du vilebrequin s'usent plus rapidement. La fig. 6 indique la tension A correcte (état froid) et la tension B (état chaud). La fig. C montre une chaîne trop lâche.

5.4 Carburant et lubrification

Carburant

Pour une performance optimale, utiliser de l'essence ordinaire sans plomb mélangée à de l'huile spéciale 2 temps dans une proportion de 1:40.

Mélange du carburant

Mélanger le carburant avec de l'huile 2 temps dans un récipient approprié. Agiter pour obtenir un mélange homogène.

Remarque ! Ne jamais utiliser d'essence pure dans cet outil. Ceci causerait des dommages irréparables et entraînerait l'annulation de la garantie du fabricant. Ne jamais utiliser un mélange entreposé depuis plus de 90 jours.

Remarque ! Si un lubrifiant 2 temps est utilisé, le produit doit être une huile de bonne qualité pour moteur 2 temps refroidi par air dans une proportion de 1:40. N'utiliser aucune huile 2 temps recommandant un mélange de proportion 1:100. La garantie du moteur est nullifiée pour cette

occurrence si les dommages sont dus à une lubrification insuffisante.

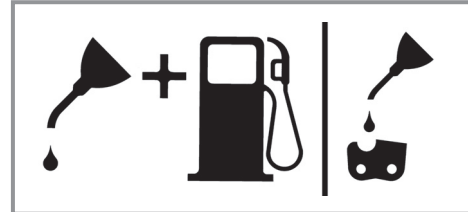
Carburants recommandés

Certains carburants conventionnels sont mélangés avec des oxydants tels l'acool ou l'éther afin de se conformer aux standards pour la pureté de l'air. Votre moteur est conçu de manière à pouvoir utiliser toute essence pour automobile carburants avec oxydants inclus, tout en vous procurant un fonctionnement satisfaisant. Utilisez de préférence de l'essence normale sans plomb.

Huiler les chaînes et rails de guidage

A chaque fois que l'on remplit le réservoir de carburant avec de l'essence, on doit également remplir le réservoir d'huile à chaîne. Il est conseillé d'utiliser de l'huile à chaîne courante sur le marché.

Huile moteur et essence



Mélange 1:40

Chaîne

Huile Seule

Vérification du moteur

Attention : Ne jamais mettre en marche ou utiliser la tronçonneuse à moins que la chaîne et le guide-chaîne ne soient correctement installés.

1. Remplir le réservoir à essence (21) avec le mélange de carburants approprié. (Fig. 4)
2. Remplissez le réservoir d'huile (22) d'huile à chaîne (Fig. 4).

Après remplissage du réservoir d'huile et de chaîne, serrez à fond le bouchon de réservoir à la main. N'utilisez aucun outil.

6. Commande

Vérifier avant l'utilisation si l'appareil n'est pas endommagé et ne l'utilisez pas s'il comporte des dommages. L'appareil doit uniquement être démarré avec le frein de chaîne activé. Le frein de chaîne est activé lorsque le levier de frein (6) est enfoncé vers l'avant.

Explication du mode de fonctionnement, voir vérification du frein de chaîne, contrôle statique.

6.1 Frein de chaîne

La tronçonneuse est dotée d'un frein de chaîne qui réduit le risque de blessure due au recul. Le frein est activé lorsque de la pression s'exerce sur la protection des mains (6). Par ex. lorsque lors d'un recul, la main de l'utilisateur heurte la protection des mains (6). Lors de l'activation du frein, la chaîne s'arrête brusquement (3).

Avertissement : Le frein de chaîne a certes pour objectif de réduire le risque de blessure en raison d'un recul ; elle n'offre cependant pas de protection suffisante lorsqu'on se sert de la tronçonneuse avec insouciance. Contrôlez régulièrement si le frein de chaîne fonctionne dans les règles de l'art. Testez le frein de chaîne avant la première coupe, après plusieurs coupes, après des travaux de maintenance et lorsque la tronçonneuse est soumise à des chocs intenses ou lorsqu'elle est tombée.

6.1.1 Contrôle du frein de chaîne (fig. 5A/5B/6)

Contrôle statique (lorsque le moteur est éteint)

Désactiver le frein de chaîne (chaîne (3) librement déplaçable)

1. Tirez la protection des mains (6) avant vers la poignée avant (7). La protection des mains (6) avant doit s'enclencher de façon audible. (fig. 5A)
2. La chaîne (3) doit pouvoir être déplacée sur le rail de guidage (2).

Frein de chaîne activé (chaîne (3) bloquée)

1. Enfoncez la protection des mains (6) avant vers le rail de guidage (2). La protection des mains (6) avant doit s'enclencher de façon audible. (fig. 5B)

2. La chaîne (3) ne doit pas pouvoir être déplacée sur le rail de guidage (2).

Remarque : la protection des mains (6) avant devrait s'enclencher dans les deux positions. Lorsque vous sentez une forte résistance, ou lorsque la protection des mains (6) avant ne s'enclenche pas, n'utilisez pas la tronçonneuse. Apportez-la à réparer auprès du service après-vente autorisé.

Contrôle dynamique (démarrage du moteur)

1. Placez la tronçonneuse sur une surface dure et plate.
2. Tenez fermement la poignée avant (7) de la main gauche.
3. Démarrez la tronçonneuse selon les instructions de démarrage. (voir 6.2 ou 6.3)
4. Désactivez le frein de chaîne (tirez la protection des mains avant (6) vers la poignée avant (7)). (fig. 5A)
5. Attrapez la poignée arrière (8) de la main droite.
6. Accélérez à fond après une courte phase de chauffe. Enfoncez avec le dos de la main de la main gauche, la protection des mains (6) avant vers le rail de guidage (2). Cela active le frein de chaîne. (fig. 6)

Danger : activez le frein de chaîne lentement et avec précaution. Maintenez la tronçonneuse des deux mains et veillez à la tenir solidement. La tronçonneuse ne doit pas toucher d'objets.

7. La chaîne (3) doit s'arrêter immédiatement. Relâchez immédiatement le levier de l'accélérateur (11) lorsque la chaîne (3) est à l'arrêt.

Danger : si la chaîne (3) ne s'arrête pas, éteignez le moteur et apportez la tronçonneuse à réparer auprès d'un service après-vente autorisé.

6.1.2 Contrôle de l'embrayage

Contrôlez régulièrement si l'embrayage fonctionne correctement. Testez l'embrayage avant la première coupe, après plusieurs coupes, après des travaux de maintenance et lorsque la tronçonneuse est soumise à des chocs intenses ou lorsqu'elle est tombée.

1. Démarrez la tronçonneuse selon les instructions de démarrage. (voir 6.2 ou 6.3)
2. Actionnez brièvement le levier de l'accélérateur (11) et relâchez-le à nouveau afin de vous assurer que le verrouillage du clapet d'étranglement a été déverrouillé et

- que le moteur tourne en marche à vide.
- La chaîne (3) doit s'arrêter en marche à vide.

L'embrayage est conçu de telle façon que lorsque la vitesse augmente de 1,25 fois, on ne peut constater aucun mouvement de chaîne.

Danger : si la chaîne (3) ne s'arrête pas, éteignez le moteur et apportez la tronçonneuse à réparer auprès d'un service après-vente autorisé.

Danger : activez toujours le frein de chaîne (6) avant de démarrer le moteur.

6.2 Démarrage avec moteur froid (fig. 7A-7D)

Remplissez le réservoir de la quantité correcte de mélange essence/huile. (voir point 5.3)

- Placez l'appareil sur une surface dure et plane.
- Positionnez l'interrupteur marche/arrêt (10) sur « I ». (fig. 7A)
- Appuyez 10x sur la pompe à carburant (Primer) (fig. 6/pos. 25).
- Tirez sur le levier étrangleur (13) (fig. 7B)

Remarque : lorsqu'on actionne le levier étrangleur (13), le clapet d'étranglement s'ouvre légèrement et se bloque dans cette position. Cela augmente la vitesse de rotation, la tronçonneuse démarre plus rapidement.

- Tenez fermement l'appareil et tirez sur la poignée de démarrage (9) jusqu'à la première résistance. Tirez à présent 3x la poignée de démarrage (9) rapidement. (fig. 7C/7D)
- Enfoncez le levier étrangleur (13).
- Tenez fermement l'appareil et tirez sur la poignée de démarrage (9) jusqu'à la première résistance. Tirez à présent la poignée de démarrage (9) plusieurs fois rapidement jusqu'à ce que le moteur démarre. (fig. 7D)

Remarque : ne pas laisser revenir la poignée de démarrage (9). Ceci peut entraîner des dommages. Lorsque le moteur est démarré, le faire chauffer env. 10 sec.

Avertissement : en raison du clapet d'étranglement légèrement ouvert, l'outil de coupe commence à fonctionner lorsque le moteur est démarré. Actionnez brièvement le levier de l'accélérateur (11). Le verrouillage du clapet d'étranglement se déverrouille et le moteur revient en marche à vide. (fig. 7C)

- Si le moteur ne démarre pas au bout de 8 essais de démarrage, répétez les étapes 1 à 7.

Observations : si le moteur ne démarre toujours pas au bout de plusieurs essais, veuillez lire le paragraphe « élimination des erreurs ».

Observations : tirez la corde de la poignée de démarrage toujours de façon droite. Si vous la tirez en lui faisant faire un angle, une friction aura lieu au niveau de l'œillet. Ce frottement écorche le cordon qui s'use plus vite. Maintenez toujours la poignée de démarrage lorsque la corde retourne à sa place. Ne laissez jamais la corde retourner rapidement de son état tiré.

6.3 Démarrage avec moteur chaud (fig. 7A-7D)

(L'appareil a été arrêté pendant moins de 15-20 min)

- Placez l'appareil sur une surface dure et plane.
- Positionnez l'interrupteur marche/arrêt (10) sur « I ». (fig. 7A)
- Tenez fermement l'appareil et tirez sur la poignée de démarrage (9) jusqu'à la première résistance. Tirez à présent la poignée de démarrage (9) plusieurs fois rapidement jusqu'à ce que le moteur démarre. L'appareil doit démarrer au bout de 1 à 2 essais. Si la machine ne démarre toujours pas au bout de 6 essais, recommencez les étapes 1 à 7 du point 6.2. (fig. 7D)

6.4 Arrêt du moteur

- Relâcher la gâchette et laisser le moteur tourner au ralenti.
- Pousser l'interrupteur vers la position ARRÊT (STOP).

Remarque : Pour arrêter le moteur en situation d'urgence, activez le frein à chaîne et placez l'interrupteur marche/arrêt sur « Stop (0) »

6.5 Instructions pour la coupe

Danger ! il est interdit d'abattre un arbre sans formation !

Abattage

- Abattage est le terme utilisé pour indiquer que l'on coupe (abat) un arbre. De petits arbres d'environ 15 à 18cm (6-7 pouces) de diamètre sont généralement abattus en une coupe. Les arbres plus grands exigent des entailles d'abattage. Ces entailles déterminent la direction de la chute

- Il est nécessaire de prévoir une retraite (A) sûre, libre de tout obstacle avant d'entreprendre la coupe de l'arbre. Le chemin de dégagement devrait être situé à l'arrière et en diagonale de la direction de chute prévue; voir Figure 8.
- Pour l'abattage d'un arbre sur une pente, l'utilisateur de la tronçonneuse devrait se trouver du côté ascendant du terrain, car l'arbre roulera probablement vers le bas après sa chute.
- L'entaille d'abattage contrôle la direction de la chute (B). Avant toute entaille, prendre en considération l'emplacement des grosses branches et l'inclinaison naturelle de l'arbre pour déterminer la direction de la chute de l'arbre. (Fig. 8)
- Éviter la coupe par mauvais temps, fort vent, vent changeant ou si cela peut endommager une propriété. Consulter un professionnel du métier. Ne pas couper d'arbre s'il y a une possibilité de heurter des fils électriques ou autres. Prévenir les services publics appropriés avant toute coupe.

Regles generales a observer pour l'abattge (Fig. 9)

- En principe, l'abattage se divise en 2 opérations: l'entaille (C) et le trait d'abattage (D). Toujours commencer par le trait diagonal (du haut) de l'entaille d'abattage (C), du côté choisi pour la chute de l'arbre (E). Éviter de scier trop profondément l'entaille horizontale (du bas). L'entaille d'abattage (C) doit être suffisamment ouverte pour créer une charnière (F) assez forte de largeur suffisante et pour guider la chute de l'arbre aussi longtemps que possible.
- Ne jamais marcher devant un arbre entaillé. Scier le trait d'abattage (D) de l'autre côté du tronc, 3 à 5cm (1,5 à 2,0 po) au-dessus de l'entaille d'abattage (C). Ne jamais scier le tronc de part en part. Toujours laisser une charnière. La charnière guide l'arbre. Si le tronçonneuse est scié de part en part, l'arbre s'abattra de manière incontrôlée. Enfoncer des cales ou un levier d'abattage dans le trait sans attendre que l'arbre devienne instable et commence à bouger. Ceci évite le pincement de la pointe du guide-chaîne dans le trait d'abattage au cas où la direction de la chute aurait été mal calculée. S'assurer que personne ne se trouve dans la zone de chute avant de donner l'impulsion finale.
- Avant la dernière entaille, s'assurer qu'il n'y

ait aucun animal, obstacle ou individu dans les zones possibles de chute.

Trait d'abattage

- Utiliser des cales de bois ou plastique (A) pour empêcher la chaîne ou le guide-chaîne (B) de se coincer dans le trait d'abattage. Les cales contrôlent aussi la chute (Figure 10).
- Si le diamètre du tronc à couper est supérieur à la longueur du guide-chaîne, faire 2 entailles comme indiqué sur l'illustration (Figure 11).
- Lorsque le trait d'abattage se rapproche de la charnière, l'arbre devrait commencer à tomber. A ce moment, enlever la tronçonneuse de la coupe, arrêter le moteur, déposer la tronçonneuse, et quitter les lieux, utilisant votre voie de retraite (Figure 8).

Ebranchage

- Nous entendons par ébranchage le fait de débarrasser un arbre abattu de ses branches. Ne pas scier les branches de support (A) avant le tronçonnage de l'arbre (Figure 12). Les branches sous tension devraient être sciées de bas en haut pour éviter de coincer la chaîne.
- Ne jamais scier de branches en se tenant sur le tronc

Tronçonnage

- Nous entendons par tronçonnage la découpe d'un tronc abattu. S'assurer d'avoir une bonne assise et de se trouver derrière le tronc quand le terrain est incliné. L'extrémité à scier devrait, si possible, ne pas reposer sur le sol, mais être supportée. Si le tronc est supporté aux deux extrémités et que la coupe doit se faire au milieu, faire une coupe vers le bas et jusqu'au milieu, puis faire la coupe par en-dessous. ceci empêche le bois de coincer la chaîne ou guide-chaîne. Faire attention à ne pas scier jusque dans le sol car la chaîne s'émoussera rapidement. Pour le tronçonnage sur pente, se placer toujours vers le haut.
 - 1. Si le tronc est supporté sur toute sa longueur:** Il peut être tronçonné à partir du dessus. Éviter de plonger le guide-chaîne dans la terre (Fig. 13A).
 - 2. Tronçonnage d'un tronc supporté à une extrémité:** Effectuer d'abord une coupe par le dessous (sous-coupe) sur du diamètre, de manière à éviter l'éclatement du bois. Ensuite, effectuer une coupe par dessus (sur-coupe) pour joindre la première coupe et

éviter tout coinçage (Fig. 13B).

3. Tronçonnage d'un tronc supporté aux deux extrémités: Effectuer d'abord une coupe par dessus sur du diamètre de façon à éviter l'éclatement du bois. Ensuite, effectuer une coupe par dessous (sous-coupe) pour joindre la première coupe et éviter tout coinçage. (Fig. 13C)

- Un chevalet est le meilleur support pour tronçonnage. Si cela n'est pas possible, soutenir le tronc par des bûches ou par les chicots des branches. S'assurer que le tronc à couper est bien supporté.

Tronçonnage sur chevalet (Fig. 14)

Pour votre sécurité, et pour la facilité de coupe, une position correcte est essentielle lors de tout tronçonnage vertical.

- Tenir la tronçonneuse fermement, des deux mains et placer la tronçonneuse sur votre droite pendant la coupe.
- Garder le bras gauche aussi droit que possible.
- Votre poids doit reposer sur les deux pieds.

Prudence ! pendant les travaux de sciage, veillez à ce que la chaîne de scie et le rail de guidage soient suffisamment huilés.

7. Nettoyage, maintenance, stockage et commande de pièces de rechange

Retirez la cosse de bougie d'allumage pour chaque travail de réglage et de maintenance.

7.1 Nettoyage

- Maintenez les dispositifs de protection, les fentes à air et le carter de moteur aussi propres (sans poussière) que possible. Frottez l'appareil avec un chiffon propre ou soufflez dessus avec de l'air comprimé à basse pression.
- Nous recommandons de nettoyer l'appareil directement après chaque utilisation.
- Nettoyez l'appareil régulièrement à l'aide d'un chiffon humide et un peu de savon. N'utilisez aucun produit de nettoyage ni détergent ; ils pourraient endommager les pièces en matières plastiques de l'appareil. Veillez à ce qu'aucune eau n'entre à l'intérieur de l'appareil.

7.2 Maintenance

Avertissement ! tous les travaux d'entretien de la scie à chaîne -à part les points cités dans ce mode d'emploi- doivent exclusivement être réalisés par un service après vente dûment homologué.

7.2.1 Filtre à air

Remarque ! Ne jamais utiliser la tronçonneuse sans filtre à air. Terre et poussières seraient aspirées à l'intérieur du moteur et l'abîmeraient. Garder le filtre à air propre! Le filtre à air doit être nettoyé ou remplacé toutes les 20 heures de service.

Nettoyage du filtre (fig. 15A/15B)

1. Enlevez le recouvrement supérieur (14) en ôtant la vis de fixation (A) du recouvrement. On peut alors enlever le recouvrement (fig. 15A).
2. Sortez le filtre à air (15) (fig. 15B).
3. Nettoyer le filtre à air. Laver le filtre à l'eau propre savonneuse. Rincer à l'eau fraîche.

Remarque : Il est recommandé d'avoir des filtres de rechange.

4. Insérez le filtre à air. Placez le recouvrement du filtre à air (14). Veillez à ce que le recouvrement soit placé correctement. Serrez la vis de fixation du recouvrement.

7.2.2 Filtre à essence (fig. 15C)

Remarque ! N'utilisez jamais la scie sans filtre à carburant. Au bout de 100 heures de service à chaque fois, nettoyez le filtre à carburant ou remplacez-le s'il est endommagé. Videz complètement le réservoir de carburant avant de remplacer le filtre.

1. Enlever le bouchon du réservoir à essence.
2. Tordre un morceau de fil métallique souple comme indiqué.
3. Plonger le fil métallique à l'intérieur du réservoir d'essence, accrocher et remonter délicatement le tuyau d'essence vers l'ouverture jusqu'à ce que vous puissiez le tenir entre les doigts.

Remarque : Ne pas entièrement retirer le tuyau du réservoir.

4. Sortir le filtre du réservoir.
5. Tirer avec un mouvement rotatif. Jeter le filtre.
6. Introduisez un nouveau filtre. Enfichez une extrémité du filtre dans l'orifice du réservoir.

Assurez-vous que le filtre est bien placé dans le coin de filtre inférieur. Déplacez le filtre avec un tournevis, si nécessaire, jusqu'à ce qu'il se trouve au bon endroit mais ne l'abîmez pas

7. Remplir le réservoir d'un nouveau mélange huile / carburant. Voir Section Carburant et Lubrification. Replacer le bouchon d'essence.

7.2.3 Bougie d'allumage (Fig. 15A/15B)

Remarque ! pour que le moteur de la scie reste performant, la bougie d'allumage doit être propre et avoir la bonne distance entre électrodes. La bougie d'allumage doit être nettoyée ou remplacée toutes les 20 heures de service.

1. Mettez l'interrupteur Marche / Arrêt sur "Stop (0)".
2. Enlevez le recouvrement supérieur (14), en ôtant la vis de fixation (A) du recouvrement. On peut alors enlever le recouvrement (fig. 15A)
3. Sortez le filtre à air (15) (fig. 15B).
4. Retirez le câble d'allumage (C) en tirant et en tournant simultanément la bougie d'allumage (fig. 15B).
5. Retirez la bougie d'allumage avec une clé à cosse.
6. Nettoyez la bougie d'allumage avec une brosse à fils de cuivre ou mettez en une nouvelle.

7.2.4 Régulation du carburateur

Le carburateur a été pré-réglé à l'usine sur une puissance optimale. Si des réglages ultérieurs sont nécessaires, apportez la scie à un service après vente homologué.

7.2.5 Rail de guidage

- Graissez l'étoile du rail de guidage toutes les 10 heures de service. Cela est nécessaire afin que votre tronçonneuse puisse atteindre la puissance optimale. (fig. 16) Nettoyez le trou d'huile, installez la pompe à graisse (non comprise dans la livraison) et pompez la graisse dans le roulement jusqu'à ce qu'elle sorte sur le côté externe.
- Nettoyez la rainure dans laquelle la chaîne est insérée et le trou pour l'huile régulièrement avec un outil de nettoyage disponible dans le commerce. (fig. 17A). C'est important car cela assure un graissage optimal du rail de guidage et de la chaîne pendant le fonctionnement.
- Retirez les bavures et les arêtes acérées du rail de guidage (2) en limant avec précaution

à l'aide d'une lime plate. (fig. 17B)

- Tournez le rail de guidage (2) toutes les 8 heures de travail afin que celui-ci s'use régulièrement sur les côtés supérieurs et inférieurs.

Passages d'huile

Les passages d'huile sur le guide-chaîne doivent être nettoyés pour assurer une lubrification adéquate du guide-chaîne et de la chaîne pendant leur fonctionnement.

Remarque : Les passages d'huile peuvent facilement être contrôlés. Si les passages sont propres, la chaîne fera automatiquement gicler un peu d'huile quelques secondes après la mise en marche de la tronçonneuse. Votre tronçonneuse est équipée d'un système de graissage automatique.

Graissage de chaînes automatique

La scie à chaîne est dotée d'un système d'huilage automatique avec commande par engrenage. Il alimente automatiquement le rail et la chaîne avec la bonne quantité d'huile. Dès que le moteur accélère, l'huile s'écoule également plus vite vers la plaque de rail.

La lubrification de chaîne a été réglée de façon optimale à l'usine. Si des réglages ultérieurs sont nécessaires, apportez la scie à un service après vente homologué.

Sur la face inférieure de la tronçonneuse se trouve une vis de réglage (A) pour le graissage de la chaîne (fig. 21). Si on tourne la vis vers la gauche, le graissage de la chaîne augmente, si on tourne la vis vers la droite, le graissage de la chaîne diminue.

Pour vérifier la lubrification de chaîne, tenez la scie à chaîne avec la chaîne au-dessus d'une feuille de papier et mettez la pleine vitesse pendant quelques secondes. On peut vérifier la quantité d'huile réglée sur le papier.

Contrôlez régulièrement si le graissage de la chaîne fonctionne correctement. Testez le graissage de la chaîne avant la première coupe, après plusieurs coupes et dans tous les cas après chaque travail de maintenance.

Lubrification de la chaîne

S'assurer toujours que le système de graissage automatique fonctionne correctement. Garder le réservoir d'huile rempli d'huile pour chaîne, guide-chaîne et roulette.

Une lubrification adéquate du guide-chaîne et chaîne pendant toute coupe est essentielle pour minimiser la friction.

Ne jamais laisser la chaîne et le guide-chaîne sans aucune huile. Le fonctionnement de la tronçonneuse à sec ou avec peu d'huile décroîtrait sa performance et sa longévité, rendrait la chaîne émoussée et userait rapidement le guide-chaîne à cause du surchauffage. Une décoloration du guide-chaîne et de la fumée sont des signes de manque d'huile.

7.2.6 Maintenance de la chaîne

Aiguiser la chaîne

Remarque ! Une chaîne aiguisée produit des copeaux bien formés. Lorsque la chaîne produit des sciures de bois, il faut l'aiguiser.

Pour affûter la chaîne, il est nécessaire d'utiliser des outils spéciaux qui garantissent que les lames sont aiguisées au bon angle et à la bonne profondeur. Nous recommandons à l'utilisateur n'ayant pas d'expérience avec des tronçonneuses à chaîne de faire aiguiser la chaîne de scie par un spécialiste du service après-vente correspondant sur place. Si vous vous sentez en mesure d'aiguiser votre chaîne de scie, achetez les outils spéciaux auprès du service après-vente professionnel.

Aiguiser la chaîne (fig. 18)

Aiguiser la chaîne avec des gants de protection et avec une lime arrondie.

Aiguiser les pointes uniquement avec des mouvements dirigés vers l'extérieur (fig. 19) et respectez les valeurs conformément à la fig. 18.

Après aiguisage, tous les maillons de coupe doivent avoir la même longueur et la même largeur.

Après avoir aiguisé 3 à 4 fois les lames, vous devez vérifier la hauteur des limiteurs de profondeur et, le cas échéant, les placer plus profondément avec une lime plate pour ensuite arrondir les coins avant (Fig. 20).

Les arêtes avant doivent être limées en arrondi.

7.3 Stockage et transport

Installez la protection de la chaîne (4) sur la tronçonneuse avant le transport et le stockage.

Remarque ! ne rangez jamais votre scie à chaîne pour plus de 30 jours sans avoir auparavant réalisé les étapes suivantes.

Entreposage d'une tronçonneuse

Entreposer une tronçonneuse pour plus de 30 jours exige un certain entretien. Si ces conseils ne sont pas suivis, le restant d'essence se trouvant dans le carburateur s'évaporerait, laissant un résidu similaire à du chewing gum. Ceci pourrait causer des difficultés de démarrage entraînant des réparations onéreuses.

1. Enlever doucement le bouchon du réservoir à essence afin de laisser sortir toute pression. Vidanger avec soin le réservoir de carburant.
2. Faire démarrer le moteur et le laisser tourner jusqu'à ce qu'il s'arrête afin de purger le carburateur de carburant.
3. Laisser refroidir le moteur (environ 5mn).
4. Nettoyez soigneusement la machine.

Remarque : Mettre l'outil dans un abri sec et loin de toutes sources de combustion telles chaudière, chauffe-eau à gaz, sèche-linge à gaz, etc.

Effectuez la mise en marche selon le stockage comme décrit au paragraphe « 5. Avant la mise en service ».

Transport

- Actionnez le frein de chaîne.
- Sécurisez la tronçonneuse contre le glissement afin d'éviter toute perte de carburant, tous dommages ou blessures.

7.4 Commande de pièces de rechange :

Pour les commandes de pièces de rechange, veuillez indiquer les références suivantes:

- Type de l'appareil
- No. d'article de l'appareil
- No. d'identification de l'appareil
- No. de pièce de rechange de la pièce requise

Vous trouverez les prix et informations actuelles à l'adresse www.isc-gmbh.info

8. Mise au rebut et recyclage

L'appareil se trouve dans un emballage permettant d'éviter les dommages dus au transport. Cet emballage est une matière première et peut donc être réutilisé ultérieurement ou être réintroduit dans le circuit des matières premières. L'appareil et ses accessoires sont en matériaux divers, comme par ex. des métaux et matières plastiques. Les appareils défectueux ne doivent pas être jetés dans les poubelles domestiques. Pour une mise au rebut conforme à la réglementation, l'appareil doit être déposé dans un centre de collecte approprié. Si vous ne connaissez pas de centre de collecte, veuillez vous renseigner auprès de l'administration de votre commune.

9. Plan de recherche des erreurs

Probleme	Cause probable	Solution
l'outil ne démarre pas ou démarre et cale.	<ul style="list-style-type: none"> - Procédure de démarrage incorrecte. - Trop de carburant dans la chambre de combustion en raison de tentatives de démarrage échouées. - Mauvais réglage du carburateur. - Bougie noyée. - Filtre à carburant colmaté. 	<ul style="list-style-type: none"> - Voir les instructions du manuel d'utilisation. - Attendez env. 30 minutes jusqu'à ce que le carburant de la chambre de combustion se soit évaporé avant d'effectuer une nouvelle tentative de démarrage. - Faire régler le carburateur par un service agréé. - Nettoyer la bougie, régler l'écartement des électrodes ou remplacer la bougie. - Remplacer le filtre à carburant
Le moteur démarre mais manque de puissance.	<ul style="list-style-type: none"> - Position du starter incorrecte. - Filtre à air encrassé. - Mauvais réglage du carburateur. 	<ul style="list-style-type: none"> - Placez le levier dans la position correcte. - Retirer le filtre, le nettoyer et le remplacer. - Faire régler le carburateur par un service agréé.
Le moteur a des ratés.	<ul style="list-style-type: none"> - Mauvais réglage du carburateur. 	<ul style="list-style-type: none"> - Faire régler le carburateur par un service agréé.
Manque de puissance sous la charge	<ul style="list-style-type: none"> - Mauvais écartement des électrodes de la bougie. 	<ul style="list-style-type: none"> - Nettoyer la bougie, régler l'écartement des électrodes ou remplacer la bougie.
Ne tourne pas régulièrement.	<ul style="list-style-type: none"> - Mauvais réglage du carburateur. 	<ul style="list-style-type: none"> - Faire régler le carburateur par un service agréé.
Fumée excessive.	<ul style="list-style-type: none"> - Mélange huile / essence incorrect. 	<ul style="list-style-type: none"> - Utiliser un mélange adéquat (40:1)
Pas de puissance en cas d'effort	<ul style="list-style-type: none"> - Chaîne émoussée - Chaîne lâche 	<ul style="list-style-type: none"> - Aiguiser la chaîne ou insérez une nouvelle chaîne - Tendez a chaîne
Le moteur cale	<ul style="list-style-type: none"> - Réservoir à essence vide - Filtre à carburant mal positionné dans le réservoir 	<ul style="list-style-type: none"> - Remplissez le réservoir à essence - Remplissez complètement le réservoir à essence ou positionnez le filtre à carburant dans le réservoir à essence
Lubrification de chaîne insuffisante (lame et chaîne devient brûlantes)	<ul style="list-style-type: none"> - Réservoir d'huile de chaîne épuisé - Sorties d'huile posées 	<ul style="list-style-type: none"> - Remplissez le réservoir d'huile de chaîne - Nettoyez le trou d'entrée d'huile/la rainure du rail de guidage.

Toute réimpression ou autre reproduction de la documentation et des papiers joints aux produits, même sous forme d'extraits, est uniquement permise une fois l'accord explicite de l'ISC GmbH obtenu.

Sous réserve de modifications techniques

Informations service après-vente

Nous disposons dans tous les pays mentionnés dans le bon de garantie de partenaires de service après-vente compétents dont vous trouverez les coordonnées dans le bon de garantie. Ceux-ci se tiennent à votre disposition pour tout ce qui concerne le service après-vente comme les réparations, l'approvisionnement en pièces de rechange et d'usure ou l'achat de pièces de consommation.

Il faut tenir compte du fait que pour ce produit les pièces suivantes sont soumises à une usure liée à l'utilisation ou à une usure naturelle ou que les pièces suivantes sont nécessaires en tant que consommables.

Catégorie	Exemple
Pièces d'usure*	lame, bougie, filtre à air, filtre à essence
Matériel de consommation/ pièces de consommation*	chaîne de tronçonneuse
Pièces manquantes	

*Pas obligatoirement compris dans la livraison !

En cas de vices ou de défauts, nous vous prions d'enregistrer le cas du défaut sur internet à l'adresse www.isc-gmbh.info. Veuillez donner une description précise du défaut et répondre dans tous les cas aux questions suivantes :

- est-ce que l'appareil a fonctionné une fois ou était-il défectueux dès le départ ?
- avez-vous remarqué quelque chose avant la panne (symptôme avant la panne) ?
- quel est le défaut de fonctionnement de l'appareil à votre avis (symptôme principal) ?
Décrivez ce défaut de fonctionnement.

Bon de garantie

Chère cliente, cher client,
nos produits sont soumis à un contrôle de qualité très strict. Si toutefois, il arrivait que cet appareil ne fonctionne pas parfaitement, nous en sommes désolés et nous vous prions de vous adresser à notre service après-vente à l'adresse indiquée sur le bon de garantie. Nous nous tenons également volontiers à votre disposition par téléphone au numéro de service après-vente indiqué. La garantie est valable dans les conditions suivantes :

1. Ces conditions de garantie s'adressent uniquement à des consommateurs, c'est à dire à des personnes physiques qui ne souhaitent ni utiliser ce produit dans le cadre de leur activité industrielle ou artisanale, ni dans le cadre de toute autre activité indépendante. Les conditions de garantie réglementent les prestations de garantie supplémentaires que le fabricant mentionné ci-dessous promet aux acheteurs de ses appareils en supplément de la prestation de garantie légale. Vos droits légaux en matière de garantie restent inchangés. Notre prestation de garanti est gratuite pour vous.
2. La prestation de garantie s'étend exclusivement aux défauts résultant d'une erreur de fabrication ou de matériau d'un appareil neuf du fabricant mentionné ci-dessous et acheté par vos soins. La prestation de garantie se limite selon notre décision soit à la résolution de tels défauts sur l'appareil, soit à l'échange de l'appareil.

Veillez au fait que nos appareils, conformément au règlement, n'ont pas été conçus pour être utilisés dans un environnement professionnel, industriel ou artisanal. Il n'y a donc pas de contrat de garantie quand l'appareil a été utilisé professionnellement, artisanalement ou par des sociétés industrielles ou exposé à une sollicitation semblable pendant la durée de la garantie.

3. Sont exclus de notre garantie :
 - les dommages liés au non-respect des instructions de montage ou en raison d'une installation incorrecte, au non-respect du mode d'emploi (en raison par ex. du branchement de l'appareil sur la tension de réseau ou le type de courant incorrect), au non-respect des dispositions de maintenance et de sécurité ou résultant d'une exposition de l'appareil à des conditions environnementales anormales ou d'un manque d'entretien et de maintenance.
 - les dommages résultant d'une utilisation abusive ou non conforme (comme par ex. une surcharge de l'appareil ou une utilisation d'outils ou d'accessoires non autorisés), de la pénétration d'objets étrangers dans l'appareil (comme par ex. du sable, des pierres ou de la poussière), de l'utilisation de la force ou de la violence (comme par ex. les dommages liés aux chutes).
 - les dommages sur l'appareil ou des parties de l'appareil résultant de l'usure normale liée à l'utilisation de l'appareil ou de toute autre usure naturelle.
4. La durée de garantie est de 24 mois et débute à la date d'achat de l'appareil. Les droits à la garantie doivent être revendiqués avant l'expiration de la durée de garantie dans un délai de deux semaines après avoir constaté le défaut. La revendication de droits à la garantie après expiration de la durée de garantie est exclue. La réparation ou l'échange de l'appareil n'entraîne ni une extension de la durée de garantie ni le début d'une nouvelle durée de garantie pour cet appareil ou toute autre pièce de rechange installée sur l'appareil. Cela est valable également dans le cas d'une intervention du service après-vente à domicile.
5. Pour faire valoir vos droits à la garantie, veuillez enregistrer l'appareil défectueux à l'adresse suivante : www.isc-gmbh.info. Veuillez garder à disposition la preuve d'achat ou tout autre justificatif de l'achat de votre nouvel appareil. Les appareils envoyés sans les justificatifs correspondants ou sans plaque signalétique sont exclus de la prestation de garantie en raison de l'impossibilité de les enregistrer. Si le défaut de l'appareil est inclut dans la garantie, vous recevrez sans délai un appareil réparé ou un nouvel appareil.

Bien entendu, nous réparons volontiers les défauts de votre appareil qui ne sont pas ou plus compris dans l'étendue de la garantie contre le remboursement des frais de réparation. Pour cela, veuillez envoyer l'appareil à notre adresse de service après-vente.

Pour les pièces d'usure, de consommation et manquantes, nous renvoyons aux restrictions de cette garantie conformément aux informations du service après-vente de ce mode d'emploi.

Indice

1. Avvertenze sulla sicurezza
2. Descrizione dell'apparecchio ed elementi forniti
3. Utilizzo proprio
4. Caratteristiche tecniche
5. Prima della messa in esercizio
6. Uso
7. Pulizia, manutenzione, conservazione e ordinazione dei pezzi di ricambio
8. Smaltimento e riciclaggio
9. Tabella per l'eliminazione delle anomalie

Pericolo!

Nell'usare gli apparecchi si devono rispettare diverse avvertenze di sicurezza per evitare lesioni e danni. Quindi leggete attentamente queste istruzioni per l'uso/le avvertenze di sicurezza. Conservate bene le informazioni per averle a disposizione in qualsiasi momento. Se date l'apparecchio ad altre persone, consegnate queste istruzioni per l'uso/le avvertenze di sicurezza insieme all'apparecchio. Non ci assumiamo alcuna responsabilità per incidenti o danni causati dal mancato rispetto di queste istruzioni e delle avvertenze di sicurezza.

1. Avvertenze sulla sicurezza

Le relative avvertenze di sicurezza si trovano nell'opuscolo allegato.

Pericolo!

Leggete tutte le avvertenze di sicurezza e le istruzioni. Dimenticanze nel rispetto delle avvertenze di sicurezza e delle istruzioni possono causare scosse elettriche, incendi e/o gravi lesioni.
Conservate tutte le avvertenze e le istruzioni per eventuali necessità future.

2. Descrizione dell'apparecchio ed elementi forniti

2.1 Descrizione dell'apparecchio (Fig. 1-21)

1. Unità motore
2. Barra di guida
3. Catena della sega
4. Protezione della catena
5. Chiave per candela di accensione
6. Salvamano anteriore (leva del freno della catena)
7. Impugnatura anteriore
8. Impugnatura posteriore
9. Impugnatura dello starter
10. Interruttore ON/OFF
11. Leva dell'acceleratore
12. Blocco della leva dell'acceleratore
13. Levetta dell'aria
14. Copertura del filtro dell'aria
15. Filtro dell'aria
16. Candela di accensione
17. Battuta dentata
18. Fermacatena
19. Rocchetto della catena
20. Disco di fissaggio della guida
21. Tappo del serbatoio del carburante

22. Tappo del serbatoio dell'olio
23. Recipiente di miscela
24. Cacciavite
25. Pompa del carburante (arricchitore)

Funzioni di sicurezza (Fig. 1a/1b)

- 3 LA MOTOSEGA CON CONTRACCOLPO RIDOTTO** vi aiuta con dei dispositivi di sicurezza creati appositamente ad assorbire la sua forza.
- 6 LA LEVA DEL FRENO DELLA CATENA / DISPOSITIVO SALVAMANO** protegge la mano sinistra dell'utilizzatore, se con la motosega in funzione dovesse scivolare dall'impugnatura anteriore.
IL FRENO DELLA CATENA è una funzione di sicurezza per ridurre le lesioni a causa dei contraccolpi che arresta la catena in movimento nell'ambito di millisecondi. Essa viene attivata dalla LEVA DEL FRENO DELLA CATENA.
- 10 L'INTERRUTTORE DI ARRESTO** ferma subito il motore quando viene spento. L'interruttore di arresto deve essere posto su ON per avviare (di nuovo) il motore.
- 12 BLOCCO DI SICUREZZA DELL'ACCELERATORE** impedisce un'accelerazione accidentale del motore. La leva del gas può essere premuta solo se il dispositivo di sicurezza è premuto.
- 18 IL FERMACATENA** riduce il pericolo di lesioni, se la catena della sega con il motore in funzione dovesse strapparsi o fuoriuscire. Il fermacatena ha il compito di trattenere la catena se questa si rompe e salta all'indietro.

Avviso! familiarizzatevi con la sega e le sue parti.

2.2 Elementi forniti

Verificate che l'articolo sia completo sulla base degli elementi forniti descritti. In caso di parti mancanti, rivolgetevi al nostro Centro Servizio Assistenza o al punto vendita in cui avete acquistato l'apparecchio presentando un documento di acquisto valido entro e non oltre i 5 giorni lavorativi dall'acquisto dell'articolo. Al riguardo fate attenzione alla Tabella Garanzia nelle informazioni sul Servizio Assistenza alla fine delle istruzioni.

- Aprite l'imballaggio e togliete con cautela l'apparecchio dalla confezione.
- Togliete il materiale d'imballaggio e anche i fermi di trasporto / imballo (se presenti).
- Controllate che siano presenti tutti gli elementi forniti.

- Verificate che l'apparecchio e gli accessori non presentino danni dovuti al trasporto.
- Se possibile, conservate l'imballaggio fino alla scadenza della garanzia.

Pericolo!

L'apparecchio e il materiale d'imballaggio non sono giocattoli! I bambini non devono giocare con sacchetti di plastica, film e piccoli pezzi! Sussiste pericolo di ingerimento e soffocamento!

- Istruzioni per l'uso originali
- Avvertenze di sicurezza

3. Utilizzo proprio

La motosega è stata concepita esclusivamente per segare legno. L'abbattimento di alberi può essere eseguito solo se si è stati adeguatamente istruiti. Il produttore non è responsabile per danni causati da uso improprio o errato.

L'apparecchio deve venire usato solamente per lo scopo a cui è destinato. Ogni altro tipo di uso che esuli da quello previsto non è un uso conforme. L'utilizzatore/l'operatore, e non il costruttore, è responsabile dei danni e delle lesioni di ogni tipo che ne risultino.

Tenete presente che i nostri apparecchi non sono stati costruiti per l'impiego professionale, artigianale o industriale. Non ci assumiamo alcuna garanzia quando l'apparecchio viene usato in imprese commerciali, artigianali o industriali, o in attività equivalenti.

Attenzione! Rischi residui

Anche se questo apparecchio viene utilizzato secondo le norme, continuano a sussistere rischi residui. In relazione alla struttura e al funzionamento dell'apparecchio potrebbero presentarsi i seguenti pericoli:

1. Lesioni da taglio in caso di contatto con la catena della sega senza protezioni o quando è in movimento.
2. Lesioni da taglio in caso di contraccolpo o altri movimenti incontrollati della guida.
3. Lesioni a causa di parti della catena della sega scagliate all'intorno.
4. Lesioni a causa di pezzi di materiale tagliato scagliati all'intorno.

5. Danni all'udito se non si indossano le cuffie antirumore prescritte.
6. Problemi respiratori a causa dell'inalazione di gas nocivi e lesioni cutanee in caso di contatto con la benzina.

4. Caratteristiche tecniche

Cilindrata del motore	41 cm ³
Max. potenza del motore	1,3 kW
Lunghezza di taglio	33,5 cm
Lunghezza barra di guida	14" (35 cm)
Passo della catena	(3/8"), 9,525 mm
Spessore della catena	(0,05"), 1,27 mm
Numero di giri in folle	3.100 ± 300 min ⁻¹
Numero massimo di giri con utensili da taglio	11.000 min ⁻¹
Velocità catena max.	21 m/s
Capacità del serbatoio	260 cm ³
Capacità serbatoio olio	210 cm ³
Funzione antivibrazione	Si
Dentellatura rocchetto	6 denti x 9,525 mm
Peso netto senza catena e barra di guida ..	4,5 kg
Livello di pressione acustica L _{PA} (ISO 22868) nella posizione dell'utilizzatore	99 dB (A)
Incertezza K _{PA}	3 dB (A)
Livello di potenza acustica L _{WA} misurato (ISO 22868)	110 dB (A)
Incertezza K _{WA}	3 dB (A)
Livello di potenza acustica L _{WA} garantito (ISO 2000/14/CE)	114 dB (A)
Vibrazione a _{hv} (impugnatura anteriore): (ISO 22867)	max. 7 m/s ²
Incertezza K _{hv}	1,5 m/s ²
Vibrazione a _{hv} (impugnatura posteriore): (ISO 22867)	max. 6,5 m/s ²
Incertezza K _{hv}	1,5 m/s ²
Candela di accensione	L8RTF
Distanza degli elettrodi	0,6 mm
Tipo di catena	KANGXIN 3/8LP-53
.....	Oregon 91P053X / Oregon 91P052X
Tipo di braccio	Kangxin AP14-53-509P
.....	Oregon 140SDEA041 (518302)

Limitate al minimo lo sviluppo di rumore e le vibrazioni!

- Utilizzate soltanto apparecchi in perfetto stato.
- Eseguite regolarmente la manutenzione e la pulizia dell'apparecchio.
- Adattate il vostro modo di lavorare all'apparecchio.
- Non sovraccaricate l'apparecchio.
- Fate eventualmente controllare l'apparecchio.
- Spegnete l'apparecchio se non lo utilizzate.
- Indossate i guanti.

5. Prima della messa in esercizio

Pericolo! mettete in moto il motore solo quando la sega è completamente montata.

Attenzione: nel maneggiare la catena portate sempre guanti protettivi.

5.1 Montaggio della barra di guida

USATE SOLAMENTE LA BARRA DI GUIDA ORIGINALE per lubrificare la barra di guida e la catena. Il foro di lubrificazione (Fig. 2/Pos. A) deve essere pulito e privo di depositi.

1. Accertatevi che la leva del freno della sega sia posta all'indietro in posizione di SBLOC-CATO (Fig. 3A).
2. Togliete il disco di fissaggio della guida (20). Togliete la copertura (Fig. 3B).
3. Ruotate la ruota tendicatena (19) IN SENSO ANTIORARIO fino a quando il PERNO (E) (punta sporgente) si trova alla fine del suo tratto di scorrimento in direzione del rullo di accoppiamento e della ruota dentata (Fig. 3B/3C).
4. Posate l'estremità intagliata della barra di guida sui bulloni della guida (F). Orientate la guida in modo che il PERNO entri nel foro (G) nella barra di guida (Fig. 3C/3D).

5.2 Montaggio della catena della sega

1. Distendete la catena ad ansa, con gli spigoli di taglio (A) allineati IN SENSO ORARIO attorno all'ansa (Fig. 4A).
2. Spingete la catena attorno alla ruota dentata (B) dietro l'accoppiamento (C). Badate che gli elementi tra i denti devono essere inseriti (Fig. 4B).
3. Inserite gli elementi di azionamento nella scalinatura (D) e attorno all'estremità della barra di guida (Fig. 4B).

Avviso! la catena della sega potrebbe pendere leggermente sulla parte inferiore della guida. Ciò è normale.

4. Tirate in avanti la barra di guida finché la catena aderisce bene. Assicuratevi che tutti gli elementi di azionamento si trovino nella fessura della guida.
5. Applicare la copertura dell'accoppiamento (Fig. 5) e ruotate il disco di fissaggio della guida (20) in senso orario per fissarlo. Durante questa operazione la catena non deve scivolare dalla barra di guida. Serrate a mano il disco di fissaggio della guida e seguite le istruzioni per la regolazione della tensione della catena nella sezione REGOLAZIONE DELLA TENSIONE DELLA CATENA.

5.3 Regolazione della tensione della catena

La corretta tensione della catena della sega è estremamente importante e deve essere controllata prima dell'inizio e durante tutti i lavori con la sega. Se vi prendete il tempo di regolare correttamente la catena della sega, potete eseguire tagli migliori e prolungare la durata della catena. **Attenzione:** quando maneggiate o regolate la catena della sega indossate sempre guanti resistenti.

1. Tenete la punta della barra di guida rivolta verso l'alto e ruotate la ruota tendicatena (19) IN SENSO ORARIO per aumentare la tensione della catena (Fig. 5). Se ruotate la ruota tendicatena IN SENSO ANTIORARIO, la tensione della catena si allenta. Controllate che la catena poggia completamente sulla barra di guida (Fig. 6).
2. Dopo la regolazione, la punta della guida è ancora in alto, serrate saldamente il disco di fissaggio della guida (20). La catena è tesa nel modo corretto se aderisce bene e le si riesce a far compiere il giro manualmente.

Avvertenza: se la catena gira solo a fatica attorno alla barra di guida o si blocca, è troppo tesa. Eseguite le seguenti piccole regolazioni.

1. Allentate il disco di fissaggio della guida (20) di 1/2 giro. Allentate la tensione della catena girando lentamente la ruota tendicatena (19) IN SENSO ANTIORARIO. Tirate avanti e indietro la catena sulla guida. Continuate fino a quando la catena si muove facilmente, pur rimanendo ben aderente. Aumentate la tensione girando la ruota tendicatena IN SENSO ORARIO.

2. Quando la catena della sega è tesa al punto giusto, tenete la punta della guida rivolta verso l'alto e fissate saldamente il disco di fissaggio della guida (20).

Avviso! se la catena della sega è nuova si espande in modo tale da dover essere regolata nuovamente dopo ca. 5 tagli. Ciò è normale nelle catene nuove e l'intervallo per le regolazioni future cresce.

Avviso! se la catena della sega è TROPPO ALLENTATA o TROPPO TESA, la ruota di azionamento, la barra di guida, la catena e il supporto dell'albero motore si consumano più rapidamente. La Fig. 6 dà informazioni sulla giusta tensione A (a freddo) e tensione B (a caldo). La Fig. C mostra una catena troppo allentata.

5.4 Carburante e olio Carburante

Per ottenere i risultati migliori usate carburante normale senza piombo miscelato con olio speciale per motori a 2 tempi 1:40.

Miscela di carburante

Mescolate il carburante con olio per motori a 2 tempi in un contenitore idoneo. Scuotete il contenitore per mescolare tutto con attenzione.

Avviso! per questa sega non utilizzate mai carburante non diluito. Ciò infatti danneggia il motore e voi perdete il diritto alla garanzia per questo prodotto. Non impiegate una miscela di carburante che sia stata preparata più di 90 giorni prima.

Avviso! se viene usato un olio per motori a 2 tempi diverso dall'olio speciale, si deve utilizzare un olio super per motori a 2 tempi raffreddati ad aria con un rapporto di miscela di 1:40. Non utilizzate oli per motori a 2 tempi con un rapporto di miscela di 1:100. Una quantità insufficiente di olio rovina il motore e voi perdete in questo caso il diritto di garanzia per il motore.

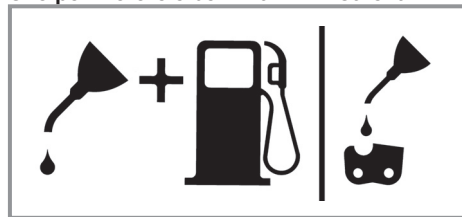
Carburanti consigliati

Alcune benzine normali sono mescolate con aggiunte di composti di alcol o etere, per rispondere alle norme per gas di scarico puliti. Il motore funziona in modo soddisfacente con tutti i tipi di benzina per propulsione, anche con benzine arricchite di ossigeno. Si consiglia di utilizzare benzina normale senza piombo.

Oliatura di catena e barra di guida

Ogni volta che il serbatoio del carburante viene riempito di benzina, deve venire riempito anche il serbatoio dell'olio della catena. Si consiglia a tal fine di impiegare olio per catena comunemente reperibile in commercio.

Olio per motore e benzina | Catena



Miscela 1:40

Solo olio

Verifiche prima dell'avio del motore

Pericolo! non avviate o utilizzate mai la motosega se la barra di guida e la catena non sono applicate in modo corretto.

1. Riempite il serbatoio del carburante (21) con la giusta miscela di carburante (Fig. 4).
2. Riempite il serbatoio dell'olio (22) con olio per catene (Fig. 4).

Dopo aver riempito il serbatoio della catena e dell'olio avvitate saldamente a mano il coperchio. Non usate utensili a tale scopo.

6. Uso

Prima dell'uso controllate che l'apparecchio non sia eventualmente danneggiato e non utilizzatelo in caso di danni. L'apparecchio deve essere avviato solo con il freno della catena attivato. Il freno della catena è attivato quando la leva del freno (6) è premuta in avanti.

Spiegazione del funzionamento, si veda - Controllo del freno della catena - Controllo statico

6.1 Freno della catena

La motosega è dotata di un freno della catena che riduce il pericolo di lesioni causate dai contraccolpi. Il freno viene attivato quando viene esercitata pressione sul salvamano (6), se, per es. durante un contraccolpo, la mano dell'utilizzatore va a toccare il salvamano (6). All'attivazione del freno la catena (3) si arresta immediatamente.

Avvertimento: il freno della catena ha lo scopo di ridurre il pericolo di lesioni causate da contraccolpi; non offre tuttavia un'adeguata protezione quando si lavora con la sega senza la dovuta attenzione. Controllate regolarmente che il freno della catena funzioni correttamente. Controllate il freno della catena prima di eseguire il primo taglio, dopo aver eseguito diversi tagli, dopo operazioni di manutenzione e quando la motosega è stata soggetta a forti colpi o è caduta.

6.1.1 Controllo del freno della catena (Fig. 5A/5B/6)

Controllo statico (a motore spento)

Freno della catena disattivato (catena (3) può essere spostata liberamente)

1. Tirate il salvamano anteriore (6) in direzione dell'impugnatura anteriore (7). Il salvamano anteriore (6) deve scattare in posizione in modo chiaramente udibile. (Fig. 5A)
2. Deve essere possibile spostare la catena (3) sulla barra di guida (2).

Freno della catena attivato (catena (3) bloccata)

1. Spingete il salvamano anteriore (6) in direzione della barra di guida (2). Il salvamano anteriore (6) deve scattare in posizione in modo chiaramente udibile. (Fig. 5B)
2. Non deve essere possibile spostare la catena (3) sulla barra di guida (2).

Avvertenza: il salvamano anteriore (6) deve scattare in entrambe le posizioni. Se percepite una forte resistenza o il salvamano anteriore (6) non scatta in posizione, non utilizzate la motosega. Portatela subito al servizio assistenza autorizzato per farla riparare.

Controllo dinamico (il motore viene avviato)

1. Appoggiate la sega su una superficie piana e stabile.
2. Con la mano sinistra prendete saldamente l'impugnatura anteriore (7).
3. Avviate la motosega secondo le istruzioni. (vedi punto 6.2 ovv. 6.3)
4. Disattivate il freno della catena (tirate il salvamano anteriore (6) in direzione dell'impugnatura anteriore (7)). (Fig. 5A)
5. Afferrate l'impugnatura posteriore (8) con la mano destra.
6. Dopo una breve fase di riscaldamento portate il motore a regime. Con il dorso della mano

sinistra spingete il salvamano anteriore (6) in direzione della barra di guida (2). In questo modo viene attivato il freno della catena. (Fig. 6)

Pericolo: attivate il freno della catena lentamente e con attenzione. Tenete la sega sempre con tutte e due le mani e fate in modo di avere una buona presa. La sega non deve toccare altri oggetti.

7. La catena (3) deve fermarsi immediatamente. Mollate subito la leva dell'acceleratore (11) quando la catena (3) è ferma.

Pericolo: se la catena (3) non si ferma, spegnete il motore e portate la sega per la riparazione al servizio assistenza autorizzato.

6.1.2 Controllo del giunto

Eseguite controlli regolari del funzionamento del giunto. Controllate il giunto prima di eseguire il primo taglio, dopo aver eseguito diversi tagli, dopo operazioni di manutenzione e quando la motosega è stata soggetta a forti colpi o è caduta.

1. Avviate la motosega secondo le istruzioni. (vedi punto 6.2 ovv. 6.3)
2. Azionate brevemente la leva dell'acceleratore (11) e mollatela per assicurarvi che l'arresto della valvola a farfalla sia stato sbloccato e il motore sia al minimo.
3. La catena (3) deve fermarsi con il motore al minimo.

Il giunto è concepito in modo tale che aumentando il numero di giri al minimo di 1,25 volte la catena non deve muoversi.

Pericolo: se la catena (3) non si ferma, spegnete il motore e portate la sega per la riparazione al servizio assistenza autorizzato.

Pericolo: attivate sempre il freno del motore (6) prima di avviare il motore.

6.2 Avvio con motore freddo (Fig. 7A-7D)

Riempite il serbatoio con un'adeguata miscela di benzina/olio. (Vedi punto 5.3).

1. Appoggiate l'apparecchio su una superficie piana e stabile.
2. Portate l'interruttore ON/OFF (10) su „I“. (Fig. 7A)
3. Premete 10 volte la pompa del carburante (arricchitore) (Fig. 6/Pos. 25).
4. Tirate la levetta dell'aria (13) (Fig. 7B)

Avvertenza: azionando la levetta dell'aria (13) si apre anche leggermente la valvola a farfalla che viene bloccata in questa posizione. Ne consegue un aumento del numero di giri al minimo e la motosega si avvia più velocemente.

5. Tenete bene l'apparecchio e tirate l'impugnatura dello starter (9) fino alla prima resistenza. Ora tirate rapidamente l'impugnatura dello starter (9) 3 volte. (Fig. 7C/7D)
6. Fate rientrare la levetta dell'aria (13).
7. Tenete bene l'apparecchio e tirate l'impugnatura dello starter (9) fino alla prima resistenza. Ora tirate rapidamente l'impugnatura dello starter (9) più volte fino a quando il motore sia avviato. (Fig. 7D)

Avvertenza: non fate riavvolgere l'impugnatura dello starter (9) in modo incontrollato. Ciò può provocare danni. Una volta avviato il motore, lasciate riscaldare l'apparecchio per ca. 10 sec.

Avvertimento: con la valvola a farfalla leggermente aperta l'utensile di taglio inizia a lavorare non appena avviato il motore. Azionate brevemente la leva dell'acceleratore (11). L'arresto della valvola a farfalla si sblocca e il motore torna a funzionare al minimo. (Fig. 7C)

8. Se il motore non si dovesse avviare dopo avere tirato 8 volte l'impugnatura dello starter, ripetete le operazioni 1-7.

Da tenere presente: se dopo vari tentativi il motore continua a non avviarsi, leggete il punto „Soluzioni di eventuali problemi al motore“.

Da tenere presente: tirate l'impugnatura dello starter sempre con un movimento diritto. Se viene estratta in posizione obliqua, si produce attrito sull'occhiello. Questo attrito provoca uno sfregamento della fune e un'usura precoce. Tenete sempre l'impugnatura dello starter mentre la fune si riavvolge. Evitate sempre che l'impugnatura dello starter si riavvolga di colpo una volta sfilata.

6.3 Avvio con motore caldo (Fig. 7A-7D)

(L'apparecchio non è stato fermo per più di 15-20 min)

1. Appoggiate l'apparecchio su una superficie piana e stabile.
2. Portate l'interruttore ON/OFF (10) su „I“. (Fig. 7A)
3. Tenete bene l'apparecchio e tirate l'impugnatura dello starter (9) fino alla

prima resistenza. Ora tirate rapidamente l'impugnatura dello starter (9) più volte fino a quando il motore sia avviato. L'apparecchio dovrebbe avviarsi dopo 1-2 strattoni. Nel caso l'apparecchio non si avviasse anche dopo 6 strattoni, ripetete le operazioni 1-7 al punto 6.2. (Fig. 7D)

6.4 Arresto del Motore

1. Lasciate la leva del gas e aspettate che il motore si fermi.
2. Spingete l'interruttore di STOP verso il basso per fermare il motore.

Avviso! per fermare il motore in caso di emergenza, attivate il freno della catena e mettetevi l'interruttore ON/OFF su „Stop“ (0).

6.5 Istruzioni generali per il taglio

Pericolo! non è permesso abbattere un albero senza essere stati appositamente istruiti.

Abbatimento

- Abbattere un albero significa tagliarlo. Gli alberi piccoli con un diametro di 15-18 cm vengono solitamente abbattuti con un taglio. Per alberi più grandi si devono utilizzare intagli a tacche. Gli intagli a tacche determinano la direzione in cui l'albero cadrà.
- Prima di tagliare ci si deve assicurare di non rimanere intrappolati quando l'albero cadrà (A). Questa zona libera dovrebbe trovarsi dietro, diagonalmente, rispetto al lato posteriore della prevista direzione di caduta, come rappresentato nella Fig. 8.
- Quando si abbatte un albero su di un pendio, l'utilizzatore deve tenere la sega a catena verso il lato in salita del pendio stesso, poiché l'albero dopo l'abbattimento rotolerà o scivolerà molto probabilmente verso il basso.
- La direzione di caduta (B) viene determinata dall'intaglio a tacche. Prima di tagliare prendete in considerazione la disposizione dei rami più grandi e l'inclinazione naturale dell'albero, per poterne valutare la via di caduta. (Fig. 8)
- Non abbattete alberi quando soffia un vento forte o di direzione variabile o quando vi è il pericolo di provocare danni a cose. Rivolgetevi ad un esperto nell'abbattimento degli alberi. Non abbattete alberi quando potrebbero andare a toccare dei cavi e rivolgetevi prima all'ufficio competente per i rispettivi cavi aerei.

Direttive generali per l'abbattimento di alberi (Fig. 9)

Solitamente l'abbattimento consiste in 2 tagli principali: intaglio (C) e taglio di caduta (D).

- Iniziate con l'intaglio a tacche superiore (C) di fronte al lato di caduta dell'albero (E). Fate attenzione che il taglio inferiore non sia troppo profondo nel tronco dell'albero. La tacca (C) dovrebbe così profonda da produrre un punto di ancoraggio (F) di sufficiente larghezza e spessore. La tacca deve essere abbastanza larga da controllare la caduta dell'albero il più a lungo possibile.
- Non passate mai davanti ad un albero intagliato. Eseguite il taglio di caduta (D) sull'altro lato dell'albero ca. 3-5 cm sopra il bordo della tacca (C). Non segate mai il tronco dell'albero completamente. Lasciate sempre un punto di ancoraggio. Il punto di ancoraggio trattiene l'albero. Se segate completamente il tronco, non potete più controllare la direzione di caduta. Inserite un cuneo o una leva nell'intaglio ancor prima che l'albero diventi instabile e inizi a muoversi. La barra di guida non si può poi incastrare nel taglio nel caso che la direzione di caduta sia stata calcolata male. Proibite agli spettatori l'accesso all'area di caduta dell'albero prima di farlo cadere.
- Prima di eseguire il taglio definitivo verificate che nell'area di caduta non ci siano spettatori, animali o ostacoli.

Taglio di caduta

- Evitate con cunei di legno o plastica (A) che la barra di guida o la catena (B) rimangano incastrate nel taglio. I cunei controllano anche l'abbattimento (Fig. 10).
- Se il diametro del legno da tagliare è maggiore della lunghezza della barra di guida, eseguite 2 tagli come illustrato (Fig. 11).
- Attenzione: Quando il taglio di caduta si avvicina al punto di ancoraggio, l'albero inizia a cadere. Appena l'albero inizia a cadere, togliete la sega dal taglio, spegnete il motore, posate la sega a catena e lasciate l'area attraverso la via di fuga (Fig. 8).

Eliminazione dei rami

- I rami vengono tolti dall'albero abbattuto. Togliete i rami di appoggio (A) solo quando il tronco è tagliato in lungo (Fig. 12). I rami sotto tensione devono essere tagliati dal basso verso l'alto, in modo che la motosega non si incastri.

- Non tagliate mai i rami mentre vi trovate sul tronco dell'albero.

Taglio della lunghezza

- Tagliate il tronco di un albero caduto secondo la lunghezza. Assicuratevi di essere in una posizione sicura e state al di sopra del tronco se segate su di un pendio. Il tronco, se possibile, dovrebbe essere sorretto, in modo che l'estremità da tagliare non appoggi sul terreno. Se entrambe le estremità del tronco sono sorrette e voi dovete tagliare nel centro, eseguite un mezzo taglio nel tronco dall'alto verso il basso e poi il taglio dal basso verso l'alto. Questo evita che la barra di guida e la catena si incastrino nel tronco. Fate attenzione che, tagliando, la catena non tagli nel terreno poiché così perde il filo velocemente. Quando tagliate state sempre sul lato più alto del pendio.

1. Tronco appoggiato su sostegni su tutta

la lunghezza: eseguite il taglio dall'alto e fate attenzione a non tagliare il terreno (Fig. 13A).

2. Tronco appoggiato su sostegni ad un'estremità: tagliate prima 1/3 del diametro del tronco dal basso verso l'alto per evitare che si formino delle schegge. Eseguite poi dall'alto il primo taglio per evitare che la motosega rimanga incastrata (Fig. 13B).

3. Tronco appoggiato su sostegni su am-

bedue le estremità: tagliate prima 1/3 del diametro del tronco dall'alto verso il basso per evitare che si formino delle schegge. Eseguite poi dal basso il primo taglio per evitare che la motosega rimanga incastrata (Fig. 13C).

- Il metodo migliore per tagliare un tronco in lunghezza è con l'aiuto di un cavalletto per segare. Se ciò non è possibile il tronco dovrebbe venire sollevato con l'aiuto di monconi di ramo o cavalletti di appoggio. Assicuratevi che il tronco da segare sia ben appoggiato.

Taglio della lunghezza su cavalletto (Fig. 14)

Per la vostra sicurezza e per facilitare i lavori di taglio è necessario assumere la posizione corretta per un taglio verticale in lunghezza.

- A. Tenete la motosega con tutte e due le mani e nell'eseguire il taglio eseguite un movimento lungo il lato destro del corpo.
- B. Tenete il braccio sinistro il più diritto possibile.
- C. Distribuite il peso su tutti e due i piedi.

Attenzione: durante i lavori con la sega fate sempre attenzione che la catena e la guida siano oliate sufficientemente.

7. Pulizia, manutenzione, conservazione e ordinazione dei pezzi di ricambio

Prima di qualsiasi lavoro di pulizia e di manutenzione staccate il connettore della candela di accensione.

7.1 Pulizia

- Tenete il più possibile i dispositivi di protezione, le fessure di aerazione e la carcassa del motore liberi da polvere e sporco. Strofinare l'apparecchio con un panno pulito o soffiare con l'aria compressa a pressione bassa.
- Consigliamo di pulire l'apparecchio subito dopo averlo usato.
- Pulite l'apparecchio regolarmente con un panno asciutto ed un po' di sapone. Non usate detergenti o solventi perché questi ultimi potrebbero danneggiare le parti in plastica dell'apparecchio. Fate attenzione che non possa penetrare dell'acqua nell'interno dell'apparecchio.

7.2 Manutenzione

Avvertenza! tutte le operazioni di manutenzione della motosega, ad eccezione dei punti di manutenzione indicati in queste istruzioni per l'uso, devono essere eseguite solo dal servizio di assistenza autorizzato.

7.2.1 Filtro dell'aria

Avviso! non usate mai la motosega senza il filtro dell'aria. Altrimenti la polvere e lo sporco vengono aspirati all'interno del motore danneggiandolo. Tenete pulito il filtro dell'aria! Il filtro dell'aria deve essere pulito e, se necessario, sostituito ogni 20 ore di esercizio.

Pulizia del filtro dell'aria (Fig. 15A/15B)

1. Togliete la copertura superiore (14) togliendo la vite di fissaggio (A) della copertura. È così possibile rimuovere la copertura (Fig. 15A).
2. Tirate fuori (Fig. 15B) il filtro dell'aria (15).
3. Pulite il filtro dell'aria. Lavate il filtro in acqua saponata pulita e tiepida. Fatelo asciugare completamente all'aria.

Avviso! è consigliabile avere di riserva dei filtri di ricambio.

4. Inserite il filtro dell'aria. Mettete la copertura del filtro dell'aria (14). Fate attenzione che la copertura sia messa esattamente nella sua posizione. Riavvitate la vite di fissaggio della copertura.

7.2.2 Filtro del carburante (Fig. 15C)

Avviso! non usate mai la motosega senza il filtro del carburante. Il filtro del carburante deve essere pulito o, se danneggiato, sostituito dopo ogni 100 ore di esercizio. Svuotate completamente il serbatoio del carburante prima di sostituire il filtro.

1. Togliete il tappo del serbatoio del carburante.
2. Piegate un filo di ferro non troppo rigido.
3. Inseritelo nell'apertura del serbatoio del carburante e agganciatelo alla tubazione del carburante. Tirate piano la tubazione del carburante verso l'apertura fino a poterla afferrare con le dita.

Avviso! non tirate fuori completamente la tubazione dal serbatoio.

4. Estraete il filtro dal serbatoio.
5. Sfilate il filtro con un movimento rotatorio e pulitelo. Se è danneggiato cambiatelo.
6. Inserite un nuovo filtro. Inserite un'estremità del filtro nell'apertura del serbatoio. Accertatevi che il filtro si trovi nell'angolo inferiore del serbatoio. Mettete il filtro nella posizione giusta, utilizzando un lungo cacciavite se necessario, ma senza danneggiarlo.
7. Riempite il serbatoio con carburante/olio pulito. Si veda il punto CARBURANTE E OLIO. Rimettete il tappo del serbatoio.

7.2.3 Candela di accensione (Fig. 15A/15B)

Avviso! per fare in modo che le prestazioni del motore della motosega continuino ad essere buone la candela di accensione deve essere pulita ed avere la giusta distanza degli elettrodi. La candela deve essere pulita e, se necessario, sostituita ogni 20 ore di esercizio.

1. Posizionate l'interruttore ON/OFF su "Stop (0)".
2. Togliete la copertura superiore (14) togliendo la vite di fissaggio (A) della copertura. È così possibile rimuovere la copertura (Fig. 15A).
3. Tirate fuori (Fig. 15B) il filtro dell'aria (15).

4. Staccate il cavo di accensione (C) dalla candela di accensione (Fig. 15B) tirandolo e ruotandolo allo stesso tempo.
5. Togliete la candela di accensione con la chiave apposita.
6. Pulite la candela di accensione con una spazzola a setole di rame o mettetene una nuova.

7.2.4 Impostazione del carburatore

Il carburatore è stato impostato in fabbrica per prestazioni ottimali. Se dovessero essere necessarie delle ulteriori regolazioni portate la motosega al servizio di assistenza autorizzato.

7.2.5 Barra di guida

- Ingrassate la stella della barra di guida ogni 10 ore di esercizio. Ciò è necessario affinché la motosega possa fornire prestazioni ottimali. (Fig. 16) Pulite il foro di lubrificazione, inserite il lubrificatore a siringa (non compreso tra gli elementi forniti) e pompate grasso nel supporto fino a quando esce sul lato opposto.
- Pulite regolarmente la scanalatura in cui scorre la catena e il foro di entrata dell'olio con un apposito utensile comunemente reperibile in commercio. (Fig. 17A) Ciò è importante per garantire una lubrificazione ottimale della barra di guida e della catena durante l'esercizio.
- Togliete bave e spigoli vivi dalla barra di guida (2) limando attentamente con una lima piatta. (Fig. 17B)
- Girate la barra di guida (2) ogni 8 ore di lavoro in modo che si consumino in modo uniforme il lato superiore e quello inferiore.

Fori di Lubrificazione

I fori di lubrificazione della barra dovrebbero essere puliti per garantire una regolare lubrificazione della barra e della catena durante l'esercizio.

Avviso! è facile controllare lo stato delle aperture di lubrificazione. Se le aperture sono pulite la catena spruzza automaticamente l'olio alcuni secondi dopo essere stata messa in moto. La motosega dispone di un sistema automatico di oliatura.

Lubrificazione automatica della catena

La sega a catena è dotata di un sistema di lubrificazione automatico con azionamento a ruota dentata. Questo sistema fornisce automaticamente la giusta quantità di olio alla barra di guida e alla catena. Appena il motore viene accelerato, anche l'olio scorre più rapidamente verso la piastra di guida.

La lubrificazione della catena è stata impostata in

modo ottimale in fabbrica. Se dovessero essere necessarie delle ulteriori regolazioni portate la motosega al servizio di assistenza autorizzato.

Sul lato inferiore della motosega si trova la vite di regolazione (A) per la lubrificazione della catena (Fig. 21). Ruotando verso sinistra si aumenta la lubrificazione della catena, verso destra la si diminuisce.

Per controllare la lubrificazione della catena tenete la sega con la catena sopra un foglio di carta e fatela funzionare a pieno regime per qualche secondo. Sulla carta si può controllare la quantità di olio di volta in volta impostata.

Controllate regolarmente che la lubrificazione della catena funzioni correttamente. Provate la lubrificazione della catena prima del primo taglio, dopo numerosi tagli e in ogni caso dopo lavori di manutenzione sul freno della catena.

Oliare la catena

Accertatevi sempre che il sistema automatico di oliatura funzioni correttamente. Fate sempre attenzione che il serbatoio dell'olio sia sempre riempito di olio per catena, barra di guida e dentellatura. Durante le operazioni di taglio la barra di guida e la catena devono sempre essere oliate a sufficienza per ridurre l'attrito con la barra.

La barra di guida e la catena devono essere sempre oliate. Se usate la sega a secco con troppo poco olio, il rendimento di taglio diminuisce, la durata della catena della sega si riduce, la catena si smussa e la barra di guida si consuma molto a causa del surriscaldamento. Lo sviluppo di fumo o il cambiamento di colore della barra di guida indicano che si sta usando troppo poco olio.

7.2.6 Manutenzione della catena

Affilare la catena

Avviso! una catena affilata produce trucioli di forma regolare. Se la catena produce segatura deve essere affilata.

Per affilare la catena sono necessari degli utensili speciali che garantiscono che le lame siano affilate nell'angolo e nella profondità corrette. All'utilizzatore inesperto di motoseghe a catena consigliamo di fare affilare la catena da un tecnico del locale servizio assistenza. Se pensate di essere in grado di affilare la catena della sega, potete acquistare gli utensili speciali presso il servizio assistenza clienti.

Affilare la catena (Fig. 18)

Affilate la catena con guanti protettivi ed una lima circolare.

Affilate le punte solo con movimenti rivolti verso l'esterno (Fig. 19) e tenete presenti i valori secondo la tabella di Fig. 18.

Dopo l'affilatura gli elementi della catena devono presentare tutti la stessa lunghezza e larghezza.

Dopo aver affilato la catena 3 o 4 volte dovete controllare l'altezza dei limitatori di profondità ed eventualmente abbassarli con una lima piana; dopodiché arrotondate l'angolo anteriore (Fig. 20).

Limare i bordi anteriori in modo che siano arrotondati.

7.3 Conservazione e trasporto

Montate la protezione della catena (4) prima di trasportare e riporre la motosega.

Avviso! non riporre mai la motosega per oltre 30 giorni senza eseguire le seguenti operazioni:

Inattività della motosega

Se dovete riporre la motosega per oltre 30 giorni ci sono delle operazioni speciali da eseguire. Altrimenti il carburante rimasto nel carburatore evapora e lascia un deposito gommoso. Questo potrebbe rendere l'avvio più difficile e comportare la necessità di costose riparazioni.

1. Togliere piano il tappo del serbatoio per eliminare un'eventuale pressione formata nel serbatoio. Svuotate con cautela il serbatoio della benzina.
2. Avviate il motore e fatelo funzionare fino a quando la motosega si ferma per eliminare così il carburante dal carburatore.
3. Lasciate che il motore si raffreddi (ca. 5 minuti).
4. Pulite bene l'apparecchio.

Avviso! tenete la motosega in un luogo asciutto e ben lontano da possibili fonti di accensione, come per es. stufe, boiler a gas per l'acqua calda, essiccatori a gas ecc.

Eseguite la messa in esercizio dopo un'inattività prolungata come descritto al punto „5. Prima della messa in esercizio“.

Trasporto

- Azionate il freno della catena.
- Fissate la motosega in modo che non si sposti per evitare di sversare carburante o danni.

7.4 Ordinazione di pezzi di ricambio:

Volendo commissionare dei pezzi di ricambio, si dovrebbe dichiarare quanto segue:

- modello dell'apparecchio
- numero dell'articolo dell'apparecchio
- numero d'ident. dell'apparecchio
- numero del pezzo di ricambio del ricambio necessitato.

Per i prezzi e le informazioni attuali si veda www.isc-gmbh.info

8. Smaltimento e riciclaggio

L'apparecchio si trova in un imballaggio per evitare i danni dovuti al trasporto. Questo imballaggio rappresenta una materia prima e può perciò essere utilizzato di nuovo o riciclato. L'apparecchio e i suoi accessori sono fatti di materiali diversi, per es. metallo e plastica. Gli apparecchi difettosi non devono essere gettati nei rifiuti domestici. Per uno smaltimento corretto l'apparecchio va consegnato ad un apposito centro di raccolta. Se non vi è noto nessun centro di raccolta, rivolgetevi per informazioni all'amministrazione comunale.

9. Tabella per l'eliminazione delle anomalie

Problema	Possibile causa	Rimedio
Il motore non si avvia, o si avvia ma non continua a funzionare.	<ul style="list-style-type: none"> - Avviamento non eseguito correttamente. - Troppo carburante nel vano di combustione a causa di tentativi di avvio non riusciti. - Miscela del carburatore non regolata correttamente. - Candela di accensione sporca. - Filtro del carburante intasato. 	<ul style="list-style-type: none"> - Rispettate le istruzioni di questo manuale. - Attendete ca. 30 minuti in modo che il carburante nel vano di combustione si sia volatilizzato prima di eseguire un ulteriore tentativo di avvio. - Fate regolare il carburatore dal servizio assistenza autorizzato. - Pulite/regolate o sostituite la candela di accensione. - Sostituite il filtro del carburante.
Il motore si avvia, ma non lavora a piena potenza.	<ul style="list-style-type: none"> - Posizione sbagliata della leva del choke. - Filtro dell'aria sporco. - Miscela del carburatore non regolata correttamente. 	<ul style="list-style-type: none"> - Portate la leva nella posizione corretta. - Togliete il filtro, pulitelo e rimettetelo. - Fate regolare il carburatore dal servizio assistenza autorizzato.
Il motore si inceppa.	<ul style="list-style-type: none"> - Miscela del carburatore non regolata correttamente. 	<ul style="list-style-type: none"> - Fate regolare il carburatore dal servizio assistenza autorizzato.
Poca potenza in caso di sollecitazione	<ul style="list-style-type: none"> - Candela di accensione impostata in modo scorretto. 	<ul style="list-style-type: none"> - Pulite/regolate o sostituite la candela di accensione.
Il motore funziona in modo irregolare.	<ul style="list-style-type: none"> - Miscela del carburatore non regolata correttamente. 	<ul style="list-style-type: none"> - Fate regolare il carburatore dal servizio assistenza autorizzato.
Troppo fumo.	<ul style="list-style-type: none"> - Miscela del carburante scorretta. 	<ul style="list-style-type: none"> - Usate la giusta miscela di carburante (rapporto 40:1).
Poca potenza in caso di sollecitazione.	<ul style="list-style-type: none"> - Catena non più affilata - Catena non tesa 	<ul style="list-style-type: none"> - Affilate la catena o sostituirla con una nuova - Tendete la catena
Il motore si spegne	<ul style="list-style-type: none"> - Serbatoio di benzina vuoto - Filtro del carburante posizionato male nel serbatoio 	<ul style="list-style-type: none"> - Riempite il serbatoio della benzina - Riempite completamente il serbatoio della benzina oppure posizionate diversamente il filtro del carburante
Lubrificazione insufficiente della catena (il braccio e la catena si surriscaldano)	<ul style="list-style-type: none"> - Serbatoio dell'olio per la catena vuoto - Aperture per l'olio spostate 	<ul style="list-style-type: none"> - Riempite il serbatoio dell'olio per la catena - Pulite il foro di entrata olio/pulire la scanalatura della barra di guida.

La ristampa o l'ulteriore riproduzione, anche parziale, della documentazione o dei documenti d'accompagnamento dei prodotti è consentita solo con l'esplicita autorizzazione da parte della iSC GmbH.

Con riserva di apportare modifiche tecniche

Informazioni sul Servizio Assistenza

In tutti i Paesi indicati nel certificato di garanzia disponiamo di competenti partner per il Servizio Assistenza (per i relativi dati di contatto si veda il certificato di garanzia), che sono a vostra disposizione per tutte le richieste di assistenza come riparazione, fornitura di pezzi di ricambio e parti di usura o vendita di materiali di consumo.

Si deve tenere presente che le seguenti parti di questo prodotto sono soggette a un'usura naturale o dovuta all'uso ovvero che le seguenti parti sono necessarie come materiali di consumo.

Categoria	Esempio
Parti soggette ad usura *	Braccio, candela di accensione, filtro dell'aria, filtro della benzina
Materiale di consumo/parti di consumo *	Catena della sega
Parti mancanti	

* non necessariamente compreso tra gli elementi forniti!

In presenza di difetti o errori vi preghiamo di denunciare il caso sul sito internet www.isc-gmbh.info. Vi preghiamo di descrivere con precisione l'anomalia e a tal riguardo di rispondere in ogni caso alle seguenti domande:

- L'apparecchio ha già funzionato una volta o era difettoso fin dall'inizio?
- Avete notato qualcosa prima che si manifestasse il difetto (sintomo prima del difetto)?
- A vostro parere che cosa non funziona nell'apparecchio (sintomo principale)?
Descrivete che cosa non funziona.

Certificato di garanzia

Gentili clienti,

i nostri prodotti sono soggetti ad un rigido controllo di qualità. Se l'apparecchio non dovesse tuttavia funzionare correttamente, ci scusiamo e vi preghiamo di rivolgervi al nostro servizio di assistenza clienti all'indirizzo indicato in questa scheda di garanzia. Siamo a vostra disposizione anche telefonicamente al numero del Servizio Assistenza indicato. Per la rivendicazione dei diritti di garanzia vale quanto segue:

1. Le presenti condizioni di garanzia si rivolgono esclusivamente a consumatori, vale a dire a persone fisiche che non intendono utilizzare questo prodotto né in ambito professionale né per altre attività di lavoro autonomo. Le presenti condizioni di garanzia regolano prestazioni di garanzia supplementari che il produttore su indicato concede in aggiunta alla garanzia legale agli acquirenti di nuovi apparecchi. La presente garanzia non tocca i vostri diritti al ricorso in garanzia previsti dalla legge. Le nostre prestazioni di garanzia sono per voi gratuite.
2. La prestazione di garanzia riguarda esclusivamente i difetti di un nuovo apparecchio da voi acquistato del produttore di cui sopra, riconducibili a errori di materiale o di produzione, ed è limitata, a nostra discrezione, all'eliminazione di questi difetti dell'apparecchio o alla sostituzione dell'apparecchio stesso.
Tenete presente che i nostri apparecchi non sono stati costruiti per l'impiego artigianale, professionale o imprenditoriale. Pertanto un contratto di garanzia non viene concluso se l'apparecchio è stato usato entro il periodo di garanzia in attività artigianali, imprenditoriali o industriali o se è stato sottoposto a sollecitazioni equivalenti.
3. Sono esclusi dalla nostra garanzia:
 - Danni all'apparecchio causati dalla mancata osservanza delle istruzioni di montaggio o per un'installazione non corretta, dalla mancata osservanza delle istruzioni per l'uso (come ad es. collegamento a una tensione di rete o a un tipo di corrente non corretti), dalla mancata osservanza delle norme relative alla manutenzione e alla sicurezza, dall'esposizione dell'apparecchio a condizioni ambientali anomale o per la mancata esecuzione di pulizia e manutenzione.
 - Danni all'apparecchio dovuti a usi impropri o illeciti (come per es. sovraccarico dell'apparecchio o utilizzo di utensili di ricambio o accessori non consentiti), alla penetrazione di corpi estranei nell'apparecchio (come per es. sabbia, pietre o polvere, danni dovuti al trasporto), all'impiego della forza o a influenze esterne (come per es. danni causati da caduta).
 - Danni all'apparecchio o a parti di esso da ricondurre a un'usura comune, dovuta all'uso o di altro tipo naturale.
4. Il periodo di garanzia è 24 mesi e inizia a partire dalla data di acquisto dell'apparecchio. I diritti di garanzia devono essere fatti valere prima della scadenza del periodo di garanzia, entro due settimane dopo avere accertato il difetto. È esclusa la rivendicazione di diritti di garanzia dopo la scadenza del relativo periodo. La riparazione o la sostituzione dell'apparecchio non comporta una proroga del periodo di garanzia e con questa prestazione per l'apparecchio o per pezzi di ricambio eventualmente installati non inizia un nuovo periodo di garanzia. Ciò vale anche nel caso in cui si ricorra a un servizio sul posto.
5. Per rivendicare il diritto di garanzia vi preghiamo di comunicare che l'apparecchio è difettoso tramite sito internet: www.isc-gmbh.info. Tenete a portata di mano il documento di acquisto o altri documenti come prova dell'acquisto del vostro apparecchio nuovo. Apparecchi inviati senza i relativi documenti o senza targhetta d'identificazione sono esclusi dalla prestazione di garanzia perché non possono essere classificati in modo corrispondente. Se il difetto dell'apparecchio rientra nella nostra prestazione di garanzia, ricevete prontamente l'apparecchio riparato o un apparecchio nuovo.

Naturalmente effettuiamo a pagamento anche riparazioni sull'apparecchio che non rientrano o non rientrano più nella garanzia. A tale scopo inviate l'apparecchio all'indirizzo del nostro Centro Assistenza.

Per parti mancanti, di consumo e soggette a usura rimandiamo alle limitazioni di questa garanzia secondo le informazioni sul Servizio Assistenza di queste istruzioni per l'uso.

Indholdsfortegnelse

1. Sikkerhedsanvisninger
2. Produktbeskrivelse og leveringsomfang
3. Formålsbestemt anvendelse
4. Tekniske data
5. Inden ibrugtagning
6. Betjening
7. Rengøring, vedligeholdelse, opbevaring og reservedelsbestilling
8. Bortskaffelse og genanvendelse
9. Fejsøgningskema

Fare!

Ved brug af el-værktøj er der visse sikkerhedsforanstaltninger, der skal respekteres for at undgå skader på personer og materiel. Læs derfor betjeningsvejledningen / sikkerhedsanvisningerne grundigt igennem. Opbevar betjeningsvejledningen et praktisk sted, så du altid kan tage den frem efter behov. Husk at lade betjeningsvejledningen / sikkerhedsanvisningerne følge med værktøjet, hvis du overdrager det til andre. Vi fraskriver os ethvert ansvar for skader på personer eller materiel, som måtte opstå som følge af, at anvisningerne i denne betjeningsvejledning, navnlig vedrørende sikkerhed, tilsidesættes.

1. Sikkerhedsanvisninger

Relevante sikkerhedsanvisninger finder du i det medfølgende hæfte.

Fare!

Læs alle sikkerhedsanvisninger og øvrige anvisninger. Følges anvisningerne, navnlig sikkerhedsanvisningerne, ikke nøje som beskrevet, kan elektrisk stød, brand og/eller svære kvæstelser være følgen. **Alle sikkerhedsanvisninger og øvrige anvisninger skal gemmes.**

2. Produktbeskrivelse og leveringsomfang**2.1 Produktbeskrivelse (fig. 1-21)**

1. Motorenhed
2. Sværd
3. Savkæde
4. Kædeskærm
5. Tændrørnsøgle
6. Forreste håndbeskyttelse (kædebremsearm)
7. Håndtag foran
8. Håndtag bagtil
9. Starterhåndtag
10. Tænd/sluk-knap
11. Gasregulator
12. Spærreknop til gasregulator
13. Chokerarm
14. Luftfilterskærm
15. Luftfilter
16. Tændrør
17. Kloanslag
18. Kædefanger
19. Kædehjul
20. Fastgørelsehjul til skinne
21. Dæksel til brændstoftank

22. Dæksel til olietank
23. Blandeflaske
24. Skruetrækker
25. Brændstofpumpe (primer)

Sikkerhedsfunktioner (fig. 1a/1b)

- 3 SAVKÆDE MED REDUCERET TILBAGESLAG**hjælper dig ved brug af særligt udviklede sikkerhedsanordninger til at reducere tilbageslagskraften og bedre at absorbere den.
- 6 KÆDEBREMSEARM / HÅNDBESKYTTELSE** beskytter brugerens venstre hånd, hvis denne skulle glide af det forreste greb, mens saven kører. KÆDEBREMSE er en sikkerhedsfunktion, som mindsker risikoen for kvæstelser som følge af tilbageslag, idet en kørende savkæde standses inden for millisekunder. Den aktiveres af KÆDEBREMSEARMEN.
- 10 STOPKONTAKT** standser øjeblikkeligt motoren, når den kobles ud. Stopkontakten skal sættes på ON for at genstarte motoren.
- 12 SPÆRREKNAPPEN TIL GASREGULATOREN** forhindrer uforvarende acceleration af motoren. Gasregulatoren kan kun trykkes ind, når spærreknappen er presset ind.
- 18 KÆDEFANGER** mindsker risikoen for kvæstelse, hvis savkæden skulle bryde eller glide af, mens motoren kører. Kædegriber til opsnapning af kæde, som rutscher af.

Bemærk! Gør dig fortrolig med saven og dens dele.

2.2 Leveringsomfang

Kontroller på grundlag af det beskrevne leveringsomfang, at varen er komplet. Hvis nogle dele mangler, bedes du senest inden 5 hverdage efter købet af varen henvende dig til vores servicecenter eller det sted, hvor du har købt varen, med forevisning af gyldig købskvittering. Vær her opmærksom på garantioversigten, der er indeholdt i serviceinformationerne bagest i vejledningen.

- Åbn pakken, og tag forsigtigt maskinen ud af emballagen.
- Fjern emballagematerialet samt emballage- og transportsikringer (hvis sådanne forefindes).
- Kontroller, at der ikke mangler noget.
- Kontroller maskine og tilbehør for transportskader.
- Opbevar så vidt muligt emballagen indtil garantiperiodens udløb.

Fare!

Maskinen og emballagematerialet er ikke legetøj! Børn må ikke lege med plastikposer, folier og smådele! Fare for indtagelse og kvælning!

- Original betjeningsvejledning
- Sikkerhedsanvisninger

3. Formålsbestemt anvendelse

Maskinen er udelukkende beregnet til savning af træ. Fældning af træer må kun foretages af person, som er uddannet heri. Producenten hæfter ikke for skader, der er opstået som følge af brug, der strider mod formålsbestemt anvendelse, eller fejlbetjening.

Saven må kun anvendes i overensstemmelse med dens tiltænkte formål. Enhver anden form for anvendelse er ikke tilladt. Vi fraskriver os ethvert ansvar for skader, det være sig på personer eller materiel, som måtte opstå som følge af, at maskinen ikke er blevet anvendt korrekt. Ansvarret bæres alene af brugeren/ejeren.

Bemærk, at vore produkter ikke er konstrueret til erhvervsmæssig, håndværksmæssig eller industriel brug. Vi fraskriver os ethvert ansvar, såfremt produktet anvendes i erhvervsmæssigt, håndværksmæssigt, industrielt eller lignende øjemed.

Forsigtig! Tilbageværende risici

Selv om maskinen betjenes forskriftsmæssigt, vil der stadig være en vis risiko at tage højde for. Følgende farer kan opstå, alt efter maskinens udførelse og konstruktionstype:

1. Snitsår hvis man kommer i kontakt med den ubeskyttede eller roterende savkæde.
2. Snitsår hvis sværdet slår tilbage eller udfører andre uønskede bevægelser
3. Kvæstelser som følge af vækslyngede dele fra savkæden
4. Kvæstelser som følge af vækslyngede dele fra det, der skal saves
5. Høreskader ved manglende brug af høreværn
6. Åndedrætsproblemer som følge af indånding af skadelige gasser og hudkvæstelser som følge af kontakt med benzin

4. Tekniske data

Motorens slagvolumen	41 cm ³
Maks. motoreffekt	1,3 kW
Skærelængde	33,5 cm
Sværdets længde	14" (35 cm)
Kædedeling	(3/8"), 9,525 mm
Kædedykkelse	(0,05"), 1,27 mm
Omdrejningstal, ubelastet	3100 ± 300 min ⁻¹
Maks. omdrejningstal med skæresæt	11000 min ⁻¹
Kædehastighed maks.	21 m/s
Tankvolumen.....	260 cm ³
Olietankvolumen	210 cm ³
Antivibreringsfunktion	ja
Tandstørrelse kædehjul.....	6 tænder x 9,525 mm
Nettovægt uden kæde og sværd	4,5 kg
Lydtryksniveau L _{PA} (ISO 22868)	
på brugerstedet	99 dB(A)
Usikkerhed K _{PA}	3 dB(A)
Lydeffektniveau L _{WA} målt	
(ISO 22868)	110 dB(A)
Usikkerhed K _{WA}	3 dB(A)
Lydeffektniveau L _{WA} garanteret	
(ISO 2000/14/EC)	114 dB(A)
Vibration a _{hv} (håndtag foran)	
(ISO 22867)	maks. 7 m/s ²
Usikkerhed K _{hv}	1,5 m/s ²
Vibration a _{hv} (håndtag bagtil)	
(ISO 22867)	maks. 6,5 m/s ²
Usikkerhed K _{hv}	1,5 m/s ²
Tændrør	L8RTF
Elektrodeafstand	0,6 mm
Type kæde	KANGXIN 3/8LP-53
.....Oregon 91P053X / Oregon 91P052X	
Type sværd	Kangxin AP14-53-509P
.....Oregon 140SDEA041 (518302)	

Støjudvikling og vibration skal begrænses til et minimum!

- Brug kun intakte og ubeskadigede maskiner.
- Vedligehold og rengør maskinen med jævne mellemrum.
- Tilpas arbejdsmåden efter maskinen.
- Overbelast ikke maskinen.
- Lad i givet fald maskinen underkaste et eftersyn.
- Sluk maskinen, når den ikke benyttes.
- Bær handsker.

5. Inden ibrugtagning

Fare: Start først motoren, når saven er komplet færdigsamlet.

Vær forsigtig: Brug altid sikkerhedshandsker, når du håndterer kæden.

5.1 Montering af savsværd

For at sikre at sværdet og kæden tilføres olie er det vigtigt UDELUKKENDE AT ANVENDE DET ORIGINALE SVÆRD. Oliehullet (fig. 2/pos. A) skal være fri for urenheder og aflejringer.

1. Kontroller, at kædebremsearmen er trukket tilbage til position UDKOBLING (fig. 3A).
2. Fjern fastgørelseshjulet til skinne (20). Tag overdækningen af (fig. 3B).
3. Drej kædespændehjulet (19) IMOD URETS RETNING, indtil ANGLEN (E) (fremspringende spids) i enden af sin vandring befinder sig i retning koblingsvalse og tandhjul (fig. 3B/3C).
4. Læg den ende af savsværdet, som er forsynet med kær, hen over sværdboltene (F). Ret sværdet ind således, at JUSTERINGSTAPPEN passer ind i hullet (G) i savsværdet (fig. 3C/3D).

5.2 Montering af savkæde

1. Hold kæden ud, så den danner en løkke - skærekanten (A) skal rettes til hele vejen rundt om løkken I URETS RETNING (fig. 4A).
2. Pres kæden rundt omkring tandhjulet (B) bag ved koblingen (C). Bemærk, at leddene skal være lagt ind mellem tænderne (fig. 4B).
3. Før transmissionsleddene ned i rillen (D) og omkring enden af sværdet (fig. 4B).

Bemærk: Savkæden hænger evt. lidt ned på sværdets nederste del. Dette er helt normalt.

4. Træk savsværdet fremad, indtil kæden ligger tæt ind på. Kontroller, at alle transmissionsleddene befinder sig i rillen på savsværdet.
5. Anbring koblingsskærmen (fig. 5) og drej fastgørelseshjulet til skinne (20) til højre, så det fastgøres. Pas på, at kæden ikke glider ned af sværdet. Spænd fastgørelseshjulet til skinne fast med hånden og følg anvisningerne om indstilling af kædespænding i afsnittet INDS-TILLING AF KÆDESPÆNDING.

5.3 Indstilling af kædespænding

Det er yderst vigtigt, at savkæden er spændt rigtigt; spændingen skal kontrolleres, inden motoren startes og under savearbejdet. Hvis du giver dig tid til at indstille savkæden ordentligt, vil du kunne udføre et bedre savsnit, og kæden vil holde længere. **Vær forsigtig:** Brug altid ekstra solide handsker, når du håndterer savkæden, også når du justerer den.

1. Hold sværdspidsen opad og drej kædespændehjulet (19) I URETS RETNING for at øge kædens spænding (Fig. 5). Drejes kædespændehjulet IMOD URETS RETNING, slækkes kædens spænding. Kontroller, at kæden ligger på hele vejen rundt om savsværdet (fig. 6).
2. Når justering er foretaget - sværdspidsen vender stadigvæk op - spændes fastgørelseshjulet til skinne (20). Kæden er spændt rigtigt, når den ligger tæt ind på sværdet og lader sig trække hele vejen rundt med hånden.

Bemærk: Hvis kæden kun vanskeligt lader sig dreje rundt om sværdet, eller hvis kæden blokerer, sidder den for stramt. Foretag finjustering således:

1. Løs fastgørelseshjulet til skinne (20) 1/2 omdrejning. Slæk kædespændingen ved at dreje kædespændehjulet (19) langsomt IMOD URETS RETNING. Træk kæden frem og tilbage på sværdet. Fortsæt med det, indtil kæden kan bevæges uden friktion, men dog stadigvæk ligger tæt. Øg spændingen ved at dreje kædespændehjulet I URETS RETNING.
2. Når savkæden har den rigtige stramning, holder du spidsen af sværdet op og spænder fastgørelseshjulet til skinne (20) godt til.

Bemærk! En ny savkæde udvider sig og skal efterjusteres efter ca. 5 snit. Dette er normalt ved nye kæder - tidsintervallet mellem efterfølgende indstillinger bliver længere.

Bemærk! Hvis savkæden er FOR SLAP eller FOR STRAM, vil drivhjul, savsværd, kæde og lejet til krumtapakslen hurtigere slides. Fig. 6 illustrerer den rigtige spænding A (kold tilstand) og spænding B (varm tilstand). Fig. C viser en for slap kæde.

5.4 Brændstof og olie

Brændstof

For et optimalt resultat skal der anvendes almindelig, blyfri benzin blandet med særlig 2-taktsolie.

Brændstofblanding

Bland brændstoffet med 2-taktsolie i en egnet beholder. Ryst beholderen, så det hele blandes godt.

Bemærk: Undgå brug af ren benzin. Det vil beskadige motoren, og garantien vil miste sin gyldighed. Brug ikke brændstofblandinger, som har stået lagret i mere end 90 dage.

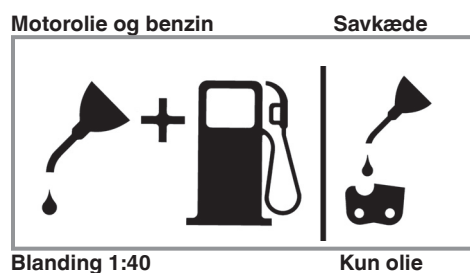
Bemærk: Til luftkølede 2-taktsmotorer skal der anvendes en særlig 2-taktsolie med et blandingsforhold på 1:40. Anvend ikke 2-taktsolieprodukt med et blandingsforhold på 1:100. Utilstrækkelig oliesmøring beskadiger motoren, i dette tilfælde bortfalder motorgarantien.

Anbefalet brændstof

Nogle traditionelle benzintyper er blandet med tilsætninger, såsom alkohol- eller æterforbindelser for at imødekomme gældende standarder vedrørende miljøskånsomme udstødningsgasser. Motoren kører tilfredsstillende med alle benzintyper, også med benzintyper, som er beriget med ilt. Det anbefales at bruge almindelig blyfri benzin.

Oliering af kæde og sværd

Hver gang brændstoftanken fyldes op med benzin, skal også kædeolietanken fyldes op. Det anbefales her at bruge almindelig kædeolie.



Kontrolprocedurer før start af motor

Fare: Start/brug aldrig saven, hvis skinnen og kæden ikke er sat rigtigt på.

1. Fyld brændstoftanken (21) op med den rigtige brændstofblanding (fig. 4).
2. Fyld olietanken (22) op med kædeolie (fig. 4).

Når kæde- og olietank er fyldt op, spændes tankdækslet fast med hånden. Dette skal ske uden brug af værktøj.

6. Betjening

Kontroller maskinen for eventuelle skader inden brug, og brug den ikke i tilfælde af beskadigelse. Maskinen må kun startes med aktiveret kædebremse. Kædebremsen er aktiveret, når bremsearmen (6) er trykket fremad.

Forklaring af funktionen, se – Kontrol af kædebremsen - Statisk kontrol.

6.1 Kædebremse

Kædesaven er forsynet med en kædebremse, som mindsker risikoen for kvæstelse som følge af tilbageslag. Bremsen aktiveres, hvis håndbeskyttelsen (6) udsættes for tryk. F.eks. hvis et tilbageslag medfører, at betjeningspersonens hånd slår mod håndbeskyttelsen (6). Når bremsen udløses, standser kæden (3) øjeblikkeligt.

Advarsel: Kædebremsen har til formål at mindske risikoen for personskade som følge af tilbageslag; den yder dog ikke tilstrækkelig beskyttelse, hvis der arbejdes med saven uden den nødvendige forsigtighed. Afprøv kædebremsen regelmæssigt. Test kædebremsen, før det første snit gennemføres, efter flere snit, efter vedligeholdelsesarbejde, og hvis kædesaven har været udsat for stød eller er blevet tabt på jorden.

6.1.1 Kontrol af kædebremsen (fig. 5A/5B/6)

Statisk kontrol (når motor er slukket)

Kædebremse deaktiveret (kæde (3) kan forskydes frit)

1. Træk den forreste håndbeskyttelse (6) hen imod det forreste håndtag (7). Den forreste håndbeskyttelse (6) skal falde hørbart i hak. (fig. 5A)
2. Kæden (3) skal kunne forskydes sværdet (2).

Kædebremse aktiveret (kæde (3) blokeret)

1. Tryk på den forreste håndbeskyttelse (6) hen imod sværdet (2). Den forreste håndbeskyttelse (6) skal falde hørbart i hak. (fig. 5B)
2. Kæden (3) må ikke kunne forskydes på sværdet (2).

Bemærk: Den forreste håndbeskyttelse (6) bør falde i hak i begge positioner. Hvis du mærker en kraftig modstand, eller hvis den forreste håndbeskyttelse (6) ikke falder i hak, må saven ikke benyttes. Saven skal i så fald indleveres til reparation hos den autoriserede kundeservice.

Dynamisk kontrol (motor startes)

1. Stil saven på en hård, lige overflade.
2. Hold fast i det forreste greb (7) med venstre hånd.
3. Start kædesaven iht. startinstruksen. (se 6.2 og 6.3)
4. Deaktiver kædebremsen (træk den forreste håndbeskyttelse (6) hen imod det forreste håndtag (7)). (fig. 5A)
5. Tag fat i det bageste håndtag (8) med højre hånd.
6. Giv fuld gas efter en kort opvarmingsfase. Tryk den forreste håndbeskyttelse (6) hen imod sværdet (2) med håndryggen på den venstre hånd. Derved aktiveres kædebremsen. (fig. 6).

Fare: Kædebremsen skal aktiveres langsomt og besindigt. Hold fast i saven med begge hænder og sørg for at have et godt greb. Saven må ikke berøre genstande.

7. Kæden (3) skal stoppe øjeblikkeligt. Slip gasregulatoren (11) med det samme, når kæden (3) står stille.

Fare: Hvis kæden (3) ikke stopper, skal du slukke for motoren og indlevere saven til reparation hos en autoriseret kundeservice.

6.1.2 Kontrol af koblingen

Kontrollér koblingen for korrekt funktion med regelmæssige mellemrum. Kontrollér koblingen, før det første snit gennemføres, efter flere snit, efter vedligeholdelsesarbejde, og hvis kædesaven har været udsat for stød eller er blevet tabt på jorden.

1. Start kædesaven iht. startinstruksen. (se 6.2 og 6.3)
2. Betjen kort gasregulatoren (11) og slip den igen for at være sikker på, at fastlåsnings af drosselklapventilen er løsnet, og at motoren

kører i tomgang.

3. Kæden (3) skal stoppe i tomgang.

Koblingen er konstrueret på en sådan måde, at der ikke kan konstateres nogen kædebevægelse, hvis omdrejningstallet i tomgang øges med 1,25.

Fare: Hvis kæden (3) ikke stopper, skal du slukke for motoren og indlevere saven til reparation hos en autoriseret kundeservice.

Fare: Aktivér altid kædebremsen (6), før motoren startes.

6.2 Start ved kold motor (7A-7D)

Fyld tanken op med en passende mængde benzin/olie-blanding. (se punkt 5.3)

1. Stil maskinen på en hård, plan overflade.
2. Stil tænd/sluk-knappen (10) på „I“. (fig. 7A)
3. Tryk 3 x på brændstofpumpen (primer) (fig. 6/ pos. 25) 10x.
4. Træk chokerarmen (13) ud (fig. 7B)

Bemærk: Betjenes chokerarmen I (13), åbnes også drosselklapventilen en smule og fastlåses i denne position. Dette fører til en stigende omdrejningstal i tomgang, saven starter hurtigere.

5. Hold godt fast i maskinen og træk ud i starterhåndtaget (9), indtil du mærker den første modstand. Træk nu ud i starterhåndtaget (9) 3x hurtigt efter hinanden. (fig. 7C/7D)
6. Tryk chokerarmen (13) ind.
7. Hold godt fast i maskinen og træk ud i starterhåndtaget (9), indtil du mærker den første modstand. Træk nu ud i starterhåndtaget (9) flere gange hurtigt efter hinanden, til motoren starter. (fig. 7D)

Bemærk: Sørg for, at starterhåndtaget (9) ikke slynges tilbage. Dette kan medføre beskadigelse. Når motoren er startet, skal maskinen køre varm i ca. 10 sek.

Advarsel: Den let åbnede drosselklapventil gør, at skæreværktøjet går i gang med at arbejde, når motoren er startet. Betjen kort gasregulatoren (11). Fastlåsnings af drosselklapventilen løsnes, og motoren vender tilbage til tomgangen. (fig. 7C)

8. Hvis motoren ikke vil starte, efter at starterhåndtaget er trukket 8 gange, gentages trin 1-7.

Bemærk: Vil motoren ikke starte efter flere forsøg, henvises til afsnittet „Fejlafhjælpning motor“.

Bemærk: Træk altid lige ud i starterhåndtagets snor. Trækkes det ud i en vinkel, vil den skure mod ringen. Grundet friktionen vil snoren slides og efterhånden blive gnavet over. Hold altid fat i starterhåndtaget, når snoren trækker sig ind igen. Slip aldrig starterhåndtaget, når det er trukket ud, så det smælder tilbage.

6.3 Start ved varm motor (7A-7D)

(maskinen har været standset i mindre end 15-20 min.)

1. Stil maskinen på en hård, plan overflade.
2. Stil tænd/sluk-knappen (10) på „I“. (fig. 7A)
3. Hold godt fast i maskinen og træk ud i starterhåndtaget (9), indtil du mærker den første modstand. Træk nu ud i starterhåndtaget (9) flere gange hurtigt efter hinanden, til motoren starter. Maskinen skal starte efter 1-2 træk. Hvis maskinen stadigvæk ikke starter efter 6 træk i snoren, skal du gentage trin 1-7 under 6.2. (fig. 7D)

6.4 Standsning af motor

1. Slip gasregulatoren, og vent, indtil motoren kører i tomgang.
2. Sæt tænd/sluk-knappen på "Stop (0)" for at stoppe motoren.

Bemærk: For at standse motoren i nødstilfælde skal du aktivere kædebremsen og sætte tænd/sluk-knappen på "Stop (0)".

6.5 Generelle anvisninger til savning

Fare! Fældning af træ er ikke tilladt uden den nødvendige uddannelse.

Fældning

- Fældning betyder, at et stående træ saves over. Små træer med en diameter på 15-18 cm saves normalt over med et enkelt snit. Ved større træer skal der anlægges et forhug. Forhugget bestemmer den retning, som træet vil falde til.
- Inden savningen påbegyndes, skal du rømme en flugtvej (A). Flugtvejen skal forløbe bagud og diagonalt med den modsatte side af den forventede faldretning, som vist på fig. 8.
- Ved fældning af træ på en skråning skal brugeren af kædesaven opholde sig øverst på skråningen, da træet højst sandsynligt vil rulle/rutsche ned ad skråningen, når det falder.
- Det er forhugget, der bestemmer faldretningen (B). Inden du begynder savningen, skal du tage bestik af placeringen af større grene og træets naturlige hældning for at vurdere, hvor og hvordan træet vil falde (fig. 8).

- Undgå træfældning under kraftig eller skiftende vind, eller hvis der er fare for beskadigelse af ejendom. Søg råd hos en fagmand. Fæld ikke et træ, hvis der er fare for at ramme el-ledninger. I tvivlstilfælde kontaktes den ansvarlige myndighed.

Generelle retningslinjer for fældning af træer (fig. 9)

Træfældning omfatter normalt 2 hovedsnit: Forhug (C) og fældesnit (D).

- Begynd med den øverste del af forhugget (C) i træets faldside (E). Pas på ikke at lægge det nederste snit for dybt ind i træstammen. Det samlede forhug (C) skal være så dybt, at der skabes et ankerpunkt (F) med tilstrækkelig bredde og tykkelse. Forhugget skal være så bredt, at træets fald kan styres så længe som muligt.
- Stå aldrig foran et træ, efter at forhug er anlagt. Fældesnittet (D) skal udføres på den anden side af træet ca. 3-5 cm oven over kanten af forhugget (C). Sav aldrig træstammen helt over. Sørg altid for at bevare et ankerpunkt. Det er ankerpunktet F, der holder træet. Hvis stammen saves helt over, vil du ikke være i stand til at styre faldretningen. Slå en kile eller et fældejern ind i fældesnittet, inden træet bliver ustabilt og begynder at bevæge sig. Så kan savsværdet ikke blive klemt fast i fældesnittet, hvis du fejlvurderer faldretningen. Tilskuere skal forment adgang til træets faldområde; vent med at vælte træet om, til du er helt sikker på, at der ikke befinder sig personer i faldområdet.
- Inden du saver det sidste snit, skal du sikre dig, at der ikke befinder sig personer eller dyr i træets faldområde.

Fældesnit

- Ved hjælp af træ- eller plastikkiler (A) forhindres det, at sværdet eller kæden (B) klemmes fast i indsnittet. Kiler er også med til at styre faldet (fig. 10).
- Hvis diameteren på det træ, der skal saves over, overstiger sværdets længde, skal du udføre 2 snit som vist på figur 11.
- Når fældesnittet nærmer sig ankerpunktet, begynder træet at falde. Så snart træet begynder at falde, skal du trække saven ud af indsnittet, standse motoren, lægge kædesa-

ven fra dig og forlade området ad flugtvejen (fig. 8).

Aftagning af grene

Grene skal fjernes fra træet, når det er væltet.

- Vent med at fjerne støttende grene (A), til stammen er bearbejdet i længden (fig. 12). Grene, som står i spænd, skal saves over nedefra og op, så kædesaven ikke sætter sig fast.
- Sav aldrig grene over stående på træstammen.

Tilskæring af længde

- En fældet træstamme skal tilskæres i længden. Sørg for en god kropsbalance og stå oven over stammen, hvis du saver på en skråning. Stammen bør så vidt muligt være understøttet, så den ende, der skal saves over, ikke ligger direkte på jorden. Hvis stammen er understøttet i begge ender, og du skal skære i midten af stammen, skal du først lægge et halvt snit ovenfra og ned gennem stammen og herefter save nedefra og op. Herved undgår du, at sværdet og kæden kommer i klemme i stammen. Pas på, at kæden ikke skærer ned i jorden ved tilskæringen, da dette vil gøre kæden stump. Stå altid på den øverste side af skråningen under tilskæringen.

1. Stamme understøttet i hele dens længde:

Sav ovenfra, og pas på ikke at save ned i jorden (fig. 13A).

2. Stamme understøttet i den ene ende:

Sav først 1/3 af stammens diameter nedefra og op for at undgå afsplintning. Herefter saver du oppefra og mod det første snit for at undgå fastklemning (fig. 13B).

3. Stamme understøttet i begge ender:

Sav først 1/3 af stammens diameter oppefra og ned for at undgå afsplintning. Herefter saver du nedefra og ind mod det første snit for at undgå fastklemning (fig. 13C).

- Den bedste måde at foretage længdetilskæring på er ved hjælp af en savbuk. Er dette ikke muligt, skal stammen hæves og støttes af ved hjælp af grenstykkerne eller støtteblokke. Kontroller, at den stamme, der skal saves i, er stabilt understøttet.

Længdetilskæring på savbuk (fig. 14)

Af hensyn til din sikkerhed og for at lette savearbejdet er det ved vertikal længdeopskæring nødvendigt med den helt rigtige position.

- Hold fast om saven med begge hænder, og før den højre om forbi kroppen, når du saver.

- Hold den venstre arm så lige som muligt.
- Fordel vægten på begge fødder.

Forsigtig: Under savearbejdet skal du hele tiden være opmærksom på, om der er nok olie på savkæden og savsværdet.

7. Rengøring, vedligeholdelse, opbevaring og reservedelsbestilling

Træk tændrørshætten ud, inden rengørings- og vedligeholdelsesarbejde påbegyndes.

7.1 Rengøring

- Hold så vidt muligt beskyttelsesanordninger, luftsprækker og motorhuset fri for støv og snavs. Gnid maskinen ren med en ren klud, eller foretag trykluftudblæsning med lavt tryk.
- Vi anbefaler, at maskinen rengøres hver gang efter brug.
- Rengør af og til maskinen med en fugtig klud og lidt blød sæbe. Undgå brug af rengørings- eller opløsningsmiddel, da det vil kunne ødelægge maskinens kunststofdele. Pas på, at der ikke kan trænge vand ind i maskinens indvendige dele.

7.2 Vedligeholdelse

Advarsel: Vedligeholdelsesarbejde på kædesaven er forbeholdt den autoriserede kundeservice, med undtagelse af de punkter, der er nævnt i denne vejledning

7.2.1 Luftfilter

Bemærk: Brug aldrig saven uden luftfilter. Ellers vil støv og snavs trænge ind og beskadige motoren. Hold luftfiltret rent! Luftfiltret skal renses hver 20. driftstime og ved behov skiftes ud.

Rensning af luftfilter (fig. 15A/15B)

1. Tag den øverste luftfilterskærm (14) af ved at fjerne fastspændingsskruen (A) fra overdækningen. Herefter kan skærmen fjernes (fig. 15A).
2. Løft luftfilteret (15) ud (fig. 15B).
3. Rens luftfiltret. Vask filtret i ren, varm sæbelud. Lad det tørre igennem i luften.

Bemærk: Det anbefales at have filtre klar i reserve.

4. Sæt luftfiltret i. Sæt luftfilterskærmen (14) på. Sørg for, at overdækningen sættes på, så den

passer helt nøjagtigt. Spænd skruen til overdækningen fast.

7.2.2 Brændstoffilter (fig. 15C)

Bemærk: Brug aldrig saven uden brændstoffiltret. Brændstoffiltret skal renses i intervaller à 100 driftstimer og i øvrigt skiftes ud, hvis det er beskadiget. Tøm brændstoftanken helt, inden du skifter filter.

1. Tag dækslet til brændstoftanken af.
2. Tag en blød tråd, og bøj den til.
3. Stik den ind i åbningen på brændstoftanken, og hasp brændstofslangen på. Træk forsigtigt brændstofslangen hen til åbningen, indtil du kan tage fat i den med fingrene.

Bemærk: Træk ikke slangen helt ud af tanken.

4. Løft filteret ud af tanken.
5. Træk filtret ud med en drejende bevægelse, og rens det. Hvis det er beskadiget, skal filtret kasseres.
6. Isæt nyt eller rens filter. Stik den ene ende af filtret ned i tankåbningen. Kontroller, at filtret sidder i nederste tankhjørne. Ryk filtret hen på sin rette plads med en lang skrue-trækker.
7. Fyld tanken op med en frisk brændstofblanding. Se afsnittet BRÆNDSTOF OG OLIE. Sæt dækslet på igen.

7.2.3 Tændrør (fig. 15A/15B)

Bemærk: For at savemotoren kan bevare sin ydeevne, skal tændrøret være rent og have den rigtige elektrodeafstand. Tændrøret skal renses hver 20. driftstime og ved behov skiftes ud.

1. Stil tænd/sluk-knappen på „Stop (0)“.
2. Tag luftfilterskærmen (14) af ved at fjerne fastspændingsskruen (A) til skærmen. Tag overdækningen af (fig. 15A).
3. Fjern luftfilteret (15) (fig. 15B).
4. Træk tændrørskablet (C) ud af tændrøret ved at trække og dreje det på samme tid (fig. 15B).
5. Tag tændrøret ud med en tændrørnøgle.
6. Rens tændrøret med en kobbertrådsbørste, eller sæt et nyt i.

7.2.4 Karburatorindstilling

Karburatoren er indstillet til optimal ydelse fra fabrikken. Skulle det blive nødvendigt at foretage efterjustering, skal saven indleveres til den autoriserede kundeservice.

Bemærk: Du må ikke selv indstille på karburatoren!

7.2.5 Sværd

- Smør stjernen på sværdet med fedt hver 10. driftstime. Dette kræves for at sikre, at kædesaven arbejder optimalt. (fig. 16) Rengør oliesmørehullet, anbring fedtsprøjten (følger ikke med levering) og pump fedt ind i lejet, til det trykkes ud på ydersiden.
- Rens noten, som kæden løber i, og olieindgangsboringen regelmæssigt med et almindeligt rensværktøj. (fig. 17A) Dette er vigtigt for at sikre en optimal smøring af sværd og kæde under driften.
- Fjern grater og skarpe kanter på sværdet (2) ved at file forsigtigt med en flad fil. (fig. 17B)
- Vend sværdet (2) hver 8. arbejdstime, så over- og undersiden slides ensartet.

Oliekanaler

Oliekanaler på sværdet skal renses for at sikre en ordentlig oliesmøring af sværdet og kæden under brugen.

Bemærk: Oliekanalernes tilstand kan nemt kontrolleres. Hvis kanalerne er rene, frigiver kæden automatisk olie, få sekunder efter at saven er startet. Saven er udstyret med et automatisk oliesystem

Automatisk kædesmøring

Kædesaven er udstyret med et automatisk oliesystem med tandhjulstræk. Smøreanordningen forsyner automatisk sværdet og kæden med den rigtige oliemængde. Når motoren accelereres, flyder også olien hurtigere ud til savsværdet. Kædesmøringen er indstillet optimalt fra fabrikken. Skulle det blive nødvendigt at foretage efterjustering, skal saven indleveres til den autoriserede kundeservice.

På undersiden af kædesaven sidder stilleskruen (A) til kædesmøringen (fig. 21). Drejning til venstre øger kædesmøringen, drejning til højre mindsker kædesmøringen.

For at kontrollere kædesmøringen holdes kædesaven med kæden over et stykke papir, hvorefter der gives fuld gas et par sekunder. Den indstillede oliemængde kan aflæses af papiret.

Afprøv kædesmøringen regelmæssigt. Kædesmøringen skal afprøves før det første snit og igen efter et vist antal snit og i hvert fald efter vedlige-

holdelsesarbejde.

Oliering af kæden

Kontroller, at det automatiske oliesystem fungerer, som det skal. Sørg for, at olietanken altid er fyldt.

Under savearbejdet skal sværdet og kæden altid være tilstrækkelig smurt for at nedsætte friktionen. Sværdet og kæden skal altid være smurt ind i olie. Anvendes saven uden tilstrækkelig olieinds-møring, aftager skæreydelsen, savkædens hold-barhed reduceres, kæden bliver hurtig stump og sværdet slides hurtigt på grund af overophedning. Typiske tegn på, at saven mangler olie, er røgd- viking eller misfarvning af sværdet.

7.2.6 Vedligeholdelse af kæden

Skærping af kæde

Bemærk: En skarp kæde giver velformede spån. Hvis kæden frembringer savsmuld, skal den skærpes.

Til skærping af kæden benyttes specialværktøj, som sikrer, at knivene er skærpet i den rigtige vin- kel og den rigtige dybde. For en uerfaren bruger af kædesave anbefaler vi at lade savkæden skær- pe af en fagmand hos den lokale kundeservice. Hvis du selv ønsker at skærpe din savkæde, kan du få det fornødne specialværktøj hos en profes- sionel kundeservice.

Skærping af kæde (fig. 18)

Skær kæden iført sikkerhedshandsker med en rund fil.

Spidserne må kun skærpes med udadgående be- vægelser (fig. 19); bemærk værdierne, der følger af fig. 18.

Efter skærping skal skæreleddene alle være lige brede og lange.

Når skæreleddene er blevet skærpet 3-4 gange, skal du kontrollere højden på dybdestoppene og om nødvendigt afkorte dem med en flad fil og he- referer afrunde det forreste hjørne (fig. 20).

De forreste kanter files runde.

7.3 Opbevaring og transport

Anbring kædebeskyttelsen (4), før kædesaven transporteres og opbevares.

Bemærk: Skal kædesaven opmagasineres læn- gere end 30 dage, skal disse anvisninger følges:

Opmagasinerings af kædesaven

Hvis kædesaven skal opmagasineres i mere end 30 dage, skal den forberedes. Ellers fordamp- er det resterende brændstof i karburatoren og efter- lader et gummiagtigt udfældningsprodukt. Dette kan besværliggøre start af motoren og evt. nød- vendiggøre en dyr reparation.

1. Tag langsomt dækslet til brændstoftanken af for at lempe et eventuelt tryk i tanken. Tøm forsigtigt tanken.
2. Start motoren, og lad den køre, indtil saven standser for derved at fjerne brændstof fra karburatoren
3. Lad motoren køle af (i ca. 5 min.).
4. Rens maskinen grundigt.

Bemærk: Opmagasiner saven et tørt sted og på god afstand af mulige antændelseskilder, f.eks. ovne, varmtvandsbeholdere med gas, gasfyrede tørrere, etc.

Tag produktet i brug efter opbevaringen iht. beskrivelsen under punkt „5. Før ibrugtagningen“.

Transport

- Betjen kædebremsen.
- Sikr kædesaven, så den ikke skrider, for at undgå brændstoffab, skader eller kvæstelser.

7.4 Reservedelsbestilling:

Ved bestilling af reservedele skal følgende oply- ses:

- Savens type.
- Savens artikelnummer.
- Savens identifikationsnummer.
- Nummeret på den nødvendige reservedel.

Aktuelle priser og øvrige oplysninger finder du på internetadressen www.isc-gmbh.info

8. Bortskaffelse og genanvendelse

Produktet leveres indpakket for at undgå transportskader. Emballagen består af råmaterialer og kan genanvendes eller indleveres på genbrugsstation. Produktet og dets tilbehør består af forskelligartede materialer, f.eks. metal og plast. Defekte produkter må ikke smides ud som almindeligt husholdningsaffald. For at sikre en fagmæssig korrekt bortskaffelse skal produktet indleveres på et affaldsdepot. Hvis du ikke har kendskab til lokalt affaldsdepot, så kontakt din kommune.

9. Fejlsøgningskema

Problem	Mulig Årsager	Afhjælpning
Motoren starter ikke, eller den starter, men kører ikke.	<ul style="list-style-type: none"> - Fejl i startprocessen. - For meget brændstof i forbrændingskammeret som følge af fejlslåede startforsøg. - Forkert indstillet karburator. - Tilsodet tændrør. - Tilstoppet brændstoffilter. 	<ul style="list-style-type: none"> - Læs anvisningerne i denne vejledning. - Vent i ca. 30 minutter, til brændstoffet er fordampet i forbrændingskammeret, før du forsøger at starte igen. - Få karburatoren indstillet hos den autoriserede kundeservice. - Rens tændrøret/indstil eller skift elektrodeafstanden. - Skift brændstoffilteret.
Motoren starter, men kører ikke med fuld ydelse.	<ul style="list-style-type: none"> - Arm fejlagtigt i choke-position. - Snavset luftfilter. - Karburatorblanding afstemt forkert. 	<ul style="list-style-type: none"> - Stil arm i korrekt position. - Tag filtret ud, rens det, og sæt det i igen. - Få karburatoren indstillet hos den autoriserede kundeservice.
Motoren hakker.	<ul style="list-style-type: none"> - Kaburatorblanding afstemt forkert. 	<ul style="list-style-type: none"> - Få kaburatoren indstillet hos autoriseret kundeservice.
Ingen ydelse under belastning.	<ul style="list-style-type: none"> - Tændrør indstillet forkert. 	<ul style="list-style-type: none"> - Rens/Indstil eller udskift tændrør.
Motoren kører uregelmæssigt.	<ul style="list-style-type: none"> - Kaburatorblanding afstemt forkert. 	<ul style="list-style-type: none"> - Få kaburatoren indstillet hos autoriseret kundeservice.
Kraftig røgudvikling.	<ul style="list-style-type: none"> - Forkert brændstofblanding. 	<ul style="list-style-type: none"> - Brug den rigtige brændstofblanding (forhold 40:1).
Ingen ydelse under belastning.	<ul style="list-style-type: none"> - Kæden stump. - Kæden slap. 	<ul style="list-style-type: none"> - Skærp kæden, eller indlæg ny kæde - Spænd kæden.
Motor dør ud.	<ul style="list-style-type: none"> - Benzintank tom. - Brændstoffilter placeret forkert i tanken. 	<ul style="list-style-type: none"> - Fyld benzintanken. - Fyld benzintanken helt op, eller bring brændstoffiltret i en anden position i benzintanken.
Utilstrækkelig kædesmøring. (Sværd og kæde bliver varme.)	<ul style="list-style-type: none"> - Kædeolietank tom - Olieindgangsboring tilstoppet 	<ul style="list-style-type: none"> - Fyld kædeolietanken op. - Rens olieindgangsboring/rens not på sværd

Genoptryk eller anden kopiering af dokumentation og følgedokumenter til produkter, også i uddrag, er kun tilladt med udtrykkelig tilladelse fra iSC GmbH.

Ret til tekniske ændringer forbeholdes

Serviceinformationer

I alle lande, der er nævnt i garantibeviset, råder vi over kompetente servicepartnere, hvis kontaktdata fremgår af garantibeviset. De står til din rådighed i forbindelse med enhver form for service som f.eks. reparation, anskaffelse af reservedele og sliddele eller køb af forbrugsmaterialer.

Vær opmærksom på, at følgende dele på produktet slides som følge af brug eller udsættes for naturligt slid resp. at følgende dele anses som forbrugsmaterialer.

Kategori	Eksempel
Sliddele*	Sværd, tændrør, luftfilter, benzinfiler
Forbrugsmateriale/ forbrugsdele*	Savkæde
Manglende dele	

* er ikke nødvendigvis indeholdt i leveringsomfanget!

Konstateres mangler eller fejl, bedes du melde fejlen på internettet under www.isc-gmbh.info. Det er vigtigt at beskrive fejlen så nøjagtigt som muligt og i hvert fald besvare følgende spørgsmål:

- Har produktet fungeret, eller var det defekt fra begyndelsen?
- Har du bemærket noget usædvanligt, inden defekten opstod (symptom før defekt)?
- Hvilken fejlfunktion mener du, at produktet er berørt af (hovedsymptom)?
Beskriv venligst fejlfunktionen.

Garantibevis

Kære kunde!

Vore produkter er underlagt en streng kvalitetskontrol. Hvis produktet alligevel på et tidspunkt skulle udvise fejl, beklager vi naturligvis dette, i dette tilfælde beder vi dig kontakte vores kundeservice på adressen, som er anført på dette garantibevis. Du kan naturligvis også ringe til os på det anførte servicenummer. For indfrielse af garantikrav gælder følgende:

1. Disse garantibetingelser retter sig udelukkende til forbrugere, dvs. naturlige personer, der hverken vil bruge dette produkt i forbindelse med udøvelse af deres erhvervsmæssige eller andet selvstændigt arbejde. Disse garantibetingelser regulerer ekstra garantiydelse, som nedenstående producent lover købere af sine nye apparater som supplement til den lovfastsatte garanti. Garantibestemmelser fastsat ved lov berøres ikke af nærværende garanti. Vores garantiydelse er gratis.
2. Garantiydelsen dækker udelukkende mangler på et nyt apparat fra nedenstående producent, der skyldes materiale- eller produktionsfejl, og vi har ret til at vælge, om sådanne mangler afhjælpes på produktet, eller om produktet udskiftes.
Bemærk, at vore produkter ikke er konstrueret til erhvervsmæssig, håndværksmæssig eller faglig brug. Garantien dækker således ikke forhold, hvor produktet er blevet brugt i erhvervsmæssige, håndværksmæssige eller faglige virksomheder eller er blevet udsat for lignende belastning.
3. Garantien dækker ikke følgende:
 - Skader på produktet som følge af tilsidesættelse af montagevejledningens anvisninger eller som følge af usagkyndig installation, tilsidesættelse af brugsanvisningen (f.eks. tilslutning til forkert netspænding eller strømtype) eller tilsidesættelse af vedligeholdelses- og sikkerhedsforskrifter eller som følge af at produktet udsættes for ikke normale miljøbetingelser eller manglende pleje og vedligeholdelse.
 - Skader på produktet som følge af misbrug eller usagkyndig anvendelse (f.eks. overbelastning af produktet eller brug af værktøj eller tilbehør, som ikke er godkendt), indtrængen af fremmedlegemer i produktet (f.eks. sand, sten eller støv, transportskader), brug af vold eller eksterne påvirkninger udefra (f.eks. fordi produktet tabes).
 - Skader på produktet eller dele af produktet, der skyldes almindelig brug, normalt eller andet naturligt slid.
4. Garantiperioden udgør 24 måneder at regne fra købsdatoen. Garantikrav skal gøres gældende inden garantiperiodens udløb og inden for to uger, efter at defekten er blevet konstateret. Garantikrav kan ikke gøres gældende efter garantiperiodens udløb. Reparation eller udskiftning af produktet medfører ikke forlængelse af garantiperioden, heller ikke for eventuelt indbyggede reservedele. Dette gælder også servicearbejder, der foretages på stedet.
5. Hvis du ønsker at gøre brug af garantien, bedes du melde det defekte produkt til: www.isc-gmbh.info. Sørg for at have købskvitteringen eller anden form for dokumentation af købet af det nye apparat ved hånden. Apparater, der sendes ind uden passende dokumentation eller uden typeskilt, er udelukket fra garantiydelsen på grund af manglende identificering. Er defekten omfattet af garantien, vil produktet omgående blive repareret og returneret, eller du vil modtage et helt nyt.

Mod betaling udbedrer vi naturligvis også gerne defekter på produktet, som ikke/ikke længere er omfattet af garantien. Du skal blot indsende produktet til vores serviceadresse.

Hvad angår slid- og forbrugsdele samt manglende dele henviser vi til garantiens indskrænkninger i henhold til serviceinformationerne i nærværende betjeningsvejledning.

Innehållsförteckning

1. Säkerhetsanvisningar
2. Beskrivning av maskinen samt leveransomfattning
3. Ändamålsenlig användning
4. Tekniska data
5. Före användning
6. Använda
7. Rengöring, underhåll, förvaring och reservdelsbeställning
8. Skrotning och återvinning
9. Felsökning

Fara!

Innan maskinen kan användas måste särskilda säkerhetsanvisningar beaktas för att förhindra olyckor och skador. Läs därför noggrant igenom denna bruksanvisning och dessa säkerhetsanvisningar. Förvara dem på ett säkert ställe så att du alltid kan hitta önskad information. Om maskinen ska överlätas till andra personer måste även denna bruksanvisning och dessa säkerhetsanvisningar medfölja. Vi övertar inget ansvar för olyckor eller skador som har uppstått om denna bruksanvisning eller säkerhetsanvisningarna åsidosätts.

1. Säkerhetsanvisningar

Gällande säkerhetsanvisningar finns i det bifogade häftet.

Fara!

Läs alla säkerhetsanvisningar och instruktioner. Försummelser vid iakttagandet av säkerhetsanvisningarna och instruktionerna kan förorsaka elstöt, brand och/eller svåra skador. **Förvara alla säkerhetsanvisningar och instruktioner för framtiden.**

2. Beskrivning av maskinen samt leveransomfattning**2.1 Beskrivning av maskinen (bild 1-21)**

1. Motorenhet
2. Styrskena
3. Sågkedja
4. Kedjeskydd
5. Tändstiftsnyckel
6. Främre handskydd (kedjebromsspak)
7. Främre handtag
8. Bakre handtag
9. Starthandtag
10. På/av-brytare
11. Gasspak
12. Gasspaksspärr
13. Choke-spak
14. Luftfilterkåpa
15. Luftfilter
16. Tändstift
17. Hake
18. Blockering för kedjan
19. Kedjehjul
20. Fästhjul för svärd
21. Bränsletanklock
22. Oljetanklock
23. Blandningsflaska

24. Skruvmejsel
25. Bränslepump (primer)

Säkerhetsfunktioner (bild 1a/1b)

- 3 SÅGKEDJA MED LÅG REKYL** hjälper dig att minska och bättre fånga upp rekylkrafterna med särskilt utvecklade säkerhetsanordningar.
- 6 KEDJEBROMSSPAK / HANDSKYDD** skyddar operatörens vänstra hand om denne skulle tappa greppet från det främre handtaget när sågen är igång. KEDJEBROMSEN är en säkerhetsfunktion för att minska skador på grund av rekyl genom att en sågkedja som körs stannas inom millisekunder. Den aktiveras av en KEDJEBROMSSPAK.
- 10 PÅ/AV-BRYTAREN** stoppar genast motorn när den stängs av. Stoppbrytaren måste sättas till PÅ för att starta motorn (på nytt).
- 12 GASSPAKSSPÄRREN** förhindrar att motorn accelererar tillfälligt. Gasspaken kan endast tryckas ned när gasspaksspärren trycks ned.
- 18 BLOCKERING FÖR KEDJAN** minskar skaderisken om sågkedjan skulle gå av eller glida av när motorn är igång. Kedjefångaren ska fånga en kedja som slår kring sig.

Anvisning: Bekanta dig med sågen och dess delar.

2.2 Leveransomfattning

Kontrollera att produkten är komplett med hjälp av beskrivningen av leveransen. Om delar saknas vill vi be dig ta kontakt med vårt servicecenter eller butiken där du köpte produkten inom fem dagar efter att du köpte artikeln. Tänk på att du måste visa upp ett giltigt kvitto. Beakta även garantitabellen i serviceinformationen i slutet av bruksanvisningen.

- Öppna förpackningen och ta försiktigt ut produkten ur förpackningen.
- Ta bort förpackningsmaterialet samt förpacknings- och transportsäkringar (om förhanden).
- Kontrollera att leveransen är komplett.
- Kontrollera om produkten eller tillbehördelarna har skadats i transporten.
- Spara om möjligt på förpackningen tills garantitiden har gått ut.

Fara!

Produkten och förpackningsmaterialet är ingen leksak! Barn får inte leka med plastpåsar, folie eller smådelar! Risk för att barn sväljer delar och kvävs!

- Original-bruksanvisning
- Säkerhetsanvisningar

3. Ändamålsenlig användning

Maskinen är endast avsedd för att såga i trä. Trädfällning får endast göras med motsvarande utbildning. Tillverkaren ansvarar inte för skador på grund av icke-bestämelseenlig eller felaktig användning.

Maskinen får endast användas till sitt avsedda ändamål. Användningar som sträcker sig utöver detta användningsområde är ej ändamålsenliga. För materialskador eller personskador som resulterar av sådan användning ansvarar användaren/operatören själv. Tillverkaren påtar sig inget ansvar.

Tänk på att våra produkter endast får användas till ändamålsenligt syfte och inte har konstruerats för yrkesmässig, hantverksmässig eller industriell användning. Vi ger därför ingen garanti om produkten ska användas inom yrkesmässiga, hantverksmässiga eller industriella verksamheter eller vid liknande aktiviteter.

Se upp! Restfaror

Även om du använder denna maskin enligt föreskrifterna kvarstår alltid restfaror. Följande faror kan uppstå i och med maskinens konstruktion och utförande:

1. Skärskador vid kontakt med den oskyddade respektive roterande sågkedjan.
2. Skärskador vid rekyll eller andra oönskade rörelser i styrskenan.
3. Skador på grund av frånslängda delar av sågkedjan.
4. Skador på grund av frånslängda delar av skärgodset.
5. Hörselskador om inget föreskrivet hörselskydd bärs.
6. Andningsproblem på grund av inandning av skadliga gaser och hudskador på grund av kontakt med bensin.

4. Tekniska data

Motorslagvolym	41 cm ³
Högsta motoreffekt	1,3 kW
Skärlängd	33,5 cm
Styrskenans längd	14" (35 cm)
Kedjedelning	(3/8"), 9,525 mm
Kedjetjocklek	(0,05"), 1,27 mm
Tomgångsvarvtal	3100 ± 300 min ⁻¹
Högsta varvtal med skärbeslag	11000 min ⁻¹
Kedjehastighet max.	21 m/s
Tankvolym	260 cm ³
Oljetankvolym	210 cm ³
Antivibrationsfunktion	ja
Kuggar kedjehjul	6 kuggar x 9,525 mm
Nettovikt utan kedja och styrskena	4,5 kg
Ljudtrycksnivå L _{PA} (ISO 22868) vid operatören	99 dB(A)
Onoggrannhet K _{PA}	3 dB(A)
Ljudeffektnivå L _{WA} uppmätt (ISO 22868)	110 dB(A)
Onoggrannhet K _{WA}	3 dB(A)
Ljudeffektnivå L _{WA} garanterad (ISO 2000/14/EC)	114 dB(A)
Vibration a _{hw} (främre handtag) (ISO 22867)	max. 7 m/s ²
Onoggrannhet K _{hw}	1,5 m/s ²
Vibration a _{hw} (bakre handtag) (ISO 22867)	max. 6,5 m/s ²
Onoggrannhet K _{hw}	1,5 m/s ²
Tändstift	L8RTF
Elektroavstånd	0,6 mm
Kedjetyp	KANGXIN 3/8LP-53
.....Oregon 91P053X / Oregon 91P052X	
Svärdtyp	Kangxin AP14-53-509P
.....Oregon 140SDEA041 (518302)	

Begränsa uppkomsten av buller och vibration till ett minimum!

- Använd endast intakta maskiner.
- Underhåll och rengör maskinen regelbundet.
- Anpassa ditt arbetssätt till maskinen.
- Överbelasta inte maskinen.
- Lämna in maskinen för översyn vid behov.
- Slå ifrån maskinen om den inte används.
- Bär handskar.

5. Före användning

Fara: Starta motorn först efter att sågen monterats klart.

Se upp: Bär alltid skyddshandskar vid hantering av kedjan.

5.1 Montera svärdet

För att säkerställa att svärdet och kedjan förses med olja, ANVÄND ENDAST ORIGINALSVÄRD. Smörjningshålet (bild 2 / pos. A) måste vara fritt från föroreningar och avlagringar.

1. Kontrollera att kedjebromsspaken har dragits tillbaka till läge URKOPPLAD (bild 3A).
2. Ta bort fästhjulet för svärdet (20). Ta av skyddet (bild 3B).
3. Vrid på kedjespännhjulet (19) i MOTSOLS RIKTNING tills TAPPEN (E) (utskjutande spets) befinner sig vid slutet av skjutsträckan i riktning mot kopplingsvalsen och kugghjulet (bild 3B/3C).
4. Lägg svärdets skårade ände över svärdbulterna (F). Justera in svärdet så att JUSTERTAPPEN passar in i hålet (G) i svärdet (bild 3C/3D).

5.2 Montera Sågkedjan

1. Lägg ut kedjan i en ögla så att snittkanterna (A) är riktade i MEDSOLS RIKTNING runt om ögla (bild 4A).
2. Skjut kedjan runt om kugghjulet (B) bakom kopplingen (C). Tänk på att länkarna måste ha lagts in mellant (bild 4B).
3. För in drivlänkarna i spåret (D) och runt om svärdets ände (bild 4B).

Märk! Eventuellt hänger sågkedjan ned en aning på undersidan av svärdet. Detta är dock normalt.

4. Dra svärdet framåt tills kedjan ligger emot. Kontrollera att alla drivlänkarna ligger i svärdets spår.
5. Montera kopplingskyddet (bild 5) och vrid fästhjulet (20) medsols för att det ska fästas. Tänk på att kedjan inte får glida av svärdet. Dra åt fästhjulet för hand och följ instruktionerna för att ställa in kedjespänningen som anges i avsnittet STÄLLA IN KEDJESPÄNNINGEN.

5.3 Ställa in kedjespänningen

Det är mycket viktigt att sågkedjan har rätt spänning. Kontrollera detta före start och under alla sågningsarbeten. Om du tar tid på dig och ställer in sågkedjan idealt, kommer dina sågresultat att bli bättre, samtidigt som kedjans livslängd förlängs. **Obs!** Bär alltid kraftiga handskar när du hanterar eller ställer in sågkedjan.

1. Håll svärdets spets uppåt och vrid på kedjespännhjulet (19) i MEDSOLS RIKTNING för att höja spänningen i kedjan (bild 5). Om du vrider på kedjespännhjulet i MOTSOLS RIKTNING, kommer kedjans spänning att avta. Kontrollera att kedjan har lagts runt om hela svärdet (bild 6).
2. Efter justeringen, medan svärdets spets fortfarande pekar uppåt, måste du dra åt fästhjulet till svärdet (20) hårt. Kedjan har rätt spänning när den ligger tätt emot svärdet och kan dras runt hela svärdet med handen.

Märk: Om det går trögt att dra kedjan runt svärdet, eller om kedjan är blockerad, är detta ett tecken på att kedjan är för hårt spänd. Utför då följande mindre inställningar:

1. Lossa på fästhjulet till svärdet (20) med ett halvt varv. Lossa på kedjespänningen genom att långsamt vrida kedjespännhjulet (19) i MOTSOLS RIKTNING. Dra kedjan fram och tillbaka på svärdet. Gör detta tills kedjan kan dras utan att den klämmer fast, men ändå ligger tätt emot svärdet. Höj spänningen genom att vrida kedjespännhjulet i MEDSOLS RIKTNING.
2. När sågkedjan har spänts in rätt, håll svärdets spets uppåt och dra sedan åt fästhjulet (20).

Märk! Eftersom en ny sågkedja tänjs ut, måste du justera in den på nytt efter ca fem sågningar. Detta är normalt vid nya kedjor och intervallet för framtida inställningar blir därefter allt större.

Märk! Om sågkedjan sitter FÖR LÖST eller FÖR HÅRT, kommer drivhjulet, svärdet, kedjan och vevaxellagret att slitas fortare. I bild 6 visas rätt spänning A (kallt skick) och B (varmt skick). I bild C visas en sågkedja som är alltför lös.

5.4 Bränsle och olja

Bränsle

För optimalt resultat, använd normalt blyfritt bränsle blandat med speciell 2-taktsolja.

Bränsleblandning

Blanda bränslet med 2-taktsolja i en lämplig behållare. Skaka behållaren för att blanda allt noggrant.

Anvisning: Använd aldrig ren bensin för denna såg. Motorn skadas på grund av detta och du förlorar garantianspråk på denna produkt. Använd ingen bränsleblandning som lagrats längre än 90 dagar.

Anvisning: Särskild 2-taktsolja för luftkylda 2-taktsmotorer med ett blandförhållande på 1:40 måste användas. Använd ingen 2-taktsolja med ett blandförhållande på 1:100. Otillräcklig smörjning skadar motorn och du förlorar i så fall garantianspråk på motorn.

Rekommenderade drivmedel

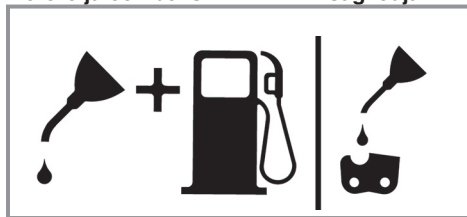
En del vanliga bensintyper har blandats upp med tillsatser såsom alkohol- eller eterföreningar för att leva upp till normerna för rena avgaser. Motorn går tillfredsställande med alla bensintyper som syftar till egendrift, även bensintyper som anrikats med syre. Använd helst blyfri regularbensin.

Smörjning av kedja och styrskena

Varje gång bränsletanken fylls på med bensin måste även kedjeoljetanken fyllas på. Det rekommenderas att använda vanlig kedjeolja till detta.

Motorolja och bensin

sågkedja



Blandning 1:40

Endast olja

Kontroller före motorstart

Fara: Starta eller använd aldrig sågen om skenan och kedjan inte monterats korrekt.

1. Fyll bränsletanken (21) med rätt bränsleblandning (bild 4).
2. Fyll oljetanken (22) med kedjeolja (bild 4).

Efter att kedje- och oljetank fyllts på, dra åt tanklocken för hand. Använd inget verktyg till detta.

6. Använda

Före användning, kontrollera maskinen efter eventuella skador och använd den inte om skador finns. Maskinen får endast startas med aktiverad kedjebroms. Kedjebromsen är aktiverad när bromsspaken (6) tryckts framåt.

Förklaring av funktionssättet, se – Kontrollera kedjebromsen - statisk provning.

6.1 Kedjebroms

Kedjesågen är försedd med en kedjebroms vilken minskar skaderisken på grund av rekylfara. Bromsen aktiveras när tryck utövas på handskyddet (6). Till exempel när operatörens hand slår mot handskyddet (6) vid rekyl. När bromsen aktiveras stannar kedjan (3) abrupt.

Varning: Kedjebromsen syftar visserligen till att minska skaderisken på grund av rekyl; den kan dock inte erbjuda något rimligt skydd om sågen används vårdslöst. Kontrollera regelbundet om kedjebromsen fungerar ordentligt. Testa kedjebromsen före första snittet, efter upprepad sågning, efter underhållsarbeten och när kedjesågen utsatts för starka stötar eller om den tappats.

6.1.1 Kontrollera kedjebromsen (bild 5A/5B/6)

Statisk provning (vid avstängd motor)

Deaktiverad kedjebroms (kedjan (3) kan förskjutas fritt)

1. Dra det främre handskyddet (6) i riktning mot det främre handtaget (7). Det främre handskyddet (6) måste haka fast så att det hörs. (Bild 5A)
2. Kedjan (3) måste kunna förskjutas på styrskenan (2).

Aktiverad kedjebroms (kedjan (3) är blockerad)

1. Dra det främre handskyddet (6) i riktning mot styrskenan (2). Det främre handskyddet (6) måste haka fast så att det hörs. (Bild 5B)
2. Kedjan (3) får inte kunna förskjutas på styrskenan (2).

Anvisning: Det främre handskyddet (6) bör haka fast i båda lägena. Om du märker ett starkt motstånd eller om det främre handskyddet (6) inte hakar fast, använd inte sågen. Lämna in den för reparation hos auktoriserad kundtjänst.

Dynamisk provning (motorn startas)

1. Ställ sågen på en hård och jämn yta.
2. Håll ett fast grepp om det främre handtaget (7) med vänster hand.
3. Starta kedjesågen enligt startanvisningen. (se 6.2 resp. 6.3)
4. Deaktivera kedjebromsen (dra det främre handskyddet (6) i riktning mot det främre handtaget (7)). (Bild 5A)
5. Greppa det bakre handtaget (8) med höger hand.
6. Efter en kort uppvärmningsfas, ge full gas. Dra med vänster hands handrygg det främre handskyddet (6) i riktning mot styrskenan (2). Därigenom aktiveras kedjebromsen. (Bild 6)

Fara: Aktivera kedjebromsen långsamt och omsorgsfullt. Håll fast sågen med båda händerna och se till att ha ett ordentligt grepp. Sågen får inte vidröra några föremål.

7. Kedjan (3) måste stanna abrupt. Släpp genast gasspaken (11) när kedjan (3) står stilla.

Fara: Om kedjan (3) inte stannar, stäng av motorn och lämna in sågen för reparation hos auktoriserad kundtjänst.

6.1.2 Kontrollera kopplingen

Utför regelbundna funktionskontroller av kopplingen. Kontrollera kopplingen före första snittet, efter upprepad sågning, efter underhållsarbeten och när kedjesågen utsatts för starka stötar eller om den tappats.

1. Starta kedjesågen enligt startanvisningen. (se 6.2 resp. 6.3)
2. Manövrera snabbt gasspaken (11) och släpp den igen för att säkerställa att strypventilens låsning släppt och motorn går på tomgång.
3. Kedjan (3) måste stanna i tomgång.

Kopplingen är konstruerad så att kedjan inte får röra sig när tomgångsvarvtalet höjs med 1,25 gånger.

Fara: Om kedjan (3) inte stannar, stäng av motorn och lämna in sågen för reparation hos auktoriserad kundtjänst.

Fara: Aktivera alltid kedjebromsen (6) innan du startar motorn.

6.2 Kallstart (7A-7D)

Fyll tanken med en rimlig mängd bensin/oljeblandning. (Se punkt 5.3)

1. Ställ maskinen på en hård och jämn yta.
2. Sätt på/av-brytaren (10) till "I". (Bild 7A)
3. Tryck 10x på bränslepumpen (primer) (bild 6/ pos. 25)
4. Dra ut choke-spaken (13) (bild 7B)

Anvisning: Genom att manövrera choke-spaken IxI (13) öppnas även strypventilen och låses i detta läge. Detta leder till att tomgångsvarvtalet höjs, sågen startar snabbare.

5. Håll fast maskinen väl och dra ut starthandtaget (9) till första motståndet. Dra nu snabbt 3x i starthandtaget (9). (Bild 7C/7D)
6. Tryck in choke-spaken (13).
7. Håll fast maskinen väl och dra ut starthandtaget (9) till första motståndet. Dra nu snabbt flera gånger i starthandtaget (9) tills motorn startar. (Bild 7D)

Anvisning: Låt inte starthandtaget (9) slunga tillbaka. Detta kan leda till skador. Om motorn har startats, låt maskinen gå varm i ca 10 sekunder.

Varning: På grund av den lätt öppnade strypventilen börjar skärverktyget arbeta när motorn är startad. Manövrera snabbt gasspaken (11). Strypventilens låsning släpps och motorn går tillbaka i tomgång. (Bild 7C)

8. Om maskinen ändå inte startar efter 8 drag, upprepa steg 1-7.

Att observera: Om motorn inte heller startar efter flera försök, läs avsnittet "Felsökning på motorn".
Att observera: Dra starthandtagets snöre jämt rakt utåt. Om den dras ut i vinkel uppstår friktion på öglan. Genom denna friktion skavas snöret och nöts snabbare ned. Håll kvar i starthandtaget när snöret dras tillbaka. Låt aldrig starthandtaget

studsas tillbaka från det utdragna läget.

6.3 Varmstart (7A-7D)

(Maskinen stod stilla i mer än 15-20 minuter)

1. Ställ maskinen på en hård och jämn yta.
2. Sätt på/av-brytaren (10) till "I". (Bild 7A)
3. Håll fast maskinen väl och dra ut starthandtaget (9) till första motståndet. Dra nu snabbt flera gånger i starthandtaget (9) tills motorn startar. Maskinen bör starta efter 1-2 drag. Om maskinen ändå inte startar efter 6 drag, upprepa steg 1-7 under 6.2. (Bild 7D)

6.4 Stoppa motorn

1. Släpp gasreglaget och vänta tills motorn stannar.
2. Skjut STOPP-knappen nedåt för att stoppa motorn.

Märk! För att stoppa motorn i nödfall, aktivera kedjebromsen och ställ strömbrytaren på "Stop (0)".

6.5 Allmänna instruktioner för sågning

Fara! Du får endast fälla träd om du har fått lämplig utbildning!

Fällning

- Fällning betyder att du sågar ned ett träd. Mindre träd med en diameter på 15-18 cm kan du normalt sett såga med ett snitt. Vid större träd måste du göra riktskär. Ett riktskär bestämmer trädets fällriktning.
- Varning! Innan du börjar såga ska du ha planerat in och frilagt en reträttväg (A). Reträttvägen ska gå bakåt och diagonalt bort från den förväntade fällriktningen, se beskrivningen i bild 8.
- Varning! Om ett träd ska fällas på en slänt, måste motorsågsanvändaren stå på den övre delen av slänten, eftersom trädet troligtvis kommer att rulla eller glida nerför slänten efter att det har fällts.
- Fällriktningen (B) bestäms av riktskåret. Innan du börjar såga, beakta större grenar och trädets naturliga lutning, för att kunna uppskatta trädets fallsträcka. (bild 8)
- Fäll inga träd om vinden är stark eller omväxlande, eller om det finns risk för att egendom kan komma till skada. Hör efter med en expert som är utbildad för trädfällning. Fäll inga träd om det finns risk för att de faller på ledningar, och informera myndigheten som är ansvarig för ledningen innan du fäller trädet.

Allmänna riktlinjer för trädfällning (bild 9)

I normalfall består fällningen av två snitt:

Fällskär (C) och riktskär (D).

- Börja med det övre belägna riktskåret (C) mitt emot trädets fällsida (E). Se till att snittet inte går för långt in i trädstammen. Skåran (C) ska vara så djup att ett tillräckligt brett och starkt gångjärn (F) skapas. Dessutom måste riktskåret vara tillräckligt brett för att fällningen av trädet ska kunna kontrolleras så länge som möjligt.
- Gå aldrig framför trädet om riktskåret har sågats in. Såga fällskåret (C) på trädets andra sida med klossens undersida ca 3-5 cm under riktskårens (D) kant. Såga aldrig igenom trädstammen helt. Låt alltid ett gångjärn sitta kvar. Detta gångjärn ser till att trädet står kvar. Om du sågar igenom stammen helt, kan du inte längre kontrollera trädets fällriktning. Sätt in en kil eller ett brytjärn i snittet innan trädet blir instabilt och börjar svaja. Det finns då risk för att motorsågens svärd fastnar om du har bedömt fällriktningen felaktigt. Se till att inga åskådare finns i närheten av trädet så länge det står och du inte har puttats omkull det.
- Innan du gör det slutgiltiga snittet, kontrollera att inga åskådare, djur eller andra hinder finns i fällriktningen.

Fällskär

- Använd trä- eller plastkilar (A) för att förhindra att svärdet eller kedjan (B) kläms fast i sågningen. Kilar används även till att kontrollera fällningen (bild 10).
- Om trädets diameter är större än svärdets längd, måste du göra två skär enligt beskrivningen (bild 11).
- När fällskåret närmar sig gångjärnet, börjar trädet att falla. Så snart trädet börjar falla måste du dra ut sågen ur stammen, stanna motorn, lägga ned motorsågen och lämna platsen längs reträttvägen (bild 8).

Ta bort grenar

- Ta bort grenarna när trädet har fällts. Ta inte bort större grenar (A) förrän stammen har kapats till avsedda längder (bild 12). Grenar som står under spänning måste sågas underifrån så att kedjesågen inte kläms fast.
- Såga aldrig av grenar medan du står på trädstammen

Kapa stammen

- Kapa den liggande trädstammen till önskade längder. Se till att du står stabilt och stå alltid ovanför stammen om den ligger på en slänt. Om möjligt ska stammen stötts upp så att änden som ska sågas av inte ligger direkt på marken. Om stammens båda ändar stötts upp och du måste såga i mitten, måste du göra ett halvt snitt genom stammen från ovansidan, och därefter ett halvt snitt från undersidan och uppåt. Detta förhindrar att svärdet och kedjan kläms fast i stammen. När du kapar stammen, se till att kedjan inte skär ned i marken, eftersom detta mycket snabbt leder till att kedjan blir trubbig. Stå alltid upptill på slänten när du kapar.

1. Hela stammen stötts upp: Såga från ovansidan och se till att kedjan inte skär ned i marken (bild 13A).

2. Stammen stötts upp vid ena änden: Såga först 1/3 av stammens diameter från undersidan och uppåt för att undvika splitterbildning. Såga därefter uppifrån fram till första snittet för att förhindra att kedjan kläms fast (bild 13B).

3. Stammen stötts upp vid båda ändarna: Såga först 1/3 av stammens diameter från ovansidan och nedåt för att undvika splitterbildning. Såga därefter nedifrån fram till första snittet för att förhindra att kedjan kläms fast (bild 13C).

- Den bästa metoden för att kapa en trädstam är med hjälp av en sågbock. Om detta inte är möjligt bör du lyfta upp stammen i grenarna eller med stödblock och därefter sätta ned den på ett stöd. Kontrollera att stammen som ska sågas ligger säkert.

Kapa stammen på sågbocken (bild 14)

För din egen säkerhet och för att underlätta sågningen är det viktigt att du står rätt när du kapar stammen.

- Håll fast sågen med båda händerna och för den till höger om din kropp när du utför sågningen.
- Håll vänster arm så rak som möjligt.
- Fördela din vikt på båda fötter.

Obs! Medan du använder motorsågen måste du alltid se till att sågkedjan och svärdet är tillräckligt inoljade.

7. Rengöring, underhåll, förvaring och reservdelsbeställning

Före alla underhållsarbeten, dra ut tändstiftshylsan.

7.1 Rengöra maskinen

- Håll skyddsanordningarna, ventilationsöppningarna och motorkåpan i så damm- och smutsfritt skick som möjligt. Torka av maskinen med en ren duk eller blås av den med tryckluft med svagt tryck.
- Vi rekommenderar att du rengör maskinen efter varje användningstillfälle.
- Rengör maskinen med jämna mellanrum med en fuktig duk och en aning såpa. Använd inga rengörings- eller lösningsmedel. Dessa kan skada maskinens plastdelar. Se till att inga vätskor tränger in i maskinens inre.

7.2 Underhåll

Varning: Alla avsedda underhållsarbeten på kedjesågen som listas i denna anvisning får endast utföras av auktoriserad kundtjänst

7.2.1 Luftfilter

Anvisning: Använd aldrig sågen utan luftfiltret. Damm och smuts dras annars in i motorn och skadar den. Håll luftfiltret rent! Luftfiltret måste rengöras resp. bytas var 20:e drifttimme.

Rengöring av luftfiltret (bild 15A/15B)

1. Avlägsna den övre luftfilterkåpan (14) genom att avlägsna kåpan fästskruv (A). Kåpan kan då tas av (bild 15A).
2. Lyft upp luftfiltret (15) (bild 15B).
3. Rengör luftfiltret. Tvätta filtret i rent och varmt såplut. Låt den lufttorka helt.

Anvisning: Det rekommenderas att ha reservfilter på lager.

4. Sätt i luftfiltret. Sätt på luftfilterkåpan (14). Se till att kåpan sitter exakt. Dra åter åt kåpan fästskruv.

7.2.2 Bränslefilter (bild 15C)

Anvisning: Använd aldrig sågen utan bränslefilter. Efter respektive 100 drifttimmar måste bränslefilteret rengöras eller, om det är skadat, bytas. Töm bränsletanken helt innan du byter filtret.

1. Ta av bränsletankloppet.
2. Böj tillräta en mjuk metalltråd.

3. Stick in den i bränsletankens öppning och haka fast bränsleslangen. Dra försiktigt bränsleslangen till öppningen tills du kan nå den med fingrarna.

Anvisning: Dra inte ur slangen helt från tanken.

4. Lyft ur filtret från tanken.
5. Dra av filtret med en vridrörelse och rengör det. Om filtret är skadat, kasta det.
6. Sätt i ett nytt eller rengjort filter. Sätt ena änden av filtret i tanköppningen. Försäkra dig om att filtret sitter i det undre tankhörnet. Rucka filtret till rätt plats med en lång skruvmejsel.
7. Fyll tanken med ny bränsleblandning. Se avsnittet BRÄNSLE OCH OLJA. Sätt på tanklocket.

7.2.3 Tändstift (bild 15A/15B)

Anvisning: För att sågmotorn förblir effektiv måste tändstiften vara rena och ha rätt elektrodavstånd. Tändstiften måste rengöras resp. bytas var 20:e drifttimme.

1. Sätt på/av-knappen till "Stop (0)".
2. Avlägsna luftfilterkåpan (14) genom att avlägsna kåpans fästskruv (A). Kåpan kan då tas av (bild 15A).
3. Avlägsna luftfiltret (15) (bild 15B).
4. Dra av tändkabeln (C) från tändstiftet genom att dra och samtidigt vrida (bild 15B).
5. Avlägsna tändstiftet med en tändstiftsnyckel.
6. Rengör tändstiftet med en kopparmetallborste eller sätt i ett nytt.

7.2.4 Förgasarinställning

Förgasaren är förinställd på optimal prestanda. Om efterinställningar krävs, ta sågen till auktoriserad kundtjänst.

Anvisning: Du får inte själv göra några inställningar på förgasaren!

7.2.5 Styrskena

- Fetta in styrskenas stjärnhjul var 10:e drifttimme. Detta krävs för att din kedjesåg har optimal prestanda. (Bild 16) Rengör smörjningshålet, sätt fast fettpressen (ingår ej i leveransomfattningen) och pumpa in fett i lagret tills det trycks ut på utsidan.
- Rengör regelbundet spåret som kedjan löper i och oljeinloppsborrningen med ett rengöringsverktyg. (Bild 17A) Detta är viktigt för att garantera att styrskenan och kedjan smörjs optimalt under drift.

- Avlägsna grader och vassa kanter på styrskenan (2) genom försiktig filning med en flatfil. (Bild 17B)
- Vänd styrskenan (2) var 8:e arbetstimme så att denna nöts jämnt på över- och undersidan.

Oljehål

Oljehål på skenan bör rengöras för att garantera att skenan och kedjan smörjs ordentligt under drift.

Anvisning: Oljehålens tillstånd kan lätt kontrolleras. Om oljehålen är rena sprutar kedjan automatiskt ut olja några sekunder efter att sågen startats. Sågen har ett automatiskt smörjsystem.

Automatisk kedjesmörjning

Kedjesågen har försetts med ett automatiskt oljesystem med kuggdrift. Den förser skenan och kedjan automatiskt med rätt oljemängd. Så snart motorn accelereras flyter även oljan snabbare till skenplattan.

Kedjesmörjningen har ställts in optimalt från fabrik. Om efterinställningar krävs, ta sågen till auktoriserad kundtjänst.

På kedjesågens undersida finns justerskruven (A) för kedjesmörjningen (bild 21). Vänstervridning ökar kedjesmörjningen, högervridning minskar kedjesmörjningen.

För att kontrollera kedjesmörjningen, håll kedjesågen med kedjan över ett pappersark och ge full gas i några sekunder. På pappret kan respektive inställd oljemängd kontrolleras.

Kontrollera regelbundet om kedjesmörjningen fungerar ordentligt. Testa kedjesmörjningen före första snittet, efter upprepad sågning och alltid efter underhållsarbeten.

Smörja kedjan

Försäkra dig alltid om att det automatiska oljesystemet fungerar korrekt. Se till att oljetanken alltid är fylld.

Under sågningsarbeten måste skenan och kedjan alltid smörjas ordentligt för att minska friktion vid motskenan.

Skenan och kedjan får aldrig vara utan olja. Drivs sågen torrt eller med för lite olja avtar skäreffekten, sågkedjans livslängd minskar, kedjan blir snabbt slö och skenan nöts mycket kraftigt på grund av överhettning. För lite olja känns igen på rökutveckling eller att skenan missfärgas.

7.2.6 Underhålla kedjan

Vässa kedjan

Anvisning: En vass kedja ger välformade spån. Om kedjan ger upphov till sågspån måste den vässas.

För att vässa kedjan krävs specialverktyg som garanterar att knivarna är vässade i rätt vinkel och djup. För oerfarna användare av kedjesågar rekommenderar vi att låta en fackman hos din lokala kundtjänst vässa sågkedjan. Om du tror dig kunna vassa din egna sågkedja, införskaffa specialverktygen hos professionell kundtjänst.

Vässa kedjan (bild 18)

Vässa kedjan med skyddshandskar och en rundfil.

Vässa spetsarna endast med utåtriktade rörelser (bild 19) och iaktta värdena enligt bild 18.

Efter vässning måste alla skärlänkarna vara lika breda och långa.

När skärlänkarna vässats 3-4 gånger måste du kontrollera djupbegränsaren och ev. korta ned denna med en flatfil och sedan runda av det främre hörnet (bild 20).

De främre kanterna rundfilas du.

7.3 Lagring och transport

Applicera kedjeskyddet (4) före transport och lagring av kedjesågen.

Anvisning: Packa aldrig ned en kedjesåg i mer än 30 dagar utan att utföra följande steg.

Packa ned kedjesågen

Om du packar ned en kedjesåg i mer än 30 dagar måste den förberedas för detta. I annat fall förångas bränsleresterna i förgasaren och lämnar kvar en gummiaktig bottensats. Detta kan försvåra starten och leda till dyra reparationsarbeten.

1. Ta av bränsletanklocket långsamt för att släppa ut eventuellt tryck från tanken. Töm tanken försiktigt.
2. Starta motorn och låt den gå till sågen stoppar för att avlägsna bränsle från förgasaren.
3. Låt motorn svalna (ca 5 minuter).
4. Rengör maskinen grundligt.

Anvisning: Packa ned sågen på en torr plats och långt från möjliga antändningskällor, t.ex. ugnar, varmvattenberedare med gas, gastorkare etc

Utför idrifttagande efter lagring enligt stycke "5. Före idrifttagande"

Transport

- Manövrera kedjebromsen.
- Skydda kedjesågen mot halkning för att undvika bränsleläckage eller skador.

7.4 Reservdelsbeställning

Lämna följande uppgifter vid beställning av reservdelar:

- Maskintyp
 - Maskinens artikel-nr.
 - Maskinens ident-nr.
 - Reservdelsnummer för erforderlig reservdel
- Aktuella priser och ytterligare information finns på www.isc-gmbh.info

8. Skrotning och återvinning

Produkten ligger i en förpackning som fungerar som skydd mot transportskador. Denna förpackning består av olika material som kan återvinnas. Lämna in förpackningen till ett samlingsställe för återvinning. Produkten och dess tillbehör består av olika material som t ex metaller och plaster. Defekta produkter får inte kastas i hushållssoporna. Lämna in produkten till ett samlingsställe i din kommun för professionell avfallshantering. Hör efter med din kommun om du inte vet var närmsta samlingsställe finns.

9. Felsökning

Problem	Möjlig orsak	Åtgärder
Motorn startar inte eller startar men kör inte vidare.	<ul style="list-style-type: none"> - Fel startförlopp. - För mycket bränsle i förbränningskammaren på grund av misslyckade startförsök. - Felinställd förgasare. - Igensotade tändstift. - Igensatt bränslefilter. 	<ul style="list-style-type: none"> - Iaktta instruktionerna i denna anvisning. - Vänta ca 30 minuter tills bränslet i förbränningskammaren har avdunstat innan du gör ett nytt startförsök. - Låt behörig kundtjänst ställa in förgasaren. - Rengör eller byt tändstiften/ställ in elektrodavståndet. - Byt bränslefiltret.
Motorn startar men går inte med full effekt.	<ul style="list-style-type: none"> - Fel spakläge vid choken. - Nedsmutsat luftfilter - Felinställd förgasarblandning. 	<ul style="list-style-type: none"> - Sätt spaken i rätt läge. - Avlägsna filtret, rengör och sätt tillbaka. - Låt behörig kundtjänst ställa in förgasaren.
Motorn hackar.	<ul style="list-style-type: none"> - Felaktigt inställd förgasarblandning. 	<ul style="list-style-type: none"> - Låt behörig kundtjänst ställa in förgasaren.
Ingen effekt vid belastning	<ul style="list-style-type: none"> - Felaktigt inställt tändstift. 	<ul style="list-style-type: none"> - Rengör/ställ in eller byt ut tändstiftet.
Motorn kör ojämnt.	<ul style="list-style-type: none"> - Felaktigt inställd förgasarblandning. 	<ul style="list-style-type: none"> - Låt behörig kundtjänst ställa in förgasaren.
Ovanligt mycket rök.	<ul style="list-style-type: none"> - Felaktig bränsleblandning. 	<ul style="list-style-type: none"> - Använd rätt bränsleblandning (förhållande 40:1).
Ingen effekt vid belastning.	<ul style="list-style-type: none"> - Kedjan är trubbig - Kedjan är lös 	<ul style="list-style-type: none"> - Vässa akedjan eller lägg på en ny kedja - Spänn åt kedjan
Motorn stannar	<ul style="list-style-type: none"> - Bensintanken är tom - Bränslefiltret i tanken har positionerats felaktigt 	<ul style="list-style-type: none"> - Fyll på bensintanken - Fyll på bensintanken komplett eller ändra på bränslefiltrets position i bensintanken
Otillräcklig kedjemörjning (Svärd och kedja blir varma)	<ul style="list-style-type: none"> - Kedjeoljetanken är tom - Oljeinloppsborrningen är igensatt 	<ul style="list-style-type: none"> - Fyll på kedjeoljetanken - Rengör oljeinloppsborrningen/rengör styrskenans spår

Eftertryck eller annan duplicering av dokumentation och medföljande underlag för produkterna, även utdrag, är endast tillåtet med uttryckligt tillstånd från iSC GmbH.

Med förbehåll för tekniska ändringar.

Serviceinformation

I alla länder som nämns i garantibeviset har vi kompetenta servicepartners. Adresserna till dessa partners finns i garantibeviset. Våra partners står gärna till tjänst för alla slags servicearbeten såsom reparation och tillhandahållande av reservdelar, slitagedelar och förbrukningsmaterial.

Kom ihåg att följande delar i denna produkt är utsatta för ett bruksmässigt och naturligt slitage samt att följande delar krävs som förbrukningsmaterial.

Kategori	Exempel
Slitagedelar*	Svärd, tändstift, luftfilter, bensinfilter
Förbrukningsmaterial/förbrukningsdelar*	Sågkedja
Delar som saknas	

* ingår inte tvunget i leveransomfattningen!

Vid brister eller störningar kan du anmäla detta på webbplatsen www.isc-gmbh.info. Ge en detaljerad beskrivning av felet som har uppstått och besvara alltid följande frågor:

- Fungerade produkten först eller var den defekt från början?
- Märkte du av någonting innan produkten slutade att fungera (symptomer före defekt)?
- Enligt din åsikt, vilken funktion är felaktig i produkten (huvudsymptom)?
Beskriv den felaktiga funktionen.

Garantibevis

Bästa kund,
våra produkter genomgår en sträng kvalitetskontroll. Om denna produkt mot förmodan inte fungerar på rätt sätt, beklagar vi detta och ber dig att kontakta vår serviceavdelning under adressen som anges på garantikortet. Vi står även gärna till tjänst på telefon under servicenumret som anges nedan. Följande punkter gäller för att du ska kunna göra anspråk på garantin:

1. Dessa garantivillkor vänder sig enbart till konsumenter, dvs. naturliga personer som inte har för avsikt att använda denna produkt i kommersiellt syfte eller inom egen verksamhet. Dessa garantivillkor reglerar ytterligare garantitjänster som nedanstående tillverkare erbjuder köpare av nya produkter. Dessa tjänster är en komplettering till den lagstadgade garantin. Garantianspråk som regleras enligt lag påverkas inte av denna garanti. Våra garantitjänster är gratis för dig.
2. Garantitjänsterna omfattar endast sådana brister som bevisligen kan härledas till material- eller tillverkningsfel. Produkten som du har köpt ska vara ny och härstamma från nedanstående tillverkare. Vi avgör om sådana brister i produkten ska åtgärdas eller om produkten ska bytas ut. Tänk på att våra produkter endast får användas till ändamålsenligt syfte och inte har konstruerats för kommersiell, hantverksmässig eller yrkesmässig användning. Ett garantiavtal sluts därför ej om produkten inom garantitiden har använts inom yrkesmässiga, hantverksmässiga eller industriella verksamheter eller har utsatts för liknande påkänning.
3. Garantin omfattar inte:
 - Skador på produkten som kan härledas till att monteringsanvisningen missaktats eller på grund av felaktig installation, åsidosatt bruksanvisning (t ex anslutning till felaktig nätspänning eller strömart), missaktade underhålls- och säkerhetsbestämmelser, om produkten utsätts för onormala miljöfaktorer eller bristfällig skötsel och underhåll.
 - Skador på produkten som kan härledas till missbruk eller ej ändamålsenlig användning (t ex överbelastning av produkten eller användning av ej godkända insatsverktyg eller tillbehör), främmande partiklar som har trängt in i produkten (t ex sand, sten eller damm, transportskador), yttre våld eller yttre påverkan (t ex skador efter att produkten fallit ned).
 - Skador på produkten eller delar av produkten som kan härledas till bruksmässigt, normalt eller för övrigt naturligt slitage.
4. Garantitiden uppgår till 24 månader och gäller från datumet när produkten köptes. Medan garantitiden fortfarande gäller ska anspråk på garanti ställas inom två veckor efter att defekten fastställdes. Det är inte möjligt att ställa anspråk på garanti efter att garantitiden har löpt ut. Garantitiden förlängs inte när produkten repareras eller byts ut, dessutom medför sådana arbeten inte att en ny garantitid börjar gälla för produkten eller för ev. reservdelar som har monterats in. Detta gäller även vid hembesök.
5. Anmäl den defekta produkten på följande webbplats för att göra anspråk på garantin: www.isc-gmbh.info. Se till att du har sparat på kvittot eller ett annat köpebevis som påvisar att du har köpt denna produkt i nytt skick. Produkter som sänds in utan köpebevis eller utan märkskylt täcks inte av våra garantitjänster eftersom de inte kan identifieras. Om defekten i produkten täcks av våra garantitjänster, får du genast en reparerad eller ny produkt av oss.

Givetvis kan vi även, mot debitering, åtgärda skador som antingen inte täcks av garantin eller som har uppstått efter garantitidens slut. Skicka in produkten till nedanstående serviceadress.

För slitage- och förbrukningsdelar samt för delar som saknas hänvisar vi till begränsningarna i garantin enligt serviceinformationen som anges i denna bruksanvisning.

Sadržaj

1. Sigurnosne napomene
2. Opis uređaja i sadržaj isporuke
3. Namjenska uporaba
4. Tehnički podaci
5. Prije puštanja u pogon
6. Rukovanje
7. Čišćenje, održavanje, skladištenje i narudžba rezervnih dijelova
8. Zbrinjavanje u otpad i recikliranje
9. Plan traženja grešaka

Opasnost!

Prilikom uporabe uređaja morate se pridržavati sigurnosnih propisa kako biste spriječili nastanak ozljeda i šteta. Zato pažljivo pročitajte ove upute za uporabu/sigurnosne napomene. Dobro ih sačuvajte tako da vam informacije u svako doba budu na raspolaganju. Ako biste ovaj uređaj trebali predati drugim osobama, molimo da im proslijedite i ove upute za uporabu. Ne preuzimamo jamstvo za štete nastale zbog nepridržavanja ovih uputa za uporabu i sigurnosnih napomena.

1. Sigurnosne napomene

Odgovarajuće sigurnosne napomene pronaći ćete u priloženoj bilježnici.

Opasnost!

Pročitajte sve sigurnosne napomene i upute. Propusti kod pridržavanja sigurnosnih napomena i uputa mogu uzrokovati električni udar, požar i/ili teške povrede. **Sačuvajte sve sigurnosne napomene i upute za ubuduće.**

2. Opis uređaja i sadržaj isporuke**2.1 Opis uređaja (slika 1-21)**

1. Motorna jedinica
2. Vodilica
3. Lanac pile
4. Zaštita lanca
5. Ključ za svjećicu
6. Prednja zaštita za ruku (poluga kočnice lanca)
7. Prednja ručka
8. Stražnja ručka
9. Ručka pokretača
10. Sklopka za uključivanje/isključivanje
11. Poluga gasa
12. Blokada poluge gasa
13. Poluga čoka
14. Poklopac filtra za zrak
15. Filtar za zrak
16. Svjećica
17. Čeljusni graničnik
18. Zahvatnik lanca
19. Lančanik
20. Kotačić za pričvršćivanje vodilice
21. Poklopac tanka za gorivo
22. Poklopac tanka za ulje
23. Boca za miješanje
24. Odvijač
25. Pumpa za gorivo (primer)

SIGURNOSNE FUNKCIJE (sl. 1a/1b)

- 3 LANAC PILE S MALIM POVRATNIM UDARCEM pomaže Vam sa specijalno razvijenim sigurnosnim napravama da uhvatite povratni udarac ili njihovu silu.
- 6 POLUGA ZA KOČENJE LANCA / ZAŠTITA RUKU štiti lijevu ruku korisnika u slučaju da tijekom rada pile sklizne s prednje ručke. KOČNICA LANACA predstavlja sigurnosnu funkciju za smanjenje ozljeda zbog povratnih udaraca, pri čemu se lanac pile koji radi zaustavlja u milisekundama. Aktivira je POLUGA ZA KOČNICU LANCA.
- 10 SKLOPKA ZA ZAUSTAVLJANJE odmah zaustavlja motor kad se on isključi. Da biste (ponovno) pokrenuli motor, sklopku za zaustavljanje morate staviti u položaj UKLJUČENO.
- 12 SIGURNOSNI OKIDAČ sprečava slučajno ubrzanje motora. Poluga gasa može se pritisnuti samo kad je pritisnut sigurnosni okidač.
- 18 HVATAČ LANCA smanjuje opasnost od ozljeda u slučaju da se lanac pile tijekom rada motora potrga ili sklizne. Hvatač lanca treba uhvatiti lanac koji se okreće oko sebe.

NAPOMENA! Upoznajte se s pilom i njenim dijelovima.

2.2 Sadržaj isporuke

Molimo vas da pomoću opisanog sadržaja isporuke provjerite cjelovitost artikla. Ako su neki dijelovi neispravni, nakon kupnje artikla obratite se našem servisnom centru ili prodajnom mjestu najkasnije u roku od 5 radnih dana uz predočenje važeće potvrde o kupnji. Molimo vas da u vezi s tim obratite pozornost na tablicu o jamstvu u informacijama o servisu na kraju uputa.

- Otvorite pakovinu i pažljivo izvadite uređaj.
- Uklonite ambalažu kao i dijelove za sigurnost pakiranja / za sigurnost tijekom transporta (ako postoje).
- Provjerite je li sadržaj isporuke cjelovit.
- Prekontrolirajte postoje li na uređaju i dijelovima pribora transportna oštećenja.
- Po mogućnosti sačuvajte pakovinu do isteka jamstvenog roka.

Opasnost!

Uređaj i materijal pakovine nisu igračke za djecu! Djeca se ne smiju igrati plastičnim vrećicama, folijama i sitnim dijelovima! Postoji opasnost da ih progutaju i tako se uguše!

- Originalne upute za uporabu
- Sigurnosne napomene

3. Namjenska uporaba

Lanac je namijenjen isključivo za rezanje drva. Obaranje drveća smiju obavljati samo osobe s odgovarajućom izobrazbom. Proizvođač nije odgovoran za štete koje nastanu zbog nenamjenskog korištenja ili pogrešnog rukovanja pilom.

Uređaj se smije koristiti samo namjenski. Svaka drugačija uporaba nije namjenska. Za štete ili ozljede svih vrsta nastale zbog nenamjenskog korištenja odgovoran je korisnik/rukovatelj a nika-ko proizvođač.

Molimo da obratite pozornost na to da naši uređaji nisu pogodni za korištenje u komercijalne, obrtničke ili industrijske svrhe. Ne preuzimamo jamstvo ako se uređaj koristi u komercijalne i industrijske svrhe kao i u sličnim djelatnostima.

Oprez! Ostali rizici

Čak i kad propisno rukujete ovim uređajem, uvijek postoje neki rizici. S obzirom na konstrukciju i izvedbu ovog uređaja mogu nastati sljedeće opasnosti:

1. Opasnost od posjekotina prilikom kontakta s nezaštićenim odnosno rotirajućim lancem pile.
2. Opasnost od posjekotina prilikom povratnog udarca ili ostalih neželjenih pomicanja vodilice.
3. Opasnost od ozljeda zbog odbačenih dijelova lanca pile.
4. Opasnost od ozljeda zbog odbačenih dijelova odrezanog materijala.
5. Oštećenje sluha ako se ne nosi propisana zaštita.
6. Problemi dišnih puteva zbog udisanja štetnih plinova i ozljede kože zbog kontakta s benzinom.

4. Tehnički podaci

Stapajni prostor motora	41 cm ³
Maksimalna snaga motora	1,3 kW
Dužina rezanja	33,5 cm
Dužina noža	14" (35 cm)
Podjela lanca	(3/8"), 9,525 mm
Debljina lanca	(0,05"), 1,27 mm
Broj okretaja praznog hoda	3100 ± 300 min ⁻¹
Maksimalni broj okretaja s kompletom za rezanje	11000 min ⁻¹
Brzina lanca maks.....	21 m/s
Sadržaj spremnika	260 cm ³
Sadržaj spremnika za ulje	210 cm ³
Antivibracijska funkcija	da
Ozupčenje lančanika	6 zupci x 9,525 mm
Neto težina bez lanca i glavne vodilice	4,5 kg
Razina zvučnog tlaka	
L _{PA} (ISO 22868).....	99 dB(A)
Nesigurnost K _{PA}	3 dB(A)
Intenzitet buke L _{WA} Izmjeren (ISO 22868)	110 dB (A)
Nesigurnost K _{WA}	3 dB(A)
Intenzitet buke L _{WA} zajamčeni (ISO 2000/14/ES)	114 dB (A)
Vibracije a _{rw} (prednja ručka)	maks. 7 m/s ²
Nesigurnost K _{rw}	1,5 m/s ²
Vibracije a _{rw} (stražnja ručka)	maks. 6,5 m/s ²
Nesigurnost K _{rw}	1,5 m/s ²
Svjećica	L8RTF
Razmak između elektroda	0,6 mm
Tip lanca	KANGXIN 3/8LP-53
.....	Oregon 91P053X / Oregon 91P052X
Tip noža	Kangxin AP14-53-509P
.....	Oregon 140SDEA041 (518302)

Ograničite stvaranje buke i vibracija na minimum!

- Koristite samo besprijeorne uređaje.
- Redovito čistite i održavajte uređaj.
- Svoj način rada prilagodite uređaju.
- Nemojte preopterećivati uređaj.
- Po potrebi predajte uređaj na kontrolu.
- Isključite uređaj kad ga ne koristite.
- Nosite zaštitne rukavice.

5. Prije puštanja u pogon

Opasnost! Motor pokrenite tek kad je pila potpuno montirana.

Oprez! Prilikom rukovanja lancem uvijek nosite zaštitne rukavice.

5.1 Montaža vodilice

Da bi se vodilica i lanac mogli podmazivati uljem, KORISTITE SAMO ORIGINALNU VODILICU. Rupa kroz koju ulazi ulje (sl. 2/poz. A) mora biti očišćena od prljavština i taloga.

1. Provjerite je li poluga kočnice za lanac povučena u položaj OTKVAČENO (Sl. 3A).
2. Uklonite kotačić za pričvršćivanje vodilice (20). Skinite poklopac (sl. 3B).
3. Okrećite kotačić za napinjanje lanca (19) U SUPROTNOM SMJERU OD KAZALJKE SATA, tako da se HVATALJKA (E) (stršeći vrh) nalazi na kraju svog kliznog puta u smjeru spojke i zupčanika (sl. 3B/3C).
4. Položite urezani završetak vodilice iznad svornjaka vodilice (F). Poravnajte vodilicu tako da HVATALJKA pristaje u rupu (G) u vodilice (sl. 3C/3D).

5.2 STAVLJANJE LANCA PILE:

1. Raširite lanac u obliku petlje, pri čemu su rezni rubovi (A) poravnati U SMJERU KAZALJKE NA SATU oko petlje (Sl. 4A).
2. Gurajte lanac oko lančanika (B) iza spojke (C). Pripazite na to da članci moraju biti uloženi između zubaca (Sl. 4B).
3. Uvedite pogonske članke u utor (D) i oko završetka vodilice (Sl. 4B).

NAPOMENA: Lanac pile može malo visjeti na donjem dijelu vodilice. To je normalno.

4. Povucite glavnu vodilicu prema naprijed tako da lanac tijesno nalegne. Provjerite nalaze li se svi pogonski članovi u žlijebu vodilice.
5. Stavite poklopac spojke (sl. 5) i okrećite kotačić za pričvršćivanje vodilice (20) u smjeru kazaljke sata da biste ga pričvrstili. Lanac pritom ne smije skliznuti s vodilice. Rukom pritegnite kotačić za pričvršćivanje vodilice i slijedite upute za podešavanje napetosti lanca kako je opisano u odlomku PODEŠAVANJE NAPETOSTI LANCA.

5.3 Podešavanje napetosti lanca

Ispravna napetost lanca pile izuzetno je važna i mora se provjeriti prije i tijekom svih radova s pilom. Nađete li vremena da propisno podesite lanac pile, možete izvoditi bolje rezove i produžiti ćete vijek trajanja lanca. **Oprez:** Prilikom rukovanja lancem pile ili njegovog podešavanja uvijek nosite čvrste rukavice.

1. Da biste povećali napetost lanca, vrh vodilice držite prema gore i okrećite kotačić za napinjanje lanca (19) U SMJERU KAZALJKE SATA (sl. 5). Ako kotačić za napinjanje lanca okrećete u SMJERU SUPROTNOM OD KAZALJKE SATA, smanjuje se napetost lanca. Provjerite naliže li lanac u cijelosti na vodilicu (sl. 6).
2. Nakon podešavanja vrh vodilice je i dalje gore, pritegnite kotačić za pričvršćivanje vodilice (20). Lanac je pravilno napet ako naliže pripijeno i može se skinuti rukom.

Napomena: Ako se lanac okreće teško oko vodilice ili je blokira, znači da je previše napet. Izvršite sljedeća mala podešavanja:

1. Otpustite kotačić za pričvršćivanje vodilice (20) za 1/2 okreta. Smanjite napetost lanca polaganim okretanjem kotačića za napinjanje lanca (19) SUPROTNOM OD SMJERA KAZALJKE SATA. Povucite lanac naprijed i natrag na vodilicu. Činite to tako dugo dok se lanac ne počinje kretati bez trenja, ali ipak još uvijek naliže pripijeno. Povećajte napetost tako da kotačić za napinjanje lanca okrene te U SMJERU KAZALJKE SATA.
2. Kad je lanac pile ispravno napet, držite vrh vodilice prema gore i pritegnite kotačić za pričvršćivanje vodilice (20).

NAPOMENA! Novi lanac pile se rasteže, tako da se nakon otprilike 5 rezanja mora ponovno podesiti. To je normalno kod novog lanca, a intervali sljedećih podešavanja se smanjuju.

NAPOMENA! Ako je lanac pile PRELABAV ili PREVIŠE ZATEGNUT, pogonski kotač, glavna vodilica, lanac i ležaj koljenaste osovine se brže troše. Sl. 6 pokazuje pravilnu napetost A (hladno stanje) i napetost B (toplo stanje). Sl. C pokazuje prelabav lanac.

5.4 GORIVO I ULJE

GORIVO

U svrhu postizanja optimalnih rezultata koristite normalno bezolovno gorivo pomiješano sa specijalnim uljem 1:40 za dvotaktne motore.

MIJEŠANJE GORIVA

Miješajte gorivo s dvotaktnim uljem u prikladnoj posudi. Protresite posudu da biste sve dobro izmiješali.

NAPOMENA! Za ovu pilu nikad ne koristite nerazrijeđeno gorivo. To bi moglo uzrokovati oštećenje motora, a Vi biste izgubili jamstvo za ovaj proizvod. Ne koristite mješavinu goriva koja stoji uskladištena dulje od 90 dana.

NAPOMENA! Ako se koristi dvotaktno ulje čija svojstva odstupaju od specijalnog ulja, mora se koristiti superulje za dvotaktne motore hladjene zrakom u omjeru mješavine od 1:40. Ne koristite dvotaktno ulje u omjeru mješavine 1:100. Nedovoljno podmazivanje uljem oštećuje motor, a Vi u tom slučaju gubite jamstvo za motor.

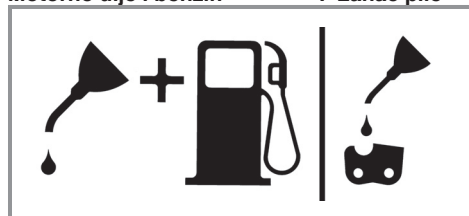
PREPORUČENA GORIVA

Suvremeni benzini pomiješani su s primjesama kao što su alkoholni ili eterični spojevi kako bi odgovarali normama za čiste ispušne plinove. Motor zadovoljavajuće radi sa svim vrstama benzina u svrhu vlastitog pogona također i sa benzinima obogaćenima kisikom. Najbolje je da koristite bezolovni normalni benzin.

Podmazivanje lanca i glavne vodilice

Svaki put kad spremnik za gorivo punite benzinom, mora se napuniti i spremnik ulja za podmazivanje lanca. Preporučujemo da za to koristite standardno ulje za lance.

Motorno ulje i benzin | Lanac pile



Mješavina 1:40

| Samo ulje

PROVJERE PRIJE POKRETANJA MOTORA

Pažnja: Nikad ne pokrećite motor ili njime upravljajte ako vodilica i lanac nisu pravilno namješteni.

1. Spremnik s gorivom (21) napunite odgovarajućom mješavinom (Sl. 4).
2. Napunite spremnik (22) uljem za lance (sl. 4).

Kad napunite spremnik lanca i ulja, zatvorite i pritegnite rukom poklopac na tanku. Za to nemojte koristiti alat.

6. Rukovanje

Prije uporabe provjerite uređaj na eventualna oštećenja te ako postoje, nemojte koristiti uređaj. Uređaj se smije pokrenuti samo s aktiviranim kočnicom lanca. Kočnica lanca aktivirana je kada je poluga kočnice (6) pritisnuta prema naprijed.

Objašnjenje načina funkcioniranja, vidi – Provjera kočnice lanca – Statička provjera.

6.1 Kočnica lanca

Lančana pila opremljena je kočnicom lanca koja smanjuje opasnost od ozljeđivanja zbog povratnog udarca. Kočnica se aktivira kada se izvrši pritisak na zaštitu za ruku (6). Npr. kad kod povratnog udarca ruka korisnika udari u zaštitu za ruku (6). Kod aktivacije kočnice lanac (3) se naglo zaustavi.

Upozorenje: Kočnica lanca namijenjena je doduše, za smanjenje opasnosti od ozljeđivanja zbog povratnog udarca; ipak, ne može pružiti prikladnu zaštitu ako se pilom upravlja nemarno. Redovito provjeravajte radi li kočnica lanca pravilno. Testirajte kočnicu lanca prije prvog rezanja, nakon višestrukog rezanja, nakon održavanja i ako je lančana pila bila izložena jakim udarcima ili je pala.

6.1.1 Provjera kočnice lanca (sl. 5A/5B/6)

Statička provjera (kod isključenog motora)

Deaktivacija kočnice lanca (lanac (3) se slobodno pomiče)

1. Povucite prednju zaštitu za ruku (6) u smjeru prednje ručke (7). Prednja zaštita za ruku (6) mora se čujno uglaviti (sl. 5A).
2. Lanac (3) se mora slobodno pomicati po vodilici (2).

Aktivacija kočnice lanca (lanac (3) je blokirano)

1. Stisnite prednju zaštitu za ruku (6) u smjeru vodilice (2). Prednja zaštita za ruku (6) mora se čujno uglaviti (sl. 5B).
2. Lanac (3) se ne smije slobodno pomicati po vodilici (2).

Napomena: Prednja zaštita za ruku (6) mora se uglaviti u oba položaja. Ako osjećate jak otpor ili se prednja zaštita za ruku (6) nije uglavila, nemojte koristiti pilu. Donesite je na popravak u ovlaštenu servisnu službu.

Dinamična provjera (motor je pokrenut)

1. Postavite pilu na tvrdi, ravnu površinu.
2. Lijevom rukom čvrsto držite prednju ručku (7).
3. Pilu pokrenite prema uputama za pokretanje (vidi 6.2 odnosno 6.3).
4. Deaktivirajte kočnicu lanca (Povucite prednju zaštitu za ruku (6) u smjeru prednje ručke (7) (sl. 5A).
5. Uхватite stražnju ručku (8) desnom rukom.
6. Nakon kratke faze zagrijavanja stisnite gas do kraja. Nadlanicom lijeve ruke pritisnite prednju zaštitu za ruku (6) u smjeru vodilice (2). Tako će se kočnica lanca aktivirati (sl. 6).

Opasnost: Kočnicu lanca aktivirajte polako i oprezno. Pilu držite čvrsto s obje ruke i pazite na dobar zahvat. Pila ne smije dodirnuti nikakav predmet.

7. Pila (3) se mora naglo zaustaviti. Kad se pila (3) zaustavi, odmah pustite polugu gasa (11).

Opasnost: Ako se pila (3) ne zaustavi, isključite motor i donesite pilu na popravak u ovlaštenu servisnu službu.

6.1.2 Provjera spojke

Redovito obavljajte kontrole funkcije spojke. Provjerite spojku prije prvog rezanja, nakon višestrukog rezanja, nakon održavanja i ako je lančana pila bila izložena jakim udarcima ili je pala.

1. Lančanu pilu pokrenite prema uputama za pokretanje (vidi 6.2 odnosno 6.3).
2. Nakratko pritisnite polugu gasa (11) i ponovno je pustite da bi se uvjerali da se aretacija prigušne zaklopke otpustila i da motor radi u praznom hodu.
3. Lanac (3) se u praznom hodu mora zaustaviti.

Spojka je konstruirana tako da kod povećanja broja okretaja praznog hoda za 1,25 puta ne smije doći do pomicanja lanca.

Opasnost: Ako se lanac (3) ne zaustavi, isključite motor i donesite pilu na popravak u ovlaštenu servisnu službu.

Opasnost: Uvijek aktivirajte kočnicu lanca (6) prije nego što pokrenete motor.

6.2 Pokretanje kod hladnog motora (7A-7D)

Spremnik napunite propisanom količinom mješavine benzina/ulja (vidi točku 5.3).

1. Postavite uređaj na tvrdi, ravnu površinu.
2. Sklopku za uključivanje/isključivanje (10) prebacite na „I“ (sl. 7A).
3. Pritisnite pumpu za gorivo (primer) (sl. 6/poz. 25) 10x.
4. Izvucite polugu čoka (13) (sl. 7B).

Napomena: Potezanjem poluge čoka (13) također će se malo otvoriti prigušna zaklopka i u tom položaju aretirati. To rezultira povećanjem broja okretaja u praznom hodu i pila se pokreće brže.

5. Čvrsto držite uređaj i izvlačite ručku pokretača (9) tako da osjetite početni otpor. Sada tri puta naglo povucite ručku pokretača (9) (sl. 7C/7D).
6. Gurnite polugu čoka (13) prema unutra.
7. Čvrsto držite uređaj i izvlačite ručku pokretača (9) tako da osjetite početni otpor. Sada ručku pokretača (9) više puta brzo povucite tako da pokrenete motor (sl. 7D).

Napomena: Ručku pokretača (9) nemojte pustiti da se naglo vrati natrag. To može dovesti do oštećenja. Kada se motor pokrene, pustite uređaj da se zagrijava oko 10 sekundi.

Upozorenje: Zbog malo otvorene prigušne zaklopke, rezaći alat kod pokrenutog motora počinje raditi. Nakratko pritisnite polugu gasa (11). Aretacija prigušne zaklopke se otpusti i motor se vrati u prazni hod (sl. 7C).

8. Ako se motor nakon 8 povlačenja ručke pokretača ne pokrene, ponovite korake 1-7.

Pripazite: Ako se motor ne pokrene i nakon više pokušaja, pročitajte odjeljak „Uklanjanje grešaka na motoru“.

Pripazite: Uvijek izvlačite sajlu ručke pokretača ravno prema van. Ako se izvuče pod kutem, nastaje trenje na ušici. Zbog toga se sajla tare i brže troši. Kad ponovno povlačite sajlu, uvijek držite za ručku pokretača. Ručku pokretača nika da nemojte pustiti da skoči natrag.

6.3 Pokretanje kod toplog motora (7A-7D)

(uređaj je mirovao manje od 15-20 minuta)

1. Postavite uređaj na tvrdu, ravnu površinu.
2. Sklopku za uključivanje/isključivanje (10) prebacite na „I“ (sl. 7A).
3. Čvrsto držite uređaj i izvlačite ručku pokretača (9) tako da osjetite početni otpor. Sada ručku pokretača (9) više puta brzo povucite tako da pokrenete motor. Uređaj bi se trebao pokrenuti nakon 1-2 povlačenja. Ako se uređaj ne pokrene nakon 6 povlačenja, ponovite korake 1-7 u poglavlju 6.2 (sl. 7D).

6.4 ZAUSTAVLJANJE MOTORA

1. Otpustite polugu gasa i pričekajte da se motor zaustavi.
2. Pomaknite sklopku STOP prema dolje da biste zaustavili motor.

NAPOMENA: Da biste zaustavili motor u slučaju nužde, aktivirajte kočnicu lanca i pomaknite sklopku STOP prema dolje.

6.5 OPĆE UPUTE ZA REZANJE

Opasnost! Nije dopušteno da drvo obaraju osobe bez za to potrebne izobrazbe!

OBARANJE

- Obaranje znači otpiliti drvo. Mala stabla s promjerom od 15-18 cm otpile se obično jednim rezom. Kod većih stabala mora se izvršiti zarezivanje. Zarezivanja određuju smjer u kojem će drvo pasti.
- Prije rezanja treba isplanirati povratnu stazu (A) i učiniti je pristupačnom. Povratna staza treba prolaziti straga i dijagonalno prema stražnjoj strani očekivanog smjera pada, kao što je prikazano na sl. 8.
- Prilikom padanja drveta na obronak osoba koja upravlja lančanom pilom mora se zaustaviti na uzbrdici obronka jer će se drvo nakon pada vrlo vjerojatno otkotrljati ili odsklizati.
- Smjer pada (B) određuje zarezivanje. Da biste mogli procijeniti puta padanja drveta, prije rezanja uzmite u obzir raspored većih grana i prirodan nagib drveta. (sl. 8)
- Ne obarajte stablo ako puše jači ili promjenjiv

vjetar ili kad postoji opasnost od oštećenja nečije imovine. Za obaranje stabala potražite savjet stručnjaka. Ne obarajte stablo ako postoji mogućnost da udari o vodove, a prije obaranja obavijestite o tome nadležnu službu za vodove.

OPĆE SMJERNICE ZA OBARANJE STABALA (sl. 9)

Obično se obaranje sastoji od 2 glavna rezanja: Urezivanje (C) i rez obaranja (D).

- Počnite s gornjim zarezivanjem (C) nasuprot strani na koju će drvo pasti (E). Pripazite da donji rez ne režete preduboko u stablo drveta. Urez (C) mora biti dubok toliko da se stvori sidrište (F) dovoljne širine i jačine. Urez treba biti dovoljno širok da bi se što duže moglo kontrolirati padanje drveta.
- Nikad ne stojite pred stablom koje je zarezano. Rez padanja (D) izvodite na drugoj strani drveta oko 3-5 cm iznad ruba ureza (C). Nikad ne prepilite stablo u cijelosti. Uvijek ostavite sidrište. Ta točka drži stablo. Ako se stablo prepili do kraja, više se ne može kontrolirati smjer padanja. Stavite u rez klin ili polugu za padanje još prije nego stablo postane nestabilno i počne se micati. Ako je smjer padanja pogrešno procijenjen, vodilica se tada ne može zasjeci u rez padanja. Zabrane promatračima pristup području pada drveta prije nego ga srušite.
- Prije izvođenja završnih rezova provjerite ima li u području pada promatrača, životinja ili kakvih prepreka.

REZ PADANJA:

- Spriječite priklještenje vodilice ili lanca (B) u rezu pomoću drvenih ili plastičnih klinova (A). Klinovi također kontroliraju padanje (Sl. 10).
- Ako je promjer stabla koje treba rezati veći od duljine vodilice, napravite 2 reza prema slici (Sl. 11).
- Ako se rez padanja približi točki kotve, stablo počne padati. Čim stablo počne padati, izvucite pilu iz reza, zaustavite motor, odložite lančanu pilu i napustite područje povratne staze (Sl. 8).

UKLANJANJE GRANA

- Sa srušenog drveta treba ukloniti grane. Prvo uklonite grane na koje je stablo naslonjeno (A) ako je stablo rezano po duljini (Sl. 12). Napete grane moraju se odrezati odozdo prema gore kako ne bi došlo do ukleštenja lančane pile.

- Nikad ne režite grane drveta ako stojite na stablu.

REZANJE PO DULJINI

- Oboreno stablo drveta režite po duljini. Pripazite na dobru stabilnost i budite iznad stabla kad pilite na obronku. Stablo bi trebalo biti što bolje poduprto tako da kraj koji treba odrezati ne leži na tlu. Kad su poduprta oba kraja stabla a morate rezati u sredini, polovicu reza napravite odozgo kroz stablo, a zatim rez odozdo prema gore. Tako se sprečava uklještenje vodilice i lanca u stablo. Pripazite na to da lanac prilikom rezanja ne reže u tlo jer na taj način brzo zatupljuje. Za vrijeme rezanja uvijek stojte na gornjoj strani nagiba.
 - 1. Stablo poduprto duž ukupne duljine:** Režite odozgo i pazite na to da ne režete u tlo (Sl. 13A).
 - 2. Stablo poduprto na jednom kraju:** Prvo režite 1/3 promjera stabla odozdo prema gore kako biste spriječili cijepanje. Zatim režite odozgo prema prvom rezu da biste izbjegli uklještenje (Sl. 13B).
 - 3. Stablo poduprto na oba kraja:** Prvo režite 1/3 promjera stabla odozgo prema dolje kako biste spriječili cijepanje. Zatim režite odozdo ka prvom rezu da biste izbjegli uklještenje (Sl. 13C).
- Najbolja metoda rezanja stabla po duljini jest pomoću nogara. Nije li to moguće, stablo se treba podići i poduprti pomoću grana ili trupaca. Provjerite je li stablo koje treba rezati sigurno poduprto.

REZANJE DULJINE NA NOGARIMA (sl. 14)

Za Vašu sigurnost i za lakše rezanje pilom, potreban je ispravan položaj za vertikalno rezanje duljine stabla.

- Držite pilu objema rukama i prilikom rezanja vodite je desno pokraj Vašeg tijela.
- Lijevu ruku držite što više ispruženom.
- Rasporedite svoju težinu na obje noge.

Napomena! Tijekom radova s pilom pripazite na to da lanac pile i klizna vodilica budu dovoljno nauljeni.

7. Čišćenje, održavanje, skladištenje i narudžba rezervnih dijelova

Prije svih radova čišćenja i održavanja izvucite utikač svjeće.

7.1 Čišćenje

- Zaštitne naprave, otvore za zrak i kućište motora držite što čistima od prašine i prljavštine. Istrljajte uređaj čistom krpom ili ga ispušite komprimiranim zrakom pod niskim tlakom.
- Preporučujemo da uređaj očistite nakon svake uporabe.
- Redovito čistite uređaj vlažnom krpom i s malo sapunice. Ne koristite sredstva za čišćenje ni otapala; ona mogu oštetiti plastične dijelove uređaja. Pripazite na to da u unutrašnjost uređaja ne dospije voda.

7.2 Održavanje

Upozorenje! Sve radove održavanja na lančanoj pili, osim onih navedenih pod točkama u ovim uputama, smije provoditi samo ovlaštena servisna služba.

7.2.1 FILTAR ZA ZRAK

NAPOMENA! Nikad ne upravljajte pilom bez filtra za zrak. U suprotnom, u motor se uvuku prašina i nečistoće i oštećuju ga. Redovito čistite filtar za zrak. Filtar za zrak mora se čistiti odnosno zamijeniti svakih 20 sati rada.

Čišćenje filtra za zrak: (sl. 15A/15B)

1. Uklonite gornji poklopac (14) tako da uklonite pričvršne vijke (A). Poklopac se tada može skinuti (Sl. 15A).
2. Izvadite filtar za zrak (15) iz kutije (Sl. 15B).
3. Očistite filtar. Operite filtar u čistoj, toploj sapunastoj lužini. Pustite da se potpuno osuši na zraku.

NAPOMENA: Savjetujemo da imate rezervni filtar.

4. Umetnite filtar za zrak: Stavite poklopac motora/filtra (14) za zrak. Pripazite na to da točno namjestite poklopac. Pritegnite pričvršne vijke poklopca.

7.2.2 FILTAR ZA GORIVO (sl. 15C)

NAPOMENA! Ne radite pilom ako nema filter za gorivo. Nakon 100 sati rada filter za gorivo morate očistiti ili u slučaju oštećenja zamijeniti. Prije nego ćete zamijeniti filter, ispraznite spremnik za gorivo.

1. Skinite čep spremnika za gorivo.
2. Savinute na odgovarajući način meku žicu.
3. Stavite je u otvor spremnika za gorivo i zakvačite je za crijevo za gorivo. Oprezno vucite crijevo za gorivo do otvora tako da ga možete uhvatiti prstima.

NAPOMENA: Nemojte u potpunosti izvaditi crijevo iz spremnika.

4. Podignite filter iz spremnika.
5. Okretanjem skinite filter i očistite ga. Ako je oštećen, zbrinite ga na prikladno mjesto.
6. Umetnite novi filter. Završetak filtra utaknite u otvor spremnika. Provjerite nalazi li se filter u donjem kutu spremnika. U slučaju potrebe dugačkim izvijačem pomaknite filter na njegovo pravo mjesto, ali pripazite da ga pritom ne oštetite.
7. Napunite spremnik svježim gorivom/uljem. Vidi odlomak GORIVO I ULJE. Stavite čep na spremnik.

7.2.3 Svjećica (sl. 15A/15B)

NAPOMENA! Da bi motor pile ostao učinkovit, svjećica mora biti čista i imati točan razmak elektroda. Svjećica se mora čistiti odnosno zamijeniti svakih 20 sati rada.

1. Sklopku za uključivanje/isključivanje postavite u položaj "Stop (0)".
2. Uklonite gornji poklopac (14) tako da s njega skinete pričvrtni vijak (A). Poklopac se tada može skinuti (sl. 15A).
3. Uklonite filter za zrak (15) (sl. 15B).
4. Skinite kabel za paljenje (C) sa svjećice istovremenim povlačenjem i okretanjem (sl. 15B).
5. Izvadite svjećicu pomoću nasadnog ključa.
6. Svjećicu očistite četkicom od bakrene žice ili je zamijenite novom.

7.2.4 Podešavanje rasplinjača

Rasplinjač je podešen tvornički na optimalnu snagu. U slučaju potrebe dodatna podešavanja prepustite ovlaštenoj servisnoj službi.

7.2.5 Vodilica

- Podmažite zvijezdu vodilice mašću svakih 10 radnih sati. To je potrebno da bi vaša lančana pila postigla optimalni učinak (sl. 16). Očistite otvor za podmazivanje, smjestite na njega prešu (nije uključena u sadržaj isporuke) i pumpajte mast u ležaj tako dugo dok se ne istisne na vanjskoj strani.
- Redovito čistite utor u kojem se kreće lanac i ulazni provrt za ulje komercijalnim alatom za čišćenje (sl. 17A). To je važno za optimalno podmazivanje vodilice i lanca tijekom rada.
- Uklonite srhove i oštre rubove na vodilici (2) pažljivo turpijujući ravnom turpijom. (sl. 17B).
- Okrećite vodilicu (2) svakih 8 sati rada tako da se gornja i donja strana ravnomjerno istroše.

PROLAZI ULJA

Mjesta propuštanja ulja na vodilicu treba čistiti da bi se zajamčilo pravilno podmazivanje vodilice i lanca tijekom rada.

NAPOMENA: Stanje mjesta propuštanja ulja lako se može provjeriti. Ako su prolazi čisti, lanac automatski ištrca ulje nekoliko sekundi nakon pokretanja pile. Pila ima automatski sustav podmazivanja uljem.

Automatsko podmazivanje lanca

Lančana pila opremljena je automatskim sustavom za podmazivanje zupčanog pogona uljem. On automatski opskrbljuje vodilicu i lanac točnom količinom ulja. Čim se motor ubrza, ulje dotječe brže do vodilice.

Podmazivanje lanca tvornički je optimalno podešeno. U slučaju da su potrebna dodatna podešavanja, pilu odnesite ovlaštenoj servisnoj službi.

Na donjoj strani lančane pile naći ćete vijak za podešavanje (A) za podmazivanje lanca (sl. 21). Okretanjem ulijevo pojačavate podmazivanje lanca, a udesno ga smanjujete.

Da biste provjerili podmazivanje lanca, pilu držite zajedno s lancem iznad lista papira i par sekundi dajte puni gas. Na papiru možete provjeriti podešenu količinu ulja.

Uljenje lanca

Uvijek se uvjerite da sustav za automatsko uljenje pravilno radi. Pazite spremnik ulja bude uvijek pun.

Tijekom rada pilom vodilica i lanac moraju uvijek

biti dovoljno nauljeni kako bi se smanjilo trenje s vodilicom.

Vodilica i lanac ne smiju nikad biti bez ulja. Ako ćete pogoniti suhu pilu ili s premalo ulja, smanjit će se učinak rezanja, vijek trajanja lanca pile, lanac će brzo postati tup i vodilica će se jako istrošiti zbog prevelikog zagrijavanja. Premalo ulja može se prepoznati po stvaranju dima ili mrlja na vodilici uslijed promjene boje.

7.2.6 Održavanje lanca

OŠTRENJE LANCA:

NAPOMENA! Oštar lanac stvara dobro oblikovanu ivericu. Ako lanac proizvodi piljevinu, mora se naoštрити.

Za oštrenje lanca potrebni su specijalni alati koji jamče brušenje noževa pod točnim kutom i točnom dubinom. Za neiskusne korisnike lančanih pila preporučujemo da brušenje pile prepuste stručnjaku odgovarajuće servisne službe. Ako namjeravate sami brusiti Vašu pilu nabavite specijalne alate kod profesionalne servisne službe.

OŠTRENJE LANCA (sl. 18)

Odjrite lanac okruglom turpijom, pomoću zadititih rukavica.

Vrhove oštrite samo pokretima usmjerenima prema van (Sl. 19) i obratite pažnju na vrijednosti prema Sl. 18.

Rezni članci moraju nakon brušenja biti svi jednako široki i dugački.

Nakon 3-4 brušenja oštrica mora se provjeriti visina dubinskog graničnika i po potrebi pomoću plosnate turpije položiti ga dublje, a zatim zaobliti prednji kut (sl. 20).

Prednje bridove isturpijajte obodno.

7.3 Skladištenje i transport

Prije transporta i skladištenja lančane pile stavite zaštitu na lanac (4).

NAPOMENA! Ne pospremajte lančanu pilu na dulje od 30 dana a da ne poduzmete sljedeće korake.

SKLADIŠTENJE LANČANE PILE

Skladištite li lančanu pilu na dulje od 30 dana, morate je za to i pripremiti. U suprotnom dolazi do ishlapljivanja ostatka goriva koje se nalazi u rasplinjaču i ostaje talog poput gume. To može otežati pokretanje pile što za posljedicu ima sku-

pe radove popravaka.

1. Polako skinite čep spremnika za gorivo da biste ispustili moguć pritisak u spremniku. Pažljivo ispraznite spremnik.
2. Pokrenite motor i pustite da radi sve dok se pila ne zaustavi tako da se odstrani gorivo iz rasplinjača.
3. Neka se motor ohladi (oko 5 minuta).
4. Temeljito očistite stroj.

NAPOMENA: Uskladištite pilu na suhom mjestu, jako udaljenom od mogućih zapaljivih izvora, npr. peći, plinskog bojlera za vruću vodu, plinskog sušila itd.

Puštanje u pogon nakon skladištenja obavljajte na način opisan u odlomku „5. Prije puštanja u pogon“.

Transport

- Aktivirajte kočnicu lanca.
- Osigurajte lančanu pilu od klizanja kako biste spriječili curenje goriva, oštećenja ili ozljeđivanja.

7.4 Naručivanje rezervnih dijelova:

Kod naručivanja rezervnih dijelova trebali biste navesti sljedeće podatke:

- Tip uređaja
- Kataloški broj uređaja
- Identifikacijski broj uređaja
- Broj potrebnog rezervnog dijela

Aktualne cijene nalaze se na web stranici www.isc-gmbh.info

8. Zbrinjavanje u otpad i recikliranje

Uređaj je zapakiran kako bi se tijekom transporta spriječila oštećenja. Ova ambalaža je sirovina i može se ponovno upotrijebiti ili predati na reciklažu. Uređaj i njegov pribor sastavljeni su od raznih materijala, kao npr. metala i plastike. Elektrouređaji se ne smiju bacati u obično kućno smeće. Uređaj bi, u svrhu stručnog zbrinjavanja, trebalo predati odgovarajućem sakupljalištu takvog otpada. Ako ne znate gdje se takvo sakupljalište nalazi, raspitajte se u svojoj općinskoj upravi.

9. Plan traženja grešaka

Problem	Moguć uzrok	Korekcija
Motor se ne pokreće, ili se pokrene ali ne nastavlja raditi.	<ul style="list-style-type: none"> - Pogrešan start. - Previše goriva u komori za sagorijevanje zbog neuspjelih pokušaja pokretanja. - Pogrešno podešena mješavina u rasplinjaču - Začadljena svjećica. - Začepljen filter za gorivo. 	<ul style="list-style-type: none"> - Obratite pažnju na napomene u ovim uputama. - Prije ponovnog pokretanja pričekajte otprilike 30 minuta da gorivo u komori za sagorijevanje ishlapi. - Neka rasplinjač podesi ovlaštena servisna služba. - Očistite/podesite ili zamijenite svjećicu. - Zamijenite filter za gorivo.
Motor se pokreće, ali ne radi punom snagom.	<ul style="list-style-type: none"> - Pogrešna pozicija poluge čoka. - Zaprljan filter za zrak - Pogrešno podešena mješavina u rasplinjaču 	<ul style="list-style-type: none"> - Stavite polugu na OPEN. - Uklonite filter, očistite ga i ponovno ugradite. - Neka rasplinjač podesi ovlaštena servisna služba.
Motor zastaje.	<ul style="list-style-type: none"> - Pogrešno podešena mješavina u rasplinjaču 	<ul style="list-style-type: none"> - Neka rasplinjač podesi ovlaštena servisna služba.
Nema snage kod opterećenja	<ul style="list-style-type: none"> - Pogrešno podešena svjećica. 	<ul style="list-style-type: none"> - Očistite/podesite ili zamijenite svjećicu.
Motor radi u skokovima.	<ul style="list-style-type: none"> - Pogrešno podešena mješavina u rasplinjaču 	<ul style="list-style-type: none"> - Neka rasplinjač podesi ovlaštena servisna služba.
Prekomjerno puno dima.	<ul style="list-style-type: none"> - Pogrešna mješavina goriva. 	<ul style="list-style-type: none"> - Uorablajte pravilno mešanico goriva (razmerje 40:1).
Nema snage kod opterećenja	<ul style="list-style-type: none"> - Lanac je tup - Lanac je labav 	<ul style="list-style-type: none"> - Nabrusite lanac ili stavite novi - Zategnite lanac
Motor se gasi	<ul style="list-style-type: none"> - Tank za benzin je prazan - Filter za gorivo u tanku pogrešno je smješten 	<ul style="list-style-type: none"> - Napunite tank benzinom - U potpunosti napunite tank benzinom ili drugačije smjestite filter za gorivo u tanku
Nedovoljno podmazivanje lanca (nož i lanac postaju vrući)	<ul style="list-style-type: none"> - Prazan je tank za ulje za podmazivanje lanca - Blokirani prolazi ulja 	<ul style="list-style-type: none"> - Napunite tank uljem za podmazivanje lanca - Očistite rupu za podmazivanje u nožu (sl. 2/poz. A) - Očistite žlijeb noža

Kopiranje ili umnožavanje dokumentacije i popratnih materijala o proizvodu, čak i djelomično, dopušteno je samo uz izričito dopuštenje tvrtke iSC GmbH.

Zadržavamo pravo na tehničke izmjene

Informacije o servisu

U svim zemljama koje su navedene na našem jamstvenom listu, imamo kompetentne servisne partnere čije kontakte možete naći u jamstvenom listu. Oni su Vam na raspolaganju za sve slučajeve servisa kao što je popravak, briga oko rezervnih i potrošnih dijelova ili kupnja potrošnih materijala.

Treba imati na umu da kod ovog proizvoda sljedeći dijelovi podliježu trošenju uslijed korištenja ili prirodnom trošenju odnosno potrebni su kao potrošni materijal.

Kategorija	Primjer
Potrošni dijelovi*	Sablja, svjećica, filter za zrak, filter za benzin
Potrošni materijal/ potrošni dijelovi*	Lanac pile
Neispravni dijelovi	

* nije obavezno u sadržaju isporuke!

U slučaju nedostataka ili grešaka molimo Vas da to prijavite na internetskoj stranici www.isc-gmbh.info. Obratite pozornost na točan opis greške i u svakom slučaju odgovorite na sljedeća pitanja:

- Je li uređaj već jednom radio ispravno ili je otpočetak neispravan?
- Jeste li uočili nešto prije pojave kvara (simptom prije kvara)?
- U čemu je, po vašem mišljenju, kvar u funkcioniranju uređaja (glavni simptom)?
Opišite taj kvar.

Jamstveni list

Poštovani kupče, naši proizvodi podliježu strogoj kontroli kvalitete. Ako ovaj uređaj ipak ne bi besprijekorno funkcionirao, jako nam je žao i molimo Vas da se obratite našoj servisnoj službi na adresu navedenu na ovom jamstvenom listu. Također ćemo Vam sa zadovoljstvom pomoći putem telefona na navedenom broju servisa. Za zahtijevanje jamstva vrijedi slijedeće:

1. Ovi jamstveni uvjeti isključivo se odnose na potrošače, tj. fizičke osobe koje ovaj proizvod ne žele koristiti ni u okviru gospodarske djelatnosti, niti u drugim samostalnim djelatnostima. Ovi jamstveni uvjeti reguliraju dodatne jamstvene usluge koje dolje navedeni proizvođač jamči zajedno sa zakonskim jamstvom kupcima svojih novih uređaja. Ovo jamstvo ne utječe na Vaše zakonske jamstvene zahtjeve. Naša jamstvena usluga za Vas je besplatna.
2. Jamstvena usluga isključivo se odnosi na nedostatke novog uređaja dolje navedenog proizvođača koji ste kupili, koji su posljedica grešaka na materijalu ili tvorničke greške, a po našem izboru usluga je ograničena na uklanjanje takvih nedostataka na uređaju ili zamjenu uređaja. Molimo Vas da obratite pozornost na to da naši uređaji nisu pogodni za korištenje u komercijalne, obrtničke ili profesionalne svrhe. Stoga se ugovor o jamstvu neće realizirati ako je uređaj u razdoblju jamstva korišten u komercijalne, obrtničke ili industrijske svrhe, ili je bio izložen identičnom opterećenju.
3. Naše jamstvo isključuje:
 - Štete na uređaju koje nastanu zbog nepridržavanja uputa za montažu ili zbog nestručne instalacije, nepridržavanja uputa za uporabu (kao npr. zbog priključka na pogrešni mrežni napon ili vrstu struje) ili nepridržavanja odredbi za održavanje i sigurnosnih odredbi, ili zbog izlaganja uređaja ne-normalnim uvjetima okoline, ili zbog nedostatka njege i održavanja.
 - Štete na uređaju koje nastanu zbog zlouporabe ili nestručne primjene (kao npr. preopterećenje uređaja ili korištenje nedopuštenih namjenskih alata ili pribora), zbog prodiranja stranih tijela u uređaj (kao npr. pijesak, kamenje ili prašina, transportna oštećenja), zbog primjene sile ili vanjskih djelovanja (npr. oštećenja zbog pada).
 - Štete na uređaju ili dijelovima uređaja čiji je uzrok prirodno trošenje uporabom, uobičajeno ili ostalo trošenje.
4. Jamstveni rok iznosi 24 mjeseca a počinje s danom kupnje uređaja. Jamstveni zahtjevi podnose se prije isteka jamstvenog roka u roku od dva tjedna nakon što utvrdite kvar. Podnošenje zahtjeva nakon isteka jamstvenog roka ne prihvaća se. Popravak ili zamjena uređaja neće rezultirati produljenjem jamstvenog roka, niti zbog ove usluge za uređaj ili eventualno ugrađene rezervne dijelove stupa na snagu novi jamstveni rok. To vrijedi također kod korištenja usluge na licu mjesta.
5. Za zahtijevanje jamstva neispravan uređaj treba prijaviti na: www.isc-gmbh.info. Molimo vas da imate u pripravnosti račun ili neki drugi dokaz o tome da ste kupili novi uređaj. Uređaji kojima neće biti priložen odgovarajući dokaz ili će biti poslani bez tipske pločice, isključeni su iz realizacije jamstva na temelju nedostatka mogućnosti uvrštenja. Ako naša jamstvena usluga obuhvaća kvar na uređaju, odmah ćemo vam vratiti popravljani ili novi uređaj.

Podrazumijeva se da uz naknadu troškova također popravljamo kvarove koje jamstvo ne ili više ne obuhvaća. Molimo Vas da u tom slučaju uređaj pošaljete na adresu našeg servisa.

Upozoravamo na ograničenja ovog jamstva za potrošne, istrošene i neispravne dijelove u skladu s informacijama o servisu u ovim uputama za uporabu.

Sadržaj

1. Sigurnosna uputstva
2. Opis uređaja i sadržaj isporuke
3. Namensko korišćenje
4. Tehnički podaci
5. Pre puštanja u pogon
6. Rukovanje
7. Čišćenje, održavanje, skladištenje i porudžbina rezervnih delova
8. Zbrinjavanje u otpad i recikliranje
9. Plan traženja grešaka

Opasnost!

Kod korišćenja uređaja morate se pridržavati bezbednosnih propisa kako biste sprečili povrede i štete. Zbog toga pažljivo pročitajte ova uputstva za upotrebu/bezbednosne napomene. Dobro ih sačuvajte tako da Vam informacije u svako doba budu na raspolaganju. Ako biste ovaj uređaj trebali predati drugim licima, molimo Vas da im prosledite i ova uputstva za upotrebu. Ne preuzimamo garanciju za štete koje bi nastale zbog nepridržavanja ovih uputstava za upotrebu i bezbednosnih napomena.

1. Sigurnosna uputstva

Odgovarajuća sigurnosna uputstva pronaći ćete u priloženoj knjižici.

Opasnost!

Pročitajte sve bezbednosne napomene i uputstva. Propusti kod pridržavanja bezbednosnih napomena i uputstava mogu da prouzroče el.udar, požar i/ili teške povrede. **Sačuvajte sve bezbednosne napomene i uputstva za buduće korišćenje.**

2. Opis uređaja i sadržaj isporuke**2.1 Opis uređaja (slika 1-21)**

1. Jedinica motora
2. Vodica
3. Lanac testere
4. Zaštita lanca
5. Ključ za svećicu
6. Prednja zaštita ruke (poluga kočnice lanca)
7. Prednja drška
8. Zadnja drška
9. Ručica startera
10. Prekidač za uključivanje/isključivanje
11. Ručica za gas
12. Blokada ručice za gas
13. Poluga čoka
14. Poklopac filtera za vazduh
15. Filter za vazduh
16. Svećica
17. Čeljusni graničnik
18. Zahvatač lanca
19. Lančanik
20. Točak za pričvršćivanje vodice
21. Poklopac rezervoara za gorivo
22. Poklopac rezervoara za ulje
23. Flaša za mešanje
24. Odvijač

25. Pumpa za gorivo (primer)

Bezbednosne funkcije (sl. 1a/1b)

- 3** LANAC TESTERE S MALIM POVRATNIM UDARCEM pomaže Vam da sa specijalno razvijenim sigurnosnim napravama smanjite sile povratnog udarca i da ga lakše prihvatite.
- 6** POLUGA KOČNICE LANCA/ZAŠTITA ZA RUKE štiti levu ruku korisnika u slučaju da bi skliznula s prednje drške dok testera radi. KOČNICA LANCA predstavlja bezbednosnu funkciju sa ciljem smanjenja povreda usled povratnih udaraca, tako da se lanac testere koji radi zaustavi u milisekundu. Aktivniše je POLUGA KOČNICE LANCA.
- 10** STOP-PREKIDAČ zaustavlja motor odmah čim se isključi. Da bi se motor (nanovo) pokrenuo, stop-prekidač mora da se postavi u položaj UKLJ.
- 12** BLOKADA GAS-POLUGE sprečava slučajno ubrzavanje motora. Gas-poluga može da se pritisne kad je pritisnuta njena blokada.
- 18** DRŽAČ LANCA smanjuje opasnost od povreda, ako bi se lanac tokom rada motora pokidao ili iskliznuo. Držać lanca treba da prihvati lanac koji udara oko sebe.

Napomena! Upoznajte se s testerom i njenim delovima.

2.2 Sadržaj isporuke

Molimo Vas da pomoću opisanog sadržaja isporuke proverite potpunost artikala. U slučaju neispravnih delova, nakon kupovine artikla obratite se našem servisnom centru, ili prodajnom mestu na kom ste kupili proizvod u roku od 5 radnih dana, s time da predložite i važeću potvrdu o kupovini. Molimo vas da u vezi sa tim obratite pažnju na tabelu o garanciji u informacijama o servisu na kraju uputstava.

- Otvorite pakovanje i pažljivo izvadite uređaj.
- Uklonite materijal za pakovanje kao i delove za bezbednost pakovanja / bezbednost tokom transporta (ako postoje).
- Proverite da li je sadržaj isporuke potpun.
- Prekontrolišite da li na uređaju i delovima pribora ima transprotnih oštećenja.
- Po mogućnosti sačuvajte pakovanje do isteka garantnog roka.

Opasnost!

Uređaj i materijal za pakovanje nisu dečje igračke! Deca ne smeju da se igraju plastičnim kesama, folijama i sitnim delovima! Postoji opasnost da ih progutaju i tako se uguše!

- Originalna uputstva za upotrebu
- Bezbednosne napomene

3. Namensko korišćenje

Lanac služi svrsishodno isključivo za rezanje drva. Obaranje stabala smeju da vrše samo lica s odgovarajućim obrazovanjem. Proizvođač ne odgovara za štete koje nastanu usled nesvrshodnog korišćenja ili pogrešnog rukovanja uređajem.

Uređaj sme da se koristi samo za namenu za koju je predviđen. Svaka drugačija upotreba nije namenska. Za štete ili povrede svih vrsta koje iz toga proizađu, odgovoran je korisnik/rukovaoc, a nikako proizvođač.

Molimo da obratite pažnju na to da naši uređaji nisu podesni za korišćenje u komercijalne, zadržane ili industrijske svrhe. Ne preuzimamo garanciju ako se uređaj koristi u komercijalne i industrijske svrhe kao i sličnim delatnostima.

Oprez! Ostali rizici

Čak i kad propisno rukujete ovim uređajem, uvek postoje neki rizici. S obzirom na konstrukciju i izvedbu ovog uređaja može da dođe do sledećih opasnosti:

1. Opasnost od posekotina prilikom kontakta s nezaštićenim odnosno rotirajućim lancem testere.
2. Opasnost od posekotina prilikom povratnog udara ili ostalih neželjenih pomeranja vođice.
3. Opasnost od ozleda odbačenim delovima lanca testere.
4. Opasnost od ozleda odbačenim delovima odrezanog materijala.
5. Oštećenje sluha, ako se ne nosi propisana zaštita.
6. Problemi disajnih puteva zbog udisanja štetnih gasova i ozlede kože zbog kontakta s benzinom.

4. Tehnički podaci

Stapajni prostor motora	41 cm ³
Maksimalna snaga motora	1,3 kW
Dužina reza	33,5 cm
Dužina noža	14" (35 cm)
Podela lanca	(3/8"), 9,525 mm
Debljina lanca	(0,05"), 1,27 mm
Broj obrtaja praznog hoda	3100 ± 300 min ⁻¹
Maksimalan broj obrtaja s garniturom za rezanje	11000 min ⁻¹
Brzina lanca maks.....	21 m/s
Sadržaj tanka	260 cm ³
Sadržaj tanka za ulje	210 cm ³
Funkcija protiv vibriranja	da
Nazubljenost lančanika	6 zubaca x 9,525 mm
Neto težina bez lanca i klizne vodilice	4,5 kg
Nivo zvučnog pritiska L _{pA} (ISO 22868)	99 dB(A)
Nesigurnost K _{pA}	3 dB(A)
Izmeren intenzitet buke L _{WA} (ISO 22868)	110 dB(A)
Nesigurnost K _{WA}	3 dB(A)
Garantovani intenzitet buke L _{WA} (ISO 2000/14/EC)	114 dB(A)
Vibracije a _{rw} (prednja drška)	maks. 7 m/s ²
Nesigurnost K _{rw}	1,5 m/s ²
Vibracije a _{rw} (stražnja drška)	maks. 6,5 m/s ²
Nesigurnost K _{rw}	1,5 m/s ²
Svećica	L8RTF
Razmak elektroda	0,6 mm
Tip lanca	KANGXIN 3/8LP-53
.....Oregon 91P053X / Oregon 91P052X	
Tip noža	Kangxin AP14-53-509P
.....Oregon 140SDEA041 (518302)	

Ograničite stvaranje buke i vibracija na minimum!

- Koristite samo besprekorne uređaje.
- Redovno održavajte i čistite uređaj.
- Prilagodite svoj način rada uređaju.
- Ne preopterećujte uređaj.
- Prema potrebi pošaljite uređaj na kontrolu.
- Ako uređaj ne upotrebljavate, onda ga isključite.
- Nosite zaštitne rukavice.

5. Pre puštanja u pogon

Opasnost! Motor pokrenite tek kad je testera potpuno montirana.

Oprez! Kod svakog rukovanja lancem nosite zaštitne rukavice.

5.1 Stavljanje vodilice

Da bi vodilica i lanac mogli da se snabdevaju uljem, KORISTITE SAMO ORIGINALNU VODILICU. Rupa kroz koju ulazi ulje (sl. 2/poz. A) mora da bude očišćena od prljavština i taloga.

1. Proverite da li je poluga kočnice lanca povučena u poziciju DEBLOKIRANO (sl. 3A).
2. Uklonite točkić za pričvršćivanje vodice (20). Skinite poklopac (sl. 3B).
3. Okrećite točkić za zatezanje lanca (19) U SUPROTNOM SMERU OD KAZALJKE NA SATU, tako da se HVATALJKA (E) (vrh koji strči) nalazi na kraju svog kliznog puta u smeru spojke i zupčanika (sl. 3B/3C).
4. Stavite urezani kraj vodice iznad spreznjaka vodice (F). Poravnajte vodicu tako da HVATALJKA pristaje u rupu (G) u vodice (sl. 3C/3D).

5.2 Stavljanje lanca testere

1. Raširite lanac u petlju pri čemu rezni bridovi (A) treba da gledaju U SMERU KAZALJKE ČASOVNIKA oko omče (sl. 4A).
2. Pomičite lanac oko zupčanika (B) iza spojke (C). Obratite pažnju na to da članci moraju da ulegnu između zubaca (sl. 4B).
3. Uvodite pogonske članke u kanal (D) i oko kraja vodilice (sl. 4B).

Napomena: Lanac testere mogao bi malo da visi na donjem delu vodilice. To je normalno.

4. Vucite vodilicu prema napred tako da lanac tesno nalegne. Proverite da li se svi pogonski članci nalaze u kanalu vodilice.
5. Stavite poklopac spojke (sl. 5) i obrćite točkić za pričvršćivanje vodice (20) u smeru kazaljke na satu kako biste ga pričvrstili. Lanac pri tom ne sme da sklizne sa vodice. Rukom stegnite točkić za pričvršćivanje vodice i sledite uputstva za podešavanje zategnutosti lanca na način koji je opisan u odeljku PODEŠAVANJE ZATEGNUTOSTI LANCA.

5.3 Podešavanje zategnutosti lanca

Ispravna zategnutost lanca testere od velike je važnosti i mora da se proveriti pre i tokom svih radova s testerom. Ako nađete dovoljno vremena da propisno podesite lanac testere, možete da režete bolje i produžite vek trajanja lanca.

Oprez: Prilikom rukovanja lancem testere ili njegovog podešavanja uvek nosite čvrste rukavice.

1. Da biste povećali zategnutost lanca, vrh vodice držite prema gore i obrćite točkić za zatezanje lanca (19) U SMERU KAZALJKE NA SATU (sl. 5.). Ako točkić za zatezanje lanca obrćete u SMERU SUPROTNOM OD KAZALJKE NA SATU zategnutost lanca se smanjuje. Proverite da li lanac potpuno naleže na vodicu (sl. 6).
2. Nakon podešavanja vrh vodice je i dalje gore, stegnite točkić za pričvršćivanje vodice (20). Lanac je ispravno zategnut ako naleže usko i može da se skine rukom.

Napomena: Ako se lanac okreće teško oko vodice ili je blokira, znači da je previše zategnut. Izvršite sledeća mala podešavanja:

1. Olabavite točkić za pričvršćivanje vodice (20) za 1/2 okretaja. Smanjite zategnutost lanca polaganim obrtanjem točkića za zatezanje lanca (19) SUPROTNOM OD SMERU KAZALJKE NA SATU. Povucite lanac napred i nazad po vodici. Radite to tako dugo dok lanac ne počne da se kreće glatko, ali ipak još uvek usko naleže. Povećajte zategnutost tako da točkić za zatezanje lanca okrenete U SMERU KAZALJKE NA SATU.
2. Kad je lanac testere ispravno zategnut, držite vrh vodice prema gore i stegnite točkić za pričvršćivanje vodice (20).

Napomena! Novi lanac testere se isteže, tako da nakon cirka 5 rezova morate dodatno da ga podesite. To je kod novih lanaca normalno, a interval budućih podešavanja se povećava.

Napomena! Ako je lanac testere PRELABAV ili PREVIŠE NAPET, pogonski točak, klizna vodilica, lanac i ležaj kolenaste osovine brže se troše. Slika 6 daje informaciju o ispravnoj napetosti A (hladno stanje) i napetosti B (toplo stanje). Slika C prikazuje prelabav lanca.

5.4 Gorivo i ulje

Gorivo

Za postizanje optimalnih rezultata koristite samo normalno, bezolovno gorivo u smeši sa specijalnim uljem za 2-taktne motore.

Smeša goriva

Pomešajte gorivo s uljem za 2-taktne motore u podesnoj posudi. Protresite posudu kako biste sve pažljivo promešali.

Napomena! Za ovu testeru nemojte nikada da koristite čisti benzin. Njime možete da oštetite motor čime ćete izgubiti garanciju za ovaj proizvod. Ne koristite smešu goriva koja je bila skladištena duže od 90 dana.

Napomena! Morate da koristite specijalno ulje za 2-taktne motore hlađene vazduhom s mešovinskim odnosom od 1:40. Nemojte da koristite uljne proizvode za 2-taktne motore s mešovinskim odnosom od 1:100. Nedovoljno podmazivanje uljem oštećuje motor i u tom slučaju gubite garanciju za motor.

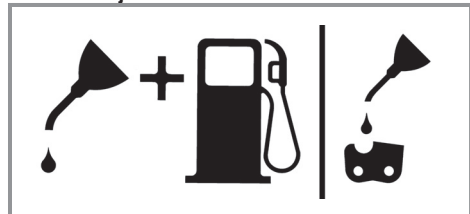
Preporučena goriva

Neki uobičajeni benzini pomešani su sa prime-sama, kao što su spojevi alkohola ili etera, kako bi odgovarali normama za čiste ispušne gasove. Motor radi na zadovoljavajući način sa svim vrstama benzina sa svrhom sopstvenog pogona, takođe i s benzinima obogaćenima kiseonikom. Najbolje je da koristite bezolovni, normalan benzin.

Podmazivanje lanca i klizne vodilice uljem

Svaki put kad punite tank za gorivo benzinom, morate takođe da sipate ulje za podmazivanje lanca u njegov tank. Pritom preporučamo da koristite standardno ulje za lance.

Motorno ulje i benzin



Smeša 1:40

I Lanac testere

I Samo ulje

Kontrole pre pokretanja motora

Opasnost! Testeru nemojte nikada da pokrećete ni koristite, ako vodilica ili lanac nisu ispravno montirani.

1. Sipajte gorivo u tank (21) sa ispravnim mešovinskim odnosom (sl. 4).
2. Napunite tank uljem (22) za podmazivanje lanca (sl. 4).

Nakon što napunite tank uljem, zatvorite i pritegnite rukom poklopac na tanku. Za to nemojte da upotrebljavate alat.

6. Rukovanje

Pre upotrebe proverite da li na uređaju postoje eventualna oštećenja i ne koristite ga ako ih ima. Uređaj sme da se pokrene samo s uključenom kočnicom lanca. Kočnica lanca je aktivirana kada je poluga kočnice (6) pritisnuta prema napred.

Objašnjenje načina funkcionisanja, vidi – Kontrola kočnice lanca – Statička kontrola.

6.1 Kočnica lanca

Lančana testera ima kočnicu lanca koja smanjuje opasnost od zadobivanja povreda usled povratnog udarca. Kočnica se aktivira kada se izvrši pritisak na zaštitu za ruku (6). Npr. kad kod povratnog udarca ruka korisnika udari u zaštitu za ruku (6). Prilikom aktivacije kočnice lanac (3) se naglo zaustavi.

Upozorenje: Doduše, kočnica lanca namenjena je smanjenju opasnosti od zadobivanja povreda usled povratnog udarca; ona ipak ne može da pruži odgovarajuću zaštitu, ako se testerom upravlja nemarno. Redovno proveravajte da li kočnica lanca radi pravilno. Testirajte kočnicu lanca pre prvog testiranja, nakon višestrukog testiranja, nakon održavanja i ako je lančana testera bila izložena jakim udarcima ili je pala.

6.1.1 Kontrola kočnice lanca (sl. 5A/5B/6)

Statička kontrola (kod ugašenog motora)

Deaktivacija kočnice Inca (lanac (3) se slobodno pomera)

1. Povucite prednju zaštitu ruke (6) u smeru prednje drške (7). Prednja zaštita ruke (6) mora da se čujno fiksira (sl. 5A).

- Lanac (3) se mora slobodno pomerati po vodiči (2).

Aktivacija kočnice lanca (lanac (3) blokiran)

- Povucite prednju zaštitu ruke (6) u smeru vodiče (2). Prednja zaštita ruke (6) mora da se čujno fiksira (sl. 5B).
- Lanac (3) se ne sme slobodno pomerati po vodiči (2).

Napomena: Prednja zaštita ruku (6) mora se fiksirati u oba položaja. Ako osetite jak otpor ili se prednja zaštita ruke (6) nije fiksirala, nemojte da koristite testeru. Donesite je na popravku u ovlašćenu servis.

Dinamička kontrola (motor je pokrenut)

- Položite testeru na tvrdnu, ravnu površinu.
- Levom rukom čvrsto držite prednju dršku (7).
- Startujte testeru prema uputstvima za startovanje (vidi 6.2 odnosno 6.3).
- Deaktivirajte kočnicu lanca (Povucite prednju zaštitu ruke (6) u smeru prednje drške (7)) (sl. 5A).
- Uхватite zadnju dršku (8) desnom rukom.
- Nakon kratke faze zagrevanja dajte puni gas. Nadlaničom leve ruke pritisnite prednju zaštitu ruku (6) u smeru vodiče (2). Tako će biti aktivirana kočnica lanca. (sl. 6)

Opasnost: Kočnicu lanca aktivirajte polagano i oprezno. Testeru držite čvrsto sa obe ruke i pazite na dobar zahvat. Testera ne sme da dotiče nikakve predmete.

- Lanac (3) mora naglo da se zaustavi. Kad se testera (3) zaustavi odmah pustite ručicu za gas (11).

Opasnost: Ako se testera (3) ne zaustavi, ugasisite motor i odnesite testeru na popravku u ovlašćenu servis.

6.1.2 Kontrola spojke

Redovno vršite kontrole funkcije spojke. Proverite spojku pre prvog testerisanja, nakon višestrukog testerisanja, nakon održavanja i ako je lančana testera bila izložena jakim udarcima ili je pala.

- Lančanu testeru startujte prema uputstvima za startovanje (vidi 6.2 odnosno 6.3).
- Nakratko pritisnite ručicu za gas (11) i ponovno je pustite kako biste se ubedili da je otpuštena blokada ventila za prigušivanje i da motor radi u praznom hodu.

- Lanac (3) mora da se zaustavi u praznom hodu.

Spojka je konstruisana tako da kod povećanja broja obrtaja praznog hoda za 1,25 puta ne sme doći do pomeranja lanca.

Opasnost: Ako se testera (3) ne zaustavi, ugasisite motor i odnesite testeru na popravku u ovlašćenu servis.

Opasnost: Uvek aktivirajte kočnicu lanca (6) pre nego što startujete motor.

6.2 Startovanje kod hladnog motora (7A-7D)

Napunite rezervoar odgovarajućom količinom smeše benzina/ulja (vidi tačku 5.3).

- Uređaj postavite na tvrdnu, ravnu površinu.
- Prekidač za uključivanje/isključivanje (10) stavite u položaj „I“ (sl. 7A).
- Pritisnite pumpu za gorivo (primer) (sl. 6/poz. 25) 10x.
- Izvcite polugu čoka (13) (sl. 7B).

Napomena: Potezanjem poluge čoka (13) takođe će se malo otvoriti ventil za prigušivanje i u tom položaju fiksirati. Rezultat toga biće povećanje broja obrtaja u praznom hodu i brže startovanje testere.

- Čvrsto držite uređaj i izvlačite ručicu startera (9) sve dok ne osetite prvi otpor. Sada 3x naglo povucite ručicu startera (9) (sl. 7C/7D).
- Gurnite polugu čoka (13) prema unutra.
- Čvrsto držite uređaj i izvlačite ručicu startera (9) sve dok ne osetite prvi otpor. Sada brzo povucite ručicu startera (9) više puta tako da pokrenete motor (sl. 7D).

Napomena: Ne dozvolite da ručica startera (9) naglo skoči nazad. To može uzrokovati oštećenja. Kada se motor pokrene pustite da uređaj radi cirka 10 sek. da se zagreje.

Upozorenje: Zbog malo otvorenog prigušnog ventila, rezni alat kod pokrenutog motora počinje da radi. Nakratko pritisnite ručicu za gas (11). Blokada prigušnog ventila se otpusti i motor se vraća u prazni hod (sl. 7C).

- Ako motor ne startuje ni nakon 8 povlačenja ručice, ponovite korake 1-7.

Obratite pažnju: Ako se motor ne pokrene ni nakon više pokušaja, pročitajte odeljak „Uklanjanje

grešaka na motoru“.

Obratite pažnju: Uvek izvlačite sajlu ručice startera ravno prema spolja. Ako je povlačite pod uglom, nastaje trenje na ušici. Iz tog razloga uže se tare i brže troši. Kada ponovno povlačite sajlu, uvek držite za ručicu startera. Nikad ne dozvolite da ručica startera skoči nazad iz izvučenog položaja.

6.3 Startovanje kod toplog motora (7A-7D)

(Uređaj miruje manje od 15-20 min).

1. Uređaj postavite na tvrdi, ravnu površinu.
2. Prekidač za uključivanje/isključivanje (10) stavite u položaj „I“ (sl. 7A).
3. Čvrsto držite uređaj i izvlačite ručicu startera (9) sve dok ne osetite prvi otpor. Sada brzo povucite ručicu startera (9) više puta tako da pokrenete motor. Uređaj bi trebalo da se pokrene nakon 1-2 povlačenja. Ako se mašina nakon 6 povlačenja još uvek ne pokrene, ponovite korake od 1-7 pdo tačkom 6.2 (sl. 7D).

6.4 Zaustavljanje motora

1. Pustite gas-polugu i pričekajte da motor počne raditi u praznom hodu.
2. Prekidač za uključivanje/isključivanje stavite u položaj “Stop (0)”.

Napomena: Da biste zaustavili motor u slučaju nužde, aktivirajte kočnicu lanca i pomerite prekidač za uključivanje/isključivanje u položaj “Stop (0)”.

6.5 Opšta uputstva za rezanje testerom

Opasnost! Nije dozvoljeno da drvo obaraju lica bez obrazovanja koje je za to potrebno.

Obaranje

- Obaranje znači odrezivanje drveta. Mala drveća s prečnikom od 15 - 18 cm odrežu se obično jednim rezom. Kod većih drveća treba da se izrade urezi. Urezi odgovaraju smeru u kome će drvo da padne.
- Pre rezanja trebalo bi da se isplanira i izradi put uzmicanja (A). Put uzmicanja trebalo bi da prolazi prema nazad i dijagonalno na zadnju stranu očekivanog pravca pada, kao što je prikazano na slici 8.
- Kod obaranja drveta na nizbrdici korisnik lančane testere bi trebalo da stoji uzbrdo, jer će drvo nakon obranja najverovatnije da se skotrlja ili sklizne nizbrdo.
- Smer padanja (B) određuje urez. Pre rezanja obratite pažnju na raspored većih grana i prirodan nagib drveta kako biste mogli da

procenite njegov put pada (sl. 8).

- Nemojte da obarate drvo ako duva jak ili promenljiv vetar, ili kad postoji opasnost da nastanu materijalne štete nečije imovine. Posavetujte se sa stručnjakom za obaranje drveća. Nemojte da obarate drvo ako bi ono moglo da udari o vodove. U slučaju sumnje, pre nego što ćete da obarate drvo, obavestite o tome nadležnu službu za vodove.

Opšte smernice za obaranje drveća (sl. 9)

Obaranje se obično sastoji od 2 glavna reza:

Urezivanje (C) i odrezivanje (D).

- Počnite s gornjim urezom (C) na strani pada drveta (E). Pripazite na to da donji rez ne ureže preduboko u stablo. Urez (C) bi trebalo da bude dubok toliko da se izradi uporište (F) dovoljne širine i jačine. Urez treba da bude dovoljno širok kako bi padanje drveta moglo da se kontroliše što duže.
- Nikada nemojte da stajete ispred drveta koje je urezano. Odrezivanje (D) vršite na drugoj strani drveta cirka 3-5 cm iznad ivice ureza (C). Stablo nikada nemojte da odrežete do kraja. Uvek ostavite jedno uporište. Sidrište F drži drvo. Ako se stablo prereže do kraja, više nećete moći da kontrolišete smer pada. Umetnite jadan klin ili polugu u rez još pre no što drvo postane nestabilno i počne da se kreće. Ako pogrešno procenite smer pada, vodilica će se u takvom slučaju zaglaviti u prorezu. Pre nego ćete oboriti drvo, zabranite gledaocima pristup području pada drveta.
- Pre izvođenja konačnog reza, proverite da li se u području pada nalaze gledaoci, životinje ili neke prepreke nalaze.

Prorez obaranja

- Sprečite zaglavljivanje vodilice ili lanca (B) u prorezu pomoću drvenih ili plastičnih klinova (A). Klinovi sem toga kontrolišu obaranje (sl. 10).
- Ako je prečnik drva koje se reže veći od dužine vodilice, napravite 2 reza kao što je prikazano na slici 11.
- Kada se rez obaranja približi uporištu, drvo počinje padati. Čim drvo počinje padati, izvučite testeru iz reza, zaustavite motor, odložite lančanu testeru i napustite područje putom uzmicanja (sl. 8).

Odstranjivanje granja

- Grane se uklanjaju s oborenog drveta. Potporne grane (A) uklonite tek kada je stablo narezano po dužini (sl. 12). Napete grane moraju da se odrežu odozdo prema gore tako da se testera ne zaglavi.
- Nikada nemojte da odrezujete grane dok stojite na stablu.

Rezanje po dužini

- Oboreno stablo režite po dužini. Pripazite na dobru stabilnost, a ako režete na obronku, stojte iznad stabla. Stablo bi trebalo po mogućnosti da bude poduprto, tako da kraj koji se reže ne leži na tlu. Ako su oba kraja stabla poduprta i morate da režete u sredini, napravite polovinu reza odozgo kroz stablo i zatim rez odozdo prema gore. To će sprečiti zaglavljivanje vodilice i lanca u stablu. Pripazite na to da lanac tokom rezanja ne dospe u tlo, jer će na taj način brzo postati tup. Tokom rezanja uvek stojite na gornjoj strani obronka.
 - 1. Stablo poduprto po celoj dužini:** Režite odozgo i pripazite da ne režete u tlo (sl. 13A).
 - 2. Stablo poduprto na jednom kraju:** Prvo režite 1/3 prečnika stabla odozdo prema gore kako biste izbegli otcepljivanje. Zatim režite odozgo prema prvom rezu kako biste izbegli zaglavljivanje (sl. 13B).
 - 3. Stablo poduprto na oba kraja:** Prvo režite 1/3 prečnika stabla odozgo prema dole kako biste izbegli otcepljivanje. Zatim režite odozdo prema prvom rezu kako biste izbegli zaglavljivanje (sl. 13C).
- Najbolji metod rezanja stabla po dužini je pomoću nogara. Ako to nije moguće, stablo bi trebalo da se podigne i podupre pomoću dve grane ili dva potporna panja. Proverite da li je stablo koje nameravate rezati poduprto.

Rezanje dužine stabla na nogarama (sl. 14)

- A. Za vašu bezbednost i olakšavanje testerisanja potrebno je da zauzmete ispravnu poziciju za vertikalno rezanje dužine.
- B. Držite testeru s obe ruke i kod rezanja je vodite desno od svoga tela.
- C. Levu ruku držite što ravnije.

Napomena! Tokom radova s testerom pripazite na to da lanac testere i klizna vodilica budu dovoljno nauljeni.

7. Čišćenje, održavanje, skladištenje i porudžbina rezervnih delova

Pre svih radova čišćenja i održavanja izvucite utikač svećice.

7.1 Čišćenje

- Zaštitne naprave, otvore za zrak i kućište motora držite što čistima od prašine i prljavštine. Istrljajte uredjaj čistom krpom ili ga ispušite komprimiranim zrakom pod niskim tlakom.
- Preporučujemo da uredjaj očistite nakon svake uporabe.
- Redovito čistite uredjaj vlažnom krpom i s malo masnog sapuna. Ne koristite sredstva za čišćenje ni otapala; ona mogu oštetiti plastične dijelove uredjaja. Pripazite na to da u unutrašnjost uredjaja ne dospije voda.

7.2 Održavanje

Upozorenje! Sve radove održavanja na lančanoj testeri, izuzev onih koji su pomenuti pod tačkama u ovim uputstvima, treba da provede samo ovlašćena servisna služba.

7.2.1 Filter za vazduh

Napomena! Testeru ne smete nikad da koristite bez filtera za vazduh. U protivnom će prašina i prljavština da dospu u motor i oštete ga. Filter za vazduh treba da bude čist! Svakih 20 časova rada filter mora da se očisti odnosno zameni.

Čišćenje filtera za vazduh (sl. 15A/15B)

1. Uklonite gornji poklopac (14) tako da s njega skinete pričvršni zavrtnaj (A). Poklopac tada može da se skine (sl. 15A).
2. Izvadite filter za vazduh (15) (sl. 15B).
3. Očistite ga. Filter operite u čistoj, toploj sapunici. Ostavite ga na vazduhu da se potpuno osuši.

Napomena: Savetujemo da na zalihii uvek imate rezervni filter.

4. Umetnite filter za vazduh. Stavite poklopac motora/filtera za vazduh. Pripazite na to da poklopac bude tačno stavljen. Pritegnite zavrtnje za pričvršćenje poklopca.

7.2.2 Filter za gorivo (sl. 15C)

Napomena! Testeru ne smete nikad da koristite bez filtera za gorivo. Svakih 100 časova rada filter za gorivo mora da se očisti ili zameni u slučaju oštećenja. Pre nego ćete vršiti zamenu filtera, ispraznite tank za gorivo.

1. Skinite čep s tanka za gorivo.
2. Ispravite meku žicu.
3. Utaknite je u otvor tanka za gorivo i zakačite je o crevo za gorivo. Oprezno povucite crevo za gorivo do otvora tako da možete da ga uhvatite prstima.

Napomena: Nemojte da izvučete celo crevo iz tanka.

4. Izvadite filter iz tanka.
5. Okretom izvucite filter i očistite ga. Ako je oštećen, zbrinite ga na odgovarajući način.
6. Umetnite novi ili očišćen filter. Umetnite jedan kraj filtera u otvor tanka. Proverite da li filter leži u donjem uglu tanka. Umetnite filter dugačkim odvijačem na njegovo tačno mesto.
7. Sipajte u tank sveže gorivo. Vidi odeljak GO-RIVO I ULJE. Nataknite čep tanka.

7.2.3 Svećica (sl. 15A/15B)

Napomena! Da bi motor testere ostao sposoban za rad, svećica mora da bude čista i da ima tačno odstojanje elektroda. Svakih 20 časova rada svećica mora da se očisti odnosno zameni.

1. Prekidač za uključivanje/isključivanje stavite u položaj "Stop (0)".
2. Uklonite gornji poklopac (14) tako da s njega skinete pričvrtni zavrtnj (A). Poklopac tada može da se skine (sl. 15A).
3. Uklonite vazdušni filter (15) (sl. 15B).
4. Povlačenjem i istovremenim obrtanjem svećice izvucite kabel za paljenje (C) (sl. 15B).
5. Odvrnite svećicu pomoću odgovarajućeg ključa.
6. Očistite svećicu četkicom od bakrene žice ili je zamenite novom.

7.2.4 Podešavanje rasplinjača

Rasplinjač je već podešen u fabrici na optimalnu snagu. U slučaju da su potrebna dodatna podešavanja, testeru odnesite ovlašćenoj servisnoj službi.

7.2.5 Vođica

- Podmažite zvezdu vođice mašču svakih 10 radnih sati. To je potrebno da bi vaša lančana testera postigla optimalni učinak (sl. 16). Očistite otvor za podmazivanje, stavite na nje-ga presu (ne dobija se u isporuci) i pumpajte mast u ležaj tako dugo dok je ne istisnete na spoljnoj strani.
- Standardnim alatom za čišćenje redovno čistite žleb u kom se kreće lanac i ulazni prvrt za ulje (sl. 17A). To je važno za optimalno podmazivanje vođice i lanca tokom rada.
- Uklonite srhove i oštre bridove na vođici (2) tako da ih pažljivo turpijate ravnom turpijom (sl. 17B).
- Okrećite vodilicu (2) svakih 8 sati rada tako da se gornja i donja strana ravnomerno istroše.

Prolazi za ulje

Prolazi za ulje treba da se očiste kako bi se osiguralo propisno podmazivanje vodilice i lanca tokom pogona.

Napomena: Stanje prolaza za ulje može lako da se proveriti. Ako su čisti, nekoliko sekundi nakon pokretanja testere lanac automatski prska ulje. Testera ima automatski sistem za podmazivanje uljem.

Automatsko podmazivanje lanca

Lančana testera opremljena je automatskim sistemom za podmazivanje zupčanog pogona uljem. On automatski snabdeva vodilicu i lanac tačnom količinom ulja. Čim se motor ubrza, ulje dotiče brže do vodilice.

Podmazivanje lanca fabrički je optimalno podešeno. U slučaju da su potrebna dodatna podešavanja, testeru odnesite ovlašćenoj servisnoj službi.

Na donjoj strani lančane testere naći ćete zavrtnj za podešavanje (A) za podmazivanje lanca (sl. 21). Okretanjem ulevo povećavate podmazivanje lanca, a udesno smanjujete podmazivanje lanca.

Da biste proverili podmazivanje lanca, testeru držite zajedno s lancom iznad lista hartije i par sekundi dajte puni gas. Na hartiji možete da proverite podešenu količinu ulja.

Podmazivanje lanca uljem

Uvek proverite da li sistem za automatsko podmazivanje uljem radi ispravno. Obratite pažnju na to da rezervoar za ulje bude uvek pun.

Tokom rada testerom vođica i lanac moraju uvek biti dovoljno podmazani uljem kako bi se smanjilo trenje s vođicom.

Vođica i lanac ne smeju nikad biti bez ulja. Ako ćete pogoniti suvu testeru ili sa premalo ulja, smanjiće se učinak testerisanja, kao i vek trajanja lanca testere, lanac će brzo postati tup i vođica će se jako istrošiti zbog prevelikog zagrevanja. Nedostatak ulja prepoznatljiv je po stvaranju dima ili fleka na vođici usled promene boje.

7.2.6 Održavanje lanca

Brušenje lanca

Napomena! Oštar lanac stvara dobro formiran iver. Ako lanac stvara piljevinu, mora da se nabrusi.

Za brušenje lanca potrebni su specijalni alati koji omogućuju da noževi budu naoštreni uvek pod pravim uglom i na tačnoj dubini. Za neiskusnog korisnika lančane testere preporučamo da brušenje lanca prepusti stručnjaku odgovarajuće servisne službe na licu mesta. Ako smatrate da ste dorasli brušenju lanca svoje testere, možete da nabavite specijalni alat kod profesionalnog servisa.

Brušenje lanca (sl. 18)

Lanac brusite pomoću zaštitnih rukavica i okrugle turpije.

Vrhove brusite samo pokretima koji su usmereni prema van (sl. 19) i pridržavajte se vrednosti u skladu sa slikom 18.

Nakon brušenja rezni članci moraju da budu svi jednake širine i dužine.

Nakon 3-4-kratnog brušenja oštrica, treba da proverite visinu graničnika dubine i po potrebi ga pljosnatim turpijom podesite dublje, a zatim zaoblite prednji ugao (sl. 20).

Prednje ivice turpijajte obodno.

7.3 Čuvanje i transport

Pre transporta i uskladištenja lančane testere stavite zaštitu na lanac (4).

Napomena! Nemojte da spremite lančanu testeru na dulje od 30 dana bez da preduzmete sledeće korake.

Spremanje lančane testere

Ako ćete lančanu testeru spremiti na dulje od 30 dana, za to je morate pripremiti. U protivnom će se u rasplinjaču ispariti ostatak goriva i ostaviti

gumenasti talog na dnu. Posledica toga može da bude otežano pokretanje uređaja i skupe popravke.

1. Da biste eventualno isпустили pritisak u tanku, polako skinite čep s tanka za gorivo. Pažljivo ispraznite tank.
2. Da biste uklonili gorivo iz rasplinjača, pokrenite motor i pustite ga da radi sve dok se testera ne zaustavi.
3. Ostavite motor da se ohladi (oko 5 minuta).
4. Temeljito očistite mašinu.

Napomena: Spremite testeru na suvo mesto, daleko od mogućih zapaljivih izvora, npr. peći, gasnih bojlera za vruću vodu, gasnih sušilica itd.

Puštanje u pogon nakon mirovanja mašine izvršite kao što je opisano u odeljku „5. Pre puštanja u pogon“.

Transport

- Aktivirajte kočnicu lanca.
- Obezbedite lančanu testeru od klizanja kako biste sprečili gubitak goriva, oštećenja ili zadržavanje povreda.

7.4 Porudžbina rezervnih delova:

Kod porudžbine rezervnih delova trebali biste da navedete sledeće podatke:

- Tip uređaja
- Kataloški broj uređaja
- Identifikacioni broj uređaja
- Broj potrebnog rezervnog dela

Aktuelne cene nalaze se na web strani www.isc-gmbh.info

8. Zbrinjavanje u otpad i recikliranje

Uređaj je zapakovan kako bi se tokom transporta sprečila oštećenja. Ova ambalaža je sirovina i može ponovno da se upotrebi ili preda na recikliranje. Uređaj i njegov pribor sastavljeni su od raznih materijala, kao npr. metala i plastike. Neispravni uređaji ne smeju da se bacaju u kućni otpad. Uređaj bi u svrhu stručnog zbrinjavanja u otpad, trebalo da se preda odgovarajućem sabiralištu takvog otpada. Ako ne znate gde se takvo sabiralište nalazi, raspitajte se u svojoj opštinskoj upravi.

9. Plan traženja grešaka

Problem	Mogući uzrok	Korekcija
Motor se ne pokreće ili se pokreće, ali ne nastavlja raditi.	<ul style="list-style-type: none"> - Pogrešan postupak pokretanja. - Previše goriva u komori za sagorevanje zbog neuspelih pokušaja startovanja. - Pogrešno podešena smeša za rasplinjač. - Zardala svećica. - Začepljen filter za gorivo. 	<ul style="list-style-type: none"> - Pridržavajte se napomena u ovim uputstvima. - Pre ponovnog startovanja sačekajte oko 30 minuta da ishlapi gorivo u komori za sagorevanje. - Podešavanje rasplinjača prepustite ovlašćenom servisu. - Očistite/namestite svećicu ili je zamenite. - Zamenite filter za gorivo.
Motor se pokreće, ali ne radi punom snagom.	<ul style="list-style-type: none"> - Pogrešna pozicija poluge na čoku. - Zaprljan filter za vazduh - Pogrešno podešena smeša za rasplinjač. 	<ul style="list-style-type: none"> - Stavite polugu na POGON. - Uklonite filter, očistite ga i ponovo umetnite. - Podešavanje rasplinjača prepustite ovlašćenom servisu.
Motor trokira	<ul style="list-style-type: none"> - Pogrešno podešena smeša za rasplinjač. 	<ul style="list-style-type: none"> - Podešavanje rasplinjača prepustite ovlašćenom servisu.
Nema snage kod opterećenja	<ul style="list-style-type: none"> - Pogrešno podešena svećica. 	<ul style="list-style-type: none"> - Očistite/namestite svećicu ili je zamenite.
Motor radi na mahove	<ul style="list-style-type: none"> - Pogrešno podešena smeša za rasplinjač. 	<ul style="list-style-type: none"> - Podešavanje rasplinjača prepustite ovlašćenom servisu.
Stvara se previše dima.	<ul style="list-style-type: none"> - Pogrešna smeša goriva. 	<ul style="list-style-type: none"> - Koristite ispravnu smešu goriva (odnos 40:1).
Nema snage kod opterećenja	<ul style="list-style-type: none"> - Lanac je tup - Lanac je labav 	<ul style="list-style-type: none"> - Nabrusite lanac ili stavite novi. - Zategnite lanac
Motor se gasi	<ul style="list-style-type: none"> - Prazan tank za benzin - Pogrešno pozicioniran filter za gorivo u tanku 	<ul style="list-style-type: none"> - Napunite tank benzinom - Napunite kompletan tank benzinom, ili drugačije pozicionirajte filter za gorivo u tanku
Nedovoljno podmazivanje lanca (nož i lanac postaju vrući)	<ul style="list-style-type: none"> - Prazan tank za ulje za podmazivanje lanca - Pomaknuti prolazi za ulje 	<ul style="list-style-type: none"> - Napunite tank uljem. - Očistite rupu za podmazivanje u nožu (sl. 2/poz. A). Očistite kanal noža.

Potpuno ili delimično štampanje ili umnožavanje dokumentacije i službenih papira koji su priloženi proizvodu dozvoljeno je samo uz izričitu saglasnost firme iSC GmbH.

Zadržavamo pravo na tehničke promene

Informacije o servisu

U svim zemljama koje su navedene u našem garantnom listu, imamo kompetentne servisne partnere čije kontakte možete da nađete u garantnom listu. Oni su Vam na raspolaganju za sve slučajeve servisa kao što je popravak, briga oko rezervnih i habajućih delova ili kupovina potrošnih materijala.

Treba da imate u vidu da kod ovog proizvoda sledeći delovi podležu trošenju usled korišćenja ili prirodnom trošenju odnosno potrebni su kao potrošni materijal.

Kategorija	Primer
Brzoabajući delovi*	Sablja, svećica, vazdušni filter, filter za benzin
Potrošni materijal/ potrošni delovi*	Lanac testere
Neispravni delovi	

* Nije obavezno da se nalazi u sadržaju isporuke!

U slučaju nedostataka ili grešaka molimo Vas da to prijavite na internet stranici www.isc-gmbh.info. Obratite pažnju na tačan opis greške i u svakom slučaju odgovorite na sledeća pitanja:

- Da li je uređaj već jednom radio ispravno, ili je od samog početka neispravan?
- Da li ste uočili nešto pre pojave kvara (simptom pre kvara)?
- U čemu je, po vašem mišljenju, kvar u funkcionisanju uređaja (glavni simptom)?
Opišite taj kvar.

Garantni list

Poštovani kupče,
naši proizvodi podležu strogoj kontroli kvaliteta. Ako ovaj uređaj ipak ne bi radio besprekorno, veoma nam je žao i molimo vas da se obratite našem servisu na adresu navedenu na ovom garantnom listu. Na raspolaganju smo vam takođe na navedenom telefonskom broju servisa. Za garantni zahtev važi sledeće:

1. Ovi garantni uslovi se isključivo odnose na potrošače, tj. fizička lica koja ovaj proizvod ne žele koristiti ni u okviru privredne delatnosti, niti u drugim samostalnim delatnostima. Ovi garantni uslovi regulišu dodatne garancije, koje dole naveden proizvođač garantuje zajedno sa zakonskom garancijom kupcima svojih novih uređaja. Ova garancija se ne odnosi na Vaše zakonske garantne zahteve. Naša garantna usluga za Vas je besplatna.
2. Garancija se isključivo odnosi na nedostatke novog uređaja dole navedenog proizvođača koji ste kupili, a koji su posledica grešaka na materijalu ili fabričkih grešaka; usluga je po našem izboru ograničena na uklanjanje takvih nedostataka na uređaju ili zamenu uređaja.
Molimo da obratite pažnju na to da naši uređaji nisu podesni da se koriste za komercijalne, zanatske ili industrijske svrhe. Stoga se ugovor o garanciji neće realizovati, ako je uređaj u periodu garancije korišćen za komercijalne, zanatske ili industrijske svrhe, ili je bio izložen identičnom opterećenju.
3. Naša garancija ne obuhvata:
 - Štete na uređaju koje nastaju zbog nepridržavanja uputstava za montažu ili zbog nestručne instalacije, nepoštovanja uputstava za upotrebu (kao npr. zbog priključka na pogrešan napon strujne mreže ili vrstu struje) ili nepridržavanja odredbi za održavanje i bezbednosnih odredbi, ili zbog izlaganja uređaja nenormalnim uslovima okoline, ili zbog nedostatka nege i održavanja.
 - Štete na uređaju koje nastaju zbog zloupotrebe ili nestručne primene (kao npr. preopterećenje uređaja ili korišćenje nedozvoljenih namenskih alata ili pribora), zbog prodiranja stranih tela u uređaj (kao npr. pesak, kamenje ili prašina, transportna oštećenja), zbog primene sile ili spoljnih dejstvanja (npr. oštećenja zbog pada).
 - Štete na uređaju ili delovima uređaja čiji je uzrok prirodno trošenje upotrebom, uobičajeno ili ostalo trošenje.
4. Garantni rok iznosi 24 meseca, a počinje sa datumom kupovine uređaja. Garantni zahtevi stupaju na snagu pre isteka roka unutar dve sedmice nakon što ste primetili kvar. Stupanje garantnih zahteva na snagu nakon isteka garantnog roka je isključeno. Popravak ili zamena uređaja neće rezultovati produženjem garantnog roka, niti će zbog ove usluge za uređaj ili eventualno ugrađene rezervne delove stupiti na snagu novi garantni rok. To takođe važi kod korišćenja usluga na licu mesta.
5. Za zahtevanje garancije neispravan uređaj treba prijaviti na: www.isc-gmbh.info. Molimo vas da držite spreman račun ili neki drugi dokaz o tome da ste kupili novi uređaj. Uređaji kojima neće biti priložen odgovarajući dokaz ili će biti poslani bez tablice s oznakom tipa, isključeni su iz realizacije garancije na osnovu nedostatka mogućnosti svrstavanja. Ako naša garancija obuhvata dotični kvar na uređaju, odmah ćemo vam poslati popravljen ili novi uređaj.

Podrazumeva se da ćemo vam uz nadoknadu troškova ukloniti kvarove na uređaju koje garancija ne obuhvata ili ih više ne obuhvata. Molimo vas da nam u tom slučaju pošaljete uređaj na adresu našeg servisa.

Upozoravamo na ograničenje ove garancije za habajuće, istrošene i neispravne delove u skladu s garantnim uslovima u ovim uputstvima za upotrebu.

Obsah

1. Bezpečnostní pokyny
2. Popis přístroje a rozsah dodávky
3. Použití podle účelu určení
4. Technická data
5. Před uvedením do provozu
6. Obsluha
7. Čištění, údržba, uložení a objednání náhradních dílů
8. Likvidace a recyklace
9. Plán vyhledávání chyb

Nebezpečí!

Při používání přístrojů musí být dodržována určitá bezpečnostní opatření, aby se zabránilo zraněním a škodám. Přečtěte si proto pečlivě tento návod k obsluze / bezpečnostní pokyny. Dobře si ho/ je uložte, abyste měli tyto informace kdykoliv po ruce. Pokud předáte přístroj jiným osobám, předejte s ním prosím i tento návod k obsluze/ bezpečnostní pokyny. Nepřebíráme žádné ručení za škody a úrazy vzniklé v důsledku nedodržování tohoto návodu k obsluze a bezpečnostních pokynů.

1. Bezpečnostní pokyny

Příslušné bezpečnostní pokyny naleznete v příložené brožurce.

Nebezpečí!

Přečtěte si všechny bezpečnostní pokyny a instrukce. Zanedbání při dodržování bezpečnostních pokynů a instrukcí mohou mít za následek úder elektrickým proudem, požár a/nebo těžká zranění. **Všechny bezpečnostní pokyny a instrukce si uložte pro budoucí použití.**

2. Popis přístroje a rozsah dodávky**2.1 Popis přístroje (obr. 1-21)**

1. Motorová jednotka
2. Vodicí lišta
3. Řetěz
4. Ochrana pilového řetězu
5. Klíč na zapalovací svíčky
6. Přední ochrana ruky (páka zablokování řetězu)
7. Přední rukojeť
8. Zadní rukojeť
9. Rukojeť startéru
10. Za-/Vypínač
11. Páčka plynu
12. Blokování páčky plynu
13. Páčka sytiče
14. Kryt vzduchového filtru
15. Vzduchový filtr
16. zapalovací svíčky
17. Ozubený doraz
18. Zachycovač řetězu
19. Řetězové kolo
20. Kolo pro upevnění lišty
21. Víčko palivové nádrže
22. Krytka nádrže na olej

23. Mísící láhev
24. Šroubovák
25. Palivové čerpadlo (Primer)

Bezpečnostní funkce (obr. 1a/1b)

- 3** Řetěz s nízkým zpětným vrhem Vám díky speciálně vyvinutým bezpečnostním zařízením pomůže zachytit zpětné vrhy nebo jejich sílu.
- 6** Páka brzdy řetězu / ochrana rukou chrání levou ruku obsluhující osoby, pokud by při delší práci sjela z přední rukojeti. Brzda řetězu je bezpečnostní funkce ke snížení rizika zranění způsobených zpětným vrhem, působící tak, že je běžící řetěz během několika milisekund zastaven. Aktivována je pákou brzdy řetězu.
- 10** zastavovací vypínač motor okamžitě zastaví, pokud je vypnut. Zastavovací vypínač musí být nastaven na zap, aby mohl být motor (opět) nastartován.
- 12** bezpečnostní pojistka plynu zabrání náhodnému zrychlení motoru. Páčka plynu může být stisknuta pouze tehdy, pokud je bezpečnostní pojistka plynu zamáčknuta.
- 18** zachycovač řetězu snižuje nebezpečí zranění, pokud by mělo při běžícím motoru dojít k přetržení nebo spadnutí řetězu. Zachycovač řetězu má za úkol zachytit rotující řetěz.

Upozornění! s pilou a jejími součástmi se dobře seznamte.

2.2 Rozsah dodávky

Zkontrolujte prosím úplnost výrobku na základě popsaného rozsahu dodávky. V případě chybějících dílů se prosím obraťte nejpozději během 5 pracovních dnů po zakoupení výrobku za předložení platného dokladu o koupi na naše servisní středisko nebo prodejnu, kde jste přístroj zakoupili. Dbejte prosím na tabulku o záruce v servisních informacích na konci návodu.

- Otevřete balení a přístroj opatrně vyjměte z balení.
- Odstraňte obalový materiál a ochrany balení / dopravní pojistky (jsou-li k dispozici).
- Překontrolujte, zda je rozsah dodávky úplný.
- Zkontrolujte přístroj a příslušenství, zda nebyly při přepravě poškozeny.
- Balení si pokud možno uložte až do uplynutí záruční doby.

Nebezpečí!

Přístroj a obalový materiál nejsou dětská hračka! Děti si nesmějí hrát s plastovými sáčky, fóliemi a malými díly! Hrozí nebezpečí spolknutí a udušení!

- Originální návod k obsluze
- Bezpečnostní pokyny

3. Použití podle účelu určení

Přístroj slouží podle účelu určení výhradně na řezání dřeva. Kácení stromů smí provádět pouze osoby s příslušným vyškolením. Výrobce neručí za škody, které byly způsobeny použitím neodpovídajícím způsobu určení nebo chybnou obsluhou.

Přístroj smí být používán pouze podle svého účelu určení. Každé další, toto překračující použití, neodpovídá použití podle účelu určení. Za z toho vyplývající škody nebo zranění všeho druhu ručí uživatel/obsluhující osoba a ne výrobce.

Dbejte prosím na to, že naše přístroje nebyly podle svého účelu určení konstruovány pro živnostenské, řemeslnické nebo průmyslové použití. Nepřebíráme proto žádné ručení, pokud je přístroj používán v živnostenských, řemeslných nebo průmyslových podnicích a při srovnatelných činnostech.

Pozor! Zbytková rizika

I přesto, že obsluhujete přístroj podle předpisů, existují vždy zbytková rizika. V souvislosti s konstrukcí a provedením tohoto přístroje se mohou vyskytnout následující nebezpečí:

1. Nebezpečí pořezání při kontaktu s nechráněným, respektive rotujícím pilovým řetězem.
2. Nebezpečí pořezání při zpětném rázu nebo jiných nechtěných pohybech pilové lišty.
3. Poranění odmrštěnými částmi řetězové pily.
4. Poranění odmrštěnými částmi řeziva.
5. Poškození sluchu, pokud se nepoužívá předepsaná ochrana sluchu.
6. Dýchací problémy vyvolané vdechováním škodlivých plynů a poranění pokožky způsobené kontaktem s benzínem.

4. Technická data

Obsah motoru	41 cm ³
Maximální výkon motoru	1,3 kW
Řezná délka.....	33,5 cm
Délka lišty	14" (35 cm)
Dělení řetězu	(3/8"), 9,525 mm
Síla řetězu	(0,05"), 1,27 mm
Počet otáček naprázdno	3100 ± 300 min ⁻¹
Maximální počet otáček s řeznou soupravou.....	11000 min ⁻¹
Rychlost řetězu max.....	21 m/s
Obsah palivové nádrže	260 cm ³
Obsah olejové nádrže	210 cm ³
Antivibrační funkce	ano
Počet zubů řetězky	6 zubů x 9,525 mm
Hmotnost netto bez řetězu a vodící lišty	4,5 kg
Hladina akustického tlaku L _{PA} (ISO 22868)	99 dB(A)
Nejistota K _{PA}	3 dB(A)
Hladina akustického výkonu L _{WA} naměřená: (ISO 22868)	110 dB(A)
Nejistota K _{WA}	3 dB(A)
Hladina akustického výkonu L _{WA} zaručená (ISO 2000/14/EC)	114 dB(A)
Vibrace a _{hv} (přední rukojeť)	max. 7 m/s ²
Nejistota K _{rv}	1,5 m/s ²
Vibrace a _{rv} (zadní rukojeť).....	max. 6,5 m/s ²
Nejistota K _{rv}	1,5 m/s ²
Zapalovací svíčka	L8RTF
Vzdálenost elektrod	0,6 mm
Typ řetězu	KANGXIN 3/8LP-53
.....Oregon 91P053X / Oregon 91P052X	
Typ lišty	Kangxin AP14-53-509P
.....Oregon 140SDEA041 (518302)	

Omezte tvorbu hluku a vibrace na minimum!

- Používejte pouze přístroje v bezvadném stavu.
- Pravidelně provádějte údržbu a čištění přístroje.
- Přizpůsobte Váš způsob práce přístroji.
- Nepřetěžujte přístroj.
- V případě potřeby nechte přístroj zkontrolovat.
- Přístroj vypněte, pokud ho nepoužíváte.
- Noste rukavice.

5. Před uvedením do provozu

Nebezpečí! Motor spusíte teprve tehdy, když je pila kompletně smontována.

Nebezpečí! Při manipulaci s řetězem noste vždy ochranné rukavice.

5.1 Montáž vodicí lišty

Aby byly lišta a řetěz zásobovány olejem, používejte pouze originální lištu. Mazací otvor (obr. 2/pol. A) nesmí být znečištěn nečistotami a usazeninami.

1. Přesvědčte se, zda je páka brzdy řetězu zatažena do pozice vypnuto (obr. 3A).
2. Odeberte kolo pro upevnění lišty (20). Sejměte kryt (obr. 3B).
3. Otáčejte kolem pro napínání řetězu (19) PROTI SMĚRU HODINOVÝCH RUČÍČEK, dokud se STOPKA (E) (vyčnívající špička) nebude nacházet na konci své dráhy posuvu ve směru válce spojky a ozubeného kola (obr. 3B/3C).
4. Položte vrubovaný konec vodicí lišty na šroub lišty (F). Vyrovnajte lištu tak, aby STOPKA zapadla do otvoru (G) ve vodicí liště (obr. 3C/3D).

5.2 PŘIPEVNĚNÍ ŘETĚZU:

1. Řetěz rozložte ve tvaru smyčky, přičemž jsou řezné hrany (A) SMĚRU HODINOVÝCH RUČÍČEK vyrovnány směrem ven (obr. 4A).
2. Nasadte řetěz na ozubené kolečko (B) za spojku (C). Dbejte na to, že články mezi zuby musí být vloženy (obr. 4B).
3. Zavedte hnací členy do drážky (D) a okolo konce lišty (obr. 4B).

Upozornění! Je možné, že bude řetěz na spodní straně lišty trochu prověšen. To je normální.

4. Vodicí lištu popotáhněte dopředu, až řetěz úzce přiléhá. Ubezpečte se, zda se všechny hnací články nacházejí v drážce lišty.
5. Namontujte kryt spojky (obr. 5) a upevněte ho otočením kola pro upevnění lišty (20) ve směru hodinových ručiček. Řetěz přitom nesmí sklouznout dolů z vodicí lišty. Pevně utáhněte kolo pro upevnění lišty a postupujte podle pokynů k nastavení napětí řetězu v odstavci NASTAVENÍ NAPĚTÍ ŘETĚZU.

5.3 Nastavení napětí řetězu

Správné napětí pilového řetězu je nanejvýše důležité a musí se zkontrolovat před začátkem veškerých řezacích prací stejně jako v jejich průběhu. Pokud obětujete čas pro řádné nastavení pilového řetězu, dosáhnete lepších výsledků řezání a prodloužení životnosti řetězu. **Pozor:** Při práci s pilovým řetězem nebo při jeho nastavování vždy noste vysoce pevné rukavice.

1. Držte špičku vodicí lišty směrem nahoru a otáčejte kolem pro napínání řetězu (19) VE SMĚRU HODINOVÝCH RUČÍČEK pro zvýšení napětí řetězu (obr. 5). Pokud budete kolem pro napínání otáčet PROTI SMĚRU HODINOVÝCH RUČÍČEK, napětí řetězu se uvolní. Zkontrolujte, je-li řetěz zcela přiložen kolem vodicí lišty (obr. 6).
2. Po nastavení (špička lišty směřuje stále nahoru) pevně utáhněte kolo pro upevnění lišty (20). Řetěz je správně napnutý ve chvíli, kdy těsně přiléhá a lze ho rukou zcela otáčet.

Upozornění: Pokud se řetěz otáčí kolem vodicí lišty jen ztěžka nebo je zablokovaný, je napnutý příliš pevně. Proved'te následující drobné nastavení:

1. Uvolněte kolo pro upevnění lišty (20) o 1/2 otáčky. Uvolněte napětí řetězu pomalým otáčením kola pro napínání řetězu (19) PROTI SMĚRU HODINOVÝCH RUČÍČEK. Zatáhněte za řetěz na liště sem a tam. Tento krok opakujte do chvíle, kdy se řetěz hladce pohybuje, ale přesto těsně přiléhá na lištu. Zvyšte napětí otáčením kola pro napínání řetězu VE SMĚRU HODINOVÝCH RUČÍČEK.
2. Pokud je pilový řetěz správně napnutý, podržte pilu špičkou lišty směrem nahoru a pevně utáhněte kolo pro upevnění lišty (20).

Upozornění! Nový řetěz se vytáhne, takže musí být po cca 5 řezech dotažen. Toto je u nových řetězů normální a interval dalších nastavování se snižuje.

Upozornění! Pokud je pilový řetěz moc volný nebo moc napnutý, dochází k rychlejšímu opotřebením hnacího kolečka, vodicí lišty, řetězu a ložiska klikového hřídele. Obr. 6 informuje o správném napnutí A (ve studeném stavu) a napnutí B (v zahřátém stavu). Obr. C ukazuje moc volný řetěz.

5.4 PALIVO A OLEJ

PALIVO

Pro optimální výsledky používejte normální, bezolovnaté palivo smíchané se speciálním olejem pro dvoudobé motory v poměru 1:40.

PALIVOVÁ SMĚS

Míchejte palivo s olejem pro dvoudobé motory ve schválené nádobě. Nádobu protřepejte, aby se vše dobře promíchalo.

Upozornění! Nikdy pro tuto pilu nepoužívejte nezředěné palivo. Motor se tím poškodí a Vy ztratíte nárok na záruku na tento výrobek. Nepoužívejte palivovou směs, která byla skladována déle než 90 dní.

Upozornění! Pokud je použit olej pro dvoudobé motory, odlišující se od speciálního oleje, musí být použit olej super pro vzduchem chlazené dvoudobé motory, součinitel skladby směsi 1:40. Nepoužívejte žádnou palivovou směs pro dvoudobé motory se součinitelem skladby směsi 1:100. Nedostatečné mazání olejem poškodí motor a Vy ztratíte v tomto případě nárok na záruku na motor.

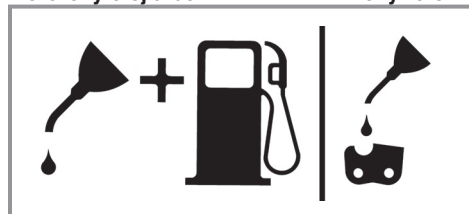
DOPORUČENÁ PALIVA

Některé benzíny jsou opatřeny příměsími sloučenin alkoholů nebo éterů, aby byly splněny normy na čistotu výfukových plynů. Motor běží dobře se všemi druhy benzínů za účelem vlastního pohonu, také s benzíny obohacenými kyslíkem.

Mazání řetězu a vodící lišty

Vždy, když je do palivové nádrže doplňován benzin, musí být doplněna také nádrž s olejem na mazání řetězu. Doporučujeme používat běžně dostupný olej na mazání řetězů.

Motorový olej a benzín | Pilový řetěz



Směs 1:40

| Jen olej

KONTROLY PŘED SPUŠTĚNÍM MOTORU

Pozor: Nestartujte nebo nepoužívejte pilu nikdy, když nejsou lišta a řetěz dobře nasazeny.

1. Naplňte palivovou nádrž (21) správnou palivovou směsí (obr. 4).
2. Naplňte olejovou nádrž (22) olejem na mazání řetězů (obr. 4).

Po naplnění nádrže oleje pro řetěz a olejové nádrže víčka nádrží rukou utáhnout. Nepoužívejte k tomu žádné nářadí.

6. Obsluha

Před použitím přístroj zkontrolujte, zda není poškozen, a nepoužívejte ho v případě, že se na něm nacházejí poškození. Přístroj smí být spuštěn pouze s aktivovanou brzdou řetězu. Brzda řetězu je aktivována tehdy, pokud je páka brzdy (6) stisknuta směrem dopředu.

Vysvětlení způsobu fungování, viz – Zkouška řetězové brzdy – Statická zkouška.

6.1 Brzda řetězu

Pilový řetěz je opatřen brzdou řetězu, která minimalizuje nebezpečí poranění způsobované rizikem zpětného rázu. Brzda se aktivuje, pokud se stlačí ochrana ruky (6). Např. když při zpětném rázu ruka obsluhující osoby udeří do ochrany ruky (6). Při aktivaci brzdy se řetěz (3) okamžitě zastaví.

Varování: Brzda řetězu má sice za úkol minimalizovat nebezpečí ohrožení vyplývající z rizika zpětného rázu; nemůže však poskytovat přiměřenou ochranu, pokud se s pilou pracuje nedbale. Pravidelně kontrolujte, jestli brzda řetězu řádně funguje. Brzdu řetězu vždy vyzkoušejte ještě před prvním řezem, po vícenásobném řezání, po údržbě a pokud byla pila vystavena silným rázům nebo upadla.

6.1.1 Zkouška brzdy řetězu (obr. 5A/5B/6)

Statická zkouška (při vypnutém motoru)

Deaktivovaná brzda řetězu (řetěz (3) se dá volně posouvat)

1. Zatáhněte přední ochranu ruky (6) ve směru přední rukojeti (7). Přední ochrana ruky (6) musí slyšitelně zacvaknout. (obr. 5A)
2. Řetězem (3) se na vodící liště (2) musí dát pohybovat.

Aktivovaná brzda řetězu (řetěz (3) zablokovan)

1. Stiskněte přední ochranu ruky (6) ve směru k vodící liště (2). Přední ochrana ruky (6) musí slyšitelně zacvaknout. (obr. 5B)
2. Řetězem (3) se na vodící liště (2) může dát pohybovat.

Upozornění: Přední ochrana ruky (6) by měla v obou polohách zacvaknout. Pokud cítíte silný odpor nebo pokud přední ochrana ruky (6) nezacvakne, pak řetězovou pilu nepoužívejte. Doručte ji k opravě na adresu autorizované zákaznické služby.

Dynamická zkouška (při nastartovaném motoru)

1. Položte pilu na tvrdý, rovný podklad.
2. Levou rukou pevně držte přední rukojeť (7).
3. Nastartujte řetězovou pilu podle návodu ke startování. (viz 6.2 resp. 6.3)
4. Deaktivujte brzdu řetězu (Zatáhněte přední ochranu ruky (6) ve směru přední rukojeti (7)). (obr. 5A)
5. Pravou rukou uchopte zadní rukojeť (8).
6. Po krátké fázi zahřátí spusťte pilu na plný plyn. Hřbetem levé ruky stiskněte přední ochranu ruky (6) ve směru vodící lišty (2). Tím se aktivuje brzda řetězu. (obr. 6)

Nebezpečí: Aktivujte brzdu řetězu pomalu a s rozmyslem. Držte pilu pevně oběma rukama a dbejte na její správné uchopení. Pila se nesmí dotýkat žádných předmětů.

7. Řetěz (3) se musí okamžitě zastavit. Když se řetěz (3) zastaví, okamžitě pusťte páčku plynu (11).

Nebezpečí: Pokud se řetěz (3) nezastaví, vypněte motor a pilu doručte k údržbě na adresu autorizované zákaznické služby.

6.1.2 Zkouška spojky

Provádějte pravidelné kontroly funkčnosti spojky. Spojku vždy vyzkoušejte ještě před prvním řezem, po vícenásobném řezání, po údržbě a pokud byla pila vystavena silným rázům nebo upadla.

1. Nastartujte řetězovou pilu podle návodu ke startování. (viz 6.2 resp. 6.3)
2. Krátce stiskněte páčku plynu (11) a opět ji pusťte, abyste dosáhli uvolnění aretace škrticí klapky a běhu motoru naprázdno.

3. Řetěz (3) se musí při běhu naprázdno zastavit.

Spojka je konstruována tak, že se při nárůstu otáček naprázdno o 1,25násobek nesmí zpozorovat žádný pohyb řetězu.

Nebezpečí: Pokud se řetěz (3) nezastaví, vypněte motor a pilu doručte k údržbě na adresu autorizované zákaznické služby.

Nebezpečí: Než spustíte motor, vždy aktivujte brzdu řetězu (6).

6.2 Startování motoru ve studeném stavu (7A-7D)

Naplňte do nádrže přiměřené množství směsi benzínu/oleje. (viz bod 5.3)

1. Přístroj postavte na pevný a rovný podklad.
2. Za-/vypínač (10) nastavte do polohy „I“. (obr. 7A)
3. Stiskněte 10x palivové čerpadlo (Primer) (obr. 6/pol. 25).
4. Vytáhněte páčku sytiče (13) (obr. 7B).

Upozornění: Aktivací páčky sytiče (13) se také lehce otevře škrticí klapka a v této poloze se zaaretuje. To má za následek nárůst otáček naprázdno, pila startuje rychleji.

5. Přístroj pevně držte a zatáhněte za startovací lanko (9) až po první odpor. Nyní zatáhněte za startovací lanko (9) 3x rychle za sebou. (obr. 7C/7D)
6. Páčku sytiče (13) zatlačte dovnitř.
7. Přístroj pevně držte a zatáhněte za startovací lanko (9) až po první odpor. Nyní několikrát rychle zatáhněte za startovací lanko (9), až motor nastartuje. (obr. 7D)

Upozornění: Startovací lanko (9) nenechte při zatahování vymrštit. To může vést k poškozením. Nastartovaný motor nechte zahřívát po dobu cca 10 sekund.

Varování: Z důvodu lehce otevřené škrticí klapky začne řezný nástroj při nastartovaném motoru pracovat. Krátce stiskněte páčku plynu (11). Aretace škrticí klapky se uvolní a motor se vrátí do běhu naprázdno. (obr. 7C)

8. Pokud motor ani po 8 zataženích za startovací lanko nenaskočí, zopakujte kroky 1–7.

Pozor: Pokud motor ani po několika pokusech nenaskočí, přečtěte si prosím odstavec „Odstranění poruch motoru“.

Pozor: Tahejte za startovací lanko vždy rovně. Pokud je vytaženo pod úhlem, vznikne na očku tření. Tímto třením se lanko odírá a rychleji se opotřebuje. Když se startovací lanko vrací zpět, vždy jeho rukojeť držte. Nikdy nenechte startovací lanko z vytaženého stavu rychle vrátit („vystřelit“) zpět.

6.3 Startování motoru v zahřátém stavu (7A-7D)

(Přístroj byl zastaven na méně než 15–20 min.)

1. Přístroj postavte na pevný a rovný podklad.
2. Za-/vypínač (10) nastavte do polohy „I“. (obr. 7A)
3. Přístroj pevně držte a zatáhněte za startovací lanko (9) až po první odpor. Nyní několikrát rychle zatáhněte za startovací lanko (9), až motor nastartuje. Přístroj by se měl po 1–2 zataženích nastartovat. Pokud by přístroj ani po 6 zataženích nenaskočil, zopakujte kroky 1–7 pro spuštění motoru podle bodu 6.2. (obr. 7D)

6.4 ZASTAVENÍ MOTORU

1. Pusťte páčku plynu a vyčkejte, než se motor zastaví.
2. Posuňte STOP spínač dolů, aby byl motor zastaven.

Upozornění! Na zastavení motoru v případě nutnosti aktivujte brzdu řetězu a posuňte STOP spínač dolů.

6.5 VŠEOBECNÉ NÁVODY K ŘEZÁNÍ

Nebezpečí! Kácení stromů není bez příslušného výškolení dovoleno!

KÁCENÍ

- Kácení znamená porážení stromu. Malé stromy o průměru 15–18 cm jsou uřezávány většinou jedním řezem. U větších stromů musí být použity zářezy. Zářezy určují směr pádu stromu.
- Před řezáním by měla být naplánována a vyznačena ústupová cesta (A). Ústupová cesta by měla probíhat směrem dozadu a diagonálně k zadní straně očekávaného směru pádu, jako na obr. 8.
- Při kácení stromu ve svahu by se měla obsluha řetězové pily zdržovat na stoupající straně svahu, protože strom se po pokácení s největší pravděpodobností svalí po svahu

dolů.

- Směr pádu (B) je určen zářezem. Před řezáním zohledněte k odhadnutí dráhy pádu stromu uspořádání větších větví a přirozený sklon stromu. (obr. 8)
- Nekácejte stromy když fouká silný nebo proměnlivý vítr, nebo když hrozí nebezpečí poškození majetku. Poradte se s odborníkem na kácení stromů. Nekácejte strom, který by mohl spadnout na vedení a před pokácením stromu uvědomte příslušný úřad (zodpovědný za vedení).

VŠEOBECNÉ SMĚRNICE PRO KÁCENÍ STROMŮ (obr. 9)

Většinou se kácení skládá ze 2 základních řezů: zářezu (C) a hlavního řezu (D).

- Začněte s horním zářezem (C) na straně pádu stromu (E). Dbejte na to, abyste spodní řez nezařízli moc hluboko do kmene stromu. Zářez (C) by měl být tak hluboký, aby byl vytvořen kotevní bod (F) o dostatečné šířce a síle. Zářez by měl být dostatečně široký, aby bylo možné pád stromu kontrolovat tak dlouho, jak jen to bude možné.
- Nikdy se nestavte před strom, do kterého byl již udělán zářez. Hlavní řez (D) provedte na druhé straně stromu cca 3–5 cm nad horní hranou zářezu (C). Kmen stromu nikdy nepřerežávejte kompletně. Vždy ponechejte kotevní bod. Kotevní bod strom drží. Pokud je kmen kompletně přeříznut, nemůžete již směr pádu kontrolovat. Do řezu zasuňte klín nebo kácecí páku ještě před tím, než strom ztratí stabilitu a dá se do pohybu. Vodicí lišta se tak nemůže v hlavním řezu zaklínit, pokud špatně odhadnete směr pádu. Nepouštějte do oblasti pádu stromu diváky do té doby, než ho povalíte.
- Před provedením konečného řezu přezkontrolujte, zda se v oblasti pádu nevyskytují diváci, zvířata nebo překážky.

HLAVNÍ ŘEZ:

- Zabraňte sevření lišty nebo řetězu (B) v řezu pomocí plastových nebo dřevěných klínů (A). Klíny kontrolují také kácení (obr. 10).
- Pokud je průměr dřeva určeného k řezání větší než délka lišty, provedte 2 řezy podle obrázku (obr. 11).
- Když se hlavní řez přibližuje kotevnímu bodu, začne strom padat. Jakmile strom začne padat, vytáhněte pilu z řezu, zastavte motor, pilu odložte a opusťte oblast únikovou cestou.

(bor. 8).

ODSTRAŇOVÁNÍ VĚTVÍ

- Větve se z pokáceného stromu odstraní. Odstraňte opěrné větve (A) teprve tehdy, když je strom rozřezán na kusy (obr. 12). Větve, které jsou pod mechanickým napětím, musí být uřezávány odspoda nahoru, aby nebyla pila sevřena.
- Nikdy neuřezávejte větve, když stojíte na kmenu.

PŘI ŘEZÁVÁNÍ DÉLKY

- Pokácený strom postupně rozřezávejte po délce. Dbejte na dobrý postoj a stůjte nad kmenem, pokud řezáte ve svahu. Kmen by měl být, pokud je to možné, podepřen, aby uřezávaný konec neležel na zemi. Pokud jsou oba konce kmene podepřeny a Vy musíte řezat uprostřed, proveďte kmenem poloviční řez odshora a poté řez odspoda nahoru. Toto zabrání sevření lišty a řetězu ve kmenu. Dbejte na to, aby při přirezávání řetěz neřezal do země, tím se řetěz velmi rychle ztupí. Při přirezávání stůjte vždy na horní straně svahu.
 - 1. Kmen po celé délce podepřen:** řežte odshora a dbejte na to, abyste neřezali do země (obr. 13A).
 - 2. Kmen na jedné straně podepřen:** aby se zabránilo odštěpení, rozřízněte nejdříve 1/3 průměru kmene zespoda nahoru. Poté ved'te řez odshora směrem k prvnímu řezu, aby se zabránilo svírání (obr. 13B).
 - 3. Kmen na obou koncích podepřen:** aby se zabránilo odštěpení, rozřízněte nejdříve 1/3 průměru kmene odshora dolů. Poté ved'te řez zdola směrem k prvnímu řezu, aby se zabránilo svírání (obr. 13C).
- Nejlepší metoda k podélnému přirezávání kmene je za pomoci kozy. Pokud to není možné, měl by být kmen pomoci větví nebo opěrných bloků nadzvednut a podepřen. Postarejte se o to, aby byl kmen určený k řezání bezpečně podepřen.

PŘIŘEZÁVÁNÍ DÉLKY NA KOZE (obr. 14)

K Vaší vlastní bezpečnosti a k ulehčení řezání je pro svislý podélný přřez nutná správná poloha.

- Držte pilu pevně oběma rukama a ved'te ji při řezání okolo pravé strany Vašeho těla.
- Levou paži držte tak rovně, jak jen to je možné.
- Rozdělte svoji váhu na obě nohy.

Upozornění! Dbejte během řezání vždy na to, aby pilový řetěz a vodící lišta byly dostatečně namazány.

7. Čištění, údržba, uložení a objednání náhradních dílů

Před všemi čistícími a údržbovými pracemi vytáhněte kabelovou koncovku zapalovací svíčky.

7.1 Čištění

- Udržujte bezpečnostní zařízení, větrací otvory a kryt motoru tak prosté prachu a nečistot, jak jen to je možné. Otřete přístroj čistým hadrem nebo ho profoukněte stlačeným vzduchem při nízkém tlaku.
- Doporučujeme přímo po každém použití přístroj vyčistit.
- Pravidelně přístroj čistěte vlhkým hadrem a trochou mazlavého mýdla. Nepoužívejte žádné čistící prostředky nebo rozpouštědla, mohlo by dojít k poškození plastových částí přístroje. Dbejte na to, aby se dovnitř přístroje nedostala voda.

7.2 Údržba

Varování! Všechny údržbové práce na pile, vyjma bodů uvedených v tomto návodu, smí být prováděny pouze autorizovaným odborným zákaznickým servisem.

7.2.1 VZDUCHOVÝ FILTR

Upozornění! Nikdy pilu nepoužívejte bez vzduchového filtru. Prach a nečistoty jsou jinak nasávány do motoru a poškodí ho. Udržujte vzduchový filtr čistý! Vzduchový filtr musí být každých 20 provozních hodin vyčištěn resp. vyměněn.

Čištění vzduchového filtru (obr. 15A/15B)

1. Odstraňte horní kryt (14) tak, že odstraníte upevňovací šrouby (A) krytu. Kryt se nechá poté sejmout (obr. 15A).
2. Vyjměte vzduchový filtr (15) ze vzduchové skříně (obr. 15B).
3. Vyčistěte vzduchový filtr. Filtr vyperte v čisté, teplé mýdlové vodě. Nechejte ho na vzduchu úplně uschnout.

Upozornění! Doporučujeme mít vzduchové filtry v zásobě.

4. Vsaďte vzduchový filtr zpět. Nasad'te kryt motoru/vzduchového filtru. Dbejte na to, aby kryt přesně seděl. Utáhněte upevňovací šrouby krytu.

7.2.2 PALIVOVÝ FILTR (obr. 15C)

Upozornění! Nepoužívejte pilu nikdy bez palivového filtru. Vždy po 100 provozních hodinách musí být palivový filtr nahrazen. Než vyměníte filtr, vyprázdněte úplně palivovou nádrž.

1. Sejměte víčko palivové nádrže.
2. Ohněte měkký drát.
3. Zastrčte ho do otvoru palivové nádrže a zahákněte hadičku paliva. Vytáhněte hadičku paliva opatrně k otvoru, až ji můžete uchopit prsty.

Upozornění! Nevytahujte hadičku z nádrže úplně.

4. Vyjměte filtr z nádrže.
5. Otočným pohybem filtr sundejte a vyčistěte ho. Pokud je poškozen, zlikvidujte ho.
6. Vsaďte nový nebo vyčištěný filtr. Zastrčte jeden konec filtru do otvoru nádrže. Ujistěte se, že filtr sedí ve spodním rohu nádrže. Pokud je to nutné, posuňte filtr do správné polohy dlouhým šroubovákem, ale nepoškozte ho přitom.
7. Naplňte nádrž novým palivem/olejem. Viz odstavce palivo a olej. Víčko nádrže opět nasadte.

7.2.3 Zapalovací svíčka (obr. 15A/15B)

Upozornění! Aby neklesal výkon motoru pily, musí být zapalovací svíčka čistá a mít správnou vzdálenost elektrod. Zapalovací svíčka musí být každých 20 provozních hodin vyčištěna resp. vyměněna.

1. Nastavte za-/vypínač na "Stop (0)".
2. Horní kryt (14) odstraňte tak, že odstraníte upevňovací šroub (A) krytu. Kryt je poté možno sejmut (obr. 15A)
3. Odstraňte vzduchový filtr (15) (obr. 15B)
4. Kabel zapalování (C) stáhněte ze zapalovací svíčky tažením a současným otáčením (obr. 15B).
5. Zapalovací svíčku odstraňte klíčem na zapalovací svíčky.
6. Vyčistěte svíčku měděným drátěným kartáčem nebo namontujte novou.

7.2.4 Nastavení karburátoru

Karburátor byl ze závodu nastaven na optimální výkon. Pokud je potřeba dodatečné nastavení, odneste pilu do autorizovaného zákaznického servisu.

7.2.5 Vodicí lišta

- Hvězdicové kolečko ve vodicí liště mažte každých 10 provozních hodin. To je potřeba, aby pila mohla dosáhnout optimálního výkonu. (obr. 16) Vyčistěte mazací otvor, nasadte mazací lis (není součástí dodávky) a napumpujte do ložiska tolik oleje, až začne být na vnější straně vytlačován.
- Pravidelně čistěte drážku, v níž obíhá řetěz, stejně jako otvor pro vstup oleje pomocí čistícího náčiní běžně dostupného v obchodech. (obr. 17A) To je důležité pro zajištění optimálního mazání vodicí lišty a řetězu během provozu.
- Pomocí opatrného opilování plochým pilníkem odstraňte z vodicí lišty (2) případné nerovnosti a ostré hrany. (obr. 17B)
- Vodicí lištu (2) každých 8 pracovních hodin otočte, aby se stejnoměrně opotřebovávala jak na horní, tak i na dolní straně.

MAZACÍ OTVORY

Mazací otvory na liště by se měly čistit, aby bylo zajištěno řádné mazání lišty a řetězu během provozu.

Upozornění! Stav mazacích otvorů je možné lehce přezkontrolovat. Pokud jsou mazací otvory čisté, odstříkává automaticky pár vteřin po spuštění pily ze řetězu olej. Pila disponuje automatickým mazacím systémem.

Automatické mazání řetězu

Řetězová pila je vybavena automatickým mazacím systémem s ozubeným převodem. Tento automaticky zásobuje lištu a řetěz správným množstvím oleje. Jakmile motor zrychlí, vytéká také olej rychleji k liště.

Mazání řetězu bylo ze závodu optimálně nastaveno. Pokud je třeba dodatečné nastavení, odneste pilu do autorizovaného servisu.

Na spodní straně řetězové pily se nalézá seřizovací šroub (A) mazání řetězu (obr. 21). Otáčení doleva zvyšuje mazání řetězu, otáčení doprava snižuje mazání řetězu.

Ke kontrole mazání řetězu držet řetězovou pilu řetězem nad listem papíru a na pár vteřin dát plný plyn. Na papíru lze nastavené množství oleje zkontrolovat.

Mazání řetězu

Vždy se ujistěte, že systém automatického mazání správně funguje. Dbejte vždy na to, aby byla nádrž na olej naplněná.

Během řezání musejí být lišta a řetěz dostatečně naolejovány, aby se minimalizovalo tření.

Lišta a řetěz nesmějí být nikdy provozovány bez oleje. Pokud pilu provozujete nasucho nebo s příliš nízkým množstvím oleje, řezný výkon poklesne, životnost pilového řetězu se zkrátí, řetěz se rychle otupí a lišta se z důvodu přehřátí velmi rychle opotřebí. Příliš nízké množství oleje je patrné podle vzniku kouře nebo zbarvení lišty.

7.2.6 Údržba řetězu**OSTŘENÍ ŘETĚZU:**

Upozornění! Ostrý řetěz produkuje třísky hezkého tvaru. Pokud řetěz produkuje jemné piliny, musí být naostřen.

Na ostření řetězu jsou potřeba speciální nástroje, které zaručí, že jsou řezné části zubů nabroušeny ve správném úhlu a ve správné hloubce. Pro nezkušeného uživatele motorové pily doporučujeme nechat si nabrousit řetěz odborníkem příslušného zákaznického servisu. Pokud si na ostření řetězu troufáte, zakupte si speciální nástroje u profesionálního zákaznického servisu.

OSTŘENÍ ŘETĚZU (OBR. 18)

Ostřete řetěz v ochranných rukavicích kulatým pilníkem.

Ostřete špičky pouze pohyby směřujícími směrem ven (obr. 19) a dbejte hodnot podle obr. 18.

Po naostření musí být všechny řezné členy stejně široké a dlouhé.

Po 3-4 násobném naostření je třeba přezkontrolovat výšku omezovačů hloubky a v případě potřeby tyto plochým pilníkem přizpůsobit a poté přední stranu zarovnat (obr. 20).

Přední hrany zaoblete pilníkem.

7.3 Uložení a transport

Před transportem a uložením nasadte na řetězovou pilu ochranu řetězu (4).

Upozornění! Neukládejte pilu na více než 30 dní bez toho, abyste provedli následující kroky.

ULOŽENÍ ŘETĚZOVÉ PILY

Pokud pilu uložíte na více než 30 dní, musí být k tomu připravena. V jiném případě se vypaří zbylé palivo v karburátoru a zanechá gumovitou usazeninu na dně. Toto by mohlo ztížit start a mít za následek drahé opravy.

1. Pomalu sejměte kryt palivové nádrže, aby byl vypuštěn případný tlak v nádrži. Opatrně nádrž vyprázdněte.
2. Aby se odstranilo palivo z karburátoru, nastartujte motor a nechte ho běžet, až se pila zastaví.
3. Nechte motor ochladit (cca 5 minut).
4. Stroj důkladně vyčistěte.

Upozornění! Uložte pilu na suchém místě a daleko od možných zápalných zdrojů, např. kamen, plynových bojlerů, plynových sušiček atd.

Po uložení proveďte uvedení do provozu tak, jak je popsáno v odstavci „5. Před uvedením do provozu“.

Transport

- Aktivujte brzdu řetězu.
- Zajistěte řetězovou pilu proti pádu proti převrácení a pádu, abyste předešli úniku paliva, poškození nebo zranění.

7.4 Objednání náhradních dílů:

Při objednávce náhradních dílů je třeba uvést následující údaje:

- Typ přístroje
- Číslo artiklu přístroje
- Identifikační číslo přístroje
- Číslo požadovaného náhradního dílu

Aktuální ceny a informace naleznete na www.isc-gmbh.info

8. Likvidace a recyklace

Přístroj je uložen v balení, aby bylo zabráněno poškození při přepravě. Toto balení je surovina a tím znovu použitelné nebo může být dáno zpět do cirkulace surovin. Přístroj a jeho příslušenství jsou vyrobeny z rozdílných materiálů, jako např. kov a plasty. Defektní přístroje nepatří do domovního odpadu. K odborné likvidaci by měl být přístroj odevzdán na příslušném sběrném místě. Pokud žádné takové sběrné místo neznáte, měli byste se informovat na místním zastupitelství.

9. Plán vyhledávání chyb

Problém	Možná příčina	Odstranění
Motor nenaskočí, nebo naskočí, ale neběží dál.	<ul style="list-style-type: none"> - Chybný průběh startu. - Příliš mnoho paliva ve spalovací komoře v důsledku neúspěšných pokusů o start. - Chybně nastavená karburační směs - Zakarbovaná zapalovací svíčka. - Ucpaný palivový filtr. 	<ul style="list-style-type: none"> - Dbejte pokynů tohoto návodu k použití. - Vyčkejte cca 30 minut, dokud se palivo ve spalovací komoře nevypaří, a poté proveďte další pokus o nastartování. - Nechejte karburátor seřídít autorizovaným zákaznickým servisem. - Zapalovací svíčku vyčistit/seřídít nebo vyměnit. - Vyměňte palivový filtr.
Motor naskočí, ale nepodává plný výkon	<ul style="list-style-type: none"> - Chybná poloha páčky sytiče. - Znečištěný vzduchový filtr. - Chybně nastavená karburační směs 	<ul style="list-style-type: none"> - Nastavte páčku na PROVOZ. - Filtr vyndat, vyčistit a opět nasadit. - Nechejte karburátor seřídít autorizovaným zákaznickým servisem.
Motor vážne.	<ul style="list-style-type: none"> - Chybně nastavená karburační směs 	<ul style="list-style-type: none"> - Nechejte karburátor seřídít autorizovaným zákaznickým servisem.
Žádný výkon při zátěži	<ul style="list-style-type: none"> - Chybně seřízená zapalovací svíčka. 	<ul style="list-style-type: none"> - Zapalovací svíčku vyčistit/seřídít nebo vyměnit.
Motor běží mžikově.	<ul style="list-style-type: none"> - Chybně nastavená karburační směs 	<ul style="list-style-type: none"> - Nechejte karburátor seřídít autorizovaným zákaznickým servisem.
Nadměrné množství kouře.	<ul style="list-style-type: none"> - Chybná palivová směs. 	<ul style="list-style-type: none"> - Použijte správnou palivovou směs (poměr 40:1).
Žádný výkon při zátěži	<ul style="list-style-type: none"> - Tupý řetěz - Povolný řetěz 	<ul style="list-style-type: none"> - Řetěz naostřit nebo nasadit nový - Řetěz napnout
Motor zhasne	<ul style="list-style-type: none"> - Prázdňá palivová nádrž - Palivový filtr v nádrži chybně umístěn 	<ul style="list-style-type: none"> - Naplnit palivovou nádrž - Palivovou nádrž zcela naplnit nebo jinak umístit palivový filtr v nádrži
Nedostatečné mazání řetězu (horká lišta a řetěz)	<ul style="list-style-type: none"> - Nádrž na olej na mazání řetězu prázdňá - Otvory pro olej znečištěny 	<ul style="list-style-type: none"> - Nádrž na olej na mazání řetězu naplnit - Mazací otvor pro olej v liště vyčistit (obr. 2/pol. A) - Drážku lišty vyčistit

Patisk nebo jiné rozmnožování dokumentace a průvodních listin, také ve výtazích, je přípustný pouze s výslovným souhlasem firmy iSC GmbH.

Technické změny vyhrazeny

Servisní informace

Ve všech zemích uvedených v záručním listu máme kompetentní servisní partnery, jejichž kontaktní údaje naleznete v záručním listu. Jsou Vám k dispozici pro všechny servisní požadavky jako opravy, objednávání náhradních a rychle opotřebitelných dílů nebo nákup spotřebních materiálů.

Je třeba dbát na to, že u tohoto přístroje podléhají následující díly opotřebení přiměřenému použití nebo přirozenému opotřebení, resp. jsou potřebné jako spotřební materiál.

Kategorie	Příklad
Rychle opotřebitelné díly*	Lišta, zapalovací svíčka, vzduchový filtr, benzinový filtr
Spotřební materiál/spotřební díly*	Řetěz
Chybějící díly	

* není nutně obsaženo v rozsahu dodávky!

V případě nedostatků nebo chyb Vás žádáme, abyste příslušnou chybu nahlásili na internetové stránce www.isc-gmbh.info. Dbejte prosím na přesný popis chyby a odpovězte přitom v každém případě na následující otázky:

- Fungoval přístroj předtím nebo byl od začátku defektní?
- Všimli jste si něčeho před vyskytnutím poruchy (příznak před poruchou)?
- Jakou chybnou funkci přístroj podle Vašeho názoru vykazuje (hlavní příznak)?
Popište tuto chybnou funkci.

Záruční list

Vážená zákaznice, vážený zákazník,
naše výrobky podléhají přísné kontrole kvality. Pokud i přesto tento přístroj bezvadně nefunguje, je nám to velice líto a prosíme Vás, abyste se obrátili na naši servisní službu na adrese uvedené na tomto záručním listu. Rádi Vám budeme k dispozici také telefonicky na uvedeném servisním telefonním čísle. Pro uplatňování požadavků poskytnutí záruky platí následující:

1. Tyto záruční podmínky jsou určeny výlučně pro spotřebitele, tzn. fyzické osoby, které tento výrobek nebudou používat ani v rámci své profesní, ani jiné výdělečně činné aktivity. Tyto záruční podmínky upravují dodatečné záruky, které níže uvedený výrobce poskytuje kupujícím nových přístrojů navíc k zákonné záruce. Vaše zákonem stanovené nároky na záruku zůstanou touto zárukou nedotčeny. Naše záruka je pro Vás bezplatná.
2. Záruka se vztahuje výhradně na nedostatky na vámi zakoupeném novém přístroji níže uvedeného výrobce, které jsou způsobené chybou materiálu nebo výrobní chybou, a podle našeho uvážení je omezena na odstranění těchto nedostatků na přístroji nebo výměnu přístroje. Dbejte prosím na to, že naše přístroje nebyly podle svého účelu určení konstruovány pro živnostenské, řemeslnické nebo odborné použití. Záruční smlouva se proto nenaplní, pokud byl přístroj během záruční doby používán v živnostenských, řemeslnických nebo průmyslových podmínkách nebo byl vystaven srovnatelnému zatížení.
3. Z naší záruky jsou vyloučeny:
 - Škody na přístroji, které vznikly nedodržením montážního návodu nebo na základě neoborné instalace, nedodržením návodu k použití (jako např. připojení na chybné síťové napětí nebo druh el. proudu), nebo nedodržením pokynů k údržbě a bezpečnostních pokynů, vystavením přístroje nepřírodným povětrnostním podmínkám nebo nedostatečnou péčí a údržbou.
 - Škody na přístroji, které vznikly neoprávněným nebo nesprávným použitím (jako např. přetížení přístroje nebo použití neschválených přídatných nástrojů nebo příslušenství), vniknutím cizích těles do přístroje (jako např. písek, kameny nebo prach, škody při přepravě), používáním násilí nebo cizím působením (jako např. škody způsobené pádem).
 - Škody na přístroji nebo na dílech přístroje, které jsou způsobeny běžným opotřebením přiměřeného použití nebo jiným přirozeným opotřebením.
4. Záruční doba činí 24 měsíců a začíná datem koupě přístroje. Požadavky poskytnutí záruky musí být uplatňovány před uplynutím záruční doby během dvou týdnů poté, co byla vada zjištěna. Uplatňování požadavků poskytnutí záruky po uplynutí záruční doby je vyloučeno. Oprava nebo výměna přístroje nevede ani k prodloužení záruční doby, ani nedojde tímto výkonem k zahájení nové záruční doby pro tento přístroj nebo pro jakékoli zabudované náhradní díly. To platí také při využití místního servisu.
5. Pro uplatňování požadavků na poskytnutí záruky nahlaste prosím váš defektní přístroj na: www.isc-gmbh.info. Mějte připravenou nákupní účtenku nebo jiné doklady o vašem nákupu. Přístroje, které jsou zaslány bez odpovídajících dokladů a bez typového štítku, jsou ze záručního plnění vyloučeny z důvodu nedostatečné možnosti jednoznačného přiřazení. Pokud je defekt přístroje zahrnut v naší záruce, obdržíte obratem zpátky opravený nebo nový přístroj.

Samozřejmě Vám rádi odstraníme nedostatky na přístroji na Vaše náklady, pokud tyto nedostatky nejsou nebo už nejsou zahrnuty v rozsahu záruky. V takovém případě nám prosím zašlete přístroj na naši servisní adresu.

V případě rychle opotřebitelných dílů, spotřebních dílů a chybějících dílů poukazujeme na omezení této záruky podle servisních informací uvedených v tomto návodu k obsluze.

Obsah

1. Bezpečnostné pokyny
2. Popis prístroja a objem dodávky
3. Správne použitie prístroja
4. Technické údaje
5. Pred uvedením do prevádzky
6. Obsluha
7. Čistenie, údržba, skladovanie a objednanie náhradných dielov
8. Likvidácia a recyklácia
9. Plán na hľadanie chyby

Nebezpečenstvo!

Pri používaní prístrojov sa musia dodržiavať príslušné bezpečnostné opatrenia, aby bolo možné zabrániť prípadným zraneniam a vecným škodám. Preto si starostlivo prečítajte tento návod na obsluhu/bezpečnostné pokyny. Následne ich starostlivo uschovajte, aby ste mali vždy k dispozícii potrebné informácie. V prípade, že budete prístroj požičiavať tretím osobám, prosím odovzdajte im spolu s prístrojom tento návod na obsluhu/bezpečnostné pokyny. Nepreberáme žiadne ručenie za nehody ani škody, ktoré vzniknú nedodržaním tohto návodu na obsluhu a bezpečnostných pokynov.

1. Bezpečnostné pokyny

Príslušné bezpečnostné pokyny nájdete v priloženej brožúrke.

Nebezpečenstvo!

Prečítajte si všetky bezpečnostné predpisy a pokyny. Nedostatky pri dodržovaní bezpečnostných predpisov a pokynov môžu mať za následok úraz elektrickým prúdom, vznik požiaru a/alebo ťažké poranenia. **Všetky bezpečnostné predpisy a pokyny si odložte pre budúce použitie.**

2. Popis prístroja a objem dodávky**2.1 Popis prístroja (obr. 1-21)**

1. Motorová jednotka
2. Vodiaca kol'ajnica
3. Pílová reťaz
4. Ochrana reťaze
5. Sviečkový kľúč
6. Predná ochrana ruky (brzdová páka reťaze)
7. Predná rukoväť
8. Zadná rukoväť
9. Štartovacia rukoväť
10. Vypínač zap/vyp
11. Plynová páčka
12. Blokovanie plynovej páčky
13. Páčka sytiča
14. Kryt vzduchového filtra
15. Vzduchový filter
16. Zapal'ovacia sviečka
17. Pazúrový doraz
18. Zachytávač reťaze
19. Reťazové koleso
20. Upevňovacie koleso lišty
21. Uzáver palivovej nádrže

22. Uzáver olejovej nádrže
23. Miešacia nádoba
24. Skrutkovač
25. Palivové čerpadlo (pumpa)

Bezpečnostné funkcie (obr. 1a/1b)

- 3** Pílová reťaz s malým spätným úderom vám pomáha zachytiť pomocou špeciálne vytvorených bezpečnostných vybavení spätné údery alebo vašu silu.
- 6** Brzdová páka reťaze / ochrana ruky chráni ľavú ruku obsluhujúcej osoby, ak by sa pri bežiacей píle sklzla z prednej rukoväte. Brzda reťaze je bezpečnostná funkcia určená na zmenšenie poranení spôsobených späťmi údermi, pričom sa bežiacia pílová reťaz zastaví v priebehu niekoľkých milisekúnd. Je aktivovaná brzdovou pákou reťaze.
- 10** Vypínač Stop zastaví motor okamžite, keď sa vypne. Vypínač stop sa musí dať do polohy ZAP, aby sa motor (znovu) naštartoval.
- 12** Bezpečnostná spúšť zabraňuje náhodnému zrýchleniu motora. Plynová páka sa môže stlačiť len v prípade, keď je bezpečnostná spúšť zatlačená dovnútra.
- 18** Zachytávač reťaze znižuje nebezpečenstvo zranení, ak by sa pílová reťaz roztrhla alebo vyskočila pri bežiacom motore. Zachytávač reťaze by mal zachytiť ohňajúcu reťaz.

Upozornenie! Oboznámte sa s pílou a jej časťami.

2.2 Objem dodávky

Prosím, skontrolujte kompletnosť výrobku na základe uvedeného objemu dodávky. V prípade chýbajúcich častí sa prosím obráťte najneskôr do 5 pracovných dní od zakúpenia výrobku s predložením platného dokladu o kúpe na naše servisné stredisko alebo na obchod, v ktorom ste prístroj zakúpili. Prosím, dbajte pritom na záručnú tabuľku uvedenú v servisných informáciách na konci návodu.

- Otvorte balenie a opatrne vyberte prístroj von z balenia.
- Odstráňte obalový materiál ako aj obalové/transportné poistky (pokiaľ sú obsiahnuté).
- Skontrolujte, či obsah dodávky kompletný.
- Skontrolujte, či nedošlo k poškodeniu prístroja a príslušenstva transportom.
- Pokiaľ možno, uschovajte si obal až do konca záručnej doby.

Nebezpečenstvo!

Prístroj a obalový materiál nie sú hračky! Deti sa nesmú hrať s plastovými vreckami, fóliami ani malými dielmi! Hrozí nebezpečenstvo prehĺtnutia a udusenía!

- Originálny návod na obsluhu
- Bezpečnostné predpisy

3. Správne použitie prístroja

Správny účel použitia reťaze je výlučne na pílenie dreva. Pílenie stromov sa smie vykonávať iba s príslušným zaškolením. Výrobca neručí za škody, ktoré vznikli kvôli nesprávnemu používaniu alebo chybnou obsluhou.

Prístroj smie byť použitý len na ten účel, na ktorý bol určený. Akékoľvek iné odlišné použitie sa považuje za nespĺňajúce účel použitia. Za škody alebo zranenia akéhokoľvek druhu spôsobené nesprávnym používaním ručí používateľ / obsluhujúca osoba, nie však výrobca.

Prosím berte ohľad na skutočnosť, že naše prístroje neboli svojím určením konštruované na profesionálne, remeselnícke ani priemyselné použitie. Nepreberáme žiadne záručné ručenie, ak sa prístroj bude používať v profesionálnych, remeselníckych alebo priemyselných prevádzkach ako aj na činnosti rovnocenné s takýmto použitím.

Opatrne! Zvyškové riziká

Aj napriek tomu, že budete tento prístroj obsluhovať podľa predpisov, budú vždy hroziť zvyškové riziká. V súvislosti s konštrukciou a vyhotovením prístroja môže dôjsť k výskytu týchto nebezpečenstiev:

1. Rezné poranenia pri kontakte s nechránenou respektíve rotujúcou pílovou reťazou.
2. Rezné poranenia pri spätnom údere alebo iných neúmyselných pohyboch vodiacej lišty.
3. Poranenia odmrštenými časťami pílovej reťaze.
4. Poranenia odmrštenými časťami rezaného materiálu.
5. Poškodenie sluchu, ak nebude používaná predpísaná ochrana sluchu.
6. Problémy s dýchaním vdychovaním škodlivých plynov a poranenia pokožky kontaktom s benzínom.

4. Technické údaje

Zdvih motora	41 cm ³
Maximálny výkon motoru	1,3 kW
Dĺžka rezu	33,5 cm
Dĺžka lišty	14" (35 cm)
Delenie reťaze	(3/8"), 9,525 mm
Sila reťaze	(0,05"), 1,27 mm
Otáčky pri voľnobehu	3100 ± 300 min ⁻¹
Maximálne otáčky s rezacou súpravou	11000 min ⁻¹
Rýchlosť reťaze max.	21 m/s
Objem nádrže	260 cm ³
Objem olejovej nádrže	210 cm ³
Anti-vibračná funkcia	áno
Ozubenie reťazového kolesa 6 zubov x 9,525 mm	
Hmotnosť netto bez reťaze a vodiacej lišty	4,5 kg
Hladina akustického tlaku	
L _{PA} (ISO 22868)	99 dB (A)
Faktor neistoty K _{PA}	3 dB (A)
Hladina akustického výkonu L _{WA} nameraná (ISO 22868)	110 dB(A)
Faktor neistoty K _{WA}	3 dB (A)
Hladina akustického výkonu L _{WA} garantovaná (ISO 2000/14/ES)	114 dB(A)
Vibrácia ahv (predná rukoväť)	max. 7 m/s ²
Faktor neistoty K _{hv}	1,5 m/s ²
Vibrácia a _{hv} (zadná rukoväť)	max. 6,5 m/s ²
Nepresnosť K _{hv}	1,5 m/s ²
Zapaľovacia sviečka	L8RTF
Odstup elektródy	0,6 mm
Typ reťaze	KANGXIN 3/8LP-53
.....Oregon 91P053X / Oregon 91P052X	
Typ lišty	Kangxin AP14-53-509P
.....Oregon 140SDEA041 (518302)	

Obmedzte tvorbu hluku a vibráciu na minimum!

- Používajte len prístroje v bezchybnom stave.
- Pravidelne vykonávajte údržbu a čistenie prístroja.
- Prispôbte spôsob práce prístroju.
- Prístroj nepreťažujte.
- V prípade potreby nechajte prístroj skontrolovať.
- Prístroj vypnite, pokiaľ ho nepoužívate.
- Používajte rukavice.

5. Pred uvedením do prevádzky

Nebezpečenstvo! Motor naštartujte najskôr vtedy, až keď je píla úplne zmontovaná.

Pozor: Pri zaobchádzaní s reťazou používajte vždy ochranné rukavice.

5.1 Upevnenie vodiacej lišty

Aby sa lišta a reťaz mohli premazávať olejom, POUŽÍVAJTE VÝHRADNE ORIGINÁLNU LIŠTU. Olejový otvor (obr. 2/pol. A) musí byť voľný bez nečistôt a usadenín.

1. Presvedčíte sa o tom, že je brzdovalá páka reťaze zatiahnutá dozadu do polohy ROZPOJENÁ (obr. 3A).
2. Odoberte upevňovacie koleso lišty (20). Odoberte kryt (obr. 3B).
3. Otáčajte reťazovým napínacím kolesom (19) PROTI SMERU HODINOVÝCH RUČÍČIEK, pokým sa ZÁVES (E) (vyčnievajúca špička) nebude nachádzať na konci svojej dráhy posuvu v smere spojového valca a ozubeného kolesa (obr. 3B/3C).
4. Zložte vrúbkovaný koniec vodiacej lišty na lištové čapy (F). Nasmerujte lištu tak, aby ZÁVES pasoval do otvoru (G) vo vodiacej lište (obr. 3C/3D).

5.2 ZALOŽENIE pílovej reťaze:

1. Rozprestrite reťaz do slučky, pričom sú rezné hrany (A) vycentrované V SMERE HODINOVÝCH RUČÍČIEK okolo slučky (obr. 4A).
2. Nasuňte reťaz okolo ozubeného kolesa (B) za spojku (C). Dbajte na to, aby boli založené články medzi zubami (obr. 4B).
3. Zaved'te hnacie články do drážky (D) a okolo konca lišty (obr. 4B).

Upozornenie! Pílová reťaz môže na spodnej časti lišty trochu previsať. To je normálne.

4. Ťahajte vodiacu lištu dopredu dovtedy, kým reťaz nedosadne natesno. Ubezpečte sa, že sa všetky hnacie články nachádzajú v drážke lišty.
5. Namontujte kryt spojky (obr. 5) a otáčajte upevňovacím kolesom lišty (20) v smere hodinových ručičiek, aby ste ho pripevnili. Reťaz pritom nesmie vyklízuť z vodiacej lišty. Rukou dotiahnite upevňovacie koleso lišty a postupujte podľa pokynov na nastavenie napnutia reťaze tak, ako je popísané v odseku NASTAVENIE NAPNUTIA REŤAZE.

5.3 Nastavenie napnutia reťaze

Správne napnutie pílovej reťaze je obzvlášť dôležité a musí sa pred spustením a počas všetkých prác pílenia kontrolovať. Ak si vyhradíte dostatok času na dôkladné nastavenie pílovej reťaze, môžete dosiahnuť lepšie rezanie a predĺžiť sa životnosť reťaze. **Pozor:** Pri zaobchádzaní s pílovou reťazou alebo pri nastavovaní reťaze používajte vždy ochranné rukavice s vysokou pevnosťou.

1. Držte špičku vodiacej lišty smerom nahor a otáčajte napínacím kolesom reťaze (19) V SMERE HODINOVÝCH RUČÍČIEK, aby ste zvýšili napnutie reťaze (obr. 5). Keď otáčate napínacím kolesom reťaze PROTI SMERU HODINOVÝCH RUČÍČIEK, napnutie reťaze sa uvoľňuje. Skontrolujte, či je reťaz riadne založená okolo vodiacej lišty (obr. 6).
2. Po nastavení pevne dotiahnite upevňovacie koleso lišty (20), pričom špička lišty smeruje stále nahor. Reťaz je správne napnutá vtedy, keď tesne prilieha a zároveň je ju možné potiahnuť rukou celú dookola.

Upozornenie: Ak sa reťaz točí okolo vodiacej lišty ťažko alebo ju blokuje, je napnutá príliš napevno. Vykonajte nasledovné malé nastavenia:

1. Povoľte upevňovacie koleso lišty (20) o ½ otáčky. Povoľte napnutie reťaze pomalým otáčaním napínacieho kolesa reťaze (19) PROTI SMERU HODINOVÝCH RUČÍČIEK. Potiahnite reťaz po lište smerom dopredu a dozadu. Robte tak dovtedy, pokým sa reťaz nepohybuje voľne bez trenia, avšak stále prilieha natesno. Napnutie zvýšite otáčaním napínacieho kolesa reťaze V SMERE HODINOVÝCH RUČÍČIEK.
2. Keď je pílová reťaz správne napnutá, držte špičku lišty hore a pevne dotiahnite upevňovacie koleso lišty (20).

Upozornenie! Nová pílová reťaz sa rozťahne, preto sa musí znovu nastaviť asi po 5 rezoch. Je to u nových reťazí normálne a interval ďalších nastavení sa skraca.

Upozornenie! Ak je pílová reťaz PRÍLIŠ VOĽNÁ alebo PRÍLIŠ NAPNUTÁ, rýchlejšie sa opotrebuje hnacie koleso, vodiaca lišta, reťaz a ložisko kľukového hriadeľa. Na obrázku 6 je zobrazené správne napnutie A (studený stav) a napnutie B (zahriaty stav). Na obrázku C je zobrazená príliš voľná reťaz.

5.4 PALIVO A OLEJ PALIVO

Pre optimálne výsledky používajte normálne, bezolovnaté palivo zmiešané so špeciálnym 2-taktovým olejom.

Palivová zmes

Zmiešajte palivo s 2-taktovým olejom v naklonenej nádobe. Zatraste nádobou, aby sa všetko dôkladne premiešalo.

Upozornenie! Pre tieto píly nikdy nepoužívajte čistý benzín. Motor sa týmto poškodí a nikdy nepoužívajte palivovú zmes, ktorá bola skladovaná dlhšie ako 90 dní.

Upozornenie! Musí sa používať špeciálny 2-taktový olej pre vzduchom chladené motory v statočné mazanie poškodzuje motor a v tomto prípade strácate nárok na záruku pre motor.

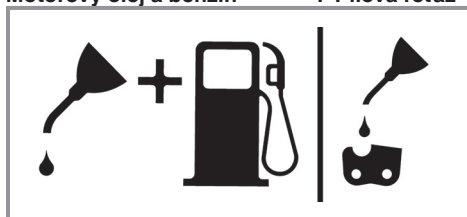
ODPORÚČANÉ PALIVÁ

Niektoré bežné benzíny sú miešané prímiesami ako alkohol alebo zlúčeniny éteru, aby zodpovedali normám pre čisté emisie. Motor beží uspokojivo s každým druhom benzínu za účelom vlastného pohonu, tiež s benzínmi obohatenými kyslíkom. Používajte najlepšie bezolovnatý benzín normál.

Mazanie reťaze a vodiacej lišty

Pri každom naplnení palivovej nádrže benzínom sa musí doplniť aj olejová nádrž reťaze. Odporúča sa používať bežne dostupný reťazový olej.

Motorový olej a benzín | Pílová reťaz



Zmes 1:40

I Iba olej

Kontroly pred naštartovaním motora

Nebezpečenstvo! Nikdy neštartujte alebo neobsluhujte pílu, ak nie je správne nasadená lišta a reťaz.

1. Naplňte palivovú nádrž (21) správnou palivovou zmesou (obr. 4).
2. Naplňte olejovú nádrž (22) reťazovým olejom (obr. 4).

Po naplnení reťazovej a olejovej nádrže potom rukou pevne zatvorte veká nádrží. Nepoužívajte k tomu žiadny nástroj.

6. Obsluha

Prístroj pred použitím skontrolujte, či nie je poškodený, a nepoužívajte ho v prípade, že sú na ňom poškodenia. Prístroj sa smie naštartovať len s aktívnou brzdou reťaze. Brzda reťaze je aktivovaná, ak je brzdovalá páčka (6) zatlačená dopredu.

Vysvetlenie funkcie, pozri – skúšanie reťazovej brzdy – statická skúška.

6.1 Brzda reťaze

Reťazová píla je vybavená brzdou reťaze, ktorá znižuje riziko poranenia spôsobené nebezpečenstvom spätných úderov. Brzda sa aktivuje, keď dôjde k zatlačeniu na ochranu ruky (6), napr. keď v prípade spätného úderu ruka obsluhujúcej osoby narazí na ochranu ruky (6). Pri aktivácii brzdy sa reťaz (3) okamžite zastaví.

Výstraha: Účelom brzdy reťaze je síce zmenšiť nebezpečenstvo poranenia spôsobené spätným úderom, avšak nemôže zabezpečiť primeranú ochranu v prípade, keď sa s pílou pracuje bezstarostne. Pravidelne kontrolujte, či brzda reťaze správne funguje. Brzdu reťaze skontrolujte vždy pred prvým rezom, po niekoľkonásobnom rezaní, po údržbových prácach a keď bola reťazová píla vystavená silným úderom alebo ak spadla na zem.

6.1.1 Kontrola reťazovej brzdy (obr. 5A/5B/6)

Statická skúška (pri vypnutom motore)

Brzda reťaze deaktivovaná (reťaz (3) sa dá voľne posúvať)

1. Potiahnite prednú ochranu ruky (6) v smere prednej rukoväte (7). Predná ochrana ruky (6) musí zreteľne zacvaknúť (obr. 5A).

2. Reťaz (3) sa musí dať posúvať na vodiacej lište (2).

Brzda reťaze aktivovaná (reťaz (3) je zablokovávaná)

1. Zatlačte prednú ochranu ruky (6) v smere vodiacej lišty (2). Predná ochrana ruky (6) musí zreteľne zacvaknúť (obr. 5B).
2. Reťaz (3) sa nesmie dať posúvať na vodiacej lište (2).

Upozornenie: Predná ochrana ruky (6) by mala zapadnúť do oboch polôh. Keď cítite silný odpor alebo predná ochrana ruky (6) riadne nezapadá, tak pílu nepoužívajte. Zaneste ju na opravu do autorizovaného zákaznického servisu.

Dynamická skúška (motor je naštartovaný)

1. Postavte pílu na tvrdú, rovnú plochu.
2. Lavou rukou pevne držte prednú rukoväť (7).
3. Naštartujte reťazovú pílu podľa návodu na štartovanie (pozri 6.2 resp. 6.3).
4. Deaktivujte brzdu reťaze (Potiahnite prednú ochranu ruky (6) v smere prednej rukoväte (7)) (obr. 5A).
5. Zadnú rukoväť (8) držte pravou rukou.
6. Po krátkej fáze zahrievania pridajte na plný plyn. Zatlačte chrbtom ľavej ruky na prednú ochranu ruky (6) v smere vodiacej lišty (2). Takto sa aktivuje brzda reťaze (obr. 6).

Nebezpečenstvo: Aktivujte brzdu reťaze pomaly a kontrolovane. Držte pílu pevne obidvomi rukami a dbajte na pevné uchopenie. Píla sa nesmie dostať do kontaktu so žiadnymi predmetmi.

7. Reťaz (3) sa musí okamžite zastaviť. Plynovú páčku (11) ihneď pustite, keď sa reťaz (3) zastaví.

Nebezpečenstvo: Keď sa reťaz (3) nezastaví, vypnite motor a zaneste pílu za účelom opravy do autorizovaného zákaznického servisu.

6.1.2 Kontrola spojky

Pravidelne vykonávajte funkčné kontroly spojky. Spojku skontrolujte vždy pred prvým rezom, po niekoľkonásobnom rezaní, po údržbových prácach a keď bola reťazová píla vystavená silným úderom alebo ak spadla na zem.

1. Naštartujte reťazovú pílu podľa návodu na štartovanie (pozri 6.2 resp. 6.3).
2. Krátko stlačte plynovú páčku (11) a znovu ju pustite, aby ste zabezpečili, že sa aretácia škrtiacej klapky uvoľnila a motor pobeží na

voľnobeh.

3. Reťaz (3) sa musí na voľnobehu zastaviť.

Spojka je konštruovaná tak, aby sa pri zvýšení voľnoběžných otáčok o 1,25 násobok dal pozorovať pohyb reťaze.

Nebezpečenstvo: Keď sa reťaz (3) nezastaví, vypnite motor a zaneste pílu za účelom opravy do autorizovaného zákaznického servisu.

Nebezpečenstvo: Aktivujte brzdu reťaze (6) vždy predtým, než naštartujete motor.

6.2 Štart pri studenom motore (7A-7D)

Naplňte palivovú nádrž primeraným množstvom benzínovej/olejovej zmesi (pozri bod 5.3).

1. Postaviť prístroj na tvrdú, rovnú plochu.
2. Vypínač zap/vyp (10) prepnúť na „I“ (obr. 7A).
3. Stlačiť 10x palivové čerpadlo (pumpu) (obr. 6/ pol. 25).
4. Vytiahnuť páčku sýtiča (13) (obr. 7B).

Upozornenie: Stlačením páčky sýtiča (13) sa zároveň mierne otvorí škrtiaca klapka a zaaretuje v tejto polohe. To má za následok zvýšenie otáčok, píla sa rýchlejšie rozbehne.

5. Prístroj riadne pridržte a vytiahnite štartovaciu rukoväť (9) až po prvý odpor. Teraz 3x rýchlo potiahnite za štartovaciu rukoväť (9) (obr. 7C/7D).
6. Zatlačte páčku sýtiča (13) dovnútra.
7. Prístroj riadne pridržte a vytiahnite štartovaciu rukoväť (9) až po prvý odpor. Teraz niekoľkokrát rýchlo potiahnite za štartovaciu rukoväť (9), až kým sa motor nenašartuje (obr. 7D).

Upozornenie: Štartovacie lanko (9) nenechať vymrštiť späť. Mohlo by to viesť k poškodeniam. Keď je motor naštartovaný, nechajte prístroj zahriať cca 10 sekúnd.

Výstraha: Kvôli ľahko otvorenej škrtiacej klapke začne rezacie ústrojenstvo pracovať pri naštartovanom motore. Krátko stlačte plynovú páčku (11). Aretácia škrtiacej klapky sa uvoľní a motor sa vráti naspäť do voľnobehu (obr. 7C).

8. Ak by sa motor nerozbehol po 8 potiahnutiach za štartovaciu rukoväť, zopakujte kroky 1-7.

Upozornenie: V prípade, že motor nenašartuje po niekoľkonásobných pokusoch, prečítajte si odsek „Odstraňovanie porúch motora“.

Upozornenie: Vyťahujte lanko štartovacej rukoväte vždy rovno. V prípade, že sa lanko vyťahuje pod uhlom, vzniká trenie na vstupnom oku. Týmto trením sa lanko odiera a rýchlejšie sa opotrebuje. Pri spätnom vtáhovaní lanka vždy držte štartovaciu rukoväť. Nikdy nenechajte vyťahnutú štartovaciu rukoväť vymrštiť smerom späť.

6.3 Štart pri teplom motore (7A-7D)

(Prístroj bol vypnutý menej ako 15-20 min)

1. Postaviť prístroj na tvrdú, rovnú plochu.
2. Vypínač zap/vyp (10) prepnúť na „I“ (obr. 7A).
3. Prístroj riadne pridržte a vyťahnite štartovaciu rukoväť (9) až po prvý odpor. Teraz niekoľkokrát rýchlo potiahnite za štartovaciu rukoväť (9), až kým sa motor nenašartuje. Prístroj by sa mal naštartovať po 1-2 potiahnutiach. V prípade, že by sa stroj nenašartoval ani po 6 ťahoch, zopakujte body 1-7 z odseku 6.2 (obr. 7D).

6.4 ZASTAVENIE motora

1. Pustite plynovú páku a počkajte, až kým motor nezačne bežať na voľnobeh.
2. Posuňte vypínač STOP nadol, aby ste vyplli motor.

Upozornenie! Na zastavenie motora v núdzovom prípade aktivujte brzdú reťaze a posuňte vypínač STOP smerom nadol.

6.5 VŠEOBECNÉ NÁVODY NA PÍLENIE

Nebezpečenstvo! Stínanie stromu nie je dovolené bez zaškolenia!

STÍNANIE

- Stínanie znamená odpílenie stromu. Malé stromy s priemerom od 15 do 18 cm sa zvyčajne odpíli na jeden rez. Pri väčších stromoch sa musia použiť vrubové rezy. Vrbové rezy určujú smer, ktorým strom spadne.
- Pred pílením by sa mala naplánovať a uvoľniť úniková cesta (A). Úniková cesta by mala prebiehať dozadu a diagonálne k zadnej strane očakávaného smeru padania, tak ako to je zobrazené na obr. 8.
- Pri stínaní stromu na svahu by sa mala obsluhujúca osoba reťazovej píly zdržiavať na vzostupnej strane svahu, keďže strom po odpílení s najväčšou pravdepodobnosťou spadne alebo sa bude klesať dolu svahom.

- Smer padania (B) sa určí vrubovým rezom. Zohľadnite pred rezaním usporiadanie väčších konárov a prirodzený sklon stromu, aby ste odhadli dráhu padania stromu (obr. 8).
- Nepíľte žiadny strom, ak fúka silný alebo premenlivý vietor alebo ak vzniká nebezpečenstvo poškodenia majetku. Obráťte sa na odborníka na stínanie stromov. Nepíľte žiadny strom, ktorý by mohol zasiahnuť vedenie a upovedomte príslušný úrad zodpovedný za vedenie skôr než začnete so stínaním.

Všeobecné smernice pre STÍNANIE stromov (obr. 9)

Zvyčajne pozostáva stínanie z dvoch základných rezov: Narezanie (C) a hlavný rez (D).

- Začnite s vrchným vrubovým rezom (C) na strane pádu stromu (E). Dbajte na to, aby ste spodný rez nenarezali príliš hlboko do kmeňa stromu. Vrub (C) by mal byť tak hlboký, aby vznikol bod ukotvenia (F) v dostatočnej šírke a sile. Vrub by mal byť dostatočne široký, aby sa dal pád stromu kontrolovať čo najpresnejšie.
- Nikdy nevstupujte pred strom, ktorý je narezaný. Hlavný rez (D) začnite viesť z vrubovým rezom (C). Nikdy neprežeť kmeň stromu úplne. Ponechajte si vždy kotviaci bod. Bod ukotvenia F drží strom. Keď sa kmeň celkom prereže, nemôžete viac kontrolovať smer padania. Zastrčte klin alebo páku do rezu skôr než sa strom stane nestabilným a začne sa hýbať. Vodiaca lišta sa potom nemôže zakliniť v hlavnom reze, keď ste nesprávne odhadli smer pádu. Zabráňte prístup divákovi do oblasti stínania stromu skôr než strom zvalíte.
- Skontrolujte pred vyhotovením koncového rezu, či sa nenachádzajú v spádovej oblasti diváci, zvieratá alebo prekážky.

HLAVNÝ REZ:

- Zabráňte zablokovaniu lišty alebo reťaze (B) v reze pomocou drevených alebo plastových klinov (A). Klíny zároveň kontrolujú padanie (obr. 10).
- Ak je priemer rezaného dreva väčší ako dĺžka lišty, urobte 2 rezy podľa obrázku (obr. 11).
- Keď sa hlavný rez priblíži k bodu ukotvenia, strom začne padať. Hneď ako strom začne padať, vyťahnite pílu z este (obr. 8).

Odstránené konárov

- Konáre sa odstraňujú zo spadnutého stromu. Najskôr odstráňte nosné konáre (A), keď sa kmeň reže na dĺžky (obr. 12). Konáre, ktoré sú napnuté, sa musia odrezať zospodu, aby sa reťazová píla nezasekla.
- Nikdy nerežte konáre stromu, pokiaľ stojíte na kmeni stromu.

NAREZANIE DĹŽKY

- Narežte spadnutý kmeň stromu na požadovanú dĺžku. Dbajte na bezpečný postoj pri práci a postavte sa nad kmeň, ak pílíte vo svahu. Kmeň by mal byť, ak je to možné podložený, aby odrezaný koniec neležal na zemi. Keď sú podložené obidva konce kmeňa, urobte polovičný rez zvrchu cez kmeň a potom druhý rez zospodu smerom nahor. To zabráni zablokovaniu lišty a reťaze v kmeni. Dbajte na to, aby reťaz pri rezaní nezareza-la do zeme, pretože týmto sa reťaz veľmi rýchlo otupí. Pri rezaní sa zdržiavajte vždy na vrchnej strane svahu.

1. Kmeň podložený po celej dĺžke: Režte zvrchu a dbajte na to, aby ste nerezali do zeme (obr. 13A).

2. Kmeň podložený na jednom konci:

Narežte najskôr 1/3 priemeru kmeňa zospodu smerom nahor, aby ste zabránili naštiepeniu. Potom režte zvrchu až na prvý rez, aby ste sa vyhli zablokovaniu (obr. 13B).

3. Kmeň podložený na obidvoch koncoch:

Narežte najskôr 1/3 priemeru kmeňa zvrchu smerom nadol, aby ste zabránili naštiepeniu. Potom režte zospodu až na prvý rez, aby ste sa vyhli zablokovaniu (obr. 13C).

- Najlepšia metóda na narezanie dĺžky kmeňa stromu je pomocou kozy na rezanie dreva. Ak to nie je možné, mal by sa kmeň nadvihnúť a pečne podoprený.

REZANIE DĹŽKY NA KOZE NA REZANIE DREVA (obr. 14)

Pre vašu bezpečnosť a na uľahčenie píliacich prác sa vyžaduje správna poloha pre vertikálny rez dĺžky.

- Držte pílu pevne obidvomi rukami a od vašej hlavy.
- Ľavú ruku držte vystretú tak rovno, ako je to možné.
- Rozložte hmotnosť rovnomerne na obidve chodidlá.

Upozornenie! Počas píliacich prác dbajte neustále na to, aby boli pílová reťaz a vodiaca lišta dostatočne premazané.

7. Čistenie, údržba, skladovanie a objednanie náhradných dielov

Pred všetkými čistiacimi a údržbovými prácami vytiahnite koncovku zapaľovacej sviečky.

7.1 Čistenie

- Zaščitne naprave, zračne reže in ohišje motorja vzdržujte v karseda čistem stanju. Napravo zdrgnite s čisto krpo ali pa jo izpihajite s komprimiranim zrakom (pod nizkim pritiskom).
- Priporočamo, da napravo očistite takoj po vsaki uporabi.
- V rednih intervalih napravo očistite tudi z mokro krpo in mazavim milom. Ne uporabljajte nobenih čistilnih sredstev ali razredčil; ta sredstva lahko začnejo nažirati dele iz umetne mase. Pazite na to, da voda ne more prodreti v notranjost naprave.

7.2 Údržba

Výstraha! Všetky údržbové práce na reťazovej píle, okrem bodov uvedených v tomto návode na údržbu, smie vykonávať len autorizovaný zákaznický servis.

7.2.1 Vzduchový filter

Upozornenie! Nikdy neprevádzkujte pílu bez vzduchového filtra. Prach a nom stave! Vzduchový filter by sa mal vyčistiť resp. vymeniť každých 20 prevádzkových hodín.

Čistenie vzduchového filtra (obr. 15A/15B)

- Odoberte vrchný kryt (14), pričom vyberte upevňovacie skrutky (A) na kryte. Kryt sa potom dá odobrať (obr. 15A).
- Vyberte vzduchový filter (15) zo vzduchovej komory (obr. 15B).
- Vyčistite vzduchový filter. Umyte filter v čistej, teplej mydlovej vode. Nechajte ho na vzduchu úplne vysušiť.

Upozornenie! Odporúča sa mať na sklade náhradný filter.

- Vzduchový filter znovu nasad'te. Nasad'te kryt motora / vzduchového filtra (14). Dbajte na to, aby kryt zapadol presne na svoje miesto.

Dotiahnite upevňovacie skrutky krytu.

7.2.2 PALIVOVÝ FILTER (obr. 15C)

Upozornenie! Neprevádzkujte pílu vch hodinách sa musí palivový filter vyčistiť alebo v prípade poškodenia vymeniť za nový. Pred výmenou filtra úplne vyprázdňte palivovú nádrž.

1. Odoberte uzáver palivovej nádrže.
2. Vhodne ohnite mäkký drôt.
3. Zastrčte ho do otvoru palivovej nádrže a palivovú hadicu. Opatrne ťahajte palivovú hadicu k otvoru, až kým ju nezachytíte prstami.

Upozornenie! Nevyťahujte hadicu celkom von z nádrže.

4. Zdvihnute filter von z nádrže.
5. Vytiahnite filter otočným pohybom a je potrebné filter odstrániť.
6. Nasadte nový alebo vyčistený filter. Zasuňte jeden koniec filtra do otvoru nádrže. Presvedčte sa o e miesto ale nesmiete ho pritom poškodiť.
7. Naplňte nádrž čerstvým palivom / olejom. Pozri odsek Palivo a olej. Nasadte uzáver nádrže.

7.2.3 Zapal'ovacia sviečka (obr. 15A/15B)

Upozornenie! Na udržanie vysokej výkonnosti motora musí byť zapal'ovacia sviečka čistá a musí mať správny odstup elektród. Zapal'ovacia sviečka by sa mala vyčistiť resp. vymeniť každých 20 prevádzkových hodín.

1. Vypínač zap/vyp dajte do polohy "Stop (0)".
2. Odoberte vrchný kryt (14), pričom najskôr odstráňte upevňovaciu skrutku (A) krytu. Kryt sa potom dá odobrať (obr. 15A).
3. Odoberte vzduchový filter (15) (obr. 15B).
4. Vytiahnite zapal'ovací kábel (C) zo zapal'ovacej sviečky ťahaním a súčasným otáčaním (obr. 15B).
5. Odoberte zapal'ovacu sviečku pomocou sviečkového kľúča.
6. Vyčistite zapal'ovacu sviečku medenou drôtenou kefkou alebo ju vymeňte za novú.

7.2.4 Nastavenie karburátora

Karburátor bol nastavený výrobcom na optimálny výkon. V prípade potreby dodatočných nastavení, odneste pílu do autorizovaného zákazníkoho servisu.

7.2.5 Vodiaca lišta

- Namažte hviezdicu vodiacej lišty každých 10 prevádzkových hodín. To je potrebné kvôli tomu, aby Vaša reťazová píla dosahovala optimálny výkon (obr. 16). Vyčistite olejovací otvor, nasadte mazací lis (nie je súčasťou dodávky) a napumpujte mazivo do ložiska tak, aby sa začalo vytláčať von z druhej vonkajšej strany.
- Pravidelne čistite drážku, v ktorej beží reťaz, a vstupný otvor oleja pomocou bežne dostupných čistiacich nástrojov (obr. 17A). To je dôležité, aby sa dosiahlo optimálne mazanie vodiacej lišty a reťaze počas prevádzky.
- Odstráňte hroty a ostré hrany z vodiacej lišty (2) opatrným pilníkovaním pomocou plochého pilníka (obr. 17B).
- Otočte vodiacu lištu (2) každých 8 pracovných hodín, aby sa pravidelne opotrebovala na hornej a dolnej strane.

Olejové otvory

Olejové otvory na lište by sa mali čistiť, aby sa zabezpečilo správne mazanie lišty a reťaze počas prevádzky.

Upozornenie! Stav olejových otvorov sa dá ľahko skontrolovať. Keď sú otvory čisté, z reťaze začne po niekoľkých sekundách od naštartovania píly striekať olej. Píla je vybavená automatickým olejnicovým systémom.

Automatické mazanie reťaze

Reťazová píla je vybavená automatickým olejovým systémom s ozubeným prevodom. Systém automaticky zabezpečuje správne množstvo oleja pre lištu a reťaz. Hneď ako sa zrýchli motor, aj olej tečie rýchlejšie k lištovej platni.

Mazanie reťaze je optimálne nastavené výrobcom. V prípade potreby dodatočného nastavenia odneste pílu do autorizovaného zákazníkoho servisu.

Na spodnej strane reťazovej píly sa nachádza nastavovacia skrutka (A) na mazanie reťaze (obr. 21). Otáčanie doľava zvyšuje mazanie reťaze, otáčanie doprava znižuje mazanie reťaze.

Na skontrolovanie mazania reťaze podržte reťazovú pílu s reťazou nad listom papiera a na niekoľko sekúnd pridajte na plný plyn. Na papieri tak môžete skontrolovať prislúšné nastavené množstvo oleja.

Olejovanie reťaze

Vždy sa presvedčite o tom, že automatický olejo-
vací systém správne funguje. Dbajte vždy na to,
aby bola naplnená olejová nádrž.

Lišta a reťaz musia byť počas prác pílenia vždy
dostatočne naolejované, aby sa zamedzilo treniu
s vodiacou lištou.

Lišta a reťaz nesmú nikdy ostať bez oleja. Ak
prevádzkujete pílu nasucho alebo s príliš malým
množstvom oleja, znižuje sa rezný výkon,
životnosť pílovej reťaze sa skracaje, reťaz sa
rýchlo otupí a lišta sa veľmi silno opotrebuje z dô-
vodu prehriatia. Malé množstvo oleja sa rozpozná
na dymení alebo sfarbení lišty.

7.2.6 Údržba reťaze

OSTRENIE REŤAZE:

Upozornenie! Ostrá reťaz vytvára dobre tvaro-
vané piliny. Ak reťaz vytvára pilinovú múčku, musí
byť naostrená.

Na ostrenie reťaze sú potrebné špeciálne nást-
roje, ktoré zaručia, aby sa nože naostrili v správ-
nom uhle a v správnej hĺbke. Pre neskúseného
užívateľa reťazovej píly odporúčame, aby pílovú
reťaz nechal naostriť u odborníka v príslušnom
zákazníckom servise na mieste. Ak si trúfate na
naostrenie vašej pílovej reťaze, špeciálne nástroje
získate v profesionálnom zákazníckom servise.

OSTRENIE REŤAZE (obr. 18)

Ostríte reťaz s použitím ochranných rukavíc a po-
mocou okrúhleho pilníka.

Špičky prebrusujte pohybom smerom von (obr.
19) a dodržiavajte hodnoty podľa obr. 18.

Po naostrení musia byť všetky rezacie články
rovnako široké a dlhé.

Po 3-4-násobnom ostrení britov musíte
skontrolovať výšku obmedzovača hĺbky a v prípa-
de potreby ho pomocou plochého pilníka posuňte
hlbšie a potom prednú hranu zaoblíte (obr. 20).

Predné hrany pilujte do guľata.

7.3 Skladovanie a preprava

Pred prepravou a skladovaním reťazovej píly
založte ochranu reťaze (4).

Upozornenie! Nikdy neodkladajte reťazovú pílu
na dobu dlhšiu ako 30 dní bez toho, aby ste vyko-
nali nasledovné kroky.

ULOŽENIE Reťazovej píly

Keď odkladáte reťazovú pílu na dobu dlhšiu
ako 30 dní, musí byť na to vopred pripravená.
V opačnom prípade sa odparí zvyšné palivo,
ktoré sa nachádza v karburátore a zanechá na
dne gumovú usadeninu. To by mohlo sťažiť
naštartovanie a spôsobiť nákladné opravné
práce.

1. Pomaly otvorte uzáver palivovej nádrže, aby
ste vypustili prípadný tlak v nádrži. Vyprázdni-
te opatrne nádrž.
2. Naštartujte motor a nechajte ho bežať tak
dlho, kým sa píla sama nezastaví, aby sa
spotrebovalo palivo z karburátora.
3. Nechajte motor vychladnúť (cca 5 minút).
4. Dôkladne vyčistite stroj.

Upozornenie! Pílu odkladajte na suchom mies-
te a v dostatočnej vzdialenosti od možných
zápalných zdrojov, napr. pecí, plynových kotlov na
ohrev teplej vody, plynových sušičiek a pod.

Po skladovaní vykonajte uvedenie do prevádzky
podľa popisu v odseku „5. Pred uvedením do
prevádzky“.

Preprava

- Stlačte reťazovú brzdú.
- Zabezpečte reťazovú pílu proti skĺznutiu, aby
sa zabránilo úniku paliva, poškodeniam alebo
zraneniam.

7.4 Objednávanie náhradných dielov:

Pri objednávaní náhradných dielov je potrebné
uviesť nasledovné údaje:

- Typ prístroja
- Výrobné číslo prístroja
- Identifikačné číslo prístroja
- Číslo potrebného náhradného dielu

Aktuálne ceny a informácie nájdete na stránke
www.isc-gmbh.info

8. Likvidácia a recyklácia

Prístroj sa nachádza v obale za účelom zabránenia poškodeniu pri transporte. Tento obal je vyrobený zo suroviny a tým pádom je ho možné znovu použiť alebo sa môže dať do zberu na recykláciu surovín. Prístroj a jeho príslušenstvo sa skladajú z rôznych materiálov, ako sú napr. kovy a plasty. Poškodené prístroje nepatria do domového odpadu. Prístroj by sa mal odovzdať k odbornej likvidácii na príslušnom zbernom mieste. Pokiaľ Vám nie je známe takéto zberné miesto, informujte sa prosím na miestnej samospráve.

9. Plán na hľadanie chyby

Problém	Možná príčina	Náprava
Motor nenašartuje alebo po našartovaní nebeží ďalej.	<ul style="list-style-type: none"> - Nesprávny štartovací priebeh. - Príliš veľa paliva v spaľovacej komore kvôli nepodareným štartom. - Nesprávne nastavenie karburátorevej zmesi. - Zanesená zapal'ovacia sviečka. - Upchaný palivový filter. 	<ul style="list-style-type: none"> - Dodržiavajte pokyny uvedené v návode. - Počkajte cca 30 minút, aby sa palivo v spaľovacej komore odparilo, predtým než začnete ďalší pokus štartovania. - Karburátor nechajte nastaviť autorizovanému zákazníckemu servisu. - Zapal'ovacia sviečku vyčistiť / nastaviť alebo vymeniť. - Vymeňte palivový filter.
Motor štartuje ale nebeží na plný výkon.	<ul style="list-style-type: none"> - Nesprávna pozícia páky na sýtiči. - Znečistený vzduchový filter - Nesprávne nastavenie karburátorevej zmesi. 	<ul style="list-style-type: none"> - Presuňte páku na PREVÁDZKU. - Vybtrať filter, vyčistiť ho a znovu založiť. - Karburátor nechajte nastaviť autorizovanému zákazníckemu servisu.
Motor vynecháva	<ul style="list-style-type: none"> - Nesprávne nastavenie karburátorevej zmesi. 	<ul style="list-style-type: none"> - Karburátor nechajte nastaviť autorizovanému zákazníckemu servisu.
Žiadny výkon pri zaťažení	<ul style="list-style-type: none"> - Nesprávne nastavená zapal'ovacia sviečka. 	<ul style="list-style-type: none"> - Zapal'ovacia sviečku vyčistiť / nastaviť alebo vymeniť.
Motor beží trhavo	<ul style="list-style-type: none"> - Nesprávne nastavenie karburátorevej zmesi. 	<ul style="list-style-type: none"> - Karburátor nechajte nastaviť autorizovanému zákazníckemu servisu.
Nadmerné dymenie	<ul style="list-style-type: none"> - Nesprávna zmes paliva. 	<ul style="list-style-type: none"> - Použite správnu palivovú zmes (pomer 40:1).
Žiadny výkon pri zaťažení	<ul style="list-style-type: none"> - Režaz je tupá - Režaz je voľná 	<ul style="list-style-type: none"> - Režaz nabrúsiť alebo založiť novú režaz - Napnúť režaz
Motor zhasína	<ul style="list-style-type: none"> - Prázdna benzínová nádrž - Palivový filter v nádrži je nesprávne umiestnený 	<ul style="list-style-type: none"> - Naplniť benzínovú nádrž - Benzínovú nádrž kompletne naplniť alebo inak umiestniť palivový filter v nádrži
Nedostatočné mazanie režaze (lišta a režaz sa prehrievajú)	<ul style="list-style-type: none"> - Prázdna nádrž na režazový olej - Priepuste oleja založené 	<ul style="list-style-type: none"> - Naplniť nádrž na režazový olej - Vyčistiť olejový otvor v lište (obr. 2/pol. A) - Vyčistiť drážku lišty

Dodatočná tlač alebo iné reprodukovanie dokumentácie a sprievodných dokladov výrobkov, taktiež ich častí, je prípustná len s výslovným súhlasom spoločnosti iSC GmbH.

Technické zmeny vyhradené

Servisné informácie

Vo všetkých krajinách uvedených na záručnom liste máme kompetentných servisných partnerov, ktorých kontakty je možné prevziať zo záručného listu. Sú Vám k dispozícii pre akékoľvek servisné požiadavky ako opravy, objednávanie náhradných a opotrebovávaných dielov alebo nákup spotrebných materiálov.

Je potrebné dbať na to, že v prípade tohto výrobku podliehajú nasledujúce diely bežnému pracovnému alebo prirodzenému opotrebeniu, resp. sú nasledujúce diely považované za spotrebný materiál.

Kategória	Príklad
Diely podliehajúce opotrebeniu*	Lišta, sviečka, vzduchový filter, benzínový filter
Spotrebný materiál / spotrebné diely*	Pílová reťaz
Chýbajúce diely	

* nie je bezpodmienečne obsiahnuté v objeme dodávky!

V prípade nedostatkov alebo chýb Vás prosíme, aby ste príslušnú chybu nahlásili na adrese www.isc-gmbh.info. Prosím, dbajte na presný popis chyby a odpovedzte pritom v každom prípade na nasledujúce otázky:

- Fungoval prístroj predtým alebo bol od začiatku chybný?
- Všimli ste si niečo pred vyskytnutím poruchy (symptóm pred poruchou)?
- Aké chybné funkcie podľa Vás prístroj vykazuje (hlavný symptóm)?
Popíšte túto chybnú funkciu.

Záručný list

Vážená zákazníčka, vážený zákazník,
naše výrobky podliehajú prísnej kontrole kvality. V prípade, že nebude prístroj napriek tomu bezchybne fungovať, je nám to veľmi ľúto a prosíme Vás, aby ste sa obrátili na našu servisnú službu na adrese uvedenej na tomto záručnom liste. Radi Vám budeme k dispozícii taktiež telefonicky na uvedenom servisnom telefónnom čísle. Pre uplatnenie nárokov na záručné plnenie platia nasledujúce podmienky:

1. Tieto záručné podmienky sa týkajú výlučne štandardných spotrebiteľov, t.j. takých osôb, ktoré tento výrobok nechcú používať na účely v rámci svojich remeselníckych činností ani na iné samostatne zárobkové činnosti. Tieto záručné podmienky upravujú dodatočné záručné plnenia, ktoré nižšie uvedený výrobca poskytuje kupujúcim svojich nových prístrojov dodatočne k zákonnej záruke. Vaše zákonné nároky na záruku nie sú touto zárukou dotknuté. Naše záručné plnenie je pre Vás zadarmo.
2. Záručné plnenie sa vzťahuje výlučne len na nedostatky na Vami zakúpenom novom prístroji nižšie uvedeného výrobcu, ktoré sú spôsobené chybami materiálu alebo výrobnými chybami, a podľa nášho uváženia sa obmedzuje na odstránenie týchto nedostatkov na prístroji alebo výmenu prístroja. Prosím, dbajte na to, že naše prístroje neboli svojím určením konštruované na profesionálne, remeselnícke ani odborné použitie. Táto záručná zmluva sa preto neuzatvára, ak sa prístroj počas záručnej doby používal v profesionálnych, remeselníckych alebo priemyselných prevádzkach, alebo ak bol vystavený namáhaniu rovnocennému s takýmto použitím.
3. Z našej záruky sú vylúčené:
 - Škody na prístroji, ktoré boli spôsobené nedodržaním montážneho návodu alebo na základe neodbornej inštalácie, nedodržaním návodu na použitie (ako napr. pripojením na nesprávne sieťové napätie alebo druh prúdu) alebo nedodržaním pokynov pre údržbu a bezpečnostných pokynov alebo vystavením prístroja abnormálnym poveternostným podmienkam alebo nedostatočnou starostlivosťou a údržbou.
 - Škody na prístroji, ktoré boli spôsobené zneužívaním alebo nesprávnym používaním (ako napr. preťaženie prístroja alebo použitie neprípustných pracovných nástrojov alebo príslušenstva), vniknutím cudzích telies do prístroja (ako napr. piesok, kamene alebo prach, prepravné poškodenia), použitím násilia alebo cudzieho pôsobenia (napr. škody spôsobené pádom).
 - Škody na prístroji alebo na častiach prístroja, ktoré zodpovedajú príslušnému pracovnému, bežnému alebo inému prirodzenému opotrebeniu.
4. Doba záruky je 24 mesiacov a začína plynúť od dátumu zakúpenia prístroja. Nároky na záruku sa musia uplatniť pred koncom uplynutia záručnej doby do dvoch týždňov od zistenia nedostatku. Uplatnenie nárokov na záruku po uplynutí záručnej doby je vylúčené. Oprava alebo výmena prístroja nevedie k predĺženiu záručnej doby ani nedochádza na základe tohto plnenia ku vzniku novej záručnej doby pre prístroj ani pre akékoľvek inštalované náhradné diely. To platí taktiež pri použití miestneho servisu.
5. Pre uplatnenie Vášho nároku, prosím nahláste defektný prístroj na adrese: www.isc-gmbh.info. Prosíme, aby ste mali k dispozícii účtenku alebo iné doklady o zakúpení nového prístroja. Prístroje, ktoré budú zaslané bez príslušných dokladov alebo bez typového štítku, budú vylúčené zo záručného plnenia kvôli nedostatočnej možnosti identifikácie. Ak spadá defekt prístroja pod naše záručné plnenie, dostanete obratom naspäť opravený alebo nový prístroj.

Samozrejme Vám radi opravíme nedostatky na prístroji na Vaše náklady, ak tieto nedostatky nespádajú alebo už nespádajú do rozsahu záruky. Prosím, pošlite nám v takom prípade prístroj na našu servisnú adresu.

Ohľadne opotrebovaných, spotrebných a chýbajúcich dielov poukazujeme na obmedzenia tejto záruky podľa servisných informácií uvedených v tomto návode na obsluhu.

Inhoudsopgave

1. Veiligheidsaanwijzingen
2. Beschrijving van het gereedschap en leveringsomvang
3. Reglementair gebruik
4. Technische gegevens
5. Vóór inbedrijfstelling
6. Bediening
7. Reiniging, onderhoud, opbergen en bestellen van wisselstukken
8. Verwijdering en recyclage
9. Foutopsporing

Gevaar!

Bij het gebruik van toestellen dienen enkele veiligheidsmaatregelen te worden nageleefd om lichamelijk gevaar en schade te voorkomen. Lees daarom deze handleiding / veiligheidsinstructies zorgvuldig door. Bewaar deze goed zodat u de informatie op elk moment kunt terugvinden. Mocht u dit toestel aan andere personen doorgeven, gelieve dan deze handleiding / veiligheidsinstructies mee te geven. Wij zijn niet aansprakelijk voor ongevallen of schade die te wijten zijn aan niet-naleving van deze handleiding en van de veiligheidsinstructies.

1. Veiligheidsaanwijzingen

De overeenkomstige veiligheidsinstructies vindt u in de bijgaande brochure.

Gevaar!

Lees alle veiligheidsinstructies en aanwijzingen. Nalatigheden bij de inachtneming van de veiligheidsinstructies en aanwijzingen kunnen elektrische schok, brand en/of zware letsels tot gevolg hebben. **Bewaar alle veiligheidsinstructies en aanwijzingen voor de toekomst.**

2. Beschrijving van het gereedschap en leveringsomvang**2.1 Beschrijving van het gereedschap (fig. 1-21)**

1. Motoreenheid
2. Geleiderail
3. Zaagketting
4. Kettingbescherming
5. Bougiesleutel
6. Voorste handbescherming (kettingremhendel)
7. Voorste handgreep
8. Achterste handgreep
9. Startergreep
10. Aan/Uit-schakelaar
11. Gashendel
12. Vergrendeling gashendel
13. Choke-hendel
14. Luchtfilerafdekking
15. Luchtfiler
16. Bougie
17. Klauwaanslag
18. Kettingvanger
19. Kettingwiel
20. Railbevestigingswiel

21. Brandstoftankdop
22. Olietankdop
23. Mengfles
24. Schroevendraaier
25. Brandstofpomp (primer)

Veiligheidsfuncties (fig. 1a/1b)

- 3 ZAAGKETING MET GERINGE TERUGSTOOT** helpt u terugstoten of hun kracht met speciaal ontwikkelde veiligheidsinrichtingen op te vangen.
- 6 KETTINGREMHENDEL / HANDBESCHERMER** beschermt de linkerhand van de bedieningspersoon mocht die bij draaiende zaag wegglijden van de voorste greep. KETTINGREM is een veiligheidsfunctie ter vermindering van letsel als gevolg van terugstoten; door deze rem wordt de roterende zaagketting binnen milliseconden stilgezet. Ze wordt geactiveerd door de KETTINGREMHENDEL.
- 10 STOPSCHAKELAAR** stopt de motor onmiddellijk als hij uitgeschakeld wordt. De stopschakelaar dient op EIN (AAN) te worden gezet om de motor (opnieuw) te starten.
- 12 VEILIGHEIDSLOSSER** voorkomt een toevallige verhoging van de motortoeren. De gashendel kan alleen worden ingedrukt als de veiligheidslosser ingedrukt is.
- 18 KETTINGVANGEMENT** reduceert het letselgevaar mocht de zaagketting bij draaiende motor scheuren of ontglijden. Het kettingvangement dient om een om zich heen slagen-de ketting op te vangen.

Aanwijzing! Maakt u zich vertrouwd met de zaag en haar onderdelen.

2.2 Leveringsomvang

Gelieve de volledigheid van het artikel te controleren aan de hand van de beschreven omvang van de levering. Indien er onderdelen ontbreken, gelieve u dan binnen 5 werkdagen na aankoop van het artikel te wenden tot ons servicecenter of tot het verkooppunt waar u het apparaat heeft gekocht, en leg een geldig bewijs van aankoop voor. Gelieve daarvoor de garantietabel in de serviceinformatie aan het einde van de handleiding in acht te nemen.

- Open de verpakking en neem het toestel voorzichtig uit de verpakking.
- Verwijder het verpakkingsmateriaal alsmede verpakkings-/transportbeveiligingen (indien aanwezig).

- Controleer of de leveringsomvang compleet is.
- Controleer het toestel en de accessoires op transportschade.
- Bewaar de verpakking indien mogelijk tot het verloop van de garantieperiode.

Gevaar!

Het toestel en het verpakkingsmateriaal zijn geen speelgoed voor kinderen! Kinderen mogen niet met plastic zakken, folies en kleine stukken spelen! Er bestaat inslik- en verstikkingsgevaar!

- Originele handleiding
- Veiligheidsinstructies

3. Reglementair gebruik

Het apparaat dient doelmatig uitsluitend voor het zagen van hout. Het vellen van bomen mag uitsluitend gebeuren met adequate opleiding. De fabrikant is niet aansprakelijk voor schade als gevolg van niet-doelmatig gebruik of verkeerde bediening.

De machine mag slechts voor werkzaamheden worden gebruikt waarvoor ze bedoeld is. Elk ander verder gaand gebruik is niet reglementair. Voor daaruit voortvloeiende schade of verwondingen van welke aard dan ook is de gebruiker/bediener, niet de fabrikant, aansprakelijk.

Wij wijzen erop dat onze gereedschappen overeenkomstig hun bestemming niet geconstrueerd zijn voor commercieel, ambachtelijk of industrieel gebruik. Wij geven geen garantie indien het gereedschap in ambachtelijke of industriële bedrijven alsmede bij gelijk te stellen activiteiten wordt gebruikt.

Voorzichtig! Restrisico's

Er blijven altijd restrisico's bestaan, ook al wordt dit apparaat volgens de voorschriften bediend. De volgende gevaren kunnen zich voordoen in verband met de bouwwijze en uitvoering het apparaat:

1. Snijverwondingen bij contact met de onbeschermde respectievelijk roterende zaagketting.
2. Snijverwondingen bij terugslag of andere ongewilde bewegingen van de geleiderail.

3. Verwondingen door weggeslingerde delen van de zaagketting.
4. Verwondingen door weggeslingerde delen van het snijmateriaal.
5. Beschadiging van het gehoor, indien geen voorgeschreven gehoorbescherming wordt gedragen.
6. Ademproblemen door inademen van schadelijke gassen en huidletsel door contact met benzine.

4. Technische gegevens

Cilinderinhoud van de motor	41 cm ³
Maximaal motorvermogen	1,3 kW
Snijlengte	33,5 cm
Lengte geleiderail	14" (35 cm)
Kettingdeling	(3/8"), 9,525 mm
Kettingdikte	(0,05"), 1,27 mm
Stationair toerental	3100 ± 300 min ⁻¹
Maximaal toerental met snijgereedschap	11000 min ⁻¹
Kettingsnelheid max.	21 m/s
Tankinhoud	260 cm ³
Olietankinhoud	210 cm ³
Anti-trilfunctie	ja
Tanding kettingwiel	6 tanden x 9,525 mm
Nettogewicht zonder ketting en geleiderail	4,5 kg
Geluidsdruk niveau L _{PA} (ISO 22868) op de plaats van de bediener	99 dB(A)
Onzekerheid K _{PA}	3 dB(A)
Geluidsdruk niveau L _{WA} gemeten (ISO 22868)	110 dB(A)
Onzekerheid K _{WA}	3 dB(A)
Geluidsdruk niveau L _{WA} gegarandeerd (ISO 2000/14/EC)	114 dB(A)
Trilling a _{hv} (voorste handgreep) (ISO 22867)	max. 7 m/s ²
Onzekerheid K _{hv}	1,5 m/s ²
Trilling a _{hv} (achterste handgreep) (ISO 22867)	max. 6,5 m/s ²
Onzekerheid K _{hv}	1,5 m/s ²
Bougie	L8RTF
Elektrodenafstand	0,6 mm
Type ketting	KANGXIN 3/8LP-53
.....Oregon 91P053X / Oregon 91P052X	
Type zwaard	Kangxin AP14-53-509P
.....Oregon 140SDEA041 (518302)	

Beperk de geluidsontwikkeling en vibratie tot een minimum!

- Gebruik enkel intacte toestellen.
- Onderhoud en reinig het toestel regelmatig.
- Pas uw manier van werken aan het toestel aan.
- Overbelast het toestel niet.
- Laat het toestel indien nodig nazien.
- Schakel het toestel uit als het niet wordt gebruikt.
- Draag handschoenen.

5. Vóór inbedrijfstelling

Gevaar: Start de motor pas als de zaag volledig is gemonteerd.

Voorzichtig: Draag bij de omgang met de ketting altijd veiligheidshandschoenen.

5.1 Aanbrengen van de geleiderail

GEBRUIK ALLEEN DE ORIGINELE RAIL om te verzekeren dat aan de rail en aan de ketting olie wordt toegevoerd. De olieuitlaatopening (fig. 2, pos. A) dient vrij te zijn van verontreinigingen en aanklevingen.

1. Vergewis u er zich van dat de kettingremhendel naar de stand ONTKOPPELD is teruggetrokken (fig.3A).
2. Verwijder het railbevestigingswiel (20). Neem de afdekking eraf (fig. 3B).
3. Draai het kettingspanwiel (19) TEGEN DE KLOK IN tot de AREND (E) (uitstekend punt) zich aan het einde van zijn schuifafstand in de richting van koppelingscilinder en tandwiel bevindt (fig. 3B/3C).
4. Plaats het gekepte uiteinde van de geleiderail over de railbouten (F). Richt de rail zo uit, dat de AREND in het gat (G) in de geleiderail past (fig. 3C/3D).

5.2 Aanbrengen van de zaagketting

1. Spreidt de ketting in een lus uit zodat de snijkanten (A) MET DE WIJZERS VAN DE KLOK MEE rond de lus zijn uitgericht (fig. 4A).
2. Schuif de ketting rondom het tandwiel (B) achter de koppeling (C). De kettingschakels moeten tussen de tanden in worden gevoegd (fig. 4B).
3. Voer de aandrijfschakels de gleuf (D) in en leid ze rond het uiteinde van de rail (fig. 4B).

Aanwijzing: Het zou kunnen dat de zaagketting aan de onderkant van de rail lichtjes doorhangt.

Dit is normaal.

4. Trek de geleiderail naar voren tot de ketting nauw aansluit. Vergewis u er zich van dat alle aandrijfschakels zich in de groef van de rail bevinden.
5. Breng de afdekking van de koppeling aan (fig. 5) en draai het railbevestigingswiel (20) met de klok mee om dit te bevestigen. Daarbij mag de ketting niet van de geleiderail afglijden. Draai het railbevestigingswiel handvast aan en volg de aanwijzingen voor het instellen van de kettingspanning zoals beschreven in het hoofdstuk INSTELLEN VAN DE KETTINGSPANNING.

5.3 Instellen van de kettingspanning

De juiste spanning van de zaagketting is uiterst belangrijk en moet vóór het starten en tijdens alle zaagwerkzaamheden gecontroleerd worden. Als u even de tijd neemt om de zaagketting zoals voorgeschreven in te stellen, dan kunt betere sneden uitvoeren en wordt de levensduur van de ketting verlengd. **Voorzichtig:** Draag bij de omgang met de zaagketting of bij het afstellen van de ketting altijd hoogvaste handschoenen.

1. Houd de punt van de geleiderail naar boven en draai het kettingspanwiel (19) MET DE KLOK MEE om de spanning van de ketting te verhogen (fig. 5). Indien u de schroef TEGEN DE DE KLOK IN draait, dan wordt de spanning van de ketting verlaagd. Controleer of de ketting helemaal rond de geleiderail is aangelegd (fig. 6).
2. Na het afstellen, de punt van de rail wijst nog steeds naar boven, draait u het railbevestigingswiel (20) stevig aan. De ketting is correct gespannen, als hij nauw aansluit en met de hand helemaal erom heen kan worden getrokken.

Aanwijzing: Als de ketting maar moeilijk rond de geleiderail kan worden gedraaid of als hij blokkeert, dan is hij te strak gespannen. Voer dan de volgende, kleine instellingen uit:

1. Maak het railbevestigingswiel (20) een 1/2 omdraaiing los. Verlaag de kettingspanning door het kettingspanwiel (19) langzaam TEGEN DE KLOK IN te draaien. Trek de ketting op de rail naar voor en terug. Doe dit tot de ketting zonder wrijving kan worden bewogen, maar toch nauw aansluit. Verhoog de spanning door het kettingspanwiel MET DE KLOK

MEE te draaien.

- Als de zaagketting juist is gespannen, dan houdt u de punt van de geleiderail naar boven en draait u het railbevestigingswiel (20) stevig aan.

Aanwijzing! Een nieuwe zaagketting wordt langer en moet bijgevolg na ca. 5 sneden worden bijgesteld. Dit is bij nieuwe kettingen normaal en toekomstige afstellingen zullen minder vaak moeten worden uitgevoerd.

Aanwijzing! Als de zaagketting TE LOS of TE HARD GESPANNEN is, gaan het aandrijfwiel, de geleiderail, de ketting en het lager van de krukas sneller afslijten. Fig. 6 informeert over de correcte spanning A (koude toestand) en spanning B (warme toestand). Fig. C toont een te slappe ketting.

5.4 Brandstof en olie

Brandstof

Gebruik voor optimale resultaten normale, loodvrije brandstof gemengd met speciale 2-takt olie.

Brandstofmengsel

Meng de brandstof met 2-takt olie in een geschikt reservoir. Schud het reservoir om alles goed te mengen.

Aanwijzing: Gebruik voor deze zaag nooit zuivere benzine. De motor wordt hierdoor beschadigd en u verliest het recht op garantie voor dit product. Gebruik geen brandstofmengsel dat langer dan 90 dagen werd bewaard.

Aanwijzing: Er moet speciale 2-takt olie voor luchtgekoelde 2-takt motoren met een mengverhouding van 1:40 worden gebruikt. Gebruik geen 2-takt olie met een mengverhouding van 1:100. Ontoereikend inoliën beschadigt de motor en u verliest in dit geval het recht op garantie voor de motor.

Aanbevolen brandstoffen

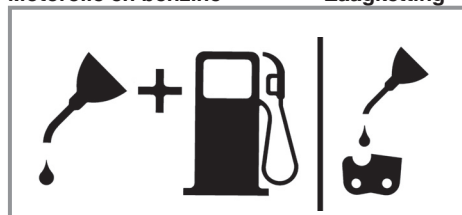
Sommige conventionele benzines zijn gemengd met bijmengingen zoals alcohol- of etherverbindingen, om te voldoen aan normen voor zuivere uitlaatgassen. De motor loopt naar tevredenheid met alle soorten benzine met het oog op de eigen aandrijving, ook met zuurstof verrijkte benzines. Gebruik liefst loodvrije normale benzine.

Oliën van ketting en geleiderail

Elke keer als de brandstoftank met benzine wordt gevuld, moet ook de kettingolietank worden bijgevoerd. Het wordt aanbevolen om in de handel verkrijgbare kettingolie te gebruiken.

Motorolie en benzine

Zaagketting



Menging 1:40

Alleen olie

Aanbevolen brandstoffen

Controles vóór het starten van de motor

Gevaar: Start of bedien de zaag nooit, als de ketting en de rail niet juist zijn gemonteerd.

- Vul de brandstoftank (21) met het juiste brandstofmengsel (fig. 4).
- Vul de olietank (22) met kettingolie (fig. 4).

Na het vullen van ketting- en olietank de tankdop met de hand vastdraaien. Gebruik hiervoor geen gereedschap.

6. Bediening

Controleer het apparaat vóór gebruik op eventuele schade en gebruik het niet indien u schade vaststelt. Het apparaat mag alleen met geactiveerde kettingrem worden gestart. De kettingrem is geactiveerd, als de remhendel (6) naar voor is gedrukt.

Verklaring van de werkwijze, zie – Controle- ren van de kettingrem - Statische controle.

6.1 Kettingrem

De kettingzaag is voorzien van een kettingrem, die verwondingsgevaar op grond van het gevaar van een terugslag vermindert. De rem wordt geactiveerd als er druk wordt uitgeoefend op de handbescherming (6). Bijv. als bij een terugslag de hand van de bediener op de handbescherming (6) slaat. Bij activering van de rem stopt de ketting (3) abrupt.

Waarschuwing: De kettingrem is weliswaar bedoeld om het verwondingsgevaar als gevolg van een terugslag te verminderen, maar hij kan geen adequate bescherming bieden als met de zaag achteloos wordt gewerkt. Controleer regelmatig of de kettingrem naar behoren functioneert. Test de kettingrem vóór de eerste snede, na meermaals snijden, na onderhoudswerkzaamheden en als de kettingzaag aan sterke stoten werd blootgesteld of gevallen is.

6.1.1 Controleren van de kettingrem (afb. 5A/5B/6)

Statische controle (bij afgezette motor)

Kettingrem gedeactiveerd (ketting (3) vrij verschuifbaar)

1. Trek de voorste handbescherming (6) in de richting van de voorste handgreep (7). De voorste handbescherming (6) moet hoorbaar vastklikken (fig. 5A).
2. De ketting (3) moet op de geleiderail (2) kunnen worden verschoven.

Kettingrem geactiveerd (ketting (3) geblokkeerd)

1. Druk de voorste handbescherming (6) in de richting van de geleiderail (2). De voorste handbescherming (6) moet hoorbaar vastklikken (fig. 5B).
2. De ketting (3) mag op de geleiderail (2) niet kunnen worden verschoven.

Aanwijzing: De voorste handbescherming (6) moet in beide posities vastklikken. Gebruik de zaag niet als u een sterke weerstand voelt, of als de voorste handbescherming (6) niet vastklikt. Breng hem voor reparatie naar de geautoriseerde klantendienst.

Dynamische controle (motor wordt gestart)

1. Zet de zaag op een hard, effen vlak.
2. Met de linker hand houdt u de voorste handgreep (7) vast.
3. Start de kettingzaag volgens de startinstructie (zie 6.2 resp. 6.3).
4. Deactiveer de kettingrem (trek de voorste handbescherming (6) in de richting van de voorste handgreep (7)) (fig. 5A).
5. Grijp de achterste greep (8) vast met de rechter hand.
6. Geef na een korte opwarmfase vol gas. Druk met de rug van de linker hand de voorste handbescherming (6) in de richting van de

geleiderail (2). Daardoor wordt de kettingrem geactiveerd (fig. 6).

Gevaar: Activeer de kettingrem langzaam en met overleg. Houd de zaag met beide handen vast en let op een goede greep. De zaag mag geen voorwerpen raken.

7. De ketting (3) moet abrupt stoppen. Laat meteen de gashendel (11) los als de ketting (3) stil staat.

Gevaar: Als de ketting (3) niet stopt, dan schakelt u de motor uit en brengt u de zaag voor reparatie naar de geautoriseerde klantendienst.

6.1.2 Controleren van de koppeling

Voer regelmatige functiecontroles van de koppeling uit. Controleer de koppeling vóór de eerste snede, na meermaals snijden, na onderhoudswerkzaamheden en als de kettingzaag aan sterke stoten werd blootgesteld of gevallen is.

1. Start de kettingzaag volgens de startinstructie (zie 6.2 resp. 6.3).
2. Activeer kort de gashendel (11) en laat hem weer los, om te garanderen dat de vergrendeling van de smoorklep werd ontspannen en de motor stationair draait.
3. De ketting (3) moet in onbelast bedrijf stoppen. De koppeling is zo ontworpen, dat bij het verhogen van het stationaire toerental met het 1,25-voudige geen beweging van de ketting mag worden vastgesteld.

Gevaar: Als de ketting (3) niet stopt, dan schakelt u de motor uit en brengt u de zaag voor reparatie naar de geautoriseerde klantendienst.

Gevaar: Activeer altijd de kettingrem (6), voordat u de motor start.

6.2 Starten bij koude motor (7A-7D)

Giet in de tank een behoorlijke hoeveelheid benzine-/oliemengsel (zie punt 5.3).

1. Apparaat op een hard, effen vlak zetten.
2. Aan/Uit-schakelaar (10) op „I“ zetten (fig. 7A).
3. Brandstofpomp (primer) (fig. 6, pos. 25) 10x indrukken.
4. Choke-hendel (13) uittrekken (fig. 7B).

Aanwijzing: Door de choke-hendel (13) te activeren wordt ook de smoorklep iets geopend en in deze stand vergrendeld. Dit heeft een verhoging van het stationaire toerental tot gevolg, en de zaag start sneller.

5. Het apparaat goed vasthouden en de startergreep (9) tot de eerste weerstand uittrekken. Nu de startergreep (9) 3x snel aantrekken (fig. 7C/7D).
6. Choke-hendel (13) indrukken.
7. Het apparaat goed vasthouden en de startergreep (9) tot de eerste weerstand uittrekken. Nu de startergreep (9) meermaals snel aantrekken, tot de motor start (fig. 7D).

Aanwijzing: De startergreep (9) niet laten terugspringen. Dit kan tot beschadigingen leiden. Als de motor is gestart, het apparaat ca. 10 sec. warm laten lopen.

Waarschuwing: Op grond van de iets geopende smoorklep begint het snijgereedschap bij gestarte motor te werken. Bedien kort de gashendel (11). De vergrendeling van de smoorklep wordt ontspannen en de motor keert terug in het onbelast bedrijf (fig. 7C).

8. Mocht de motor niet na 8 rukken aan de startergreep niet aanslaan, dan herhaalt u de stappen 1-7.

Opgelet: Slaat de motor ook na meerdere pogingen niet aan, gelieve dan het hoofdstuk „Fouten verhelpen aan de motor“ te raadplegen.
Opgelet: Trek het koord van de startergreep altijd recht eruit. Als het in een hoek wordt uitgetrokken, dan ontstaat er wrijving aan het oog. Door deze wrijving wordt het koord doorgeschuurd en verslijt het sneller. Houd steeds de startergreep vast, als het koord weer vanzelf naar binnen wordt getrokken. Laat de startergreep nooit terugspringen vanuit de uitgetrokken toestand.

6.3 Starten bij warme motor (fig. 7A-7D)

(Het apparaat stond gedurende minder dan 15-20 min stil.)

1. Het apparaat op een hard, effen vlak zetten.
2. Aan/Uit-schakelaar (10) op „I“ zetten (fig. 7A).
3. Het apparaat goed vasthouden en de startergreep (9) tot de eerste weerstand uittrekken. Nu de startergreep (9) meermaals snel aantrekken, tot de motor start. Het apparaat moet na 1-2 keer doorhalen starten. Mocht de machine na 6 keer doorhalen nog altijd niet starten, dan herhaalt u de stappen 1-7 onder 6.2 (fig. 7D).

6.4 Stoppen van de motor

1. Laat de gashendel los en wacht tot de motor stopt.
2. Schuif de STOP-schakelaar omlaag om de motor te stoppen.

Aanwijzing: Om de motor in geval van nood te stoppen, activeert u de kettingrem en brengt u de AAN/UIT-schakelaar naar de stand “Stop (0)”.

6.5 Algemene instructies voor het snijden

Gevaar! Het vellen van een boom zonder opleiding is niet toegestaan!

Vellen

- Vellen betekent het afzagen van een boom. Kleine bomen met een diameter van 15 tot 18 cm zaagt men normaal met één snede af. Bij grotere bomen moeten kerfsneden worden aangezet. Kerfsneden bepalen de richting waarin de boom gaat vallen.
- Voordat u begint te snijden dient u een pad (A) te plannen en vrij te leggen om zich terug te kunnen trekken. De terugtrekpad moet naar achteren en diagonaal t.o.v. de achterzijde van de te verwachten valrichting verlopen, zoals voorgesteld in fig. 8.
- Bij het vellen van een boom op een helling moet de bedieningspersoon van de kettingzaag op de opstijgende kant van de helling gaan staan omdat de boom na het vellen hoogstwaarschijnlijk de helling eraf gaat rollen of glijden.
- De valrichting (B) wordt door de kerfsnede bepaald. Voordat u begint te snijden dient u rekening te houden met de plaats van grotere takken en met de natuurlijke schuif van de boom om het neerkomen van de boom te schatten (fig. 8).
- Vel geen boom als er een harde wind of wind uit wisselende richtingen waait of als het gevaar voor schade aan eigendom bestaat. Raadpleeg een specialist voor het vellen van bomen. Vel geen boom als die op leidingen terecht zou kunnen komen en verwittig de overheid die voor deze leiding bevoegd is voordat u de boom velt.

Algemene richtlijnen voor het vellen van bomen (fig. 9)

Normaal worden bij het vellen 2 hoofdsneden toegepast: inkepen (C) en velsnede (D).

- Begin met de bovenste kerfsnede (C) aan de overkant van de valzijde van de boom (E). Let er op bij de onderste snede niet de diep de

boomstam in te snijden. De inkeping (C) mag niet te diep zijn zodat een verankeringspunt (F) van voldoende breedte en dikte gewaarborgd is. De inkeping moet breed genoeg zijn om het neerkomen van de boom zo lang mogelijk te controleren.

- Ga nooit voor een boom gaan staan die ingeklemt is. Breng de velsnede (D) aan de andere kant van de boom aan, ca. 3-5 cm boven de onderkant van de inkeping (C). Zaag de boomstam nooit helemaal door. Er moet altijd een verankeringspunt blijven staan. Het verankeringspunt houdt de boom op zijn plaats. Als de boom helemaal wordt doorgezaagd kunt u de valrichting niet meer controleren. Steek een wig of een velhefboom de snede in nog voordat de boom onstabiel wordt en begint te bewegen. Op die manier kan de geleiderail niet in de velsnede worden vastgeklemd als u de valrichting verkeerd heeft geschat. Verbiedt toeschouwers de toegang tot het gebied waar de boom gaat neerkomen voordat u hem omverduwt.
- Voordat u de definitieve snede uitvoert, dient u er zich van te vergewissen dat geen toeschouwers, dieren of hindernissen op de plaats aanwezig zijn waar de boom neerkomt.

Velsnede

- Voorkom het vastklemmen van de geleiderail of de ketting (B) in de snede d.m.v. houten of plastic wiggen (A). Wiggen controleren eveneens het vellen (fig. 10).
- Is de diameter van het te snijden hout groter dan de lengte van de geleiderail, maakt u twee sneden zoals getoond in de figuur (fig. 11).
- Als de velsnede het verankeringspunt nadert, begint de boom te vallen. Zodra de boom begint neer te komen trekt u de zaag de snede uit, stopt u de motor, legt u de kettingzaag neer en verlaat u de plaats via het terugtrekpad (fig. 8).

Verwijderen van takken

- Takken worden van de gevelde boom verwijderd. Verwijder de steuntakken (A) pas als de stam op lengte is gesneden (fig. 12). Takken waarop spanning staat dienen van beneden naar boven te worden gesneden zodat de kettingzaag niet kan worden vastgeklemd.
- Snij nooit takken van de boom terwijl u op de boomstam staat.

Op lengte snijden

- Snij een gevelde boomstam op de juiste lengte. Let erop dat u veilig staat en ga aan de bovenkant van de stam gaan staan als u op een helling zaagt. De stam moet indien mogelijk ondersteund zijn zodat het af te snijden einde niet op de grond ligt. Als de beide einden van de stam ondersteund zijn en u in het midden moet snijden, maak dan een halve snede van boven door de stam en vervolgens de snede van beneden naar boven. Daardoor voorkomt u het vastklemmen van de geleiderail en de ketting in de stam. Let er goed op dat de ketting bij het op maat snijden niet de grond in snijdt want daardoor wordt de ketting snel bot. Ga bij het op maat snijden altijd aan de bovenkant van de helling gaan staan.
 - 1. Stam over de totale lengte ondersteund:** snij van boven en let er goed op niet de grond in te snijden (fig. 13A).
 - 2. Stam aan slechts één uiteinde ondersteund:** snij eerst 1/3 van de stamdiameter van beneden naar boven om het afbreken te voorkomen. Snij dan van boven naar de eerste snede toe om het vastklemmen te vermijden (fig. 13B).
 - 3. Stam aan de beide uiteinden ondersteund:** snij eerst 1/3 van de stamdiameter van boven naar beneden om het afbreken te voorkomen. Snij dan van beneden naar de eerste snede toe om het vastklemmen te vermijden (fig. 13C).
- Om een boomstam op lengte te snijden gebruikt u best een zaagbok. Is dit niet mogelijk is het aan te raden de stam op te tillen of te ondersteunen m.b.v. stronken van takken of via steunblokken. Zorg ervoor dat de te snijden stam veilig is ondersteund.

Op lengte snijden op een zaagbok (fig. 14)

Voor uw veiligheid en om het zaagwerk te vergemakkelijken is de juiste positie vereist om de stam recht naar beneden op lengte te snijden.

- Hou de zaag met de beide handen vast en leidt ze tijdens het snijden rechts aan uw lichaam voorbij.
- Hou de linkerarm zo recht mogelijk.
- Verdeel uw gewicht op beide voeten.

Voorzichtig: Tijdens het zagen dient u er steeds op te letten dat de zaagketting en de geleiderail voldoende geolied zijn.

7. Reiniging, onderhoud, opbergen en bestellen van wisselstukken

Trek vóór alle reinigings- en onderhoudswerkzaamheden de bougiestekker uit.

7.1 Reiniging

- Hou de veiligheidsinrichtingen, de ventilatiespleten en het motorhuis zo veel mogelijk vrij van stof en vuil. Wrijf het toestel met een schone doek af of blaas het met perslucht bij lage druk schoon.
- Het is aan te bevelen het toestel direct na elk gebruik te reinigen.
- Reinig het toestel regelmatig met een vochtige doek en wat zachte zeep. Gebruik geen reinigings- of oplosmiddelen; die zouden de kunststofcomponenten van het toestel kunnen aantasten. Let er goed op dat geen water in het toestel terechtkomt.

7.2 Onderhoud

Waarschuwing: Alle onderhoudswerkzaamheden, met uitzondering van de in deze handleiding opgesomde punten, mogen alleen worden uitgevoerd door de geautoriseerde klantendienst.

7.2.1 Luchtfilter

Aanwijzing: Gebruik de zaag nooit zonder het luchtfilter. Stof en vuil wordt anders in de motor getrokken en beschadigt deze. Houd het luchtfilter schoon! Het luchtfilter moet om de 20 bedrijfsuren gereinigd resp. vervangen worden.

Reiniging van het luchtfilter (fig. 15A-15C)

1. Verwijder de bovenste afdekking van het luchtfilter (14) door de bevestigingsschroef (A) van de afdekking eruit te draaien. De afdekking kan dan eraf worden genomen (fig. 15A).
2. Til het luchtfilter (15) eruit (fig. 15B).
3. Reinig het luchtfilter. Was het filter in schoon, warm zeeploog. Laat het volledig droog worden aan de lucht.

Aanwijzing: Het valt aan te raden om reservefilters in voorraad te houden.

4. Zet het luchtfilter erin. Zet de afdekking van het luchtfilter (14) erop. Let erop dat de afdekking nauwkeurig passend erop wordt gezet. Draai de bevestigingsschroef van de afdekking aan.

7.2.2 Brandstoffilter (fig. 15C)

Aanwijzing: Zet de zaag nooit in zonder het brandstoffilter. Na telkens 100 bedrijfsuren moet het brandstoffilter gereinigd of bij beschadiging vervangen worden. Maak de brandstoftank helemaal leeg, voordat u het filter vervangt.

1. Neem de dop van de brandstoftank eraf.
2. Buig een zachte draad recht.
3. Steek hem in de opening van de brandstoftank en haak de brandstofslang in. Trek de brandstofslang voorzichtig naar de opening, tot u hem met de vingers kunt vastpakken.

Aanwijzing: Trek de slang niet helemaal uit de tank.

4. Til het filter uit de tank.
5. Trek het filter met een draaibeweging eraf en reinig het. Als het beschadigd is, dan verwerkt u het filter.
6. Zet een nieuw of het gereinigde filter erin. Steek een uiteinde van het filter in de tankopening. Vergewis u ervan dat het filter in de onderste hoek van de tank zit. Schuif het filter met een lange schroevendraaier op zijn juiste plaats.
7. Vul de tank met vers brandstofmengsel. Zie hoofdstuk BRANDSTOF EN OLIE. Draai de dop van de tank erop.

7.2.3 Bougie (fig. 15A/15B)

Aanwijzing: Opdat de zaagmotor goed blijft functioneren, moet de bougie schoon zijn en de juiste elektrodenafstand bezitten. De bougie moet om de 20 bedrijfsuren gereinigd resp. vervangen worden.

1. Zet de Aan/Uit-schakelaar op "Stop (0)".
2. Verwijder de afdekking van het luchtfilter (14) door de bevestigingsschroef (A) van de afdekking eruit te draaien. De afdekking kan dan eraf worden genomen (fig. 15A).
3. Verwijder het luchtfilter (15) (fig. 15B).
4. Trek de ontstekingskabel (C) door trekken en gelijktijdig te draaien van de bougie af (fig. 15B).
5. Verwijder de bougie met een bougiesleutel.
6. Reinig de bougie met een koperdraadborstel of zet een nieuwe erin.

7.2.4 Instelling van de carburateur

De carburateur werd in de fabriek ingesteld op optimaal vermogen. Als instellingen achteraf vereist worden, breng de zaag dan naar de geautoriseerde klantendienst.

Aanwijzing: U mag zelf geen instellingen uitvoeren aan de carburateur!

7.2.5 Geleiderail

- Smeer de ster van de geleiderail om de 10 bedrijfsuren. Dit is vereist, opdat uw kettingzaag het optimale vermogen kan bereiken (fig. 16). Reinig de smeeroening, zet het vetkanon (niet meegeleverd) aan en pomp vet in het lager, tot het aan de buitenkant eruit wordt gedrukt.
- Reinig de groef waarin de ketting loopt, en de olie-inlaatopening regelmatig met een in de handel verkrijgbaar reinigingsgereedschap (fig. 17A). Dit is belangrijk om een optimale smering van geleiderail en ketting tijdens het bedrijf te garanderen.
- Verwijder bramen en scherpe randen aan de geleiderail (2) door met een vlakke vijl voorzichtig te vijlen (fig. 17B).
- Keer de geleiderail (2) om de 8 werkuren, opdat deze aan de boven- en onderkant gelijkmatig verslijt.

Oliedoorlaten

Oliedoorlaten op de rail moeten worden gereinigd om te garanderen dat de rail en de ketting tijdens het bedrijf goed worden ingeolied.

Aanwijzing: De toestand van de oliedoorlaten kan gemakkelijk worden gecontroleerd. Als de doorlaten schoon zijn, dan sproeit de ketting enkele seconden na starten van de zaag automatisch olie weg. De zaag bezit een automatisch oliesysteem.

Automatische kettingsmering

De kettingzaag is uitgerust met een automatisch oliesysteem met tandwielaandrijving. Dit voedt de rail en de ketting automatisch met de juiste hoeveelheid olie. Zodra de motor wordt versneld, stroomt ook de olie sneller naar de railplaat. De kettingsmering werd in de fabriek optimaal ingesteld. Als instellingen achteraf vereist worden, breng de zaag dan naar de geautoriseerde klantendienst.

Aan de onderkant van de kettingzaag zit de instelschroef (A) voor de kettingsmering (fig. 21). Naar links draaien verhoogt de kettingsmering, naar rechts draaien verlaagt de kettingsmering.

Om de kettingsmering te controleren de kettingzaag met de ketting boven een vel papier houden en een paar seconden vol gas geven. Op het papier kan de ingestelde hoeveelheid olie worden gecontroleerd.

Controleer regelmatig of de kettingsmering naar behoren functioneert. Test de kettingsmering vóór de eerste snede, na meermaals snijden en in elk geval na onderhoudswerkzaamheden.

Oliën van de ketting

Vergewis u er altijd van dat het automatische oliesysteem goed functioneert. Zorg voor een altijd gevulde olietank.

Tijdens de zaagwerkzaamheden moeten de rail en de ketting altijd voldoende geolied zijn, om wrijving met de geleiderail te verlagen.

De rail en de ketting mogen nooit zonder olie zijn. Als u de zaag droog of met te weinig olie inzet, dan neemt het snijvermogen af, de levensduur van de zaagketting wordt korter, de ketting wordt snel bot en de rail verslijt zeer sterk op grond van oververhitting. Te weinig olie herkent men aan rookontwikkeling of verkleuring van de rail.

7.2.6 Onderhoud van de ketting

Scherpen van de ketting

Aanwijzing: Een scherpe ketting levert welgevormde spanen op. Wanneer de ketting zaagmeel genereert, dan moet hij worden gescherpt.

Om de ketting te scherpen zijn speciale gereedschappen vereist, die garanderen dat de messen in de juiste hoek en op de juiste diepte zijn gescherpt. Voor de onervaren gebruiker van kettingzagen bevelen wij aan om de zaagketting te laten scherpen door een vakman van de lokale klantendienst. Indien u denkt dat u zelf uw eigen zaagketting kunt scherpen, koop dan de speciale gereedschappen aan bij de professionele klantendienst.

Ketting scherpen (fig. 18)

Scherp de ketting met veiligheidshandschoenen en een ronde vijl.

Scherp de punten alleen met naar buiten gerichte bewegingen (fig. 19) en neem de waarden in fig. 18 in acht.

Na het scherpen moeten de snij-elementen allemaal even breed en lang zijn.

Na 3-4 maal scherpen van de snij-elementen moet u de hoogte van de dieptebegrenzers controleren en deze evt. met een vlakke vijl inkorten, en dan de voorste hoek afronden (fig. 20).

De voorste randen vijlt u rond.

7.3 Opslag en transport

Breng vóór transport en opslag van de ketting-zaag de kettingbescherming (4) aan.

Aanwijzing: Berg de kettingzaag nooit langer dan 30 dagen op zonder de volgende stappen te doorlopen.

Opbergen van de kettingzaag

Als u een kettingzaag langer dan 30 dagen opbergt, dan moet deze hiervoor worden voorbereid. Anders zou de rest van de brandstof die zich in de carburateur bevindt verdampen en een rubberachtig bezinksel achterlaten. Dit zou de start kunnen bemoeilijken en dure reparatiewerkzaamheden tot gevolg kunnen hebben.

1. Neem de dop van de brandstoftank langzaam eraf om eventuele druk in de tank af te laten. Maak de tank voorzichtig leeg.
2. Start de motor en laat hem draaien tot de zaag stopt teneinde de brandstof uit de carburateur te verwijderen.
3. Laat de motor afkoelen (ca. 5 minuten).
4. Reinig de machine grondig.

Aanwijzing: Berg de zaag op een droge plaats op en zo ver mogelijk verwijderd van eventuele ontstekingsbronnen, bijv. kachel, warmwaterboiler die op gas werkt, gasdroger enz.

Voer de inbedrijfstelling na opslag uit zoals beschreven in hoofdstuk „5. Vóór inbedrijfstelling“.

Transport

- Activeer de kettingrem.
- Beveilig de kettingzaag tegen wegglijden om verlies van brandstof, schade of verwondingen te vermijden.

7.4 Bestellen van wisselstukken:

Gelieve bij het bestellen van wisselstukken volgende gegevens te vermelden:

- Type van het toestel
- Artikelnummer van het toestel
- Ident-nummer van het toestel
- Wisselstuknummer van het benodigd stuk

Actuele prijzen en info vindt u terug onder www.isc-gmbh.info

8. Verwijdering en recyclage

Het toestel bevindt zich in een verpakking om transportschade te voorkomen. Deze verpakking is een grondstof en bijgevolg herbruikbaar of kan naar de grondstofkringloop worden teruggevoerd. Het toestel en zijn accessoires bestaan uit diverse materialen, zoals b.v. metaal en kunststof. Defecte toestellen horen niet thuis in het huisvuil. Om zich van het toestel naar behoren te ontdoen dient het naar een geschikte verzamelplaats te worden gebracht. Als u geen verzamelplaats kent gelieve u dan bij de gemeente te informeren.

9. Foutopsporing

Probleem	Mogelijke oorzaak	Verhelpen
De motor start niet, of hij start maar loopt niet verder.	<ul style="list-style-type: none"> - Verkeerd startproces. - Te veel brandstof in de verbrandingsruimte door mislukte startpogingen. - Verkeerd ingestelde carburateur. - Verroeste bougie. - Verstopt brandstoffilter. 	<ul style="list-style-type: none"> - Neem de instructies in deze handleiding in acht. - Wacht ca. 30 minuten tot de brandstof in de verbrandingsruimte is vervluchtigd, voordat u de kettingzaag opnieuw probeert te starten. - Laat de carburateur instellen door de geautoriseerde klantendienst. - Bougie reinigen/Elektrodenafstand instellen of vervangen. - Vervang het brandstoffilter.
De motor start, maar hij loopt niet met vol vermogen.	<ul style="list-style-type: none"> - Verkeerde hendelpositie aan de choke. - Vervuild luchtfilter. - Verkeerd ingestelde carburateurmenging. 	<ul style="list-style-type: none"> - Hendel in de correcte positie brengen. - Filter verwijderen, reinigen en opnieuw erin zetten. - Laat de carburateur instellen door de geautoriseerde klantendienst.
Motor draait onregelmatig	<ul style="list-style-type: none"> - Fout ingestelde carburatormenging. 	<ul style="list-style-type: none"> - Laat de carburator instellen door de geautoriseerde dienst na verkoop.
Geen vermogen bij belasting	<ul style="list-style-type: none"> - Fout ingestelde bougie. 	<ul style="list-style-type: none"> - Bougie schoonmaken / afstellen of vervangen.
Motor draait onrustiger.	<ul style="list-style-type: none"> - Fout ingestelde carburatormenging. 	<ul style="list-style-type: none"> - Laat de carburator instellen door de geautoriseerde dienst na verkoop.
Bovenmatig veel rook.	<ul style="list-style-type: none"> - Verkeerde brandstofmenging. 	<ul style="list-style-type: none"> - Gebruik de juiste brandstofmenging (verhouding 40 tot 1)
Geen vermogen bij belasting	<ul style="list-style-type: none"> - Ketting bot - Ketting zit los 	<ul style="list-style-type: none"> - Ketting scherpen of nieuwe ketting monteren - Ketting spannen
Motor slaat af	<ul style="list-style-type: none"> - Benzine tank leeg. - Brandstoffilter in de tank fout gepositioneerd 	<ul style="list-style-type: none"> - Benzinetank vullen. - Benzinetank helemaal vullen of brandstoffilter in de benzinetank anders positioneren
Onvoldoende kettingsmering (zwaard en ketting worden heet).	<ul style="list-style-type: none"> - Kettingolietank leeg. - Olie-inlaatboring verstopt. 	<ul style="list-style-type: none"> - Kettingolietank bijvullen. - Olie-inlaatboring reinigen/Groef van de geleiderail reinigen.

Nadruk of andere reproductie van documentatie en geleidepapieren van de producten, geheel of gedeeltelijk, enkel toegestaan mits uitdrukkelijke toestemming van iSC GmbH.

Technische wijzigingen voorbehouden

Service-informatie

Wij werken in alle landen die in het garantiebewijs zijn genoemd, samen met competente servicepartners, wier contactgegevens u kunt afleiden uit het garantiebewijs. Deze staan voor alle diensten zoals reparatie, het verschaffen van wisselstukken of slijtdelen of voor de aankoop van verbruiksmaterialen te uwer beschikking.

U moet er rekening mee houden dat bij dit product de volgende delen onderhevig zijn aan een slijtage door gebruik of een natuurlijke slijtage, resp. dat de volgende delen nodig zijn als verbruiksmaterialen.

Categorie	Voorbeeld
Slijtstukken*	Zwaard, bougie, luchtfilter, benzinefilter
Verbruiksmateriaal/verbruiksstukken*	Zaagketting
Ontbrekende onderdelen	

* niet verplicht bij de leveringsomvang begrepen!

Bij gebreken of defecten verzoeken wij u om de fout te melden op het internet onder www.isc-gmbh.info. Gelieve te zorgen voor een nauwkeurige beschrijving van de fout en daarbij in elk geval de volgende vragen te beantwoorden:

- Heeft het toestel reeds eenmaal gewerkt of was het vanaf het begin defect?
- Is u iets opgevallen voordat het defect zich voordeed (symptoom vóór het defect)?
- Welke foutieve werkwijze vertoont het toestel volgens u (hoofdsymptoom)?
Beschrijf deze foutieve werkwijze.

Garantiebewijs

Geachte klant,
onze producten worden onderworpen aan een strenge kwaliteitscontrole. Mocht dit apparaat echter ooit niet naar behoren functioneren, spijt dit ons ten zeerste en vragen u zich te wenden tot onze servicedienst onder het adres vermeld op dit garantiebewijs. Wij staan ook graag telefonisch tot uw dienst via het vermelde servicetelefoonnummer. Voor eisen in verband met het recht garantie geldt het volgende:

1. Deze garantievoorwaarden zijn uitsluitend gericht aan de gebruikers, d.w.z. natuurlijke personen die dit product niet in het kader van hun ambachtelijke noch van een andere zelfstandige activiteit willen gebruiken. Deze garantievoorwaarden regelen aanvullende garantieprestaties, die de hieronder genoemde fabrikant kopers van zijn nieuwe apparaten toezegt in aanvulling tot de wettelijke garantie. Uw wettelijke garantieclaims blijven onaangetast door deze garantie. Onze garantieprestatie is voor u gratis.
2. De garantieprestatie geldt uitsluitend voor gebreken aan een door u aangekocht nieuw apparaat van de hieronder genoemde fabrikant die aantoonbaar berusten op een materiaal- of productiefout, en is naar onze keuze beperkt tot het verhelpen van zulke gebreken aan het apparaat of de vervanging ervan.

Wij wijzen erop dat onze apparaten overeenkomstig hun bestemming niet ontworpen zijn voor commercieel, ambachtelijk of industrieel gebruik. Van een garantiecontract is derhalve geen sprake, als het apparaat binnen de garantieperiode in commerciële, ambachtelijke of industriële bedrijven werd ingezet of aan een daarmee gelijk te stellen belasting werd blootgesteld.

3. Van onze garantie zijn uitgesloten:
 - Schade aan het apparaat als gevolg van niet-inachtneming van de montagehandleiding of op grond van ondeskundige installatie, als gevolg van niet-inachtneming van de gebruiksaanwijzing (zoals bijv. door aansluiting aan een verkeerde netspanning of stroomsoort) of niet-inachtneming van de onderhouds- en veiligheidsvoorschriften, door blootstelling van het apparaat aan abnormale omgevingsvoorwaarden of door nalatig onderhoud en verzorging.
 - Schade aan het apparaat als gevolg van misbruik of ondeskundige toepassingen (zoals bijv. overbelasting van het apparaat of de inzet van niet toegelaten gereedschappen of toebehoren), binnendringen van vreemde voorwerpen in het apparaat (zoals bijv. zand, stenen of stof, transportschade), gebruik van geweld of als gevolg van externe invloeden (zoals bijv. schade door vallen).
 - Schade aan het apparaat of aan delen van het apparaat die valt te herleiden tot slijtage als gevolg van gebruik, en als gevolg van normale of andere natuurlijke slijtage.
4. De garantieperiode bedraagt 24 maanden en gaat in op de datum van aankoop van het apparaat. Garantieclaims dienen voor het verloop van de garantieperiode binnen de twee weken na het vaststellen van het defect geldend te worden gemaakt. Het indienen van garantieclaims na verloop van de garantieperiode is uitgesloten. De herstelling of vervanging van het apparaat leidt niet tot een verlenging van de garantieperiode noch wordt door deze prestatie een nieuwe garantieperiode voor het apparaat of voor eventueel ingebouwde wisselstukken op gang gebracht. Dit geldt ook bij het ter plaatse uitvoeren van een serviceactiviteit.
5. Gelieve om een garantieclaim in te dienen het defecte apparaat aan te melden onder: www.isc-gmbh.info. Houd het aankoopbewijs of een ander bewijs van uw aankoop van het nieuwe apparaat bij de hand. Apparaten die zonder bijhorende bewijzen of zonder typeplaatje worden teruggestuurd, worden op grond van de ontbrekende mogelijkheid om het apparaat toe te kennen uitgesloten van de garantieprestatie. Valt het defect van het apparaat binnen onze garantieprestatie, dan bezorgen wij u per omgaande een gerepareerd of nieuw apparaat terug.

Uiteraard staan wij ook tot u dienst om, mits betaling van de kosten, defecten van het apparaat te verhelpen die buiten de garantieomvang vallen. Te dien einde stuurt u het apparaat aan ons serviceadres op.

Voor slijtstukken, verbruiksmateriaal en ontbrekende onderdelen wordt verwezen naar de beperkingen van deze garantie conform de service-informatie van deze handleiding.

Índice de contenidos

1. Instrucciones de seguridad
2. Descripción del aparato y volumen de entrega
3. Uso adecuado
4. Características técnicas
5. Antes de la puesta en marcha
6. Manejo
7. Limpieza, mantenimiento, almacenamiento y pedido de piezas de repuesto
8. Eliminación y reciclaje
9. Plan para localización de averías

Peligro!

Al usar aparatos es preciso tener en cuenta una serie de medidas de seguridad para evitar lesiones o daños. Por este motivo, es preciso leer atentamente este manual de instrucciones/advertencias de seguridad. Guardar esta información cuidadosamente para poder consultarla en cualquier momento. En caso de entregar el aparato a terceras personas, será preciso entregarles, asimismo, el manual de instrucciones/advertencias de seguridad. No nos hacemos responsables de accidentes o daños provocados por no tener en cuenta este manual y las instrucciones de seguridad.

1. Instrucciones de seguridad

Encontrará las instrucciones de seguridad correspondientes en el prospecto adjunto.

Peligro!

Lea todas las instrucciones de seguridad e indicaciones. El incumplimiento de dichas instrucciones e indicaciones puede provocar descargas, incendios y/o daños graves. **Guarde todas las instrucciones de seguridad e indicaciones para posibles consultas posteriores.**

2. Descripción del aparato y volumen de entrega**2.1 Descripción del aparato (fig. 1-21)**

1. Unidad de motor
2. Riel guía
3. Cadena de la sierra
4. Protector de la cadena
5. Llave de bujía de encendido
6. Protector de manos delantero (palanca de freno de cadena)
7. Empuñadura delantera
8. Empuñadura trasera
9. Palanca de puesta en marcha
10. Interruptor ON/OFF
11. Acelerador
12. Bloqueo del acelerador
13. Palanca del estérter
14. Cubierta del filtro de aire
15. Filtro de aire
16. Bujía de encendido
17. Tope de garra
18. Recolector de cadena
19. Rueda de la cadena
20. Rueda de fijación de carriles

21. Tapón del depósito de combustible
22. Tapón del depósito de aceite
23. Botella de mezcla
24. Destornillador
25. Bomba de combustible (inyector)

Aspectos de seguridad (fig. 1a/1b)

- 3 CADENA DE LA SIERRA DE CONTRAGOLPE BAJO** ayuda significativamente a reducir el contragolpe, o la intensidad del mismo, debido a los eslabones de resguardo y al hondo calibre especialmente diseñados.
- 6 LA MANIJA DEL CHAIN BRAKE / RESGUARDO DE LA MANO** protegen la mano izquierda del operador en caso de que se resbale el mango frontal mientras la sierra está encendida. CHAIN BRAKE es un aspecto de seguridad diseñado para reducir la posibilidad de una lesión debido a un contragolpe causado por el detenimiento de una cadena de sierra en movimiento en milisegundos. Es activado por la manija del CHAIN BRAKE.
- 10 EL INTERRUPTOR DE APAGADO** apaga inmediatamente el motor cuando éste tropieza. El interruptor de apagado debe de ser puesto en la posición de encendido para arrancar o rearrancar el motor.
- 12 EL GATILLO DE SEGURIDAD** previene la aceleración accidental del motor. El gatillo de aceleración no puede ser apretado a menos que el gatillo de seguridad esté presionado.
- 18 EL ENGANCHE DE LA CADENA** reduce el peligro de una lesión en caso de que la cadena de la sierra se rompa o descarrile durante la operación. El enganche de la cadena está diseñado para interceptar el azote de una cadena.

Advertencia! Estudie su sierra y familiarícese con sus partes.

2.2 Volumen de entrega

Sirviéndose de la descripción del volumen de entrega, comprobar que el artículo esté completo. Si faltase alguna pieza, dirigirse a nuestro Service Center o a la tienda especializada más cercana en un plazo máximo de 5 días laborales tras la compra del artículo presentando un recibo de compra válido. A este respecto, observar la tabla de garantía de las condiciones de garantía que se encuentran al final del manual.

- Abrir el embalaje y extraer cuidadosamente el aparato.

- Retirar el material de embalaje, así como los dispositivos de seguridad del embalaje y para el transporte (si existen).
- Comprobar que el volumen de entrega esté completo.
- Comprobar que el aparato y los accesorios no presenten daños ocasionados durante el transporte.
- Si es posible, almacenar el embalaje hasta que transcurra el periodo de garantía.

Peligro!

¡El aparato y el material de embalaje no son un juguete! ¡No permitir que los niños jueguen con bolsas de plástico, láminas y piezas pequeñas! ¡Riesgo de ingestión y asfixia!

- Manual de instrucciones original
- Instrucciones de seguridad

3. Uso adecuado

La motosierra sirve exclusivamente para serrar madera. La tala de árboles solo podrá ser llevada a cabo si se dispone de la debida formación. El fabricante no se hace responsable de los daños causados por uso inadecuado o manejo incorrecto.

Utilizar la máquina sólo en los casos que se indican explícitamente como de uso adecuado. Cualquier otro uso no será adecuado. En caso de uso inadecuado, el fabricante no se hace responsable de daños o lesiones de cualquier tipo; el responsable es el usuario u operario de la máquina.

Tener en consideración que nuestro aparato no está indicado para un uso comercial, industrial o en taller. No asumiremos ningún tipo de garantía cuando se utilice el aparato en zonas industriales, comerciales o talleres, así como actividades similares.

¡Cuidado! Riesgos residuales

Incluso si este aparato se utiliza adecuadamente, siempre existen riesgos residuales. En función de la estructura y del diseño de este aparato, pueden producirse los siguientes riesgos:

1. Heridas por cortes al tocar la cadena de la sierra sin protección o giratoria.
2. Heridas por cortes provocadas por un contragolpe u otros movimientos involuntarios del riel guía.

3. Heridas provocadas por partes de la cadena de la sierra que salgan disparadas.
4. Heridas provocadas por partes del material cortado que salgan disparadas.
5. Daños en los oídos si no se utiliza la protección para los oídos obligatoria.
6. Problemas respiratorios por inspirar gases nocivos y lesiones en la piel por entrar en contacto con la gasolina.

4. Características técnicas

Cilindrada motor	41 cm ³
Potencia máxima del motor	1,3 kW
Longitud de corte	33,5 cm
Longitud de los rieles guía	14" (35 cm)
Paso de la cadena	(3/8"), 9,525 mm
Grosor de cadena	(0,05"), 1,27 mm
Velocidad en vacío	3100 ± 300 rpm
Velocidad máxima con accesorios de corte	11000 rpm
Velocidad máx. de la sierra	21 m/s
Capacidad del depósito	260 cm ³
Capacidad del depósito de aceite	210 cm ³
Función antivibración	sí
Dentado rueda de la cadena	6 dientes x 9,525 mm
Peso neto sin cadena ni riel guía	4,5 kg
Nivel de presión acústica L _{PA} (ISO 22868) en el puesto del operario	99 dB(A)
Imprecisión K _{PA}	3 dB(A)
Nivel de potencia acústica L _{WA} medido (ISO 22868)	110 dB(A)
Imprecisión K _{WA}	3 dB (A)
Nivel de potencia acústica L _{WA} garantizado (ISO 2000/14/CE)	114 dB(A)
Vibración ahv (empuñadura delantera) (ISO 22867)	máx. 7 m/s ²
Imprecisión K _{TV}	1,5 m/s ²
Vibración a _{TV} (empuñadura trasera) (ISO 22867)	máx. 6,5 m/s ²
Imprecisión K _{TV}	1,5 m/s ²
Bujía de encendido	L8RTF
Distancia entre los electrodos	0,6 mm
Tipo cadena	KANGXIN 3/8LP-53
.....Oregon 91P053X / Oregon 91P052X	
Tipo de cuchilla	Kangxin AP14-53-509P
.....Oregon 140SDEA041 (518302)	

¡Reducir la emisión de ruido y las vibraciones al mínimo!

- Emplear sólo aparatos en perfecto estado.
- Realizar el mantenimiento del aparato y limpiarlo con regularidad.
- Adaptar el modo de trabajo al aparato.
- No sobrecargar el aparato.
- En caso necesario dejar que se compruebe el aparato.
- Apagar el aparato cuando no se esté utilizando.
- Llevar guantes.

5. Antes de la puesta en marcha

Peligro! Arrancar el motor sólo una vez que la sierra esté completamente montada.

Peligro! Llevar puestos guantes de protección en todo momento al manipular la cadena.

5.1 Colocación del riel guía

Para que el riel y la cadena estén provistos de aceite, UTILIZAR SÓLO EL RIEL ORIGINAL. El orificio de lubricación (Fig. 2/Pos. A) debe estar libre de impurezas e incrustaciones.

1. Asegúrese que la manija del CHAIN BRAKE sea jalada hacia atrás a la posición de DESENGANCHE. (Fig. 3A)
2. Quitar la rueda de fijación de carriles (20). Quitar la cubierta (fig. 3B).
3. Girar la rueda tensora de la cadena (19) EN SENTIDO ANTIHORARIO, hasta que la ESPIGA (E) (punta hacia fuera) se encuentre al final de su tramo de deslizamiento en dirección al cilindro de acoplamiento y la rueda dentada (fig. 3B/3C).
4. Colocar el extremo entallado de la barra de guía sobre el perno de la barra (F). Colocar la barra de tal forma que la ESPIGA DE AJUSTE encaje en el orificio (G) de la barra de guía (fig. 3C/3D).

5.2 Para instalar la sierra de la cadena

1. Extienda la cadena en forma de lazo con el filo de cortado (A) apuntando en DIRECCION DE LAS MANECILLAS DEL RELOJ a lo largo del lazo (Fig. 4A).
2. Deslice la cadena alrededor de la rueda dentada (B) atrás del embrague (C). Asegúrese que los eslabones se ajusten dentro de los dientes de la rueda dentada (Fig. 4B).
3. Guíe los eslabones dentro de la ranura (D) y alrededor del final de la barra (Fig. 4B).

Advertencia! La cadena de la sierra puede caer un poco en la parte baja de la barra. Esto es normal.

4. Desplazar la barra de guía hacia delante hasta tensar la cadena. Asegurarse de que todos los eslabones se encuentran en el carril del riel.
5. Colocar la cubierta de acoplamiento (fig. 5) y fijar la rueda de fijación de carriles (20) hacia la derecha para fijarla. Asegurarse de que la cadena no resbale del riel guía. Apretar a mano la rueda de fijación de carriles y seguir las instrucciones para ajustar la tensión de la cadena según se describe en el apartado AJUSTE DE LA TENSIÓN DE LA CADENA.

5.3 Ajuste de la tensión de cadena

Es extremadamente importante que la cadena de la sierra presente la tensión correcta, que deberá ser controlada antes de empezar a utilizar la herramienta y durante los trabajos de serrado. Si se toma el tiempo necesario para ajustar correctamente la cadena de la sierra se podrán realizar cortes más precisos y alargar la vida útil de la cadena. **Cuidado:** Para manipular la cadena de la sierra o ajustar la sierra es preciso llevar siempre guantes altamente resistentes.

1. Mantener la punta de la barra de guía hacia arriba y girar la rueda tensora de la cadena (19) HACIA LA DERECHA para aumentar la tensión de la cadena (fig. 5). Si se gira la rueda tensora de la cadena EN SENTIDO ANTIHORARIO, se reduce la tensión de la cadena. Comprobar si la cadena está bien colocada en la barra de guía (fig. 6).
2. Tras realizar el ajuste, la punta del carril sigue arriba, apretar la rueda de fijación de carriles (20). La cadena presentará la tensión correcta cuando está bien ajustada y se puede dar toda una vuelta con la mano.

Aviso: Si cuesta dar la vuelta a la cadena a lo largo de la barra guía o se bloquea es que está demasiado tensa. Realiza el siguiente ajuste:

1. Soltar la rueda de fijación de carriles (20) 1/2 vuelta. Soltar la tensión de la cadena girando lentamente la rueda tensora (19) EN SENTIDO ANTIHORARIO. Mover la cadena hacia delante y hacia atrás por el carril. Hacerlo hasta que la cadena se mueva sin problemas pero siga bien ajustada. Aumentar la tensión girando la rueda tensora de la cadena HACIA LA DERECHA.

2. Cuando la cadena de la sierra esté bien tensa, mantener la punta del carril hacia arriba y apretar la rueda de fijación de carriles (20).

Advertencia! Una nueva cadena de la sierra se estira, requiriendo ajustes después de por lo menos 5 cortes. Esto es normal en una cadena nueva, y el intervalo dentro de los próximos ajustes se alargará pronto.

Advertencia! Si la cadena de la sierra está DEMASIADO SUELTA o DEMASIADO TENSADA, la rueda motriz, el riel guía, la cadena y el apoyo de cigüeñal se desgastan más rápido. La fig. 6 informa sobre la tensión correcta A (en frío) y tensión B (en caliente). La fig. C muestra una cadena demasiado floja.

5.4 Combustible y lubrication

Combustible

Utilizar gasolina sin plomo de grado regular mezclada con aceite común para motor de 2 ciclos 1:40 para mejores resultados.

Mezcla del combustible

Mezcle el combustible con aceite de 2 ciclos en un recipiente aprobado. Agite el recipiente para asegurar la mezcla completa.

Advertencia! Nunca utilizar gasolina pura en la unidad. Esto provocará daños permanentes al motor y anulará la garantía del fabricante para ese producto. No utilizar nunca una mezcla de combustible que haya estado almacenada más de 90 días.

Advertencia! Si se va a utilizar un lubricante de 2 ciclos que no sea el Custom Lubricant (Lubricante Común), este debe ser un aceite de 2 ciclos de primera calidad para motores de 2 ciclos enfriados por medio de aire y mezclados con una relación de 1:40. No use ningún producto de aceite de 2 ciclos con una mezcla recomendada de 1:100. Si la causa del daño al motor es la lubricación insuficiente, se anulará la garantía del fabricante para ese caso.

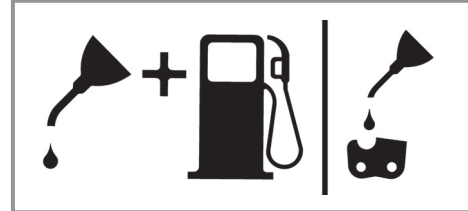
Combustible recomendado

Algunas gasolinas convencionales están siendo mezcladas con oxigenados tales como alcohol o un compuesto de éter para cumplir con las reglas de limpieza del aire. Su motor está diseñado para operar satisfactoriamente con cualquier gasolina usada para automóviles incluyendo gasolinas oxigenadas. Se recomienda utilizar gasolina normal sin plomo.

Lubricación de la cadena y el riel guía

Cada vez que se llene el depósito de combustible con gasolina, llenar también el depósito de aceite de la cadena. Se recomienda utilizar aceite para cadena convencional sin aditivos.

Aceite de motor y gasolina | Cadena



Mezcla 1:40

Aceite Solamente

Comprobación antes de poner el motor en marcha

Atención: Nunca opere o arranque la sierra a menos que la barra y cadena se encuentren adecuadamente instaladas.

1. Llene el tanque de combustible (21) con la proporción correcta de combustible (fig. 4).
2. Llenar el depósito (22) con aceite para cadena (fig. 4).

Tras llenar el depósito de la cadena y del aceite, apretar la tapa del depósito con la mano. No utilizar para ello ninguna herramienta.

6. Manejo

Antes de utilizar el aparato, comprobar que no presente daños y, en caso de haberlos, no ponerlo en marcha. El aparato solo se puede poner en marcha con el freno de cadena conectado. El freno de cadena está activado cuando la palanca del freno (6) está hacia delante.

Explicación del funcionamiento, véase - Comprobación del freno de cadena - comprobación estática.

6.1 Freno de cadena

La motosierra está provista de un freno de cadena que reduce el peligro de accidente provocado por el peligro de rebote. El freno se activa cuando hay presión en el protector de manos (6), como, por ejemplo, cuando en un rebote la mano del operario golpea el protector de manos (6). Al activar el freno la cadena (3) se para de manera repentina.

Aviso: La finalidad del freno de cadena es evitar cualquier peligro de accidente provocado por un contragolpe; no obstante, no sirve de protección suficiente cuando se trabaje con la sierra de forma descuidada. Comprobar regularmente que el freno de cadena funcione correctamente. Comprobar el freno antes de realizar el primer corte después de cortar varias veces y de los trabajos de mantenimiento y cuando la motosierra se ha sometido a golpes fuertes o se ha caído.

6.1.1 Comprobación del freno de cadena (fig. 5A/5B/6)

Comprobación estática (con el motor parado)

Desactivación del freno de cadena (la cadena (3) se puede mover libremente)

1. Tirar del protector de manos delantero (6) en dirección a la empuñadura delantera (7). Se percibe que la empuñadura delantera (6) se enclava. (Fig. 5A)
2. La cadena (3) se debe poder mover por el riel guía (2).

Activación del freno de cadena (cadena (3) bloqueada)

1. Presionar el protector de manos delantero (6) en dirección al riel guía (2). Se percibe que la empuñadura delantera (6) se enclava. (Fig. 5B)
2. La cadena (3) no se debe poder mover por el riel guía (2).

Aviso: El protector de manos delantero (6) se debe de poder enclavar en las dos posiciones. Si se percibe una gran resistencia o el protector de manos delantero (6) no se enclava, no utilizar la sierra. En caso de necesitar reparaciones, llevar la motosierra al servicio de asistencia técnica autorizado.

Comprobación dinámica (el motor se arranca)

1. Poner la sierra sobre una superficie dura y plana.
2. Sujetar la empuñadura delantera (7) con la mano izquierda.
3. Arrancar la motosierra siguiendo las instrucciones. (ver 6.2 y 6.3)
4. Desactivar el freno de cadena (tirar del protector de manos delantero (6) en dirección a la empuñadura delantera (7)). (Fig. 5A)
5. Sujetar la empuñadura trasera (8) con la mano derecha.
6. Acelerar al máximo tras una breve fase de calentamiento. Presionar con la palma de la mano izquierda el protector de manos delantero (6) en dirección hacia el riel guía (2). De este modo se activa el freno de cadena. (Fig. 6)

Peligro: Activar el freno de cadena lentamente y con cuidado. Sujetar la sierra con las dos manos y asegurar que está bien agarrada. La sierra no debe de tocar ningún objeto.

7. La cadena (3) se tiene que parar de forma repentina. Soltar de inmediato el acelerador (11) cuando la cadena (3) se para.

Peligro: Si la cadena (3) no se para, apagar el motor y llevar la sierra al servicio de asistencia técnica autorizado para su reparación.

6.1.2 Comprobación del embrague

Realizar periódicamente comprobaciones del funcionamiento del embrague. Comprobar el embrague antes de realizar el primer corte, tras cortar varias veces, tras los trabajos de mantenimiento y cuando la motosierra se haya sometido

a golpes fuertes o se haya caído.

1. Arrancar la motosierra siguiendo las instrucciones. (ver 6.2 y 6.3)
2. Activar brevemente el acelerador (11) y volver a soltarlo para asegurar que se haya soltado el bloqueo de la válvula de mariposa y el motor marcha en vacío.
3. La cadena (3) tiene que parar en marcha en vacío.

El embrague ha sido diseñado de tal forma que al aumentar 1,25 veces el número de revoluciones de la marcha en vacío la cadena deje de moverse.

Peligro: Si la cadena (3) no se para, apagar el motor y llevar la sierra al servicio de asistencia técnica autorizado para su reparación.

Peligro: Activar siempre el freno de cadena (6) antes de arrancar el motor.

6.2 Arranque con el motor frío (fig. 7A-7D)

Llenar el depósito con una cantidad adecuada de mezcla de gasolina/aceite. (ver punto 5.3)

1. Poner el aparato sobre una superficie dura y plana.
2. Poner el interruptor ON/OFF (10) en „I“. (Fig. 7A)
3. Pulsar 10 veces la bomba de combustible (inyector) (fig. 6/pos. 25).
4. Sacar la palanca del estérter (13) (fig. 7B)

Aviso: Activando la palanca del estérter I (13) se abre ligeramente la válvula de mariposa y se bloquea en esta posición. De este modo se eleva la velocidad de marcha en vacío y la sierra arranca más rápidamente.

5. Sujetar bien el aparato y sacar la palanca de arranque (9) hasta la primera resistencia. Ahora tirar rápidamente 3 veces de la palanca de arranque (9). (Fig. 7C/7D)
6. Presionar la palanca del estérter (13).
7. Sujetar bien el aparato y sacar la palanca de arranque (9) hasta la primera resistencia. Tirar ahora rápidamente varias veces de la palanca de arranque (9) hasta que se arranque el motor. (Fig. 7D)

Aviso: No dejar que la palanca de arranque (9) rebote. Esto podría provocar daños. Cuando el motor arranque, dejar que se caliente durante aprox. 10 s.

Aviso: Puesto que la válvula de mariposa está ligeramente abierta, la herramienta de corte empieza a trabajar cuando el motor está arrancado. Activar brevemente el acelerador (11). Se activa el bloqueo de la válvula de mariposa y el motor vuelve a la marcha en vacío. (Fig. 7C)

8. Si el motor no arranca tras tirar 8 veces de la palanca del motor, repetir los pasos 1 - 7.

Tener en cuenta que: es preciso leer el apartado „Reparación de fallos en el motor“ si no se enciende el motor tras varios intentos.

Tener en cuenta que: se debe tirar del cable de la palanca de arranque siempre en línea recta. Si se tira del cable con inclinación, se produce fricción en la anilla. Esta fricción desgasta más rápidamente el cable por efecto del roce. Es preciso seguir aguantando la empuñadura de arranque cuando el cable vuelva a entrar en el aparato. Evitar que la empuñadura de arranque vuelva a su posición inicial demasiado rápido.

6.3 Arranque con el motor caliente (fig. 7A-7D)

(El aparato estuvo parado durante menos de 15-20 min)

1. Poner el aparato sobre una superficie dura y plana.
2. Poner el interruptor ON/OFF (10) en „I“. (Fig. 7A)
3. Sujetar bien el aparato y sacar la palanca de arranque (9) hasta la primera resistencia. Tirar ahora rápidamente varias veces de la palanca de arranque (9) hasta que se arranque el motor. El aparato se deberá poner en marcha tras 1-2 tirones. Si la máquina no se pone en marcha tras 6 tirones, repetir los pasos del 1 al 7 del apartado 6.2. (Fig. 7D)

6.4 Para apagar el motor

1. Libere el gatillo y permita que el motor regrese a la velocidad de marcha en neutral.
2. Mueva el interruptor de APAGADO hacia abajo.

Advertencia: Para detener el motor en caso de emergencia, activar el freno de la cadena y poner el interruptor On/Off en “Stop (0)”.

6.5 Trucciones de cortado generales

Peligro! ¡No está permitido talar árboles sin haber recibido una formación al respecto!

Talado

- Talado es el termino que se da al cortar un árbol. Arboles pequeños hasta de 15-18cm (6-7 pulgadas) de diámetro son generalmente cortados en un solo corte. Arboles más grandes requieren de cortes de ranura. Cortes de ranura determinan la dirección en que el árbol caerá.
- Un sendero de retirada (A) deberá de ser planeado y despejado como se necesite antes de que empiece los cortes. El sendero de retirada deberá extenderse hacia atrás y diagonalmente a la parte posterior de la línea de caída esperada, como se ilustra en la Figura 8.
- Si se tala un árbol en un terreno con pendiente, el operador de la sierra de cadena deberá mantenerse en la parte de arriba del terreno, debido a que el árbol tiende a rodar o deslizarse hacia abajo después de que es talado.
- La dirección de la caída (B) es controlada por el corte de ranura. Antes de que cualquier corte sea realizado, considere la localización de las ramas mas largas y la inclinación natural del árbol para determinar la forma en que caerá. (fig. 8)
- No corte un árbol durante vientos rápidos o cambiantes o si hay peligro para una propiedad. Consulte a un profesional de árboles. No corte un árbol si hay peligro de que alambres de servicio sean golpeados; notifique a la compañía de servicio antes de hacer cualquier corte.

Reglas generales para el talado de arboles (fig. 9)

Normalmente el talado consiste en 2 operaciones de corte principales, haciendo la ranura (C) y realizando el corte de talado (D).

- Empiece haciendo el corte de ranura (C) superior en la parte del árbol apuntando a la dirección de caída (E). Asegúrese de no hacer el corte inferior muy profundo dentro del tronco. La ranura (C) deberá ser lo bastante profunda para crear una articulación (F) de suficiente anchura y fuerza. La ranura deberá ser lo suficiente ancha para dirigir la caída del árbol por el mayor tiempo posible.
- Nunca camine en frente de un árbol que haya sido ranurado. Realice el corte de talado (D) desde la otra parte del árbol y 3-5cm (1.5 -

2.0 pulgadas) arriba del borde de la ranura (C). Nunca corte completamente a travéz del tronco. Siempre deje una articulación. La articulación guía el árbol. Si el tronco es completamente cortado a travéz, se pierde el control sobre la dirección de la caída. Inserte una cuña o una barra de talado en el corte antes de que el árbol se vuelva inestable y empiece a moverse. Esto prevendrá que la barra guía se doble en el corte si usted juzga mal la dirección de la caída. Asegúrese de que ningún espectador haya entrado dentro del alcance del árbol antes de empujarlo.

- Antes de realizar el corte final, siempre revise el área de espectadores, animales u obstáculos.

Corte de talado

- Utilice cuñas de madera o plástico (A) para prevenir el doblamiento de la barra o cadena (B) en el corte. Las cuñas también controlan la caída (Figura 10).
- Cuando el diámetro de la madera es más grande que la longitud de la barra, realice 2 cortes como se muestra (Figura 11).
- Al tiempo que el corte de talado se acerca a la articulación, el árbol deberá de empezar a caer. Cuando el árbol empiece a caer, remueva la sierra del corte, apague el motor, ponga la sierra en el suelo, y abandone el área a lo largo del sendero de retirada (Fig. 8).

Desramado

- El desramado es el proceso por el cual se remueven las ramas de un árbol caído. No remueva las ramas de soporte (A) hasta que que el tronco es aserrado (cortado) en piezas (Figura 12). Las ramas bajo tensión deberán ser cortadas desde abajo para evitar el doblado de la sierra-de-cadena.
- Nunca corte las ramas del árbol mientras se encuentre parado sobre el tronco del árbol.

Leñado

- Leñado es cortar un tronco caído en pedazos. Asegúrese de tener una buena base para los pies y pararse hacia arriba del tronco cuando corte en un terreno con pendiente. Si es posible, el tronco deberá ser apoyado de manera que el extremo que será cortado no repose en el suelo. Si el tronco esta apoyado en los dos extremos y usted tiene que cortar en la mitad, realice un corte inclinado hasta la mitad dentro del tronco y luego realice el corte por abajo. Esto evitará que el tronco

pellizque la barra y cadena. Tenga cuidado de que la cadena no corte dentro del suelo cuando leñe, esto causa un rápido desafilado de la cadena. Cuando leñe en una pendiente, siempre parese en la parte de arriba.

1. Tronco apoyado a lo largo de toda la longitud:

Corte desde arriba (leñar por arriba), siendo cuidadoso para evitar cortar dentro del suelo (Fig. 13A).

2. Tronco apoyado en 1 extremo: Primero, corte desde abajo (leñar por abajo) 1/3 del diámetro del tronco para evitar astillamiento. Segundo, corte desde arriba (leñar por arriba) para encontrar el primer corte y evitar el pellizcado (Fig. 13B).

3. Tronco apoyado en ambos extremos:

Primero, leñe por arriba 1/3 del diámetro del tronco para evitar astillamiento. Segundo, leñe por abajo para encontrar el primer corte y evitar el pellizcado (Fig. 13C).

- La mejor manera de sostener un tronco mientras es leñado es usar un caballete de leñado. Cuando esto no es posible, el tronco deberá ser levantado y soportado por las ramas soporte o usando troncos de soporte. Asegúrese de que el tronco que esta siendo cortado este seguramente apoyado.

Leñado usando un caballete para aserrar (fig. 14)

Para seguridad personal y un cortado mas sencillo, la posición correcta para el leñado vertical es esencial.

- Sostenga la sierra firmemente con ambas manos y mantenga la sierra a la derecha del cuerpo mientras esta cortando.
- Mantenga el brazo izquierdo lo más recto posible.
- Conserve su balance sobre ambos pies.

Cuidado: Mientras la sierra esta cortando, asegúrese que la barra y cadena estén siendo propiamente lubricadas.

7. Limpieza, mantenimiento, almacenamiento y pedido de piezas de repuesto

Desenchufar el enchufe de la bujía de encendido antes de realizar trabajos de mantenimiento o de limpieza.

7.1 Limpieza

- Reducir al máximo posible la suciedad y el polvo en los dispositivos de seguridad, las rendijas de ventilación y la carcasa del motor. Frotar el aparato con un paño limpio o soplarlo con aire comprimido manteniendo la presión baja.
- Se recomienda limpiar el aparato tras cada uso.
- Limpiar el aparato con regularidad con un paño húmedo y un poco de jabón blando. No utilizar productos de limpieza o disolventes ya que se podrían deteriorar las piezas de plástico del aparato. Es preciso tener en cuenta que no entre agua en el interior del aparato.

7.2 Mantenimiento

Aviso! Todos los trabajos de mantenimiento de la motosierra, a excepción de los puntos indicados en este manual, serán efectuados únicamente por un servicio técnico autorizado.

7.2.1 Filtro de aire

Advertencia! Nunca opere una sierra sin el filtro de aire. Tierra y polvo serán succionados dentro del motor dañandolo. Mantenga el filtro de aire limpio. Limpiar o sustituir el filtro de aire cada 20 horas de servicio.

Limpieza del filtro de aire (Fig. 15A/15B)

1. Retirar la cubierta superior (14) quitando el tornillo de fijación (A) de la cubierta. Al hacerlo se podrá retirar la cubierta (Fig. 15A).
2. Extraer el filtro de aire (15) (Fig. 15B).
3. Limpie el filtro de aire. Lave el filtro de aire con agua enjabonada templada. Enjuague con agua fría limpia. Séquelo con aire completamente.

Advertencia! Es aconsejable que cuente con una provisión de filtros de repuesto.

4. Introducir el filtro de aire. Poner la cubierta del filtro de aire (14). Asegurarse de que la cubierta esté colocada de forma que se ajuste correctamente. Apretar el tornillo de fijación de la cubierta.

7.2.2 Filtro de combustible (Fig. 15C)

Advertencia! poner la sierra en funcionamiento sin el filtro de combustible. Tras cada 100 horas de servicio es preciso limpiar el filtro de combustible o sustituirlo en caso de estar dañado. Vaciar completamente el depósito de combustible antes de cambiar el filtro

1. Remueva la tapa del tanque de combustible.
2. Doble el alambre como se muestra arriba.
3. Meta la mano dentro de la apertura del tanque y conecte la línea de combustible. Con cuidado jale la línea de combustible hacia la apertura hasta que pueda alcanzarla con los dedos.

Advertencia! Tenga cuidado de no dañar la línea de combustible mientras remueve el filtro.

4. Levante el filtro hacia afuera del tanque.
5. Extraer el filtro dándole un giro y limpiarlo; cuando esté dañado, eliminarlo de forma adecuada.
6. Colocar un filtro nuevo. Introducir un extremo del filtro en el orificio del depósito. Asegurarse de que el filtro se aloje en la esquina inferior del depósito. Empujar lo más posible el filtro con un destornillador largo a su lugar adecuado, procurando no dañarlo.
7. Llene el tanque con una mezcla de aceite / gasolina fresca. Vea la Sección, Combustible y Lubricación. Instale la tapa de combustible.

7.2.3 Bujía de encendido (Fig. 15A/15B)

Advertencia! Para mantener la eficiencia del motor de la sierra, la bujía de encendido ha de permanecer limpia y presentar la distancia de electrodos correcta. Limpiar o sustituir la bujía de encendido cada 20 horas de servicio.

1. Poner el interruptor ON/OFF en "Stop (0)".
2. Retirar la cubierta superior (14) quitando el tornillo de fijación (A) de la cubierta. Al hacerlo se podrá extraer la cubierta (Fig. 15A).
3. Extraer el filtro de aire (15) (Fig. 15B).
4. Tirar del cable de encendido (C) a la vez que gira la bujía de encendido (fig. 15B).
5. Retirar la bujía de encendido con la llave adecuada para bujías.
6. Limpiar la bujía con un cepillo de hilos de cobre o colocar una nueva.

7.2.4 Ajuste del carburador

El carburador viene ajustado de fábrica para ofrecer un óptimo rendimiento. Si fueran necesarios ajustes posteriores, llevar la sierra a un servicio técnico autorizado.

7.2.5 Riel guía

- Engrasar la estrella del riel guía cada 10 horas de servicio. Esto resulta necesario para que la motosierra preste el rendimiento óptimo. (Fig. 16) Limpiar el orificio de engrase, poner la pistola neumática de engrasar (no incluida en el volumen de entrega) y bombear grasa en el cojinete hasta que salga expulsada en el lado exterior.
- Limpiar la ranura por la que marcha la cadena y el orificio de introducción de aceite de manera periódica con una herramienta de limpieza convencional. (Fig. 17A) Esto es importante para conseguir una lubricación óptima del riel guía y de la cadena durante el servicio.
- Eliminar las rebabas y bordes afilados del riel guía (2) lijando cuidadosamente con una lima plana. (Fig. 17B)
- Darle la vuelta al riel guía (2) cada 8 horas de trabajo para que se desgaste de manera homogénea la parte superior e inferior.

Pasajes de aceite

Los pasajes de aceite sobre la barra deben de ser limpiados, para asegurar una lubricación propia de la barra y cadena durante la operación.

Advertencia! La condición de los pasajes de aceite puede ser fácilmente revisada. Si los pasajes están limpios, la sierra automáticamente dará una rociada de aceite dentro de los primeros segundos de arrancada la sierra. Su sierra esta equipada con un sistema de aceite automático.

Lubricación automática de la cadena

La motosierra está equipada con un sistema de aceite con accionamiento de rueda dentada. Dicho sistema abastece al riel y a la cadena de forma automática con la cantidad correcta de aceite. En cuanto se acelera el motor, el aceite fluye con mayor rapidez a la placa del riel. La lubricación de la cadena se ajustó en fábrica de forma óptima. Si fueran necesarios ajustes posteriores, llevar la sierra a un servicio técnico autorizado.

En la parte inferior de la motosierra se encuentra un tornillo de ajuste (A) para la lubricación de la cadena (fig. 21). Girándolo a la izquierda aumenta la lubricación de la cadena, si se gira a la derecha disminuye.

Para comprobar la lubricación de la cadena, sostener la motosierra con la cadena sobre una hoja de papel y acelerarla al máximo durante un par de segundos. La cantidad de aceite ajustada podrá comprobarse sobre el papel.

Comprobar regularmente que la lubricación de cadena funcione correctamente. Comprobar la lubricación de la cadena antes del primer corte, tras varios cortes y, por supuesto, tras cualquier trabajo de mantenimiento.

Lubricación de la cadena

Siempre asegúrese de que el sistema de aceite automático esté funcionando propiamente. Mantenga el tanque de aceite lleno con aceite. Una lubricación adecuada de la barra y cadena durante las operaciones de corte es esencial para minimizar la fricción con la barra guía. Nunca deje que le falte aceite de lubricación a la barra y cadena. El correr una sierra seca o con muy poco aceite reducirá la eficiencia en el cortado, acortará la vida de la cadena de la sierra, causará un desafilado rápido y conducirá a un desgaste extensivo de la barra por sobrecalentamiento. Muy poco aceite es detectado por humo o decoloración de la barra.

7.2.6 Mantenimiento de la cadena

Afilado de la cadena

Advertencia! Una cadena afilada genera virutas de óptima conformación. Si la cadena produce serrín, se ha de afilar.

El afilado de la cadena requiere de herramientas especiales para asegurar que los dientes de cortado sean afilados con el ángulo y profundidad correcta. Para el usuario inexperto de sierra de cadena, nosotros recomendamos que la sierra sea profesionalmente afilada por su Centro de Servicio Autorizado más cercano. Si usted se siente agusto afilando su propia cadena de la sierra, herramientas especiales de su distribuidor están disponibles.

Afilado de la cadena (Fig. 18)

Afile la cadena con guantes de protección y una lima redonda. Afile las puntas solo con movimientos hacia fuera (Fig. 19) y tenga en cuenta los valores de acuerdo con la Fig. 18.

Después de afilados, todos los eslabones de corte han de presentar la misma longitud y ancho.

Después de afilar 3-4 veces las cuchillas, comprobar la altura de los topes de profundidad y, si es necesario, agrandarla con una lima plana, redondeando, a continuación, el canto delantero (fig. 20).

Lijar los bordes delanteros hasta que queden redondeados.

7.3 Almacenamiento y transporte

Antes de proceder al transporte y almacenamiento, poner la protección de la cadena (4).

Advertencia! no almacenar para más de 30 días la motosierra sin seguir los siguientes pasos.

Almacenando una sierra de cadena

El almacenamiento de una sierra-de-cadena por más de 30 días requiere mantenimiento para almacenamiento. A menos de que las instrucciones de almacenamiento sean seguidas, el combustible que permanezca en el carburador se evaporará, dejando depósitos de goma. Esto puede conducir a un arranque dificultoso puede resultar en costosas reparaciones.

1. Remueva la tapa del tanque de combustible lentamente para liberar cualquier presión en el tanque. Cuidadosamente desagüe el tanque de combustible.
2. Arranque el motor y dejelo correr hasta que la unidad se apague para remover combustible del carburador.
3. Deje que el motor se enfríe, (aprox. 5 minutos).
4. Limpiar a fondo la máquina.

Advertencia! Guardar la sierra en un lugar seco y alejada de posibles fuentes de ignición, p. ej., estufas, termos de gas, secadoras de gas, etc.

Tras el almacenamiento, realizar la puesta en marcha conforme al apartado „5. Antes de la puesta en marcha“.

Transporte

- Activar el freno de cadena.
- Asegurar la motosierra de modo que no se suelte para evitar pérdida de combustible, daños o lesiones.

7.4 Pedido de piezas de recambio:

Al solicitar recambios se indicarán los datos siguientes:

- Tipo de aparato
- No. de artículo del aparato
- No. de identidad del aparato
- No. del recambio de la pieza necesitada.

Encontrará los precios y la información actual en www.isc-gmbh.info

8. Eliminación y reciclaje

El aparato está protegido por un embalaje para evitar daños producidos por el transporte. Este embalaje es materia prima y, por eso, se puede volver a utilizar o llevar a un punto de reciclaje. El aparato y sus accesorios están compuestos de diversos materiales, como, p. ej., metal y plástico. Los aparatos defectuosos no deben tirarse a la basura doméstica. Para su eliminación adecuada, el aparato debe entregarse a una entidad recolectora prevista para ello. En caso de no conocer ninguna, será preciso informarse en el organismo responsable del municipio.

9. Plan para localización de averías

Problema	Causa Probable	Accion Correctiva
La unidad no arranca o arranca pero no opera.	<ul style="list-style-type: none"> - Procedimientos incorrecte de arranque. - Demasiado combustible en la cámara de combustión debido a los intentos de arranque fallidos. - Fijación incorrecta del ajuste de la mezcla del carburador. - Bujía de encendido sucia. - Filtro obstruido del combustible. 	<ul style="list-style-type: none"> - Seguir las instrucciones del Manual del Usuario. - Esperar unos 30 minutos hasta que se haya volatilizado el combustible de la cámara de combustión antes de volver a intentarlo. - Sii usted necesita ajustar el carburador debe llevarlo a un Centro de Servicio Autorizado. - Limpiar / separar o reemplazar la bujía. - Reemplazar el filtro del combustible.
La unidad arranca, pero el motor tiene poca potencia.	<ul style="list-style-type: none"> - Posición incorrecta de la palanca del ahogador. - Filtro de aire sucio. - Fijación incorrecta del ajuste de la mezcla del carburador. 	<ul style="list-style-type: none"> - Poner la palanca en la posición correcta. - Desmonter, limpiar y volver a instalar el filtro. - Sii usted necesita ajustar el carburador debe llevarlo a un Centro de Servicio Autorizado.
El motor titubea.	<ul style="list-style-type: none"> - Fijación incorrecta del ajuste de la mezcla del carburador. 	<ul style="list-style-type: none"> - Sii usted necesita ajustar el carburador debe llevarlo a un Centro de Servicio Autorizado.
No hay potencia con carga.	<ul style="list-style-type: none"> - Bujía de encendido mal dividida. 	<ul style="list-style-type: none"> - Limpiar / separar o reemplazar la bujía.
Opera en forma errática.	<ul style="list-style-type: none"> - Fijación incorrecta del ajuste de la mezcla del carburador. 	<ul style="list-style-type: none"> - Sii usted necesita ajustar el carburador debe llevarlo a un Centro de Servicio Autorizado.
Genera humo excesivo.	<ul style="list-style-type: none"> - Mezcla incorrecta del combustible. 	<ul style="list-style-type: none"> - Utilizer combustible mezclado en fomral adecuada (mezcla 40:1).
No funciona cuando se somete a carga	<ul style="list-style-type: none"> - Cadena sin afilar - Cadena suelta 	<ul style="list-style-type: none"> - Tensar la cadena o cambiarla - Tensar la cadena
El motor se apaga	<ul style="list-style-type: none"> - Depósito de gasolina vacío - Filtro de combustible en el depósito mal colocado 	<ul style="list-style-type: none"> - Llenar depósito de gasolina - Llenar por completo el depósito de gasolina o colocar de otra forma el filtro de combustible en el depósito
Lubricación de cadena insuficiente (la espada y la cadena se calientan)	<ul style="list-style-type: none"> - Depósito de aceite para cadena vacío - Entradas de aceite descolocadas 	<ul style="list-style-type: none"> - Llenar el depósito de aceite para cadena - Limpiar el orificio de entrada de aceite/limpiar la ranura del riel guía.

Sólo está permitido copiar la documentación y documentos anexos del producto, o extractos de los mismos, con autorización expresa de iSC GmbH.

Nos reservamos el derecho a realizar modificaciones técnicas

Información de servicio

En todos los países mencionados en el certificado de garantía disponemos de distribuidores competentes cuyos datos de contacto podrán consultar en dicho certificado. Dichos distribuidores están a su disposición para cualquier asunto relacionado con el servicio como reparación, suministro de piezas de repuesto y desgaste, o con respecto a los materiales de consumo.

Es preciso tener en cuenta, que las siguientes piezas de este producto se someten a desgaste natural o provocado por el uso o que se necesitan las siguientes piezas como materiales de consumo.

Categoría	Ejemplo
Piezas de desgaste*	Cuchilla, bujía de encendido, filtro de aire, filtro de gasolina
Material de consumo/Piezas de consumo*	Cadena de la sierra
Falta de piezas	

*;no tiene por qué estar incluido en el volumen de entrega!

En caso de deficiencia o fallo, rogamos que lo registre en la página web www.isc-gmbh.info. Describa exactamente el fallo y responda siempre a las siguientes preguntas:

- ¿Ha funcionado el aparato en algún momento o estaba defectuoso desde el principio?
- ¿Le ha llamado algo la atención antes de surgir el fallo (indicio antes del fallo)?
- ¿Qué fallo de funcionamiento le parece que presenta el aparato (indicio principal)?
Describa ese fallo en el funcionamiento.

Certificado de garantía

Estimado cliente:

Nuestros productos están sometidos a un estricto control de calidad. No obstante, lamentaríamos que este aparato dejara de funcionar correctamente, en tal caso, le rogamos que se dirija a nuestro servicio de atención al cliente en la dirección indicada en la parte inferior de la presente tarjeta de garantía. Con mucho gusto le atenderemos también telefónicamente en el número de servicio indicado a continuación. Para hacer válido el derecho de garantía, proceda de la siguiente forma:

1. Estas condiciones de garantía van dirigidas exclusivamente a los consumidores, es decir, personas naturales que no desean emplear este producto en el marco de su actividad comercial ni autónoma. Estas condiciones de garantía regulan prestaciones adicionales de garantía que el fabricante abajo mencionado se compromete a otorgar, de manera adicional a la garantía legal, a los compradores de sus nuevos aparatos. Las prestaciones de garantía que le corresponden conforme a ley no se ven afectadas por la presente. Nuestra prestación de garantía es gratuita para usted.
2. La garantía se extiende exclusivamente a defectos en un aparato nuevo adquirido por usted del fabricante abajo mencionado, ocasionados por fallos de material o de producción, y está limitada, según nuestra elección, a la reparación de los defectos o al cambio del aparato.
Es preciso tener en consideración que nuestro aparato no está indicado para un uso comercial, industrial o en taller. Por lo tanto, no procederá un contrato de garantía cuando se utilice el aparato dentro del periodo de garantía en zonas industriales, comerciales o talleres, así como actividades similares.
3. Nuestra garantía no cubre:
 - Daños en el aparato ocasionados por la no observancia de las instrucciones de montaje o por una instalación no profesional, no observancia de las instrucciones de uso (como, p. ej., conexión a una tensión de red o corriente no indicada) o la no observancia de las disposiciones de mantenimiento y seguridad o por la exposición del aparato a condiciones anormales del entorno o por la falta de cuidado o mantenimiento.
 - Daños en el aparato ocasionados por aplicaciones impropias o indebidas (como, p. ej., sobrecarga del aparato o uso de herramientas o accesorios no homologados), introducción de cuerpos extraños en el aparato (como, p. ej., arena, piedras o polvo, daños producidos por el transporte), uso violento o influencias externa (como, p. ej., daños por caídas).
 - Daños en el aparato o en piezas del aparato provocados por el desgaste natural, habitual o producido por el uso.
4. El periodo de garantía es de 24 meses y comienza en la fecha de la compra del aparato. El derecho de garantía debe hacerse válido, antes de finalizado el plazo de garantía, dentro de un periodo de dos semanas una vez detectado el defecto. El derecho de garantía vence una vez transcurrido el plazo de garantía. La reparación o cambio del aparato no conllevará ni una prolongación del plazo de garantía ni un nuevo plazo de garantía ni para el aparato ni para las piezas de repuesto montadas. Esto también se aplica en el caso de un servicio in situ.
5. Para hacer efectivo su derecho a garantía, registre su aparato defectuoso en: www.isc-gmbh.info. Tenga a mano el recibo de compra o cualquier otro comprobante que acredite la compra del aparato nuevo. La garantía no cubre aquellos aparatos que se envíen sin el comprobante pertinente o sin la placa de identificación puesto que resulta difícil clasificarlos del modo correspondiente. Si nuestra prestación de garantía incluye el defecto aparecido en el aparato, recibirá de inmediato un aparato reparado o nuevo de vuelta.

Naturalmente, también solucionaremos los defectos del aparato que no se encuentren comprendidos o ya no se encuentren comprendidos en la garantía, en este caso contra reembolso de los costes. Para ello, envíe el aparato a nuestra dirección de servicio técnico.

Para piezas de desgaste, de repuesto y falta de piezas nos remitimos a las limitaciones de esta garantía conforme a la información de servicio de este manual de instrucciones.

Índice

1. Instruções de segurança
2. Descrição do aparelho e material a fornecer
3. Utilização adequada
4. Dados técnicos
5. Antes da colocação em funcionamento
6. Operação
7. Limpeza, manutenção, armazenagem e encomenda de peças sobressalentes
8. Eliminação e reciclagem
9. Plano de localização de falhas

Perigo!

Ao utilizar ferramentas, devem ser respeitadas algumas medidas de segurança para prevenir ferimentos e danos. Por conseguinte, leia atentamente este manual de instruções / estas instruções de segurança. Guarde-o num local seguro, para que o possa consultar sempre que necessário. Caso passe o aparelho a outras pessoas, entregue também este manual de instruções / estas instruções de segurança. Não nos responsabilizamos pelos acidentes ou danos causados pela não observância deste manual e das instruções de segurança.

1. Instruções de segurança

As instruções de segurança correspondentes encontram-se na brochura fornecida.

Perigo!

Leia todas as instruções de segurança e indicações. O incumprimento das instruções de segurança e indicações pode provocar choques eléctricos, incêndios e/ou ferimentos graves.

Guarde todas as instruções de segurança e indicações para mais tarde consultar.

2. Descrição do aparelho e material a fornecer**2.1 Descrição do aparelho (figura 1-21)**

1. Unidade do motor
2. Barra-guia
3. Corrente da serra
4. Protecção da corrente
5. Chave para velas de ignição
6. Guarda-mão dianteiro (alavanca do travão da corrente)
7. Punho dianteiro
8. Punho traseiro
9. Pega de arranque
10. Interruptor para ligar/desligar
11. Acelerador
12. Bloqueio do acelerador
13. Alavanca do choke
14. Cobertura do filtro de ar
15. Filtro de ar
16. Vela de ignição
17. Protector de garras
18. Protecção contra corrente partida
19. Roda dentada
20. Roda de fixação das guias
21. Tampa do depósito de combustível

22. Tampa do depósito do óleo
23. Garrafa de mistura
24. Chave de parafusos
25. Bomba de combustível (botão injectador de gasolina)

Funções de Segurança (fig. 1A/1B).

- 3 CORRENTE DA SERRA COM PROTECÇÃO CONTRA RECHAÇOS** permite-lhe sustentar os rechaços ou a sua força com a ajuda de dispositivos de segurança especialmente desenvolvidos para o efeito.
- 6 ALAVANCA DO TRAVÃO DA CORRENTE / GUARDA-MÃO** protege a mão esquerda do operador, no caso de ela escorregar da pega dianteira com a serra em funcionamento. **TRAVÃO DA CORRENTE** é uma função de segurança para reduzir a possibilidade de ferimentos resultantes de rechaços, imobilizando a corrente em andamento em milésimos de segundo. Este travão é accionado a partir do **ALAVANCA DO TRAVÃO DA CORRENTE**.
- 10 INTERRUPTOR DE PARAGEM** pára imediatamente o motor quando o desligar. Para ligar novamente o motor é necessário colocar o interruptor de paragem na posição EIN (ligado).
- 12 TRAVÃO DE SEGURANÇA DO ACELERADOR** impede uma aceleração acidental do motor. A alavanca do acelerador só pode ser accionada quando o travão de segurança do acelerador estiver premido.
- 18 PROTECÇÃO CONTRA CORRENTE PARTIDA** reduz o perigo de ferimentos, no caso de a corrente partir ou saltar. A protecção contra corrente partida tem como função proteger contra uma corrente que partiu e a respectiva projecção.

Nota! Familiarize-se com a sua serra e respectivos componentes.

2.2 Material a fornecer

Com a ajuda da descrição do material a fornecer, verifique se o artigo se encontra completo. Caso falem peças, dirija-se num prazo máximo de 5 dias úteis após a compra do artigo a um dos nossos Service Center ou ao ponto de venda onde adquiriu o aparelho, fazendo-se acompanhar de um talão de compra válido. Para o efeito, consulte a tabela da garantia que se encontra nas informações do serviço de assistência técnica no fim do manual.

- Abra a embalagem e retire cuidadosamente o

- aparelho.
- Remova o material da embalagem, assim como os dispositivos de segurança da embalagem e de transporte (caso existam).
- Verifique se o material a fornecer está completo
- Verifique se o aparelho e as peças acessórias apresentam danos de transporte.
- Se possível, guarde a embalagem até ao termo do período de garantia.

Perigo!

O aparelho e o material da embalagem não são brinquedos! As crianças não devem brincar com sacos de plástico, películas ou peças de pequena dimensão! Existe o perigo de deglutição e asfixia!

- Manual de instruções original
- Instruções de segurança

3. Utilização adequada

A corrente só é adequada para cortar madeira. O abate de árvores só pode ser efectuado se o operador possuir a formação necessária. O fabricante não se responsabiliza por danos resultantes de uma utilização inadequada ou de uma operação incorrecta.

A máquina só pode ser utilizada para os fins a que se destina. Qualquer outro tipo de utilização é considerado inadequado. Os danos ou ferimentos de qualquer tipo daí resultantes são da responsabilidade do utilizador/operador e não do fabricante.

Chamamos a atenção para o facto de os nossos aparelhos não terem sido concebidos para uso comercial, artesanal ou industrial. Não assumimos qualquer responsabilidade se o aparelho for utilizado no comércio, artesanato ou indústria ou em actividades equiparáveis.

Cuidado! Riscos residuais

Mesmo quando este aparelho é utilizado adequadamente, existem sempre riscos residuais. Dependendo do formato e do modelo do aparelho, podem ocorrer os seguintes perigos:

1. Ferimentos de corte em caso de contacto com a corrente da serra não protegida ou em rotação.
2. Ferimentos de corte em caso de rechaço ou

outros movimentos inadvertidos da barra-guia.

3. Ferimentos devido a peças projectadas da corrente da serra.
4. Ferimentos devido a peças projectadas da peça a cortar.
5. Lesões auditivas se não for utilizada a protecção auditiva prescrita.
6. Problemas respiratórios devido à inalação de gases nocivos e lesões cutâneas devido ao contacto com gasolina.

4. Dados técnicos

Cilindrada	41 cm ³
Potência máxima do motor	1,3 kW
Comprimento de corte	33,5 cm
Comprimento da barra-guia	14" (35 cm)
Passo da corrente	(3/8"), 9,525 mm
Espessura da corrente	(0,05"), 1,27 mm
Rotações em vazio	3100 ± 300 r.p.m.
Rotações máximas com conjunto de corte	11.000 r.p.m.
Velocidade máx. da corrente	21 m/s
Capacidade do depósito	260 cm ³
Capacidade do depósito de óleo	210 cm ³
Função de anti-vibração	sim
Dentado da roda	6 dentes x 9,525 mm
Peso líquido sem corrente nem barra-guia	4,5 kg
Nível de pressão acústica LPA (ISO 22868) No local do utilizador	99 dB(A)
Incerteza K _{PA}	3 dB(A)
Nível de potência acústica L _{WA} medida (ISO 22868)	110 dB(A)
Incerteza K _{WA}	3 dB(A)
Nível de potência acústica L _{WA} garantida (ISO 2000/14/EC)	114 dB(A)
Vibração a _{hv} (punho dianteiro) (ISO 22867)	máx. 7 m/s ²
Incerteza K _{hv}	1,5 m/s ²
Vibração a _{hv} (punho traseiro) (ISO 22867)	máx. 6,5 m/s ²
Incerteza K _{hv}	1,5 m/s ²
Vela de ignição	L8RTF
Distância entre os eléctrodos	0,6 mm
Modelo da corrente	KANGXIN 3/8LP-53
.....Oregon 91P053X / Oregon 91P052X	
Modelo da lâmina	Kangxin AP14-53-509P
.....Oregon 140SDEA041 (518302)	

Reduza a produção de ruído e de vibração para o mínimo!

- Utilize apenas aparelhos em bom estado.
- Limpe e faça a manutenção do aparelho regularmente.
- Adapte o seu modo de trabalho ao aparelho.
- Não sobrecarregue o aparelho.
- Se necessário, submeta o aparelho a uma verificação.
- Desligue o aparelho, quando este não estiver a ser utilizado.
- Use luvas.

5. Antes da colocação em funcionamento

Perigo! Ligue apenas o motor quando a serra estiver completamente montada.

Cuidado! Use sempre luvas de protecção quando manusear a corrente.

5.1 Colocação da guia de corte

Para que a guia e a corrente possam ser lubrificadas, UTILIZE APENAS A GUIA ORIGINAL. O orifício de lubrificação (fig. 2/pos. A) não pode ter sujidade nem detritos.

1. Certifique-se de que a alavanca do travão da corrente está puxada para trás, na posição DESTRAVADO (fig. 3A).
2. Remova a roda de fixação das guias (20). Retire a cobertura (fig. 3B).
3. Rode a roda tensora da corrente (19), NO SENTIDO CONTRÁRIO AOS PONTEIROS DO RELÓGIO, até que no final do seu percurso de deslocação a ESPIGA (E) (ponta saliente) esteja direccionada tanto para o rolo do acoplamento como para a roda dentada (fig. 3B/3C).
4. Coloque a extremidade entalhada da guia de corte sobre os pernos da guia (F). Direcione a guia de modo a que o PINO DE AJUSTE encaixe dentro do orifício (G) na guia de corte (fig. 3C/3D).

5.2 Colocação da corrente

1. Separe a corrente enrolada formando um laço e tendo o cuidado de deixar as arestas de corte (A) viradas para fora e orientadas no SENTIDO DOS PONTEIROS DO RELÓGIO (fig. 4A).
2. Coloque a corrente à volta da cremalheira (B) e passe por trás do acoplamento (C). Tenha atenção para que os elos fiquem colocados

entre os dentes (fig. 4B).

3. Insira os elos do accionamento na ranhura (D) e passe pela extremidade da folha (fig. 4B).

Nota: A corrente da serra pode ficar ligeiramente pendurada na parte inferior da folha. Isso é normal.

4. Avance a guia de corte até a corrente ficar bem encostada. Certifique-se de que todos os elementos do accionamento se encontram na ranhura da guia.
5. Coloque a cobertura do acoplamento (fig. 5) e rode a roda de fixação das guias (20) no sentido dos ponteiros do relógio para a fixar. A corrente não pode escorregar da barra-guia. Aperte a roda de fixação das guias manualmente e siga as indicações existentes para ajustar a tensão da corrente, como descrito na secção AJUSTE DA TENSÃO DA CORRENTE.

5.3 Ajuste da tensão da corrente

A tensão adequada da corrente da serra é muito importante e tem de ser verificada antes e durante todos os trabalhos de corte. Se dedicar algum tempo a ajustar correctamente a corrente da serra, obterá melhores cortes e a corrente terá uma vida útil mais longa. **Cuidado:** Sempre que manusear a corrente da serra ou ajustar a corrente, use luvas altamente resistentes.

1. Para aumentar a tensão da corrente, mantenha a ponta da guia de corte para cima e rode a roda tensora da corrente (19) NO SENTIDO DOS PONTEIROS DO RELÓGIO (fig. 5). Para afrouxar a tensão da corrente, rode a roda tensora da corrente no SENTIDO CONTRÁRIO AOS PONTEIROS DO RELÓGIO. Verifique se a corrente está completamente assente sobre a guia de corte (fig. 6).
2. Depois de efectuar o ajuste e com a ponta da guia ainda elevada, aperte bem a roda de fixação das guias (20). A corrente só está correctamente tensionada se estiver bem apertada e se for possível rodá-la completamente com a mão.

Nota: Se a corrente rodar com dificuldade à volta da guia de corte, ou se ela estiver bloqueada, é porque está demasiado tensionada. Efectue os pequenos ajustes as seguir indicados:

1. Para soltar a roda de fixação das guias (20), rode 1/2 volta. Afrouxe a tensão da corrente rodando lentamente a roda tensora da corrente (19) NO SENTIDO CONTRÁRIO AO DOS PONTEIROS DO RELÓGIO. Puxe a corrente sobre a guia, para trás e para a frente. Continue a fazê-lo até a corrente se deslocar sem dificuldade, permanecendo contudo bem apertada. Para aumentar a tensão, rode a roda tensora da corrente NO SENTIDO DOS PONTEIROS DO RELÓGIO.
2. Quando a corrente da serra estiver correctamente tensionada, segure a ponta da guia para cima e aperte bem a roda de fixação das guias (20).

Nota! As correntes da serra novas alargam, sendo necessário voltar a afinar após aprox. 5 cortes. Isto é normal no caso das correntes novas, sendo que o intervalo para efectuar afinações vai diminuindo.

Nota! A roda motriz, a barra-guia, a corrente e o rolamento da cambota desgastam-se mais rapidamente se a corrente da serra estiver DEMASIADO FROUXA ou DEMASIADO TENSA. Fig. 6 contém informações correctas sobre a tensão A (estado frio) e a tensão B (estado quente). Fig. C mostra uma corrente demasiado frouxa.

5.4 Combustível e óleo

Combustível

Para obter resultados muito bons, utilize combustível normal, sem chumbo, misturado com óleo especial para motor a 2 tempos.

Mistura de combustível

Misture o combustível com o óleo para motores a 2 tempos num reservatório adequado. Agite o reservatório, para misturar tudo muito bem.

Nota! Nunca utilize nesta serra combustível não diluído. Deste modo, danifica o motor levando à anulação da garantia. Não utilize uma mistura de combustível que tenha estado armazenada durante mais de 90 dias.

Nota! Quando utilizar um óleo para motores a 2 tempos, diferente do óleo especial, deve utilizar um óleo super para motores a dois tempos arrefecidos a ar, com uma relação de mistura de 1:40. Não utilize nenhum óleo para motores a 2 tempos com uma relação de mistura de 1:100. Uma lubrificação insuficiente danifica o motor levando à anulação da garantia.

Combustíveis recomendados

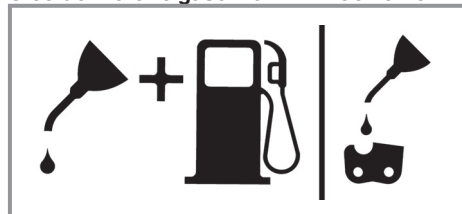
Algumas gasolinas comuns estão misturadas com uma combinação de álcool ou éter, para respeitar normas relativas à emissão de gases de escape. O motor funciona de modo satisfatório com todos os tipos de gasolina, também com gasolinas oxigenadas. Se recomenda utilizar gasolina normal sin plomo.

Lubrificação da corrente e da barra-guia

Sempre que encher o depósito de combustível com gasolina, tem de atestar igualmente o tanque do óleo da corrente. Recomenda-se para o efeito a utilização de um óleo para correntes comum.

Óleo do motor e gasolina

I Corrente



Mistura 1:40

I Apenas óleo

Inspecções antes de ligar o motor

Perigo! Nunca ligue ou utilize a serra se a guia e a corrente não estiverem correctamente montadas.

1. Encha o reservatório do combustível (21) com a mistura de combustível certa (fig. 4).
2. Encha o tanque do óleo (22) com óleo para correntes (fig. 4).

Depois do enchimento do tanque do óleo e da corrente, aperte manualmente a tampa do depósito. Não utilize qualquer outra ferramenta.

6. Operação

Antes de cada utilização, verifique o aparelho quanto a eventuais danos e não o utilize caso se encontre danificado. Só se pode ligar o aparelho com o travão da corrente accionado. O travão da corrente está accionado quando a alavanca do travão (6) está puxada para a frente.

Explicação do modo de funcionamento, ver – Verificar o travão da corrente - Verificação estática.

6.1 Travão da corrente

A serra de corrente está equipada com um travão da corrente, o qual reduz o perigo de ferimento resultante do rechaço. O travão é accionado quando é exercida pressão sobre o guarda-mão (6). Por exemplo, se no caso de um rechaço a mão do operador bater no guarda-mão (6). Ao accionar o travão, a corrente (3) pára abruptamente.

Aviso: O travão da corrente tem como finalidade reduzir o perigo de ferimento resultante do rechaço, contudo, não pode oferecer uma protecção adequada se a serra for utilizada de forma negligente. Verifique regularmente se o travão da corrente funciona correctamente. Teste o travão da corrente antes de efectuar o primeiro corte, após vários cortes, após trabalhos de manutenção e se a serra de corrente tiver sofrido fortes embates ou uma queda.

6.1.1 Verificação do travão da corrente (fig. 5A/5B/6)

Verificação estática (com o motor desligado)

Travão da corrente não accionado (corrente (3) com mobilidade)

1. Destrave o travão da corrente, pressionando para o efeito o guarda-mão dianteiro (6) no sentido do punho dianteiro (7). O guarda-mão dianteiro (6) tem de engatar de forma audível. (Fig. 5A)
2. A corrente (3) tem de apresentar mobilidade na barra-guia (2).

Travão da corrente accionado (corrente (3) bloqueada)

1. Pressione o guarda-mão dianteiro (6) no sentido da barra-guia (2). O guarda-mão dianteiro (6) tem de engatar de forma audível. (Fig. 5B)
2. A corrente (3) não pode apresentar mobilidade na barra-guia (2).

Nota: O guarda-mão dianteiro (6) deveria engatar nas duas posições. Se verificar uma forte resistência ou o guarda-mão dianteiro (6) não engatar, não utilize a serra. Leve-a ao serviço de assistência técnica autorizado para ser reparada.

Verificação dinâmica (motor ligado)

1. Coloque a serra sobre uma superfície dura e plana.
2. Com a mão esquerda, segure o punho dianteiro (7).

3. Coloque a serra de corrente em funcionamento segundo as instruções relativas ao arranque. (ver 6.2 ou 6.3)
4. Destrave o travão da corrente, pressionando para o efeito o guarda-mão dianteiro (6) no sentido do punho dianteiro (7). (Fig. 5A)
5. Agarre no punho traseiro (8) com a mão direita.
6. Após uma breve fase de aquecimento, acelere ao máximo. Com as costas da mão esquerda, pressione o guarda-mão dianteiro (6) no sentido da barra-guia (2). Deste modo, é accionado o travão da corrente. (Fig. 6)

Perigo: Accione o travão da corrente lentamente e com cuidado. Segure bem a serra com as duas mãos e certifique-se de que tem boa aderência. A serra não pode entrar em contacto com nenhum objecto.

7. A corrente (3) tem de parar abruptamente. Solte imediatamente o acelerador (11), caso a corrente (3) pare.

Perigo: Se a corrente (3) não parar, desligue o motor e leve a serra ao serviço de assistência técnica autorizado para ser reparada.

6.1.2 Verificação do acoplamento

Controle regularmente o funcionamento do acoplamento. Verifique o acoplamento antes de efectuar o primeiro corte, após vários cortes, após trabalhos de manutenção e se a serra de corrente tiver sofrido fortes embates ou uma queda.

1. Coloque a serra de corrente em funcionamento, segundo as instruções relativas ao arranque. (ver 6.2 ou 6.3)
2. Accione o acelerador (11) por breves instantes e solte-o novamente, de modo a garantir que a fixação da borboleta do acelerador se soltou e que o motor está a funcionar em vazio.
3. A corrente (3) tem de parar em marcha em vazio.

O acoplamento foi concebido de modo a que, ao elevar as rotações em vazio 1,25 vezes, não se detectem movimentos da corrente.

Perigo: Se a corrente (3) não parar, desligue o motor e leve a serra ao serviço de assistência técnica autorizado para ser reparada.

Perigo: Accione sempre o travão da corrente (6) antes de ligar o motor.

6.2 Arranque com o motor frio (fig. 7A-7D)

Ateste o depósito com uma quantidade adequada de mistura de gasolina/óleo. (Ver ponto 5.3)

1. Coloque o aparelho sobre uma superfície dura e plana.
2. Coloque o interruptor para ligar/desligar (10) na posição „I“. (Fig. 7A)
3. Pressione 10x a bomba de combustível (botão injector de gasolina) (fig. 6/pos. 25).
4. Remova a alavanca do choke (13) (fig. 7B)

Nota: Ao accionar a alavanca do choke (13), a borboleta do acelerador também abre ligeiramente e fica fixa nesta posição. Isto faz com que as rotações em vazio aumentem e a serra arranque com maior velocidade.

5. Fixe bem o aparelho e puxe a pega de arranque (9) até à primeira resistência. Puxe agora rapidamente a pega de arranque (9) 3 vezes. (Fig. 7C/7D)
6. Pressione a alavanca do choke (13) para dentro.
7. Fixe bem o aparelho e puxe a pega de arranque (9) até à primeira resistência. Puxe agora rapidamente a pega de arranque (9) várias vezes até o motor arranque. (Fig. 7D)

Nota: Não deixe que a pega de arranque (9) seja projectada para trás. Tal pode causar danos. Com o motor ligado, deixe o aparelho aquecer durante aprox. 10 s.

Aviso: Devido à borboleta do acelerador ligeiramente aberta, o acessório de corte começa a trabalhar com o motor ligado. Accione o acelerador por breves instantes (11). A fixação da borboleta do acelerador solta-se e o motor regressa à marcha em vazio. (Fig. 7C)

8. Se após 8 puxões o motor não arranque na pega de arranque, repita os passos 1 a 7.

Indicação: Se o motor não pegar após várias tentativas, leia a secção „Eliminação de falhas no motor“.

Indicação: Puxe sempre o cabo da pega de arranque em linha recta. Se for puxado em ângulo, haverá fricção no olhal. Através desta fricção, o cabo é esfolado, desgastando-se rapidamente. Segure sempre a pega de arranque quando puxa o cabo. Nunca deixe a pega de arranque saltar

para a posição inicial após ser puxada.

6.3 Arranque com o motor quente (fig. 7A-7D)

(O aparelho esteve parado não mais de 15 a 20 min.)

1. Coloque o aparelho sobre uma superfície dura e plana.
2. Coloque o interruptor para ligar/desligar (10) na posição „I“. (Fig. 7A)
3. Fixe bem o aparelho e puxe a pega de arranque (9) até à primeira resistência. Puxe agora rapidamente a pega de arranque (9) várias vezes até o motor arranque. O aparelho liga-se depois de 1 a 2 puxões. Se depois de 6 puxões a máquina continuar a não arranque, repita os passos 1 a 7 do ponto 6.2 (fig. 7D)

6.4 Parar o motor

1. Largue a alavanca do acelerador e aguarde até o motor parar.
2. Para parar o motor, desloque o interruptor STOP para baixo.

Nota: Para parar o motor em caso de emergência, accione o travão da corrente e coloque o interruptor para ligar/desligar na posição “Stop (0)”.

6.5 Instruções gerais para executar cortes

Perigo! Não é permitido serrar árvores sem a respectiva formação necessária!

Abater árvores

- Abater significa cortar uma árvore. As árvores pequenas com um diâmetro de 15 a 18 cm são cortadas com um só corte. No caso das árvores maiores é necessário efectuar entalhes. Os entalhes determinam a direcção para a qual a árvore vai cair.
- Antes de começar a serrar, planeie e desobstrua um caminho de saída (A). O caminho de saída deve ser para a retaguarda e na diagonal em relação à parte de trás do sentido de queda da árvore, tal como ilustrado na fig. 8.
- Ao abater uma árvore numa encosta, o operador da serra deve posicionar-se no lado ascendente da encosta, pois é bastante provável que a árvore irá rebolar ou deslizar pela encosta abaixo, quando tombar.
- O sentido da queda (B) é determinado pelo entalhe. Antes de começar a cortar, tenha em atenção a disposição dos ramos maiores e a inclinação natural da árvore, para prever a direcção da queda. (fig. 8)

- Não abata a árvore se houver vento forte ou rajadas de vento de várias direcções, ou quando existe perigo de danificar bens alheios. Consulte um técnico especializado em abate de árvores. Não abata a árvore se houver a possibilidade desta cair sobre cabos e antes de abater a árvore, informe a entidade responsável pelos cabos.

Directrizes gerais para o abate de árvores (fig. 9)

Habitualmente o abate é feito com base em 2 cortes principais: o entalhe (C) e corte de abate (D).

- Comece por fazer o corte superior do entalhe (C) do lado oposto ao da queda da árvore (E). Tenha atenção para que o corte inferior do entalhe no tronco da árvore não seja demasiado profundo. A profundidade do entalhe (C) deve ser de modo a efectuar um ponto de ancoragem (F) com largura e força suficiente. O entalhe deve ser suficientemente largo para que possa controlar a queda da árvore o máximo tempo possível.
- Nunca se coloque à frente de uma árvore entalhada. Execute o corte de abate (D) do outro lado da árvore, aprox. 3-5 cm acima do canto do entalhe (C). Nunca corte o tronco na totalidade. Deixe sempre um ponto de ancoragem. O ponto de ancoragem segura a árvore. Quando um tronco é cortado na totalidade deixa de ser possível controlar o sentido da queda. Antes da árvore ficar instável e começar a abanar, insira uma cunha ou uma alavanca de abate no corte. Deste modo, se calcular mal o sentido da queda, a folha da serra não fica entalada. Assegure-se, antes de tombar a árvore, de que não se encontram outras pessoas na zona de queda da árvore.
- Antes de efectuar o corte final, certifique-se de que não se encontram pessoas, animais ou obstáculos na zona da queda.

Corte de abate

- Com a ajuda de cunhas em madeira ou plástico (A), evite que a folha ou a corrente (B) fiquem entaladas durante o corte. As cunhas também permitem controlar o processo de abate (fig. 10).
- Se o diâmetro da madeira a cortar for superior ao comprimento da folha, execute dois cortes tal como ilustrado (fig. 11).
- A árvore começa a cair quando o corte de abate se aproxima do ponto de ancoragem. Puxe a serra para fora do corte assim que a

árvore começa a cair, pare o motor, pouse a serra e saia do local pelo caminho de saída (fig. 8).

Retirar ramos

- Os ramos devem ser retirados das árvores abatidas. Retire os ramos de apoio (A) apenas depois de acertar o comprimento do tronco (fig. 12). Os ramos sob tensão têm de ser cortados de cima para baixo, para que a serra não fique entalada.
- Nunca corte os ramos da árvore, enquanto se encontrar sobre o tronco.

Acertar o comprimento do tronco

- Acerte o comprimento do tronco da árvore abatida. Quando se encontrar junto a uma encosta, tenha atenção ao seu posicionamento e coloque-se sempre na parte de dentro da encosta em relação ao troco. O tronco deve estar o mais possível apoiado, para que a extremidade cortada não fique deitada sobre o chão. Se as duas extremidades do tronco estiverem apoiadas e tiver de cortar ao meio, faça primeiro um meio-corte a partir de cima e depois um corte de baixo para cima. Isso impede que a folha e a corrente fiquem encravadas no tronco. Quando cortar, certifique-se de que a corrente não corta no chão, pois deste modo ela ficará rapidamente romba. Durante o corte posicione-se sempre na parte superior da encosta.

1. Tronco apoiado a todo o comprimento: inicie o corte a partir de cima e tenha atenção para não cortar o chão (fig. 13A).

2. Tronco apoiado na extremidade: corte primeiro 1/3 do diâmetro do tronco de baixo para cima, para evitar o lascamento. Em seguida, corte a partir de cima em direcção ao primeiro corte efectuado, para evitar um encravamento (fig. 13B).

3. Tronco apoiado nas duas extremidades: corte primeiro 1/3 do diâmetro do tronco de cima para baixo, para evitar o lascamento. Em seguida, corte a partir de baixo em direcção ao primeiro corte efectuado, para evitar um encravamento (fig. 13C).

- A melhor maneira de acertar o comprimento de um tronco é com a ajuda de um cavalete. Se isto não for possível, o tronco deve ser levantado e apoiado com ajuda de troncos mais pequenos ou blocos de apoio. Certifique-se de que o tronco a cortar está correctamente apoiado.

Acertar o comprimento do tronco (fig. 14)

Para sua segurança e para facilitar os trabalhos de corte, deve adoptar uma posição correcta enquanto executa cortes verticais para acertar o comprimento do tronco.

- A. Segure bem a serra com as duas mãos e conduza-a durante o corte pelo lado direito do seu corpo.
- B. Mantenha o braço esquerdo o mais direito possível.
- C. Distribua o seu peso pelos dois pés.

Cuidado! Durante os trabalhos de corte, deve manter a corrente da serra e a barra-guia sempre bem oleadas.

7. Limpeza, manutenção, armazenagem e encomenda de peças sobressalentes

Retire o cachimbo da vela de ignição sempre que sejam realizados trabalhos de limpeza e de manutenção.

7.1 Limpeza

- Mantenha os dispositivos de segurança, ranhuras de ventilação e a carcaça do motor o mais limpo possível. Esfregue o aparelho com um pano limpo ou sobre com ar comprimido a baixa pressão.
- Aconselhamos a limpar o aparelho directamente após cada utilização.
- Limpe regularmente o aparelho com um pano húmido e um pouco de sabão. Não utilize detergentes ou solventes; estes podem corroer as peças de plástico do aparelho. Certifique-se de que não entra água para o interior do aparelho.

7.2 Manutenção

Aviso! À excepção dos pontos listados neste manual, todos os trabalhos de manutenção na serra só podem ser efectuados pelo serviço de assistência técnica.

7.2.1 Filtro de ar

Nota! Nunca utilize a serra sem o filtro de ar. Caso contrário, o pó e a sujidade são aspirados pelo motor, danificando-o em seguida. Mantenha o filtro de ar limpo! O filtro de ar tem de ser limpo ou substituído a cada 20 horas de serviço.

Limpeza do filtro de ar (fig. 15A/15B)

1. Para remover a cobertura superior (14), retire o parafuso de fixação (A). A cobertura pode ser facilmente retirada (fig. 15A).
2. Retire o filtro de ar (15) (fig. 15B).
3. Limpe o filtro de ar. Lave o filtro em água de sabão limpa e quente. Deixe-o secar completamente ao ar.

Nota: É aconselhável ter alguns filtros de reserva para substituição.

4. Coloque o filtro de ar. Coloque a cobertura do filtro de ar (14). Certifique-se de que a cobertura encaixa correctamente. Aperte o parafuso de fixação da cobertura.

7.2.2 Filtro do combustível (fig. 15C)

Nota! poner la sierra en funcionamiento sin el filtro de combustible. Tras cada 100 horas de servicio es preciso limpiar el filtro de combustible o sustituirlo en caso de estar dañado. Vaciar completamente el depósito de combustible antes de cambiar el filtro.

1. Retire a tampa do reservatório do combustível.
2. Dobre um arame maleável.
3. Introduza-o na abertura do reservatório do combustível e enganche-o ao tubo do combustível. Puxe cuidadosamente o tubo do combustível em direcção à abertura, até conseguir pegar nele com os dedos.

Nota: Não puxe o tubo completamente para fora do reservatório.

4. Retire o filtro do reservatório.
5. Extraer el filtro dándole un giro y limpiarlo; cuando esté dañado, eliminarlo de forma adecuada.
6. Colocar un filtro nuevo. Introducir un extremo del filtro en el orificio del depósito. Asegurarse de que el filtro se aloje en la esquina inferior del depósito. Empujar lo más posible el filtro con un destornillador largo a su lugar adecuado, procurando no dañarlo.
7. Encha o reservatório com combustível/óleo novo. Ver secção COMBUSTÍVEL E ÓLEO. Coloque a tampa do reservatório.

7.2.3 Vela de ignição (fig. 15A/15B)

Nota! para que o motor da serra mantenha a eficácia, é necessário que a vela de ignição esteja limpa e que possua a distância correcta entre os eléctrodos. A vela de ignição tem de ser limpa ou substituída a cada 20 horas de serviço.

1. Coloque o interruptor para ligar/desligar na posição "Stop (0)".
2. Para remover a cobertura superior (14), retire o parafuso de fixação (A). A cobertura pode ser facilmente retirada (fig. 15A)
3. Retire o filtro de ar (15) (fig. 15B).
4. Retire o cabo de ignição (C), puxando-o e rodando-o, ao mesmo tempo, para fora da vela de ignição (fig. 15B).
5. Remova a vela de ignição com uma chave de cachimbo.
6. Limpe a vela de ignição com uma escova de arame de cobre ou insira uma nova.

7.2.4 Ajuste do carburador

O carburador foi ajustado de fábrica para a potência ideal. Se posteriormente for necessário efectuar ajustes, leve a serra ao serviço de assistência técnica autorizado.

7.2.5 Barra-guia

- Lubrifique a estrela da barra-guia a cada 10 horas de serviço. Tal é necessário para que a sua serra de corrente possa alcançar a potência ideal. (Fig. 16) Limpe o orifício de lubrificação, aplique a massa lubrificante (não incluída no material a fornecer) e bombeie a massa lubrificante para o rolamento até ser rejeitada para o exterior.
- Limpe regularmente a ranhura por onde passa a corrente e o orifício de introdução do óleo com uma ferramenta de limpeza disponível no mercado. (Fig. 17A) Isto é importante para se garantir uma lubrificação ideal da barra-guia e da corrente durante o funcionamento.
- Remova as rebarbas e arestas vivas na barra-guia (2), limando cuidadosamente com uma lima plana. (Fig. 17B)
- Vire a barra-guia (2) a cada 8 horas de funcionamento, para que o lado superior e inferior desgastem em simultâneo.

Passagens de óleo

As passagens de óleo sobre a folha devem ser limpas, para garantir uma lubrificação adequada da folha e da corrente durante o funcionamento.

Nota: O estado das passagens do óleo pode ser facilmente verificado. Se as passagens estiverem limpas, a corrente borrifa automaticamente óleo poucos segundos depois de ligar a serra. A serra possui um sistema de lubrificação automático.

Lubrificação automática da corrente

A serra está equipada com um sistema lubrificador automático que possui um accionamento com roda dentada. Este sistema tem como função lubrificar automaticamente, com a quantidade de óleo necessária, a guia e a corrente. Assim que o motor é acelerado, o óleo flui mais rapidamente em direcção à placa da guia. A lubrificação da corrente foi ajustada de fábrica de forma ideal. Se posteriormente for necessário efectuar ajustes, leve a serra ao serviço de assistência técnica autorizado.

Do lado inferior da serra de corrente encontra-se o parafuso de ajuste (A) para a lubrificação da corrente (fig. 21). Se rodar à esquerda aumenta a lubrificação da corrente, se rodar à direita diminui.

Para verificar a lubrificação da corrente mantenha a serra com a corrente sobre uma folha de papel e acelere a fundo durante alguns segundos. Através do papel pode ser verificada a respectiva quantidade de óleo ajustada.

Verifique regularmente se a lubrificação da corrente funciona correctamente. Teste a lubrificação da corrente antes de efectuar o primeiro corte, após vários cortes e principalmente depois de realizar trabalhos de manutenção.

Lubrificar a corrente

Certifique-se de que o sistema de lubrificação automático funciona correctamente. Controle sempre o nível do reservatório do óleo para a corrente, folha e denteado. Durante os trabalhos de corte, a folha e a corrente têm de estar sempre correctamente lubrificadas, para reduzir a fricção com a respectiva guia. Nunca deixe a folha e a corrente trabalharem sem óleo. Se utilizar a serra sem óleo ou com pouco óleo, o rendimento de corte diminui, a vida útil da corrente da serra reduz-se ficando rapidamente romba e a folha sofre um grande desgaste devido ao sobreaquecimento. No caso de uma lubrificação insuficiente verifica-se a formação de fumo ou a descoloração da folha.

7.2.6 Manutenção da corrente

Afiar a corrente

Nota! Uma corrente afiada produz aparas bem formadas. Se a corrente produzir serradura será necessário afiá-la.

Para afiar a corrente são necessárias ferramentas especiais, que garantam que a lâmina fique afiada com um ângulo e profundidade correctos. No caso dos operadores de serras inexperientes, recomendamos que a corrente da serra seja afiada por um técnico do respectivo serviço de assistência técnica local. Se acha que consegue afiar a sua própria corrente da serra, adquira as ferramentas especiais num serviço de assistência técnica profissional.

Afiar a corrente (fig. 18)

Use luvas de protecção e uma lima redonda com um para afiar a corrente.

Para afiar as pontas, execute apenas movimentos direccionados para fora (fig. 19) e respeite os valores de acordo com a fig. 18.

Depois de afiar 3 a 4 vezes as lâminas, terá de verificar a sua profundidade e, se necessário, aumentá-la com a ajuda de uma lima plana e por fim arredondar os cantos dianteiros (fig. 20).

Arredonde as arestas dianteiras com uma lima.

7.3 Armazenagem e transporte

Coloque a protecção da corrente (4) antes de transportar e armazenar a serra.

Nota! Nunca acondicione uma serra de corrente por mais de 30 dias sem executar os seguintes passos.

Armazenar a serra

Se quiser guardar a serra durante mais de 30 dias, é necessário prepará-la para o efeito. Caso contrário, evapora-se o combustível restante que se encontra no carburador deixando um resíduo semelhante a borracha. Isso poderia dificultar o arranque e ter como consequência a necessidade de trabalhos de reparação dispendiosos.

1. Retire lentamente a tampa do reservatório do combustível para deixar sair a pressão eventualmente existente. Esvazie cuidadosamente o reservatório.
2. Para retirar o combustível do carburador, ligue o motor e deixe-o a trabalhar até a serra parar.

3. Deixe arrefecer o motor (aprox. 5 minutos).
4. Limpe bem a máquina.

Nota: Armazene a serra num local seco e bastante afastado de possíveis fontes de ignição, p. ex. fogão, caldeira de água quente a gás, secador a gás, etc.

Após um período de armazenagem, proceda à colocação em funcionamento como descrito no ponto "5. Antes da colocação em funcionamento".

Transporte

- Accione o travão da corrente.
- Fixe a serra de corrente para que não deslize, evitando assim perda de combustível, danos ou ferimentos.

7.4 Encomenda de peças sobressalentes:

Ao encomendar peças sobressalentes, devem-se fazer as seguintes indicações:

- Tipo da máquina
- Número de artigo da máquina
- Número de identificação da máquina
- Número da peça sobressalente necessária

Pode encontrar os preços e informações actuais em www.isc-gmbh.info

8. Eliminação e reciclagem

O aparelho encontra-se dentro de uma embalagem para evitar danos de transporte. Esta embalagem é matéria-prima, podendo ser reutilizada ou reciclada. O aparelho e os respectivos acessórios são de diferentes materiais, como p. ex. o metal e o plástico. Não deite os aparelhos defeituosos para o lixo doméstico. Para uma eliminação ecologicamente correcta, o aparelho deve ser entregue num local de recolha adequado. Se não tiver conhecimento de nenhum local de recolha, informe-se junto da sua administração autárquica.

9. Plano de localização de falhas

Problema	Possível causa	Solução
O motor não pega ou pega mas não continua a trabalhar.	<ul style="list-style-type: none"> - Processo de arranque errado. - Demasiado combustível na câmara de combustão devido a uma tentativa de arranque falhada. - Mistura do carburador mal afinada. - Vela de ignição coberta de fuligem. - Filtro do combustível entupido. 	<ul style="list-style-type: none"> - Observe as indicações constantes neste manual. - Aguarde aprox. 30 minutos até que o combustível tenha dissipado na câmara de combustão, antes de proceder a um novo arranque. - Mande o serviço de assistência técnica autorizado afinar o carburador. - Limpe/afine ou substitua a vela de ignição. - Substitua o filtro do combustível.
O motor arranca mas não com a potência total.	<ul style="list-style-type: none"> - Posição errada da alavanca no choke. - Filtro de ar sujo. - Mistura do carburador mal afinada. 	<ul style="list-style-type: none"> - Coloque a alavanca na posição correcta. - Remova, limpe e coloque novamente o filtro. - Mande o serviço de assistência técnica autorizado afinar o carburador.
Motor aos solavancos	<ul style="list-style-type: none"> - Mistura do carburador mal afinada. 	<ul style="list-style-type: none"> - Mande o serviço de assistência técnica autorizado afinar o carburador.
Sem potência sob carga	<ul style="list-style-type: none"> - Vela de ignição mal afinada. 	<ul style="list-style-type: none"> - Limpe/ajuste ou substitua a vela de ignição.
Motor funciona de forma descontínua.	<ul style="list-style-type: none"> - Mistura do carburador mal afinada. 	<ul style="list-style-type: none"> - Mande o serviço de assistência técnica autorizado afinar o carburador.
Demasiado fumo.	<ul style="list-style-type: none"> - Mistura de combustível errada. 	<ul style="list-style-type: none"> - Utilize a mistura de combustível correcta (relação 40:1).
Sem potência sob carga	<ul style="list-style-type: none"> - A corrente está romba - Corrente solta 	<ul style="list-style-type: none"> - Afie a corrente ou coloque nova corrente - Estique a corrente
O motor vai-se abaixo	<ul style="list-style-type: none"> - Depósito da gasolina vazio - Filtro de combustível mal posicionado no tanque 	<ul style="list-style-type: none"> - Ateste o depósito da gasolina - Encha completamente o depósito da gasolina ou posicione de outra forma o filtro de combustível no depósito da gasolina
Lubrificação da corrente insuficiente (lâmina e corrente aquecem)	<ul style="list-style-type: none"> - Tanque do óleo da corrente vazio - Passagens de óleo obstruídas 	<ul style="list-style-type: none"> - Encha o tanque do óleo da corrente - Limpe o orifício de introdução do óleo/limpe a ranhura da barra-guia.

A reprodução ou duplicação, mesmo que parcial, da documentação e dos anexos dos produtos carece da autorização expressa da iSC GmbH.

Reservado o direito a alterações técnicas

Informações do serviço de assistência técnica

Estamos representados em todos os países mencionados no certificado de garantia por agentes autorizados competentes, cujos contactos poderá encontrar no certificado de garantia. Estes encontram-se ao seu dispor para todos os serviços de que necessita, tais como reparações, fornecimento de peças sobressalentes e peças desgastadas ou a aquisição de consumíveis.

Deve-se ter em atenção que, neste produto, as seguintes peças estão sujeitas a um desgaste natural ou decorrente da sua utilização, ou então são necessárias como consumíveis.

Categoria	Exemplo
Peças de desgaste*	Lâmina, vela de ignição, filtro de ar, filtro de gasolina
Consumíveis/peças consumíveis*	Corrente da serra
Peças em falta	

* não incluído obrigatoriamente no material a fornecer!

Em caso de deficiências ou erros, pedimos-lhe que comunique o problema através da página de Internet www.isc-gmbh.info. Certifique-se de que faz uma descrição exacta do problema, respondendo sempre às seguintes questões:

- O aparelho já funcionou alguma vez ou possui o defeito desde o início?
- Antes do surgimento do defeito, apercebeu-se de algo estranho (sintoma antes do defeito)?
- Na sua opinião, que erro de funcionamento apresenta o aparelho (sintoma principal)?
Descreva este erro de funcionamento.

Certificado de garantia

Estimado(a) cliente,

os nossos produtos são submetidos a um rigoroso controlo de qualidade. Se, ainda assim, o aparelho não funcionar nas devidas condições, lamentamos esse facto e pedimos-lhe que se dirija ao nosso serviço de assistência técnica na morada indicada no presente certificado de garantia. Se preferir, também pode contactar-nos telefonicamente através do número de assistência técnica indicado. O exercício dos direitos de garantia está sujeito às seguintes condições:

1. As presentes condições de garantia dirigem-se exclusivamente aos consumidores, ou seja, pessoas naturais, que não desejam utilizar este produto quer no âmbito da sua actividade comercial quer de outra actividade independente. As presentes condições de garantia regem as prestações de garantia adicionais com que o fabricante abaixo designado se compromete, além dos termos legais de garantia, para com os compradores dos seus novos aparelhos e não afectam os seus direitos legais de garantia. O nosso serviço de garantia é prestado gratuitamente.
2. O serviço de garantia cobre exclusivamente as deficiências num novo aparelho adquirido do fabricante abaixo designado, e que sejam decorrentes de erros de material ou de fabrico comprovados, e está, por nossa opção, limitado à eliminação de tal falta no aparelho ou à substituição do mesmo. Chamamos a atenção para o facto de os nossos aparelhos não terem sido concebidos para uso comercial, artesanal ou profissional. Não haverá, por isso, lugar a um contrato de garantia no caso de o aparelho ter sido utilizado, dentro do período de garantia, em empresas do sector comercial, artesanal ou industrial ou actividades equiparáveis.
3. Excluídos pela nossa garantia estão:
 - Danos no aparelho resultantes da inobservância das instruções de montagem ou de uma instalação incorrecta, da inobservância do manual de instruções (como p. ex. a ligação a uma tensão de rede ou tipo de corrente errada) ou da inobservância das disposições de segurança ou da exposição do aparelho a condições ambientais anormais ou de uma conservação e manutenção insuficientes.
 - Danos no aparelho resultantes de utilizações abusivas ou indevidas (como p. ex. uma sobrecarga do aparelho ou utilização de ferramentas de trabalho ou acessórios não autorizados), a penetração de corpos estranhos no aparelho (como p. ex. areia, pedras ou pó, danos de transporte), o uso de força ou impactos externos (como p. ex. danos resultantes de quedas).
 - Danos no aparelho ou nas peças do aparelho associados a um desgaste decorrente do uso, um desgaste natural habitual ou de outro tipo.
4. O período de garantia é de 24 meses a contar da data de compra do aparelho. Os direitos de garantia devem ser reclamados dentro do período de garantia, no prazo de duas semanas após ter sido detectado o defeito. Está excluída a reclamação de direitos de garantia após o termo do período de garantia. A reparação ou a substituição do aparelho não implica o prolongamento do período de garantia nem dá origem à contagem de um novo período de garantia para o aparelho ou para eventuais peças sobressalentes montadas no mesmo. O mesmo se aplica no caso de a assistência técnica ter sido prestada no local.
5. Para activar a garantia, denuncie o aparelho defeituoso em: www.isc-gmbh.info. Tenha à disposição o talão ou outro comprovativo de compra do aparelho novo. Os aparelhos enviados sem o respectivo comprovativo ou sem a placa de características, serão excluídos pelo serviço de garantia devido à falta de atribuição. Se o defeito do aparelho estiver abrangido pelo nosso serviço de garantia, ser-lhe-á imediatamente enviado um aparelho novo ou reparado.

Naturalmente, também teremos todo o gosto em efectuar reparações que não estão, ou deixaram de estar, abrangidas pelo serviço de garantia. Nesse caso, terá de suportar os custos da reparação. Para este efeito, deverá enviar o aparelho para a morada do nosso serviço de assistência técnica.

Para peças de desgaste, consumíveis e em falta, consulte as restrições desta garantia, de acordo com as informações do serviço de assistência técnica deste manual de instruções.

Vsebina

1. Varnostni napotki
2. Opis naprave na obseg dobave
3. Predpisana namenska uporaba
4. Tehnični podatki
5. Pred uporabo
6. Uporaba
7. Čiščenje, vzdrževanje, skladiščenje in naročanje nadomestnih delov
8. Odstranjevanje in ponovna uporaba
9. Načrt iskanja napak

Nevarnost!

Pri uporabi naprav je potrebno upoštevati nekaj varnostnih ukrepov, da bi preprečili poškodbe in materialno škodo. Zato skrbno preberite ta navodila za uporabo/varnostne napotke. Le-te dobro shranite tako, da boste imeli zmeraj pri roki potrebne informacije. Če bi napravo izročili drugim osebam, Vas prosimo, da jim izročite tudi ta navodila za uporabo/varnostne napotke. Ne prevzemamo nobene odgovornosti za nezgode ali škodo, ki bi nastale zaradi neupoštevanja teh navodil za uporabo in varnostnih napotkov.

1. Varnostni napotki

Odgovarjajoče varnostne napotke lahko preberete v priloženi knjižici!

Nevarnost!**Preberite varnostne napotke in navodila.**

Neupoštevanje varnostnih napotkov in navodil ima lahko za posledico električni udar, požar in/ali hude poškodbe. **Shranite vse varnostne napotke in navodila za kasnejšo uporabo.**

2. Opis naprave na obseg dobave**2.1 Opis naprave (Slika 1-21)**

1. Motorna enota
2. Vodilna tračnica
3. Žagina veriga
4. Varovalna oprema za verigo
5. Ključ za svečke
6. Sprednji ščitnik za roko (verižna ročična zavora)
7. Sprednji ročaj
8. Zadnji ročaj
9. Zagonski ročaj
10. Stikalo za vklop/izklop
11. Ročica za plin
12. Blokada ročice za plin
13. Ročica za hladni zagon
14. Pokrov zračnega filtra
15. Zračni filter
16. Vžigalna svečka
17. Krempljasti naslon
18. Lovilec verige
19. Verižnik
20. Kolo za pritrditev tirnice
21. Pokrov rezervoarja za gorivo
22. Pokrov rezervoarja za olje
23. Mešalna steklenica
24. Izvijač

25. Črpalka za gorivo „Primer“

Varnostne Funkcije (slika 1A/1B)

- 3 ŽAGINA VERIGA Z MAJHNIM VZVRATNIM SUNKOM vam s pomočjo posebej razvitih varnostnih naprav pomaga kontrolirati vzvratne sunke in vašo moč.
- 6 ZAVORNA ROČICA VERIGE/ŠČITNIK ZA ROKO ščiti levo roko upravljalca žage, če bi ta roka pri prižgani žagi zdrsnila z ročaja. ZAVORNA VERIGE je varnostna funkcija za zmanjševanje poškodb, ki nastajajo zaradi vzvratnih sunkov. Tako se veriga v milisekundah ustavi. Aktivira se z ZAVORNO ROČICO.
- 10 STIKALO ZA USTAVITEV takoj ustavi motor, ko ga ugasnete. Da bi motor (ponovno) zaginali, je stikalo za zaustavitev potrebno postaviti v položaj VKLOP.
- 12 VARNOSTNI SPROŽILEC prepreči naključno pospeševanje motorja. Ročico za plin lahko uporabljate le, ko je varnostni sprožilec aktiviran.
- 18 VARNOSTNO DRŽALO VERIGE zmanjša možnost nevarnosti poškodb v primeru, da bi se veriga žage pri prižganem motorju utrgala ali zdrsnila z meča. Varnostno držalo verige mora zadržati opletajočo se verigo.

Opomba! Seznanite se z žago in njenimi deli.

2.2 Obseg dobave

S pomočjo opisanega obsega dobave preverite, ali je artikel popoln. Če deli manjkajo, se najkasneje v 5 delovnih dnevih po nakupu izdelka obrnite na naš servisni center ali na prodajno mesto, kjer ste napravo kupili, in predložite račun. Upoštevajte preglednico garancijskih storitev ob koncu tega navodila.

- Odprite embalažo in previdno vzemite napravo iz embalaže.
- Odstranite embalažni material in embalažne in transportne varovalne priprave (če obstajajo).
- Preverite, če je obseg dobave popoln.
- Preverite morebitne poškodbe naprave in delov pribora, do katerih bi lahko prišlo med transportom.
- Po možnosti shranite embalažo do poteka garancijskega roka.

Nevarnost!

Naprava in embalažni material nista igrača za otroke! Otroci se ne smejo igrati s plastičnimi vrečkami, folijo in malimi deli opreme! Obstaja nevarnost zadušitve in zaužitja takšnih delov materiala!

- Originalna navodila za uporabo
- Varnostni napotki

3. Predpisana namenska uporaba

Veriga je namenjena izključno samo žaganju lesa. Podiranje dreves sme izvajati samo odgovarjajoče strokovno usposobljeno osebje. Proizvajalec ne odgovarja za škodo, ki bi nastala zaradi namensko nepredpisane uporabe ali zaradi nepravilnega ravnanja z žago.

Ta stroj se lahko uporablja le v skladu z njegovo namembnostjo. Vsaka druga uporaba šteje kot nenamenska nedovoljena uporaba. Za kakršnekoli poškodbe ali škodo, ki bi nastale zaradi nedovoljene uporabe, nosi odgovornost uporabnik/upravljalca in ne proizvajalec.

Prosimo, da upoštevate, da naše naprave niso bile konstruirane za namene uporabe v obrtništvu ali industriji. Ne prevzemamo nobene odgovornosti, če je bila naprava uporabljena v obrtništvu ali industriji ter v podobnih dejavnostih.

Predvidno! Preostala tveganja

Tudi če s pripomočkom ravnate v skladu s pravili, ostajajo določena tveganja. Naslednje nevarnosti se lahko pojavijo v zvezi z zgradbo in izvedbo te naprave:

1. Ureznine zaradi stika z nezaščitenimi ali rotirajočimi deli verižne žage.
2. Ureznine zaradi povratnega udarca ali neželenih premikov vodilne tirnice.
3. Poškodbe zaradi letečih delov verižne žage
4. Poškodbe zaradi letečih delov materiala, ki ga režete.
5. Poškodbe sluha, če ne nosite ustrezne zaščite za sluh.
6. Težave z dihanjem zaradi vdihovanja strupenih plinov in poškodb kože zaradi stika z bencinom.

4. Tehnični podatki

Delovna prostornina motorja	41 cm ³
Največja moč motorja	1,3 kW
Dolžina rezanja	33,5 cm
Dolžina meča	14" (35 cm)
Delitev verige	(3/8"), 9,525 mm
Debelina verige	(0,05"), 1,27 mm
Število vrtljajev v prostem teku ..	3100 ± 300 min ⁻¹
Največje število vrtljajev	
z rezalno garnituro	11000 min ⁻¹
Hitrost verige maks.	21 m/s
Prostornina posode za gorivo	260 cm ³
Prostornina posode za olje	210 cm ³
Antivibracijska funkcija	da
Ozobljenje verižnika	6 zobov x 9,525 mm
Neto teža brez verige in vodila žage	4,5 kg
Nivo zvočnega	
tlaka L _{PA} (ISO 22868)	99 dB (A)
Negotovost K _{PA}	3 dB (A)
Nivo zvočnega moči L _{WA} izmerjen	
(ISO 22868)	110 dB (A)
Negotovost K _{WA}	3 dB (A)
Nivo zvočnega moči L _{WA} zagotovljen	
(ISO 2000/14/ES)	114 dB (A)
Vibracije a _{hv} (sprednji ročaj)	maks. 7 m/s ²
Negotovost K _{hv}	1,5 m/s ²
Vibracije a _{rv} (zadnji ročaj)	maks. 6,5 m/s ²
Negotovost K _{rv}	1,5 m/s ²
Vžigalna svečka	L8RTF
Razmik elektrod	0,6 mm
Tip verige	KANGXIN 3/8LP-53
.....	Oregon 91P053X / Oregon 91P052X
Tip meča	Kangxin AP14-53-509P
.....	Oregon 140SDEA041 (518302)

Omejite hrupnost in vibracije na minimum!

- Uporabljajte samo brezhibne naprave.
- Redno vzdržujte in čistite napravo.
- Vaš način dela prilagodite napravi.
- Ne preobremenjujte naprave.
- Po potrebi dajte napravo v preverjanje.
- Izključite napravo, ko je ne uporabljate.
- Uporabljajte rokavice.

5. Pred uporabo

Nevarnost! Motor zaženite šele potem, ko je žaga popolnoma montirana.

Pozor: Pri delu z verigo zmeraj uporabljajte zaščitne delovne rokavice.

5.1 Namestitev vodila

Da bo zagotovljeno mazanje vodila in verige z oljem, UPORABLJAJTE SAMO ORIGINALNO VODILO. Luknja za mazanje (Slika 2/Poz. A) mora biti brez umazanije in nakopičenih oblog.

1. Prepričajte se, da je ZAVORNA ROČICA VERIGE potegnjena v položaj ODKLOPLJENO (slika 3A).
2. Odstranite kolo za pritrditev tirnice (20). Snehite pokrov (sl. 3B).
3. Obračajte napenjalno kolo verige (19) V SMERI NASPROTI URINEGA KAZALCA, da je KOT (E) (štrleča konica) na koncu potisne poti v smeri sklopnega valja in zobnika (sl. 3B/3C).
4. Namestite konec meča z zarezo na sornik (F). Meč izravnajte tako, da bo NASTAVNI TRNEK prilegal na luknjo (G) na meču (sl. 3C/3D).

5.2 NAMESTITEV VERIGE ŽAGE

1. Razširite verigo v pentljo tako, da bodo rezalni robovi (A) razvrščeni naokrog V SMERI URINEGA KAZALCA (Slika 4A).
2. Potisnite verigo okrog zobnika (B) izza sklopke (C). Pazite, da bodo členi verige položeni med zobe (Slika 4B).
3. Vpeljite pogonske člene v žleb (D) in okrog konca meča žage (Slika 4B).

Opomba! Veriga žage lahko visi nekoliko na spodnjem delu meča. To je normalno.

4. Meč žage vlecite naprej tako dolgo, da bo veriga tesno nalegala. Prepričajte se, da se bodo vsi pogonski členi nahajali v utoru meča.
5. Namestite pokrov sklopke (sl. 5) in obračajte kolo za pritrditev tirnice (20) v smeri kazalca, da jo pritrdite. Veriga ne sme zdrsniti z vodilne tirnice. Z roko pritegnite kolo za pritrditev tirnice in sledite navodilom za nastavljanje napetosti verige v poglavju NASTAVITEV NAPETOSTI VERIGE.

5.3 Nastavitev napetosti verige

Pravilna napetost verige žage je izjemno pomembna, zato jo morate preveriti pred začetkom dela in med žaganjem. Če si boste vzeli čas za pravilno nastavitev verige žage, boste dosegli boljše reze in podaljšano življenjsko dobo verige. **Pozor:** Pri ravnanju z verigo žage ali pri nastavljanju verige vedno nosite zelo odporne rokavice.

1. Držite konico vodilne tirnice navzgor in obračajte kolo za napenjanje verige (19) V SMERI URINEGA KAZALCA, da povečate napetost verige (sl. 5). Obračajte kolo za napenjanje verige V NASPROTNI SMERI URINEGA KAZALCA, da zrahljate napetost verige. Preverite, ali veriga povsem nalega okoli vodilne tirnice (sl. 6).
2. Po nastavitvi, s konico tirnice še vedno navzgor, dobro pritegnite kolo za pritrditev tirnice (20). Veriga je pravilno napeta, če tesno nalega in jo lahko z roko povlečete vse naokoli.

Opozorilo: Če se veriga le težko obrača okoli vodilne tirnice ali jo zavira, je premočno napeta. Izvedite naslednjo manjšo nastavitev:

1. Odpustite kolo za pritrditev tirnice (20) za 1/2 obrata. Zrahljajte napetost verige s počasnim obračanjem kolesa za napenjanje verige (19) V NASPROTNI SMERI URINEGA KAZALCA. Verigo povlecite na tirnici naprej in nazaj. Tako ravnajte, dokler se veriga ne premika brez trenja, a še vedno tesno nalega. Z obračanjem kolesa za napenjanje verige V SMERI URINEGA KAZALCA napetost povečate.
2. Ko je veriga žage pravilno napeta, držite konico tirnice navzgor in trdo pritegnite kolo za pritrditev tirnice (20).

Opomba! Nova veriga se raztegne tako, da jo je treba po pribl. 5 žaganjih dodatno nastaviti. To je pri novih verigah popolnoma normalno in kasneje se bo pogostost te potrebe po naknadnem nastavljanju napetosti verige zmanjševala.

Opomba! Če je veriga žage napeta PRERAHLO ali PREMOČNO, se hitreje obrabijo pogonski zobnik, vodilo verige žage, veriga in ležaj glavne gredi. Slika 6 prikazuje pravilno napetost A (v hladnem stanju) in napetost B (v toplem stanju). Slika C prikazuje prerahlo napeto verigo.

5.4 GORIVO IN OLJE GORIVO

Za optimalne rezultate žaganja uporabljajte neosvinčeno gorivo mešano s posebnim 2-taktnim motornim oljem 1:40.

MEŠANICA GORIVA

Gorivo zmešajte z oljem za 2-taktne motorje v ustrezni posodi.

Opomba! Za to žago nikoli ne uporabljajte nerazredčenega goriva, ker boste v nasprotnem poškodovali motor in izgubili pravico do garancijskega zahtevka za ta proizvod. Ne uporabljajte mešanice goriva, ki so stale v skladišču več kot 90 dni.

Opomba! Če uporabljate olje za 2-taktne motorje, ki se razlikuje od specialnega olja, morate uporabljati super olje za zračno hlajene 2-taktne motorje z razmerjem mešanice 1:40. Ne uporabljajte oljnih proizvodov za 2-taktne motorje z razmerjem mešanice 1:100. Premalo olja bo povzročilo poškodbe motorja in boste v takšnem primeru izgubili pravico do garancijskega zahtevka za motor.

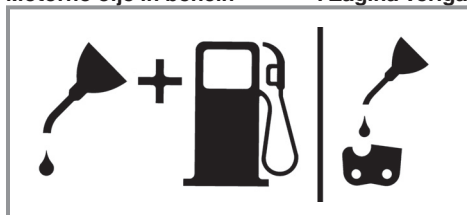
PRIPOROČANA GORIVA

Nekateri običajni bencini so mešani s primesmi spojim alkohola ali etra, da bi ustrezali noramti-vom čistejših izpušnih plinov. Motor deluje bolje z vsemi vrstami bencina v namen lastnega pogona, tudi z vrstami bencina, ki so obogatene z vsebnostjo kisika.

Mazanje verige in vodila z oljem

Vsakokrat, ko napolnite posodo za gorivo z bencinom, morate doliti tudi olje za mazanje verige v posodo za olje. V ta namen Vam priporočamo, da uporabljate običajno olje za mazanje verig.

Motorno olje in bencin | Žagina veriga



Mešanica 1:40

le olje

KONTROLE PRED ZAGONOM MOTORJA

Nevarnost! Nezadostna količina olja bo razveljavila garancijo za motor.

1. Napolnite posodo za gorivo (21) s pravilno mešanico goriva (Slika 4).
2. Napolnite posodo za olje (22) z oljem za mazanje verig (Slika 4).

Potem, ko ste napolnili posodo za mazanje verige z oljem, z roko privijte pokrov posode za olje. Pri tem ne uporabljajte nobenega orodja.

6. Uporaba

Pred uporabo napravo pregledajte in je ne uporabljajte, če ugotovite poškodbe. Napravo lahko zažene le z vklopljeno verižno zavoro. Verižna zavora je aktivirana, ko je zavorna ročica (6) potisnjena naprej.

Izjava o načinu delovanja, glejte – Preverjanje verižne zavore – Statično preverjanje.

6.1 Verižna zavora

Žagina veriga je opremljena z verižno zavoro, ki zmanjša nevarnost poškodbe zaradi povratnega udarca. Zavora se aktivira ob pritisku na ščitnik za roko (6). Če npr. pri povratnem udarcu roka upravljavca udari na ščitnik za roko (6). Aktivirana zavora naglo zadrži verigo (3).

Opozorilo: Verižna zavora ima namen zmanjšati nevarnost poškodbe zaradi povratnega udarca; vendar pa ne nudi zaščite, če se z žago ravna nepremišljeno. Redno preverjajte, ali zavora verige pravilno deluje. Zavoro verige preverite pred prvim korakom, po večkratnem rezanju, po vzdrževalnih delih in ko je verižna žaga izpostavljena močnim sunkom ali je padla.

6.1.1 Preverjanje verižne zavore (sl. 5A/5B/6)

Statično preverjanje (ob izklopljenem motorju)

Deaktivirana verižna zavora (veriga (3) se prosto premika)

1. Sprednji ščitnik za roko (6) povlecite v smeri sprednjega ročaja (7). Sprednji ščitnik za roko (6) se mora slišno zaskočiti (sl. 5A).
2. Veriga (3) se mora dati premikati na vodilni tirnici (2).

Aktivirana verižna zavora (veriga (3) blokira)

1. Pritisnite sprednji ščitnik za roko (6) v smeri vodilne tirnice (2). Sprednji ščitnik za roko (6) se mora slišno zaskočiti (sl. 5B).
2. Veriga (3) se ne sme dati premikati na vodilni tirnici (2).

Opozorilo: Sprednji ščitnik za roko (6) se mora zaskočiti v obeh položajih. Če začutite premočan upor ali če se sprednji ščitnik za roko (6) ne zaskoči, ne uporabljajte žage. Dajte jo popraviti pri pooblaščenem servisu.

Dinamično preverjanje (motor se zažene)

1. Žago postavite na trdo in ravno površino.
2. Z levo roko držite sprednji ročaj (7).
3. Po navodilih zaženite verižno žago (glejte 6.2 oz. 6.3).
4. Deaktivirajte verižno zavoro (sprednji ščitnik za roko (6) povlecite v smeri sprednjega ročaja (7)) (sl. 5A).
5. Z desno roko primite zadnji ročaj (8).
6. Po kratki fazi ogrevanja dajte na polno moč. Pritisnite s hrbtiščem roke sprednji ščitnik za roko (6) v smeri vodilne tirnice (2). Tako aktivirate verižno zavoro (slika 6).

Nevarnost: Verižno zavoro aktivirajte počasi in preudarno. Žago držite z obema rokama in pazite na dober oprijem. Žaga se ne sme dotakniti nobenega predmeta.

7. Veriga (3) se mora nenadno ustaviti. Izpustite ročico za plin (11), ko se veriga (3) ustavi.

Nevarnost: Če se veriga (3) ne ustavi, izklopite motor in žago predajte pooblaščenemu servisu za popravilo.

6.1.2 Preverjanje sklopke

Redno preverjajte delovanje sklopke. Sklopko preverite pred prvim korakom, po večkratnem rezanju, po vzdrževalnih delih in ko je verižna žaga izpostavljena močnim sunkom ali je padla.

1. Po navodilih zaženite verižno žago (glejte 6.2 oz. 6.3).
2. Na kratko aktivirajte ročico za plin (11) in jo spet izpustite, da se prepričate, da je zapah lopute dušilke odpuščen in da motor teče v prostem teku.
3. Veriga (3) se mora v prostem teku ustaviti.

Sklopa je narejena tako, da pri dvigu števila vrtljajev prostega teka za 1,25-krat ne sme biti priti do premikanja verige.

Nevarnost: Če se veriga (3) ne ustavi, izklopite motor in žago predajte pooblaščenemu servisu za popravilo.

Nevarnost: Vedno aktivirajte verižno zavoro (6), preden zaženete motor.

6.2 Zagon pri hladnem motorju (7A-7D)

Napolnite rezervoar z ustrežno količino mešanice bencin/olje (glejte točko 5.3).

1. Napravo postavite na trdo in ravno podlago.
2. Stikalo za vklop/izklop (10) preklopite na „I“ (sl. 7A).
3. 10x pritisnite na črpalko za gorivo (Primer) (sl. 6/poz. 25).
4. Izvlecite ročico za hladni zagon (13) (sl. 7B).

Opozorilo: Z aktiviranjem ročice za hladni zagon (13) se loputa dušilke nekoliko odpre in pritrdi v tem položaju. Zato se število vrtljajev prostega teka poveča in žaga se zažene hitreje.

5. Napravo dobro držite in zagonski ročaj (9) izvlecite do prvega upora. Sedaj hitro 3x povlecite za zagonski ročaj (9) (sl. 7C/7D).
6. Ročico za hladni zagon (13) potisnite navznoter.
7. Napravo dobro držite in zagonski ročaj (9) izvlecite do prvega upora. Sedaj zagonski ročaj (9) večkrat hitro povlecite, da se motor zažene (sl. 7D).

Opozorilo: Ne dovolite, da skoči zagonski ročaj (9) nazaj. Ta lahko povzroči poškodbe. Po zagonu motorja počakajte, da se naprava ca. 10 sek. ogreva.

Opozorilo: Zaradi nekoliko odprte lopute dušilke začne rezilno orodje delati, ko je motor zagnan. Pritisnite na kratko na ročico za plin (11). Zapah lopute dušilke se sprost in motor se vrne v prosti tek (sl. 7C).

8. Če se motor ne zažene po 8 potegih zagonskega ročaja, ponovite korake 1-7.

Upoštevajte: Če se motor po več poskusih ne zažene, preberite poglavje „Odstranjevanje motenj na motorju“.

Upoštevajte: Vedno izvlecite vrvico zagonskega ročaja naravnost ven. Če jo vlečete pod kotom, prihaja na ušescu to drgnjenja. S tem trenjem se vrvica guli in se hitreje obrabi. Ko se vrvica ponovno uvija, vedno držite zagonski ročaj. Zagonski ročaj se iz iztegnjenega položaja ne sme

uviti nazaj.

6.3 Zagon pri toplem motorju (7A-7D)

(naprava ni bila ustavljena več kot 15-20 minut)

1. Napravo položite na trdo, ravno površino.
2. Stikalo za vklop/izklop (10) preklonite na „I“ (sl. 7A).
3. Napravo dobro držite in zagonski ročaj (9) izvlecite do prvega upora. Sedaj zagonski ročaj (9) večkrat hitro povlecite, da se motor zažene. Naprava se mora zagnati po 1-2 potegih. Če se stroj po 6 potegih še vedno ne zažene, ponovite korake 1-7 pod 6.2 (sl. 7D).

6.4 ZAUSTAVITEV MOTORJA

1. Spustite ročico za plin in počakajte, da se motor zaustavi.
2. Potisnite stikalo STOP navzdol, da zaustavite motor.

Opomba! Da bi lahko zaustavili motor v nujnem primeru, aktivirajte verižno zavoro in pomaknite stikalo za vklop/izklop v položaj "Stop (0)"

6.5 SPLOŠNA NAVODILA ZA ŽAGANJE

Nevarnost! Podiranje drevesa brez ustrezne strokovne izobrazbe ni dovoljeno!

PODIRANJE

- Podiranje pomeni odžaganje drevesa. Majhna drevesa s premerom debla 15-18 cm ponavadi prežagamo z enim rezom. Pri večjih drevesih je potrebno izžagati zarez v deblo. Takšne zarez v deblo določajo smer, v katero se bo drevo podrl.
- Pred podiranjem je potrebno načrtovati in sprostiti pot za umik (A). Pot za umik mora potekati v smeri nazaj in diagonalno na zadnjo stran pričakovane smeri padanja drevesa kot je to prikazano na Sliki 8.
- Pri podiranju drevesa na pobočju se mora oseba, ki žaga, nahajati na višjem delu pobočja, ker se bo drevo po žaganju po vsej verjetnosti podrlo in zvalilo oz. zdrsnilo navzdol po pobočju.
- Smer podiranja (B) je določena z zareznim rezom. Pred žaganjem upoštevajte razporeditev večjih vej in naravno nagnjenost drevesa, da bi lahko ocenili smer padanja. (slika 8)
- Ne podirajte dreves, če piha močnejši veter ali, če piha izmenjujoče v različni smeri ali, če obstaja nevarnost poškodovanja premoženja. Za nasvet povprašajte strokovnjaka za podiranje dreves. Ne podirajte drevesa, če bi le-to

lahko padlo na električno napeljavo in pred podiranjem obvestite vodstvo pristojnega urada.

SPLOŠNE SMERNICE ZA PODIRANJE DREVES (Slika 9)

Običajno se sestoji podiranje iz dveh glavnih korakov: zarezovanje debla (C) in rez za podiranje (D).

- Začnite z zgornjo zarezom (C) na nasprotni strani smeri padca drevesa (E). Pazite na to, da ne boste zarezali spodnjo zarezno pregloboko v deblo drevesa. Zarez (C) mora biti toliko globoka, da nastane sidrna točka (F) zadostne širine in jakosti. Zarez mora biti dovolj široka, da je možno kar se le da dlje časa nadzorovati padanje drevesa.
- Nikoli ne stopajte pred drevo, ki je že zarezano. Izvršite rez za podiranje (D) na drugi strani drevesa pribl. 3-5 cm nad robom zarez (C). Nikoli ne prežagajte debla drevesa do konca. Zmeraj pustite določeno sidrno točko, katera drži drevo. Če deblo prežagate do konca, ne boste mogli več nadzorovati smer padanja drevesa. V rez vstavite zagozdo ali ročaj za podiranje dreves še preden postane drevo nestabilno in se začne nagibati. Potem se meč žage ne more zatakni v zarezano rezo v deblo, če bi slučajno napačno ocenili smer padanja drevesa. Prepovejte gledalcem dostop do območja podiranja drevesa še preden, drevo začnete podirati.
- m Pozor: Pred izvajanjem dokončnega reza preverite, če se v območju padanja drevesa ne nahajajo ljudje, živali ali ovire.

REZ ZA PODIRANJE:

- Preprečite zatikanje meča žage ali verige (B) v zarezanem delu debla tako, da vstavite leseno ali plastično zagozdo (A) Zagozde nadzorujejo tudi padanje drevesa (Slika 10).
- Če je premer debla, ki ga nameravate rezati, večji od dolžine meča žage, izvršite dva reza v skladu s prikazom na sliki (Slika 11).
- Če se rez za podiranje bliža sidrni točki, se začne drevo nagibati. Ko začne drevo padati, potegnite žago iz zarezne ven, ugasnite motor, odložite verižno žago in zapustite območje po poti za umik (Slika 8).

ODSTRANJEVANJE VEJ

- Veje odstranite iz podrtega drevesa. Podporne veje (A) odžagajte šele potem, ko je deblo razrezano po dolžinah (Slika 12). Veje, ki so pod napetostjo, potrebno prežagati od spodaj

- navzgor, da se ne bo verižna žaga zataknila.
- Nikoli ne odrezujte vej drevesa, ko stojite na deblu drevesa.

RAZREZOVANJE PO DOLŽINI

- Ko ste podrli drevo, ga razrežite po dolžinah. Pazite na stabilni položaj telesa in stojite nad deblom, če žagate na pobočju. Deblo je treba po možnosti podpreti tako, da ne bo konec, ki ga želite odžagati, ležal na zemlji. Ko ste podrli oba konca debla in morate rezati na sredini, naredite polovični rez od zgoraj navzdol in potem rez od spodaj navzgor. To bo preprečilo zatikanje meča žage in verige v deblu. Pazite na to, da pri razrezovanju ne boste z mečem zarezali v zemljo, ker bo v takšnem primeru veriga hitro otopela. Pri razrezovanju debla zmeraj stojite na višji zgornji strani pobočja.

1. Deblo je podprto po celotni dolžini:

Režite od zgoraj in pazite na to, da ne boste zarezali v zemljo (Slika 13A).

2. Deblo je podprto na enem koncu: Najprej prerežite 1/3 premera debla od spodaj navzgor, da boste preprečili luščenje debla. Potem zarezite od zgoraj proti prvemu rezu, da preprečite zatikanje meča žage (Slika 13B).

3. Deblo je podprto na obeh koncih: Deblo je podprto na enem koncu: Najprej prerežite 1/3 premera debla od zgoraj navzdol, da boste preprečili luščenje debla. Potem zarezite od spodaj proti prvemu rezu, da preprečite zatikanje meča žage (Slika 13C).

- Najboljša metoda za razžaganje debla drevesa po dolžinah je žaganje s pomočjo podstavnega kosa. Če to ni možno, je treba deblo privzdigniti s pomočjo delov vej ali s podpornimi podstavki in tako podpreti deblo. Prepričajte se, če je deblo, ki ga nameravate razrezati, varno podprto.

RAZREZOVANJE PO DOLŽINI NA PODSTAVKU ZA ŽAGANJE (Slika 14)

V namen Vaše varnosti in lažjega žaganja je potrebno zagotoviti pravilni položaj za vertikalno rezanje debla po dolžinah.

- Držite žago z obema rokama in jo vodite med žaganjem desno mimo Vašega telesa.
- Držite levo roko kolikor je le možno naravnost.
- Porazdelite težo Vašega telesa na obe nogi..

Opomba! Med izvajanjem žaganja zmeraj pazite na to, da bosta veriga žage in vodilo verige zadostno namazana z oljem.

7. Čiščenje, vzdrževanje, skladiščenje in naročanje nadomestnih delov

Pred kakršnimi koli čistilnimi ali vzdrževalnimi deli prvo snemite nastavek z vžigalne svečke.

7.1 Čiščenje

- Zaščitne naprave, zračne reže in ohišje motorja vzdržujte v karseda čistem stanju. Napravo zdrgnite s čisto krpo ali pa jo izpihajte s komprimiranim zrakom (pod nizkim pritiskom).
- Priporočamo, da napravo očistite takoj po vsaki uporabi.
- V rednih intervalih napravo očistite tudi z mokro krpo in mazavim milom. Ne uporabljajte nobenih čistilnih sredstev ali razredčil; ta sredstva lahko začnejo nažirati dele iz umetne mase. Pazite na to, da voda ne more prodreti v notranjost naprave.

7.2 Vzdrževanje

Opozorilo! Ne glede na točke, ki so našteje v teh navodilih, sme izvajati vsa vzdrževalna dela na verižni žagi samo pooblaščen servisna služba.

7.2.1 ZRAČNI FILTER

Opomba! Nikoli ne uporabljajte žage brez zračnega filtra. V nasprotnem bosta prišla v motor prah in umazanija in ga poškodovala. Vzdržujte zračni filter v čistem stanju! Zračni filter je potrebno očistiti oziroma zamenjati vsakih 20 ur obratovanja žage.

Čiščenje zračnega filtra (Slika 15A/15B)

1. Odstranite zgornji pokrov (14) tako, da odstranite vijak za pritrditev (A) pokrova. Potem lahko odstranite pokrov (Slika 15A).
2. Potegnite ven zračni filter (15) (Slika 15B).
3. Očistite zračni filter. Operite filter v čisti, topli milnici. Pustite ga na zraku, da se popolnoma osuši.

Opomba! Priporočljivo je imeti na zalogi nadomestni zračni filter.

4. Vstavite zračni filter. Namestite pokrov motorja/zračnega filtra (14). Pazite na to, da se bo pokrov natančno prilegal v svoj položaj. Zategnite vijake za pritrditev pokrova.

7.2.2 FILTER ZA GORIVO (Slika 15C)

Opomba! Nikoli ne uporabljajte žage brez instaliranega filtra za gorivo. Po vsakih 20 obratovalnih urah je potrebno zamenjati filter za gorivo. Pred zamenjavo filtra popolnoma izpraznite posodo za gorivo.

1. Demontirajte pokrov posode za gorivo.
2. Upognite ustrezeni kos mehke žice.
3. Vstavite žico v odprtino posode za gorivo in zatakните žico za cev za gorivo. Skrbno vlecite cev za gorivo proti odprtini tako, da jo lahko primete s prsti.

Opomba! Ne potegnite cevi popolnoma iz posode za gorivo.

4. Potegnite filter iz posode za gorivo.
5. S krožnim gibom snemite filter in ga očistite. Če je filter poškodovan, ga odstranite med odpadke.
6. Vstavite nov ali očiščen filter. En konec filtra vstavite v odprtino rezervoarja. Prepričajte se, da je filter nameščen v spodnjem kotu rezervoarja. V kolikor je potrebno, namestite filter na njegovo pravilno mesto z dolgim izvijačem, ampak ga pri tem ne poškodujte.
7. Rezervoar napolnite z gorivom / oljem. Glej odstavek GORIVO IN OLJE. Pokrov rezervoarja namestite na rezervoar.

7.2.3 Vžigalna svečka (Slika 15A/15B)

Opomba! Da bi bilo zmeraj zagotovljeno učinkovito delovanje motorja, mora biti vžigalna svečka čista in mora imeti pravilni razmak med elektrodama. Vžigalno svečko je potrebno očistiti oziroma zamenjati vsakih 20 ur obratovanja žage.

1. Pomaknite stikalo za vklop/izklop v položaj "Stop (0)".
2. Odstranite zgornji pokrov (14) tako, da odstranite vijak za pritrditev (A) pokrova. Sedaj lahko vzamete dol pokrov (Slika 15A)
3. Odstranite zračni filter (15) (sl. 15B)
4. Snemite vžigalni kabel (C) tako, da ga z istočasnim obračanjem potegnete dol iz vžigalne svečke (Slika 15B).
5. Vzemite ven vžigalno svečko s pomočjo ključa za svečke.
6. Očistite vžigalno svečko z bakreno žično ščetko ali vstavite novo vžigalno svečko.

7.2.4 Nastavitev uplinjača

Uplinjač je bil tovarniško nastavljen na optimalno delovanje. V kolikor bi ga bilo potrebno naknadno nastaviti, odnesite žago v pooblaščen servisno službo.

7.2.5 Vodilna tirnica

- Vodilno tirnico namažite vsakih 10 obratovalnih ur. To je potrebno za doseganje optimalne zmogljivosti verižne žage (sl. 16). Očistite luknjo za oljenje, nastavite mazalno tlačilko (ni v obsegu dobave) in maščobo potisnite v ležaj, da na zunanji strani izstopa.
- Utor, v katerem veriga teče, in luknje za vstop olja redno čistite s čistilnim orodjem, ki ga kupite v prodajalni (sl. 17A). To je pomembno za zagotavljanje optimalnega mazanja vodilne tirnice in verige med obratovanjem.
- S previdnim piljenjem s plosko pilo odstranite razpoke in ostre robove na vodilni tirnici (2) (sl. 17B).
- Vodilno tirnico (2) obrnite vsakih 8 delovnih ur, da se enakomerno obrabi na zgornji in spodnji strani.

OLJNE ODPRTINE

Oljne odprtine na meču žage morate čistiti, da zagotovite ustrezno mazanje meča in verige med uporabo žage.

Opomba! Stanje odprtin za olje lahko enostavno preverite. Če so odprtine za olje čiste, bo veriga že po nekaj sekundah po zagonu žage avtomatsko pršila olje. Žaga je opremljena z avtomatskim sistemom oljnega mazanja.

Avtomatsko mazanje verige

Verižna žaga je opremljena z avtomatskim oljnim sistemom na zobniški pogon. Le-ta zagotavlja avtomatsko mazanje vodila in verige s pravilno količino olja. Takoj, ko motor začne pospeševati, začne hitreje teči tudi olje na ploščo vodila. Mazanje verige je bilo optimalno tovarniško nastavljeno. V kolikor bi bilo potrebno izvajati dodatne nastavitve, prinesite žago v pooblaščen servisno službo.

Na spodnji strani verižne žage je nastavitveni vijak (A) za mazanje verige (sl. 21). Z obračanjem v levo se mazanje verige poveča, z obračanjem v desno pa se zmanjša.

Za preverjanje mazanja verige držite verižno žago z verigo nad list papirja in držite žago nekaj sekund pod polnim plinom. Na papirju lahko preverite trenutno nastavljeno količino olja.

Oljenje verige

Vedno se prepričajte, da samodejni sistem oljenja pravilno deluje. Pazite, da je oljni rezervoar vedno poln.

Med žaganjem morata biti tirnica in veriga ustrezno naoljeni, da se zmanjša trenje z vodilno tirnico. Tirnica in veriga ne smeta nikoli biti brez olja. Moč žage, ki deluje na suho ali z malo olja, začne pojenjati, življenjska doba verižne žage se skrajša, veriga postane hitro topa in tirnica se zaradi pregrevanja močno obrabi. Premalo olja razpoznate tako, da nastaja dih ali da se tirnica obarva.

7.2.6 Vzdrževanje verige

OSTRENJE VERIGE

Opomba! Pravilno nastavljena globina reza je prav tako pomembna kot pravilno ostra veriga.

Za ostrenje verige je potrebno posebno orodje, ki zagotavlja, da so noži naostreni pod pravilnim kotom in s pravilno globino. Za neizkušenega uporabnika verižnih žag priporočamo, da zaupa ostrenje verige žage strokovnjaku v ustrezni servisni delavnici. Če se odločite, da boste sami ostrili Vašo žago, si nabavite pri ustrezni servisni službi posebno orodje za ta namen.

OSTRENJE VERIGE (Slika 18)

Verigo ostrite z zaščitnimi rokavicami in z okroglo pilo. Konice zob brusite samo s pomikanjem pile navzven (Slika 19) in upoštevajte vrednosti na sliki 18. Po ostrenju morajo biti vsi rezalni členi enako široki in dolgi.

Po 3-4-kratnem brušenju rezil je potrebno preveriti višino globinskih omejeval in le-te po potrebi postaviti nižje s pomočjo ravne pile in potem zaobliti sprednji kot (Slika 20).

Sprednji robovi se zaoblijo.

7.3 Skladiščenje in transport

Pred transportom in skladiščenje namestite zaščito verige na verižno žago (4).

Opomba! Verižne žage nikoli ne smete spraviti za dlje kot 30 dni brez, da bi upoštevali naslednje korake.

SPRAVLJANJE VERIŽNE ŽAGE

Če nameravate verižno žago pospraviti za dlje kot 30 dni, jo morate v ta namen pripraviti. V nasprotnem izhlapi v v uplinjaču nahajajoči se preostanek goriva in na dnu ostane gumasta usedlina. To bi lahko oteževalo zagon motorja in imelo za posledico drage stroške popravila.

1. Počasi snemite pokrov posode za gorivo, da

izravnate eventuelni podtlak v posodi za gorivo. Previdno izpraznite posodo za gorivo.

2. Zaženite motor in ga pustite delovati tako dolgo, da se žaga zaustavi, da se izprazni preostanek goriva v uplinjaču.
3. Pustite, da se motor ohladi (pribl. 5 minut).
4. Napravo temeljito očistite.

Opomba! Shranite žago na suho mesto čim dlje proč od možnih virov vžiga, n.pr. peči, grelci za toploto vodo na plin, plinski sušilci, ipd.

Po daljšem skladiščenju izvedite zagon, kot je opisano v poglavju „5. Pred zagonom“.

Transport

- Aktivirajte verižno zavoro.
- Verižno žago zavarujte pred drsenjem, da preprečite izgubo goriva ter poškodovanje naprave ali oseb.

7.4 Naročanje nadomestnih delov:

Pri naročanju nadomestnih delov je potrebno navesti naslednje navedbe:

- Tip naprave
- Art. številko naprave
- Ident- številko naprave
- Številka potrebnega nadomestnega dela

Aktualne cene in informacije najdete na spletni strani www.isc-gmbh.info

8. Odstranjevanje in ponovna uporaba

Naprava se nahaja v embalaži, da ne bi prišlo do poškodb med transportom. Ta embalaža je surovina in s tem ponovno uporabna ali pa jo je možno reciklirati. Naprava in njen pribor sta izdelana iz različnih materialov kot npr. kovine in plastika. Okvarjene naprave ne sodijo med gospodinske odpadke. Napravo odložite na ustreznem zbirališču, da bo pravilno odstranjena. Če ne poznate primernih zbirališč, se pozanimajte pri svoji občinski upravi.

9. Načrt iskanja napak

Problem	Možni Vzrok	Rešitev
Motor ne vžge ali pa vžge vendar ne deluje naprej.	<ul style="list-style-type: none"> - Napačni potek zagona. - Preveč goriva v izgorevalniku zaradi preveč neuspešnih poskusov zagona. - Nepravilna nastavitve uplinjača. - Sajaste obloge na vžigalni svečki. - Zamašeni filter za gorivo. 	<ul style="list-style-type: none"> - Upoštevajte napotke v teh navodilih za uporabo. - Počakajte pribl. 30 minut, da gorivo v izgorevalniku izhlapi, preden ponovno poskusite zagnati napravo. - Očistite/ nastavite ali zamenjajte vžigalno svečko. - Očistite/nastavite ali zamenjajte vžigalno svečko. - Zamenjajte filter za gorivo.
Motor ne vžge ali pa vžge vendar ne deluje naprej.	<ul style="list-style-type: none"> - Napačni položaj ročice Choke. - Umazani zračni filter. - Nepravilna nastavitve uplinjača. 	<ul style="list-style-type: none"> - Postavite ročico v položaj OPEN. - Demontirajte, očistite in ponovno vstavite filter. - Očistite/ nastavite ali zamenjajte vžigalno svečko.
Motor zastaja.	<ul style="list-style-type: none"> - Nepravilna nastavitve uplinjača. 	<ul style="list-style-type: none"> - Očistite/ nastavite ali zamenjajte vžigalno svečko.
Ni moči pri obremenitvi	<ul style="list-style-type: none"> - Napačna nastavitve vžigalne svečke. 	<ul style="list-style-type: none"> - Očistite/ nastavite ali zamenjajte vžigalno svečko.
Motor dela sunkovito.	<ul style="list-style-type: none"> - Nepravilna nastavitve uplinjača. 	<ul style="list-style-type: none"> - Očistite/ nastavite ali zamenjajte vžigalno svečko.
Motor prekomerno kadi.	<ul style="list-style-type: none"> - Napačna mešanica goriva. 	<ul style="list-style-type: none"> - Uorablajte pravilno mešanico goriva (razmerje 40:1).
Ni učinka pri obremenitvi	<ul style="list-style-type: none"> - Veriga je topa - Veriga je rahla 	<ul style="list-style-type: none"> - Nabrusite verigo ali vstavite novo verigo - Napnite verigo
Motor ugaša	<ul style="list-style-type: none"> - Posoda za bencin je prazna - Filter za gorivo v posodi za gorivo je nepravilno nameščen 	<ul style="list-style-type: none"> - Napolnite posodo za bencin - Do konca napolnite posodo za bencin ali spremenite položaj filtra za gorivo v posodi za bencin
Nezadostno mazanje verige (meč in veriga se segrevata)	<ul style="list-style-type: none"> - Posoda za olje za verigo je prazna - Prehodi za olje so zamašeni 	<ul style="list-style-type: none"> - Napolnite posodo za olje za verigo - Očistite za mazalno olje na meču (Slika 2/Poz. A) - Očistite žleb na meču

Ponatis ali kakršnokoli razmnoževanje dokumentacije in spremljajočih papirjev o proizvodu, tudi po izvlečkih, je dovoljeno samo z izrecnim soglasjem ISC GmbH.

Pridržana pravica do tehničnih sprememb

Servisne informacije

V vseh državah, ki so navedene v garancijski listini, sodelujemo s kompetentnimi servisnimi partnerji, katerih kontakti so razvidni iz garancijske listine. Na voljo so vam za vse potrebne servisne storitve, kot so popravila, oskrba z nadomestnimi in obrabnimi deli ali oskrba s potrošnimi materiali.

Upoštevajte, da so nekateri deli tega izdelka izpostavljeni naravni obrabi zaradi uporabe oz. da so nekateri deli potrošni material.

Kategorija	Primer
Obrabni deli*	Meč, vžigalna svečka, zračni filter, bencinski filter
Obrabni material/ obrabni deli*	Veržna žaga
Manjkajoči deli	

* ni nujno, da je v obsegu dobave!

Pri pomanjkljivostih ali napakah vas prosimo, da napako prijavite na www.isc-gmbh.info. Napako kar najbolj natančno opišite in v vsakem primeru odgovorite na naslednja vprašanja:

Odgovorite na naslednja vprašanja:

- Je naprava nekoč delovala, ali je bila od vsega začetka okvarjena?
- Ste pred okvaro opazili kaj neobičajnega (simptom ali okvaro)?
- Kaj na napravi po vašem mnenju ne dela (glavni znak)?
Opišite to napačno delovanje.

Garancijska listina

Spoštovani uporabnik,
za naše izdelke izvajamo strogo končno kontrolo kakovosti. Če ta naprava kljub temu ne deluje brezhibno, to zelo obžalujemo in vas prosimo, da se obrnete na našo servisno službo na naslovu, ki je naveden na tej garancijski kartici. Z veseljem vam bomo svetovali tudi po telefonu na navedeni številki servisne službe. Za uveljavljanje garancijskih zahtevkov velja naslednje:

1. Ti garancijski pogoji so namenjeni izključno porabniku, tj. fizičnim osebam, ki tega izdelka ne bodo uporabljale za svojo obrt ali druge samostojne dejavnosti. Ti garancijski pogoji urejajo dodatne garancijske storitve, ki jih spodaj navedeni proizvajalec zagotavlja svojim kupcem novih naprav dodatno k zakonskemu jamstvu. Ta garancija ne vpliva na vaše zakonske garancijske zahtevke. Naše garancijske storitve so za vas brezplačne.
2. Garancijske storitve se nanašajo izključno na pomanjkljivosti na novih napravah zgoraj navedenega proizvajalca, ki ste jih kupili, in so posledica materialnih ali tovarniških napak, in ki jih po lastni presoji odpravimo na tej napravi ali napravo nadomestimo z drugo.
Prosimo, upoštevajte, da naše naprave niso bile zasnovane za uporabo v poklicu, obrti ali za poklicno uporabo. Garancijska pogodba tako ne nastane, če napravo v garancijskem obdobju uporabljate za v obrtnih, rokodelskih ali industrijskih obratih ali če je bila izpostavljena obremenitvam, ki so temu enakovredna.
3. Iz garancije so izvzeti:
 - Škoda na napravi, ki je nastala zaradi neupoštevanja navodil za montažo ali zaradi nestrokovne inštalacije, neupoštevanja navodil za uporabo (kot npr. s priključitvijo na napačno omrežno napetost ali vrsto toka), neupoštevanja navodil za vzdrževanje in varnostnih določil ali zaradi izpostavitve naprave nenormalnim okoljskim pogojem ali zaradi neustrezne nege in vzdrževanja.
 - Škoda na napravi, ki je nastala zaradi nenamenske ali nestrokovne uporabe (npr. zaradi preobremenitve naprave ali uporabe v orodjih ali opremi, za katera ni odobrena), vdor tujkov v napravo (npr. peska, kamnov ali prahu, poškodb pri transportu), uporabe sile ali zunanje sile (npr. poškodbe pri padcih).
 - Škode na napravi ali delih naprave, ki je nastala kot posledica uporabe oz. običajne ali drugačne obrabe.
4. Garancijsko obdobje traja 24 mesecev in se začne z datumom nakupa naprave. Garancijske zahtevke je treba uveljaviti pred potekom garancijskega obdobja v roku dveh tednov, ko opazite okvaro. Uveljavljanje garancijskih zahtevkov po poteku garancijskega obdobja je izključeno. Popravilo ali menjava naprave ne podaljša garancijskega obdobja, niti ne predstavlja začetka novega garancijskega obdobja za storitev, izvedeno na napravi ali za morebitne vgrajene nadomestne dele. To velja tudi pri servisih na kraju samem.
5. Za uveljavljanje vašega garancijskega zahtevka okvarjeno napravo prijavite na: www.isc-gmbh.info. Pripravite račun ali drugo dokazilo o vašem nakupu nove naprave. Naprave, poslane brez ustreznega dokazila ali tipske tablice, so izključene iz garancijskih storitev, saj jih ni možno uvrstiti. Če je okvara zajeta v naših garancijskih storitvah, boste takoj prejeli popravljeno ali novo napravo.

Seveda bomo proti plačilu z veseljem odpravili tudi okvare na napravi, ki v garancijski obseg ne sodijo ali ne sodijo več. Napravo nam pošljite na spodaj naveden naslov servisa.

Opozarjamo na omejitve v okviru te garancije za obrabne, potrošne in manjkajoče dele v skladu s servisnimi informacijami, opisanimi v teh navodilih za uporabo.

Περιεχόμενα

1. Υποδείξεις ασφαλείας
2. Περιγραφή της συσκευής και συμπαραδιδόμενα
3. Σωστή χρήση
4. Τεχνικά χαρακτηριστικά
5. Πριν τη θέση σε λειτουργία
6. Χειρισμός
7. Καθαρισμός, συντήρηση, αποθήκευση και παραγγελία ανταλλακτικών
8. Διάθεση στα απορρίμματα και επαναχρησιμοποίηση
9. Πίνακας αναζήτησης αιτίας βλάβης

Κίνδυνος!

Κατά τη χρήση των συσκευών πρέπει, προς αποφυγή τραυματισμών, να τηρούνται και να λαμβάνονται ορισμένα μέτρα ασφαλείας. Διαβάστε για το λόγο αυτό προσεκτικά τις Οδηγίες χρήσης / Υποδείξεις ασφαλείας. Φυλάξτε τις καλά για να έχετε τις πληροφορίες πάντα στη διάθεσή σας. Εάν παραδώσετε τη συσκευή σε άλλα άτομα, δώστε μαζί και αυτές τις Οδηγίες χρήσης / Υποδείξεις ασφαλείας. Δεν αναλαμβάνουμε καμία ευθύνη για ατυχήματα ή βλάβες που οφείλονται σε μη τήρηση αυτών των Οδηγιών χρήσης και των Υποδείξεων ασφαλείας.

1. Υποδείξεις ασφαλείας

Θα βρείτε τις ανάλογες υποδείξεις ασφαλείας στο επισυναπτόμενο βιβλιάριο!

Κίνδυνος!

Διαβάστε όλες τις Υποδείξεις ασφαλείας και τις Οδηγίες. Εάν δεν ακολουθήσετε τις Υποδείξεις ασφαλείας και τις Οδηγίες δεν αποκλείονται ηλεκτροπληξία, πυρκαγιά και/ή σοβαροί τραυματισμοί. **Φυλάξτε προσεκτικά όλες τις Υποδείξεις ασφαλείας και τις Οδηγίες για το μέλλον.**

2. Περιγραφή της συσκευής και συμπαραδιδόμενα**2.1 Περιγραφή της συσκευής (εικ. 1-21)**

1. Μονάδα κινητήρα
2. Οδηγός
3. Αλυσίδα
4. Προστασία αλυσίδας
5. Μπουζόκλειδο
6. Μπροστινή προστασία αλυσίδας (μοχλός φρένουαλυσίδας)
7. Μπροστινή χειρολαβή
8. Πίσω χειρολαβή
9. Λαβή μίζας
10. Διακόπτης ενεργοποίησης/απενεργοποίησης
11. Μοχλός γκαζιού
12. Φραγή μοχλού γκαζιού
13. Μοχλός τσοκ
14. Κάλυμμα φίλτρου αέρα
15. Φίλτρο αέρα
16. Μπουζί
17. Τέρμα
18. Αναστολέας αλυσίδας
19. Αλυσοτροχός

20. Τροχός στερέωσης οδηγού
21. Πώμα ρεζερβουάρ καυσίμου
22. Πώμα ντεπόζιτου λαδιού
23. Μπουκάλι ανάμιξης λαδιού/βενζίνης
24. Κατσαβίδι
25. Αντλία καύσιμου (Primer)

Λειτουργίες ασφαλείας (εικ. 1a/1b)

- 3 ΑΛΥΣΙΔΑ ΜΕ ΕΛΑΧΙΣΤΟ ΤΙΝΑΓΜΑ** σας βοηθάει με ειδικά ανεπτυγμένα συστήματα ασφαλείας για τη μείωση των δυνάμεων τριγωνμάτων και την καλύτερη αντιμετώπισή τους.
- 6 ΜΟΧΛΟΣ ΦΡΕΝΟΥ ΑΛΥΣΙΔΑΣ / ΠΡΟΣΤΑΣΙΑ ΧΕΡΙΟΥ** προστατεύει το αριστερό χέρι του χειριστή, σε περίπτωση που γλιστρήσει από την μπροστινή λαβή κατά τη λειτουργία της αλυσίδας. **ΦΡΕΝΟ ΑΛΥΣΟΠΡΙΟΝΟΥ** πρόκειται για λειτουργία ασφαλείας για την ελάττωση των τραυματισμών από τινάγματα και ακινητοποιεί το αλυσοπρίονο εντός χιλιοστών του δευτερολέπτου. Ενεργοποιείται από τον **ΜΟΧΛΟ ΦΡΕΝΟΥ ΤΗΣ ΑΛΥΣΙΔΑΣ**.
- 10 ΔΙΑΚΟΠΤΗΣ ΣΤΟΠ** ακινητοποιεί αμέσως τον κινητήρα όταν απενεργοποιηθεί. Ο διακόπτης Στοπ πρέπει να τοποθετηθεί στη θέση EIN για να γίνει (νέα) εκκίνηση του κινητήρα.
- 12 ΦΡΑΓΗ ΜΟΧΛΟΥ ΓΚΑΖΙΟΥ** εμποδίζει την τυχαία επιτάχυνση του κινητήρα. Ο μοχλός γκαζιού μπορεί να πιεσθεί μόνο όταν είναι πιεσμένη η φραγή του μοχλού του γκαζιού.
- 18 ΑΝΑΣΤΟΛΕΑΣ ΑΛΥΣΙΔΑΣ** μειώνει τον κίνδυνο τραυματισμών σε περίπτωση που το αλυσοπρίονο σκιστεί ή ξεγλιστρήσει όταν είναι εν λειτουργία ο κινητήρας. Ο αναστολέας αλυσίδας πιάνει την αλυσίδα όταν η αλυσίδα τριχατεί και δεν είναι υπό έλεγχο.

Υπόδειξη! Εξοικειωθείτε με το πριόνι και τα εξαρτήματά του.

2.2 Συμπαριδοόμενα

Βάσει της περιγραφής των συμπαριδοόμενων παρακαλούμε να ελέγξετε την πληρότητα του προϊόντος. Σε περίπτωση ελλείψεων τμημάτων παρακαλούμε να αποτανθείτε εντός 5 εργάσιμων ημερών από την ημερομηνία αγοράς στο Κέντρο Σέρβις (Service Center) της εταιρείας μας ή στο κατάστημα από το οποίο αγοράσατε τη συσκευή, προσκομίζοντας την ισχύουσα απόδειξη αγοράς. Παρακαλούμε να προσέξετε τον πίνακα εγγύησης στους όρους εγγύησης στο τέλος των οδηγιών.

- Ανοίξτε τη συσκευασία και βγάλτε προσεκτικά τη συσκευή.
- Απομακρύντε τα υλικά συσκευασίας καθώς και τα συστήματα προστασίας της συσκευασίας / μεταφοράς (εάν υπάρχουν).
- Ελέγξτε εάν είναι πλήρες το περιεχόμενο.
- Ελέγξτε τη συσκευή και τα αξεσουάρ για ενδεχόμενες ζημιές από τη μεταφορά.
- Φυλάξτε τη συσκευασία αν γίνεται μέχρι την πάροδο της προθεσμίας της εγγύησης.

Κίνδυνος!

Η συσκευή και τα υλικά συσκευασίας δεν είναι παιχνίδια! Τα παιδιά δεν επιτρέπεται να παίζουν με πλαστικές σακούλες, πλαστικές μεμβράνες και μικροαντικείμενα! Υφίσταται κίνδυνος κατάποσης και ασφυξίας!

- Πρωτότυπες Οδηγίες χρήσης
- Υποδείξεις ασφαλείας

3. Σωστή χρήση

Η συσκευή προορίζεται αποκλειστικά και μόνο για το πριόνισμα ξύλων. Το πέσιμο δένδρων επιτρέπεται μόνο εφόσον ο χρήστη έχει εκπαιδευθεί σχετικά. Ο κατασκευαστής δεν ευθύνεται για ζημιές που προκαλούνται από μη ενδεδειγμένη ή εσφαλμένη χρήση.

Η μηχανή επιτρέπεται να χρησιμοποιηθεί μόνο για τον σκοπό για τον οποίο προορίζεται. Κάθε πέραν τούτου χρήση δεν ανταποκρίνεται στο σκοπό για τον οποίο προορίζεται. Για βλάβες που οφείλονται σε παρόμοια χρήση ή για τραυματισμούς παντός είδους ευθύνεται ο χρήστης/χειριστής και όχι ο κατασκευαστής.

Παρακαλούμε να προσέξετε πως οι συσκευές μας δεν προορίζονται και δεν έχουν κατασκευαστεί για επαγγελματική, βιοτεχνική ή βιομηχανική χρήση. Δεν αναλαμβάνουμε εγγύηση σε περίπτωση κατά την οποία η συσκευή χρησιμοποιήθηκε σε συνεργεία, βιοτεχνίες ή στη βιομηχανία ή σε εργασίες παρόμοιες με αυτές.

Προσοχή! Υπολειπόμενοι κίνδυνοι

Ακόμη και σε περίπτωση σωστής και κανονικής χρήσης αυτού του ηλεκτρικού εργαλείου, υφίστανται πάντα υπολειπόμενοι κίνδυνοι. Οι ακόλουθοι κίνδυνοι μπορούν να παρουσιαστούν ανάλογα με το είδος κατασκευής και το μοντέλο αυτής της συσκευής:

1. Τραύματα κοπής σε περίπτωση επαφής με την ακάλυπτη ή περιστρεφόμενη αλυσίδα.
2. Τραύματα κοπής σε περίπτωση αντίκρουσης ή άλλης αθέλητης κίνησης του οδηγού.
3. Κίνδυνος τραυματισμού από εκσφενδονιζόμενα τμήματα της αλυσίδας.
4. Κίνδυνος τραυματισμού από εκσφενδονιζόμενα τμήματα του επεξεργαζόμενου αντικειμένου.
5. Βλάβη της ακοής εάν δεν χρησιμοποιείται η προδιαγεγραμμένη ωτοπροστασία.
6. Προβλήματα αναπνοής από εισπνοή επιβλαβών αερίων και τραυματισμοί δέρματος σε επαφή με βενζίνη.

4. Τεχνικά χαρακτηριστικά

Κυβισμός κινητήρα	41 cm ³
Μέγιστη ισχύς κινητήρα	1,3 kW
Μήκος κοπής	33,5 cm
Μήκος οδηγού	14" (35 cm)
Τμηματισμός αλυσίδας	(3/8"), 9,525 mm
Πάχος αλυσίδας	(0,05"), 1,27 mm
Αριθμός στροφών ραλεντί	3100 ± 300 min ⁻¹
Μέγιστος αριθμός στροφών με σετ κοπής	11000 min ⁻¹
Μέγ. ταχύτητα αλυσίδας	21 m/s
Χωρητικότητα ρεζερβουάρ	260 cm ³
Χωρητικότητα ντεπόζιτου λαδιού	210 cm ³
Αντιδονητικό σύστημα	ναί
Δόντια τροχού αλυσίδας	6 δόντια x 9,525 mm
Καθαρό βάρος χωρίς αλυσίδα και οδηγό ..	4,5 kg
Στάθμη ηχητικής πίεσης L _{PA} (ISO 22868) στο σημείο εργασίας του χειριστή	99 dB(A)
Αβεβαιότητα K _{PA}	3 dB(A)
Μετρηθείσα στάθμη ηχητικής ισχύος L _{WA} (ISO 22868)	110 dB(A)
Αβεβαιότητα K _{WA}	3 dB(A)
Εγγυημένη στάθμη ηχητικής ισχύος L _{WA} (ISO 2000/14/ΕΚ)	114 dB(A)
Δονήσεις αην (μπροστινή χειρολαβή) (ISO 22867)	μέγ. 7 m/s ²
Αβεβαιότητα K _{nv}	1,5 m/s ²
Δονήσεις αην (πίσω χειρολαβή) (ISO 22867)	μέγ. 6,5 m/s ²
Αβεβαιότητα K _{nv}	1,5 m/s ²
Μπουζί	L8RTF
Απόσταση ηλεκτροδίων	0,6 mm
Τύπος αλυσίδας	KANGXIN 3/8LP-53
.....Oregon 91P053X / Oregon 91P052X	
Τύπος λόγχης	Kangxin AP14-53-509P
.....Oregon 140SDEA041 (518302)	

Περιορίστε την δημιουργία θορύβου και τις δονήσεις στο ελάχιστο!

- Να χρησιμοποιείτε μόνο συσκευές σε άψογη κατάσταση.
- Να συντηρείτε και να καθαρίζετε τακτικά τη συσκευή.
- Να προσαρμόζετε στη συσκευή τον τρόπο εργασίας σας.
- Προσέξτε να μην υπερφορτώνετε τη συσκευή.
- Αφήστε τη συσκευή να ελαττωθεί από ειδικό τεχνίτη.

- Να απενεργοποιείτε τη συσκευή όταν δεν την χρησιμοποιείτε.
- Να φοράτε γάντια.

5. Πριν τη θέση σε λειτουργία

Κίνδυνος: Εκκινήστε τον κινητήρα μόνο όταν έχετε τελειώσει την συναρμολόγηση της αλυσίδας.

Προσοχή: Κατά την εργασία με την αλυσίδα να φοράτε πάντα προστατευτικά γάντια.

5.1 Τοποθέτηση του οδηγού

Για να τροφοδοτούνται με λάδι ο οδηγός και η αλυσίδα, **ΝΑ ΧΡΗΣΙΜΟΠΟΙΕΙΤΕ ΜΟΝΟ ΤΟΝ ΓΝΗΣΙΟ ΟΔΗΓΟ**. Η τρύπα λαδώματος (εικ. 2 / αρ. Α) πρέπει να είναι ελεύθερη από ρύπους και εναποθέσεις.

1. Σιγουρευτείτε πως ο μοχλός φρένου της αλυσίδας έχει τραβηχτεί πίσω στη θέση ΑΠΟΖΕΥΞΗ (εικ. 3Α).
2. Αφαιρέστε τον τροχό στερέωσης του οδηγού (20). Αφαιρέστε το κάλυμμα (Εικ. 3Β).
3. Στρίψτε τη βίδα ρύθμισης (19) ΑΡΙΣΤΕΡΟΣΤΡΟΦΑ, μέχρι η ΓΩΝΙΑ (Ε) (προεξοχή) να βρίσκεται στο τέλος της διαδρομής της προς την κατεύθυνση κυλίνδρου του συμπλέκτη και οδοντωτού τροχού (Εικ. 3Β/3C).
4. Τοποθετήστε το άκρο του οδηγού με την εγκοπή πάνω στο μπουλόνι του οδηγού (F). Ευθυγραμμίστε τον οδηγό έτσι, ώστε το ΑΓΚΙΣΤΡΟ να προσαρμόζεται στην τρύπα (G) στον οδηγό (εικ. 3C/3D).

5.2 Τοποθέτηση του αλυσίδας

1. Ανοίξτε την αλυσίδα σε μακρόστενο κύκλο, όπου οι κοπές (Α) να δείχνουν ΔΕΞΙΟΣΤΡΟΦΑ γύρω γύρω (εικ. 4Α).
2. Βάλτε την αλυσίδα γύρω από τον οδοντωτό τροχό (Β) πίσω από τον συμπλέκτη (C). Προσέξτε πως οι κρίκοι της αλυσίδας πρέπει να βρίσκονται ανάμεσα από τα δόντια (εικ. 4Β).
3. Βάλτε τους κρίκους μετάδοσης κίνησης στον αύλακα (D) και γύρω από το άκρο του οδηγού (εικ. 4Β).

Υπόδειξη: Η αλυσίδα μπορεί να κρέμεται λίγο στο κάτω τμήμα της αλυσίδας. Αυτό είναι κάτι φυσιολογικό.

4. Τραβήξτε τον οδηγό προς τα εμπρός μέχρι να εφαρμόζει καλά η αλυσίδα. Σιγουρευτείτε πως οι κρίκοι μετάδοσης κίνησης βρίσκονται στον αύλακα του οδηγού.
5. Τοποθετήστε το κάλυμμα του συμπλέκτη (Εικ. 5) και στρίψτε τον τροχό στερέωσης του οδηγού (20) δεξιόστροφα για να το στερεώσετε. Η αλυσίδα δεν επιτρέπεται να γλιστρήσει από τον οδηγό προς τα κάτω. Σφίξτε με το χέρι τη βίδα στερέωσης και ακολουθήστε τις οδηγίες για τη ρύθμιση σύμφωνα με το κεφάλαιο ΡΥΘΜΙΣΗΣ ΤΗΣ ΤΑΣΗΣ ΤΗΣ ΑΛΥΣΙΔΑΣ.
2. Μετά τη σωστή ρύθμιση, η μύτη του οδηγού να δείχνει προς τα επάνω, σφίξτε καλά τον τροχό στερέωσης του οδηγού (20).

Υπόδειξη! Μία νέα αλυσίδα χαλαρώνει έτσι ώστε μετά από περ. 5 κοπές πρέπει να επανασφίχτεί. Αυτό είναι κάτι φυσιολογικό στις καινούργιες αλυσίδες και το χρονικό διάστημα μεταξύ των επαναρυθμίσεων όλο και μεγαλώνει.

Υπόδειξη! Εάν η αλυσίδα είναι ΠΟΛΥ ΧΑΛΑΡΗ ή ΠΟΛΥ ΤΕΝΤΩΜΕΝΗ, φθείρεται πιο γρήγορα ο τροχός μετάδοσης κίνησης, ο οδηγός, η αλυσίδα και το έδρανο του στροφαλοφόρου άξονα. Εικ. 6 ενημερώνει για την σωστή τάνυση Α (υψηλή κατάσταση) και τάνυση Β (θερμή κατάσταση). Εικ. C δείχνει μία πολύ χαλαρή αλυσίδα.

5.3 Ρύθμιση της τάσης της αλυσίδας

Η σωστή τάση της αλυσίδας είναι εξαιρετικά σημαντική και πρέπει να ελέγχεται πριν την εκκίνηση και κατά τη διάρκεια όλων των εργασιών με το πριόνι. Εάν αφιερώσετε λίγο χρόνο για τη σωστή ρύθμιση της αλυσίδας, θα έχετε καλύτερα αποτελέσματα και παρατείνετε τη διάρκεια ζωής της αλυσίδας. **Προσοχή:** Κατά την εργασία με την αλυσίδα ή κατά τη διάρκεια της ρύθμισής της να φοράτε πάντα εξαιρετικά προστατευτικά γάντια.

1. Να κρατάτε τη μύτη του οδηγού προς τα επάνω και να στρίψετε τον τροχό τάσης της αλυσίδας (19) ΔΕΞΙΟΣΤΡΟΦΑ για να αυξήσετε την τάση της αλυσίδας (Εικ. 5). Όταν στρίβετε τη βίδα ΑΡΙΣΤΕΡΟΣΤΡΟΦΑ, χαλαρώνετε την αλυσίδα. Ελέγξτε, εάν η αλυσίδα έχει τοποθετηθεί γύρω από όλο τον οδηγό (Εικ. 6).
2. Μετά τη ρύθμιση, η μύτη του οδηγού εξακολουθεί να είναι προς τα επάνω, σφίξτε καλά τον τροχό στερέωσης του οδηγού (20). Η αλυσίδα θα είναι καλά τεντωμένη, όταν εφαρμόζει καλά και όταν μπορείτε να την κινήσετε με το χέρι.

Υπόδειξη: Εάν η αλυσίδα κινείται μόνο δύσκολα γύρω από τον οδηγό ή όταν μπλοκάρει, τότε είναι πολύ τεντωμένη. Ακολουθήστε τα εξής βήματα για να την χαλαρώσετε:

1. Λασκάρτε τον τροχό στερέωσης του οδηγού (20) κατά ½ περιστροφή. Χαλαρώστε την αλυσίδα (19) με αργή ΑΡΙΣΤΕΡΟΣΤΡΟΦΗ στροφή της ρυθμιστικής βίδας. Τραβήξτε την αλυσίδα προς τα εμπρός και προς τα πίσω πάνω στον οδηγό. Συνεχίστε μέχρι να κινείται ομαλά η αλυσίδα αλλά να συνεχίζει να είναι εφαρμοστή. Αυξήστε την τάση, στρίβοντας την ρυθμιστική βίδα ΔΕΞΙΟΣΤΡΟΦΑ.

5.4 Καύσιμο και λάδι

Καύσιμο

Για άριστα αποτελέσματα να χρησιμοποιείτε κοινή, αμόλυβδη βενζ.ινη, αναμιγμένη με ειδικό λάδι για δίχρονους κινητήρες.

Μίγμα καυσίμου.

Να αναμειγνύετε το καύσιμο με το λάδι για δίχρονους κινητήρες σε κατάλληλο δοχείο. Ανακινήστε το δοχείο για καλή ανάμιξη.

Υπόδειξη: Μη χρησιμοποιείτε για το πριόνι αυτό καθαρή βενζίνη. Ο κινητήρας θα υποστεί βλάβη και εσείς χάνετε την αξίωση εγγύησης για το προϊόν αυτό. Μη χρησιμοποιείτε μίγμα καυσίμου που φυλάχθηκε για περισσότερο από 90 ημέρες.

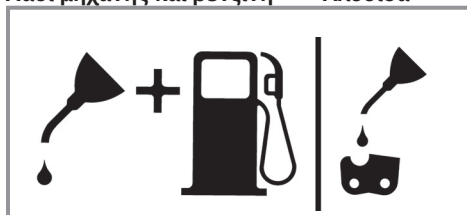
Υπόδειξη: Πρέπει να χρησιμοποιηθεί ειδικό λάδι δίχρονων κινητήρων για δίχρονους κινητήρες με ψύξη αέρα σε αναλογία μείγματος 1:40. Μη χρησιμοποιείτε λάδι για δίχρονους κινητήρες σε αναλογία 1:100. Το λάδι αυτό δεν επαρκεί, χαλάει τον κινητήρα και εσείς χάνετε στην περίπτωση αυτή την αξίωση εγγύησης για τον κινητήρα.

Συνιστώμενα καύσιμα

Μερικές κοινές βενζίνες έχουν αναμιχθεί με ενώσεις αλκοόλης ή αιθέρα για να ανταποκρίνονται στα πρότυπα για καθαρά καυσαέρια. Ο κινητήρας λειτουργεί ικανοποιητικά με όλα τα είδη βενζίνας, ακόμη και με βενζίνες εμπλουτισμένες με οξυγόνο. Είναι προτιμότερο να χρησιμοποιείτε αμόλυβδη βενζίνη.

Λάδωμα αλυσίδας και οδηγού

Κάθε φορά όταν γεμίσετε το ρεζερβουάρ με βενζίνη, πρέπει να συμπληρώσετε και το ντεπόζιτο του λαδιού της αλυσίδας. Συνιστάται η χρήση κοινού λαδιού για αλυσίδες.

Λάδι μηχανής και βενζίνη Αλυσίδα

Μείγμα 1:40

Μόνο λάδι

Έλεγχοι πριν βάλετε μπροστά τον κινητήρα

Κίνδυνος: Ποτέ μη βάλετε μπροστά και μη χρησιμοποιήσετε την αλυσίδα, όταν δεν είναι καλά προσαρμοσμένος ο οδηγός και η αλυσίδα.

1. Συμπληρώστε το ρεζερβουάρ καυσίμου (21) με το σωστό μείγμα καυσίμου (Εικ. 4).
2. Γεμίστε το ντεπόζιτο λαδιού (22) με λάδι για αλυσίδες (Εικ. 4).

Αφού γεμίσετε το ρεζερβουάρ και το ντεπόζιτο λαδιού, κλείστε τα πώματα με το χέρι. Μη χρησιμοποιείτε εργαλεία.

6. Χειρισμός

Ελέγξτε τη συσκευή πριν τη χρήση για ενδεχόμενες βλάβες και μη τη χρησιμοποιήσετε σε περίπτωση που διαπιστώσετε βλάβη. Η εκκίνηση της συσκευής επιτρέπεται μόνο με ενεργοποιημένο φρένο της αλυσίδας. Το φρένο της αλυσίδας είναι ενεργοποιημένο, όταν ο μοχλός φρένου (6) είναι πιεσμένος προς τα εμπρός.

Εξήγηση του τρόπου λειτουργίας, βλέπε – Έλεγχος του φρένου της αλυσίδας – Έλεγχος στατικής.**6.1 Φρένο αλυσίδας**

Το αλυσοπρίονο διαθέτει ένα φρένο αλυσίδας, το οποίο μειώνει τους τραυματισμούς από τον κίνδυνο αντίκρουσης. Το φρένο ενεργοποιείται όταν ασκείται πίεση στην προστασία χεριών (6). Π.χ. όταν κατά την αντίκρουση κτυπήσει το χέρι του χειριστή στην προστασία χεριού

(6). Σε περίπτωση ενεργοποίησης του φρένου, ακινητοποιείται απότομα η αλυσίδα (3).

Προειδοποίηση: Το φρένο της αλυσίδας προορίζεται μεν για να ελαττώσει τον κίνδυνο τραυματισμών από αντίκρουση, δεν είναι όμως σε θέση να προσφέρει επαρκή προστασία, όταν χειρίζεστε αμελώς το πριόνι. Να ελέγχετε τακτικά, εάν λειτουργεί σωστά το αλυσόφρενο. Να ελέγχετε το αλυσόφρενο πριν την πρώτη κοπή, αφού κόψετε πολλές φορές και σε κάθε περίπτωση μετά από εργασίες συντήρησης στο αλυσόφρενο.

6.1.1 Έλεγχος του φρένου της αλυσίδας (εικ. 5A/5B/6)**Έλεγχος στατικής (με σβησμένη μηχανή)****Απενεργοποιημένο φρένο αλυσίδας (η αλυσίδα (3) μετακινείται ελεύθερα)**

1. Τραβήξτε την μπροστινή προστασία χεριών (6) προς την κατεύθυνση της μπροστινής χειρολαβής (7). Η μπροστινή χειρολαβή (6) πρέπει να κουμπώσει και να το ακούσετε καλά. (Εικ. 5A)
2. Η αλυσίδα (3) πρέπει να μπορεί να μετατοπίζεται πάνω στον οδηγό (2).

Ενεργοποιημένο φρένο αλυσίδας (η αλυσίδα (3) μπλοκάρει)

1. Πιέστε την μπροστινή προστασία χεριών (6) προς την κατεύθυνση του οδηγού (2). Πρέπει να ακούσετε πως κούμπωσε η μπροστινή ασφάλεια χεριών (6). (Εικ. 5B)
2. Δεν επιτρέπεται να μπορεί να μετατοπίζεται η αλυσίδα (3) πάνω στον οδηγό (2).

Υπόδειξη: Η μπροστινή προστασία χεριών (6) πρέπει να κουμπώνει και στις δύο θέσεις. Εάν αισθάνεστε μεγάλη αντίσταση, ή εάν δεν κουμπώνει η μπροστινή προστασία χεριών (6), μη χρησιμοποιείτε το πριόνι. Δώστε το για επισκευή σε συμβεβλημένο συνεργείο εξυπηρέτησης πελατών.

Δυναμικός έλεγχος (δεν εκκινείται η μηχανή)

1. Τοποθετήστε το πριόνι σε σκληρή, επίπεδη επιφάνεια
2. Με το αριστερό χέρι κρατάτε τη μπροστινή χειρολαβή (7).
3. Τώρα να γίνει εκκίνηση της μηχανής σύμφωνα με τις οδηγίες για εκκίνηση. (βλέπε 6.2 ή 6.3)

4. Απενεργοποιήστε το φρένο της αλυσίδας (τραβήξτε την μπροστινή προστασία χεριών (6) προς την κατεύθυνση της μπροστινής χειρολαβής (7)). (εικ. 5A)
5. Πιάστε την πίσω χειρολαβή (8) με το δεξί χέρι.
6. Μετά από μία σύντομη φάση που χρειάζεται για να ζεσταθεί η μηχανή, πατήστε φουλ το γκάτσι. Με την πλάτη του αριστερού χεριού πιέστε την μπροστινή προστασία χεριών (6) προς την κατεύθυνση του οδηγού (2). Έτσι ενεργοποιείται το φρένο της αλυσίδας. (Εικ. 6)

Κίνδυνος: Να ενεργοποιείτε το αλυσόφρενο αργά και με προσοχή. Να λρατάτε το πριόνι με τα δύο χέρια να προσέχετε να το κρατάτε στερεά. Το πριόνι δεν επιτρέπεται να έρχεται σε επαφή με αντικείμενα.

7. Η αλυσίδα (3) πρέπει να ακινητοποιηθεί αυτόματα. Αφήστε αμέσως ελεύθερο το μοχλό του γκαζιού (11), μόλις ακινητοποιηθεί η αλυσίδα (3).

Κίνδυνος: Εάν δεν ακινητοποιηθεί η αλυσίδα (3), απενεργοποιήστε τον κινητήρα και παραδώστε το πριόνι σε συμβεβλημένο συνεργείο εξυπηρέτησης πελατών.

6.1.2 Έλεγχος συμπλέκτη

Να διεξάγετε τακτικούς ελέγχους λειτουργίας του συμπλέκτη. Να ελέγχετε το αλυσόφρενο πριν την πρώτη κοπή, αφού κόψετε πολλές φορές μετά από εργασίες συντήρησης στο αλυσόφρενο και όταν εκτεθεί το αλυσοπριόνιο σε κρούσεις ή εάν πέσει κάτω.

1. Τώρα να γίνει εκκίνηση της μηχανής σύμφωνα με τις οδηγίες για εκκίνηση. (βλέπε 6.2 ή 6.3)
2. Πιέστε σύντομα τον μοχλό γκαζιού (11) και αφήστε τον πάλι ελεύθερο για να εξασφαλίσετε το ότι λάσκαρε η ασφάλιση της στραγγαλιστικής βαλβίδας και ο κινητήρας λειτουργεί σε λειτουργία κενού.
3. Η αλυσίδα (3) πρέπει να σταματάει στη λειτουργία κενού. Ο συμπλέκτης έχει κατασκευαστεί έτσι ώστε κατά την αύξηση του αριθμού στροφών κατά 1,25 δεν επιτρέπεται να διαπιστώνεται κίνηση της αλυσίδας.

Κίνδυνος: Εάν δεν ακινητοποιηθεί η αλυσίδα (3), απενεργοποιήστε τον κινητήρα και παραδώστε το πριόνι σε συμβεβλημένο συνεργείο εξυπηρέτησης πελατών.

Κίνδυνος: Να ακινητοποιείτε πάντα το φρένο της αλυσίδας (6) προτού βάλετε μπροστά τη μηχανή.

6.2 Εκκίνηση με ψυχρό κινητήρα (7A-7D)

Γεμίστε στο ρεζερβουάρ την απαιτούμενη ποσότητα μίγματος βενζίνης/λαδιού. (βλέπε εδάφιο 5.3)

1. Τοποθετήστε τη συσκευή σε σκληρή, επίπεδη επιφάνεια
2. Βάλτε τον διακόπτη ενεργοποίησης/ απενεργοποίησης (10) στη θέση „I“ (Εικ. 7A)
3. Πιέστε την αντλία καύσιμου (Primer) (εικ. 6/ αρ. 25) 10 φορές.
4. Τραβήξτε προς τα έξω το τσοκ (13) (εικ. 7B)

Υπόδειξη: Με πίεση του τσοκ I (13) ανοίγει συγχρόνως λίγο η στραγγαλιστική βαλβίδα και ακινητοποιείται στη θέση αυτή. Αυτό συνεπάγεται την αύξηση του αριθμού στροφών λειτουργίας κενού, το πριόνι εκκινείται ταχύτερα.

5. Κρατήστε καλά τη συσκευή και τραβήξτε το σχοινί εκκίνησης (9) προς τα έξω μέχρι την πρώτη αντίσταση. Τραβήξτε τώρα τη λαβή εκκίνησης (9) γρήγορα 3 φορές. (Εικ. 7C/7D)
6. Πιέστε μέσα το τσοκ (13).
7. Κρατήστε καλά τη συσκευή και τραβήξτε το σχοινί εκκίνησης (9) προς τα έξω μέχρι την πρώτη αντίσταση. Τραβήξτε τώρα περισσότερες φορές τη λαβή εκκίνησης (9) μέχρι να πάρει μπροστά η μηχανή. (Εικ. 7D)

Υπόδειξη: Μην αφήστε τη λαβή εκκίνησης (9) να πεταχτεί προς τα πίσω. Αυτό μπορεί να προκαλέσει ζημιές. Όταν αρχίσει να παίρνει μπροστά ο κινητήρας, αφήστε τον να ζεσταθεί περ. να ζεσταθεί επί 10 δευτερόλεπτα.

Προειδοποίηση: Λόγω της λίγο ανοικτής στραγγαλιστικής βαλβίδας αρχίζει το εργαλείο κοπής να εργάζεται με εκκινθέντα τον κινητήρα. Πιέστε ελαφριά το μοχλό του γκαζιού (11). Η ακινητοποίηση της στραγγαλιστικής βαλβίδας λασκάρει και ο κινητήρας επιστρέφει στη λειτουργία κενού. (Εικ. 7C)

8. Εάν ο κινητήρα μετά από 8 τραβήγματα του σχοινιού εκκίνησης δεν πάρει μπροστά, να

επαναλάβετε ταβήματα 1-7.

Προσέξτε: Εάν ο κινητήρας δεν πάρει μπροστά ακόμη και μετά από περισσότερες προσπάθειες, διαβάστε το κεφάλαιο „Αποκατάσταση βλαβών στον κινητήρα“.

Προσέξτε: Να τραβάτε το σχοινί εκκίνησης πάντα ίσια προς τα έξω. Εάν τραβηχτεί σε γωνία, δημιουργείται τριβή στη θηλιά. Εξαιτίας της τριβής αυτής φθείρεται το σχοινί και καταστρέφεται ταχύτερα. Να κρατάτε πάντα τη λαβή εκκίνησης, όταν τραβιέται το σχοινί πάλι προς τα μέσα. Μην αφήνετε ποτέ το σχοινί να ξαναπετιέται μέσα αφού το έχετε τραβήξει προς τα έξω.

6.3 Εκκίνηση με θερμό κινητήρα (7A-7D)

(Η συσκευή ήταν ακινητοποιημένη λιγότερο από 15-20 λεπτά)

1. Τοποθετήστε τη συσκευή σε σκληρή, επίπεδη επιφάνεια.
2. Βάλτε τον διακόπτη ενεργοποίησης/ απενεργοποίησης (10) στη θέση „I“ (Εικ. 7A)
3. Κρατήστε καλά τη συσκευή και τραβήξτε το σχοινί εκκίνησης προς τα έξω μέχρι την πρώτη αντίσταση. Τραβήξτε τώρα περισσότερες φορές τη λαβή εκκίνησης (9) μέχρι να πάρει μπροστά η μηχανή. Η συσκευή πρέπει τώρα να πάρει μπροστά μετά από 1-2 τραβήγματα. Εάν μετά από 6 τραβήγματα δεν πάρει μπροστά η συσκευή, επαναλάβετε τα βήματα 1-7 ακολουθώντας τις οδηγίες στο εδάφιο 6.2. (εικ. 7D)

6.4 Ακινητοποίηση του κινητήρα

1. Αφήστε ελεύθερο το μοχλό γκαζιού και περιμέντε μέχρι να έλθει ο κινητήρας στην ταχύτητα ρελαντί.
2. Νάλτε τον διακόπτη ενεργοποίησης/ απενεργοποίησης στο “Stop (0)” για να ακινητοποιήσετε τον κινητήρα.

Υπόδειξη! Για να ακινητοποιήσετε τον κινητήρα σε περίπτωση έκτακτης ανάγκης, ενεργοποιήστε το φρένο της αλυσίδας κα βάλτε τον διακόπτη ενεργοποίησης/απενεργοποίησης στο “Stop (0)”

6.5 Γενικές οδηγίες κοπής

Κίνδυνος! Δεν επιτρέπεται η κοπή δένδρων χωρίς την σχετική εκπαίδευση.

Κοπή δένδρων

- Κοπή δέντρου σημαίνει το πριόνισμα ενός δέντρου. Τα μικρά δέντρα με διάμετρο από 15 – 18 εκ. κόβονται συνήθως με μία κοπή. Σε μεγαλύτερα δέντρα πρέπει να γίνουν εγκοπές. Οι εγκοπές προσδιορίζουν την κατεύθυνση πτώσης του δέντρου.
- Πριν την αρχή της κοπής να επιλέξετε διάδρομο διαφυγής (A). Ο διάδρομος διαφυγής να είναι προς τα πίσω και διαγωνίως προς την όπισθεν της αναμενόμενης κατεύθυνσης πτώσης του δέντρου, όπως φαίνεται στην εικ. 8.
- Όταν κόβετε ένα δέντρο σε πλαγιά, ο χειριστής του αλυσοπριόνου να στέκεται στην ανηφόρα της πλαγιάς, επειδή το δέντρο μετά την κοπή θα πέσει ή θα κυλίσει προς τα κάτω.
- Η κατεύθυνση πτώσης του δέντρου (B) ορίζεται από την εγκοπή. Πριν την κοπή του δέντρου να λάβετε υπόψη σας την διάταξη μεγ'λυτερων κλαδιών και την φυσική κλίση του δέντρου, για να μπορέσετε να προβλέψετε την κατεύθυνση πτώσης του δέντρου (εικ. 8).
- Μην κόβετε δέντρα, όταν φυσάει δυνατός αέρας ή αέρας από διαφορετικές κατευθύνσεις ή όταν υφίσταται κίνδυνος πρόκλησης ζημιάς σε ιδιοκτησία τρίτου. Συμβουλευθείτε εξειδικευμένα πρόσωπα πίν κόψετε ένα δέντρο. Μην κόβετε δέντρα όταν υπάρχει κίνδυνος να πέσουν σε αγωγούς. Σε περίπτωση αμφιβολίας ενημερώστε την Υπηρεσία που είναι αρμόδια για τους αγωγούς πριν κόψετε το δέντρο.

Γενικές κατευθυντήριες γραμμές για την κοπή δέντρων (εικ. 9)

Συνήθως η κοπή δέντρου αποτελείται από 2 κύριες κοπές. Την εγκοπή (C) και την τελική κοπή (D).

- Αρχίστε με την επάνω εγκοπή (C) στην πλευρά πτώσης του δέντρου (E). Προσέξτε να μην είναι πολύ βαθιά η κάτω εγκοπή. Η εγκοπή (C) να είναι τόσο βαθιά, ώστε να δημιουργείται σημείο στήριξης (F), αρκετά πλατύ και παχύ. Η εγκοπή να είναι αρκετά πλατιά, ώστε να ελέγχεται η πτώση του δέντρου για όσο μεγαλύτερο διάστημα γίνεται.

- Ποτέ μη στέκεστε μπροστά σε δέντρο στο οποίο έχει γίνει εγκοπή. Να εκτελείτε την τελική κοπή (D) στην άλλη πλευρά του δέντρου περ. 3-5 εκ. Πάνω από το άκρο της εγκοπής (C). Ποτέ μην πριονίζετε τελειώς τον κορμό. Να αφήνετε πάντα ένα σημείο στήριξης. Το σημείο οστήριξης F υγκρατεί το δέντρο. Εάν κόψετε τον κορμό πέρα για πέρα, δεν είστε σε θέση να ελέγξετε την κατεύθυνση πτώσης του δέντρου. Βάλτε μία σφήνα ή έναν μοχλό στην εγκοπή πριν το δέντρο αρχίσει να είναι ασταθές και να κινείται. Ο οδηγός δεν μπορεί τότε να μπλοκαριστεί στην τελική κοπή, εάν δεν προβλέψετε σωστά την κατεύθυνση πτώσης. Απαγορέψτε σε θεατές στην πρόσβαση στην περιοχή πτώσης του δέντρου προτού το κόψετε για να πέσει.
- Ελέγξτε πριν την εκτέλεση της τελικής κοπής, εάν βρίσκονται θεατές, ζώα ή εμπόδια στην περιοχή πτώσης του δέντρου.

Τελική κοπή του δέντρου

- Παρεμπόδιστε το μπλοκάρισμα του οδηγού ή της αλυσίδας (B) με ξύλινες ή πλαστικές σφήνες. Οι σφήνες ελέγχουν και την πτώση του δέντρου (εικ. 10).
- Εάν η διάμετρος του ξύλου που κόβετε είναι μεγαλύτερη από το μήκος του οδηγού, να κάνετε δύο εγκοπές όπως φαίνεται στην εικόνα 11.
- Όταν η τελική κοπή πλησιάζει το σημείο στήριξης, τότε αρχίζει η πτώση του δέντρου. Μόλις αρχίσει να πέφτει το δέντρο, βγάλτε το πριόνι από την εγκοπή, ακινητοποιήστε τον κινητήρα, ακουμπήστε κάπου το αλυσοπρίονο και εγκαταλείψτε την περιοχή μέσω του διαδρόμου διαφυγής (εικ. 8).

Απομάκρυνση κλαδιών

- Τα κλαδιά απομακρύνονται από το κομμένο δέντρο. Απομακρύντε τα κλαδιά που στηρίζουν το δέντρο (A), μόνο όταν κοπεί το δέντρο κατά μήκος (εικ. 12). Τα κλαδιά που βρίσκονται υπό ένταση πρέπει να κοπούν από κάτω προς επάνω, για να μην μπλοκάρει το αλυσοπρίονο.
- Μην κόβετε ποτέ κλαδιά, όταν στέκεστε πάνω στο δέντρο.

Κοπή κατά μήκος

- Να κόβετε τον κομμένο κορμό του δέντρου με επιμήκεις κοπές. Να προσέχετε να στέκεστε σταθερά και να βρίσκεστε πάντα στην επάνω πλευρά όταν κόβετε σε πλαγιά. Εάν γίνεται ο κορμός να είναι έτσι στηριγμένος, ώστε το τμήμα που κόβεται να μην βρίσκεται στο δάπεδο. Εάν στηρίζονται και τα δύο άκρα του κορμού και εσείς πρέπει να κόψετε στη μέση, κάντε μία μισή κοπή από πάνω δια μέσω του κορμού και μετά την κοπή από κάτω προς επάνω. Έτσι δεν μπλοκάρει ο οδηγός και η αλυσίδα στον κορμό. Προσέξτε να μην κόβει το πριόνι στο έδαφος, διότι έτσι το αλυσοπρίονο θα αμβλύνει γρήγορα. Όταν κόβετε να στέκεστε πάντα στην επάνω πλευρά μίας πλαγιάς.

1. Όταν ο κορμός στηρίζεται καθ' όλο το μήκος του: Να κόβετε από πάνω και να προσέχετε να μην κόβετε στο έδαφος (εικ. 13A).

2. Όταν ο κορμός στηρίζεται μόνο σε μία άκρη του: Κόψτε πρώτα το 1/3 της διαμέτρου του κορμού από κάτω προς επάνω για να αποφύγετε την απόθραυση. Κατόπιν κόψτε από πάνω προς την πρώτη εγκοπή για να αποφύγετε το μπλοκάρισμα (εικ. 13B).

3. Όταν ο κορμός στηρίζεται στα δύο άκρα του: Κόψτε πρώτα το 1/3 της διαμέτρου του κορμού από πάνω προς τα κάτω για να αποφύγετε την απόθραυση. Κατόπιν κόψτε από κάτω προς την πρώτη εγκοπή για να αποφύγετε το μπλοκάρισμα (εικ. 13C).

- Η καλύτερη μέθοδος για να κόψετε έναν κορμό κατά μήκος είναι με τη χρήση μίας βάσης πριονίσματος. Εάν αυτό δεν είναι δυνατό, να ανασηκώσετε τον κορμό με τη βοήθεια των κλαδιών ή με βάσεις και να το στηρίξετε. Σιγουρευτείτε πως ο κορμός που θέλετε να κόψετε είναι καλά σταθεροποιημένος.

Κατά μήκος κοπή πάνω σε βάση πριονίσματος (εικ. 14)

Για τη δική σας ασφάλεια και προς διευκόλυνση της εργασίας σας απαιτείται η σωστή θέση για μία κάθετη κοπή.

- Να κρατάτε το πριόνι γερά με τα δύο χέρια και να εκτελείτε την κοπή προς τα δεξιά μπροστά από το σώμα σας.
- Να κρατάτε το αριστερό χέρι όσο πιο ίσια γίνεται.

C. Μοιράστε το βάρος του σώματος στα δύο πόδια σας.

Προσοχή! Να προσέχετε κατά τη διάρκεια του πριονίσματος να είναι καλά λαδωμένη και η αλυσίδα και ο οδηγός.

7. Καθαρισμός, συντήρηση, αποθήκευση και παραγγελία ανταλλακτικών

Πριν από όλες τις εργασίες καθαρισμού και συντήρησης να βγάζετε το βύσμα του μπουζί.

7.1 Καθαρισμός

- Να κρατάτε όσο πιο ελεύθερα από σκόνη και ακαθαρσίες γίνεται τα συστήματα προστασίας, τις σχισμές εξαερισμού και το κέλυφος του μοτέρ. Σκουπίζετε τη συσκευή με ένα καθαρό πανί, ή καθαρίστε το με πεπεισμένο αέρα σε χαμηλή πίεση.
- Συνιστούμε να καθαρίζετε τη συσκευή αμέσως μετά από κάθε χρήση.
- Να καθαρίζετε τη συσκευή τακτικά με ένα νωπό πανί και λίγο μαλακό σαπούνι. Μη χρησιμοποιείτε καθαριστικά ή διαλύτες, γιατί δεν αποκλείεται να καταστρέψουν την επιφάνεια της συσκευής. Προσέξτε να μην περάσει νερό στο εσωτερικό της συσκευής.

7.2 Συντήρηση

Προειδοποίηση: Όλες οι εργασίες συντήρησης σε αυτό το αλυσοπρίονο, εξαερισμένων αυτών που αναφέρονται σ' αυτές τις Οδηγίες χρήσης, επιτρέπεται να εκτελούνται μόνο από συμβεβλημένο συνεργείο εξυπηρέτησης πελατών.

7.2.1 Φίλτρο αέρα

Υπόδειξη: Ποτέ μη χρησιμοποιείτε το πριόνι χωρίς το φίλτρο αέρα. Διαφορετικά θα μπουν ρύποι και σκόνη στον κινητήρα και θα πάθει βλάβη. Να διατηρείτε το φίλτρο του αέρα καθαρό! Το φίλτρο του αέρα πρέπει να καθαρίζεται κάθε 20 ώρες λειτουργίας ή να αντικαθίσταται.

Καθαρισμός του φίλτρου του αέρα (Εικ. 15A/15B)

1. Αφαιρέστε το επάνω κάλυμμα του φίλτρου αέρα (14) αφαιρώντας τη βίδα στερέωσης (A) του καλύμματος. Έτσι αφαιρείται το κάλυμμα (Εικ. 15A).
2. Αφαιρέστε το φίλτρο αέρα (15)

ανασηκώνοντάς το (Εικ. 15B).

3. Καθαρίστε το φίλτρο του αέρα. Πλύντε το φίλτρο με καθαρό, ζεστό σαπουνόνερο. Αφήστε το να στεγνώσει στον αέρα.

Υπόδειξη: Συνιστάται να έχετε πάντα ένα ανταλλακτικό φίλτρο.

4. Τοποθετήστε μέσα το φίλτρο. Τοποθετήστε το κάλυμμα του φίλτρου του αέρα (14). Προσέξτε το κάλυμμα να ταιριάζει ακριβώς. Σφίξτε τη βίδα στερέωσης του καλύμματος.

7.2.2 Φίλτρο καυσίμου (Εικ. 15C)

Υπόδειξη: Ποτέ μη χρησιμοποιείτε το πριόνι χωρίς φίλτρο καυσίμου. Μετά από 100 ώρες λειτουργίας πρέπει το φίλτρο καυσίμου είτε να καθαριστεί είτε να αντικατασταθεί σε περίπτωση βλάβης. Εκκενώστε τελείως το ρεζερβουάρ βενζίνης προτού αντικαταστήσετε το φίλτρο.

1. Αφαιρέστε το πώμα του ρεζερβουάρ.
2. Λυγίστε ένα μαλακό σύρμα.
3. Βάλτε το στο στόμιο του ρεζερβουάρ και κρεμάστε τον σωλήνα καυσίμου. Τραβήξτε προσεκτικά τον σωλήνα προς το στόμιο, μέχρι να μπορείτε να το πιάσετε με τα δάκτυλά σας.

Υπόδειξη: Μην τραβήξετε τον σωλήνα τελείως από το ρεζερβουάρ.

4. Ανασηκώστε το φίλτρο από το ρεζερβουάρ.
5. Βγάλτε το φίλτρο με περιστροφική κίνηση και καθαρίστε το. Εάν έχει χαλάσει, απορρίψτε το φίλτρο.
6. Τοποθετήστε ένα νέο φίλτρο ή το καθαρισμένο φίλτρο. Τοποθετήστε ένα άκρο του φίλτρου στο στόμιο του ρεζερβουάρ. Σιγουρευτείτε πως το φίλτρο βρίσκεται στην κάτω γωνία του ρεζερβουάρ. Με ένα μακρύ κατασαβίδι φέρτε το φίλτρο στη σωστή του θέση.
7. Γεμίστε το ρεζερβουάρ με φρέσκο μίγμα καυσίμου. Βλέπε το κεφάλαιο ΚΑΥΣΙΜΟ ΚΑΙ ΛΑΔΙ. Τοποθετήστε το πώμα του ρεζερβουάρ.

7.2.3 Μπουζί (Εικ. 15A/15B)

Υπόδειξη: Για να διατηρήσει ο κινητήρας την απόδοσή του, πρέπει να είναι καθαρό το μπουζί και να έχει τη σωστή απόσταση ηλεκτροδίων. Το μπουζί πρέπει να καθαρίζεται κάθε 20 ώρες λειτουργίας ή να αντικαθίσταται.

1. Βάλτε τον διακόπτη ενεργοποίησης/ απενεργοποίησης στο ΣΤΟΠ (0).
2. Αφαιρέστε το επάνω κάλυμμα του φίλτρου αέρα (14) αφαιρώντας τη βίδα στερέωσης (A) του καλύμματος. Έτσι αφαιρείται το κάλυμμα (Εικ. 15A)
3. Αφαιρέστε το φίλτρο του αέρα (15) (εικ. 15B).
4. Τραβήξτε το σχοινί της ανάφλεξης (C) τραβώντας και συγχρόνως περιστρέφοντας το μπουζί (εικ. 15B).
5. Αφαιρέστε το μπουζί με το συμπαριδιδόμενο κλειδί για το μπουζί.
6. Να καθαρίζετε το μπουζί με χάλκινη βούρτσα ή να τοποθετείτε νέο μπουζί.

7.2.4 ρύθμιση καρμπυρατέρ

Το καρμπυρατέρ προρυθμίστηκε από το εργοστάσιο για την καλύτερη δυνατή απόδοση. Εάν χρειαστούν μεταγενέστερες ρυθμίσεις, παραδώστε το πριόνι σε συμβεβλημένο συνεργείο εξυπηρέτησης πελατών.

Υπόδειξη: Δεν επιτρέπεται να κάνετε καμία ρύθμιση μόνοι σας στο καρμπυρατέρ.

7.2.5 Οδηγός

- Κάθε 10 ώρες λειτουργίας να λιπαίνετε το αστέρι του οδηγού. Αυτό απαιτείται για να έχει το αλυσοπριόνό σας την καλύτερη δυνατή απόδοση. (Εικ. 16) Καθαρίστε την οπή για λάδωμα, τοποθετήστε την πρέσα λιπαντικού (δεν συμπεριλαμβάνεται) και αντλήστε το λιπαντικό στο έδρανο μέχρι να πιεσθεί έξω από την εξωτερική πλευρά.
- Να καθαρίζετε το αυλάκι στο οποίο τρέχει η αλυσίδα και την οπή λαδώματος τακτικά με εργαλείο καθαρισμού που θα βρείτε στο εμπόριο. (Εικ. 17A). Αυτό είναι πολύ σημαντικό για να εξασφαλιστεί τέλειο λάδωμα του οδηγού και της αλυσίδας κατά τη διάρκεια της λειτουργίας.
- Απομακρύνετε τα γρέζια και τις κοφτερές άκρες στον οδηγό (2) με προσεκτικό λιμάρισμα με πλακέ λίμα. (Εικ. 17B)
- Να αναποδογυρίζετε τον οδηγό (2) κάθε 8 ώρες λειτουργίας για να φθείρετε ομοιόμορφα και από τις δύο πλευρές.

Οπές λαδιού

Οι οπές λαδιού στον οδηγό να καθαρίζονται έτσι ως να εξασφαλίζεται το σωστό λάδωμα του οδηγού και της αλυσίδας κατά τη διάρκεια της λειτουργίας.

Υπόδειξη: Η κατάσταση των οπών λαδιού ελέγχεται εύκολα. Εάν οι οπές είναι καθαρές, η αλυσίδα ψεκάζει αυτόματα το λάδι μόνο μερικά δευτερόλεπτα μετά την θέση σε λειτουργία του πριονιού. Το πριόνι διαθέτει αυτόματο σύστημα λαδιού.

Αυτόματο λάδωμα αλυσίδας

Η αλυσίδα του πριονιού διαθέτει αυτόματο σύστημα λαδώματος με μετάδοση κίνησης οδοντωτού τροχού. Το σύστημα αυτό τροφοδοτεί τον οδηγό και την αλυσίδα αυτόματα, με τη σωστή ποσότητα λαδιού. Μόλις γίνει επιτάχυνση του κινητήρα, τότε περνάει και το λάδι ταχύτερα στην πλάκα του οδηγού. Η λίπανση της αλυσίδας εκτελέστηκε από το εργοστάσιο. Εάν χρειαστούν μεταγενέστερες ρυθμίσεις, παραδώστε το πριόνι σε συμβεβλημένο συνεργείο εξυπηρέτησης πελατών.

Στην κάτω πλευρά του αλυσοπριονίου βρίσκεται μία βίδα ρύθμισης (A) για τη λίπανση της αλυσίδας (Εικ. 21). Αριστερόστροφη κίνηση μειώνει τη λίπανση της αλυσίδας και δεξιόστροφη κίνηση αυξάνει τη λίπανση της αλυσίδας.

Για τον έλεγχο της λίπανσης της αλυσίδας κρατήστε το αλυσοπριόνιο με την αλυσίδα πάνω από ένα χαρτί, και δώστε γκάτσι επί μερικά δευτερόλεπτα. Στο χαρτί μπορείτε να ελέγξετε την ρυθμισμένη ποσότητα λαδιού.

Να ελέγχετε τακτικά, εάν λειτουργεί σωστά η λίπανση της αλυσίδα. Να ελέγχετε τη λίπανση της αλυσίδας πριν την πρώτη κοπή, αφού κόψετε πολλές φορές και σε κάθε περίπτωση μετά από εργασίες συντήρησης στο αλυσόφρενο.

Λάδωμα της αλυσίδας

Να σιγουρεύεστε πάντοτε πως το αυτόματο σύστημα λαδώματος λειτουργεί σωστά. Να προσέχετε πάντα να είναι καλά γεμισμένα τα ντεπόζιτα.

Κατά τη διάρκεια του πριονίσματος πρέπει ο οδηγός και η αλυσίδα να είναι καλά λαδωμένος/η, ώστε να μειώνεται η τριβή με τον οδηγό.

Ο οδηγός και η αλυσίδα να μην είναι ποτέ χωρίς

λα΄δι. Εάν χρησιμοποιείτε το πριόνι στεγνά ή με πολύ λίγο λάδι, μειώνεται η κοπτική απόδοση, συντομεύεται η διάρκεια ζωής της αλυσίδας, η αλυσίδα αμβλύνει και ο οδηγός φθείρεται πολύ λόγω περθέρμανσης. Το εάν υπάρχει πολύ λίγο λάδι θα το καταλάβετε από τη δημιουργία καπνού ή την αλλοίωση του χρώματος του οδηγού.

7.2.6 Συντήρηση της αλυσίδας

Τρόχισμα της αλυσίδας

Υπόδειξη: Μία τροχισμένη αλυσίδα παράγει ομοιόμορφα ροκανίδια. Εάν η αλυσίδα παράγει πριονίδια, τότε πρέπει να τροχιστεί.

Για το τρόχισμα της αλυσίδας χρειάζονται ειδικά εργαλεία που εξασφαλίζουν το σωστό τρόχισμα των μαχαιριών στο σωστό βάθος. Για τον μη πεπειραμένο χρήστη αλυσοπριόνων συνιστούμε να δώσει το αλυσοπρίονο για τρόχισμα σε συμβεβλημένο συνεργείο εξυπηρέτησης πελατών. Εάν νομίζετε πως μπορείτε εσείς οι ίδιοι να αναλάβετε το τρόχισμα της αλυσίδας, αγοράστε τα ειδικά εργαλεία σε ένα συνεργείο εξυπηρέτησης πελατών.

Τρόχισμα της αλυσίδας (Εικ. 18)

Να τροχίζετε την ακυσίδα φορώντας πάντα προστατευτικά γάντια και χρησιμοποιώντας μία στρογγυλή λίμα.

Να τροχίζετε τις άκρες μόνο με κινήσεις με κατεύθυνση προς τα έξω (Εικ. 19) και ακολουθήστε τις τιμές σύμφωνα με την Εικ. 18. Μετά το τρόχισμα πρέπει τα δόντια κοπ΄ης να έχουν όλα το ίδιο πλάτος και μήκος.

Μετά από 3-4 φορές τρόχισμα πρέπει να γίνει έλεγχος του ύψους των περιοριστών βάθους και να τοποθετηθούν ενδεχομένως πιο βαθιά με μία επίπεδη λίμα, στρογγυλεύοντας την μπροστινή γωνία (Εικ. 20).

Τις μπροστινές άκρες να τις λιμάρτε στρογγυλά.

7.3 Φύλαξη και μεταφορά

Πριν την κίνηση και την μεταφορά φορέστε στη συσκευή το προστατευτικό κάλυμμα της αλυσίδας (4).

Υπόδειξη: Ποτέ μην φυλάγετε ένα αλυσοπρίονο πάνω από 30 ημέρες χωρίς να λάβετε υπόψη σας τα ακόλουθα:

Φύλαξη του αλυσοπριόνου

Εάν φυλάξετε ένα αλυσοπρίονο πάνω από 30 ημέρες, πρέπει να το προετοιμάσετε για το σκοπό αυτό. Σε αντίθετη περίπτωση εξατμίζεται το υπόλοιπο καύσιμο που βρίσκεται στο καρμπυρατέρ και παραμένει ένα λαστιχοειδές ίζημα. Αυτό θα μπορούσε να φέρει δυσκολίες στην εκκίνηση και να έχει σαν συνέπεια πολυέξοδες επισκευές.

1. Να αφαιρέτε αργά το πώμα του καυσίμου για να διαφύγει ενδεχόμενος ατμός από το ντεπόζιτο. Αδειάστε προσεκτικά το ντεπόζιτο.
2. Βάλτε μπροστά τον κινητήρα και αφήστε τον να λειτουργήσει, μέχρι να ακινητοποιηθεί το πριόνι, για να αφαιρέσετε το καύσιμο από το καρμπυρατέρ.
3. Αφήστε τον κινητήρα να κρυώσει (περ. 5 λεπτά)
4. Καθαρίστε καλά τη μηχανή.

Υπόδειξη: Φυλάξτε το πριόνι σε στεγνό χώρο μακριά από οποιεσδήποτε πηγές φωτιάς., π.χ. σόμπες/φούρνο, μπόϊλερ θερμού νερού με αέριο, στεγνωτήρα γκαζιού, κλπ.

Εκτελέστε τη θέση σε λειτουργία μετά τη φύλαξη όπως περιγράφεται στο εδάφιο „5. Πριν τη θέση σε λειτουργία“.

Μεταφορά

- Πιέστε το φρένο της αλυσίδας.
- Ασφαλίστε το αλυσοπρίονο από ολίσθηση για να αποφύγετε την απώλεια καυσίμου, ζημιές και τραυματισμούς.

7.4 Παραγγελία ανταλλακτικών:

Κατά την παραγγελία ανταλλακτικών να αναφέρετε τα εξής:

- Τύπος της συσκευής
- Αριθμός είδους της συσκευής
- Αριθμός ταύτισης της συσκευής
- Αριθμός ανταλλακτικού

Θα βρείτε τις ισχύουσες τιμές και πληροφορίες στην ιστοσελίδα www.isc-gmbh.info

8. Διάθεση στα απορρίμματα και επαναχρησιμοποίηση

Η συσκευή βρίσκεται σε μία συσκευασία προς αποφυγή ζημιών κατά τη μεταφορά. Αυτή η συσκευασία αποτελείται από πρώτες ύλες και έτσι μπορεί να επαναχρησιμοποιηθεί ή να ανακυκλωθεί. Η συσκευή και τα εξαρτήματά της αποτελούνται από διάφορα υλικά, όπως π.χ. μέταλλο και πλαστικά υλικά. Δεν επιτρέπεται η απόρριψη ελαττωματικών συσκευών στα οικιακά απορρίμματα. Σωστή απόρριψη είναι η παράδοση σε κατάλληλα κέντρα συλλογής μεταχειρισμένων συσκευών. Εάν δεν γνωρίζετε πού βρίσκεται παρόμοιο κέντρο συλλογής μεταχειρισμένων συσκευών, ρωτήστε στη διοίκηση της κοινότητάς σας.

9. Πίνακας αναζήτησης αιτίας βλάβης

Πρόβλημα	Ενδεχόμενη αιτία	Σωστή ρύθμιση
Δεν παίρνει μπροστά ο κινητήρας, ή παίρνει μπροστά αλλά δεν κινείται παραπάνω.	<ul style="list-style-type: none"> - Λάθος διαδικασία εκκίνησης - Πολύ καύσιμο στο χώρο καύσης από αστοχίες εκκίνησης. - Λάθος ρυθμισμένο καρμπυρατέρ. - Καπνισμένο μπουζί - Βουλωμένο φίλτρο καυσίμου. 	<ul style="list-style-type: none"> - Προσέξτε τις υποδείξεις σε αυτές τις οδηγίες χρήσης. - Περιμένετε περ. 30 λεπτά μέχρι να εξατμιστεί το καύσιμο στο χώρο καύσης προτού ξαναδοκιμάσετε νέα εκκίνηση. - Να ρυθμιστεί το καρμπυρατέρ από ειδικευμένο συνεργείο - Καθαρίστε το μπουζί/ρυθμίστε την απόσταση ηλεκτροδίων ή αντικαταστήστε το/τα. - Αντικαταστήστε το φίλτρο καυσίμου
Ο κινητήρας παίρνει μπροστά, αλλά δεν λειτουργεί με πλήρη ισχύ.	<ul style="list-style-type: none"> - Λάθος θέση μοχλού στο τσοκ. - Ακάθαρτο φίλτρο αέρα. - Λάθος ρυθμισμένη εξάτμιση. 	<ul style="list-style-type: none"> - Φέρτε το μοχλό στη σωστή θέση. - Απομακρύντε το φίλτρο, καθαρίστε το και τοποθετήστε το εκ νέου. - Να ρυθμιστεί το καρμπυρατέρ από ειδικευμένο συνεργείο
Κομπιάζει ο κινητήρας	<ul style="list-style-type: none"> - Λάθος ρυθμισμένο μίγμα καύσης. 	<ul style="list-style-type: none"> - Να ρυθμιστεί το καρμπυρατέρ από ειδικευμένο συνεργείο.
Χωρίς ισχύ υπό φορτίο	<ul style="list-style-type: none"> - Λάθος ρυθμισμένο μπουζί. 	<ul style="list-style-type: none"> - Καθαρίστε το μπουζί ή αντικαταστήστε το.
Ο κινητήρας δεν λειτουργεί ομοιόμορφα	<ul style="list-style-type: none"> - Λάθος ρυθμισμένο μίγμα καύσης. 	<ul style="list-style-type: none"> - Να ρυθμιστεί το καρμπυρατέρ από ειδικευμένο συνεργείο.
Το μοτέρ καπνίζει υπερβολικά	<ul style="list-style-type: none"> - Λάθος μίγμα καυσίμου. 	<ul style="list-style-type: none"> - Να χρησιμοποιείτε το σωστό μίγμα καυσίμου (αναλογία 40:1).
Χωρίς ισχύ υπό φορτίο	<ul style="list-style-type: none"> - Αμβλεία ή χαλαρή αλυσίδα 	<ul style="list-style-type: none"> - Τροχίστε την αλυσίδα ή βάλτε νέα αλυσίδα, τεντώστε την αλυσίδα.
Σβήνει ο κινητήρας	<ul style="list-style-type: none"> - Άδειο ρεζερβουάρ - Λάθος θέση φίλτρου καυσίμου στο ρεζερβουάρ 	<ul style="list-style-type: none"> - Γεμίστε το ρεζερβουάρ βενζίνης - Γεμίστε τελείως το ρεζερβουάρ βενζίνης ή τοποθετήστε διαφορετικά το φίλτρο καυσίμου στο ρεζερβουάρ.
Ανεπαρκής λίπανση αλυσίδας (η λόγχη και η αλυσίδα θερμαίνονται πολύ)	<ul style="list-style-type: none"> - Άδειο ντεπόζιτο λαδιού αλυσίδας - Βουλωμένη είσοδος λαδιού 	<ul style="list-style-type: none"> - Συμπληρώστε το ντεπόζιτο λαδιού αλυσίδας - Καθαρίστε την οπή εισόδου του λαδιού/το αυλάκι του οδηγού.

Η ανατύπωση ή οποιασδήποτε άλλης μορφής αναπαραγωγή της τεκμηρίωσης ή άλλων δικαιολογητικών που αναφέρονται στα προϊόντα, ακόμη και αποσπασματικά, επιτρέπεται μόνο με ρητή συγκατάθεση της iSC GmbH.

Με επιφύλαξη τεχνικών τροποποιήσεων

Ενημέρωση για το σέρβις

Σε όλες τις χώρες που αναφέρονται στην εγγύηση έχουμε αρμόδια συνεργεία που συνεργάζονται μαζί μας, η διεύθυνση των οποίων προκύπτει από την εγγύηση. Τα συνεργεία αυτά βρίσκονται στη διάθεσή σας για επισκευές, ανταλλακτικά ή αξεσουάρ ή για την αγορά αναλώσιμων.

Προσέξτε ότι στη συσκευή αυτή τα ακόλουθα εξαρτήματα υπόκεινται σε κοινή φθορά ή ότι χρειάζονται τα ακόλουθα αναλώσιμα.

Κατηγορία	Παράδειγμα
Φθειρόμενα εξαρτήματα*	Λόγχη, μπουζί, φίλτρο αέρα, φίλτρο βενζίνας
Αναλώσιμα υλικά/αναλώσιμα τμήματα*	Αλυσίδα
Ελλείψεις	

* δεν συμπεριλαμβάνονται υποχρεωτικά στο περιεχόμενο της συσκευασίας!

Σε περίπτωση ελαττωμάτων ή σφαλμάτων σας παρακαλούμε να δηλώστε την περίπτωση στο ίντερνετ στο www.isc-gmbh.info. Προσέξτε να περιγράψετε με ακρίβεια το σφάλμα και απαντήστε στις ακόλουθες ερωτήσεις:

- Λειτουργήσε σωστά η συσκευή ή είχε από την αρχή κάποιο ελάττωμα?
- Μήπως προσέξατε κάτι περίεργο προτού παρουσιαστεί το ελάττωμα (σύμπτωμα ή βλάβη)?
- Ποια δυσλειτουργία παρατηρείται στη συσκευή (κύριο σύμπτωμα)? Περιγράψτε αυτή τη δυσλειτουργία.

Εγγύηση

Αξιότιμη πελάτσια, αξιότιμε πελάτη,
τα προϊόντα μας υπόκεινται σε αυστηρό έλεγχο ποιότητας. Εάν η συσκευή αυτή παρ'όλα αυτά κάποτε δεν λειτουργήσει άψογα, λυπούμαστε πολύ και σας παρακαλούμε να αποτανθείτε προς το τμήμα μας εξυπηρέτησης πελατών στην διεύθυνση που αναφέρεται στην κάρτα αυτή. Ευχαρίστως είμαστε και τηλεφωνικά στη διάθεσή σας στον αριθμό σέρβις που αναφέρεται στην κάρτα εγγύησης. Για την αξίωση της εγγύησης ισχύουν τα εξής:

1. Αυτοί οι όροι εγγύησης ισχύουν μόνο για καταναλωτές, δηλ. για φυσικά πρόσωπα που δεν χρησιμοποιούν το προϊόν αυτό ούτε για επαγγελματικούς σκοπούς ούτε για άλλη ανεξάρτητη απασχόληση. Αυτοί οι όροι εγγύησης ρυθμίζουν πρόσθετες παροχές εγγύησης που υπόσχεται ο πιο κάτω κατασκευαστής πέραν της νόμιμης εγγύησης στους αγοραστές των νέων συσκευών του. Δεν θίγονται από την εγγύηση αυτή οι νόμιμες αξιώσεις σας εγγύησης. Η εγγύησή μας σας παρέχεται δωρεάν.
2. Η εγγύηση επεκτείνεται αποκλειστικά και μόνο σε ελαττώματα σε μία συσκευή του πιο κάτω κατασκευαστή και που αφορούν ελαττώματα υλικού ή κατασκευής και περιορίζεται από την κρίση μας στην αποκατάσταση αυτών των ελαττωμάτων της συσκευής ή στην αντικατάστασή της. Παρακαλούμε να προσέξετε πως οι συσκευές μας δεν προορίζονται για επαγγελματική, βιοτεχνική ή βιομηχανική χρήση. Για το λόγο αυτό δεν συνάπτεται σύμβαση εγγύησης σε περίπτωση κατά την οποία η συσκευή χρησιμοποιήθηκε κατά τη διάρκεια της εγγύησης σε βιομηχανικές ή βιοτεχνικές επιχειρήσεις ή εάν εκτέθηκε σε παρόμοια εντατική χρήση.
3. Από την εγγύησή μας εξαιρούνται τα εξής:
 - Βλάβες της συσκευής που οφείλονται σε μη τήρηση των οδηγιών συναρμολόγησης ή σε όχι σωστή εγκατάσταση, μη τήρηση των οδηγιών χρήσης (όπως π.χ. σύνδεση σε εσφαλμένη τάση ή σε λάθος είδος ρεύματος) ή σε μη τήρηση των όρων συντήρησης και ασφαλείας ή σε περίπτωση έκθεσης της συσκευής σε ασυνήθιστες καιρικές συνθήκες ή σε έλλειψη φροντίδας και συντήρησης.
 - Βλάβες της συσκευής που οφείλονται σε καταχρηστική ή εσφαλμένη χρήση (όπως π.χ. υπερφόρτωση της συσκευής ή χρήση μη εγκεκριμένων εργαλείων ή αξεσουάρ), σε είσοδο ξένων αντικειμένων στη συσκευή (όπως π.χ. άμμος, πέτρες ή σκόνη, βλάβες μεταφοράς), άσκηση βίας ή ξένη επέμβαση (όπως π. χ. βλάβη από πτώση).
 - Βλάβες της συσκευής ή τμημάτων της συσκευής που οφείλονται σε συνήθη ή φυσική φθορά.
4. Η διάρκεια της εγγύησης ανέρχεται σε 24 μήνες και αρχίζει από την ημερομηνία της αγοράς της συσκευής. Οι αξιώσεις εγγύησης πρέπει να εγερθούν πριν τη λήξη της διάρκειας της εγγύησης εντός δύο εβδομάδων από την διαπίστωση του ελαττώματος. Αποκλείονται αξιώσεις εγγύησης μετά την πάροδο της διάρκειας της εγγύησης. Η επισκευή ή η αντικατάσταση δεν συνεπάγεται την επέκταση της διάρκειας της εγγύησης ούτε την νέα έναρξη της διάρκειας της εγγύησης για τη συσκευή ή για ενδεχομένως χρησιμοποιηθέντα νέα ανταλλακτικά. Αυτό ισχύει και στην περίπτωση σέρβις επί τόπου.
5. Για την αξίωση της εγγύησης παρακαλούμε να δηλώσετε την ελαττωματική σας συσκευή στο: www.isc-gmbh.info. Να έχετε μαζί σας την απόδειξη της νέας συσκευής. Οι συσκευές που αποστέλλονται χωρίς αποδείξεις και χωρίς πινακίδα στοιχείων, αποκλείονται από την εγγύηση λόγω μη δυνατότητας ταξινόμησης. Εάν το ελάττωμα καλύπτεται από την εγγύηση, θα σας επιστραφεί αμέσως είτε η επισκευασμένη συσκευή είτε μία καινούργια συσκευή.

Ευχαρίστως επισκευάζουμε ελαττώματα της συσκευής έναντι πληρωμής, εάν τα ελαττώματα αυτά δεν καλύπτονται από την εγγύηση. Για το σκοπό αυτό παρακαλούμε να στείλετε τη συσκευή στη διεύθυνση του σέρβις μας.

Για αναλώσιμα και σε περίπτωση που λείπουν εξαρτήματα παραπέμπουμε στους περιορισμούς αυτής της εγγύησης σύμφωνα με τους πληροφορίες σέρβις αυτών των οδηγιών χρήσης.



Konformitätserklärung

- D** erklärt folgende Konformität gemäß EU-Richtlinie und Normen für Artikel
- GB** explains the following conformity according to EU directives and norms for the following product
- F** déclare la conformité suivante selon la directive CE et les normes concernant l'article
- I** dichiara la seguente conformità secondo la direttiva UE e le norme per l'articolo
- NL** verklaart de volgende overeenstemming conform EU richtlijn en normen voor het product
- E** declara la siguiente conformidad a tenor de la directiva y normas de la UE para el artículo
- P** declara a seguinte conformidade, de acordo com as diretiva CE e normas para o artigo
- DK** attesterer følgende overensstemmelse i medfør af EU-direktiv samt standarder for artikel
- S** förklarar följande överensstämmelse enl. EU-direktiv och standarder för artikeln
- FIN** vakuuttaa, että tuote täyttää EU-direktiivin ja standardien vaatimukset
- EE** tõendab toote vastavust EL direktiivile ja standarditele
- CZ** vydává následující prohlášení o shodě podle směrnice EU a norem pro výrobek
- SLO** potrjuje sledečo skladnost s smernico EU in standardi za izdelek
- SK** vydáva nasledujúce prehlásenie o zhode podľa smernice EÚ a noriem pre výrobok
- H** a cikkekhez az EU-irányvonal és Normák szerint a következő konformitást jelenti ki
- PL** deklaruje zgodność wymienionego ponizej artykułu z następującymi normami na podstawie dyrektywy WE.
- BG** декларира съответното съответствие съгласно Директива на ЕС и норми за артикул
- LV** paskaidro šādu atbilstību ES direktīvai un standartiem
- LT** apibūdina šį atitikimą EU reikalavimams ir prekės normoms
- RO** declară următoarea conformitate conform directivei UE și normelor pentru articolul
- GR** δηλώνει την ακόλουθη συμμόρφωση σύμφωνα με την Οδηγία ΕΚ και τα πρότυπα για το προϊόν
- HR** potvrđuje sljedeću usklađenost prema smjernicama EU i normama za artikl
- BIH** potvrđuje sljedeću usklađenost prema smjernicama EU i normama za artikl
- RS** potvrđuje sledeću usklađenost prema smernicama EZ i normama za artikal
- RUS** следующим удостоверяется, что следующие продукты соответствуют директивам и нормам ЕС
- UKR** проголошує про зазначену нижче відповідність виробу директивам та стандартам ЄС на виріб
- MK** ja izjavува следната сообрзност согласно EУ-директивата и нормите за артикли
- TR** Ürünü ile ilgili AB direktifleri ve normları gereğince aşağıda açıklanan uygunluğu belirtir
- N** erklærer følgende samsvar i henhold til EU-direktivet og standarder for artikkel
- IS** Lýsir uppfyllingu EU-reglna og annarra staðla vöru


Benzin-Kettensäge GC-PC 1335 I TC / GC-PC 1335 TC (Einhell)

- | | |
|---|---|
| <input type="checkbox"/> 2014/29/EU | <input checked="" type="checkbox"/> 2006/42/EC |
| <input type="checkbox"/> 2005/32/EC_2009/125/EC | <input checked="" type="checkbox"/> Annex IV
Notified Body: Intertek Deutschland GmbH; Stangenstraße 1
70771 Leinfelden-Echterdingen
Notified Body No.: 0905
Reg. No.: 16SHW1098-01 |
| <input type="checkbox"/> 2014/35/EU | |
| <input type="checkbox"/> 2006/28/EC | |
| <input checked="" type="checkbox"/> 2014/30/EU | <input checked="" type="checkbox"/> 2000/14/EC_2005/88/EC |
| <input type="checkbox"/> 2014/32/EU | <input checked="" type="checkbox"/> Annex V |
| <input type="checkbox"/> 2014/53/EC | <input type="checkbox"/> Annex VI
Noise: measured $L_{WA} = 109,6$ dB (A); guaranteed $L_{WA} = 114$ dB (A)
$P = 1,3$ kW; $L/\varnothing =$ cm
Notified Body: |
| <input type="checkbox"/> 2014/68/EU | |
| <input type="checkbox"/> 90/396/EC_2009/142/EC | |
| <input type="checkbox"/> 89/686/EC_96/58/EC | <input checked="" type="checkbox"/> 2004/26/EC
Emission No.: e11*97 / 68SA*2012/46*3380*00 |
| <input type="checkbox"/> 2011/65/EU | |

Standard references: EN ISO 11681-1; EN ISO 14982

Landau/Isar, den 12.04.2016


Weichselgartner/General-Manager


Yong/Product-Management

First CE: 16
Art.-No.: 45.018.35 I.-No.: 11016
Subject to change without notice

Archive-File/Record: NAPR014471
Documents registrar: Markus Jehl
Wiesenweg 22, D-94405 Landau/Isar



A series of 20 horizontal lines for writing, starting from the line where the pencil is positioned and extending downwards.



A series of horizontal lines for writing, starting from the top right and extending down to the bottom of the page.



EH 07/2016 (01)



ОФИЦИАЛЬНЫЙ ДИЛЕР В УКРАИНЕ:

storgom.ua

ГРАФИК РАБОТЫ:

Пн. – Пт.: с 8:30 по 18:30

Сб.: с 09:00 по 16:00

Вс.: с 10:00 по 16:00

КОНТАКТЫ:

+38 (044) 360-46-77

+38 (066) 77-395-77

+38 (097) 77-236-77

+38 (093) 360-46-77

Детальное описание товара: <https://storgom.ua/product/benzopila-einhell-gc-pc-1335-i-tc.html>

Другие товары: <https://storgom.ua/benzopily.html>