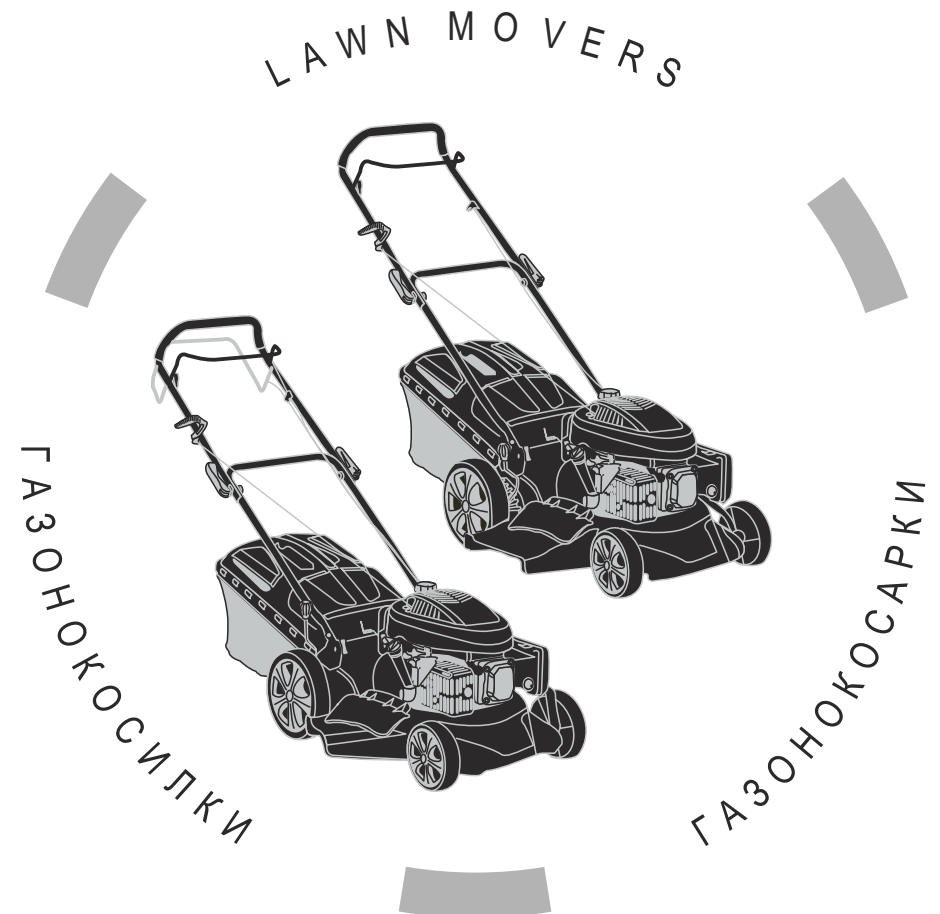


VITALS

КЕРІВНИЦТВО З ЕКСПЛУАТАЦІЇ
РУКОВОДСТВО ПО ЭКСПЛУАТАЦИИ



WWW.VITALS.COM.UA



MODELS	МОДЕЛІ	МОДЕЛИ
Zp 46139n	Zp 46139nd	Zp 50139nd

ЗМІСТ

УКРАЇНСЬКА

1. Загальний опис	6
2. Комплект поставки	9
3. Технічні характеристики	10
4. Вимоги безпеки	11
4.1. Важлива інформація з безпеки	11
4.2. Безпека експлуатації	11
5. Експлуатація	16
5.1. Підготовка до роботи	16
5.2. Робота	24
6. Технічне обслуговування	27
7. Транспортування, зберігання та утилізація	36
8. Можливі несправності та шляхи їх усунення	38
9. Гарантійні зобов'язання	40

СОДЕРЖАНИЕ

РУССКИЙ

1. Общее описание	44
2. Комплект поставки	47
3. Технические характеристики	48
4. Требования безопасности	49
4.1. Важная информация по безопасности	49
4.2. Безопасность эксплуатации	49
5. Эксплуатация	54
5.1. Подготовка к работе	54
5.2. Работа	62
6. Техническое обслуживание	65
7. Транспортировка, хранение и утилизация	74
8. Возможные неисправности и пути их устранения	76
9. Гарантийные обязательства	78

ШАНОВНИЙ ПОКУПЕЦЬ!

Ми висловлюємо Вам свою подяку за вибір продукції ТМ «Vitals».

Продукція ТМ «Vitals» виготовлена із застосуванням сучасних технологій, які забезпечують надійну роботу даної продукції на протязі досить тривалого часу за умови дотримання правил експлуатації та заходів безпеки.

Газонокосарки бензинові Vitals Master Zp 46139n, Zp 46139nd, Zp 50139nd за своєю конструкцією та експлуатаційними характеристиками відповідають вимогам нормативних документів України, а саме – ДСТУ 3158-95; ГОСТ 12.1.003-83 п.2.3; ГОСТ 12.1.012-90 р.2; ГОСТ 28708-90.

Дане керівництво містить всю необхідну інформацію про виріб, необхідну для правильного використання, обслуговування та регулювання, а також необхідні заходи безпеки під час роботи виробом. Дбайливо зберігайте це керівництво і звертайтеся до нього в разі виникнення питань стосовно експлуатації, зберігання та транспортування виробу. У випадку зміни власника виробу передайте це керівництво новому власнику.

У той же час слід розуміти, що керівництво не охоплює абсолютно всі ситуації, які можуть мати місце під час застосування виробу. У випадку виникнення ситуацій, які не передбачені даним керівництвом, або у разі необхідності отримання додаткової інформації, зверніться до найближчого сервісного центру ТМ «Vitals».

Виробник не несе відповідальність за збиток та можливі пошкодження, які заподіяні внаслідок неправильного поводження з виробом або використання виробу не за призначенням.

ТМ «Vitals» постійно працює над удосконаленням своєї продукції та, у зв'язку з цим, залишає за собою право на внесення змін, які не порушують основні принципи управління, як у зовнішній вигляд, конструкцію, комплектацію та оснащення газонокосарки, так і у зміст цього керівництва без повідомлення споживачів. Всі можливі зміни будуть спрямовані лише на покращення та модернізацію виробу.

ЗНАЧЕННЯ КЛЮЧОВИХ СЛІВ



ОБЕРЕЖНО!

Позначає потенційно небезпечні ситуації, яких слід уникати, в іншому випадку може виникнути небезпека для життя та здоров'я.



УВАГА!

Позначає потенційно небезпечні ситуації, які можуть призвести до легких травм або до поломки виробу.



ПРИМІТКА!

Відзначає важливу додаткову інформацію.

ЗАГАЛЬНИЙ ОПИС

Газонокосарки бензинові Vitals Master Zp 46139n, Zp 46139nd, Zp 50139nd є моторизованими виробами, які призначені для скошування трави на присадибній ділянці, в садку, в сквері, парку і т.д.

Газонокосарки бензинові Vitals Master Zp 46139n, Zp 46139nd, Zp 50139nd (далі за текстом – газонокосарка) мають сучасний дизайн, економічні, надійні в процесі експлуатації, прості в обігу та обслуговуванні.

За своєю конструкцією газонокосарки відносяться до елементарних класичних механізмів, основою яких є чотиритактний двигун внутрішнього згоряння, що забезпечує високу потужність. Завдяки відмінній функціональності та широкому спектру можливостей дані моделі можна використовувати під час скошування трави на великих площах.

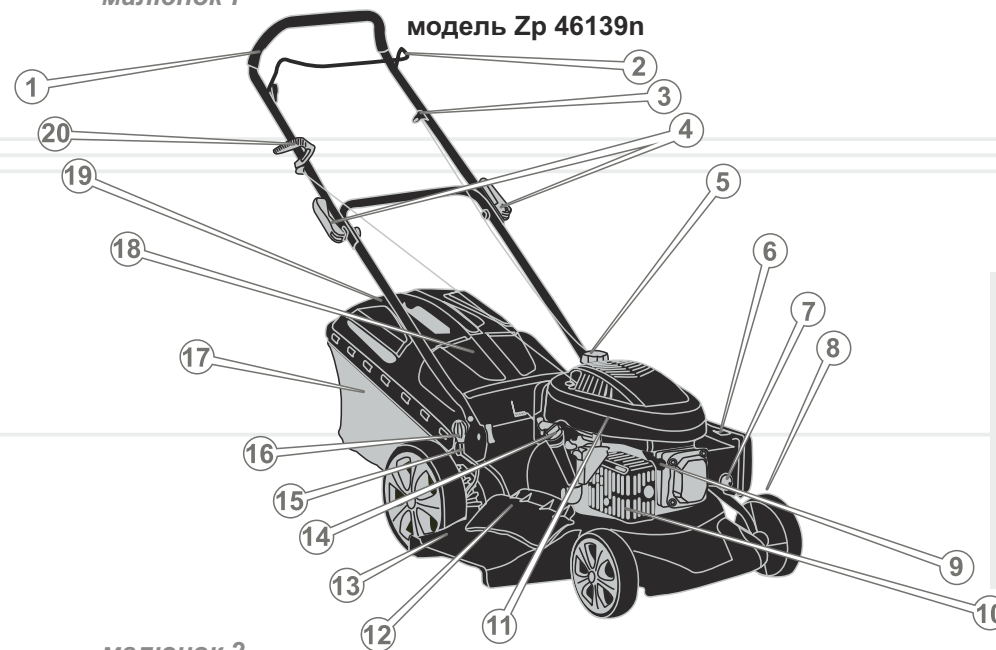
Основною перевагою бензинової газонокосарки в порівнянні з електричним аналогом є висока маневреність та мобільність – під час роботи виробом немає ніяких обмежень у відстані та свободі переміщення виробу по території.

Крім цього, моделі Vitals Master Zp 46139n, Zp 46139nd, Zp 50139nd мають низку інших переваг, до переліку яких відносяться:

- Низький рівень вібрації.
- Центральне регулювання висоти скошування.
- 4 режими скошування – в травозбірник, задній викид, боковий викид, мульчування.
- 7 положень висоти скошування.
- Ручка стартера винесена на рукоятку оператора.
- Складана рукоятка оператора.
- Регульована по висоті рукоятка оператора.
- Система очищення водою.
- Комбінований тканино-пластиковий травозбірник.
- Стальна дека.
- Привод на колеса (лише моделі Zp 46139nd, Zp 50139nd).

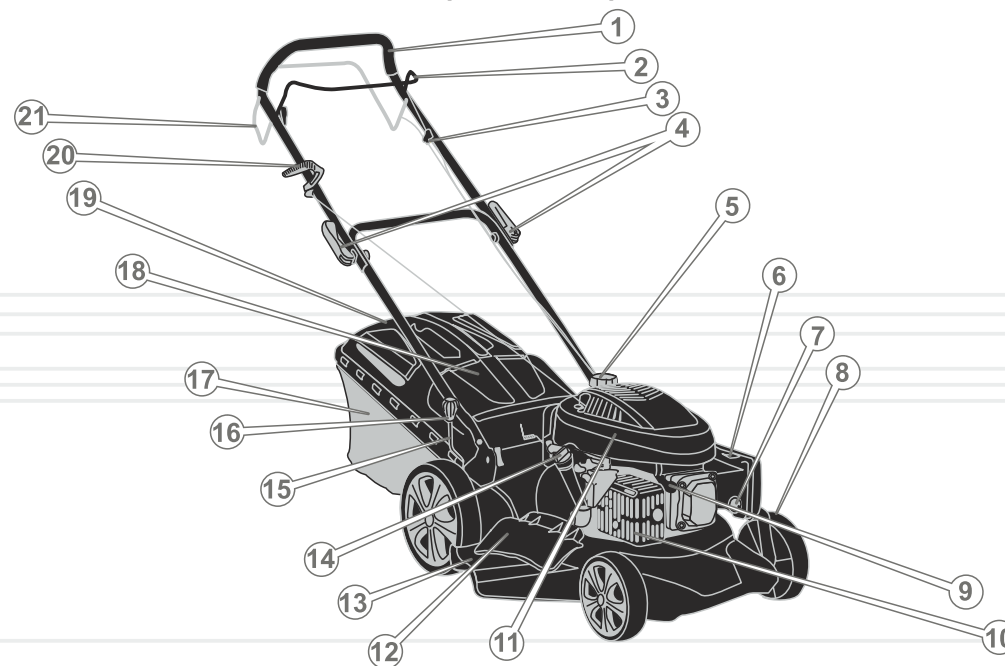
Опис основних компонентів газонокосарки представлено нижче.

малюнок 1



малюнок 2

моделі Zp 46139nd, Zp 50139nd



Специфікація до малюнків 1 і 2

1. Рукоятка оператора.
2. Рукоятка гальма двигуна.
3. Фіксатор троса дроселя.
4. Фіксатори рукоятки оператора.
5. Кришка заливної горловини паливного бака.
6. Кришка повітряного фільтра.
7. Паливопідкачуючий насос «праймер».
8. Транспортувальні колеса.
9. Свічка запалювання.
10. Захисний кожух глушника.
11. Двигун.
12. Кришка відсіку бокового викиду.
13. Направляюча бокового викиду.
14. Горловина для заливки масла/масляний щуп.
15. Фіксатор рукоятки оператора.
16. Важіль регулювання висоти скошування.
17. Травозбірник.
18. Кришка стикувального відсіку травозбірника.
19. Кришка травозбірника.
20. Ручка стартера.
21. Рукоятка привода на колеса (лише моделі Zp 46139nd, Zp 50139nd).

2

КОМПЛЕКТ ПОСТАВКИ

1. Газонокосарка в зборі.
2. Направляюча бокового викиду.
3. Ключ комбінований (2 шт.).
4. Керівництво з експлуатації.
5. Упаковка.

**ПРИМІТКА!**

Завод-виробник залишає за собою право вносити у зовнішній вигляд, конструкцію та комплект поставки газонокосарки незначні зміни, які не впливають на роботу виробу.

МОДЕЛЬ	Zp 46139n	Zp 46139nd	Zp 50139nd
Тип двигуна	бензиновий чотиритактний з повітряним охолодженням		
Марка двигуна	Vitals Master		
Робочий об'єм циліндра, куб. см	139,0		
Потужність, кВт / об /хв	2,6 / 2800		
Максимальний момент, Нм / об/хв	7,0 / 3000		
Система запуску	ручний стартер		
Об'єм паливного бака, мл	1000		
Об'єм масла, мл	600		
Паливо	бензин А-92		
Ширина скошування, мм	457	457	501
Висота скошування, мм	25-75		
Об'єм травозбірника, л	60		
Режими скошування	в травозбірник, задній викид, боковий викид, мульчування		
Тип травозбірника	комбінований тканино-пластиковий травозбірник		
Матеріал деки	сталь		
Привід на колеса	-	+	+
Кількість положень висоти скошування	7		
Регулювання висоти скошування	центральне		
Розмір коліс передніх/задніх, дюйм	7/10		
Ручка стартера на рукоятці оператора	+		
Складана рукоятка оператора	+		
Регулювання висоти рукоятки оператора	+		
Система очищення водою	+		
Рівень звукового тиску, дБ	96	96	98
Вібраційне навантаження, м/с ²	6,48	6,48	6,16
Габарити упаковки, мм	925x565x430		
Маса нетто, кг	33,5	35,0	38,5
Маса брутто, кг	36,5	38,0	41,5

4.1. ВАЖЛИВА ІНФОРМАЦІЯ З БЕЗПЕКИ

Перш ніж почати працювати газонокосаркою, уважно ознайомтеся з вимогами щодо техніки безпеки та попередженнями, які викладені в даному керівництві.

Більшість травм під час експлуатації виробу виникає внаслідок недотримання основних положень правил техніки безпеки. Травм можна уникнути, якщо суворо дотримуватися заходів безпеки та завчасно передбачити потенційну небезпеку.

Ні за яких обставин не використовуйте виріб способом або в цілях, не передбачених даним керівництвом.

Неправильна експлуатація газонокосарки або експлуатація ненавченою людиною може призвести до нещасного випадку.

ОБЕРЕЖНО!

Заборонено експлуатувати газонокосарку непідготовленими до роботи людьми.

4.2. БЕЗПЕКА ЕКСПЛУАТАЦІЇ

- НЕ ВИКОРИСТОВУЙТЕ ВИРІБ НЕ ЗА ПРИЗНАЧЕННЯМ.
- НЕ ДОЗВОЛЯЙТЕ ДІТЯМ ТА ОСОБАМ З ОБМЕЖЕНИМИ МОЖЛИВОСТЯМИ КОРИСТУВАТИСЯ ВИРОБОМ.
- НЕ ДОВІРЯЙТЕ ГАЗОНОКОСАРКУ НЕПОВНОЛІТНІМ, ЗА ВИНЯТКОМ УЧНІВ, ЯКИМ ВИПОВНИЛОСЯ 16 РОКІВ, ЩО НАВЧАЮТЬСЯ РОБОТІ ВИРОБОМ ПІД ПИЛЬНИМ НАГЛЯДОМ ІНСТРУКТОРІВ.
- БУДЬТЕ ПОВНІСТЮ СКОНЦЕНТРОВАНИ НА РОБОТІ.
Не відволікайтеся під час роботи газонокосаркою, так як при цьому можна втратити контроль і як наслідок із цього – присутня вірогідність отримання травм різного ступеня тяжкості.
- НЕ ЗАПУСКАЙТЕ ДВИГУН І НЕ ПРАЦЮЙТЕ ВИРОБОМ ПІД ЧАС ХВОРОБИ, У СТАНІ СТОМЛЕННЯ,

НАРКОТИЧНОГО ЧИ АЛКОГОЛЬНОГО СП'ЯНІННЯ, А ТАКОЖ ПІД ВПЛИВОМ СИЛЬНОДІЮЧИХ ЛІКАРСЬКИХ ПРЕПАРАТІВ, ЯКІ ЗНИЖУЮТЬ ШВИДКІСТЬ РЕАКЦІЇ ТА УВАГУ.

6. СТЕЖТЕ ЗА ЦІЛІСНІСТЮ ТА СПРАВНІСТЮ ВИРОБУ.

Перш ніж почати працювати газонокосаркою, перевірте справність та надійність кріплення ножа, рукоятки оператора і травозбірника. Ні за яких обставин не вмикайте та не користуйтеся виробом за наявності пошкоджень, з ненадійно закріпленими частинами та деталями. Усі передбачені конструкцією складові та захисні елементи повинні перебувати на штатних місцях.

7. ПІД ЧАС РОБОТИ ГАЗОНОКОСАРКОЮ НАДЯГАЙТЕ ВІДПОВІДНИЙ ОДЯГ ТА ВЗУТТЯ.

Користуючись виробом надягайте відповідний захисний одяг (куртку та штани або комбінезон). Взувайте міцні захисні чоботи або черевики із закритим носком та з підошвою, яка не ковзає. Завжди використовуйте засоби захисту обличчя та очей, а також органів слуху. Обов'язково надягайте головний убір.

8. ПІД ЧАС ЗАПРАВКИ ТА ЕКСПЛУАТАЦІЇ ГАЗОНОКОСАРКИ НЕ ДОПУСКАЙТЕ, ЩОБ ПАЛИВО ТА МОТОРНЕ МАСЛО ПРОЛИЛИСЯ НА ВИРІБ, ЗЕМЛЮ АБО ПОТРАПИЛИ В СТОКИ ВОДИ.

Щоб уникнути течі палива на двигун або на землю під час заправки паливом, використовуйте лійку. Після заправки щільно закрутіть кришку паливного бака і перевірте, щоб не було протікання палива. У разі течі палива усуньте несправність до початку запуску двигуна, так як це може призвести до пожежі. Якщо паливо пролилося на виріб, витріть насухо.

9. НЕ ЗАПРАВЛЯЙТЕ ВИРІБ ПАЛИВОМ, ЯКЩО ДВИГУН ЗАПУЩЕНО.

Забороняється відкривати кришку бензинового бака, якщо двигун запущено або якщо двигун не повністю охолонув після зупинки. Будьте дуже уважні під час поводження з паливом – пари бензину дуже небезпечні для здоров'я. Пам'ятайте, що недбале поводження з бензином може викликати пожежу. Забороняється заправляти виріб паливом і запустити двигун у приміщенні.

10. ЯКЩО ВИ НЕ ПЛАНУЄТЕ ПРАЦЮВАТИ ГАЗОНОКОСАРКОЮ НА ПРОТЯЗІ 10 ДІБ, ЗЛИЙТЕ ПАЛИВО З БАКА.

11. РЕГУЛЯРНО ПЕРЕВІРЯЙТЕ РІВЕНЬ МАСЛА В КАРТЕРІ ДВИГУНА, У ВИПАДКУ НЕОБХІДНОСТІ ДОЛИЙТЕ МАСЛА ДО НОРМИ. НІ ЗА ЯКИХ ОБСТАВИН НЕ КОРИСТУЙТЕСЯ ГАЗОНОКОСАРКОЮ У РАЗІ ВІДСУТНОСТІ МОТОРНОГО МАСЛА В КАРТЕРІ ДВИГУНА, АБО ЯКЩО РІВЕНЬ МАСЛА НЕДОСТАТНІЙ.

12. ПЕРШ НІЖ ЗДІЙСНИТИ ЗАПУСК ДВИГУНА ПЕРЕКОНАЙТЕСЯ, ЩО НІЖ ВІЛЬНО ОБЕРТАЄТЬСЯ І НЕ ТОРКАЄТЬСЯ СТОРОННІХ ПРЕДМЕТІВ.

Під час запуску двигуна газонокосарки розташуйтеся лише збоку або ззаду виробу. Якщо двигун виробу запущено, ніколи не перебуваєте на шляху руху газонокосарки.

13. НЕ ДОТОРКУЙТЕСЯ ДО ДЕТАЛЕЙ, ЯКІ ОБЕРТАЮТЬСЯ.

Не допускайте перебування частин тіла в зоні деталей, які обертаються.

14. ПЕРЕВІРТЕ ТЕРИТОРІЮ, НА ЯКІЙ ВИ ПЛАНУЄТЕ ПРАЦЮВАТИ, НА ВІДСУТНІСТЬ СТОРОННІХ ПРЕДМЕТІВ – КАМІННЯ, МЕТАЛУ, СКЛА, ПЛАСТМАСОВИХ ТА ДЕРЕВ'ЯНИХ ПРЕДМЕТІВ, ЯКІ МОЖУТЬ СТАТИ ПРИЧИНОЮ ПОШКОДЖЕННЯ ЧАСТИН ТА ДЕТАЛЕЙ ВИРОБУ.

15. НЕ ВИКОРИСТОВУЙТЕ ВИРІБ ПІД ЧАС СКОШУВАННЯ ТРАВИ НА ГАЗОНАХ, ЯКІ МАЮТЬ ГОРБИСТУ ПОВЕРХНЮ.

16. НЕ ВИКОРИСТОВУЙТЕ ВИРІБ ДЛЯ ОБРІЗАННЯ ГІЛОК З ДЕРЕВ, ОБРІЗАННЯ ЧАГАРНИКІВ ТА ЖИВОПЛОТУ, А ТАКОЖ ДЛЯ ПОДРІБНЕННЯ СПИЛЯНИХ ГІЛОК, СУЧКІВ ДЕРЕВ ТА ЧАГАРНИКУ.

17. НЕ ПОЧИНАЙТЕ ПРАЦЮВАТИ ВИРОБОМ, ДОКИ ПОПЕРЕДНЬО НЕ ПОТРЕНУЄТЕСЯ.

Перш ніж почати працювати виробом, обов'язково потренуйтеся – викосіть траву на невеликій ділянці.

18. НЕ ДОПУСКАЙТЕ ПРИСУТНОСТІ СТОРОННІХ ЛЮДЕЙ ТА ТВАРИН У ЗОНІ ПРОВЕДЕННЯ РОБІТ (В РАДІУСІ 15 МЕТРІВ).

19. У ПРОЦЕСІ РОБОТИ УТРИМУЙТЕ ВИРІБ ДВОМА РУКАМИ, МІЦНО ТРИМАЮЧИСЬ ЗА РУКОЯТКУ ОПЕРАТОРА.

20. ЗБЕРІГАЙТЕ СТІЙКЕ ПОЛОЖЕННЯ НА ПРОТЯЗІ РОБОТИ ВИРОБОМ. ШВИДКІСТЬ РУХУ ГАЗОНОКОСАРКИ НЕ ПОВИННА ПЕРЕВИЩУВАТИ ШВИДКОСТІ РУХУ КОРИСТУВАЧА. ПІД ЧАС РОБОТИ ВИРОБОМ ПЕРЕСУВАТИСЯ НЕОБХІДНО ПОВІЛЬНИМ КРОКОМ.

21. ПІД ЧАС РОБОТИ ВИРОБОМ УНИКАЙТЕ РУХУ СПИНОЮ ВПЕРЕД, ТАК ЯК ПРИ ЦЬОМУ ПРИСУТНЯ ЙМОВІРНІСТЬ ОСТУПИТИСЯ.

22. ПІД ЧАС РОБОТИ ВИРОБОМ ДОТРИМУЙТЕСЯ БЕЗПЕЧНОЇ ДИСТАНЦІЇ МІЖ ВАМИ ТА ГАЗОНОКОСАРКОЮ – ПРАВИЛЬНО ВІДРЕГУЛЮЙТЕ РУКОЯТКУ ОПЕРАТОРА ПО ВИСОТІ.
23. БУДЬТЕ НАДТО УВАЖНІ ПІД ЧАС РОБОТИ ГАЗОНОКОСАРКОЮ НА СХИЛАХ ТА ВЗДОВЖ ОБРИВІВ.
Не працюйте газонокосаркою, переміщуючись по схилу знизу-вгору або зверху-вниз, пересувайте лише впоперек схилу. Будьте вкрай обережні під час зміни напрямку руху на схилах. Ніколи не косіть траву на схилах, крутизна яких перевищує 15 градусів.
24. НЕ ПРАЦЮЙТЕ В БЕЗПОСЕРЕДНІЙ БЛИЗЬКОСТІ (МЕНШЕ НІЖ 15 МЕТРІВ) ВІД МІСЦЕЗНАХОДЖЕННЯ ЛЕГКОЗАЙМИСТИХ МАТЕРІАЛІВ.
Забороняється заправляти, запускати двигун та експлуатувати виріб поблизу джерел відкритого вогню, в безпосередній близькості від сухих кущів, гілок, дрантя або інших легкозаймистих предметів, горючих та вибухових речовин.
25. НЕ ПРАЦЮЙТЕ ГАЗОНОКОСАРКОЮ ЗА НАЯВНОСТІ РОСИ, ПІД ЧАС ДОЩУ АБО СНІГОПАДУ, ПРИ СИЛЬНОМУ ВІТРІ, ВНОЧІ АБО В УМОВАХ ОБМЕЖЕНОЇ ВИДИМОСТІ.
26. НЕ ЛИЙТЕ НА ГАЗОНОКОСАРКУ ВОДУ.
Якщо газонокосарка якимось чином намочла, насуху витріть.
27. БУДЬТЕ ВКРАЙ ОБЕРЕЖНІ З ГАРЯЧИМИ ДЕТАЛЯМИ ДВИГУНА! ГЛУШНИК ТА ІНШІ ДЕТАЛІ ВИРОБУ НАДТО СИЛЬНО НАГРІВАЮТЬСЯ ПІД ЧАС РОБОТИ ТА НЕ ВІДРАЗУ ОХОЛОДЖУЮТЬСЯ ПІСЛЯ ЗУПИНКИ ДВИГУНА.
28. ЯКЩО ПІД ЧАС РОБОТИ СТАЛОСЯ ЗІТКНЕННЯ НОЖА З МЕТАЛОМ, КАМІННЯМ ТА ІНШИМИ ТВЕРДИМИ СТОРОННІМИ ПРЕДМЕТАМИ, НЕГАЙНО ЗУПИНІТЬ ДВИГУН І ОГЛЯНЬТЕ НІЖ З МЕТОЮ ВІЯВЛЕННЯ УШКОДЖЕННЯ.
29. ПІД ЧАС ЗАМІНИ НОЖА, ВСТАНОВЛЕННЯ ТА РЕГУЛЮВАННЯ ВИСОТИ РУКОЯТКИ ОПЕРАТОРА, РЕГУЛЮВАННЯ ВИСОТИ СКОШУВАННЯ, ВИЛУЧЕННЯ СКОШЕНОЇ ТРАВИ З ТРАВЗБІРНИКА АБО ВИБОРУ РЕЖИМУ СКОШУВАННЯ, ОБОВ'ЯЗКОВО ЗУПИНІТЬ ДВИГУН.
30. НЕ ПРАЦЮЙТЕ ГАЗОНОКОСАРКОЮ ІЗ ЗАТУПЛЕНИМ НОЖЕМ, ТАК ЯК ПРИ ЦЬОМУ ПІДВИЩУЄТЬСЯ ЙМОВІРНІСТЬ ОТРИМАННЯ ТРАВМ.

Постійно стежте за станом ножа. Не встановлюйте на виріб ніж, який має пошкодження. Не використовуйте ніж заводського виготовлення.

31. НЕ ПРАЦЮЙТЕ ВИРОБОМ З РОЗБАЛАНСОВАНИМ НОЖЕМ, ТАК ЯК ЦЕ ПРИЗВЕДЕ ДО ПІДВИЩЕНОЇ ВІБРАЦІЇ ТА МОЖЛИВОГО ВИХОДУ ВИРОБУ З ЛАДУ.
32. НЕ ДОПУСКАЙТЕ ПЕРЕПОВНЕННЯ ТРАВЗБІРНИКА.
Своєчасно видаляйте скошену траву з контейнера травозбірника.
33. НЕ ПЕРЕВАНТАЖУЙТЕ ТА НЕ ДОПУСКАЙТЕ ЩОБ ДВИГУН ГАЗОНОКОСАРКИ ПЕРЕГРІВАВСЯ, ЧЕРГУЙТЕ РОБОТУ З ВІДПОЧИНКОМ.
34. НЕ ЗАЛИШАЙТЕ ВИРІБ УВІМКНЕНИМ БЕЗ НАГЛЯДУ.
35. НЕ ПЕРЕНОСЬТЕ ТА НЕ ТРАНСПОРТУЙТЕ ГАЗОНОКОСАРКУ, ЯКЩО ДВИГУН ЗАПУЩЕНО.
36. ОЧИЩУЙТЕ ГАЗОНОКОСАРКУ ВІД СКОШЕНОЇ ТРАВИ, ПИЛУ ТА БРУДУ ВІДРАЗУ Ж ПІСЛЯ ЗАКІНЧЕННЯ РОБОТИ ВИРОБОМ.
37. ТЕХНІЧНЕ ОБСЛУГОВУВАННЯ ТА ЗБЕРІГАННЯ ГАЗОНОКОСАРКИ ЗДІЙСНЮЙТЕ ЛИШЕ У СУВОРІЙ ВІДПОВІДНОСТІ З ВИМОГАМИ ДАНОГО КЕРІВНИЦТВА З ЕКСПЛУАТАЦІЇ.
38. НІ ЗА ЯКИХ ОБСТАВИН НЕ ЗДІЙСНЮЙТЕ РОЗКРИТТЯ КОМПОНЕНТІВ, НЕСАНКЦІОНОВАНИЙ РЕМОНТ, АБО СПРОБУ МОДЕРНІЗАЦІЇ ВИРОБУ – ЗВЕРНІТЬСЯ ДО СЕРВІСНОГО ЦЕНТРУ.

**УВАГА!**

Слідкуйте за справністю виробу. У випадку відмови в роботі, появи надмірного стукоту, шуму, іскор чи полум'я, необхідно негайно зупинити двигун і звернутися до сервісного центру.

**ПРИМІТКА!**

Дане керівництво не може передбачити всі випадки, які можуть мати місце в реальних умовах експлуатації газонокосарки. Тому, під час роботи виробом керуйтеся здоровим глуздом, дотримуйтеся граничної уваги та акуратності.

УВАГА!

Перш ніж почати працювати газонокосаркою, уважно ознайомтеся з вимогами та рекомендаціями, які зазначені в даному розділі керівництва.

5.1. ПІДГОТОВКА ДО РОБОТИ**Зовнішній огляд**

1. Дістаньте газонокосарку та всі складові виробу з упаковки.
2. Огляньте газонокосарку і переконайтеся, що на виробі відсутні пошкодження.
3. Переконайтеся в справності та правильності кріплення ножа.
4. Перевірте надійність кріплення частин та деталей газонокосарки. За необхідністю здійсніть підтяжку всіх кріпильних з'єднань.
5. Перевірте паливопровід, горловини паливного бака і заливки масла в картер двигуна, а також інші можливі місця на відсутність течі. У разі необхідності усуньте несправність.
6. Перевірте рівень моторного масла в картері двигуна, у разі необхідності долийте до норми.
7. Перевірте рівень палива в паливному баку, при необхідності долийте до норми.
8. Перевірте чистоту фільтруючого елемента повітряного фільтра.

Після проведення зовнішнього огляду виробу виконайте наступні підготовчі дії:

1. Відрегулюйте рукоятку оператора по висоті і надійно закріпіть.
2. Оберіть необхідний режим скошування.
3. Установіть необхідну висоту скошування.

Заправка маслом та перевірка рівня моторного масла в картері двигуна (див. малюнок 3)

УВАГА!

Газонокосарка поставляється без масла в картері двигуна. Перш ніж здійснити запуск двигуна, залийте в картер двигуна моторне масло.

Заправка маслом

1. Встановіть газонокосарку на рівній горизонтальній поверхні.
2. Ретельно очистіть (!) поверхню навколо пробки заливної горловини і саму пробку-щуп від забруднень.
3. Відкрутіть пробку-щуп (1).
4. Налийте в картер двигуна 600 мл моторного масла.
5. Надійно закрутіть пробку-щуп.

Перевірка рівня масла в картері двигуна**УВАГА!**

Щоразу, перш ніж почати користуватися виробом, перевіряйте рівень масла та його якість.

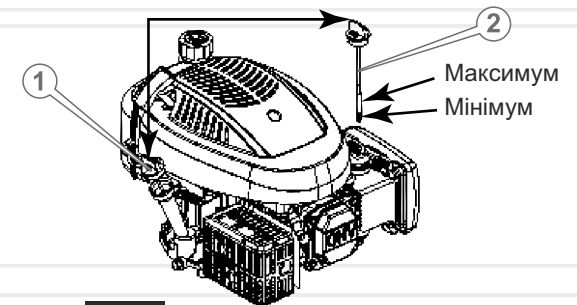
1. Встановіть газонокосарку на рівній горизонтальній поверхні.
2. Відкрутіть пробку-щуп (1) та витягніть її із заливної горловини.
3. Витріть щуп насухо, використовуючи при цьому чисту суху ганчірку. Дуже важливо, щоб ганчірка не залишала на щупі ворсинки.
4. Вставте пробку-щуп в заливну горловину до упору. Зачекайте 2-3 секунди і знову витягніть пробку-щуп із заливної горловини.
5. Перевірте рівень масла в картері двигуна (2). Рівень масла повинен бути між позначками «максимум» і «мінімум».
6. Якщо рівень масла нижче за позначку «мінімум», додайте масла до норми.
7. Якщо рівень масла вище за позначку «максимум», злийте надлишок масла з картера двигуна (див. розділ 6. «Технічне обслуговування»).
8. Вставте пробку-щуп в заливну горловину до упору і надійно закрутіть пробку-щуп.

ПРИМІТКА!

Якщо перевірка рівня масла здійснюється на розігрітому двигуні, необхідно почекати декілька хвилин після його зупинки, щоб масло повністю злилося в порожнину картера.



малюнок 3



Рекомендації щодо вибору масла

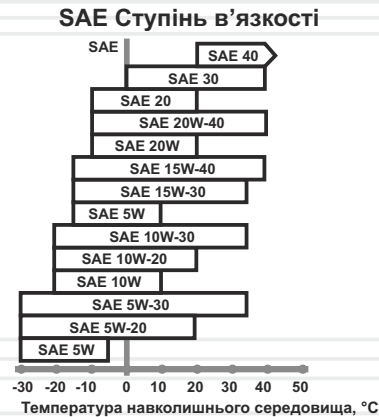
Використовуйте моторне масло високої якості. Слід пам'ятати, що якість масла, яке використовується в двигуні, є одним із головних факторів, від якого залежить тривала та стабільна робота двигуна. Використовуючи неякісне моторне масло, Ви тим самим скорочуєте термін служби двигуна в декілька разів.

Використовуйте масло, яке призначене для чотиритактних двигунів, що відповідає (перевищує) вимогам специфікацій згідно з API SJ, або аналогічне цим специфікаціям моторне масло. Перш ніж використовувати моторне масло, завжди перевіряйте експлуатаційне маркування згідно з API, яке вказано на ємності з маслом.

На малюнку 4 відображені рекомендації стосовно обрання масла в залежності від температури навколишнього середовища.

Для повсякденного застосування рекомендується моторне масло із в'язкістю SAE 10W-30. Інший тип в'язкості моторного масла, що зазначено на малюнку 4, може використовуватися лише у тих випадках, коли середня температура навколишнього середовища в регіоні, в якому використовується виріб, перебуває у відповідному діапазоні.

малюнок 4



Заправка паливом (див. малюнок 5)



УВАГА!

Газонокосарка у продаж поставляється без палива в паливному баку. Перш ніж здійснити запуск двигуна, налейте в паливний бак газонокосарки необхідну кількість палива.

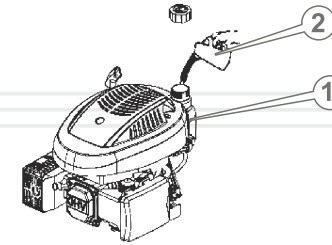
УВАГА!

Для заправки газонокосарки використовуйте чистий, свіжий неетилований бензин з октановим числом не нижче за 92. Рекомендується використовувати бензин на протязі одного місяця після його придбання.

Перш ніж залити бензин в паливний бак газонокосарки, перевірте паливопровід на відсутність пошкодження. Заправляти виріб паливом необхідно лише тоді, коли двигун зупинено і він повністю охолонув.

1. Ретельно очистіть (!) поверхню навколо кришки заливної горловини паливного бака і саму кришку від забруднень, щоб не допустити потрапляння трави, частинок пилу та бруду всередину бака.
2. Відкрутіть кришку заливної горловини паливного бака (1).
3. Налийте в паливний бак 1000 мл палива. Використовуйте лійку (2), щоб не розлити паливо.
4. Щільно закрутіть кришку заливної горловини паливного бака.
5. Якщо паливо пролилося на корпус газонокосарки, витріть насухо.

малюнок 5



ПРИМІТКА!

Заливайте бензин таким чином, щоб у паливному баку залишалася повітряна подушка для можливого розширення парів палива під час нагрівання. Максимальний рівень палива під час заправки повинен бути на 2-3 см нижче за нижній зріз заливної горловини паливного бака.

Щоб не вивести двигун газонокосарки з ладу:

- Не заправляйте виріб дизельним паливом, гасом, бензоспиртом та іншими горючими рідинами, так як це призведе до негайного і повного виходу двигуна з ладу.
- Не додавайте в бензин моторне масло.
- По можливості заливайте паливо в паливний бак безпосередньо на початку роботи газонокосаркою. Зберігання палива понад 30 днів після його придбання може призвести до непридатності подальшого використання палива.

Перевірка чистоти фільтруючого елемента повітряного фільтра**УВАГА!**

Заборонено працювати газонокосаркою без встановленого фільтруючого елемента повітряного фільтра або якщо кришка фільтра незакріплена.

Забруднений фільтруючий елемент повітряного фільтра може стати причиною виникнення проблем під час запуску двигуна, а також втрати потужності та некоректної роботи двигуна. При цьому значно скоротиться термін служби газонокосарки.

Рекомендуємо здійснювати перевірку стану фільтруючого елемента повітряного фільтра, керуючись регламентом (див. розділ 6. «Технічне обслуговування»).

Регулювання рукоятки оператора по висоті

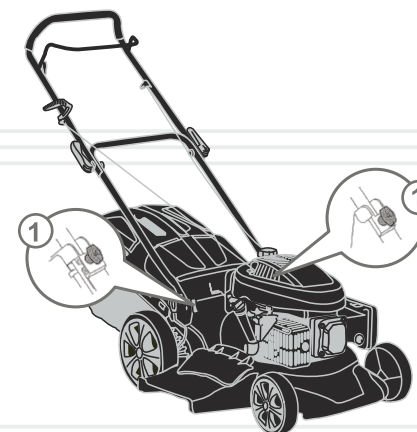
1. Встановіть газонокосарку на рівній поверхні, забезпечивши стійке положення виробу.
2. Послабте кріплення (1) (див. малюнок 6). Встановіть рукоятку в одне з двох положень, поєднавши при цьому відповідний отвір на рукоятці з відповідним отвором на кронштейні рукоятки. Надійно затягніть фіксатори.
3. Якщо довжини рукоятки недостатньо, відкрутіть від руки гайки-баранчик (1) (див. малюнок 7) і витягніть болти з отворів. Посуньте рукоятку в напрямку стрілок. Вставте болти в отвори і надійно закрутіть гайки-баранчик.

Складання рукоятки оператора (див. малюнок 7)

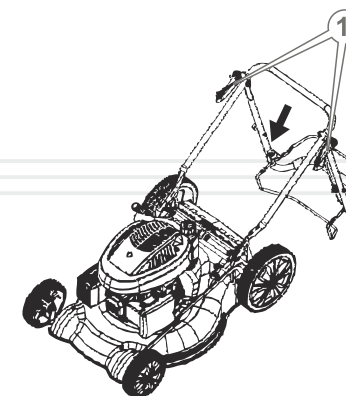
Для зручності транспортування та зберігання газонокосарки передбачена можливість скласти рукоятку оператора, не відокремлюючи рукоятку від кронштейна деки.

1. Встановіть газонокосарку на рівній поверхні, забезпечивши стійке положення виробу.
2. Послабте кріплення (1).
3. Опустіть рукоятку оператора і надійно затягніть фіксатори.

малюнок 6



малюнок 7

**Регулювання висоти скошування**

У даній моделі передбачено центральне регулювання висоти скошування. Регулювання висоти скошування здійснюється важелем (16) (див. малюнки 1-2). Висоту скошування трави можна регулювати в межах від 25 до 75 мм (7 положень скошування). Переміщуючи важіль регулювання висоти скошування у напрямку руху годинникової стрілки, висота скошування зменшується. Переміщуючи важіль у напрямку протилежному руху годинникової стрілки, висота скошування збільшується.

Висоту скошування обирають таким чином, щоб ніж не торкався поверхні ґрунту. Якщо поверхня газону рівна, встановлюється мінімальна висота скошування. І навпаки, якщо територія має нерівний рельєф, то встановлюється максимальна висота скошування.

Запуск двигуна (див. малюнок 8)

УВАГА!

Щоб уникнути течу палива з паливного бака газонокосарки, не допускайте надмірних кутів нахилу виробу.

1. Відкрийте паливний кран.
2. Закачайте паливо в карбюратор, використовуючи ручний паливопідкачуючий насос «праймер». Для цього натисніть 1-3 рази (залежно від температури навколишнього середовища: < 0 °C – 2-3 рази, від 0 °C до +10 °C – 1-2 рази, > 10 °C – 1 раз) на ковпачок «праймера», поки в ньому не з'явиться паливо. Якщо паливо не заповнило «праймер», натисніть на ковпачок насоса ще декілька разів. Якщо двигун теплий, то немає ніякого сенсу у використанні «праймера».
3. Займіть положення ззаду по центру рукоятки оператора.
4. Однією рукою візьміться за рукоятку оператора, натисніть на рукоятку гальма двигуна і притисніть її до рукоятки оператора (1).
5. Другою рукою візьміться за ручку стартера (2) і повільно потягніть ручку до тих пір, поки не відчуєте опір, це – момент стиснення.
6. Відпустіть ручку стартера, щоб ручка повернулася у вихідне положення.
7. Міцно взявшись за ручку стартера, різко потягніть ручку на себе (тягніть ручку акуратно і не до кінця, щоб не вирвати стартер). Виконуйте дану процедуру до тих пір, поки двигун не запуститься. Якщо після 5-10 спроб двигун запустити так і не вдалося, з'ясуйте причину (див. розділ 8. «Можливі несправності та шляхи їх усунення»), усуньте несправність і повторіть процедуру запуску.
8. Після того, як двигун буде запущено, повільно поверніть ручку стартера у вихідне положення.
9. Прогрійте двигун, поки не будуть встановлені нормальні стійкі оберти.

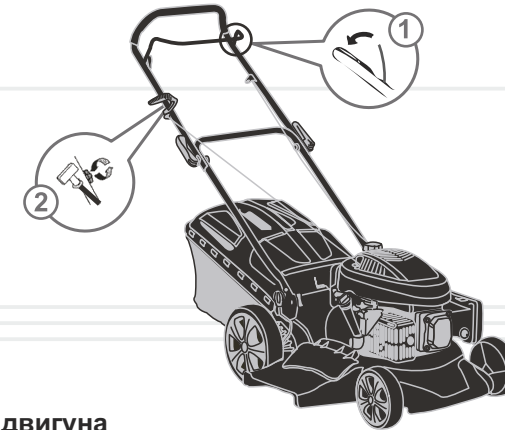
ПРИМІТКА!

Частота обертів колінчастого вала двигуна встановлена на заводі-виробнику для забезпечення оптимальної продуктивності газонокосарки. Таким чином, регулювання частоти обертів колінчастого вала в процесі нормальної експлуатації виробу не потрібне. У випадку некоректної роботи двигуна зверніться до сервісного центру.

УВАГА!

Тягнути ручку стартера слід вкрай обережно, щоб не висмикнути мотузку стартера. Щоб уникнути пошкодження стартера, супроводжуйте рукою змотування мотузки. Не тягніть за ручку стартера якщо двигун запущено, так як при цьому двигун може вийти з ладу.

малюнок 8

**Зупинка двигуна**

Щоб зупинити двигун, відпустіть рукоятку гальма двигуна (1) (див. малюнок 8). Перш ніж виконувати будь-які подальші дії з виробом, дочекайтеся, поки двигун зупиниться і повністю охолоне.

Обкатка двигуна

Новий або нещодавно відремонтований двигун повинен пройти обкатку на протязі 25 годин – працювати за умов малого навантаження. Під час обкатки не допускайте щоб двигун працював з повним навантаженням, так як від правильності обкатки залежить довговічність роботи двигуна. Після обкатки двигуна замініть масло в картері.

УВАГА!

У разі виявлення відхилень в роботі двигуна, негайно припиніть роботу виробу, з'ясуйте причини несправностей та виконайте заходи щодо їх усунення.

5.2. РОБОТА

УВАГА!

Перш ніж приступити безпосередньо до роботи газонокосаркою, уважно ознайомтеся з цим керівництвом.

1. Виконайте комплекс підготовчих заходів, які викладені у розділі 5.1. даного керівництва.
2. Запустіть двигун.
3. Прийміть стійку позу.
4. Міцно візьміться двома руками за рукоятку оператора, щоб забезпечити належний контроль над виробом.
5. Натисніть на рукоятку приводу на колеса (21) (див. малюнок 2) (тільки моделі Zr 46139nd, Zr 50139nd), щоб забезпечити самостійний рух газонокосарки. Привод на задні колеса полегшує роботу виробом, тим самим забезпечує додаткову комфортність.
6. Почніть працювати виробом, при цьому швидкість руху газонокосарки визначає станом поверхні, що підлягає обробці.

ОБЕРЕЖНО!

Під час роботи газонокосаркою існує небезпека віддачі в результаті застосування зіпсованого ножа або під час випадкового потрапляння ножа на сторонні тверді предмети. Результатом цього можуть стати відсутність контролю над виробом і неконтрольоване переміщення оператора, що може призвести до травм.

Режими скошування

1. У травозбірник: під час скошування трава надходить у спеціальний контейнер для збору скошеної трави – травозбірник.

Щоб установити даний режим необхідно:

- мульчувальну кришку (1) вилучити з відсіку викиду скошеної трави (2) (див. малюнок 9);
 - відсік бокового викиду закрити кришкою (1) (див. малюнок 10);
 - травозбірник (2) під'єднати до деки (див. малюнок 11).
2. Задній викид: під час скошування викид трави здійснюватиметься через задній відсік безпосередньо на газон.

Щоб установити даний режим необхідно:

- мульчувальну кришку (1) вилучити з відсіку викиду скошеної трави (2) (див. малюнок 9);
- відсік бокового викиду закрити кришкою (1) (див. малюнок 10);
- травозбірник від'єднати від деки (здійснюється в зворотній послідовності під'єднання до деки) (див. малюнок 11).

3. Мульчування: у процесі скошування зрізана трава буде подрібнюватися і рівномірно розподілятися по території газону, забезпечуючи тим самим природне удобрення ґрунту.

Щоб установити даний режим необхідно:

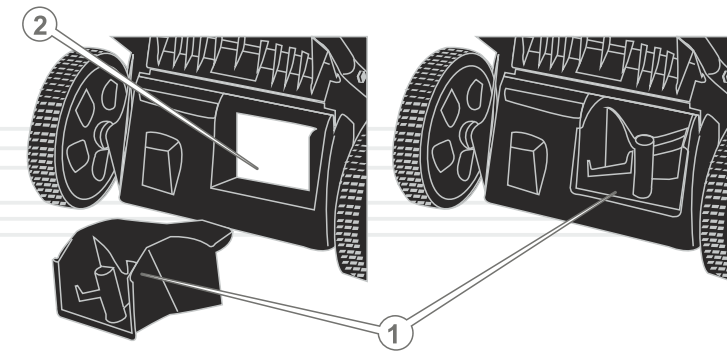
- мульчувальну кришку (1) встановити у відсік викиду скошеної трави (2) (див. малюнок 9);
- відсік бокового викиду закрити кришкою (1) (див. малюнок 10).

4. Бічний викид: під час скошування викид трави під дією відцентрової сили здійснюватиметься з правого боку газонокосарки безпосередньо на газон.

Щоб установити даний режим необхідно:

- підняти кришку відсіку бокового викиду скошеної трави (1) (див. малюнок 10);
- під'єднати до деки направляючу бокового викиду (2) (див. малюнок 10);
- мульчувальну кришку (1) встановити у відсік викиду скошеної трави (2) (див. малюнок 9);

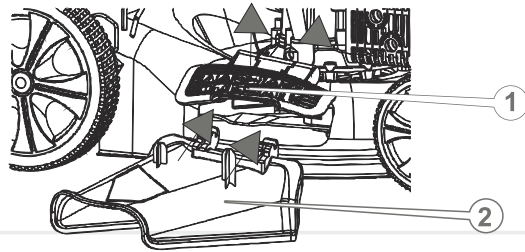
малюнок 9



Під'єднання направляючої бокового викиду (див. малюнок 10)

Підніміть кришку відсіку бокового викиду (1). Під'єднайте до відсіку направляючу бокового викиду (2) і надійно зафіксуйте.

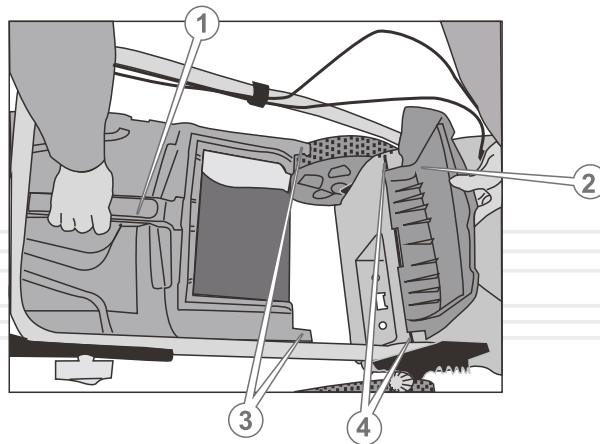
малюнок 10



Під'єднання травозбірника (див. малюнок 11)

Для встановлення травозбірника необхідно однією рукою взятися за ручку (1), яка присутня на кришці контейнера травозбірника, другою рукою відкрити кришку відсіку заднього викиду (2) і акуратно, рухаючи травозбірник в напрямку стрілки, під'єднати травозбірник до деки газонокосарки. При цьому пази на контейнері (3) повинні увійти в надійне зачеплення з виступами на деці (4). Переконайтеся в надійності фіксації травозбірника.

малюнок 11



ОБЕРЕЖНО!

Дії, які стосуються вибору режимів скошування, виконуйте лише коли двигун зупинено.

ТЕХНІЧНЕ ОБСЛУГОВУВАННЯ

Газонокосарки Vitals Master Zp 46139n, Zp 46139nd, Zp 50139nd забезпечені сучасним економічним двигуном, а також частинами та деталями, які розроблені та виготовлені з урахуванням вимог довгострокової та безперебійної роботи. Тим не менш, дуже важливо регулярно проводити нескладні роботи з технічного обслуговування газонокосарки, які передбачені даним розділом керівництва.

ОБЕРЕЖНО!

Перш ніж виконувати роботу з технічного обслуговування виробу, завжди зупиняйте двигун. Всі дії виконуйте лише тоді, коли двигун повністю охолонув. З метою запобігання випадкового запуску двигуна, зніміть ковпачок зі свічки запалювання.

ПРИМІТКА!

У разі виникнення труднощів під час проведення технічного обслуговування газонокосарки, зверніться за допомогою до сервісного центру.

Регламент технічного обслуговування газонокосарки

ТИП ОБСЛУГОВУВАННЯ/ РЕКОМЕНДОВАНІ ТЕРМІНИ	Щоразу на початку робіт	Перші 25 годин роботи	Кожні 25 годин роботи або 3 місяці	Кожні 50 годин роботи або 6 місяців	Кожні 100 годин роботи або рік	Кожні 250 годин роботи або 2 роки
Газонокосарка в цілому	очищення	●				
З'єднання й кріплення	перевірка і підтяжка	●				
Паливо	перевірка течі	●				
	перевірка наявності заправки	●				
	очищення					●*
Паливний фільтр	заміна	за необхідністю				
	очищення					●*
Паливопровід	перевірка	●				
	заміна	за необхідністю				
Карбюратор	регулювання	за необхідністю**				
Відстійник	очищення				●*	

ТИП ОБСЛУГОВУВАННЯ/ РЕКОМЕНДОВАНІ ТЕРМІНИ		Щоразу на початку робіт	Перші 25 годин роботи	Кожні 25 годин роботи або 3 місяці	Кожні 50 годин роботи або 6 місяців	Кожні 100 годин роботи або рік	Кожні 250 годин роботи або 2 роки
Масло	перевірка	●					
	заміна		●		●*		
Фільтруючий елемент повітряного фільтра	перевірка	●					
	очищення заміна	●		●*			
Крильчатка вентилятора	перевірка			●			
Система запалювання	перевірка					●**	
Глушник, іскроуловлювач	видален- ня нагару				●*		
Привід на колеса	перевірка	●					
Ніж	перевірка	●					
	заміна	за необхідністю					
Свічка запалювання	перевірка зазору					●*	
	заміна						●*
Клапани	перевірка зазорів					●**	
	очищення					●**	

* - рекомендується частіше обслуговувати під час використання газонокосарки в забруднених умовах.

** - зверніться до сервісного центру.



ПРИМІТКА!

Здійснюючи технічне обслуговування у відповідності з регламентом, Ви збільшуєте термін служби виробу в декілька разів.

Щоденне обслуговування

Після кожного використання газонокосарки здійсніть зовнішній огляд виробу з метою виявлення несправностей та пошкоджень, слідів течі палива і масла. У випадку виявлення – усуньте причини несправностей.

Перевірте і у разі необхідності підтягніть всі кріпильні елементи газонокосарки. Видаліть з усіх частин та деталей виробу траву, пил та бруд, почистіть вентиляційні отвори на корпусі двигуна. У випадку надмірного забруднення частин та деталей газонокосарки, протріть спеціальним розчином для очищення.

Перевірте чистоту повітряного фільтра і, якщо необхідно, почистіть фільтруючий елемент повітряного фільтра.

Перевірте рівень палива і масла, у разі необхідності долийте до норми.

Перевірте стан паливопроводу, у випадку наявності течі палива, усуньте несправність.

Перевірте працездатність привода на колеса. (тільки моделі Zp 46139nd, Zp 50139nd)

Перевірте працездатність усіх елементів управління виробом.

Очищення від пилу та бруду, підтяжка болтів, гвинтів і гайок

Очищення газонокосарки необхідно здійснювати після кожного використання виробу, а також перед заправкою паливом та моторним маслом. Не допускається експлуатація виробу зі слідами течі палива та масла. Запобігайте скупченню бруду на вузлах та деталях виробу. Слід пам'ятати, що застиглий матеріал важче видалити, ніж свіжий і вологий. Видалення застиглого матеріалу може супроводжуватися ушкодженнями лакофарбового покриття та глибокими подряпинами. Слід пам'ятати, що потрапляння трави, пилу та бруду в паливо або масло призводить до значного скорочення терміну працездатності двигуна газонокосарки.

Переконайтеся в надійності кріплення всіх частин та деталей газонокосарки. У випадку ослаблення кріплення, підтягніть.

Паливний бак і паливний фільтр

Рекомендується очищувати паливний фільтр (1) і паливний бак (2) (див. малюнок 12) кожні 100 годин або кожен рік експлуатації виробу. Якщо необхідно, інтервал потрібно скоротити. Дані заходи дозволять подовжити термін експлуатації паливної системи. Очищувати паливний бак і паливний фільтр необхідно із використанням бензину.

УВАГА!

Заборонено працювати газонокосаркою у випадку забрудненого чи пошкодженого паливного фільтра.



Паливопровід

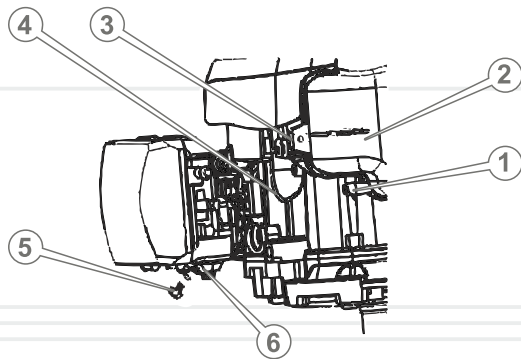
Паливопровід (4) (див. малюнок 12) виготовлений із гумотехнічних виробів, які підлягають механічному впливу та впливу навколишнього середовища. Але це не означає, що паливопровід виготовлений із матеріалу низької якості. У кожного матеріалу є свій термін експлуатації і йому притаманні властивості старіння.

З метою запобігання можливої течі палива, необхідно здійснювати своєчасну перевірку стану паливопроводу і, якщо необхідно, його своєчасну заміну.

Карбюратор

Карбюратор відрегульований на заводі-виробнику для забезпечення оптимальної продуктивності роботи газонокосарки. У випадку некоректної роботи двигуна, необхідно негайно звернутися до сервісного центру з обслуговування продукції торгової марки «Vitals».

малюнок 12



Тим не менш, необхідно періодично очищувати відстійник карбюратора. Відстійник призначений для осаджування можливих механічних домішок, які присутні у бензині. Щоб здійснити очищення відстійника, закрийте паливний кран (3), поставте ємність під відстійник (для зливу палива з карбюратора), відкрутіть нижній торцевий болт (5) і зніміть нижню ванну карбюратора (6) (див. малюнок 12). Повністю злийте бензин із карбюратора, почистіть відстійник від бруду, промийте бензином і встановіть відстійник на штатне місце. Надійно закрутіть болт.

УВАГА!

Можливе попадання бензину на руки користувача. Обов'язково надягайте маслобензостійкі рукавиці.

Моторне масло

Здійсніть регулярну заміну масла в картері двигуна. Спочатку поміняйте масло після закінчення періоду обкатки двигуна – після завершення 25 годин експлуатації, а потім – один раз на півроку або після кожних 50 годин роботи двигуна.

Порядок заміни моторного масла

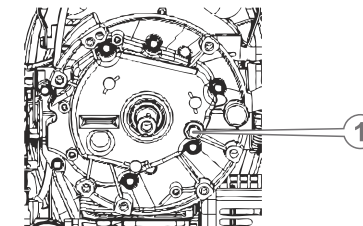
1. Почистіть горловину для заливання масла в картер двигуна і поверхню навколо зливного отвору (1) від пилу та бруду (див. малюнок 13).
2. Почистіть пробку-щуп від пилу та бруду.
3. Вийміть пробку-щуп з отвору для заливання масла в картер двигуна.
4. Відкрутіть пробку отвору (1) для зливання масла з картера двигуна (див. малюнок 13).
5. Поставте ємність під отвір для зливання масла з картера двигуна.
6. Повністю злийте моторне масло з картера двигуна.
7. Закрутіть пробку отвору для зливання масла з картера двигуна.
8. Залийте в картер двигуна 600 мл свіжого моторного масла. Перевірте рівень масла.
9. Установіть пробку-щуп на штатне місце.



ПРИМІТКА!

Моторне масло з картера двигуна необхідно зливати гарячим, тоді масло стікає повністю і захоплює за собою відкладення та шкідливі домішки, які виникають внаслідок процесу згоряння палива.

малюнок 13



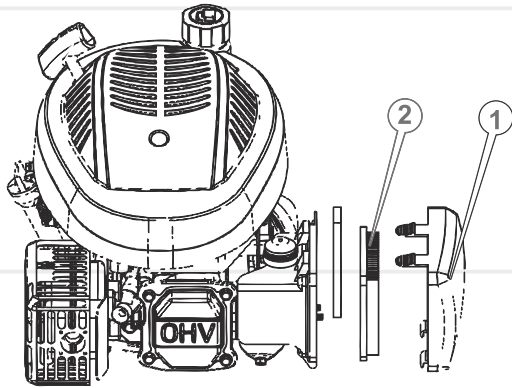
Повітряний фільтр (див. малюнок 14)

Брудний фільтруючий елемент повітряного фільтра може стати причиною важкого запуску двигуна, втрати потужності, несправної роботи двигуна, а також вкрай скоротити термін експлуатації двигуна.

1. Почистіть корпус повітряного фільтра від пилу та бруду.
2. Зніміть кришку повітряного фільтра (1).
3. Вийміть фільтруючий елемент (2).
4. Акуратно видаліть пил та бруд із фільтруючого елемента, не пошкодивши його.
5. Використовуючи чисту мильну воду та м'яку щіточку, ретельно промийте фільтруючий елемент.

- У випадку надмірного забруднення чи пошкодження фільтруючого елемента повітряного фільтра, замініть.
- Встановіть фільтруючий елемент на штатне місце і надійно зафіксуйте кришку фільтра.

малюнок 14

**УВАГА!**

Заборонено працювати газонокосаркою без встановленого фільтруючого елемента повітряного фільтра або якщо кришка фільтра ненадійно закріплена.

Заміну фільтруючого елемента повітряного фільтра необхідно здійснювати своєчасно. Бруд та пил, які проникають крізь повітряний фільтр, завдають велику шкоду двигуну і тим самим скорочують термін його використання в декілька разів.

Система охолодження

У двигуні застосовується активна система повітряного охолодження. Регулярно перевіряйте цілісність лопатей на крильчатці вентилятора. Відсутність навіть однієї лопаті може стати причиною перегріву двигуна. Крильчатку, на якій присутня хоча б одна пошкоджена лопать, слід негайно замінити.

Система запалювання

Перевірка коректної роботи системи запалювання повинна здійснюватися кваліфікованими фахівцями. Зверніться до сервісного центру з обслуговування продукції ТМ «Vitals».

Іскроуловлювач

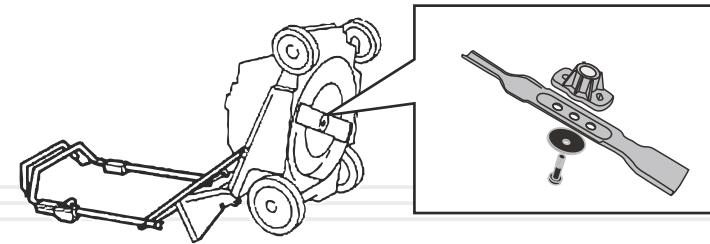
Глушник забезпечений іскроуловлювачем, який запобігає розповсюдженню іскор під час роботи двигуна газонокосарки. З часом на іскроуловлювачі може скупчуватися нагар. Очищуйте іскроуловлювач згідно з регламентом.

Ніж

Перш ніж почати користуватися газонокосаркою, перевірте стан ножа.

- Щоб виключити можливість течі палива і масла, злийте паливо з паливного бака і масло з картера двигуна.
- Установіть газонокосарку, як зображено на малюнку 15.

малюнок 15

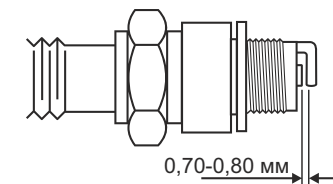


- Перевірте стан ножа. Якщо ніж затуплений або пошкоджений, негайно замініть ніж.
- Установіть ніж, як зображено на малюнку 15 і надійно затягніть гвинт (момент затягування гвинта повинен становити 45 Нм).

Свічка запалювання**ПРИМІТКА!**

Для правильної роботи двигуна на свічці запалювання не повинно бути забруднень. Зазор між електродами повинен становити 0,70-0,80 мм (див. малюнок 16).

малюнок 16



Необхідно регулярно очищувати та перевіряти працездатність свічки запалювання. Несправна чи брудна свічка запалювання або свічка, яка має нагар, стає причиною важкого запуску та поганої роботи двигуна газонокосарки.

Елементи управління

З метою виявлення можливих пошкоджень, перш ніж почати користуватися газонокосаркою, обов'язково перевірте елементи управління виробом: рукоятку гальма двигуна, важелі регулювання висоти скошування, ручку стартера, привод на колеса (лише моделі Zr 46139nd, Zr 50139nd), фіксатори рукоятки оператора, ковпачок «праймера».

Клапани

Для забезпечення ефективної роботи двигуна газонокосарки, регулярно очищуйте клапани і регулюйте зазори. Для проведення даної процедури зверніться до сервісного центру з обслуговування продукції ТМ «Vitals».

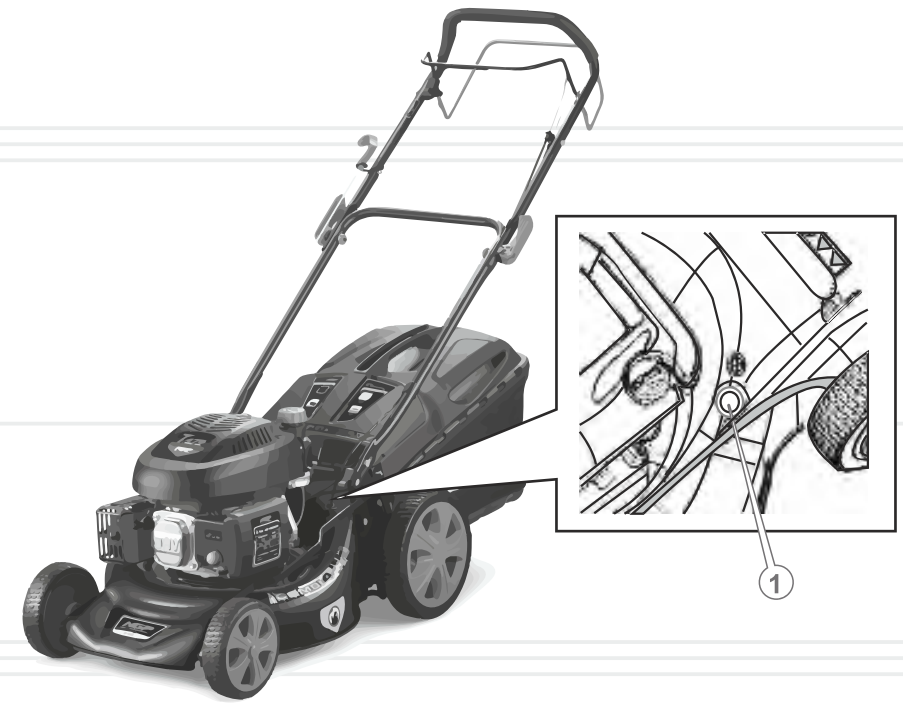
Привод на колеса (тільки моделі Zr 46139nd, Zr 50139nd)

Перш ніж почати користуватися виробом, перевірте працездатність приводу на задні колеса. Для цього запустіть двигун і натисніть на рукоятку приводу – газонокосарка при цьому почне самостійно рухатися. Якщо газонокосарка самостійно не рухається, зверніться до сервісного центру.

Система очищення водою (див. малюнок 17)

Щоб здійснити очищення деки газонокосарки після використання виробу, надійно під'єднайте шланг до сопла штуцера подачі води (1), запустіть двигун газонокосарки і включіть подачу води до системи очищення. Після завершення очищення виробу, припиніть подачу води, зупиніть двигун газонокосарки і від'єднайте шланг від штуцера.

малюнок 17



ТРАНСПОРТУВАННЯ, ЗБЕРІГАННЯ ТА УТИЛІЗАЦІЯ

Транспортування



ОБЕРЕЖНО!

Заборонено переносити і транспортувати газонокосарку, якщо двигун запущено.

Транспортування газонокосарки допускається всіма видами транспорту, які забезпечують збереження виробу, у відповідності із загальними правилами перевезень.

Подбайте про те, щоб не пошкодити газонокосарку під час транспортування. Не розміщуйте на виробі важкі предмети.

Під час вантажно-розвантажувальних робіт та транспортування газонокосарка не повинна підлягати ударам і впливу атмосферних опадів.

Для полегшення транспортування газонокосарки передбачена рукоятка, яку можна скласти, а також транспортувальні колеса.

Розміщення та кріплення газонокосарки в транспортних засобах повинні забезпечувати стійке положення виробу та відсутність можливості його переміщення під час транспортування.



УВАГА!

Щоб уникнути течі палива під час транспортування виробу, злийте паливо з паливного бака.

Під час транспортування газонокосарки не допускається нахилити виріб більш ніж на 20°, в іншому випадку може відбутися витік моторного масла.

Допустимі умови транспортування: температура навколишнього середовища в межах від -15 °С до +55 °С, відносна вологість повітря не повинна перевищувати 90%.

Зберігання

Якщо газонокосарка не використовується на протязі досить тривалого часу, виріб необхідно зберігати в приміщенні, яке добре провітрюється, при температурі від -15 °С до +55 °С та відносній вологості не більше ніж 90%, укрити від попадання на виріб пилу та дрібного сміття. Наявність у повітрі парів кислот, лугів та інших агресивних домішок не допускається.

Перш ніж поставити газонокосарку на тривале зберігання необхідно:

- запустити двигун і прогріти його на протязі 3-5 хвилин;
- злити паливо з паливного бака, паливопроводу і карбюратора;
- злити масло з картера двигуна;
- залити свіже моторне масло в картер;
- зняти ковпачок зі свічки запалювання, видалити бруд зі свічки та ковпачка;
- відкрутити свічковим ключем свічку запалювання і налити в робочу камеру циліндра 2 куб. см моторного масла, призначеного для чотиритактних двигунів;
- обережно два-три рази потягнути на себе рукоятку стартера. Поршнева група двигуна і гільза циліндра при цьому будуть змащені моторним маслом, тим самим захищені від можливої корозії;
- установити свічку запалювання на штатне місце;
- повільно потягнути за рукоятку стартера до тих пір, поки не відчує опір. У даному місці поршень знаходиться у верхній точці (стадія стиснення), впускний і випускний клапани закриті. Зберігання виробу в цьому положенні допоможе захистити двигун від внутрішньої корозії;
- почистити газонокосарку від трави, пилу та бруду, а також від слідів течі палива і масла.

Після виконання даних заходів установіть газонокосарку на рівну поверхню і накрийте сухим та чистим матеріалом.

Утилізація

Не викидайте газонокосарку в контейнер із побутовими відходами! Газонокосарка, у якої закінчився термін експлуатації, а також оснащення і упаковка повинні здаватися на утилізацію та переробку.

Інформацію про утилізацію Ви можете отримати в місцевій адміністрації.



МОЖЛИВІ НЕСПРАВНОСТІ ТА ШЛЯХИ ЇХ УСУНЕННЯ

ОПИС НЕСПРАВНОСТІ	Можлива причина	Шляхи усунення
Двигун не запускається	Відсутнє паливо (недостатня кількість палива) в паливному баку	Налийте паливо в паливний бак
	Відсутнє паливо в карбюраторі	Закачайте паливо в карбюратор, використовуючи паливопідкачуючий насос «праймер»
	Забруднене паливо, наявність води в паливній системі	Замініть паливо
	Переривчаста подача палива	Занадто мало палива в паливному баку (вибір використовується на нерівній поверхні) - долийте паливо. Якщо засмітився або протікає паливопровід чи паливний фільтр засмічений, виконайте необхідні регламентні роботи
	Закритий паливний кран	Відкрийте паливний кран
	Холодна пора року, моторне масло стає більш в'язким	Залийте моторне масло в картер після прогрівання, після чого запустіть двигун
	Забруднена, залита паливом або несправна свічка запалювання	Почистіть, висушіть або замініть свічку запалювання
	Паливо не потрапляє у карбюратор	Зверніться до сервісного центру
	Залите невідповідне вимогам керівництва паливо	Замініть паливо
	Не відрегульований карбюратор	Зверніться до сервісного центру
	Забруднений/зношений паливний фільтр	Почистіть/замініть паливний фільтр

ОПИС НЕСПРАВНОСТІ

Можлива причина

Шляхи усунення

Двигун не запускається	Повітряний фільтр засмічений	Почистіть/замініть фільтруючий елемент повітряного фільтра
	Повітряний фільтр вологий	Висушіть/замініть фільтруючий елемент повітряного фільтра
	Свічка запалювання залита паливом	Висушіть свічку запалювання
	Двигун вийшов з ладу	Зверніться до сервісного центру
Недостатня потужність	Забруднене паливо	Замініть паливо
	Забруднений фільтруючий елемент повітряного фільтра	Почистіть фільтруючий елемент повітряного фільтра
	Недостатньо гарна подача палива	Почистіть паливну систему
	Неякісне паливо	Замініть паливо
	Свічка запалювання відпрацювала свій ресурс	Замініть свічку запалювання
	Невідповідна свічка запалювання	Замініть свічку запалювання
	Поршневі кільця зношені	Замініть поршневі кільця (зверніться до сервісного центру)
	Двигун перегрітий	Зупиніть двигун, дайте йому повністю охолонути
	На ніж намотана трава	Зупиніть двигун, почистіть ніж від трави
	Ніж не рухається	Пошкоджений редуктор
Не працює система очищення водою	Засмічене сопло штуцера подачі води до системи очищення	Почистіть сопло штуцера системи очищення водою
Не працює привод на колеса (лише моделі Zp 46139nd, Zp 50139nd)	Муфта зчеплення вийшла з ладу	Зверніться до сервісного центру
Мимовільна зупинка двигуна	Ніж затуплений	Замініть ніж
	Заповнений травозбірник	Почистіть травозбірник
	Несправна паливна система	Зверніться до сервісного центру
	Засмічений паливопровід	Почистіть паливопровід
	Засмічений повітряний фільтр	Почистіть або замініть фільтруючий елемент повітряного фільтра

ГАРАНТІЙНІ ЗОБОВ'ЯЗАННЯ

Гарантійний термін експлуатації газонокосарок **Vitals Master Zp 46139n, Zp 46139nd, Zp 50139nd** становить 1 (один) рік із зазначеної в гарантійному талоні дати роздрібного продажу.

Споживач має право на безкоштовне гарантійне усунення несправностей, виявлених і пред'явлених у період гарантійного терміну і обумовлених виробничими і конструктивними факторами.

Гарантійне усунення несправностей проводиться шляхом ремонту або заміни пошкоджених частин агрегату в сертифікованих сервісних центрах. У зв'язку зі складністю конструкції ремонт може тривати більше двох тижнів. Причину виникнення несправностей і терміни їх усунення визначають фахівці сервісного центру.



УВАГА!

Виріб приймається на гарантійне обслуговування тільки в повній комплектності, ретельно очищений від пилу і бруду.

Гарантійні зобов'язання втрачають своє значення у наступних випадках:

- Відсутність або нечитабельність гарантійного талону.
- Неправильне заповнення гарантійного талону, відсутність у ньому дати продажу або печатки (штампу) і підпису продавця, серійного номеру виробу.
- Наявність виправлень або підчисток у гарантійному талоні.
- Повна або часткова відсутність, нечитабельність серійного номеру на виробі, невідповідність серійного номеру виробу номеру, вказаному в гарантійному талоні.
- Недотримання правил експлуатації, наведених у керівництві з експлуатації.
- Експлуатація несправного або некомплектного виробу, що стала причиною виходу виробу з ладу.
- Попадання всередину пристрою сторонніх речовин або предметів.
- Причиною несправності, що виникла, стало застосування нестандартних або неякісних витратних і комплектуючих матеріалів.
- Виріб має значні механічні або термічні ушкодження, явні сліди недбалих експлуатації, зберігання або транспортування.

- Виріб використовувався не за призначенням.
- Здійснювалися несанкціонований ремонт, розкриття або спроба модернізації виробу споживачем або третіми особами.
- Несправність виникла в результаті стихійного лиха (пожежа, повінь, ураган і т. п.).

Замінені по гарантії деталі та вузли переходять у розпорядження сервісного центру.

При здійсненні гарантійного ремонту гарантійний термін збільшується на час перебування товару в ремонті. Відлік доданого терміну починається з дати приймання виробу в гарантійний ремонт.

У разі, якщо з технічних причин ремонт виробу неможливий, сервісний центр видає відповідний акт, на підставі якого користувач самостійно вирішує питання з організацією-постачальником про заміну виробу або повернення грошей.

Після закінчення гарантійного терміну сервісні центри продовжують здійснювати обслуговування та ремонт виробу, але вже за рахунок споживача.

Гарантійні зобов'язання не поширюються на несправності, які виникли внаслідок природного зношення або перевантаження виробу.

Гарантійні зобов'язання не поширюються на комплектуючі: ніж, свічка запалювання, травозбірник, паливопровід, фільтри, елементи управління виробом.

Гарантійні зобов'язання не поширюються на неповноту комплектації виробу, яка могла бути виявлена при його продажу. Всі витрати на транспортування виробу несе споживач.

Право на гарантійний ремонт не є підставою для інших претензій.

УВАЖАЕМЫЙ ПОКУПАТЕЛЬ!

Мы выражаем Вам свою благодарность за выбор продукции ТМ «Vitals».

Продукция ТМ «Vitals» изготовлена по современным технологиям, обеспечивающим ее надежную работу в течение долгого времени при условии соблюдения правил эксплуатации и мер предосторожности.

Газонокосилки бензиновые Vitals Master Zp 46139n, Zp 46139nd, Zp 50139nd по своей конструкции и эксплуатационным характеристикам соответствуют требованиям нормативных документов Украины, а именно – ДСТУ 3158-95; ГОСТ 12.1.003-83 п. 2.3; ГОСТ 12.1.012-90 п. 2; ГОСТ 28708-90.

Данное руководство содержит всю информацию об изделии, необходимую для его правильного использования, обслуживания и регулировки, а так же необходимые меры безопасности при работе изделием. Бережно храните данное руководство и обращайтесь к нему в случае возникновения вопросов по эксплуатации, хранению и транспортировке изделия. В случае смены владельца изделия передайте это руководство новому владельцу.

В то же время следует понимать, что руководство не описывает абсолютно все ситуации, возможные при применении изделия. В случае возникновения ситуаций, не описанных в данном руководстве, или при необходимости получения дополнительной информации, обратитесь в ближайший сервисный центр ТМ «Vitals».

Производитель не несет ответственность за ущерб и возможные повреждения, причиненные в результате неправильного обращения с изделием или использования его не по назначению.

ТМ «Vitals» постоянно работает над усовершенствованием своей продукции и, в связи с этим, оставляет за собой право на внесение изменений, не затрагивающих основные принципы управления, как во внешний вид, конструкцию, комплектацию и оснащение газонокосилки бензиновой, так и в содержание данного руководства без уведомления потребителей. Все возможные изменения будут направлены только на улучшение и модернизацию изделия.

ЗНАЧЕНИЕ КЛЮЧЕВЫХ СЛОВ



ОСТОРОЖНО!

Обозначает потенциально опасные ситуации, которых следует избегать, в противном случае может возникнуть опасность для жизни и здоровья.



ВНИМАНИЕ!

Обозначает потенциально опасные ситуации, которые могут привести к легким травмам или к поломке изделия.



ПРИМЕЧАНИЕ!

Отмечает важную дополнительную информацию.

Газонокосилки бензиновые Vitals Master Zp 46139n, Zp 46139nd, Zp 50139nd представляют собой моторизованные изделия, которые предназначены для скашивания травы на приусадебном участке, в саду, сквере, парке и т.д.

Газонокосилки бензиновые Vitals Master Zp 46139n, Zp 46139nd, Zp 50139nd (далее по тексту – газонокосилка) имеют современный дизайн, экономичны, надежны в работе, просты в обращении и обслуживании.

По своей конструкции газонокосилки относятся к простым классическим механизмам, основой которых является четырехтактный двигатель внутреннего сгорания, обеспечивающий высокую мощность. Благодаря отменной функциональности и широкому спектру возможностей данные модели можно использовать при скашивании травы на больших площадях.

Основным преимуществом бензиновой газонокосилки в сравнении с электрическим аналогом является высокая маневренность и мобильность – при работе нет никаких ограничений в расстоянии и свободе перемещения изделия по обрабатываемой территории.

Помимо этого, модели Vitals Master Zp 46139n, Zp 46139nd, Zp 50139nd обладают рядом других преимуществ, в число которых входят:

- Низкий уровень вибрации.
- Центральная регулировка высоты скашивания.
- 4 режима скашивания – в травосборник, задний выброс, боковой выброс, мульчирование.
- 7 положений высоты скашивания.
- Ручка стартера вынесена на рукоятку оператора.
- Складывающаяся рукоятка оператора.
- Регулируемая по высоте рукоятка оператора.
- Система очистки водой.
- Комбинированный тканево-пластиковый травосборник.
- Стальная дека.
- Привод на колеса (только модели Zp 46139nd, Zp 50139nd).

Описание основных компонентов газонокосилки представлено ниже.

рисунок 1

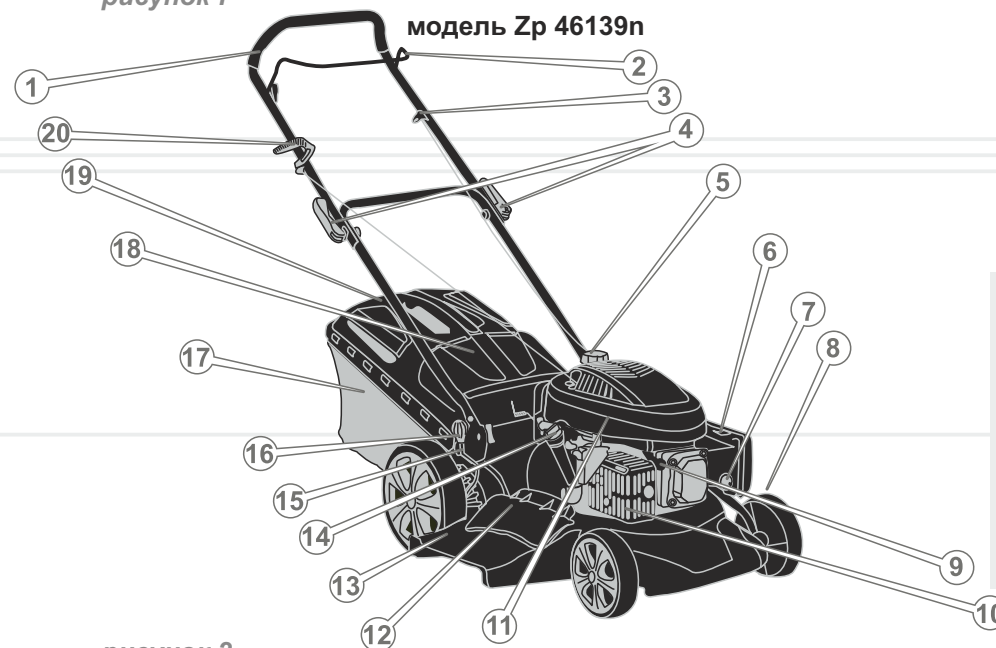
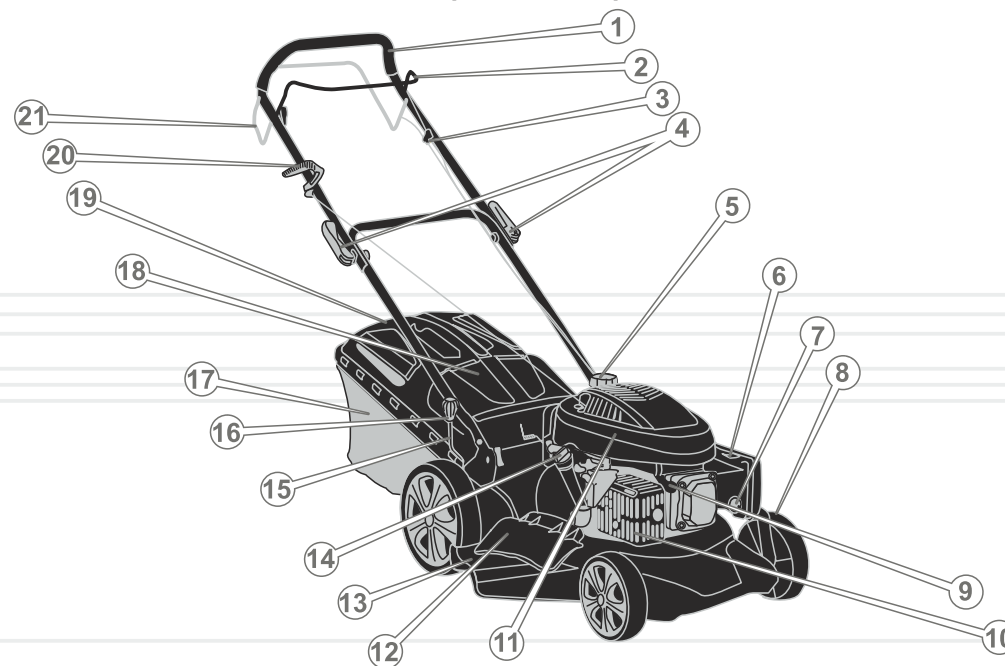


рисунок 2

модели Zp 46139nd, Zp 50139nd



Спецификация к рисункам 1-2

1. Рукоятка оператора.
2. Рукоятка тормоза двигателя.
3. Фиксатор троса дросселя.
4. Фиксаторы рукоятки оператора.
5. Крышка заливной горловины топливного бака.
6. Крышка воздушного фильтра.
7. Топливоподкачивающий насос «праймер».
8. Транспортные колеса.
9. Свеча зажигания.
10. Защитный кожух глушителя.
11. Двигатель.
12. Крышка отсека бокового выброса.
13. Направляющая бокового выброса.
14. Горловина для заливки масла/масляный щуп.
15. Фиксатор рукоятки оператора.
16. Рычаг регулировки высоты скашивания.
17. Травосборник.
18. Крышка стыковочного отсека травосборника.
19. Крышка травосборника.
20. Ручка стартера.
21. Рукоятка привода на колеса (только модели Zp 46139nd, Zp 50139nd).

1. Газонокосилка в сборе.
2. Направляющая бокового выброса.
3. Ключ комбинированный (2 шт.).
4. Руководство по эксплуатации.
5. Упаковка.

**ПРИМЕЧАНИЕ!**

Завод-изготовитель оставляет за собой право вносить во внешний вид, конструкцию и комплект поставки газонокосилки незначительные изменения, не влияющие на работу изделия.

МОДЕЛЬ	Zp 46139n	Zp 46139nd	Zp 50139nd
Тип двигателя	бензиновый четырехтактный с воздушным охлаждением		
Марка двигателя	Vitals Master		
Рабочий объем цилиндра, куб. см	139,0		
Мощность, кВт / об/мин	2,6 / 2800		
Максимальный момент, Нм / об/мин	7,0 / 3000		
Система запуска	ручной стартер		
Объем топливного бака, мл	1000		
Объем масла, мл	600		
Топливо	бензин А-92		
Ширина скашивания, мм	457	457	501
Высота скашивания, мм	25-75		
Объем травосборника, л	60		
Режимы скашивания	в травосборник, задний выброс, боковой выброс, мульчирование		
Тип травосборника	комбинированный тканево-пластиковый травосборник		
Материал деки	сталь		
Привод на колеса	-	+	+
Количество положений высоты скашивания	7		
Регулировка высоты стрижки	центральная		
Размер колес передних/задних, дюйм	7/10		
Ручка стартера на рукоятке оператора	+		
Складывающаяся рукоятка оператора	+		
Регулировка высоты рукоятки оператора	+		
Система очистки водой	+		
Уровень звукового давления, дБ	96	96	98
Вибрационная нагрузка, м/с ²	6,48	6,48	6,16
Габариты упаковки, мм	925x565x430		
Масса нетто, кг	33,5	35,0	38,5
Масса брутто, кг	36,5	38,0	41,5

4.1. ВАЖНАЯ ИНФОРМАЦИЯ ПО БЕЗОПАСНОСТИ

Прежде чем начать работу газонокосилкой, внимательно ознакомьтесь с требованиями по технике безопасности и предупреждениями, изложенными в данном руководстве.

Большинство травм во время эксплуатации изделия возникает в результате несоблюдения основных положений правил техники безопасности. Травм можно избежать, если строго соблюдать меры предосторожности и заблаговременно предусмотреть потенциальную опасность.

Ни при каких обстоятельствах не используйте изделие способом или в целях, не предусмотренных данным руководством.

Неправильная эксплуатация газонокосилки или эксплуатация необученным человеком может привести к несчастному случаю.

ОСТОРОЖНО!

Запрещается эксплуатация газонокосилки неподготовленными к работе людьми.

4.2. БЕЗОПАСНОСТЬ ЭКСПЛУАТАЦИИ

1. НЕ ИСПОЛЬЗУЙТЕ ИЗДЕЛИЕ НЕ ПО НАЗНАЧЕНИЮ.
2. НЕ РАЗРЕШАЙТЕ ПОЛЬЗОВАТЬСЯ ИЗДЕЛИЕМ ДЕТЯМ И ЛИЦАМ С ОГРАНИЧЕННЫМИ ВОЗМОЖНОСТЯМИ.
3. НЕ ДОВЕРЯЙТЕ ГАЗОКОСИЛКУ ЛИЦАМ МОЛОЖЕ 18 ЛЕТ, ЗА ИСКЛЮЧЕНИЕМ УЧЕНИКОВ СТАРШЕ 16 ЛЕТ, ОБУЧАЮЩИХСЯ РАБОТЕ ИЗДЕЛИЕМ ПОД ПРИСТАЛЬНЫМ ПРИСМОТРОМ ИНСТРУКТОРОВ.
4. БУДЬТЕ ПОЛНОСТЬЮ СКОНЦЕНТРИРОВАННЫ НА РАБОТЕ.
Не отвлекайтесь во время работы газонокосилкой, так как это может вызвать потерю контроля и стать причиной получения травм различной степени тяжести.
5. НЕ ЗАПУСКАЙТЕ ДВИГАТЕЛЬ И НЕ ЭКСПЛУАТИРУЙТЕ ИЗДЕЛИЕ В

случае болезни, в состоянии утомления, наркотического или алкогольного опьянения, а также под воздействием сильнодействующих лекарственных препаратов, снижающих скорость реакции и внимание.

6. СЛЕДИТЕ ЗА ЦЕЛОСТНОСТЬЮ И ИСПРАВНОСТЬЮ ИЗДЕЛИЯ.

Перед началом работы газонокосилкой проверьте исправность и надежность крепления ножа, рукоятки оператора и травосборника. Ни при каких обстоятельствах не включайте и не эксплуатируйте изделие при наличии повреждений, с ненадежно закрепленными частями и деталями. Все предусмотренные конструкцией составляющие и защитные элементы должны быть на штатных местах.

7. НАДЕВАЙТЕ СООТВЕТСТВУЮЩУЮ ОДЕЖДУ И ОБУВЬ ПРИ РАБОТЕ ГАЗОНОКОСИЛКОЙ.

Работая изделием, надевайте соответствующую защитную одежду (куртку и брюки или комбинезон). Обувайте прочные защитные сапоги или ботинки с закрытым носком и с нескользящей подошвой. Всегда используйте средства защиты лица и глаз, а также органа слуха. Обязательно надевайте головной убор.

8. ВО ВРЕМЯ ЗАПРАВКИ И ЭКСПЛУАТАЦИИ ГАЗОНОКОСИЛКИ НЕ ДОПУСКАЙТЕ ПОПАДАНИЯ ТОПЛИВА И МОТОРНОГО МАСЛА НА ИЗДЕЛИЕ, ЗЕМЛЮ И В СТОКИ ВОДЫ.

Используйте воронку, чтобы избежать пролива топлива на двигатель или землю во время заправки. После заправки плотно закрутите крышку топливного бака и проверьте, нет ли протечки. В случае утечки топлива устраните недостаток до запуска двигателя, так как это может привести к пожару. Если топливо пролилось на изделие, вытрите насухо.

9. НЕ ЗАПРАВЛЯЙТЕ ТОПЛИВО, ЕСЛИ ДВИГАТЕЛЬ ЗАПУЩЕН.

Запрещается открывать крышку бензобака при работающем двигателе или до его остывания. Соблюдайте максимальную осторожность при обращении с топливом – пары бензина очень опасны для здоровья. Помните, что небрежное обращение с бензином может вызвать пожар. Запрещается заправлять изделие топливом и запускать двигатель в помещении.

10. ЕСЛИ ВЫ НЕ ПЛАНИРУЕТЕ РАБОТАТЬ ГАЗОНОКОСИЛКОЙ В ТЕЧЕНИЕ 10 ДНЕЙ, СЛЕЙТЕ ТОПЛИВО.

11. РЕГУЛЯРНО ПРОВЕРЯЙТЕ УРОВЕНЬ МАСЛА В КАРТЕРЕ ДВИГАТЕЛЯ, ПРИ НЕОБХОДИМОСТИ ДОЛЕЙТЕ ДО НОРМЫ. НИ ПРИ КАКИХ ОБСТОЯТЕЛЬСТВАХ НЕ РАБОТАЙТЕ С ГАЗОНОКОСИЛКОЙ

ПРИ ОТСУТСТВИИ МАСЛА В КАРТЕРЕ ДВИГАТЕЛЯ ИЛИ ПРИ НЕДОСТАТОЧНОМ УРОВНЕ МАСЛА.

12. ПРЕЖДЕ ЧЕМ ОСУЩЕСТВИТЬ ЗАПУСК ДВИГАТЕЛЯ УБЕДИТЕСЬ, ЧТО НОЖ СВОБОДНО ВРАЩАЕТСЯ И НЕ ПРИКАСАЕТСЯ К ПОСТОРОННИМ ПРЕДМЕТАМ.

Во время запуска двигателя газонокосилки находите только сбоку или сзади изделия. Никогда не находите на пути движения газонокосилки при запущенном двигателе.

13. НЕ ДОТРАГИВАЙТЕСЬ ДО ВРАЩАЮЩИХСЯ ДЕТАЛЕЙ ИЗДЕЛИЯ.

Не допускайте нахождения частей тела в зоне вращающихся деталей газонокосилки.

14. ПРОВЕРЬТЕ ТЕРРИТОРИЮ, НА КОТОРОЙ ВЫ ПЛАНИРУЕТЕ РАБОТАТЬ, НА НАЛИЧИЕ ПОСТОРОННИХ ПРЕДМЕТОВ – КАМНЕЙ, МЕТАЛЛА, СТЕКЛА, ПЛАСТМАССОВЫХ И ДЕРЕВЯННЫХ ПРЕДМЕТОВ, КОТОРЫЕ МОГУТ СТАТЬ ПРИЧИНОЙ ПОВРЕЖДЕНИЯ ЧАСТЕЙ И ДЕТАЛЕЙ ИЗДЕЛИЯ.

15. НЕ ИСПОЛЬЗУЙТЕ ИЗДЕЛИЕ ДЛЯ СКАШИВАНИЯ ТРАВЫ НА ГАЗОНАХ, ИМЕЮЩИХ БУГРИСТУЮ ПОВЕРХНОСТЬ.

16. НЕ ИСПОЛЬЗУЙТЕ ИЗДЕЛИЕ ДЛЯ ОБРЕЗКИ ДЕРЕВЬЕВ, КУСТАРНИКА И ЖИВОЙ ИЗГОРОДИ, А ТАКЖЕ ИЗМЕЛЬЧЕНИЯ СРЕЗАННЫХ СУЧКОВ ДЕРЕВЬЕВ И КУСТАРНИКА.

17. НЕ ПРИСТУПАЙТЕ К РАБОТЕ БЕЗ ПРЕДВАРИТЕЛЬНОЙ ТРЕНИРОВКИ.

Прежде чем приступить к работе, обязательно попрактикуйтесь – выкосите траву на небольшом участке.

18. НЕ ДОПУСКАЙТЕ ПРИСУТСТВИЯ ПОСТОРОННИХ ЛЮДЕЙ И ЖИВОТНЫХ В ЗОНЕ ПРОВЕДЕНИЯ РАБОТ (В РАДИУСЕ 15 МЕТРОВ).

19. В ПРОЦЕССЕ РАБОТЫ УДЕРЖИВАЙТЕ ИЗДЕЛИЕ ДВУМЯ РУКАМИ, КРЕПКО ДЕРЖАСЬ ЗА РУКОЯТКУ ОПЕРАТОРА.

20. СОХРАНЯЙТЕ УСТОЙЧИВОЕ ПОЛОЖЕНИЕ ВО ВРЕМЯ РАБОТЫ С ИЗДЕЛИЕМ. СКОРОСТЬ ДВИЖЕНИЯ ГАЗОНОКОСИЛКИ НЕ ДОЛЖНА ПРЕВЫШАТЬ СКОРОСТИ ДВИЖЕНИЯ ПОЛЬЗОВАТЕЛЯ. ВО ВРЕМЯ РАБОТЫ С ИЗДЕЛИЕМ ПЕРЕДВИГАЙТЕСЬ МЕДЛЕННЫМ ШАГОМ.

21. ВО ВРЕМЯ РАБОТЫ С ИЗДЕЛИЕМ ИЗБЕГАЙТЕ ДВИЖЕНИЯ СПИНОЙ ВПЕРЕД, ТАК КАК ПРИ ЭТОМ ПРИСУТСТВУЕТ ВЕРОЯТНОСТЬ ОСТУПИТЬСЯ.

22. ПРИ РАБОТЕ ИЗДЕЛИЕМ СОБЛЮДАЙТЕ БЕЗОПАСНУЮ ДИСТАНЦИЮ МЕЖДУ ВАМИ И ГАЗОНОКОСИЛКОЙ – ПРАВИЛЬНО ОТРЕГУЛИРУЙТЕ РУКОЯТКУ ОПЕРАТОРА ПО ВЫСОТЕ.
23. БУДЬТЕ ПРЕДЕЛЬНО ВНИМАТЕЛЬНЫ ПРИ РАБОТЕ ГАЗОНОКОСИЛКОЙ НА СКЛОНАХ И ВДОЛЬ ОБРЫВОВ.
Не работайте газонокосилкой, перемещаясь по склону снизу-вверх или сверху-вниз – передвигайтесь только поперек склона. Проявляйте крайнюю осторожность при изменении направления движения на склонах. Никогда не скашивайте траву на склонах, крутизна которых более 15 градусов.
24. НЕ РАБОТАЙТЕ В НЕПОСРЕДСТВЕННОЙ БЛИЗОСТИ (МЕНЕЕ 15 МЕТРОВ) ОТ МЕСТОНАХОЖДЕНИЯ ЛЕГКОВОСПЛАМЕНЯЮЩИХСЯ МАТЕРИАЛОВ.
Запрещается заправлять, запускать двигатель и эксплуатировать изделие вблизи источников открытого огня, в непосредственной близости от сухих кустов, веток, ветоши или других легковоспламеняющихся предметов, горючих и взрывчатых веществ.
25. НЕ РАБОТАЙТЕ С ГАЗОНОКОСИЛКОЙ ПРИ ВЫПАВШЕЙ РОСЕ, В ДОЖДЬ ИЛИ СНЕГ, ПРИ СИЛЬНОМ ВЕТРЕ, НОЧЬЮ ИЛИ В УСЛОВИЯХ ОГРАНИЧЕННОЙ ВИДИМОСТИ.
26. НЕ ЛЕЙТЕ НА ГАЗОНОКОСИЛКУ ВОДУ.
Если газонокосилка каким-то образом намочла, насухо вытрите.
27. БУДЬТЕ ОСТОРОЖНЫ С ГОРЯЧИМИ ДЕТАЛЯМИ ДВИГАТЕЛЯ! ГЛУШИТЕЛЬ И ДРУГИЕ ДЕТАЛИ ИЗДЕЛИЯ СИЛЬНО НАГРЕВАЮТСЯ ВО ВРЕМЯ РАБОТЫ И ОСТЫВАЮТ НЕ СРАЗУ ПОСЛЕ ОСТАНОВКИ ДВИГАТЕЛЯ.
28. ЕСЛИ ВО ВРЕМЯ РАБОТЫ ПРОИЗОШЛО СОПРИКОСНОВЕНИЕ НОЖА С МЕТАЛЛОМ, КАМНЯМИ И ДРУГИМИ ТВЕРДЫМИ ПОСТОРОННИМИ ПРЕДМЕТАМИ, НЕМЕДЛЕННО ОСТАНОВИТЕ ДВИГАТЕЛЬ И ПРОВЕДИТЕ ОСМОТР НОЖА НА ПРЕДМЕТ ПОВРЕЖДЕНИЯ.
29. ПРИ ЗАМЕНЕ НОЖА, УСТАНОВКЕ, РЕГУЛИРОВКЕ ВЫСОТЫ РУКОЯТКИ ОПЕРАТОРА, РЕГУЛИРОВКЕ ВЫСОТЫ СТРИЖКИ, УДАЛЕНИИ СКОШЕННОЙ ТРАВЫ ИЗ ТРАВΟΣБОРНИКА ИЛИ ВЫБОРА РЕЖИМА СТРИЖКИ, ОБЯЗАТЕЛЬНО ОСТАНОВИТЕ ДВИГАТЕЛЬ.
30. НЕ ЭКСПЛУАТИРУЙТЕ ГАЗОНОКОСИЛКУ С ЗАТУПИВШИМСЯ НОЖОМ, ТАК КАК ПРИ ЭТОМ ПОВЫШАЕТСЯ ВЕРОЯТНОСТЬ ПОЛУЧЕНИЯ ТРАВМЫ.

Постоянно следите за состоянием ножа. Не устанавливайте на изделие нож, имеющий повреждения. Не используйте нож заводского изготовления.

31. НЕ РАБОТАЙТЕ РАЗБАЛАНСИРОВАННЫМ НОЖОМ, ТАК КАК ЭТО ПРИВЕДЕТ К ПОВЫШЕННОЙ ВИБРАЦИИ И ВОЗМОЖНОМУ ВЫХОДУ ИЗДЕЛИЯ ИЗ СТРОЯ.
32. НЕ ДОПУСКАЙТЕ ПЕРЕПОЛНЕНИЯ ТРАВΟΣБОРНИКА.
Своевременно удаляйте скошенную траву из контейнера травосборника.
33. НЕ ПЕРЕГРУЖАЙТЕ И НЕ ПЕРЕГРЕВАЙТЕ ДВИГАТЕЛЬ ГАЗОНОКОСИЛКИ, ЧЕРЕДУЙТЕ РАБОТУ С ОТДЫХОМ.
34. НЕ ОСТАВЛЯЙТЕ ИЗДЕЛИЕ ВКЛЮЧЕННЫМ БЕЗ ПРИСМОТРА.
35. НЕ ПЕРЕНОСИТЕ И НЕ ТРАНСПОРТИРУЙТЕ ГАЗОНОКОСИЛКУ, ЕСЛИ ДВИГАТЕЛЬ ЗАПУЩЕН.
36. ОЧИЩАЙТЕ ГАЗОНОКОСИЛКУ ОТ СКОШЕННОЙ ТРАВЫ, ПЫЛИ И ГРЯЗИ СРАЗУ ЖЕ ПОСЛЕ ОКОНЧАНИЯ РАБОТЫ.
37. ТЕХНИЧЕСКОЕ ОБСЛУЖИВАНИЕ И ХРАНЕНИЕ ГАЗОНОКОСИЛКИ ОСУЩЕСТВЛЯЙТЕ ТОЛЬКО В СООТВЕТСТВИИ С ТРЕБОВАНИЯМИ ДАННОГО РУКОВОДСТВА ПО ЭКСПЛУАТАЦИИ.
38. НИ ПРИ КАКИХ ОБСТОЯТЕЛЬСТВАХ НЕ ОСУЩЕСТВЛЯЙТЕ ВСКРЫТИЕ КОМПОНЕНТОВ, НЕСАНКЦИОНИРОВАННЫЙ РЕМОНТ, ЛИБО ПОПЫТКУ МОДЕРНИЗАЦИИ ИЗДЕЛИЯ – ОБРАТИТЕСЬ В СЕРВИСНЫЙ ЦЕНТР.

**ВНИМАНИЕ!**

Следите за исправностью изделия. В случае отказа в работе, появления сильного стука, шума, искр и пламени необходимо немедленно остановить двигатель и обратиться в сервисный центр.

**ПРИМЕЧАНИЕ!**

Данное руководство не может учесть всех случаев, которые могут возникнуть в реальных условиях эксплуатации газонокосилки. Поэтому при работе изделием руководствуйтесь здравым смыслом, соблюдайте предельное внимание и аккуратность.

5

ЭКСПЛУАТАЦИЯ

ВНИМАНИЕ!

Прежде чем начать работать газонокосилкой, внимательно ознакомьтесь с требованиями и рекомендациями, изложенными в данном разделе руководства.

5.1. ПОДГОТОВКА К РАБОТЕ

Внешний осмотр

1. Достаньте газонокосилку и все ее составляющие из упаковки.
2. Осмотрите газонокосилку и убедитесь, что нет повреждений.
3. Убедитесь в исправности и правильности креплении ножа.
4. Проверьте надежность крепления частей и деталей газонокосилки. При необходимости осуществите подтяжку крепежных соединений.
5. Проверьте топливопровод, горловины топливного бака и заливки масла в картер двигателя, а также другие возможные места на предмет утечки. При необходимости – устраните течь.
6. Проверьте уровень моторного масла в картере двигателя, при необходимости – долейте до нормы.
7. Проверьте уровень топлива в топливном баке, при необходимости – долейте до нормы.
8. Проверьте чистоту фильтрующего элемента воздушного фильтра.

После проведения внешнего осмотра выполните следующие подготовительные действия:

1. Отрегулируйте рукоятку оператора по высоте и надежно закрепите.
2. Выберите режим скашивания.
3. Установите необходимую высоту скашивания.

Заправка маслом и проверка уровня моторного масла в картере двигателя (см. рисунок 3)

ВНИМАНИЕ!

Газонокосилка поставляется без масла в картере двигателя. Прежде чем осуществить запуск двигателя, залейте в картер двигателя моторное масло.

Заправка маслом

1. Установите газонокосилку на ровной горизонтальной поверхности.
2. Тщательно очистите (!) поверхность вокруг пробки заливной горловины и саму пробку-щуп от загрязнений.
3. Открутите пробку-щуп (1).
4. Налейте в картер двигателя 600 мл моторного масла.
5. Надежно закрутите пробку-щуп.

Проверка уровня масла в картере двигателя

ВНИМАНИЕ!

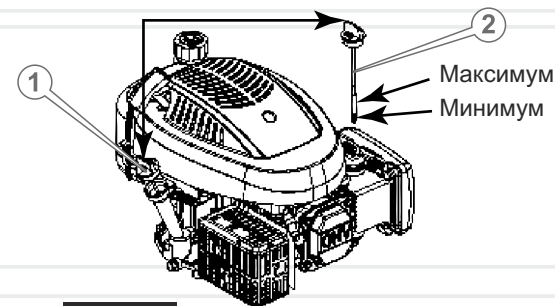
Проверяйте уровень масла и его качество каждый раз перед началом работы изделием.

1. Установите газонокосилку на ровной горизонтальной поверхности.
2. Открутите пробку-щуп (1) и извлеките ее из заливной горловины.
3. Вытрите щуп насухо, используя чистую сухую ветошь. Ветошь при этом не должна оставлять на щупе ворсинки.
4. Вставьте пробку-щуп в заливную горловину до упора. Подождите 2-3 секунды и вновь извлеките пробку-щуп из заливной горловины.
5. Проверьте уровень масла в картере двигателя (2). Уровень масла должен быть между метками «максимум» и «минимум».
6. Если уровень масла ниже отметки «минимум», добавьте масла до нормы.
7. Если уровень масла выше отметки «максимум», слейте излишек масла из картера двигателя (см. раздел 6. «Техническое обслуживание»).
8. Вставьте пробку-щуп в заливную горловину до упора и надежно закрутите пробку-щуп.

ПРИМЕЧАНИЕ!

Если проверка уровня масла осуществляется на разогретом двигателе, необходимо подождать несколько минут после его остановки, чтобы масло полностью слилось в полость картера.

рисунок 3



Рекомендации по выбору масла

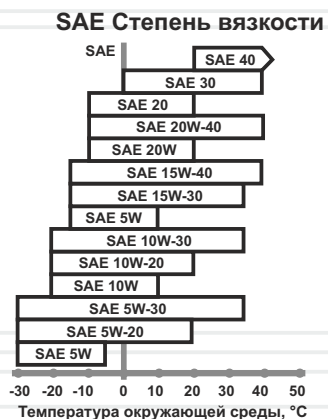
Используйте моторное масло высокого качества. Следует помнить, что качество применяемого в двигателе масла является одним из главных факторов, от которого зависит продолжительная и стабильная работа двигателя. Используя некачественное моторное масло, Вы тем самым сокращаете срок службы двигателя в несколько раз.

Используйте масло, предназначенное для 4-тактных двигателей, которое соответствует (превосходит) требованиям спецификаций по API SJ, или аналогичное этим спецификациям моторное масло. Перед использованием моторного масла всегда проверяйте эксплуатационную маркировку по API на емкости с маслом.

На рисунке 4 представлены рекомендации по подбору масла в зависимости от температуры окружающей среды.

Для повседневного применения рекомендуется моторное масло вязкостью SAE 10W-30. Другой тип вязкости моторного масла, указанного на рисунке 4, может использоваться в случаях, когда средняя температура воздуха в регионе, где используется изделие, находится в соответствующем диапазоне.

рисунок 4



Заправка топливом (см. рисунок 5)



ВНИМАНИЕ!

Газонокосилка поставляется без топлива. Прежде чем осуществить запуск двигателя, заправьте изделие топливом.

ВНИМАНИЕ!

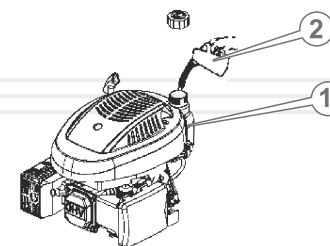


Для заправки газонокосилки используйте чистый, свежий и неэтилированный бензин с октановым числом не ниже 92. Рекомендуется использовать бензин в течение одного месяца после его приобретения.

Прежде чем залить бензин в топливный бак, проверьте топливопровод на отсутствие повреждения. Заправлять топливом следует только тогда, когда двигатель остановлен и полностью остыл.

1. Тщательно очистите (!) поверхность вокруг крышки заливной горловины топливного бака и саму крышку от загрязнений, чтобы не допустить попадания травы, частиц пыли и грязи внутрь бака.
2. Открутите крышку заливной горловины топливного бака (1).
3. Налейте в топливный бак 1000 мл топлива. Используйте лейку (воронку) (2), чтобы не пролить топливо.
4. Плотнo закрутите крышку заливной горловины топливного бака.
5. Если топливо пролилось на корпус газонокосилки, вытрите насухо.

рисунок 5



ПРИМЕЧАНИЕ!

Заливайте бензин так, чтобы в топливном баке оставалась воздушная подушка для возможного расширения паров топлива при нагреве. Максимальный уровень топлива при заправке должен быть на 2-3 см ниже нижнего среза заливной горловины топливного бака.

Чтобы не вывести двигатель газонокосилки из строя:

- Не заправляйте изделие дизельным топливом, керосином, бензоспиртом и другими горючими жидкостями, так как это приведет к немедленному и полному выходу двигателя из строя
- Не добавляйте в бензин масло.
- По возможности заливайте топливо в топливный бак непосредственно перед работой с газонокосилкой. Хранение топлива более 30 суток после его приобретения может привести к непригодности его дальнейшего использования.

Проверка чистоты фильтрующего элемента воздушного фильтра



ВНИМАНИЕ!

Запрещено работать газонокосилкой без установленного фильтрующего элемента воздушного фильтра или с незакрепленной крышкой фильтра.

Загрязненный фильтрующий элемент воздушного фильтра может стать причиной возникновения проблем во время запуска двигателя, а также потери им мощности и некорректной работы. При этом значительно сократится срок службы газонокосилки.

Настоятельно рекомендуем осуществлять проверку состояния фильтрующего элемента воздушного фильтра, руководствуясь регламентом (см. раздел 6. «Техническое обслуживание»).

Регулировка рукоятки оператора по высоте

1. Установите газонокосилку на ровной поверхности, обеспечив устойчивое положение газонокосилки.
2. Ослабьте крепление (1) (см. рисунок 6). Установите рукоятку в одно из двух положений, совместив при этом соответствующее отверстие на рукоятке с соответствующим отверстием на кронштейне рукоятки. Надежно затяните фиксаторы.
3. Если длины рукоятки недостаточно, открутите от руки барашковые гайки (1) (см. рисунок 7) и извлеките болты из отверстий. Сдвиньте рукоятку в направлении стрелок. Вставьте болты в отверстия и надежно закрутите барашковые гайки.

Складывание рукоятки оператора (см. рисунок 7)

Для удобства транспортировки и хранения газонокосилки предусмотрена возможность складывать рукоятку оператора, не отсоединяя рукоятку от кронштейна деки.

1. Установите газонокосилку на ровной поверхности, обеспечив устойчивое положение изделия.
2. Ослабьте крепление (1).
3. Опустите рукоятку и надежно затяните фиксаторы.

рисунок 6

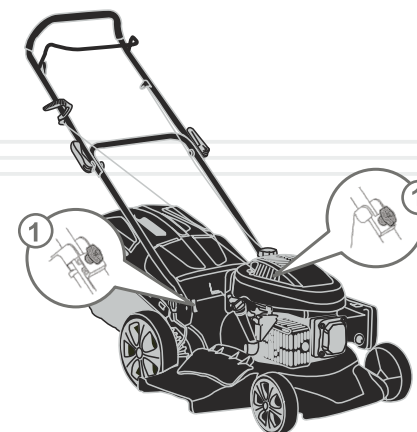
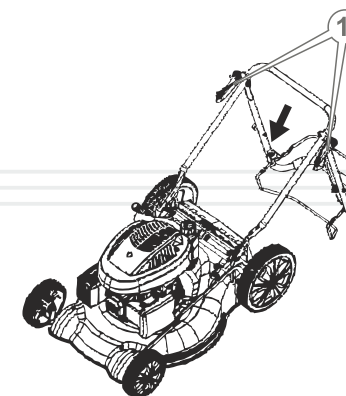


рисунок 7



Регулировка высоты скашивания

В данной модели предусмотрена центральная регулировка высоты скашивания. Регулировка высоты скашивания осуществляется рычагом (16) (см. рисунки 1-2). Высоту скашивания травы можно регулировать в пределах от 25 до 75 мм (7 положений скашивания). Перемещая рычаг регулировки высоты скашивания по ходу часовой стрелки, высота скашивания уменьшается. Поворачивая рычаг против хода часовой стрелки – высота скашивания увеличивается.

Высоту скашивания выбирают таким образом, чтобы нож не касался поверхности грунта. Если поверхность газона ровная, устанавливается минимальная высота скашивания. И наоборот, если территория с неровным рельефом, то устанавливается максимальная высота скашивания.

Запуск двигателя (см. рисунок 8)

ВНИМАНИЕ!

Во избежание пролива топлива из топливного бака газонокосилки, не допускайте чрезмерных углов наклона изделия.

1. Откройте топливный кран.
2. Закачайте топливо в карбюратор, используя ручной топливоподкачивающий насос «праймер». Для этого нажмите 1-3 раза (в зависимости от температуры окружающей среды: <math>< 0\text{ }^\circ\text{C}</math> – 2-3 раза, от - 3. Займите положение сзади по центру рукоятки оператора.
- 4. Одной рукой возьмитесь за рукоятку оператора, нажмите на рукоятку тормоза двигателя и прижмите ее к рукоятке оператора (1).
- 5. Второй рукой возьмитесь за ручку стартера (2) и медленно потяните рукоятку до тех пор, пока не почувствуете сопротивление, это – момент сжатия.
- 6. Отпустите ручку стартера, чтобы рукоятка вернулась в исходное положение.
- 7. Крепко взявшись за ручку стартера, резко потяните ее на себя (тяните рукоятку аккуратно и не до конца, чтобы не вырвать стартер). Прodelывайте данную процедуру до тех пор, пока двигатель не запустится. Если после 5-10 попыток двигатель запустить не удалось, выясните причину (см. раздел 8. «Возможные неисправности и пути их устранения»), устраните неисправность и повторите процедуру запуска.
- 8. После того, как двигатель будет запущен, медленно верните ручку стартера в исходное положение.
- 9. Прогрейте двигатель, пока не будут установлены нормальные устойчивые обороты.

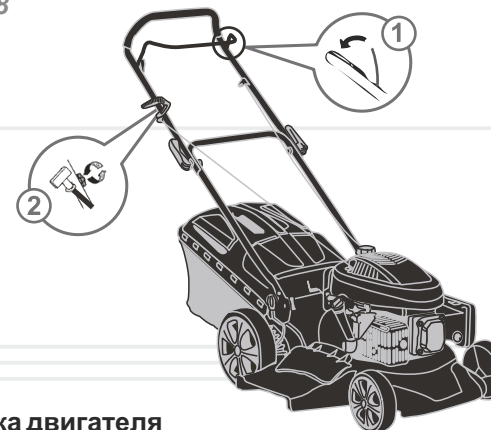
ПРИМЕЧАНИЕ!

Частота оборотов коленчатого вала двигателя установлена на заводе-изготовителе для обеспечения оптимальной производительности газонокосилки и в регулировке в процессе нормальной эксплуатации изделия не нуждается. В случае некорректной работы двигателя обратитесь в сервисный центр.

ВНИМАНИЕ!

Тянуть ручку стартера следует предельно осторожно, чтобы не выдернуть шнур стартера. Во избежание повреждения стартера, сопровождайте рукой сматывание шнура. Не тяните за ручку стартера при работающем двигателе, так как при этом двигатель может выйти из строя

рисунок 8

**Остановка двигателя**

Чтобы остановить двигатель, отпустите рукоятку тормоза двигателя (1) (см. рисунок 8). Прежде чем выполнять какие-либо действия с изделием, дождитесь, пока двигатель остановится и остынет.

Обкатка двигателя

Новый или недавно отремонтированный двигатель должен пройти обкатку в течение 25 часов – работать при малой нагрузке. Во время обкатки не допускайте работы двигателя с полной нагрузкой, так как от правильности обкатки зависит долговечность работы двигателя. После обкатки двигателя замените масло в картере.

ВНИМАНИЕ!

При обнаружении отклонений в работе двигателя, немедленно остановите работу изделия, выясните причины неисправностей и примите меры по их устранению.

5.2. РАБОТА

ВНИМАНИЕ!

Прежде чем приступить непосредственно к работе газонокосилкой, внимательно ознакомьтесь с данным руководством.

1. Выполните комплекс подготовительных мероприятий, изложенных в разделе 5.1. данного руководства.
2. Запустите двигатель.
3. Примите устойчивую позу.
4. Крепко возьмитесь двумя руками за рукоятку оператора, чтобы обеспечить надлежащий контроль над изделием.
5. Нажмите на рукоятку привода на колеса (21) (см. рисунок 2) (только модели Zr 46139nd, Zr 50139nd), чтобы обеспечить самостоятельное движение газонокосилки. Привод на задние колеса облегчает работу изделием и обеспечивает дополнительную комфортность.
6. Начните работу изделием, при этом скорость движения газонокосилки определяйте состоянием обрабатываемой поверхности.

ОСТОРОЖНО!

При работе газонокосилкой присутствует опасность отдачи в результате применения испорченного ножа или при случайном попадании ножа на посторонние твердые предметы. Результатом этого могут стать отсутствие контроля над изделием и неконтролируемое перемещение оператора, что может привести к травмам.

Режимы скашивания

1. В травосборник: при скашивании трава поступает в специальный контейнер для сбора скошенной травы – травосборник.

Для установки данного режима необходимо:

- мульчирующую крышку (1) извлечь из отсека выброса скошенной травы (2) (см. рисунок 9);
 - отсек бокового выброса закрыть крышкой (1) (см. рисунок 9);
 - травосборник подсоединить к деке (см. рисунок 11).
2. Задний выброс: при скашивании выброс травы будет осуществляться через задний отсек непосредственно на газон.

Для установки данного режима необходимо:

- мульчирующую крышку (1) извлечь из отсека выброса скошенной травы (2) (см. рисунок 9);
 - отсек бокового выброса закрыть крышкой (1) (см. рисунок 10);
 - травосборник отсоединить от деки (осуществляется в обратной последовательности подсоединения к деке) (см. рисунок 11).
3. Мульчирование: в процессе скашивания срезанная трава будет измельчаться и равномерно распределяться по территории газона, обеспечивая тем самым естественное удобрение почвы.

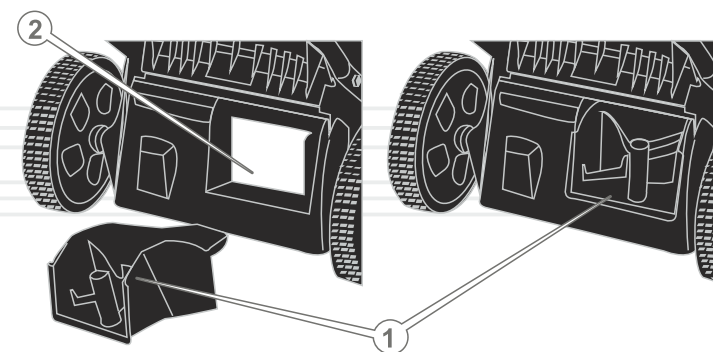
Для установки данного режима необходимо:

- мульчирующую крышку (1) установить в отсек выброса скошенной травы (2) (см. рисунок 9);
 - отсек бокового выброса закрыть крышкой (1) (см. рисунок 10);
4. Боковой выброс: во время скашивания выброс травы под действием центробежной силы будет осуществляться с правой стороны газонокосилки непосредственно на газон.

Для установки данного режима необходимо:

- поднять крышку отсека бокового выброса скошенной травы (1) (см. рисунок 10);
- подсоединить к деке направляющую бокового выброса (2) (см. рисунок 10);
- мульчирующую крышку (1) установить в отсек выброса скошенной травы (2) (см. рисунок 9);

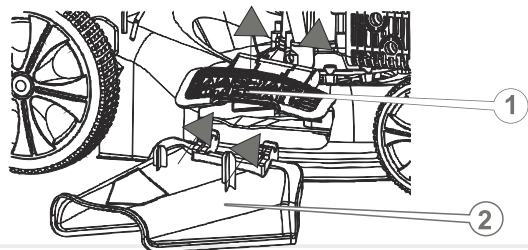
рисунок 9



Подсоединение направляющей бокового выброса (см. рисунок 10)

Поднимите крышку отсека бокового выброса (1). Подсоедините к отсеку направляющую бокового выброса (2) и надежно зафиксируйте.

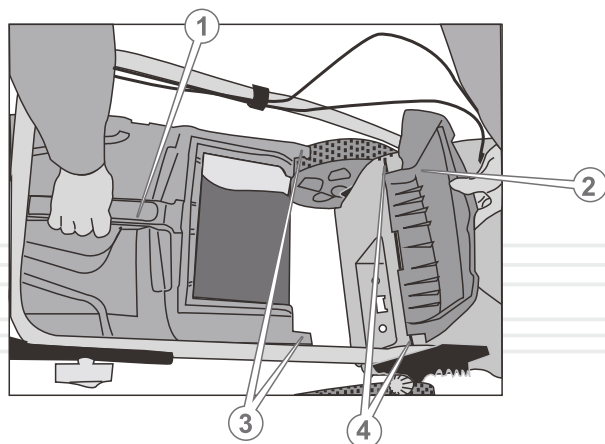
рисунок 10



Подсоединения травосборника (см. рисунок 11)

Для установки травосборника необходимо одной рукой взяться за ручку (1) на крышке контейнера травосборника, второй рукой открыть крышку отсека заднего выброса (2) и аккуратно, двигая травосборник в направлении стрелки, подсоедините его к деке газонокосилки. При этом пазы на контейнере (3) должны войти в надежное зацепление с выступами на деке (4). Убедитесь в надежности фиксации травосборника.

рисунок 11



ОСТОРОЖНО!

Действия, касающиеся выбора режимов скашивания, выполняйте только когда двигатель остановлен.

ТЕХНИЧЕСКОЕ ОБСЛУЖИВАНИЕ

Газонокосилки Vitals Master Zp 46139n, Zp 46139nd, Zp 50139nd обеспечены современным экономичным двигателем, частями и деталями, которые разработаны и изготовлены с учетом требований долгосрочной и бесперебойной работы. Тем не менее, очень важно регулярно проводить несложные работы по техническому обслуживанию, описанные в данном разделе руководства.

ОСТОРОЖНО!



Перед началом работ по техническому обслуживанию всегда останавливайте двигатель. Все действия выполняйте только при холодном двигателе. Снимите колпачок со свечи зажигания для предотвращения случайного запуска двигателя.

ПРИМЕЧАНИЕ!

В случае возникновения трудностей при проведении технического обслуживания газонокосилки, обратитесь за помощью в сервисный центр.

Регламент технического обслуживания бензопилы

ТИП ОБСЛУЖИВАНИЯ / РЕКОМЕНДУЕМЫЕ СРОКИ	Каждый раз перед началом работы	Первые 25 часов работы	Каждые 50 часов работы или 3 месяца	Каждые 50 часов работы или 6 месяцев	Каждые 100 часов работы или год	Каждые 250 часов работы или 2 года
Газонокосилка в целом	очистка	●				
Соединение и крепеж	проверка и подтяжка	●				
Топливо	проверка утечки	●				
	проверка наличия	●				
	заправка	●				
Топливный фильтр	очистка				●*	
	замена	при необходимости				
Топливный бак	очистка				●*	
Топливопровод	проверка	●				
	замена	при необходимости				
Карбюратор	регулировка	при необходимости**				
Отстойник	чистка			●*		

ТИП ОБСЛУЖИВАНИЯ / РЕКОМЕНДУЕМЫЕ СРОКИ		Каждый раз перед началом работы	Первые 25 часов работы	Каждые 50 часов работы или 3 месяца	Каждые 50 часов работы или 6 месяцев	Каждые 100 часов работы или год	Каждые 250 часов работы или 2 года
Масло	проверка	●					
	замена		●		●*		
Фильтрующий элемент воздушного фильтра	проверка состояния	●					
	очистка	●					
Крыльчатка вентилятора	проверка			●			
	замена			●*			
Система зажигания	проверка					●**	
Глушитель, искроуловитель	удаление нагара				●*		
Привод на колеса	проверка	●					
Нож	проверка состояния	●					
	замена	при необходимости					
Свеча зажигания	проверка зазора, чистка					●*	
	замена						●*
Клапаны	проверка зазоров					●**	
	чистка					●**	

* - рекомендуется более частое обслуживание при использовании газонокосилки в загрязненных условиях.

** - обратитесь в сервисный центр.



ПРИМЕЧАНИЕ!

Проводя техническое обслуживание строго по регламенту, Вы увеличиваете срок службы изделия в несколько раз.

Ежедневное обслуживание

После каждого использования газонокосилки проведите внешний осмотр изделия на предмет обнаружения неисправностей и повреждений, потеков топлива и масла. При обнаружении – устраните причины неисправностей.

Проверьте и при необходимости подтяните все крепежные элементы газонокосилки. Удалите со всех частей и деталей изделия траву, пыль и грязь, очистите вентиляционные отверстия на корпусе двигателя. В случае чрезмерного загрязнения частей и деталей газонокосилки, протрите специальным чистящим раствором.

Проверьте чистоту воздушного фильтра и, если необходимо, очистите фильтр.

Проверьте уровень топлива и масла, при необходимости долейте до нормы.

Проверьте состояние топливопровода, в случае утечки, устраните неисправность.

Проверьте работоспособность привода на колеса. (только модели Zp 46139nd, Zp 50139nd)

Проверьте работоспособность всех элементов управления изделием.

Очистка от пыли и грязи, подтяжка болтов, винтов и гаек

Очистку газонокосилки необходимо проводить после каждого ее использования, а также перед заправкой топливом и моторным маслом. Не допускается эксплуатация изделия с потеками топлива и масла. Предотвращайте скопление грязи на узлах и деталях изделия. Следует помнить, что застывший материал тяжелее удалять, чем свежий и влажный. Удаление застывшего материала может сопровождаться повреждением лакокрасочного покрытия и глубокими царапинами. Следует помнить, что попадание травы, пыли и грязи в топливо или масло приводит к значительному сокращению срока службы двигателя газонокосилки.

Убедитесь в надежности крепления всех частей и деталей газонокосилки. В случае ослабления крепления, подтяните.

Топливный бак и топливный фильтр

Рекомендуется производить чистку топливного фильтра (1) и топливного бака (2) (см рисунок 12) каждые 100 часов или каждый год работы изделия. Если необходимо, интервал нужно сократить. Данные меры позволят увеличить срок службы топливной системы. Чистку топливного бака и топливного фильтра следует производить бензином.



ВНИМАНИЕ!

Запрещено работать газонокосилкой при загрязненном или поврежденном топливном фильтре.

Топливопровод

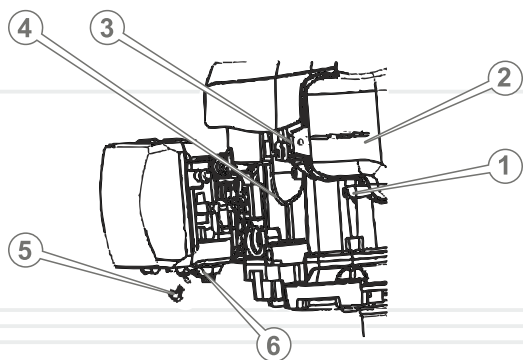
Топливопровод (4) (см. рисунок 12) изготовлен из резинотехнических изделий, которые подвергаются механическим воздействиям и влиянию окружающей среды. Это не означает, что топливопровод изготовлен из материала плохого качества. У каждого материала имеется свой срок

Для предотвращения возможных утечек топлива следует производить своевременную проверку состояния топливопровода и, если необходимо, его своевременную замену.

Карбюратор

Карбюратор отрегулирован на заводе-изготовителе для обеспечения оптимальной производительности газонокосилки. В случае некорректной работы двигателя, необходимо обратиться в сервисный центр по обслуживанию продукции торговой марки «Vitals».

рисунок 12



Тем не менее, необходимо периодически чистить отстойник карбюратора. Отстойник, предназначен для осадка возможных механических примесей, имеющихся в бензине. Для очистки отстойника закройте топливный кран (3), поставьте емкость под отстойник (для слива топлива из карбюратора), открутите нижний торцевой болт (5) и снимите нижнюю ванну карбюратора (6) (см. рисунок 12). Полностью слейте бензин из карбюратора, очистите отстойник от грязи, промойте бензином и установите на штатное место. Надежно закрутите болт.

ВНИМАНИЕ!

Возможно попадание бензина на руки пользователя. Обязательно одевайте маслбензостойкие рукавицы.

Моторное масло

Регулярно меняйте масло в картере двигателя. Вначале поменяйте масло после окончания периода обкатки двигателя – по истечении 25 часов, а затем – раз в полгода или после каждых 50 часов работы двигателя.

Порядок замены моторного масла (см. рисунок 14)

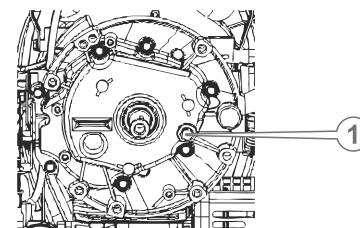
1. Очистите горловину для заливки масла в картер двигателя (см. рисунок 3) и поверхность вокруг сливного отверстия (1) от пыли и грязи (см. рисунок 13).
2. Очистите пробку-щуп от пыли и грязи.
3. Извлеките пробку-щуп из отверстия для заливки масла в картер двигателя.
4. Открутите пробку отверстия (1) для слива масла из картера двигателя (см. рисунок 13).
5. Поставьте емкость под отверстие для слива масла из картера двигателя.
6. Полностью слейте моторное масло из картера двигателя.
7. Закрутите пробку отверстия для слива масла из картера двигателя.
8. Залейте 600 мл свежего моторного масла в картер двигателя. Проверьте уровень масла.
9. Установите пробку-щуп на штатное место.



ПРИМЕЧАНИЕ!

Моторное масло из картера двигателя необходимо сливать горячим, тогда масло стекает полностью и увлекает за собой отложения и вредные примеси сгорания топлива.

рисунок 13



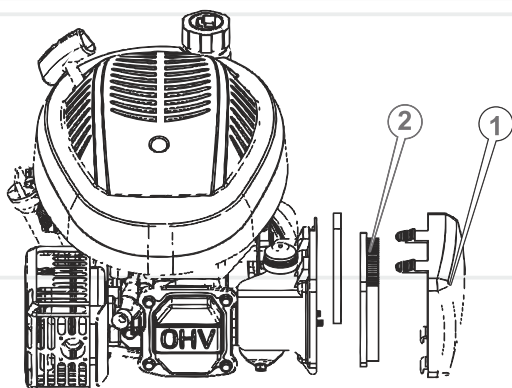
Воздушный фильтр (см. рисунок 14)

Грязный воздушный фильтр может стать причиной тяжелого запуска двигателя, потери мощности, неисправной работы двигателя, а также крайне сократить срок службы двигателя.

1. Очистите корпус воздушного фильтра от пыли и грязи.
2. Снимите крышку воздушного фильтра (1).
3. Извлеките фильтрующий элемент (2).
4. Аккуратно удалите пыль и грязь с фильтрующего элемента, не повредив его.
5. Используя чистую мыльную воду и мягкую щеточку тщательно промойте фильтрующий элемент.

6. В случае чрезмерного загрязнения или повреждения фильтрующего элемента – замените.
7. Установите фильтрующий элемент на штатное место и надежно зафиксируйте крышку фильтра.

рисунок 14

**ВНИМАНИЕ!**

Запрещено работать газонокосилкой без установленного фильтрующего элемента воздушного фильтра или с ненадежно закрепленной крышкой фильтра.

Замену воздушного фильтра необходимо осуществлять своевременно. Грязь и пыль, проникающие через воздушный фильтр, наносят большой вред двигателю и тем самым сокращают срок его службы в разы.

Система охлаждения

В двигателе применяется активная система воздушного охлаждения. Регулярно проверяйте целостность лопастей на крыльчатке. Отсутствие даже одной лопасти может стать причиной перегрева двигателя. Крыльчатку, на которой повреждена хотя бы одна лопасть, следует заменить немедленно.

Система зажигания

Проверка корректной работы системы зажигания должна проводиться квалифицированными специалистами. Обратитесь в сервисный центр по обслуживанию продукции ТМ «Vitals».

Искроуловитель

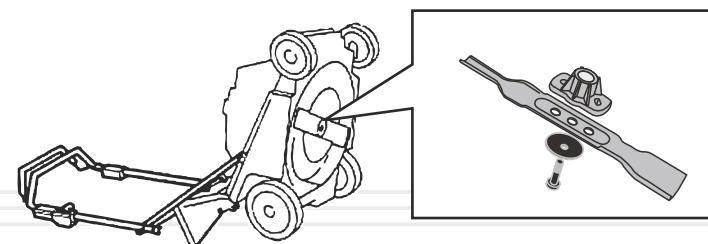
Глушитель снабжен искроуловителем, который предотвращает распространение искр во время работы двигателя газонокосилки. Со временем на искроуловителе может скапливаться нагар. Осуществляйте чистку искроуловителя согласно регламенту.

Нож

Прежде чем приступить к работе газонокосилкой, проверьте состояние ножа.

1. Слейте топливо из топливного бака и масло из картера двигателя, чтобы исключить утечку топлива и масла.
2. Установите газонокосилку, как изображено на рисунке 15.

рисунок 15

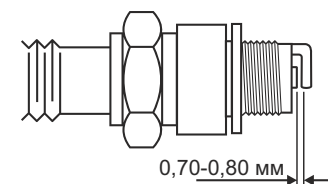


3. Проверьте состояние ножа. Если нож затуплен или поврежден, замените нож.
4. Установите нож, как изображено на рисунке 15 и надежно затяните винт (момент затяжки винта – 45 Нм).

Свеча зажигания**ПРИМІТКА!**

Для правильной работы двигателя на свече зажигания не должно быть загрязнений. Зазор между электродами должен быть 0.70 - 0.80 мм (см. рисунок 16).

рисунок 16



Необходимо регулярно чистить и проверять работоспособность свечи зажигания. Неисправная, грязная или имеющая нагар свеча зажигания становится причиной тяжелого запуска и плохой работы двигателя газонокосилки.

Элементы управления

Прежде чем приступить к работе газонокосилкой, обязательно проверьте элементы управления на отсутствие повреждения: рукоятку тормоза двигателя, рычаги регулировки высоты скашивания, ручку стартера, рукоятку привода на колеса (только модели Zp 46139nd, Zp 50139nd), фиксаторы рукоятки оператора, колпачок «праймера».

Клапаны

Для нормальной работы двигателя газонокосилки осуществляйте регулярную очистку клапанов и регулировку зазоров. Для проведения данной процедуры обратитесь в сервисный центр по обслуживанию продукции ТМ «Vitals».

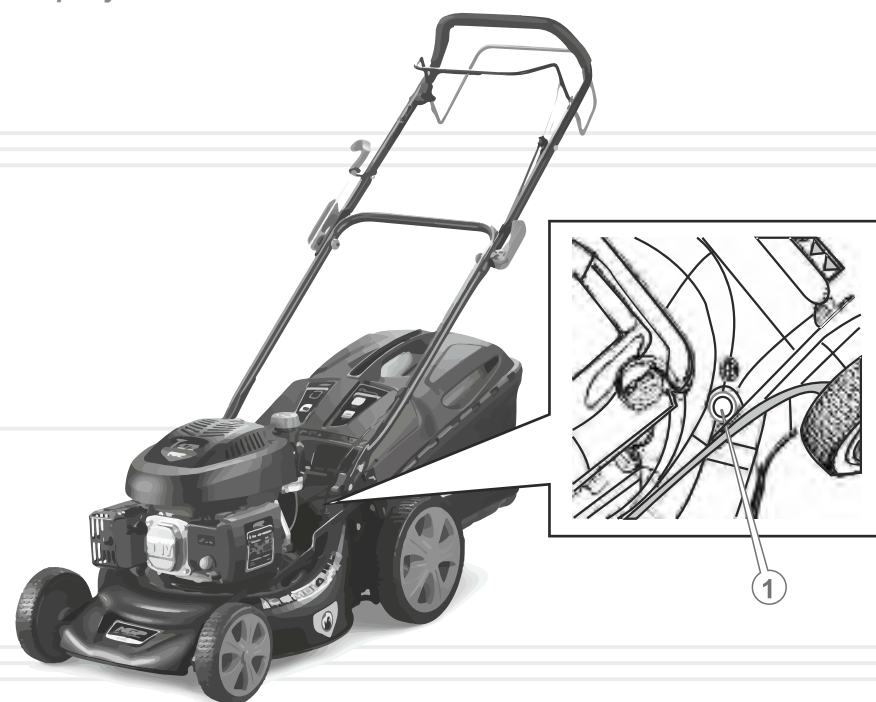
Привод на колеса (только модели Zp 46139nd, Zp 50139nd)

Прежде чем начать работу изделием, проверьте работоспособность привода на заднее колесо. Для этого заведите двигатель и нажмите на рукоятку привода – газонокосилка при этом начнет самостоятельно двигаться. Если самостоятельного движения газонокосилки нет, обратитесь в сервисный центр.

Система очистки водой (см. рисунок 17)

Чтобы осуществить очистку деки после работы изделием, надежно подсоедините шланг к соплу штуцера подачи воды (1), запустите двигатель газонокосилки и включите подачу воды к системе очистки. После завершения очистки изделия, прекратите подачу воды, остановите двигатель газонокосилки и отсоедините шланг от штуцера.

рисунок 17



Транспортировка

ОСТОРОЖНО!

Запрещено переносить и транспортировать газонокосилку с запущенным двигателем.



Транспортировка газонокосилки допускается всеми видами транспорта, обеспечивающими ее сохранность, в соответствии с общими правилами перевозок.

Позаботьтесь о том, чтобы не повредить газонокосилку при транспортировке. Не помещайте на изделие тяжелые предметы.

Во время погрузочно-разгрузочных работ и транспортировки газонокосилка не должна подвергаться ударам и воздействию атмосферных осадков.

Для облегчения транспортировки газонокосилки предусмотрена складывающаяся рукоятка и транспортировочные колеса.

Размещение и крепление газонокосилки в транспортных средствах должны обеспечивать устойчивое положение изделия и отсутствие возможности его перемещения во время транспортировки.

ВНИМАНИЕ!

Во избежание пролива топлива во время транспортировки слейте топливо из топливного бака.



Во время транспортировки газонокосилки не допускается наклона изделия более 20°, в противном случае может произойти утечка моторного масла.

Допустимые условия транспортировки: температура окружающего воздуха от -15 °С до +55 °С, относительная влажность воздуха до 90%.

Хранение

Если газонокосилка не используется на протяжении длительного времени, ее необходимо хранить в проветриваемом помещении при температуре от -15 °С до +55 °С и относительной влажности не более 90%, укрыв от попадания на изделие пыли и мелкого мусора. Наличие в воздухе паров кислот, щелочей и других агрессивных примесей не допускается.

Перед постановкой газонокосилки на длительное хранение необходимо:

- запустить двигатель и прогреть его в течение 3-5 минут;
- слить топливо из топливного бака, топливопровода и карбюратора;
- слить масло из картера двигателя;
- залить свежее моторное масло в картер;
- снять колпачок со свечи зажигания, удалить грязь со свечи и колпачка;
- открутить свечным ключом свечу зажигания и налить в рабочую камеру цилиндра 2 куб. см моторного масла, предназначенного для четырехтактных двигателей;
- осторожно два-три раза потянуть на себя рукоятку стартера. Поршневая группа двигателя и гильза цилиндра будут смазаны моторным маслом, тем самым защищены от возможной коррозии;
- установить свечу зажигания на штатное место;
- медленно потянуть за рукоятку стартера до тех пор, пока не почувствуете сопротивление. В данном месте поршень находится в верхней точке (стадия сжатия), впускной и выпускной клапаны закрыты. Хранение изделия в этом положении поможет защитить двигатель от внутренней коррозии;
- очистить газонокосилку от травы, пыли и грязи, а также от потеков топлива и масла.

После этого установите газонокосилку на ровную поверхность и накройте сухим и чистым материалом.

Утилизация

Не помещайте газонокосилку в контейнер с бытовыми отходами! Отслужившая свой срок газонокосилка, оснастка и упаковка должны сдаваться на утилизацию и переработку.

Информацию об утилизации Вы можете получить в местной администрации.



ВОЗМОЖНЫЕ НЕИСПРАВНОСТИ И ПУТИ ИХ УСТРАНЕНИЯ

РУССКИЙ

ОПИСАНИЕ НЕИСПРАВНОСТИ	Возможная причина	Пути устранения
Двигатель не запускается	Отсутствует топливо (недостаточное количество топлива) в топливном баке	Налейте топливо в топливный бак
	Отсутствует топливо в карбюраторе	Закачайте топливо в карбюратор, используя топливоподкачивающий насос «праймер»
	Загрязненное топливо, наличие воды в топливной системе	Замените топливо
	Прерывистая подача топлива	Слишком мало топлива в топливном баке (изделие используется на неровной поверхности) – долейте топливо. Если засорился или протекает топливопровод или топливный фильтр засорен – выполните необходимые регламентные работы
	Закрит топливный кран	Откройте топливный кран
	Холодное время года, моторное масло становится более вязким	Залейте моторное масло в картер после прогрева, после чего запустите
	Загрязнена, залита топливом или неисправна свеча зажигания	Очистите, высушите или замените свечу зажигания
	Топливо не поступает в карбюратор	Обратитесь в сервисный центр
	Залито несоответствующее требованиям руководства топливо	Замените топливо
	Не отрегулирован карбюратор	Обратитесь в сервисный центр
	Загрязнен/изношен топливный фильтр	Очистите/замените топливный фильтр
	Воздушный фильтр засорен	Очистите/замените фильтрующий элемент

76

ОПИСАНИЕ НЕИСПРАВНОСТИ

ОПИСАНИЕ НЕИСПРАВНОСТИ	Возможная причина	Пути устранения
Двигатель не запускается	Воздушный фильтр влажный	Высушите/замените фильтрующий элемент
	Свеча зажигания залита топливом	Высушите свечу зажигания
	Двигатель вышел из строя	Обратитесь в сервисный центр
Недостаточная мощность	Загрязнено топливо	Замените топливо
	Загрязнен фильтрующий элемент воздушного фильтра	Очистите воздушный фильтр
	Недостаточно хорошая подача топлива	Очистите топливную систему
	Некачественное топливо	Замените топливо
	Свеча зажигания отработала свой ресурс	Замените свечу зажигания
	Несоответствующая свеча зажигания	Замените свечу зажигания
	Поршневые кольца изношены	Замените поршневые кольца
	Двигатель перегрет	Остановите двигатель, дайте ему полностью остыть
Намотана трава на нож	Остановите двигатель, очистите нож от травы	
Нож не приводится в движение	Поврежден редуктор	Обратитесь в сервисный центр
Не работает система очистки водой	Загрязнено сопло штуцера подачи воды в систему очистки	Очистите сопло штуцера системы очистки водой
Не работает привод на колеса (только модели Zp 46139nd, Zp 50139nd)	Муфта сцепления вышла из строя	Обратитесь в сервисный центр
Низкая эффективность работы изделия	Нож затуплен	Замените нож
	Забит травосборник	Очистите травосборник
	Неисправна топливная система	Обратитесь в сервисный центр
	Засорен топливопровод	Очистите топливопровод
Самопроизвольная остановка двигателя	Засорен воздушный фильтр	Прочистите или замените фильтрующий элемент воздушного фильтра

77

РУССКИЙ

ГАРАНТИЙНЫЕ ОБЯЗАТЕЛЬСТВА

Гарантийный срок эксплуатации газонокосилок **Vitals Master Zp 46139n, Zp 46139nd, Zp 50139nd** составляет 1 (один) год с указанной в гарантийном талоне даты розничной продажи.

В течение гарантийного срока неисправные детали и узлы будут заменяться при условии соблюдения всех требований Руководства по эксплуатации и отсутствию повреждений, связанных с неправильной эксплуатацией, хранением и транспортированием изделия. По вопросам гарантийного обслуживания обращайтесь в уполномоченный сервисный центр.

Потребитель имеет право на бесплатное гарантийное устранение неисправностей, выявленных и предъявленных в период гарантийного срока и обусловленных производственными и конструктивными факторами.

Гарантийное устранение неисправностей производится путем ремонта или замены неисправных частей изделия в сертифицированных сервисных центрах. В связи со сложностью конструкции ремонт может длиться более двух недель. Причину возникновения неисправностей и сроки их устранения определяют специалисты сервисного центра.



ПРИМЕЧАНИЕ!

Изделие принимается на гарантийное обслуживание только в полной комплектации, тщательно очищенное от грязи и пыли.

Гарантийные обязательства утрачивают свою силу в следующих случаях:

- Отсутствие или нечитаемость гарантийного талона.
- Неправильное заполнение гарантийного талона, отсутствие в нем даты продажи или печати (штампа) и подписи продавца, серийного номера изделия.
- Наличие исправлений или подчисток в гарантийном талоне.
- Полное или частичное отсутствие, нечитаемость серийного номера на изделии, несоответствие серийного номера изделия номеру, указанному в гарантийном талоне.
- Несоблюдение правил эксплуатации, приведенных в данном руководстве, в том числе нарушение регламента технического обслуживания.

- Эксплуатация неисправного или некомплектного изделия, ставшая причиной выхода его из строя.
- Попадание внутрь изделия посторонних веществ или предметов.
- Причиной возникшей неисправности стала некачественная или несоответствующая требованиям руководства топливная смесь.
- Изделие имеет значительные механические или термические повреждения, явные следы небрежной эксплуатации, хранения или транспортировки.
- Изделие использовалось не по назначению.
- Производились несанкционированный ремонт, вскрытие компонентов либо попытка модернизации изделия потребителем или третьими лицами.
- Неисправность произошла в результате стихийного бедствия (пожар, наводнение, ураган и т. п.).

Замененные по гарантии детали и узлы переходят в распоряжение сервисного центра.

При выполнении гарантийного ремонта гарантийный срок увеличивается на время пребывания изделия в ремонте. Отсчет добавленного срока начинается с даты приемки изделия в гарантийный ремонт.

В случае если по техническим причинам ремонт изделия невозможен, сервисный центр выдает соответствующий акт, на основании которого пользователь самостоятельно решает вопрос с организацией-поставщиком о замене изделия или возврате денег.

После окончания гарантийного срока сервисные центры продолжают осуществлять обслуживание и ремонт изделия, но уже за счет потребителя.

Гарантийные обязательства не распространяются на неисправности, возникшие вследствие естественного износа или перегрузки изделия.

Гарантийные обязательства не распространяются на комплектующие: нож, свеча зажигания, травосборник, топливопровод, фильтры, элементы управления изделием.

Гарантийные обязательства не распространяются на неполноту комплектации изделия, которая могла быть обнаружена при его продаже. Все расходы на транспортировку изделия несет потребитель.

Право на гарантийный ремонт не является основанием для других претензий.



ГАРАНТІЙНИЙ ТАЛОН

Купуючи виріб, вимагайте перевірки його справності, комплектності і відсутності механічних пошкоджень, наявності відмітки дати продажу, штампа магазину та підпису продавця. Після продажу претензії щодо некомплектності і механічних пошкоджень не приймаються.

Виріб	
Модель	
Серійний номер	
Торгівельна організація	
Адреса торгівельної організації	
Виріб перевірів і продав	
Дата продажу	
Печатка або штамп торгівельної організації	

Претензій до зовнішнього вигляду, справності та комплектності виробу не маю. З правилами користування та гарантійними умовами ознайомлений.

(Підпис покупця)



Вилучено (дата):

Видано (дата):

Майстер
(ПІП та підпис)



Вилучено (дата):

Видано (дата):

Майстер
(ПІП та підпис)



Вилучено (дата):

Видано (дата):

Майстер
(ПІП та підпис)

Виріб

Модель

Серійний номер

Торгівельна організація

Дата продажу

Печатка або штамп
сервісного центру

Печатка або штамп
торгівельної організації

Виріб

Модель

Серійний номер

Торгівельна організація

Дата продажу

Печатка або штамп
сервісного центру

Печатка або штамп
торгівельної організації

Виріб

Модель

Серійний номер

Торгівельна організація

Дата продажу

Печатка або штамп
сервісного центру

Печатка або штамп
торгівельної організації

ВІДРИВНИЙ ТАЛОН

ВІДРИВНИЙ ТАЛОН

ВІДРИВНИЙ ТАЛОН

ФОРМУЛЯР ГАРАНТІЙНИХ РОБІТ

Виріб після гарантійного ремонту отримав у робочому стані, без дефектів. Претензій не маю.

Дата	П.І.П. покупця	Підпис покупця

Виріб після гарантійного ремонту отримав у робочому стані, без дефектів. Претензій не маю.

Дата	П.І.П. покупця	Підпис покупця

Виріб після гарантійного ремонту отримав у робочому стані, без дефектів. Претензій не маю.

Дата	П.І.П. покупця	Підпис покупця

№	Дата проведення ремонту		Опис ремонтних робіт та заміненних деталей	Прізвище майстра та печатка сервісного центру
	Початок	Закінчення		

ОФИЦИАЛЬНЫЙ ДИЛЕР В УКРАИНЕ:

storgom.ua

ГРАФИК РАБОТЫ:

Пн. – Пт.: с 8:30 по 18:30

Сб.: с 09:00 по 16:00

Вс.: с 10:00 по 16:00

КОНТАКТЫ:

+38 (044) 360-46-77

+38 (066) 77-395-77

+38 (097) 77-236-77

+38 (093) 360-46-77

Детальное описание товара: <https://storgom.ua/product/gazonokosilka-benzinovaia-vitals-master-zp-50139nd.html>

Другие товары: <https://storgom.ua/benzinovye-gazonokosilki.html>