

**Einhell®**

**GC-MT 3036**

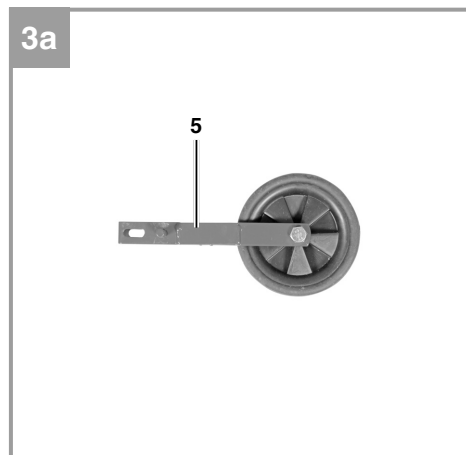
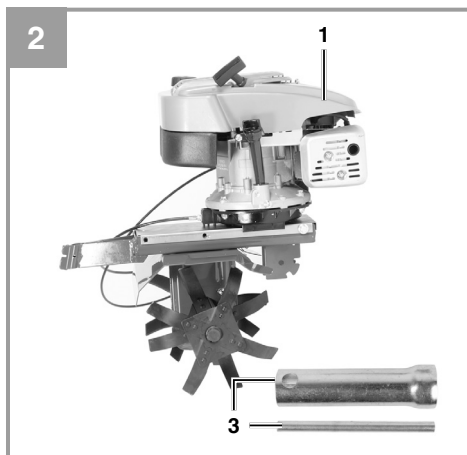
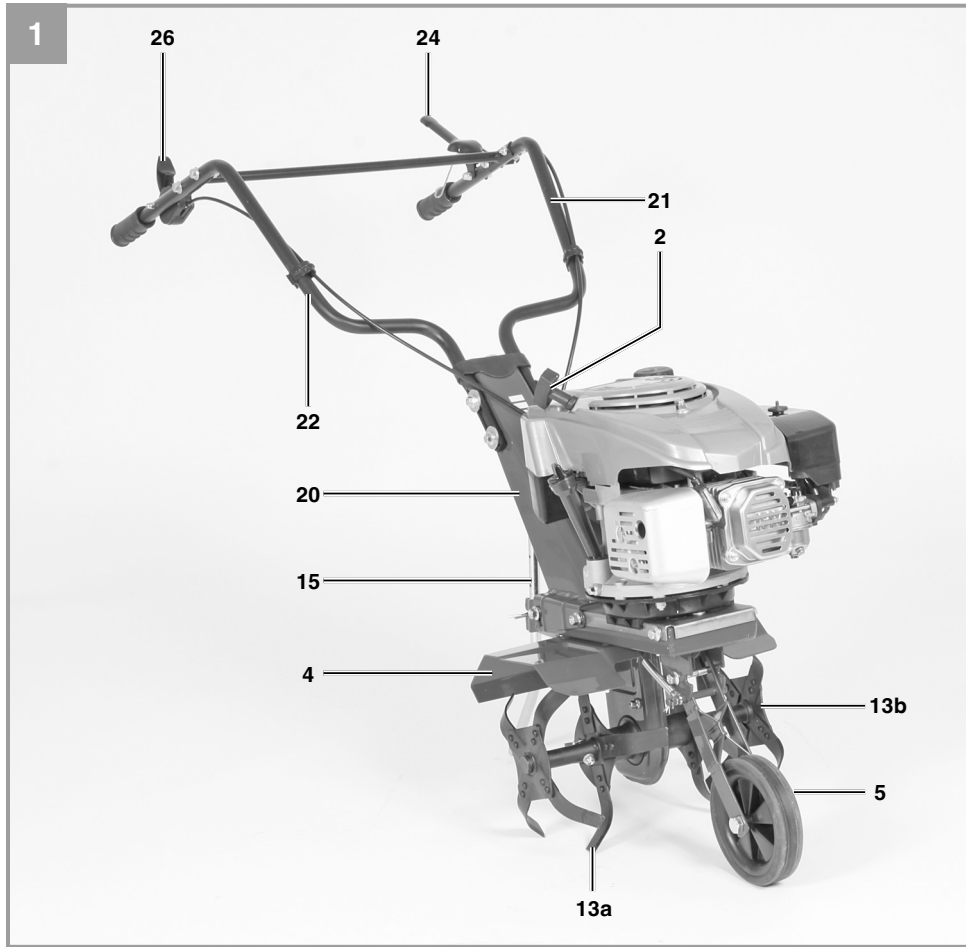
- 
- D** Originalbetriebsanleitung  
Benzin-Bodenhacke
  - F** Mode d'emploi d'origine  
Bineuse à essence
  - I** Istruzioni per l'uso originali  
Zappa a benzina
  - NL** Originele handleiding  
Benzine bodemfrees
  - E** Manual de instrucciones original  
Motoazada con motor de gasolina
  - P** Manual de instruções original  
Enxada a gasolina

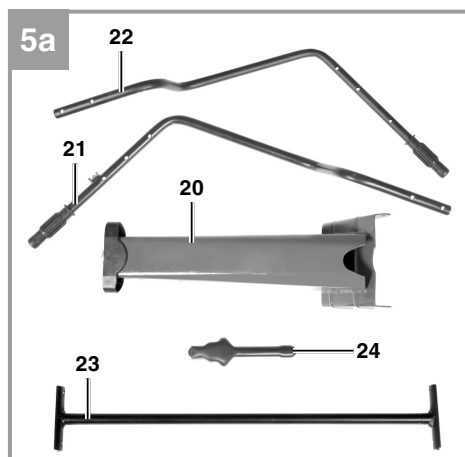
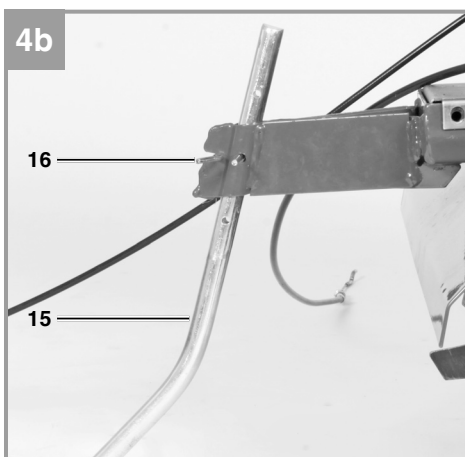
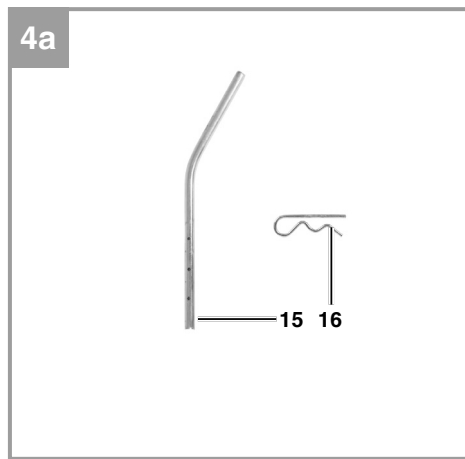
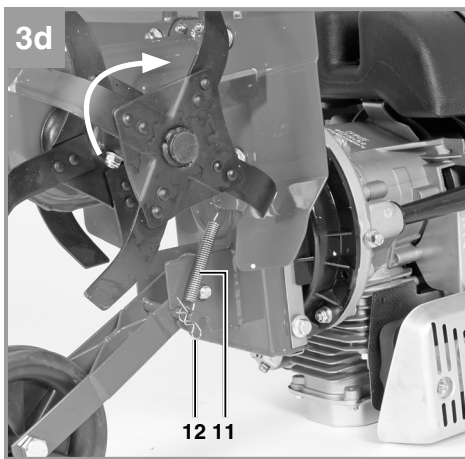
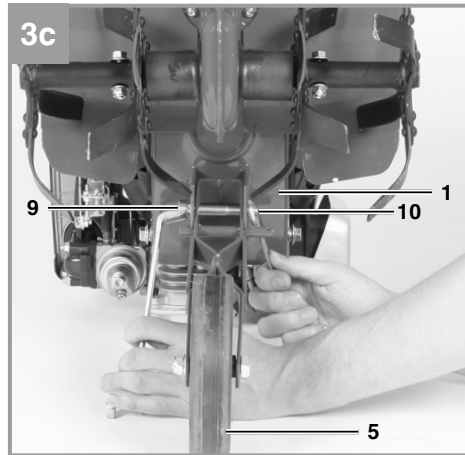
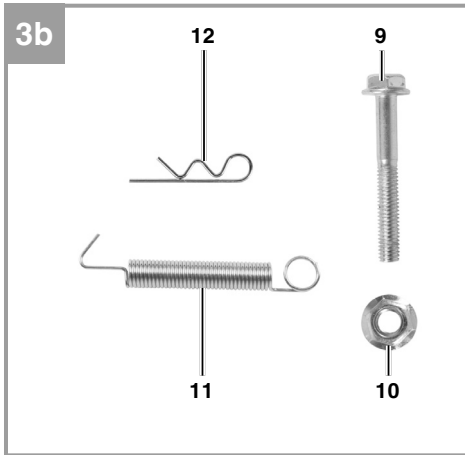


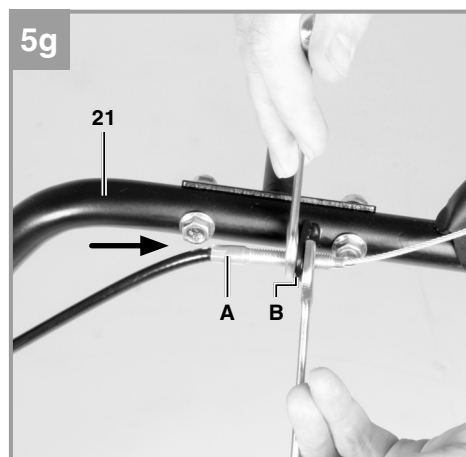
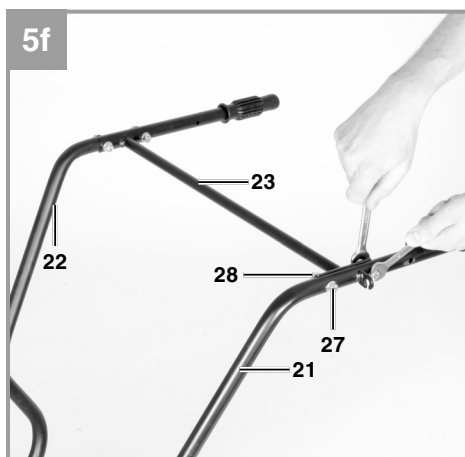
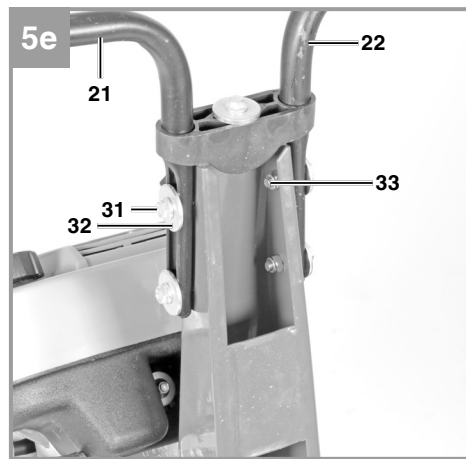
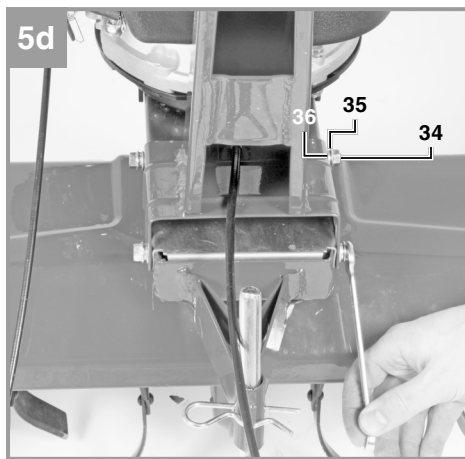
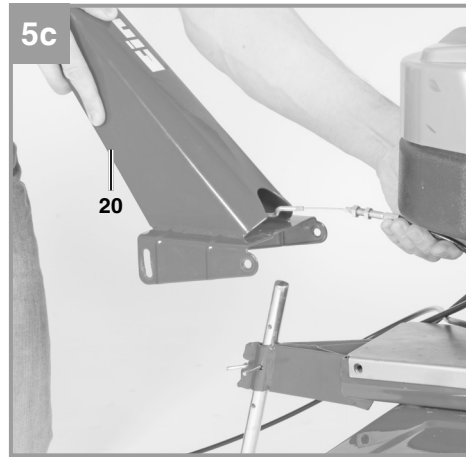
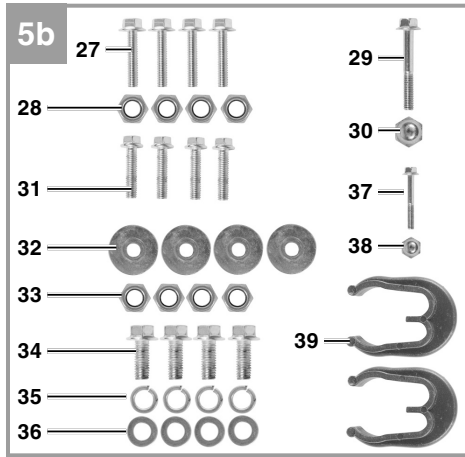
---

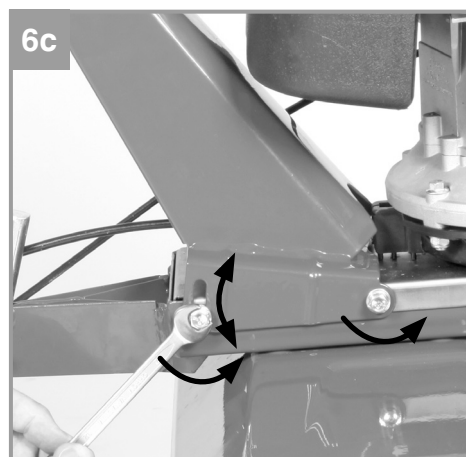
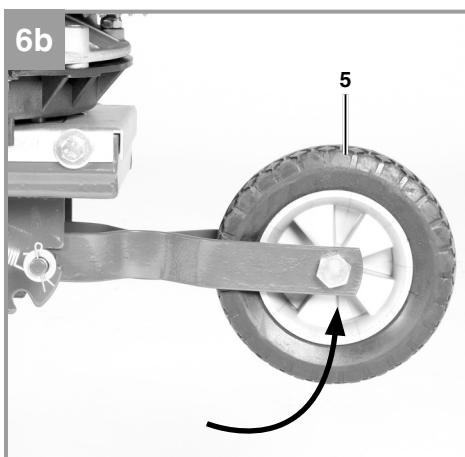
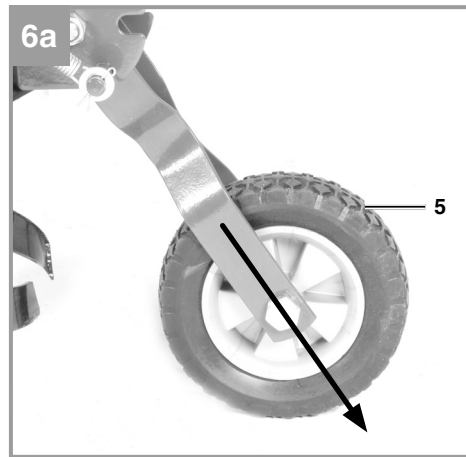
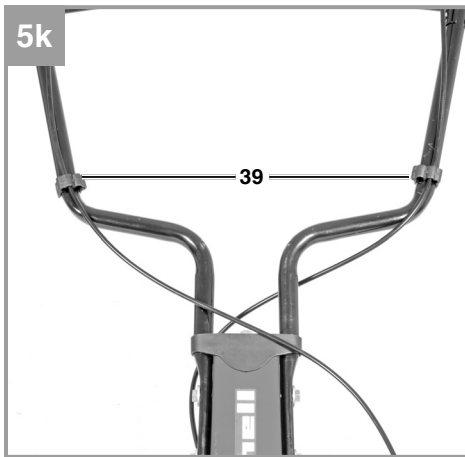
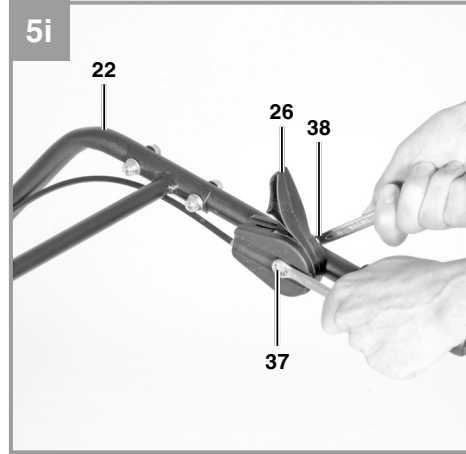
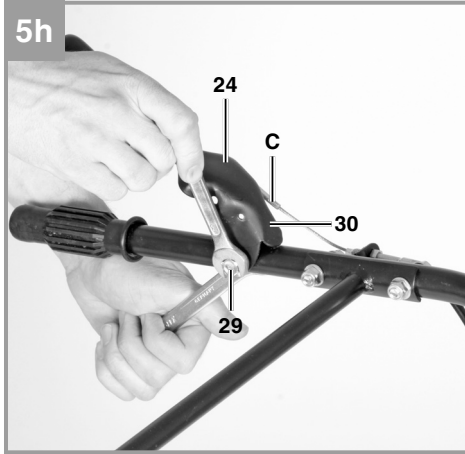
**Art.-Nr.: 34.302.90**

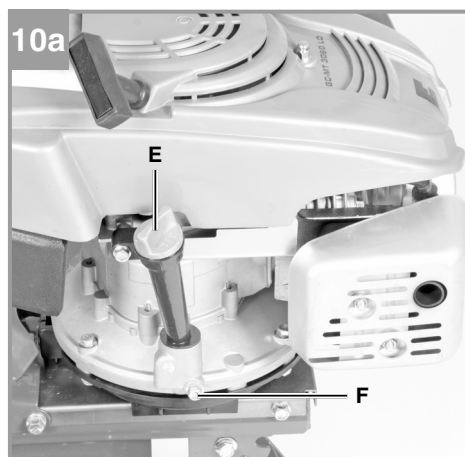
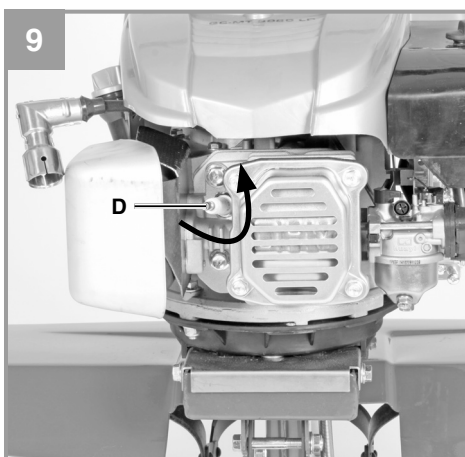
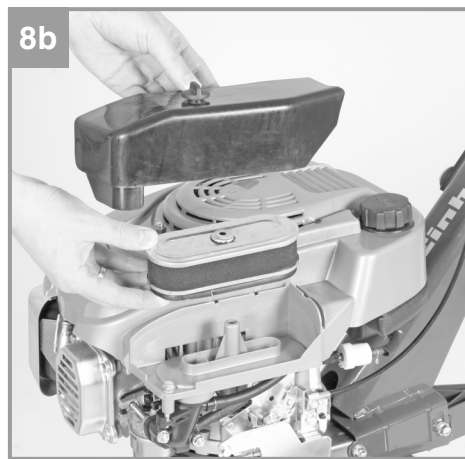
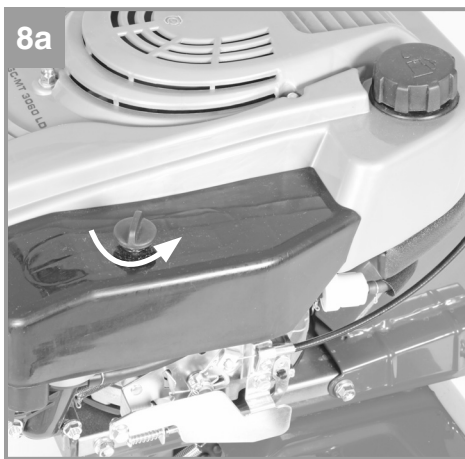
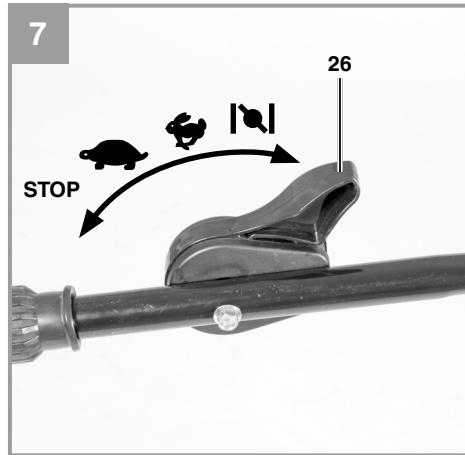
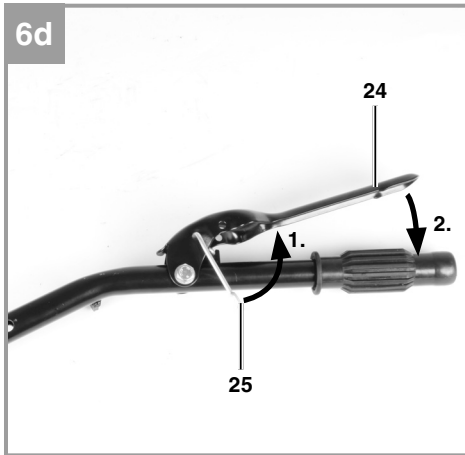
**I.-Nr.: 11015**

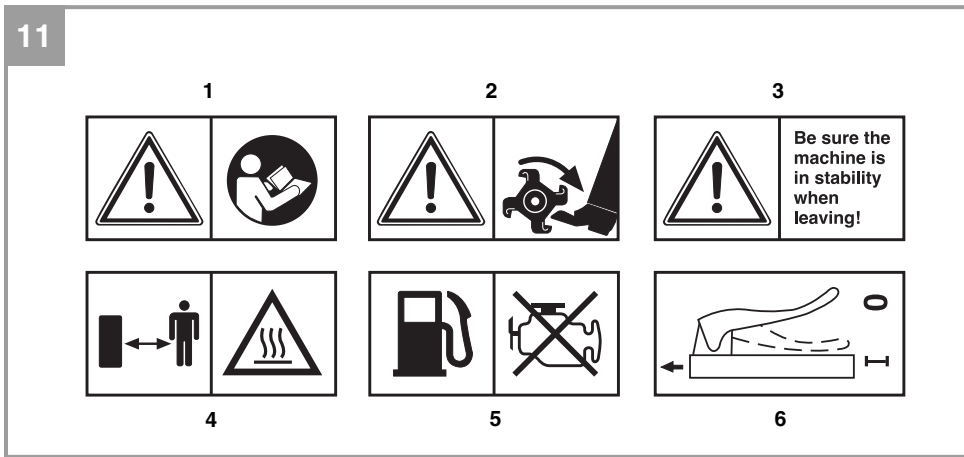
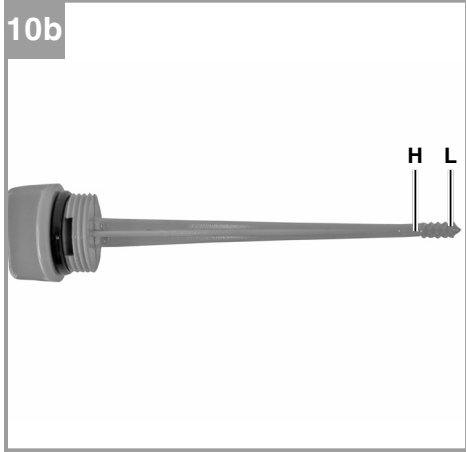












**Gefahr!**

Beim Benutzen von Geräten müssen einige Sicherheitsvorkehrungen eingehalten werden, um Verletzungen und Schäden zu verhindern. Lesen Sie diese Bedienungsanleitung / Sicherheitshinweise deshalb sorgfältig durch. Bewahren Sie diese gut auf, damit Ihnen die Informationen jederzeit zur Verfügung stehen. Falls Sie das Gerät an andere Personen übergeben sollten, händigen Sie diese Bedienungsanleitung / Sicherheitshinweise bitte mit aus. Wir übernehmen keine Haftung für Unfälle oder Schäden, die durch Nichtbeachten dieser Anleitung und den Sicherheitshinweisen entstehen.

**1. Sicherheitshinweise**

Die entsprechenden Sicherheitshinweise finden Sie im beiliegenden Heftchen!

**Gefahr!**

**Lesen Sie alle Sicherheitshinweise und Anweisungen.** Versäumnisse bei der Einhaltung der Sicherheitshinweise und Anweisungen können elektrischen Schlag, Brand und/oder schwere Verletzungen verursachen. **Bewahren Sie alle Sicherheitshinweise und Anweisungen für die Zukunft auf.**

**Erklärung des Hinweisschildes auf dem Gerät (siehe Bild 11)**

- 1 Achtung! Bedienungsanleitung lesen. Warn- und Sicherheitshinweise befolgen.
- 2 Achtung! Verletzungsgefahr durch rotierende Teile. Halten Sie Hände, Füße und Kleidung fern.
- 3 Achten Sie auf sicheren Stand der Maschine wenn Sie diese verlassen.
- 4 Achtung! Heisse Teile. Abstand halten.
- 5 Achtung! Während des Tankens Motor abstellen.
- 6 Beschreibung Kupplungshebel: 0 = Hackmesser Stop; 1 = Hackmesser Ein

**2. Gerätebeschreibung und Lieferumfang****2.1 Gerätebeschreibung**

1. Motor-/ Getriebeeinheit
2. Reversierstarter
3. Zündkerzenschlüssel

**Montageset für Schutzblech/Transportrad (Abb. 3a/3b):**

4. Schutzblech (\*)
5. Transportrad
6. 4x Schraube M8x20 (\*)
7. 4x Federring Ø8 (\*)
8. 4x Unterlegscheibe Ø8 (\*)
9. 1x Schraube M10x65
10. 1x Mutter M10
11. 1x Feder
12. 1x Sicherungssplint klein

**Montageset für Hackmesser/Tiefenanschlag (Abb. 4a/4b):**

- 13a. Hackmesser rechts (\*)
- 13b. Hackmesser links (\*)
14. 2x Schutzkappe (\*)
15. Tiefenanschlag
16. Sicherungssplint groß
17. 4x Schraube M8x35 (\*)
18. 4x Unterlegscheibe Ø8 (\*)
19. 4x Mutter M8 (\*)

(\*) nicht abgebildet, bereits vormontiert

**Montageset für Fahrbügel / Kupplungshebel / Start / Stopp-Hebel (Abb. 5a/5b):**

20. Fahrbügelhalter
21. Fahrbügel – Kupplungshebel
22. Fahrbügel – Start/Stopp – Hebel
23. Querstrebe
24. Kupplungshebel
25. Sicherungshebel
26. Start/Stopp – Hebel
27. 4x Schraube M8x35
28. 4x Mutter M8
29. 1x Schraube M8x40
30. 1x Hutmutter M8
31. 4x Schraube M8x30
32. 4x Unterlegscheibe groß Ø8
33. 4x Mutter M8
34. 4x Schraube M8x20
35. 4x Federring Ø8
36. 4x Unterlegscheibe Ø8
37. 1x Schraube M6x45
38. 1x Hutmutter M6
39. 2x Kabelclip



## 2.2 Lieferumfang

Bitte überprüfen Sie die Vollständigkeit des Artikels anhand des beschriebenen Lieferumfangs. Bei Fehlteilen wenden Sie sich bitte spätestens innerhalb von 5 Arbeitstagen nach Kauf des Artikels unter Vorlage eines gültigen Kaufbeleges an unser Service Center oder an die Verkaufsstelle, bei der Sie das Gerät erworben haben. Bitte beachten Sie hierzu die Gewährleistungstabelle in den Service-Informationen am Ende der Anleitung.

- Öffnen Sie die Verpackung und nehmen Sie das Gerät vorsichtig aus der Verpackung.
- Entfernen Sie das Verpackungsmaterial sowie Verpackungs- und Transportsicherungen (falls vorhanden).
- Überprüfen Sie, ob der Lieferumfang vollständig ist.
- Kontrollieren Sie das Gerät und die Zubehörteile auf Transportschäden.
- Bewahren Sie die Verpackung nach Möglichkeit bis zum Ablauf der Garantiezeit auf.

### Gefahr!

**Gerät und Verpackungsmaterial sind kein Kinderspielzeug! Kinder dürfen nicht mit Kunststoffbeuteln, Folien und Kleinteilen spielen! Es besteht Verschluckungs- und Erstickungsgefahr!**

- Originalbetriebsanleitung
- Sicherheitshinweise

## 3. Bestimmungsgemäße Verwendung

Das Gerät ist geeignet zum Umgraben von Beeten und Ackern. Beachten Sie unbedingt die Einschränkungen in den zusätzlichen Sicherheitshinweisen.

Die Maschine darf nur nach ihrer Bestimmung verwendet werden. Jede weitere darüber hinausgehende Verwendung ist nicht bestimmungsgemäß. Für daraus hervorgerufene Schäden oder Verletzungen aller Art haftet der Benutzer/Bediener und nicht der Hersteller.

Bitte beachten Sie, dass unsere Geräte bestimmungsgemäß nicht für den gewerblichen, handwerklichen oder industriellen Einsatz konstruiert wurden. Wir übernehmen keine Gewährleistung, wenn das Gerät in Gewerbe-, Handwerks- oder

Industriebetrieben sowie bei gleichzusetzenden Tätigkeiten eingesetzt wird.

## 4. Technische Daten

Motor: ..... 4-Takt, 139 cm<sup>3</sup>  
 Motorleistung: ..... 3 kW/ (4) PS  
 Arbeitsdrehzahl Motor: ..... 3600 min<sup>-1</sup>  
 Arbeitsbreite: ..... 36 cm  
 Hackmesser Ø: ..... 26 cm  
 Vorwärtsgang: ..... 1  
 Startsystem: ..... Reversierstarteinrichtung  
 Kraftstoff: ..... Benzin  
 Motoröl: ..... ca. 0,6l (10W30)  
 Tankinhalt: ..... ca. 2,2 l  
 Vibration a<sub>hw</sub>: ..... 6,1 m/s<sup>2</sup>  
 Unsicherheit K: ..... 1,5 m/s<sup>2</sup>  
 Gewicht: ..... 34 kg  
 Zündkerze: ..... LG F6TC  
 Schalldruckpegel L<sub>pA</sub>: ..... 84 dB(A)  
 Unsicherheit K<sub>pA</sub>: ..... 3 dB  
 Garantierter Schalleistungspegel L<sub>WA</sub>: ..... 95 dB(A)

## 5. Vor Inbetriebnahme

### Montage Schutzblech und Transportrad

1. Legen Sie sich die Bauteile wie unter Punkt 2.1 Lieferumfang beschrieben zurecht.
2. Transportrad (5) an Motor-/Getriebeeinheit (1) wie in Abb. 3c gezeigt montieren.
3. Feder (11) und Sicherungssplint klein (12) wie in Abb. 3d gezeigt montieren.

### Montage Hackmesser und Tiefenanschlag

1. Legen Sie sich die Bauteile wie unter Punkt 2.1 Lieferumfang beschrieben zurecht.
2. Tiefenanschlag (15) wie in Abb. 4b gezeigt montieren und mit Sicherungssplint groß (16) in Position sichern. Zu Arbeitsbeginn empfehlen wir den Tiefenanschlag in mittlerer der 3 möglichen Positionen zu fixieren. Soll die Arbeitstiefe verändert werden, verschieben Sie die Position des Tiefenanschlags nach oben oder unten.

### Montage Fahrbügel, Kupplungshebel und Start/Stopp – Hebel

1. Legen Sie sich die Bauteile wie unter Punkt 2.1 Lieferumfang beschrieben zurecht.
2. Fahrbügelhalter (20) wie in Abb. 5c/5d gezeigt montieren.
3. Fahrbügel – Kupplungshebel (21) und Fahrbügel – Start/Stopp – Hebel (Pos. 22) wie in Abb. 5e gezeigt montieren.
4. Querstrebe (23) wie in Abb. 5f gezeigt montieren.
5. Kupplungshebel (24) montieren ist einfach, wenn Sie folgende Schritte einhalten:
  - Schieben Sie die Bowdenzughülle (Abb. 5g/ Pos. A) in die in Öse (Abb. 5g/Pos. B). Stellen Sie den Bowdenzug durch Verdrehen der Kontermuttern auf maximale Länge ein.
  - Hängen Sie den Bowdenzug (Abb. 5h/ Pos. C) am Kupplungshebel (24) ein und montieren Sie den Kupplungshebel am Fahrbügel. Achten Sie dabei auf korrekten Sitz des Sicherungshebels. Führen Sie eine Funktionsprüfung durch. Ziehen Sie den Sicherungshebel (25) wie in Abb. 6d gezeigt zum Kupplungshebel. Der Kupplungshebel ist entsperrt und kann betätigt werden.
6. Stellen Sie die Seilzuglänge wie in Absatz 7.2.4 beschrieben ein.
7. Start/Stopp – Hebel (26) wie in Abb. 5i gezeigt montieren.
8. Kabelclip (39) wie in Abb. 5k gezeigt montieren.

Achtung! Bei Erstbetriebnahme muss Motorenöl und Kraftstoff eingefüllt werden.

- Kraftstoff- und Motorenölstand prüfen, eventuell nachfüllen.
- Vergewissern Sie sich, dass das Zündkabel an der Zündkerze befestigt ist
- Die unmittelbare Umgebung der Motorhacke begutachten

## 6. Bedienung

- Tiefenanschlag (Abb. 4b / Pos. 15) auf richtige Höhe einstellen und mit Splint sichern.
- Transportrad nach oben schwenken und darauf achten, dass der Bolzen der Rasterung in der Aufnahme nach vorne eingerastet ist (Abb.6a-6b).
- Je nach Körpergröße können Sie die Fahrbügel einstellen. Dazu die Schrauben (Abb.6c) lösen, Konsole einstellen und Schrauben wieder festziehen.
- Um die Hacksterne in Betrieb zu setzen, den Sicherungshebel (25) nach oben ziehen, den Kupplungshebel (24) nach unten drücken und halten (Abb. 6d). Nach Loslassen des Kupplungshebels bleiben die Hacksterne stehen (falls diese nicht stehen bleiben sollten, Kupplungsseil nachstellen).

### Motor Starten

1. Vergewissern Sie sich, dass das Zündkabel an der Zündkerze angeschlossen ist.
2. Stehen Sie hinter der Bodenhacke. Stellen Sie den Motor Start/Stopp - Hebel (Abb.7/ Pos. 26) in Position **I**. Bei warm gelaufenem Motor stellen Sie den Motor Start/Stopp-Hebel in Position **Hase**.
3. Den Motor mit dem Reversierstarter (Abb.1/ Pos. 2) starten. Hierfür den Griff ca. 10-15 cm (bis ein Widerstand spürbar ist) herausziehen, dann kräftig mit einem Ruck anziehen. Sollte der Motor nicht gestartet haben, nochmals am Griff anziehen.

**Hinweis!** Den Seilzug nicht zurückschleudern lassen.

**Hinweis!** Bei kühlem Wetter kann es erforderlich sein, den Anlassvorgang mehrmals zu wiederholen.

### Motor Stoppen

Stellen Sie den Motor Start/Stopp - Hebel (26) in Position **STOP**.

## 7. Reinigung, Wartung, Lagerung und Ersatzteilbestellung

### Gefahr!

Ziehen Sie vor allen Reinigungs- und Wartungsarbeiten den Zündkerzenstecker.

### 7.1 Reinigung

- Halten Sie Schutzvorrichtungen, Luftschlitz und Motorengehäuse so staub- und schmutzfrei wie möglich. Reiben Sie das Gerät mit einem sauberen Tuch ab oder blasen Sie es mit Druckluft bei niedrigem Druck aus.
- Wir empfehlen, dass Sie das Gerät direkt nach jeder Benutzung reinigen.
- Reinigen Sie das Gerät regelmäßig mit einem feuchten Tuch und etwas Schmierseife. Verwenden Sie keine Reinigungs- oder Lösungsmittel; diese könnten die Kunststoffteile des Gerätes angreifen. Achten Sie darauf, dass kein Wasser in das Geräteinnere gelangen kann.

### 7.2 Wartung

**Achtung: Stellen Sie das Gerät sofort ab und wenden Sie sich an ihren autorisierten Fachhändler:**

- Bei ungewöhnlichen Schwingungen oder Geräuschen.
- Wenn der Motor überlastet scheint, oder Fehlzündungen hat.

#### 7.2.1 Luftfilter warten

- Luftfilter vor jedem Gebrauch prüfen, reinigen, wenn nötig tauschen.
- Entnehmen Sie das Filterelement (Abb. 8a-8b).
- Zum Reinigen des Elementes dürfen keine scharfen Reiniger oder Benzin verwendet werden.
- Das Element durch Ausklopfen auf einer flachen Fläche reinigen.
- Der Zusammenbau erfolgt in umgekehrter Reihenfolge.

#### 7.2.2 Zündkerze warten

Überprüfen Sie die Zündkerze erstmals nach 10 Betriebsstunden auf Verschmutzung und reinigen Sie diese gegebenenfalls mit einer Kupferdrahtbürste. Danach die Zündkerze alle 50 Betriebsstunden warten.

- Ziehen Sie den Zündkerzenstecker (Abb. 9) mit einer Drehbewegung ab.
- Entfernen Sie die Zündkerze (Abb. 9/Pos.D)

mit dem beiliegendem Zündkerzenschlüssel.

- Der Zusammenbau erfolgt in umgekehrter Reihenfolge.

### 7.2.3 Ölwechsel/ Ölstand prüfen (vor jedem Gebrauch)

Der Motorölwechsel sollte bei betriebswarmem Motor durchgeführt werden.

- Ölmesstab (Abb. 10a / Pos.E) herausnehmen.
- Ölablassschraube (Abb. 10a / Pos.F) öffnen und warmes Motoröl in einen Auffangbehälter ablassen.
- Nach Auslaufen des Altöls Ölablassschraube schließen.
- Motoröl bis zur oberen Markierung des Ölmesstabes (Abb. 10b/H) einfüllen.
- Achtung Ölmesstab zum Ölstandprüfen nicht einschrauben, sondern nur bis zum Gewinde einstecken (H = Max. / L= Min.).
- Das Altöl muss ordentlich entsorgt werden.

### 7.2.4 Einstellen der Bowdenzüge

In der Arbeitsstellung soll der Kupplungshebel mit geringem Kraftaufwand bis zum Schubbügel hinabgedrückt werden können. Wenn der Bowdenzug dabei zu straff gespannt ist, muss dieser länger eingestellt werden. Dazu lösen Sie die Kontermutter gegenüber dem Hauptseilzug, verlängern die Schraubenverbindung und ziehen anschließend die Kontermutter wieder fest (siehe Abb.5g). Falls die Hacksterne nicht mehr rotieren, muss die Schraubenverbindung (analog wie vorher beschrieben) verkürzt werden.

### 7.2.5 Getriebe der Motorhacke

Der Antrieb des Getriebes erfolgt über einen Keilriemen. Das Getriebe kann gegebenenfalls repariert werden. Wenden Sie sich hierfür an den Kundendienst.

### 7.3 Lagerung

Entleeren Sie den Kraftstofftank bevor Sie das Gerät für längere Zeit außer Betrieb nehmen. Reinigen Sie das Gerät und benetzen Sie alle Metallteile mit einem dünnen Ölfilm, zum Schutz vor Verrostung. Lagern Sie das Gerät in einem sauberen und trockenen Raum.

**7.4 Ersatzteilbestellung:**

Bei der Ersatzteilbestellung sollten folgende Angaben gemacht werden;

- Typ des Gerätes
- Artikelnummer des Gerätes
- Ident-Nummer des Gerätes
- Ersatzteilnummer des erforderlichen Ersatzteils

Aktuelle Preise und Infos finden Sie unter [www.isc-gmbh.info](http://www.isc-gmbh.info)

**8. Entsorgung und Wiederverwertung**

Das Gerät befindet sich in einer Verpackung um Transportschäden zu verhindern. Diese Verpackung ist Rohstoff und ist somit wieder verwendbar oder kann dem Rohstoffkreislauf zurückgeführt werden. Das Gerät und dessen Zubehör bestehen aus verschiedenen Materialien, wie z.B. Metall und Kunststoffe. Defekte Geräte gehören nicht in den Hausmüll. Zur fachgerechten Entsorgung sollte das Gerät an einer geeigneten Sammelstellen abgegeben werden. Wenn Ihnen keine Sammelstelle bekannt ist, sollten Sie bei der Gemeindeverwaltung nachfragen.

## 9. Fehlersuchplan

**Warnhinweis:** Zuerst den Motor abschalten und den Zündkerzenstecker abziehen, bevor Inspektionen oder Justierungen vorgenommen werden.

**Warnhinweis:** Wenn nach einer Justierung oder Reparatur der Motor einige Minuten gelaufen ist, denken Sie daran, dass der Auspuff und andere Teile heiß sind. Also nicht berühren, um Verbrennungen zu vermeiden.

| Störung   | Mögliche Ursache  | Behebung   |
|---|---|--|
| Unruhiger Lauf, starkes Vibrieren des Gerätes                     | <ul style="list-style-type: none"> <li>- Schrauben lose</li> <li>- Zündkerze defekt</li> </ul>                      | <ul style="list-style-type: none"> <li>- Schrauben prüfen</li> <li>- Zündkerze erneuern</li> </ul>                           |
| Motor läuft nicht   | <ul style="list-style-type: none"> <li>- Zündkerze defekt</li> <li>- Kraftstofftank leer</li> </ul>                 | <ul style="list-style-type: none"> <li>- Zündkerze erneuern</li> <li>- Kraftstoff einfüllen</li> </ul>                       |
| Motor läuft unruhig   | <ul style="list-style-type: none"> <li>- Luftfilter verschmutzt</li> <li>- Zündkerze verschmutzt, defekt</li> </ul> | <ul style="list-style-type: none"> <li>- Luftfilter reinigen</li> <li>- Zündkerze reinigen, erneuern</li> </ul>              |
| Antriebskraft lässt nach  | <ul style="list-style-type: none"> <li>- Kuplungsspiel zu groß</li> <li>- Keilriemen lose</li> </ul>                | <ul style="list-style-type: none"> <li>- Kupplungsseil einstellen</li> <li>- Autorisierten Kundendienst aufsuchen</li> </ul> |
| Motor kann nicht gestartet werden oder stirbt nach kurzer Zeit ab | <ul style="list-style-type: none"> <li>- Zündkerze verrußt</li> <li>- kein Kraftstoff</li> </ul>                    | <ul style="list-style-type: none"> <li>- Zündkerze reinigen</li> <li>- Kraftstoff nachfüllen</li> </ul>                      |

Der Nachdruck oder sonstige Vervielfältigung von Dokumentation und Begleitpapieren der Produkte, auch auszugsweise, ist nur mit ausdrücklicher Zustimmung der iSC GmbH zulässig.

Technische Änderungen vorbehalten

## Service-Informationen

Wir unterhalten in allen Ländern, welche in der Garantieurkunde benannt sind, kompetente Service-Partner, deren Kontakte Sie der Garantieurkunde entnehmen. Diese stehen Ihnen für alle Service-Belange wie Reparatur, Ersatzteil- und Verschleißteil-Versorgung oder den Bezug von Verbrauchsmaterialien zur Verfügung.

Es ist zu beachten, dass bei diesem Produkt folgende Teile einem gebrauchsgemäßen oder natürlichen Verschleiß unterliegen bzw. folgende Teile als Verbrauchsmaterialien benötigt werden.

| Kategorie                            | Beispiel  |
|--------------------------------------|---|
| Verschleißteile*                     | Zündkerze, Luftfilter, Hackmesser, Keilriemen, Kupplung, Kraftstofffilter |
| Verbrauchsmaterial/ Verbrauchsteile* |   |
| Fehlteile                            |   |

\* nicht zwingend im Lieferumfang enthalten!

Bei Mängel oder Fehlern bitten wir Sie, den Fehlerfall im Internet unter [www.isc-gmbh.info](http://www.isc-gmbh.info) anzumelden. Bitte achten Sie auf eine genaue Fehlerbeschreibung und beantworten Sie dazu in jedem Fall folgende Fragen:

- Hat das Gerät bereits einmal funktioniert oder war es von Anfang an defekt?
- Ist Ihnen vor dem Auftreten des Defektes etwas aufgefallen (Symptom vor Defekt)?
- Welche Fehlfunktion weist das Gerät Ihrer Meinung nach auf (Hauptsymptom)?  
Beschreiben Sie diese Fehlfunktion.

## Garantiekunde

Sehr geehrte Kundin, sehr geehrter Kunde,  
unsere Produkte unterliegen einer strengen Qualitätskontrolle. Sollte dieses Gerät dennoch einmal nicht einwandfrei funktionieren, bedauern wir dies sehr und bitten Sie, sich an unseren Servicedienst unter der auf dieser Garantiekarte angegebenen Adresse zu wenden. Gerne stehen wir Ihnen auch telefonisch über die angegebene Servicrufnummer zur Verfügung. Für die Geltendmachung von Garantieansprüchen gilt folgendes:

1. Diese Garantiebedingungen regeln zusätzliche Garantieleistungen, die der u. g. Hersteller zusätzlich zur gesetzlichen Gewährleistung Käufern seiner Neugeräte verspricht. Ihre gesetzlichen Gewährleistungsansprüche werden von dieser Garantie nicht berührt. Unsere Garantieleistung ist für Sie kostenlos.
2. Die Garantieleistung erstreckt sich ausschließlich auf Mängel an einem von Ihnen erworbenen neuen Gerät des u. g. Herstellers, die auf einem Material- oder Herstellungsfehler beruhen und ist nach unserer Wahl auf die Behebung solcher Mängel am Gerät oder den Austausch des Gerätes beschränkt. Bitte beachten Sie, dass unsere Geräte bestimmungsgemäß nicht für den gewerblichen, handwerklichen oder beruflichen Einsatz konstruiert wurden. Ein Garantievertrag kommt daher nicht zustande, wenn das Gerät innerhalb der Garantiezeit in Gewerbe-, Handwerks- oder Industriebetrieben verwendet wurde oder einer gleichzusetzenden Beanspruchung ausgesetzt war.
3. Von unserer Garantie ausgenommen sind:
  - Schäden am Gerät, die durch Nichtbeachtung der Montageanleitung oder aufgrund nicht fachgerechter Installation, Nichtbeachtung der Gebrauchsanleitung (wie durch z.B. Anschluss an eine falsche Netzspannung oder Stromart) oder Nichtbeachtung der Wartungs- und Sicherheitsbestimmungen oder durch Aussetzen des Geräts an anomale Umweltbedingungen oder durch mangelnde Pflege und Wartung entstanden sind.
  - Schäden am Gerät, die durch missbräuchliche oder unsachgemäße Anwendungen (wie z.B. Überlastung des Gerätes oder Verwendung von nicht zugelassenen Einsatzwerkzeugen oder Zubehör), Eindringen von Fremdkörpern in das Gerät (wie z.B. Sand, Steine oder Staub, Transportschäden), Gewaltanwendung oder Fremdeinwirkungen (wie z. B. Schäden durch Herunterfallen) entstanden sind.
  - Schäden am Gerät oder an Teilen des Geräts, die auf einen gebrauchsgemäßen, üblichen oder sonstigen natürlichen Verschleiß zurückzuführen sind.
4. Die Garantiezeit beträgt 24 Monate und beginnt mit dem Kaufdatum des Gerätes. Garantieansprüche sind vor Ablauf der Garantiezeit innerhalb von zwei Wochen, nachdem Sie den Defekt erkannt haben, geltend zu machen. Die Geltendmachung von Garantieansprüchen nach Ablauf der Garantiezeit ist ausgeschlossen. Die Reparatur oder der Austausch des Gerätes führt weder zu einer Verlängerung der Garantiezeit noch wird eine neue Garantiezeit durch diese Leistung für das Gerät oder für etwaige eingebaute Ersatzteile in Gang gesetzt. Dies gilt auch bei Einsatz eines Vor-Ort-Services.
5. Für die Geltendmachung Ihres Garantieanspruches melden Sie bitte das defekte Gerät an unter: [www.isc-gmbh.info](http://www.isc-gmbh.info). Ist der Defekt des Gerätes von unserer Garantieleistung erfasst, erhalten Sie umgehend ein repariertes oder neues Gerät zurück.

Selbstverständlich beheben wir gegen Erstattung der Kosten auch gerne Defekte am Gerät, die vom Garantieumfang nicht oder nicht mehr erfasst sind. Dazu senden Sie das Gerät bitte an unsere Serviceadresse.

Für Verschleiß-, Verbrauchs- und Fehlteile verweisen wir auf die Einschränkungen dieser Garantie gemäß den Service-Informationen dieser Bedienungsanleitung.

**iSC GmbH · Eschenstraße 6 · 94405 Landau/Isar (Deutschland)**

Sehr geehrte Kundin, sehr geehrter Kunde,  
um Ihnen noch mehr Service zu bieten, haben Sie die Möglichkeit auf unserem Onlineportal weitere Informationen abzurufen.

Sollten einmal Probleme oder Fragen zu Ihrem Produkt auftreten, können Sie schnell und einfach unter [www.isc-gmbh.info](http://www.isc-gmbh.info) viele Aktionen durchführen. Hier einige Beispiele:

- Ersatzteile bestellen
- Aktuelle Preisauskünfte
- Verfügbarkeiten der Ersatzteile
- Servicestellen Vorort für Benzingeräte
- Defekte Geräte anmelden
- Garantieverlängerungen (nur bei bestimmten Geräten)
- Bestellverfolgung

Wir freuen uns auf Ihren Besuch online unter [www.isc-gmbh.info](http://www.isc-gmbh.info)!

Eine Adresse für alle Fälle!

# [www.isc-gmbh.info](http://www.isc-gmbh.info)

**ISC**

Garantieabwicklung

Produktinfos

Downloads

Ersatzteilservice

Reparatur

Zubehör

Servicepartner

## International Service Center

[www.isc-gmbh.info](http://www.isc-gmbh.info)

Telefon: 09951 / 95 920 00 · Telefax: 09951/95 917 00  
E-Mail: [info@einhell.de](mailto:info@einhell.de) · Internet: [www.isc-gmbh.info](http://www.isc-gmbh.info)  
**ISC GmbH · Eschenstraße 6 · 94405 Landau/Isar (Deutschland)**



**Danger !**

Lors de l'utilisation d'appareils, il faut respecter certaines mesures de sécurité afin d'éviter des blessures et dommages. Veuillez donc lire attentivement ce mode d'emploi/ces consignes de sécurité. Veuillez à le conserver en bon état pour pouvoir accéder aux informations à tout moment. Si l'appareil doit être remis à d'autres personnes, veuillez à leur remettre aussi ce mode d'emploi/ces consignes de sécurité. Nous déclinons toute responsabilité pour les accidents et dommages dus au non-respect de ce mode d'emploi et des consignes de sécurité.

**1. Consignes de sécurité**

Vous trouverez les consignes de sécurité correspondantes dans le cahier en annexe.

**Danger !**

**Veillez lire toutes les consignes de sécurité et instructions.** Tout non-respect des consignes de sécurité et instructions peut provoquer une décharge électrique, un incendie et/ou des blessures graves.

**Conservez toutes les consignes de sécurité et instructions pour une consultation ultérieure.**

**Explication des symboles sur l'appareil (fig. 11):**

- 1 Attention ! Lisez le mode d'emploi. Respectez les avertissements et les consignes de sécurité.
- 2 Attention ! Risque de blessures par des pièces tournantes. Maintenez les mains, les pieds et les vêtements à distance.
- 3 Veillez à ce que la machine soit bien stable lors que vous la laissez sans surveillance.
- 4 Attention ! Pièces brûlantes. Restez à distance.
- 5 Attention ! Mettez le moteur hors circuit pendant que vous refaites le plein.
- 6 Description du levier d'accouplement :  
0 = couteau hacheur Stop ;  
1 = couteau hacheur Marche

**2. Description de l'appareil et volume de livraison****2.1 Description de l'appareil**

1. Unité de moteur/d'entraînement
2. Démarreur réversible
3. Clé à bougie

**Kit de montage pour tôle de protection/roue de transport (fig. 3a/3b) :**

4. Tôle de protection (\*)
5. Roue de transport
6. 4x vis M8x20 (\*)
7. 4x rondelles élastiques Ø8 (\*)
8. 4x rondelles Ø8 (\*)
9. 1x vis M10x65
10. 1x écrou M10
11. 1x ressort
12. 1x goupille de sécurité petite

**Kit de montage pour couteau de broyage/buté de profondeur (fig. 4a/4b) :**

- 13a. Couteau de broyage droit (\*)
- 13b. Couteau de broyage gauche (\*)
14. 2x clapet de protection (\*)
15. Butée de profondeur
16. Goupille de sécurité grand
17. 4x vis M8x35 (\*)
18. 4x rondelles Ø8 (\*)
19. 4x écrou M8 (\*)

(\*) non illustré, déjà prémonté

**Kit de montage pour guidon / levier d'accouplement / démarrage / levier d'arrêt (fig. 5a/5b) :**

20. Support de guidon
21. Guidon - Levier d'accouplement
22. Guidon - marche/arrêt - levier
23. Barre transversale
24. Levier d'accouplement
25. Levier de blocage
26. Marche/arrêt - levier
27. 4x vis M8x35
28. 4x écrou M8
29. 1x vis M8x40
30. 1x écrou borgne M8
31. 4x vis M8x30
32. 4x rondelles grande Ø8
33. 4x écrou M8
34. 4x vis M8x20
35. 4x rondelles élastiques Ø8
36. 4x rondelles Ø8
37. 1x vis M6x45

- 38. 1x écrou borgne M6
- 39. 2x attaches de câble

## 2.2 Volume de livraison

Veillez contrôler si l'article est complet à l'aide de la description du volume de livraison. S'il manque des pièces, adressez-vous dans un délai de 5 jours maximum après votre achat à notre service après-vente ou au magasin où vous avez acheté l'appareil muni d'une preuve d'achat valable. Veillez consulter pour cela le tableau des garanties dans les informations service après-vente à la fin du mode d'emploi.

- Ouvrez l'emballage et prenez l'appareil en le sortant avec précaution de l'emballage.
- Retirez le matériel d'emballage tout comme les sécurités d'emballage et de transport (s'il y en a).
- Vérifiez si la livraison est bien complète.
- Contrôlez si l'appareil et ses accessoires ne sont pas endommagés par le transport.
- Conservez l'emballage autant que possible jusqu'à la fin de la période de garantie.

### Danger !

**L'appareil et le matériel d'emballage ne sont pas des jouets ! Il est interdit de laisser des enfants jouer avec des sacs et des films en plastique et avec des pièces de petite taille. Ils risquent de les avaler et de s'étouffer !**

- Mode d'emploi d'origine
- Consignes de sécurité

## 3. Utilisation conforme à l'affectation

L'appareil sert à retourner le sol de plates-bandes et de champs. Veillez absolument respecter les limites indiquées dans les consignes de sécurité supplémentaires.

La machine doit exclusivement être employée conformément à son affectation. Chaque utilisation allant au-delà de cette affectation est considérée comme non conforme. Pour les dommages en résultant ou les blessures de tout genre, le producteur décline toute responsabilité et l'opérateur/l'exploitant est responsable.

Veillez au fait que nos appareils, conformément à leur affectation, n'ont pas été construits, pour être utilisés dans un environnement professionnel, industriel ou artisanal. Nous déclinons toute responsabilité si l'appareil est utilisé professionnellement, artisanalement ou dans des sociétés industrielles, tout comme pour toute activité équivalente.

## 4. Données techniques

Moteur : ..... 4 temps, 139 cm<sup>3</sup>  
 Puissance du moteur : ..... 3 KW/ (4) CV  
 Vitesse de travail du moteur : ..... 3600 tr/mn  
 Largeur de travail : ..... 36 cm  
 Couteau hacheur Ø : ..... 26 cm  
 Marche avant : ..... 1  
 Système de démarrage : .. Dispositif de démarrage réversible  
 Carburant : ..... Essence normale sans plomb  
 Huile moteur : ..... env. 0,6l (10W30)  
 Contenance du réservoir : ..... env. 2,2 l  
 Vibration ahv : ..... 6,1 m/s<sup>2</sup>  
 Imprécision K ..... 1,5 m/s<sup>2</sup>  
 Poids : ..... 34 kg  
 Bougie d'allumage : ..... LG F6TC  
 Niveau de pression acoustique L<sub>PA</sub> ..... 84 dB(A)  
 Imprécision K<sub>PA</sub> ..... 3 dB  
 Niveau de puissance acoustique L<sub>WA</sub> ..... 95 dB(A)

## 5. Avant la mise en service

### Montage tôle de protection et roue de transport

1. Rassemblez les composants comme décrit au point 2.1 Description de l'appareil.
2. Montez la roue de transport (5) sur l'unité de moteur/d'engrenage (1) comme illustré sur la fig. 3c.
3. Montez le ressort (11) et la petite goupille de sécurité (12) comme illustré sur la fig. 3d.

### Montage couteau de broyage et butée de profondeur

1. Rassemblez les composants comme décrit au point 2.1 Description de l'appareil.
2. Montez la butée de profondeur (15) comme illustré sur la fig. 4b et la bloquer dans la position à l'aide de la grande goupille de sécurité (16). Au début du travail, nous recommandons de fixer la butée de profondeur

au milieu des 3 positions possibles. Si l'on veut modifier la profondeur de travail, décalez la position de la butée de profondeur vers le haut ou vers le bas.

### Montage guidon, levier d'accouplement et levier marche/arrêt

1. Rassemblez les composants comme décrit au point 2.1 Description de l'appareil.
2. Montez le support de guidon (20) comme illustré sur la fig. 5c/5d.
3. Montez le guidon – levier d'accouplement (21) et guidon – marche/arrêt – levier (pos. 22) comme illustré sur la fig. 5e.
4. Montez la barre transversale (23) comme illustré sur la fig. 5f.
5. Il est simple de monter le levier d'accouplement (24) lorsque vous respectez les étapes suivantes :
  - enfichez la douille du câble Bowden (fig. 5g/ pos. A) dans l'oeillet (fig. 5g/pos. B). Réglez le câble Bowden sur la longueur maximale en tournant le contre-écrou.
  - Accrochez le câble Bowden (fig. 5h/pos. C) au levier d'accouplement (24) et montez le levier d'accouplement sur le guidon. Veillez ce faisant à ce que le levier de blocage soit bien positionné. Faites une vérification du fonctionnement. Tirez le levier de blocage (25) vers le levier d'accouplement comme illustré sur la fig. 6d. Le levier d'accouplement est déverrouillé et peut être actionné.
6. Réglez la longueur du câble comme décrit au paragraphe 7.2.4.
7. Montez le levier marche/arrêt (26) comme illustré sur la fig. 5i.
8. Montez l'attache de câble (39) comme illustré sur la fig. 5k.


Attention ! Remplir d'huile de moteur et de carburant lors de la première mise en service.

- Vérifiez éventuellement le niveau d'huile moteur et de carburant.
- Assurez-vous que le câble d'allumage est bien raccordé à la bougie d'allumage
- Examinez l'environnement immédiat de la moto-bèche

## 6. Commande

- Réglez la butée de profondeur (fig. 4b/pos. 15) à la hauteur correcte et bloquez-la à l'aide d'une goupille.
- Pivotez la roue de transport vers le haut et veillez à ce que le boulon de l'enclenchement du logement soit enclenché vers l'avant (fig. 6a-6b).
- Vous pouvez régler le guidon selon votre taille. Pour cela, desserrez les vis (fig. 6c), réglez la console et resserrez les vis.
- Pour mettre les fraises en marche, tirer le levier de sécurité vers le haut (25), baisser la poignée d'accouplement (24) et la maintenir en position basse (fig. 6d). Lorsqu'on lâche la poignée d'accouplement, les fraises s'arrêtent (si celles-ci ne devaient pas s'arrêter, il faut réajuster le réglage du câble d'accouplement).

### Faire le démarrer le moteur

1. Assurez-vous que le câble d'allumage est bien raccordé à la bougie d'allumage.
2. Placez-vous derrière la moto-bèche. Placez le levier démarrage/arrêt du moteur (fig. 7a/ pos. 26) sur la position . Placez le levier marche/arrêt du moteur sur lièvre lorsque le moteur est chaud.
3. Démarrez le moteur avec le démarreur inversé (fig. 1/pos. 2). Pour cela, sortez la poignée d'env. 10-15 cm (jusqu'à sentir une résistance), puis tirez dessus vigoureusement d'un seul coup.

**Remarque !** Ne laissez pas le cordon de démarrage revenir trop rapidement.

**Remarque !** Par temps froid, il peut être nécessaire de renouveler le processus de démarrage plusieurs fois de suite.

### Arrêter le moteur

Placez le levier démarrage/arrêt (26) sur la position STOP.

## 7. Nettoyage, maintenance, stockage et commande de pièces de rechange

### Danger !

Retirez la cosse de bougie d'allumage pour chaque travail de réglage et de maintenance.

### 7.1 Nettoyage

- Maintenez les dispositifs de protection, les fentes à air et le carter de moteur aussi propres (sans poussière) que possible. Frottez l'appareil avec un chiffon propre ou soufflez dessus avec de l'air comprimé à basse pression.
- Nous recommandons de nettoyer l'appareil directement après chaque utilisation.
- Nettoyez l'appareil régulièrement à l'aide d'un chiffon humide et un peu de savon. N'utilisez aucun produit de nettoyage ni détergeant; ils pourraient endommager les pièces en matières plastiques de l'appareil. Veillez à ce qu'aucune eau n'entre à l'intérieur de l'appareil.

### 7.2 Maintenance

#### Attention : Arrêtez immédiatement l'appareil et faite appel à votre distributeur autorisé :

- En cas de vibrations ou de bruits inhabituels.
- Lorsque le moteur semble être surchargé ou qu'il présente des défauts d'allumage.

#### 7.2.1 Maintenance du filtre à air

- Contrôlez le filtre à air avant chaque emploi, au besoin, remplacez-le.
- Retirez la cartouche filtrante (fig. 8a-8b).
- Pour le nettoyage de l'élément, n'utilisez pas de nettoyant corrosif ni d'essence.
- Nettoyez l'élément en le tapotant sur une surface plane.
- Le montage est effectué dans l'ordre inverse des étapes.

#### 7.2.2 Maintenance des bougies d'allumage

Contrôlez la bougie d'allumage pour la première fois au bout de 10 heures de service. Repérez les encrassements et nettoyez-les le cas échéant à l'aide d'une brosse à fils de cuivre. Effectuez ensuite une maintenance de la bougie d'allumage toutes les 50 heures de service.

- Retirez la cosse de bougie d'allumage (fig. 9) d'un mouvement rotatif.
- Retirez la bougie d'allumage (fig. 9/pos. D) avec la clé à bougie ci-jointe.
- Le montage est effectué dans l'ordre inverse des étapes.

#### 7.2.3 Vidange d'huile / contrôle du niveau d'huile (avant chaque utilisation)

Le changement d'huile du moteur doit se faire lorsque le moteur est à température de service.

- Retirez la jauge de niveau d'huile (fig. 10a / pos. E).
- Ouvrez le bouchon de vidange d'huile (fig. 10a / pos. F) et faites couler l'huile pour moteur chaude dans un récipient collecteur.
- Lorsque la vieille huile s'est écoulée, fermez le bouchon de vidange d'huile.
- Remplissez d'huile pour moteur jusqu'au repère supérieur de la jauge de niveau d'huile (fig. 10b/H).
- Attention, ne vissez pas la jauge de niveau d'huile pour vérifier le niveau d'huile, mais introduisez-la uniquement jusqu'au filet (H = maxi. / L = mini.).
- Il faut éliminer convenablement l'huile usée.

#### 7.2.4 Réglage du câble sous gaine

Dans sa position de travail, il doit être possible d'appuyer sur le levier d'accouplement jusqu'au guidon sans grand effort. Si le câble sous gaine est alors trop tendu, il faut le régler pour lui donner plus de longueur. Pour ce faire, desserrez le contre-écrou face au câble de transmission principal, rallongez l'assemblage par vis et resserrez ensuite le contre-écrou (voir fig. 5g). Si les étoiles hacheuses ne tournent plus, il faut raccourcir l'assemblage par vis (de façon analogue à ce qui a été décrit auparavant).

#### 7.2.5 Transmission de la motobèche

L'entraînement de l'engrenage se fait via une courroie trapézoïdale. Il est également possible de réparer la transmission. Veuillez à ce propos vous adresser à votre service après vente.

### 7.3 Stockage

Videz le réservoir de carburant avant de mettre l'appareil hors service pendant une période prolongée. Nettoyez l'appareil et humectez toutes les pièces métalliques d'un fin film d'huile le protégeant contre la rouille.

Stockez l'appareil dans une salle propre et sèche.

### 7.4 Commande de pièces de rechange :

Pour les commandes de pièces de rechange, veuillez indiquer les références suivantes:

- Type de l'appareil
- No. d'article de l'appareil
- No. d'identification de l'appareil
- No. de pièce de rechange de la pièce requise

Vous trouverez les prix et informations actuelles à l'adresse [www.isc-gmbh.info](http://www.isc-gmbh.info)

## 8. Mise au rebut et recyclage

L'appareil se trouve dans un emballage permettant d'éviter les dommages dus au transport. Cet emballage est une matière première et peut donc être réutilisé ultérieurement ou être réintroduit dans le circuit des matières premières.

L'appareil et ses accessoires sont en matériaux divers, comme par ex. des métaux et matières plastiques. Les appareils défectueux ne doivent pas être jetés dans les poubelles domestiques. Pour une mise au rebut conforme à la réglementation, l'appareil doit être déposé dans un centre de collecte approprié. Si vous ne connaissez pas de centre de collecte, veuillez vous renseigner auprès de l'administration de votre commune.

## 9. Plan de recherche des erreurs

**Avertissement** : mettez tout d'abord le moteur hors circuit et retirez le câble d'allumage avant toute inspection ou ajustement.

**Avertissement** : si après un ajustement ou une réparation, le moteur a tourné quelques minutes, pensez au fait que le pot d'échappement les autres pièces sont chaudes. Donc, ne les touchez pas afin d'éviter des brûlures.

| Dérangement   | Causes probables  | Dépannage  |
|---|---|--|
| Course irrégulière, fortes vibrations de l'appareil                     | <ul style="list-style-type: none"> <li>- vis desserrées</li> <li>- bougie d'allumage défectueuse</li> </ul>                   | <ul style="list-style-type: none"> <li>- contrôlez les vis</li> <li>- remplacez la bougie d'allumage</li> </ul>                          |
| Moteur ne démarre pas   | <ul style="list-style-type: none"> <li>- bougie d'allumage défectueuse</li> <li>- réservoir à essence vide</li> </ul>         | <ul style="list-style-type: none"> <li>- remplacez la bougie d'allumage</li> <li>- remplissez de carburant</li> </ul>                    |
| Le moteur fonctionne irrégulièrement                                    | <ul style="list-style-type: none"> <li>- filtre à air encrassé</li> <li>- bougie d'allumage encrassée, défectueuse</li> </ul> | <ul style="list-style-type: none"> <li>- nettoyez le filtre à air</li> <li>- nettoyez la bougie d'allumage, la remplacez</li> </ul>      |
| La force motrice diminue  | <ul style="list-style-type: none"> <li>- jeu de l'accouplement trop grand</li> <li>- courroie trapézoïdale lâche</li> </ul>   | <ul style="list-style-type: none"> <li>- régler le câble d'accouplement</li> <li>- demander à un service après-vente autorisé</li> </ul> |
| Le moteur ne peut pas démarrer ou meurt au bout d'un bref laps de temps | <ul style="list-style-type: none"> <li>- bougie d'allumage encrassée</li> <li>- panne de carburant</li> </ul>                 | <ul style="list-style-type: none"> <li>- nettoyez la bougie d'allumage</li> <li>- remplissez de carburant</li> </ul>                     |

Toute réimpression ou autre reproduction de la documentation et des papiers joints aux produits, même sous forme d'extraits, est uniquement permise une fois l'accord explicite de l'ISC GmbH obtenu.

Sous réserve de modifications techniques

## Informations service après-vente

Nous disposons dans tous les pays mentionnés dans le bon de garantie de partenaires de service après-vente compétents dont vous trouverez les coordonnées dans le bon de garantie. Ceux-ci se tiennent à votre disposition pour tout ce qui concerne le service après-vente comme les réparations, l'approvisionnement en pièces de rechange et d'usure ou l'achat de pièces de consommation.

Il faut tenir compte du fait que pour ce produit les pièces suivantes sont soumises à une usure liée à l'utilisation ou à une usure naturelle ou que les pièces suivantes sont nécessaires en tant que consommables.

| Catégorie  | Exemple   |
|--|---|
| Pièces d'usure*                                      | bougie, filtre à air, fraises, courroie trapézoïdale, embrayage, filtre à carburant |
| Matériel de consommation/<br>pièces de consommation* |   |
| Pièces manquantes                                    |   |

\*Pas obligatoirement compris dans la livraison !

En cas de vices ou de défauts, nous vous prions d'enregistrer le cas du défaut sur internet à l'adresse [www.isc-gmbh.info](http://www.isc-gmbh.info). Veuillez donner une description précise du défaut et répondre dans tous les cas aux questions suivantes :

- est-ce que l'appareil a fonctionné une fois ou était-il défectueux dès le départ ?
- avez-vous remarqué quelque chose avant la panne (symptôme avant la panne) ?
- quel est le défaut de fonctionnement de l'appareil à votre avis (symptôme principal) ?  
Décrivez ce défaut de fonctionnement.

## Bon de garantie

Chère cliente, cher client,  
nos produits sont soumis à un contrôle de qualité très strict. Si toutefois, il arrivait que cet appareil ne fonctionne pas parfaitement, nous en sommes désolés et nous vous prions de vous adresser à notre service après-vente à l'adresse indiquée sur le bon de garantie. Nous nous tenons également volontiers à votre disposition par téléphone au numéro de service après-vente indiqué. La garantie est valable dans les conditions suivantes :

1. Les conditions de garantie réglementent les prestations de garantie supplémentaires que le fabricant mentionné ci-dessous promet aux acheteurs de ses appareils en supplément de la prestation de garantie légale. Vos droits légaux en matière de garantie restent inchangés. Notre prestation de garanti est gratuite pour vous.
2. La prestation de garantie s'étend exclusivement aux défauts résultant d'une erreur de fabrication ou de matériau d'un appareil neuf du fabricant mentionné ci-dessous et acheté par vos soins. La prestation de garantie se limite selon notre décision soit à la résolution de tels défauts sur l'appareil, soit à l'échange de l'appareil.  
Veillez au fait que nos appareils, conformément au règlement, n'ont pas été conçus pour être utilisés dans un environnement professionnel, industriel ou artisanal. Il n'y a donc pas de contrat de garantie quand l'appareil a été utilisé professionnellement, artisanalement ou par des sociétés industrielles ou exposé à une sollicitation semblable pendant la durée de la garantie.
3. Sont exclus de notre garantie :
  - les dommages liés au non-respect des instructions de montage ou en raison d'une installation incorrecte, au non-respect du mode d'emploi (en raison par ex. du branchement de l'appareil sur la tension de réseau ou le type de courant incorrect), au non-respect des dispositions de maintenance et de sécurité ou résultant d'une exposition de l'appareil à des conditions environnementales anormales ou d'un manque d'entretien et de maintenance.
  - les dommages résultant d'une utilisation abusive ou non conforme (comme par ex. une surcharge de l'appareil ou une utilisation d'outils ou d'accessoires non autorisés), de la pénétration d'objets étrangers dans l'appareil (comme par ex. du sable, des pierres ou de la poussière), de l'utilisation de la force ou de la violence (comme par ex. les dommages liés aux chutes).
  - les dommages sur l'appareil ou des parties de l'appareil résultant de l'usure normale liée à l'utilisation de l'appareil ou de toute autre usure naturelle.
4. La durée de garantie est de 24 mois et débute à la date d'achat de l'appareil. Les droits à la garantie doivent être revendiqués avant l'expiration de la durée de garantie dans un délai de deux semaines après avoir constaté le défaut. La revendication de droits à la garantie après expiration de la durée de garantie est exclue. La réparation ou l'échange de l'appareil n'entraîne ni une extension de la durée de garantie ni le début d'une nouvelle durée de garantie pour cet appareil ou toute autre pièce de rechange installée sur l'appareil. Cela est valable également dans le cas d'une intervention du service après-vente à domicile.
5. Pour faire valoir vos droits à la garantie, veuillez enregistrer l'appareil défectueux à l'adresse suivante : [www.isc-gmbh.info](http://www.isc-gmbh.info). Si le défaut de l'appareil est inclut dans la garantie, vous recevrez sans délai un appareil réparé ou un nouvel appareil.

Bien entendu, nous réparons volontiers les défauts de votre appareil qui ne sont pas ou plus compris dans l'étendue de la garantie contre le remboursement des frais de réparation. Pour cela, veuillez envoyer l'appareil à notre adresse de service après-vente.

Pour les pièces d'usure, de consommation et manquantes, nous renvoyons aux restrictions de cette garantie conformément aux informations du service après-vente de ce mode d'emploi.



### **Pericolo!**

Nell'usare gli apparecchi si devono rispettare diverse avvertenze di sicurezza per evitare lesioni e danni. Quindi leggete attentamente queste istruzioni per l'uso/le avvertenze di sicurezza. Conservate bene le informazioni per averle a disposizione in qualsiasi momento. Se date l'apparecchio ad altre persone, consegnate queste istruzioni per l'uso/le avvertenze di sicurezza insieme all'apparecchio. Non ci assumiamo alcuna responsabilità per incidenti o danni causati dal mancato rispetto di queste istruzioni e delle avvertenze di sicurezza.

## **1. Avvertenze sulla sicurezza**

Le relative avvertenze di sicurezza si trovano nell'opuscolo allegato.

### **Pericolo!**

**Leggete tutte le avvertenze di sicurezza e le istruzioni.** Dimenticanze nel rispetto delle avvertenze di sicurezza e delle istruzioni possono causare scosse elettriche, incendi e/o gravi lesioni.

**Conservate tutte le avvertenze e le istruzioni per eventuali necessità future.**

### **Spiegazione dei simboli sull'apparecchio (Fig. 11):**

- 1 Attenzione! Leggete le istruzioni per l'uso. Osservate le indicazioni di avvertenza e di sicurezza.
- 2 Attenzione! Pericolo di lesioni a causa di parti rotanti. Tenete lontani mani, piedi e indumenti.
- 3 Accertatevi che l'apparecchio sia in una posizione sicura prima di allontanarvi.
- 4 Attenzione! Parti molto calde. Tenetevi a distanza.
- 5 Attenzione! Spegnete il motore durante il rifornimento.
- 6 Descrizione della leva della frizione:  
0 = stop lame; 1 = lame in funzione

## **2. Descrizione dell'apparecchio ed elementi forniti**

### **2.1 Descrizione dell'apparecchio**

1. Unità motore/ingranaggi
2. Avviatore autoavvolgente
3. Chiave per candela di accensione

### **Set di montaggio per lamiera protettiva/ruota di avanzamento (Fig. 3a/3b)**

4. Lamiera protettiva (\*)
5. Ruota di avanzamento
6. 4 viti M8x20 (\*)
7. 4 rosette elastiche Ø8 (\*)
8. 4 rosette Ø8 (\*)
9. 1 vite M10x65
10. 1 dado M10
11. 1 molla
12. 1 copiglia di sicurezza piccola

### **Set di montaggio per fresa/asta di profondità (Fig. 4a/4b)**

- 13a. Fresa destra (\*)
- 13b. Fresa sinistra (\*)
14. 2 tappi protettivi (\*)
15. Asta di profondità
16. Copiglia di sicurezza grande
17. 4 viti M8x35 (\*)
18. 4 rosette Ø8 (\*)
19. 4 dadi M8 (\*)

(\*) non raffigurata, già premontata

### **Set di montaggio per manubrio di guida / leva della frizione / leva di avvio/arresto (Fig. 5a/5b)**

20. Supporto del manubrio di guida
21. Leva della frizione sul manubrio di guida
22. Leva di avvio/arresto sul manubrio di guida
23. Barra trasversale
24. Leva della frizione
25. Leva di blocco
26. Leva di avvio/arresto
27. 4 viti M8x35
28. 4 dadi M8
29. 1 vite M8x40
30. 1 dado cieco M8
31. 4 viti M8x30
32. 4 rosette grandi Ø8
33. 4 dadi M8
34. 4 viti M8x20
35. 4 rosette elastiche Ø8
36. 4 rosette Ø8
37. 1x vite M6x45
38. 1 dado cieco M6
39. 2 fermacavi

## 2.2 Elementi forniti

Verificate che l'articolo sia completo sulla base degli elementi forniti descritti. In caso di parti mancanti, rivolgetevi al nostro Centro Servizio Assistenza o al punto vendita in cui avete acquistato l'apparecchio presentando un documento di acquisto valido entro e non oltre i 5 giorni lavorativi dall'acquisto dell'articolo. Al riguardo fate attenzione alla Tabella Garanzia nelle informazioni sul Servizio Assistenza alla fine delle istruzioni.

- Aprite l'imballaggio e togliete con cautela l'apparecchio dalla confezione.
- Togliete il materiale d'imballaggio e anche i fermi di trasporto / imballo (se presenti).
- Controllate che siano presenti tutti gli elementi forniti.
- Verificate che l'apparecchio e gli accessori non presentino danni dovuti al trasporto.
- Se possibile, conservate l'imballaggio fino alla scadenza della garanzia.

### Pericolo!

**L'apparecchio e il materiale d'imballaggio non sono giocattoli! I bambini non devono giocare con sacchetti di plastica, film e piccoli pezzi! Sussiste pericolo di ingerimento e soffocamento!**

- Istruzioni per l'uso originali
- Avvertenze di sicurezza

## 3. Utilizzo proprio

L'apparecchio è adatto per zappare orti e giardini. Osservate attentamente le limitazioni nelle avvertenze di sicurezza supplementari.

L'apparecchio deve venire usato solamente per lo scopo a cui è destinato. Ogni altro tipo di uso che esuli da quello previsto non è un uso conforme. L'utilizzatore/l'operatore, e non il costruttore, è responsabile dei danni e delle lesioni di ogni tipo che ne risultino.

Tenete presente che i nostri apparecchi non sono stati costruiti per l'impiego professionale, artigianale o industriale. Non ci assumiamo alcuna garanzia quando l'apparecchio viene usato in imprese commerciali, artigianali o industriali, o in attività equivalenti.

## 4. Caratteristiche tecniche

Motore: ..... a 4 tempi, 139 ccm  
Potenza del motore: .....3 kW / (4) PS  
Numero di giri del motore: .....3600 min<sup>-1</sup>  
Larghezza di lavoro: .....36 cm  
Lame Ø: .....26 cm  
Marcia in avanti: ..... 1  
Sistema di avvio: .... dispositivo di avvio a strappo  
Carburante: ..... benzina normale senza piombo  
Olio del motore: ..... ca.0,6l (10W30)  
Volume del serbatoio: ..... ca. 2,2 l  
Vibrazioni a<sub>hw</sub>: .....6,1 m/s<sup>2</sup>  
Incertezza K .....1,5 m/s<sup>2</sup>  
Peso: .....34 kg  
Candela di accensione:..... LG F6TC  
Livello di pressione acustica L<sub>pA</sub> ..... 84 dB (A)  
Incertezza K<sub>pA</sub> ..... 3 dB  
Livello di potenza acustica L<sub>WA</sub> ..... 95 dB (A)

## 5. Prima della messa in esercizio

### Montaggio lamiera protettiva e ruota di avanzamento

1. Preparate le parti come descritto al punto 2.1 Descrizione dell'apparecchio.
2. Montate la ruota di avanzamento (5) all'unità motore/ingranaggi (1) come mostrato nella Fig. 3c.
3. Montate la molla (11) e la copiglia di sicurezza piccola (12) come mostrato nella Fig. 3d.

### Montaggio frese e asta di profondità

1. Preparate le parti come descritto al punto 2.1 Descrizione dell'apparecchio.
2. Montate l'asta di profondità (15) come indicato nella Fig. 4b e fissate la posizione con la copiglia di sicurezza grande (16). Quando iniziate a lavorare, vi consigliamo di fissare l'asta di profondità nella posizione centrale delle 3 posizioni possibili. Se si deve cambiare la profondità di lavoro, spostate la posizione dell'asta di profondità verso l'alto o verso il basso.

### Montaggio di manubrio di guida, leva della frizione e leva di avvio/arresto

1. Preparate le parti come descritto al punto 2.1 Descrizione dell'apparecchio.
2. Montate il supporto del manubrio di guida (20) come mostrato nella Fig. 5c/5d.
3. Montate la leva della frizione sul manubrio di guida (21) e la leva di avvio/arresto sul manubrio di guida (Pos. 22) come indicato nella Fig. 5e.
4. Montate la barra trasversale (23) come mostrato nella Fig. 5f.
5. Il montaggio della leva della frizione (24) è facile se eseguite le seguenti operazioni nell'ordine:
  - Infilate il rivestimento del cavo Bowden (Fig. 5g/Pos. A) nell'occhiello (Fig. 5g/Pos. B). Regolate il cavo Bowden sulla lunghezza massima ruotando i controdadi.
  - Agganciate il cavo Bowden (Fig. 5h/Pos. C) alla leva della frizione (24) e montate quest'ultima al manubrio di guida. Assicuratevi che la leva di blocco sia posizionata correttamente. Eseguite una prova di funzionamento. Tirate la leva di blocco (25) verso la leva della frizione come mostrato nella Fig. 6d. La leva della frizione è sbloccata e può essere azionata.
6. Regolate la lunghezza del cavo flessibile come descritto nel paragrafo 7.2.4.
7. Montate la leva di avvio/arresto (26) come mostrato nella Fig. 5i.
8. Montate il fermacavi (39) come indicato nella Fig. 5k.

Attenzione! Alla prima messa in esercizio si deve riempire di olio per motore e di carburante.

- Controllate il livello del carburante e dell'olio per motore, se necessario rabboccateli.
- Accertatevi che il cavo di accensione sia collegato alla candela.
- Controllate le dirette vicinanze della motozappatrice

### 6. Uso

- Regolate l'asta di profondità (Fig. 4b/Pos. 15) alla giusta altezza e assicurate la con la copiglia.
- Ribaltate la ruota d'avanzamento verso l'alto e assicuratevi che il bullone di aggancio sia scattato in avanti nella sede (Fig. 6a-6b).
- Potete regolare il manubrio di guida a seconda dell'altezza dell'utilizzatore. A tal fine allentate le viti (Fig. 6c), regolate il sostegno e serrate di nuovo le viti.
- Per mettere in funzione le frese, tirate verso l'alto la leva di blocco (25) e tenete premuta verso il basso la leva della frizione (24) (Fig. 6d). Una volta lasciata la leva della frizione, le frese si arrestano (se non si dovessero arrestare, regolate nuovamente il cavo della frizione).

#### Avvio del motore

1. Accertatevi che il cavo di accensione sia collegato alla candela.
2. Mettetevi dietro alla zappatrice. Portate la leva di avvio/arresto del motore (Fig. 7/Pos. 26) nella posizione **!**. Con motore avviato a caldo portate la leva di avvio/arresto del motore nella posizione „Lepre“.
3. Avviate il motore con l'avviatore autoavvolgente (Fig. 1/Pos. 2). A tal fine tirate fuori l'impugnatura di circa 10-15 cm (fino a quando notate una certa resistenza) e poi tirate di colpo con forza.

**Avvertenza!** Non permettete che il cavo flessibile si riavvolga in modo incontrollato.

**Avvertenza!** Se fa freddo, può essere necessario ripetere più volte l'operazione di accensione.

#### Arresto del motore

Portate la leva di avvio/arresto del motore (26) nella posizione STOP.

## 7. Pulizia, manutenzione e ordinazione dei pezzi di ricambio

### Pericolo!

Prima di qualsiasi lavoro di pulizia e di manutenzione staccate il connettore della candela di accensione.

### 7.1 Pulizia

- Tenete il più possibile i dispositivi di protezione, le fessure di aerazione e la carcassa del motore liberi da polvere e sporco. Strofinare l'apparecchio con un panno pulito o soffiare con l'aria compressa a pressione bassa.
- Consigliamo di pulire l'apparecchio subito dopo averlo usato.
- Pulite l'apparecchio regolarmente con un panno asciutto ed un po' di sapone. Non usate detergenti o solventi perché questi ultimi potrebbero danneggiare le parti in plastica dell'apparecchio. Fate attenzione che non possa penetrare dell'acqua nell'interno dell'apparecchio.

### 7.2 Manutenzione

Attenzione Spegnete immediatamente l'apparecchio e rivolgetevi al vostro rivenditore autorizzato:

- in caso di vibrazioni o di rumori insoliti;
- se il motore sembra sottoposto a sovraccarico o non si accende ripetutamente.

#### 7.2.1 Manutenzione del filtro dell'aria

- Prima di usare l'apparecchio pulite o, se necessario, sostituite il filtro dell'aria ogni volta.
- Togliete l'elemento filtrante (Fig. 8a-8b)
- Non utilizzate detergenti aggressivi o benzina per la pulizia dell'elemento.
- Pulite l'elemento dando dei leggeri colpi su una superficie piana.
- L'assemblaggio avviene nell'ordine inverso.

#### 7.2.2 Manutenzione della candela di accensione

Controllate per la prima volta dopo 10 ore di esercizio che la candela di accensione non sia sporca e pulitela eventualmente con una spazzola a setole di rame. Successivamente provvedete alla manutenzione della candela ogni 50 ore di esercizio.

- Sfilate il connettore della candela (Fig. 9) con un movimento rotatorio.
- Togliete la candela di accensione (Fig. 9/Pos. D) facendo uso dell'apposita chiave in dotazi-

one.

- L'assemblaggio avviene nell'ordine inverso.

#### 7.2.3 Cambio dell'olio/controllo del livello (prima di ogni utilizzo)

Il cambio dell'olio dovrebbe essere eseguito a motore caldo.

- Togliete l'astina per la misurazione dell'olio (Fig. 10a/Pos. E).
- Aprite il tappo a vite di scarico dell'olio (Fig. 10a/Pos. F) e fate defluire l'olio caldo del motore in un recipiente di raccolta.
- Dopo lo scarico del vecchio olio chiudete il tappo a vite.
- Rabboccate l'olio per motore fino alla tacca superiore dell'astina dell'olio (Fig. 10b/H).
- Attenzione: per il controllo del livello dell'olio non avvitate l'astina per la misurazione dell'olio, ma inseritela solo fino al filetto (H= max. / L= min.).
- L'olio vecchio deve essere smaltito in modo corretto.

#### 7.2.4 Regolazione dei cavi flessibili

Nella posizione di lavoro la leva della frizione deve potere essere premuta con poca forza fino all'impugnatura. Se facendo ciò il cavo flessibile è teso eccessivamente, esso deve venire allungato. A tal fine allentate il controdado opposto al cavo flessibile principale, allungate il collegamento a vite e poi serrate nuovamente il controdado (vedi Fig. 5g). Se le frese smettono di ruotare si deve accorciare il collegamento a vite (in modo analogo a quanto descritto in precedenza).

#### 7.2.5 Ingranaggi della motozappa

L'azionamento degli ingranaggi avviene tramite una cinghia trapezoidale. Gli ingranaggi possono venire eventualmente riparati. A tal scopo rivolgetevi al servizio di assistenza.

### 7.3 Conservazione

Se l'apparecchio non viene usato per un tempo piuttosto lungo svuotate il serbatoio del carburante. Pulite l'apparecchio e applicate su tutte le parti in metallo un sottile velo d'olio per proteggerlo dalla ruggine.

Conservate l'apparecchio in un luogo pulito ed asciutto.

#### **7.4 Ordinazione di pezzi di ricambio:**

Volendo commissionare dei pezzi di ricambio, si dovrebbe dichiarare quanto segue:

- modello dell'apparecchio
- numero dell'articolo dell'apparecchio
- numero d'ident. dell'apparecchio
- numero del pezzo di ricambio del ricambio necessitato.

Per i prezzi e le informazioni attuali si veda [www.isc-gmbh.info](http://www.isc-gmbh.info)

### **8. Smaltimento e riciclaggio**

L'apparecchio si trova in un imballaggio per evitare i danni dovuti al trasporto. Questo imballaggio rappresenta una materia prima e può perciò essere utilizzato di nuovo o riciclato. L'apparecchio e i suoi accessori sono fatti di materiali diversi, per es. metallo e plastica. Gli apparecchi difettosi non devono essere gettati nei rifiuti domestici. Per uno smaltimento corretto l'apparecchio va consegnato ad un apposito centro di raccolta. Se non vi è noto nessun centro di raccolta, rivolgetevi per informazioni all'amministrazione comunale.

## 9. Tabella per l'eliminazione delle anomalie

**Avvertenza:** prima spegnete il motore e staccate il cavo di accensione e poi eseguite le ispezioni o le regolazioni.

**Avvertenza:** se dopo una regolazione o riparazione il motore ha funzionato per alcuni minuti, ricordatevi che lo scappamento e altre parti sono molto calde. Quindi non toccatele per evitare delle ustioni.

| Anomalia   | Possibili cause  | Soluzione   |
|--|--|---|
| Movimento irregolare, forti vibrazioni dell'apparecchio            | <ul style="list-style-type: none"><li>- Viti allentate</li><li>- Candela difettosa</li></ul>                                       | <ul style="list-style-type: none"><li>- Controllate le viti</li><li>- Sostituite la candela</li></ul>   |
| Il motore non funziona   | <ul style="list-style-type: none"><li>- Candela difettosa</li><li>- Serbatoio del carburante vuoto</li></ul>                       | <ul style="list-style-type: none"><li>- Sostituite la candela</li><li>- Riempite di carburante.</li></ul>   |
| Il motore funziona in modo irregolare                              | <ul style="list-style-type: none"><li>- Filtro dell'aria sporco</li><li>- Candela sporca, difettosa</li></ul>                      | <ul style="list-style-type: none"><li>- Pulite il filtro dell'aria</li><li>- Pulite la candela, sostituirla</li></ul>                                       |
| La forza motrice diminuisce  | <ul style="list-style-type: none"><li>- Il gioco della frizione è troppo grande</li><li>- Cinghia trapezoidale allentata</li></ul> | <ul style="list-style-type: none"><li>- Impostate correttamente il cavo della frizione</li><li>- Consultate il servizio di assistenza autorizzato</li></ul> |
| Il motore non può essere avviato o si spegne dopo un breve periodo | <ul style="list-style-type: none"><li>- Candela di accensione sporca</li><li>- Mancanza di carburante</li></ul>                    | <ul style="list-style-type: none"><li>- Pulite la candela di accensione</li><li>- Rabboccate il carburante</li></ul>  |

La ristampa o l'ulteriore riproduzione, anche parziale, della documentazione o dei documenti d'accompagnamento dei prodotti è consentita solo con l'esplicita autorizzazione da parte della iSC GmbH.

Con riserva di apportare modifiche tecniche

## Informazioni sul Servizio Assistenza

In tutti i Paesi indicati nel certificato di garanzia disponiamo di competenti partner per il Servizio Assistenza (per i relativi dati di contatto si veda il certificato di garanzia), che sono a vostra disposizione per tutte le richieste di assistenza come riparazione, fornitura di pezzi di ricambio e parti di usura o vendita di materiali di consumo.

Si deve tenere presente che le seguenti parti di questo prodotto sono soggette a un'usura naturale o dovuta all'uso ovvero che le seguenti parti sono necessarie come materiali di consumo.

| Categoria                               | Esempio   |
|---|---|
| Parti soggette ad usura *               | Candela di accensione, filtro dell'aria, disco coltivatore, cinghia trapezoidale, giunto, filtro del carburante |
| Materiale di consumo/parti di consumo * |   |
| Parti mancanti                          |   |

\* non necessariamente compreso tra gli elementi forniti!

In presenza di difetti o errori vi preghiamo di denunciare il caso sul sito internet [www.isc-gmbh.info](http://www.isc-gmbh.info). Vi preghiamo di descrivere con precisione l'anomalia e a tal riguardo di rispondere in ogni caso alle seguenti domande:

- L'apparecchio ha già funzionato una volta o era difettoso fin dall'inizio?
- Avete notato qualcosa prima che si manifestasse il difetto (sintomo prima del difetto)?
- A vostro parere che cosa non funziona nell'apparecchio (sintomo principale)?  
Descrivete che cosa non funziona.

## Certificato di garanzia

Gentili clienti,  
i nostri prodotti sono soggetti ad un rigido controllo di qualità. Se l'apparecchio non dovesse tuttavia funzionare correttamente, ci scusiamo e vi preghiamo di rivolgervi al nostro servizio di assistenza clienti all'indirizzo indicato in questa scheda di garanzia. Siamo a vostra disposizione anche telefonicamente al numero del Servizio Assistenza indicato. Per la rivendicazione dei diritti di garanzia vale quanto segue:

1. Le presenti condizioni di garanzia regolano prestazioni di garanzia supplementari che il produttore su indicato concede in aggiunta alla garanzia legale agli acquirenti di nuovi apparecchi. La presente garanzia non tocca i vostri diritti al ricorso in garanzia previsti dalla legge. Le nostre prestazioni di garanzia sono per voi gratuite.
2. La prestazione di garanzia riguarda esclusivamente i difetti di un nuovo apparecchio da voi acquistato del produttore di cui sopra, riconducibili a errori di materiale o di produzione, ed è limitata, a nostra discrezione, all'eliminazione di questi difetti dell'apparecchio o alla sostituzione dell'apparecchio stesso.

Tenete presente che i nostri apparecchi non sono stati costruiti per l'impiego artigianale, professionale o imprenditoriale. Pertanto un contratto di garanzia non viene concluso se l'apparecchio è stato usato entro il periodo di garanzia in attività artigianali, imprenditoriali o industriali o se è stato sottoposto a sollecitazioni equivalenti.

3. Sono esclusi dalla nostra garanzia:
  - Danni all'apparecchio causati dalla mancata osservanza delle istruzioni di montaggio o per un'installazione non corretta, dalla mancata osservanza delle istruzioni per l'uso (come ad es. collegamento a una tensione di rete o a un tipo di corrente non corretti), dalla mancata osservanza delle norme relative alla manutenzione e alla sicurezza, dall'esposizione dell'apparecchio a condizioni ambientali anomale o per la mancata esecuzione di pulizia e manutenzione.
  - Danni all'apparecchio dovuti a usi impropri o illeciti (come per es. sovraccarico dell'apparecchio o utilizzo di utensili di ricambio o accessori non consentiti), alla penetrazione di corpi estranei nell'apparecchio (come per es. sabbia, pietre o polvere, danni dovuti al trasporto), all'impiego della forza o a influssi esterni (come per es. danni causati da caduta).
  - Danni all'apparecchio o a parti di esso da ricondurre a un'usura comune, dovuta all'uso o di altro tipo naturale.
4. Il periodo di garanzia è 24 mesi e inizia a partire dalla data di acquisto dell'apparecchio. I diritti di garanzia devono essere fatti valere prima della scadenza del periodo di garanzia, entro due settimane dopo avere accertato il difetto. È esclusa la rivendicazione di diritti di garanzia dopo la scadenza del relativo periodo. La riparazione o la sostituzione dell'apparecchio non comporta una proroga del periodo di garanzia e con questa prestazione per l'apparecchio o per pezzi di ricambio eventualmente installati non inizia un nuovo periodo di garanzia. Ciò vale anche nel caso in cui si ricorra a un servizio sul posto.
5. Per rivendicare il diritto di garanzia vi preghiamo di denunciare l'apparecchio difettoso sul sito internet: [www.isc-gmbh.info](http://www.isc-gmbh.info). Se il difetto dell'apparecchio rientra nella nostra prestazione di garanzia, ricevete prontamente l'apparecchio riparato o un apparecchio nuovo.

Naturalmente effettuiamo a pagamento anche riparazioni sull'apparecchio che non rientrano o non rientrano più nella garanzia. A tale scopo inviate l'apparecchio all'indirizzo del nostro Centro Assistenza.

Per parti mancanti, di consumo e soggette a usura rimandiamo alle limitazioni di questa garanzia secondo le informazioni sul Servizio Assistenza di queste istruzioni per l'uso.



**Gevaar!**

Bij het gebruik van toestellen dienen enkele veiligheidsmaatregelen te worden nageleefd om lichamelijk gevaar en schade te voorkomen. Lees daarom deze handleiding / veiligheidsinstructies zorgvuldig door. Bewaar deze goed zodat u de informatie op elk moment kunt terugvinden. Mocht u dit toestel aan andere personen doorgeven, gelieve dan deze handleiding / veiligheidsinstructies mee te geven. Wij zijn niet aansprakelijk voor ongevallen of schade die te wijten zijn aan niet-naleving van deze handleiding en van de veiligheidsinstructies.

**1. Veiligheidsaanwijzingen**

De overeenkomstige veiligheidsinstructies vindt u in de bijgaande brochure.

**Gevaar!**

**Lees alle veiligheidsinstructies en aanwijzingen.** Nalatigheden bij de inachtneming van de veiligheidsinstructies en aanwijzingen kunnen elektrische schok, brand en/of zware letsels tot gevolg hebben. **Bewaar alle veiligheidsinstructies en aanwijzingen voor de toekomst.**

**Verklaring van de symbolen op de machine (fig 11):**

- 1 Let op! Handleiding lezen. Waarschuwings- en veiligheidsaanwijzingen naleven.
- 2 Let op! Lichamelijk gevaar door roterende onderdelen. Hou handen, voeten en kleding weg.
- 3 Zorg ervoor dat de machine veilig staat voordat u weggaat.
- 4 Let op! Warme onderdelen. Op afstand blijven.
- 5 Let op! Tijdens het tanken motor afzetten.
- 6 Beschrijving koppelingshendel: 0 = hakmes stop; 1 = hakmes AAN

**2. Beschrijving van het gereedschap en leveringsomvang****2.1 Beschrijving van het apparaat**

1. Motor-/transmissie-eenheid
2. Omkeerstarter
3. Bougiesleutel

**Montageset voor beschermplaat/transportwiel (fig. 3a/3b):**

4. Beschermplaat (\*)
5. Transportwiel
6. 4x schroef M8x20 (\*)
7. 4x veerring Ø8 (\*)
8. 4x onderlegplaatje Ø8 (\*)
9. 1x schroef M10x65
10. 1x moer M10
11. 1x veer
12. 1x borgsplitpen klein

**Montageset voor hakmes/diepteanslag (fig. 4a/4b):**

- 13a. Hakmes rechts (\*)
- 13b. Hakmes links (\*)
14. 2x beschermkap (\*)
15. Diepteanslag
16. Borgsplitpen groot
17. 4x schroef M8x35 (\*)
18. 4x onderlegplaatje Ø8 (\*)
19. 4x moer M8 (\*)

(\*) niet afgebeeld, reeds voormonteerd

**Montageset voor rijbeugel / koppelingshendel / Start / Stop hendel (fig. 5a/5b):**

20. Rijbeugelhouder
21. Rijbeugel koppelingshendel
22. Rijbeugel – Start/Stop – hendel
23. Dwarsstuk
24. Koppelingshendel
25. Borghendel
26. Start/Stop – hendel
27. 4x schroef M8x35
28. 4x moer M8
29. 1x schroef M8x40
30. 1x dopmoer M8
31. 4x schroef M8x30
32. 4x onderlegplaatje groot Ø8
33. 4x moer M8
34. 4x schroef M8x20
35. 4x veerring Ø8
36. 4x onderlegplaatje Ø8
37. 1x schroef M6x45
38. 1x dopmoer M6
39. 2x kabelclip

## 2.2 Leveringsomvang

Gelieve de volledigheid van het artikel te controleren aan de hand van de beschreven omvang van de levering. Indien er onderdelen ontbreken, gelieve u dan binnen 5 werkdagen na aankoop van het artikel te wenden tot ons servicecenter of tot het verkooppunt waar u het apparaat heeft gekocht, en leg een geldig bewijs van aankoop voor. Gelieve daarvoor de garantietabel in de service-informatie aan het einde van de handleiding in acht te nemen.

- Open de verpakking en neem het toestel voorzichtig uit de verpakking.
- Verwijder het verpakkingsmateriaal alsmede verpakkings-/transportbeveiligingen (indien aanwezig).
- Controleer of de leveringsomvang compleet is.
- Controleer het toestel en de accessoires op transportschade.
- Bewaar de verpakking indien mogelijk tot het verloop van de garantieperiode.

### Gevaar!

**Het toestel en het verpakkingsmateriaal zijn geen speelgoed voor kinderen! Kinderen mogen niet met plastic zakken, folies en kleine stukken spelen! Er bestaat inslik- en verstikkingsgevaar!**

- Originele handleiding
- Veiligheidsinstructies

## 3. Reglementair gebruik

De machine is geschikt voor het ompspitten van perken en akkers. Gelieve zeker de beperkingen in de bijkomende veiligheidsinstructies in acht te nemen.

De machine mag slechts voor werkzaamheden worden gebruikt waarvoor ze bedoeld is. Elk ander verder gaand gebruik is niet reglementair. Voor daaruit voortvloeiende schade of verwondingen van welke aard dan ook is de gebruiker/bediener, niet de fabrikant, aansprakelijk.

Wij wijzen erop dat onze gereedschappen overeenkomstig hun bestemming niet geconstrueerd zijn voor commercieel, ambachtelijk of industrieel gebruik. Wij geven geen garantie indien het gereedschap in ambachtelijke of industriële bedrijven alsmede bij gelijk te stellen activiteiten wordt

gebruikt.

## 4. Technische gegevens

|                                  |                             |
|----------------------------------|-----------------------------|
| Motor: .....                     | 4-takt, 139 cm <sup>3</sup> |
| Motorvermogen: .....             | 3 kW / (4) pk               |
| Werktoerental motor: .....       | 3600 t/min                  |
| Werkbreedte: .....               | 36 cm                       |
| Hakmesdiameter .....             | 26 cm                       |
| Vooruitversnelling: .....        | 1                           |
| Startsysteem: .....              | Omkeerstartinrichting       |
| Brandstof: .....                 | Normale benzine loodvrij    |
| Motorolie: .....                 | ca.0,6l (10W30)             |
| Tankinhoud: .....                | ca. 2,2 l                   |
| Vibratie $a_{hv}$ : .....        | 6,1 m/s <sup>2</sup>        |
| Onzekerheid K .....              | 1,5 m/s <sup>2</sup>        |
| Gewicht: .....                   | 34 kg                       |
| Bougie:.....                     | LG F6TC                     |
| Geluidsdrukniveau $L_{pA}$ ..... | 84 dB (A)                   |
| Onzekerheid $K_{pA}$ .....       | 3 dB                        |
| Geluidsvermogen $L_{WA}$ .....   | 95 dB (A)                   |

## 5. Vóór inbedrijfstelling

### Montage beschermplaat en transportwiel

1. Leg de onderdelen klaar zoals beschreven onder punt 2.1 Beschrijving van het apparaat.
2. Transportwiel (5) monteren aan motor-/transmissie-eenheid (1) zoals getoond in fig. 3c.
3. Veer (11) en borgsplitpen klein (12) monteren zoals getoond in fig. 3d.

### Montage hakmes en diepteanslag

1. Leg de onderdelen klaar zoals beschreven onder punt 2.1 Beschrijving van het apparaat.
2. Diepteanslag (15) monteren zoals getoond in fig. 4b en met de borgsplitpen groot (16) borgen in zijn positie. Bij het begin van het werk raden wij aan om de diepteanslag te fixeren in de middelste van de 3 mogelijke posities. Als de werkdiepte moet worden veranderd, dan verschuift u de positie van de diepteanslag naar boven of beneden.

### Montage rijbeugel, koppelingshendel en Start/Stop – hendel

1. Leg de onderdelen klaar zoals beschreven onder punt 2.1 Beschrijving van het apparaat.
2. Rijbeugelhouder (20) monteren zoals getoond in fig. 5c/5d.
3. Rijbeugel – koppelingshendel (21) en rijbeugel – Start/Stop – hendel (pos. 22) monteren zoals getoond in fig. 5e.
4. Dwaarsstuk (23) monteren zoals getoond in fig. 5f.
5. Koppelingshendel (24) monteren is eenvoudig, als u de volgende stappen volgt:
  - Schuif het omhulsel van de bowdenkabel (fig. 5g, pos. A) in het oog (fig. 5g, pos. B). Stel de bowdenkabel door de contraeroeren te verdraaien in op maximale lengte.
  - Hang de bowdenkabel (fig. 5h, pos. C) in aan de koppelingshendel (24) en monteer de koppelingshendel aan de rijbeugel. Let daarbij erop dat de borghendel goed vastzit. Voer een functiecontrole uit. Trek de borghendel (25) zoals getoond in fig. 6d naar de koppelingshendel. De koppelingshendel is losgezet en kan geactiveerd worden.
6. Stel de kabeltreklengte in zoals beschreven in hoofdstuk 7.2.4.
7. Start/Stop – hendel (26) monteren zoals getoond in fig. 5i.
8. Kabelclip (39) monteren zoals getoond in fig. 5k.

Let op! Bij de eerste inbedrijfstelling moet motorolie en brandstof worden ingegoten.

- Brandstof- en motoroliepeil controleren, eventueel bijvullen.
- Vergewis u ervan dat de ontstekingskabel aan de bougie is bevestigd.
- De onmiddellijke omgeving van de motorhakkfrees inspecteren.

## 6. Bediening

- Diepteaanslag (fig. 4b, pos. 15) op de juiste hoogte instellen en borgen met de splitpen.
- Transportwiel naar boven zwenken, en erop letten dat de bout van het arrêt in de adapter naar voor is vastgeklikt (fig. 6a-6b).
- U kunt de rijbeugel instellen al naargelang lichaams grootte. Daarvoor de schroeven (fig. 6c) losdraaien, console instellen en schroeven weer vastdraaien.
- Om de haksterren in werking te zetten de

veiligheidshendel (25) naar boven trekken, de koppelingshendel (24) naar beneden duwen en vasthouden (fig. 6d). Na loslaten van de koppelingshendel blijven de haksterren stilstaan (mochten die niet stil blijven staan, koppelingkabel bijstellen).

### Motor starten

1. Vergewis u ervan dat de ontstekingskabel is aangesloten aan de bougie.
2. Ga achter de bodemfrees staan. Zet de motor Start/Stop hendel (fig. 7, pos. 26) in positie I. Bij warmgelopen motor zet u de motor Start/Stop hendel in positie Haas.
3. Start de motor met de omkeerstarter (fig. 1, pos. 2). Hiervoor de greep ca. 10 tot 15 cm uittrekken (tot u een weerstand voelt), dan met een flinke ruk naar u toe trekken.

**Aanwijzing!** De trekkabel niet laten terugspringen.

**Aanwijzing!** Bij koel weer kan het vereist zijn om de startpoging meermaals te herhalen.

### Motor stoppen

Zet de motor Start/Stop hendel (26) in stand STOP.

## 7. Reiniging, onderhoud, opbergen en bestellen van wisselstukken

### Gevaar!

Trek vóór alle schoonmaak- en onderhoudswerkzaamheid de bougiestekker uit het stopcontact.

### 7.1 Reiniging

- Hou de veiligheidsinrichtingen, de ventilatiespleten en het motorhuis zo veel mogelijk vrij van stof en vuil. Wrijf het toestel met een schone doek af of blaas het met perslucht bij lage druk schoon.
- Het is aan te bevelen het toestel direct na elk gebruik te reinigen.
- Reinig het toestel regelmatig met een vochtige doek en wat zachte zeep. Gebruik geen reinigings- of oplosmiddelen; die zouden de kunststofcomponenten van het toestel kunnen aantasten. Let er goed op dat geen water in het toestel terechtkomt.

## 7.2 Onderhoud

**Let op! Zet de machine meteen af en wendt u zich tot uw geautoriseerd servicestation:**

- Als er zich ongewone trillingen of geluiden voordoen,
- Als de motor blijkbaar overbelast is of als u het overslaan van de ontsteking vaststelt.

### 7.2.1 LuchtfILTER onderhouden

- LuchtfILTER telkens voor gebruik controleren, reinigen, indien nodig vervangen.
- Verwijder het filterelement (fig. 8a-8b).
- Voor het schoonmaken van het filterelement mogen geen agressieve reinigingsmiddelen of benzine worden gebruikt.
- Het element schoonmaken door het op een plat vlak uit te kloppen.
- De assemblage gebeurt in omgekeerde volgorde.

### 7.2.2 Bougie onderhouden

Controleer de bougie voor het eerst na 10 bedrijfsuren op vervuiling en reinig hem, indien nodig, m.b.v. een koperdraadborstel. Daarna de bougie om de 50 bedrijfsuren onderhouden.

- Trek de bougiestekker (fig. 9) met een draaiende beweging eraf.
- Verwijder de bougie (fig. 9, pos. D) m.b.v. de bijgaande bougiesleutel.
- De assemblage gebeurt in omgekeerde volgorde.

### 7.2.3 Olie verversen/oliepeil controleren (telkens vóór gebruik)

Het is aan te bevelen de motorolie te verversen als de motor warm is.

- Oliepeilstok (fig. 10a, pos. E) uittrekken.
- Olieaftapplug (fig. 10a, pos. F) opendraaien en de warme motorolie in een gepast opvangvat aflaten.
- Na uitlopen van de afgewerkte olie de olieaftapplug terug dichtdraaien.
- Verse motorolie ingieten tot het bovenste merk van de oliepeilstok is bereikt (fig. 10b, pos. H).
- Let op! Om het oliepeil te controleren, de oliepeilstok niet indraaien maar enkel tot aan de schroefdraad erin steken (H = maximum / L = minimum).
- De afgewerkte olie dient naar behoren te worden verwijderd.

### 7.2.4 Afstellen van de bowdenkabels

In de werkstand moet de koppelingshendel met geringe lichamelijke inspanning tot aan de schuifbeugel omlaag kunnen worden gedrukt. Als de bowdenkabel daarbij te strak gespannen is, moet die langer worden ingesteld. Te dien einde draait u de contraoer aan de overkant van de hoofdkabel los, verlengt u de schroefverbinding en haalt u de contraoer terug aan (zie fig. 5g). Indien de haksterren niet meer draaien, dient u de schroefverbinding (analoog zoals eerder beschreven) korter te maken.

### 7.2.5 Transmissie van de motorhakkrees

De aandrijving van de transmissie gebeurt via een v-snaar. De transmissie kan, indien nodig, worden hersteld. Wendt u zich daarvoor tot de klantenservice.

## 7.3 Opbergen

Maak de brandstoftank leeg voordat u de machine voor een tijdje buiten werking zet. Maak de machine schoon en bevochtigt alle metalen onderdelen met een dun laagje olie als bescherming tegen roesten.

Bewaar de machine in een schone en droge ruimte.

## 7.4 Bestellen van wisselstukken:

Gelieve bij het bestellen van wisselstukken volgende gegevens te vermelden:

- Type van het toestel
- Artikelnummer van het toestel
- Ident-nummer van het toestel
- Wisselstuknummer van het benodigd stuk

Actuele prijzen en info vindt u terug onder [www.isc-gmbh.info](http://www.isc-gmbh.info)

## 8. Verwijdering en recycling

Het toestel bevindt zich in een verpakking om transportschade te voorkomen. Deze verpakking is een grondstof en bijgevolg herbruikbaar of kan naar de grondstofkringloop worden teruggevoerd. Het toestel en zijn accessoires bestaan uit diverse materialen, zoals b.v. metaal en kunststof. Defecte toestellen horen niet thuis in het huisvuil. Om zich van het toestel naar behoren te ontdoen dient het naar een geschikte verzamelplaats te worden gebracht. Als u geen verzamelplaats kent gelieve u dan bij de gemeente te informeren.

## 9. Foutopsporing

**Waarschuwing:** eerst de motor afzetten en de ontstekingskabel aftrekken voordat onderhouds- of justeerwerkzaamheden worden uitgevoerd.

**Waarschuwing:** als de motor na een justering of herstelling enkele minuten gedraaid heeft, denk eraan dat de uitlaat en andere onderdelen warm zijn. Dus niet aanraken om brandwonden te voorkomen.

| Storing   | Mogelijke oorzaken  | Verhelpen   |
|---|---|---|
| Machine loopt onrustig of vibreert hevig                | <ul style="list-style-type: none"> <li>- Schroeven los</li> <li>- Bougie defect</li> </ul>                  | <ul style="list-style-type: none"> <li>- Schroeven controleren</li> <li>- Bougie vervangen</li> </ul>                               |
| Motor draait niet                                       | <ul style="list-style-type: none"> <li>- Bougie defect</li> <li>- Brandstoftank leeg</li> </ul>             | <ul style="list-style-type: none"> <li>- Bougie vervangen</li> <li>- Brandstof ingieten</li> </ul>                                  |
| Motor draait onregelmatig                               | <ul style="list-style-type: none"> <li>- Luchtfilter vervuild</li> <li>- Bougie vervuild, defect</li> </ul> | <ul style="list-style-type: none"> <li>- Luchtfilter schoonmaken</li> <li>- Bougie reinigen, vervangen</li> </ul>                   |
| Aandrijfvermogen gaat achteruit                         | <ul style="list-style-type: none"> <li>- Koppelingsspelning te groot</li> <li>- V-snaar los</li> </ul>      | <ul style="list-style-type: none"> <li>- Koppelingskabel afstellen</li> <li>- Naar de geautoriseerde klantenservice gaan</li> </ul> |
| Motor kan niet worden gestart of slaat na korte tijd af | <ul style="list-style-type: none"> <li>- Bougie zit vol roet</li> <li>- Geen brandstof</li> </ul>           | <ul style="list-style-type: none"> <li>- Bougie schoonmaken</li> <li>- Brandstof bijvullen</li> </ul>                               |

Nadruk of andere reproductie van documentatie en geleidepapieren van de producten, geheel of gedeeltelijk, enkel toegestaan mits uitdrukkelijke toestemming van iSC GmbH.

Technische wijzigingen voorbehouden

## Service-informatie

Wij werken in alle landen die in het garantiebewijs zijn genoemd, samen met competente servicepartners, wier contactgegevens u kunt afleiden uit het garantiebewijs. Deze staan voor alle diensten zoals reparatie, het verschaffen van wisselstukken of slijtdelen of voor de aankoop van verbruiksmaterialen te uwer beschikking.

U moet er rekening mee houden dat bij dit product de volgende delen onderhevig zijn aan een slijtage door gebruik of een natuurlijke slijtage, resp. dat de volgende delen nodig zijn als verbruiksmaterialen.

| Categorie                            | Voorbeeld  |
|--------------------------------------|--|
| Slijtstukken*                        | Bougie, luchtfilter, hakmes, v-snaar, koppeling, brandstoffilter |
| Verbruiksmateriaal/verbruiksstukken* |  |
| Ontbrekende onderdelen               |  |

\* niet verplicht bij de leveringsomvang begrepen!

Bij gebreken of defecten verzoeken wij u om de fout te melden op het internet onder [www.isc-gmbh.info](http://www.isc-gmbh.info). Gelieve te zorgen voor een nauwkeurige beschrijving van de fout en daarbij in elk geval de volgende vragen te beantwoorden:

- Heeft het toestel reeds eenmaal gewerkt of was het vanaf het begin defect?
- Is u iets opgevallen voordat het defect zich voordeed (symptoom vóór het defect)?
- Welke foutieve werkwijze vertoont het toestel volgens u (hoofdsymptoom)?  
Beschrijf deze foutieve werkwijze.

## Garantiebewijs

Geachte klant,

onze producten worden onderworpen aan een strenge kwaliteitscontrole. Mocht dit apparaat echter ooit niet naar behoren functioneren, spijt dit ons ten zeerste en vragen u zich te wenden tot onze servicedienst onder het adres vermeld op dit garantiebewijs. Wij staan ook graag telefonisch tot uw dienst via het vermelde servicetelefoonnummer. Voor eisen in verband met het recht garantie geldt het volgende:

1. Deze garantievoorwaarden regelen aanvullende garantieprestaties, die de hieronder genoemde fabrikant kopers van zijn nieuwe apparaten toezegt in aanvulling tot de wettelijke garantie. Uw wettelijke garantieclaims blijven onaangetaast door deze garantie. Onze garantieprestatie is voor u gratis.
2. De garantieprestatie geldt uitsluitend voor gebreken aan een door u aangekocht nieuw apparaat van de hieronder genoemde fabrikant die aantoonbaar berusten op een materiaal- of productiefout, en is naar onze keuze beperkt tot het verhelpen van zulke gebreken aan het apparaat of de vervanging ervan.  
Wij wijzen erop dat onze apparaten overeenkomstig hun bestemming niet ontworpen zijn voor commercieel, ambachtelijk of industrieel gebruik. Van een garantiecontract is derhalve geen sprake, als het apparaat binnen de garantieperiode in commerciële, ambachtelijke of industriële bedrijven werd ingezet of aan een daarmee gelijk te stellen belasting werd blootgesteld.
3. Van onze garantie zijn uitgesloten:
  - Schade aan het apparaat als gevolg van niet-inachtneming van de montagehandleiding of op grond van ondeskundige installatie, als gevolg van niet-inachtneming van de gebruiksaanwijzing (zoals bijv. door aansluiting aan een verkeerde netspanning of stroomsoort) of niet-inachtneming van de onderhouds- en veiligheidsvoorschriften, door blootstelling van het apparaat aan abnormale omgevingsvoorwaarden of door nalatig onderhoud en verzorging.
  - Schade aan het apparaat als gevolg van misbruik of ondeskundige toepassingen (zoals bijv. overbelasting van het apparaat of de inzet van niet toegelaten gereedschappen of toebehoren), binnendringen van vreemde voorwerpen in het apparaat (zoals bijv. zand, stenen of stof, transportschade), gebruik van geweld of als gevolg van externe invloeden (zoals bijv. schade door vallen).
  - Schade aan het apparaat of aan delen van het apparaat die valt te herleiden tot slijtage als gevolg van gebruik, en als gevolg van normale of andere natuurlijke slijtage.
4. De garantieperiode bedraagt 24 maanden en gaat in op de datum van aankoop van het apparaat. Garantieclaims dienen voor het verloop van de garantieperiode binnen de twee weken na het vaststellen van het defect geldend te worden gemaakt. Het indienen van garantieclaims na verloop van de garantieperiode is uitgesloten. De herstelling of vervanging van het apparaat leidt niet tot een verlenging van de garantieperiode noch wordt door deze prestatie een nieuwe garantieperiode voor het apparaat of voor eventueel ingebouwde wisselstukken op gang gebracht. Dit geldt ook bij het ter plaatse uitvoeren van een serviceactiviteit.
5. Gelieve om een garantieclaim geldend te maken het defecte apparaat aan te melden onder: [www.isc-gmbh.info](http://www.isc-gmbh.info). Valt het defect van het apparaat binnen onze garantieprestatie, dan bezorgen wij u per omgaande een hersteld of nieuw apparaat terug.

Uiteraard staan wij ook tot u dienst om, mits betaling van de kosten, defecten van het apparaat te verhelpen die buiten de garantieomvang vallen. Te dien einde stuurt u het apparaat aan ons serviceadres op.

Voor slijtstukken, verbruiksmateriaal en ontbrekende onderdelen wordt verwezen naar de beperkingen van deze garantie conform de service-informatie van deze handleiding.

**Peligro!**

Al usar aparatos es preciso tener en cuenta una serie de medidas de seguridad para evitar lesiones o daños. Por este motivo, es preciso leer atentamente este manual de instrucciones/advertencias de seguridad. Guardar esta información cuidadosamente para poder consultarla en cualquier momento. En caso de entregar el aparato a terceras personas, será preciso entregarles, asimismo, el manual de instrucciones/advertencias de seguridad. No nos hacemos responsables de accidentes o daños provocados por no tener en cuenta este manual y las instrucciones de seguridad.

**1. Instrucciones de seguridad**

Encontrará las instrucciones de seguridad correspondientes en el prospecto adjunto.

**Peligro!**

**Lea todas las instrucciones de seguridad e indicaciones.** El incumplimiento de dichas instrucciones e indicaciones puede provocar descargas, incendios y/o daños graves. **Guarde todas las instrucciones de seguridad e indicaciones para posibles consultas posteriores.**

**Explicación de los símbolos que aparecen sobre el aparato (fig. 11):**

- 1 ¡Atención! Leer el manual de instrucciones. Respetar los símbolos de advertencia y las instrucciones de seguridad.
- 2 ¡Atención! Peligro de accidente por piezas giratorias. Mantener alejados las manos, los pies y la ropa.
- 3 Asegurarse de colocar la máquina en posición segura antes de abandonarla.
- 4 ¡Atención! Piezas a alta temperatura. Mantenerse alejado.
- 5 ¡Atención! Apagar el motor a la hora de repostar.
- 6 Descripción palanca de embrague: 0 = cuchilla Stop; 1 = cuchilla ON

**2. Descripción del aparato y volumen de entrega****2.1 Descripción del aparato**

1. Unidad de motor/engranaje
2. Estárter reversible
3. Llave de bujía de encendido

**Juego de montaje para chapa de protección/rueda de transporte (fig. 3a/3b):**

4. Chapa de protección (\*)
5. Rueda de transporte
6. 4 tornillos M8x20 (\*)
7. 4 arandelas de muelle Ø8 (\*)
8. 4 arandelas Ø8 (\*)
9. 1 tornillo M10x65
10. 1 tuerca M10
11. 1 muelle
12. 1 pasador de aletas de seguridad pequeño

**Juego de montaje para cuchillas/tope de profundidad (fig. 4a/4b):**

- 13a. Cuchilla derecha (\*)
- 13b. Cuchilla izquierda (\*)
14. 2 tapas protectoras (\*)
15. Tope de profundidad
16. Pasador de aletas de seguridad grande
17. 4 tornillos M8x35 (\*)
18. 4 arandelas Ø8 (\*)
19. 4 tuercas M8 (\*)

(\*) no ilustrado, ya viene montado

**Juego de montaje para estribo de desplazamiento/palanca de embrague/palanca de arranque/paro (fig. 5a/5b):**

20. Soporte del estribo de desplazamiento
21. Estribo de desplazamiento - palanca de embrague
22. Estribo de desplazamiento - palanca de arranque/paro
23. Barra transversal
24. Palanca de embrague
25. Palanca de seguridad
26. Palanca de arranque/paro
27. 4 tornillos M8x35
28. 4 tuercas M8
29. 1 tornillo M8x40
30. 1 tuerca de sombrerete M8
31. 4 tornillos M8x30
32. 4 arandelas grandes Ø8
33. 4 tuercas M8
34. 4 tornillos M8x20
35. 4 arandelas de muelle Ø8



- 36. 4 arandelas Ø8
- 37. 1 tornillo M6x45
- 38. 1 tuerca de sombrerete M6
- 39. 2 pinzas sujetacables

## 2.2 Volumen de entrega

Sirviéndose de la descripción del volumen de entrega, comprobar que el artículo esté completo. Si faltase alguna pieza, dirigirse a nuestro Service Center o a la tienda especializada más cercana en un plazo máximo de 5 días laborales tras la compra del artículo presentando un recibo de compra válido. A este respecto, observar la tabla de garantía de las condiciones de garantía que se encuentran al final del manual.

- Abrir el embalaje y extraer cuidadosamente el aparato.
- Retirar el material de embalaje, así como los dispositivos de seguridad del embalaje y para el transporte (si existen).
- Comprobar que el volumen de entrega esté completo.
- Comprobar que el aparato y los accesorios no presenten daños ocasionados durante el transporte.
- Si es posible, almacenar el embalaje hasta que transcurra el periodo de garantía.

### Peligro!

**¡El aparato y el material de embalaje no son un juguete! ¡No permitir que los niños jueguen con bolsas de plástico, láminas y piezas pequeñas! ¡Riesgo de ingestión y asfixia!**

- Manual de instrucciones original
- Instrucciones de seguridad

## 3. Uso adecuado

El aparato ha sido concebido para cavar bancales y tierras de labrar. Es preciso observar las restricciones indicadas en las advertencias de seguridad adicionales.

Utilizar la máquina sólo en los casos que se indican explícitamente como de uso adecuado. Cualquier otro uso no será adecuado. En caso de uso inadecuado, el fabricante no se hace responsable de daños o lesiones de cualquier tipo; el responsable es el usuario u operario de la máquina. Tener en consideración que nuestro aparato no está indicado para un uso comercial, industrial o

en taller. No asumiremos ningún tipo de garantía cuando se utilice el aparato en zonas industriales, comerciales o talleres, así como actividades similares.

## 4. Características técnicas

Motor: ..... de 4 tiempos, 139 cm<sup>3</sup>  
 Potencia del motor: ..... 3 kW/ (4) CV  
 Velocidad de trabajo del motor: ..... 3600 r.p.m.  
 Ancho de trabajo: ..... 36 cm  
 Cuchillas Ø: ..... 26 cm  
 Marcha hacia delante: ..... 1  
 Sistema de arranque: ..... Dispositivo de arranque de reserva  
 Combustible: ..... Gasolina normal sin plomo  
 Aceite de motor: ..... aprox. 0,6 l (10W30)  
 Volumen del depósito: ..... aprox. 2,2 l  
 Vibración a<sub>yw</sub>: ..... 6,1 m/s<sup>2</sup>  
 Imprecisión K ..... 1,5 m/s<sup>2</sup>  
 Peso: ..... 34 kg  
 Bujía de encendido: ..... LG F6TC  
 Nivel de presión acústica L<sub>pA</sub> ..... 84 dB(A)  
 Imprecisión K<sub>pA</sub> ..... 3 dB  
 Nivel de potencia acústica L<sub>WA</sub> ..... 95 dB(A)

## 5. Antes de la puesta en marcha

### Montaje de la chapa de protección y la rueda de transporte

1. Preparar los componentes según se describe en el apartado 2.1 Descripción del aparato.
2. Montar la rueda de transporte (5) en la unidad de motor/engranaje (1) como se muestra en la fig. 3c.
3. Montar el muelle (11) y el pasador de aletas de seguridad pequeño (12) como muestra la figura 3d.

### Montaje de las cuchillas y del tope de profundidad

1. Preparar los componentes según se describe en el apartado 2.1 Descripción del aparato.
2. Montar el tope de profundidad (15) como muestra la figura 4b y asegurarlo en la posición con el pasador de aletas de seguridad grande (16). Para empezar a trabajar recomendamos fijar el tope de profundidad en la posición media de las 3 posiciones disponibles. Si se desea modificar la profundidad de trabajo,

mover la posición del tope hacia arriba o abajo.

#### **Montaje del estribo de desplazamiento, de la palanca de embrague y de la palanca de arranque/paro**

1. Preparar los componentes según se describe en el apartado 2.1 Descripción del aparato.
2. Montar el soporte del estribo de desplazamiento (20) como se muestra en la fig. 5c/5d.
3. Montar el estribo de desplazamiento-la palanca de embrague (21) y el estribo de desplazamiento- palanca de arranque/paro (pos. 22) como se muestra en la fig. 5e.
4. Montar la barra transversal (23) como se muestra en la fig. 5f.
5. Es fácil montar la palanca de embrague (24) si se siguen los pasos a continuación:
  - Desplazar el manguito del cable de Bowden (fig. 5g/pos. A) en el ojal (fig. 5g/pos. B). Ajustar el cable Bowden a la longitud máxima girando la contratuerca.
  - Colgar el cable Bowden (fig. 5h/pos. C) en la palanca de acoplamiento (24) y montar la palanca de acoplamiento en el estribo de desplazamiento. Asegurarse de que la palanca de seguridad esté bien colocada. Llevar a cabo una prueba de funcionamiento. Tirar de la palanca de seguridad (25) hacia la palanca de acoplamiento según se muestra en la fig. 6d. La palanca de acoplamiento se desbloquea y se puede activar.
6. Ajustar la longitud del cable como se muestra en el apartado 7.2.4.
7. Montar la palanca de arranque/paro (26) como se muestra en la fig. 5i.
8. Montar la pinza sujetacables (39) como se muestra en la fig. 5k.

¡Atención! En la primera puesta en marcha es preciso rellenar el motor con aceite y combustible.

- Comprobar el nivel de combustible y de aceite de motor; en caso necesario, rellenar.
- Asegurarse de que el cable de encendido se halle sujeto de manera fija a la bujía de encendido
- Examinar la zona que rodea la motoazada

## **6. Manejo**

- Ajustar el tope de profundidad (fig. 4b/pos. 15) a la altura correcta y asegurarlo con el pasador.
- Girar hacia arriba la rueda de transporte y asegurarse de que el perno de la ranura esté enclavado hacia delante en el alojamiento (fig. 6a-6b).
- Ajustar el estribo de desplazamiento en función del tamaño corporal. Soltar para ello los tornillos (fig. 6c), ajustar la consola y volver a apretar los tornillos.
- Para poner las fresas en funcionamiento, tirar de la palanca de seguridad (25) hacia arriba y presionar la palanca de embrague (24) hacia abajo y mantenerla en esta posición (fig. 6d). Tras soltar la palanca del acoplamiento se paran las fresas (en caso contrario, reajustar el cable de embrague).

#### **Arrancar el motor**

1. Asegurarse de que el cable de encendido esté conectado a la bujía de encendido.
2. Ponerse detrás de la motoazada. Poner la palanca de arranque/paro del motor (fig. 7/pos. 26) en la posición **I**. Cuando el motor esté caliente, poner la palanca de arranque/paro del motor en la posición „liebre“.
3. Arrancar el motor con el estárter reversible (fig. 1/pos. 2). Para ello, sacar la empuñadura unos 10-15 cm (hasta notar una cierta resistencia), después dar un tirón con fuerza.

**Advertencia:** No permitir que el cable rebote.

**Advertencia:** En caso de que haga frío, es necesario repetir el proceso de puesta en marcha varias veces.

#### **Parar el motor**

Poner la palanca de arranque/paro del motor (26) en la posición STOP.

## 7. Limpieza, mantenimiento, almacenamiento y pedido de piezas de repuesto

### Peligro!

Desenchufar el enchufe de la bujía de encendido antes de realizar trabajos de mantenimiento o de limpieza.

### 7.1 Limpieza

- Reducir al máximo posible la suciedad y el polvo en los dispositivos de seguridad, las rendijas de ventilación y la carcasa del motor. Frotar el aparato con un paño limpio o soplarlo con aire comprimido manteniendo la presión baja.
- Se recomienda limpiar el aparato tras cada uso.
- Limpiar el aparato con regularidad con un paño húmedo y un poco de jabón blando. No utilizar productos de limpieza o disolventes ya que se podrían deteriorar las piezas de plástico del aparato. Es preciso tener en cuenta que no entre agua en el interior del aparato.

### 7.2 Mantenimiento

**Atención: detener el aparato inmediatamente y ponerse en contacto con el distribuidor autorizado:**

- cuando el generador produzca vibraciones o ruidos extraños.
- cuando el motor parezca sobrecargado o presente averías en el arranque.

#### 7.2.1 Mantenimiento del filtro de aire 9

- Comprobar y limpiar el filtro de aire antes de cada uso, en caso necesario, cambiarlo.
- Retirar el elemento del filtro (fig. 8a-8b).
- Para limpiar el elemento no se puede utilizar gasolina ni sustancias limpiadoras corrosivas.
- Limpiar el elemento sacudiéndolo sobre una superficie lisa.
- El montaje se realiza siguiendo el mismo orden pero a la inversa.

#### 7.2.2 Mantenimiento de la bujía de encendido

Tras las primeras 10 horas de servicio, controlar que la bujía de encendido no esté sucia y, en caso necesario, limpiarla con un cepillo de hilos de cobre. A partir de ahí, comprobar la bujía cada 50 horas de servicio.

- Desmontar el enchufe de la bujía de encendido (fig. 9) dándole un giro.
- Retirar la bujía de encendido (fig. 9/pos. D) con ayuda de la llave suministrada.
- El montaje se realiza siguiendo el mismo orden pero a la inversa.

#### 7.2.3 Cambio de aceite, comprobar el nivel de aceite (antes de cada uso)

El aceite del motor debería cambiarse con el motor en caliente por el funcionamiento.

- Extraer la varilla del nivel de aceite (fig. 10a/ Pos. E).
- Abrir el tornillo purgador de aceite (fig. 10a/ pos. F) y dejar que el aceite de motor caliente se vierta en un recipiente de recogida.
- Una vez purgado el aceite usado, cerrar el tornillo purgador de aceite.
- Introducir aceite de motor hasta la marca superior de la varilla del nivel de aceite (fig. 10b/H).
- Atención, no atornillar la varilla del nivel de aceite para controlar en nivel de aceite, introducirlo sólo hasta la rosca (H = máx. / L= mín.).
- Eliminar el aceite usado de forma apropiada.

#### 7.2.4 Ajuste de los cables Bowden

En la posición de trabajo, se debe poder pulsar la palanca de embrague con poco esfuerzo hasta el arco de empuje. Cuando el cable Bowden esté demasiado tenso, se tendrá que ajustar de forma que quede más suelto. Para ello, soltar la contratuerca frente al cable principal, alargar la atornilladura y, seguidamente, volver a apretar la contratuerca (véase fig. 5g). Si la fresa deja de rotar, acortar la atornilladura (del mismo modo que se ha descrito anteriormente).

#### 7.2.5 Engranaje de la motoazada

El engranaje se acciona por medio de una correa trapezoidal. El engranaje se puede reparar en caso necesario. Para ello, ponerse en contacto con el servicio técnico posventa.

### 7.3 Almacenamiento

Antes de guardar el aparato durante un periodo largo de tiempo, vaciar el depósito de combustible. Limpiar el aparato y empapar todas las piezas metálicas con una fina película de aceite para protegerlas contra la oxidación. Guardar el aparato en un recinto seco y limpio.

### 7.4 Pedido de piezas de recambio:

Al solicitar recambios se indicarán los datos siguientes:

- Tipo de aparato
- No. de artículo del aparato
- No. de identidad del aparato
- No. del recambio de la pieza necesitada.

Encontrará los precios y la información actual en [www.isc-gmbh.info](http://www.isc-gmbh.info)

## 8. Eliminación y reciclaje

El aparato está protegido por un embalaje para evitar daños producidos por el transporte. Este embalaje es materia prima y, por eso, se puede volver a utilizar o llevar a un punto de reciclaje. El aparato y sus accesorios están compuestos de diversos materiales, como, p. ej., metal y plástico. Los aparatos defectuosos no deben tirarse a la basura doméstica. Para su eliminación adecuada, el aparato debe entregarse a una entidad recolectora prevista para ello. En caso de no conocer ninguna, será preciso informarse en el organismo responsable del municipio.

## 9. Plan para localización de averías

**Advertencia:** En primer lugar, antes de efectuar cualquier control o ajuste, apagar el motor y extraer el cable de encendido.

**Advertencia:** En caso de que el motor haya estado funcionando algunos minutos después de haber efectuado alguna reparación o ajuste en el motor, tenga en cuenta que el tubo de escape y demás componentes están muy calientes. Por este motivo, no tocarlos para evitar quemaduras.

| Avería  | Posibles causas   | Solución   |
|---|---|--|
| El aparato funciona mal y vibra con fuerza                    | <ul style="list-style-type: none"> <li>- Tornillos sueltos</li> <li>- Bujía de encendido defectuosa</li> </ul>                  | <ul style="list-style-type: none"> <li>- Comprobar tornillos</li> <li>- Cambiar bujía de encendido</li> </ul>                                      |
| El motor no funciona  | <ul style="list-style-type: none"> <li>- Bujía de encendido defectuosa</li> <li>- Depósito de combustible vacío</li> </ul>      | <ul style="list-style-type: none"> <li>- Cambiar bujía de encendido</li> <li>- Rellenar de combustible</li> </ul>                                  |
| El motor hace ruido   | <ul style="list-style-type: none"> <li>- Filtro del aire sucio</li> <li>- Bujía de encendido sucia, defectuosa</li> </ul>       | <ul style="list-style-type: none"> <li>- Limpiar filtro del aire</li> <li>- Limpiar, sustituir la bujía de encendido</li> </ul>                    |
| La fuerza de accionamiento se debilita                        | <ul style="list-style-type: none"> <li>- Juego de acoplamiento demasiado grande</li> <li>- Correa trapezoidal suelta</li> </ul> | <ul style="list-style-type: none"> <li>- Ajustar el cable de embrague</li> <li>- Consultar al servicio de asistencia técnica autorizado</li> </ul> |
| No se puede poner en marcha el motor o se para al poco tiempo | <ul style="list-style-type: none"> <li>- La bujía tiene hollín</li> <li>- Sin combustible</li> </ul>                            | <ul style="list-style-type: none"> <li>- Limpiar la bujía de encendido</li> <li>- Añadir combustible</li> </ul>                                    |

Sólo está permitido copiar la documentación y documentos anexos del producto, o extractos de los mismos, con autorización expresa de iSC GmbH.

Nos reservamos el derecho a realizar modificaciones técnicas

## Información de servicio

En todos los países mencionados en el certificado de garantía disponemos de distribuidores competentes cuyos datos de contacto podrán consultar en dicho certificado. Dichos distribuidores están a su disposición para cualquier asunto relacionado con el servicio como reparación, suministro de piezas de repuesto y desgaste, o con respecto a los materiales de consumo.

Es preciso tener en cuenta, que las siguientes piezas de este producto se someten a desgaste natural o provocado por el uso o que se necesitan las siguientes piezas como materiales de consumo.

| Categoría                              | Ejemplo  |
|--|--|
| Piezas de desgaste*                    | Bujía de encendido, filtro de aire, cuchillas, correa trapezoidal, acoplamiento, filtro de combustible |
| Material de consumo/Piezas de consumo* |  |
| Falta de piezas                        |  |

\*¡no tiene por qué estar incluido en el volumen de entrega!

En caso de deficiencia o fallo, rogamos que lo registre en la página web [www.isc-gmbh.info](http://www.isc-gmbh.info). Describa exactamente el fallo y responda siempre a las siguientes preguntas:

- ¿Ha funcionado el aparato en algún momento o estaba defectuoso desde el principio?
- ¿Le ha llamado algo la atención antes de surgir el fallo (indicio antes del fallo)?
- ¿Qué fallo de funcionamiento le parece que presenta el aparato (indicio principal)?  
Describa ese fallo en el funcionamiento.

## Certificado de garantía

Estimado cliente:

Nuestros productos están sometidos a un estricto control de calidad. No obstante, lamentaríamos que este aparato dejara de funcionar correctamente, en tal caso, le rogamos que se dirija a nuestro servicio de atención al cliente en la dirección indicada en la parte inferior de la presente tarjeta de garantía. Con mucho gusto le atenderemos también telefónicamente en el número de servicio indicado a continuación. Para hacer válido el derecho de garantía, proceda de la siguiente forma:

1. Estas condiciones de garantía regulan prestaciones adicionales de garantía que el fabricante abajo mencionado se compromete a otorgar, de manera adicional a la garantía legal, a los compradores de sus nuevos aparatos. Las prestaciones de garantía que le corresponden conforme a ley no se ven afectadas por la presente. Nuestra prestación de garantía es gratuita para usted.
2. La garantía se extiende exclusivamente a defectos en un aparato nuevo adquirido por usted del fabricante abajo mencionado, ocasionados por fallos de material o de producción, y está limitada, según nuestra elección, a la reparación de los defectos o al cambio del aparato.  
Es preciso tener en consideración que nuestro aparato no está indicado para un uso comercial, industrial o en taller. Por lo tanto, no procederá un contrato de garantía cuando se utilice el aparato dentro del periodo de garantía en zonas industriales, comerciales o talleres, así como actividades similares.
3. Nuestra garantía no cubre:
  - Daños en el aparato ocasionados por la no observancia de las instrucciones de montaje o por una instalación no profesional, no observancia de las instrucciones de uso (como, p. ej., conexión a una tensión de red o corriente no indicada) o la no observancia de las disposiciones de mantenimiento y seguridad o por la exposición del aparato a condiciones anormales del entorno o por la falta de cuidado o mantenimiento.
  - Daños en el aparato ocasionados por aplicaciones impropias o indebidas (como, p. ej., sobrecarga del aparato o uso de herramientas o accesorios no homologados), introducción de cuerpos extraños en el aparato (como, p. ej., arena, piedras o polvo, daños producidos por el transporte), uso violento o influencias externa (como, p. ej., daños por caídas).
  - Daños en el aparato o en piezas del aparato provocados por el desgaste natural, habitual o producido por el uso.
4. El periodo de garantía es de 24 meses y comienza en la fecha de la compra del aparato. El derecho de garantía debe hacerse válido, antes de finalizado el plazo de garantía, dentro de un periodo de dos semanas una vez detectado el defecto. El derecho de garantía vence una vez transcurrido el plazo de garantía. La reparación o cambio del aparato no conllevará ni una prolongación del plazo de garantía ni un nuevo plazo de garantía ni para el aparato ni para las piezas de repuesto montadas. Esto también se aplica en el caso de un servicio in situ.
5. Para hacer efectivo su derecho a garantía, registre su aparato defectuoso en: [www.isc-gmbh.info](http://www.isc-gmbh.info). Si nuestra prestación de garantía incluye el defecto aparecido en el aparato, recibirá de inmediato un aparato reparado o nuevo de vuelta.

Naturalmente, también solucionaremos los defectos del aparato que no se encuentren comprendidos o ya no se encuentren comprendidos en la garantía, en este caso contra reembolso de los costes. Para ello, envíe el aparato a nuestra dirección de servicio técnico.

Para piezas de desgaste, de repuesto y falta de piezas nos remitimos a las limitaciones de esta garantía conforme a la información de servicio de este manual de instrucciones.

**Perigo!**

Ao utilizar ferramentas, devem ser respeitadas algumas medidas de segurança para prevenir ferimentos e danos. Por conseguinte, leia atentamente este manual de instruções / estas instruções de segurança. Guarde-o num local seguro, para que o possa consultar sempre que necessário. Caso passe o aparelho a outras pessoas, entregue também este manual de instruções / estas instruções de segurança. Não nos responsabilizamos pelos acidentes ou danos causados pela não observância deste manual e das instruções de segurança.

**1. Instruções de segurança**

As instruções de segurança correspondentes encontram-se na brochura fornecida.

**Perigo!**

**Leia todas as instruções de segurança e indicações.** O incumprimento das instruções de segurança e indicações pode provocar choques eléctricos, incêndios e/ou ferimentos graves.

**Guarde todas as instruções de segurança e indicações para mais tarde consultar.**

**Explicação dos símbolos no aparelho (fig. 11):**

- 1 Atenção! Leia o manual de instruções. Siga as instruções de aviso e de segurança.
- 2 Atenção! Perigo de ferimento através de peças em rotação. Mantenha as mãos, os pés e o vestuário afastados.
- 3 Assegure-se de que a máquina está numa posição estável antes de se afastar.
- 4 Atenção! Peças quentes. Mantenha a distância.
- 5 Atenção! Desligue o motor antes de atestar o depósito.
- 6 Descrição da alavanca de acoplamento: 0 = fresa parada; 1 = fresa ligada

**2. Descrição do aparelho e material a fornecer****2.1 Descrição do aparelho**

1. Unidade do motor/da engrenagem
2. Motor de arranque reversível
3. Chave para velas de ignição

**Jogo de montagem para chapa de protecção/roda de transporte (fig. 3a/3b):**

4. Chapa de protecção (\*)
5. Roda de transporte
6. 4 parafusos M8x20 (\*)
7. 4 anilhas de mola Ø8 (\*)
8. 4 anilhas Ø8 (\*)
9. 1 parafuso M10x65
10. 1 porca M10
11. 1 mola
12. 1 contrapino de segurança pequeno

**Jogo de montagem para fresa/limitador de profundidade (fig. 4a/4b):**

- 13a. Fresa direita (\*)
- 13b. Fresa esquerda (\*)
14. 2 capas de protecção (\*)
15. Limitador de profundidade
16. Contrapino de segurança grande
17. 4 parafusos M8x35 (\*)
18. 4 anilhas Ø8 (\*)
19. 4 porcas M8 (\*)

(\*) não ilustrado, já previamente montado

**Jogo de montagem para guiador, alavanca da embraiagem ou alavanca de arranque/paragem (fig. 5a/5b):**

20. Suporte do guiador
21. Alavanca da embraiagem do guiador
22. Alavanca de arranque/paragem do guiador
23. Travessa transversal
24. Alavanca da embraiagem
25. Alavanca de segurança
26. Alavanca de arranque/paragem
27. 4 parafusos M8x35
28. 4 porcas M8
29. 1 parafuso M8x40
30. 1 porca de capa M8
31. 4 parafusos M8x30
32. 4 anilhas grandes Ø8
33. 4 porcas M8
34. 4 parafusos M8x20
35. 4 anilhas de mola Ø8
36. 4 anilhas Ø8
37. 1 parafuso M6x45
38. 1 porca de capa M6
39. 2 cliques de cabo



## 2.2 Material a fornecer

Com a ajuda da descrição do material a fornecer, verifique se o artigo se encontra completo. Caso faltem peças, dirija-se num prazo máximo de 5 dias úteis após a compra do artigo a um dos nossos Service Center ou ao ponto de venda onde adquiriu o aparelho, fazendo-se acompanhar de um talão de compra válido. Para o efeito, consulte a tabela da garantia que se encontra nas informações do serviço de assistência técnica no fim do manual.

- Abra a embalagem e retire cuidadosamente o aparelho.
- Remova o material da embalagem, assim como os dispositivos de segurança da embalagem e de transporte (caso existam).
- Verifique se o material a fornecer está completo
- Verifique se o aparelho e as peças acessórias apresentam danos de transporte.
- Se possível, guarde a embalagem até ao termo do período de garantia.

### Perigo!

**O aparelho e o material da embalagem não são brinquedos! As crianças não devem brincar com sacos de plástico, películas ou peças de pequena dimensão! Existe o perigo de deglutição e asfixia!**

- Manual de instruções original
- Instruções de segurança

## 3. Utilização adequada

O aparelho é adequado para lavar canteiros e para arar. Respeite criteriosamente as restrições nas instruções de segurança adicionais.

A máquina só pode ser utilizada para os fins a que se destina. Qualquer outro tipo de utilização é considerado inadequado. Os danos ou ferimentos de qualquer tipo daí resultantes são da responsabilidade do utilizador/operador e não do fabricante.

Chamamos a atenção para o facto de os nossos aparelhos não terem sido concebidos para uso comercial, artesanal ou industrial. Não assumimos qualquer responsabilidade se o aparelho for utilizado no comércio, artesanato ou indústria ou em actividades equiparáveis.

## 4. Dados técnicos

Motor: ..... a 4 tempos, 139 ccm  
 Potência do motor: ..... 3 kW/ (4) CV  
 Rotações de serviço do motor: ..... 3600 min<sup>-1</sup>  
 Largura de trabalho: ..... 36 cm  
 Ø da fresa: ..... 26 cm  
 Mudança para a frente: ..... 1  
 Sistema de arranque: ..... sistema de arranque reversível  
 Combustível: ..... gasolina normal sem chumbo  
 Óleo do motor: ..... aprox. 0,6l (10W30)  
 Capacidade do depósito: ..... aprox. 2,2 l  
 Vibração  $a_{hw}$ : ..... 6,1 m/s<sup>2</sup>  
 Incerteza K ..... 1,5 m/s<sup>2</sup>  
 Peso: ..... 34 kg  
 Vela de ignição: ..... LG F6TC  
 Nível de pressão acústica  $L_{pA}$  ..... 84 dB(A)  
 Incerteza  $K_{pA}$  ..... 3 dB  
 Nível de potência acústica  $L_{WA}$  ..... 95 dB(A)

## 5. Antes da colocação em funcionamento

### Montagem da chapa de protecção e da roda de transporte

1. Coloque devidamente os componentes, como descrito no ponto 2.1 Descrição do aparelho.
2. Monte a roda de transporte (5) na unidade do motor/engrenagem (1) como representado na fig. 3c.
3. Monte a mola (11) e o contrapino de segurança pequeno (12) como representado na fig. 3d.

### Montagem da fresa e do limitador de profundidade

1. Coloque devidamente os componentes, como descrito no ponto 2.1 Descrição do aparelho.
2. Monte o limitador de profundidade (15) como representado na fig. 4b e fixe na posição com o contrapino de segurança grande (16). Para iniciar os trabalhos, recomendamos que fixe o limitador de profundidade na posição central das 3 posições possíveis. Caso pretenda alterar a profundidade de trabalho, desloque a posição do limitador de profundidade para cima ou para baixo.

### Montagem do guiador, alavanca da embraiagem e alavanca de arranque/paragem

1. Coloque devidamente os componentes, como descrito no ponto 2.1 Descrição do aparelho.
2. Monte o suporte do guiador (20) como representado na fig. 5c/5d.
3. Monte a alavanca da embraiagem do guiador (21) e a alavanca de arranque/paragem do guiador (pos. 22) como representado na fig. 5e.
4. Monte a travessa transversal (23) como representado na fig. 5f.
5. É fácil montar a alavanca da embraiagem (24) se forem respeitados os seguintes passos:
  - Empurre a capa do cabo Bowden (fig. 5g/pos. A) para o olhal (fig. 5g/pos. B). Ajuste o cabo Bowden, rodando as contraporcas para o comprimento máximo.
  - Engate o cabo Bowden (fig. 5h/pos. C) na alavanca da embraiagem (24) e monte a alavanca da embraiagem no guiador. Certifique-se de que a alavanca de segurança fica bem assente. Execute um teste de funcionamento. Estique a alavanca de segurança (25), como representado na fig. 6d para a alavanca da embraiagem. A alavanca da embraiagem está desbloqueada e pode ser accionada.
6. Ajuste o comprimento do cabo de tracção, como descrito no parágrafo 7.2.4.
7. Monte a alavanca de arranque/paragem (26), como representado na fig. 5i.
8. Monte o clipe de cabo (39) como representado na fig. 5k.

Atenção! Quando da primeira colocação em funcionamento, tem de atestar com óleo do motor e com combustível.

- Verifique o nível do combustível e o nível de óleo do motor, reateste se necessário.
- Certifique-se de que o cabo de ignição está fixo à vela de ignição
- Avalie o espaço circundante da moto-enxada

## 6. Operação

- Ajuste o limitador de profundidade (fig.4b/pos.15) para a altura correcta e fixe com um contrapino.
- Vire a roda de transporte para cima e certifique-se de que o perno está encaixado para a frente no alojamento (fig.6a-6b).
- Pode ajustar o guiador em função do tamanho do corpo. Para tal, solte os parafusos (fig.6c), ajuste a consola e volte a apertar os parafusos.
- Para colocar as fresas em funcionamento, puxe a alavanca de segurança (25) para cima, pressione a alavanca da embraiagem (24) para baixo e mantenha-a pressionada (fig.6d). Se soltar a alavanca da embraiagem, as fresas param (se não pararem, afine o cabo da embraiagem).

### Ligar o motor

1. Certifique-se de que o cabo de ignição está ligado à vela de ignição.
2. Coloque-se atrás da enxada eléctrica. Ajuste a alavanca de arranque/paragem do motor (fig.7/pos. 26) para a posição I. Com o motor quente, ajuste a alavanca de arranque/paragem do motor para a posição „Lebre“.
3. Ligue o motor com o motor de arranque reversível (fig.1/pos. 2). Para tal, retire a pega aprox. 10-15 cm (até sentir uma resistência) e puxe com força de uma só vez.

**Nota!** Não deixe que o cabo de tracção seja projectado para trás.

**Nota!** Com tempo frio, pode ser necessário repetir várias vezes o processo de arranque.

### Parar o motor

Ajuste a alavanca de arranque/paragem do motor (26) para a posição STOP.

## 7. Limpeza, manutenção, armazenagem e encomenda de peças sobressalentes

### Perigo!

Retire o cachimbo da vela de ignição sempre que sejam realizados trabalhos de limpeza e de manutenção.

### 7.1 Limpeza

- Mantenha os dispositivos de segurança, ranhuras de ventilação e a carcaça do motor o mais limpo possível. Esfregue o aparelho com um pano limpo ou sobre com ar comprimido a baixa pressão.
- Aconselhamos a limpar o aparelho directamente após cada utilização.
- Limpe regularmente o aparelho com um pano húmido e um pouco de sabão. Não utilize detergentes ou solventes; estes podem corroer as peças de plástico do aparelho. Certifique-se de que não entra água para o interior do aparelho.

### 7.2 Manutenção

**Atenção: Desligue imediatamente o aparelho e dirija-se ao seu agente autorizado:**

- Em caso de vibrações ou barulhos anormais.
- Quando o motor parece estar sobrecarregado ou apresenta falhas de ignição.

#### 7.2.1 Fazer a manutenção do filtro de ar

- Verifique e limpe o filtro de ar antes de cada utilização, substitua-o quando for necessário.
- Retire o elemento filtrante (fig.8a-8b).
- Para a limpeza do elemento não podem ser utilizados produtos de limpeza agressivos ou gasolina.
- Para limpar o elemento filtrante, bata com ele sobre uma superfície plana.
- A montagem é realizada na sequência inversa.

#### 7.2.2 Fazer a manutenção da vela de ignição

Verifique a vela de ignição quanto a sujidade, pela primeira vez, após 10 horas de serviço e, se necessário, limpe-a com uma escova de arame de cobre. A seguir, faça a manutenção à vela de ignição a cada 50 horas de serviço.

- Retire o cachimbo da vela de ignição (fig.9) com um movimento rotativo.
- Retire a vela de ignição (fig.9/pos.D) com a chave para velas fornecida.
- A montagem é realizada na sequência inver-

sa.

#### 7.2.3 Mudar o óleo/ verificar o nível do óleo (antes de cada utilização)

A mudança do óleo deve ser efectuada com a máquina à temperatura de serviço.

- Retire a vareta de medição do óleo (fig.10a / pos.E).
- Abra o parafuso para a saída do óleo (fig.10a / pos.F) e deixe escoar o óleo do motor quente para um reservatório de recolha.
- Depois de o óleo usado ter escoado, aperte o parafuso para a saída do óleo.
- Encha com óleo até à marca superior da vareta de medição do óleo (fig.10b/H).
- **Atenção:** Não enrosque a vareta de medição do óleo, mas insira-a apenas até à rosca. (H = máx. / L= mín.).
- O óleo usado deve ser tratado/eliminado de forma adequada.

#### 7.2.4 Ajustar os cabos Bowden

Na posição de trabalho não deve ter de exercer muita força para pressionar a alavanca da embraiagem para baixo até à barra de condução. Se o cabo Bowden está excessivamente esticado deve ajustá-lo para um comprimento maior. Para tal, solte a contraporca do lado oposto do cabo principal, prolongue a união roscada e volte a apertar a contraporca (ver fig.5g). Se as fresas já não rodarem mais, tem de encurtar a união roscada (como anteriormente descrito).

#### 7.2.5 Engrenagem da moto-enxada

A engrenagem é accionada pela correia trapezoidal. Se necessário, a engrenagem pode ser reparada. Recorra ao serviço de assistência técnica.

#### 7.3 Armazenagem

Antes de armazenar o aparelho durante um período mais longo, esvazie o depósito de combustível. Limpe bem o aparelho e cubra todas as partes de metal com uma fina camada de óleo para proteger contra o enferrujamento. Guarde o aparelho num local limpo e seco.

**7.4 Encomenda de peças sobressalentes:**

Ao encomendar peças sobressalentes, devem-se fazer as seguintes indicações:

- Tipo da máquina
- Número de artigo da máquina
- Número de identificação da máquina
- Número da peça sobressalente necessária

Pode encontrar os preços e informações actuais em [www.isc-gmbh.info](http://www.isc-gmbh.info)

**8. Eliminação e reciclagem**

O aparelho encontra-se dentro de uma embalagem para evitar danos de transporte. Esta embalagem é matéria-prima, podendo ser reutilizada ou reciclada. O aparelho e os respectivos acessórios são de diferentes materiais, como p. ex. o metal e o plástico. Não deite os aparelhos defeituosos para o lixo doméstico. Para uma eliminação ecologicamente correcta, o aparelho deve ser entregue num local de recolha adequado. Se não tiver conhecimento de nenhum local de recolha, informe-se junto da sua administração autárquica.

## 9. Plano de localização de falhas

**Nota:** Antes de efectuar inspecções ou ajustes, desligue o motor e desligue o cabo de ignição.

**Nota:** Se após um ajuste ou reparação, o motor funcionar durante alguns minutos, lembre-se de que o escape e as outras peças estão quentes. Por isso não lhes toque para evitar queimaduras.

| Avaria  | Causas possíveis   | Solução   |
|---|--|---|
| Marcha instável, forte vibração do aparelho             | <ul style="list-style-type: none"> <li>- Parafusos soltos</li> <li>- Vela de ignição com anomalia</li> </ul>                   | <ul style="list-style-type: none"> <li>- Verifique os parafusos</li> <li>- Substitua a vela de ignição</li> </ul>                               |
| O motor não funciona                                    | <ul style="list-style-type: none"> <li>- Vela de ignição com anomalia</li> <li>- Depósito de combustível vazio</li> </ul>      | <ul style="list-style-type: none"> <li>- Substitua a vela de ignição</li> <li>- Ateste com combustível</li> </ul>                               |
| O motor funciona de forma irregular                     | <ul style="list-style-type: none"> <li>- O filtro de ar está sujo</li> <li>- Vela de ignição suja ou com anomalia</li> </ul>   | <ul style="list-style-type: none"> <li>- Limpe o filtro de ar</li> <li>- Limpe ou substitua a vela de ignição</li> </ul>                        |
| A força de accionamento diminui                         | <ul style="list-style-type: none"> <li>- Folga da embraiagem demasiado grande</li> <li>- Correia trapezoidal frouxa</li> </ul> | <ul style="list-style-type: none"> <li>- Ajuste o cabo da embraiagem</li> <li>- Consulte o serviço de assistência técnica autorizado</li> </ul> |
| O motor não pega ou vai-se abaixo pouco depois de pegar | <ul style="list-style-type: none"> <li>- A vela de ignição está coberta de fuligem</li> <li>- Sem combustível</li> </ul>       | <ul style="list-style-type: none"> <li>- Limpe ou substitua a vela de ignição</li> <li>- Reateste com combustível</li> </ul>                    |

A reprodução ou duplicação, mesmo que parcial, da documentação e dos anexos dos produtos carece da autorização expressa da iSC GmbH.

Reservado o direito a alterações técnicas

## Informações do serviço de assistência técnica

Estamos representados em todos os países mencionados no certificado de garantia por agentes autorizados competentes, cujos contactos poderá encontrar no certificado de garantia. Estes encontram-se ao seu dispor para todos os serviços de que necessita, tais como reparações, fornecimento de peças sobressalentes e peças desgastadas ou a aquisição de consumíveis.

Deve-se ter em atenção que, neste produto, as seguintes peças estão sujeitas a um desgaste natural ou decorrente da sua utilização, ou então são necessárias como consumíveis.

| <b>Categoria</b>               | <b>Exemplo</b>   |
|--------------------------------|--|
| Peças de desgaste*             | Vela de ignição, filtro de ar, fresa, correia trapezoidal, embraiagem, filtro de combustível |
| Consumíveis/peças consumíveis* |  |
| Peças em falta                 |  |

\* não incluído obrigatoriamente no material a fornecer!

Em caso de deficiências ou erros, pedimos-lhe que comunique o problema através da página de Internet [www.isc-gmbh.info](http://www.isc-gmbh.info). Certifique-se de que faz uma descrição exacta do problema, respondendo sempre às seguintes questões:

- O aparelho já funcionou alguma vez ou possui o defeito desde o início?
- Antes do surgimento do defeito, apercebeu-se de algo estranho (sintoma antes do defeito)?
- Na sua opinião, que erro de funcionamento apresenta o aparelho (sintoma principal)?  
Descreva este erro de funcionamento.

## Certificado de garantia

Estimado(a) cliente,

os nossos produtos são submetidos a um rigoroso controlo de qualidade. Se, ainda assim, o aparelho não funcionar nas devidas condições, lamentamos esse facto e pedimos-lhe que se dirija ao nosso serviço de assistência técnica na morada indicada no presente certificado de garantia. Se preferir, também pode contactar-nos telefonicamente através do número de assistência técnica indicado. O exercício dos direitos de garantia está sujeito às seguintes condições:

1. As presentes condições de garantia regem as prestações de garantia adicionais com que o fabricante abaixo designado se compromete, além dos termos legais de garantia, para com os compradores dos seus novos aparelhos e não afectam os seus direitos legais de garantia. O nosso serviço de garantia é prestado gratuitamente.
2. O serviço de garantia cobre exclusivamente as deficiências num novo aparelho adquirido do fabricante abaixo designado, e que sejam decorrentes de erros de material ou de fabrico comprovados, e está, por nossa opção, limitado à eliminação de tal falta no aparelho ou à substituição do mesmo. Chamamos a atenção para o facto de os nossos aparelhos não terem sido concebidos para uso comercial, artesanal ou profissional. Não haverá, por isso, lugar a um contrato de garantia no caso de o aparelho ter sido utilizado, dentro do período de garantia, em empresas do sector comercial, artesanal ou industrial ou actividades equiparáveis.
3. Excluídos pela nossa garantia estão:
  - Danos no aparelho resultantes da inobservância das instruções de montagem ou de uma instalação incorrecta, da inobservância do manual de instruções (como p. ex. a ligação a uma tensão de rede ou tipo de corrente errada) ou da inobservância das disposições de segurança ou da exposição do aparelho a condições ambientais anormais ou de uma conservação e manutenção insuficientes.
  - Danos no aparelho resultantes de utilizações abusivas ou indevidas (como p. ex. uma sobrecarga do aparelho ou utilização de ferramentas de trabalho ou acessórios não autorizados), a penetração de corpos estranhos no aparelho (como p. ex. areia, pedras ou pó, danos de transporte), o uso de força ou impactos externos (como p. ex. danos resultantes de quedas).
  - Danos no aparelho ou nas peças do aparelho associados a um desgaste decorrente do uso, um desgaste natural habitual ou de outro tipo.
4. O período de garantia é de 24 meses a contar da data de compra do aparelho. Os direitos de garantia devem ser reclamados dentro do período de garantia, no prazo de duas semanas após ter sido detectado o defeito. Está excluída a reclamação de direitos de garantia após o termo do período de garantia. A reparação ou a substituição do aparelho não implica o prolongamento do período de garantia nem dá origem à contagem de um novo período de garantia para o aparelho ou para eventuais peças sobressalentes montadas no mesmo. O mesmo se aplica no caso de a assistência técnica ter sido prestada no local.
5. Para activar a garantia, denuncie o aparelho defeituoso em: [www.isc-gmbh.info](http://www.isc-gmbh.info). Se o defeito do aparelho estiver abrangido pelo nosso serviço de garantia, ser-lhe-á imediatamente enviado um aparelho novo ou reparado.

Naturalmente, também teremos todo o gosto em efectuar reparações que não estão, ou deixaram de estar, abrangidas pelo serviço de garantia. Nesse caso, terá de suportar os custos da reparação. Para este efeito, deverá enviar o aparelho para a morada do nosso serviço de assistência técnica.

Para peças de desgaste, consumíveis e em falta, consulte as restrições desta garantia, de acordo com as informações do serviço de assistência técnica deste manual de instruções.



### Konformitätserklärung


- D** erklärt folgende Konformität gemäß EU-Richtlinie und Normen für Artikel
- GB** explains the following conformity according to EU directives and norms for the following product
- F** déclare la conformité suivante selon la directive CE et les normes concernant l'article
- I** dichiara la seguente conformità secondo la direttiva UE e le norme per l'articolo
- NL** verklaart de volgende overeenstemming conform EU richtlijn en normen voor het product
- E** declara la siguiente conformidad a tenor de la directiva y normas de la UE para el artículo
- P** declara a seguinte conformidade, de acordo com a directiva CE e normas para o artigo
- DK** attesterer følgende overensstemmelse i medfør af EU-direktiv samt standarder for artikel
- S** förklarar följande överensstämmelse enl. EU-direktiv och standarder för artikeln
- FIN** vakuuttaa, että tuote täyttää EU-direktiivin ja standardien vaatimukset
- EE** tõendab toote vastavust EL direktiivile ja standarditele
- CZ** vydává následující prohlášení o shodě podle směrnice EU a norem pro výrobek
- SLO** potrjuje sledečo skladnost s smernico EU in standardi za izdelek
- SK** vydáva nasledujúce prehlásenie o zhode podľa smernice EÚ a noriem pre výrobok
- H** a cikkekhez az EU-irányvonal és Normák szerint a következő konformitást jelenti ki
- PL** deklaruje zgodność wymienionego ponizej artykułu z następującymi normami na podstawie dyrektywy WE.
- BG** декларира съответното съответствие съгласно Директива на ЕС и норми за артикул
- LV** paskaidro šādu atbilstību ES direktīvai un standartiem
- LT** apibūdina šį atitikimą EU reikalavimams ir prekės normoms
- RO** declară următoarea conformitate conform directivei UE și normelor pentru articolul
- GR** δηλώνει την ακόλουθη συμμόρφωση σύμφωνα με την Οδηγία ΕΚ και τα πρότυπα για το προϊόν
- HR** potvrđuje sljedeću usklađenost prema smjernicama EU i normama za artikl
- BIH** potvrđuje sljedeću usklađenost prema smjernicama EU i normama za artikl
- RS** potvrđuje sledeću usklađenost prema smernicama EZ i normama za artikal
- RUS** следующим удостоверяется, что следующие продукты соответствуют директивам и нормам ЕС
- UKR** проголошує про зазначену нижче відповідність виробу директивам та стандартам ЄС на виріб
- MK** ja izjavува следната сообразност согласно EУ-директивата и нормите за артикли
- TR** Ürünü ile ilgili AB direktifleri ve normları gereğince aşağıda açıklanan uygunluğu belirtir
- N** erklærer følgende samsvar i henhold til EU-direktivet og standarder for artikkel
- IS** Lýsir uppfyllingu EU-reglna og annarra staðla vöru

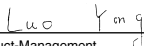
#### Benzin-Bodenhacke GC-MT 3036 (Einhell)

- |   |   |
|---|---|
| <input type="checkbox"/> 87/404/EC_2009/105/EC  | <input checked="" type="checkbox"/> 2006/42/EC                        |
| <input type="checkbox"/> 2005/32/EC_2009/125/EC | <input type="checkbox"/> Annex IV                                     |
| <input type="checkbox"/> 2006/95/EC             | Notified Body:  |
| <input type="checkbox"/> 2006/28/EC             | Notified Body No.:  |
| <input checked="" type="checkbox"/> 2004/108/EC | Reg. No.:   |
| <input type="checkbox"/> 2004/22/EC             | <input checked="" type="checkbox"/> 2000/14/EC_2005/88/EC             |
| <input type="checkbox"/> 1999/5/EC              | <input checked="" type="checkbox"/> Annex V                           |
| <input type="checkbox"/> 97/23/EC               | <input type="checkbox"/> Annex VI                                     |
| <input type="checkbox"/> 90/396/EC_2009/142/EC  | Noise: measured $L_{WA} = 93$ dB (A); guaranteed $L_{WA} = 95$ dB (A) |
| <input type="checkbox"/> 89/686/EC_96/58/EC     | P = 3 KW; LØ = cm   |
| <input type="checkbox"/> 2011/65/EC             | Notified Body:  |
|   | <input checked="" type="checkbox"/> 2004/26/EC                        |
|   | Emission No.: e11*97/68SA*2012/46*3150*00                             |

#### Standard references: EN 709; EN ISO 14982

Landau/Isar, den 05.05.2015

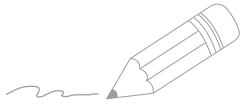
  
Weichselgartner/General-Manager

  
Yong/Product-Management

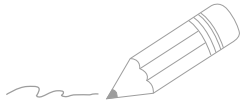
First CE: 15  
Art.-No.: 34.302.90 I.-No.: 11015  
Subject to change without notice

Archive-File/Record: NAPR011819  
Documents registrar: Markus Jehl  
Wiesenweg 22, D-94405 Landau/Isar

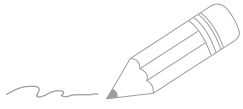




A series of horizontal lines for writing, starting with a pencil icon at the beginning of the first line.



A series of 20 horizontal lines for writing, starting from the line where the pencil is positioned and extending down the page.



A series of 20 horizontal lines for writing, starting from the line where the pencil is positioned and extending down the page.



EH 08/2015 (02)



## **ОФИЦИАЛЬНЫЙ ДИЛЕР В УКРАИНЕ:**

[storgom.ua](http://storgom.ua)

## **ГРАФИК РАБОТЫ:**

Пн. – Пт.: с 8:30 по 18:30

Сб.: с 09:00 по 16:00

Вс.: с 10:00 по 16:00

## **КОНТАКТЫ:**

+38 (044) 360-46-77

+38 (066) 77-395-77

+38 (097) 77-236-77

+38 (093) 360-46-77

Детальное описание товара: <https://storgom.ua/product/kultivator-benzinovyj-einhell-gc-mt-3036.html>

Другие товары: <https://storgom.ua/kultivatory.html>