

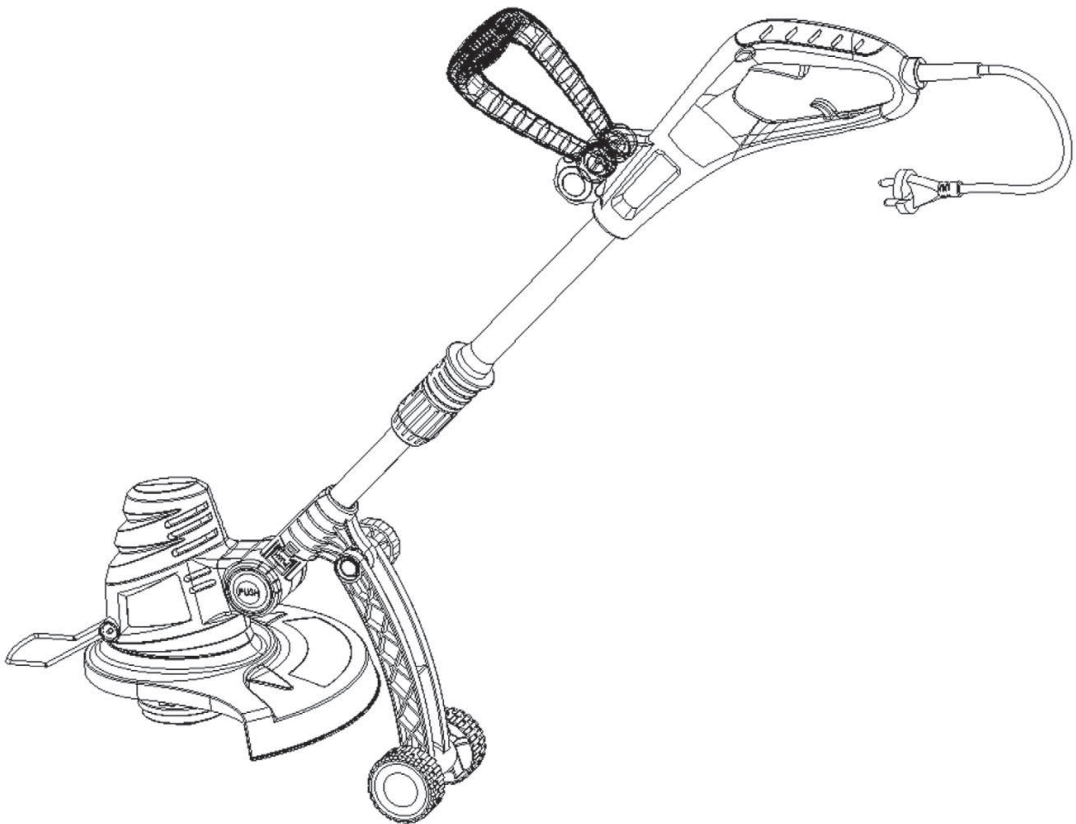


FIELDMANN[®]
Home & Garden Performance

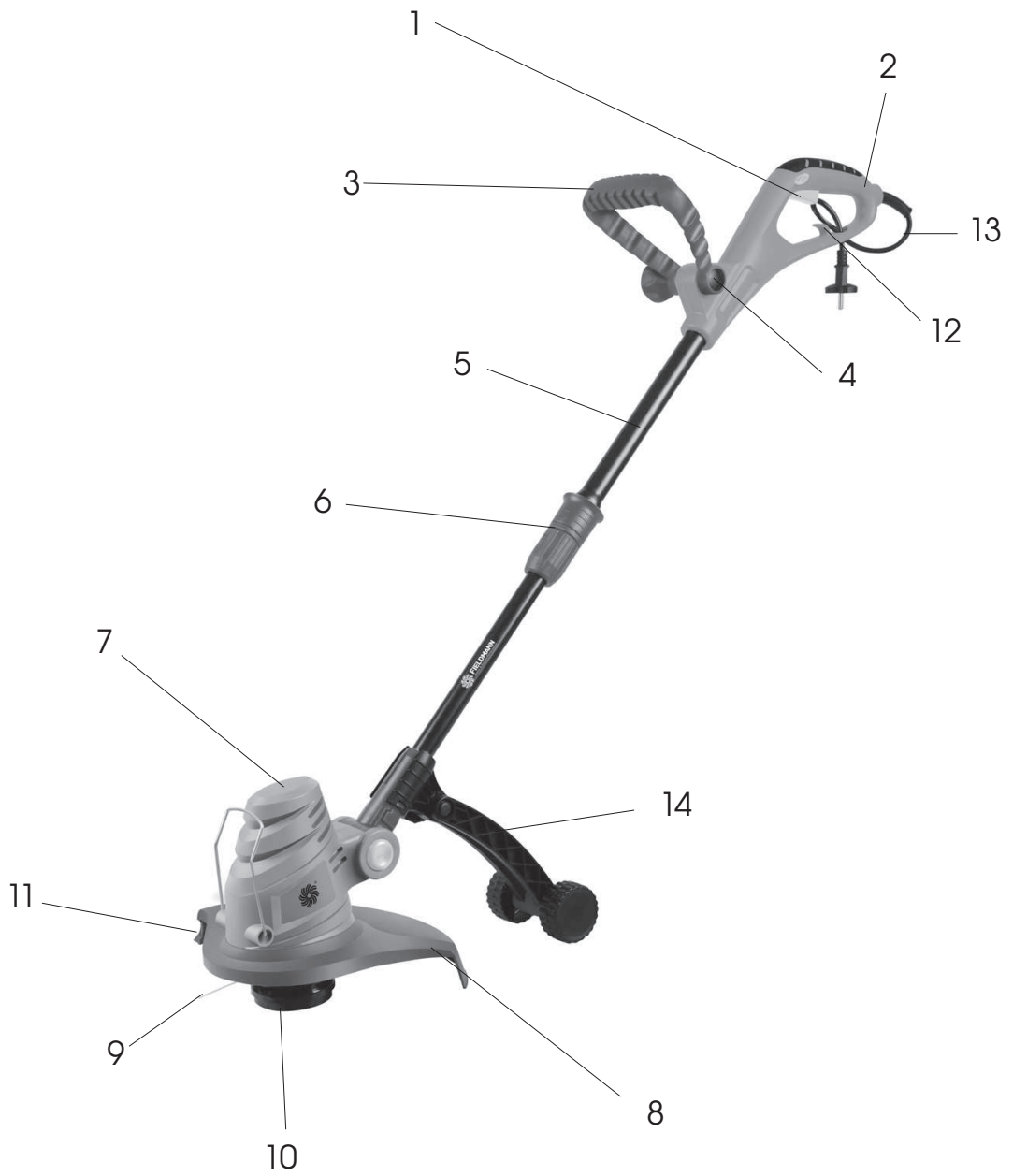


FZS 2002-E

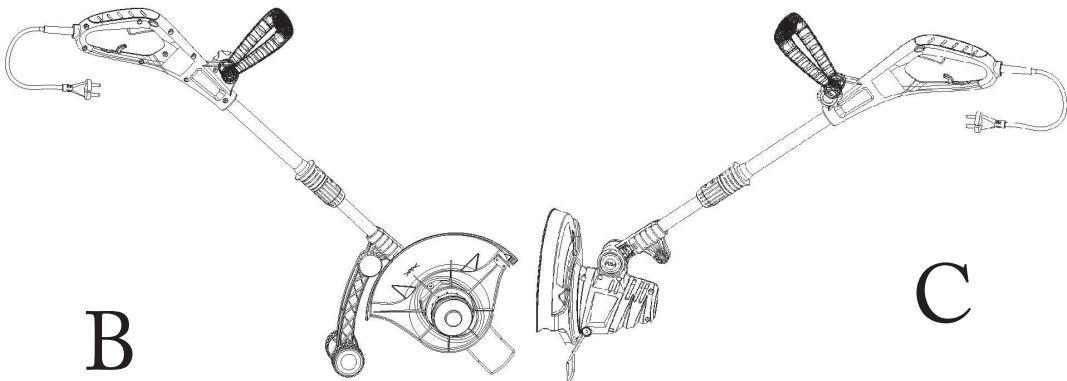
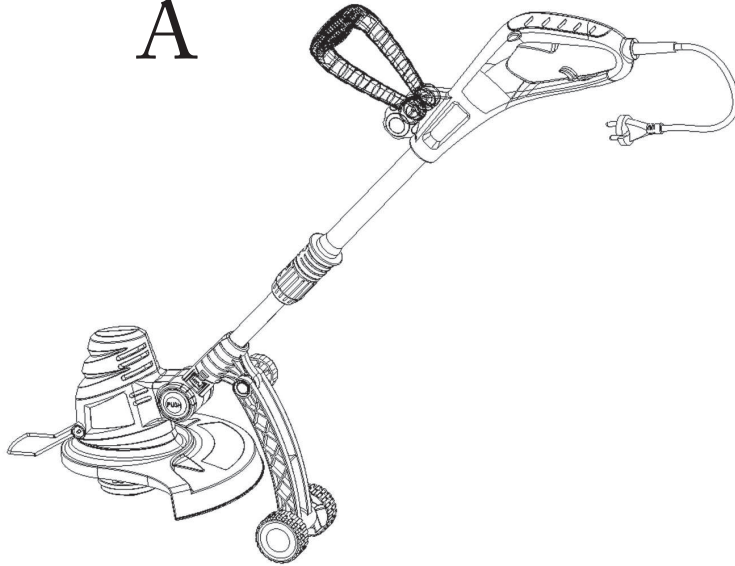
English	9 - 20
Čeština	21 - 32
Slovenčina	33 - 44
Magyarul	45 - 56
Polski	57 - 68
Русский	69 - 81



1

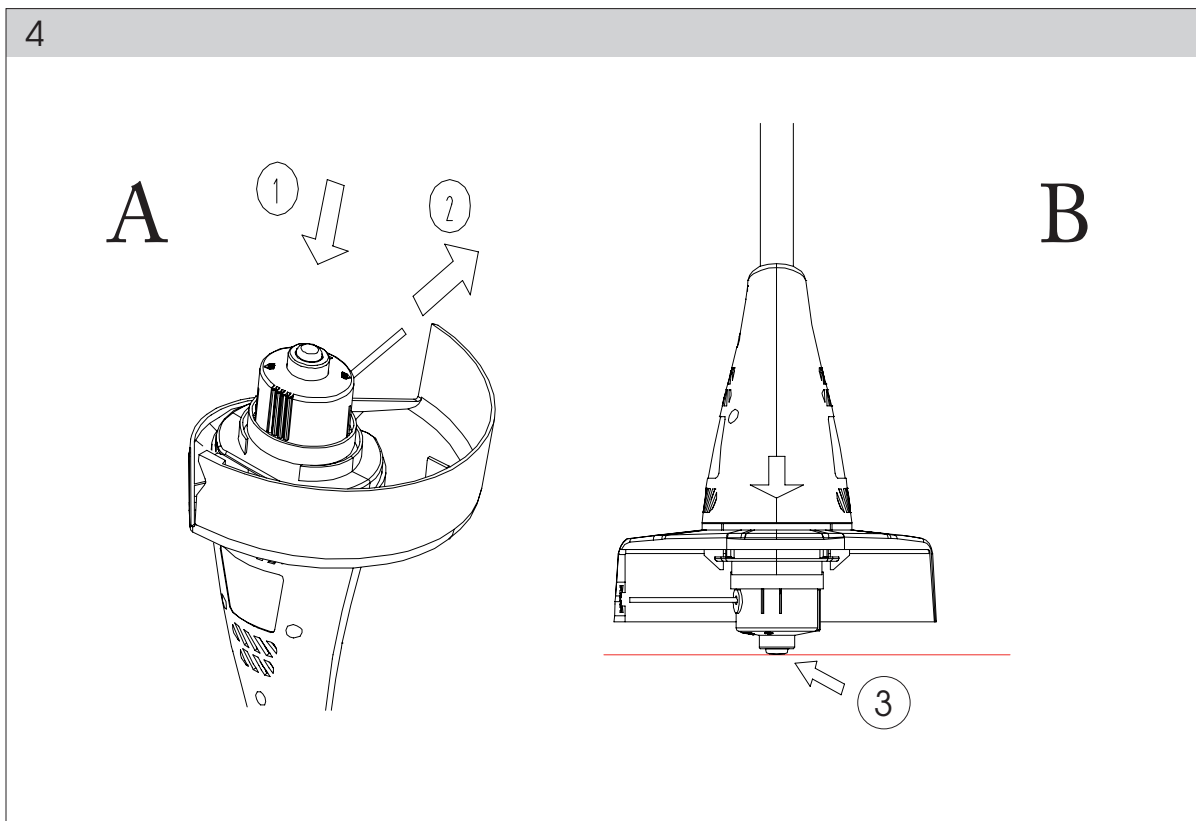
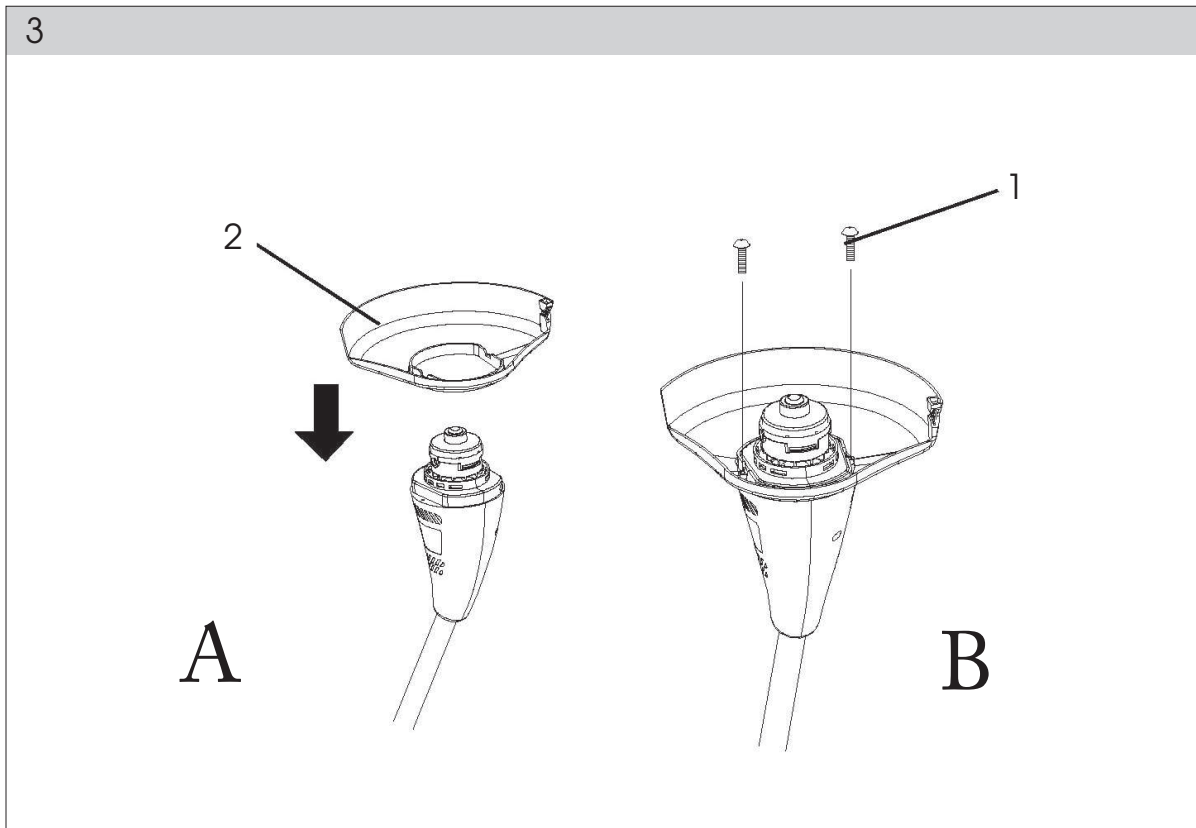


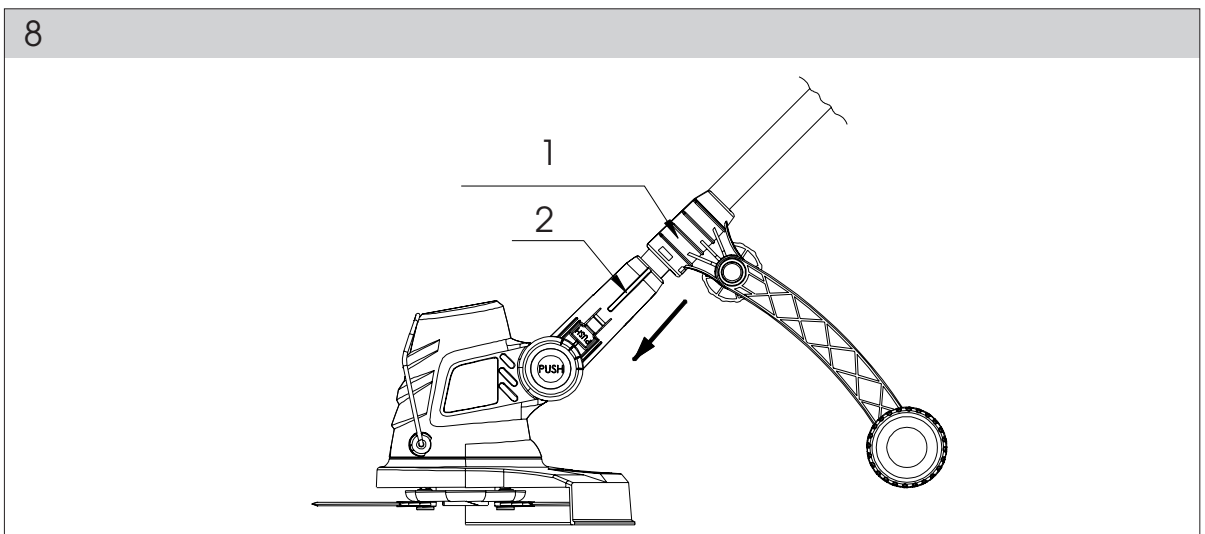
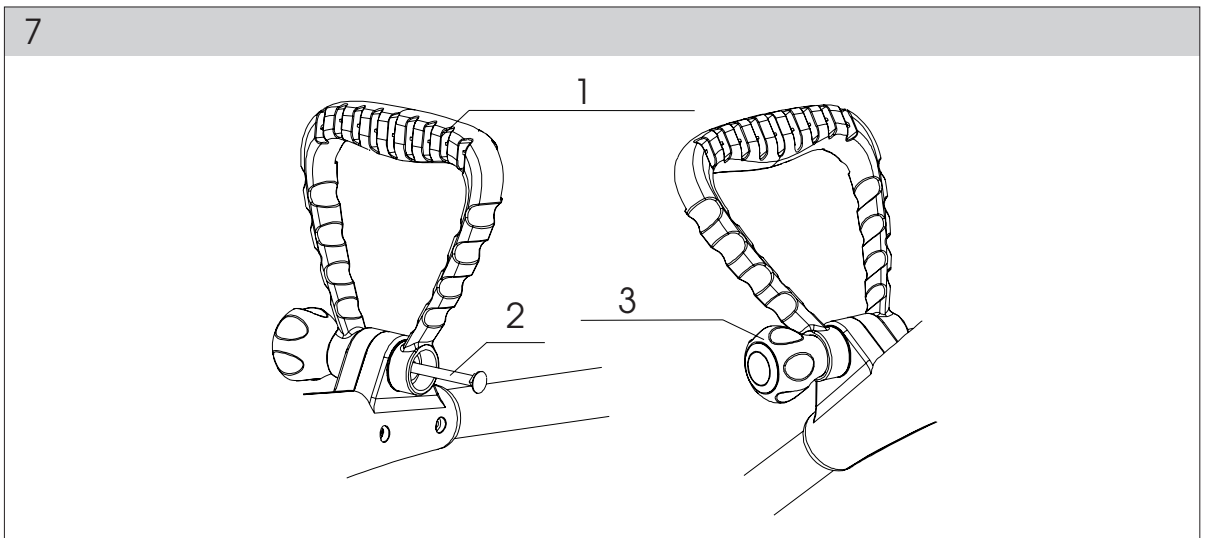
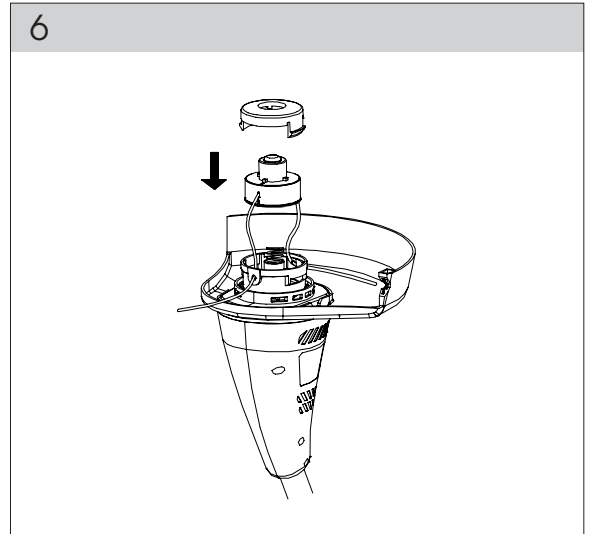
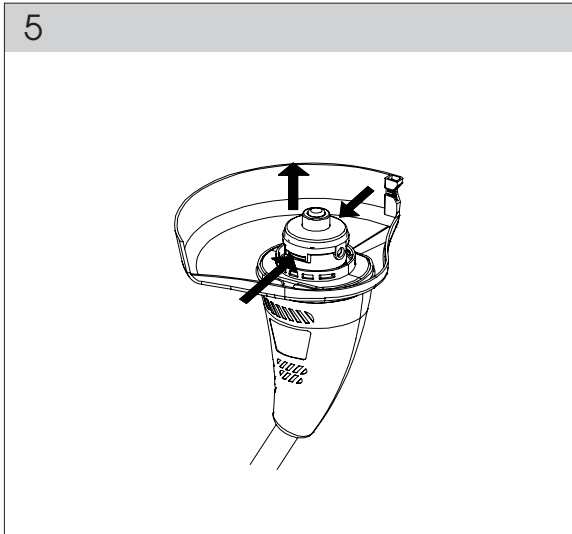
A

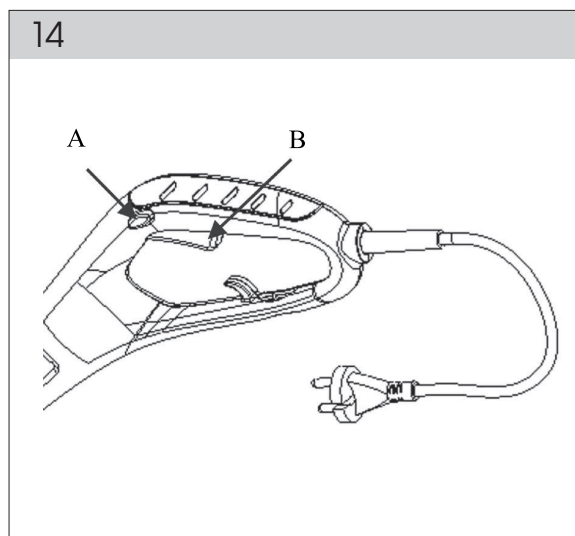
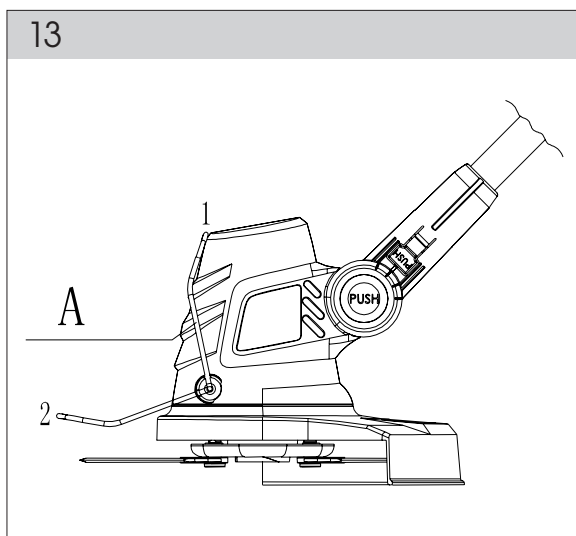
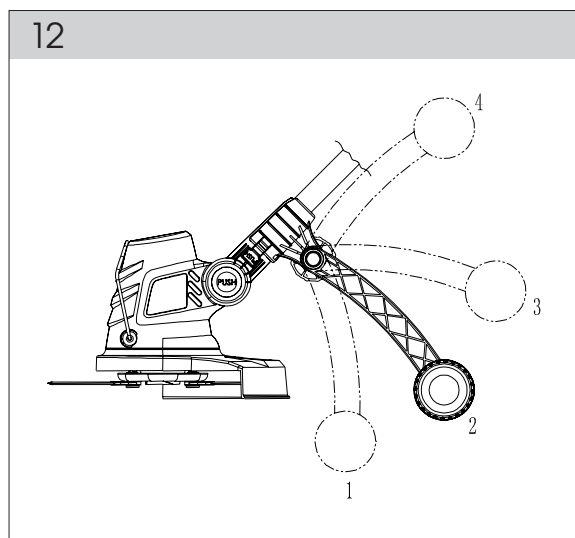
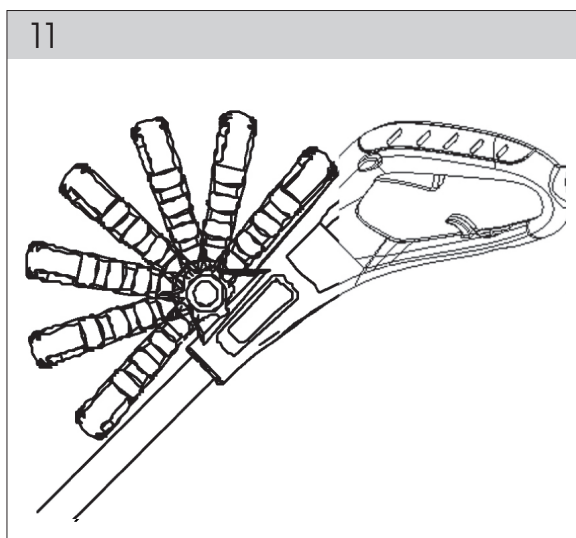
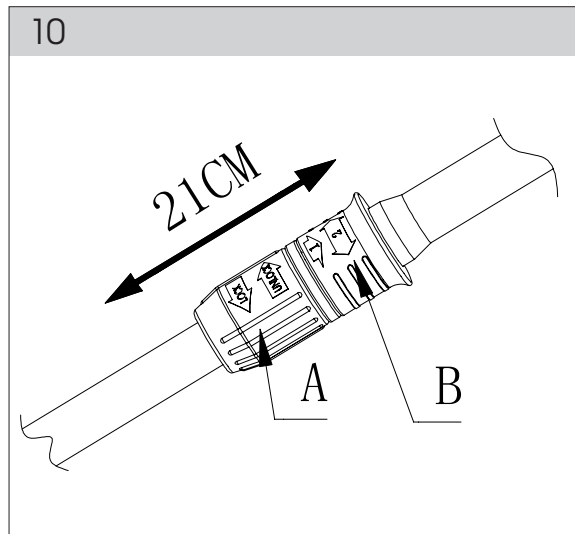
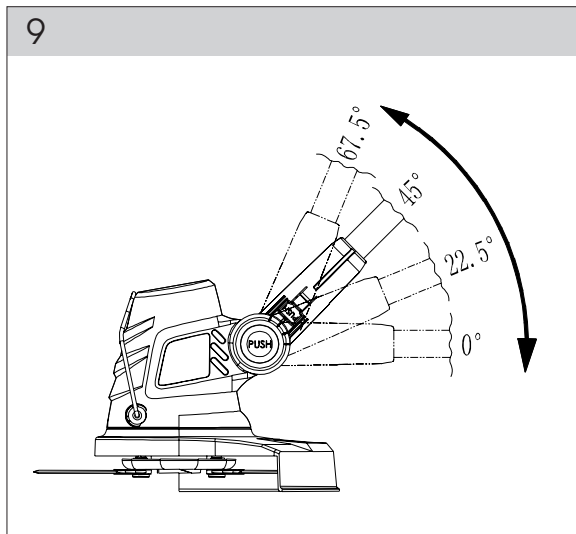


B

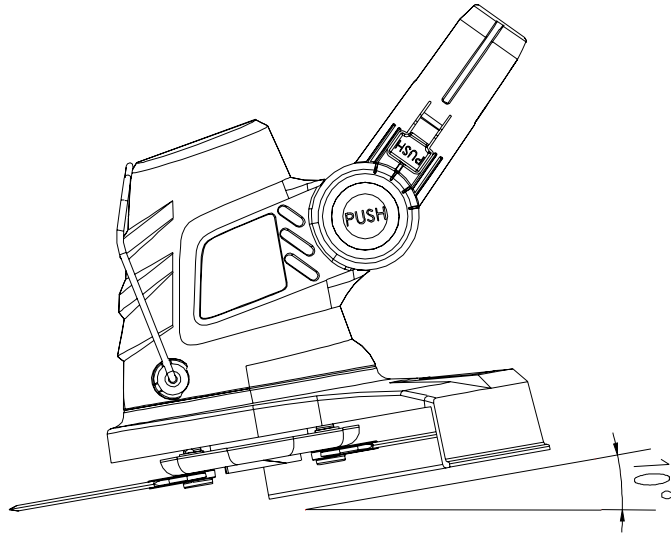
C







15



Электрический триммер

ИНСТРУКЦИЯ ПО ПРИМЕНЕНИЮ

Благодарим Вас, что Вы приобрели этот электрический триммер. Прежде, чем Вы начнете им пользоваться, прочтите, пожалуйста, внимательно настоящую инструкцию по применению и сохраните ее на случай дальнейшего использования.

СОДЕРЖАНИЕ

РИСУНКИ К ИНСТРУКЦИИ	3
1. ОБЩИЕ УКАЗАНИЯ ПО ТЕХНИКЕ БЕЗОПАСНОСТИ	70
Важные предупреждения по безопасности	
Упаковка	
Инструкция по применению	
2. ОПИСАНИЕ ТАБЛИЧЕК С УКАЗАНИЯМИ НА УСТРОЙСТВЕ	71
3. ОПИСАНИЕ УСТРОЙСТВА И КОМПЛЕКТ ПОСТАВКИ	72
4. УКАЗАНИЯ ПО ТЕХНИКЕ БЕЗОПАСНОСТИ	72
5. ПРИМЕНЕНИЕ	74
6. УКАЗАНИЯ ПО МОНТАЖУ	74
7. ЭКСПЛУАТАЦИЯ	76
8. ЗАПУСК ТРИММЕРА	77
9. ОБСЛУЖИВАНИЕ	77
10. ТЕХНИЧЕСКИЕ ДАННЫЕ	78
11. СЕРТИФИКАТ СООТВЕТСТВИЯ	79
12. УТИЛИЗАЦИЯ	80

1. ОБЩИЕ ПРАВИЛА БЕЗОПАСНОСТИ

Важные предупреждения по безопасности


- ✿ Изделие аккуратно распакуйте и следите за тем, чтобы случайно не выбросить какую-нибудь часть упаковки раньше, чем будут распакованы все детали изделия.
- ✿ Изделие храните в сухом месте, недоступном для детей.
- ✿ Прочтите все предупреждения и указания. Пренебрежение соблюдением предупреждений и указаний может привести к поражению электрическим током, пожару и/или получению тяжелых травм.

Упаковка

Изделие уложено в упаковке, предотвращающей повреждение при транспортировке. Эта упаковка является вторсырьем, поэтому ее можно сдать на переработку.

Инструкция по применению

Прежде чем Вы начнете работать с устройством, прочтите следующие предписания по безопасности и указания по применению. Ознакомьтесь с элементами управления и правильным применением устройства. Инструкцию надежно уложите для последующего использования. Минимально в течение гарантийного срока рекомендуем хранить оригинальную упаковку вместе с внутренним упаковочным материалом, кассовый чек и гарантийный талон. В случае транспортировки упакуйте устройство снова в оригинальную коробку изготовителя. Так Вы обеспечите максимальную защиту изделия во время возможной транспортировки (напр. переезд или посылание в сервисный центр).

 **Примечание:** Если будете передавать устройство другим лицам, передавайте его вместе с инструкцией. Соблюдение приложенной инструкции по применению является предпосылкой надлежащего использования устройства. Инструкция по применению содержит также указания по применению, обслуживанию и ремонту.

Изготовитель не берет на себя ответственность за несчастные случаи или ущерб, возникший в результате несоблюдения настоящей инструкции.

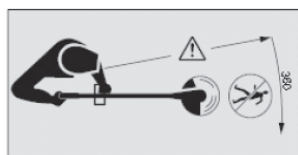
2. ОПИСАНИЕ ТАБЛИЧЕК С УКАЗАНИЯМИ НА УСТРОЙСТВЕ



Предупреждение!



Перед применением прочтите инструкцию пользователя.



Удерживайте других людей на достаточном расстоянии!



Не пользуйтесь под дождем или при высокой влажности.



Всегда пользуйтесь средствами для защиты зрения.

3. ОПИСАНИЕ УСТРОЙСТВА И КОМПЛЕКТ ПОСТАВКИ

Описание устройства (см. рис. 1)

- | | |
|---|--------------------------------|
| 1 - Выключатель | 8 - Защитный кожух |
| 2 - Рукоятка | 9 - Струна |
| 3 - Регулируемая вторая рукоятка | 10 - Катушка со струной |
| 4 - Винт для крепления второй рукоятки | 11 - Лезвие для обрезки струны |
| 5 - Телескопическая штанга для регулировки рабочей высоты | 12 - Фиксатор кабеля |
| 6 - Фиксирующий винт для крепления телескопической штанги | 13 - Сетевой штепсель |
| 7 - Головка триммера | 14 - Колесики |

Комплект поставки

Устройство аккуратно извлеките из упаковки и проверьте, комплектны ли следующие детали:

- ✿ Электрический триммер
- ✿ Защитный кожух
- ✿ Рукоятка с винтом для крепления
- ✿ Гарантийный талон
- ✿ Инструкция по эксплуатации

Если детали отсутствуют или повреждены, обратитесь, пожалуйста, к продавцу, где Вы приобрели устройство.

4. УКАЗАНИЯ ПО ТЕХНИКЕ БЕЗОПАСНОСТИ

⚠ ВНИМАНИЕ! При пользовании этим устройством соблюдайте правила техники безопасности. Для вашей безопасности и безопасности других лиц перед применением этого устройства прочтите, пожалуйста, эти указания. Сохраните, пожалуйста, эти указания для возможного применения в будущем.

- ✿ При работе с этим устройством пользуйтесь защитными очками.
- ✿ При работе с этим устройством пользуйтесь перчатками.
- ✿ Не подвергайте изделие воздействию дождя или повышенной влажности.
- ✿ Ознакомьтесь с управлением и правильным применением этого триммера.

- ✿ Никогда не позволяйте детям или лицам, не ознакомленным с настоящей инструкцией, пользоваться этим триммером.
- ✿ Не позволяйте детям, другим лицам и домашним животным приближаться к этому триммеру; трава, которая стрижется и разлетается вокруг, может содержать камни или осколки. Если поблизости находятся иные лица, особенно дети, остановите работу триммера.
- ✿ При работе с триммером не позволяйте другим лицам или животным приближаться на расстояние ближе 4,5 м.
- ✿ Триммер всегда используйте только при дневном освещении или при хорошем искусственном освещении.
- ✿ Перед применением триммера или после любого удара всегда проверьте его на наличие признаков износа или повреждений и, если это необходимо, отремонтируйте его. Не пользуйтесь триммером, если режущий инструмент закреплен неправильно или поврежден.
- ✿ Всегда проверьте, чтобы триммер находился в хорошем рабочем состоянии; если нет, это может угрожать пользователю.
- ✿ При применении триммера всегда используйте защитные кожаные перчатки.
- ✿ Не пользуйтесь триммером, если защитные кожаные перчатки повреждены.
- ✿ Устраните из рабочего пространства камни, металлические частицы, корни, другие твердые предметы и полиэтиленовые пакеты, нейлоновые шнуры и иные предметы, которые нельзя раздробить струной.
- ✿ Перед включением триммера убедитесь, что нейлоновое лезвие не касается камней или осколков.
- ✿ Никогда не приближайте руки и ноги к пространству стрижки и особенно, когда включите мотор.
- ✿ Берегитесь ранений, вызванных режущим лезвием или чрезмерной длиной режущей струны. После натяжения новой режущей струны, перед запуском, всегда верните триммер в его нормальную рабочую позицию.
- ✿ Не пользуйтесь металлическими режущими элементами.
- ✿ Не пользуйтесь запасными частями или принадлежностями, не входящими в комплект или не рекомендованными изготовителем.
- ✿ Всегда обеспечьте, чтобы вентиляционные отверстия были свободны от осколков.
- ✿ Чтобы предотвратить случайный запуск, не переносите устройство с пальцем на выключателе для включения/выключения.
- ✿ При работе с триммером поддерживайте стабильное и безопасное положение.
- ✿ Область, где вы будете работать, очистите от проволоки, камней и осколков.
- ✿ Не пытайтесь подстригать твердые предметы. Это могло бы вызвать получение травмы или повреждение триммера.
- ✿ Предупреждение! Режущие элементы после выключения мотора вращаются и далее!
- ✿ Не пытайтесь остановить режущее устройство (нейлоновую струну) руками. Всегда дождитесь, пока она не остановится сама.

- ✿ Не пользуйтесь триммером для подстригания травы, которая не касается земли, например, травы на стенах или горках и т.д.
- ✿ Не переходите через дорожки или тропинки с гравием с включенным триммером.

5. ПРИМЕНЕНИЕ

- ✿ Этот триммер предназначен для подстригания травы.
- ✿ Не используйте его ни для каких иных целей.
- ✿ Это устройство предназначено только для домашнего применения.

6. УКАЗАНИЯ ПО МОНТАЖУ

Для Вашей безопасности

⚠ ВНИМАНИЕ! Перед выполнением какой-либо регулировки отключите штепсель привода от источника питания.

Выберите рабочее положение для подстригания (рис. 2)

Здесь имеется возможность 3 рабочих положений (А, В, С):

- ✿ Рабочее положение А для подстригания газона. Приспособление с колесом можно использовать, но необязательно.
- ✿ Рабочее положение В для подстригания краев газона. Необходимо воспользоваться приспособлением с колесом.
- ✿ Рабочее положение С также для подстригания краев газона. Не пользуйтесь приспособлением с колесом.

Установка защитного кожуха (рис. 3)

- ✿ Устраните два винта (1) с корпуса триммера (рис. 3/В).
- ✿ Расположите кожух мотора так, чтобы поводок струнной головки был направлен вверх (рис. 3/А).
- ✿ Наденьте защитный кожух (2) через кожух мотора (рис. 3/А).
- ✿ Вставьте два винта обратно в головку триммера через отверстия в защитном кожухе и затяните их, как показано на рис. 3/В.

Проверьте нейлоновые струны (рис. 4)


- ✿ Перед первым запуском триммера проверьте, чтобы нейлоновые струны касались режущего лезвия или обходили его. Если они недостаточно длинные, (1), нажмите на кнопку (2), вытяните больше нейлонового волокна, чтобы оно удлинилось (рис. 4/А).

- ✿ Удлиненная нейлоновая струна автоматически обрежется до правильной длины режущим лезвием, как только вы включите триммер.
- ✿ При работе нейлоновая струна укоротится или износится. Для автоматического удлинения или вытягивания нейлоновой режущей струны слегка стукните кнопкой катушки (3) о землю (при работающем устройстве) (рис. 4/В).

Эти шаги необходимо повторить несколько раз перед началом работы, чтобы убедиться, все ли нормально работает, чтобы вы ознакомились с триммером. Начинайте не спеша, пока не приобретете опыт, тогда вы сможете использовать полный потенциал триммера.

Замена катушки нейлоновой струны

- ✿ Поверните устройство вверх ногами.
- ✿ Нажмите на боковые язычки на крышке струнного механизма, как показано рис. 5, и снимите крышку, потянув за нее.
- ✿ Выньте катушку из устройства и выбросьте всю оставшуюся струну на катушке.
- ✿ Проденьте конец струны через отверстие в корпусе катушки, см. рис. 6. Убедитесь, что пружина находится на своем месте под катушкой. Расположите катушку в корпусе и при этом протягивайте струну через отверстие, чтобы обеспечить достаточное натяжение, как видно на рис. 6.

 **Примечание:** Внутри головки находится пружина, которая может легко потеряться. Убедитесь, что она в безопасном месте.

- ✿ Слегка нажимайте на катушку вниз к пружине и поворачивайте ее, пока не почувствуете, что она встала на место. Обращайте внимание, чтобы струна не застряла под катушкой.
- ✿ Защелкните крышку корпуса на место, поверните устройство в рабочее положение и включите его. Через несколько секунд вы услышите, как нейлоновая струна отрежется на правильную длину; если нет, слегка стукните головкой о землю, чтобы отпустить струну на необходимую длину.

Крепление регулируемой рукоятки (рис. 7)

- ✿ Поверните фиксатор рукоятки (3) и выньте винт (2) регулируемой рукоятки (1).
- ✿ Вложите регулируемую рукоятку (1) в рукоятку устройства.
- ✿ Вставьте обратно винт (2) и фиксатор рукоятки (3), потом фиксатор слегка затяните.
- ✿ Перед полной затяжкой фиксатора (3) поверните регулируемую рукоятку (1) на необходимый угол. Когда регулируемая рукоятка (1) будет повернута на правильный угол, хорошо затяните фиксатор рукоятки (3).

Установка приспособления с колесом (рис. 8)

 **ВНИМАНИЕ!**

- ✿ Приспособление с колесом (1) вы можете использовать для подстригания травы (рабочее положение А), но это необязательно.
- ✿ Приспособление с колесом (1) нужно обязательно использовать для подстригания краев газона (рабочее положение В).
- ✿ Приспособление с колесом (1) необязательно использовать для подстригания травы (рабочее положение С).
- ✿ При насаживании дополнительного приспособления с колесом (1) на направляющие (2) рукоятки будет слышно защелкивание фиксатора на своем месте с одной стороны.
- ✿ Для снятия дополнительного приспособления с колесом нажмите на кнопку „PUSH“ и вытяните дополнительное приспособление с колесом из направляющих (2) рукоятки.

7. ЭКСПЛУАТАЦИЯ

⚠ ВНИМАНИЕ! ОПАСНОСТЬ ПОЛУЧЕНИЯ ТРАВМЫ! Опасность получения травмы, если триммер не выключится, когда вы отпустите кнопку включения. Никогда не блокируйте защитное устройство (например, соединением кнопки включения к рукоятке).

Регулировка угла головки триммера (рис. 9)

- ✿ Угол головки триммера можно установить в 4 разные рабочие положения.
- ✿ Нажмите на кнопку „PUSH“ одной рукой и поверните головку триммера в необходимое положение. Кнопка „PUSH“ автоматически зафиксирует рукоятку.

Регулировка длины и угла рукоятки (рис. 10)

- ✿ Поворачивайте зажимной патрон (А) в направлении ослабления („UNLOCK“) и удлините верхнюю часть рукоятки на необходимую длину. Потом поверните зажимной патрон (А) в направлении блокирования („LOCK“) и хорошо затяните.
- ✿ Затяните фиксирующий винт (В) вверх в направлении „1“. Поверните верхнюю часть рукоятки в направлении „2“ в рабочее положение 0°, 90°, 180°. Рабочее положение 0° только для подстригания газона. Рабочие положения 90° и 180° только для подстригания краев.

Регулировка угла регулируемой рукоятки (рис. 11)

- ✿ Ослабьте фиксатор и поверните регулируемую рукоятку в необходимое положение.
- ✿ Здесь имеется 7 рабочих положений.
- ✿ Потом фиксатор крепко затяните.

Регулировка угла приспособления с колесом (рис. 12)

- ✿ Ослабьте фиксатор и поверните приспособление на требуемый угол.

- ✿ Позиции „1“, „2“, „3“ это рабочие положения.
- ✿ Если вы не используете приспособление с колесом, то можете его снять или установить положение „4“.

Регулировка защитного кожуха (рис. 13)

- ✿ Позиции „1“ это нерабочее положение, „2“ это рабочее положение.
- ✿ Поверните защитный кожух (А) в требуемое положение, так, чтобы он встал на место.

8. ЗАПУСК ТРИММЕРА (рис. 14)

Включение триммера

- ✿ Нажмите и придержите предохранительную блокирующую кнопку (А), а потом нажмите на кнопку включения (В) на рукоятке.
- ✿ Снова ослабьте предохранительную блокирующую кнопку (А).

Выключение триммера

- ✿ Ослабьте кнопку включения (В) на рукоятке.

⚠ ВНИМАНИЕ! ОПАСНОСТЬ ПОЛУЧЕНИЯ ТРАВМЫ! Режущие элементы выключения мотора вращаются и далее. Не пытайтесь остановить режущее устройство (нейлоновую струну) руками. Всегда дождитесь, пока оно не остановится.

📖 Примечание: Совет: если вы подстригаете газон в рабочем положении А, чтобы получалось лучше, отрегулируйте угол между лезвиями и уровнем газона приблизительно на 10°. При подстригании вы можете держать устройство и двигать им слева направо, а потом справа налево. Этим способом вы достигнете лучшего результата. (Рис. 15).

9. ОБСЛУЖИВАНИЕ

- ✿ Струна триммера может со временем высохнуть. Чтобы поддерживать ее все время в отличном состоянии, храните запасные предварительно намотанные катушки или свободную струну в полиэтиленовом пакете с ложечкой воды.
- ✿ Для очистки устройства выньте аккумулятор и используйте только мягкое мыло и влажную ткань. Не погружайте устройство в воду и не брызгайте на него из шланга. Предотвращайте попадание внутрь любой жидкости. Не мойте водой под давлением.
- ✿ Режущее лезвие на краю защитного кожуха может со временем затупиться. Рекомендуем регулярно подтачивать острие напильником.

10. ТЕХНИЧЕСКИЕ ДАННЫЕ

Напряжение / частота	230-240 В~/50 Гц
Входная мощность	500 Вт
Холостые обороты	11000 об./мин.
Ширина захвата	300 мм

Инструкция по эксплуатации - только языковая версия.

11. СЕРТИФИКАТ СООТВЕТСТВИЯ

Изделие / марка: ЭЛЕКТРИЧЕСКИЙ ТРИММЕР / FIELDMANN

Тип / модель: FZS 2002-E 230 В, 500 Вт

Изделие отвечает нижеуказанным нормам:

- ✿ Норме Европейского парламента и Совета 2006/95/ES от 12 декабря 2006 г. о согласовании правовых норм стран-членов, касающихся электрооборудования, предназначенной для использования в определенных пределах напряжения.
- ✿ Норме Европейского парламента и Совета 2004/108/ES от 15 декабря 2004 г. о приближении правовых норм стран-членов, касающихся электромагнитной совместимости и об отмене нормы 89/336/EHS.
- ✿ Норме Европейского парламента и Совета 2006/42/ES от 17 мая 2006 г. о механических устройствах и об изменении нормы 95/16/ES.
- ✿ Норме Европейского парламента и Совета 2002/95/ES от 27 января 2003 г. об ограничении использования некоторых опасных веществ в электрических и электронных устройствах.

и нормам:

- ✿ EN 60335-1:2002+A11:2004+A1:2004+A12:2006+A2:06+A13:08
- ✿ EN 60335-2-91:2003
- ✿ EN 786:1996+A2:2009
- ✿ EN 50366:2003+A1:2006
- ✿ EN 60335-1:2002FPRAF:09PREN 60335-2-91:2007+FPRAA:09
- ✿ EN 55014-1:2000/A1:2001/A2:2002
- ✿ EN 55014-2:1997+A1:2001
- ✿ EN 61000-3-2:2000/A2:2005
- ✿ EN 61000-3-3:1995/A1:2001/A2:2005

Обозначение CE: 11

Компания АО «FAST ČR, a.s.» имеет право выступать от имени изготовителя.

Изготовитель:

АО «FAST ČR, a.s.»
 Černokostelecká 2111, 100 00 Praha 10, Чешская Республика
 ИНН: CZ26726548

В Праге, 07.04.2011 г.

Имя, фамилия: Зденек Пех
 Председатель совета директоров

FAST FAST ČR, a.s.
 Černokostelecká 1621, 251 01 Říčany
 IČO: 26726548 tel.: +420/ 323 204 111
 DIČ: CZ26726548 fax: +420/ 323 204 110

P. Pech

Подпись и печати:

12. УТИЛИЗАЦИЯ

УКАЗАНИЯ И ИНФОРМАЦИЯ ОБ ОБРАЩЕНИИ С БЫВШЕЙ В УПОТРЕБЛЕНИИ УПАКОВКОЙ

Бывший в употреблении упаковочный материал доставьте на место, предназначенное городской администрацией для сбора отходов.

УТИЛИЗАЦИЯ БЫВШЕГО В УПОТРЕБЛЕНИИ ЭЛЕКТРИЧЕСКОГО И ЭЛЕКТРОННОГО ОБОРУДОВАНИЯ



Этот символ на изделиях или в сопроводительной документации означает, что бывшие в употреблении электрические и электронные изделия не должны выбрасываться в обычные коммунальные отходы. Для правильной утилизации, обновления и переработки сдайте изделия в установленные пункты приема. Альтернативно в некоторых странах Европейского Союза или иных европейских странах можно вернуть свои изделия местному продавцу при покупке эквивалентного нового изделия. Правильной утилизацией этого изделия Вы помогаете сохранению ценных природных ресурсов и помогаете профилактике потенциального негативного влияния на окружающую среду и здоровье человека. Дальнейшие подробности запрашивайте у местной администрации или в ближайшем пункте приема. При неправильной утилизации этого вида отходов в соответствии с государственными предписаниями могут быть наложены штрафы.

Для предприятий в странах Европейского Союза

Если Вы хотите утилизировать электрические и электронные изделия, требуйте необходимую информацию у своего продавца или поставщика

Утилизация в остальных странах за пределами Европейского Союза

Этот символ действует в Европейском Союзе. Если Вы хотите утилизировать это изделие, запрашивайте необходимую информацию о правильном способе утилизации в местной администрации или у своего продавца.



Это изделие отвечает всем основным требованиям норм ЕС EU, которые на него распространяются.

Изменения в тексте, дизайне и технологической спецификации могут быть проведены без предварительного предупреждения. Изготовитель оставляет за собой право на их изменение.

ОФИЦИАЛЬНЫЙ ДИЛЕР В УКРАИНЕ:

storgom.ua

ГРАФИК РАБОТЫ:

Пн. – Пт.: с 8:30 по 18:30

Сб.: с 09:00 по 16:00

Вс.: с 10:00 по 16:00

КОНТАКТЫ:

+38 (044) 360-46-77

+38 (066) 77-395-77

+38 (097) 77-236-77

+38 (093) 360-46-77

Детальное описание товара:

<https://storgom.ua/product/elektricheskii-trimmer-fieldmann-fzs-2002-e.html>

Другие товары: <https://storgom.ua/trimmery-dlya-travy.html>