

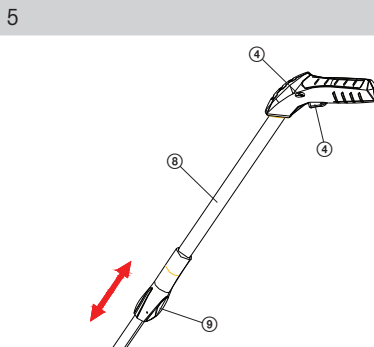
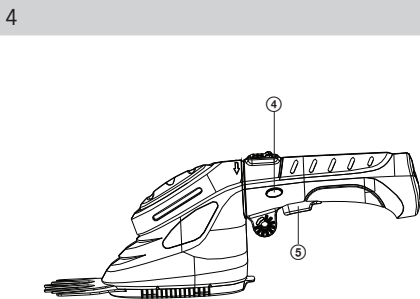
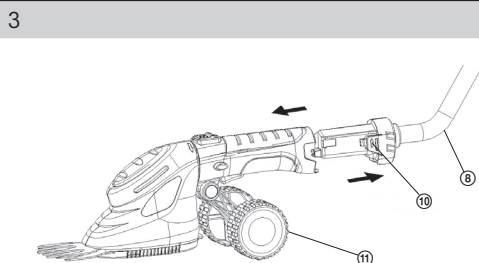
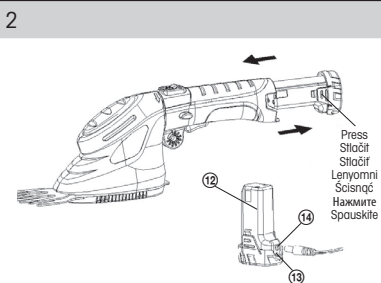
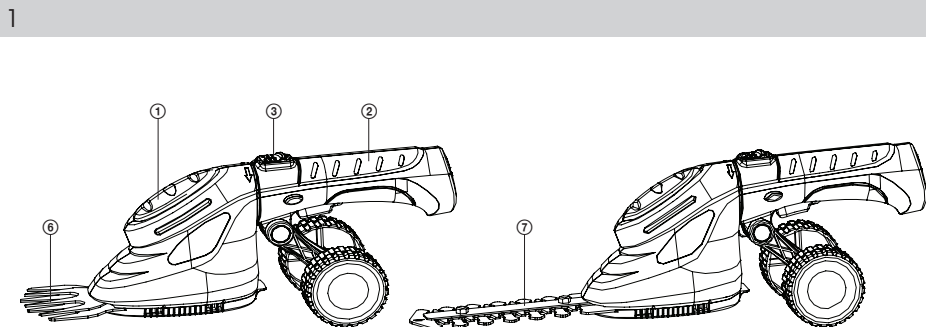


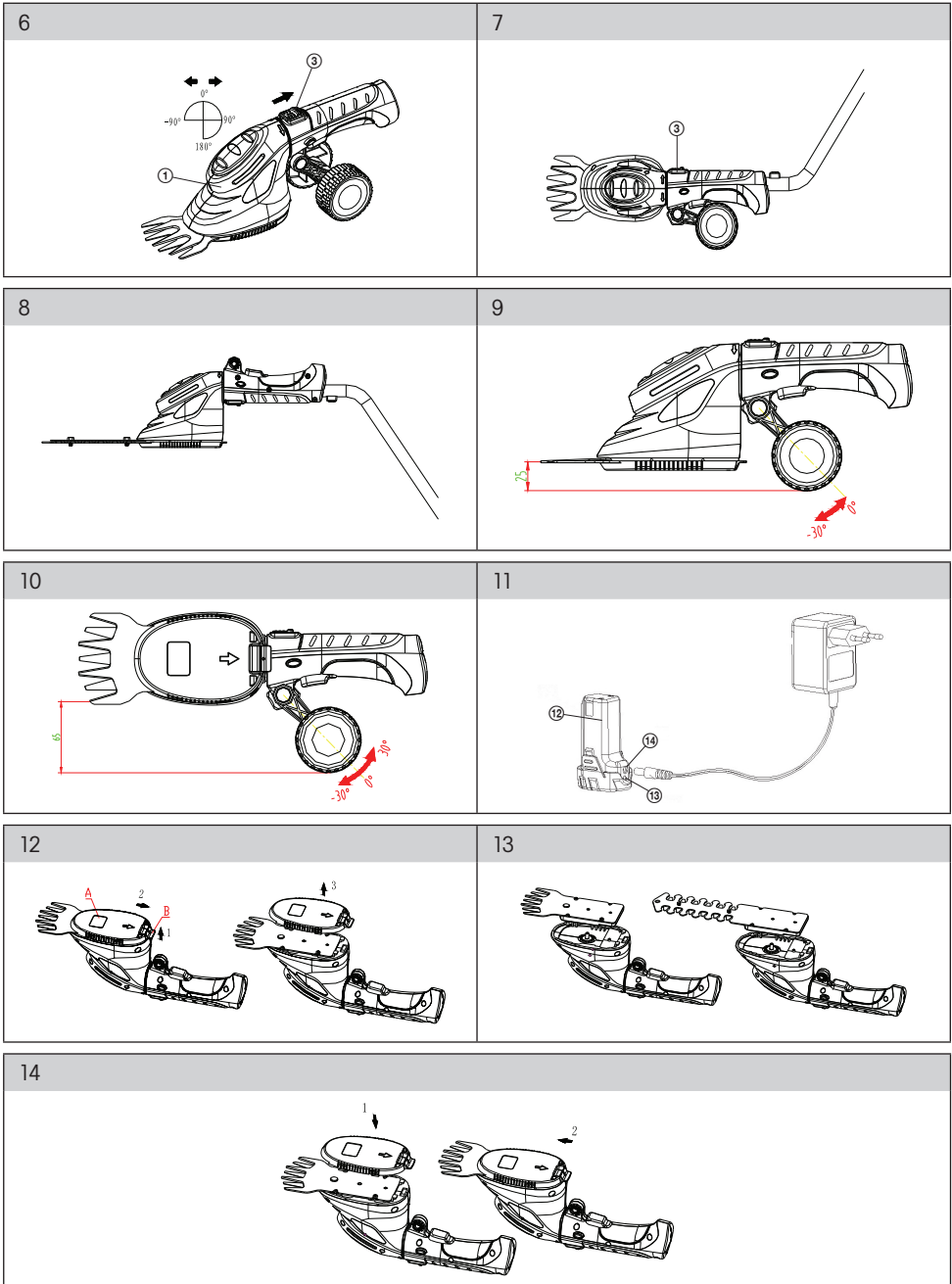
FIELDMANN®
Home & Garden Performance



FZN 4101-A
FZN 4102-AT

English.....	1 – 17
Čeština.....	18 – 31
Slovenčina.....	32 – 45
Magyarul.....	46 – 59
Polski.....	60 – 73
Русский.....	74 – 87
Lietuvių.....	88 – 101





Беспроводные бордюрные и шпалерные ножницы РУКОВОДСТВО ПОЛЬЗОВАТЕЛЯ

Благодарим Вас за покупку этих беспроводных ножниц для стрижки травы у бордюров и для вырезания декоративных форм из кустарников. Перед началом эксплуатации внимательно прочитайте данное руководство и сохраните его для справки в дальнейшем.

СОДЕРЖАНИЕ

ИЛЛЮСТРАЦИИ	1
1. ОБЩИЕ ПРАВИЛА ТЕХНИКИ БЕЗОПАСНОСТИ	75
Важные уведомления по безопасности	
Упаковка	
Инструкции по эксплуатации	
2. ЭТИКЕТКИ С ИНСТРУКЦИЯМИ.....	76
3. ОПИСАНИЕ И КОМПЛЕКТАЦИЯ.....	77
Описание	
Комплектация	
4. СБОРКА	77
Установка и снятие колесной сборки	
Сборка и разборка телескопической стойки	
5. ВВОД В ЭКСПЛУАТАЦИЮ.....	78
Работа устройства	
Работа без телескопической стойки	
Работа с телескопической стойкой	
Работа поворотной головки	
Зарядка устройства	
Включение устройства	
Зарядка устройства	
Важные замечания по технике безопасности для зарядных устройств	
Важные замечания по технике безопасности для аккумуляторов	
6. УКАЗАНИЯ ПО ПРАВИЛЬНОМУ ПРИМЕНЕНИЮ	82
7. ИНСТРУКЦИИ ПО ЭКСПЛУАТАЦИИ.....	83
Эксплуатация	
Назначение	
Указания по использованию	
Электробезопасность	
8. ТЕХНИЧЕСКОЕ ОБСЛУЖИВАНИЕ И ХРАНЕНИЕ	85
Обслуживание	
Хранение	
9. ТЕХНИЧЕСКИЕ ХАРАКТЕРИСТИКИ.....	86
10. УТИЛИЗАЦИЯ	87

1. ОБЩИЕ ПРАВИЛА ТЕХНИКИ БЕЗОПАСНОСТИ

Важные уведомления по безопасности


- ✿ Осторожно распакуйте устройство. Не выбрасывайте части упаковки до того, как проверите комплектность.
- ✿ Храните устройство в сухом недоступном для детей месте.
- ✿ Прочтите все предупреждения и указания. Несоблюдение предупреждений и указаний может привести к поражению электрическим током, пожару и/или серьезным травмам.

Упаковка

Упаковка изделия обеспечивает его защиту в процессе транспортировки. Данная упаковка является ресурсом и ее можно передать на повторную переработку.

Инструкции по эксплуатации

Перед началом работы с устройством прочтите следующие инструкции по технике безопасности и эксплуатации. Ознакомьтесь с элементами управления и правильной эксплуатацией устройства. Храните руководство по эксплуатации в надежном месте, чтобы к нему всегда можно было обратиться при необходимости.

 **Примечание:** При передаче устройства другому владельцу следует также отдать руководство по эксплуатации. Для обеспечения правильности использования устройства необходимо соблюдать инструкции из вложенного руководства. Руководство пользователя также содержит инструкции по эксплуатации, обслуживанию и ремонту.

Производитель не несет никакой ответственности за несчастные случаи или повреждения, причиной которых стало несоблюдение следующих инструкций в данном руководстве.

2. ЭТИКЕТКИ С ИНСТРУКЦИЯМИ



Перед началом работы внимательно прочитайте руководство по эксплуатации.



Во время работы используйте защитные средства.



Во время работы используйте защитные средства.



Осторожно, острые детали! Берегите пальцы рук и ног от повреждений.



Осторожно, продолжает вращаться после выключения!



Остерегайтесь разлетающихся от вращающегося лезвия предметов!



Убедитесь в том, что в радиусе работы нет людей. Минимальное безопасное расстояние 6 м.



Не используйте ножницы вблизи от кабелей, или линий электропередач или телефонных линий. При работе следите за тем, чтобы электрические провода под напряжением проходили на высоте не менее 10 м.



Не выполняйте работу во время дождя и при неблагоприятных погодных условиях.

Обозначения на зарядном устройстве



Класс защиты II



Храните зарядное устройство в сухом помещении.



В зарядном устройстве есть защитный трансформатор.



Отрицательные полюса

3. ОПИСАНИЕ И КОМПЛЕКТАЦИЯ

Описание (см. рисунок)

- | | |
|---|--|
| ① Корпус | ⑩ Защитный фиксатор для телескопической стойки |
| ② Поворотная ручка | ⑪ Дополнительные колеса с крепежным болтом* |
| ③ Переключатель блокировки рукоятки | ⑫ Съёмная батарея |
| ④ Аварийный выключатель | ⑬ Светодиодный индикатор заряда батареи |
| ⑤ Главный выключатель | ⑭ Разъём для подключения питания |
| ⑥ Сборка лезвия для стрижки травы | |
| ⑦ Сборка лезвия для стрижки кустарников | |
| ⑧ Телескопическая стойка* | |
| ⑨ Блокиратор для настройки высоты телескопической стойки* | |

* для модели FZN 4102-AT

Комплектация

Осторожно распакуйте устройство и проверьте наличие следующих частей:

- | | |
|---|----------------------------|
| ✿ Беспроводной кусторез со сборкой лезвия для стрижки травы в защитной крышке | ✿ Колеса* |
| ✿ Батарея 3,6В | ✿ Телескопическая стойка* |
| ✿ Сборка лезвия для стрижки кустарников | ✿ Зарядное устройство |
| | ✿ Руководство пользователя |
- * для модели FZN 4102-AT

В случае отсутствия или повреждения каких-либо частей обратитесь к продавцу устройства.

4. СБОРКА

1. Продается полностью в собранном виде. Перед работой снимите защитную пластиковую крышку лезвия и сохраните его для того, чтобы установить ее в то время, когда не будете использовать устройство.
2. Перед использованием нужно зарядить аккумулятор. Соблюдайте инструкции при зарядке аккумулятора.
3. Если во время обрезки веток лезвия зажимаются, НЕМЕДЛЕННО отпустите курковый переключатель и освободите заблокированный инструмент. Если Вы будете продолжать удерживать курковый переключатель во время зажатия лезвий, это может привести к повреждению двигателя.
4. **ВАЖНО:** Это электроинструмент, очень простой и удобный в использовании. Обратите особое внимание на положение лезвий во время работы с этим инструментом, чтобы избежать травм.

Установка и снятие колесной сборки (см. рис. 2)

Сдвиньте колесную раму на выступ на ручке и затяните крепежным болтом.

Чтобы снять колесную сборку ослабьте крепежный болт и снимите колесную раму с ручки.

⚠ ВНИМАНИЕ! Будьте осторожны, не нажимайте на главный выключатель устанавливая и снимая колеса. Это может привести к серьезным травмам.

Сборка и разборка телескопической стойки (см. рис. 3)

Задвиньте ручку лезвия так, чтобы она надежно закрепилась в фиксаторе. Предохранительный выключатель и основной выключатель на ручке не будут работать если на инструменте установлена телескопическая стойка.

Чтобы снять телескопическую стойку нажмите на блокиратор и снимите поворотную ручку с устройства.

5. ВВОД В ЭКСПЛУАТАЦИЮ

Работа устройства

⚠ ВНИМАНИЕ! Никогда не снимайте или не вмешивайтесь в работу механизма запуска.

Блокиратор включения предупреждает случайный запуск устройства.

Работа без телескопической стойки

1. Нажмите кнопку разблокировки (1) и выключатель (2).
2. Отпустите кнопку разблокировки (1).

📖 Примечание: Если во время использования инструмента светодиодный индикатор (3) горит красным цветом, аккумулятор сел. Немедленно прекратите работу и зарядите аккумулятор в зарядном устройстве, которое входит в комплектацию к инструменту.

Работа с телескопической стойкой

Длина телескопической стойки регулируется и может быть отрегулирована в соответствии с ростом оператора.


⚠ ВНИМАНИЕ! Не используйте основной выключатель инструмента при настройке телескопической стойки. Это может привести к серьезным травмам.

1. Установите телескопическую стойку.
2. Одной рукой удерживайте стойку и ослабьте болт блокировки.
3. Установите нужную высоту ручки и зафиксируйте стойку с помощью болта.

4. Нажмите на блокиратор и нажмите на главный выключатель.
5. После запуска устройства можно отпустить предохранительный выключатель.

Работа поворотной головки (см. рис. 6)

Крепко держитесь за ручку. Переместите кнопку блокиратора вверх и поверните головку инструмента в нужное положение. Отпустите кнопку блокировки и проверьте, чтобы головка инструмента была надежно закреплена в новом положении.

 **Примечание:** Головку инструмента можно зафиксировать в пяти положениях (-90°, 0°, 90°, 180°).

Поворот под углом в 90° для вертикальной стрижке газонов - см. рис. 7, 10.

Поворот под углом в 180° для стрижке на высоте - см. рис. 8.

Установите высоту для стрижки и тримминга газонов - см. рис. 9.

Оптимальная высота для стрижки газонов 40 и 25мм.

Оптимальная высота для тримминга газонов 80 65 и 40мм.


Зарядка устройства (см. рис. 11)

Выньте батарею ножниц и подключите зарядное устройство к розетке (230 В ~ 50 Гц). Вставьте соединитель в отверстие в батарее. На время зарядки на батарее загорится красный индикатор зарядки. Аккумулятор можно заряжать приблизительно 4 часа. Перед использованием зарядного устройства прочитайте все инструкции по технике безопасности. Ремонт данного продукта не может выполняться пользователем. Внутри зарядного устройства нет деталей, обслуживаемых пользователем. Зарядное устройство можно починить в авторизованном сервисном центре или центре, организованном продавцом, чтобы предупредить повреждение внутренних деталей. Перед зарядкой аккумулятора устройства прочитайте все инструкции данного руководства пользователя в разделе, где описано зарядное устройство.

1. Зарядка

Данные зарядные устройства не требуют настройки и разработаны так, чтобы их использование было максимально простым.

- ✿ Подключите зарядное устройство к батарее.
- ✿ Подключите кабель питания зарядного устройства к розетке. На инструменте загорится индикатор зарядки. Теперь индикатор зарядки будет гореть красным цветом. Это означает, что аккумулятор заряжается.
- ✿ Приблизительно через 4 часа светодиодный индикатор начнет гореть зеленым цветом. Это означает, что аккумулятор полностью заряжен.

 **Примечание:** Блокиратор запуска и кнопка запуска на инструменте не работает во время зарядки.

2. Важные замечания относительно зарядки.

Максимального срока службы аккумулятора можно добиться заряжая его при температуре 18 - 24 С. Не заряжайте аккумулятор при температуре ниже +4,5 °С или выше +40 °С. Это очень важно для того, чтобы избежать повреждений аккумулятора.

- ✿ Во время зарядки зарядное устройство и аккумулятор могут нагреваться. Это нормально и не указывает на какую-либо проблему.
- ✿ По возможности используйте зарядное устройство при комнатной температуре. Чтобы избежать перегрева зарядного устройства не закрывайте аккумулятор и не заряжайте его под прямыми солнечными лучами или около источников тепла.
- ✿ Если аккумулятор недостаточно заряжен:
 - ① подключите лампу или другое устройство к сетевой розетке и проверьте, есть ли напряжение в розетке.
 - ② проверьте, не выключается ли розетка выключателем света, который выключает эту розетку при выключении света.
 - ③ положите зарядное устройство и аккумулятор там, где температура находится в диапазоне 18 - 24 C.
 - ④ если проблемы во время зарядки сохраняются, отремонтируйте зарядное устройство и инструмента в авторизованном сервисном центре или у продавца.
- ✿ Аккумулятор нужно зарядить сразу как только питания будет недостаточно для работы, которую легко выполнять с полностью заряженным аккумулятором. ПРЕКРАТИТЕ использование инструмента в следующих условиях. Соблюдайте инструкции при зарядке аккумулятора.
- ✿ При некоторых условиях, если зарядное устройство подключено к сети открытые контакты зарядного устройства могут быть закорочены посторонними предметами. Никакие электропроводящие материалы, такие как стальная стружка, алюминиевая фольга или другие металлические предметы могут попасть в отверстие зарядного устройства. Всегда отключайте зарядное устройство от сетевой розетки если в нем нет аккумулятора. Перед очисткой зарядного устройства отключите его от сетевой розетки.
- ✿ Не погружайте устройство в воду или какую-либо иную жидкость.
- ✿ **ПРЕДУПРЕЖДЕНИЕ:** Следите за тем, чтобы в зарядное устройство не попадали жидкости. Это можете привести к получению электротравмы. Если Вы хотите упростить охлаждение аккумулятора после использования на инструменте не оставляйте зарядное устройство или инструмента в теплом месте, как то металлические сооружения или открытые трейлеры.

Включение устройства

- ⚠ **ВНИМАНИЕ!** Нажимайте и отпускайте выключатель аккуратно и в соответствии с инструкциями производителя.

Включите заряженное устройство с помощью выключателя (рис. 1, поз. 5). Работа будет отображаться светодиодным индикатором (рис. 1, поз. 1). Выключите устройство, отпустив выключатель, цанга перестанет вращаться.

Зарядка устройства (см.рис. 12-14)

- ⚠ **ВНИМАНИЕ!** Не используйте выключатель до того, как установите или снимите лезвия. Риск получения травмы!

Лезвия можно легко и быстро поменять без использования каких-либо инструментов.

1. Если Вы хотите поменять лезвия, сначала нужно снять крышку (А). Выполните операции, показанные на рисунке выше.

✿ Одной рукой удерживайте инструмент как показано на рисунке выше. Большим пальцем сдвиньте зажим (В) а указательным пальцем другой руки вверх.

✿ Крепко удерживая крышку потяните ее назад.

✿ Снимите крышку в направлении вверх.

2. Снимите лезвия и установите новые.

⚠ ВНИМАНИЕ! Не используйте выключатель до того, как установите крышку лезвий. Риск получения травмы!

1. Чтобы установить крышку выполните операции, показанные на рисунке ниже.

① Установите крышку лезвий так, чтобы совпали две метка как показано на рисунке выше.

② Толкните крышку лезвий вперед, так, чтобы она защелкнулась в нужном положении.

Важные замечания по технике безопасности для зарядных устройств

✿ Перед использованием зарядного устройства прочитайте все инструкции и предупреждения на зарядном устройстве, аккумуляторе и инструменте.

✿ **ОПАСНО:** На клеммах зарядного устройство напряжение 230V. Не прикасайтесь к ним электропроводящими предметами. Есть риск серьезного или смертельного поражения электрическим током.

✿ Зарядное устройство и аккумулятор специально разработаны для совместной работы. **НЕ ПЫТАЙТЕСЬ** заряжать аккумулятор на другом зарядном устройстве кроме того, что указан в данном руководстве пользователя.

✿ Не подвергайте устройство воздействию дождя или снега.

✿ Данное зарядное устройство не предназначено для иного использования, кроме как для зарядки аккумуляторов. Это может привести к пожару или смерти от электротравмы.

✿ Чтобы свести к минимуму риск повреждения сетевой розетки или кабеля, всегда отключайте его от сети, взявшись за вилку, а не вытягивая за кабель.

✿ Следите за тем, чтобы кабель лежал так, чтобы Вы случайно не наступили на него или не споткнулись о него, чтобы не повредить его или каким-либо иным образом не подвергнуть его опасности.

✿ В зарядном устройстве есть вентиляционные отверстия в верхней и нижней части зарядного устройства. Не кладите никаких предметов на зарядное устройство и не кладите его на такие поверхности, что могут закрыть эти отверстия, что может привести к увеличению температуры в зарядном устройстве. Храните зарядное устройство на достаточном расстоянии от источников тепла.

✿ Не используйте зарядное устройство если оно ударилось обо что-то или если оно упало или было повреждено каким-либо иным образом.

✿ Не разбирайте зарядное устройство. Поврежденные части можно отремонтировать или заменить только в уполномоченном сервисном центре или у поставщика. Неправильно выполненная сборка может привести к пожару или серьезной или даже смертельной электротравме.

- ✿ Чтобы свести к минимуму риск получения электротравмы всегда отключайте зарядное устройство от сети перед тем, как почистить его. Снятие аккумуляторов с зарядного устройства не снижает этот риск.
- ✿ Никогда не пытайтесь объединить два зарядных устройства в одно.
- ✿ **НЕ ОСТАВЛЯЙТЕ** или не используйте инструмент в местах, где температура может подняться или превысить 40 °С (в таких местах, как гараж или металлические сооружения в летний период).
- ✿ Зарядное устройство предназначено для использования со стандартными бытовым напряжением (230 В). Не пытайтесь использовать с другим напряжением!

Важные замечания по технике безопасности для аккумуляторов

- ✿ При поставке аккумуляторы полностью заряжены. Сначала прочитайте все инструкции по технике безопасности и соблюдайте эти инструкции во время зарядки.
 - ✿ **ВНИМАТЕЛЬНО ПРОЧИТАЙТЕ ВСЕ ИНСТРУКЦИИ И СОХРАНИТЕ ИХ ДЛЯ ИСПОЛЬЗОВАНИЯ В БУДУЩЕМ.**
1. Не сжигайте аккумулятор даже если он серьезно поврежден или полностью вышел из строя. В огне аккумулятор может взорваться.
 2. При проведении необходимых работ или при высоких температурах возможна небольшая утечка электролита из банок аккумулятора. В этом случае это не является показателем дефекта. Но если повреждено наружное уплотнение и электролит попал на кожу, сделайте следующее:
 - ✿ Быстро промойте пораженный участок водой с мылом.
 - ✿ Нейтрализуйте пораженный участок слабой кислотой, например лимонным соком или уксусом.
 - ✿ Если электролит попал в глаза, промывайте их, по крайней мере, несколько минут чистой водой и немедленно обратитесь за медицинской помощью (информация для врачей: электролит - это 25 - 35 % раствор гидроксида калия)
 3. Не закорачивайте катод и анод аккумулятора металлическими предметами. Это может привести к короткому замыканию аккумуляторов, что может вывести из строя аккумулятор или привести к ожогу или пожару.
 4. Зарядку аккумулятора проводите только на зарядном устройстве, которое идет в комплектации к продукту.
 5. **ПРИМЕЧАЙТЕ:** В этом инструменте используются литий ионные аккумуляторы, которые не могут саморазряжаться и у которых нет эффекта памяти.

6. УКАЗАНИЯ ПО ПРАВИЛЬНОМУ ПРИМЕНЕНИЮ

1. Не допускайте того, чтобы дети и животные находились в рабочей зоне.
2. Включайте двигатель только в том случае, если Ваши руки и ноги не находятся вблизи от лезвий.

3. Используйте только дополнительные принадлежности, рекомендованные производителем.
4. Если инструмент и аккумулятор не используются, хранить их нужно отдельно друг от друга в сухом, приподнятом и закрытом месте, недоступном для детей. Убедитесь в том, что нет никакие металлические предметы, такие как болты, гвозди и т.п. не закорачивают контакты аккумулятора.
5. Не прилагайте излишнее давление к инструменту во время работы. Инструмент лучше и безопаснее выполнит работу, для которой он предназначен.
6. Тщательно проводите обслуживание инструмента
Срезающий механизм должен содержаться в заостренном и чистом состоянии для обеспечения наилучшей производительности и безопасности. Соблюдайте инструкции по смазке и замене принадлежностей.
7. Предотвращайте ситуации, в которых инструмент может быть случайно включен
Не переносите инструмент, если палец находится на курковом выключателе.

7. ИНСТРУКЦИИ ПО ЭКСПЛУАТАЦИИ

Эксплуатация

- ✿ Запрещается использовать данное изделие детям и лицам с ограниченными физическими или умственными способностями, а также лицам, не имеющим достаточного опыта, если они не прошли обучение по безопасному использованию изделия или если они не находятся под наблюдением квалифицированного лица, ответственного за их безопасность.
- ✿ Соблюдайте особую осторожность при использовании изделия вблизи от детей. Храните устройство в недоступном для детей месте. Следите за тем, чтобы дети не играли с устройством.
- ✿ Не допускайте к работе с устройством детей и лиц, не ознакомившимся с содержимым этого руководства по эксплуатации. Минимальный возраст пользователя может устанавливаться местным законодательством. Пользователь несет ответственность за ущерб, нанесенный третьей стороне в результате использования устройства.
- ✿ Запрещается использовать устройство в состоянии алкогольного или наркотического опьянения, а также усталости.
- ✿ При необходимости, используйте средства индивидуальной защиты (перчатки, рабочую обувь, средства защиты глаз, респиратор и т. п.).
- ✿ Закрепляйте свободную одежду, длинные волосы или ювелирные украшения, чтобы они не попали в движущиеся части пылесоса.

Назначение

- ✿ Беспроводные бордюрные и шпалерные ножницы предназначены для использования в частных садах.
- ✿ Инструменты, предназначенные для использования в частных садах, являются устройствами, эксплуатация которых не превышает 50 часов в год и которые преимущественно используются для стрижки лужаек, но не используются в общественных учреждениях, парках, на спортивных площадках, а также в сельском или лесном хозяйстве.

- ✿ Запрещается использовать устройство в иных целях.
- ✿ По соображениям безопасности, запрещается использовать пылесос в качестве приводного двигателя для других рабочих инструментов и наборов инструментов без получения специального разрешения от производителя.

Указания по использованию

- ✿ Включать и работать с устройством следует в полном соответствии со всеми приведенными здесь инструкциями.
- ✿ Перед выполнением любых проверок, обслуживания или ремонта отсоедините кабель зарядного устройства от электросети.
- ✿ Используйте инструменты в хорошем состоянии для выполнения задач, для которых они предназначены.
- ✿ Работайте только в условиях хорошей видимости. При необходимости обеспечьте достаточное искусственное освещение.
- ✿ Во время хранения и использования изделия следите за тем, чтобы поблизости отсутствовали легковоспламеняющиеся или быстро испаряющиеся вещества.
- ✿ Не допускайте воздействия на устройство слишком высоких или низких температур, а также прямых солнечных лучей или повышенной влажности. Не используйте его в условиях сильной запыленности.
- ✿ Не устанавливайте устройство поблизости от нагревательных приборов, источников открытого огня или других источников тепла.
- ✿ Не распыляйте на устройство воду или какую-либо иную жидкость. Избегайте проливания на него воды или какой-либо иной жидкости. Не погружайте устройство в воду или какую-либо иную жидкость.
- ✿ Никогда не оставляйте включенное устройство без присмотра.
- ✿ Запрещается дотрагиваться до каких-либо движущихся частей устройства, если они не остановлены полностью.
- ✿ Перед помещением устройства на хранение в замкнутое помещение дайте электродвигателю остыть.
- ✿ Ни при каких обстоятельствах не пытайтесь самостоятельно отремонтировать данный продукт или изменять его конструкцию! Все ремонтные и регулировочные работы с изделием должны выполняться уполномоченным сервисным центром или поставщиком. Попытки самостоятельного ремонта устройства во время срока действия гарантии могут привести к ее аннулированию.
- ✿ Производитель не несет ответственности за ущерб в результате неправильного использования изделия или его принадлежностей. Такой ущерб включает в себя порчу продовольствия, травмы, ожоги, пожар и т. п.
- ✿ Использование принадлежностей или насадок, не рекомендованных в данном руководстве пользователя, может повысить риск нанесения травм.
- ✿ Убедитесь в том, что на инструменте Вы используете соответствующие аккумуляторы.
- ✿ Перед подключением зарядного устройства обратите внимание на то, чтобы поверхность инструмента и аккумулятора были чистыми и сухими.

- ✿ Следите за тем, чтобы аккумулятор заряжался только на соответствующей зарядном устройстве, рекомендованном производителем. Неправильное использование может привести к риску поражения электрическим током, перегреванию аккумулятора или утечки электролита.
- ✿ Ремонтируйте инструмент только у квалифицированного специалиста
- ✿ Этот инструмент изготовлен в соответствии с требованиями соответствующих стандартов безопасности. Ремонт должен выполняться только квалифицированными лицами, использующими оригинальные запасные части. В противном случае пользователь может подвергаться большой опасности.
- ✿ Утилизация использованных аккумуляторов
Следите за тем, чтобы аккумуляторы утилизировались в соответствии с инструкциями производителя.

Электробезопасность

- ✿ Зарядное устройство беспроводных бордюрных и шпалерных ножниц можно подключать к любой розетке, предотвращающей разряд и установленной согласно действующим правилам.
- ✿ Напряжение питания розетки должно составлять 230 В ~, 50 Гц.
- ✿ Отсоедините зарядное устройство от розетки, если оно не будет использоваться в течение продолжительного времени, если нужно сменить инструмент или выполнить обслуживание инструмента.

8. ТЕХНИЧЕСКОЕ ОБСЛУЖИВАНИЕ И ХРАНЕНИЕ

Обслуживание

- ⚠ **ВНИМАНИЕ!** Отсоедините зарядное устройство от розетки, если оно не будет использоваться в течение продолжительного времени, если нужно сменить инструмент или выполнить обслуживание инструмента.
- ✿ Осмотрите устройство на наличие признаков износа.
- ✿ Если зарядное устройство (крышка, проводники или разъем) повреждено, немедленно замените его в сервисном центре или у поставщика.
- ✿ Регулярный уход за устройством необходим для обеспечения его продолжительного срока службы и эффективности работы
- ✿ Перед использованием визуально проверьте наличие изношенных или поврежденных частей.
- ✿ Заменяйте поврежденные или изношенные части. Для обеспечения постоянного баланса устройства заменяйте изношенные или поврежденные инструменты как один комплект.
- ✿ Изношенные или поврежденные части устройства можно заменить только в уполномоченном сервисном центре или у поставщика.

- ✿ Перед очисткой отключите устройство от сети питания.
- ✿ Для очистки пластиковых частей воспользуйтесь мягкой тканью, смоченной в теплой воде. Не используйте сильнодействующие химические вещества и растворители, которые могут повредить поверхность устройства.
- ✿ Не промывайте устройство под проточной водой. Также запрещается погружать его в воду.
- ✿ После замены рабочего инструмента убедитесь, что он закреплен в положении хранения.
- ✿ После каждого использования ножниц лезвия нужно очистить и смазать. Если ножницы используются продолжительное время без перерывов, раз в неделю нужно выполнять смазку.

Хранение

- ✿ Храните инструмент в сухом месте на достаточном расстоянии от источников тепла и опасных испарений.
- ✿ Не помещайте прочие предметы на устройство.

9. ТЕХНИЧЕСКИЕ ХАРАКТЕРИСТИКИ

Батарея	3,6 В, 1300 мАч
Тип аккумулятора	Литий ионные
Скорость холостого хода	1 000 об/мин
Длина лезвия для стрижки кустарников	110 мм
Ширина лезвия для стрижки травы	80 мм
Емкость аккумулятора	1,3 Ач
Время зарядки	4 часа
Масса	0,6 кг 1,0 кг (с телескопической стойкой - модель FZN 4102-AT)
Зарядное устройство	
Входное напряжение зарядки	230 В ~ 50 Гц
Выходное напряжение	6 В, постоянный ток, 500 мА

Мы оставляем за собой право вносить изменения в текст и технические характеристики.

Текст, дизайн и технические характеристики могут меняться без предварительного уведомления.

10. УТИЛИЗАЦИЯ

ИНСТРУКЦИИ ПО УТИЛИЗАЦИИ ИСПОЛЬЗОВАННОГО УПАКОВОЧНОГО МАТЕРИАЛА

Упаковочный материал необходимо утилизировать только в специально отведенных местах для сбора мусора.

ИНСТРУКЦИИ ПО УТИЛИЗАЦИИ ЭЛЕКТРИЧЕСКОГО И ЭЛЕКТРОННОГО ОБОРУДОВАНИЯ



Данное обозначение на изделии или на оригинальной документации к нему означает, что отработавшее электрическое и электронное оборудование не следует выбрасывать вместе с обычными бытовыми отходами. Следует передать его в специализированные центры сбора отходов для утилизации и повторной переработки. Кроме того, в некоторых странах Европейского Союза отработавшие изделия можно вернуть по месту приобретения при покупке аналогичного нового продукта. Правильная утилизация данного изделия позволит сохранить ценные природные ресурсы и предотвратить вредное воздействие на окружающую среду. Дополнительную информацию можно получить, обратившись в местную информационную службу или в центр сбора и утилизации отходов. В соответствии с местным законодательством, неправильная утилизация отходов данного типа может повлечь за собой наложение штрафа.

Для предприятий стран ЕС

Для получения информации о правильной утилизации электрического или электронного оборудования обратитесь в пункт розничной или оптовой продажи.

Утилизация оборудования в других странах, не входящих в состав ЕС

Данный символ действителен на территории Европейского Союза. Для получения информации об утилизации данного продукта обратитесь в местную справочную службу или по месту его приобретения. Данное изделие соответствует требованиям ЕС по электромагнитной совместимости и электробезопасности.



Данный продукт соответствует всем соответствующим основным стандартам ЕС.

Мы сохраняем за собой право вносить изменения в текст, конструкцию и технические характеристики без предварительного уведомления.



ОФИЦИАЛЬНЫЙ ДИЛЕР В УКРАИНЕ:

storgom.ua

ГРАФИК РАБОТЫ:

Пн. – Пт.: с 8:30 по 18:30

Сб.: с 09:00 по 16:00

Вс.: с 10:00 по 16:00

КОНТАКТЫ:

+38 (044) 360-46-77

+38 (066) 77-395-77

+38 (097) 77-236-77

+38 (093) 360-46-77

Детальное описание товара:

<https://storgom.ua/product/akkumuliatornyi-kustorez-fieldmann-fzn4102-at.html>

Другие товары: <https://storgom.ua/akkumulyatornye-kustorezy.html>