



FORESTA®

Бензиновий тример

Інструкція з експлуатації

Будь ласка, уважно прочитайте інструкцію перед експлуатацією даного пристрою і звертайтеся до неї за інформацією щоразу при виникненні потреби



FC-55 AV
FC-60 AV

foresta.ua | 0 800 200 500







ЗМІСТ

1. ПОПЕРЕДЖУВАЛЬНІ СИМВОЛИ.....	4
2. ЗАГАЛЬНИЙ ОПИС.....	4
3. БУДОВА ТРИМЕРА.....	5
4. КОМПЛЕКТ ПОСТАВКИ.....	6
5. ТЕХНІЧНІ ХАРАКТЕРИСТИКИ.....	7
6. ВИМОГИ БЕЗПЕКИ.....	7
7. ПІДГОТОВКА ДО РОБОТИ.....	9
8. ЗАПРАВЛЕННЯ ПАЛИВОМ.....	13
9. ЗАПУСК/ЗУПИНКА ДВИГУНА.....	15
10. РОБОТА З ТРИМЕРОМ.....	16
11. ТЕХНІЧНЕ ОБСЛУГОВУВАННЯ.....	18
12. ПІДГОТОВКА ДЛЯ ЗБЕРІГАННЯ.....	21
13. РЕГЛАМЕНТ ТЕХНІЧНОГО ОБСЛУГОВУВАННЯ ТРИМЕРА.....	22





Шановний покупець!

Ми висловлюємо вам свою подяку за вибір продукції ТМ «Foresta».

Весь інструмент цієї торгової марки розроблений та виготовлений за новітніми технологіями, які забезпечують повну відповідність сучасним стандартам якості. Вся техніка ТМ «Foresta», перш ніж надійти у продаж, проходить тестування, що свідчить про додаткову гарантію її надійну роботу протягом довгих років за умови дотримання правил експлуатації та заходів безпеки.

Перед використанням апарату, будь ласка, повністю прочитайте інструкцію.

1. ПОПЕРЕДЖУВАЛЬНІ СИМВОЛИ



При роботі з апаратом завжди використовуйте:



- захист для органів слуху;



- захист для органів зору.



Під час використання апарату, необхідно стежити за тим, щоб у радіусі 15м не було інших людей або тварин.



Під час роботи декількох операторів одночасно, дистанція між ними повинна складати не менше 15 м.



Не паліть і не дозволяйте іншим палити поблизу апарату, в безпосередній близькості від палива та під час використання апарату.



Завжди надягайте надійні захисні рукавички. Надягайте не слизьке міцне взуття.



Не торкайтесь гарячих частин двигуна.

Уникайте контакту під час і одразу після використання тримера.

2. ЗАГАЛЬНИЙ ОПИС

Тримери «Foresta» представляють собою ручні моторизовані вироби з верхнім розташуванням двигуна внутрішнього згоряння. Дані вироби мають сучасний дизайн, економічні, надійні в роботі, прості у використанні й обслуговуванні.

Тримери «Foresta» призначені для скошування трави на невеликих площах, у незручних для ефективної роботи колісною газонокосаркою місцях (біля дерев, кущів, парканів, стовпів) або на місцевості, яка має нерівний рельєф зі схилами, а також для зрізання бур'яну, очерету і чагарнику, з діаметром стовбурів не більше 20 мм.

За своєю конструкцією тримери відносяться до простих класичних механізмів (силовий агрегат, вал, конічний редуктор, шпindel з встановленим на ньому ножом або катушкою з струною). Принцип дії виробу дуже простий: обертальний рух від двигуна внутрішнього згоряння передається на вал. Конічний редуктор здійснює механічну передачу

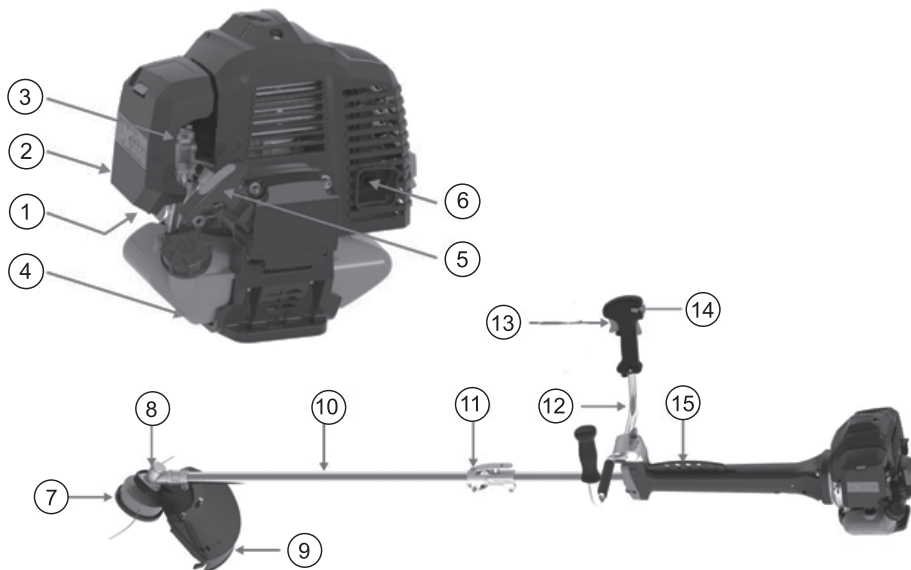




крутного моменту від вала на шпindel, на якому закріплений ніж або котушка з струною.

3. БУДОВА ТРИМЕРА

1. Праймер
2. Кришка повітряного фільтра
3. Важіль повітряної заслінки карбюратора
4. Паливний бак
5. Ручка стартера
6. Глушник
7. Котушка з косильною струною (далі «струною»)
8. Нижній конічний редуктор
9. Захисний щиток
10. Штанга
11. З'єднання штанги
12. Рукоятки
13. Важіль акселератора (дроселя, газу)
14. Кнопка вмикання двигуна (вимикач запалювання)
15. Планка фіксації наплічних ременів



**4. КОМПЛЕКТ ПОСТАВКИ**

		FC-55AV	FC-60AV
1	Триммер (силовий агрегат)	X	X
2	Рукоятки	X	X
3	Ємність для приготування паливної суміші	X	X
4	Свічковий ключ 17x19 мм	X	X
5	Ключ 8x10 мм	X	X
6	Шестигранний ключ 4 мм	X	X
7	Шестигранний ключ 5 мм	X	X
8	Комплект кріпильних гвинтів	X	X
9	Наплічні ремені	X	X
10	Викрутка	X	X
11	Котушка для струни	X	X
12	Трипелюстковий ніж (3Т)	X	X
13	Ніж (40Т)	X	X
14	Нижній захисний кожух	X	X
15	Штанга з редукторами	X	X
16	Нерухомий ріжучий ніж	X	X
17	Сумка із тканини для набору інструментів	X	X
18	Керівництво з експлуатації	X	X
19	Упаковка	X	X

ПРИМІТКА! Завод-виробник залишає за собою право вносити у зовнішній вигляд, конструкцію і комплект поставки триммера незначні зміни, які не впливають на роботу виробу.



5. ТЕХНІЧНІ ХАРАКТЕРИСТИКИ

	FC-55AV	FC-60AV
Тип двигуна	бензиновий двотактний повітряного охолодження	
Тип палива	суміш бензину з маслом для двотактних двигунів 25:1	
Потужність, кВт (к.с.)	2,6/3,5	2,8/3,8
Робочий об'єм двигуна, куб.см	52	52
Діаметр скошування струною, мм	300-400	300-400
Діаметр струни, мм	2,4	2,4
Діаметр скошування ножем, мм	255	255
Максимальна частота, об/хв	7500	7500
Об'єм паливного бака, л	1,2	0,8
Маса нетто/брутто, кг	8,4/9,4	10,8/11,8
Довжина штанги, мм	1500	1500

6. ВИМОГИ БЕЗПЕКИ

Перед початком роботи тримером уважно ознайомтеся з вимогами щодо техніки безпеки та попередженнями, викладеними в цьому керівництві. Більшість травм під час експлуатації виробу виникає в результаті недотримання основних положень правил техніки безпеки. Травм можна уникнути, якщо суворо дотримуватися запобіжних заходів і завчасно передбачити потенційну небезпеку. Ні за яких обставин не використовуйте виріб способом або в цілях, не передбачених даним керівництвом. Неправильна експлуатація виробу або експлуатація ненавченою людиною може призвести до нещасного випадку.

Безпека експлуатації

1. Не дозволяйте користуватися виробом дітям і особам з обмеженими можливостями.
2. Завжди використовуйте засоби захисту обличчя і очей (вентильовану маску, окуляри), а також органів слуху (навушники, беруші).
3. Будьте повністю сконцентровані на роботі. Не відволікайтеся під час роботи тримером, так як це може викликати втрату контролю і стати причиною отримання травм різного ступеню тяжкості.
4. Не вмикайте і не працюйте виробом у випадку хвороби, у стані стомлення, наркотичного або алкогольного сп'яніння, а також під впливом сильнодіючих лікарських препаратів, які знижують швидкість реакції й увагу.





5. Стежте за цілісністю та справністю виробу. Перед початком роботи тримером перевірте справність ножа або катушки з струною, захисного кожуха, вимикача запалювання, глушника і клавіші блокування важеля дроселя. Не вмикайте та не експлуатуйте виріб при наявності пошкоджень, із ненадійно закріпленими частинами і деталями. Усі передбачені конструкцією складові і захисні елементи повинні бути на штатних місцях.

6. Надягайте відповідний одяг та взуття при роботі виробом. Працюючи виробом, надягайте облягаючий одяг і застібніть всі ґудзики. Забороняється працювати в шортах чи іншому одязі, який не прикриває ноги. Взувайте захисні чоботи або черевики, які мають закритий носок і підошву, яка не ковзає. Для захисту рук використовуйте щільні рукавички або рукавиці. Обов'язково надягайте головний убір.

7. Не приступайте до роботи без попереднього тренування.

8. Перевірте територію, на якій ви плануєте працювати, на наявність сторонніх предметів: каміння, металу, скла, пластмасових і дерев'яних предметів.

9. Не допускайте присутності сторонніх людей і тварин у зоні проведення робіт (у радіусі 15 метрів).

10. Під час заправки та експлуатації тримера не допускайте, щоб паливо та масло потрапляли на землю і в стоки води. Після заправки щільно закрутіть кришку паливного бачка, перевірте, чи немає протікання. У разі витіку палива усуньте несправність до початку запуску двигуна, так як це може призвести до пожежі. Якщо паливо пролилося на виріб, витріть насухо.

11. Не заправляйте виріб пальним, якщо двигун запущено. Будьте дуже уважні при поводженні з паливом, пари бензину дуже небезпечні для здоров'я. Пам'ятайте, що недбале поводження з бензином може викликати пожежу. Забороняється заправляти виріб пальним у приміщенні.

12. Не працюйте в безпосередній відстані (менше 15 метрів) від місцезнаходження легкозаймистих матеріалів.

13. Якщо ви не користуєтесь виробом, злийте паливо.

14. Перед запуском двигуна і початком роботи відцентруйте ніж або катушку з струною, щоб вони могли вільно обертатися і не торкалися сторонніх предметів.

15. Не працюйте тримером під час дощу і снігу, при сильному вітрі, в умовах обмеженої видимості. Не мийте виріб під напором, та не лейте на нього воду. Якщо тример якимось чином намок, насухо витріть корпус. Якщо вода потрапила всередину корпусу, негайно вимкніть виріб. Не намагайтеся самі розкривати виріб – зверніться до сервісного центру.

16. Не торкайтеся деталей виробу, які обертаються. Не підносьте руки, пальці та інші частини тіла до рухомих частин тримера.

17. У процесі роботи міцно утримуйте тример в обох руках, ніколи не косіть, тримаючи виріб однією рукою. У випадку якщо під час роботи





сталося зіткнення ножа з металом, камінням та іншими твердими сторонніми предмети, негайно зупиніть двигун і огляньте ніж на відсутність ушкодження.

18. При заміні ножа, струни або прибирання скошеної трави, обов'язково зупиніть двигун.

19. Не працюйте тримером якщо ніж затуплений, а також під час поломки катушки з струною, тому що при цьому підвищується вірогідність отримання травм. Слідкуйте за станом ножа і катушки. Не встановлюйте на виріб ніж або катушку з струною, які мають пошкодження. Не використовуйте армовану струну, металевий дріт, електричний провід, трос або спицю замість струни, а також ножі, які виготовлені не в заводських умовах.

20. Не перевантажуйте і не перегрівайте двигун тримера, чергуйте роботу з відпочинком.

21. Не залишайте виріб увімкненим без нагляду.

22. Очищайте поверхню тримера від пилу та бруду відразу ж після закінчення роботи.

23. Технічне обслуговування та зберігання тримера здійснюйте тільки відповідно до вимог цього керівництва з експлуатації.

24. Не використовуйте виріб не за призначенням.

25. Не здійснюйте несанкціонований ремонт, розкриття компонентів або спробу модернізації виробу.

26. Не працюйте тримером якщо ніж або катушка розбалансовані, так як це призведе до підвищеної вібрації і можливого виходу тримера з ладу

Слідкуйте за справністю виробу. У разі відмови в роботі, появи сильного стуку, шуму, іскор та полум'я, необхідно негайно вимкнути виріб і звернутися до сервісного центру.

ПРИМІТКА! Дане керівництво не може врахувати всіх випадків, які можуть виникнути в реальних умовах експлуатації тримера. Тому, при роботі з виробом керуйтеся здоровим глуздом, дотримуйтесь граничної уваги і акуратності.

7. ПІДГОТОВКА ДО РОБОТИ

Під'єднання штанги до силового агрегату

1. Акуратно вийміть з упаковки силовий агрегат, штангу, верхній редуктор і конічний редуктор, а також приладдя, що входить в комплект поставки.

2. Огляньте тример на предмет цілісності, справності і легкості ходу рухомих частин виробу.

3. Установіть силовий агрегат на чисту рівну поверхню.

4. Акуратно під'єднайте конічний редуктор до штанги. Надійно зафіксуйте ключами 4 мм і 5 мм.

5. З'єднайте нижню та верхню частину штанги між собою.





6. Акуратно під'єднайте штангу до силового агрегату і надійно зафіксуйте чотирма гвинтами з комплекту приладдя, використовуючи шестигранний ключ з комплекту.

7. Переконайтеся в надійності кріплення штанги.

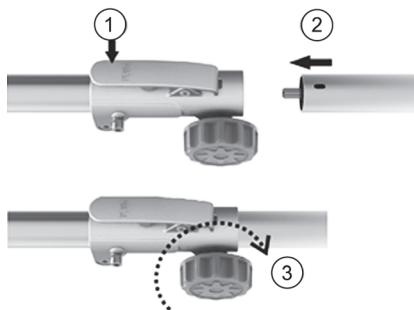
З'єднання верхньої та нижньої частини штанги

1. Відпустіть гвинт (3) проти годинникової стрілки, та натисніть на важіль

2. Вставте нижню штангу (2) в отвір верхньої штанги

3. Переконайтеся що шліци валу нижнього валу попали в верхній вал.

4. Відпустіть важіль (1), та надійно затягніть гвинт (3) по годинниковій стрілці.



Під'єднання рукояток

1. Викрутіть гвинт кронштейна, зніміть пластикову декоративну кришку, та кришку кронштейна рукояток.

2. Установіть рукоятки в паз на кронштейні, зверху вдягніть кришку кронштейна та пластикову декоративну кришку.

3. Надійно закрутіть гвинт кронштейна, щоб рукоятки не проверталися.

4. Переконайтеся в надійності і зручності кріплення рукояток.



Установка котушки з струною

1. Встановіть нерухомий ріжучий ніж на захисний кожух і надійно закріпіть гвинтами із комплекту приладдя, використовуючи хрестоподібну викрутку (ніж встановлюється з внутрішньої сторони щитка). Приєднайте захисний кожух до штанги і надійно затягніть гвинти з комплекту. Переконайтеся в надійності фіксації захисного кожуха на штанзі.

2. Вдягніть на шпindel конічного редуктора шліцьову привідну шайбу таким чином, щоб стопорний отвір конічного редуктора збігся зі стопорним отвором шліцьової приводної шайби.

3. Вставте в стопорний отвір конічного редуктора шестигранний ключ таким чином, щоб шпindel не міг обертатися.

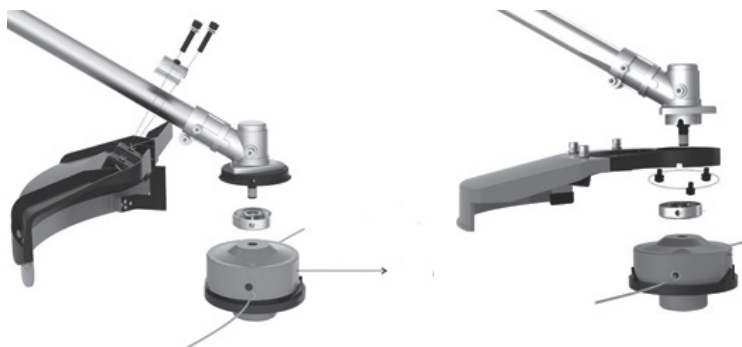
4. Від руки нагвинтіть на шпindel котушку з струною.

5. Вийміть шестигранний ключ із стопорного отвору конічного редуктора.





6. Переконайтеся в правильності і надійності установки котушки з струною



Увага! У котушки ліва різьба, тому її треба відгвинчувати за годинниковою стрілкою, а загвинчувати проти годинникової стрілки

Перед тим, як під'єднати котушку переконайтеся, що на котушку намотана достатня кількість струни. Максимальна місткість котушки становить близько 5 м круглої струни діаметром 2,4 мм. Довжина виходу струни зі котушки повинна становити 15-17 см.

Установка ножа

1. Встановіть нерухомий ріжучий ніж на захисний кожух і надійно закріпіть гвинтами із комплекту приладдя, використовуючи хрестоподібну викрутку (ніж встановлюється з внутрішньої сторони щитка). Приєднайте захисний кожух до штанги і надійно затягніть гвинти з комплекту. Переконайтеся в надійності фіксації захисного кожуха на штанзі.

2. Вдягніть на шпindel конічного редуктора шліцьову привідну шайбу таким чином, щоб стопорний отвір конічного редуктора збігся зі стопорним отвором шліцьової приводної шайби.

3. Встановіть на шпindel ніж таким чином, щоб посадка сходінка шліцьової приводної шайби увійшла в посадковий отвір ножа.

4. Вдягніть на шпindel тарілчасту шайбу, захисну тарілчасту кришку, і за допомогою ключа 19 мм надійно закрутіть фіксуючу гайку.





Увага! У фіксуєчій гайки ліва різьба, тому її треба відгвинчувати за годинниковою стрілкою, а загвинчувати проти годинникової стрілки.

Увага! Слідкуйте за цілісністю захисного щитка, катушки к струною, ножа. При появі дефектів (тріщин, сколів, пошкоджень і т.п.) відразу припиніть роботу з тримером. Для подальшої роботи ефектні частини необхідно замінити.

Увага! Ні в якому разі не працюйте без захисного щитка, це дуже небезпечно.

Регулювання плечових ременів

Плечові ремені відрегулюйте по довжині за допомогою пряжок. При підведенні пряжок нагору ремені звільняються, при опусканні вниз – фіксуються. Відкоригуйте довжину ременів так, щоб у робочому положенні Вам було зручно працювати з інструментом.

Регулювання рукояток

Для забезпечення комфортної роботи тримером дуже важливо правильно відрегулювати положення рукояток. **Правильне положення рук при роботі тримером: міцно тримаючись за обидві рукоятки, руки користувача повинні бути злегка зігнуті в ліктьовому суглобі.** Для регулювання положення рукояток необхідно відпустити гвинт кронштейна кріплення рукояток. Таким чином можна регулювати нахил рукояток вперед-назад. Після регулювання надійно затягніть гвинт, та впевніться у надійності затяжки рукояток.

Перед експлуатацією

Перед використанням тримера або після тривалого зберігання перевірте, щоб апарат був повністю зібраний, установлені всі деталі, штанга, катушка з струною чи ніж. Перевірте по інструкції комплектність і правильність складання.

Виконаєте перевірочний тест:

Заправте паливо, як зазначено в главі «Заправлення палива». Запустіть двигун тримера, як зазначено в главі, «Запуск/зупинка двигуна». Перевірте герметичність паливної системи. Проконтролюйте функціонування акселератора і кнопки зупинки двигуна. Перевірте роботу тримера при різних оборотах. При виявленні яких-небудь відхилень у роботі, нестабільній роботі двигуна, вібрації, незвичних звуків при роботі, негерметичності, ушкоджень звертайтеся в Сервісний центр «Foresta».

Обкатка двигуна

Перед експлуатацією нового тримера, а також після ремонту циліндро-поршневої групи необхідно провести первинну обкатку двигуна. Обкатування займає 3-4 години (одна заправка бака паливною сумішшю).

- Для початку потрібно приготуватися суміш для тримера – це бензин





і двотактне масло. Співвідношення: 1:25. Як правило, використовується бензин марки АІ-92.

- Заводимо тример і працюємо на холостому ходу 10 хвилин і потім з інтервалом 20-30 секунд даємо підгазовку 1-2 хв на 1/2 - 2/3 газу (у половину газу).

- Вимикаємо двигун та даємо тримеру «перепочити» 15-20 хвилин.

- Знову працюємо тримером на холостому ходу 5 хвилин, потім з інтервалом 20-30 секунд підгазовка на 1/2 - 2/3 газу (у половину газу). Продовжуємо обкатування 10-15 хвилин. Робимо перерву 15-20 хвилин.

- Таким чином випалюємо бак паливної суміші.

Тепер Ваш бензиновий тример готовий до роботи.

Увага: повною обкаткою можна вважати випрацювання 5 баків паливної суміші. У цей період бажано не працювати тримером у важких умовах: не скошувати чагарники, кущі, і т.д. Під час обкатки двигуна частіше робіть перерви під час роботи (15 хв роботи/15 хв відпочинку). Цим Ви запобігаєте перегріванню двигуна і подовжуєте термін експлуатації інструмента.

Увага! Під час обкатування двигуна можливе підтікання масла, яке не згорає. Воно, може осідати на глушнику і на захисній решітці глушника. Це не є несправністю, а особливістю роботи двотактного двигуна на холостих обертах. Після обкатки витріть мастило чистою сухою тканиною.

8. ЗАПРАВЛЕННЯ ПАЛИВОМ

Інформація з палива

Увага! В тримері встановлений двотактний двигун внутрішнього згоряння, який працює на бензиново-масляній суміші. Забороняється заправляти чистий бензин, тому що це призводить до миттєвої поломки двигуна.

Для приготування паливної суміші необхідно використовувати високоякісне масло, призначене для 2-х тактних двигунів з повітряним охолодженням. Забороняється використання масла, призначеного для 2-х тактних двигунів з водяним охолодженням (для човнових моторів), а також інших типів масла, наприклад, для автомобільних двигунів, тому що таке використання може призвести до роботи двигуна в умовах недостатнього змащення й uszkodженню поршневої групи (поршня й циліндра).

Увага! Ніколи не використовуйте бензин без додавання масла. Це приведе до поломки, яка не підпадає під дію гарантії виробника. Завжди використовуйте тільки свіжоприготовану паливну суміш. Змішуйте бензин з маслом для 2-тактних двигунів у чистій ємності, що призначена тільки для цих цілей. Ретельно збовтуйте отриману суміш. Не зберігаєте суміш



тривалий час, якість суміші в цьому випадку знижується. Заборонено використовувати паливні суміші, заготовлені більш ніж 10 діб тому.

Увага! Виробник не несе відповідальності за надійність роботи інструмента, при використанні інших, не рекомендованих типів масел, невірному дотриманні пропорцій їх застосування. До безумовних ознак невірному застосування паливної суміші відносяться сильний нагар або руйнування/заклинювання поршневого кільця й/або наявність подряпин і потертостей на внутрішній поверхні циліндра й поверхні поршня, руйнування й/або оплавлення опорних підшипників шатуна й поршневого пальця.

Необхідно використовувати суміш неетильованого бензину високого очищення з октановим числом А-92 з мастилом для двотактних двигунів.

Приготування паливної суміші

При підготовці паливної суміші необхідно використовувати **об'ємне співвідношення бензин/масло 25:1**. Для змішування бензину з маслом використовуйте спеціальну ємність і мірну ємність із відповідними поділками. Не змішуйте бензин з маслом безпосередньо в паливному баку виробу.

Методика змішування бензину з маслом:

- Візьміть чисту ємність для готування паливної суміші й залити в неї повну кількість масла (з розрахунку бензин/масло 25:1).
- Додати половину об'єму бензину й ретельно перемішати, до рівномірного розчинення масла.
- Додати частину бензину, що залишився, і ще раз ретельно перемішати паливну суміш, що вийшла.

Таблиця відповідності об'ємів масла та бензину при співвідношення бензин/масло 25:1

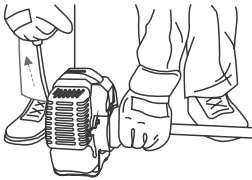
Бензин, л	0,25	0,5	1	1,5	2	2,5	5	10
Масло, мл	10	20	40	60	80	100	200	400

Увага! Готуйте паливну суміш і заливайте її в паливний бачок безпосередньо перед роботою тримером. Зберігання паливної суміші понад 14 діб може призвести до непридатності її у подальшому використанні.



9. ЗАПУСК/ЗУПИНКА ДВИГУНА

Перед запуском



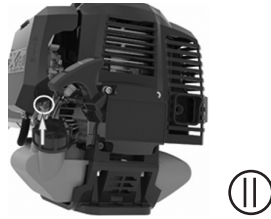
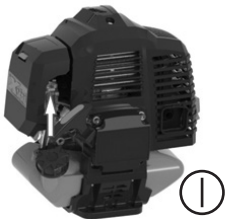
Покладіть тример горизонтально на землю. Переконайтеся, що в робочій зоні немає людей, і катушка чи ніж не доторкаються до предметів чи трави. Переконайтеся, що важіль дроселя не заблокований кнопкою блокування (натисніть і відпустіть важіль дроселя).

Придавіть тример лівою рукою до поверхні, а правою проводьте процес запуску.

При запуску двигуна

Увага! Перед запуском переконайтеся, що ніж або катушка з струною не торкаються поверхні землі або будь-яких предметів або рослин. Якщо двигун холодний:

- Переведіть дросельний важіль у положення холостого ходу (натисніть і відпустіть).
- Закрийте повітряну заслінку, встановивши важіль заслінки в закрите (верхнє) положення (I).
- Декілька разів (5-10) натисніть на паливний насос (праймер), який знаходиться в нижній частині карбюратора (II). Переконайтеся, що в прозорих паливних трубках знаходиться пальне без бульбашок повітря.
- Переведіть вимикач запалювання у положення «ВКЛ» (III).
- Повільно потягніть ручку стартера правою рукою, поки не відчуєте опір, і потім різко смикніть її (IV). Не витягайте шнур стартера на всю довжину, тому що Ви можете вирвати його.
- Не давайте стартеру надто швидко повертатися назад.
 - Повільно повертайте його назад, щоб шнур стартера міг закрутитися належним чином.
 - Зробіть декілька (5-10) ривків стартером, поки не почуєте «хлопок» із глушника – двигун заведеться і відразу захлопне.
 - Після першого «хлопка» у глушник відкрийте повітряну заслінку, установивши важіль заслінки у відкрите (нижнє) положення (V).
 - Зробіть ще декілька (5-10) ривків стартером і двигун повинен завестися
 - Прогрійте двигун у режимі холостого ходу протягом 15-20 сек.

**15**



IV



V

Якщо двигун теплий:

- Повітряну заслінку не закривати (важіль повітряної заслінки повинен бути установлений у нижнє положення (II)).
- Повторити процедуру запуску.

ПРИМІТКА! Якщо після 10-15 спроб запустити двигун не вдалося, з'ясуйте причину, усуньте несправність і повторіть процедуру запуску.

ПРИМІТКА! Якщо здійснюється запуск гарячого двигуна, повітряна заслінка карбюратора повинна бути у відкритому положенні.

Зупинка двигуна

Для зупинки двигуна переведіть перемикач запалювання в положення (0).

10. РОБОТА З ТРИМЕРОМ

При роботі тримером постійно зберігайте стійке положення ніг, надійно утримуйте тример за обидві рукоятки. Спочатку попрактикуйтесь, для набуття навичок управління – викосіть невелику ділянку території з рівним рельєфом. При користуванні тримером перший раз, попросіть досвідченого користувача пояснити основи роботи з інструментом. У процесі роботи будьте гранично уважні, уникайте ударів катушки або ножа об землю або будь-які предмети.

Робота тримером з використанням катушки з струною

Для скошування трави на вільному від різних перешкод ділянці території, вздовж парканів і стін, навколо дерев, а також для скошування трави під корінь, використовуйте катушку з струною.

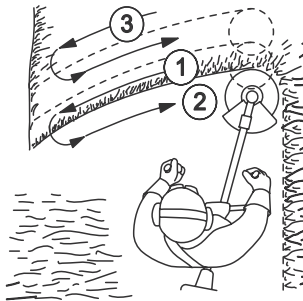
Перш ніж почати роботу, відрегулюйте довжину виходу струни зі катушки:

1. Встановіть максимальні оберти двигуна.
2. Нахиліть тример таким чином, щоб голівка катушки ледь притулилася до землі. При цьому струна буде автоматично розмотуватися.
3. Утримуйте тример в такому положенні, поки не буде досягнута оптимальна довжина струни (15-17 см). Зайва струна автоматично буде відрізана нерухомим ріжучим ножем, який розташований на захисному кожусі з внутрішньої сторони.



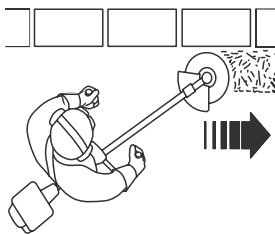
У процесі роботи контролюйте, щоб кінці струни, які виходять зі катушки, мали однакову довжину.

Скошування трави на вільній від перешкод ділянці території



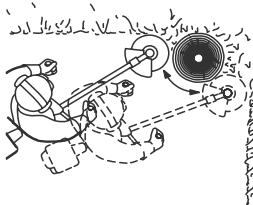
При скошуванні ділянок на території, де відсутні перешкоди, поступово ведіть тример на одній висоті від землі. Для визначення бажаної висоти скошування, здійсніть пробне скошування. При скошуванні широких ділянок території, поділіть зону роботи на сектори.

Скошування трави вздовж перешкод



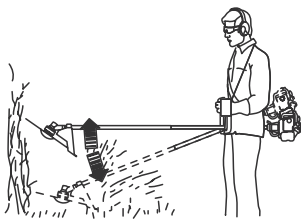
При скошуванні трави на ділянках, які прилягають до огорож, парканів, кам'яних стін та фундаментів, тример ведіть дуже повільно в напрямку, як зображено на малюнку, намагаючись зрізати траву якнайближче до перешкоди. При цьому намагайтеся, щоб струна не торкалася до цих перешкод, оскільки може відбутися обрив струни.

Скошування трави навколо дерев



Під час обробки ділянок місцевості навколо дерев, ведіть тример дуже повільно і гранично обережно, щоб струна не торкалася стовбура дерева і при цьому не змогла пошкодити кору. Кожне дерево обходьте зліва направо по колу.

Робота тримером з використанням ножа



При розчищенні території від очерету, заростей бур'яну і чагарнику з діаметром стебел не більше 20 мм, використовуйте ніж. Зрізайте очерет і чагарник невеликими частинами зверху вниз, як показано на малюнку.





Увага! Використання тримера для зрізання чагарнику, який має товщину стебел більше ніж 20 мм, може призвести до отримання травм або виходу виробу з ладу.

Увага! Під час роботи тримером виникає небезпека віддачі в результаті застосування зіпсованого ножа, при випадковому попаданні ножа на сторонні тверді предмети. Внаслідок цього тример може бути відкинутий в напрямку, протилежному напрямку обертання ножа. Результатом цього можуть стати втрата контролю над виробом і неконтрольоване переміщення оператора, що може призвести до важких травм.

11. ТЕХНІЧНЕ ОБСЛУГОВУВАННЯ

Тримери забезпечені сучасними економічними двигунами, частинами і деталями, які розроблені з урахуванням вимог довгострокової та безперебійної роботи. Тим не менш, дуже важливо регулярно проводити нескладні роботи з технічного обслуговування, які зазначені в даному розділі керівництва.

Увага! Перед початком робіт із технічного обслуговування, завжди зупиняйте двигун перед проведенням будь-яких із зазначених у даному розділі керівництва дій. Всі дії виконуйте тільки при холодному двигуні. Зніміть ковпачок зі свічки запалювання для запобігання випадкового запуску двигуна.

Щоденне обслуговування

Після кожного використання тримера огляньте ззовні виріб на предмет несправностей і пошкоджень, течі палива, а при їх виявленні – усуньте. Перевірте і при необхідності підтягніть всі кріпильні елементи тримера. Видаліть з усіх частин і деталей виробу траву, пил і бруд, очистіть вентиляційні отвори на корпусі силового агрегату, а також перевірте чистоту повітряного фільтра і, якщо необхідно, очистіть його. У разі надмірного забруднення частин і деталей тримера, протріть їх спеціальним розчином для чищення.

Після перших 5 годин роботи обов'язково підтягніть кріпильні й гайки. Контролюйте їх затягнення в процесі застосування щораз перед початком роботи.

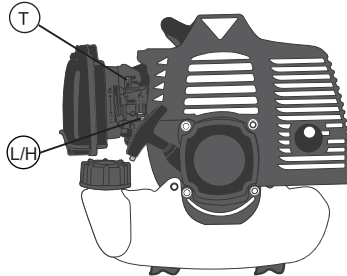
Змащування кінцевого редуктора (нижнього редуктора)

Кінцевий редуктор із заводу заповнений необхідною кількістю мастила. Проте, щоб редуктор не вивести з ладу, дуже важливо кожен місяць (через кожні 50 годин роботи тримера) здійснювати чистку його від пилу і бруду, а також змащення робочих частин редуктора. Для змащування редуктора використовуйте консистентне мастило, яка застосовується в трансмісіях або для змащування шестерних передач.



Регулювання карбюратора

Карбюратор відрегульований на заводі відповідно до атмосферного тиску у місці розташування заводу-виробника. Залежно від висоти робочого майданчика (гори або низовина) може знадобитися незначне налаштування карбюратора за допомогою гвинта (Т). **Регулювання складу горючої суміші гвинтами холостого ходу (L) і максимальних обертів (H) повинна виконуватися тільки фахівцями Сервісного центру!**



Допускається незначне коригування обертів холостого ходу за допомогою гвинта (Т) у наступних випадках:

- якщо холості оберти завищені, небагато повернути гвинт (Т) проти годинникової стрілки.
- якщо холості оберти дуже низькі (двигун глухне), небагато повернути гвинт (Т) за годинниковою.

Для точного регулювання обертів холостого ходу необхідно: на заведеному двигуні закручувати гвинт холостого ходу поки ніж або котушка почнуть обертатися. Провернути гвинт холостого ходу проти годинникової стрілки (1-3 оберти) для повної зупинки ножа чи котушки.

Примітка: існують різні моделі карбюраторів. В деяких моделях регулювання складу горючої суміші виконується одним гвинтом, який відрегульований на заводі. Регулювання складу горючої суміші цим гвинтом повинна виконуватися тільки фахівцями Сервісного центру! Регулювання обертів холостого ходу аналогічне карбюратору з двома гвинтами.

Примітка: коригування обертів повинно виконуватися при прогрітому двигуні, а повітряний фільтр має бути чистим. Регулювання обертів холостого ходу аналогічне карбюратору з двома гвинтами.

Увага: перевищення максимальних обертів може привести до серйозних ушкоджень двигуна, поломки ріжучих інструментів і травмування оператора та оточуючих!

Обслуговування повітряного фільтра

Повітряний фільтр промивається після використання двигуном кожних 10 л бензину й перед технічним обслуговуванням тримера. Для цього потрібно: зняти поролоновий елемент повітряного фільтра й промити його з милом у чистій і теплій воді, віджати й просушити (або замінити, якщо він старий або ушкоджений). При використанні тримера в запиленіх





умовах, фільтр треба чистити частіше

Примітка: Повітряний фільтр можна «промивати» і частіше, щоб не допускати падіння потужності, підвищеної витрати палива, труднощів запуску, а також швидкого зносу двигуна.

Інформація щодо свічки запалювання

Інформацію з добору свічок запалювання Ви можете отримати в продавця, сервісному центрі, або на телефонній лінії, що обслуговують техніку «Foresta».

Зазор між електродами свічки запалювання повинен бути 0,65 мм.

Регулярно, кожні 50 годин експлуатації, перевіряйте свічку запалювання й замініть її у випадку сильного зношування електродів. Обов'язкова заміна свічки запалювання – через 100 годин роботи.

Зауваження по глушнику

Якщо двигун працює незадовільно навіть коли повітряний фільтр чистий і карбюратор правильно відрегульований, слід звернути увагу на стан глушника. Забруднення або ушкодження глушника може бути причиною незадовільної роботи двигуна. У цьому випадку слід звернутися в сервісний центр.

Заміна паливного фільтра

Ми рекомендуємо робити щорічну заміну паливного фільтра (у сервісному центрі по обслуговуванню «Foresta»).

Паливопровід

Паливопровід виготовлений із гумотехнічних виробів, які піддаються механічним впливам і впливу навколишнього середовища. Це не означає, що паливопровід виконаний із неякісних матеріалів. У кожного матеріалу є свій термін експлуатації і йому притаманні властивості старіння. Для запобігання можливого витoku палива слід проводити своєчасну перевірку стану паливопроводу і, якщо це необхідно, його своєчасну заміну.

Перевірка справності елементів управління

Перш ніж приступити до роботи тримером, обов'язково перевірте елементи управління на відсутність пошкодження: важіль дроселя, кнопку фіксації важеля дроселя, вимикач запалювання, клавішу, яка запобігає випадковому натисканню важеля дроселя, важіль повітряної заслінки карбюратора, ковпачок «праймера».



12. ПІДГОТОВКА ДЛЯ ЗБЕРІГАННЯ

Якщо агрегат не буде використовуватися більше ніж три місяці, необхідно:

Паливний бак повністю звільнити від палива. Запустити двигун і виробити залишки палива в карбюраторі. Добре очистити тример від забруднень – отвори вентиляції, ребра циліндра, повітряний фільтр, корпус, простір навколо паливного бака. Зніміть свічку запалювання і налейте 15-20 мл. моторного масла для 2-тактних двигунів у циліндр через отвір свічки запалювання. Потягніть ручку стартера 4-5 разів, щоб забезпечити поширення масла всередині двигуна. Повільно тягніть за ручку до тих пір, поки поршень не досягне верхньої точки ходу. Залиште його в такому положенні і встановіть свічку запалювання.

Зберігаєте тример подалі від джерел вогню, у сухому, недоступному для дітей місці. Температура зберігання тримера повинна бути більша +5 °С. При зберіганні при мінусовій температурі, пластикові деталі втрачають свою еластичність, і можуть пошкодитись навіть після нагрівання апарату до сезонних робочих температур.





13. РЕГЛАМЕНТ ТЕХНІЧНОГО ОБСЛУГОВУВАННЯ ТРИМЕРА

Тип обслуговування Рекомендовані терміни		Щоразу	Кожні 25 год роботи або місяць	Кожні 50 год роботи або 2 місяці	Кожні 100 год роботи або 1 рік
Тример в цілому	Очищення	*			
З'єднання й кріплення	Перевірка	*			
	Підтяжка	*			
Паливо	Перевірка протікання	*			
	Перевірка наявності	*			
	Заправка	*			
Паливний фільтр	Очищення		*		
	Заміна	За необхідністю			
Паливний бак	Очищення		*		
Паливопровід	Перевірка	*			
	Заміна	За необхідністю			
Карбюратор	Регулювання	За необхідністю			
Фільтруючий елемент повітряного фільтру	Перевірка стану	*			
	Очищення		*		
	Заміна				*
Ручний стартер	Перевірка	*			
Провідний вал	Змащення			*	
Котушка для ліски	Перевірка стану	*			
	Заправка ліски в котушку	За необхідністю			
	Заміна	За необхідністю			
Свічка запалювання	Перевірка зазору, чищення			*	
	Заміна				*
Елементи управління виробом	Перевірка	*			
Конічний редуктор	Очищення та змащення			*	







ТОВ «КТ Україна», Україна, 01010, м.Київ, вул. Івана Мазепи, буд. 10
Телефон технічної підтримки: 0 800 200 500
Веб-сайт: www.foresta.ua
Термін придатності виробу: необмежений



ОФИЦИАЛЬНЫЙ ДИЛЕР В УКРАИНЕ:

storgom.ua

ГРАФИК РАБОТЫ:

Пн. – Пт.: с 8:30 по 18:30

Сб.: с 09:00 по 16:00

Вс.: с 10:00 по 16:00

КОНТАКТЫ:

+38 (044) 360-46-77

+38 (066) 77-395-77

+38 (097) 77-236-77

+38 (093) 360-46-77

Детальное описание товара:

<https://storgom.ua/product/motokosa-foresta-fc-60-av.html>

Другие товары: <https://storgom.ua/benzinovyie-motokosy.html>