

# KÄRCHER

## ケルヒャー業務用スーパー 取扱説明書 KM 70/15 C



このたびは、ケルヒャー業務用スーパーをお買い上げいただき誠にありがとうございました。  
お使いになる前に必ずこの取扱説明書をお読みにになり、正しくお使いください。  
取扱説明書はいつでも取り出せる場所に、大切に保管してください。

\*：この商品は組み立てが必要です。

KM 70/15 C 201612  
5.965-160.0

## ◆もくじ

---

1.	使用上の注意	3~5
2.	標準装備品	6
3.	組み立て	7
4.	サイドブラシの調整	8
5.	使用方法	9
6.	ゴミ捨て	10
7.	保管	11
8.	メンテナンス	12~13
9.	ユーザー登録・保証	14
10.	お問い合わせ先	15
11.	補修部品	16

## 仕様

---

### 清掃能力

サイドブラシ未使用：1920m<sup>2</sup>/h

サイドブラシ使用時：2800m<sup>2</sup>/h

### 清掃幅

サイドブラシ未使用：480mm

サイドブラシ使用時：700mm

ダストコンテナ容量：20L

幅：810mm

高さ：1040mm

長さ：1300mm

質量：20kg

# 1. 使用上の注意

---

ご使用前に必ずお読みください。

## 絵表示について

この取扱説明書と製品への表示では、あなたや他の人々への危害や財産への損害を未然に防止するために、絵表示をしています。内容をよく理解してから本文をお読みください。

警告



この表示を無視して、誤った取り扱いをすると、「死亡または重傷を負う可能性が想定される内容」を示しています。

注意



この表示を無視して、誤った取り扱いをすると、「傷害を負う可能性または物的損害が発生する可能性が想定される内容」を示しています。



の記号は「してはいけないこと（禁止）」を示します。



の記号は「必ず実行してほしいこと」を示します。



注意

### 洗浄は自己責任において行なうこと

万一洗浄対象物に変色、変形、破損などが生じた場合、もしくは正しく操作をせずにやけどやケガを負った場合、当社では一切の責任を負いません。



## ご使用時の警告



子供には触らせないこと  
けがをする場合があります。

改造禁止です

損傷、けがの原因になります。

純正部品以外の部品を使用しないでください。

機能を十分に発揮しないため思わぬ事故の原因になることがあります。

回転中のブラシに手を触れないこと

指が巻き込まれ怪我の原因になります。



汚染された可能性のある場所を洗浄する場合はマスクなどの  
適切な防護具を身に着けること

汚染物質が飛散し人体に悪影響を生じる場合があります。

修理はケルヒャーまたはケルヒャー認定技術者がおこなうこと  
個人の修理は事故のもとになるおそれがあります。



## ご使用時の注意



火気のそばに保管しないこと  
変形する場合があります。

危険物を回収しないこと

火のついたタバコ、マッチなどを回収しないでください。  
火災になるおそれがあります。

ぬれたゴミ、ひも状のゴミ、火のついたタバコなどには使用しないこと  
ブラシが壊れる場合があります。

水洗いはしないこと

駆動系が損傷し作動不良を生じます。

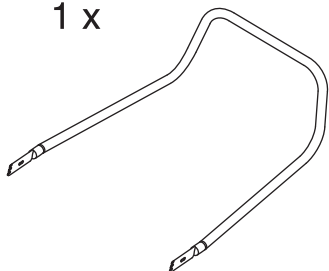


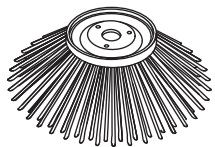



コンテナにたまったゴミを処理する際は注意すること  
ガラス片、金属片を捨てる場合には十分注意をしてください。

## 2. 標準装備品

---



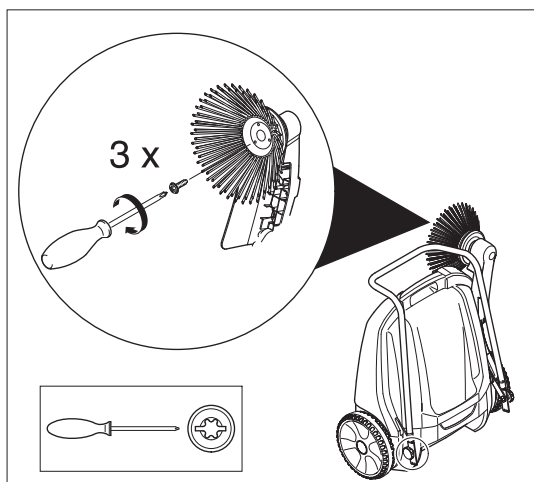
1 x		2 x		<同梱部品の確認>	
		2 x		ハンドル	1 個
				ハンドル固定用ナット	2 個
				ハンドル固定用スクリュー	2 本
				サイドブラシ	1 個
1 x		3 x		サイドブラシ固定ネジ	3 本

※開発、改良により製品の仕様・外観は予告なく変更する場合があります。  
※黄色い部品はお客様が清掃時に操作される部分です。

### 3. 組み立て

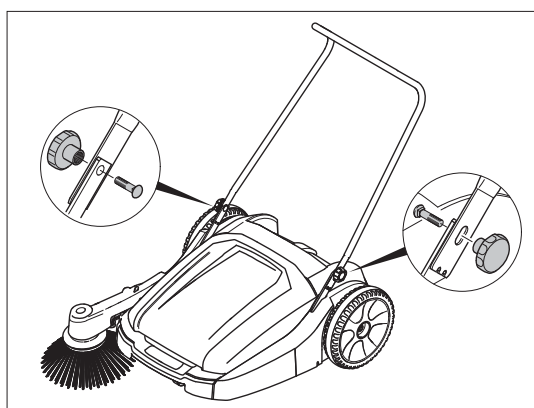
---

マイナドライバーを別途ご用意ください。



#### <サイドブラシの取り付け>

サイドブラシを付属のネジ 3 本で固定してください。

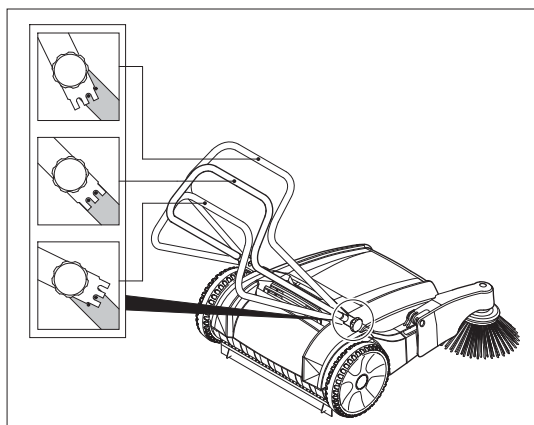


ハンドルを付属の固定ナットと固定スクリューで締めこんでください。



#### <ハンドル高さ調整>

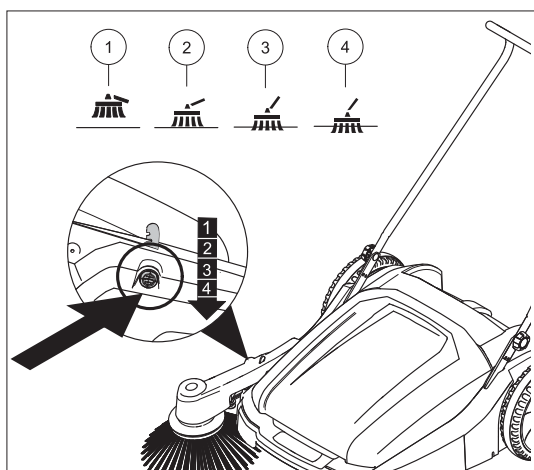
作業者の背丈に合わせて 3 段階に高さを調節することができます。



ナットを緩めてハンドルの高さを調整してください。調整後ナットをしっかり締めてください。

## 4. サイドブラシの調整

---



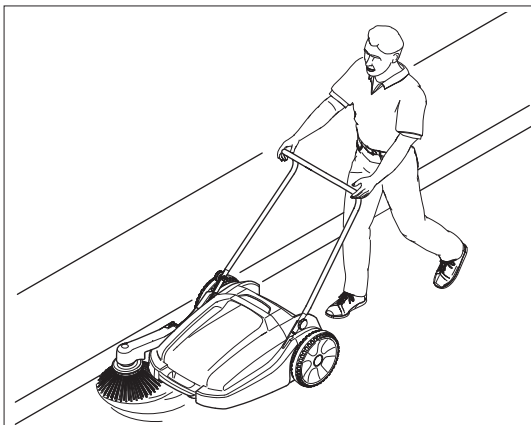
### ＜サイドブラシの高さ調整＞

ブラシ横のボタンを押しながらブラシアームの高さを調節してください。

- ① サイドブラシが床から離れます。  
サイドブラシを使用しない時は①に合わせてください。
- ②～④ ブラシの減り具合に合わせて調節してください。

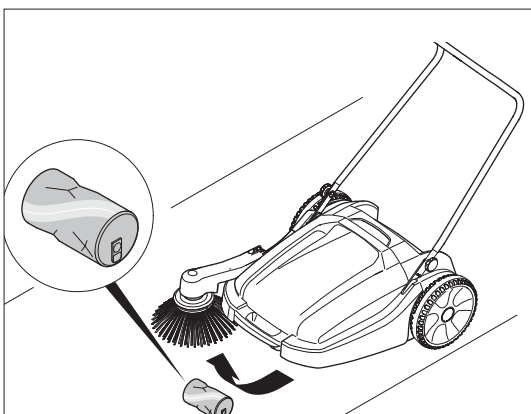


## 5. 使用方法



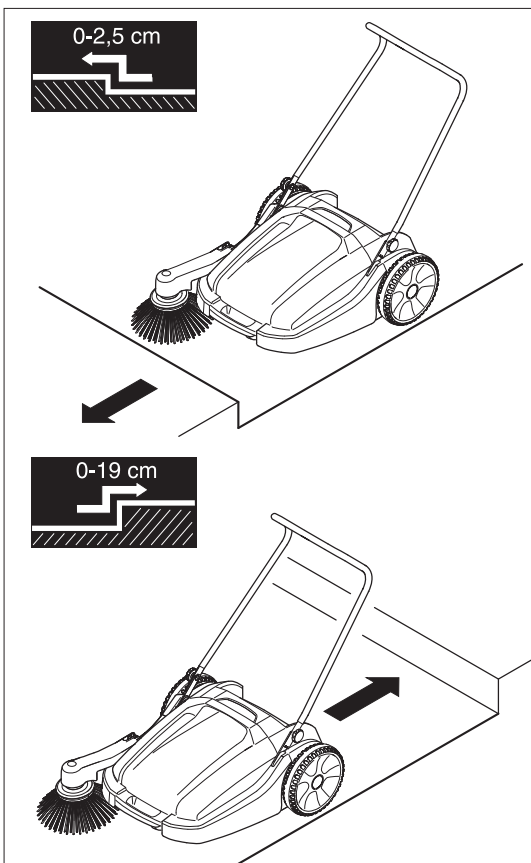
### <サイドブラシ>

壁際のごみを寄せる場合にご使用ください。



### <大きなゴミを取る場合>

大きなゴミは事前に取り除いてください。



### <段差を乗り越える>

前方

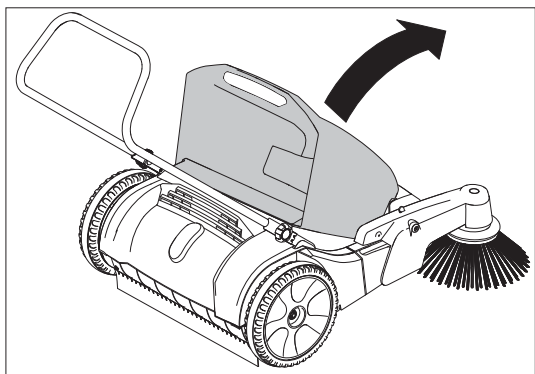
25 mmまでの段差を乗り越えることができます。

後方

19cm までの段差を乗り越えることができます。

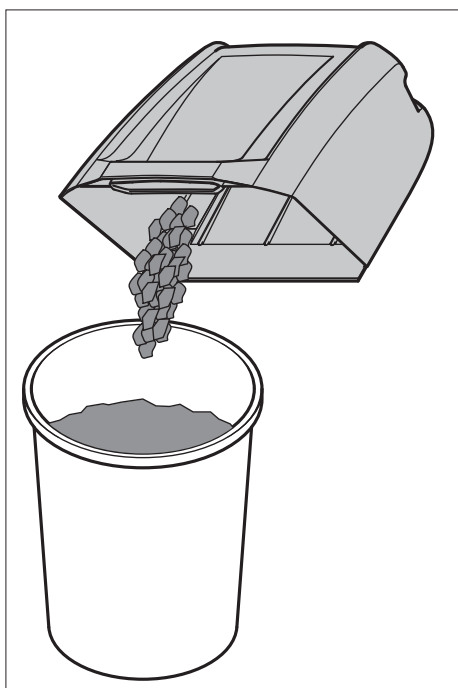
ハンドルを後方に持ち上げながら段差を引き上げて  
ください。

## 6. ゴミ捨て



### <ダストコンテナの取り外し>

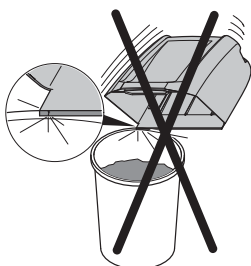
コンテナのハンドルを前方へ持ち上げてください。



ゴミを専用容器に捨ててください。

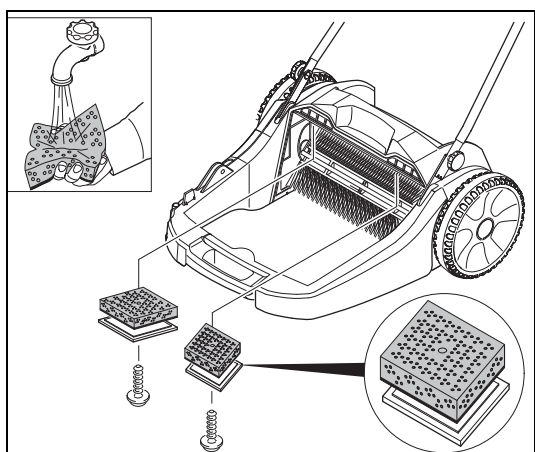
粉塵が舞い上がる場合があります。

マスク・防じんメガネなどの保護具を身に付けてください。



コンテナ下部をぶつけないようにしてください。

破損する場合があります。



### <フィルターの清掃>

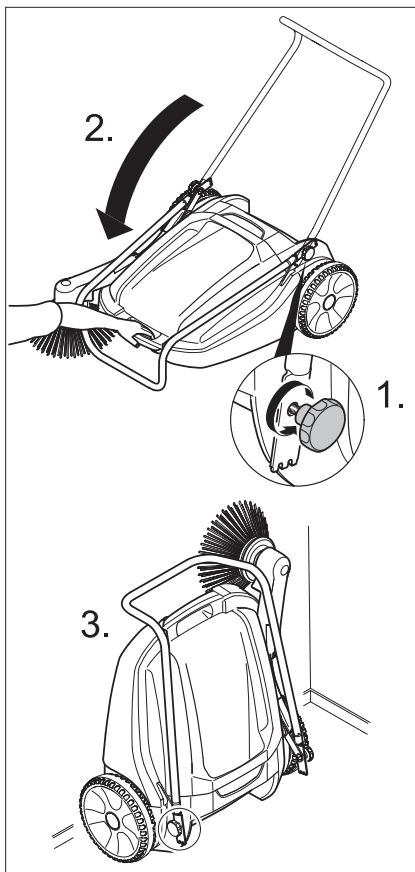
フィルターが汚れている場合、排気口から粉塵の飛散が多くなります。

#### 清掃方法

- ①ダストコンテナを取り外してください。
- ②フィルター固定ピンを引き抜いてください。
- ③スポンジフィルターを取り外してください。
- ④流水で洗い十分に乾燥させてください。
- ⑤元の位置に取り付けてください。

## 7. 保管

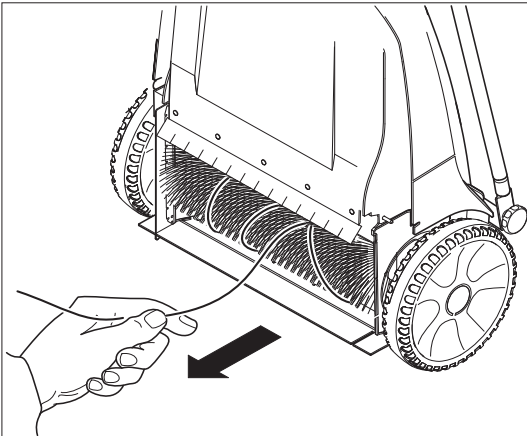
---



### 立てかけ保管

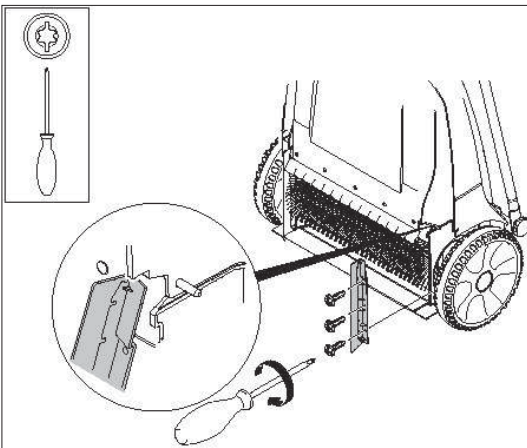
ダストコンテナのゴミを捨ててください。  
ナットを緩めてハンドルを倒してください。  
本体を持ち上げ立てた状態で保管してください。

## 8. メンテナンス



### メインブラシ

使用後・使用前にブラシに絡みついたゴミ・ヒモなどを必ず取り除いてください。

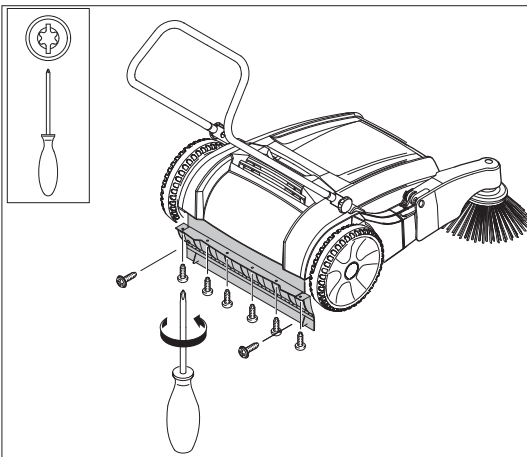


### サイドストラップの交換

損傷している場合粉塵が飛散しやすくなります。

#### 交換方法

- ①本体下部両サイドに取り付けられているサイドストラップ固定スクリュー3本を取り外してください。
- ②新しいサイドストラップと交換をしてください。

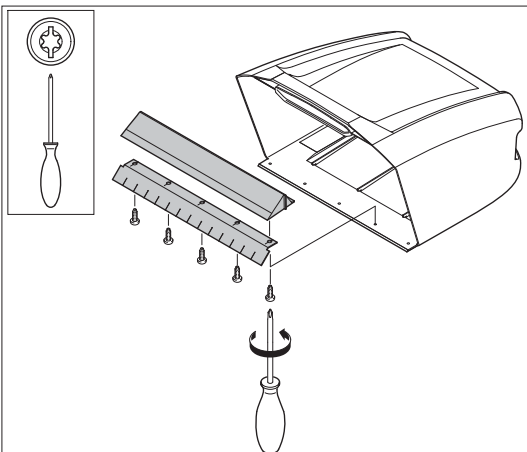


### リアストラップの交換

損傷している場合粉塵が飛散しやすくなります。

#### 交換方法

- ①リアストラップ固定スクリュー8本を取り外してください。
- ②新しいリアストラップと交換をしてください。

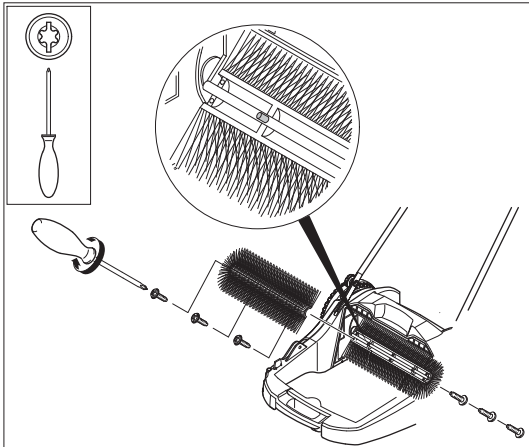


### コンテナストラップの交換

損傷している場合ゴミの取り残しが生じやすくなります。

#### 交換方法

- ①コンテナストラップ固定スクリュー5本を取り外してください。
- ②新しいコンテナストラップと交換をしてください。

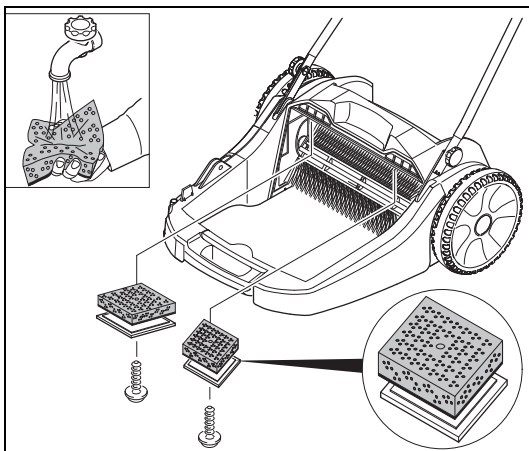


## メインブラシの交換

ゴミの取り残しが生じて来たら交換が必要です。

### 交換方法

- ①ダストコンテナを取り外してください。
- ②メインブラシ固定スクリュー6本を取り外してください。(裏・表各3本)
- ③ブラシを2つ割りにして取り外してください。
- ④新しいブラシを逆の手順で組み付けてください。

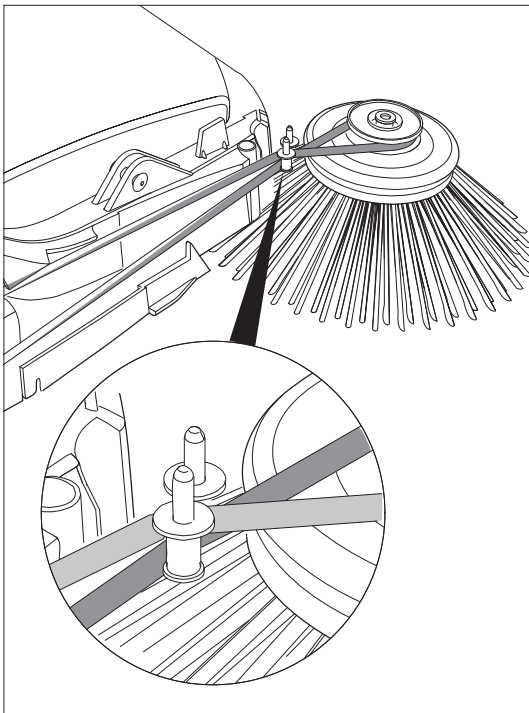


## フィルターの清掃

フィルターが汚れている場合は清掃してください。

### 清掃方法

- ①ダストコンテナを取り外します。
- ②フィルター固定ピンを引き抜いてください。
- ③スポンジフィルターを取り外してください。
- ④流水で洗い十分に乾燥させてください。
- ⑤元の位置に取り付けてください。



## サイドブラシベルトの交換

サイドブラシが動かない、動きが悪い場合は交換が必要です。

### 交換方法

- ①サイドブラシ駆動ベルトを取り外します。
  - ②新しい駆動ベルトを取り回しに注意して交換してください。
- ※取り付けを間違えると逆回転します。

## 9. ユーザー登録・保証

ユーザー登録をお願い致します。ケルヒャー ジャパン株式会社では、十分なアフターサービスを提供するために、当社業務用製品をご購入いただいたお客様にユーザー登録をお願いしております。



### <ユーザー登録いただいたお客様限定>

ご購入日から1年間の保証期間を  
ご購入から2年間に延長いたします。

そのほか、お得なキャンペーンや新製品のご案内をお送りします。ぜひご登録ください。

### <ユーザー登録方法>

ケルヒャー ジャパン株式会社のウェブサイトからご登録ください。

URL : [https://www.kaercher.com/jp/services/support\\_pro/registry.html](https://www.kaercher.com/jp/services/support_pro/registry.html)

- ご購入から30日以内にご登録ください。
- ご登録には製品名とシリアルナンバー（製造番号）が必要です。  
2台以上ご購入いただいた場合も1台ずつご登録ください。

### <保証>

保証規定については、同梱の保証書をご確認ください。

### <お問い合わせ先>

ケルヒャー ジャパン株式会社 サービスフロント

TEL : 0570-78-3140

メール : [service@karcher.co.jp](mailto:service@karcher.co.jp)

### 登録情報について

お客様にご登録いただいた個人情報は第三者に提供することはありません。

尚、ユーザー登録情報は、保証期間内のサービス活動及びその後の安全点検活動のために利用させていただく場合がございますので、ご了承ください。

当社の個人情報保護の取り組みについては

<https://www.kaercher.com/jp/corporate/profile/privacy.html> でご覧いただけます。

## 10. お問い合わせ先

---

### <サービスフロント>

業務用製品の故障、修理についてのお問い合わせは、ケルヒャーサービスフロントへご連絡ください。

受付時間：月～金 AM9：00～PM5：00  
(祝祭日、当社休日を除く)

TEL：0570-78-3140

FAX：022-345-0096

製品に関するお問い合わせはお近くの営業拠点までご連絡ください。

ケルヒャー ジャパン株式会社

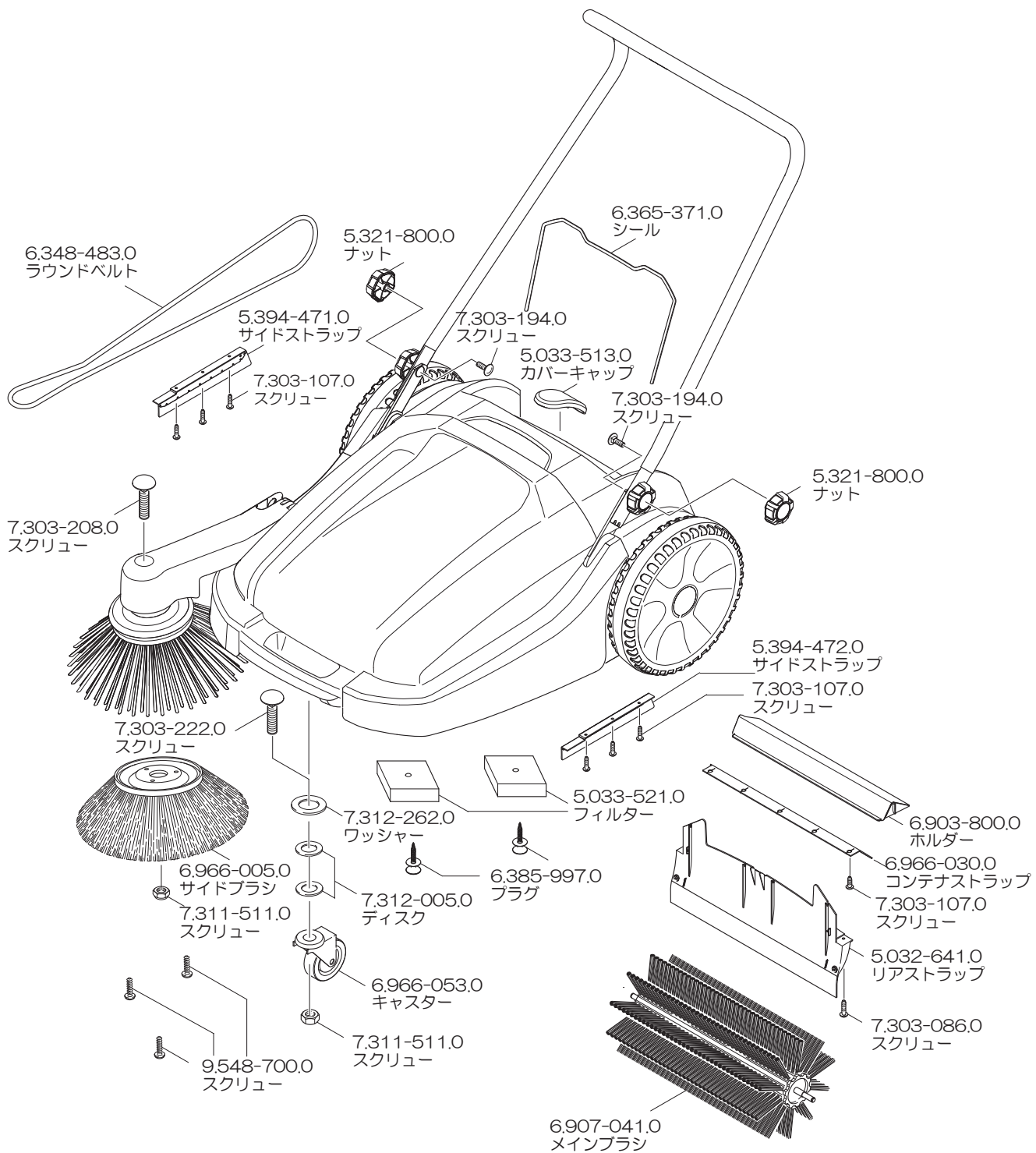
本社：宮城県黒川郡大和町松坂平3丁目2番 TEL：022-344-3140

営業拠点：弊社ウェブサイトでご確認をお願いします。

ホームページ：<https://www.kaercher.com/jp/>



# 11. 補修部品





## **ОФИЦИАЛЬНЫЙ ДИЛЕР В УКРАИНЕ:**

[storgom.ua](https://storgom.ua)

## **ГРАФИК РАБОТЫ:**

Пн. – Пт.: с 8:30 по 18:30

Сб.: с 09:00 по 16:00

Вс.: с 10:00 по 16:00

## **КОНТАКТЫ:**

+38 (044) 360-46-77

+38 (066) 77-395-77

+38 (097) 77-236-77

+38 (093) 360-46-77

Детальное описание товара:

<https://storgom.ua/product/podmetalnye-mashiny-s-ruchnym-upravleniem-km-70-15-c.html>

Другие товары: <https://storgom.ua/podmetalnye-mashiny.html>