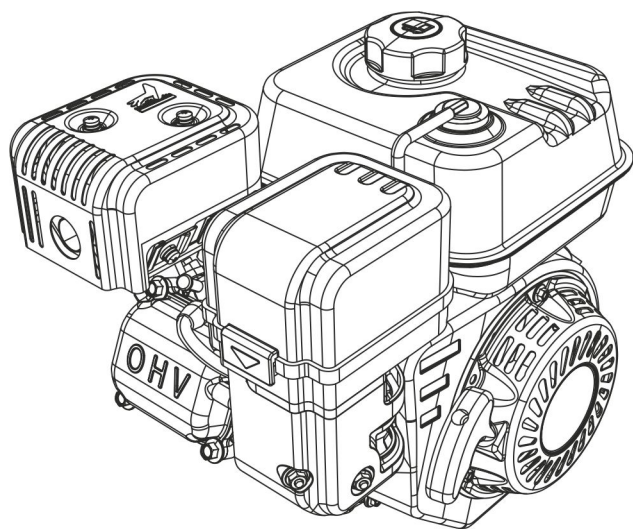


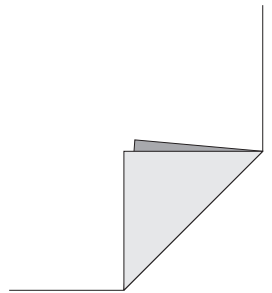
G200FA
G250FA
G300FA

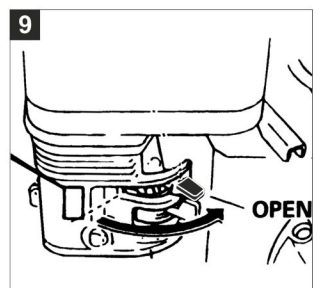
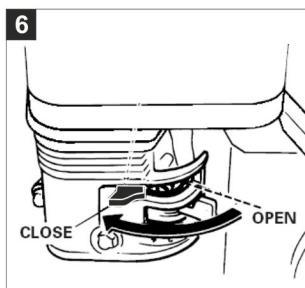
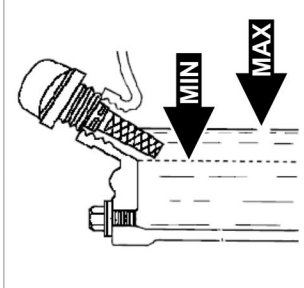
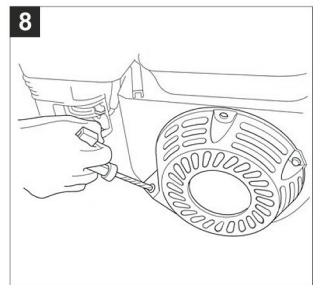
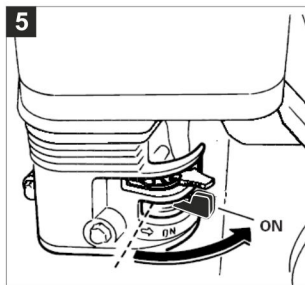
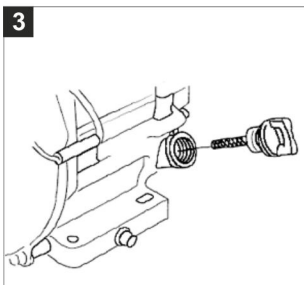
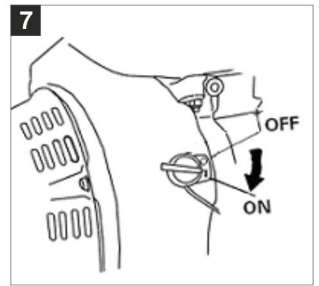
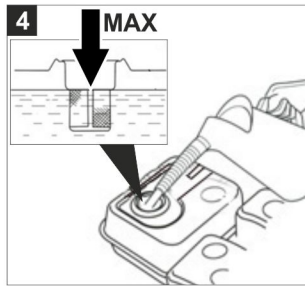
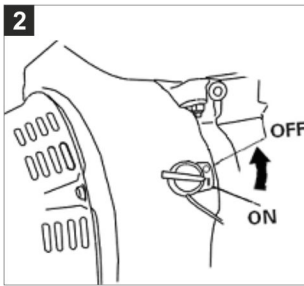
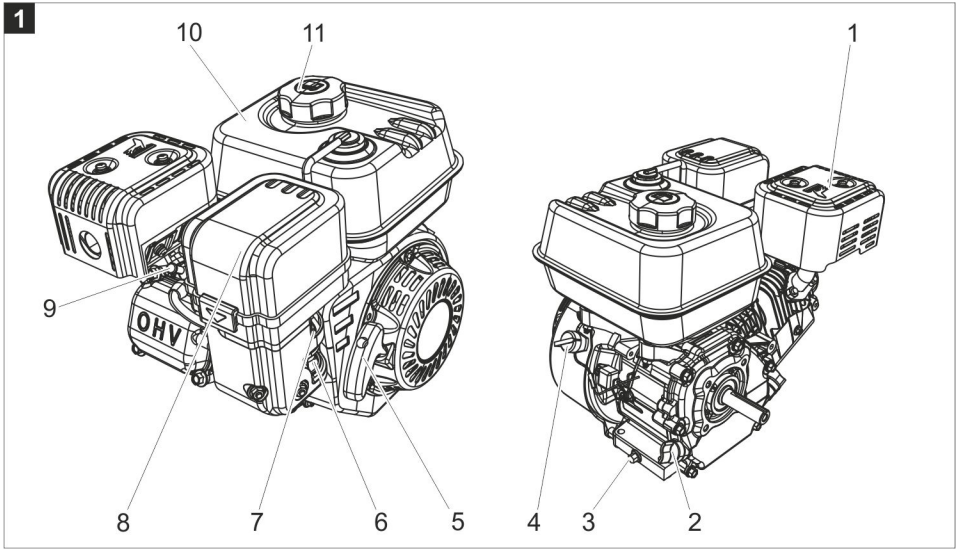


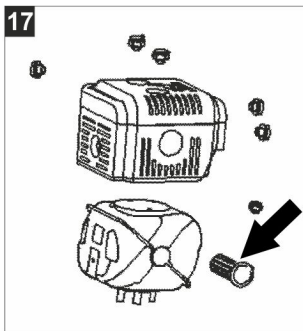
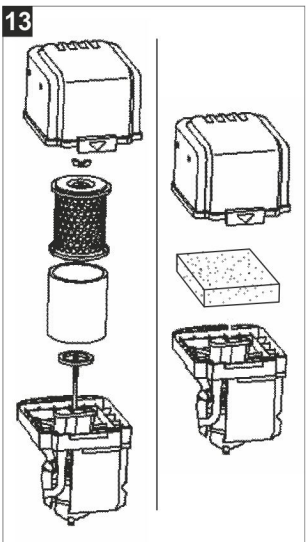
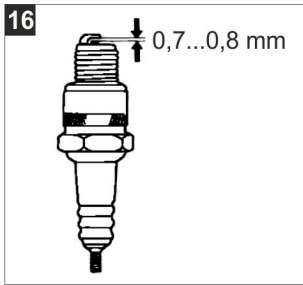
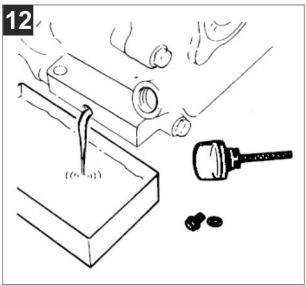
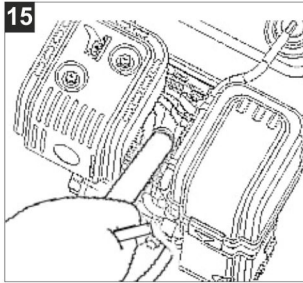
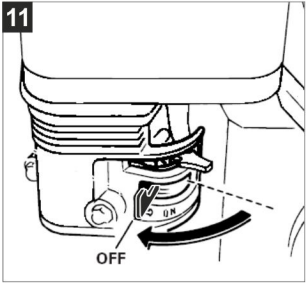
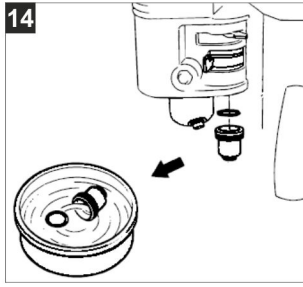
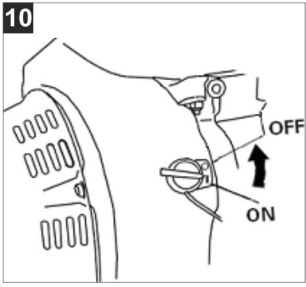
Deutsch	6
English	14
Français	22
Español	30
Русский	38
Українська	46
Português do Brasil	54
한국어	62
Melayu	69
Indonesia	77
中文	85
台灣語	91
ไทย	111
العربية	114

Register and win!
www.kaercher.com/register-and-win









Sehr geehrter Kunde,



Lesen Sie vor der ersten Benutzung Ihres Gerätes diese Originalbetriebsanleitung, handeln Sie danach und bewahren Sie diese für späteren Gebrauch oder für Nachbesitzer auf.

Inhaltsverzeichnis

Allgemeine Hinweise	DE	1
Sicherheitshinweise	DE	1
Bedienung	DE	2
Pflege und Wartung	DE	4
Transport	DE	6
Lagerung	DE	6
Hilfe bei Störungen	DE	7
Technische Daten	DE	8

Allgemeine Hinweise

Gefahrenstufen

⚠ GEFAHR

Hinweis auf eine unmittelbar drohende Gefahr, die zu schweren Körperverletzungen oder zum Tod führt.

⚠ WARNUNG

Hinweis auf eine möglicherweise gefährliche Situation, die zu schweren Körperverletzungen oder zum Tod führen kann.

⚠ VORSICHT

Hinweis auf eine möglicherweise gefährliche Situation, die zu leichten Verletzungen führen kann.

ACHTUNG

Hinweis auf eine möglicherweise gefährliche Situation, die zu Sachschäden führen kann.

Sicherheitshinweise

⚠ GEFAHR

- Personen welche diese Betriebsanleitung nicht verstehen ist der Betrieb des Motors untersagt.
- Das Gerät darf nicht von Kindern oder Jugendlichen betrieben werden. Kinder grundsätzlich vom Gerät fernhalten.
- Der Betrieb in explosionsgefährdeten Bereichen ist untersagt.

- Beim Einsatz des Motors in Gefahrbereichen (z.B. Tankstellen) sind die entsprechenden Sicherheitsvorschriften zu beachten.
- Bei Betrieb des Motors in Räumen muss für ausreichende Belüftung und Abführung der Abgase gesorgt werden (Vergiftungsgefahr).
- Abgase sind giftig und gesundheitsschädlich, Abgase nicht einatmen.
- Es darf nur der in der Betriebsanleitung angegebene Kraftstoff verwendet werden. Bei ungeeigneten Kraftstoffen besteht Explosionsgefahr. Siehe Kapitel „Technische Daten“.
- Motor nicht betreiben, wenn Kraftstoff verschüttet worden ist, sondern das Gerät an einen anderen Ort bringen und jegliche Funkenbildung vermeiden.
- Kraftstoff nur in zugelassenen Behältern aufbewahren.
- Kraftstoff nicht in der Nähe von offenem Feuer oder Geräten wie Öfen, Heizkessel, Wassererhitzer usw. aufbewahren, verschütten oder verwenden, die eine Zündflamme haben oder Funken erzeugen können.
- Beim Tanken und im Aufbewahrungsbereich des Kraftstoffes nicht Rauchen oder offenes Feuer verwenden.
- Den Tank nicht überfüllen. Max. Markierung im Einfüllstutzen nicht überschreiten.
- Das Nachfüllen des Kraftstoffes darf nur in einem gut belüfteten Raum und bei abgestelltem Motor erfolgen. Benzin ist äußerst feuergefährlich und unter gewissen Bedingungen explosiv. Nach Beendigung des Tankvorgangs sicherstellen, dass der Deckel am Kraftstofftank gut verschlossen ist.
- Wiederholten oder längeren Kontakt zwischen Kraftstoff und Haut, sowie das Einatmen von Dämpfen vermeiden.
- Warmen Motor vor dem Nachfüllen von Kraftstoff 2 Minuten abkühlen lassen.
- Leicht entzündbare Gegenstände und Materialien vom Schalldämpfer fernhalten (mindestens 2 m).

- Motor nicht ohne Schalldämpfer betreiben und diesen regelmäßig kontrollieren, reinigen und nötigenfalls erneuern.
- Motor nicht in wald-, busch- oder grasbestandem Gelände einsetzen, ohne dass der Auspuff mit einem Funkenfänger ausgerüstet ist
- Keine Verstellungen an Regelfedern, Reglergestängen oder anderen Teilen vornehmen, die eine Erhöhung der Motordrehzahl bewirken können.
- Verbrennungsgefahr! Heiße Schalldämpfer, Zylinder oder Kühlrippen nicht berühren.
Motor vor dem Lagern in geschlossenen Räumen abkühlen lassen.
- Hände und Füße nie in die Nähe bewegter oder umlaufender Teile bringen.
- Zündkabel oder Zündkerze bei laufendem Motor nicht berühren.

⚠ **WARNUNG**

- Außer bei Einstellarbeiten den Motor nicht mit abgenommenem Luftfilter oder ohne Abdeckung über dem Ansaugstutzen laufen lassen.
- Bei Beschädigungen und Leckagen am Kraftstoffsystem, Motor nicht betreiben. Kraftstoffsystem regelmäßig überprüfen und beschädigte Bauteile ersetzen.
- Die Sicherheitshinweise dieser Anleitung können nicht alle Einsatzbedingungen abdecken. Sorgen Sie bei Wartungsarbeiten und beim Betrieb grundsätzlich für ausreichende Sicherheitsvorkehrungen.

⚠ **VORSICHT**

Kühlrippen und Starterseil frei von Gras und anderen Verschmutzungen halten, um die Gefahr eines Feuers oder Schäden am Motor zu vermeiden.

ACHTUNG

- Nur Originalteile des Motorherstellers verwenden. Andere Teile können den Motor beschädigen und die Lebensdauer verkürzen.
- Nur neuen Kraftstoff verwenden. Alter Kraftstoff kann zu Ablagerungen im Vergaser führen und die Motorleistung beeinträchtigen.

- Starterseil bei laufendem Motor nicht ziehen um Beschädigungen am Starter zu vermeiden.

Bedienung

Gerätebeschreibung

Abbildung 1

- 1 Schalldämpfer
- 2 Öleinfüllschraube mit Ölmesstab
- 3 Ölablassschraube
- 4 Motorschalter
- 5 Starterseil
- 6 Kraftstoffhahn
- 7 Choke
- 8 Luftfilter
- 9 Zündkerze
- 10 Kraftstofftank
- 11 Deckel Kraftstofftank

Vor Inbetriebnahme

Abbildung 2

- Motorschalter ausschalten.
- Motor auf Öl- oder Kraftstoffleckagen überprüfen. Vorhandene Leckagen beseitigen.
- Alle Schraubenverbindungen auf festen Sitz überprüfen. Lose Verbindungen anziehen.
- Bereich um Schalldämpfer und Starter auf Verschmutzungen überprüfen. Vorhandene Verschmutzungen beseitigen.
- Gerät auf ebenem Gelände abstellen.

Abbildung 3

- Ölstand prüfen.
(nähere Informationen siehe Kapitel Wartung)

ACHTUNG

Den Motor nie ohne Luftfilter betreiben, da dies zu erhöhtem Verschleiß des Motors führt.

- Luftfilter auf Verschmutzungen und Beschädigungen überprüfen.
Je nach Verschmutzungsgrad Luftfilter reinigen.
- Deckel des Kraftstofftanks abschrauben.

Abbildung 4

- Kraftstoff einfüllen.
Maximale Füllhöhe bis zum Absatz des Filters.

Hinweis: Nur bleifreies Kraftfahrzeugbenzin einfüllen. Maximale Füllgrenze nicht überschreiten. Darauf achten, dass weder Schmutz noch Wasser in den Kraftstofftank gelangen. Niemals abgestandenes Benzin verwenden. Kraftstoff niemals mit Öl mischen. (Kapitel Sicherheitshinweise beachten!)

- Vom Motor angetriebenes Gerät auf Betriebssicherheit prüfen. Ist das Gerät nicht in Ordnung, Motor nicht starten.

Betrieb

Abbildung 5

- Kraftstoffhahn öffnen.

Abbildung 6

- Choke schließen.

Hinweis: Choke nicht schließen, wenn der Motor warm ist.

Abbildung 7

- Motorschalter einschalten.

Abbildung 8

- Starterseil leicht ziehen, bis Widerstand erreicht ist, dann kräftig in Pfeilrichtung durchziehen. Starterseil sachte zurückführen.

Hinweis: Starterseil nicht zurückschnellen lassen, da der Griff Beschädigungen am Anlasser verursachen könnte.

Abbildung 9

- Sobald der Motor aufgewärmt ist und stabil läuft, Choke öffnen.

Betrieb beenden

Abbildung 10

- Motorschalter ausschalten.

Abbildung 11

- Kraftstoffhahn schließen.

Pflege und Wartung

△ **WARNUNG**

Vor Beginn aller Pflege und Wartungsarbeiten Motor abkühlen lassen. Um ein unbeabsichtigtes Starten des Motors zu verhindern, den Zündkerzenstecker abziehen.

Um Gefährdungen zu vermeiden, dürfen Reparaturen und der Einbau von Ersatzteilen nur vom autorisierten Kundendienst durchgeführt werden.

➔ Gerät auf einer ebenen Fläche abstellen.

Wartungsübersicht

		Vor jedem Betrieb	Einmalig nach 1 Monat Einmalig nach 20h	Alle 3 Monate Alle 50h	Alle 6 Monate Alle 100h	Jährlich Alle 300h	Alle 2 Jahre
Alle Schraubenverbindungen auf festen Sitz überprüfen. Lose verbindungen anziehen.	X						
Motor auf Öl- oder Kraftstoffleckagen überprüfen. Vorhandene Leckagen beseitigen.	X						
Ölstand prüfen.	X						
Luftfilter prüfen.	X						
Öl wechseln.		X			X		
Luftfilter reinigen.				X			
Absetztasse reinigen.					X		
Zündkerze überprüfen und reinigen.					X		
Funkenfänger (nicht im Lieferumfang) reinigen.					X		
Zündkerze auswechseln.						X	
Luftfilter austauschen (nur Papierfilter).						X	
Ventilspiel überprüfen und einstellen.						O	
Kraftstofftank und Kraftstofffilter reinigen.						O	
Brennrückstände im Brennraum entfernen.						O	
Kraftstoffleitung prüfen, wenn nötig ersetzen.							O

X Durchführung durch den Benutzer

O Durchführung nur durch den Kundendienst

Ölstand prüfen

- Motorschalter ausschalten.
 - Gerät auf ebenem Gelände abstellen.
- Abbildung 11
- Öleinfüllschraube mit Ölmesstab entfernen und Ölmesstab abwischen.
 - Öleinfüllschraube mit Ölmesstab bis auf Anschlag in Öleinfüllöffnung stecken (nicht einschrauben) und wieder herausziehen. Ölstand ablesen.
 - Bei niedrigem Ölstand: Motorenöl (SAE 10 W30) bis zur Unterkante der Einfüllöffnung einfüllen. (Maximale Füllmenge siehe „Technische Daten“).
 - Öleinfüllschraube einschrauben.

Ölwechsel

Ölwechsel bei warmem Motor ausführen.

Abbildung 12

- Öleinfüllschraube mit Ölmesstab entfernen und Ölmesstab abwischen.
- Ölablassschraube herausdrehen und Öl auffangen.
- Ölablassschraube eindrehen und festziehen.
- Gerät auf ebenem Gelände abstellen.
- Motorenöl (SAE 10 W30) bis zur Unterkante der Einfüllöffnung einfüllen. (Maximale Füllmenge siehe „Technische Daten“).
- Öleinfüllschraube einschrauben.

Luftfilter prüfen

Abbildung 13

- Luftfiltergehäuse abnehmen.
- Verschmutzte Filterelemente reinigen oder austauschen.
- Beschädigte Filterelemente austauschen.
- Luftfilter wieder zusammensetzen.

Absetztasse reinigen

Abbildung 14

- Kraftstoffhahn schließen.
- Absetztasse herausschrauben.
- O-Ring abnehmen.
- Absetztasse und O-Ring in nicht brennbarem Lösungsmittel reinigen und trocknen lassen.
- O-Ring in den Kraftstoffhahn einsetzen.
- Absetztasse eindrehen und festziehen.
- Kraftstoffhahn öffnen.
- Absetztasse auf Dichtheit prüfen.
- Bei Undichtigkeit O-Ring ersetzen.

Zündkerze prüfen

Abbildung 15

- Zündkerzenstecker abziehen.
- Zündkerze und Umgebung reinigen.
- Zündkerze herausschrauben.
- Zündkerze mit abgenutzten Elektroden oder gebrochenem Isolator ersetzen.

Abbildung 16

- Elektrodenabstand Zündkerze überprüfen.

ACHTUNG

Eine lockere Zündkerze kann überhitzen und den Motor beschädigen.

Eine zu fest angezogene Zündkerze beschädigt das Gewinde im Zylinderkopf.

Hinweise zum Festziehen der Zündkerze unbedingt beachten.

- Zündkerze vorsichtig mit der Hand eindrehen. Gewinde nicht verkanten.
- Zündkerze mit dem Kerzenschlüssel bis zum Anschlag drehen und festziehen wie folgt:
Gebrauchte Zündkerze 1/8...1/4 Umdrehung festziehen.
Neue Zündkerze 1/2 Umdrehung festziehen.
- Zündkerzenstecker aufstecken.

Funkenfänger reinigen

Der Funkenfänger ist nicht im Lieferumfang enthalten.

Abbildung 17

- 3 Schrauben herausdrehen.
- Abgasleitblech abnehmen.
- 4 Schrauben herausdrehen.
- Schalldämpferschutz abnehmen.
- Schraube herausdrehen.
- Funkenfänger aus dem Schalldämpfer ziehen.
- Sieb des Funkenfängers mit einer Bürste entrußen.
- Sieb auf Brüche und Löcher untersuchen.
- Beschädigten Funkenfänger ersetzen.
- Funkenfänger wieder einsetzen und Schalldämpfer zusammenbauen.

Transport

- Motor vor dem Verladen mindestens 15 Minuten abkühlen lassen.

⚠ **GEFAHR**

Kraftstoffdämpfe oder verschütteter Kraftstoff können sich entzünden. Motor beim Transport waagrecht halten, um ein Verschütten von Kraftstoff zu vermeiden.

⚠ **WARNUNG**

Verletzungs- und Beschädigungsgefahr! Gewicht des Gerätes beim Transport beachten.

Lagerung

- Zündkerzenstecker abziehen.
- Motoröl wechseln.
- Motor mindestens 1/2 Stunde abkühlen lassen.

ACHTUNG

In den Schalldämpfer oder den Luftfilter eindringendes Wasser kann Schäden am Motor verursachen.

- Außenflächen reinigen.
- Lackschäden ausbessern, rostempfindliche Oberflächen leicht einölen.
- Bei einer Lagerung über einen Monat Kraftstoff ablassen.
- Zündkerze herausschrauben.
- 5...10 cm³ Motoröl in den Zylinder geben.
- Starterseil mehrmals ziehen, um das Öl im Motor zu verteilen.
- Zündkerze einschrauben.
- Starterseil langsam ziehen, bis ein Widerstand zu spüren ist.
- Starterseil langsam zurück gehen lassen.

⚠ **GEFAHR**

Explosionsgefahr. Den Motor nicht in der Nähe von Flammen oder elektrischen Geräten lagern, wenn noch Kraftstoff im Tank enthalten ist.

⚠ **WARNUNG**

Verletzungs- und Beschädigungsgefahr! Gewicht des Gerätes bei Lagerung beachten.

Hinweis:

- Motor zum Schutz vor Rost nicht an Orten mit hoher Luftfeuchtigkeit lagern.
- Kraftstoffhahn zum Schutz vor Leckagen schließen, auch wenn der Tank entleert wurde.
- Motor waagrecht lagern, andernfalls kann Öl oder Kraftstoff auslaufen.
- Motor zum Schutz vor Staub abdecken.

Hilfe bei Störungen

Hinweis:

Bei Störungen, die in diesem Kapitel nicht genannt sind, im Zweifelsfall und bei ausdrücklichem Hinweis einen autorisierten Kundendienst aufsuchen.

Fehler	Ursache	Behebung
Motor startet nicht	Motorschalter ist ausgeschaltet.	Motorschalter einschalten.
	Kraftstoffhahn geschlossen.	Kraftstoffhahn öffnen.
	Choke geöffnet.	Choke schließen, außer der Motor ist warm.
	Kraftstoffmangel	Tank auffüllen.
	Falscher oder alter Kraftstoff.	Kraftstofftank und Vergaser entleeren. Geeigneten, frischen Kraftstoff in den Tank füllen.
	Zündkerze verschmutzt, Elektrodenabstand falsch.	Zündkerze reinigen. Zündkerze auf Beschädigung und Elektrodenabstand prüfen.
	Zündkerze defekt.	Zündkerze auswechseln.
	Zündkerze nass.	Zündkerze trocknen und wieder einschrauben.
Geringe Motorleistung	Luftfilter verschmutzt.	Luftfilter prüfen, bei Bedarf reinigen.
	Kraftstoffmangel	Tank auffüllen.
	Falscher oder alter Kraftstoff.	Kraftstofftank und Vergaser entleeren. Geeigneten, frischen Kraftstoff in den Tank füllen.
Zu geringe oder keine Kompression.	Zündkerze ist nicht richtig angezogen.	Zündkerze anziehen.

Technische Daten

		G200FA	G250FA	G300FA
Leistung	kW	4,1	5,2	6,8
Zylinderdurchmesser	mm	68	75	80
Kolbenhub	mm	54	57	60
Hubraum	cm ³	196	252	302
Kraftstoffart		bleifreies Kraftfahrzeugbenzin (86 ROZ)		
Tankinhalt	l	3,6	4,0	6,0
Motorenöl - Typ		SAE 10 W30		
maximale Füllmenge Motorenöl	l	0,6	0,7	0,9
Zündkerze		F7RTC		
Kontaktabstand	mm	0,7...0,8		
Länge	mm	313	360	375
Breite	mm	370	370	420
Höhe	mm	345	370	425
Gewicht	kg	16	16,5	26

Technische Änderungen vorbehalten!

Dear Customer,



Please read and comply with these original instructions prior to the initial operation of your appliance and store them for later use or subsequent owners.

Contents

General information	EN	1
Safety instructions	EN	1
Operation	EN	2
Maintenance and care	EN	4
Transport	EN	6
Storage	EN	6
Troubleshooting	EN	7
Technical specifications	EN	8

General information

Hazard levels

△ DANGER

Pointer to immediate danger, which leads to severe injuries or death.

△ WARNING

Pointer to a possibly dangerous situation, which can lead to severe injuries or death.

△ CAUTION

Pointer to a possibly dangerous situation, which can lead to minor injuries.

ATTENTION

Pointer to a possibly dangerous situation, which can lead to property damage.

Safety instructions

△ DANGER

■ Persons, who do not understand these operating instructions are not permitted to operate the engine.

■ The appliance must not be operated by children, young persons or persons who have not been instructed accordingly.

Please keep children away from the appliance.

■ The appliance may not be operated in explosive atmospheres.

■ If the engine is used in hazardous areas (e.g. filling stations) the corresponding safety provisions must be observed.

- Ensure that there is adequate ventilation or provision for diverting the exhaust gas while operating the engine in closed rooms (risk of poisoning).
- Exhaust gases are toxic and harmful, do not inhale exhaust gases.
- Only use the fuels specified in the operating instructions. Risk of explosion due to the use of inappropriate fuels. Refer to Chapter "Technical data".
- Do not use the engine when there has been an oil spill; move the appliance to another spot and avoid any sort of spark formation.
- Store fuel in approved containers only.
- Do not store, spill or use fuel in the vicinity of open flames or appliances such as ovens, boilers, water heaters, etc. that have an ignition flame or can generate sparks.
- Do not smoke or use open fire while filling and storing fuels.
- Do not overfill the tank. Do not exceed max fuel level mark in the tank inlet.
- Fuels may only be filled in a well-ventilated room and while the engine is switched off. Petrol is highly prone to fire hazards and is explosive under some circumstances. After filling, make sure that the lid on the fuel tank is closed properly.
- Avoid repeated or extended contact between fuel and your skin as well as inhaling the vapours.
- Let a warm engine cool off for 2 minutes prior to filling it with fuel.
- Keep even mildly inflammable objects and materials away from the muffler (at least 2 m).
- Do not start the engine without the muffler; check, clean and replace, if required, the muffler at regular intervals.
- Do not use the engine in forest, bushes or grassy areas without fitting a spark receiver at the exhaust
- Do not make any adjustments to the regulator springs, regulator bars or other parts that can bring forth an increase in the engine speed.

- *Risk of burns! Do not touch hot mufflers, cylinders or radiator ribs. Allow the engine to cool down prior to storing it indoors.*
- *Do not put hands or feet close to moving or rotating parts.*
- *Do not touch the ignition cable or the spark plug while the engine is running.*

△ **WARNING**

- *Except for setting jobs, do not run the engine when the air filter is removed or there is no cover over the suction support.*
- *In case of damage or leaks on the fuel system, do not use the engine. Check the fuel system regularly and replace damaged components.*
- *The safety instructions in this manual cannot cover all operating situations. Make sure you observe all safety instructions during maintenance and operation.*

△ **CAUTION**

The radiator ribs and the starter rope must be free of grass and other dirt to avoid fires or damages to the engine.

ATTENTION

- *Use original parts of the engine manufacturer only. Other parts could damage the engine and shorten its service life.*
- *Only use fresh fuel. Old fuel can cause residue in the carburettor and affect the engine's performance.*
- *Do not pull on the starter rope while the engine is running to avoid damage to the starter.*

Operation

Description of the Appliance

Illustration 1

- 1 Muffler
- 2 Oil filling screw with oil dipstick
- 3 Oil drain screw
- 4 Engine switch
- 5 Starter rope
- 6 Fuel cock
- 7 Choke
- 8 Air filter
- 9 Spark plug
- 10 Fuel tank
- 11 Fuel tank lid

Before Startup

Illustration 2

- Switch off engine switch.
- Check the engine for oil or fuel leaks. Remove existing leaks.
- Check and ensure proper fitting of all screw connections. Tighten loose connections.
- Check the areas around the muffler and the starter for dirt. Remove existing contamination.
- Park the machine on an even surface.

Illustration 3

- Check oil level.
(details in the chapter Maintenance)

ATTENTION

Never operate the engine without the air filter, as this will lead to increased wear.

- Check the air filter for dirt and damage. Clean air filter as needed, depending on the degree of contamination.
- Unscrew the lid of the fuel tank.

Illustration 4

- Fill in fuel.
Maximum filling level up to the shoulder of the filter.

Note: Only use unleaded vehicle petrol. Do not exceed the maximum filling level. Ensure that neither dirt nor water reach the fuel tank. Never use stale fuel. Never mix the fuel with oil.

(Observe the Chapter Safety notes!)

- Check the device driven by the engine for operational safety. If the device is out of order, do not start the engine.

Operation

Illustration 5

- Open fuel cock

Illustration 6

- Close the choke.

Note: Do not close the choke while the engine is warm.

Illustration 7

- Switch on engine switch.

Illustration 8

- Pull the starter rope slightly until you feel the resistance and then give it a quick and hard tug in the direction of the arrow. Let starter rope return gently.

Note: Do not let the starter rope repell back, as the handle may cause damage to the starter.

Illustration 9

- As soon as the engine has warmed up and is running smoothly, open the choke.

Finish operation

Illustration 10

- Switch off engine switch.

Illustration 11

- Close fuel cock.

Maintenance and care

⚠ **WARNING**

Prior to starting care or maintenance work, allow the engine to cool down. In order to avoid an accidental start-up of the engine, remove the spark plug connector.

To avoid risks, all repairs and replacement of spare parts may only be carried out by the authorised customer service personnel.

➔ Park the machine on an even surface.

Maintenance overview report

	Before each use	Once after 1 month Once after 20h	Every 3 months Every 50h	Every 6 months Every 100h	Yearly Every 300h	Every 2 years
Check and ensure proper fitting of all screw connections. Tighten loose connections.	X					
Check the engine for oil or fuel leaks. Remove existing leaks.	X					
Check oil level.	X					
Check air filter.	X					
Oil change.		X		X		
Clean air filter.			X			
Clean sediment cup.				X		
Check and clean the spark plug.				X		
Clean spark arrester (not included in the delivery).				X		
Replace the spark plug.					X	
Replace air filter (only paper filter).					X	
Check and adjust the tappet clearance.					O	
Clean fuel tank and fuel filter.					O	
Remove burner residue from the burner chamber.					O	
Check the fuel line, replace if necessary.						O

X Performance by the user

O Performance only by the customer service

Check oil level

- Switch off engine switch.
- Park the machine on an even surface.

Illustration 13

- Remove the oil filling screw with oil dipstick and wipe dipstick clean.
- Insert the oil fill screw with the oil dipstick all the way into the oil fill opening (do not screw in) and remove it again. Read the value of the oil level.
- In case of low oil level:
Fill in motor oil (SAE 10 W30) up to the lower edge of the oil fill opening. (For maximum filling quantity refer to "Technical data").
- Screw in oil filling screw.

Oil change

Perform oil change when the engine is warm.

Illustration 12

- Remove the oil filling screw with oil dipstick and wipe dipstick clean.
- Unscrew the oil drain screw and collect oil.
- Fix in the oil drain screw and tighten it.
- Park the machine on an even surface.
- Fill in motor oil (SAE 10 W30) up to the lower edge of the oil fill opening. (For maximum filling quantity refer to "Technical data").
- Screw in oil filling screw.

Check the air filter

Illustration 13

- Remove the air filter housing.
- Clean or replace soiled filter elements.
- Replace damaged filter elements.
- Reassemble the air filter.

Cleaning the sediment cup

Illustration 14

- Close fuel cock.
- Unscrew the sediment cup.
- Remove O-ring.
- Clean the sediment cup and the O-ring using non-flammable solvent and allow them to dry.
- Insert the O-ring into the fuel cock.
- Screw in the sediment cup and tighten it.
- Open fuel cock
- Check sediment cup for leaks.
- Replace the O-ring in case of leaks.

Check spark plug

Illustration 15

- Remove spark-plug connector.
- Clean the spark plug and the surroundings.
- Unscrew spark plug.
- Replace spark plugs with worn electrodes or broken insulator.

Illustration 16

- Check the distance between the electrodes of the spark plug.

ATTENTION

A loose spark plug can overheat and damage the engine.

A spark plug that is excessively tightened damages the thread in the cylinder head.

Observe the information on tightening the spark plug.

- Carefully screw in the spark plug by hand. Do not cant the thread.
- Turn the spark plug up to the stop using the spark plug wrench and tighten it as follows:
Tighten used spark plugs with 1/8...1/4 rotation.
Tighten new spark plug with 1/2 rotation.
- Push on spark-plug connector.

Cleaning the spark arrester

The spark arrester is not included in the scope of delivery.

Illustration 17

- Loosen 3 screws.
- Remove exhaust baffle plate.
- Loosen 4 screws.
- Remove muffler cover.
- Loosen screws.
- Pull the spark arrester out of the muffler.
- Decarbonize the sieve of the spark arrester by means of a brush.
- Check sieve for fractures and holes. Replace damaged spark arrester.
- Reinstall the spark arrester and assemble the muffler.

Transport

- Allow the engine to cool down for at least 15 minutes prior to shipping it.

⚠ **DANGER**

Fuel vapours or spilled fuel are flammable. Keep the engine in a horizontal position during transport to avoid fuel spills.

⚠ **WARNING**

Risk of personal injury or damage! Mind the weight of the appliance during transport.

Storage

- Remove spark-plug connector.
- Change engine oil.
- Allow the engine to cool down for at least 1/2 an hour.

ATTENTION

Water entering the muffler or the air filter can cause damage to the engine.

- Clean exterior surfaces.
- Touch up any damaged paint and coat other areas that may rust with a light film of oil.
- When storing the device for more than one month, drain the fuel.
- Unscrew spark plug.
- 5...10 cm³ Put engine oil into the cylinder.
- Pull the starter rope several times to spread the oil in the engine.

- Screw in the spark plug.
- Pull the starter rope slowly until a resistance can be felt.
- Slowly return the starter rope.

⚠ **DANGER**

Risk of explosion. Do not store the engine in the vicinity of flames or electrical devices if there is still fuel in the tank.

⚠ **WARNING**

Risk of personal injury or damage! Consider the weight of the appliance when storing it.

Note:

- Do not store the engine in places with a high humidity to protect it from corrosion.
- Close the fuel cock as a protection against leakages even if the tank was drained.
- Store engine in a horizontal position, otherwise oil or fuel may leak.
- Cover the engine to protect it from dust.

Troubleshooting

Note:

Contact an authorised customer service person in case of problems not mentioned in this chapter or if you are in doubt or when you have been explicitly asked to do so.

Faults	Cause	Remedy
Engine does not start	Engine switch has been switched off.	Switch on engine switch.
	Fuel cock closed.	Open fuel cock.
	Choke opened.	Close the choke unless the engine is warm.
	Lack of fuel	Refill tank.
	Wrong or old fuel.	Drain the fuel tank and the carburettor. Fill appropriate, fresh fuel in the tank.
	Spark plug soiled, distance between electrodes incorrect.	Clean the spark plug. Check spark plug for damage and distance between the electrodes.
	Spark plug is defective.	Replace the spark plug.
	Spark plug wet.	Dry spark plug and screw it back in.
Reduced motor output	Air filter is dirty.	Check the air filter, clean if required.
	Lack of fuel	Refill tank.
	Wrong or old fuel.	Drain the fuel tank and the carburettor. Fill appropriate, fresh fuel in the tank.
Compression too low or does not exist.	Spark plug is not properly tightened.	Tighten the spark plug.

Technical specifications

		G200FA	G250FA	G300FA
Power	kW	4,1	5,2	6,8
Cylinder diameter	mm	68	75	80
Piston stroke	mm	54	57	60
Cylinder capacity	cm ³	196	252	302
Fuel type		unleaded vehicle petrol (86 ROZ)		
Tank content	l	3,6	4,0	6,0
Engine oil - type		SAE 10 W30		
max. filling volume of engine oil	l	0,6	0,7	0,9
Spark plug		F7RTC		
Contact clearance	mm	0,7...0,8		
Length	mm	313	360	375
Width	mm	370	370	420
Height	mm	345	370	425
Weight	kg	16	16,5	26

Subject to technical modifications!

Cher client,



Lire cette notice originale avant la première utilisation de votre appareil, se comporter selon ce qu'elle requiert et la conserver pour une utilisation ultérieure ou pour le propriétaire futur.

Table des matières

Consignes générales	FR	1
Consignes de sécurité	FR	1
Utilisation	FR	2
Entretien et maintenance	FR	4
Transport	FR	6
Entreposage	FR	6
Assistance en cas de panne	FR	7
Caractéristiques techniques	FR	8

Consignes générales

Niveaux de danger

⚠ DANGER

Signale la présence d'un danger imminent entraînant de graves blessures corporelles et pouvant avoir une issue mortelle.

⚠ AVERTISSEMENT

Signale la présence d'une situation éventuellement dangereuse pouvant entraîner de graves blessures corporelles et même avoir une issue mortelle.

⚠ PRÉCAUTION

Remarque relative à une situation potentiellement dangereuse pouvant entraîner des blessures légères.

ATTENTION

Remarque relative à une situation éventuellement dangereuse pouvant entraîner des dommages matériels.

Consignes de sécurité

⚠ DANGER

- Il est interdit aux personnes qui ne comprennent pas ces instructions de service d'utiliser le moteur.
- Ne jamais laisser des enfants ou des adolescents utiliser l'appareil. Par principe, tenir les enfants à l'écart de l'appareil.
- Il est interdit d'utiliser l'appareil dans des domaines présentant des risques d'explosion.

- Si le moteur est utilisé dans des zones dangereuses (par exemple des stations essence), il faut respecter des consignes de sécurité correspondantes.
- Pour une utilisation du moteur dans des locaux fermés, il doit être garanti une ventilation suffisante et une évacuation des gaz résiduels (danger d'intoxication).
- Les gaz d'échappement sont toxiques et nocifs ; ne pas les respirer.
- Seul le carburant mentionné dans le manuel d'utilisation peut être utilisé. L'utilisation d'un carburant non approprié présente un risque d'explosion. Voir chapitre « Données techniques ».
- Ne pas mettre en marche le moteur si du carburant a été renversé, mais installer l'appareil dans un autre lieu et éviter toute formation d'étincelles.
- Conserver le carburant uniquement dans des réservoirs agréés.
- Ne pas garder, renverser ou utiliser du carburant à proximité d'un feu ou d'appareils comme des poêles, des chaudières, des chauffe-eau etc., qui ont une flamme pilote ou qui provoquent des étincelles.
- Ne pas fumer en faisant le plein ni dans la zone de stockage du carburant et ne pas utiliser de flamme libre.
- Ne pas surcharger le réservoir. Ne pas dépasser le repère Max. dans la tubulure de remplissage.
- Le remplissage de carburant ne doit être effectué que dans une pièce bien ventilée et le moteur coupé. L'essence est extrêmement inflammable et explosive sous certaines conditions. Une fois le processus de remplissage terminé, assurez-vous que le couvercle du réservoir d'essence est bien fermé.
- Éviter un contact répété ou prolongé du carburant avec la peau, ainsi que l'inspiration de vapeurs.
- Laisser refroidir le moteur chaud pendant 2 minutes après avoir fait le niveau de carburant.

- *Maintenir des objets et des matériaux facilement inflammables loin du silencieux (au moins 2 m).*
- *Ne pas mettre en marche le moteur sans silencieux et le contrôler, le nettoyer régulièrement et en cas de besoin le remplacer.*
- *Ne pas utiliser le moteur dans un environnement de bois, de buisson ou d'herbe, sans que le pot d'échappement soit équipé d'un pare-étincelles.*
- *Ne pas faire de réglages aux ressorts de réglage, aux barres de réglage ou à des autres pièces qui peuvent provoquer une augmentation du régime moteur.*
- *Risque de brûlures ! Ne pas toucher les silencieux chauds, les cylindres ou les ailettes de refroidissement. Faire refroidir le moteur avant de le stocker dans un espace clos.*
- *Ne pas mettre les mains ou les pieds près des pièces mobiles ou tournantes.*
- *Ne pas toucher le câble d'allumage ou la bougie d'allumage avec le moteur en service.*

⚠ AVERTISSEMENT

- *Ne pas faire tourner le moteur par l'embout d'aspiration sans filtre d'air ou sans cache en dehors des travaux de réglage.*
- *En cas d'endommagement et de fuites du système de carburant, ne pas utiliser le moteur. Contrôler régulièrement le système de carburant et remplacer les composants endommagés.*
- *Les consignes de sécurité de ce manuel ne peuvent pas couvrir toutes les conditions d'utilisation. Prendre fondamentalement des mesures de sécurité suffisantes lors des travaux d'entretien et lors de l'exploitation.*

⚠ PRÉCAUTION

Maintenir les ailettes de refroidissement et le câble de démarreur dénué d'herbe et d'autres impuretés pour éviter tout risque de feu ou de dommage du moteur.

ATTENTION

- *Utiliser uniquement des pièces d'origine du constructeur du moteur. D'autres pièces peuvent endommager le moteur et en réduire la durée de vie.*
- *Utiliser uniquement du carburant neuf. Du vieux carburant peut provoquer des dépôts dans le carburateur et affecter la puissance du moteur.*
- *Ne pas tirer le câble de démarrage avec le moteur en service pour éviter d'endommager le démarreur.*

Utilisation

Description de l'appareil

Illustration 1

- 1 Silencieux
- 2 Vis de remplissage d'huile avec jauge
- 3 Bouchon de vidange d'huile
- 4 Interrupteur de démarrage
- 5 Câble de démarrage
- 6 Robinet de carburant
- 7 Starter
- 8 Filtre d'air
- 9 Bougie d'allumage
- 10 Réservoir de carburant
- 11 Couvercle réservoir de carburant

Avant la mise en service

Illustration 2

- ➔ Couper l'interrupteur de démarrage.
- ➔ Contrôler si le moteur présente des fuites d'huile et de carburant. Éliminer les fuites existantes.
- ➔ Contrôler que toutes les connexions vissées sont bien serrées. Serrer les connexions desserrées.
- ➔ Contrôler la zone autour du silencieux et du démarreur pour détecter des impuretés. Éliminer les impuretés existantes.
- ➔ Garer l'appareil sur un terrain plat.

Illustration 3

- ➔ Vérifier le niveau d'huile (pour de plus amples informations, consulter le chapitre Entretien).

ATTENTION

Ne jamais faire tourner le moteur sans filtre à air ; cela entraînerait une usure accélérée du moteur.

→ Contrôler le filtre à air au niveau de l'encrassement et des endommagements. Nettoyer le filtre à air en fonction du degré d'encrassement.

→ Dévisser le couvercle du réservoir de carburant.

Illustration 4

→ Faire le plein de carburant.

Hauteur de remplissage maximale jusqu'à la saillie du filtre.

Note : Faire le plein exclusivement avec de l'essence sans plomb. Ne pas dépasser le repère maximal de remplissage. Veiller qu'il ne pénètre ni des impuretés, ni de l'eau dans le réservoir à carburant. Ne jamais utiliser de l'essence ayant été stockée pendant une période prolongée. Ne jamais mélanger du carburant avec de l'huile (respecter le chapitre Consignes de sécurité!).

→ Vérifier la sécurité du fonctionnement de l'appareil entraîné par le moteur. Si l'appareil n'est pas en bon état, ne pas démarrer le moteur.

Fonctionnement

Illustration 5

→ Ouverture du robinet de carburant

Illustration 6

→ Fermer le starter.

Note : Ne pas fermer le starter quand le moteur est chaud.

Illustration 7

→ Mettre l'interrupteur de démarrage en service.

Illustration 8

→ Tirer légèrement sur le câble de démarrage jusqu'à ce que la résistance soit atteinte, puis tirer un grand coup fortement dans le sens de la flèche. Ramener lentement le câble de démarrage.

Note : Ne pas laisser le câble de démarrage revenir rapidement car la poignée pourrait endommager le démarreur.

Illustration 9

→ Dès que le moteur a chauffé et tourne rond, ouvrir le starter.

Fin de l'utilisation

Illustration 10

→ Couper l'interrupteur de démarrage.

Illustration 11

→ Fermer le robinet du carburant.

Entretien et maintenance

⚠ **AVERTISSEMENT**

Avant de commencer tous les travaux d'entretien et de maintenance, faire refroidir le moteur. Pour empêcher un démarrage involontaire du moteur, retirer le connecteur de la bougie d'allumage.

Afin d'éviter tout danger, seul le service après-vente agréé est habilité à effectuer des réparations ou à monter des pièces de rechange sur l'appareil.

➔ Garer l'appareil sur une surface plane.

Plan de maintenance

	Avant chaque mise en service	Une fois au bout d'1 mois Une fois après 20 h	Tous les 3 mois Toutes les 50h	Tous les 6 mois Toutes les 100 h	Tous les ans Toutes les 300 h	Tous les 2 ans
Contrôler que toutes les connexions vissées sont bien serrées. Serrer les connexions desserrées.	X					
Contrôler si le moteur présente des fuites d'huile et de carburant. Eliminer les fuites existantes.	X					
Vérifier le niveau d'huile	X					
Vérifier le filtre à air.	X					
Remplacer l'huile.		X		X		
Nettoyer le filtre à air.			X			
Nettoyer le bac d'écoulement.				X		
Contrôler et nettoyer la bougie d'allumage.				X		
Nettoyer le pare-étincelles (non compris dans l'étendue de livraison).				X		
Remplacer les bougies.					X	
Remplacer le filtre à air (uniquement filtre en papier).					X	
Contrôler et régler le jeu des soupapes.					O	
Nettoyer le réservoir de carburant et le filtre à carburant.					O	
Enlever les résidus de combustion dans le foyer.					O	
Contrôler la conduite de carburant ; la remplacer si nécessaire.						O

X Réalisation par l'utilisateur

O Réalisation uniquement par le service après-vente

contrôler le niveau d'huile

- Couper l'interrupteur de démarrage.
- Garer l'appareil sur un terrain plat.

Illustration 11

- Orifice de remplissage de l'huile avec jauge de mesure d'huile et essuyer la jauge d'huile.
- Enfoncer la vis de remplissage d'huile dans l'orifice de remplissage de l'huile jusqu'en butée (ne pas visser) et la ressortir. Relever le niveau d'huile.
- Si le niveau d'huile est bas : Ajouter de l'huile moteur (SAE 10 W30) jusqu'au bord inférieur de l'orifice de remplissage.
(Pour le volume de remplissage maximal, cf. « Données techniques »).
- Visser la vis de l'orifice de remplissage d'huile.

Vidange d'huile

Effectuer la vidange d'huile lorsque le moteur est chaud.

Illustration 12

- Orifice de remplissage de l'huile avec jauge de mesure d'huile et essuyer la jauge d'huile.
- Dévisser la vis de vidange d'huile et récupérer l'huile.
- Visser et serrer le bouchon de vidange d'huile.
- Garer l'appareil sur un terrain plat.
- Ajouter de l'huile moteur (SAE 10 W30) jusqu'au bord inférieur de l'orifice de remplissage.
(Pour le volume de remplissage maximal, cf. « Données techniques »).
- Visser la vis de l'orifice de remplissage d'huile.

Vérifier le filtre à air

Illustration 13

- Retirer le boîtier du filtre d'air.
- Nettoyer des éléments filtrants encrassés ou les remplacer.
- Remplacer des éléments filtrants endommagés.
- Remettre en place le filtre à air.

Nettoyer le bac de dépôt

Illustration 14

- Fermer le robinet de carburant.
- Dévisser le bac de dépôt.
- Retirer le joint torique.
- Nettoyer et faire sécher le bac de dépôt et le joint torique dans une solution ininflammable.
- Mettre en place le joint torique dans le robinet de carburant.
- Tourner le bac de dépôt et le fixer.
- Ouverture du robinet de carburant
- Vérifier l'étanchéité du bac de dépôt.
- Remplacer le joint torique en cas de manque d'étanchéité.

Vérifier les bougies d'allumage

Illustration 15

- Ôter les fiches des bougies.
- Nettoyer la bougie d'allumage et les parties environnantes.
- Dévisser la bougie.
- Remplacer une bougie d'allumage aux électrodes usées ou à l'isolant cassé.

Illustration 16

- Vérifier la distance des électrodes de la bougie d'allumage.

ATTENTION

Une bougie d'allumage desserrée peut surchauffer et endommager le moteur.

Une bougie d'allumage trop serrée endommage le filet dans la culasse.

Respecter impérativement les remarques relatives au serrage de la bougie d'allumage.

- Tourner la bougie d'allumage à la main avec précaution. Ne pas bloquer le filet.
- Tourner la bougie d'allumage avec la clé à bougie jusqu'en butée et serrer de la manière suivante :
Serrer la bougie d'allumage utilisée 1/8...1/4 de tour.
Serrer la nouvelle bougie d'allumage 1/2 de tour.
- Appliquer les fiches.

Nettoyer le pare-étincelles

Le pare-étincelles n'est pas compris dans l'étendue de livraison.

Illustration 17

- Dévisser 3 vis.
- Retirer le déflecteur de gaz d'échappement.
- Dévisser 4 vis.
- Retirer la protection du silencieux.
- Dévisser la vis.
- Enlever le pare-étincelles du silencieux.
- Décalaminer le tamis du pare-étincelles avec une brosse.
- Rechercher d'éventuels cassures et trous sur le tamis.
Remplacer un pare-étincelles endommagé.
- Remettre en place le pare-étincelles et remonter le silencieux.

Transport

- Faire refroidir le moteur avant le chargement pendant 15 minutes.

⚠ **DANGER**

Les vapeurs de carburant ou du carburant renversé peuvent s'enflammer. Maintenir le moteur horizontal lors du transport pour éviter de renverser le carburant.

⚠ **AVERTISSEMENT**

Risque de blessure et d'endommagement ! Respecter le poids de l'appareil lors du transport.

Entreposage

- Ôter les fiches des bougies.
- Changer l'huile du moteur.
- Faire refroidir le moteur pendant 1/2 heure au minimum.

ATTENTION

De l'eau qui pénètre dans le silencieux ou dans le filtre à air peut causer des dommages au moteur.

- Nettoyer les surfaces extérieures.
- Retoucher les endommagements de la peinture ; huiler légèrement les surfaces sensibles à la corrosion.
- Purger le carburant en cas de stockage de plus d'un mois.
- Dévisser la bougie.
- Mettre 5...10 cm³ d'huile moteur dans le cylindre.
- Tirer plusieurs fois sur la corde de démarrage pour répartir l'huile dans le moteur.
- Visser la bougie d'allumage.
- Tirer lentement le câble de démarrage, jusqu'à ce que vous sentiez une résistance.
- Faire revenir lentement la corde de démarrage.

⚠ **DANGER**

Risque d'explosion. Ne pas entreposer le moteur à proximité de flammes ou d'appareils électriques si leur réservoir contient encore du carburant.

⚠ **AVERTISSEMENT**

Risque de blessure et d'endommagement ! Prendre en compte le poids de l'appareil à l'entreposage.

Remarque :

- Ne pas stocker le moteur dans des lieux à humidité de l'air élevée pour éviter qu'il ne rouille.
- Fermer le robinet de carburant pour une protection contre les fuites, même si le réservoir est vide.
- Stocker le moteur horizontalement ; sinon de l'huile ou du carburant pourrait s'échapper.
- Couvrir le moteur pour le protéger de la poussière.

Assistance en cas de panne

Remarque :

S'il se produit des défauts qui ne sont pas répertoriés dans ce chapitre, en cas de doute ou si cela est explicitement indiqué, s'adresser à un service après-vente autorisé.

Defauts	Cause	Remède
Le moteur ne démarre pas	L'interrupteur de démarrage est coupé.	Mettre l'interrupteur de démarrage en service.
	Robinet de carburant fermé.	Ouvrir le robinet de carburant
	Choke ouvert.	Fermer le choke pour que le moteur ne soit pas chaud.
	Manque de carburant	Remplir le réservoir.
	Mauvais carburant ou carburant ancien.	Vider le réservoir de carburant et le carburateur. Mettre du carburant frais adapté dans le réservoir.
	Bougie d'allumage encrassée, distance des électrodes erronée.	Nettoyer la bougie. Vérifier si la bougie d'allumage est en bon état et contrôler la distance des électrodes.
	Bougies d'allumage défectueuses.	Remplacer les bougies.
	Bougie d'allumage humide.	Sécher la bougie d'allumage et la visser de nouveau.
Faible puissance du moteur	Le filtre d'air est sale.	Contrôler le filtre d'air et le cas échéant, le nettoyer.
	Manque de carburant	Remplir le réservoir.
	Mauvais carburant ou carburant ancien.	Vider le réservoir de carburant et le carburateur. Mettre du carburant frais adapté dans le réservoir.
Compression inexistante ou trop faible.	La bougie d'allumage n'est pas serrée correctement.	Serrer la bougie d'allumage.

Caractéristiques techniques

		G200FA	G250FA	G300FA
Performances	kW	4.1	5.2	6.8
Diamètre du cylindre	mm	68	75	80
Course du piston	mm	54	57	60
Cylindrée	cm ³	196	252	302
Type de carburant		Essence sans plomb pour véhicules (86 ROZ)		
Contenance du réservoir	l	3.6	4.0	6.0
Type d'huile moteur		SAE 10 W30		
Quantité maximale de remplissage d'huile moteur	l	0.6	0.7	0.9
Bougie d'allumage		F7RTC		
Écartement des contacts	mm	0.7..0.00.8		
Longueur	mm	313	360	375
Largeur	mm	370	370	420
Hauteur	mm	345	370	425
Poids	kg	16	16.5	26

Sous réserve de modifications techniques !

Estimado cliente:



Antes del primer uso de su aparato, lea este manual original, actúe de acuerdo a sus indicaciones y guárdelo para un uso posterior o para otro propietario posterior.

Índice de contenidos

Indicaciones generales	ES	1
Indicaciones de seguridad . . .	ES	1
Manejo	ES	2
Cuidados y mantenimiento . . .	ES	4
Transporte	ES	6
Almacenamiento	ES	6
Ayuda en caso de avería	ES	7
Datos técnicos	ES	8

Indicaciones generales

Niveles de peligro

△ PELIGRO

Aviso sobre un riesgo de peligro inmediato que puede provocar lesiones corporales graves o la muerte.

△ ADVERTENCIA

Aviso sobre una situación probablemente peligrosa que puede provocar lesiones corporales graves o la muerte.

△ PRECAUCIÓN

Indicación sobre una situación que puede ser peligrosa, que puede acarrear lesiones leves.

CUIDADO

Aviso sobre una situación probablemente peligrosa que puede provocar daños materiales.

Indicaciones de seguridad

△ PELIGRO

- Aquellas personas que no entiendan este manual de instrucciones tienen prohibido operar el motor.
- Los niños y los adolescentes no deben utilizar el aparato.
Los niños se deben mantener alejados del aparato.
- Está prohibido el funcionamiento en zonas donde haya riesgo de explosión.

- Para usar el motor en zonas con peligro de explosión (p. ej., gasolineras) son de obligado cumplimiento las normas de seguridad correspondientes.
- Si el funcionamiento del motor se produce en locales cerrados, es necesario que éstos cuenten con suficiente ventilación y buena salida de los gases de escape (peligro de intoxicación).
- Los gases de escape son tóxicos y nocivos para la salud y no se deben aspirar.
- Solo se debe utilizar el combustible indicado en el manual de instrucciones. Si el combustible no es adecuado se corre peligro de explosión. Consulte el capítulo "Datos técnicos".
- No use el motor si se ha derramado combustible. Lleve el aparato a otro lugar para evitar que se formen chispas.
- Guardar el carburante solo en recipientes autorizados.
- No conserve ni derrame ni use combustible cerca del fuego o de aparatos como hornos, calderas, calentadores de agua, etc., que tengan una llama o que puedan causar chispas.
- No fumar ni utilizar fuego al repostar ni en la zona de almacenamiento del combustible.
- No llenar demasiado el depósito. No superar la marca de máx. en el manguito de llenado.
- Solo se puede llenar con combustible en un lugar bien ventilado y con el motor apagado. Gasolina es muy inflamable al fuego y explosiva en ciertas condiciones. Una vez acabado de repostar, asegúrese de que la tapa del depósito de combustible esté bien cerrada.
- Evitar el contacto repetido y largo entre el combustible y la piel, así como la inhalación de los vapores.
- Dejar enfriar el motor durante 2 minutos antes de llenar con combustible.
- Mantenga al menos una separación de 2 metros entre los objetos y materiales y el amortiguador de sonido.

- No ponga en funcionamiento el motor sin el amortiguador de sonido, e inspeccione este último con regularidad, así como limpiarlo y cambiarlo si se da el caso.
- No use el motor en terreno con árboles, arbustos o hierba, sin que se haya dotado al escape de un parachispas.
- No cambie los ajustes en las lengüetas de regulación, las varillas de regulación u otros componentes que pudieran causar un aumento en la cantidad de revoluciones del motor.
- ¡Peligro de quemaduras! No toque el amortiguador de sonido, los cilindros o las costillas de ventilación estando calientes.
Dejar el enfriar el motor antes de almacenarlo en lugares cerrados.
- No acerque ni los pies ni las manos a los componentes en movimiento o rotativos.
- No tocar el cable o la bujía de encendido con el motor en marcha.

⚠ **ADVERTENCIA**

- Excepto en trabajos de configuración, no permita que el motor funcione sobre el apoyo de aspiración sin el filtro de aire o sin la cubierta.
- Si se producen daños o fugas en el sistema de combustible, no operar el motor. Examinar regularmente el sistema de combustible y cambiar las piezas dañadas.
- Las indicaciones de seguridad de este manual no pueden cubrir todos los tipos de condiciones de uso. Durante los trabajos de mantenimiento y la operación, se deben tomar suficientes medidas de seguridad.

⚠ **PRECAUCIÓN**

Mantener las aletas del radiador y el cable de arranque limpias y sin hierba, para evitar que se produzca un fuego o se dañe el motor.

CUIDADO

- Utilizar solo piezas originales del fabricante del motor. Otras piezas pueden dañar y reducir la duración del motor.
- Utilizar solo combustible nuevo. El combustible usado provoca residuos en el carburador y dificulta el funcionamiento del motor.
- No tirar del cable de arranque con el motor en marcha para evitar dañar el motor de arranque.

Manejo

Descripción del aparato

Figura 1

- 1 Amortiguador del sonido
- 2 Tornillo de llenado de aceite con varilla de medición
- 3 Tornillo purgador de aceite
- 4 Interruptor de protección de motor
- 5 Cable de arranque
- 6 Llave de combustible
- 7 estrangulador
- 8 Filtro de aceite
- 9 bujía de encendido
- 10 Depósito de combustible
- 11 Tapa del depósito de combustible

Antes de la puesta en marcha

Figura 2

- ➔ Desconectar el interruptor de protección de motor.
- ➔ Comprobar si el motor presenta fugas de aceite o combustible. Solucionar las fugas que haya.
- ➔ Verifique que todas las conexiones de rosca estén bien colocadas. Apretar las conexiones sueltas.
- ➔ Comprobar si está sucia la zona de los amortiguadores y el motor de arranque. Solucionar la suciedad que haya.
- ➔ Aparcar el aparato en terreno llano.

Figura 3

- ➔ Comprobar el nivel de aceite.
(más información en el capítulo Mantenimiento)

CUIDADO

No operar el motor nunca sin el filtro de aire, ya que esto puede provocar mayor desgaste del motor.

- Comprobar si el filtro de aire está sucio o dañado.
Limpiar el filtro de aire dependiendo del grado de suciedad.
- Desenroscar la tapa del depósito de combustible.

Figura 4

- Añadir combustible.
Altura de llenado máxima hasta la base del filtro.
Nota: Introducir sólo gasolina para vehículos sin plomo. no sobrepasar el nivel de llenado máximo. Procurar que no caiga suciedad o agua en el depósito de combustible. No utilizar nunca gasolina rancia. No mezclar nunca combustible con aceite.
(Respete el capítulo "Indicaciones de seguridad")
- Comprobar la seguridad de funcionamiento del aparato accionado con motor. Si el aparato no está en perfecto estado, no arrancar el motor.

Funcionamiento

Figura 5

- Abra el grifo de combustible

Figura 6

- Cerrar el estrangulador.
Nota: No cerrar el estrangulador mientras el motor está caliente.

Figura 7

- Conectar el interruptor de protección de motor.

Figura 8

- Tirar un poco del cable de arranque hasta que note resistencia, después tirar con fuerza en la dirección de la flecha. Devolver lentamente el cable de arranque a su posición inicial.
Nota: No dejar que el cable de arranque vuelva demasiado rápido a su posición inicial, el asa podría dañar el motor de arranque.

Figura 9

- Tan pronto como el motor haya entrado en calor y funcione de forma estable, abrir el estrangulador.

Finalización del funcionamiento

Figura 10

- Desconectar el interruptor de protección de motor.

Figura 11

- Cerrar el grifo de combustible.

Cuidados y mantenimiento

⚠ **ADVERTENCIA**

Deje enfriar el motor antes de efectuar los trabajos de cuidado y mantenimiento. Para evitar arrancar el motor accidentalmente, desenchufar el conector de bujía.

Para evitar riesgos, es necesario que las reparaciones y el montaje de piezas de reemplazo sean realizados únicamente por el servicio técnico autorizado.

- ➔ Coloque el dispositivo sobre una superficie plana.

Vista general de trabajos de mantenimiento

	Antes de cada servicio	Una vez tras 1 mes Una vez cada 20 hrs	Cada 3 meses Cada 50h	Cada 6 meses Cada 100hrs	Anualmente Cada 300hrs	Cada 2 años
Verifique que todas las conexiones de rosca estén bien colocadas. Apretar las conexiones sueltas.	X					
Comprobar si el motor presenta fugas de aceite o combustible. Solucionar las fugas que haya.	X					
Comprobar el nivel de aceite.	X					
Revise el filtro de aire.	X					
ha de cambiar el aceite.		X		X		
Limpiar el filtro de aire.			X			
Limpiar la taza de la base.				X		
Comprobar y limpiar la bujía.				X		
Limpiar el colector de chispas (no incluido en el suministro).				X		
Cambiar la bujía de encendido.					X	
Cambiar el filtro de aire (solo filtro de papel).					X	
Comprobar y ajustar el juego de la válvula					O	
Limpiar el depósito y el filtro de combustible.					O	
Eliminar los restos de quemado de la cámara de combustión.					O	
Comprobar el conducto de combustible, sustituir si es necesario.						O

X Ejecución por parte del usuario

O Ejecución solo por parte del servicio técnico

Comprobar el nivel de aceite

- Desconectar el interruptor de protección de motor.
 - Aparcar el aparato en terreno llano.
- Figura 3
- Retirar el tornillo de llenado de aceite con varilla de medición y limpiar esta última.
 - Introducir el tornillo de llenado de aceite con la varilla hasta el tope del orificio de llenado de aceite (no atornillar) y extraerlo de nuevo. Leer el nivel de aceite.
 - Con nivel de aceite bajo: llenar con aceite del motor (SAE 10 W30) hasta el borde inferior del orificio de llenado.
(Volumen máximo de llenado, ver "Datos técnicos").
 - Enrosque el tornillo de llenado de aceite.

Cambio de aceite

Cambiar el aceite con el motor caliente.

Figura 12

- Retirar el tornillo de llenado de aceite con varilla de medición y limpiar esta última.
- Desatornillar el tornillo de salida de aceite y recoger el aceite usado.
- Girar y apretar el tornillo purgante de aceite.
- Aparcar el aparato en terreno llano.
- llenar con aceite del motor (SAE 10 W30) hasta el borde inferior del orificio de llenado.
(Volumen máximo de llenado, ver "Datos técnicos").
- Enrosque el tornillo de llenado de aceite.

Revise el filtro de aire

Figura 13

- Extraer la carcasa del filtro de aire.
- Limpiar o cambiar los elementos filtrantes sucios.
- Cambiar los elementos filtrantes dañados.
- Montar de nuevo el filtro de aire.

Limpiar la taza de la base

Figura 14

- Cerrar el grifo de combustible.
- Desenroscar la taza de la base.
- Extraer el anillo obturador.
- Limpiar y dejar secar la taza de la base y el anillo obturador en disolvente no inflamable.
- Colocar el anillo obturador en el grifo de combustible.
- Girar y apretar la taza de la base.
- Abra el grifo de combustible
- Comprobar si la taza de la base tiene fugas.
- Sustituir el anillo obturador si no es estanco.

Revise la bujía

Figura 15

- Extraiga el conector de bujía.
- Limpiar la bujía de encendido y el entorno.
- Desatornillar la bujía.
- Sustituir la bujía de encendido con electrodos desgastados o dispositivo aislante roto.

Figura 16

- Comprobar la distancia de los electrodos con la bujía de encendido.

CUIDADADO

Una bujía de encendido suelta se puede sobrecalentar y dañar el motor.

Una bujía de encendido demasiado apretada daña la rosca del cabezal cilíndrico.

Es imprescindible respetar las indicaciones para apretar la bujía de encendido.

- Girar la bujía de encendido con cuidado con la mano. No retorcer la rosca.
- Girar la bujía de encendido con la llave de bujía hasta el tope y apretar como se indica a continuación:
apretar la bujía de encendido usada 1/8...1/4 de vuelta.
Apretar la nueva bujía de encendido 1/2 vuelta.
- Coloque el conector de bujía.

Limpiar el colector de chispas

El colector de chispas no viene incluido en el volumen de suministro.

Figura 17

- Desatornillar los 3 tornillos.
- Extraer la chapa directriz de gas de escape.
- Desatornillar los 4 tornillos.
- Extraer la amortiguación de sonido.
- Desatornillar el tornillo.
- Tirar del colector de chispas del amortiguador acústico.
- Deshollinar el filtro del colector de chispas con un cepillo.
- Examinar el filtro por si tuviera roturas u agujeros.
Sustituir el colector de chispas dañado.
- Colocar de nuevo el colector de chispas y montar el amortiguador acústico.

Transporte

- Dejar enfriar el motor durante al menos 15 minutos antes de cargarlo.

⚠ PELIGRO

Los vapores de combustible o el combustible derramado se pueden inflamar. Mantener el motor horizontal durante el transporte, para evitar que se derrame combustible.

⚠ ADVERTENCIA

¡Peligro de lesiones y daños! Respetar el peso del aparato para el transporte.

Almacenamiento

- Extraiga el conector de bujía.
- Cambie el aceite del motor.
- Dejar enfriar el motor al menos durante 1/2 hora.

⚠ CUIDADO

Si entra agua en el amortiguador acústico o el filtro de aire puede provocar daños en el motor.

- Limpiar las superficies exteriores.
- Retocar los daños en la pintura, lubricar ligeramente las superficies que se puedan oxidar.
- Purgar el combustible si se va a almacenar durante más de un mes.
- Desatornillar la bujía.

- 5...10 cm³ Introducir aceite de motor en el cilindro.
- Tirar varias veces del cable de arranque para distribuir aceite en el motor.
- Enrosque la bujía de encendido.
- Tirar lentamente de la cuerda de arranque hasta sentir una resistencia.
- Soltar lentamente el cable de arranque.

⚠ PELIGRO

Peligro de explosiones. No almacenar el motor cerca de llamas o dispositivos eléctricos, mientras haya combustible en el depósito.

⚠ ADVERTENCIA

¡Peligro de lesiones y daños! Respetar el peso del aparato en el almacenamiento.

Indicación:

- No almacenar el motor en lugares con alta humedad del aire para protegerlo del óxido.
- Cerrar el grifo de combustible para evitar fugas, aunque se haya vaciado el depósito.
- Almacenar el motor en horizontal, de lo contrario puede salir aceite o combustible.
- Tapar el motor para protegerlo del polvo.

Ayuda en caso de avería

Indicación:

En caso de averías que no se mencionen en este capítulo, consulte al servicio técnico oficial en caso de duda y si se indica explícitamente.

Fallo	Causa	Modo de subsanarla
El motor no arranca	El interruptor de protección de motor está apagado.	Conectar el interruptor de protección de motor.
	Grifo de combustible cerrado.	Abra el grifo de combustible.
	Estrangulador abierto.	Cerrar el estrangulador, a no ser que el motor esté caliente.
	Falta de combustible	Llenar el depósito.
	Combustible falso o viejo.	Vaciar el depósito de combustible y el carburador. Llenar el depósito con combustible apropiado y fresco.
	Bujía de encendido sucia, distancia entre electrodos errónea.	Limpiar la bujía. Verificar que la bujía no presente daños y que la distancia entre los electrodos sea la correcta.
	Bujía de encendido defectuosa.	Cambiar la bujía de encendido.
Bujía de encendido húmeda.	Secar y atornillar de nuevo la bujía de encendido.	
Baja potencia del motor	Filtro de aire sucio.	Compruebe el filtro de aire; en caso necesario, límpielo.
	Falta de combustible	Llenar el depósito.
	Combustible falso o viejo.	Vaciar el depósito de combustible y el carburador. Llenar el depósito con combustible apropiado y fresco.
Compresión reducida o no existente.	No se ha apretado correctamente la bujía de encendido.	Apretar la bujía de encendido.

Datos técnicos

		G200FA	G250FA	G300FA
Potencia	kW	4,1	5,2	6,8
Diámetro del cilindro	mm	68	75	80
Carrera de émbolo	mm	54	57	60
Cilindrada	cm ³	196	252	302
Tipo de combustible		gasolina para vehículos sin plomo (86 ROZ)		
Contenido del depósito	l	3,6	4,0	6,0
Tipo de aceite para motores		SAE 10 W30		
cantidad máxima de aceite para motor	l	0,6	0,7	0,9
bujía de encendido		F7RTC		
Distancia entre contactos	mm	0,7...0,8		
Longitud	mm	313	360	375
Anchura	mm	370	370	420
Altura	mm	345	370	425
Peso	kg	16	16,5	26

Reservado el derecho a realizar modificaciones técnicas.

Уважаемый покупатель!



Перед первым применением вашего прибора прочитайте эту оригинальную инструкцию по эксплуатации, после этого действуйте соответственно и сохраните ее для дальнейшего пользования или для следующего владельца.

Оглавление

Общие указания	RU	1
Указания по технике безопасности.	RU	1
Управление	RU	3
Уход и техническое обслуживание	RU	4
Транспортировка	RU	6
Хранение	RU	6
Помощь в случае неполадок	RU	7
Технические данные	RU	8

Общие указания

Степень опасности

△ ОПАСНОСТЬ

Указание относительно непосредственно грозящей опасности, которая приводит к тяжелым увечьям или к смерти.

△ ПРЕДУПРЕЖДЕНИЕ

Указание относительно возможной потенциально опасной ситуации, которая может привести к тяжелым увечьям или к смерти.

△ ОСТОРОЖНО

Указание на потенциально опасную ситуацию, которая может привести к получению легких травм.

ВНИМАНИЕ

Указание относительно возможной потенциально опасной ситуации, которая может повлечь материальный ущерб.

Указания по технике безопасности

△ ОПАСНОСТЬ

- *Запрещена эксплуатация двигателя лицами, не изучившим данное справочное руководство.*
- *Эксплуатация прибора детьми или несовершеннолетними запрещается. Дети не должны находиться вблизи устройства.*
- *Эксплуатация устройства во взрывоопасных зонах запрещается.*
- *При использовании двигателя в опасных зонах (например, на автозаправочных станциях) следует соблюдать соответствующие правила техники безопасности.*
- *При использовании двигателя в помещении необходимо обеспечить достаточную вентиляцию и отвод отработанных газов (опасность отравления).*
- *Не вдыхать выхлопные газы, они ядовиты и представляют опасность для здоровья.*
- *Разрешается использовать только топливо, указанное в руководстве по эксплуатации. При использовании неподходящих видов топлива существует опасность взрыва. См. главу «Технические характеристики».*
- *Если было пролито топливо, то двигатель не приводить в действие, а перенести его в другое место и избежать любого искрообразования.*
- *Хранить топливо только в специальных резервуарах.*
- *Горючее не хранить, не разливать или использовать горючее вблизи открытого огня или таких устройств, как печи, отопительные котлы, нагреватели воды и т.д., которые имеют факел зажигания или могут искрить.*
- *При заправке и в месте хранения горючего не курить и не использовать открытый огонь.*

- Не переполнять бак. Макс. отметка в заливном патрубке не должна превышать.
- Доливать горючее нужно только в хорошо проветриваемом помещении и при остановленном двигателе. Бензин является крайне огнеопасным, а при определенных условиях взрывоопасным. После завершения заправки нужно убедиться, что крышка топливного бака хорошо закрыта.
- Избегать повторных или длительных контактов горючего и кожи, а также вдыхания паров.
- Позволить остыть теплому двигателю перед заливом топлива в течение 2 минут.
- Легко воспламеняющиеся предметы и материалы держать вдали от глушителя (минимум 2 м).
- Двигатель не эксплуатировать без глушителя, а тот регулярно проверять, очищать и при необходимости заменять.
- Двигатель не использовать в лесу, на местности, покрытой кустарником и травой, не оборудовав выхлопную систему искроуловителем.
- Не предпринимать никаких перестановок на регулирующих пружинах, рычажных передачах регулятора или других частях, которые могут увеличить число оборотов двигателя.
- Опасность ожога! Не прикасаться к горячим глушителям, цилиндрам или охлаждающим ребрам. Перед хранением двигателя в закрытом помещении дать ему остыть.
- Никогда не приближаться рукой или ногой к подвижным или вращающимся деталям.
- Не прикасаться к кабелю или свече зажигания при работающем двигателе.

△ ПРЕДУПРЕЖДЕНИЕ

- Кроме наладочных работ не позволять двигателю работать со снятым воздушным фильтром или без крышки над всасывающим патрубком.
- При наличии повреждений и утечек в топливной системе не запускать двигатель. Регулярно проверять топливную систему, и в случае обнаружения повреждений узлов известить их замену.
- Указания по технике безопасности, приведенные в данном руководстве, не учитывают все условия эксплуатации. При проведении профилактических работ и эксплуатации необходимо следить за достаточным соблюдением основных мер безопасности.

△ ОСТОРОЖНО

Не допускать попадания на охлаждающие ребра и тросик стартера травы и иных загрязнений во избежание возникновения опасности возгорания или повреждений двигателя.

ВНИМАНИЕ

- Используйте только оригинальные части от производителя двигателя. Другие детали могут повредить двигатель и сократить его срок службы.
- Использовать только новое топливо. Старое топливо может привести к возникновению отложений в карбюраторе и негативно повлиять на мощность двигателя.
- Не вытягивать тросик стартера при работающем двигателе во избежание повреждений стартера.

Управление

Описание прибора

Рисунок 1

- 1 Звукопоглотитель
- 2 Винт заливки масла с масляным фильтром
- 3 Винт спуска масла
- 4 Моторный выключатель
- 5 Тросик стартера
- 6 Топливный кран
- 7 Воздушная заслонка
- 8 Воздушный фильтр
- 9 Свеча зажигания
- 10 Топливный бак
- 11 Крышка топливного бака

Перед началом работы

Рисунок 2

- Выключить моторный выключатель.
- Проверить двигатель на наличие утечек масла или топлива. Устранить имеющиеся утечки.
- Проверить все резьбовые соединения на прочность фиксации. Затянуть свободные соединения.
- Проверить область возле глушителя и стартер на наличие загрязнений. Устранить имеющиеся загрязнения.
- Оставлять прибор на ровной поверхности.

Рисунок 3

- Проверить уровень масла. (подробную информацию см. в главе "Техническое обслуживание")

ВНИМАНИЕ

Никогда не включать двигатель без воздушного фильтра, так как это приводит к повышенному износу двигателя.

- Проверить воздушный фильтр на наличие загрязнений и повреждений. Очистить воздушный фильтр в зависимости от степени загрязнения.
- Отвинтить крышку топливного бака.

Рисунок 4

- Залить топливо, Максимальный уровень заполнения до выступа фильтра.

Указание: Заливать только неэтилированный автомобильный бензин. Не превышать максимальную границу заполнения. Обратите внимание на то, чтобы в топливный резервуар не попали грязь и вода. Никогда не использовать выдохшийся бензин. Никогда не смешивать топливо с маслом.

(соблюдать главу „Указания по безопасности“!)

- Проверьте безопасность работы устройства приводимого двигателем. Если устройство не в порядке, двигатель запустить нельзя.

Эксплуатация

Рисунок 5

- Открыть топливный кран

Рисунок 6

- Закрыть воздушную заслонку.
Указание: Не закрывать воздушную заслонку пока двигатель теплый.

Рисунок 7

- Включить моторный выключатель.

Рисунок 8

- Медленно потянуть тросик стартера до достижения сопротивления, затем сильно дернуть его в направлении стрелки. Медленно отвести назад тросик стартера.

Указание: Не позволять тросику стартера быстро смотаться, так как ручка может вызвать повреждения стартера.

Рисунок 9

- Как только двигатель согреется и станет стабильно работать, откроется воздушная заслонка.

Окончание работы

Рисунок 10

- Выключить моторный выключатель.

Рисунок 11

- Закрыть топливный кран.

Уход и техническое обслуживание

⚠ ПРЕДУПРЕЖДЕНИЕ

Перед началом проведения любых работ по уходу и техническому обслуживанию дать двигателю остыть. Чтобы избежать непредвиденного запуска двигателя, вытянуть наконечник свечи зажигания.

Во избежание опасности, ремонт и установку запасных деталей должны выполнять только авторизированные сервисные центры.

→ Установить устройству на ровную поверхность.

Обзор мероприятий по техническому обслуживанию

	Перед каждой эксплуатацией	Один раз в месяц	Один раз после 20 часов работы	Каждые 3 месяца	Каждые 50 часов работы	Каждые 6 месяцев	Каждые 100 часов	Ежегодно	Каждые 300 часов	Через каждые 2 года
Проверить все резьбовые соединения на прочность фиксации. Затянуть свободные соединения.	X									
Проверить двигатель на наличие утечек масла или топлива. Устранить имеющиеся утечки.	X									
Проверить уровень масла.	X									
Проверить воздушный фильтр.	X									
Замена масла.		X				X				
Очистить воздушный фильтр.				X						
Очистите осаждающий поддон.						X				
Проверить и прочистить свечу зажигания.						X				
Очистите искрогаситель (не входит в объем поставки).						X				
Заменить свечу зажигания.								X		
Замените воздушный фильтр (только бумажный фильтр).								X		
Проверить и отрегулировать зазор в клапанах.									O	
Очистите топливный бак и топливный фильтр.									O	
Удалить продукты сгорания с камеры сгорания.									O	
Проверьте топливные патрубки, при необходимости замените.										O

X Реализуется пользователем

O Реализуется только сервисной службой

Проверка уровня масла

- Выключить моторный выключатель.
- Оставить прибор на ровной поверхности.

Рисунок 13

- Удалить заливной винт для масла и вытереть указатель уровня масла.
- Вставить заливной винт для масла до упора в отверстие для заливки масла (не закручивать) и снова вытащить. Снять показание уровня масла.
- При низком уровне масла:
Залить моторное масло (SAE 10 W30) до нижнего края заливного отверстия.
(Максимальное количество масла указано в разделе "Технические данные").
- Завинтить заливной винт для масла.

Замена масла

Выполнять замену масла на теплом двигателе.

Рисунок 12

- Удалить заливной винт для масла и вытереть указатель уровня масла.
- Вывернуть резьбовую пробку для слива масла и слить отработанное масло.
- Заверните и затяните резьбовую пробку для слива масла.
- Оставить прибор на ровной поверхности.
- Залить моторное масло (SAE 10 W30) до нижнего края заливного отверстия.
(Максимальное количество масла указано в разделе "Технические данные").
- Завинтить заливной винт для масла.

Проверить воздушный фильтр

Рисунок 18

- Снять корпус воздушного фильтра.
- Очистите или замените загрязненный фильтрующий элемент.
- Замените поврежденные фильтрующие элементы.
- Снова собрать воздушный фильтр.

Очистите осаждающий поддон

Рисунок 14

- Закрыть топливный кран.
- Вывинтите осаждающий поддон.
- Снять уплотнительное кольцо.
- Очистите осаждающий поддон и уплотнительное кольцо в негорючем растворителе и высушите.
- Вставьте уплотнительное кольцо в топливный кран.
- Вкрутите осаждающий поддон и затяните.
- Открыть топливный кран
- Проверьте герметичность осаждающего поддона.
- В случае негерметичности заменить уплотнительное кольцо.

Проверить свечи зажигания

Рисунок 15

- Вытащить наконечник провода к свече зажигания.
- Очистить свечу зажигания и окружающее ее пространство.
- Вывинтить свечи зажигания.
- Замените свечу зажигания с изношенными электродами или сломанным изолятором.

Рисунок 16

- Проверьте расстояние между электродами свечи зажигания.

ВНИМАНИЕ

Незатянутая свеча зажигания может перегреться и повредить двигатель. Чрезмерно затянутая свеча зажигания может повредить резьбу в головке цилиндра.

Обязательно соблюдать указания по затягиванию свечи зажигания.

- Аккуратно вернуть свечу зажигания вручную. Не перекашивать резьбу.
- Закрутить свечу зажигания с помощью специального ключа до упора и затянуть следующим образом:
Бывшую в употреблении свечу зажигания затянуть на 1/8...1/4 оборота.
Новую свечу зажигания затянуть на 1/2 оборота.
- Подсоединить наконечник провода к свече зажигания.

Очистите искрогаситель.

Искрогаситель не входит в объем поставки.

Рисунок 17

- Выкрутить 3 винта.
- Снимите дефлектор выхлопных газов.
- Выкрутить 4 винта.
- Снимите защиту глушителя.
- Выкрутить винт.
- Вытащите искрогаситель из глушителя.
- Очистите сетку искрогасителя с помощью щетки.
- Проверьте сетку на наличие трещин и отверстий.
- Замените поврежденный искрогаситель.
- Вставьте искрогаситель обратно и соберите глушитель.

Транспортировка

- Перед погрузкой дайте двигателю остыть, как минимум, 15 минут.

⚠ ОПАСНОСТЬ

Пары горячего или разлитое горючее могут воспламениться. При транспортировке удерживать двигатель в горизонтальном положении во избежание проливания топлива.

⚠ ПРЕДУПРЕЖДЕНИЕ

Опасность травмы и повреждения! Обратить внимание на вес устройства при транспортировке.

Хранение

- Вытащить наконечник провода к свече зажигания.
- Заменить моторное масло.
- Дайте двигателю остыть, как минимум, в течение получаса.

ВНИМАНИЕ

Проникновение воды в глушитель или воздушный фильтр может привести к повреждению двигателя.

- Очистите наружные поверхности.
- Обновите повреждения краски, слегка смажьте маслом подверженные коррозии поверхности.

- Слейте топливо при хранении свыше одного месяца.
- Вывинтить свечи зажигания.
- Задайте 5...10 см³ моторного масла в цилиндр.
- Потяните несколько раз за пусковой трос, чтобы распределить масло в двигателе.
- Вкрутите свечу зажигания на место.
- Медленно потянуть тросик стартера, пока не почувствуется сопротивление.
- Дайте тросу стартера медленно вернуться.

⚠ ОПАСНОСТЬ

Опасность взрыва. Не оставляйте двигатель вблизи огня или электрооборудования при наличии топлива в баке.

⚠ ПРЕДУПРЕЖДЕНИЕ

Опасность травмы и повреждения! Обратить внимание на вес устройства при хранении.

Указание:

- Для защиты двигателя от коррозии, не оставляйте его в местах с повышенной влажностью воздуха.
- Закрывайте топливный кран для защиты от протечек даже при опорожненном баке.
- Храните двигатель горизонтально во избежание утечек масла или топлива.
- Накройте двигатель для защиты от пыли.

Помощь в случае неполадок

Указание:

При повреждениях, не указанных в этом разделе, в случае сомнения или при четком указании обращаться в уполномоченную сервисную службу.

Сбой	Причина	Способ устранения
Мотор не запускается	Моторный выключатель выключен.	Включить моторный выключатель.
	Топливный кран закрыт.	Открыть топливный кран.
	Дроссель открыт.	Закройте воздушную заслонку, если двигатель не прогрет.
	Нехватка топлива	Заполнить резервуар.
	Неправильное или старое топливо.	Опорожнить топливный бак и карбюратор. Залить в бак соответствующее свежее топливо.
	Загрязненная свеча, неправильное расстояние между электродами.	Очистить свечу. Проверить свечи зажигания на повреждения и расстояние между электродами.
	Дефект свечи зажигания.	Заменить свечу зажигания.
	Влажная свеча зажигания.	Высушить свечу и вкрутить обратно.
Низкая мощность двигателя	Загрязнен воздушный фильтр.	Проверить воздушный фильтр, при необходимости очистить.
	Нехватка топлива	Заполнить резервуар.
	Неправильное или старое топливо.	Опорожнить топливный бак и карбюратор. Залить в бак соответствующее свежее топливо.
Сжатие слишком низкое или отсутствует.	Неправильная затяжка свечи зажигания.	Затянуть свечу зажигания.

Технические данные

		G200FA	G250FA	G300FA
Параметры	kW	4,1	5,2	6,8
Диаметр цилиндра	мм	68	75	80
Ход поршня	мм	54	57	60
Рабочий объем	см ³	196	252	302
Вид топлива		заливать неэтилированный автомобильный бензин (86 ROZ)		
Объем бака	л	3,6	4,0	6,0
Моторное масло - Тип		SAE 10 W30		
максимальный объем заправки моторного масла	л	0,6	0,7	0,9
Свеча зажигания		F7RTC		
Расстояние между контактами	мм	0,7...0,8		
Длина	мм	313	360	375
Ширина	мм	370	370	420
высота	мм	345	370	425
Вес	кг	16	16,5	26

Изготовитель оставляет за собой право внесения технических изменений!

Шановний покупець!



Перед першим застосуванням вашого пристрою прочитайте цю оригінальну інструкцію з експлуатації, після цього дійте відповідно неї та збережіть її для подальшого користування або для наступного власника.

Зміст

Загальні вказівки	UK	1
Правила безпеки	UK	1
Експлуатація	UK	3
Догляд та технічне обслуговування	UK	4
Транспортування	UK	6
Зберігання	UK	6
Допомога у випадку неполадок	UK	7
Технічні характеристики	UK	8

Загальні вказівки

Рівень небезпеки

⚠ НЕБЕЗПЕКА

Вказівка щодо небезпеки, яка безпосередньо загрожує та призводить до тяжких травм чи смерті.

⚠ ПОПЕРЕДЖЕННЯ

Вказівка щодо потенційно можливої небезпечної ситуації, що може призвести до тяжких травм чи смерті.

⚠ ОБЕРЕЖНО

Вказівка щодо потенційно небезпечної ситуації, яка може спричинити отримання легких травм.

УВАГА

Вказівка щодо можливої потенційно небезпечної ситуації, що може спричинити матеріальні збитки.

Правила безпеки

⚠ НЕБЕЗПЕКА

- *Заборонено експлуатація двигуна особами, що не вивчили даний довідковий посібник.*
- *Забороняється експлуатація пристрою дітьми або підлітками. Діти не повинні знаходитись біля пристрою.*
- *Заборонено використовувати пристрій у вибухонебезпечних зонах.*
- *При заміні двигуна в небезпечному місці (наприклад, бензоколонка) необхідно притримуватись спеціальних порад по техніці безпеки.*
- *При експлуатації двигуна у приміщенні необхідно забезпечити достатнє провітрювання та належний відвід виникаючих газів (небезпека отруєння).*
- *Не вдихати вихлопні гази, вони отруйні і небезпечні для здоров'я.*
- *Дозволяється використовувати лише паливо, зазначене в інструкції з експлуатації. Під час використання непридатних видів палива виникає небезпека вибуху. Див. главу «Технічні характеристики».*
- *Якщо було пролите паливо, то двигун не пускати в хід, а перенести його в інше місце та уникати будь-якого іскроутворення.*
- *Зберігайте паливо тільки в спеціальних резервуарах.*
- *Не зберігати, не розливати або використовувати пальне поблизу відкритого вогню або таких пристроїв, як печі, опалювальні котли, нагрівачі для води тощо, що мають полум'я запальника або утворюють іскри.*
- *При заправці та в місці зберігання пального не палити або не застосовувати відкритий вогонь.*
- *Не переповнювати бак. Не перевищувати позначку макс. рівня в заливному патрубку.*

- Доливати пальне потрібно тільки в добре провітрюваному приміщенні та при зупиненому двигуні. Бензин є вкрай вогненебезпечним, а за певних умов вибухонебезпечним. По закінченні заправки пересвідчитись, що кришка паливного баку добре закрита.
- Унікати повторних або тривалих контактів пального зі шкірою, а також вдихання випарів.
- Дозволити охолонути теплому двигуну перед затокою палива в плині 2 хвилин.
- Легкозаймисті предмети та матеріали тримати подалі від глушника (щонайменше 2 м).
- Не експлуатувати двигун без глушника, а той регулярно перевіряти, чистити та при необхідності замінювати.
- Не використовувати двигун в лісі, на місцевості, вкритій чагарниками та травою, не обладнавши випускну систему іскровловлювачем.
- Не здійснювати перестановок в регулювальних пружинах, важільних передачах регулятора або інших частинах, що можуть вплинути на збільшення обертів двигуна.
- Небезпека опіків! Не торкатися гарячих глушників, циліндрів або охолоджувальних ребер. Перед зберіганням в закритих приміщеннях дайте двигуну охолонути.
- Ніколи не наближайтесь руками і ногами до рухомих деталей або частин, що обертаються.
- Не доторкайтесь до кабелю або свічі запалювання під час роботи двигуна.

△ ПОПЕРЕДЖЕННЯ

- Поза налагоджувальними роботами не дозволяти двигуну працювати із знятим повітряним фільтром або без кришки над всмоктувальним патрубком.
- При наявності ушкоджень та витоків у паливній системі не запускати двигун. Регулярно перевіряти паливну систему та у випадку виявлення ушкоджень вузлів зробити їхню заміну.
- Вказівки по техніці безпеки, наведені в даному посібнику, не враховують всі умови експлуатації. При проведенням профілактичних робіт та експлуатації необхідно стежити за достатнім дотриманням основних мір безпеки.

△ ОБЕРЕЖНО

Не допускайте влучення на охолодні ребра та тросик стартера трави та інших забруднень щоб уникнути виникнення небезпеки загоряння або ушкоджень двигуна.

УВАГА

- Використовуйте тільки оригінальні запасні частини виробника двигуна. Інші деталі можуть ушкодити двигун та скоротити його термін служби.
- Використовувати тільки нове паливо. Старе паливо може привести до виникнення відкладень у карбюраторі та негативно вплинути на потужність двигуна.
- Не витягати тросик стартера при працюючому двигуні щоб уникнути ушкоджень стартера.

Експлуатація

Опис пристрою

Малюнок 1

- 1 Шумопоглинач
- 2 Заливний гвинт для мастила із щупом
- 3 Різьбова пробка ол'євідливого отвору
- 4 Моторний вимикач
- 5 Тросик стартера
- 6 Паливний кран
- 7 Дросель
- 8 Повітряний фільтр
- 9 Свіча запалювання
- 10 Паливний бак
- 11 Кришка паливного бака

Перед введенням в експлуатацію

Малюнок 2

- Виключити моторний вимикач.
- Перевірити двигун на наявність витоків мастила або палива. Усунути наявні витоків.
- Перевірити всі нарізні з'єднання на міцність фіксування. Затягти вільні з'єднання.
- Перевірити область біля глушника та стартера на наявність забруднень. Усунути наявні забруднення.
- Залишати пристрій на рівній поверхні.

Малюнок 3

- Перевірка рівня мастила (докладну інформація див. у главі "Технічне обслуговування")

УВАГА

Ніколи не використовуйте двигун без повітряного фільтра, тому що це приводить до підвищеного зношування двигуна.

- Перевірити повітряний фільтр на наявність забруднень та ушкоджень. Очистити повітряний фільтр залежно від ступеня забруднення.
- Відгвинтити кришку паливного бака.

Малюнок 4

- Залити паливо.

Максимальна висота заповнення до виступу фільтра.

Вказівка: Залити тільки неетилований автомобільний бензин. Не перевищувати максимальну границю заповнення. Слідкуйте за тим, щоб у паливний резервуар не потрапили бруд та вода. Ніколи не використовувати вивітрілий бензин. Ніколи не змішувати паливо з мастилом. (дотримуватись глави "Вказівки з техніки безпеки"!)

- Перевірте на експлуатаційну безпеку пристрій з приводом від двигуна. Якщо пристрій несправний, двигун запускати не можна.

Експлуатація

Малюнок 5

- Відкрити паливний кран

Малюнок 6

- Закрити повітряну заслінку.

Вказівка: Не закривати повітряну заслінку поки двигун теплий.

Малюнок 7

- Включити моторний вимикач.

Малюнок 8

- Повільно потягнути тросик стартера до досягнення опору, потім сильно смикнути його в напрямку стрілки. Повільно відвести назад тросик стартера.

Вказівка: Не дозволяти тросику стартера швидко змотатися, тому що ручка може викликати ушкодження стартера.

Малюнок 9

- Як тільки двигун зігріється та стане стабільно працювати, відкриється повітряна заслінка.

Закінчення роботи

Малюнок 10

- Виключити моторний вимикач.

Малюнок 11

- Закрити паливний кран.

Догляд та технічне обслуговування

⚠ ПОПЕРЕДЖЕННЯ

Перед початком проведення будь-яких робіт з догляду та технічного обслуговування дати охолонути двигуну. Щоб запобігти непередбаченому запуску двигуна, витягти наконечник свічки за запалювання.

Щоб уникнути небезпеки, ремонт і установку запасних деталей повинні виконувати тільки авторизовані сервісні центри.

→ Встановити пристрій на рівній поверхні.

Огляд заходів щодо технічного обслуговування

	Перед кожним застосуванням	Одноразово через місяць	Одноразово через 20 годин	Кожні 3 місяці	Кожні 50 годин	Кожні 6 місяців	Кожні 100 годин	Щорічно	Кожні 300 годин	Кожні 2 роки
Перевірити всі нарізні з'єднання на міцність фіксування. Затягти вільні з'єднання.	X									
Перевірити двигун на наявність витоків мастила або палива. Усунути наявні витoki.	X									
Перевірка рівня мастила	X									
Перевірити повітряний фільтр.	X									
Заміна мастила.		X				X				
Очистка повітряного фільтра				X						
Очистити осаджувальну чашу.						X				
Перевірити та прочистити свічу запалювання						X				
Очистити іскрогасник (не входить до комплекту постачання).						X				
Замінити свічу запалювання.								X		
Замінити повітряний фільтр (тільки паперовий фільтр).								X		
Перевірити та відрегулювати зазори у клапанах.								○		
Очистити паливний бак і паливний фільтр.								○		
Видалити продукти згоряння з камери згоряння.								○		
Перевірити паливні патрубки, замінити при необхідності.										○

X Виконується користувачем

○ Виконується тільки сервісною службою

Перевірка рівня мастила

- Виключити моторний вимикач.
- Залишати пристрій на рівній поверхні.

Малюнок 3

- Видалити заливний гвинт для мастила та витерти показчик рівня мастила.
- Вставити заливний гвинт для мастила до упору в отвір для заливання мастила (не закручувати) та знову витягти. Зняти показання рівня мастила.
- При низькому рівні мастила: Додати моторне мастило (SAE 10 W30) до нижнього краю заливного отвору. (Максимальний рівень заповнення див. в розділі "Технічні дані").
- Загвинтити заливний гвинт для мастила.

Заміна мастила

Заміну мастила здійснювати на теплому двигуні.

Малюнок 12

- Видалити заливний гвинт для мастила та витерти показчик рівня мастила.
- Відкрити пробку-заглушку для зливу мастила та злити мастило.
- Вкрутити та затягнути пробку мастилосливного отвору.
- Залишати пристрій на рівній поверхні.
- Додати моторне мастило (SAE 10 W30) до нижнього краю заливного отвору. (Максимальний рівень заповнення див. в розділі "Технічні дані").
- Загвинтити заливний гвинт для мастила.

Перевірка повітряного фільтру

Малюнок 13

- Зняти корпус повітряного фільтру.
- Очистити або замінити забруднений фільтруючий елемент.
- Замінити пошкоджений фільтруючий елемент.
- Знову зібрати повітряний фільтр.

Очистити осаджувальну чашу

Малюнок 14

- Закрити паливний кран.
- Викрутити осаджувальну чашу.
- Зняти ущільнююче кільце.
- Очистити осаджувальну чашу та ущільнююче кільце в негорючому розчиннику та висушити.
- Встановити ущільнююче кільце в паливний кран.
- Вкрутити осаджувальну чашу та затягнути.
- Відкрити паливний кран
- Перевірити герметичність осаджувальної чаші.
- При виявленні негерметичності замінити ущільнююче кільце.

Перевірити свічу запалювання

Малюнок 15

- Витягнути наконечник свічі запалювання.
- Очистити свічу запалювання та площу навколо неї.
- Викрутити свічу запалювання.
- Замінити свічу запалювання зі зношеними електродами та зламаним ізолятором.

Малюнок 16

- Перевірити відстань між електродами свічки запалювання.

УВАГА

Розхитана свічка запалювання може перегрітися та пошкодити двигун. Занадто затягнута свічка запалювання пошкоджує різьблення головки циліндра.

Завжди дотримуватись інструкції по затягуванню свічки запалювання.

- Обережно затягнути свічку вручну. Не нахиляти різьблення.
- За допомогою спеціального ключа закрутити до упору свічку запалювання та затягнути наступним чином: Вживану свічку запалювання затягнути на 1/8...1/4 оберта. Нову свічку запалювання затягнути на 1/2 оберта.
- Приєднати наконечник свічі запалювання.

Очистити іскрогасник

Іскрогасник не входить до комплексу поставання.

Малюнок 17

- Викрутити 3 гвинта.
- Зніміть дефлектор відпрацьованих газів.
- Викрутити 4 гвинта.
- Зніміть захист глушника.
- Викрутити гвинт.
- Витягніть іскрогасник із глушника.
- Очистити сітку іскрогасника за допомогою щітки.
- Перевірити сітку на ушкодження та отвори.
Замінити ушкоджений іскрогасник.
- Знов встановити іскрогасник і зібрати глушник.

Транспортування

- Перед перевантаженням дайте двигуну охолонути не менш ніж 15 хвилин.

⚠ НЕБЕЗПЕКА

Випари пального або розлите пальне можуть спалахнути. При транспортуванні тримати двигун у горизонтальному положенні, щоб уникнути проливання палива.

⚠ ПОПЕРЕДЖЕННЯ

Небезпека травм та пошкоджень! При транспортуванні слід звернути увагу на вагу пристрою.

Зберігання

- Витягнути наконечник свічі запалювання.
- Замінити моторне мастило.
- Дайте двигуну охолонути протягом 1/2 години.

УВАГА

Потрапляння води в глушник або повітряний фільтр може привести до пошкодження двигуна.

- Очистити зовнішні поверхні.
- Оновити пошкодження фарби, змастити злегка чутливі до іржі поверхні.
- Злийте паливо, якщо термін зберігання перевищує один місяць.

- Викрутити свічу запалювання.
- Додати в циліндр 5...10 см³ моторного мастила.
- Потягнути кілька разів тросик стартера, щоб розподілити масло в двигуні.
- Вкрутити свічку запалювання.
- Повільно потягнути тросик стартера, доки не відчутється опір.
- Дозволити тросу стартера повільно повернутися.

⚠ НЕБЕЗПЕКА

Небезпека вибуху. Не залишати двигун поблизу полум'я або електричного обладнання, якщо в баку міститься паливо.

⚠ ПОПЕРЕДЖЕННЯ

Небезпека травм та пошкоджень! При зберіганні звернути увагу на вагу пристрою.

Вказівка:

- Для запобігання іржі не зберігати двигун в місцях з високою вологістю.
- Закрити паливний кран для захисту від витоків, навіть якщо бак був спорожнений.
- Зберігати двигун горизонтально для запобігання витoku мастила або палива.
- Накрити двигун для захисту від пилу.

Допомога у випадку неполадок

Вказівка:

При пошкодженнях, не зазначених у цьому розділі, у випадку сумніву або при чіткій вказівці слід звертатися до уповноваженої сервісної служби.

Помилка	Причина	Усунення
Мотор не запускається	Моторний вимикач вимкнений.	Включити моторний вимикач.
	Паливний кран закритий.	Відкрити паливний кран.
	Дросель відкритий.	Не закривати дросель поки двигун теплий.
	Нестача палива	Заповнити резервуар.
	Неправильне або старе паливо.	Випорожнити паливний бак та карбюратор. Заправити бак відповідним свіжим паливом.
	Свічка запалювання забруднена, неправильна відстань між електродами.	Очистити свічку. Перевірити свічку запалювання на наявність пошкоджень та відстань між електродами.
	Zündkerze defekt.	Замінити свічу запалювання.
Низька потужність двигуна	Забруднений повітряний фільтр.	Перевірити повітряний фільтр, при необхідності очистити
	Нестача палива	Заповнити резервуар.
	Неправильне або старе паливо.	Випорожнити паливний бак та карбюратор. Заправити бак відповідним свіжим паливом.
Стиск занадто низький або відсутній.	Неправильне затягування свічі запалювання.	Затягти свічу запалювання.

Технічні характеристики

		G200FA	G250FA	G300FA
Потужність	kW	4,1	5,2	6,8
Діаметр циліндра	мм	68	75	80
Хід поршня	мм	54	57	60
Літраж	см ³	196	252	302
Вид палива		залити неетилований автомобільний бензин (86 ROZ)		
Вміст паливного баку	l	3,6	4,0	6,0
Моторне мастило - Тип		SAE 10 W30		
максимальний обсяг заправлення моторного мастила	l	0,6	0,7	0,9
Свіча запалювання		F7RTC		
Відстань між контактами	мм	0,7...0,8		
Довжина	мм	313	360	375
ширина	мм	370	370	420
висота	мм	345	370	425
Вага	кг	16	16,5	26

Можливі зміни у конструкції пристрою!

Estimado cliente,



Leia o manual de instruções original antes de utilizar o seu equipamento. Proceda conforme as indicações no manual e guarde o manual para uma consulta posterior ou para terceiros a quem possa vir a vender o equipamento.

Índice

Instruções gerais	BR	1
Avisos de segurança	BR	1
Manuseamento	BR	2
Conservação e manutenção . .	BR	4
Transporte	BR	6
Armazenamento	BR	6
Ajuda em caso de avarias . . .	BR	7
Dados técnicos	BR	8

Instruções gerais

Níveis de perigo

⚠ PERIGO

Aviso referente a um perigo iminente que pode conduzir a graves ferimentos ou à morte.

⚠ ATENÇÃO

Aviso referente a uma possível situação perigosa que pode conduzir a graves ferimentos ou à morte.

⚠ CUIDADO

Aviso referente a uma situação potencialmente perigosa que pode causar ferimentos leves.

ADVERTÊNCIA

Aviso referente a uma situação potencialmente perigosa que pode causar danos materiais.

Avisos de segurança

⚠ PERIGO

- Pessoas que não entendam o manual de instruções não podem operar o motor.
- Este aparelho não pode ser manobrado por crianças ou por jovens. Manter as crianças afastadas do aparelho.
- A colocação em funcionamento do aparelho é proibida em áreas com perigo de explosão.

- Durante a utilização do motor em zonas de perigo (p. ex. postos de gasolina) deverão ser observadas as respectivas normas de segurança.
- Na operação deste motor em ambientes fechados deve-se providenciar uma ventilação e evacuação adequadas dos gases de escape (perigo de intoxicação).
- Os gases de escape são tóxicos e perigosos para a saúde; não inalar gases de escape.
- Somente podem ser utilizados os combustíveis especificados no manual de instruções. Existe perigo de explosão caso sejam utilizados combustíveis que não sejam adequados. Ver o capítulo "Dados técnicos".
- Não utilizar o motor se tiver existido um derrame de combustível, deslocar o aparelho para outro local e evitar qualquer formação de faíscas.
- Guardar o combustível somente em recipientes permitidos.
- Não guardar, derramar ou utilizar combustível na proximidade de chamas livres ou aparelhos como fogões, caldeiras, esquentadores, etc., que possuam uma chama piloto ou que possam produzir faíscas.
- Não fumar nem foguear durante o abastecimento ou no local de armazenagem do combustível.
- Não encher o depósito em demasia. Não ultrapassar a marcação máx. no bocal de enchimento.
- O reabastecimento do combustível somente pode ser efetuado em um local bem ventilado e com o motor desligado. A gasolina é altamente inflamável e explosiva em determinadas condições. Após o abastecimento assegurar que a tampa do depósito do combustível está corretamente fechada.
- Evitar o contato prolongado entre a pele e o combustível e evitar a inalação dos vapores.

- Deixar arrefecer o motor quente durante 2 minutos antes de reabastecer combustível.
- Manter afastados do silenciador objetos e materiais inflamáveis (mín. 2 m).
- Não utilizar o motor sem silenciador e, regularmente, controlar, limpar e, se necessário, substituí-lo.
- Não utilizar o motor em campos de florestas, arbustos ou de pastagens sem que o escape esteja equipado com um captador de faíscas
- Não executar quaisquer alterações em molas de regulação, nem em tirantes de reguladores ou outros componentes, que possam provocar um aumento das rotações do motor.
- Perigo de queimaduras! Não tocar em silenciadores, cilindros ou aletas de refrigeração muito quentes.
Deixar resfriar o motor antes de armazená-lo em um espaço fechado.
- Não colocar as mãos ou pés na proximidade de componentes móveis ou rotativos.
- Não tocar no cabo e na vela de ignição com o motor em funcionamento.

⚠ **ATENÇÃO**

- Exceto em trabalhos de afinação do motor, este não deve funcionar sem o filtro de ar, nem sem a cobertura de proteção sobre o bocal de aspiração.
- Não operar o motor se forem detectados danos e fugas no sistema do combustível. Verificar regularmente o sistema de combustível e substituir componentes danificados.
- Os avisos de segurança destas instruções não podem prever nem cobrir todas as condições de aplicação. Tome sempre as medidas de segurança necessárias para todos os trabalhos de manutenção e de operação.

⚠ **CUIDADO**

Manter as aletas de refrigeração e o cabo do motor de partida livres de ervas e sujeira, de modo a evitar o risco de incêndio ou de danos no motor.

ADVERTÊNCIA

- Utilizar somente peças originais do fabricante do motor. Outras peças podem danificar o motor e reduzir a vida útil do aparelho.
- Utilizar somente combustível novo. Combustível velho pode provocar depósitos no carburador e influenciar a potência do motor.
- Não puxar o cabo do motor de partida com o motor em funcionamento, de modo a evitar danos no motor de partida.

Manuseamento

Descrição da máquina

Figura 1

- 1 Silenciador
- 2 Parafuso do enchimento do óleo com vareta indicadora do nível de óleo
- 3 Parafuso de descarga de óleo
- 4 Interruptor do motor
- 5 Cabo do motor de partida
- 6 Torneira de combustível
- 7 Afogador
- 8 Filtro de ar
- 9 Vela de ignição
- 10 Depósito de combustível
- 11 Tampa do depósito do combustível

Antes de colocar em funcionamento

Figura 2

- Desligar o interruptor do motor.
- Controlar o motor quanto a fugas de óleo e de combustível. Eliminar fugas existentes.
- Verificar a fixação correta de todas as uniões roscadas. Apertar todas as ligações soltas.
- Controlar a área em redor do silenciador e do motor de partida quanto a sujeira. Eliminar eventual sujeira.
- Colocar o aparelho em uma superfície plana.

Figura 3

- Checar o nível do óleo.
(Para mais informações consultar o capítulo "Manutenção")

ADVERTÊNCIA

Nunca operar o motor sem filtro de ar, visto que isso pode conduzir a um maior desgaste do motor.

- Controlar o filtro de ar quanto a sujeira e danos.
Limpar o filtro de ar de acordo com o grau de sujeira.
- Desenroscar a tampa do depósito de combustível.

Figura 4

- Encher combustível.
Nível de enchimento máximo até ao ressalto do filtro.
Aviso: utilizar somente gasolina sem chumbo. Não exceder o nível máximo de enchimento. Ter em atenção que não entre água ou sujeira no depósito do combustível. Nunca utilizar gasolina velha. Nunca misturar o combustível com óleo. (Ter atenção ao "Avisos de segurança!")
- Controlar o aparelho acionado pelo motor quanto a segurança operacional. Se o aparelho não estiver em ordem, não ligar o motor.

Funcionamento

Figura 5

- Abrir a torneira de combustível.

Figura 6

- Fechar o afogador.
Aviso: não fechar o afogador se o motor estiver quente.

Figura 7

- Ligar o interruptor do motor.

Figura 8

- Puxar levemente o cabo do motor de partida, até atingir uma resistência, e depois puxar fortemente no sentido da seta. Reconduzir o cabo do motor de partida lentamente.
Aviso: não permitir a recolha rápida do cabo do motor de partida, de modo a evitar danos na pega.

Figura 9

- Assim que o motor tiver aquecido e trabalhar de forma estável, abrir o afogador.

Desligar o equipamento

Figura 10

- Desligar o interruptor do motor.

Figura 11

- Fechar a torneira de combustível.

Conservação e manutenção

⚠ ATENÇÃO

Deixar o motor arrefecer antes de iniciar os trabalhos de conservação e de manutenção. Retirar o conector da vela de ignição, de modo a evitar uma ativação inadvertida.

Para evitar riscos, as reparações e a montagem de peças de reposição só podem ser realizadas pelo serviço de assistência autorizado.

→ Estacionar o aparelho sobre uma superfície plana.

Vista geral de manutenção

	Antes de cada serviço	Uma vez, após 1 mês	Uma vez, após 20h	Todos os 3 meses Todas as 50h	Todos os 6 meses Todas as 100h	Anualmente Todas as 300h	Todos os 2 anos
Verificar a fixação correta de todas as uniões roscadas. Apertar todas as ligações soltas.	X						
Controlar o motor quanto a fugas de óleo e de combustível. Eliminar fugas existentes.	X						
Checar o nível do óleo.	X						
Verificar o filtro de ar.	X						
Mudar o óleo.		X			X		
Limpar o filtro de ar.			X				
Limpar a tina de repouso.					X		
Verificar e limpar a vela de ignição.					X		
Limpar o captador de faíscas (não incluído no volume de fornecimento).					X		
Substituir a vela de ignição.						X	
Substituir o filtro de ar (somente filtro de papel).						X	
Controlar e ajustar a folga da válvula.						O	
Limpar o depósito e filtro de combustível.						O	
Remover resíduos de combustão na câmara de combustão.						O	
Verificar a conduta de combustível; se necessário, substituir.							O

X - Pode ser executado pelo usuário

O - Somente pode ser executado pelo serviço de assistência técnica

Controlar o nível do óleo

- Desligar o interruptor do motor.
- Colocar o aparelho em uma superfície plana.

Figura 3

- Remover o parafuso de enchimento do óleo com a vareta do óleo e limpar a vareta do óleo.
- Inserir o parafuso de enchimento do óleo com a vareta do óleo até ao batente na abertura de inserção do óleo (não enroscar), e voltar a retirar. Consultar o nível do óleo.
- Se o nível do óleo estiver baixo: encher óleo do motor (SAE 10 W30) até ao rebordo inferior da abertura de enchimento.
(Volume de enchimento máximo, ver "Dados técnicos").
- Enroscar o parafuso de enchimento do óleo.

Mudança do óleo

Realizar a mudança do óleo com o motor quente.

Figura 12

- Remover o parafuso de enchimento do óleo com a vareta do óleo e limpar a vareta do óleo.
- Desaparafusar o parafuso de descarga do óleo e recolher o óleo.
- Colocar o parafuso de descarga do óleo e apertar firmemente.
- Colocar o aparelho em uma superfície plana.
- encher óleo do motor (SAE 10 W30) até ao rebordo inferior da abertura de enchimento.
(Volume de enchimento máximo, ver "Dados técnicos").
- Enroscar o parafuso de enchimento do óleo.

Verificar o filtro de ar

Figura 13

- Retirar a carcaça do filtro de ar.
- Limpar ou substituir elementos filtrantes sujos.
- Substituir elementos filtrantes danificados.
- Voltar a montar o filtro de ar.

Limpar a tina de repouso

Figura 14

- Fechar a torneira de combustível.
- Desaparafusar a tina de repouso.
- Retirar o vedante em O.
- Limpar a tina de repouso e o vedante em O com solvente não inflamável e deixar secar.
- Inserir o vedante em O na torneira de combustível.
- Enroscar e apertar a tina de repouso.
- Abrir a torneira de combustível.
- Verificar a tina de repouso quanto a estanqueidade.
- Caso se verifiquem fugas, substituir o vedante em O.

Verificar a vela de ignição

Figura 15

- Retirar o conector da vela de ignição.
- Limpar a vela de ignição e o ambiente em redor.
- Desenroscar a vela de ignição.
- Substituir a vela de ignição que apresenta elétrodos desgastados ou um isolador partido.

Figura 16

- Controlar a distância entre os elétrodos da vela de ignição.

ADVERTÊNCIA

Uma vela de ignição solta pode ficar sobre-aquecida e danificar o motor.

Uma vela de ignição demasiado apertada irá danificar a rosca na cabeça do cilindro. Observar impreterivelmente os avisos relativos ao aperto da vela de ignição.

- Enroscar cuidadosamente a vela de ignição de forma manual. Não deformar a rosca.
- Com a chave de vela, rodar a vela de ignição até ao batente e apertar, do seguinte modo:
Apertar a vela de ignição usada em 1/8...1/4 de rotação.
Apertar a nova vela de ignição em 1/2 rotação.
- Colocar o conector da vela de ignição.

Limpar o captador de faíscas

O captador de faíscas não está incluído no volume de fornecimento.

Figura 17

- Desaparafusar 3 parafusos.
- Retirar a chapa de condução dos gases de escape.
- Desaparafusar 4 parafusos.
- Retirar a proteção do silenciador.
- Retirar o parafuso.
- Retirar o captador de faíscas da proteção do silenciador.
- Com uma escova, retirar a fuligem da peneira do captador de faíscas.
- Controlar a peneira quanto a rupturas e buracos.
Substituir um captador de faíscas danificado.
- Voltar a inserir o captador de faíscas e montar o silenciador.

Transporte

- Antes do carregamento, deixar o motor resfriar, pelo menos, 15 minutos.

⚠ **PERIGO**

Vapores de combustível ou combustível vertido podem inflamar-se. Manter o motor, durante o transporte, na horizontal, de modo a evitar que o combustível seja vertido.

⚠ **ATENÇÃO**

Perigo de ferimentos e de danos! Ter atenção ao peso do aparelho durante o transporte.

Armazenamento

- Retirar o conector da vela de ignição.
- Mudar o óleo do motor.
- Deixar o motor resfriar, pelo menos, 1/2 hora.

ADVERTÊNCIA

Se entrar água no silenciador ou no filtro de ar, isso pode causar danos no motor.

- Limpar as superfícies exteriores.
- Reparar os danos na pintura; olear levemente as superfícies que podem enferrujar.
- Em caso de armazenagem com duração superior a um mês, escoar o combustível.

- Desenroscar a vela de ignição.
- Inserir 5...10 cm³ de óleo do motor no cilindro.
- Puxar repetidamente o cabo do motor de partida para distribuir o óleo no motor.
- Enroscar a vela de ignição.
- Puxar lentamente o cabo do motor de partida até sentir resistência.
- Deixar o cabo do motor de partida retroceder lentamente.

⚠ **PERIGO**

Perigo de explosão. Se ainda houver combustível no depósito, não armazenar o motor na proximidade de chamas ou aparelhos elétricos.

⚠ **ATENÇÃO**

Perigo de ferimentos e de danos! Ter atenção ao peso do aparelho durante a armazenagem.

Aviso:

- para evitar a formação de ferrugem, não armazenar o motor em um local com um elevado grau de umidade.
- Para evitar fugas, fechar a torneira do combustível, mesmo que o depósito tenha sido esvaziado.
- Armazenar o motor na horizontal, caso contrário existe risco de fuga de óleo ou combustível.
- Cobrir o motor, de modo a protegê-lo contra poeira.

Ajuda em caso de avarias

Aviso:

No caso de anomalias não referidas neste capítulo, em caso de dúvidas e por indicação expressa, pedir a intervenção dos Serviços Técnicos autorizados.

Erro	Causa	Eliminação da avaria
Motor não arranca	O interruptor do motor está desligado.	Ligar o interruptor do motor.
	Torneira de combustível fechada.	Abrir a torneira de combustível.
	Afogador aberto.	Não fechar o afogador, exceto se o motor estiver quente.
	Falta de combustível	Encher o depósito.
	Combustível errado ou velho.	Esvaziar o depósito de combustível e o carburador. Encher combustível adequado e fresco no depósito.
	Vela de ignição suja, distância entre os elétrodos errada.	Limpar a vela de ignição. Controlar a vela de ignição quanto a danos e distância entre os elétrodos.
	Vela de ignição com defeito.	Substituir a vela de ignição.
	Vela de ignição molhada.	Secar e enroscar novamente a vela de ignição.
Baixa potência do motor	Filtro de ar sujo.	Verificar o filtro de ar e, em caso de necessidade, limpá-lo.
	Falta de combustível	Encher o depósito.
	Combustível errado ou velho.	Esvaziar o depósito de combustível e o carburador. Encher combustível adequado e fresco no depósito.
Baixa ou nenhuma compressão.	Vela de ignição mal apertada.	Apertar a vela de ignição.

Dados técnicos

		G200FA	G250FA	G300FA
Potência	kW	4,1	5,2	6,8
Diâmetro do cilindro	mm	68	75	80
Curso de avanço do pistão	mm	54	57	60
Cilindrada	cm ³	196	252	302
Tipo de combustível		Gasolina sem chumbo (86 ROZ)		
Conteúdo do depósito	l	3,6	4,0	6,0
Tipo de óleo do motor		SAE 10 W30		
Nível máximo de enchimento do óleo do motor	l	0,6	0,7	0,9
Vela de ignição		F7RTC		
Distância entre os contatos	mm	0,7...0,8		
Comprimento	mm	313	360	375
Largura	mm	370	370	420
Altura	mm	345	370	425
Massa	kg	16	16,5	26

Reservados os direitos a alterações técnicas!

고객님,



장비를 처음 사용할 때에는 우선 본 사용 설명서 원본을 잘 읽고, 지시 사항에 따라 조심스럽게 다루고, 나중에 또 보거나 다음 장비 주인이 참고할 수 있도록 설명서를 잘 보관해 두시기 바랍니다.

차례

일반 지시 사항	KO	1
안전 지침	KO	1
사용	KO	2
보관 및 정비	KO	3
운반	KO	5
보관	KO	5
고장 시 해법	KO	6
기술 자료	KO	7

일반 지시 사항

위험 단계

△ 위험

신체에 중상을 입거나 사망에 이르는 직접적인 위험.

△ 경고

신체에 중상을 입거나 사망에 이룰 수 있는 위험스러운 상황.

△ 주의

경상에 이를 수 있는 위험스러운 상황.

유의

물적 손상에 이를 수 있는 위험스러운 상황.

안전 지침

△ 위험

■ 본 사용 설명서를 이해하지 못하는 사람들은 모터 가동을 하면 안됩니다.

■ 장비는 아이들이나 청소년들이 사용하면 안됩니다.

어린이들은 원칙적으로 장비에서 멀리 떨어져 놓아야 합니다.

■ 폭발 위험이 있는 구역에서는 사용을 금합니다.

■ 위험 구역(예컨대 주유소)에서 모터를 켤 때에는 해당 안전 규정을 지켜야 합니다.

■ 실내에서 모터를 사용할 경우 환기와 배기를 충분히 해야 합니다(중독 위험).

■ 배기 가스는 유독하고 건강에 해로우므로, 배기 가스는 흡입하지 마세요.

■ 사용 설명서 상의 연료만 써야 합니다. 부적합한 연료를 쓰면 폭발 위험이 있습니다." 기술 자료" 장 참조.

■ 연료가 쏟아진 경우, 모터를 가동하지 말고 장비를 다른 곳으로 옮겨 화염 생성을 피합니다.

■ 연료는 허가된 용기들에만 저장합니다.

■ 연료는 밀폐되지 않은 불 가까이나 아니면 점화용 불꽃이 있거나 화염을 생성할 수 있는 오븐, 보일러, 온수기 따위 같은 장비 가까이에는 저장하지 마세요.

■ 연료 주입 시와 저장 구역에서는 연기나 밀폐되지 않은 불을 쓰지 마세요.

■ 탱크에 넘치도록 주입하지 마세요. 주입구 내 최고 눈금을 초과하지 마세요.

■ 연료 재충전은 환기가 잘되는 공간에서만 그리고 모터가 꺼진 상태에서만 해야 합니다. 가솔린은 극히 불에 위험하고 특정 조건에서는 폭발성이 있습니다. 주입 종료 후에는 연료 탱크 뚜껑을 잘 닫아 둡니다.

■ 연료와 피부가 반복적이거나 오랫동안 접촉하고 증기를 흡입하는 것은 피합니다.

■ 연료를 재주입하기 전에는 따뜻한 모터를 2 분 동안 냉각시킵니다.

■ 쉽게 점화될 수 있는 물건과 재료는 소음기와 멀리 떨어 놓습니다(최소 2 m).

■ 모터를 소음기 없이 가동하지 말고 소음기를 정기적으로 점검하고 청소하고 필요 시에는 교체합니다.

■ 배기관에 소염기를 장착하지 않고 숲, 관목 또는 풀이 있는 구역에서는 모터를 사용하지 마세요.

■ 제어 스프링, 제어 연결 기관 또는 기타 부품들을 조정하지 마세요. 모터 속도가 올라갈 수 있습니다.

■ 화상 위험! 뜨거운 소음기, 실린더 또는 냉각핀을 만지지 마세요. 닫힌 공간에 보관하기 전에는 모터를 냉각시킵니다.

■ 손과 발은 절대로 움직이거나 회전하는 부품들 가까이 두지 마세요.

■ 모터 운행 시 점화 케이블이나 점화 플러그를 만지지 마세요.

△ 경고

■ 조정 작업 시를 제외하고는 떼어낸 공기 필터를 가지고 또는 흡입 소켓 덮개 없이 모터를 운행시키지 마세요.

- 연료 시스템 손상과 누출 시, 모터를 가동하지 마세요. 연료 시스템을 정기적으로 점검하고 손상 부품들을 교체합니다.
- 본 사용 설명서의 안전 수칙은 모든 사용 조건을 다 충족시킬 수는 없습니다. 정비 작업과 가동 시 원칙적으로 충분한 안전 조치를 취하시기 바랍니다.

△ 주의

냉각팬들과 스타터 로프에 풀과 기타 불순물이 들어가지 않게 하여 모터에 불이나 손상이 일어나지 않도록 합니다.

유의

- 모터 제조사의 정품만 사용합니다. 다른 부품들은 모터를 손상시켜 사용 수명을 단축시킬 수 있습니다.
- 새 연료만 사용합니다. 묵은 연료는 기화기 내에 침전되어 모터 출력에 피해를 입힐 수 있습니다.
- 모터 작동 시 스타터가 손상되지 않도록 스타터 로프를 당기지 마세요.

사용

장비 설명

도해 1

- 1 소음기
- 2 댄스틱 장착 주유 플러그
- 3 배유 플러그
- 4 모터 스위치
- 5 스타터 로프
- 6 연료 꼭지
- 7 초크
- 8 공기 필터
- 9 점화 플러그
- 10 연료 탱크
- 11 연료 탱크 뚜껑

작동 전

도해 2

- ➔ 모터 스위치를 끕니다.
- ➔ 모터의 오일이나 연료 누출을 점검합니다. 확인된 누출물을 제거합니다.
- ➔ 나사들이 모두 단단하게 조여졌는지 점검합니다. 헐거운 곳들은 조입니다.
- ➔ 소음기와 스타터 주변 부위를 점검합니다. 확인된 불순물을 제거합니다.
- ➔ 장비를 평평한 바닥에 세웁니다.

도해 3

- ➔ 기름 레벨을 점검합니다.
(상세 정보는 정비 장 참조)

유의

모터는 절대 공기 필터 없이 가동하지 마세요. 모터가 심하게 마모됩니다.

- ➔ 공기 필터의 불순물과 손상 부위를 점검합니다.

오염도에 따라 공기 필터를 청소합니다.

- ➔ 나사를 풀어 연료 탱크 뚜껑을 엽니다.

도해 4

- ➔ 연료를 주입합니다.

필터 배출구까지의 최대 충전 높이.

참고: 무연 차량 가솔린만 주입합니다.

최고 충전량을 초과하지 마세요. 불순물도 물도 연료 탱크에 들어가지 않도록 유의합니다. 절대로 묵은 가솔린은 쓰지 마세요. 연료를 절대로 오일과 섞지 마세요.

(안전 수칙 장애 유의합니다!)

- ➔ 모터로 구동하는 장비의 작동 안전을 점검합니다. 장비에 이상이 있으면, 모터를 시동하지 마세요.

작동

도해 5

- ➔ 연료 꼭지를 엽니다.

도해 6

- ➔ 초크를 닫습니다.

참고: 모터가 따뜻한 경우에는, 초크를 닫지 마세요.

도해 7

- ➔ 모터 스위치를 켵니다.

도해 8

- ➔ 저항을 받을 때까지 스타터 로프를 가볍게 당긴 다음 화살표 방향으로 힘껏 쭉 끌어당깁니다. 스타터 로프를 부드럽게 되돌립니다.

참고: 스타터 로프를 되튀게 하지 마세요. 손잡이가 스타터 손상을 일으킬 수 있습니다.

도해 9

- ➔ 모터가 예열되고 안정적으로 운행되면 곧 초크를 엽니다.

작동을 종료합니다

도해 10

- ➔ 모터 스위치를 끕니다.

도해 11

- ➔ 연료 꼭지를 닫습니다.

보관 및 정비

△ 경고

모든 관리와 정비 작업 전에 모터를 냉각시킵니다. 모터의 뜻하지 않은 시동을 막기 위해, 점화 플러그를 뽑습니다.

예비 부품의 수리와 설치는 공인 고객 서비스 센터에서만 해야 위험을 방지할 수 있습니다.

→ 고른 평면에 장비를 설치합니다.

정비 감독

	사용 전 매번	1 개월 후 한 번	20 시간 후 한 번	3 개월마다	50 시간마다	6 개월마다	100 시간마다	매년	300 시간마다	2 년마다
나사들이 모두 단단하게 조여졌는지 점검합니다. 헐거운 곳들은 조입니다.	X									
모터의 오일이나 연료 누출을 점검합니다. 확인된 누출 물을 제거합니다.	X									
기름 레벨을 점검합니다.	X									
공기 필터를 검사합니다.	X									
기름을 교체합니다.		X			X					
공기 필터를 청소합니다.				X						
침전 컵을 청소합니다.						X				
점화 플러그를 점검하고 청소합니다.						X				
불꽃막이 (납땀 범위에 없음) 를 청소합니다.						X				
점화 플러그를 교체합니다.								X		
공기 필터를 교체합니다 (종이 필터만).								X		
밸브 래시를 점검하고 조정합니다.									O	
연료 탱크와 연료 필터를 청소합니다.									O	
연소실에서 연소 찌꺼기를 치웁니다.									O	
연료관을 검사하고, 필요 시 교체합니다.										O

사용자에 의한 X 실시

고객 서비스 부서만에 의한 O 실시

기름 레벨을 점검합니다

- 모터 스위치를 끕니다.
- 장비를 평평한 바닥에 세웁니다.

도해 3

- 딥스틱 장착 주유 플러그를 떼어내어 딥스틱을 닦아냅니다.
- 딥스틱 장착 주유 플러그를 주유 구멍의 멈추개까지 넣고 (나사로 고정하지 말고) 다시 뽑습니다. 오일 레벨을 판독합니다.
- 오일 레벨이 낮은 경우 : 주유 구멍의 바닥까지 모터 오일 (SAE 10 W30) 을 넣습니다. (최대 주입량은 "기술 자료" 참조).
- 오일 필터 플러그를 칩니다.

기름 교체

오일 교체는 모터가 따뜻할 때 합니다.

도해 12

- 딥스틱 장착 주유 플러그를 떼어내어 딥스틱을 닦아냅니다.
- 배유 플러그를 풀고 오일을 받습니다.
- 배유 플러그를 단단히 칩니다.
- 장비를 평평한 바닥에 세웁니다.
- 주유 구멍의 바닥까지 모터 오일 (SAE 10 W30) 을 넣습니다. (최대 주입량은 "기술 자료" 참조).
- 오일 필터 플러그를 칩니다

공기 필터를 검사합니다

도해 13

- 공기 필터 케이스를 빼냅니다.
- 오염된 필터 소자들을 청소하거나 교체합니다.
- 손상된 필터 소자들을 교체합니다.
- 공기 필터를 다시 조립합니다.

침전 컵을 청소합니다

도해 14

- 연료 꼭지를 닫습니다.
- 침전 컵의 나사를 풀니다.
- O 링을 떼냅니다.
- 침전 컵과 O 링을 불연소 용액으로 닦고 말립니다.
- O 링을 연료 꼭지에 삽입합니다.
- 침전 컵을 돌려 넣고 조입니다.
- 연료 꼭지를 엽니다.
- 침전 컵의 누수를 검사합니다.
- 누수 시 O 링을 교체합니다.

점화 플러그를 검사합니다

도해 15

- 점화 플러그를 뽑습니다.
- 점화 플러그와 주위를 청소합니다.
- 점화 플러그 나사를 풀니다.
- 현 전극이나 파손된 절연기가 달린 점화 플러그는 교체합니다.

도해 16

- 점화 플러그 전극 간격을 점검합니다. 유의
헐거운 점화 플러그는 과열되어 모터를 손상시킬 수 있습니다.
단단히 조인 점화 플러그는 실린더 헤드의 스토프를 손상시킵니다.
점화 플러그 고정 지침을 무조건 준수합니다.
- 점화 플러그를 조심스럽게 손으로 돌려 넣습니다. 스토프를 verkanten 하지 마세요.
- 플러그 키 장착 점화 플러그를 스토프까지 돌리고 다음과 같이 고정합니다.
사용한 점화 플러그를 1/8...1/4 회전하여 조입니다.
새 점화 플러그를 1/2 회전하여 조입니다.
- 점화 플러그를 칩니다.

불꽃막이를 청소합니다

불꽃막이는 납땀 범위 밖입니다.

도해 17

- 나사 3 개를 풉니다.
- 배기 유도관을 떼어냅니다.
- 나사 4 개를 풉니다.
- 소음기 가드를 떼어냅니다.
- 나사를 풉니다.
- 소음기에서 불꽃막이를 뽑니다.
- 솔로 불꽃막이 체에서 탄소를 제거합니다.
- 체에서 파손 부위와 구멍을 조사합니다. 손상된 불꽃막이를 교체합니다.
- 불꽃막이를 다시 삽입하고 소음기를 장착합니다.

운반

- Verladen 전에 최소 15 분 동안 모터를 냉각시킵니다.

△ 위험

연료 증기나 쏟아진 연료에 불이 붙을 수 있습니다. 운반 시 모터를 수평으로 유지해야 연료가 쏟아지는 것을 막을 수 있습니다.

△ 경고

부상 및 손상 위험! 운반 시 장비 무게에 유의합니다.

보관

- 점화 플러그를 뽑습니다.
 - 모터 오일을 교체합니다.
 - 모터는 최소 1/2 시간 냉각시킵니다.
- 유의
- 소음기나 공기 필터에 스며드는 물은 모터에 손상을 일으킬 수 있습니다.
- 외부 표면들을 청소합니다.
 - 페인트 손상 부위를 손보고, 녹에 민감한 표면에 가볍게 기름칠을 합니다.
 - 한 달 넘게 보관 시 연료를 빼냅니다.
 - 점화 플러그 나사를 풉니다.
 - 5...10 cm³ 실린더에 모터 오일을 넣습니다.
 - 스타터 로프를 여러 차례 당겨 모터 안에 오일을 보급합니다.
 - 점화 플러그를 나사로 고정합니다.
 - 저항이 느껴질 때까지 스타터 로프를 천천히 당깁니다.
 - 스타터 로프를 천천히 후진시킵니다.

△ 위험

폭발 위험. 탱크에 아직 연료가 들어있는 경우, 모터를 불꽃이나 전기 장비 가까이 보관하지 마세요.

△ 경고

부상 및 손상 위험! 보관 시 장비 무게에 유의합니다.

참고:

- 녹이 슬지 않도록 모터는 공기 습도가 높은 장소에 보관하지 마세요.
- 탱크를 비운 경우에도 새지 않도록 연료 꼭지를 잠급니다.
- 모터는 수평으로 보관합니다. 그렇지 않으면 오일이나 연료가 썰 수 있습니다.
- 먼지가 앉지 않도록 모터를 덮어둡니다.

고장 시 해법

참고 :

이 장의 설명에서 빠진 고장들의 경우, 의문 나는 경우 그리고 명시적인 지시가 있는 경우 공인 고객 서비스 부서를 방문합니다.

오류	원인	해결
모터 시동이 걸리지 않는다	모터 스위치가 꺼져있다.	모터 스위치를 켭니다.
	연료 꼭지가 닫혀있음.	연료 꼭지를 엽니다.
	Choke 가 열려 있음.	모터가 따뜻한 경우를 빼고는, Choke 를 닫습니다.
	연료 부족	탱크를 채웁니다.
	잘못되거나 묶은 연료.	연료 탱크와 기화기를 비웁니다. 탱크에 적합한 새 연료를 넣습니다.
	점화 플러그가 오염되고, 전극 간격이 올바르지 못함.	점화 플러그를 청소합니다. 점화 플러그 손상과 전극 간격을 검사합니다.
	점화 플러그 결함.	점화 플러그를 교체합니다.
낮은 모터 출력	점화 플러그가 젖음.	점화 플러그를 건조시켜 다시 나사로 고정합니다.
	공기 필터가 오염됨.	공기 필터를 청소하고, 필요 시 청소합니다.
	연료 부족	탱크를 채웁니다.
너무 낮거나 전혀 없는 압축력.	잘못되거나 묶은 연료.	연료 탱크와 기화기를 비웁니다. 탱크에 적합한 새 연료를 넣습니다.
	점화 플러그가 제대로 조여져 있지 않음.	점화 플러그를 조입니다.

기술 자료

		G200FA	G250FA	G300FA
출력	kW	4,1	5,2	6,8
실린더 직경	mm	68	75	80
피스톤 스트로크	mm	54	57	60
실린더 용량	cm ³	196	252	302
연료 종류		무연 차량 가솔린 (86 ROZ)		
탱크 내용물	l	3,6	4,0	6,0
모터 오일 종류		SAE 10 W30		
모터 오일 최대 충전량	l	0,6	0,7	0,9
점화 플러그		F7RTC		
접촉 간격	mm	0,7...0,8		
세로	mm	313	360	375
가로	mm	370	370	420
높이	mm	345	370	425
무게	kg	16	16,5	26

사전 통보 없이 기술적 변경이 이루어질 수 있습니다!

Pelanggan yang dihormati,



Sila bacakan buku panduan asal ini sebelum kali pertama menggunakan mesin anda ini. Sila simpankannya dengan baik untuk digunakan pada masa depan atau untuk pengguna yang lain.

Kandungan

Notis Am	MS	1
Arahan keselamatan	MS	1
Operasi	MS	2
Penyelenggaraan dan penjagaan	MS	4
Pengangkutan	MS	6
Penyimpanan	MS	6
Bantuan untuk Gangguan	MS	7
Spesifikasi teknikal	MS	8

Notis Am

Tahap-tahap bahaya

△ BAHAYA

Penunjuk bahaya serta-merta, yang boleh mengakibatkan kecederaan teruk atau kematian.

△ PERINGATAN

Penunjuk keadaan mungkin berbahaya, yang boleh mengakibatkan kecederaan teruk atau kematian.

△ BERHATI-HATI

Penunjuk keadaan yang mungkin berbahaya, yang boleh membawa kepada kecederaan ringan.

PERHATIAN

Penunjuk keadaan mungkin berbahaya, yang boleh mengakibatkan kerosakan harta benda.

Arahan keselamatan

△ BAHAYA

- Orang ramai yang tidak faham arahan pengendalian ini tidak dibenarkan mengendalikan enjin.
- Perkakas ini tidak boleh dikendalikan oleh kanak-kanak, remaja atau orang yang tidak diarahkan dengan sewajarnya. Sila jauhkan kanak-kanak daripada perkakas ini.

- Perkakas ini tidak dioperasikan di dalam atmosfera yang mudah meletup.
- Jika enjin ini digunakan di kawasan yang berbahaya (seperti stesen minyak) langkah keselamatan yang berkenaan hendaklah dipatuhi.
- Pastikan terdapat pengudaraan atau perantukan yang mencukupi untuk mengalihkan gas ekzos semasa mengendalikan enjin dalam bilik tertutup (risiko keracunan).
- Gas ekzos adalah toksik dan berbahaya, jangan sedut gas ekzos.
- Gunakan hanya bahan api yang dinyatakan di dalam arahan pengendalian. Letupan boleh berlaku akibat penggunaan bahan api yang tidak sesuai. Rujuk Bab "Data teknikal".
- Jangan gunakan enjin apabila berlaku tumpahan minyak; pindahkan perkakas ke tempat lain dan elakkan sebarang jenis percikan api.
- Simpan bahan api di dalam bekas yang diluluskan sahaja.
- Jangan simpan, tumpahkan atau gunakan bahan api berdekatan api yang menyala atau perkakas seperti ketuhar, dandang, pemanas air, dan lain-lain yang mempunyai api menyala atau boleh memercikkan api.
- Jangan merokok atau menggunakan api menyala semasa mengisi dan menyimpan bahan api.
- Jangan isi tangki hingga melimpah. Jangan melebihi tanda tahap maks bahan api di salur masuk tangki.
- Bahan api hanya boleh diisi di dalam bilik yang mempunyai pengudaraan yang baik dan ketika enjin dimatikan. Petrol sangat mudah terbakar, dan dalam keadaan tertentu boleh meletup. Selepas mengisi bahan api, pastikan penutup pada tangki minyak ditutup dengan betul.
- Elakkan sentuhan berulang kali atau lama antara bahan api dan kulit anda elakkan daripada tersedut wap.

- Biarkan enjin yang panas menyejuk selama 2 minit sebelum mengisinya dengan bahan api.
- Jauhkan objek dan bahan-bahan mudah terbakar daripada peredam bunyi (sekurang-kurangnya 2 m).
- Jangan menghidupkan enjin tanpa peredam bunyi; periksa, bersihkan dan gantikan, jika perlu, peredam bunyi secara berkala.
- Jangan gunakan enjin ini di dalam hutan, semak atau kawasan berumput tanpa penerima percikan api terpasang pada ekzos
- Jangan buat sebarang pelarasan kepada spring pengatur, palang pengatur atau bahagian lain yang boleh meningkatkan kelajuan enjin.
- Risiko melecur! Jangan sentuh peredam bunyi, silinder atau rusuk radiator panas. Biarkan enjin sejuk sebelum menyimpannya di dalam rumah.
- Jangan letakkan tangan atau kaki dekat dengan bahagian-bahagian yang bergerak atau berputar.
- Jangan sentuh kabel pencucuhan atau palam pencucuh semasa enjin sedang berjalan.

⚠ **PERINGATAN**

- Kecuali untuk kerja-kerja penetapan, jangan jalankan enjin apabila penapis udara ditanggalkan atau tiada penutup pada sokongan sedutan.
- Sekiranya berlaku kerosakan atau kebocoran pada sistem bahan api, jangan gunakan enjin. Periksa sistem bahan api dengan kerap dan ganti komponen yang rosak.
- Arahan keselamatan di dalam panduan ini tidak dapat mengambil kira semua keadaan operasi. Pastikan anda mematuhi semua arahan keselamatan semasa penyelenggaraan dan operasi.

⚠ **BERHATI-HATI**

Rusuk radiator dan tali pemula hendaklah bebas daripada rumput dan kotoran lain untuk mengelakkan kebakaran atau kerosakan enjin.

PERHATIAN

- Gunakan bahagian-bahagian asal oleh pengeluar enjin sahaja. Bahagian-bahagian lain boleh merosakkan enjin dan memendekkan hayat perkhidmatan.
- Gunakan hanya bahan api yang baru. Bahan api lama boleh menyebabkan sisa di dalam karburetor dan menjejaskan prestasi enjin.
- Jangan tarik tali pemula ketika enjin sedang berjalan, ini boleh menyebabkan kerosakan pada pemula.

Operasi

Penerangan Mesin

Ilustrasi 1

- 1 Peredam bunyi
- 2 Skru pengisi minyak dengan batang celup
- 3 Skru saluran minyak
- 4 Suis enjin
- 5 Tali Pemula
- 6 Keran bahan api
- 7 Pencekik
- 8 Penapis udara
- 9 Palam pencucuh
- 10 Tangki bahan api
- 11 Penutup tangki bahan api

Sebelum Permulaan

Ilustrasi 2

- Matikan suis enjin.
- Periksa enjin jika ada minyak atau bahan api yang bocor. Buang kebocoran sedia ada.
- Periksa dan pastikan semua sambungan skru adalah sempurna. Ketatkan mana-mana sambungan yang longgar.
- Periksa kawasan di sekitar peredam bunyi dan pemula jika ada kotoran. Buang pencemaran yang sedia ada.
- Letakkan mesin di atas permukaan yang rata.

Ilustrasi 3

- Periksa aras minyak. (butiran di dalam bab Penyelenggaraan)

PERHATIAN

Jangan sekali-kali menghidupkan enjin tanpa penapis udara, kerana ini akan mencepatkan kehausan.

- Periksa penapis udara jika ada kotoran atau kerosakan.
Bersihkan penapis udara jika perlu, bergantung pada tahap pencemaran.
- Buka penutup tangki bahan api.

Ilustrasi 4

- Isi bahan api.
Tahap pengisian maksimum sehingga bahu penapis.
Perhatian: Gunakan hanya petrol kenderaan tanpa plumbum. Jangan melebihi aras pengisian maksimum. Pastikan kotoran ataupun air tidak sampai ke tangki bahan api. Jangan sekali-kali menggunakan bahan api basi. Jangan campurkan bahan api dengan minyak.
(Ikut nota Keselamatan di dalam Bab!)
- Periksa peranti yang didorong oleh enjin untuk keselamatan operasi. Jika peranti ini rosak, jangan mulakan enjin.

Operasi

Ilustrasi 5

- Buka keran bahan api

Ilustrasi 6

- Tutup pencekik.

Perhatian: Jangan tutup pencekik semasa enjin panas.

Ilustrasi 7

- Hidupkan suis enjin.

Ilustrasi 8

- Tarik tali pemula sedikit sehingga anda berasa rintangannya dan kemudian sentap dengan cepat dan keras mengikut arah anak panah. Lepaskan tali pemula dengan perlahan agar kembali.
Perhatian: Jangan biarkan tali pemula melibas, kerana pemegangnya boleh menyebabkan kerosakan pada pemula.

Ilustrasi 9

- Apabila enjin telah panas dan berjalan lancar, buka pencekik.

Selesaikan operasi

Ilustrasi 10

- Matikan suis enjin.

Ilustrasi 11

- Tutup keran bahan api.

Penyelenggaraan dan penjagaan

⚠ **PERINGATAN**

Sebelum memulakan kerja penjagaan atau penyelenggaraan, biarkan enjin sejuk. Untuk mengelakkan enjin bermula secara tidak sengaja, tanggalkan penyambung palam pencucuh.

Untuk mengelak daripada risiko, semua pembaikan dan penggantian alat ganti hanya boleh dilakukan oleh kakitangan perkhidmatan pelanggan yang sah sahaja.

➔ Letakkan mesin di atas permukaan yang rata.

Laporan ringkasan penyelenggaraan

	Sebelum setiap penggunaan	Sekali selepas 1 bulan Sekali selepas 20j	Setiap 3 bulan Setiap 50j	Setiap 6 bulan Setiap 100j	Tahunan Setiap 300j	Setiap 2 tahun
Periksa dan pastikan semua sambungan skru adalah sempurna. Ketatkan mana-mana sambungan yang longgar.	X					
Periksa enjin jika ada minyak atau bahan api yang bocor. Buang kebocoran sedia ada.	X					
Periksa aras minyak.	X					
Periksa penapis udara.	X					
Pertukaran minyak.		X		X		
Bersihkan penapis udara.			X			
Bersihkan mangkuk mendapan.				X		
Periksa dan bersihkan palam pencucuh.				X		
Bersihkan penyekat pencucuh (tidak disertakan).				X		
Tukar palam pencucuh.					X	
Tukar penapis udara (hanya penapis kertas).					X	
Periksa dan laraskan kelegaan tapet.					O	
Bersihkan tangki bahan api dan penapis bahan api.					O	
Buang sisa pembakar dari kebuk pembakar.					O	
Periksa saluran bahan api, ganti jika perlu.						O

X Dilakukan pengguna

O Dilakukan hanya oleh perkhidmatan pelanggan

Periksa aras minyak

- Matikan suis enjin.
- Letakkan mesin di atas permukaan yang rata.

Ilustrasi 13

- Tanggalkan skru pengisi minyak dengan batang celup minyak dan lap batang celup hingga bersih.
- Masukkan skru pengisi minyak dengan batang celup minyak hingga ke dalam bukaan mengisi minyak (jangan skru masuk) dan tanggalkannya semula. Baca nilai aras minyak.
- Jika aras minyak rendah: Isi minyak motor (SAE 10 W30) sehingga bawah bukaan mengisi minyak. (Untuk kuantiti pengisian maksimum rujuk kepada "Data teknikal").
- Skru masuk skru pengisi minyak.

Pertukaran minyak

Tukar minyak ketika enjin panas.

Ilustrasi 12

- Tanggalkan skru pengisi minyak dengan batang celup minyak dan lap batang celup hingga bersih.
- Longgarkan skru saluran minyak dan kumpul minyak.
- Pasang skru saluran minyak dan ketatkannya.
- Letakkan mesin di atas permukaan yang rata.
- Isi minyak motor (SAE 10 W30) sehingga bawah bukaan mengisi minyak. (Untuk kuantiti pengisian maksimum rujuk kepada "Data teknikal").
- Skru masuk skru pengisi minyak.

Periksa penapis udara

Ilustrasi 13

- Angkat perumah penapis udara.
- Bersihkan atau ganti elemen penapis yang kotor.
- Ganti elemen penapis yang rosak.
- Pasang semula penapis udara.

Membersihkan mangkuk mendapan

Ilustrasi 14

- Tutup keran bahan api.
- Longgarkan mangkuk mendapan.
- Tanggalkan gelang O.
- Bersihkan mangkuk mendapan dan gelang O menggunakan pelarut tidak mudah terbakar dan biarkan ia kering.
- Masukkan gelang O ke dalam keran bahan api.
- Skru mangkuk mendapan dan ketatkannya.
- Buka keran bahan api
- Periksa mangkuk mendapan jika ada kebocoran.
- Ganti gelang O jika ada kebocoran.

Periksa palam pencucuh

Ilustrasi 15

- Tanggalkan penyambung palam pencucuh.
- Bersihkan palam pencucuh dan sekitarnya.
- Tanggalkan palam pencucuh.
- Ganti palam pencucuh yang elektrodnya haus atau penebatnya patah.

Ilustrasi 16

- Periksa jarak di antara elektrod-elektrod palam pencucuh.

PERHATIAN

Palam pencucuh yang longgar boleh menjadi terlampau panas dan merosakkan enjin.

Palam pencucuh yang diketatkan secara berlebihan akan merosakkan bebenang di dalam kepala silinder.

Ikut maklumat cara mengetatkan palam pencucuh.

- Skru masuk palam pencucuh dengan tangan secara berhati-hati. Jangan sengetkan bebenang.
- Pusingkan palam pencucuh sehingga berhenti menggunakan perengkuh palam pencucuh dan ketatkannya seperti berikut:
Ketatkan palam pencucuh terpakai dengan putaran 1/8...1/4.
Ketatkan palam pencucuh baru dengan putaran 1/2.
- Tekan penyambung palam pencucuh.

Membersihkan penyekat pencucuh

Penyekat pencucuh tidak disertakan dalam skop penghantaran.

Ilustrasi 17

- Longgarkan 3 skru.
- Tanggalkan plat sesekat ekzos.
- Longgarkan 4 skru.
- Tanggalkan penutup peredam bunyi.
- Longgarkan skru.
- Tarik penyekat pencucuh daripada peredam bunyi.
- Buang karbon daripada penyaring pada penyekat pencucuh dengan membe-rusnya.
- Periksa penyaring jika patah atau berlu-bang.
Tukar penyekat pencucuh yang rosak.
- Pasang semula penyekat pencucuh dan pasang peredam bunyi.

Pengangkutan

- Biarkan enjin menyejuk selama seku-rang-kurangnya 15 minit sebelum penghantaran.

⚠ **BAHAYA**

Wap bahan api atau bahan api tertumpah adalah mudah terbakar. Pastikan enjin dalam kedudukan mendarat semasa pen-gangkutan untuk mengelakkan bahan api tumpah.

⚠ **PERINGATAN**

*Risiko kecederaan atau kerosakan diri!
Awasi berat perkakas semasa pengangu-
tan.*

Penyimpanan

- Tanggalkan penyambung palam pen-cucuh.
- Tukar minyak enjin.
- Benarkan enjin menyejuk sekurang-ku-rangnya 1/2 jam.

PERHATIAN

Air yang memasuki peredam bunyi atau penapis udara boleh menyebabkan kero-sakan enjin.

- Bersihkan permukaan luar.
- Kemaskan sebarang cat yang rosak dan sapu kawasan lain yang mungkin berkarat dengan lapisan nipis minyak.

- Apabila menyimpan peranti ini selama lebih daripada sebulan, salirkan keluar bahan api.
- Tanggalkan palam pencucuh.
- 5...10 cm³ Letakkan minyak enjin ke da-lam silinder.
- Tarik tali pemula beberapa kali untuk menyebarkan minyak di dalam enjin.
- Skru masuk palam pencucuh.
- Tarik tali pemula perlahan-lahan se-hingga rintangan terasa.
- Lepaskan tali pemula perlahan-lahan.

⚠ **BAHAYA**

Risiko letupan. Jangan simpan enjin berde-katan api atau alat-alat elektrik jika bahan api masih ada di dalam tangki.

⚠ **PERINGATAN**

*Risiko kecederaan atau kerosakan diri!
Awasi berat perkakas semasa menyimpan.*

Perhatian:

- Untuk melindungi enjin daripada kaki-san, jangan simpan di tempat yang lemb-ab.
- Tutup keran bahan api untuk melindun-gi daripada kebocoran walaupun tangki telah dikeringkan.
- Simpan enjin di dalam kedudukan men-datar, jika tidak, minyak atau bahan api mungkin meleleh keluar.
- Tutup enjin untuk melindunginya dari-pada habuk.

Bantuan untuk Gangguan

Perhatian:

Hubungi individu perkhidmatan pelanggan yang sah sekiranya terdapat masalah yang tidak dinyatakan dalam bab ini atau jika anda ragu-ragu atau apabila anda diminta melakukannya secara jelas.

Kerosakan	Sebab	Penyelesaian
Enjin tidak bermula	Suis enjin telah dimatikan (off).	Hidupkan (on) suis enjin.
	Keran bahan api tertutup.	Buka keran bahan api.
	Pencekik terbuka.	Tutup pencekik melainkan enjin telah panas.
	Kekurangan bahan api	Isi semula tangki.
	Bahan api yang salah atau lama.	Salirkan tangki bahan api dan karburetor. Isi bahan api baru yang sesuai ke dalam tangki.
	Palam pencucuh kotor, jarak antara elektrod tidak betul.	Bersihkan palam pencucuh. Periksa kerosakan pada palam pencucuh dan jarak di antara elektrod.
	Palam pencucuh rosak.	Tukar palam pencucuh.
	Palam pencucuh basah.	Keringkan palam pencucuh dan skru masuk semula.
Output motor tidak berkuasa	Penapis udara kotor.	Periksa penapis udara, bersihkan jika perlu.
	Kekurangan bahan api	Isi semula tangki.
	Bahan api yang salah atau lama.	Salirkan tangki bahan api dan karburetor. Isi bahan api baru yang sesuai ke dalam tangki.
Pemampatan terlalu rendah atau tidak wujud.	Palam pencucuh tidak diketatkan dengan betul.	Ketatkan palam pencucuh.

Spesifikasi teknikal

		G200FA	G250FA	G300FA
Kuasa	kW	4.1	5.2	6.8
Diameter silinder	mm	68	75	80
Lejang omboh	mm	54	57	60
Kapasiti silinder	cm ³	196	252	302
Jenis bahan api		petrol kenderaan tanpa plumbum (86 ROZ)		
Kandungan bahan api	l	3.6	4.0	6.0
Minyak enjin - jenis		SAE 10 W30		
isipadu maks. pengisian minyak enjin	l	0.6	0.7	0.9
Palam pencucuh		F7RTC		
Kelegaan sentuhan	mm	0.7...0.8		
Panjang	mm	313	360	375
Lebar	mm	370	370	420
Tinggi	mm	345	370	425
Berat	kg	16	16.5	26

***Pengubahan maklumat teknik ditanggung-
uhkan!***

Pelanggan yang terhormat,



Bacalah panduan pengoperasian asli sebelum menggunakan perangkat ini untuk pertama kalinya, lakukan seperti yang tercantum dan jagalah tetap seperti itu untuk penggunaan selanjutnya atau kepada pemilik berikutnya.

Daftar Isi

Petunjuk Umum	ID	1
Petunjuk Keamanan	ID	1
Layanan	ID	2
Pemeliharaan dan perawatan	ID	4
Pengiriman	ID	6
Penyimpanan	ID	6
Pemecahan Masalah	ID	7
Data Teknis	ID	8

Petunjuk Umum

Tingkat bahaya

△ BAHAYA

Petunjuk tentang situasi berbahaya yang segera mengancam yang dapat menyebabkan terluka parah atau kematian.

△ PERINGATAN

Petunjuk tentang situasi yang mungkin berbahaya yang dapat menyebabkan terluka parah atau kematian.

△ HATI-HATI

Petunjuk tentang situasi yang mungkin berbahaya yang dapat menyebabkan cedera ringan.

PERHATIAN

Petunjuk tentang situasi yang mungkin berbahaya yang dapat menyebabkan kerusakan properti.

Petunjuk Keamanan

△ BAHAYA

- Orang yang tidak memahami panduan pengoperasian ini dilarang mengoperasikan mesin.
- Perangkat tidak boleh dioperasikan oleh anak-anak atau remaja. Jauhkan perangkat dari anak-anak.

- Dilarang mengoperasikan perangkat di tempat-tempat yang mudah menimbulkan ledakan.
- Jika mesin digunakan di area berbahaya (misalnya SPBU), perhatikan peraturan keselamatan yang sesuai.
- Untuk mengoperasikan mesin di dalam ruangan, ventilasi dan pembuangan gas buang yang memadai harus tersedia (bahaya keracunan).
- Gas buang beracun dan membahayakan kesehatan, sehingga jangan dihirup.
- Gunakan hanya bahan bakar yang tercantum dalam panduan pengoperasian. Bahan bakar yang tidak cocok dapat menimbulkan bahaya ledakan. Lihat bab "Data teknis".
- Jangan operasikan mesin jika bahan bakar tertumpah, namun bawa perangkat ke lokasi lain dan hindari munculnya bunga api.
- Hanya simpan bahan bakar dalam wadah yang dibolehkan.
- Jangan simpan, tumpahkan, atau gunakan bahan bakar di dekat api terbuka atau perangkat seperti oven, ketel, alat pemanas air dll. yang dapat menghasilkan api pemicu atau bunga api.
- Jangan merokok atau menggunakan api terbuka saat mengisi bahan bakar atau berada di area penyimpanan bahan bakar.
- Jangan isi bahan bakar secara berlebihan. Jangan lampau tanda Max. dalam pipa pengisian.
- Hanya tambah bahan bakar di ruangan yang berventilasi baik dengan mesin dimatikan. Bensin sangat mudah terbakar dan dapat meledak dalam kondisi tertentu. Setelah mengisi bahan bakar, pastikan tutup tangki bahan bakar terkunci dengan baik.
- Hindari kontak yang berulang kali atau lama antara bahan bakar dan kulit, serta jangan hirup uap bahan bakar.

- Biarkan mesin yang panas menjadi dingin selama 2 menit sebelum mengisi bahan bakar.
- Jauhkan benda dan bahan yang mudah terbakar dari muffler (minimum 2 m).
- Jangan operasikan mesin tanpa muffler serta periksa, bersihkan, dan jika perlu ganti muffler secara berkala.
- Jangan simpan mesin di tanah hutan, semak, atau rumput tanpa memasang spark arrestor pada knalpot.
- Jangan setel pegas regulator, batang regulator, atau komponen lainnya yang dapat meningkatkan kecepatan mesin.
- **Bahaya luka bakar!** Jangan sentuh muffler, silinder, atau sirip radiator yang panas.

Biarkan mesin menjadi dingin di ruangan tertutup sebelum disimpan.

- Jangan dekatkan tangan dan kaki ke komponen yang bergerak atau berputar.
 - Jangan sentuh kabel pengapian atau busi saat mesin beroperasi.
- △ **PERINGATAN**
- Kecuali untuk penyetulan, jangan operasikan mesin dengan filter udara dilepas atau tanpa penutup di atas manifold masuk.
 - Jangan operasikan mesin dengan kerusakan dan kebocoran pada sistem bahan bakar. Periksa sistem bahan bakar secara teratur dan ganti komponen yang rusak.
 - Instruksi keselamatan dalam panduan ini tidak dapat mencakup semua kondisi pengoperasian. Selalu pastikan adanya pengamanan yang memadai selama pemeliharaan dan pengoperasian.

△ **HATI-HATI**

Jauhkan sirip radiator dan kabel starter dari rumput dan kontaminasi lainnya untuk menghindari bahaya kebakaran atau kerusakan pada mesin.

PERHATIAN

- Gunakan hanya komponen asli dari produsen mesin. Komponen lain dapat merusak mesin dan mempersingkat masa pakai.
- Gunakan hanya bahan bakar yang baru. Bahan bakar yang lama dapat menyebabkan endapan dalam karburator dan mengganggu performa mesin.
- Jangan tarik kabel starter saat mesin beroperasi untuk menghindari kerusakan pada starter.

Layanan

Penjelasan tentang perangkat

Gambar 1

- 1 Muffler
- 2 Sumbat pengisian oli dengan dipstick
- 3 Sumbat pengurusan oli
- 4 Sakelar mesin
- 5 Kabel starter
- 6 Katup bahan bakar
- 7 Choke
- 8 Filter udara
- 9 Busi
- 10 Tangki bahan bakar
- 11 Tutup tangki bahan bakar

Sebelum pengaktifan awal

Gambar 2

- Matikan sakelar mesin.
- Periksa mesin terhadap kebocoran oli atau bahan bakar. Atasi kebocoran yang ada.
- Periksa sambungan sekrup apakah terpasang dengan kencang. Kencangkan sambungan yang longgar.
- Periksa sekitar muffler dan starter apakah terdapat kotoran. Bersihkan kotoran yang ada.
- Simpan mesin di permukaan yang rata.

Gambar 3

- Periksa tingkat oli.
(Untuk informasi lebih lanjut, lihat bab Pemeliharaan)

PERHATIAN

Jangan operasikan mesin tanpa filter udara karena dapat meningkatkan keausan mesin.

- Periksa filter udara terhadap kotoran dan kerusakan.
Bersihkan filter udara tergantung pada tingkat kekotoran.
- Lepaskan tutup tangki bahan bakar.

Gambar 4

- Isi tangki bahan bakar.
Tingkat pengisian maksimum harus mencapai tepi bawah filter.
Catatan: Hanya masukkan bensin mobil tanpa timbal. Jangan lampau batas pengisian maksimum. Pastikan tidak ada kotoran atau air masuk ke tangki bahan bakar. Jangan gunakan bensin yang usang. Jangan campur bahan bakar dengan oli.
(Perhatikan bab Petunjuk keselamatan!)
- Periksa keandalan perangkat yang digerakkan mesin. Jika perangkat tidak berfungsi baik, jangan starter mesin.

Pengoperasian

Gambar 5

- Buka katup bahan bakar.

Gambar 6

- Tutup choke.
Catatan: Jangan tutup choke saat mesin panas.

Gambar 7

- Hidupkan sakelar mesin.

Gambar 8

- Tarik kabel starter secara perlahan hingga terasa terhambat, lalu tarik cepat ke arah panah. Ulur balik kabel starter secara perlahan.
Catatan: Jangan ulur balik kabel starter dengan cepat karena gagang dapat merusak starter.

Gambar 9

- Setelah mesin mulai panas dan berjalan stabil, buka choke.

Penghentian pengoperasian

Gambar 10

- Matikan sakelar mesin.

Gambar 11

- Tutup katup bahan bakar.

Pemeliharaan dan perawatan

⚠ **PERINGATAN**

Biarkan mesin menjadi dingin sebelum melakukan pemeliharaan atau servis. Untuk mencegah mesin distarter tanpa disengaja, lepaskan busi.

Untuk menghindari bahaya, perbaikan dan pemasangan suku cadang hanya boleh dilakukan oleh pusat servis resmi yang berwenang.

→ Perangkat disimpan di atas permukaan yang rata.

Ikhtisar pemeliharaan

	Sebelum setiap pengoperasian	Sekali setelah 1 bulan Sekali setelah 20j	Setiap 3 bulan Setiap 50j	Setiap 6 bulan Setiap 100j	Setiap tahun Setiap 300j	Setiap 2 tahun
Periksa sambungan sekrup apakah terpasang dengan kencang. Kencangkan sambungan yang longgar.	X					
Periksa mesin terhadap kebocoran oli atau bahan bakar. Atasi kebocoran yang ada.	X					
Periksa tingkat oli.	X					
Periksa filter udara.	X					
Ganti oli.		X		X		
Bersihkan filter udara.			X			
Bersihkan mangkuk endapan.				X		
Periksa dan bersihkan busi.				X		
Bersihkan spark arrestor (tidak disertakan).				X		
Ganti busi.					X	
Ganti filter udara (hanya filter kertas).					X	
Periksa dan setel celah katup.					○	
Bersihkan tangki bahan bakar dan filter bahan bakar.					○	
Bersihkan residu pembakaran di dalam ruang pembakaran.					○	
Periksa saluran bahan bakar, ganti jika perlu.						○

X Dilakukan oleh pengguna

○ Dilakukan hanya oleh teknisi servis

Memeriksa tingkat oli

- Matikan sakelar mesin.
- Simpan mesin di permukaan yang rata.

Gambar 3

- Lepaskan sumbat pengisian oli dengan dipstick, lalu seka dipstick.
- Masukkan sumbat pengisian oli dengan dipstick sepenuhnya pada lubang pengisian oli (jangan dikencangkan), lalu tarik keluar lagi. Lihat tingkat oli.
- Jika tingkat oli rendah:
Tambahkan oli mesin (SAE 10 W30) hingga bagian bawah lubang pengisian. (Kapasitas pengisian maksimum lihat "Data teknis").
- Kencangkan sekrup pengisian oli.

Penggantian oli

Ganti oli saat mesin panas.

Gambar 12

- Lepaskan sumbat pengisian oli dengan dipstick, lalu seka dipstick.
- Lepaskan baut pengurusan oli dan tampung oli.
- Pasang dan kencangkan sekrup pembuangan oli.
- Simpan mesin di permukaan yang rata.
- Tambahkan oli mesin (SAE 10 W30) hingga bagian bawah lubang pengisian. (Kapasitas pengisian maksimum lihat "Data teknis").
- Kencangkan sekrup pengisian oli.

Memeriksa filter udara

Gambar 13

- Lepaskan housing filter udara.
- Bersihkan atau ganti elemen filter yang kotor.
- Ganti elemen filter yang rusak.
- Rakit kembali filter udara.

Membersihkan mangkuk endapan

Gambar 14

- Tutup katup bahan bakar.
- Lepaskan mangkuk endapan.
- Lepaskan O-ring.
- Bersihkan mangkuk endapan dan O-ring dalam pelarut yang tidak mudah terbakar, lalu biarkan mengering.
- Pasang O-ring pada katup bahan bakar.
- Putar mangkuk endapan, lalu kencangkan.
- Buka katup bahan bakar.
- Periksa mangkuk endapan terhadap kebocoran.
- Ganti O-ring jika bocor.

Memeriksa busi

Gambar 15

- Lepaskan busi.
- Bersihkan busi dan area sekitarnya.
- Lepaskan busi.
- Ganti busi dengan elektroda yang aus atau isolator yang rusak.

Gambar 16

- Periksa celah elektroda busi.

PERHATIAN

Busi yang longgar dapat menjadi terlalu panas dan merusak mesin.

Busi yang dipasang terlalu kencang dapat merusak ulir pada kepala silinder.

Catatan untuk mengencangkan busi harus diperhatikan.

- Putar busi dengan tangan secara hati-hati. Jangan miringkan ulir.
- Putar busi dengan kunci busi hingga berhenti, lalu kencangkan sebagai berikut:
Kencangkan busi lama sebanyak 1/8...1/4 putaran.
Kencangkan busi baru sebanyak 1/2 putaran.
- Pasang konektor busi.

Membersihkan spark arrestor

Spark arrestor tidak disertakan.

Gambar 17

- Lepaskan 3 sekrup.
- Lepaskan deflektor knalpot.
- Lepaskan 4 sekrup.
- Lepaskan pelindung muffler.
- Lepaskan sekrup.
- Tarik spark arrestor dari muffler.
- Bersihkan jelaga pada saringan spark arrestor dengan sikat.
- Periksa saringan apakah patah atau berlubang.
Ganti spark arrestor yang rusak.
- Pasang kembali spark arrestor dan rakit kembali muffler.

Pengiriman

- Biarkan mesin menjadi dingin setidaknya 15 menit sebelum diberi beban.

⚠ **BAHAYA**

Uap bahan bakar atau bahan bakar yang tumpah dapat terbakar. Saat mengangkat, jaga mesin tetap tegak untuk menghindari bahan bakar tertumpah.

⚠ **PERINGATAN**

Bahaya cedera dan kerusakan! Perhatikan bobot perangkat selama pengangkutan.

Penyimpanan

- Lepaskan busi.
- Ganti oli mesin.
- Biarkan mesin menjadi dingin selama setidaknya 1/2 jam.

PERHATIAN

Air yang masuk ke dalam muffler atau filter udara dapat menyebabkan kerusakan pada mesin.

- Membersihkan eksterior.
- Perbaiki kerusakan cat, serta oleskan oli tipis pada permukaan yang mudah berkarat.
- Untuk menyimpan perangkat selama satu bulan, kurus bahan bakar.
- Lepaskan busi.
- Masukkan 5...10 cm³ oli mesin ke dalam silinder.
- Tarik kabel starter beberapa kali untuk mendistribusikan oli dalam mesin.
- Pasang busi.
- Tarik kabel starter secara perlahan hingga terasa terhambat.
- Ulur balik kabel starter secara perlahan.

⚠ **BAHAYA**

Bahaya ledakan. Jangan simpan mesin di dekat api atau peralatan listrik jika masih ada bahan bakar di dalam tangki.

⚠ **PERINGATAN**

Bahaya cedera dan kerusakan! Perhatikan bobot perangkat saat akan disimpan.

Catatan:

- Untuk mencegah karat, jangan simpan mesin di tempat dengan kelembapan tinggi.
- Tutup katup bahan bakar untuk melindungi dari kebocoran, bahkan jika tangki telah dikosongkan.
- Simpan mesin secara horizontal, jika tidak, oli atau bahan bakar dapat bocor.
- Tutupi mesin untuk melindungi dari debu.

Pemecahan Masalah

Catatan:

Untuk kerusakan yang tidak disebutkan dalam bab ini, jika ragu dan terdapat instruksi yang jelas, konsultasikan dengan pusat servis resmi.

Gangguan	Penyebab	Solusi
Mesin tidak dapat distarter	Sakelar mesin dimatikan.	Hidupkan sakelar mesin.
	Katup bahan bakar ditutup.	Buka katup bahan bakar.
	Choke dibuka.	Tutup choke kecuali jika mesin panas.
	Kekurangan bahan bakar	Isi tangki.
	Bahan bakar salah atau usang.	Kosongkan tangki bahan bakar dan karburator. Masukkan bahan bakar yang baru dan sesuai ke dalam tangki.
	Busi kotor, celah elektroda salah.	Bersihkan busi. Periksa kerusakan dan celah elektroda pada busi.
	Busi rusak.	Ganti busi.
	Busi basah.	Keringkan busi, lalu pasang kembali.
Daya mesin rendah	Filter udara kotor.	Periksa filter udara, bersihkan jika perlu.
	Kekurangan bahan bakar	Isi tangki.
	Bahan bakar salah atau usang.	Kosongkan tangki bahan bakar dan karburator. Masukkan bahan bakar yang baru dan sesuai ke dalam tangki.
Terlalu sedikit atau tidak ada kompresi.	Busi tidak dikencangkan dengan benar.	Kencangkan busi.

Data Teknis

		G200FA	G250FA	G300FA
Daya	kW	4,1	5,2	6,8
Diameter silinder	mm	68	75	80
Langkah piston	mm	54	57	60
Kapasitas	cm ³	196	252	302
Jenis bahan Bakar		Bensin mobil tanpa timbal (86 RON)		
Kapasitas tangki	l	3,6	4,0	6,0
Oli mesin - jenis		SAE 10 W30		
Jumlah pengisian maksimum oli mesin	l	0,6	0,7	0,9
Busi		F7RTC		
Jarak kontak	mm	0,7...0,8		
Panjang	mm	313	360	375
Lebar	mm	370	370	420
Tinggi	mm	345	370	425
Berat	kg	16	16,5	26

Perubahan data teknis dilindungi!

亲爱的客户：



在您初次使用本产品前，请仔细阅读本说明书，并请妥善保存以便日后查阅。

目录

一般事项	ZH	1
安全说明	ZH	1
操作说明	ZH	2
保养与维护	ZH	3
运输	ZH	4
存放	ZH	5
故障排除	ZH	6
产品规格 / 参数	ZH	6

一般事项

危险程度

△ 危险

提示会导致人员重伤或死亡的直接威胁性危险。

△ 警告

提示可能导致人员重伤或死亡的危险状况。

△ 小心

提示可能导致轻度伤害的危险状况。

注意

提示可能产生财产损失的危险状况。

安全说明

△ 危险

- 禁止不了解本说明书的人员运行电机。
- 儿童或青少年不得操作本设备。原则上应让儿童远离设备。
- 禁止在有爆炸危险的区域内运行本设备。
- 如在危险区域内（如加油站）使用电机，则应注意相应的安全规范。
- 在室内运行电机时必须注意确保足够通风和废气的排放（中毒危险）。
- 废气有毒且有损健康，不得吸入废气。
- 只能使用操作说明书中指定的燃料。使用不当燃料存在爆炸危险。参见“技术参数”一章。
- 若燃料不慎泼出，不得运行电机，而应把该设备移到另外一个地方且避免走火。
- 燃料只保存在许可的容器中。
- 燃料不能在明火或火炉、锅炉、热水锅炉等设备附近存放、倒出或使用，这些设备拥有触发火花或会导致火花形成。

- 在加油时和在燃料保存区域内不得吸烟或使用明火。
- 油不能加得太满。不可超出加油接管的标记。
- 燃料的再装满只允许在通风良好的空间内且在电机关闭时进行。汽油极其易燃且在一定条件下易爆。加油结束后请确认，燃油箱盖已锁好。
- 反复地或长时间在燃料和外壳之间接触，要避免吸入汽化燃料。
- 温热的电机再装满燃料前需冷却 2 分钟。
- 易燃物品和材料要远离消声器（至少 2 米）。
- 没有消声器不可发动电机，应定期检查、清洁并在必要时进行修复。
- 若没有装配带火花挡的排气装置，电机不能在森林、灌木或草原地区使用
- 不对调整弹簧、调节器杠杆或其他部位进行调节，会导致马达转速增加。
- 燃烧危险！不可触碰热烫的消音器、气缸或冷却装置。
- 电机存放于密闭空间前需冷却。
- 手和脚绝不能靠近运行中或旋转中的部件。
- 电机运行时不得接触高压电线或火花塞。
- △ 警告
- 除了调整工作外，摘下空气过滤器或进气短管上无盖板，电机不可运行。
- 燃料系统损坏和泄漏时，不得运行电机。需定期检查燃料系统并更换受损零部件。
- 说明书的安全提示无法涵盖所有的使用情况。进行保养工作和运行期间，原则上应保证有充分的安全预防措施。
- △ 小心
- 为了避免燃烧危险或损坏电机，冷却装置和启动绳不可含有草或其他污物。
- 注意
- 只可使用电机制造商的原厂零件。其余零件可能损坏电机并缩短其使用寿命。
- 只使用新的燃料。旧燃料可能导致化油器产生沉积物且影响电机功率。
- 请勿在运行电机时拉动启动绳，以免损坏启动装置。

操作说明

设备说明

图1

- 1 消音器
- 2 带测油棒的加油螺栓
- 3 放油螺栓
- 4 电机开关
- 5 启动绳
- 6 燃料龙头
- 7 电感器
- 8 空气过滤器
- 9 火花塞
- 10 燃料罐
- 11 油箱顶盖

设备启动前

图2

- 关闭电机开关。
- 检查电机的油或燃料是否泄漏。排除存在的泄漏。
- 检查所有螺纹连接件是否牢固。拧紧松的连接件。
- 检查消音器和启动装置周围区域是否有污物。清除存在的污物。
- 将设备放置于平坦地带。

图3

- 检查油位。
(详细信息参见保养章节)

注意

没有空气过滤器时绝不使用电机，因为这会导致电机磨损增加。

- 检查空气过滤器是否脏污和损坏。
视污染程度清洁空气过滤器。
- 拧下燃料箱顶盖。

图4

- 加入燃料。
最高加注液面到达过滤器平面。
提示：只可加入车用无铅汽油。不得超出最大加注极限。注意污物和水均不得进入燃料箱。绝不使用陈旧的汽油。燃料不可与油混合。
(注意安全提示章节！)
- 检查电机上驱动设备的操作安全性。设备异常时，不得启动电机。

设备运作

图5

- 打开燃油旋塞。

图6

- 关闭电感器。
提示：电机温热时，不可关闭电感器。

图7

- 打开电机开关。

图8

- 轻拉启动绳直至遇到阻力，然后朝箭头方向用力拉直。缓慢回拉启动绳。
提示：不得迅速收回启动绳，否则可能导致起动机上的手柄损坏。

图9

- 一旦电机预热且运行平稳，电感器开启。

结束设备操作

图10

- 关闭电机开关。

图11

- 关闭燃油旋塞。

保养与维护

⚠ 警告

在开始所有维护与保养工作前需冷却电机。

为防止电机意外启动，拔出火花塞插头。

为避免危害，所有关于维修和更换零部件的安装只能有经过授权的客户服务人员来完成。

➔ 设备置放在平坦地面上。

保养概览

	在每次运作前	1 个月 后一次	20 小时 后一次	每 3 个月 每 50 个小时	每 6 个月 每 100 个小时	每年 每 300 个小时	每隔两年
检查所有螺纹连接件是否牢固。拧紧松的连接件。	X						
检查电机的油或燃料是否泄漏。排除存在的泄漏。	X						
检查油位。	X						
检查空气过滤器。	X						
更换油。		X			X		
清洁空气过滤器。				X			
清洁沉淀杯。					X		
检查并清洁火花塞。					X		
清洁阻火器（不属于供货范围）。					X		
更换火花塞。						X	
更换空气过滤器（仅滤纸）。						X	
检查并调整阀门间隙。						0	
清洁燃料箱和燃料过滤器。						0	
清理燃烧室中的燃烧残留物。						0	
检查燃油管道，必要时进行更换。							0

X 由用户执行

0 由客户服务处执行

检查油位

- 关闭电机开关。
- 将设备放置于平坦地带。

图13

- 取下带测油棒的加油螺栓并擦拭油尺。
- 将带测油棒的加油螺栓插入（不是拧入）加油口直至挡块处，并再次拔出。读出油位。
- 低油位时：
加入机油（SAE 10 W30）直至加油口下缘。
（最大加油量参见“技术参数”）。
- 拧入加油螺栓。

换机油

电机温热时进行换油。

图12

- 取下带测油棒的加油螺栓并擦拭油尺。
- 拧出放油螺栓，并接油。
- 旋入放油螺栓并拧紧。
- 将设备放置于平坦地带。
- 加入机油（SAE 10 W30）直至加油口下缘。
（最大加油量参见“技术参数”）。
- 拧入加油螺栓。

检查空气过滤器

图13

- 取下空气过滤器外壳。
- 清洁或更换脏的滤芯。
- 更换受损的滤芯。
- 重新组装空气过滤器。

清洁沉淀杯

图14

- 关闭燃油旋塞。
- 旋出沉淀杯。
- 取下 O 型密封圈。
- 用不可燃的溶剂对沉淀杯和 O 型密封圈进行清洁和干燥。
- 放入燃油旋塞的 O 型密封圈。
- 旋入沉淀杯并拧紧。
- 打开燃油旋塞。
- 检查沉淀杯的密封性。
- 更换不密封的 O 型密封圈。

检查火花塞

图15

- 拔下火花塞插头。
- 清洁火花塞和四周。
- 旋出火花塞。
- 更换电极损坏或绝缘体破损的火花塞。

图16

- 检查火花塞电极间距。

注意

松动的火花塞可能过热并损坏电机。
拧得过紧的火花塞会损坏气缸头的螺纹。
拧紧火花塞时务必注意提示。

- 用手小心旋入火花塞。不要倾斜螺纹。
- 旋转带塞孔的火花塞直至挡块并如下拧紧：
旧火花塞拧 1/8...1/4 圈。
新火花塞拧 1/2 圈。
- 插上火花塞插头。

清洁阻火器

阻火器不属于供货范围。

图17

- 旋下 3 枚螺丝。
- 取下废气导风板。
- 旋下 4 枚螺丝。
- 取下消音器保护装置。
- 拧下螺丝。
- 将阻火器从消音器中拉出。
- 用刷子为阻火器的滤网去掉积碳。
- 检查滤网是否有断裂和孔洞。
更换损坏的阻火器。
- 重新安装阻火器并组装消音器。

运输

- 电机在装运前至少冷却 15 分钟。

△ 危险

汽化燃料或泼出的燃料会自燃。电机运输时保持水平，以防止燃料泼出。

△ 警告

受伤和损坏危险！运输时要注意设备的重量。

存放

- 拔下火花塞插头。
- 更换机油。
- 电机至少要冷却 1/2 小时。

注意

水渗入消音器或空气过滤器时会对电机造成损坏。

- 清洁外表面。
- 修补损坏的漆，在易锈表面略微上油。
- 电机存放超过一个月时，需倒出燃料。
- 旋出火花塞。
- 5...10 cm³ 将机油加入气缸。
- 多次拉动启动绳，使油在电机内散开。
- 拧上火花塞。
- 缓慢拉动启动绳，直至感觉到阻力。
- 缓慢送回启动绳。

⚠ 危险

爆炸危险。油箱中仍有燃料时，电机不得存放在火源或电器设备附近。

⚠ 警告

受伤和损坏危险！存放时要注意设备的重量。

提示：

- 电机不能存放在空气湿度高的地点，以防生锈。
- 即使油箱已空，为防泄漏仍应关闭燃油旋塞。
- 水平放置电机，否则油或燃料可能溢出。
- 盖住电机以防尘。

故障排除

提示:

若出现本文中未提到的故障、对文中的明确提示产生疑问请询问已授权的客户服务中心。

错误	原因	排除故障
发动机不发动	电机开关已关闭。	打开电机开关。
	燃油旋塞已关闭。	打开燃油旋塞。
	电感器已打开。	关闭电感器，除非电机温热。
	燃料不足	给油箱加油。
	燃料错误或旧燃料。	排空燃料箱和化油器。 给油箱加注合适的新燃料。
	火花塞脏污，电极间距错误。	清洁火花塞。 检查火花塞是否损坏和电极间距。
	火花塞失效。	更换火花塞。
电机功率低	火花塞受潮。	干燥火花塞并再次拧上。
	空气过滤器脏污。	检查空气过滤器，如有需要，即对其进行清洁。
	燃料不足	给油箱加油。
低效或无压缩。	燃料错误或旧燃料。	排空燃料箱和化油器。 给油箱加注合适的新燃料。
	没有正确拧紧火花塞。	拧紧火花塞。

产品规格 / 参数

		G200FA	G250FA	G300FA
功率	kW	4, 1	5, 2	6, 8
气缸直径	mm	68	75	80
活塞冲程	mm	54	57	60
汽缸容量	cm ³	196	252	302
燃料种类		车用无铅汽油 (86 ROZ)		
充气容量	l	3, 6	4, 0	6, 0
机油类型		SAE 10 W30		
机油最大加注量	l	0, 6	0, 7	0, 9
火花塞		F7RTC		
接触间距	mm	0, 7 . . . 0, 8		
长度	mm	313	360	375
宽	mm	370	370	420
高	mm	345	370	425
重量	千克	16	16, 5	26

规格若有变更，恕不另行通知。

親愛之客戶：



在您第一次使用您的設備前，請先閱讀並遵守本操作說明書原件，為日後使用或其他所有者使用方便請妥善保管本說明書。

目錄

一般提示	TW	1
安全提示	TW	1
作業	TW	2
維護和保養	TW	3
運輸	TW	5
存放	TW	5
故障說明	TW	6
技術參數	TW	7

一般提示

危險等級

△ 危險

提示會導致人員重傷或死亡的直接威脅性危險。

△ 警告

提示可能導致人員重傷或死亡的危險狀況。

△ 小心

提示可能導致輕度傷害的危險狀況。

注意

提示可能產生財產損失的危險狀況。

安全提示

△ 危險

■ 禁止未理解本作業說明書之人員運行馬達。

■ 兒童或青少年不准作業本裝置。

原則上，讓兒童遠離裝置。

■ 禁止在有爆炸危險的區域內運行本設備。

■ 在危險區域（例如加油站）內使用馬達時，應注意相應之安全規範。

■ 在室內運行馬達時，必須確保充分通風和廢氣排放（中毒危險）。

■ 廢氣是有毒的，會危害健康，不要吸入廢氣。

■ 只能使用作業說明書中規定之燃料。燃料不合適時，存在爆炸危險。參見章節「技術資料」。

■ 燃料傾灑時，不要運行馬達，而是將裝置移至其它地點，並避免各種會形成火花之情形。

■ 只能將燃料儲存在經許可之容器中。

■ 不要在明火附近或熔爐、鍋爐、水加熱器等裝置附近存放、傾灑或使用燃料，這些裝置具有點火火焰或可能會生成火花。

■ 加油時或在燃料之存放區域中，禁止吸煙或使用明火。

■ 油箱不要灌得過滿。不要超過注入套管中之最大標記。

■ 只能在一個通風良好之室內並且已關閉馬達之情形下，進行燃料加注。汽油極度易燃，在特定之條件下會爆炸。加油過程結束後需確保，燃料箱上之蓋子封閉良好。

■ 避免皮膚反復或長時間接觸燃料，避免吸入蒸汽。

■ 加注燃料之前，讓熱的馬達冷卻 2 分鐘。

■ 讓易燃之物體和材料遠離消音器（至少 2 m）。

■ 不要在沒有消音器之情形下運行馬達，並定期對其進行檢查和清洗，必要時進行更新。

■ 在排氣裝置中沒有裝配火花擋之情形下，不要在樹林、灌木叢或存在青草之地帶中使用馬達。

■ 不要在調節彈簧、調節器連杆或其它組件上進行可能會導致馬達轉速升高之調整。

■ 燙傷危險！不要接觸消音器、氣缸或散熱片。

儲藏在封閉之室內之前，讓馬達冷卻。

■ 切勿將手或腳伸到運動的或旋轉之組件中。

■ 馬達運行時，不要接觸點火系統電纜或火花塞。

△ 警告

■ 不要在拆除空氣篩檢程式或吸氣套管上沒有蓋板時運行馬達，調整工作時除外。

■ 燃料系統發生損壞或洩漏時，不要運行馬達。定期檢查燃料系統，並更換損壞之配件。

■ 本說明書之安全提示可能並未覆蓋所有的使用條件。在維護工作和運行時，原則上應確保充分之安保舉措。

△ 小心

讓散熱片和起動器拉繩遠離青草和其它污物，以避免火災危險或馬達損壞。

注意

- 只能使用馬達製造廠商之原裝組件。其組件可能會損壞馬達並縮短使用壽命。
- 只能使用新燃料。舊燃料會在化油器中導致沉澱，並影響馬達功率。
- 馬達運行時，不要拉動起動器拉繩，避免對起動器造成損壞。

作業

設備說明

圖 1

- 1 消音器
- 2 帶有測油尺之注油螺塞
- 3 放油塞
- 4 馬達起動器
- 5 起動器拉繩
- 6 燃料閥
- 7 阻氣門
- 8 空氣節檢程式
- 9 火花塞
- 10 燃料箱
- 11 燃料箱蓋子

調試前

圖 2

- ➔ 關閉馬達開關。
- ➔ 檢查馬達上油或燃料之洩漏情形。排除存在之洩漏情形。
- ➔ 檢查所有螺栓連接件之牢固配合情形。擰緊鬆動之連接件。
- ➔ 檢查消音器和起動器周圍之污染情形。排除存在之污染。
- ➔ 將裝置放在平整之地帶。

圖 3

- ➔ 檢查油位。
(詳細訊息請參見維護章節)

注意

切勿在沒有空氣節檢程式時運行馬達，因為這樣會導致馬達磨損升高。

- ➔ 檢查空氣節檢程式之污染和損壞情形。依照污染程度更換空氣節檢程式。
- ➔ 擰下燃料箱之蓋子。

圖 4

- ➔ 注入燃料。
直至節檢程式凸肩之最大灌注高度。
警示：只能注入不含鉛之汽車用汽油。不要超過最大灌注極限。請注意，不要讓汙物或水進入燃料箱。不要使用不新鮮之汽油。切勿將燃料和油混合。
(注意安全提示章節！)
- ➔ 檢查受馬達驅動之裝置之運行安全性。如裝置不正常，則不要起動馬達。

運行

圖 5

- ➔ 打開燃料閥。

圖 6

- ➔ 關閉阻氣門。
警示：馬達未冷卻時，不要關閉阻氣門。

圖 7

- ➔ 打開馬達開關。

圖 8

- ➔ 輕微拉動起動器拉繩，直至產生阻力，然後用力朝箭頭方向拉伸。平緩地送回起動器拉繩。
警示：不要讓起動器拉繩快速收回，因為拉繩可能會在起動裝置上造成損壞。

圖 9

- ➔ 一旦馬達變熱並平穩運行，則打開阻氣門。

結束運行

圖 10

- ➔ 關閉馬達開關。

圖 11

- ➔ 關閉燃料閥。

維護和保養

⚠ 警告

開始所有保固和維護工作前，讓馬達冷卻。
為防止馬達之意外起動，拔下火花塞插頭。
為避免危險，修理和安裝備件只能有授權
之客戶服務人員進行。

➔ 將設備置放在平坦地面上。

維護總覽

	每次作業前	1 個月之後一次 20 h 之後一次	每 3 個月 每 50 h	每 6 個月 每 100 h	每年 每 300 h	每 2 年
檢查所有螺栓連接件之牢固配合情形。擰緊鬆動之連接件。	X					
檢查馬達上油或燃料之洩漏情形。排除存在之洩漏情形。	X					
檢查油位。	X					
檢查空氣篩檢程式。	X					
更換油。		X		X		
清洗空氣篩檢程式。			X			
清洗沉澱杯。				X		
檢查並清洗火花塞。				X		
清洗火花擋（未在供貨範圍內）。				X		
更換火花塞。					X	
更換空氣篩檢程式（僅指紙芯篩檢程式）。					X	
檢查並調整氣門間隙。					0	
清洗燃料箱和燃料篩檢程式					0	
清除燃燒室中之燃燒殘留物。					0	
檢查燃料管道，必要時更換。						0

X 由用戶進行

0 只能由客服部門進行

檢查油位。

- 關閉馬達開關。
 - 將裝置放在平整之地帶。
- 圖 3**
- 移除帶有測油尺之注油螺塞，並擦拭測油尺。
 - 將帶有測油尺之注油螺塞插至注油口之擋塊處（不要旋入），然後重新拔出。讀取油位。
 - 油位過低時：
注入機油（SAE 10 W30），直至油位達到注油口之下邊緣。
（最大灌注量請參見「技術資料」）。
 - 旋緊加油塞。

油更換

在馬達未冷卻時進行換油。

- 圖 12**
- 移除帶有測油尺之注油螺塞，並擦拭測油尺。
 - 旋出放油螺塞並接收放出之油。
 - 旋緊、擰緊放油塞。
 - 將裝置放在平整之地帶。
 - 注入機油（SAE 10 W30），直至油位達到注油口之下邊緣。
（最大灌注量請參見「技術資料」）。
 - 旋緊加油塞。

檢查空氣篩檢程式。

- 圖 13**
- 移除空氣篩檢程式外殼。
 - 清洗或更換污染之過濾元件。
 - 更換損壞之過濾元件。
 - 重新組裝空氣篩檢程式。

清洗沉澱杯

- 圖 14**
- 關閉燃料閥。
 - 旋出沉澱杯。
 - 移除 0 型環。
 - 在不可燃之溶劑中清洗沉澱杯和 0 型環，然後使其乾燥。
 - 將 0 型環放到燃料閥中。
 - 旋入並擰緊沉澱杯。
 - 打開燃料閥。
 - 檢查沉澱杯之密封性。
 - 不密封時，更換 0 型環。

檢查火花塞

- 圖 15**
- 拔下火花塞插頭。
 - 清洗火花塞及其周圍。
 - 旋出火花塞。
 - 更換電極被用壞或絕緣體已開裂之火花塞。

- 圖 16**
- 檢查火花塞之電極間距。

注意

火花塞鬆動時，可能導致過熱現象，進而損壞馬達。

火花塞過度擰緊時，可能會損壞氣缸頭中之螺紋。

請務必注意火花塞之擰緊提示。

- 用手小心旋入火花塞。不要導致螺紋變形。
- 使用火花塞扳手將火花塞旋入至擋塊處並擰緊，參見下述：
將用過之火花塞擰緊 1/8...1/4 圈。
將新之火花塞擰緊 1/2 圈。
- 插上火花塞插頭。

清洗火花擋。

火花擋未包含在供貨範圍內。

圖 17

- 旋出 3 個螺栓。
- 移除廢氣導板。
- 旋出 4 個螺栓。
- 移除消音器防護裝置。
- 旋出螺栓。
- 將火花擋從消音器拉出。
- 使用刷子清除火花擋濾網上之煙灰。
- 檢查濾網之斷裂和孔眼形成情形。
更換損壞之火花擋。
- 重新裝入火花擋並組裝消音器。

運輸

- 裝載之前，讓馬達至少冷卻 15 分鐘。

△ 危險

燃料蒸汽或傾灑之燃料可能會燃燒。运输时将马达保持水平，以防燃料傾灑。運輸時將馬達保持水準，以防燃料傾灑。

△ 警告

受傷和損壞危險！運輸時遵守裝置重量相關規定。

存放

- 拔下火花塞插頭。
 - 更換機油。
 - 讓馬達至少冷卻 1/2 個小時。
- 注意
- 滲入到消音器或空氣篩檢程式中之水，可能會導致馬達損壞。
- 清洗外表面。
 - 修補受損漆面，在易生鏽之表面上輕微塗油。
 - 儲藏時間超過一個月時，將燃料排放。
 - 旋出火花塞。
 - 向氣缸中注入 5...10 cm³ 機油。
 - 多次拉動起動器拉繩，讓機油在馬達中分佈開。
 - 旋入火花塞。
 - 緩慢拉動起動器拉繩，直至感受到阻力。
 - 讓起動器拉繩緩慢收回。

△ 危險

爆炸危險。油箱中仍然存在燃料時，不要將馬達存放在火焰或電氣裝置附近。

△ 警告

受傷和損壞危險！存放時遵守裝置重量相關規定。

警示：

- 為防生鏽，不要將馬達存放在空氣濕度較高之地點。
- 關閉燃料閥，以防洩漏，即使在油箱已排空時。
- 水準存放馬達，否則機油或燃料可能會流出。
- 為防灰塵，蓋住馬達。

故障說明

警示：

出現本章節未提及的、有疑問之故障問題以及出現明顯警示之情形下，請聯絡已授權之客服。

錯誤	原因	排除故障
馬達不能起動	馬達開關已關閉。	打開馬達開關。
	燃料閥已關閉。	打開燃料閥。
	阻氣門已打開。	關閉阻氣門，除非馬達未冷卻。
	缺少燃料	灌注油箱。
	燃料錯誤或變舊。	排空燃料箱和化油器。 將合適、新鮮之燃料注入到油箱中。
	火花塞髒汙，電極間距錯誤。	清洗火花塞。 檢查火花塞之損壞情形和電極間距。
	火花塞損壞。	更換火花塞。
馬大功率很小	火花塞受潮。	乾燥火花塞，然後重新旋入。
	空氣篩檢程式髒汙。	檢查空氣篩檢程式，必要時清洗。
	缺少燃料	灌注油箱。
壓縮功率太小或沒有壓縮功率。	燃料錯誤或變舊。	排空燃料箱和化油器。 將合適、新鮮之燃料注入到油箱中。
	火花塞未正確擰緊。	擰緊火花塞。

技術參數

		G200FA	G250FA	G300FA
功率	kW	4, 1	5, 2	6, 8
氣缸直徑	mm	68	75	80
活塞衝程	mm	54	57	60
排量	cm ³	196	252	302
燃料類別		不含鉛之汽車用汽油 (86 ROZ)		
油箱容積	l	3, 6	4, 0	6, 0
機油型錄		SAE 10 W30		
機油最大灌注量	l	0, 6	0, 7	0, 9
火花塞		F7RTC		
觸點間距	mm	0, 7... 0, 8		
長度	mm	313	360	375
寬度	mm	370	370	420
高度	mm	345	370	425
重量	kg	16	16, 5	26

保留技術更改權!

ลูกค้ำที่รัก



อ่านคำแนะนำวิธีการใช้เครื่องมือ และปฏิบัติตาม
เก็บ คำแนะนำวิธีการใช้เครื่องมือนี้เพื่อการใช้ครั้งต่อไป
หรือสำหรับผู้ใช้อื่นต่อไป

สารบัญ

ข้อมูลทั่วไป.....	TH	... 1
คำแนะนำเพื่อความปลอดภัย.....	TH	... 1
การบังคับเครื่อง.....	TH	2
การบำรุงรักษา.....	TH	4
การขนย้าย.....	TH	... 6
การจัดเก็บ.....	TH	... 6
วิธีแก้ไขเมื่อมีปัญหา.....	TH	... 7
ข้อมูลจำเพาะทางเทคนิค.....	TH	... 8

ข้อมูลทั่วไป

ระดับการระวังอันตราย

⚠ ระวังอันตราย

เดือนให้ระวังอันตรายร้ายแรงที่อาจทำให้เกิดบาดเจ็บอย่างร้ายแรง
หรือทำให้ถึงเสียชีวิต

⚠ อันตราย

เดือนให้ระวังอันตรายที่อาจให้บาดเจ็บ
หรืออาจมีผลทำให้เสียชีวิตได้

⚠ ข้อควรระวัง

เดือนให้ระวังสถานการณ์ที่อาจเป็นอันตรายให้บาดเจ็บได้
ระวัง

เดือนให้ระวังสถานการณ์ที่อาจเป็นอันตราย
หรือทำให้เกิดสิ่งของเสียหายได้

หมายเหตุเพื่อความปลอดภัย

⚠ ระวังอันตราย

- บุคคลใด ที่ไม่สามารถเข้าใจคำแนะนำวิธีการใช้
ห้ามใช้เครื่องยন্ত্রนี้
- ห้ามเด็ก วัยรุ่น
หรือผู้ที่ไม่เคยได้รับคำแนะนำวิธีการใช้อย่างถูกต้องใช้อุปกร
ณ์เครื่องมือนี้
โปรดเก็บเครื่องมือนี้ให้พ้นมือเด็ก
- ห้ามใช้เครื่องมือนี้ในบริเวณที่มีอันตรายว่าจะเกิดระเบิดได้
- หากใช้เครื่องมือนี้ในบริเวณที่ไวไฟ (เช่น ตามบ่มน้ำมัน)
จะต้องคำนึงถึงข้อบังคับความปลอดภัยที่นี้ๆ

- ให้มีการถ่ายเทอากาศเพียงพอเพื่อให้ก๊าซไอเสียที่เกิดถ่ายเท
ออกได้ หากใช้ในห้องปิด (เสี่ยงต่อก๊าซพิษ)
- ก๊าซไอเสียที่เกิดเป็นพิษ
อย่าปล่อยให้เข้าไปในอากาศที่หายใจเข้าได้
- ใช้เฉพาะน้ำมันเชื้อเพลิงที่กำหนดให้ในคำแนะนำวิธีการใช้
หากใช้น้ำมันเชื้อเพลิงที่ผิด อาจเกิดระเบิดได้ โปรดดู
"ข้อมูลเทคนิค"
- ไม่ใช่เครื่องยন্ত্রนี้ หากมีน้ำมันหก
ย้ายที่ตั้งเครื่องมือนี้ไปที่อื่น ระวังประกายไฟ
- จัดเก็บน้ำมันเชื้อเพลิงในที่เหมาะสม
- ห้ามเก็บ ใช้น้ำมันเชื้อเพลิง หรือทำหกในที่ใกล้เปลวไฟ
หรือเครื่องไฟฟ้า เช่น เตารีด เตาดม ที่ต้มน้ำ หรือที่มิฟลูก
หรือเกิดประกายไฟ
- ห้ามสูบบุหรี่ หรือใช้ไฟที่มีเปลว ขณะเติมน้ำมันเชื้อเพลิง
- ห้ามน้ำมันเชื้อเพลิงเกินที่กำหนด
ห้ามเติมเกินขีดที่ปรากฏอยู่ภายในถัง
- การเติมน้ำมันเชื้อเพลิงต้องกระทำในที่เปิดให้อากาศถ่ายเท
และเครื่องปิด น้ำมันเชื้อเพลิง เป็นสารติดไฟง่าย
และในบางกรณีอาจระเบิดได้ ภายหลังจากเติม
ปิดฝาถังให้แน่นสนิท
- หลีกเลี่ยงการที่น้ำมันเชื้อเพลิงจะสัมผัสกับผิวหนัง
หรือหายใจของสารเข้า
- ปล่อยให้เครื่องมือเย็นลงราว 2 นาที ก่อนเติมน้ำมันเชื้อเพลิง
- เก็บวัสดุ
หรือสารที่ติดไฟได้แต่ไม่ไวนักให้ห่างจากที่ตักเสียน
(อย่างน้อย 2 ม.)
- ห้ามเปิดเครื่องมือไม่มีที่ตักเสียน ตรวจสอบ
ทำความสะอาดหากจำเป็น และในระยะเวลาเสมอ
- ห้ามใช้เครื่องในป่า ทุ่งหญ้า
และพุ่มไม้โดยไม่มีที่กันประกายไฟติดที่ท่อไอเสีย
ห้ามปรับแต่งเครื่องที่สปริงและที่ด้ามควบคุม หรือที่ส่วนอื่นๆ
ที่จะมีผลทำให้ความเร็วของเครื่องเพิ่มสูงขึ้น

- อันตรายอาจเกิดใหม่ ห้ามจับที่ดักเสียงตรง หม้อ หรือที่แผ่นบานเกิร์ตระบายความร้อน ปล่อยให้เครื่องเย็นตัวลงก่อน เก็บเข้าที่
- ห้ามยืนมือ หรือเท้าเข้าใกล้ใบพัดในขณะที่กำลังหมุน
- ห้ามจับที่สายจุดไฟ และหัวเทียนในขณะที่เครื่องทำงานอยู่

⚠️ อันตราย

- ห้ามเปิดเครื่องทำงานโดยไม่มีที่กรอง หรือไม่มีที่ช่วยกันการดูดกิน ยกเว้นเพื่อการตั้งเครื่อง
- หากระบบทางเข้าน้ำมันเชื้อเพลิงเสียหาย ซ้ำชุด ห้ามใช้เครื่อง ตรวจสอบระบบทางน้ำมันเชื้อเพลิงเสมอๆ
- คำแนะนำเพื่อความปลอดภัยไม่สามารถครอบคลุมทุกสถานการณ์ที่อาจเกิดได้ โปรดพิจารณาตามคำแนะนำเพื่อความปลอดภัยเมื่อทำงานใช้งาน หรือทำการดูแลรักษาเครื่อง

⚠️ ข้อควรระวัง

แผ่นบานเกิร์ตระบายความร้อน และสายสตาร์ทจะต้องไม่มีสิ่งสกปรก หนูก้าติดอยู่เพื่อป้องกันไม่ให้เกิดไฟลุก หรือความเสียหายที่เครื่อง ระวัง

- ใช้อุปกรณ์ ชิ้นส่วนอะไหล่ของผู้ผลิตเท่านั้น อุปกรณ์ ชิ้นส่วนอะไหล่อื่นทำให้เกิดปัญหา และลดอายุการใช้งานของเครื่อง
- ใช้น้ำมันเชื้อเพลิงใหม่ น้ำมันเก่าจะทำให้เกิดคราบสกปรกที่คาร์บูเรเตอร์ และทำให้เสียประสิทธิภาพในการทำงานเครื่อง
- ห้ามเติงสายสตาร์ทในขณะที่เครื่องทำงาน ป้องกันสตาร์ทเตอร์เสีย

การใช้งาน

คำอธิบายชิ้นส่วนอุปกรณ์

รูปภาพ 1

- 1 ที่ดับเสียง
- 2 ฝาเกลียวเติมน้ำมันเครื่อง พร้อมเหล็กวัดจุ่ม
- 3 ฝาเกลียวปล่อยน้ำมันเครื่องออก
- 4 สวิทช์ปิด/เปิด
- 5 เชือกดึงสตาร์ท
- 6 ก๊อกน้ำมันเชื้อเพลิง
- 7 ไซค์
- 8 ที่กรองอากาศ
- 9 หัวเทียน

10 ถังน้ำมันเชื้อเพลิง

11 ฝาปิดน้ำมันเชื้อเพลิง

ก่อนเริ่มใช้งาน

รูปภาพ 2

- ➔ ปิดสวิทช์เครื่องยนต์
- ➔ ตรวจสอบว่า มีน้ำมันเครื่อง หรือน้ำมันรั่วออกมาหรือไม่ กำจัดการรั่วไหลนั้น
- ➔ ตรวจสอบให้แน่ใจว่าน็อตและสกรูที่รอยต่อทุกๆที่เรียบร้อย ชันแน่น
- ➔ ตรวจสอบความสะอาดเรียบร้อยที่ตรงบริเวณที่ดับเสียง และสตาร์ทเตอร์ หากพบก้ำกจัดสิ่งสกปรก
- ➔ ตั้งเครื่องยอนดรีที่พื้นที่ราบ

รูปภาพ 3

- ➔ ตรวจสอบระดับน้ำมันเครื่อง (ดูรายละเอียดที่ บทการบำรุงรักษา)

ระวัง

ไม่ให้เครื่องทำงานโดยปราศจากที่กรองอากาศ เพราะจะทำให้เครื่องสึกหรอได้ง่าย

- ➔ ตรวจสอบที่กรองอากาศไม่ให้มีสิ่งสกปรกติดค้าง และไม่ชำรุด
- ➔ ทำความสะอาดที่กรองอากาศตามความจำเป็น
- ➔ เปิดฝาถังน้ำมัน

รูปภาพ 4

- ➔ เติมน้ำมัน ระดับน้ำมันสูงสุดที่ควรเติม อยู่ไม่เกินระดับของที่กรอง
- หมายเหตุ** ใช้แต่น้ำมันเบนซินไร้สารตะกั่ว ที่เติมใช้รถเท่านั้น ห้ามเติมเกินระดับสูงสุด ระวังไม่ให้สิ่งสกปรก หรือน้ำเข้าถังน้ำมัน ไม่ใช้น้ำมันเก่า ไม่ปนน้ำมันอื่นเข้ากับน้ำมันเชื้อเพลิง (ดูบทเพื่อความปลอดภัย)

- ➔ ตรวจสอบเครื่องมือที่ต้องการใช้กำลังผลักดันจากเครื่องยนต์ เพื่อความปลอดภัย หากเครื่องมือชำรุด ไม่ทำงาน ห้ามเปิดเครื่องยอนดรี

การใช้งาน

รูปภาพ 5

- ➔ เปิดก๊อกน้ำมันเชื้อเพลิง

รูปภาพ 6

- ➔ ปิดไซค์.

หมายเหตุ: ห้ามปิดไซค์ ตราบใดที่ เครื่องร้อน

รูปภาพ 7

- ➔ เปิดสวิทช์เครื่องยอนดรี

รูปภาพ 8

- ดึงเชือกดึงสตาร์ทเบาๆจนรู้สึกว่ามีแรงต้านทาน แล้วดึงอย่างเร็วและแรง ไปในทิศทางลูกศรชี้
- หมายเหตุ:
ระวังไม่ให้เชือกดึงสตาร์ทนั้นตีกลับเพราะปุ่มมือถืออาจทำคความเสียหายต่อตัวสตาร์ทเตอร์ได้

รูปภาพ 9

- เมื่อเครื่องอุ่น และทำงานสม่ำเสมอ เปิดใช้ค

เสร็จสิ้นการใช้งาน

รูปภาพ 10

- ปิดสวิตช์เครื่องยนต์

รูปภาพ 11

- ปิดก๊อกน้ำมันเชื้อเพลิง

การบำรุงรักษา และการดูแล



อันตราย

ก่อนจะทำการดูแล และบำรุงรักษา โปรดอ่านเครื่องเขียนลง เพื่อป้องกันไม่ให้เกิดการที่เครื่องเริ่มทำงาน โดยไม่ตั้งใจ โปรดถอดปลั๊ก

เพื่อป้องกันความเสี่ยงอันตราย การซ่อมแซม หรือการเปลี่ยนชิ้นส่วนอุปกรณ์ต้องกระทำโดยช่างบริการที่ได้รับอนุญาตเท่านั้น

➔ ตั้งเครื่องยন্ত্রที่พื้นที่ราบ

เสร็จสิ้นการทำงาน

	ก่อนการใช้ทุกครั้ง	หลังจากการใช้ทุก 1 เดือน หรือหลังจากทุก 20	หลังจากการใช้ทุก 3 เดือน หรือหลังจากทุก 50	หลังจากการใช้ทุก 6 เดือน หรือหลังจากทุก	ทุก ปีหรือหลังจากทุก 300 ชม.การใช้	ทุก ๆ 2 ปี
ตรวจสอบให้แน่ใจว่าน็อตและสลักที่รอยต่อทุกๆที่เรียบร้อยแล้ว ชันให้แน่น	X					
ตรวจสอบว่ามีน้ำมันเครื่อง หรือน้ำมันรั่วออกมาหรือไม่ กำจัดการรั่วไหลนั้น	X					
ตรวจสอบระดับน้ำมันเครื่อง	X					
ตรวจสอบที่กรองอากาศ	X					
เปลี่ยนน้ำมันเครื่อง		X		X		
ทำความสะอาดที่กรองอากาศ			X			
ทำความสะอาดที่กักตะกอน				X		
ตรวจสอบ และทำความสะอาดหัวเทียน				X		
ทำความสะอาดที่กันประกายไฟ (ไม่รวมในรายการนำส่ง).				X		
เปลี่ยนหัวเทียน					X	
เปลี่ยนที่กรองอากาศ (เฉพาะกรองอากาศที่เป็นกระดาษ).					X	
ตรวจสอบ และปรับที่ทำความสะอาดก้านช่างส่งลิ้น					○	
ทำความสะอาด					○	
กำจัดขี้เถ้าจากบริเวณ					○	
ตรวจสอบท่อไอเสียเพลิง และเปลี่ยนหากจำเป็น						○

X ปฏิบัติการโดยผู้ใช้

○ ปฏิบัติการโดยแผนกบริการลูกค้าเท่านั้น

การตรวจระดับน้ำมันเครื่อง

→ ปิดสวิทช์เครื่องยนต์

→ วางตั้งเครื่องยंत्रในที่ระดับราบ

รูปภาพ 11

→ หมุนฝาเกลียวที่ใส่น้ำมันเครื่องออก

และทำความสะอาดเกลียววัดจุ่ม

→ ใส่น้ำมันเครื่องพร้อมเกลียววัดจุ่มลงในที่บรรจุน้ำมันเครื่อง

(แต่ไม่หมุนเปิด) และดึงออกอีกครั้ง

เพื่ออ่านดูระดับน้ำมันเครื่อง

→ หากมีน้ำมันน้อยเกินควร เติมน้ำมันเครื่อง (SAE 10 W30)

จนถึงระดับต่ำสุดของที่บรรจุน้ำมันเครื่อง

(ปริมาณที่จะเติมได้มากที่สุด ดูบท "ข้อมูลเทคนิค")

→ หมุนฝาเกลียวปิด

การเปลี่ยนน้ำมันเครื่อง

เปลี่ยนน้ำมันเครื่องขณะที่เครื่องยังอุ่น

รูปภาพ 12

→ หมุนฝาเกลียวที่ใส่น้ำมันเครื่องออก

และทำความสะอาดเกลียววัดจุ่ม

→ หมุนฝาเกลียวที่ปล่อยน้ำมันเครื่องออก

ปล่อยให้ใส่น้ำมันเครื่องไหลออก

→ หมุนปิดฝาเกลียวที่ปล่อยน้ำมันเครื่องให้แน่น

→ วางตั้งเครื่องยंत्रในที่ระดับราบ

→ เติมน้ำมันเครื่อง (SAE 10 W30)

จนถึงระดับต่ำสุดของที่บรรจุน้ำมันเครื่อง

(ปริมาณที่จะเติมได้มากที่สุด ดูบท "ข้อมูลเทคนิค")

→ หมุนปิดฝาเกลียวที่ใส่น้ำมันเครื่อง

การตรวจที่กรองอากาศ

รูปภาพ 13

→ เปิดที่ใส่ที่กรองอากาศออก

→ ทำความสะอาด หรือเปลี่ยนที่กรองอากาศที่สกปรก

→ เปลี่ยนชิ้นส่วนที่กรองอากาศที่ชำรุดเสียหาย

→ ประกอบที่กรองอากาศให้เข้าที่

ทำความสะอาดที่กักตะกอน

รูปภาพ 14

→ ปิดก๊อคน้ำมัน

→ หมุนที่กักตะกอนออก

→ แกะวงแหวนตัว O

→ ทำความสะอาดที่กักตะกอน และวงแหวนตัว O

โดยใช้ สารละลายที่ไม่เป็นสารติดไฟ แล้วปล่อยให้แห้ง

→ ใส่วงแหวนตัว O ลงในก๊อคน้ำมัน

→ หมุนใส่ที่กรองอากาศที่สกปรก ให้แน่น

→ เปิดก๊อคน้ำมัน

→ ตรวจสอบว่าไม่มีก๊อกรั่วไหล

→ เปลี่ยนวงแหวนตัว O หากจำเป็น

การทำความสะอาดหัวเทียน

รูปภาพ 15

→ ถอดฝาครอบหัวเทียน

→ ทำความสะอาดหัวเทียน และบริเวณรอบๆ

→ หมุนถอดหัวเทียนจากที่ยึด

→ เปลี่ยนหัวเทียนใหม่หากชำรุด หรือจนวนชำรุด

รูปภาพ 16

→ ตรวจสอบระยะของชั้วอิเล็กโทรดที่ปลายหัวเทียน

ระวัง

หัวเทียนที่หลวมเกิน อาจทำให้เครื่องร้อนเกิน และความเสียหาย

หัวเทียนที่แน่นเกินจะทำให้ความเสียหายที่หัวลูกสูบ

ปฏิบัติตามคำแนะนำในการหมุนหัวเทียนให้แน่น

→ หมุนใส่หัวเทียนด้วยมือ ระวังอย่าให้ปืนเกลียว

→ หมุนหัวเทียนต่อด้วยประแจหมุนทอร์คสำหรับหัวเทียน

ให้แน่นตามนี้

หัวเทียนที่ใช้แล้ว ใช้แรง 1/8...1/4 โรเทชั่น

หัวเทียนใหม่ ใช้ 1/2 โรเทชั่น

→ กดใส่ฝาครอบหัวเทียน

การทำความปลอดภัยที่กันประกายไฟ

ที่กันประกายไฟไม่รวมอยู่ในรายการสินค้าที่นำส่ง

รูปภาพ

- ➔ หมุนแคะน็อต 3 ตัวออก
- ➔ แคะแผ่นกันไอเสียออก
- ➔ หมุนแคะน็อต 4 ตัวออก
- ➔ แคะฝาครอบท่อไอเสียออก
- ➔ หมุนแคะน็อตออก
- ➔ แคะที่กันประกายไฟออกจากฝาครอบท่อไอเสีย
- ➔ ใช้แปรงปัดคราบเขม่าผ่านออกจากที่กัน
- ➔ ตรวจสอบว่าที่ตะแกรงไม่มีรอยร้าว หากเสียหาย เปลี่ยนอันใหม่
- ➔ ใส่ที่กันประกายไฟกลับเข้าที่ฝาครอบดั้งเดิม

การขนย้าย

- ➔ ปลดอยให้เครื่องเย็นลงอย่างต่ำ 15 นาที ก่อนขนย้ายเครื่อง

ระวังอันตราย

ไอและคราบที่น้ำมันเชื้อเพลิงหกถูกติดไฟได้

ตั้งเครื่องในแนวระดับราบเมื่อขนย้าย ระวังน้ำมันเชื้อเพลิงหก

อันตราย

อาจทำให้อันตรายต่อบุคคล หรือของเสียหาย

โปรดคำนึงถึงน้ำหนักเครื่องเมื่อขนย้าย

การบำรุงรักษา

- ➔ ถอดฝาครอบหัวเทียน
- ➔ เปลี่ยนน้ำมันเครื่อง
- ➔ ปลดอยให้เครื่องเย็นลงอย่างต่ำ 30 นาที

ระวัง

หากน้ำเข้าไปในที่ตักเสียง

หรือในที่กรองอากาศจะทำให้เครื่องยนต์เสียหายได้

- ➔ ทำความสะอาดพื้นที่รอบๆเครื่องยนต์
- ➔ สัมผัส ตรวจสอบหารอยรอยความเสียหาย ที่สี รอยสนิม หรือคราบน้ำมัน ที่พื้นผิว
- ➔ หากเก็บเป็นเวลานานเกิน 1 เดือน ถ้าน้ำมันเชื้อเพลิงออก
- ➔ หมุนแคะหัวเทียนออก
- ➔ ใส่ น้ำมันเครื่องลงในลูกสูบ 5...10 ลูกบาศก์ซม. (ซม3)
- ➔ ดึงสายสตาร์ทหลายๆครั้ง เพื่อให้น้ำมันเครื่องกระจายได้ทั่วๆ หมุนใส่หัวเทียนเข้าที่

➔ ดึงสายสตาร์ทซ้ำๆ จนกว่าจะรู้สึกว่ามีแรงต้านทาน

➔ ค่อยๆปล่อยสายสตาร์ทที่เข้าที่เบาๆ

ระวังอันตราย

อาจเกิดระเบิด ห้ามเก็บเครื่องยนตร์ไว้ในที่ใกล้เปลวไฟ หรือเครื่องไฟฟ้า หากยังมีน้ำมันเชื้อเพลิงในถัง

อันตราย

อาจทำให้อันตรายต่อบุคคล หรือของเสียหาย

โปรดคำนึงถึงน้ำหนักเครื่องเมื่อจัดเก็บ

หมายเหตุ

- ห้ามเก็บเครื่องยนตร์ไว้ในที่ชื้น เพื่อป้องกันการเกิดสนิม
- ปิดก๊อคน้ำมันเพื่อเป็นการป้องกันการรั่วไหล ถึงแม้ในถังจะไม่มือน้ำมันเชื้อเพลิงอยู่แล้ว
- วางตั้งเครื่องยนตร์ในระดับราบ มีอะไหล่ น้ำมันเครื่อง หรือน้ำมันอาจหกได้
- คลุมเครื่องยนตร์เพื่อป้องกันฝุ่น

การแก้ปัญหากรณีขัดข้อง

หมายเหตุ

ติดต่อช่างบริการที่ได้รับอนุญาตหากเกิดปัญหาที่ไม่มีปรากฏในบทนี้

หรือกรณีมีข้อสงสัย หรือเมื่อมีคำชี้แจงว่าช่างบริการที่ได้รับอนุญาต

ปัญหา	สาเหตุ	วิธีแก้ไข
เครื่องยন্ত্রไม่ทำงาน	สวิทช์เครื่องยন্ত্রปิด	เปิดสวิทช์เครื่องยন্ত্র
	ก๊อคน้ำมันเปิด	เปิดก๊อคน้ำมัน
	โซคเปิด	ปิดโซค นอกเสียจากว่า เครื่องร้อน
	ไม่มีน้ำมันเชื้อเพลิง	เติมน้ำมัน
	น้ำมันเชื้อเพลิงไม่ถูก หรือเก่า	ปล่อยน้ำมันเก่าออกจากถังน้ำมันและคาบิวเรเตอร์ เติมน้ำมันใหม่ ที่ถูกต้องลงในถังน้ำมัน
	หัวเทียนมีควาสประกบ / ระยะระหว่างขั้วไฟฟ้าไม่ถูกต้อง	ทำความสะอาดหัวเทียน ตรวจสอบสภาพหัวเทียน และตรวจระยะระหว่างขั้วไฟฟ้า
	หัวเทียนใช้งานไม่ได้/ไม่ทำงาน	เปลี่ยนหัวเทียน
หัวเทียนเปียก	ทำให้หัวเทียนแห้ง และใส่เข้าที่	
กำลังงานลดลง	ที่กรองอากาศสกปรก	ตรวจสอบ และทำความสะอาดที่กรองอากาศ
	ไม่มีน้ำมันเชื้อเพลิง	เติมน้ำมัน
	น้ำมันเชื้อเพลิงไม่ถูก หรือเก่า	ปล่อยน้ำมันเก่าออกจากถังน้ำมันและคาบิวเรเตอร์ เติมน้ำมันใหม่ ที่ถูกต้องลงในถังน้ำมัน
มีแรงกด/อัด หรือไม่มีแรงกด/อัด	หัวเทียนไม่แน่น ไม่เข้าที่	หมุนหัวเทียนให้แน่น เข้าที่

ข้อมูลจำเพาะทางเทคนิค

		G200FA	G250FA	G300FA
พลังงาน	kW กิโลวัตต์	4,1	5,2	6,8
เส้นผ่าศูนย์กลางลูกสูบ	Mm มม.	68	75	80
จังหวะลูกสูบ	Mm มม.	54	57	60
ความจุลูกสูบ	cm ³ ลูกบาศก์เซนติเมตร	196	252	302
น้ำมันเชื้อเพลิง		น้ำมันเบนซินไร้สารตะกั่ว (86 ROZ)		
ความจุถังน้ำมันเชื้อเพลิง	l ลิตร	3,6	4,0	6,0
ชนิดของน้ำมันเครื่อง		SAE 10 W30		
ปริมาณน้ำมันเครื่องมากที่สุด	l ลิตร	0,6	0,7	0,9
หัวเทียน		F7RTC		
ทำความสะอาด คอนแทค	Mm มม.	0,7...0,8		
ความยาว	Mm มม.	313	360	375
ความกว้าง	Mm มม.	370	370	420
ความสูง	Mm มม.	345	370	425
น้ำหนัก	Kg กก.	16	16,5	26

อาจมีการปรับแต่งทางเทคนิค

البيانات الفنية

G300FA	G250FA	G200FA		
6,8	5,2	4,1	kW	القدرة
80	75	68	مم	قطر الأسطوانة
60	57	54	مم	شوط المكبس
302	252	196	°cm	السعة الحجمية
بنزين السيارات الخالي من الرصاص (ROZ 86)				نوع الوقود
6,0	4,0	3,6	لتر	سعة الخزان
SAE 10 W30				نوع زيت الموتور
0,9	0,7	0,6	لتر	أقصى سعة لزيت الموتور
F7RTC				شمعة الإشعال
0,8...0,7			مم	مسافة الإتصال
375	360	313	مم	الطول
420	370	370	مم	العرض
425	370	345	مم	الارتفاع
26	16,5	16	كجم	الوزن

جميع حقوق إدخال تعديلات فنية محفوظة!

المساعدة عند حدوث أعطال

ملحوظة:

في حالة حدوث أعطال لم يرد ذكرها في هذا الفصل وفي الحالات المستعصية وعند وجود تنبيه صريح يجب الرجوع إلى خدمة العملاء المعتمدة.

الإصلاح	السبب	الخطأ
قم بتشغيل مفتاح تشغيل المحرك.	مفتاح تشغيل المحرك مغلق.	لم يبدأ تشغيل المحرك
افتح محبس الوقود.	صنبور الوقود مغلق.	
أغلق الخانق إلا إذا كان المحرك ساخناً.	الخانق مفتوح.	
املاً خزان الوقود.	نقص الوقود	
قم بإفراغ خزان الوقود والكاربورتور. املاً خزان الوقود بالوقود المناسب والجديد.	الوقود غير صحيح أو قديم.	
قم بتنظيف شمعة الإشعال. تحقق من وجود أضرار بشمعة الإشعال والمسافة بين الأقطاب الكهربائية.	شمعة الإشعال متسخة، والمسافة بين الأقطاب الكهربائية خاطئة.	
استبدل شمعات الإشعال.	شمعة الإشعال معيبة.	
جفف شمعة الإشعال وأعد تركيبها.	شمعة الإشعال رطبة.	
فحص فلتر الهواء، وتنظيفه عند الحاجة.	فلتر الهواء متسخ.	قوة المحرك منخفضة
املاً خزان الوقود.	نقص الوقود	
قم بإفراغ خزان الوقود والكاربورتور. املاً خزان الوقود بالوقود المناسب والجديد.	الوقود غير صحيح أو قديم.	
قم بإحكام شمعة الإشعال.	لم يتم إحكام شمعة الإشعال بشكل صحيح.	الضغط منخفض جداً أو لا يوجد ضغط.

⚠️ خطر

خطر الانفجار. لا تقم بتخزين الجهاز بالقرب من اللهب أو المعدات الكهربائية عندما لا يزال هناك وقود موجود في الخزان.

⚠️ تحذير

خطر الإصابة، خطر التعرض للضرر! يرجى مراعاة وزن الجهاز عند التخزين.

ملحوظة:

- لحماية المحرك من الصدا، لا تقم بتخزينه في الأماكن ذات الرطوبة العالية.
- أغلق صمام الوقود للحماية من التسرب، حتى لو تم تفريغ الخزان.
- قم بتخزين المحرك أفقياً ولا فمّن الممكن حدوث تسرب للزيت أو الوقود.
- قم بتغطية المحرك لحمايته من الغبار.

النقل

- اترك المحرك ليبرد لمدة 15 دقيقة على الأقل قبل الشحن.

⚠️ خطر

قد تشتعل أبخرة الوقود أو الوقود المتسرب. حافظ على إبقاء المحرك أفقياً عند النقل لتجنب انسكاب الوقود.

⚠️ تحذير

خطر الإصابة، خطر التعرض للضرر! يرجى مراعاة وزن الجهاز عند النقل.

التخزين

- اخلع قابس شمعات الإشعال.
- تغيير زيت المحرك.
- اترك المحرك ليبرد لمدة 2/1 ساعة على الأقل.

تنبيه

- المياه المتسربة في مخدّات الصوت أو فلتر الهواء يمكن أن تلحق الضرر بالمحرك.
- قم بتنظيف الأسطح الخارجية.
- قم بإصلاح أضرار الطلاء، وادهن الأسطح الحساسة للصدأ.
- قم بالتخلص من الوقود عند التخزين لأكثر من شهر.
- فك شمعة الإشعال.
- 5...10 سم³ أضف زيت المحرك في الاسطوانة.
- اسحب كبل بدء التشغيل عدة مرات لتوزيع الزيت في المحرك.
- قم بتركيب شمعة الإشعال.
- اسحب كبل بدء التشغيل ببطء حتى تشعر بمقاومة.
- اترك كبل بدء التشغيل يعود ببطء إلى الوراء.

فحص فلتر الهواء

صورة 13

تنبیه
يمكن أن تتسبب شمعة الإشعال الغير محكمة الربط في رفع درجة الحرارة والحاق الضرر بالمحرك.
وأما شمعة الإشعال المحكمة الربط جدا فيمكن أن تلتف سين القلاووظ في رأس الاسطوانة.
يجب مراعاة الإرشادات المتعلقة بإحكام شمعة الإشعال.

- فك شمعة الإشعال بعناية بواسطة يدك. لا تقم بإمالة سين القلاووظ.
- قم بلف شمعة الإشعال مع مفتاح الشمعات حتى التوقف واربطها على النحو التالي:
- اربط شمعة الإشعال المستعملة بمقدار 4/1...8/1 دورة.
- اربط شمعة إشعال جديدة بمقدار 2/1 دورة.
- قم بتركيب قابس شمعة الإشعال.

تنظيف مانعة الشرر

مانعة الشرر ليست ضمن محتوى التوصيل.

صورة 17

- قم بفك الثلاثة مسامير الملولية.
- قم بإزالة عاكس العادم.
- قم بفك 4 مسامير.
- أزل حماية مخمّات الصوت.
- قم بفك المسمار.
- اسحب مانعة الشرر من مخمّات الصوت.
- أزل سخام مصفاة مانعة الشرر باستخدام فرشاة.
- تحقق من وجود كسور أو ثقوب بالمصفاة.
- استبدل مانعة الشرر التالفة بأخرى سليمة.
- ضع مانعة الشرر مرة أخرى وأعد تجميع مخمّات الصوت.

تنظيف كأس الترسيب

صورة 14

- أغلق محبس الوقود.
- قم بفك كأس الترسيب.
- قم بإزالة الحلقة الدائرية.
- قم بتنظيف كأس الترسيب والحلقة الدائرية في محلول غير قابل للإشتعال وأتركها حتى تجف.
- أدخل الحلقة الدائرية في صنبور الوقود.
- قم بتركيب كأس الترسيب وربطه.
- افتح محبس الوقود.
- افحص كأس الترسيب من حيث وجود مواضع تسريب.
- استبدل الحلقة الدائرية في حالة وجود تسريب.

فحص شمعة الإشعال

صورة 15

- اخلع قابس شمعات الإشعال.
- نظف شمعة الإشعال وما حولها.
- فك شمعة الإشعال.
- استبدل شمعة الإشعال ذات الأقطاب الكهربائية المستعملة أو العازل المكسور.

صورة 16

- تحقق من مسافة الأقطاب الكهربائية بالنسبة لشمعة الإحتراق.

كل سنتين	سنوات كل 300 ساعة	كل 6 شهور كل 100 ساعة	كل 3 شهور كل 50 ساعة	مرة واحدة بعد 1 شهر مرة واحدة بعد 20 ساعة	الجهاز في كل مرة قبل تشغيل
	○				قم بفحص وضبط خلوص الصمام.
	○				قم بتنظيف خزان الوقود وفلتر الوقود.
	○				قم بإزالة مخلفات الاحتراق في غرفة الاحتراق.
○					تحقق من خط الوقود، واستبدله إذا لزم الأمر.

X تنفيذ من قبل المستخدم

○ تنفيذ من قبل خدمة العملاء فحسب.

تغيير الزيت

قم بتغيير الزيت عندما يكون المحرك ساخناً.
صورة 12

- قم بفك برغي ملء الزيت مع قضيب مقياس مستوى الزيت وامسح قضيب مقياس مستوى الزيت.
- قم بفك مسمار تصريف الزيت واجمع الزيت.
- قم بتركيب مسمار تصريف الزيت وربطه.
- قم بتخزين الجهاز على سطح مستو.
- قم بإعادة الملء باستخدام زيت المحرك (SAE 10 W30) حتى تصل إلى الحافة السفلية لفتحة إعادة الملء.
- السعة القصوى (انظر البيانات الفنية).
- اربط برغي ملء الزيت.

التحقق من مستوى الزيت

- قم بإيقاف تشغيل مفتاح تشغيل المحرك.
- قم بتخزين الجهاز على سطح مستو.
صورة 13
- قم بفك برغي ملء الزيت مع قضيب مقياس مستوى الزيت وامسح قضيب مقياس مستوى الزيت.
- أدخل برغي ملء الزيت مع قضيب مقياس مستوى الزيت في فتحة ملء الزيت (لا تقم بربطه) حتى التوقف واسحبه إلى الخارج مرة أخرى. قم بقراءة مستوى الزيت.
- عند انخفاض مستوى الزيت:
قم بإعادة الملء باستخدام زيت المحرك (SAE 10 W30) حتى تصل إلى الحافة السفلية لفتحة إعادة الملء.
- السعة القصوى (انظر البيانات الفنية).
- اربط برغي ملء الزيت.

العناية والصيانة



اترك المحرك حتى يبرد قبل البدء في أي أعمال للعناية والصيانة. لتجنب التشغيل غير المقصود للجهاز قم بفصل قابس شمعات الإشتعال.

- لتجنب الأخطار لا تسمح بإجراء أعمال الإصلاح وتركيب قطع الغيار في الجهاز إلا من قبل أفراد خدمة العملاء المعتمدين.
- قم بإيقاف الجهاز على أرضية مستوية.

نظرة عامة على الصيانة

كل سنتين	سنويًا كل 300 ساعة	كل 6 شهور كل 100 ساعة	كل 3 شهور كل 50 ساعة	مرة واحدة بعد 1 شهر مرة واحدة بعد 20 ساعة	الجهاز في كل تشغيل	
					X	تحقق من وجود كافة وصلات المسامير على قاعدة ثابتة. قم بإحكام شد الوصلات الضعيفة.
					X	تحقق من وجود تسرب للزيت أو الوقود في الجهاز. تخلص من التسربات الحالية.
					X	يتم التحقق من مستوى الزيت.
					X	افحص فلتر الهواء.
		X		X		قم بتغيير الزيت.
			X			قم بتنظيف فلتر الهواء.
		X				قم بتنظيف كأس الترسيب.
		X				قم بفحص شمعات الإشعال وتنظيفها.
		X				قم بتنظيف مانعة الشرر (ليس ضمن محتويات التسليم).
	X					استبدل شمعات الإشعال.
	X					قم باستبدال فلتر الهواء (الفلتر الورقي فقط).

قبل بدء التشغيل

صورة 2

- قم بإيقاف تشغيل مفتاح تشغيل المحرك.
- تحقق من وجود تسرب للزيت أو الوقود في الجهاز. تخلص من التسربات الحالية.
- تحقق من وجود كافة وصلات المسامير على قاعدة ثابتة. قم بإحكام شد الوصلات الضعيفة.

- تحقق من الأوساخ الموجودة في المنطقة المحيطة بمخمدات الصوت ومفتاح التشغيل. تخلص من الأوساخ الحالية.
- قم بتخزين الجهاز على سطح مستو.

صورة 3

- يتم التحقق من مستوى الزيت. (لمزيد من المعلومات، انظر فصل الصيانة)

تنبيه

لا تقم أبداً بتشغيل المحرك من دون فلتير الهواء، لأن هذا يؤدي إلى التآكل المتزايد للمحرك.

- تحقق من الأوساخ والأضرار في فلتير الهواء.

قم بتنظيف مرشح الهواء اعتماداً على درجة الإلتساخ.

- قم بغطاء خزان الوقود.

صورة 4

- قم بإعادة ملء الوقود.
- أقصى مستوى للملء حتى عقب الفلتير.
- إرشاد: قم بإعادة ملء بنزين السيارات الخالي من الرصاص فقط. يجب عدم تجاوز أقصى حد للملء. تأكد من عدم وقوع أي أوساخ أو ماء في خزان الوقود. لا تستعمل أبداً البنزين القديم. لا تخلط أبداً الوقود بالزيت. (انظر فصل تعليمات السلامة!)

- تحقق من السلامة التشغيلية للمحرك المشغل للجهاز. إذا كان الجهاز به عطل ما، فلا تقم بتشغيل المحرك.

التشغيل

صورة 5

- افتح محبس الوقود.

صورة 6

- قم بإغلاق الخانق.
- إرشاد: لا تقم بإغلاق الخانق عندما يكون المحرك ساخناً.

صورة 7

- قم بتشغيل مفتاح تشغيل المحرك.

صورة 8

- قم بسحب كبل بدء التشغيل بلطف حتى يتم التوصل إلى المقاومة، ثم اسحبه بقوة في اتجاه السهم. دع كبل بدء التشغيل يرجع بتمهل.

إرشاد: لا تقم بترك كبل بدء التشغيل يعود بسرعة، فقد يتسبب القابض في حدوث أضرار بمفتاح تشغيل المحرك.

صورة 9

- بمجرد أن ترتفع درجة حرارة المحرك ويعمل بشكل مستقر، قم بفتح الخانق.

إنهاء التشغيل

صورة 10

- قم بإيقاف تشغيل مفتاح تشغيل المحرك.

صورة 11

- أغلق محبس الوقود.



تنويه

حافظ على إبقاء زعانف التبريد وكبل بدء التشغيل خالية من الحشائش والأوساخ الأخرى من أجل تجنب خطر نشوب حريق أو تلف المحرك.

تنبيه

- استخدم فقط قطع الغيار الأصلية من الشركة المصنعة للجهاز. يمكن للأجزاء الأخرى أن تسبب في تلف الجهاز وتقصير مدة الخدمة.
- استخدم الوقود الجديد فقط. الوقود القديم يمكن أن يؤدي إلى وجود رواسب في الكاربوريتر ويؤثر على أداء الجهاز.
- عندما يتم تشغيل المحرك لا تسحب كبل بدء التشغيل لمنع الأضرار التي تلحق بمفتاح التشغيل.

الاستخدام

وصف الجهاز

صورة 1

1. كاتم صوت
2. برغي ملء الزيت مع قضيب مقياس مستوى الزيت
3. مسمار تصريف الزيت
4. مفتاح تشغيل المحرك
5. كبل بدء التشغيل
6. محبس الوقود
7. صمام خنق
8. فلتر الهواء
9. شمعات الإشعال
10. خزان الوقود
11. غطاء خزان الوقود

- اترك المحرك الساخن ليبرد لمدة دقيقتين قبل التزود بالوقود.
- احفظ المواد والعناصر سهلة الاشتعال بعيداً عن مخمد الصوت (2 متر على الأقل).
- تجنب إدارة المحرك بدون مخمد الصوت مع فحصه بشكل منتظم وتنظيفه واستبداله إذا لزم الأمر.
- تجنب تشغيل المحرك في الأراضي الوعرة بالغابات أو الأدغال أو الأراضي العشبية دون أن تكون ماسورة العادم مزودة بكامح الشرر
- تجنب إجراء أي تعديلات على النوابض أو القضبان المنظمة أو الأجزاء الأخرى التي يمكن أن تسبب في زيادة عدد لفات المحرك.
- خطر الإصابة باكتواءات! لا تلمس مخمّدات الصوت الساخنة أو الأسطوانة أو زعانف التبريد.
- اترك المحرك ليبرد قبل تخزينه في الأماكن المغلقة.
- لا تقرب يديك أو قدميك أبداً من الأجزاء المتحركة أو الدوارة.
- لا تلمس كابل الإشعال أو شمعة الإشعال في أثناء تشغيل المحرك.



تحذير

- تجنب ترك المحرك دائراً - باستثناء عند إجراء أعمال الضبط - إذا كان فلتر الهواء مخلوفاً أو لم يكن هناك غطاء على أنبوب السحب.
- لا تقم بتشغيل المحرك عند وجود أضرار وتسرب في نظام الوقود. تحقق من نظام الوقود بشكل دوري واستبدل المكونات المتضررة.
- تعليمات السلامة في هذا الدليل لا يمكن أن تغطي جميع ظروف التشغيل. احرص بشكل أساسي على توافر احتياطات السلامة الكافية أثناء الصيانة والتشغيل.

عزري العميل

- يحظر نهائيًا تشغيل الجهاز في الأماكن القابلة للانفجار.
- عند استخدام الجهاز في مناطق خطرة (مثل محطات الوقود) يجب الالتزام بقواعد الأمان المحددة.
- عند تشغيل الجهاز في الأماكن المغلقة يجب توفير تهوية كافية ومنفذ لإخراج العادم (خطر التسمم).
- غازات العادم سامة وتشكل خطرًا على الصحة، لا تستنشق الأبخرة.
- لا يجوز استخدام إلا الوقود المذكور في دليل التشغيل. فهناك خطر حدوث انفجار عند استخدام الوقود غير الملائم. انظر فصل "المواصفات الفنية".
- لا تقم بتشغيل الجهاز إذا كان ثمة وقود مسكوبًا، بل توجه بالجهاز إلى موقع آخر وتجنب أي شرر.
- قم بتخزين الوقود في الحاويات المعتمدة فقط.
- تجنب تخزين الوقود أو سبكه أو استعماله بالقرب من لهب مكشوف أو أجهزة مثل الأفران أو الغلايات أو سخانات المياه وما إلى ذلك من الأجهزة التي قد ينتج عنها لهب أو شرر.
- لا تدخن أو تستعمل اللهب المكشوف عند إعادة التزود بالوقود أو في منطقة تخزين الوقود.
- لا تفرط في ملء الخزان. بحد أقصى لا تتجاوز العلامة في عنق فتحة الملء.
- يجب أن يتم إعادة التزود بالوقود في منطقة جيدة التهوية مع إيقاف تشغيل المحرك. البنزين مادة قابلة للاشتعال للغاية وقابل للإنفجار تحت ظروف معينة.
- بعد إعادة التزود بالوقود، تأكد من أن إحكام غلق الغطاء على خزان الوقود بشكل صحيح.
- تجنب الاتصال المتكرر أو المطول بين الوقود والجلد، فضلًا عن استنشاق الأبخرة.

- يرجى قراءة دليل التشغيل الأصلي هذا قبل أول استخدام لجهازكم، ثم التعامل مع الجهاز وفقًا للتعليمات الواردة بهذا الدليل. كما يرجى الاحتفاظ بدليل التشغيل لأي استخدامات أخرى فيما بعد أو في حالة تسليم الجهاز لمستخدمين آخرين.

إرشادات عامة

درجات الخطر



- الانتباه إلى المخاطر المباشرة وشبكة الحدوث التي قد تؤدي إلى إصابات جسدية بالغة أو تتسبب في الوفاة.



- الانتباه إلى مواقف قد تحفها المخاطر وقد تؤدي إلى إصابات جسدية بالغة أو تتسبب في الوفاة.



- الانتباه إلى الموقف الخطير المحتمل والذي قد يؤدي إلى إصابات بسيطة.

تنبيه

- الانتباه إلى الموقف الخطير المحتمل والذي قد يؤدي إلى أضرار مادية.

إرشادات السلامة



- غير مسموح للأشخاص الذين لا يفهمون هذه التعليمات بتشغيل الجهاز.
- غير مسموح للأطفال أو الصبية بتشغيل الجهاز.
- يجب دائمًا إبقاء الأطفال بعيدًا عن الجهاز.



<http://www.kaercher.com/dealersearch>



ОФИЦИАЛЬНЫЙ ДИЛЕР В УКРАИНЕ:

storgom.ua

ГРАФИК РАБОТЫ:

Пн. – Пт.: с 8:30 по 18:30

Сб.: с 09:00 по 16:00

Вс.: с 10:00 по 16:00

КОНТАКТЫ:

+38 (044) 360-46-77

+38 (066) 77-395-77

+38 (097) 77-236-77

+38 (093) 360-46-77

Детальное описание товара:

<https://storgom.ua/product/minimoika-karcher-hd-8-23-g-classic.html>

Другие товары: <https://storgom.ua/minimoiki.html>