

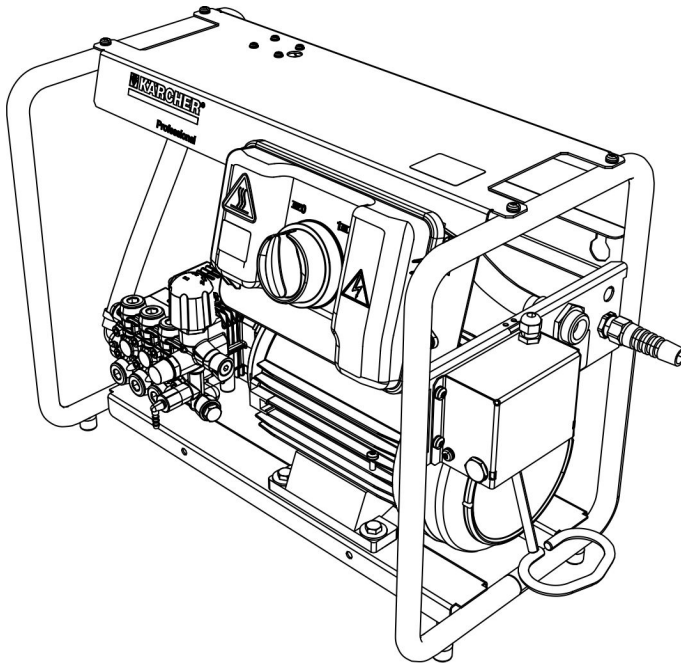
KÄRCHER

makes a difference

HD 7/11-4 Cage

HD 7/16-4 Cage

HD 9/18-4 Cage



Deutsch	5
English	16
Français	26
Español	37
Svenska	48
Русский	58
Eesti	71
Latviešu	81
Lietuviškai	91
Українська	101
Português do Brasil	113
Indonesia	124
한국어	135
中文	144
台灣語	152
Bahasa Melayu	160
ไทย	171
العربية	193

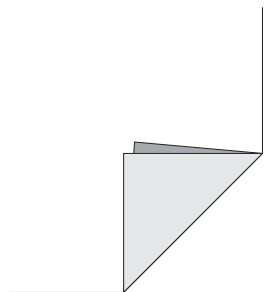
Register and win!
www.kärcher.com/register-and-win



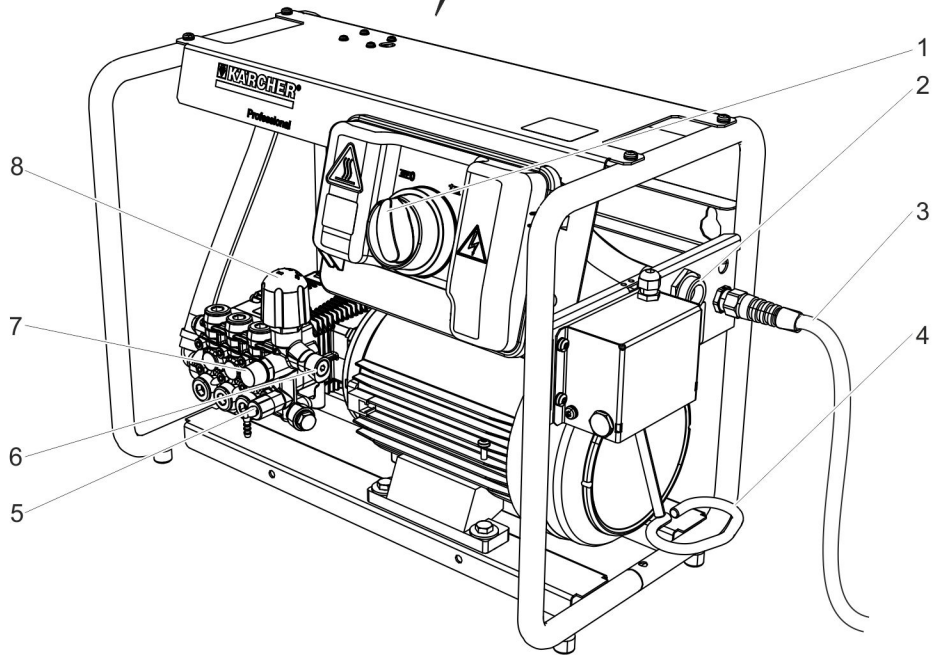
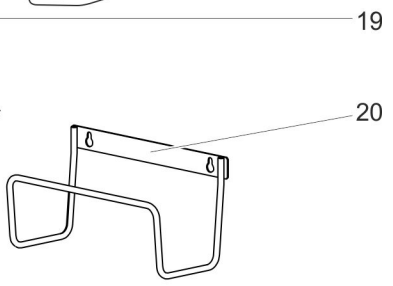
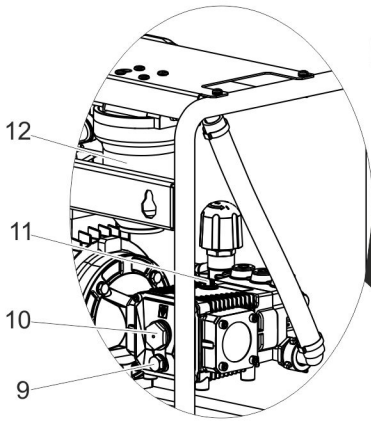
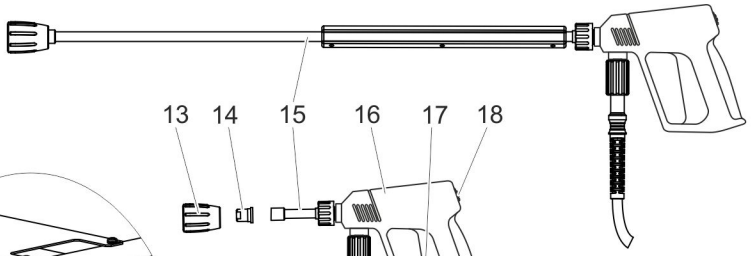
EAC



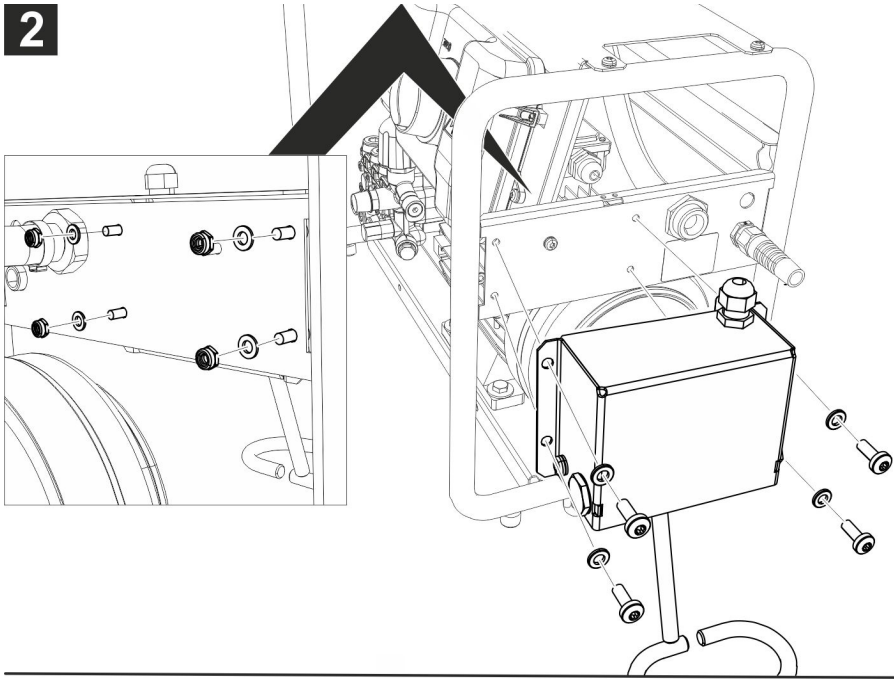
59652900 05/16



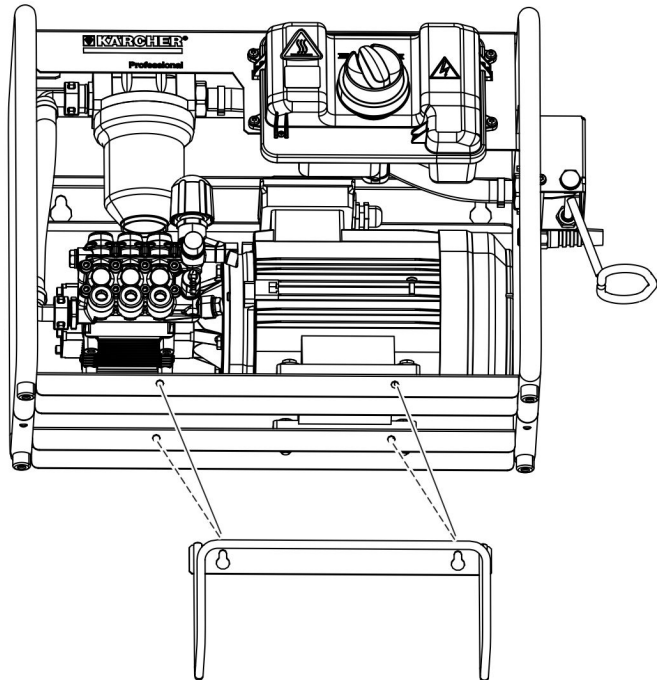
1



2



3





Lesen Sie vor der ersten Benutzung Ihres Gerätes diese Originalbetriebsanleitung, handeln Sie danach und bewahren Sie diese für späteren Gebrauch oder für Nachbesitzer auf.

Inhaltsverzeichnis

Geräteelemente	DE	1
Sicherheitshinweise	DE	1
Bestimmungsgemäße Verwendung	DE	4
Sicherheitseinrichtungen	DE	5
Umweltschutz	DE	5
Vor Inbetriebnahme	DE	5
Inbetriebnahme	DE	6
Bedienung	DE	7
Transport	DE	8
Lagerung	DE	8
Pflege und Wartung	DE	8
Störungshilfe	DE	9
Ersatzteile	DE	9
Garantie	DE	10
EU-Konformitätserklärung	DE	10
Technische Daten	DE	11

Geräteelemente

Bitte Bildseite vorne ausklappen

Abbildung **1**

- 1 Geräteschalter
- 2 Wasseranschluss
- 3 Netzkabel mit Netzstecker
- 4 Halter für Handspritzpistole (Ausstattung abhängig von Gerätevariante)
- 5 Thermoventil
- 6 Sicherheitsventil
- 7 Hochdruckanschluss
- 8 Druck- und Mengenregulierung
- 9 Ölablassschraube
- 10 Ölstandsanzeige
- 11 Öleinfüllschraube
- 12 Wasserfilter
- 13 Düsenverschraubung
- 14 Düse
- 15 Strahlrohr
- 16 Handspritzpistole
- 17 Hebel der Handspritzpistole
- 18 Abzugsicherung
- 19 Hochdruckschlauch
- 20 Kabel-/Schlauchablage

Sicherheitshinweise

- Lesen Sie vor der Inbetriebnahme die Betriebsanleitung Ihres Gerätes und beachten Sie besonders die Sicherheitshinweise.
- Die an dem Gerät angebrachten Warn- und Hinweisschilder geben wichtige Hinweise für den gefahrlosen Betrieb.
- Neben den Hinweisen in der Betriebsanleitung müssen die allgemeinen Sicherheits- und Unfallverhütungsvorschriften des Gesetzgebers berücksichtigt werden.

Symbole in der Betriebsanleitung

GEFAHR

Hinweis auf eine unmittelbar drohende Gefahr, die zu schweren Körperverletzungen oder zum Tod führt.

WARNING

Hinweis auf eine möglicherweise gefährliche Situation, die zu schweren Körperverletzungen oder zum Tod führen kann.

VORSICHT

Hinweis auf eine möglicherweise gefährliche Situation, die zu leichten Verletzungen führen kann.

ACHTUNG

Hinweis auf eine möglicherweise gefährliche Situation, die zu Sachschäden führen kann.

Symbole auf dem Gerät



Hochdruckstrahlen können bei unsachgemäßem Gebrauch gefährlich sein. Der Strahl darf nicht auf Personen, Tiere, aktive elektrische Ausrüstung oder auf das Gerät selbst gerichtet werden.



Gemäß gültiger Vorschriften darf das Gerät nie ohne Systemtrenner am Trinkwassernetz betrieben werden. Es ist ein geeigneter Systemtrenner der Fa. Kärcher oder alternativ ein Systemtrenner gemäß EN 12729 Typ BA zu verwenden.

Wasser, das durch einen Systemtrenner geflossen ist, wird als nicht trinkbar eingestuft.



Das Gerät enthält heiße Oberflächen, die zu Verbrennungen führen können.



Gefahr durch elektrischen Schlag. Gehäuse darf nur durch elektrisches Fachpersonal geöffnet werden.

Stromanschluss

- Die angegebene Spannung auf dem Typenschild muss mit der Spannung der Stromquelle übereinstimmen.
- Mindestabsicherung der Steckdose (siehe Technische Daten).
- Schutzklasse I - Geräte dürfen nur an ordnungsgemäß geerdete Stromquellen angeschlossen werden.
- Es wird empfohlen, dieses Gerät nur an eine Steckdose anzuschließen, die mit einem 30 mA Fehlerstrom-Schutzschalter abgesichert ist.
- Die vom Hersteller vorgeschriebene Netzanschlussleitung ist zu verwenden, dies gilt auch bei Ersatz der Leitung. Bestell-Nr. und Type siehe Betriebsanleitung.
- Anschlussleitung mit Netzstecker vor jedem Betrieb auf Schäden prüfen. Beschädigte Anschlussleitung unverzüglich durch autorisierten Kundendienst/ Elektro-Fachkraft austauschen lassen.
- Das Gerät darf nur an einen elektrischen Anschluss angeschlossen werden, der von einem Elektroinstallateur gemäß IEC 60364-1 ausgeführt wurde.
- Einschaltvorgänge erzeugen kurzzeitige Spannungsabsenkungen.
- Bei ungünstigen Netzbedingungen können Beeinträchtigungen anderer Geräte auftreten.
- Den Netzstecker niemals mit nassen Händen anfassen.
- Es ist darauf zu achten, dass die Netzanschlussleitung oder das Verlängerungskabel nicht durch Überfahren, Quetschen, Zerren oder dergleichen

verletzt oder beschädigt werden. Schützen Sie das Kabel vor Hitze, Öl und scharfen Kanten.

- Das Verlängerungskabel muss den in der Betriebsanleitung aufgeführten Querschnitt haben und spritzwassergeschützt sein. Die Verbindung darf nicht im Wasser liegen.
- Netzstecker und Kupplung einer Verlängerungsleitung müssen wasserdicht sein und dürfen nicht im Wasser liegen. Die Kupplung darf weiterhin nicht auf dem Boden liegen. Es wird empfohlen, Kabeltrommeln zu verwenden, die gewährleisten, dass die Steckdosen sich mindestens 60 mm über dem Boden befinden.
- Ungeeignete elektrische Verlängerungsleitungen können gefährlich sein. Verwenden Sie im Freien nur dafür zugelassene und entsprechend gekennzeichnete elektrische Verlängerungsleitungen mit ausreichendem Leitungsquerschnitt.
- Die Netzanschlussleitung ist regelmäßig auf Beschädigung zu untersuchen, wie z.B. auf Rissbildung oder Alterung. Falls eine Beschädigung festgestellt wird, muss die Leitung vor weiterem Gebrauch ersetzt werden.
- Beim Ersetzen von Kupplungen an Netzanschluss- oder Verlängerungsleitung müssen der Spritzwasserschutz und die mechanische Festigkeit gewährleistet bleiben.
- Die Reinigung des Gerätes darf nicht mit Schlauch- oder Hochdruckwasserstrahl erfolgen (Gefahr von Kurzschlüssen oder anderer Schäden).
- Das Gerät bei Temperaturen unter 0 °C nicht betreiben.

Wasseranschluss

- Beachten Sie die Vorschriften Ihres Wasserversorgungsunternehmens.
- Die Verschraubung aller Anschlussschläuche muss dicht sein.
- Der Hochdruckschlauch darf nicht beschädigt sein. Ein beschädigter Hoch-

druckschlauch muss unverzüglich ausgetauscht werden. Es dürfen nur vom Hersteller empfohlene Schläuche und Verbindungen verwendet werden. Bestell-Nr. siehe Betriebsanleitung.

Anwendung

- Das Gerät mit den Arbeitseinrichtungen ist vor Benutzung auf den ordnungsgemäßen Zustand und die Betriebssicherheit zu prüfen.
Das Gerät nicht benutzen, wenn eine Anschlussleitung oder wichtige Teile des Gerätes beschädigt sind, z. B. Sicherheitseinrichtungen, Hochdruckschläuche, Handspritzpistolen.
- Niemals lösungsmittelhaltige Flüssigkeiten oder unverdünnte Säuren und Lösungsmittel ansaugen! Dazu zählen z.B. Benzin, Farbverdünner oder Heizöl. Der Sprühnebel ist hochentzündlich, explosiv und giftig. Kein Aceton, unverdünnte Säuren und Lösungsmittel verwenden, da sie die am Gerät verwendeten Materialien angreifen.
- Beim Einsatz des Gerätes in Gefahrbereichen (z. B. Tankstellen) sind die entsprechenden Sicherheitsvorschriften zu beachten. Der Betrieb in explosionsgefährdeten Räumen ist untersagt.
- Das Gerät muss einen ebenen, standfesten Untergrund haben.
- Ist in der Betriebsanleitung des Gerätes (Technische Daten) ein Schalldruckpegel über 80 dB(A) angegeben, Gehörschutz tragen.
- Alle stromführenden Teile im Arbeitsbereich müssen strahlwassergeschützt sein.
- Der Hebel der Handspritzpistole darf bei Betrieb nicht festgeklemmt werden.
- Zum Schutz vor zurückspritzendem Wasser oder Schmutz geeignete Schutzkleidung und Schutzbrille tragen.
- Hochdruckstrahlen können bei unsachgemäßem Gebrauch gefährlich sein. Der Strahl darf nicht auf Personen, Tie-

re, aktive elektrische Ausrüstung oder auf das Gerät selbst gerichtet werden.

- Den Strahl nicht auf andere oder sich selbst richten, um Kleidung oder Schuhwerk zu reinigen.
- Fahrzeugreifen/Reifenventile dürfen nur mit einem Mindest-Spritzabstand von 30 cm gereinigt werden. Sonst kann der Fahrzeugreifen/das Reifenventil durch den Hochdruckstrahl beschädigt werden. Das erste Anzeichen einer Beschädigung ist die Verfärbung des Reifens. Beschädigte Fahrzeugreifen sind eine Gefahrenquelle.
- Asbesthaltige und andere Materialien, die gesundheitsgefährdende Stoffe enthalten, dürfen nicht abgespritzt werden.
- Bei kurzen Strahlrohren besteht Verletzungsgefahr, da eine Hand versehentlich mit dem Hochdruckstrahl in Berührung kommen kann. Ist das verwendete Strahlrohr kürzer als 75 cm, darf keine Punktstrahldüse oder Rotordüse verwendet werden.
- Vor der Reinigung muss eine Risikobeurteilung der zu reinigenden Oberfläche vorgenommen werden, um Sicherheits- und Gesundheitsschutzanforderungen zu ermitteln. Es sind entsprechend notwendige Schutzmaßnahmen zu ergreifen.
- Schläuche nach dem Heißwasserbetrieb abkühlen lassen oder Gerät kurz im Kaltwasserbetrieb betreiben.
- Bei längeren Betriebspausen Gerät am Hauptschalter / Geräteschalter ausschalten oder Netzstecker ziehen.

Bedienung

- Die Bedienperson hat das Gerät bestimmungsgemäß zu verwenden. Sie hat die örtlichen Gegebenheiten zu berücksichtigen und beim Arbeiten mit dem Gerät auf Dritte, insbesondere Kinder, zu achten.
- Das Gerät darf niemals unbeaufsichtigt gelassen werden, solange es in Betrieb ist.

- Das Gerät darf nur von Personen benutzt werden, die in der Handhabung unterwiesen sind oder die ihre Fähigkeiten zum Bedienen nachgewiesen haben und ausdrücklich mit der Benutzung beauftragt sind. Das Gerät darf nicht von Kindern oder Jugendlichen betrieben werden.
- Dieses Gerät ist nicht dafür bestimmt, durch Personen mit eingeschränkten physischen, sensorischen oder geistigen Fähigkeiten benutzt zu werden.
- Das Gerät darf nicht von Kindern oder nicht unterwiesenen Personen betrieben werden.
- Das Gerät nicht verwenden, wenn sich andere Personen in Reichweite befinden, es sei denn, sie tragen Schutzkleidung.
- Kinder sollten beaufsichtigt werden, um sicherzustellen, dass sie nicht mit dem Gerät spielen.
- Arbeiten am Gerät immer mit geeigneten Handschuhen durchführen.
- Durch den aus dem Strahlrohr austretenden Wasserstrahl entsteht eine Rückstoßkraft. Durch das abgewinkelte Strahlrohr wirkt eine Kraft nach oben. Pistole und Strahlrohr gut festhalten.
- Bei Verwendung von abgewinkelten Spritzeinrichtungen können sich die Rückstoß- und Verdrehkräfte verändern.
- Instandsetzungen dürfen nur durch zugelassene Kundendienststellen oder durch Fachkräfte für dieses Gebiet, welche mit allen relevanten Sicherheitsvorschriften vertraut sind, durchgeführt werden.
- Ortsveränderliche gewerblich genutzte Geräte unterliegen der Sicherheitsüberprüfung nach den örtlich geltenden Vorschriften (z.B. in Deutschland: VDE 0701).

Zubehör und Ersatzteile

- Um Gefährdungen zu vermeiden, dürfen Reparaturen und der Einbau von Ersatzteilen nur vom autorisierten Kundendienst durchgeführt werden.
- Es dürfen nur Zubehör und Ersatzteile verwendet werden, die vom Hersteller freigegeben sind. Original-Zubehör und Original-Ersatzteile bieten die Gewähr dafür, dass das Gerät sicher und störungsfrei betrieben werden kann.

Bestimmungsgemäße Verwendung

Diesen Hochdruckreiniger ausschließlich verwenden

- zum Reinigen mit Hochdruckstrahl ohne Reinigungsmittel (z.B. Reinigen von Fassaden, Terrassen, Gartengeräten, Fahrzeugen und ähnlichen Gegenständen).

Für hartnäckige Verschmutzungen empfehlen wir den Dreckfräser als Sonderzubehör.

Anforderungen an die Wasserqualität: **ACHTUNG**

Als Hochdruckmedium darf nur sauberes Wasser verwendet werden. Verschmutzungen führen zu vorzeitigem Verschleiß oder Ablagerungen im Gerät.

Transport

Beim Transport des Gerätes ist der Motor stillzusetzen und das Gerät sicher zu befestigen.

Wartung

- Vor dem Reinigen und Warten des Gerätes und dem Auswechseln von Teilen ist das Gerät auszuschalten und bei netzbetriebenen Geräten der Netzstecker zu ziehen.
- Vor allen Arbeiten an Gerät und Zubehör Hochdrucksystem drucklos machen.

Wird Recyclingwasser verwendet, dürfen folgende Grenzwerte nicht überschritten werden.

pH-Wert	6,5...9,5
elektrische Leitfähigkeit *	Leitfähigkeit Frischwasser +1200 µS/cm
absetzbare Stoffe **	< 0,5 mg/l
abfiltrierbare Stoffe ***	< 50 mg/l
Kohlenwasserstoffe	< 20 mg/l
Chlorid	< 300 mg/l
Sulfat	< 240 mg/l
Kalzium	< 200 mg/l
Gesamthärte	< 28 °dH < 50 °TH < 500 ppm (mg CaCO ₃ /l)
Eisen	< 0,5 mg/l
Mangan	< 0,05 mg/l
Kupfer	< 2 mg/l
Aktivchlor	< 0,3 mg/l
frei von üblen Gerüchen	
* Maximum insgesamt 2000 µS/cm	
** Probevolumen 1 l, Absetzzeit 30 min	
*** keine abrasiven Stoffe	

Sicherheitseinrichtungen

Sicherheitseinrichtungen dienen dem Schutz des Benutzers und dürfen nicht außer Betrieb gesetzt oder in ihrer Funktion umgangen werden.

Abzugsicherung

Die Abzugsicherung an der Handspritzpistole verhindert unbeabsichtigtes Einschalten des Gerätes.

Überströmventil

- Beim Reduzieren der Wassermenge mit der Druck-/Mengenregulierung öffnet das Überströmventil und ein Teil des Wassers fließt zur Pumpensaugseite zurück.
- Wird die Handspritzpistole geschlossen, öffnet das Überströmventil und die

komplette Wassermenge fließt zur Pumpensaugseite zurück.

Das Überströmventil ist werkseitig eingestellt und plombiert. Einstellung nur durch den Kundendienst.

Sicherheitsventil

Das Sicherheitsventil öffnet, wenn das Überströmventil defekt ist.

Das Sicherheitsventil ist werkseitig eingestellt und plombiert. Einstellung nur durch den Kundendienst.

Thermoventil

Das Thermoventil schützt die Hochdruckpumpe gegen unzulässige Erwärmung im Kreislaufbetrieb.

Umweltschutz



Die Verpackungsmaterialien sind recyclebar. Bitte werfen Sie die Verpackungen nicht in den Hausmüll, sondern führen Sie diese einer Wiederverwertung zu.



Altgeräte enthalten wertvolle recyclingfähige Materialien, die einer Verwertung zugeführt werden sollten.

Batterien und Akkus enthalten Stoffe, die nicht in die Umwelt gelangen dürfen. Bitte entsorgen Sie Altgeräte, Batterien und Akkus deshalb über geeignete Sammelsysteme.

Hinweise zu Inhaltsstoffen (REACH)

Aktuelle Informationen zu Inhaltsstoffen finden Sie unter:

www.kaercher.de/REACH

Vor Inbetriebnahme

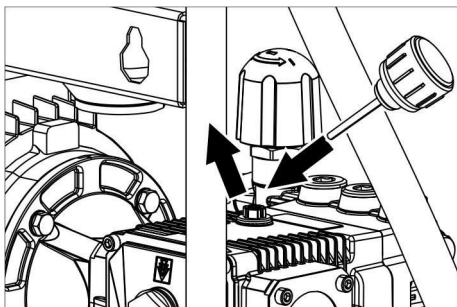
Auspacken

- Packungsinhalt beim Auspacken prüfen.
- Bei Transportschaden sofort Händler informieren.

Ölstand kontrollieren

- Der Ölspiegel muss in der Mitte der Ölstandsanzeige sein.

Entlüftung Ölbehälter aktivieren



- Verschlusschraube herausdrehen.
- Beiliegende Öleinfüllschraube einschrauben.
- Gerätehaube schließen.

Zubehör montieren

- Strahlrohr mit der Handspritzpistole verbinden.
- Düse mit Düsenverschraubung am Strahlrohr montieren.
- Hochdruckschlauch an der Handspritzpistole festschrauben.
- Hochdruckschlauch am Hochdruckanschluss festschrauben.

Kabel-/ Schlauchablage montieren

- Bei Bedarf beiliegende Kabel-/ Schlauchablage an der Wand anbringen.

oder

Abbildung 3

- Beiliegende Kabel-/Schlauchablage an der Unterseite des Gerätes anbringen.

Halter für Handspritzpistole befestigen

Hinweis:

Nicht alle Gerätevarianten sind mit dem Halter für die Handspritzpistole ausgestattet.

Abbildung 2

- Halter befestigen.

Inbetriebnahme

Elektrischer Anschluss

⚠ **GEFAHR**

Verletzungsgefahr durch elektrischen Schlag.

Gerät nur an Wechselstrom anschließen. Das Gerät muss zwingend mit einem Stecker an das elektrische Netz angeschlossen werden. Eine nicht trennbare Verbindung mit dem Stromnetz ist verboten. Der Stecker dient zur Netztrennung.

Verlängerungskabel mit ausreichendem Querschnitt verwenden (siehe „Technische Daten“) und ganz von der Kabeltrommel abwickeln.

Anschlusswerte siehe Typenschild/Technische Daten.

HD 7/11-4 Cage:

⚠ **WARNUNG**

Die maximal zulässige Netzimpedanz am elektrischen Anschlusspunkt (siehe Technische Daten) darf nicht überschritten werden.

Bei Unklarheiten bezüglich der an Ihrem Anschlusspunkt vorliegenden Netzimpedanz setzen Sie sich bitte mit Ihrem Energieversorgungsunternehmen in Verbindung.

Wasseranschluss

Anschluss an die Wasserleitung

Gemäß gültigen Vorschriften darf das Gerät nie ohne Systemtrenner am Trinkwassernetz betrieben werden.



Stellen Sie sicher, dass der Anschluss Ihrer Hauswasseranlage, an dem der Hochdruckreiniger betrieben wird, mit einem Systemtrenner gemäß EN 12729 Typ BA ausgestattet ist.

Wasser, das durch einen Systemtrenner geflossen ist, wird als nicht trinkbar eingestuft.

⚠ **VORSICHT**

Systemtrenner immer an der Wasserversorgung, niemals direkt am Gerät anschließen.

Anschlusswerte siehe Technische Daten.

→ Zulaufschlauch (Mindestlänge 7,5 m, Mindestdurchmesser 3/4“) am Wasseranschluss des Gerätes und am Wasserzulauf (zum Beispiel Wasserhahn) anschließen.

Hinweis:

Der Zulaufschlauch ist nicht im Lieferumfang enthalten.

→ Wasserzulauf öffnen.

Wasser aus offenen Behältern ansaugen

→ Saugschlauch am Wasseranschluss anschrauben.

Hinweis:

Der Saugschlauch ist nicht im Lieferumfang enthalten.

Wird ein Saugschlauch mit Rückschlagventil oder Filter verwendet, muss der Schlauch mit Wasser gefüllt sein.

→ Gerät entlüften:

Düse abschrauben.

Gerät so lange laufen lassen bis das Wasser blasenfrei austritt.

Eventuell Gerät 10 Sekunden laufen lassen – ausschalten. Vorgang mehrmals wiederholen.

→ Gerät ausschalten und Düse wieder aufschrauben.

Bedienung

⚠ GEFAHR

Explosionsgefahr!

Keine brennbaren Flüssigkeiten versprühen.

Beim Einsatz des Gerätes in Gefahrenbereichen (z.B. Tankstellen) sind die entsprechenden Sicherheitsvorschriften zu beachten.

ACHTUNG

Motoren nur an Stellen mit entsprechendem Ölabscheider reinigen (Umweltschutz).

⚠ GEFAHR

Längere Benutzungsdauer des Gerätes kann zu vibrationsbedingten Durchblutungsstörungen in den Händen führen.

Eine allgemein gültige Dauer für die Benutzung kann nicht festgelegt werden, weil diese von mehreren Einflussfaktoren abhängt:

- Persönliche Veranlagung zu schlechter Durchblutung (häufig kalte Finger, Fingerkribbeln).
- Niedrige Umgebungstemperatur. Warme Handschuhe zum Schutz der Hände tragen.
- Festes Zugreifen behindert die Durchblutung.
- Ununterbrochener Betrieb ist schlechter als durch Pausen unterbrochener Betrieb.

Bei regelmäßiger, langandauernder Benutzung des Gerätes und bei wiederholtem Auftreten entsprechender Anzeichen (zum Beispiel Fingerkribbeln, kalte Finger) empfehlen wir eine ärztliche Untersuchung.

Betrieb mit Hochdruck

Gerät mit Halter für Handspritzpistole:

- Geräteschalter auf „I“ stellen.
- Handspritzpistole vom Halter abnehmen, das Gerät schaltet ein.

Gerät ohne Halter für Handspritzpistole:

- Geräteschalter auf „I“ stellen. Das Gerät schaltet ein.

- Abzugsicherung entriegeln und Hebel der Handspritzpistole ziehen.
- Arbeitsdruck und Wassermenge durch Drehen (stufenlos) an der Druck- und Mengenregulierung einstellen(+/-)

Betrieb unterbrechen

Kurzzeitige Unterbrechung

- Hebel der Handspritzpistole loslassen, das Gerät geht in Kreislaufbetrieb.
- Hebel der Handspritzpistole erneut ziehen, der Kreislaufbetrieb wird beendet.

Längere Unterbrechung

- Hebel der Handspritzpistole loslassen.
- Abzugsicherung der Handspritzpistole betätigen, um Hebel der Pistole gegen unabsichtliches Auslösen zu sichern.

Gerät mit Halter für Handspritzpistole:

- Handspritzpistole am Halter einhängen.
Die Pumpe stoppt.
- Handspritzpistole vom Halter abnehmen.
Die Pumpe startet.
- Abzugsicherung entriegeln und Hebel der Handspritzpistole ziehen.

Gerät ohne Halter für Handspritzpistole:

- Geräteschalter auf „0/OFF“ stellen.
Die Pumpe stoppt.
- Geräteschalter auf „I“ stellen.
Die Pumpe startet.

Gerät ausschalten

- Geräteschalter auf „0“ stellen.
- Netzstecker aus der Steckdose ziehen.
- Wasserzulauf schließen.
- Handspritzpistole betätigen, bis das Gerät drucklos ist.
- Abzugsicherung der Handspritzpistole betätigen, um Hebel der Pistole gegen unabsichtliches Auslösen zu sichern.

Frostschutz

ACHTUNG

Frost zerstört das nicht vollständig von Wasser entleerte Gerät.

Gerät an einem frostfreien Ort aufbewahren.

Ist eine frostfreie Lagerung nicht möglich:

- Wasser ablassen.
- Handelsübliches Frostschutzmittel durch das Gerät pumpen.

Hinweis:

Handelsübliches Frostschutzmittel für Automobile auf Glykollbasis verwenden. Handhabungsvorschriften des Frostschutzmittelherstellers beachten.

- Gerät max. 1 Minute laufen lassen bis Pumpe und Leitungen leer sind.

Transport

- Beim Transport in Fahrzeugen Gerät nach den jeweils gültigen Richtlinien gegen Rutschen und Kippen sichern.

⚠ VORSICHT

Verletzungs- und Beschädigungsgefahr! Gewicht des Gerätes beim Transport beachten.

Lagerung

⚠ VORSICHT

Verletzungs- und Beschädigungsgefahr! Gewicht des Gerätes bei Lagerung beachten.

Pflege und Wartung

⚠ GEFAHR

Verletzungsgefahr durch unabsichtlich anlaufendes Gerät und elektrischen Schlag. Vor allen Arbeiten am Gerät, Gerät ausschalten und Netzstecker ziehen.

Hinweis:

Altöl darf nur von den dafür vorgesehenen Sammelstellen entsorgt werden. Bitte geben Sie anfallendes Altöl dort ab. Verschmutzen der Umwelt mit Altöl ist strafbar.

Sicherheitsinspektion/ Wartungsvertrag

Mit Ihrem Händler können Sie eine regelmäßige Sicherheitsinspektion vereinbaren oder einen Wartungsvertrag abschließen. Bitte lassen Sie sich beraten.

Vor jedem Betrieb

- Anschlusskabel auf Schaden prüfen (Gefahr durch elektrischen Schlag), beschädigtes Anschlusskabel unverzüglich durch autorisierten Kundendienst/ Elektrofachkraft austauschen lassen.
- Hochdruckschlauch auf Beschädigung überprüfen (Berstgefahr). Beschädigten Hochdruckschlauch unverzüglich austauschen.
- Gerät (Pumpe) auf Dichtheit prüfen. 3 Tropfen Wasser pro Minute sind zulässig und können an der Geräteunterseite austreten. Bei stärkerer Undichtheit Kundendienst aufsuchen.

Wöchentlich

- Ölstand prüfen. Bei milchigem Öl (Wasser im Öl) sofort Kundendienst aufsuchen.
- Wasserfilter reinigen.

Jährlich oder nach 500 Betriebsstunden

- Öl wechseln.

Ölwechsel

Hinweis:

Ölmenge und -sorte siehe „Technische Daten“.

- Ölablassschraube herausschrauben.
- Öl in Auffangbehälter ablassen.
- Ölablassschraube eindrehen und festziehen.
Drehmoment 20...25 Nm.
- Öleinfüllschraube herausdrehen.
- Neues Öl langsam einfüllen; Luftblasen müssen entweichen.
Der Ölspiegel muss in der Mitte der Ölstandsanzeige sein.
- Öleinfüllschraube einschrauben.
- Gerätehaube schließen.

Störungshilfe

⚠ GEFAHR

Verletzungsgefahr durch unabsichtlich anlaufendes Gerät und elektrischen Schlag.

Vor allen Arbeiten am Gerät, Gerät ausschalten und Netzstecker ziehen.

Elektrische Bauteile nur vom autorisierten Kundendienst prüfen und reparieren lassen.

Bei Störungen, die in diesem Kapitel nicht genannt sind, im Zweifelsfall und bei ausdrücklichem Hinweis einen autorisierten Kundendienst aufsuchen.

Gerät läuft nicht

- Nur bei Geräten mit Halter für Handspritzpistole: Halter nicht herunterdrücken.
- Anschlusskabel auf Schaden prüfen.
- Netzspannung prüfen.
- Bei elektrischem Defekt Kundendienst aufsuchen.

Gerät kommt nicht auf Druck

- Druck- und Mengenregulierung auf „MAX“ stellen.
- Düsengröße prüfen, richtige Düse montieren.
- Düse reinigen.
- Düse ersetzen.
- Gerät entlüften (siehe „Inbetriebnahme“).
- Wasserzulaufmenge prüfen (siehe Technische Daten).
- Wasserfilter reinigen.
- Sämtliche Zulaufleitungen zur Pumpe prüfen.
- Bei Bedarf Kundendienst aufsuchen.

Pumpe undicht

3 Tropfen Wasser pro Minute sind zulässig und können an der Geräteunterseite auftreten. Bei stärkerer Undichtigkeit Kundendienst aufsuchen.

- Bei stärkerer Undichtigkeit Gerät durch Kundendienst prüfen lassen.

Pumpe klopft

- Wasserfilter reinigen.
- Saugleitungen für Wasser auf Undichtigkeit prüfen.
- Gerät entlüften (siehe „Inbetriebnahme“).
- Bei Bedarf Kundendienst aufsuchen.

Wasseraustritt am Thermoventil

Diese Funktion ist keine Störung. Wird das Gerät im Kreislaufbetrieb zu heiß, öffnet das Thermoventil, damit kaltes Wasser nachströmen kann.

Wasseraustritt am Sicherheitsventil

- Gerät ausschalten, kurz warten, Gerät wieder einschalten.
- Tritt die Störung danach wieder auf, Gerät nicht mehr benutzen. Gerät durch Kundendienst prüfen lassen.

Ersatzteile

- Es dürfen nur Zubehör und Ersatzteile verwendet werden, die vom Hersteller freigegeben sind. Original-Zubehör und

Original-Ersatzteile bieten die Gewähr dafür, dass das Gerät sicher und störungsfrei betrieben werden kann.

- Eine Auswahl der am häufigsten benötigten Ersatzteile finden Sie am Ende der Betriebsanleitung.
- Weitere Informationen über Ersatzteile erhalten Sie unter www.kaercher.com im Bereich Service.

Garantie

In jedem Land gelten die von unserer zuständigen Vertriebsgesellschaft herausgegebenen Garantiebedingungen. Etwaige Störungen an Ihrem Gerät beseitigen wir innerhalb der Garantiefrist kostenlos, sofern ein Material- oder Herstellungsfehler die Ursache sein sollte. Im Garantiefall wenden Sie sich bitte mit Kaufbeleg an Ihren Händler oder die nächste autorisierte Kundendienststelle.

EU-Konformitätserklärung

Hiermit erklären wir, dass die nachfolgend bezeichnete Maschine aufgrund ihrer Konzipierung und Bauart sowie in der von uns in Verkehr gebrachten Ausführung den einschlägigen grundlegenden Sicherheits- und Gesundheitsanforderungen der EU-Richtlinien entspricht. Bei einer nicht mit uns abgestimmten Änderung der Maschine verliert diese Erklärung ihre Gültigkeit.

Produkt: Hochdruckreiniger
Typ: 1.367-xxx

Einschlägige EU-Richtlinien

2006/42/EG (+2009/127/EG)
2014/30/EU
2000/14/EG
2011/65/EU

Angewandte harmonisierte Normen

EN 60335-1
EN 60335-2-79
EN 55014-1: 2006+A1: 2009+A2: 2011
EN 55014-2: 2015
EN 62233: 2008
EN 61000-3-2: 2006+A1: 2009+A2: 2009
EN 61000-3-11: 2000
EN 50581

Angewandtes Konformitätsbewertungsverfahren


2000/14/EG: Anhang V

Schalleistungspegel dB(A)

HD 7/11-4
Gemessen: 87
Garantiert: 90
HD 7/16-4
Gemessen: 87
Garantiert: 90
HD 9/18-4
Gemessen: 84
Garantiert: 87

Die Unterzeichnenden handeln im Auftrag und mit Vollmacht der Geschäftsführung.


H. Jenner
CEO


S. Reiser
Head of Approbation

Dokumentationsbevollmächtigter:
S. Reiser

Alfred Kärcher GmbH & Co. KG
Alfred-Kärcher-Str. 28 - 40
71364 Winnenden (Germany)
Tel.: +49 7195 14-0
Fax: +49 7195 14-2212

Winnenden, 2015/08/01

Technische Daten

Typ		HD 7/11-4	HD 7/16-4	HD 9/18-4	HD 9/18-4
Netzanschluss					
Spannung	V	220...240	380...415		380...480
Stromart	Hz	1~50	3~50		3~60
Anschlussleistung	kW	3,3	4,3	5,9	6,9
Absicherung (träge, Char. C)	A	13	16		
Maximal zulässige Netzimpedanz	Ohm	0,365	--		
Schutzart	--	IPX5			
Verlängerungskabel 30 m	mm ²	2,5			
Wasseranschluss					
Zulauftemperatur (max.)	°C	60			
Zulaufmenge (min.)	l/h (l/min)	1000 (16,67)		1200 (20)	
Saughöhe aus offenem Behälter (20 °C)	m	0,5			
Zulaufdruck (max.)	MPa (bar)	1,0 (10)			
Leistungsdaten					
Arbeitsdruck	MPa (bar)	7...11 (70...110)	7...16 (70...160)	7...18 (70...180)	
Max. Betriebsüberdruck	MPa (bar)	15 (150)	25 (250)		
Düsengröße	--	050	040	050	055
Fördermenge	l/h (l/min)	520...700 (8,7...11,7)	400...700 (6,7...11,7)	450...900 (7,5...15)	
Rückstoßkraft der Handspritzpistole (max.)	N	29	35	48	53
Ermittelte Werte gemäß EN 60335-2-79					
Hand-Arm Vibrationswert	m/s ²	<2,5			2,7
Unsicherheit K	m/s ²	0,6			0,8
Schalldruckpegel L _{pA}	dB(A)	74	87	84	78
Unsicherheit K _{pA}	dB(A)	3			
Schalleistungspegel L _{WA} + Unsicherheit K _{WA}	dB(A)	90	90	87	93
Betriebsstoffe					
Ölmenge	l	0,4			
Ölsorte	--	15W40			
Maße und Gewichte					
Länge	mm	640	780	640	
Breite	mm	360			
Höhe	mm	500			
Gewicht, betriebsbereit mit Zubehör	kg	50,5	56,5	55,2	61,2



Please read and comply with these original instructions prior to the initial operation of your appliance and store them for later use or subsequent owners.

Contents

Device elements	EN	1
Safety instructions	EN	1
Proper use	EN	4
Safety Devices	EN	4
Environmental protection	EN	5
Before Startup	EN	5
Start up	EN	5
Operation	EN	6
Transport	EN	7
Storage	EN	7
Care and maintenance	EN	7
Troubleshooting	EN	8
Spare parts	EN	9
Warranty	EN	9
EU Declaration of Conformity	EN	9
Technical specifications	EN	10

Device elements

Please unfold the front picture side

Illustration **1**

- 1 Power switch
- 2 Water connection
- 3 Mains cable with mains plug
- 4 Holder for trigger gun (equipment depending on the unit model)
- 5 Thermostat valve
- 6 Safety valve
- 7 High pressure connection
- 8 Pressure and volume regulation
- 9 Oil drain screw
- 10 Oil level indicator
- 11 Oil fill screw
- 12 Water filter
- 13 Nozzle screws
- 14 Nozzle
- 15 Spray lance
- 16 Trigger gun
- 17 Lever for trigger gun
- 18 Trigger safety
- 19 High pressure hose
- 20 Cable/hose storage

Safety instructions

- Please read the operating instructions for your machine before using it, and pay particular attention to the following safety instructions.
- Warning and information plates on the machine provide important directions for safe operation.
- Apart from the notes contained herein the general safety provisions and rules for the prevention of accidents of the legislator must be observed.

Symbols in the operating instructions

DANGER

Pointer to immediate danger, which leads to severe injuries or death.

WARNING

Pointer to a possibly dangerous situation, which can lead to severe injuries or death.

CAUTION

Pointer to a possibly dangerous situation, which can lead to minor injuries.

ATTENTION

Pointer to a possibly dangerous situation, which can lead to property damage.

Symbols on the machine



High-pressure jets can be dangerous if improperly used. The jet may not be directed at persons, animals, active electrical equipment or at the appliance itself.



According to applicable regulations, the appliance must never be used on the drinking water net without a system separator. A suitable system separator by Kärcher or alternatively a system separator according to EN 12729 type BA must be used. Water that was flowing through a system separator is considered non-drinkable.



The appliance contains hot surfaces that can lead to burn injuries.



Risk of electric shock. The casing must only be opened by electricians.

Power connection

- *The voltage indicated on the type plate must correspond to the voltage of the electrical source.*
- *Minimum fuse strength of the socket (see Technical Data).*
- *Safety class I - Appliances may only be connected to sockets with proper earthing.*
- *It is recommended that you connect this device to a socket that has a 30 mA protection switch against wrong currents.*
- *Please use the mains cable prescribed by the manufacturer; the same is also applicable when you replace the cables. See Operating Instructions Manual for Order Number and Type.*
- *Check the power cord with mains plug for damage before every use. If the power cord is damaged, please arrange immediately for the exchange by an authorized customer service or a skilled electrician.*
- *The appliance may only be connected to an electrical supply which has been installed by an electrician in accordance with IEC 60364.*
- *Operating procedures create short term power sinkings.*
- *During unfavorable net conditions other devices might be disturbed.*
- *Never touch the mains plug with wet hands.*
- *Make sure that the power cord or extension cables are not damaged by running over, pinching, dragging or similar. Protect the cable from heat, oil, and sharp edges.*
- *The extension cable must have the cross-section listed in the circuit plan and be protected against spraying water. The connection must not lie in water.*
- *The mains plug and the coupling of an extension cable must be watertight and must never lie in water. Moreover, the coupling may never lie on the ground. The use of cable reels that ensure that*

the sockets are at least 60 mm above the ground is recommended.

- *Unsuitable electrical extension cables can be hazardous. Only use electrical extension cables outdoors which have been approved and labelled for this purpose and have an adequate cable cross-section.*
- *The power cord must be checked regularly for damages, such as cracks or aging. If damage is found, the cable must be replaced before further use.*
- *If couplings of the power cord or extension cable are replaced the splash protection and the mechanical tightness must be ensured.*
- *Do not clean the appliance with a water hose or high-pressure water jet (danger of short circuits or other damage).*
- *Do not operate the appliance at temperatures below 0 °C.*

Water connection

- *Please observe the safety instructions of your water supply authority.*
- *Please ensure that screw connections of all hoses are not leaky.*
- *The high pressure hose must not be damaged. A damaged high pressure hose must be replaced immediately. Only hoses and joints recommended by the manufacturer may be used. See Operating Instructions Manual for Order Number.*

Application

- *The appliance and its working equipment must be checked to ensure that it is in proper working order and is operating safely prior to use. The appliance must not be used if a connecting line or important parts of the appliance, e.g. safety devices, high-pressure hoses, spray guns, are damaged.*
- *Never draw in fluids containing solvents or undiluted acids and solvents! This includes petrol, paint thinner and heating oil. The spray mist thus generated is highly inflammable, explosive and poi-*

sonous. Do not use acetone, undiluted acids and solvents as they are aggressive towards the materials from which the appliance is made.

- If the appliance is used in hazardous areas (e.g. filling stations) the corresponding safety provisions must be observed. It is not allowed to use the appliance in hazardous locations.
- The appliance must be sitting on an even, stable ground.
- Wear ear plugs if the operating instructions of the appliance (Technical data) mention a noise level of more than 80 dB(A).
- All current-conducting parts in the working area must be protected against jet water.
- The lever of the hand spray gun must not be locked during the operation.
- Wear protective clothing and safety goggles to protect against splash back containing water or dirt.
- High-pressure jets can be dangerous if improperly used. The jet may not be directed at persons, animals, live electrical equipment or at the appliance itself.
- The jet must not be directed at other persons or directed by the user at him/herself to clean clothing or footwear.
- Vehicle tyres/ tyre valves may be cleaned only with a minimum spray distance of 30 cm. Otherwise, the high pressure spray can cause damage to the vehicle tyre/ tyre valve. The discolouring of the tyre is the first sign of damage. Damaged vehicle tyres are a source of danger.
- Do not spray materials containing asbestos or other health-hazardous substances.
- With short spray lances, there is a risk of injury, as a hand can accidentally come in contact with the high pressure jet. If the spray lance is shorter than 75 cm, you must not use a point spray nozzle or a rotor nozzle.
- Prior to cleaning, a risk assessment must be performed for the surface to be

cleaned to determine the safety and health requirements. The respective required protective measures must be taken.

- Let the hoses cool off after hot water operation or operate the appliance briefly using cold water.
- In case of extended downtimes, switch the appliance off at the main switch / appliance switch or remove the mains plug.

Operations

- The operator must use the appliance properly. The person must consider the local conditions and must pay attention to third parties, in particular children, when working with the appliance.
- Never leave the machine unattended so long as it is running.
- The appliance may only be used by persons who have been instructed in handling the appliance or have proven qualification and expertise in operating the appliance. The appliance must not be operated by children, young persons or persons who have not been instructed accordingly.
- This appliance is not intended for use by persons with reduced physical, sensory or mental capabilities.
- The appliance must not be operated by children or persons who have not been instructed accordingly.
- Do not use the appliance when there are other persons around unless they are also wearing safety gear.
- Children should be supervised to prevent them from playing with the appliance.
- Always use appropriate gloves while working on the device.
- There is a recoil pressure arising from the water jet that comes out from the spray pipe. The angular spray pipe brings about an upward force. Hold the gun and the spray pipe tightly.

- The recoil and bending forces may be different if you are using angular spray devices.

Transport

The engine is to be brought to a standstill and the appliance is to be fastened properly during transportation.

Maintenance

- Switch off the appliance and, in case of appliances connected to the mains, pull out the power cord before cleaning and performing any maintenance tasks on the machine.
- Relieve the high pressure system of all pressure prior to all work on the appliance and the accessories.
- Maintenance work may only be carried out by approved customer service outlets or experts in this field who are familiar with the respective safety regulations.
- Mobile industrial appliances are subject to safety inspections according to the local regulations (for e.g. the following are applicable in Germany: VDE 0701).

Accessories and Spare Parts

- To avoid risks, all repairs and replacement of spare parts may only be carried out by the authorised customer service personnel.
- Only use accessories and spare parts which have been approved by the manufacturer. The exclusive use of original accessories and original spare parts ensures that the appliance can be operated safely and trouble free.

Proper use

Use this high pressure cleaner exclusively for

- cleaning with a high pressure jet without detergent (e.g. cleaning of facades, terraces, garden appliances, vehicles and similar objects).

For stubborn dirt, we recommend the use of the dirt blaster as a special accessory.

Quality requirements for water:

ATTENTION

Only clean water may be used as high pressure medium. Impurities will lead to increased wear and tear or formation of deposits in the appliance.

If recycled water is used, the following limit values must not be exceeded.

pH value	6,5...9,5
electrical conductivity *	Conductivity fresh water +1200 µS/cm
settleable solids **	< 0,5 mg/l
total suspended solids ***	< 50 mg/l
Hydrocarbons	< 20 mg/l
Chloride	< 300 mg/l
Sulphate	< 240 mg/l
Calcium	< 200 mg/l
Total hardness	< 28 °dH < 50 °TH < 500 ppm (mg CaCO ₃ /l)
Iron	< 0,5 mg/l
Manganese	< 0,05 mg/l
Copper	< 2 mg/l
Active chloride	< 0,3 mg/l
free of bad odours	
* Maximum total 2000 µS/cm	
** Test volume 1 l, settling time 30 min	
*** no abrasive substances	

Safety Devices

Safety devices serve to protect the user and must not be rendered in operational or their functions bypassed.

Trigger safety

The trigger safety on the trigger gun prevents accidental switch-on of the appliance.

Overflow valve

- While reducing the water supply/quantity regulation at the pump head, the overflow valve opens and part of the water flows back to the pump suck side.

- If the hand spray gun is closed, the overflow valve opens and the entire water volume will flow back to the pump suction side.

The overflow valve is set by the manufacturer and sealed. Setting only by customer service.

Safety valve

The safety valve opens when the overflow valve is defective.

The safety valve is set by the manufacturer and sealed. Setting only by customer service.

Thermostat valve

The thermal valve protects the high-pressure pump from unacceptable heating during circuit operation.

Environmental protection



The packaging material can be recycled. Please do not place the packaging into the ordinary refuse for disposal, but arrange for the proper recycling.



Old appliances contain valuable materials that can be recycled. Please arrange for the proper recycling of old appliances. Batteries and accumulators contain substances that must not enter the environment. Please dispose of your old appliances, batteries and accumulators using appropriate collection systems.

Notes about the ingredients (REACH)

You will find current information about the ingredients at:

www.kaercher.com/REACH

Before Startup

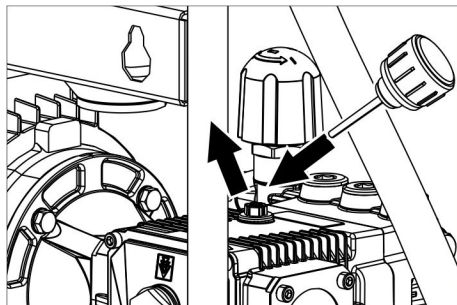
Unpacking

- Check the contents of the pack before unpacking.
- In case of transport damage inform vendor immediately.

Check oil level

- ➔ The oil level must be at the centre of the oil level display.

Activate deaeration of oil container



- ➔ Unscrew the screw plug.
- ➔ Screw in enclosed oil filling screw.
- ➔ Close cover.

Attaching the Accessories

- ➔ Connect spray lance to trigger gun.
- ➔ Install nozzle with nozzle screw at the spray lance.
- ➔ Screw the high-pressure hose on to the hand spray gun.
- ➔ Fasten the high pressure hose to the high pressure connection.

Mounting the cable / hose rack

- ➔ If required, attach accompanying cable / hose rack to the wall.

or

Illustration 3

- ➔ Attach the enclosed cable/hose rack to the bottom of the device.

Attaching the holder for the trigger gun

Note:

Not all unit models are equipped with the holder for the trigger gun.

Illustration 2

- ➔ Attaching the support.

Start up

Electrical connection

⚠ DANGER

Danger of injury by electric shock.

The appliance may only be connected to alternating current.

It is imperative to connect the appliance to the electric mains by means of a plug. It is

forbidden to permanently connect the appliance to the power supply. The plug serves for the disconnection from the mains. Use the extension cord that has an adequate cross-section (see "Technical Data") and unwind it fully from the cable drum. For connection values, see type plate/technical data.

HD 7/11-4 Cage:

⚠ WARNING

The highest allowed net impedance at the electrical connection point (refer to technical data) is not to be exceeded. In case of confusion regarding the power impedance present on your connection, please contact your utilities provider.

Water connection

Connection to the water supply

According to applicable regulations, the appliance must never be used on the drinking water net without a system separator. Ensure that the connection of your building water installation on which the high-pressure cleaner is operated is equipped with a system separator pursuant to EN 12729 Type BA.

Water that was flowing through a system separator is considered non-drinkable.

⚠ CAUTION

Always connect the system separator to the water supply, never directly to the appliance!

For connection values refer to technical specifications

- ➔ Connect the supply hose (minimum length 7.5 m, minimum diameter 3/4") to the water connection point of the machine and at the water supply point (for e.g. a tap).

Note:

The supply hose is not included.

- ➔ Open the water supply.

Drawing in water from open reservoirs

- ➔ Screw the suction hose onto the water connection.

Note:

The suction hose is not included in the scope of delivery.

If a suction hose with a check valve or filter is used, the hose must be filled with water.

- ➔ Deaerate the appliance:
 - Unscrew the nozzle.
 - Switch on the appliance and let it run until the water exiting is bubble-free.
 - At the end let the appliance run for approx. 10 seconds - then switch off. Repeat the procedure for a couple of times.
- ➔ Switch off the appliance and fit the nozzle again.

Operation

⚠ DANGER

Risk of explosion!

Do not spray flammable liquids.

If the appliance is used in hazardous areas (e.g. filling stations) the corresponding safety regulations must be observed.

ATTENTION

Clean engines only at places with corresponding oil separators (environmental safety).

⚠ DANGER

Long hours of using the appliance can cause circulation problems in the hands on account of vibrations.

It is not possible to specify a generally valid operation time, since this depends on several factors:

- Proneness to blood circulation deficiencies (cold, numb fingers).
- Low ambient temperature. Wear warm gloves to protect hands.
- A firm grip impedes blood circulation.
- Continuous operation is worse than an operation interrupted by pauses.

In case of regular, long-term operation of the device and in case of repeated occurrence of the symptoms (e.g. cold, numb fingers) please consult a physician.

High pressure operation

Appliance with holder for trigger gun:

- Set the appliance switch to "I".
- Remove the hand spray gun from the holder, the appliance switches on.
- Unlock the trigger safety and pull the lever of the trigger gun.
- Set working pressure and flow rate through turning (runless) at the pressure- and amount regulation (B) (+/-).

Appliance without holder for trigger gun:

- Set the appliance switch to "I". The appliance switches on.

Interrupting operation

Short break

- Release the lever of the hand spray gun; the device will switch to circuit operation.
- Pull the lever of the hand-spray gun again; the circuit operation will be terminated.

Longer break

- Release the lever on the trigger gun.
- Operate the trigger safety of the trigger gun to secure the lever of the gun against accidental triggering.

Appliance with holder for trigger gun:

- Place the trigger gun into the holder. The pump stops.
- Remove trigger gun from the holder. The pump starts.
- Unlock the trigger safety and pull the lever of the trigger gun.

Appliance without holder for trigger gun:

- Set the appliance switch to "0/OFF". The pump stops.
- Set the appliance switch to "I". The pump starts.

Turn off the appliance

- Set the appliance switch to "0".
- Disconnect the mains plug from the socket.

- Shut off water supply.
- Activate trigger gun until device is pressure-less.
- Operate the trigger safety of the trigger gun to secure the lever of the gun against accidental triggering.

Frost protection

ATTENTION

Frost will destroy the not completely water drained device.

Store the appliance in a frost free area.

If you cannot store it in a frost-free place:

- Drain water.
- Pump in conventional frost protection agents through the appliance.

Note:

Use normal glycol-based anti-freezing agents for automobiles.

Observe handling instructions of the anti-freeze agent manufacturer.

- Operate device for max. 1 minute until the pump and conduits are empty.

Transport

- When transporting in vehicles, secure the appliance according to the guidelines from slipping and tipping over.

⚠ CAUTION

Risk of personal injury or damage! Mind the weight of the appliance during transport.

Storage

⚠ CAUTION

Risk of personal injury or damage! Consider the weight of the appliance when storing it.

Care and maintenance

⚠ DANGER

Risk of injury by inadvertent startup of appliance and electrical shock.

Prior to all work on the appliance, switch off the appliance and pull the power plug.

Note:

Used oil must only be disposed of by the designated collection points. Please turn in used oil there. Polluting the environment with used oil is prosecutable.

Safety inspection/ maintenance contract

You can sign with your dealer a contract for regular safety inspection or even sign a maintenance contract. Please take advice on this matter.

Before each use

- Check connection cable for damages (risk of electrical shock); get the damaged connection cable replaced immediately by an authorised customer service person/ electrician.
- Check the high pressure hose for damages (risk of bursting). Please arrange for the immediate exchange of a damaged high-pressure hose.
- Check appliance (pump) for leaks. 3 drops per minute are permitted and can come out from the lower side of the appliance. Call Customer Service if there is heavy leakage.

Weekly

- Check oil level Please contact Customer Service immediately if the oil is milky (water in oil).
- Clean water filter.

monthly or after 500 operating hours

- Oil change.

Oil change

Note:

See "Specifications" for oil volume and type.

- Unscrew oil drain plug.
- Drain the oil in a collection basin.
- Fix in the oil drain screw and tighten it. Torque 20...25 Nm.
- Turn the oil fill screw out.
- Fill in new oil slowly; air bubbles should go out.
The oil level must be at the centre of the oil level display.
- Screw in oil filling screw.
- Close cover.

Troubleshooting

⚠ DANGER

Risk of injury by inadvertent startup of appliance and electrical shock.

Prior to all work on the appliance, switch off the appliance and pull the power plug.

Get the electrical components checked and repaired only by authorised customer service persons.

Contact an authorised customer service person in case of problems not mentioned in this chapter or if you are in doubt or when you have been explicitly asked to do so.

Appliance is not running

- Only with appliances with holder for trigger gun: Do not push down the holder.
- Check connection cable for damages.
- Check the supply voltage.
- Call Customer Service in case of electrical defects.

Pressure does not build up in the appliance

- Set the pressure and quantity regulation to "MAX".
- Check the nozzle size, install correct nozzle.
- Clean the nozzle.
- Replace the nozzle.
- Deaerate the appliance (see "Start-up")
- Check water supply level (refer to technical data).
- Clean water filter.
- Check all inlet pipes to the pump.
- Contact Customer Service if needed.

Pump leaky

3 drops per minute are permitted and can come out from the lower side of the appliance. Call Customer Service if there is heavy leakage.

- With stronger leak, have device checked by customer service.

Pump is vibrating

- Clean water filter.
- Check the water suction pipes for leaks.
- Deaerate the appliance (see "Start-up")
- Contact Customer Service if needed.

Water leak on the thermostatic valve

This function is not a fault. If the appliance becomes too hot in the circulation mode, the thermostatic valve opens so that cold water can flow in.

Water leak at the safety valve

- Turn off the appliance, wait briefly, turn on the appliance once again.
- If the fault appears again afterwards, do no longer use the appliance. Have the device checked by aftersales service.

Spare parts

- Only use accessories and spare parts which have been approved by the manufacturer. The exclusive use of original accessories and original spare parts ensures that the appliance can be operated safely and trouble free.
- At the end of the operating instructions you will find a selected list of spare parts that are often required.
- For additional information about spare parts, please go to the Service section at www.kaercher.com.

Warranty

The warranty terms published by the relevant sales company are applicable in each country. We will repair potential failures of your appliance within the warranty period free of charge, provided that such failure is caused by faulty material or defects in manufacturing. In the event of a warranty claim please contact your dealer or the nearest authorized Customer Service centre. Please submit the proof of purchase.

EU Declaration of Conformity

We hereby declare that the machine described below complies with the relevant basic safety and health requirements of the EU Directives, both in its basic design and construction as well as in the version put into circulation by us. This declaration shall cease to be valid if the machine is modified without our prior approval.

Product: High pressure cleaner

Type: 1.367-xxx
Relevant EU Directives
2006/42/EC (+2009/127/EC)
2014/30/EU
2000/14/EC
2011/65/EU

Applied harmonized standards

EN 60335-1
EN 60335-2-79
EN 55014-1: 2006+A1: 2009+A2: 2011
EN 55014-2: 2015
EN 62233: 2008
EN 61000-3-2: 2006+A1: 2009+A2: 2009
EN 61000-3-11: 2000
EN 50581

Applied conformity evaluation method


2000/14/EC: Appendix V

Sound power level dB(A)

HD 7/11-4
Measured: 87
Guaranteed: 90
HD 7/16-4
Measured: 87
Guaranteed: 90
HD 9/18-4
Measured: 84
Guaranteed: 87

The undersigned act on behalf and under the power of attorney of the company management.


H. Jenner
CEO


S. Reiser
Head of Approval

Authorised Documentation Representative
S. Reiser

Alfred Kärcher GmbH Co. KG
Alfred-Kärcher-Str. 28 - 40
71364 Winnenden (Germany)
Phone: +49 7195 14-0
Fax: +49 7195 14-2212

Winnenden, 2015/08/01

Technical specifications

Type	HD 7/11-4	HD 7/16-4	HD 9/18-4	HD 9/18-4	
Main Supply					
Voltage	V	220...240	380...415	380...480	
Current type	Hz	1~50	3~50	3~60	
Connected load	kW	3,3	4,3	5,9	6,9
Protection (slow, char. C)	A	13	16		
Maximum allowed net impedance	Ohm	0,365	--		
Type of protection	--	IPX5			
Extension cord 30 m	mm ²	2,5			
Water connection					
Max. feed temperature	°C	60			
Min. feed volume	l/h (l/min)	1000 (16,67)	1200 (20)		
Suck height from open container (20 °C)	m	0,5			
Max. feed pressure	MPa (bar)	1,0 (10)			
Performance data					
Working pressure	MPa (bar)	7...11 (70...110)	7...16 (70...160)	7...18 (70...180)	
Max. operating over-pressure	MPa (bar)	15 (150)	25 (250)		
Nozzle size	--	050	040	050	055
Flow rate	l/h (l/min)	520...700 (8,7...11,7)	400...700 (6,7...11,7)	450...900 (7,5...15)	
Max. recoil force of trigger gun	N	29	35	48	53
Values determined as per EN 60335-2-79					
Hand-arm vibration value	m/s ²	<2,5			2,7
Uncertainty K	m/s ²	0,6			0,8
Sound pressure level L _{pA}	dB(A)	74	87	84	78
Uncertainty K _{pA}	dB(A)	3			
Sound power level L _{WA} + Uncertainty K _{WA}	dB(A)	90	90	87	93
Fuel					
Amount of oil	l	0,4			
Oil grade	--	15W40			
Dimensions and weights					
Length	mm	640	780	640	
Width	mm	360			
Height	mm	500			
Weight, ready to operate with accessories	kg	50,5	56,5	55,2	61,2



Lire ce manuel d'utilisation original avant la première utilisation de votre appareil, le respecter et le conserver pour une utilisation ultérieure ou pour le futur propriétaire.

Table des matières

Éléments de l'appareil	FR	1
Consignes de sécurité	FR	1
Utilisation conforme	FR	4
Dispositifs de sécurité	FR	5
Protection de l'environnement	FR	5
Avant la mise en service	FR	5
Mise en service	FR	6
Utilisation	FR	7
Transport	FR	8
Entreposage	FR	8
Entretien et maintenance	FR	8
Service de dépannage	FR	9
Pièces de rechange	FR	10
Garantie	FR	10
Déclaration UE de conformité .	FR	10
Caractéristiques techniques . .	FR	11

Éléments de l'appareil

Veuillez ouvrir la page d'image devant l'illustration **1**

- 1 Interrupteur principal
- 2 Arrivée d'eau
- 3 Câble secteur avec fiche secteur
- 4 Support pour poignée pistolet (équipement en fonction de la version d'appareil)
- 5 Clapet térmique
- 6 Soupape de sûreté
- 7 Raccord haute pression
- 8 Régulation de pression et de débit
- 9 Bouchon de vidange d'huile
- 10 Indicateur de niveau d'huile
- 11 Vis de remplissage d'huile
- 12 Filtre à eau
- 13 Raccord vissé de buse
- 14 Buse
- 15 Lance
- 16 Poignée-pistolet
- 17 Manette de la poignée-pistolet
- 18 Sécurité contre la mise en route
- 19 Flexible haute pression
- 20 Enrouloir de câble / flexible

Consignes de sécurité

- Avant la mise en route de l'appareil, lire les instructions de service et respecter tout particulièrement les consignes de sécurité.
- Afin d'assurer un fonctionnement sans danger, observez les avertissements et consignes placés sur l'appareil.
- En plus des consignes figurant dans ce mode d'emploi, les règles générales de sécurité et de prévention des accidents imposées par la loi doivent être respectées.

Symboles utilisés dans le mode d'emploi

DANGER

Signale la présence d'un danger imminent entraînant de graves blessures corporelles et pouvant avoir une issue mortelle.

AVERTISSEMENT

Signale la présence d'une situation éventuellement dangereuse pouvant entraîner de graves blessures corporelles et même avoir une issue mortelle.

PRÉCAUTION

Remarque relative à une situation potentiellement dangereuse pouvant entraîner des blessures légères.

ATTENTION

Remarque relative à une situation éventuellement dangereuse pouvant entraîner des dommages matériels.

Des symboles sur l'appareil



Des jets haute pression peuvent être dangereux en cas d'utilisation non conforme. Le jet ne doit pas être dirigé sur des personnes, des animaux, des installations électriques actives ni sur l'appareil lui-même.



Selon les directives en vigueur, l'appareil ne doit jamais être exploité sans séparateur de système sur le réseau d'eau potable.

Utiliser un séparateur système approprié de la société Kärcher ou en alternative un séparateur système selon EN 12729 type BA.

L'eau qui s'est écoulée à travers un séparateur système est classifiée comme non potable.



L'appareil contient des surfaces très chaudes pouvant provoquer des brûlures.



Risque d'électrocution. Le boîtier ne doit être ouvert que par des électriciens spécialisés.

Raccordement électrique

- La tension indiquée sur la plaque signalétique de l'appareil doit correspondre à celle de la prise.
 - Protection minimale par fusible de la prise de courant (voir les données techniques)
 - Classe de protection I - Brancher les appareils uniquement aux sources d'électricité dûment mises à la terre.
 - Il est recommandé de brancher cet appareil seulement à une prise de courant qui est assurée avec un commutateur de protection de courant d'erreur de 30 mA.
 - Utiliser la ligne d'accès au réseau prescrite par le fabricant, cela est aussi valable en cas du remplacement de la ligne. N° de commande et type, voir le mode d'emploi.
 - Vérifier avant chaque utilisation que le câble et la fiche mâle ne sont pas défectueux. Un câble d'alimentation endommagé doit immédiatement être remplacé par le service après-vente ou un électricien agréé.
 - L'appareil doit uniquement être raccordé à un branchement électrique mis en service par un électricien conformément à la norme IEC 60364-1.
 - Les procédures de mises en marche peut conduire à des baisses de tension de courte durée.
 - Si le circuit électrique n'est pas approprié, d'autres appareils peuvent subir des endommagements.
 - Ne jamais saisir le câble d'alimentation avec des mains mouillées.
- Veiller à ne pas abîmer ni endommager le câble d'alimentation ni le câble de rallonge en roulant dessus, en les coinçant ni en tirant violemment dessus. Protéger le câble d'alimentation contre la chaleur, l'huile et les arêtes tranchantes.
 - Le câble de prolongation doit avoir la coupe transversale mentionnée dans le mode d'emploi et être protégé contre l'eau. La liaison ne doit jamais se trouver dans l'eau.
 - La fiche secteur et le couplage d'une conduite de rallonge doivent être étanches et ne doivent pas reposer dans l'eau. Le raccord ne doit pas se situer sur le sol. Il est recommandé d'utiliser des enrôleurs de câble qui garantissent le fait que les prises se trouvent à au moins 60 mm au-dessus du sol.
 - Des rallonges électriques non adaptées peuvent présenter des risques. Utiliser à l'air libre uniquement des câbles de rallonge électriques autorisés et marqués de façon adéquate avec une section suffisante du conducteur.
 - Contrôler régulièrement que le câble d'alimentation secteur n'est pas endommagé, par exemple par formation de fissures ou du fait du vieillissement. S'il est endommagé, remplacer le câble avant toute nouvelle utilisation.
 - En cas de remplacement des raccords du câble d'alimentation ou de la rallonge, s'assurer que la protection anti-éclaboussures et la résistance mécanique ne sont pas compromises.
 - L'appareil ne peut être nettoyé à l'eau avec un flexible ou au jet haute pression (Danger de court-circuits ou autres dégâts).
 - Ne pas exploiter l'appareil à des températures inférieures à 0 °C

Arrivée d'eau

- Observez les instructions de votre entreprise d'approvisionnement en eau.
- Le boulonnage de tous les tuyaux de raccord doit être étanche.

- Il est impératif que le flexible haute pression ne soit pas endommagé. Tout flexible haute pression défectueux doit être remplacé immédiatement. Seuls les flexibles et les branchements recommandés par le fabricant doivent être utilisés. N° de commande, voir le mode d'emploi.

Application

- Il est nécessaire de contrôler l'état et la sécurité du fonctionnement de l'appareil et de ses équipements avant toute utilisation.
Ne pas utiliser l'appareil lorsqu'une conduite de raccordement ou des pièces importantes de l'appareil sont endommagées, par ex. les dispositifs de sécurité, les flexibles haute pression, les poignées-pistolets.
- Ne jamais aspirer des liquides contenant des solvants ni des acides ou des solvants non dilués, tels que par exemple de l'essence, du diluant pour peinture ou du fuel ! Le nuage de pulvérisation est extrêmement inflammable, explosif et toxique. Ne pas utiliser d'acétone, d'acides ni de solvants non dilués, du fait de leur effet corrosif sur les matériaux constituant l'appareil.
- Si l'appareil est utilisé dans des zones de danger (par exemple des stations essence), il faut tenir compte des consignes de sécurité correspondantes. Il est interdit d'exploiter l'appareil dans des pièces présentant des risques d'explosion.
- L'appareil doit reposer sur un sol stable et plan.
- Si le niveau des pression acoustique indiqué dans ces instructions de service (Données techniques) est supérieur à 80 dB(A), il faut porter un protecteur d'oreille.
- Toutes les pièces conductrices dans la zone de travail doivent être protégées contre les jets d'eau.
- Lors du fonctionnement, ne pas coincer la manette de la poignée-pistolet.
- Pour se protéger contre les éclaboussures ou les poussières, porter le cas échéant des vêtements et des lunettes de protection.
- Une utilisation incorrecte des jets haute pression peut présenter des dangers. Le jet ne doit pas être dirigé sur des personnes, des animaux, des installations électriques actives ni sur l'appareil lui-même.
- Ne jamais diriger le jet sur soi-même ni sur d'autres personnes dans le but de nettoyer les vêtements ou les chaussures.
- Les pneus/clapets de pneus peuvent être nettoyés avec une distance minimale de 30 cm. Sinon, les pneus/clapets de pneus peuvent être endommagés par le jet à haute pression. Le premier signe d'un dommage est le changement de couleur du pneu. Des pneus endommagés sont une source de danger.
- Des matériaux qui contiennent de l'amiante et autres matériaux qui contiennent des substances dangereux pour la santé ne peuvent être aspergés.
- Dans le cas des lances courtes, il existe un risque de blessure car une main peut être par inadvertance en contact avec le jet haute pression. Si la lance utilisée est d'une longueur inférieure à 75 cm, aucune buse à jet crayon ou aucune rotabuse ne doit être utilisée.
- Avant le nettoyage, une évaluation des risques de la surface à nettoyer doit être effectuée pour déterminer les exigences relatives à la sécurité et à la protection de la santé. En conséquence, les mesures de protection nécessaires doivent être prises.
- Laisser refroidir les flexibles après le mode eau chaude et exploiter l'appareil brièvement avec le mode eau froide.
- Lors des pauses d'exploitation prolongées, mettre l'appareil hors service au niveau du sectionneur général / de l'interrupteur d'appareil ou de la fiche secteur.

Utilisation

- *L'utilisateur doit utiliser l'appareil de façon conforme. Il doit prendre en considération les données locales et lors du maniement de l'appareil, il doit prendre garde aux tierces personnes, et en particulier aux enfants.*
- *Pendant le fonctionnement de l'appareil, il doit être tous le temps surveillé.*
- *L'appareil doit uniquement être utilisée par des spécialistes qui sont instruits dans la manoeuvre ou par des personnes qui peuvent justifiée leur aptitude d'utilisation et qui sont explicitement mandatées pour l'utilisation. Ne jamais laisser des enfants ou des adolescents utiliser l'appareil.*
- *Cet appareil n'est pas destiné à être utilisé par des personnes avec des capacités physiques, sensorielles ou mentales restreintes.*
- *L'appareil ne doit jamais être utilisé par des enfants ni par des personnes non avisées.*
- *L'appareil ne doit jamais être utilisé si d'autres personnes figurent dans le rayon de portée de l'appareil, à moins que ces personnes ne portent des vêtements de protection.*
- *Les enfants doivent être surveillés pour s'assurer qu'ils ne jouent pas avec l'appareil.*
- *Effectuer les travaux à l'appareil toujours avec des gants appropriées.*
- *Le jet d'eau qui sort de la lance provoque une réaction à la lance. La lance pliée provoque une force vers le haut. Bien tenir le pistolet et le tube d'acier.*
- *En cas d'utilisation de dispositifs d'arrosage pliés, il est possible que la réaction à la lance et la force de rotation soient modifiées.*

Transport

Au transport, le moteur de l'appareil doit être arrêté et l'appareil doit être bien fixé.

Maintenance

- *Avant le nettoyage et la maintenance de l'appareil et le changement des pièces, l'appareil doit être mis hors service et en cas des appareil d'exploitation des réseaux débrancher la prise.*
- *Retirer la pression du système haute pression avant tous travaux sur l'appareil et les accessoires.*
- *Les maintenances doivent être uniquement effectuées par des services d'assistances au client autorisés ou par des spécialistes.*
- *Les appareils utilisés industriellement dans des locaux différents doivent être soumis à une révision de sécurité selon les directives locales en vigueur (en Allemagne, VDE 0701, par exemple).*

Accessoires et pièces de rechange

- *Afin d'éviter tout danger, seul le service après-vente agréé est habilité à effectuer des réparations ou à monter des pièces de rechanger sur l'appareil.*
- *Utiliser uniquement des accessoires et des pièces de rechange autorisés par le fabricant. Des accessoires et des pièces de rechange d'origine garantissent un fonctionnement sûr et parfait de l'appareil.*

Utilisation conforme

Utiliser exclusivement ce nettoyeur haute pression

- pour le nettoyage au jet haute pression sans détergent (par ex. nettoyage de façades, de terrasses, d'appareils de jardinage, de véhicules ou d'objets similaires)

Pour des salissures tenaces nos recommandons le fraiseur de saleté comme accessoire en option.

Exigences à la qualité d'eau :

ATTENTION

Utiliser uniquement de l'eau propre comme fluide haute pression. Des saletés entraînent une usure prématurée ou des dépôts dans l'appareil.

Si de l'eau de recyclage est utilisée, les valeurs limites suivantes ne doivent pas être dépassées.

Valeur de pH	6,5...9,5
conductivité électrique *	Conductivité de l'eau du robinet +1200 µS/cm
substances qui se déposent **	< 0,5 mg/l
substances qui peuvent être filtrées ***	< 50 mg/l
Hydrocarbures	< 20 mg/l
Chlorure	< 300 mg/l
Sulfate	< 240 mg/l
calcium	< 200 mg/l
Dureté globale	< 28 °dH < 50 °TH < 500 ppm (mg CaCO ₃ /l)
Fer	< 0,5 mg/l
Manganèse	< 0,05 mg/l
Cuivre	< 2 mg/l
Chlore actif	< 0,3 mg/l
exempt de mauvaises odeurs	
* Total maximal 2000 µS/cm	
** Volume d'essai 1 l, temps de dépose 30 min	
*** pas de substance abrasive	

Dispositifs de sécurité

Les dispositifs de sécurité ont pour but de protéger l'utilisateur et ils ne doivent donc jamais être désactivés ni évités.

Sécurité contre la mise en route

La sécurité contre la mise en route au niveau de la poignée pistolet empêche une mise en marche involontaire de l'appareil.

Clapet de décharge

- En cas de réduction de la quantité d'eau avec le réglage de pression/quantité, la clapet de décharge s'ouvre et une partie de l'eau est évacuée vers le côté aspiration de la pompe.

- Si la poignée-pistolet est fermée, la vanne de décharge s'ouvre et la quantité d'eau totale revient au côté aspiration de la pompe.

Le clapet de décharge est réglé et plombé d'usine. Seul le service après-vente est autorisé à effectuer le réglage.

Soupape de sûreté

Le clapet de sécurité s'ouvre, lorsque le clapet de décharge est en panne. La soupape de sûreté est réglée et plombée d'usine. Seul le service après-vente est autorisé à effectuer le réglage.

Clapet thermique

Le clapet thermique protège la pompe haute pression contre un réchauffement non autorisé en mode de circuit.

Protection de l'environnement



Les matériaux constitutifs de l'emballage sont recyclables. Ne pas jeter les emballages dans les ordures ménagères, mais les remettre à un système de recyclage.



Les appareils usés contiennent des matériaux précieux recyclables lesquels doivent être apportés à un système de recyclage. Les batteries et les accumulateurs contiennent des substances ne devant pas être tout simplement jetées. Pour cette raison, utiliser des systèmes de collecte adéquats afin d'éliminer les batteries et les accumulateurs.

Instructions relatives aux ingrédients (REACH)

Les informations actuelles relatives aux ingrédients se trouvent sous :

www.kaercher.com/REACH

Avant la mise en service

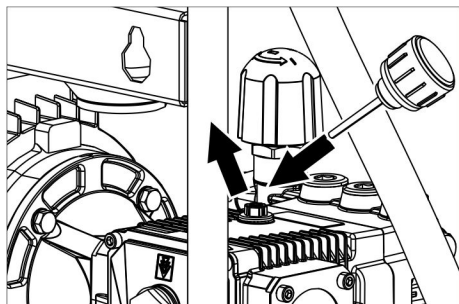
Déballage

- Vérifier le contenu du paquet lors de l'ouverture de l'emballage.
- Contactez immédiatement le revendeur en cas d'avarie de transport.

Contrôle du niveau d'huile

- Le niveau d'huile doit être placé au milieu de l'indicateur de niveau d'huile.

Activer la pompe du carter d'huile



- Dévisser la vis de fermeture.
- Visser la vis de remplissage d'huile fournie.
- Fermer le capot.

Montage des accessoires

- Relier la lance à la poignée-pistolet.
- Monter la buse avec le raccord vissé sur la lance.
- Visser le flexible haute pression sur la poignée pistolet.
- Visser fermement le flexible haute pression sur le raccord haute pression.

Monter l'enrouleur de câbles / de flexible

- Si nécessaire, poser au mur l'enrouleur de câbles / de flexible fourni.

ou

Illustration 3

- Poser l'enrouleur de câbles / de flexible fourni sur la partie inférieure de l'appareil.

Fixer le support pour la poignée pistolet

Remarque :

Toutes les versions d'appareil ne sont pas équipées du support pour la poignée pistolet.

Illustration 2

- Fixer le support.

Mise en service

Branchement électrique

⚠ DANGER

Risque d'électrocution.

Branchement de l'appareil uniquement à du courant alternatif.

L'appareil doit impérativement être raccordé au réseau électrique avec une fiche.

Une connexion au secteur ne pouvant pas être coupée est interdite. La fiche électrique sert à la séparation du secteur.

Utiliser un câble de rallonge avec une section suffisante (voir « Données techniques ») et le dérouler complètement de l'enrouleur.

Données de raccordement, voir plaque signalétique / caractéristiques techniques

HD 7/11-4 Cage:

⚠ AVERTISSEMENT

L'impédance de réseau maximale admissible au niveau du point de raccordement ne doit en aucun cas être dépassée (voir Caractéristiques techniques).

En cas de doute concernant l'impédance de réseau présente sur votre point de raccordement, veuillez vous adresser à l'entreprise responsable de votre alimentation énergétique.

Arrivée d'eau

Raccordement à la conduite d'eau

Conformément à la réglementation en vigueur, l'appareil ne doit pas être exploité sans système de séparation sur le réseau d'eau potable.



S'assurer que le raccord d'eau auquel le nettoyeur haute pression est relié pour son exploitation est équipé d'un système de séparation conforme à la norme EN 12729 type BA.

L'eau qui s'est écoulée à travers un séparateur système est classifiée comme non potable.

⚠ PRÉCAUTION

Toujours connecter le séparateur de système à l'alimentation en eau, et jamais directement à l'appareil.

Pour les valeurs de raccordement, se reporter à la section Caractéristiques techniques.

→ Raccorder la conduite d'alimentation (longueur minimale 7,5 m, diamètre minimum 3/4") au raccord pour l'arrivée d'eau de l'appareil et à l'alimentation en eau (ex. un robinet).

Remarque :

La conduite d'alimentation n'est pas comprise dans la livraison.

→ Ouvrir l'alimentation d'eau.

Aspiration d'eau depuis des réservoirs ouverts

→ Visser le tuyau d'aspiration sur le raccord d'alimentation en eau.

Remarque :

Le flexible d'aspiration n'est pas compris dans l'étendue de livraison.

Si un tuyau d'aspiration est utilisé avec le clapet anti-retour ou un filtre, le flexible doit être rempli avec de l'eau.

→ Purge d'air de l'appareil :
Dévisser l'injecteur.

Laisser l'appareil en route jusqu'à l'eau sorte sans faire de bulles.

Faire tourner l'appareil éventuellement pendant 10 secondes - le mettre hors service. Répéter le processus à plusieurs reprises.

→ Arrêter l'appareil et dévisser de nouveau l'injecteur.

Utilisation

⚠ DANGER

Risque d'explosion !

Ne pas pulvériser de liquides inflammables. Si l'appareil est utilisé dans des zones de danger (par exemple des stations essence), il faut tenir compte des consignes de sécurité correspondantes.

ATTENTION

Nettoyer les moteurs uniquement à des endroits équipés des séparateurs d'huile nécessaires (protection de l'environnement).

⚠ DANGER

Une durée d'utilisation prolongée de l'appareil peut conduire à des problèmes de circulation dans les mains, dûs aux vibrations.

Il est impossible de définir une durée d'utilisation universelle. Celle-ci dépend en effet de plusieurs facteurs d'influence :

- Mauvaise circulation sanguine de l'utilisateur (doigts souvent froids, sensation de picotement dans les doigts).
- Température ambiante faible. Porter des gants chauds pour protéger les mains.
- Une préhension ferme peut entraver la circulation sanguine.
- Il est conseillé de ponctuer le travail de pauses plutôt que d'assurer un service ininterrompu.

En cas d'utilisation régulière et de longue durée de l'appareil et en cas d'apparition répétée des symptômes caractéristiques (par exemple, une sensation de picotement dans les doigts, les doigts froids), nous recommandons de consulter un médecin.

Fonctionnement à haute pression

Appareil avec support pour poignée pistolet :

- Régler l'interrupteur principal sur "I".
- Enlever la poignée pistolet du support ; l'appareil se met en marche.

Appareil sans support pour poignée pistolet :

- Régler l'interrupteur principal sur "I".
L'appareil se met en marche.

- Déverrouiller la sécurité contre la mise en route et tirer sur le levier de la poignée pistolet.
- Régler (+/-) la pression de service et le débit en tournant (en continu) le dispositif régulateur de pression et de quantité.

Interrompre le fonctionnement

Brève interruption

- Relâcher le levier de la poignée pistolet ; l'appareil passe en fonctionnement en circuit.
- Tirer de nouveau sur le levier de la poignée pistolet ; le fonctionnement en circuit est terminé.

Interruption prolongée

- Relâcher la manette de la poignée-pistolet.
- Activer la sécurité contre la mise en route de la poignée pistolet pour sécuriser le levier du pistolet contre un déclenchement involontaire.

Appareil avec support pour poignée pistolet :

- Suspendre la poignée pistolet sur le support.
La pompe s'arrête.
- Retirer la poignée pistolet du support.
La pompe démarre.
- Déverrouiller la sécurité contre la mise en route et tirer sur le levier de la poignée pistolet.

Appareil sans support pour poignée pistolet :

- Positionner l'interrupteur sur '0/ OFF'.
La pompe s'arrête.
- Régler l'interrupteur principal sur "I".
La pompe démarre.

Mise hors service de l'appareil

- Mettre l'interrupteur principal sur "0".
- Retirer la fiche secteur de la prise de courant.
- Couper l'alimentation en eau.
- Actionner la poignée-pistolet jusqu'à ce que l'appareil soit hors pression.
- Activer la sécurité contre la mise en route de la poignée pistolet pour sécuriser le levier du pistolet contre un déclenchement involontaire.

Protection antigel

ATTENTION

Le gel peut endommager l'appareil si l'eau n'a pas été intégralement vidée.

Conserver l'appareil dans un lieu à l'abri du gel.

Si un entreposage à l'abri du gel n'est pas possible :

- Purger l'eau.
- Pomper produit antigel d'usage par l'appareil.

Remarque :

utiliser un produit antigel courant pour automobile à base de glycol.

Respecter les consignes d'utilisation du fabricant du produit antigel.

- Faire tourner l'appareil au max. 1 minute jusqu'à ce que la pompe et les conduites soient entièrement vides.

Transport

- Sécuriser l'appareil contre les glissements ou les basculements selon les directives en vigueur lors du transport dans des véhicules.

△ PRÉCAUTION

*Risque de blessure et d'endommagement !
Respecter le poids de l'appareil lors du transport.*

Entreposage

△ PRÉCAUTION

*Risque de blessure et d'endommagement !
Prendre en compte le poids de l'appareil à l'entreposage.*

Entretien et maintenance

△ DANGER

*Risque de blessure et de choc électrique par un démarrage inopiné de l'appareil.
Avant d'effectuer des travaux sur l'appareil, couper l'interrupteur principal et débrancher la fiche secteur.*

Remarque :

L'huile usagée doit impérativement être éliminée auprès d'un point de collecte prévu à cet effet. Y apporter l'huile usagée. L'huile usagée est polluante. Toute élimination incorrecte est passible d'une amende.

Inspection de sécurité/Contrat d'entretien

Vous pouvez accorder avec votre commerçant une inspection de sécurité régulière ou passer un contrat d'entretien. Conseiliez-vous.

Avant chaque mise en service

- Contrôler que le câble d'alimentation n'est pas endommagé (risque de choc électrique), faire remplacer immédiatement tout câble d'alimentation endommagé par un service après-vente autorisé/un électricien spécialisé.

- Vérifier le tuyau à haute pression s'il est endommagé (danger d'éclatement). Un flexible haute pression endommagé doit immédiatement être remplacé.
- Vérifier l'étanchéité de l'appareil (pompe). 3 gouttes d'eau par minute sont admissibles et peuvent s'écouler au côté inférieure de l'appareil. En cas de non étanchéité plus forte, adressez-vous au Centre de Service Après-vente.

Hebdomadairement

- Vérifier le niveau d'huile Si l'huile est laiteux (eau dans l'huile), adressez-vous immédiatement au Centre de Service Après-vente.
- Nettoyer le filtre à eau.

Annuellement ou après 500 heures de service

- Remplacer l'huile.

Vidange d'huile

Remarque :

Quantités et sortes d'huiles, voir les "Caractéristiques techniques".

- Dévisser la vis de purge.
- Vider l'huile dans la cuvette de récupération.
- Visser et serrer le bouchon de vidange d'huile.
Couple de 20 ... 25 Nm.
- Dévisser la vis de remplissage d'huile.
- Remplir lentement la nouvelle huile ; les bulles d'air doivent s'échapper.
Le niveau d'huile doit être placé au milieu de l'indicateur de niveau d'huile.
- Visser la vis de l'orifice de remplissage d'huile.
- Fermer le capot.

Service de dépannage

⚠ DANGER

Risque de blessure et de choc électrique par un démarrage inopiné de l'appareil. Avant d'effectuer des travaux sur l'appareil, couper l'interrupteur principal et débrancher la fiche secteur.

Seul le service après-vente autorisé est habilité à contrôler et réparer les composants électriques.

S'il se produit des défauts qui ne sont pas répertoriés dans ce chapitre, en cas de doute ou si cela est explicitement indiqué, s'adresser à un service après-vente autorisé.

L'appareil ne fonctionne pas

- Uniquement pour des appareils avec support pour poignée pistolet : Ne pas repousser le support.
- Contrôler que le câble de raccordement n'est pas endommagé.
- Contrôler la tension du secteur.
- En cas de défaut électrique, consulter le service après-vente.

L'appareil ne monte pas en pression

- Régler le dispositif régulateur de pression et de quantité sur « MAX ».
- Contrôler la taille de la buse, monter une buse correcte
- Nettoyer la buse.
- Substituer la busette.
- Purger l'air de l'appareil (voir "Mise en service").
- Contrôler le débit de l'alimentation en eau (voir la section Caractéristiques techniques).
- Nettoyer le filtre à eau.
- Vérifier toutes les conduites d'alimentation vers la pompe.
- Si nécessaire, visiter le service après-vente.

La pompe fuit

3 gouttes d'eau par minute sont admissibles et peuvent s'écouler au côté inférieure de l'appareil. En cas de non étanchéité plus forte, adressez-vous au Centre de Service Après-vente.

- En cas de fuite plus importante, faire vérifier l'appareil par le service après-vente.

La pompe frappe

- Nettoyer le filtre à eau.
- Vérifier l'étanchéité des conduites d'aspiration de l'eau.
- Purger l'air de l'appareil (voir "Mise en service").
- Si nécessaire, visiter le service après-vente.

Fuite d'eau sur le calorstat

Ce fonctionnement ne représente pas un défaut. Si l'appareil en fonctionnement en circuit est trop chaud, le calorstat s'ouvre pour que de l'eau froide puisse pénétrer.

Fuite d'eau au niveau de la soupape de sécurité

- Mettre l'appareil hors service, attendre un moment puis le rallumer.
- Si ce défaut se représente, ne plus utiliser l'appareil. Faire contrôler l'appareil par le service après-vente.

Pièces de rechange

- Utiliser uniquement des accessoires et des pièces de rechange autorisés par le fabricant. Des accessoires et des pièces de rechange d'origine garantissent un fonctionnement sûr et parfait de l'appareil.
- Une sélection des pièces de rechange utilisées le plus se trouve à la fin du mode d'emploi.
- Vous trouverez plus d'informations sur les pièces de rechange dans le menu Service du site www.kaercher.com.

Garantie

Dans chaque pays, les conditions de garantie en vigueur sont celles publiées par notre société de distribution responsable. Les éventuelles pannes sur l'appareil sont réparées gratuitement dans le délai de validité de la garantie, dans la mesure où celles-ci relèvent d'un défaut matériel ou d'un vice de fabrication. En cas de recours en garantie, adressez-vous à votre revendeur ou au service après-vente agréé le plus proche munis de votre preuve d'achat.

Déclaration UE de conformité

Nous certifions par la présente que la machine spécifiée ci-après répond de par sa conception et son type de construction ainsi que de par la version que nous avons mise sur le marché aux prescriptions fondamentales stipulées en matière de sécurité et d'hygiène par les directives européennes en vigueur. Toute modification apportée à la machine sans notre accord rend cette déclaration invalide.

Produit: Nettoyeur haute pression
Type: 1.367-xxx

Directives européennes en vigueur :

2006/42/CE (+2009/127/CE)
2014/30/UE
2000/14/CE
2011/65/UE

Normes harmonisées appliquées :

EN 60335–1
EN 60335–2–79
EN 55014–1: 2006+A1: 2009+A2: 2011
EN 55014–2: 2015
EN 62233: 2008
EN 61000–3–2: 2006+A1: 2009+A2: 2009
EN 61000–3–11: 2000
EN 50581

Procédures d'évaluation de la conformité


2000/14/CE: Annexe V

Niveau de puissance acoustique dB(A)

HD 7/11-4
Mesuré: 87
Garanti: 90
HD 7/16-4
Mesuré: 87
Garanti: 90
HD 9/18-4
Mesuré: 84
Garanti: 87

Les soussignés agissent sur ordre et sur procuration de la Direction commerciale.


H. Jenner
CEO


S. Reiser
Head of Approbation



Responsable de la documentation:
S. Reiser

Alfred Kärcher GmbH Co. KG
Alfred-Kärcher-Str. 28 - 40
71364 Winnenden (Germany)
Téléphone : +49 7195 14-0
Télécopieur : +49 7195 14-2212

Winnenden, le 01/08/2015

Caractéristiques techniques

Type		HD 7/11-4	HD 7/16-4	HD 9/18-4	HD 9/18-4
Raccordement au secteur					
Tension	V	220...240	380...415		380...480
Type de courant	Hz	1~50	3~50		3~60
Puissance de raccordement	kW	3,3	4,3	5,9	6,9
Protection (à action retardée, carat. C)	A	13	16		
Impédance du circuit maximale admissible	Ohm	0,365	--		
Type de protection	--	IPX5			
Rallonge 30 m	mm ²	2,5			
Arrivée d'eau					
Température d'alimentation (max.)	°C	60			
Débit d'alimentation (min.)	l/h (l/min)	1000 (16,67)		1200 (20)	
Hauteur d'aspiration à partir du réservoir ouvert (20 °C)	m	0,5			
Pression d'alimentation (max.)	MPa (bars)	1,0 (10)			
Performances					
Pression de service	MPa (bars)	7...11 (70...110)	7...16 (70...160)	7...18 (70...180)	
Pression de service max.	MPa (bars)	15 (150)	25 (250)		
Taille d'injecteur	--	050	040	050	055
Débit	l/h (l/min)	520...700 (8,7...11,7)	400...700 (6,7...11,7)	450...900 (7,5...15)	
Force de réaction max. de la poignée-pistolet	N	29	35	48	53
Valeurs déterminées selon EN 60335-2-79					
Valeur de vibrations bras-main	m/s ²	<2,5			2,7
Incertitude K	m/s ²	0,6			0,8
Niveau de pression acoustique L _{pA}	dB(A)	74	87	84	78
Incertitude K _{pA}	dB(A)	3			
Niveau de pression acoustique L _{WA} + incertitude K _{WA}	dB(A)	90	90	87	93
Carburants					
Quantité d'huile	l	0,4			
Types d'huile	--	15W40			
Dimensions et poids					
Longueur	mm	640	780	640	
Largeur	mm	360			
Hauteur	mm	500			
Poids, opérationnel avec accessoires	kg	50,5	56,5	55,2	61,2


  Antes del primer uso de su aparato, lea este manual original, actúe de acuerdo a sus indicaciones y guárdelo para un uso posterior o para otro propietario posterior.

Índice de contenidos

Elementos del aparato	ES	1
Indicaciones de seguridad . . .	ES	1
Uso previsto	ES	4
Dispositivos de seguridad . . .	ES	5
Protección del medio ambiente	ES	5
Antes de la puesta en marcha	ES	5
Puesta en marcha	ES	6
Manejo	ES	7
Transporte	ES	8
Almacenamiento	ES	8
Cuidados y mantenimiento . . .	ES	8
Subsanación de averías	ES	9
Piezas de repuesto	ES	10
Garantía	ES	10
Declaración UE de conformidad	ES	10
Datos técnicos	ES	11

Elementos del aparato

Desplegar las páginas delanteras

Figura 

- 1 Interruptor del aparato
- 2 Conexión de agua
- 3 Cable de alimentación con enchufe de clavija de red
- 4 Soporte para pistola pulverizadora manual (equipamiento dependiendo de la variante del aparato)
- 5 Válvula térmica
- 6 Válvula de seguridad
- 7 Conexión de alta presión
- 8 Regulación de presión y caudal
- 9 Tornillo purgador de aceite
- 10 Indicador del nivel de aceite
- 11 Tornillo de relleno de aceite
- 12 Filtro de agua
- 13 Acople roscado para boquilla
- 14 boquilla
- 15 Lanza dosificadora
- 16 Pistola pulverizadora manual
- 17 Palanca de la pistola pulverizadora manual
- 18 Seguro de extracción

- 19 Manguera de alta presión
- 20 Soporte para cable/manguera

Indicaciones de seguridad

- Antes de la puesta en funcionamiento, lea el manual de instrucciones y observe las indicaciones de seguridad.
- Las placas de advertencia e indicadoras colocadas en el aparato proporcionan indicaciones importantes para un funcionamiento seguro.
- Además de las indicaciones contenidas en este manual de instrucciones, deben respetarse las normas generales vigentes de seguridad y prevención de accidentes.

Símbolos del manual de instrucciones

PELIGRO

Aviso sobre un riesgo de peligro inmediato que puede provocar lesiones corporales graves o la muerte.

ADVERTENCIA

Aviso sobre una situación probablemente peligrosa que puede provocar lesiones corporales graves o la muerte.

PRECAUCIÓN

Indicación sobre una situación que puede ser peligrosa, que puede acarrear lesiones leves.

CUIDADO

Aviso sobre una situación probablemente peligrosa que puede provocar daños materiales.

Símbolos en el aparato



Los chorros a alta presión pueden ser peligrosos si se usan indebidamente. No dirija el chorro hacia personas, animales o equipamiento eléctrico activo, ni apunte con él al propio aparato.



De acuerdo con las normativas vigentes, está prohibido utilizar el aparato sin un separador de sistema en la red de agua potable. Se debe utilizar un separador de sistema apropiado de la empresa Kärcher o, alternativa-

mente, un separador de sistema que cumpla la norma EN 12729 tipo BA.

El agua que haya pasado por un separador del sistema será catalogada como no potable.



El aparato tiene superficies calientes que pueden provocar quemaduras.



Peligro por descarga eléctrica. Solo personal eléctrico especializado debe abrir la carcasa.

Toma de corriente

- *La tensión de la fuente de corriente tiene que coincidir con la indicada en la placa de características.*
- *Protección mínima por fusible de la toma de corriente (véase Datos técnicos).*
- *Clase de protección I - Los aparatos sólo pueden ser conectados a fuentes de corrientes con puesta a tierra correcta.*
- *Se recomienda conectar el aparato únicamente a un enchufe que esté asegurado con un interruptor de protección de corriente de defecto de 30 mA.*
- *Se debe utilizar la conexión a red indicada por el fabricante, esto también es válido a la hora de sustituir el cable. Ref. y tipo véase manual de instrucciones.*
- *Antes de cada puesta en marcha, compruebe si el cable de conexión y el enchufe de red están dañados. Si el cable de conexión estuviera dañado, debe pedir inmediatamente a un electricista especializado del servicio técnico autorizado que lo sustituya.*
- *El aparato sólo debe estar conectado a una conexión eléctrica que haya sido realizada por un electricista de conformidad con la norma CEI 60364-1.*
- *Los procesos de conexión generan caídas breves de tensión.*
- *En condiciones desfavorables de red pueden aparecer influencias negativas de otros aparatos.*

- *No toque nunca la clavija con las manos mojadas.*
- *Debe tener cuidado de no dañar ni estropear el cable de conexión a red y el cable de prolongación por pisarlos, aplastarlos, tirar de ellos, u otras acciones similares. Proteja el cable de red del calor, aceite o cantos afilados.*
- *El cable alargador tiene que tener el corte transversal mostrado en el manual de instrucciones y estar protegido ante chorros de agua. La conexión no debe sumergirse en agua.*
- *El enchufe y el acoplamiento de un conducto de prolongación tienen que ser estancos y no pueden estar dentro del agua. El acoplamiento no puede seguir en el suelo. Se recomienda utilizar enrolladores de cables que garantizan que los enchufes estén al menos a 60 mm del suelo.*
- *Los cables eléctricos prolongadores inadecuados pueden ser peligrosos. Para el exterior, utilice solo cables de prolongación eléctricos autorizados expresamente para ello, adecuadamente marcados y con una sección de cable suficiente:*
- *Comprobar regularmente si el cable tiene daños, como fisuras o desgaste. Si se detecta daños, sustituir el cable antes de volver a utilizarlo.*
- *Al reemplazar los acoplamientos en el cable de conexión a la red o cable prolongador deben permanecer garantizadas la protección contra los chorros de agua y la resistencia mecánica.*
- *La limpieza del aparato nunca se debe llevar a cabo con una manguera o un chorro de agua a alta presión (peligro de cortocircuitos y otros daños).*
- *No se puede operar el aparato a temperaturas inferiores a 0 °C.*

Conexión de agua

- *Tenga en cuenta las normativas de la empresa suministradora de agua.*
- *La conexión roscada de todos los tubos tiene que ser estanca.*

- La manguera de alta presión no debe presentar daño alguno. Si la manguera de alta presión presenta fallos, es absolutamente imprescindible sustituirla. Sólo se puede utilizar tubos y conexiones recomendadas por el fabricante. Ref. véase manual de instrucciones.

Empleo

- Antes de utilizar el equipo con sus dispositivos de trabajo, compruebe que esté en perfecto estado y que garantice la seguridad durante el servicio. No usar el aparato si un conducto de la toma o piezas importantes del aparato están dañadas, p.ej. dispositivos de seguridad, mangueras de alta presión, pistolas pulverizadoras manuales.
- ¡No aspire nunca líquidos que contengan disolventes o ácidos ni disolventes sin diluir! Entre estos se encuentran, p. ej., la gasolina, los diluyentes cromáticos o el fuel. La neblina pulverizada es altamente inflamable, explosiva y tóxica. No utilice acetona, ácidos ni disolventes sin diluir, ya que atacan a los materiales utilizados en el aparato.
- Para usar el aparato en zonas con peligro de explosión (p. ej., gasolineras) son de obligado cumplimiento las normas de seguridad correspondientes. Está prohibido usar el aparato en zonas en las que exista riesgo de explosiones.
- El aparato debe estar situado sobre una base estable y llana.
- En el manual de instrucciones del equipo (datos técnicos), se indica una presión acústica superior a 80 dBA, utilice elementos de protección auditiva.
- Todas las partes conductoras de corriente de la zona de trabajo tienen que estar protegidas contra los chorros de agua.
- Durante el funcionamiento el gatillo de la pistola de pulverización manual no debe estar bloqueado.
- Póngase ropa y gafas protectoras adecuadas para protegerse de las salpicaduras de agua y de la suciedad.

- Los chorros a alta presión pueden ser peligrosos si se usan indebidamente. No dirija el chorro hacia personas, animales o equipamiento eléctrico activo, ni apunte con él al propio aparato.
- No dirija el chorro hacia otras personas o hacia sí mismo para limpiar ropa o calzado.
- No limpie los neumáticos ni las válvulas de los neumáticos a una distancia menor de 30° cm. De lo contrario podrá dañar los neumáticos o las válvulas de los neumáticos con el chorro de agua de alta presión. La primera señal de daño es el cambio de color del neumático. Los neumáticos dañados de vehículos son una fuente de peligro.
- Está prohibido rociar aquellos materiales que contengan asbesto u otros materiales con sustancias nocivas para la salud.
- Con lanzas dosificadoras se corre el riesgo de lesiones porque la mano puede entrar en contacto con el chorro de alta presión involuntariamente. Si la lanza dosificadora es más corta de 75cm, no se puede usar boquilla de chorro concentrado ni usa giratoria.
- Antes de la limpieza, se debe evaluar el riesgo de la superficie a limpiar para calcular los requisitos de seguridad y protección de salud. Se deben tomar las medidas de protección necesarias y correspondientes.
- Dejar enfriar las mangueras después del funcionamiento con agua caliente u operar el aparato brevemente con fría.
- Para pausas de operación prolongadas desconecte el aparato del interruptor principal / interruptor del aparato o desenchufe la clavija de red.

Manejo

- El usuario debe utilizar el aparato conforme a las instrucciones. Durante los trabajos con el aparato, debe tener en cuenta las condiciones locales y evitar causar daños a terceras personas, sobre todo a niños.

- El aparato no debe permanecer jamás sin vigilar mientras esté en marcha.
- El aparato sólo debe ser utilizado por personas que hayan sido instruidas en el manejo o hayan probado su capacidad al respecto y a las que se les haya encargado expresamente su utilización. Los niños y los adolescentes no deben utilizar el aparato.
- Este aparato no es apto para ser utilizado por personas con capacidades físicas, sensoriales e intelectuales limitadas.
- Los niños o las personas no instruidas sobre su uso no deben utilizar el aparato.
- No utilizar el aparato cuando se encuentren otras personas al alcance a no ser que lleven ropa protectora.
- Se debe supervisar a los niños para asegurarse de que no juegan con el aparato.
- Llevar a cabo los trabajos en el aparato siempre con guantes de seguridad adecuados.
- El chorro de agua que sale de la lanza dosificadora provoca una fuerza de retroceso. Debido a que la lanza dosificadora está acodada, la fuerza actúa hacia arriba. Sujetar bien la pistola y la lanza dosificadora.
- Si se utilizan mecanismos pulverizadores acodados se puede modificar las fuerzas de retroceso y giro.

Transporte

Al transportar el aparato se debe parar el motor y fijar el aparato de forma segura.

Mantenimiento

- Antes de limpiar y revisar el aparato y cambiar y piezas, apagar el aparato y desenchufar si funciona con electricidad.
- Antes de realizar trabajos, se debe despresurizar el aparato y el sistema de alta presión.
- El mantenimiento correctivo debe ser llevado a cabo únicamente por una oficina autorizada de servicio al cliente o por personal especializado, familiarizado con todas las normas de seguridad pertinentes.

- Los equipos ambulantes de uso industrial deben someterse al control de seguridad de acuerdo con las normativas locales vigentes (p.ej. en Alemania: VDE 0701).

Accesorios y piezas de repuesto

- Para evitar riesgos, es necesario que las reparaciones y el montaje de piezas de repuesto sean realizados únicamente por el servicio técnico autorizado.
- Sólo deben emplearse accesorios y piezas de repuesto originales o autorizados por el fabricante. Los accesorios y piezas de repuesto originales garantizan el funcionamiento seguro y sin averías del aparato.

Uso previsto

Utilizar exclusivamente esta limpiadora a presión

- para limpiar con el chorro a alta presión sin detergente (p. ej. limpieza de fachadas, terrazas, herramientas de jardinería, vehículos y objetos similares).

Recomendamos que use la fresadora de suciedad para la suciedad más resistente.

Requisitos para la calidad del agua:

CUIDADO

Sólo se puede utilizar agua limpia como medio de alta presión. La suciedad provoca desgaste prematuro o sedimentos en el aparato.

Si se utiliza agua reciclada, no se pueden superar los siguientes límites.

Valor pH	6,5...9,5
Conductividad eléctrica *	Conductividad agua fresca +1200 µS/cm
sustancias que se pueden depositar **	< 0,5 mg/l
Sustancias que se pueden filtrar ***	< 50 mg/l
Hidrocarburos	< 20 mg/l
Cloruro	< 300 mg/l
Sulfato	< 240 mg/l
Calcio	< 200 mg/l

Dureza total	< 28 °dH < 50 °TH < 500 ppm (mg CaCO ₃ /l)
Hierro	< 0,5 mg/l
Manganeso	< 0,05 mg/l
Cobre	< 2 mg/l
Cloro activo	< 0,3 mg/l
sin olores desagradables	
* Máximo total 2000 µS/cm	
** Volumen de prueba 1 l, tiempo de sedimentación 30 min	
*** sin sustancias abrasivas	

Dispositivos de seguridad

La función de los dispositivos de seguridad es proteger al usuario y está prohibido ponerlos fuera de servicio y modificar o ignorar su funcionamiento.

Seguro de extracción

El seguro de la pistola pulverizadora manual impide una conexión involuntaria del aparato.

Válvula de derivación

- Al reducir la cantidad de agua con la regulación de presión y caudal se abre la válvula de rebose y una parte del agua refluye al lado de succión de la bomba.
- Si la pistola pulverizadora manual está cerrada, se abrirá la válvula de derivación y el caudal de agua completo refluye al lado de aspiración de la bomba.

La válvula de rebose ha sido ajustada y precintada en fábrica. El ajuste lo debe realizar solamente el servicio postventa.

Válvula de seguridad

La válvula de seguridad se abre si la válvula de derivación presenta algún defecto. La válvula de seguridad ha sido ajustada y precintada en fábrica. El ajuste lo debe realizar solamente el servicio postventa.

Válvula térmica

La válvula térmica protege la bomba de alta presión contra un calentamiento no permitido en el funcionamiento del circuito.

Protección del medio ambiente



Los materiales de embalaje son reciclables. Por favor, no tire el embalaje a la basura doméstica; en vez de ello, entréguelo en los puntos oficiales de recogida para su reciclaje o recuperación.



Los aparatos viejos contienen materiales valiosos reciclables que deberían ser entregados para su aprovechamiento posterior. Las baterías y los acumuladores contienen sustancias que no deben entrar en contacto con el medio ambiente. Por este motivo, entregue los aparatos usados, las baterías y acumuladores en los puntos de recogida previstos para su reciclaje.

Indicaciones sobre ingredientes (REACH)

Encontrará información actual sobre los ingredientes en:

www.kaercher.com/REACH

Antes de la puesta en marcha

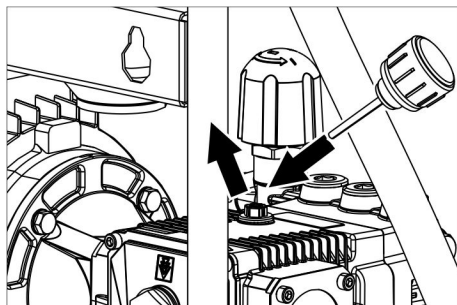
Desembalar

- Comprobar el contenido del paquete al desembalar.
- En caso de daños de transporte informe inmediatamente al fabricante.

Controle el nivel de aceite

- El nivel de aceite tiene que estar en el centro del indicador del nivel de aceite.

Activar la ventilación del recipiente de aceite



- Desenroscar el tornillo de cierre.

- Atornillar el tornillo de llenado de aceite suministrado.
- Cierre el capó del aparato.

Montaje de los accesorios

- Conectar la lanza dosificadora con la pistola pulverizadora manual.
- Monte la boquilla con el acople roscado en la lanza dosificadora.
- Atornillar la manguera de alta presión a la pistola pulverizadora.
- Atornillar la manguera de alta presión a la conexión de alta presión.

Montar el soporte para cable/manguera

- Si es necesario, colocar el soporte del cable/manguera suministrado a la pared.

o

Figura 3

- Colocar el soporte del cable/manguera suministrado a la parte inferior del aparato.

Fijar el soporte para la pistola pulverizadora manual

Indicación:

No todas las variantes de aparatos están equipadas con soporte para la pistola pulverizadora manual.

Figura 2

- Fijar el soporte.

Puesta en marcha

Conexión eléctrica

⚠ PELIGRO

Peligro de lesiones por descarga eléctrica. Conecte el aparato únicamente a corriente alterna.

Es imprescindible que el aparato está conectado con un enchufe a la red eléctrica. Está prohibido establecer una conexión no separable con la red eléctrica. El enchufe sirve para poder desconectarse de la red. Utilizar un alargador con suficiente corte transversal (véase "Datos técnicos") y enrollar desde la parte delantera del tambor del cable.

Valores de conexión: véase la placa de características/datos técnicos.

HD 7/11-4 Cage:

⚠ ADVERTENCIA

La impedancia de red máxima permitida en el punto de conexión eléctrica (véanse los datos técnicos) no debe ser excedida.

En caso de confusión respecto a la impedancia de red existente en su punto de conexión, póngase en contacto con la empresa que le suministra la energía.

Conexión de agua

Conexión a la toma de agua

De acuerdo con las normativas vigentes, está prohibido utilizar el aparato sin un separador de sistema en la red de agua potable. Asegúrese de que la toma de su instalación de agua doméstica donde se opera la limpiadora a alta presión, esté equipada con un separador de sistema conforme a EN 12729 tipo BA.



El agua que haya pasado por un separador del sistema será catalogada como no potable.

⚠ PRECAUCIÓN

Conectar el separador de sistema siempre a la alimentación de agua, nunca directamente al equipo.

Valores de conexión, ver datos técnicos.

- Conectar la tubería de abastecimiento (largo mín. 7,5m, diámetro mín. 3/4") a la conexión de agua del aparato y a la alimentación de agua (como el grifo).

Indicación:

La tubería de abastecimiento de agua no está incluida en el volumen de suministro.

- Abrir el suministro de agua.

Aspiración del agua de depósitos abiertos

- Atornillar la manguera de aspiración a la toma de agua.

Indicación:

La manguera de aspiración no está incluida en el volumen de suministro.

Si se utiliza una manguera de aspiración con válvula de retención o filtro, se tiene que llenar la manguera con agua.

- Purgar el aire del aparato:
Desenroscar la boquilla.

Dejar funcionar el aparato hasta que salga el agua sin burbujas.

Si es necesario, dejar funcionar el aparato 10 segundos y apagar. Repetir el proceso varias veces.

- Desconecte el aparato y vuelva a atornillar la boquilla.

Manejo

⚠ PELIGRO

Peligro de explosiones

No pulverizar líquidos combustibles.

Si se usa el equipo en zonas de riesgo (p.ej. gasolineras) se deben respetar las reglamentaciones de seguridad correspondientes.

⚠ CUIDADO

Limpiar los motores solo en las zonas con el separador de aceite correspondiente (protección del medio ambiente).

⚠ PELIGRO

Si se utiliza el aparato durante un período de tiempo largo, se pueden producir problemas de circulación en las manos provocados por las vibraciones.

No se puede establecer una duración general válida para el uso porque este depende de varios factores:

- Factor personal debido a una mala circulación de la sangre (dedos fríos frecuentemente, sensación de hormigueo).
- Temperatura ambiente baja. Lleve guantes calientes para proteger las manos.
- Apretar fuertemente impide la circulación de la sangre.
- El funcionamiento ininterrumpido es peor que el funcionamiento interrumpido por pausas.

Si se utiliza durante mucho tiempo y con regularidad el aparato y se aparecen síntomas repetidas veces (como por ejemplo hormigueo en los dedos, dedos fríos) recomendamos hacerse una revisión médica.

Funcionamiento con alta presión

Aparato con soporte para pistola pulverizadora manual:

- Colocar el interruptor principal en la posición "I".
- Extraer la pistola pulverizadora manual del soporte, el aparato se conecta.

Aparato sin soporte para pistola pulverizadora manual:

- Colocar el interruptor principal en la posición "I". El aparato se conecta.

- Desbloquear el seguro y tirar de la palanca de la pistola pulverizadora manual.
- Ajustar la presión de trabajo y el caudal girando (con progresión continua) (+/-) el regulador de presión y caudal.

Interrupción del funcionamiento

Interrupción breve

- Soltar la palanca de la pistola pulverizadora manual, el aparato pasa al modo de circuito.
- Tirar de nuevo de la pistola pulverizadora manual, finaliza el modo de circuito.

Interrupción larga

- Suelte la palanca de la pistola pulverizadora manual.
- Accionar el seguro de la pistola pulverizadora manual, para asegurar la pistola para que no se active involuntariamente.

Aparato con soporte para pistola pulverizadora manual:

- Colgar la pistola pulverizadora manual en el soporte. La bomba se para.
- Extraer la pistola pulverizadora manual del soporte. Se arranca la bomba.

Aparato sin soporte para pistola pulverizadora manual:

- Ponga el interruptor del aparato en "0/OFF". La bomba se para.
- Colocar el interruptor principal en la posición "I". Se arranca la bomba.

- Desbloquear el seguro y tirar de la palanca de la pistola pulverizadora manual.

Desconexión del aparato

- Colocar el interruptor principal en la posición "0".
- Saque el enchufe de la toma de corriente.
- Cerrar el abastecimiento de agua.
- Poner en funcionamiento la pistola pulverizadora manual hasta que no quede presión en el aparato.
- Accionar el seguro de la pistola pulverizadora manual, para asegurar la pistola para que no se active involuntariamente.

Protección antiheladas

CUIDADO

El hielo deteriora el aparato si éste no se ha vaciado por completo de agua.

Coloque el aparato en un lugar a salvo de las heladas.

Si no es posible el almacenamiento libre de heladas:

- Dejar salir agua.
- Bombee anticongelante de los habituales en el mercado en el aparato.

Indicación:

Utilizar anticongelante habitual para automóviles con una base de glicol.

Tener en cuenta las instrucciones de uso del fabricante del anticongelante.

- Dejar en marcha el aparato durante 1 minuto como máximo hasta que la bomba y los conductos estén vacíos.

Transporte

- Al transportar en vehículos, asegurar el aparato para evitar que resbale y vuelque conforme a las directrices vigentes.

⚠ PRECAUCIÓN

¡Peligro de lesiones y daños! Respetar el peso del aparato para el transporte.

Almacenamiento

⚠ PRECAUCIÓN

¡Peligro de lesiones y daños! Respetar el peso del aparato en el almacenamiento.

Cuidados y mantenimiento

⚠ PELIGRO

Peligro de lesiones causadas por un aparato que se arranque involuntariamente y descarga eléctrica.

Antes de efectuar cualquier trabajo en el aparato, hay que desconectarlo de la red eléctrica.

Indicación:

El aceite usado solo se puede eliminar en los puntos de recogida previstos para ello. Entregue el aceite usado allí. Ensuciar el medioambiente con aceite usado es ilegal.

Inspección de seguridad/contrato de mantenimiento

Acuerde una inspección regular de seguridad con su distribuidor o cierre un contrato de mantenimiento. Solicite el asesoramiento oportuno.

Antes de cada servicio

- Comprobar si el cable de conexión está dañado (peligro por descarga eléctrica), encargar al servicio técnico/electricista que cambie inmediatamente el cable de conexión dañado.
- Compruebe que no haya daños en la manguera de alta presión (riesgo de estallido).
Si la manguera de alta presión presenta daños, debe sustituirla inmediatamente.
- Comprobar si el aparato (bomba) es estanco.
Está permitido perder 3 gotas de agua por minuto y pueden salir por la parte inferior del aparato. En caso de fuga de mayor envergadura consultar al servicio de atención al cliente.

Todas las semanas

- Comprobar el nivel de aceite. Si el aceite tiene aspecto lechoso (señal de presencia de agua en el aceite) consultar inmediatamente al servicio técnico.
- Limpiar el filtro de agua.

Anualmente o tras 500 lavados

- ha de cambiar el aceite.

Cambio de aceite

Indicación:

Caudal y tipo de aceite, vea "Datos técnicos".

- Quite el tornillo purgador de aceite.
- Suelte el aceite en el recipiente colector.
- Girar y apretar el tornillo purgante de aceite.
Par de 20...25 Nm.
- Desenroscar el tornillo de relleno de aceite.
- Introducir lentamente aceite nuevo; dejar que salgan las burbujas de aire.
El nivel de aceite tiene que estar en el centro del indicador del nivel de aceite.
- Enrosque el tornillo de llenado de aceite.
- Cierre el capó del aparato.

Subsanación de averías

⚠ PELIGRO

Peligro de lesiones causadas por un aparato que se arranque involuntariamente y descarga eléctrica.

Antes de efectuar cualquier trabajo en el aparato, hay que desconectarlo de la red eléctrica.

En caso de avería, la reparación de las piezas eléctricas solo debe efectuarla el servicio técnico autorizado.

En caso de averías que no se mencionen en este capítulo, consulte al servicio técnico oficial en caso de duda y si se indica explícitamente.

El aparato no funciona

- Solo para aparatos con soporte para pistola pulverizadora manual: No presionar el soporte hacia abajo.
- Comprobar los daños del cable de conexión.
- Comprobar la tensión de la red.
- En caso de un defecto eléctrico consultar al servicio de atención al cliente.

El aparato no alcanza la presión necesaria

- Girar a "MAX" el regulador de presión y de caudal.
- Comprobar el tamaño de la boquilla, montar la boquilla correcta.
- Limpiar la boquilla.
- Sustituir la boquilla.
- Purgar el aparato (véase "Puesta en marcha").
- Verifique la cantidad de abastecimiento de agua (ver datos técnicos).
- Limpiar el filtro de agua.
- Compruebe todos los tubos de abastecimiento hacia la bomba.
- Si es necesario, consultar al servicio de atención al cliente.

La bomba no es estanca

Está permitido perder 3 gotas de agua por minuto y pueden salir por la parte inferior del aparato. En caso de fuga de mayor envergadura consultar al servicio de atención al cliente.

- En caso de fuga de mayor envergadura deje que el servicio técnico revise el aparato.

La bomba da golpes

- Limpiar el filtro de agua.
- Comprobar la estanqueidad de las tuberías de absorción de agua.
- Purgar el aparato (véase "Puesta en marcha").
- Si es necesario, consultar al servicio de atención al cliente.

Salida de agua de la válvula térmica

Esta función no es una avería. Si el aparato se calienta demasiado en el modo de circuito, se abre la válvula térmica, para que el agua fría pueda fluir.

Salida de agua por la válvula de seguridad

- Apagar la instalación, esperar un poco, encender de nuevo el aparato.
- Si se produce de nuevo la avería, no volver a utilizar el aparato. Encargar al servicio técnico que examine el aparato.

Piezas de repuesto

- Sólo deben emplearse accesorios y piezas de repuesto originales o autorizados por el fabricante. Los accesorios y piezas de repuesto originales garantizan el funcionamiento seguro y sin averías del aparato.
- Podrá encontrar una selección de las piezas de repuesto usadas con más frecuencia al final de las instrucciones de uso.
- En el área de servicios de www.kaercher.com encontrará más información sobre piezas de repuesto.

Garantía

En todos los países rigen las condiciones de garantía establecidas por nuestra empresa distribuidora. Las averías del aparato serán subsanadas gratuitamente dentro del periodo de garantía, siempre que se deban a defectos de material o de fabricación. En un caso de garantía, le rogamos que se dirija con el comprobante de compra al distribuidor donde adquirió el aparato o al servicio al cliente autorizado más próximo a su domicilio.

Declaración UE de conformidad

Por la presente declaramos que la máquina designada a continuación cumple, tanto en lo que respecta a su diseño y tipo constructivo como a la versión puesta a la venta por nosotros, las normas básicas de seguridad y sobre la salud que figuran en las directivas comunitarias correspondientes. La presente declaración perderá su validez en caso de que se realicen modificaciones en la máquina sin nuestro consentimiento explícito.

Producto: Limpiadora a alta presión
Modelo: 1.367-xxx

Directivas comunitarias aplicables

2006/42/CE (+2009/127/CE)
2014/30/UE
2000/14/CE
2011/65/UE

Normas armonizadas aplicadas

EN 60335-1
EN 60335-2-79
EN 55014-1: 2006+A1: 2009+A2: 2011
EN 55014-2: 2015
EN 62233: 2008
EN 61000-3-2: 2006+A1: 2009+A2: 2009
EN 61000-3-11: 2000
EN 50581

Procedimiento de evaluación de la conformidad aplicado

2000/14/CE: Anexo V


Nivel de potencia acústica dB(A)

HD 7/11-4
Medido: 87
Garantizado: 90
HD 7/16-4
Medido: 87
Garantizado: 90
HD 9/18-4
Medido: 84
Garantizado: 87

Los abajo firmantes actúan con plenos poderes y con la debida autorización de la dirección de la empresa.



H. Jenner
CEO



S. Reiser
Head of Approbation

Persona autorizada para la documentación:

S. Reiser

Alfred Kärcher GmbH & Co. KG
Alfred-Kärcher-Str. 28 - 40
71364 Winnenden (Germany)
Tele.: +49 7195 14-0
Fax: +49 7195 14-2212

Winnenden, 2015/08/01

Datos técnicos

Modelo		HD 7/11-4	HD 7/16-4	HD 9/18-4	HD 9/18-4
Conexión de red					
Tensión	V	220...240	380...415		380...480
Tipo de corriente	Hz	1~50	3~50		3~60
Potencia conectada	kW	3,3	4,3	5,9	6,9
Fusible de red (inerte, caro. C)	A	13	16		
Impedancia de red máxima permitida	Ohm	0,365	--		
Categoría de protección	--	IPX5			
Alargador 30 m	mm ²	2,5			
Conexión de agua					
Temperatura de entrada (máx.)	°C	60			
Velocidad de alimentación (mín.)	l/h (l/min)	1000 (16,67)		1200 (20)	
Altura de aspiración desde el depósito abierto (20 °C)	m	0,5			
Presión de entrada (máx.)	MPa (bar)	1,0 (10)			
Potencia y rendimiento					
Presión de trabajo	MPa (bar)	7...11 (70...110)	7...16 (70...160)	7...18 (70...180)	
Sobrepresión de servicio máxima	MPa (bar)	15 (150)	25 (250)		
Tamaño de la boquilla	--	050	040	050	055
Caudal	l/h (l/min)	520...700 (8,7...11,7)	400...700 (6,7...11,7)	450...900 (7,5...15)	
Fuerza de retroceso de la pistola pulverizadora manual (máx.)	N	29	35	48	53
Valores calculados conforme a la norma EN 60335-2-79					
Valor de vibración mano-brazo	m/s ²	<2,5			2,7
Inseguridad K	m/s ²	0,6			0,8
Nivel de presión acústica L _{pA}	dB(A)	74	87	84	78
Inseguridad K _{pA}	dB(A)	3			
Nivel de potencia acústica L _{WA} + inseguridad K _{WA}	dB(A)	90	90	87	93
Combustibles					
Cantidad de aceite	l	0,4			
Tipo de aceite	--	15W40			
Medidas y pesos					
Longitud	mm	640	780	640	
Anchura	mm	360			
Altura	mm	500			
Peso, listo para el funcionamiento con accesorios	kg	50,5	56,5	55,2	61,2



Läs bruksanvisning i original innan aggregatet används första gången, följ anvisningarna och spara drifts-anvisningen för framtida behov, eller för nästa ägare.

Innehållsförteckning

Innehållsförteckning	SV	1
Apparatelement	SV	1
Säkerhetsanvisningar	SV	1
Ändamålsenlig användning	SV	4
Säkerhetsanordningar	SV	4
Miljöskydd	SV	5
Före ibruktagande	SV	5
Idrifttagning	SV	6
Handhavande	SV	6
Transport	SV	7
Förvaring	SV	7
Skötsel och underhåll	SV	7
Åtgärder vid fel	SV	8
Reservdelar	SV	9
Garanti	SV	9
EU-försäkran om överensstämmelse	SV	9
Tekniska data	SV	10

Apparatelement

Vik ut bildsidan fram.

Bild

- Huvudreglage
- Vattenanslutning
- Nätkabel med nätkontakt
- Hållare för handsprutpistol (utrustning beror på apparatvariant)
- Termoventil
- Säkerhetsventil
- Högtrycksanslutning
- Tryck- och mängdreglering
- Skruv för oljeutsläpp
- Oljemätare
- Oljepåfyllningstapp
- Vattenfilter
- Munstyckesfäste
- Munstycke
- Spolrör
- Handspruta
- Handsprutans handtag
- Aktiveringssäkring
- Högtryckssläng
- Kabel-/Slangförvaring

Säkerhetsanvisningar

- Läs bruksanvisningen före i drifttagningen och beakta säkerhetsanvisningarna.
- Varnings- och anvisningsdekaler på maskinen ger viktig information beträffande riskfri användning.
- Förutom anvisningarna i bruksanvisningen måste gällande allmänna säkerhets- och olycksfallsföreskrifter beaktas.

Symboler i bruksanvisningen

FARA

Varnar om en omedelbart överhängande fara som kan leda till svåra personskador eller dödsfall.

VARNING

Varnar om en möjligen farlig situation som kan leda till svåra personskador eller döden.

FÖRSIKTIGHET

Varnar om en möjligen farlig situation som kan leda till lättare personskador.

OBSERVERA

Varnar om en möjligen farlig situation som kan leda till materiella skador.

Symboler på apparaten



Högtrycksstrålar kan vara farliga vid felaktig användning. Strålen får inte riktas mot människor, djur, aktiv elektrisk utrustning eller mot själva maskinen.



Enligt gällande föreskrifter får maskinen aldrig köras över dricksvattennätet utan systemavskiljare. Passande systemavskiljare från Kärcher, eller alternativt en systemavskiljare enligt EN 12729 typ BA, ska användas. Vatten som runnit genom en systemavskiljare anses inte vara drickbart.



Maskinen innehåller mycket varma ytor vilka kan förorsaka brännskador.



Risk för elektrisk stöt. Maskinkåpan får endast öppnas av utbildad elektriker.

Elanslutning

- Angiven spänning på typskylten måste stämma överens med vägguttagets spänning.
- Nätuttagets lägsta säkring (se Tekniska data).
- Skyddsklass I - Aggregat får enbart anslutas till korrekt jordade eluttag.
- Det rekommenderas att aggregatet endast ansluts till eluttag som är uppsäkrat med en 30 mA jordfelsbrytare.
- Av tillverkaren föreskriven nätkabel skall användas; detta gäller även vid kabelbyte. Beställningsnr. och modell, se bruksanvisning.
- Kontrollera, före varje användningstillfälle, att nätkabeln och nätkontakten inte är skadade. Skadade nätkablar ska genast bytas ut av auktoriserad kundservice eller en utbildad elektriker.
- Aggregatet får endast anslutas till ett nätuttag som installerats av en elektriker enligt IEC 60364-1.
- Tillkoppling av aggregatet leder till kortvariga spänningssämknings.
- Vid ogynnsamma nätförhållanden kan störningar på andra apparater uppträda.
- Vidrör aldrig nätkabeln med våta händer.
- Se till att inga skador uppkommer på nät eller förlängningskablar genom överkörning, klämning, dragning eller liknande. Skydda kabeln mot stark värme, olja och vassa kanter.
- Förlängningskabeln måste ha det tvärsnitt som anges i bruksanvisningen samt vara stänkvattenskyddad. Anslutningen får inte ligga i vatten.
- Nätkontakt och kopplingar på förlängningsledningarna måste vara vattentäta och får ej ligga i vatten. Kopplingen får inte heller ligga på marken. Det rekommenderas att man använder en kabeltrumma som säkerställer att eluttagen befinner sig minst 60 mm över marken.
- Olämpliga elektriska förlängningskablar kan vara farliga. Använd endast tillåtna

elektriska förlängningskablar utomhus, med motsvarande märkning och med tillräckligt tvärsnitt.

- Nätkabeln ska kontrolleras regelbundet så att inga skador finns på den, t.ex sprickor eller åldersskador Om en skada upptäcks måste kabeln bytas ut innan vidare användning.
- Vid utbyte av kopplingar på nätanslutnings- eller förlängningskablar måste du se till att sprutvattenskydd och mekanisk fasthet garanteras.
- Maskinen får inte rengöras med slang eller högtryckstvätt (risk för kortslutning eller andra skador).
- Använd inte aggregatet vid temperaturer under 0 °C.

Vattenanslutning

- Beakta vattenleverantörens föreskrifter.
- Skruvanslutningar till alla slanganslutningar måste vara täta.
- Högtrycksslangen får inte vara skadad. En skadad högtrycksslang måste omgående bytas ut. Endast av tillverkaren rekommenderade slangar och anslutningar får användas. Beställningsnr., se bruksanvisning.

Användning

- Kontrollera maskinen och arbetsanordningarnas föreskriftsenliga tillstånd och driftssäkerhet före användningen. Använd inte maskinen om en anslutningsledning eller viktiga maskindelar är skadade, t.ex. säkerhetsanordningar, högtrycksslangar eller handsprutor.
- Sug aldrig upp vätskor som innehåller lösningsmedel eller utspädda syror och lösningsmedel! Hit räknas bl.a. bensen, tinner eller eldningsolja. Ångan är lättantändlig, explosiv och giftig. Använd inte aceton, utspädda syror och lösningsmedel eftersom de angriper de material som använts i aggregatet.
- Vid användning av aggregatet i riskområden (t.ex. bensenmackor) ska motsvarande säkerhetsföreskrifter beaktas. Användning av maskinen i utrymmen med explosionsrisk är förbjuden.

- Apparaten måste stå på ett jämnt och stabilt underlag.
- Finns det i aggregatets bruksanvisning (Tekniska Data) uppgift om ljudtrycksnivå på över 80 dB(A) skall hörskydd användas.
- Alla strömförande delar i arbetsområdet måste vara vattentäta.
- Spaken på handsprutan får inte vara spärrad när aggregatet används.
- Bär lämpliga skyddskläder och skyddsglasögon som skydd mot tillbakasprutande vatten eller smuts.
- Högtrycksstrålar kan vid felaktig användning vara farliga. Strålen får inte riktas mot människor, djur, aktiv elektrisk utrustning eller mot själva aggregatet.
- Rikta inte strålen mot dig själv eller mot andra för att rengöra kläder eller skor.
- Däck på fordon/däckventiler får endast rengöras med ett minsta sprutavstånd på 30 cm. Annars kan däck/däckventilen skadas av högtrycksstrålen. Första tecknet på skada är missfärgning av däck. Skadade däck är en riskfaktor.
- Asbesthaltiga, och andra, material som innehåller substanser skadliga för hälsan får inte spolav.
- Med korta strålrör finns risk för personskador eftersom en hand oavsiktligt kan komma i kontakt med högtrycksstrålen. Om strålröret som används är kortare än 75 cm får man inte använda ett punktstrålmunstycke eller ett rotormunstycke.
- Innan rengöring måste man utföra en riskbedömning av ytan som ska rengöras för att bestämma säkerhets- och hälsoskyddskrav. Respektive nödvändiga skyddsåtgärder ska vidtas.
- Låt slangar kallna efter användning med högtryck eller låt maskinen gå en kort stund i drift med kallt vatten.
- Stäng av maskinen med huvudströmbrytaren / Maskinbrytaren under längre driftsuppehåll, eller dra ur nätkontakten.

Handhavande

- Användaren ska bruka maskinen enligt föreskrift. Beakta lokala föreskrifter och var, vid arbete med maskinen, uppmärksam på personer i närheten, speciellt barn.
- Maskinen får aldrig lämnas utan uppsikt när motorn är i gång.
- Maskinen får endast användas av personer som instruerats i handhavandet, eller tydligt visat att de klarar av att hantera maskinen och uttryckligen fått uppdraget att använda denna. Maskinen får inte användas av barn eller ungdomar.
- Aggregatet är inte avsett att användas av personer med fysiska, sensoriska eller psykiska funktionshinder.
- Aggregatet får inte användas av barn eller personer som inte har tillräcklig kunskap.
- Använd inte apparaten om andra personer befinner sig i dess närhet, detta gäller om de inte bär skyddskläder.
- Barn ska hållas under uppsikt så att de inte leker med aggregatet.
- Använd alltid lämpliga handskar vid arbeten på aggregatet.
- Vattenstrålen som kommer ur strålröret genererar en rekylkraft. Genom det vinklade strålröret skapas en uppåtverkande kraft. Håll fast spruta och strålrör ordentligt.
- Vid användning av vinklade sprutanordningar kan rekyl- och vridkrafter förändras.

Transport

Vid transport ska motorn stängas av och maskinen säkras ordentligt.

Skötsel

- Före rengöring och service, eller byte av delar, skall aggregatet stängas av och nätanslutna enheter skall skiljas från nätet.
- Högtryckssystemet ska göras trycklöst innan arbeten utförs på apparaten eller på tillbehör.

- Avhjälpande underhåll får endast utföras av auktoriserad kundtjänst eller fackkraft på området, införstådd med alla relevanta säkerhetsföreskrifter.
- Yrkesmässigt använda aggregat underliggjer säkerhetskontroller enligt lokalt gällande föreskrifter (t.ex. i Tyskland: VDE 0701).

Tillbehör och utbytesdelar

- För att undvika risker får reparationer och reservdelsmontering endast utföras av auktoriserad kundservice.
- Använd endast av tillverkaren godkända tillbehör och reservdelar. Originaltillbehör och originalreservdelar gör att maskinen kan användas säkert och utan störning.

Ändamålsenlig användning

Använd endast denna högtryckstvätt

- för rengöring med högtrycksstråle utan rengöringsmedel (t.ex. rengöring av fasader, terrasser, trädgårdsutrustning, fordon och liknande föremål).

Vid kraftig nedsmutsning rekommenderar vi rotojet som specialtillbehör.

Krav på vattenkvaliteten:

OBSERVERA

Endast rent vatten får användas som högtrycksmedium. Nedsmutsning leder till förslitningar eller avlagringar i apparaten på ett för tidigt statum.

Om återvinningsvatten används får följande gränsvärden inte överskridas.

pH-värde	6,5...9,5
elektrisk ledningsförmåga *	Ledningsförmåga färskvatten +1 200 µS/cm
sedimenterbara ämnen **	< 0,5 mg/l
filtreringsbara ämnen **	< 50 mg/l
Kolväten	< 20 mg/l
Klor	< 300 mg/l
Sulfat	< 240 mg/l
Kalcium	< 200 mg/l
Totalhårdhet	< 28 °dH < 50 °TH < 500 ppm (mg CaCO ₃ /l)
Järn	< 0,5 mg/l
Mangan	< 0,05 mg/l
Koppar	< 2 mg/l
Aktivt klor	< 0,3 mg/l
fritt från illaluktande dofter	
* Maximum totalt 2 000 µS/cm	
** Testvolym 1 l, sedimenteringstid 30 min	
*** inga slipande ämnen	

Säkerhetsanordningar

Säkerhetsanordningarna ger skydd åt användaren och får varken sättas ur drift eller förbikopplas.

Aktiveringssäkring

Aktiveringssäkringen på handsprutan förhindrar att apparaten startas oavsiktligt.

Överströmningsventil

- Om vattenmängden minskas med tryck/mängdregleringen öppnas överflynningsventilen och en del av vattnet flyter tillbaka till pumpens sug sida.
- Om handsprutspistolen stängs öppnar spillvattenventilen och hela vattenmängden rinner tillbaka till pumpens sug sida.

Överströmningsventilen har ställts in och plomberats hos tillverkaren. Inställning endast av kundservice.

Säkerhetsventil

Säkerhetsventilen öppnar om spillvattenventilen är defekt.

Säkerhetsventilen har ställts in och plomberats hos tillverkaren. Inställning endast av kundservice.

Termoventil

Termoventilen skyddar högtryckspumpen mot otillåten uppvärmning vid tomgångsdrift.

Miljöskydd



Emballagematerialen kan återvinnas. Kasta inte emballaget i hushållsso-porna utan för dem till återvinning.



Kasserade apparater innehåller återvinningsbart material som bör gå till återvinning. Batterier, engångs och uppladdningsbara, innehåller ämnen, som inte får komma ut i miljön. Överlämna därför kasserade apparater och batterier till lämpligt återvinningssystem.

Upplysningar om ingredienser (REACH)
Aktuell information om ingredienser finns på:

www.kaercher.com/REACH

Före ibruktagande

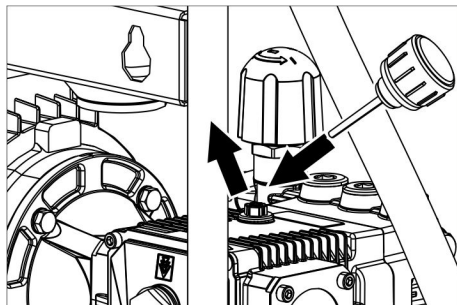
Uppackning

- Kontrollera innehållet i leveransen vid uppackning.
- Informera inköpsstället omgående vid transportskador.

Kontrollera oljenivån

- Oljenivån måste befinna sig på mitten av oljemätaren.

Aktivera avluftning oljebehållare



- Skruva ut låsskruven.
- Skruva in den bifogade skruven för på-fyllning av olja.
- Stäng maskinhuven.

Montera tillbehör

- Anslut strålrör till handsprutan.
- Montera munstycke med munstyckes-fäste på strålröret.
- Skruva fast högtrycksslangen i handpi-stolen.
- Skruva fast högtrycksslang på hög-trycksanslutningen.

Montera kabel-/slangförvaring

- Placera vid behov bifogad kabel-/slang-förvaring på väggen.

eller

Bild 3

- Sätt fast bifogad kabel-/slangförvaring på apparatens undersida.

Montering av hållare för handsprutpistol

Hänvisning:

Hållaren för handsprutpistolen finns inte på alla apparatvarianter.

Bild 2

- Sätta fast hållare.

Idrifttagning

Elanslutning

⚠ **FARA**

Skaderisk p.g.a. elektrisk stöt.

Aggregatet får endast anslutas till växelström.

Maskinen måste anslutas till elnätet med en stickkontakt. Det är förbjudet med en anslutning till elnätet som inte går att ta isär. Stickkontakten är avsedd för separeringen från elnätet.

Använd förlängningssladd med tillräckligt tvärsnitt (se "Tekniska data") och rulla av kabeln komplett från trumman.

Anslutningsvärde, se typskylt/Tekniska Data.

HD 7/11-4 Cage:

⚠ **VARNING**

Maximalt tillåten nätimpedans på den elektriska anslutningspunkten (se Tekniska data) får inte överskridas.

Vid oklarheter gällande den aktuella nätimpedansen som gäller för din anslutningspunkt, ta kontakt med ditt energiförsörjningsföretag.

Vattenanslutning

Anslutning till vattenledningen

Enligt gällande föreskrifter får apparaten aldrig användas i dricksvattennätet utan systemavskiljare.



Säkerställ att vattenförsörjningssystemet, som högtryckstvätten ansluts till, har en anslutning som är utrustad med en systemavskiljare enligt EN 12729 typ BA. Vatten som runnit genom en systemavskiljare anses inte vara drickbart.

⚠ **FÖRSIKTIGHET**

Anslut alltid systemavskiljaren till vattenförsörjningen, aldrig direkt till maskinen.

Se Tekniska Data för anslutningsvärden.

➔ Anslut inmatningsslang (minsta längd 7,5 m, minsta diameter 3/4") till aggregatets vattenanslutning samt till vattenflöde (exempelvis en vattenkran).

Hänvisning:

Matningsslangen medföljer ej.

➔ Öppna vattenförsörjning.

Suga upp vatten ur öppna behållare

➔ Skruva på sugslangen på vattenanslutningen.

Hänvisning:

Sugslangen medföljer ej.

Om en sugslang med backslagsventil eller filter används skall slangen vara fylld med vatten.

➔ Lufta aggregatet:

Skruva bort munstycke.

Låt aggregatet arbeta tills vattnet är fritt från blåsor när det kommer ut.

Låt eventuellt aggregatet arbeta under 10 sekunder – stäng av. Upprepa detta flera gånger.

➔ Stäng av aggregatet och skruva på munstycket igen.

Handhavande

⚠ **FARA**

Risk för explosion!

Inga brännbara vätskor får fördelas med högtryckstvätten.

Vid användning av maskinen i riskområden (t.ex. bensinmackar) ska motsvarande säkerhetsföreskrifter beaktas.

OBSERVERA

Motorrengöring utföres endast på platser med passande oljeavskiljare (miljöskydd).

⚠ **FARA**

Längre användning av maskinen kan leda till vibrationsbaserade cirkulationsstörningar i händerna.

En allmängiltig tidslängd för användningen kan inte fastläggas eftersom denna påverkas av många faktorer:

- Personlig fallenhet för dålig cirkulation (ofta kalla fingrar, kliande fingrar).
- Låg omgivande temperatur Bär varma handskar för att skydda händerna.
- Ett fast grepp hindrar cirkulationen.
- Drift utan pauser är sämre än drift med inlagda pauser.

Vid regelbunden, långvarig användning av apparaten och återkommande symptom (t.ex. kliande fingrar, kalla fingrar), rekommenderar vi läkarbesök.

Drift med högtryck

Apparat med hållare för handsprutpistol:

- Ställ huvudreglaget på "I".
- Ta av handsprutpistolen från hållaren, apparaten startar.
- Osäkra aktiveringssäkring och dra i handsprutpistolens spak.
- Ställ in arbetstryck och vattenmängd genom att vrida (steglöst) på tryck- och mängdregulatorn (+/-).

Apparat utan hållare för handsprutpistol:

- Ställ huvudreglaget på "I".
- Maskinen startas.

Avbryta drift

Korta avbrott

- Släpp handsprutpistolens spak, apparaten övergår till cirkulationsdrift.
- Dra åter i spruhandtaget, cirkulationsdriften avslutas.

Längre avbrott

- Släpp avtryckaren på spolhandtaget.
- Säkra handsprutpistolens aktiverings-säkring för att säkra sprutspaken mot oavsiktlig igångsättning.

Apparat med hållare för handsprutpistol:

- Placera hand-sprutpistolen i hållaren. Pumpen stannar.
- Ta av handsprutpistolen från hållaren. Pumpen startar.
- Osäkra aktiveringssäkring och dra i handsprutpistolens spak.

Apparat utan hållare för handsprutpistol:

- Stäng av strömbrytaren "0/OFF". Pumpen stannar.
- Ställ huvudreglaget på "I". Pumpen startar.

Koppla från aggregatet

- Ställ huvudreglaget på "0".
- Dra ut nätkontakten ur vägguttaget.
- Stäng vattentillförseln.
- Använd handsprutan tills apparaten är trycklös.

- Säkra handsprutpistolens aktiverings-säkring för att säkra sprutspaken mot oavsiktlig igångsättning.

Frostskydd

OBSERVERA

Frost förstör maskinen om den inte är helt tömd på vatten.

Förvara pumpen på frostfri plats.

Om frostfri förvaring inte är möjlig:

- Töm ut vatten
- Pumpa i handeln förekommande frostskyddsmedel genom aggregatet.

Hänvisning:

Använd vanligt frostskyddsmedel på glykolbas som erbjuds i handeln för bilar. Beakta föreskrifter från tillverkaren av frostskyddsmedlet.

- Kör aggregatet under max. 1 minut tills pump och ledningar är tomma.

Transport

- Vid transport i fordon ska maskinen säkras enligt respektive gällande bestämmelser så den inte kan tippa eller glida.

⚠ FÖRSIKTIGHET

Risk för personskada och materiell skada! Tänk på maskinens vikt vid transporten.

Förvaring

⚠ FÖRSIKTIGHET

Risk för personskador och materiella skador! Tänk på maskinens vikt vid lagringen.

Skötsel och underhåll

⚠ FARA

Skaderisk om maskinen startar oavsiktligt och på grund av elektrisk stöt. Stäng av aggregatet och dra ut nätkontakten innan arbete utförs på aggregatet.

Hänvisning:

Spillolja måste lämnas till insamlingsställen som är avsedda för detta. Lämna all använd olja där. Det är straffbart att förorena miljön med spillolja.

Säkerhetsinspektion/Serviceavtal

Kom överrens med försäljningsstället om att regelbundna säkerhetskontroller ska genomföras eller välj ett servicekontrakt. Be om råd.

Före all drift

- Kontrollera om anslutningssladden är skadad (risk för elektrisk stöt) och låt auktoriserad serviceverkstad/elektriker omgående byta ut sladden om skador upptäcks.
- Kontrollera högtrycksslangen så att den inte är skadad (risk för brott). Byt omedelbart ut skadad högtrycksslang.
- Kontrollera om apparaten (pumpen) är tät
3 droppar vatten per minut är tillåtna och de kan droppa på apparatens undersida. Ring auktoriserad serviceverkstad vid kraftigare otäthet.

Varje vecka

- Kontrollera oljenivån Kontakta kundservice omgående vid mjölkaktig olja (vatten i oljan).
- Rengör vattenfilter.

Varje år eller efter 500 driftstimmar

- Byt olja.

Oljebyte

Hänvisning:

För oljemängd samt typ av olja, se "Tekniska Data".

- Skruva ut oljeavtappningsskruven.
- Släpp ut oljan i uppsamlingsstråg.
- Vrid i oljetappningsskruv och drag fast. Vridmoment 20...25 Nm.
- Skruva ur oljepåfyllningstappen.
- Fyll långsamt på ny olja; luftblåsor måste försvinna.
Oljenivån måste befinna sig på mitten av oljemätaren.
- Skruva in skruven för påfyllning av olja.
- Stäng maskinhuv.

Åtgärder vid fel

⚠ FARA

Skaderisk om maskinen startar oavsiktligt och på grund av elektrisk stöt.

Stäng av aggregatet och dra ut nätkontakten innan arbete utförs på aggregatet.

Låt bara den auktoriserade serviceverkstaden kontrollera och reparera elektriska komponenter.

Vid störningar som inte finns med i det här kapitlet ska en auktoriserad serviceverkstad uppsökas vid tveksamheter och vid uttrycklig uppmaning.

Apparaten arbetar inte

- Endast för apparater med hållare för handsprutpistol: Tryck inte ner hållaren.
- Kontrollera om anslutningsladden är skadad.
- Kontrollera nätspänning.
- Kontakta auktoriserad serviceverkstad vid elektrisk defekt.

Aggregatet ger inget tryck

- Ställa in tryck- och mängdregleringen till MAX.
- Kontrollera munstyckesstorlek, montera rätt munstycke.
- Rengör munstycke.
- Byt ut munstycke.
- Lufta aggregatet (se "Ibruktagning").
- Kontrollera vattenflödet till pumpen (Tekniska Data).
- Rengör vattenfilter.
- Kontrollera alla matarledningar till pumpen.
- Uppsök auktoriserad serviceverkstad vid behov.

Pump ej tät

3 droppar vatten per minut är tillåtna och de kan droppa på apparatens undersida. Ring auktoriserad serviceverkstad vid kraftigare otäthet.

- Låt auktoriserad serviceverkstad kontrollera aggregatet vid större otäthet.

Pumpen knackar

- Rengör vattenfilter.
- Kontrollera om sugledningarna för vatten är otäta.
- Lufta aggregatet (se "Ibruktagning").
- Uppsök auktoriserad serviceverkstad vid behov.

Vattenflöde på termoventilen

Denna funktion är ingen störning. Om apparaten blir för varm under cirkulationsdrift öppnas termoventilen så att kallt vatten kan strömma efter.

Vattenflöde på säkerhetsventilen

- Stäng av maskinen, vänta en kort stund, slå på maskinen.
- Om störningen uppträder igen ska apparaten inte användas mer. Låt kundservice kontrollera apparaten.

Reservdelar

- Endast av tillverkaren godkända tillbehör och reservdelar får användas. Original-tillbehör och original-reservdelar garanterar att apparaten kan användas säkert och utan störning.
- I slutet av bruksanvisningen finns ett urval av de reservdelar som oftast behövs.
- Ytterligare information om reservdelar hittas under service på www.kaercher.com.

Garanti

I respektive land gäller de garantivillkor som publicerats av våra auktoriserade distributörer. Eventuella fel på aggregatet repareras utan kostnad under förutsättning att det orsakats av ett material- eller tillverkningsfel. I frågor som gäller garantin ska du vända dig med kvitto till inköpsstället eller närmaste auktoriserade serviceverkstad.

EU-försäkran om överensstämmelse

Härmed försäkras vi att nedanstående betecknade maskin i ändamål och konstruktion samt i den av oss levererade versionen motsvarar EU-direktivens tillämpliga grund-

läggande säkerhets- och hälsokrav. Vid ändringar på maskinen som inte har godkänts av oss blir denna överensstämmelseförklaring ogiltig.

Produkt: Högtryckstvätt
Typ: 1.367-xxx

Tillämpliga EU-direktiv

2006/42/EG (+2009/127/EG)
2014/30/EU
2000/14/EG
2011/65/EU

Tillämpade harmoniserade normer

EN 60335–1
EN 60335–2–79
EN 55014–1: 2006+A1: 2009+A2: 2011
EN 55014–2: 2015
EN 62233: 2008
EN 61000–3–2: 2006+A1: 2009+A2: 2009
EN 61000–3–11: 2000
EN 50581

Tillämpad metod för överensstämmelsevärdering


2000/14/EG: Bilaga V

Ljudeffektsnivå dB(A)

HD 7/11-4
Upmätt: 87
Garanterad: 90
HD 7/16-4
Upmätt: 87
Garanterad: 90
HD 9/18-4
Upmätt: 84
Garanterad: 87

Undertecknade agerar på order av och med fullmakt från företagsledningen.


H. Jenner
CEO


S. Reiser
Head of Approbation

Dokumentationsbefullmäktigad:

S. Reiser
Alfred Kärcher GmbH & Co. KG
Alfred-Kärcher-Str. 28 - 40
71364 Winnenden (Germany)
Tel.: +49 7195 14-0
Fax: +49 7195 14-2212
Winnenden, 2015/08/01

Tekniska data

Typ		HD 7/11-4	HD 7/16-4	HD 9/18-4	HD 9/18-4
Nätförsörjning					
Spänning	V	220–240	380–415		380–480
Strömart	Hz	1~50	3~50		3~60
Anslutningseffekt	kW	3,3	4,3	5,9	6,9
Säkring (trög, typ C)	A	13	16		
Maximalt tillåten nätimpedans	Ohm	0,365	--		
Skydd	--	IPX5			
Förlängningssladd 30 m	mm ²	2,5			
Vattenanslutning					
Inmatningstemperatur (max.)	°C	60			
Inmatningsmängd (min.)	l/t (l/min)	1000 (16,67)		1200 (20)	
Sughöjd ur öppen behållare (20 °C)	m	0,5			
Inmatningsstryck (max.)	MPa (bar)	1,0 (10)			
Prestanda					
Arbetstryck	MPa (bar)	7–11 (70–110)	7–16 (70–160)	7–18 (70–180)	
Max. driftövertryck	MPa (bar)	15 (150)	25 (250)		
Storlek munstycke	--	050	040	050	055
Matningsmängd	l/t (l/min)	520–700 (8,7–11,7)	400–700 (6,7–11,7)	450–900 (7,5–15)	
Handsprutans rekylkraft (max.)	N	29	35	48	53
Beräknade värden enligt EN 60335-2-79					
Hand-Arm Vibrationsvärde	m/s ²	<2,5			2,7
Osäkerhet K	m/s ²	0,6			0,8
Ljudtrycksnivå L _{pA}	dB(A)	74	87	84	78
Osäkerhet K _{pA}	dB(A)	3			
Ljudteffektsnivå L _{WA} + Osäkerhet K _{WA}	dB(A)	90	90	87	93
Drivmedel					
Oljemängd	l	0,4			
Oljesorter	--	15W40			
Mått och vikt					
Längd	mm	640	780	640	
Bredd	mm	360			
Höjd	mm	500			
Vikt, driftklar med tillbehör	kg	50,5	56,5	55,2	61,2



Перед первым применением вашего прибора прочитайте эту оригинальную инструкцию по эксплуатации, после этого действуйте соответственно и сохраните ее для дальнейшего пользования или для следующего владельца.

Оглавление

Элементы прибора	RU	1
Указания по технике безопасности	RU	1
Использование по назначению	RU	5
Защитные устройства	RU	5
Защита окружающей среды	RU	6
Перед началом работы	RU	6
Начало работы	RU	7
Управление	RU	7
Транспортировка	RU	9
Хранение	RU	9
Уход и техническое обслуживание	RU	9
Устранение неисправностей	RU	10
Запасные части	RU	11
Гарантия	RU	11
Заявление о соответствии EU	RU	12
Технические данные	RU	13

Элементы прибора

Разверните, пожалуйста, сначала страницы с рисунками

Рисунок **1**

- 1 Включатель аппарата
- 2 Подключение водоснабжения
- 3 Сетевой шнур со штепсельной вилкой
- 4 Держатель для ручного пистолета-распылителя (оснащение зависит от модели устройства)
- 5 Темоклапан
- 6 Предохранительный клапан
- 7 Соединение высокого давления
- 8 Регулировка давления и количества
- 9 Резьбовая пробка для слива масла
- 10 Указатель уровня масла
- 11 Пробка маслоналивного отверстия
- 12 фильтр для очистки воды
- 13 Резьбовое соединение для насадок
- 14 Насадка

- 15 Струйная трубка
- 16 Ручной пистолет-распылитель
- 17 Рычаг ручного пистолета-распылителя
- 18 Предохранитель спуска
- 19 Шланг высокого давления
- 20 Подставка для кабеля/шланга

Указания по технике безопасности

- Перед вводом аппарата в эксплуатацию следует ознакомиться с руководством по эксплуатации данного аппарата и, в особенности, обратить внимание на указания по технике безопасности.
- Предупредительные и указательные таблички, прикрепленные к прибору, содержат важную информацию, необходимую для безопасной эксплуатации прибора.
- Наряду с указаниями по технике безопасности, содержащимися в руководстве по эксплуатации, необходимо также соблюдать общие положения законодательства по технике безопасности и предотвращению несчастных случаев.

Символы в руководстве по эксплуатации

⚠ ОПАСНОСТЬ

Указание относительно непосредственно грозящей опасности, которая приводит к тяжелым увечьям или к смерти.

⚠ ПРЕДУПРЕЖДЕНИЕ

Указание относительно возможной потенциально опасной ситуации, которая может привести к тяжелым увечьям или к смерти.

⚠ ОСТОРОЖНО

Указание на потенциально опасную ситуацию, которая может привести к получению легких травм.

ВНИМАНИЕ

Указание относительно возможной потенциально опасной ситуации, которая может повлечь материальный ущерб.

Символы на аппарате



Струи под высоким напором при ненадлежащем пользовании могут быть опасными.

Струю нельзя направлять на людей, животных, работающее электрическое оборудование или на само устройство.



Согласно действующим предписаниям устройство никогда не должно эксплуатироваться в питьевой водопроводной сети без системного отделителя. Следует использовать соответствующий системный сепаратор фирмы Kärcher или альтернативный системный сепаратор, соответствующий EN 12729 тип VA. Вода, прошедшая через системный сепаратор, считается непригодной для питья.



Поверхности прибора нагреваются и могут служить источниками возгорания.



Опасность поражения током. Корпус должен открываться только специалистами-электриками.

Подключение к источнику тока

- Напряжение, указанное в заводской табличке, должно соответствовать напряжению источника тока.
- Минимальная защита розетки (см. в разделе "Технические данные").
- Класс защиты I – Устройства должны подключаться только к источникам тока, заземленным надлежащим образом.
- Рекомендуется подключать данное устройство только к штепсельной розетке, имеющей защитный выключатель, рассчитанный на аварийный ток 30 мА.
- Необходимо использовать кабель сетевого питания, рекомендованный изготовителем прибора, это также относится и к замене кабеля. Номер для заказа и тип см. руководство по эксплуатации.

- Перед началом работы с прибором проверять сетевой шнур и штепсельную вилку на наличие повреждений. Поврежденный сетевой шнур должен быть незамедлительно заменен уполномоченной службой сервисного обслуживания/специалистом-электриком.
- Прибор можно подключать только к элементу электроподключения, исполненному электромонтером в соответствии с нормами IEC 60364-1.
- Процессы включения создают краткие падения напряжения.
- В случае неисправностей электросети возможны помехи в работе других приборов.
- Никогда не прикасаться к штепсельной вилке влажными руками.
- Необходимо следить за тем, чтобы сетевой шнур и удлинители не были повреждены путем переезда через них, сдавливания, растяжения и т.п. Защитите кабель от перегрева, воздействия масла или повреждения острыми предметами.
- Удлинитель должен иметь сечение, указанное в руководстве по эксплуатации и быть брызгозащищенным. Соединение не должно находиться в воде.
- Сетевая вилка и соединительный элемент удлинителя должны быть герметичными и не находиться в воде. Соединительный элемент в дальнейшем не должен касаться пола. Рекомендуется использовать кабельные барабаны, которые обеспечивают размещение розеток не менее, чем в 60 мм от пола.
- Неподходящие электрические удлинители могут представлять опасность. Вне помещений следует использовать только допущенные для использования и соответственно маркированные электрические удлинители с достаточным поперечным сечением провода.

- Кабель сетевого питания регулярно осматривать на наличие повреждений. таких, как, например, образование трещин или старение. Если обнаружены повреждения, необходимо заменить линию перед дальнейшим применением.
- При замене соединительных элементов на сетевом шнуре или удлинителе должна обеспечиваться брызгозащита и механическая прочность.
- Не разрешается чистить прибор из водяного шланга или струей воды под высоким давлением (опасность короткого замыкания и других повреждений).
- Не разрешается эксплуатация прибора при температуре ниже 0 °С.

Подключение водоснабжения

- Учтите требования инструкций Вашего предприятия водоснабжения.
- Резьбовые соединения всех соединительных шлангов должны быть герметичными.
- Шланг высокого давления не должен быть поврежден. Поврежденный шланг высокого давления необходимо немедленно заменить. Разрешается использование только шлангов и соединений, рекомендованных изготовителем. Номер для заказа см. руководство по эксплуатации.

Использование

- Перед началом работы следует проверить надлежащее состояние прибора и рабочих приспособлений, а также их соответствие требованиям безопасности. Эксплуатация прибора запрещается в случае повреждения сетевого шнура или важных частей прибора, например, предохранителей, высоконапорных шлангов, ручных пистолетов-распылителей.
- Всасывание прибором жидкостей, содержащих растворители, а так-

же неразбавленных кислот или растворителей не допускается! К таким веществам относятся, например, бензин, растворители красок и мазут. Образующийся из таких веществ туман легко воспламеняем, взрывоопасен и ядовит. Не использовать ацетон, неразбавленные кислоты и растворители, так как они разрушают материалы, из которых изготовлен прибор.

- При использовании устройства в опасных зонах (например, на автозаправочных станциях) следует соблюдать соответствующие правила техники безопасности. Эксплуатация устройства во взрывоопасных зонах запрещается.
- Прибор необходимо размещать на ровном, устойчивом основании.
- Если уровень звука согласно сведениям в руководстве по эксплуатации (техническим данным) превышает 80 дБ(А), то при работе с устройством следует носить средства защиты органов слуха.
- Все токопроводящие элементы в рабочей зоне должны быть защищены от попадания струи воды.
- Во время работы не разрешается блокировка рычага ручного пистолета-распылителя.
- Для защиты от разлетающихся брызгов воды и грязи следует носить соответствующую защитную одежду и защитные очки.
- Находящаяся под высоким давлением струя воды может при неправильном использовании представлять опасность. Запрещается направлять струю воды на людей, животных, включенное электрическое оборудование или на сам высоконапорный моющий аппарат.
- Не разрешается также направлять струю воды на других или себя для чистки одежды или обуви.
- Автомобильные покрышки/нипели покрышек следует мыть только с минимального расстояния опрыскивания в 30 см. В противном случае

можно повредить автомобильную покрывку/нипель струей высокого давления. Первым признаком повреждения является изменение цвета шины. Поврежденные автомобильные покрывки являются источником опасности.

- Нельзя опрыскивать асбестосодержащие и другие материалы, содержащиеся опасные для здоровья вещества.
- При использовании коротких струйных трубок может возникнуть опасность получения травм, поскольку рука может случайно вступить в контакт со струей высокого давления. В случае применения струйной трубки, длина которой составляет менее 75 см, использование форсунки точечной струи или роторной форсунки не разрешается.
- Перед проведением очистки необходимо оценить степень риска повреждения очищаемой поверхности с целью определения требований техники безопасности и охраны труда. Следует принять необходимые защитные меры.
- Дать остыть шлангам, работающим в режиме горячей воды либо временно перевести прибор в режим работы с холодной водой.
- Во время продолжительных перерывов в эксплуатации следует выключить прибор с помощью главного выключателя / выключателя прибора или отсоединить его от электросети.

Эксплуатация

- Обслуживающее лицо обязано использовать прибор в соответствии с назначением. Обслуживающее лицо должно учитывать местные особенности и при работе с прибором следить за третьими лицами, находящимися поблизости, особенно детьми.
- Запрещается оставлять без присмотра устройство с работающим двигателем.

- Работать с устройством разрешается исключительно лицам, которые прошли инструктаж по эксплуатации или подтвердили свою квалификацию по обслуживанию и на которых возложено использование прибора. Эксплуатация устройства детьми или несовершеннолетними запрещается.
- Эти приборы не предназначены для использования людьми с ограниченными физическими, сенсорными или умственными способностями.
- Эксплуатация прибора детьми или лицами, не прошедшими инструктаж, запрещается.
- Не использовать прибор, когда в зоне действия находятся другие люди, если они не носят защитную одежду.
- Необходимо следить за детьми, чтобы они не играли с прибором.
- Работать с устройством следует всегда только в соответствующих защитных рукавицах.
- Из-за струи воды, выходящей из струйной трубки, возникает сила отдачи. Из-за расположенной под углом струйной трубки сила действует вниз. Необходимо хорошо удерживать пистолет и струйную трубку.
- При использовании установленных под углом распылителей сила отдачи и кручения могут меняться.

Транспортировка

При транспортировке прибора мотор необходимо остановить и надежно закрепить прибор.

Техническое обслуживание

- Перед проведением очистки и ремонта устройства или заменой деталей устройство следует выключить. В устройствах, работающих от сети, следует вынуть из розетки сетевой штекерный разъем.
- Перед проведением любых работ с устройством и оборудованием не-

обходимо сбросить давление в системе высокого давления.

- Проведением ремонтных работ разрешается заниматься только авторизованным сервисным центром, или специалистами в этой сфере, которые ознакомлены с соответствующими предписаниями правил техники безопасности.
- Нестационарные приборы, используемые в промышленности, должны быть проверены на предмет безопасности в соответствии с действующими местными предписаниями (например, в Германии: VDE 0701).

Принадлежности и запасные детали

- Во избежание опасности, ремонт и установку запасных деталей должны выполнять только авторизованные сервисные центры.
- Разрешается использовать исключительно те принадлежности и запасные детали, использование которых было одобрено изготовителем. Использование оригинальных принадлежностей и оригинальных запасных деталей гарантирует Вам надежную работу прибора.

Использование по назначению

Использовать исключительно данный аппарат высокого давления

- для очистки струей высокого давления и без использования моющего средства (например, чистка фасадов, террас, садового оборудования, транспортных средств и подобных предметов).

Для устойчивых загрязнений мы рекомендуем в качестве дополнительного оборудования использовать фрезу для грязи.

Требования к качеству воды:

ВНИМАНИЕ

В качестве среды высокого давления можно использовать только чистую

воду. Загрязнения приводят к преждевременному износу устройства или отложению в нем осадка.

Если применяется вода повторного использования, то нельзя выходить за следующие граничные значения.

Значение pH	6,5...9,5
электрическая проводимость *	проводимость свежей воды + 120 мкСим/см
осаждаемые вещества **	< 0,5 mg/l
фильтруемые вещества ***	< 50 mg/l
углеводороды	< 20 mg/l
хлорид	< 300 mg/l
сульфаты	< 240 mg/l
Кальций	< 200 mg/l
Общая жесткость	< 28 °dH < 50 °TH < 500 ppm (mg CaCO ₃ /l)
железо	< 0,5 mg/l
марганец	< 0,05 mg/l
медь	< 2 mg/l
активный хлор	< 0,3 mg/l
без неприятных запахов	
* Всего максимум 2000 мкСим/см	
** Объем пробы 1 л, время осаждения 30 мин.	
*** абразивных материалов нет	

Защитные устройства

Защитные приспособления предназначены для защиты оператора. Их отключение, а также работа в обход их функций не допускаются.

Предохранитель спуска

Предохранитель спуска на ручном пистолете-распылителе защищает от непроизвольного включения прибора.

Перепускной клапан

- При сокращении объема воды при помощи регулятора давления/объема открывается перепускной клапан

и часть воды возвращается назад к всасывающей стороне насоса.

- Если закрыть ручной пистолет-распылитель, откроется перепускной клапан и вся вода вернется к всасывающей стороне насоса.

Перепускной клапан настроен и опломбирован на заводе. Настройка осуществляется только сервисной службой.

Предохранительный клапан

Предохранительный клапан открывается в случае неисправности перепускного клапана.

Предохранительный клапан настроен и опломбирован на заводе. Настройка осуществляется только сервисной службой.

Терморегулирующий клапан

Терморегулирующий клапан защищает высоконапорный насос от недопустимо го нагрева в режиме циркуляции.

Защита окружающей среды



Упаковочные материалы пригодны для вторичной обработки. Поэтому не выбрасывайте упаковку вместе с домашними отходами, а сдайте ее в один из пунктов приема вторичного сырья.



Старые приборы содержат ценные перерабатываемые материалы, подлежащие передаче в пункты приемки вторичного сырья. Батареи и аккумуляторы содержат вещества, которые не должны попасть в окружающую среду. Пожалуйста, утилизируйте старые приборы и аккумуляторы через соответствующие системы приемки отходов.

Инструкции по применению компонентов (REACH)

Актуальные сведения о компонентах приведены на веб-узле по следующему адресу:

www.kaercher.com/REACH

Перед началом работы

Распаковывание

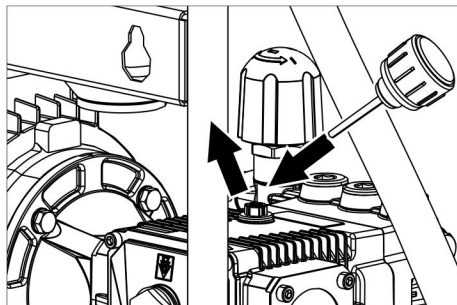
- При распаковке проверить перечень содержимого упаковки.

- При повреждениях, полученных во время транспортировки, немедленно свяжитесь с продавцом.

Проверить уровень масла

- Уровень масла должен доходить до середины указателя.

Активировать вентиляцию резервуара для масла



- Вывинтить запорный винт.
- Закрутить прилагающийся заливной винт для масла.
- Закройте крышку прибора.

Установка принадлежностей

- Соединить струйную трубку с ручным пистолетом-распылителем.
- Установить насадку на струйную трубку при помощи резьбового соединения.
- Привинтить шланг высокого давления к пистолету-распылителю.
- Прочно затянуть шланг высокого давления к соединению высокого давления.

Установить подставку для кабеля/шланга

- При необходимости установить прилагающуюся подставку для кабеля/шланга на стену.

или

Рисунок 3

- Установить прилагающуюся подставку для кабеля/шланга с нижней стороны устройства.

Закрепить держатель для ручного пистолета-распылителя

Указание:

Не все модели устройства оборудованы держателем для ручного пистолета-распылителя.

Рисунок 2

→ Закрепить держатель.

Начало работы

Электрическое подсоединение

△ ОПАСНОСТЬ

Опасность травмы при ударе электрическим током.

Прибор следует включать только в сеть переменного тока.

Устройство к электрической сети в обязательном порядке должно подключаться штекером. Неразъемное соединение с электрической сетью запрещено. Штекер служит для отсоединения от сети.

Использовать удлинитель достаточного диаметра (см. раздел "Технические данные") и полностью разматывать его с катушки.

Параметры для подключения указаны на заводской табличке и в разделе "Технические данные".

HD 7/11-4 Sage:

△ ПРЕДУПРЕЖДЕНИЕ

Превышение максимально допустимого полного сопротивления сети в точке электрического подключения (см. раздел "Технические данные") не допускается.

В том случае, если вам не известна величина полного сопротивления сети в точке электрического подключения, обратитесь в энергоснабжающую организацию.

Подключение водоснабжения

Подвод к водопроводу

Согласно действующим предписаниям устройство запрещается эксплуатировать без системного разделителя в трубопроводе с питьевой водой. Убедитесь, что подключение к домашней



сети водопровода, к которому подсоединен моечный аппарат высокого давления, оснащено обратным клапаном в соответствии с EN 12729, тип VA. Вода, прошедшая через системный сепаратор, считается непригодной для питья.

△ ОСТОРОЖНО

Системный разделитель всегда должен находиться в системе водоснабжения, не разрешается подключать его напрямую к устройству.

Параметры подключения указаны в разделе "Технические данные".

→ Подсоединить шланг подачи воды (минимальная длина 7,5 м, минимальный диаметр 3/4") к подключению водоснабжения прибора (напрямую, к крану).

Указание:

Подводящий шланг не входит в комплект поставки.

→ Откройте подачу воды.

Подача воды из открытых водоемов

→ Привинтить всасывающий шланг к присоединению для воды.

Указание:

Всасывающий шланг не входит в объем поставки.

В случае применения всасывающего шланга с обратным клапаном или фильтром шланг должен быть заполнен водой.

→ Удалить воздух из прибора:

Отвинтить форсунку.

Дать прибору поработать, пока вода не начнет течь без пузырьков воздуха.

Дать прибору поработать 10 с - затем выключить. Повторить процесс несколько раз.

→ Выключить аппарат и снова привинтить форсунку.

Управление

△ ОПАСНОСТЬ

Опасность взрыва!

Не распылять горючие жидкости.

При использовании устройства в опасных зонах (например, на автозаправочных станциях) следует соблюдать

соответствующие правила техники безопасности.

ВНИМАНИЕ

Двигатели чистить только в местах с соответствующим маслоотделителем (охрана окружающей среды).

⚠ ОПАСНОСТЬ

Продолжительное использование устройства может привести к нарушениям кровоснабжения в руках, вызванным вибрацией.

Невозможно указать конкретное время использования аппарата, так как это зависит от нескольких факторов:

- Личная предрасположенность к плохому кровообращению (часто зябнувшие пальцы, формикация пальцев).
- Низкая внешняя температура. Для защиты рук носите теплые перчатки.
- Прочная хватка препятствует кровообращению.
- Непрерывная работа хуже, чем работа с паузами.

При регулярном использовании прибора и повторном появлении соответствующих признаков (например, формикации пальцев, зябнувшие пальцы) мы рекомендуем пройти врачебное обследование.

Режим работы высокого давления

Устройство с держателем для ручного пистолета-распылителя:

- Установите выключатель прибора в положение „I“.
- Если снять ручной пистолет-распылитель с держателя, устройство включается.
- Разблокировать предохранитель спуска и вытянуть рычаг ручного пистолета-распылителя.

Устройство без держателя для ручного пистолета-распылителя:

- Установите выключатель прибора в положение „I“.
- Устройство включается.

- Установите рабочее давление и количество воды вращением (бесступенчато) регулятора давления и количества (+/-).

Перерыв в работе

Кратковременный перерыв в работе

- Отпустить рычаг ручного пистолета-распылителя, устройство переключается в режим циркуляции.
- Снова потянуть за рычаг ручного пистолета-распылителя, режим циркуляции завершается.

Длительный перерыв в работе

- Отпустить рычаг ручного пистолета-распылителя.
- Привести в действие предохранитель спуска ручного пистолета-распылителя, чтобы защитить рычаг пистолета от непреднамеренного срабатывания.

Устройство с держателем для ручного пистолета-распылителя:

- Подвесить ручной пистолет-распылитель на держатель. Насос останавливается.
- Снять ручной пистолет-распылитель с держателя. Насос запускается.
- Разблокировать предохранитель спуска и вытянуть рычаг ручного пистолета-распылителя.

Устройство без держателя для ручного пистолета-распылителя:

- Перевести переключатель в положение "0/OFF". Насос останавливается.
- Установите выключатель прибора в положение „I“. Насос запускается.

Выключение прибора

- Установите выключатель прибора в положение "0".
- Вытащите штепсельную вилку из розетки.
- Закрыть подачу воды.

- Нажать рычаг пистолета-распылителя, пока аппарат не освободится от давления.
- Привести в действие предохранитель спуска ручного пистолета-распылителя, чтобы защитить рычаг пистолета от непреднамеренного срабатывания.

Защита от замерзания

ВНИМАНИЕ

Мороз разрушает прибор, если из него полностью не удалена вода.

Прибор следует хранить в защищенном от мороза помещении.

Если хранение в месте, защищенном от мороза, невозможно:

- Слить воду.
- Прокачать через аппарат имеющийся в торговле антифриз.

Указание:

Использовать стандартный антифриз для автомобилей на основе гликоля. Соблюдайте инструкции по использованию антифриза.

- Оставьте прибор включенным в течение не более 1 минуты до тех пор, пока насос и трубопроводы не опорожнятся.

Транспортировка

- При перевозке аппарата в транспортных средствах следует учитывать действующие местные государственные нормы, направленные на защиту от скольжения и опрокидывания.

⚠ ОСТОРОЖНО

Опасность травмы и повреждения! Обратит внимание на вес устройства при транспортировке.

Хранение

⚠ ОСТОРОЖНО

Опасность травмы и повреждения! Обратит внимание на вес устройства при хранении.

Уход и техническое обслуживание

⚠ ОПАСНОСТЬ

Опасность получения травмы от случайно запущенного аппарата и электрошока.

Перед проведением любых работ по обслуживанию устройство следует выключить и извлечь штепсельную вилку из розетки.

Указание:

Старое масло должно утилизироваться только в предусмотренных для этого приемных пунктах. Пожалуйста, сдавайте отработанное масло именно там. Загрязнение окружающей среды старым маслом является наказуемым.

Инспекция по технике безопасности/договор о техническом обслуживании

Вы всегда можете договориться с вашим торговым представителем о регулярном проведении технического осмотра или заключить договор техобслуживания. Обращайтесь к нам за консультацией!

Перед каждой эксплуатацией

- Проверить соединительный кабель на предмет повреждений (опасность поражения током), поврежденный кабель должен быть немедленно заменен уполномоченной сервисной службой/электриком.
- Проверить шланг высокого давления на повреждения (опасность разрыва). Поврежденный шланг высокого давления немедленно заменить.
- Проверить аппарат (насос) на герметичность. 3 капли воды в минуту допустимы и могут проступать с нижней части аппарата. При более сильной негерметичности обратиться в центр по обслуживанию.

еженедельно

- Проверить уровень масла. При малообразной консистенции масла (вода в масле) немедленно обратиться в сервис по обслуживанию клиентов.
- Очистить водяной фильтр.

Ежегодно или каждые 500 часов работы

- Замена масла.

Замена масла

Указание:

Количество и вид масла см. в разделе "Технические данные".

- Вывинтить резьбовую пробку.
- Спустить масло в маслоборник.
- Заверните и затяните резьбовую пробку для слива масла.
Крутящий момент 20 - 25 Нм.
- Отвинтить пробку маслоналивного отверстия.
- Медленно залить новое масло; пузырьки воздуха должны выйти.
Уровень масла должен доходить до середины указателя.
- Завинтить заливной винт для масла.
- Закройте крышку прибора.

Устранение неисправностей

⚠ ОПАСНОСТЬ

Опасность получения травмы от случайно запущенного аппарата и электрошока.

Перед проведением любых работ по обслуживанию устройство следует выключить и извлечь штепсельную вилку из розетки.

Электрические конструктивные элементы должны проверяться только уполномоченной сервисной службой.

При повреждениях, не указанных в этом разделе, в случае сомнения или при четком указании обращаться в уполномоченную сервисную службу.

Прибор не работает

- Только для устройств с держателем для ручного пистолета-распылителя:
Не давить на держатель.

- Проверить соединительный кабель на предмет повреждений.
- Проверить напряжение в сети.
- При электрических неисправностях обратитесь в сервисную службу.

Давление в приборе не увеличивается

- Установить регулятор давления/количества в положение "МАХ".
- Проверить размеры форсунки, установить подходящую форсунку.
- Прочистить сопло.
- Заменить насадку.
- Удалить воздух из прибора (см. "Ввод в эксплуатацию").
- Проверить объем подачи воды (см. раздел "Технические данные").
- Очистить водяной фильтр.
- Проверить все подключенные к насосу соединения.
- При необходимости обратитесь в сервисную службу.

Насос негерметичен

3 капли воды в минуту допустимы и могут проступать с нижней части аппарата. При более сильной негерметичности обратиться в центр по обслуживанию.

- При сильной протечке проверить аппарат в сервисе по обслуживанию клиентов.

Насос стучит

- Очистить водяной фильтр.
- Проверить на герметичность всасывающий трубопровод для воды.
- Удалить воздух из прибора (см. "Ввод в эксплуатацию").
- При необходимости обратитесь в сервисную службу.

Выделение воды на термклапане

Это явление не является неисправностью. Если устройство сильно нагревается в режиме циркуляции, открывается термклапан, чтобы могла поступать холодная вода.

Выделение воды на предохранительном клапане

- Выключить прибор, немного подождать, снова включить прибор.
- Если после этого неисправность появилась снова, устройство больше не использовать. Произвести проверку аппарата в сервисной службе.

Запасные части

- Разрешается использовать только те принадлежности и запасные части, использование которых было одобрено изготовителем. Использование оригинальных принадлежностей и запчастей гарантирует Вам надежную и бесперебойную работу прибора.
- Выбор наиболее часто необходимых запчастей вы найдете в конце инструкции по эксплуатации.
- Дальнейшую информацию о запчастях вы найдете на сайте www.kaercher.com в разделе Service.

Гарантия

В каждой стране действуют соответствующие гарантийные условия, изданные уполномоченной организацией сбыта нашей продукции в данной стране. Возможные неисправности прибора в течение гарантийного срока мы устраняем бесплатно, если причина заключается в дефектах материалов или ошибках при изготовлении. В случае возникновения претензий в течение гарантийного срока просьба обращаться, имея при себе чек о покупке, в торговую организацию, продавшую вам прибор или в ближайшую уполномоченную службу сервисного обслуживания.

Дата выпуска отображается на заводской табличке в закодированном виде. При этом отдельные цифры имеют следующее значение::

Пример: 30190

- 3 год выпуска
- 0 столетие выпуска
- 1 десятилетие выпуска
- 9 вторая цифра месяца выпуска
- 0 первая цифра месяца выпуска

Таким образом, в данном примере код 30190 означает дату выпуска 09 / (2) 013.

Заявление о соответствии EU

Настоящим мы заявляем, что нижеуказанный прибор по своей концепции и конструкции, а также в осуществленном и допущенном нами к продаже исполнении отвечает соответствующим основным требованиям по безопасности и здоровью согласно директивам EU. При внесении изменений, не согласованных с нами, данное заявление теряет свою силу.

Продукт высоконапорный моющий прибор
Тип: 1.367-xxx

Основные директивы EU
2006/42/EC (+2009/127/EC)
2014/30/EU
2000/14/EC
2011/65/EC

Примененные гармонизированные нормы

EN 60335-1
EN 60335-2-79
EN 55014-1: 2006+A1: 2009+A2: 2011
EN 55014-2: 2015
EN 62233: 2008
EN 61000-3-2: 2006+A1: 2009+A2: 2009
EN 61000-3-11: 2000
EN 50581

Примененный порядок оценки соответствия


2000/14/EC: Приложение V

Уровень мощности звука dB(A)

HD 7/11-4
Измерено: 87
Гарантировано: 90
HD 7/16-4
Измерено: 87
Гарантировано: 90
HD 9/18-4
Измерено: 84
Гарантировано: 87

Нижеподписавшиеся лица действуют по поручению и по доверенности руководства предприятия.


H. Jenner
CEO


S. Reiser
Head of Approbation

уполномоченный по документации:
S. Reiser

Alfred Kaercher GmbH & Co. KG
Alfred-Kaercher-Str. 28 - 40
71364 Winnenden (Germany)
Тел.: +49 7195 14-0
Факс: +49 7195 14-2212

г. Винненден, 01.08.2015

Технические данные

Тип		HD 7/11-4	HD 7/16-4	HD 9/18-4	HD 9/18-4
Электропитание					
Напряжение	В	220...240	380...415		380...480
Вид тока	Гц	1~50	3~50		3~60
Потребляемая мощность	кВт	3,3	4,3	5,9	6,9
Предохранитель (инертный, Char. C)	A	13	16		
Максимально допустимое сопротивление сети	Ohm	0,365	--		
Тип защиты	--	IPX5			
Удлинитель 30 м	мм ²	2,5			
Подключение водоснабжения					
Температура подаваемой воды (макс.)	°C	60			
Количество подаваемой воды (мин.)	л/ч (л/мин)	1000 (16,67)		1200 (20)	
Высота всоса из открытого бака (20 °C)	м	0,5			
Давление напора (макс.)	МПа (бар)	1,0 (10)			
Данные о производительности					
Рабочее давление	МПа (бар)	7...11 (70...110)	7...16 (70...160)	7...18 (70...180)	
Макс. рабочее давление	МПа (бар)	15 (150)	25 (250)		
Размер форсунки	--	050	040	050	055
Производительность	л/ч (л/мин)	520...700 (8,7...11,7)	400...700 (6,7...11,7)	450...900 (7,5...15)	
Сила отдачи ручного пистолета-распылителя (макс.)	H	29	35	48	53
Значение установлено согласно EN 60335-2-79					
Значение вибрации рука-плечо	м/с ²	<2,5			2,7
Опасность К	м/с ²	0,6			0,8
Уровень шума дБ _а	дБ(А)	74	87	84	78
Опасность К _{рА}	дБ(А)	3			
Уровень мощности шума L _{WA} + опасность К _{WA}	дБ(А)	90	90	87	93
Рабочие вещества					
Объем масла	л	0,4			
Вид масла	--	15W40			
Размеры и массы					
Длина	мм	640	780	640	
Ширина	мм	360			
высота	мм	500			
Вес, в готовности к эксплуатации и с принадлежностями	кг	50,5	56,5	55,2	61,2



Enne seadme esmakordset kasutuselevõttu lugege läbi algupärane kasutusjuhend, toimige sellele vastavalt ja hoidke see hilisema kasutamise või uue omaniku tarbeks alles.

Sisukord

Seadme elemendid	ET	1
Ohutusalased märkused	ET	1
Sihipärane kasutamine	ET	4
Ohutusseadised	ET	4
Keskonnakaitse	ET	5
Enne seadme kasutuselevõttu	ET	5
Kasutuselevõtt	ET	5
Käsitsemine	ET	6
Transport	ET	7
Ladustamine	ET	7
Korrashoid ja tehnohooldus . .	ET	7
Abi rikete korral	ET	8
Varuosad	ET	8
Garantii	ET	9
ELi vastavusdeklaratsioon . . .	ET	9
Tehnilised andmed	ET	10

Seadme elemendid

Palume eespool olev pildileht avada

Joonis **1**

- 1 Seadme lüliti
- 2 Veevõtuühendus
- 3 Pistikuga toitekaabel
- 4 Pihustuspüstoli hoidik (varustus oleneb seade versioonist)
- 5 Termoventiil
- 6 Turvaventiil
- 7 Kõrgsurveühendus
- 8 Rõhu ja koguse reguleerimine
- 9 Õli väljalaskekruvi
- 10 Õliseisu näit
- 11 Õli täitekruvi
- 12 veefilter
- 13 Düüsi kruvikinnis
- 14 düüs
- 15 Joatoru
- 16 Pesupüstol
- 17 Pesupüstoli hoo
- 18 Käivituskaitse
- 19 Kõrgsurvevoolik
- 20 Kaabli-/voolikuhoodik

Ohutusalased märkused

- Enne seadme esmakordset kasutamist tuleb lugeda seadme kasutusjuhendit ja järgida eriti ohutusnõudeid.
- Seadmele paigaldatud hoiatus- ja teavitussildid edastavad tähtsat infot seadmega ohutuks töötamiseks.
- Lisaks käesolevas kasutusjuhendis toodud märkustele tuleb järgida ka seadusandja üldisi ohutusalaseid ja õnnetusjuhtumite vältimise eeskirju.

Kasutusjuhendis leiduvad sümbolid

△ OHT

Osutab vahetult ähvardavale ohule, mis võib põhjustada tõsiseid kehavigastusi või lõppeda surmaga.

△ HOIATUS

Osutab võimalikule ohtlikule olukorrale, mis võib põhjustada tõsiseid kehavigastusi või lõppeda surmaga.

△ ETTEVAATUS

Viide võimalikule ohtlikule olukorrale, mis võib põhjustada kergeid vigastusi.

TÄHELEPANU

Viide võimalikule ohtlikule olukorrale, mis võib põhjustada materiaalselt kahju.

Seadmel olevad sümbolid



Kõrgsurveline veejuga võib mittesihipärasel kasutamisel ohtlik olla. Jaga ei tohi suunata inimestele, loomadele, töötavale elektrilisele aparatuurile ega seadmele endale.



Vastavalt kehtivatele eeskirjadele ei tohi seadet kunagi kasutada ilma joogiveevõrgu juurde paigaldatud süsteemieraldajata. Kasutada tuleb firma Kärcher sobivat süsteemieraldajat või alternatiivina standardile EN 12729 tüüp BA vastavat süsteemieraldajat. Läbi süsteemieraldaja voolanud vesi ei ole joogikõlbulik.



Sümbolid Seadmel on tuliseid pindu, mis võivad põhjustada põletushaavu.



Elektrilöögist lähtuv oht. Korpust tohivad avada ainult elektrikud.

Elektriühendus

- Tüübisildil märgitud pinge peab vastama vooluahela pingele.
- Pistikupesa minimaalne kaitse (vt Tehnilised andmed).
- Ohutusklass I - Seadmeid tohib ühendada ainult nõuetekohaselt maandatud vooluallikatega.
- Soovitatakse ühendada seade ainult sellisesse pistikupessa, mis on kaitstud 30 mA rikkevoolu-kaitseülilitiga.
- Tuleb kasutada tootja poolt ettenähtud toitekaablit, see kehtib ka kaabli vahetamise korral. Tellimisnr. ja tüüpi vt kasutusjuhendist.
- Enne igakorset kasutamist tuleb kontrollida, et võrgupistikuga toitejuhe oleks kahjustusteta. Kahjustatud toitejuhe lasta viivitamatult volitatud hooldustöökajal/elektrikul välja vahetada.
- Seadet tohib ühendada ainult pistikupessa, mis on elektrimontööri poolt paigaldatud vastavalt standardile IEC 60364-1.
- Sisselülitamise ajal tekitab lühiajaline pingelangus.
- Kui võrgutingimused on ebasoodsad, võib see teisi seadmeid negatiivselt mõjutada.
- Ärge kunagi puudutage võrgupistikut märgade kätega.
- Jälgige, et toitejuhet või pikendusjuhet ei kahjustataks sellest ülesõitmisega, muljumisega, rebimisega ega muul viisil. Kaitske kaablit kuumuse, õli ja teravate servade eest.
- Pikenduskaabli peab olema kasutusjuhendis toodud ristlõige ja kaabel peab olema kaitstud veepritsmete eest. Ühenduskoht ei tohi olla vees.
- Pikenduskaabli toitepistik ja pistmik peavad olema veekindlad ning ei tohi paikneda vees. Pistmik ei tohi ka pörandal olla. Soovitame kasutada kaablitrumleid, mis tagavad, et pistikupesad on vähemalt 60 mm pörandast kõrgemal.

- Mittesobivad elektrilised pikendusjuhtmed võivad olla ohtlikud. Välistingimustes võib kasutada ainult väljas kasutamiseks lubatud ja vastavalt tähistatud piisava ristlõikepinnaga elektrilisi pikendusjuhtmeid:
- Kontrollige toitekaablit regulaarsete ajavahemike tagant vigastuste osas, nt rebenenud kohad või vananemine. Kui teete kindlaks kahjustuste olemasolu, tuleb juhe välja vahetada, enne kui jätkate masina kasutamist.
- Võrgu- või pikenduskaabli konnektorite väljavahetamise korral peab olema tagatud kaitse veepritsmete vastu ning mehhaaniline stabiilsus.
- Masinat ei tohi puhastada voolikust tuleva või kõrgsurvejoaga (lühiste või muude kahjustuste oht).
- Ärge kasutage seadet temperatuuridel alla 0 °C.

Veevõtuühendus

- Järgige oma veevarustuse võtte eeskirju.
- Ühendusvoolikute keermesühendused ei tohi lekkida.
- Kõrgsurvevoolik peab olema terve. Defektne kõrgsurvevoolik tuleb viivitamatult välja vahetada. Kasutada tohib ainult tootja poolt soovitatud voolikuid ja ühendusi. Tellimisnr. vt kasutusjuhendist.

Kasutamine

- Enne kasutamist tuleb kontrollida seadme ja selle tööks vajalikke seadiste seisundit ja töökindlust.
- Ärge kasutage seadet, kui mõni ühenduskaabel või mõni seadme oluline osa on vigastatud, nt ohutusseadised, kõrgsurvevoolikud, pesupüstolid.
- Mitte kunagi ei tohi seadmesse imeda lahusteid sisaldavat vedelikku või lahendamata happeid ja lahusteid! Selliste ainete hulka kuuluvad nt bensiin, värvivedeldi ja kütteõli. Pihustumisel tekkiv udu on eriti tuleohtlik, plahvatusohtlik ja mürgine. Mitte kasutada atsetooni, lahendamata happeid ja lahusteid, sest

need söövitavad seadmes kasutatud materjale.

- Seadme kasutamisel ohtlikes piirkonnades (nt tanklates) tuleb järgida asjakohaseid ohutuseeskirju. On keelatud kasutada seadet ruumides, kus võib esineda plahvatusohtu.
- Seade peab olema tasasel stabiilsel alusel.
- Kui seadme kasutusjuhendis (Tehnilised andmed) on toodud müratase üle 80 dB(A), tuleb kanda kuulmiskaitset.
- Kõik töötamispiirkonnas asuvad pingestatud detailid peavad olema veejuga eest kaitstud.
- Pihustuspüstoli hooba ei tohi töö käigus kinni kiiluda.
- Kaitseks tagasipriitsiva vee ja mustuse eest kasutada sobivat kaitseriietust ja kaitseprille.
- Kõrgsurveline veejuga võib mittesihipärasel kasutamisel ohtlik olla. Juga ei tohi suunata inimestele, loomadele, töötavale elektrilisele aparatuurile ega seadmele endale.
- Veejuga ei tohi suunata teistele inimestele ega iseendale, et puhastada riideid või jalanõusid.
- Sõidukite rehve/rehviventile tohib puhastamiseks pritsida ainult vähemalt 30 cm vahemaa tagant. Vastasel korral võib kõrgsurvejuga vigastada sõiduki rehvi/rehviventili. Vigastuse esimeseks tunnuseks on rehvi värvimuutus. Vigastatud rehvid kujutavad endast ohuallikat.
- Asbesti ja muid tervistkahjustavaid aineid sisaldavaid materjale ei tohi pritsida.
- Vigastusoht lühikeste joatorude puhul, sest käsi võib kogemata sattuda puutesse kõrgsurvejoaga. Kui kasutatav joatoru on lühem kui 75 cm, ei tohi kasutada punktdüüsi ega rootordüüsi.
- Enne puhastamist tuleb hinnata puhastatava pinna ohutust, et teha kindlaks ohutus- ja tervisekaitsenõuded. Rakendada tuleb vajalikud kaitsemeetmed.
- Laske voolikutel pärast sooja veega töötamist jahtuda või kaitage seadet lühikest aega külma veega.

- Kui seade pikemat aega ei tööta, tuleb see pealülitist / seadme lülitist välja lülitada või toitepistik välja tõmmata.

Käsitsemine

- Käitaja peab seadet kasutama sihipäraselt. Arvestama peab kohapeal valitsevate oludega ning töötamisel seadmega tuleb silmas pidada kolmandaid isikuid, eriti lapsi.
- Ärge kunagi jätke seadet järelvalveta, kui see töötab.
- Seadet tohivad kasutada ainult isikud, keda on seadme käsitsemise osas instruueeritud või kes on tõestanud oma võimeid masina käsitsemiseks ning kellele on kasutamine otseselt ülesandeks tehtud. Seadet ei tohi kasutada lapsed ega noorukid.
- See seade ei ole ette nähtud kasutamiseks isikute poolt, kelle füüsilised, sensoorsed või vaimsed võimed on piiratud.
- Lapsel või perehütmättömät henkilöt eivät saa käyttää laitetta.
- Ärge kasutage seadet, kui tööpiirkonnas viib kõrvalisi isikuid, sel juhul peavad need isikud kandma kaitseriivastust.
- Lapsi tuleb jälgida, kontrollimaks, et nad seadmega ei mängi.
- Viige tööd seadme juures alati läbi sobivate kinnastega.
- Joatorust väljuv veejuga põhjustab tagasilöögiõu tekkimise. Nurga all olevast joatorust mõjub jõud üles. Hoidke püstolist ja joatorust tugevasti kinni.
- Nurga all olevaid pritsimiseseadiseid kasutades võivad tagasilöögi- ja pöördejõud muutuda.

Transport

Seadme transportimiseks tuleb mootor seisata ja seade turvaliselt kinnitada.

Tehnohooldus

- Enne seadme puhastamist ja hooldamist ning detailide vahetamist tuleb seade välja lülitada ja võrgutoitel seadmete puhul võrgupistik välja tõmmata.

- Enne mistahes tööde teostamist seadme ja tervikute juures tuleb kõrgsurve-süsteemist rõhk välja lasta.
- Remonttöid tohivad teha ainult volitatud klienditeenindused või vastava ala spetsialistid, kes tunnevad kõiki asjaomaseid ohutuseeskirju.
- Mobiilselt erinevates kohtades kasutatavaid tööstuslikke seadmeid tuleb ohutustehniliselt kontrollida vastavalt kohapeal kehtivatele eeskirjadele (nt Saksa-maal: VDE 0701).

Lisavarustus ja varuosad

- Et vältida ohtlikke olukordi, tohib remonttöid ja varuosade paigaldamist teostada ainult volitatud klienditeenindus.
- Kasutada tohib ainult tarvikuid ja varuosi, mida tootja aktsepteerib. Originaal-tarvikud ja -varuosad annavad teile garantii, et seadmega on võimalik töötada turvaliselt ja tõrgeteta.

Sihipärane kasutamine

Kasutage ainult seda kõrgsurvepesurit

- puhastamiseks kõrgsurvejoaga ilma puhastusvahendita (nt fassaadide, terrasside, aiatööriistade, sõidukite jms puhastamiseks).

Raskesti eemaldatava mustuse puhul soovime Teile meie mustuse freesijat lisavarustusena.

Nõuded vee kvaliteedile:

TÄHELEPANU

Kõrgsurvevedelikuna tohib kasutada ainult puhast vett. Mustus põhjustab seadme enneaegset kulumist või ladestub seadmesse.

Kui kasutatakse tarbevett, ei tohi üleatada järgmisi piirväärtusi.

pH-väärtus	6,5...9,5
elektrijuhtivus *	Magevee elektrijuhtivus +1200 µS/cm
mahaarvutatavad ained **	< 0,5 mg/l
filtrereeritavad ained ***	< 50 mg/l
süsivesikuid	< 20 mg/l

kloriid	< 300 mg/l
sulfaat	< 240 mg/l
Kaltsium	< 200 mg/l
üldine karedus	< 28 °dH < 50 °TH < 500 ppm (mg CaCO ₃ /l)
raud	< 0,5 mg/l
mangaan	< 0,05 mg/l
vaske	< 2 mg/l
aktiivsüsi	< 0,3 mg/l

lõhnatu

* Maksimum kokku 2000 µS/cm

** Proovimaht 1 l, ladestumisaeg 30 min

*** abrasiivsed ained puuduvad

Ohutusseadised

Ohutusmeetmed seadmel kaitsevad kasutajat ja neid ei tohi välja lülitada ega nende funktsioone takistada.

Käivituskaitse

Käivituskaitse püstolil takistab seadme tahtmatut sisselülitamist.

Ülevooluventiil

- Veekoguse vähendamisel surve/koguse reguleerimisseadise abil avaneb ülevooluventiil ja osa veest voolab tagasi pumba imipoolele.
- Kui pesupüstol suletakse, avaneb ülevooluventiil ja kogu vesi voolab tagasi pumba imipoolele.

Ülevooluventiil on tehasepoolselt seadistatud ja plommitud. Seadistamisega tegeleb vaid klienditeenindus.

Turvaventiiil

Turvaventiiil avaneb, kui ülevooluventiil on defektne.

Turvaventiiil on tehasepoolselt seadistatud ja plommitud. Seadistamisega tegeleb vaid klienditeenindus.

Termoventiil

Termoventiil kaitseb kõrgsurvepumpa lubamatut soojenemise eest ringlusrezhiimi ajal.

Keskonnakaitse



Pakendmaterjalid on taaskasutatavad. Palun ärge visake pakendeid majapidamisprahi hulka, vaid suunake need taaskasutusse.



Vanad seadmed sisaldavad taaskasutatavaid materjale, mis tuleks suunata taaskasutusse. Patareid ja akud sisaldavad aineid, mis ei tohi sattuda keskkonda. Palun likvideerige vanad seadmed, patareid ja akud seetõttu vastavate kogumissüsteemide kaudu.

Märkusi koostisainete kohta (REACH)
Aktuaalse info koostisainete kohta leiате aadressilt:

www.kaercher.com/REACH

Enne seadme kasutuselevõttu

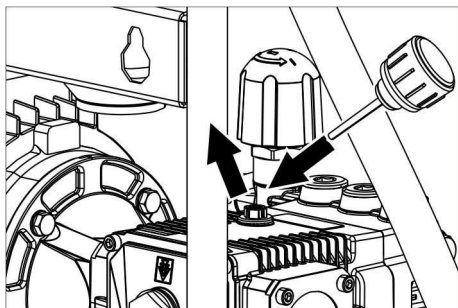
Lahtipakkimine

- Kontrollige lahtipakkimisel paki sisu.
- Transpordil tekkinud vigastuste puhul teavitage toote müüjat.

Õliseisu kontrollimine

- Õlitase peab olema näidu keskkohal.

Aktiveerida õlimahuti õhutus



- Keerake sulgurpolt välja.
- Keerake juuresolev õli täitekrui peale.
- Sulgege seadme kate.

Tarvikute paigaldamine

- Ühendage joatoru pesupüstoliga.
- Monteerida düüs düüsikruviga terastoru.
- Kruvige kõrgsurvevoolik pesupüstolile.
- Kruvige kõrgsurvevoolik kõrgsurve ühenduskoha külge.

Kaabli-/voolikuhooldiku monteerimine

- Vajaduse korral pange juuresolev kaabli-/voolikuhooidik seinale.

või

Joonis 3

- Pange juuresolev kaabli-/voolikuhooidik seadme alumisele poolele.

Kinnitage pihustuspüstoli hoidik

Märkus:

Mitte kõikidel seadme versioonidel ei ole pihustuspüstoli hooidikut.

Joonis 2

- Kinnitage hoidik.

Kasutuselevõtt

Elektriühendus

△ **OHT**

Elektrilöögist lähtuv vigastusoht.

Seadet tohib ühendada ainult vahelduvvoolutoitega.

Seade tuleb tingimata elektrivõrguga ühendada. Mitte lahutatav ühendus vooluvõrguga on keelatud. Pistikut kasutatakse seadme võrgust eraldamiseks.

Kasutage piisava vooluläbimõõduga pikenduskaablit (vt lõiku "Tehnilised andmed") ja kerige kaabel trumliilt täiesti maha.

Ühendamiseks vajalikke andmeid vt tüübi-sildilt/tehnilisest dokumentatsioonist.

HD 7/11-4 Cage:

△ **HOIATUS**

Maksimaalselt lubatud võrguimpedantsi elektrilises ühenduspunktis (vt tehnilistest andmetest) ei tohi ületada.

Kahtluse korral ühenduspunkti võrguimpedantsi osas pöörduge palun oma energiaettevõtte poole.

Veevõtuühendus

Ühendamine veevärgiga

Vastavalt kehtivatele eeskirjadele ei tohi seadet kunagi kasutada ilma joogiveevõrgu juurde paigaldatud süsteemieraldajata. Veenuduge, et maja veevärgi liitmik, millelt kõrgsurvepesurit kasutatakse, oleks varustatud süsteemieraldajaga vastavalt standardile EN 12729 tüüp BA.

Läbi süsteemieraldaja voolanud vesi ei ole joogikõlbulik.

⚠ **ETTEVAATUS**

Ühendage tagasivoolutakisti alati veevarustusega, mitte kunagi vahetult seadmega.

Ühendamiseks vajalikke andmeid vt tehniliste andmete juurest.

→ Ühendage pealevooluvoorik (min pikkus 7,5 m, min läbimõõt 3/4") seadme veeühenduse ja vee pealevooluga (nt veekraaniga).

Märkus:

Pealevooluvoorik ei kuulu tarnekomplekti.

→ Vee juurdevool avada.

Vett võtke lahtistest mahutitest

→ Kruvige imivoolik voolikuhoidikule.

Märkus:

Imivoolik ei kuulu tarnekomplekti.

Kui kasutatakse tagasilöögiklapi või filtriga sissevõtuvoorikut, peab voolik olema veega täidetud.

→ Seadme õhutamise:

Keerake düüs maha.

Laske seadmel nii kaua töötada, kuni väljavoolavas vees ei ole enam õhumulle.

Vajadusel laske seadmel 10 sek. töötada - välja lülitada. Korrake protsessi mitu korda.

→ Lülitage seade välja ja katke düüs kinni.

Käsitsemine

⚠ **OHT**

Plahvatusoht!

Ärge piserdage põlevaid vedelikke.

Seadme kasutamisel ohtlikes piirkondades (nt tanklates) tuleb järgida asjakohaseid ohutuseeskirju.

TÄHELEPANU

Mootoreid pesta vaid kohtades, kus on vastav õlisettimine.

⚠ **OHT**

Seadme pikem kasutamine võib vibratsioonist tingituna põhjustada käte verevarustuse häireid.

Üldkehtivat aega seadme kasutamiseks ei ole võimalik kindlaks määrata, sest see sõltub mitmetest mõjuteguritest:

- Isiklik kalduvus halvale verevarustusele (sageli külmetavad sõrmed, kribelev tunne sõrmedes).
- Madal õhutemperatuur. Kandke käte kaitseks kindaid.
- Seadme tugevasti kinnihoidumine takistab verevarustust.
- Katkematu töö on halvem kui pausidega töötamine.

Kui seadet kasutatakse regulaarselt ja pikemat aega ning kui sümptomid ilmnevad korduvalt (näit. sõrmede kribelemine, külmetavad sõrmed), soovitame pöörduda arsti poole.

Kõrgsurvekäitus

Seadmel on pihustuspüstoli hoidik:

- Seadke lüliti asendisse "I".
- Võtke pihustuspüstoli hoidikust kinni, seade lülitub sisse.

Seadme ilma pihustuspüstoli hoidikuta:

- Seadke lüliti asendisse "I". Seade lülitub sisse.

→ Vabastage käivituskaitse ning vajutage pesupüstoli hoovale.

→ Määrake töösurve ja pumbatava vee kogus, keerates (sujuvalt) surve/veekoguse reguleerimisseadist (+/-).

Töö katkestamine

Lühiajaline katkestus

→ Vabastage pesupüstoli hoob, seade läheb ringlusrežiimile.

→ Tõmmake uuesti pesupüstoli hooba - ringlusrežiim lõppeb.

Pikaajaline katkestus

→ Vabastage pesupüstoli päästik.

- Vajutage pesupüstoli käivituskaitset, et kaitsta püstoli päästikut soovimatu vajutamise eest.

Seadmel on pihustuspüstoli hoidik:

- Käsihihustuspüstol panna hoidikusse.
- Pump peatub.
- Võtke pihustuspüstol hoidikust kinni.
- Pump käivitub.

Seadme ilma pihustuspüstoli hoidikuta:

- Viige seadme lüliti asendisse „0/OFF“ (väljas).
- Pump peatub.
- Seadke lüliti asendisse „I“.
- Pump käivitub.

- Vabastage käivituskaitse ning vajutage pesupüstoli hoovale.

Seadme väljalülitamine

- Seadke lüliti asendisse „0“.
- Tõmmake võrgupistik seinakontaktist välja.
- Vee juurdejooksu sulgemine.
- Vajutage pesupüstolit, kuni seade on surrevaba.
- Vajutage pesupüstoli käivituskaitset, et kaitsta püstoli päästikut soovimatu vajutamise eest.

Jäätumiskaitse

TÄHELEPANU

Külm purustab seadme, mis ei ole veest täiesti tühjendatud.

Hoidke seadet kohas, kus pole jäätumisohtu.

Kui jäätumisvaba hoidmine võimalik pole:

- Lasta vesi välja.
- Pumbake seadmest läbi kaubanduses saadaolevat jäätumiskaitsevahendit.

Märkus:

Kasutage tavapärasest glükoolipõhist sõiduautode jäätumiskaitsevahendit.

Pidage silmas jäätumiskaitsevahendi tootja käsitsemiseeskirju.

- Laske masinal maks. 1 minut töötada, kuni pump ja voolikud on tühjad.

Transport

- Sõidukites transportimisel fikseerige seade vastavalt kehtivatele määrustele libisemise ja ümbermineku vastu.

△ ETTEVAATUS

Traumade ja kahjustuste oht! Transportimisel pidage silmas masina kaalu.

Ladustamine

△ ETTEVAATUS

Traumade ja kahjustuste oht! Ladustamisel jälgige seadme kaalu.

Korrashoid ja tehnohooldus

△ OHT

Kogemata käivituvast seadmest ja elektrilöögist lähtub vigastusoht.

Enne kõiki töid seadme juures tuleb seade välja lülitada ja pistik seinakontaktist välja tõmmata.

Märkus:

Vana õli tohib käidelda ainult selleks ettenähtud kogumispunktides. Palun viige vana õli sinna. Keskkonna saastamine vana õliga on karistatav.

Ohutusinspeksioon/hooldusleping

Seadme müüjaga võib kokku leppida regulaarse ohutusinspeksiooni või sõlmida hoolduslepingu. Palun laske end nõustada.

Enne iga töökorda

- Ühenduskaabil vigastusi kontrollida (elektrilöögi oht), vigastatud kaabel viivitamatult autoriseeritud klienditeenindusel/elektritehnika spetsialistidel välja vahetada lasta.
- Kontrollige kõrgsurvevoolikut vigastuste osas (lõhkemisoht). Kahjustatud kõrgsurvevoolik kohe välja vahetada.
- Kontrollige seadme (pumba) tihedust. 3 tilka minutis on lubatud ja võivad väljuda seadme alaosast. Tugevama lekke puhul pöörduge klienditeenindusse.

Kord nädalas

- Kontrollige õlitaset. Kui õli on piimjas (õlis on vett), pöörduge koheselt klienditeenindusse.
- Kontrollige veefiltrit ja puhastage seda.

Kord aastas või 500 töötunni järel

→ Vahetage õli.

Õlivahetus

Märkus:

Õlikoguse ja liigi leiaste osast „Tehnilised andmed“.

→ Keerake õli väljalaskekork välja.

→ Laske õli kogumismahutisse.

→ Keerake õli väljalaskekruvi sisse ja pingutage.

Pöördemoment 20...25 Nm.

→ Keerake õli täitekork välja.

→ Uus õli aeglaselt sisse valada; õhumullid peavad eemalduma.

Õlitase peab olema näidu keskkohal.

→ Keerake õli täitekrugi peale.

→ Sulgege seadme kate.

Abi rikete korral

⚠ OHT

Kogemata käivituvast seadmest ja elektrilöögist lähtub vigastusoht.

Enne kõiki töid seadme juures tuleb seade välja lülitada ja pistik seinakontaktist välja tõmmata.

Laske elektrikomponente kontrollida ja remontida ainult volitatud klienditeeninduses. Häirete puhul, mida selles peatükis mainitud pole, kahtluse korral ja silmnähtaval juhtumil pöörduda autoriseeritud klienditeeninduse poole.

Seade ei tööta

→ Ainult pihustuspüstoli hoidikuga seadmete korral: Ärge vajutage hoidikut alla.

→ Ühenduskaabli vigastusi kontrollida.

→ Võrgupinget kontrollida.

→ Elektrilise defekti puhul pöörduda klienditeeninduse poole.

Seadmes puudub surve

→ Seadistage surve-/koguse reguleerimine asendisse MAX.

→ Kontrollige düüsi suurust, paigaldage õige düüs.

→ Puhastage düüsi.

→ Vahetage düüs välja.

→ Seadme õhutamise (vt lõigust "Kasutuselevõtt").

→ Kontrollida veejuurdejooksu kogust (vaata tehnilised andmed).

→ Kontrollige veefiltrit ja puhastage seda.

→ Kontrollige kõiki pumba toitevoolikuid.

→ Vajadusel pöörduda klienditeeninduse poole.

Pump lekib

3 tilka minutis on lubatud ja võivad väljuda seadme alaosast. Tugevama lekke puhul pöörduge klienditeenindusse.

→ Kui leke on suurem, tuleb lasta klienditeenindusel seadet kontrollida.

Pump klopib

→ Kontrollige veefiltrit ja puhastage seda.
→ Kontrollige vee sissevõtuvoolikute tiheidust.

→ Seadme õhutamise (vt lõigust "Kasutuselevõtt").

→ Vajadusel pöörduda klienditeeninduse poole.

Termoventiili veesisselase

See funktsioon ei ole tõrge. Kui seade muutub ringlusrežiimil liiga kuumaks, avaneb termoventiil, kust külm vesi sisse tuleb.

Turvaventiili veesisselase

→ Lülitage seade välja, oodake veidi, lülitage seade uuesti sisse.

→ Kui rike esineb ka pärast seda, ärge seadet enam kasutage. Laske seadet klienditeeninduses kontrollida.

Varuosad

– Kasutada tohib ainult tarvikuid ja varuosi, mida tootja aktsepteerib. Originaal-tarvikud ja -varuosad annavad teile garantii, et seadmega on võimalik töötada turvaliselt ja tõrgeteta.

– Valiku kõige sagedamini vajaminevatest varuosadest leiaste te kasutusjuhendi lõpust.

– Täiendavat infot varuosade kohta leiaste aadressilt www.kaercher.com lõigust Service.

Garantii

Igas riigis kehtivad meie volitatud müügiesindaja antud garantiitingimused. Seadmel esinevad rikked kõrvaldame garantiiajal tasuta, kui põhjuseks on materjali- või valmistusviga. Garantiijuhtumi korral palume pöörduda müüja või lähima volitatud klienditeenistuse poole, esitades ostu tõendava dokumendi.

ELi vastavusdeklaratsioon

Käesolevaga kinnitame, et allpool kirjeldatud seade vastab meie poolt turule toodud mudelina oma kontseptsioonilt ja konstruktsioonilt EL direktiivide asjakohastele põhilistele ohutus- ja tervisekaitseõetele. Meiega kooskõlastamata muudatuste tegemise korral seadme juures kaotab käesolev deklaratsioon kehtivuse.

Toode: Kõrgsurvepesur
Tüüp: 1.367-xxx

Asjakohased EL direktiivid:

2006/42/EU (+2009/127/EU)
2014/30/EL
2000/14/EÜ
2011/65/EL

Kohaldatud ühtlustatud standardid:

EN 60335-1
EN 60335-2-79
EN 55014-1: 2006+A1: 2009+A2: 2011
EN 55014-2: 2015
EN 62233: 2008
EN 61000-3-2: 2006+A1: 2009+A2: 2009
EN 61000-3-11: 2000
EN 50581

Järgitud vastavushindamise protseduur:


2000/14/EÜ: Lisa V

Helivõimsuse tase dB(A)

HD 7/11-4
Mõõdetud: 87
Garanteeritud: 90
HD 7/16-4
Mõõdetud: 87
Garanteeritud: 90
HD 9/18-4
Mõõdetud: 84
Garanteeritud: 87

Allakirjutatud toimivad juhatause korraldusel ja volitusel.


H. Jenner
CEO


S. Reiser
Head of Approbation

dokumentatsiooni eest vastutav isik:
S. Reiser

Alfred Kärcher GmbH & Co. KG
Alfred-Kärcher-Str. 28 - 40
71364 Winnenden (Germany)
Tel: +49 7195 14-0
Faks: +49 7195 14-2212

Winnenden, 2015/08/01

Tehnilised andmed

Tüüp		HD 7/11-4	HD 7/16-4	HD 9/18-4	HD 9/18-4
Võrguühendus					
Pinge	V	220...240	380...415		380...480
Voolu liik	Hz	1~50	3~50		3~60
Tarbitav võimsus	kW	3,3	4,3	5,9	6,9
Kaitse (inertne/Char. C)	A	13	16		
Maksimaalselt lubatav võrguimpedants	Ohm	0,365	--		
Kaitse liik	--	IPX5			
Pikenduskaabel 30 m	mm ²	2,5			
Veevõtuühendus					
Juurdeoolava vee temperatuur (max)	°C	60			
Juurdeoolu hulk (min)	l/h (l/min)	1000 (16,67)	1200 (20)		
Imemiskõrgus lahtisest anumast (20°C)	m	0,5			
Juurdeoolurõhk (max)	MPa (baar)	1,0 (10)			
Jõudluse andmed					
Töörõhk	MPa (baar)	7...11 (70...110)	7...16 (70...160)	7...18 (70...180)	
Maks. töö-ülerõhk	MPa (baar)	15 (150)	25 (250)		
Düüsi suurus	--	050	040	050	055
Juurdeoolu kogus	l/h (l/min)	520...700 (8,7...11,7)	400...700 (6,7...11,7)	450...900 (7,5...15)	
Pesupüstoli tagasilöögi jõud (maks.)	N	29	35	48	53
Tuvastatud väärtused vastavalt standardile EN 60335-2-79					
Käte/käsivarte vibratsiooniväärtus	m/s ²	<2,5			2,7
Ebakindlus K	m/s ²	0,6			0,8
Helirõhu tase L _{pA}	dB (A)	74	87	84	78
Ebakindlus K _{pA}	dB (A)	3			
Müratase L _{WA} + ebakindlus K _{WA}	dB (A)	90	90	87	93
Käitusained					
Õlikogus	l	0,4			
Õlisort	--	15W40			
Mõõtmed ja kaalud					
Pikkus	mm	640	780	640	
Laius	mm	360			
Kõrgus	mm	500			
Kaal, tööks valmis koos lisaseadmetega	kg	50,5	56,5	55,2	61,2



Pirms ierīces pirmās lietošanas izlasiet instrukcijas oriģinālvalodā, rīkojieties saskaņā ar norādījumiem tajā un uzglabājiet to vēlākai izmantošanai vai turpmākiem lietotājiem.

Satura rādītājs

Ierīces elementi	LV	1
Drošības norādījumi	LV	1
Noteikumiem atbilstoša lietošana	LV	4
Drošības iekārtas	LV	4
Vides aizsardzība	LV	5
Pirms ekspluatācijas uzsākšanas	LV	5
Ekspluatācijas uzsākšana	LV	5
Apkalpošana	LV	6
Aparāta pārvietošana	LV	7
Glabāšana	LV	7
Kopšana un tehniskā apkope	LV	7
Traucējumu novēršana	LV	8
Rezerves daļas	LV	9
Garantija	LV	9
ES Atbilstības deklarācija	LV	9
Tehniskie dati	LV	10

Ierīces elementi

Lūdzu, atveriet sākuma lappusi ar ilustrācijām

Attēls 1

- 1 Aparāta slēdzis
- 2 Ūdensapgādes pieslēgums
- 3 Elektrotīkla kabelis ar kontaktdakšu
- 4 Rokas smidzināšanas pistoles turētājs (aprīkojums atkarīgs no ierīces versijas)
- 5 Termovārsts
- 6 Drošības vārsts
- 7 Augstspiediena padeve
- 8 Spiediena un daudzuma regulācija
- 9 Eļļas noplūdes skrūve
- 10 Eļļas līmeņa indikators
- 11 Eļļas iepildes skrūve
- 12 Ūdensfiltrs
- 13 Sprauslu vītņu savienojums
- 14 Sprausla
- 15 Strūklas padeves caurule
- 16 Rokas mazgāšanas pistole
- 17 Rokas smidzinātājpistoles svira

18 Lietošanas drošības elements

19 Augstspiediena šļūtene

20 Kabelļa/caurules novietne

Drošības norādījumi

- Pirms nodošanas ekspluatācijā, izlasiet jūsu aparāta lietošanas instrukciju un obligāti ievērojiet drošības norādījumus.
- Aparātam piestiprinātās brīdinājuma un norādījumu plāksnītes sniedz svarīgas norādes par tā drošu ekspluatāciju.
- Kopā ar lietošanas instrukcijā ietvertajiem norādījumiem ir jāņem vērā likumdevēja vispārīgie drošības tehnikas noteikumi un nelaimes gadījumu novēršanas noteikumi.

Lietošanas instrukcijā izmantotie simboli

⚠ BĪSTAMI

Norāde par tieši draudošām briesmām, kuras izraisa smagas traumas vai nāvi.

⚠ BRĪDINĀJUMS

Norāde par iespējami draudošām briesmām, kuras var izraisīt smagas traumas vai nāvi.

⚠ UZMANĪBU

Norāda uz iespējami bīstamu situāciju, kura var radīt vieglus ievainojumus.

IEVĒRĪBAI

Norāde par iespējami bīstamu situāciju, kura var radīt materiālos zaudējumus.

Simboli uz aparāta



Nepareizi lietojot, augstspiediena strūkla var būt bīstama. Nevērsiet strūklu pret personām, dzīvniekiem, ieslēgtām elektriskām ierīcēm vai pret pašu aparātu.



Saskaņā ar spēkā esošajiem noteikumiem aparātu nedrīkst izmantot bez dzeramā ūdens sistēmas dalītāja. Jāizmanto piemērots uzņēmuma „Kärcher” sistēmas dalītājs vai alternatīvi - EN 12729 BA tipam atbilstošs sistēmas dalītājs.

Ūdens, kurš izplūdis cauri sistēmas dalītājam, tiek uzskatīts par dzeršanai nederīgu.



Aparātam ir karstas virsmas, kurās var izraisīt apdegumus.



Elektriskās strāvas trieciena risks. Korpusu drīkst atvērt tikai profesionāls elektriķis.

Strāvas pieslēgums

- Ražotājfirmas datu plāksnītē norādītajam barošanas spriegumam jāatbilst strāvas avota spriegumam.
- Kontaktligzdas minimālais drošinātājs (skatīt Tehniskajos datos).
- Drošības klase I – Ierīces drīkst pieslēgt tikai pareizi iezemētiem strāvas avotiem.
- Ražotājfirma rekomendē pieslēgt šo ierīci tikai kontaktligzdai, kas ir aizsargāta ar 30 mA noplūdes strāvas aizsargslēdzi.
- Ir jāizmanto ražotājfirmas noteiktais tīkla pieslēguma kabelis, tas attiecas arī uz kabeļa nomaiņu. Pasūtījuma Nr. un tipus skat. lietošanas instrukcijā.
- Pirms katras lietošanas reizes pārbaudiet, vai nav bojāts pieslēgšanas kabelis ar tīkla spraudni. Bojātu pieslēgšanas kabeli nekavējoties lieciet nomainīt pilnvarotā klientu apkalpošanas dienestā vai profesionālā elektromehāniskā darbnīcā.
- Aparātu drīkst pieslēgt tikai tādām elektriskajām pieslēgumam, kuru ierīkojis elektriķis atbilstoši IEC 60364.
- Ieslēgšanas laikā notiek īslaicīga sprieguma pazemināšanās.
- Nelabvēlīgu tīkla apstākļu gadījumā var rasties traucējumi citu ierīču darbībā.
- Nekad neaizskariet tīkla kontaktdakšu ar slapjām rokām.
- Pieversiet uzmanību tam, lai tīkla pieslēgšanas kabelis vai pagarinātāja kabelis netiktu bojāts, pārbraucot tam pāri, iespiežot, saraujot to vai tamlīdzīgi. Sargājiet kabeli no karstuma, eļļas un asām malām.
- Pagarinātāja kabelim ir jābūt šķērsgriezumam, kāds norādīts lietošanas instrukcijā, un tam ir jābūt aizsargātam

pret ūdens šļakatām. Savienojums nedrīkst atrasties ūdenī.

- Pagarinātāja vadam kontaktdakšai un savienojumam jābūt ūdensdrošiem un tie nedrīkst atrasties ūdenī. Bez tam savienojums nedrīkst atrasties uz grīdas. Ieteicams izmantot kabeļu uzlīšanas spoles, kuras nodrošina, ka kontaktligzdas atrodas vismaz 60 mm no grīdas.
- Neatbilstoši elektriskie pagarināju kabeļi var būt bīstami dzīvībai. Tāpēc āra apstākļos izmantojiet tikai atļautus un atbilstoši marķētus elektriskos pagarinātāju kabeļus ar pietiekošu vadu šķērsgriezumu.
- Regulāri pārbaudiet, vai elektrības vadam nav bojājumu, piem., plaisu veidošanās vai nolietojuma pazīmes. Ja konstatē bojājumus, vads pirms tālākas lietošanas jānomaina.
- Nomainot elektrības vada vai pagarinātāja vada savienojumus, jānodrošina, lai tiktu saglabāta vada mehāniskā izturība un aizsardzība pret ūdens šļakatām.
- Aparātu nedrīkst tīrīt, izmantojot ūdeni vai augstspiediena ūdens strūklu (īsslēguma vai citu bojājumu briesmas).
- Nelietot ierīci, ja temperatūra ir zemāka par 0 °C.

Ūdensapgāde

- Ievērojiet jūsu ūdensapgādes uzņēmuma izstrādātos norādījumus.
- Visu pieslēguma šļūtenu vītņu savienojumam ir jābūt blīvam.
- Augstspiediena šļūtene nedrīkst būt bojāta. Bojāta augstspiediena šļūtene nekavējoties jānomaina. Drīkst izmantot tikai ražotājfirmas ieteiktās šļūtenes un savienojumus. Pasūtījuma Nr. skat. lietošanas instrukcijā.

Lietošana

- Pirms lietošanas ir jāpārbauda aparāta un tā darba aprīkojuma pienācīgs stāvoklis un ekspluatācijas drošība. Nelietojiet aparātu, ja ir bojāts kāds pieslēguma vads vai svarīgas aparāta daļas, piem., drošības ierīces, augstspie-

diena šļūtenes, rokas smidzināšanas pistoles.

- Nekādā gadījumā neiesūciet šķīdinātājus saturošus šķidrumus, neatšķaidītas skābes vai šķīdinātājus! Pie tiem pieskaitāmi, piemēram, benzīns, krāsu šķīdinātāji vai šķidrās kurināmais. Izsmidzinātā migla ir ļoti ugunsnedroša, sprādzienbīstama un indīga. Neizmantojiet acetonu, neatšķaidītas skābes un šķīdinātājus, jo tie var bojāt aparātā izmantotos materiālus.
- Strādājot ar ierīci paaugstināta riska zonās (piemēram, degvielas uzpildes stacijās), jāievēro atbilstošie drošības noteikumi. Ierīces izmantošana sprādzienbīstamās telpās ir aizliegta.
- Aparātam jābūt novietotam uz līdzenas, stabilas pamatnes.
- Ja ierīces lietošanas instrukcijā (tehniskie dati) ir norādīts trokšņu spiediena līmenis, kas pārsniedz 80 dBA, lietojiet skaņu izolējošās austiņas.
- Visām darba zonā esošajām strāvu vadītajām daļām jābūt aizsargātām pret ūdens strūklām.
- Rokas smidzināšanas pistoles rokturi darbības laikā nedrīkst iespiēt.
- Aizsardzībai pret ūdens šļakatām vai neīrumiem valkājiet piemērotu aizsargapģērbu un aizsargbrilles.
- Nepareizi lietojot, augstspiediena strūkļa var būt bīstama. Nevērsiet strūkļu pret personām, dzīvniekiem, ieslēgtām elektriskām ierīcēm vai pret pašu aparātu.
- Strūkļu nedrīkst vērst arī uz citiem cilvēkiem vai pats uz sevi, lai notīrītu apģērbu vai apavus.
- Transportlīdzekļu riepas/riepu ventīļus drīkst mazgāt tikai no smidzināšanas attāluma, kas nav mazāks par 30 cm. Pretējā gadījumā augstspiediena strūkļa var bojāt transportlīdzekļa riepu/riepas ventīli. Pirmā bojājuma pazīme ir riepas krāsas maiņa. Bojātas riepas ir riska faktors.

- Nedrīkst apsmidzināt azbestu saturošus un citus materiālus, kas satur veselību apdraudošas vielas.
- Izmantojot īsas smidzināšanas caurules, pastāv savainošanās risks, jo roka var nejauši nonākt kontaktā ar augstspiediena strūkļu. Ja izmantotā smidzināšanas caurule ir īsāka par 75 cm, nedrīkst izmantot punktsprauslu vai rotējošo sprauslu.
- Pirms tīrīšanas jāveic tīrāmās virsmas risku novērtēšana, lai noteiktu drošības un veselības aizsardzības prasības. Atbilstoši tām jāveic nepieciešamie drošības pasākumi.
- Pēc darba ar karstu ūdeni ļaujiet šļūtenēm atdzist vai darbiniet aparātu īsu brīdi ar aukstu ūdeni.
- Ilgāku darba pārtraukumu gadījumā izslēdziet aparāta galveno slēdzi/aparāta slēdzi vai atvienojiet kontaktdakšu.

Iekārtas lietošana

- Lietotājam jāizmanto aparāts tikai atbilstoši noteikumiem. Viņam ir jāņem vērā apkārtējie apstākļi, un strādājot, jāuzmanās no trešām personām un it īpaši uz bērniem.
- Ierīcei darbojoties, to nekad nedrīkst atstāt bez uzraudzības.
- Ierīci drīkst lietot tikai personas, kuras ir iepazīstinātas ar tās lietošanas principiem vai kuras ir pierādījušas savas spējas to apkalpot, un viņas ir pilnvarotas lietot šo ierīci Ierīcei aizliegts lietot bērniem vai jauniešiem.
- Šī ierīce nav paredzēta, lai to lietotu personas ar ierobežotām fiziskām, sensoriskām un garīgām spējām.
- Ar aparātu nedrīkst strādāt bērni vai neapmācītas personas.
- Neizmantojiet aparātu, ja tā tuvumā atrodas citas personas, ja vien tās nevalkā aizsargapģērbu.
- Bērni ir jāuzrauga, lai pārliecinātos, ka tie nespēj ar ierīci.
- Darbus pie ierīces vienmēr veiciet, tikai valkājot piemērotus cimdus.

- No smidzināšanas caurules izplūstošā ūdens strūkļa rada atsitienu spēku. Ja smidzināšanas caurule ir izliekta leņķī, spēks virzīts uz augšu. Turiet pistoli un smidzināšanas cauruli stingri.
- Izmantojot izliekto smidzināšanas cauruli, atsitienu un sagriešanās spēki var mainīties.

Aparāta pārvietošana

Pārvadājot aparātu, ir jāizslēdz motors, un aparāts ir droši jānostiprina.

Tehniskā apkope

- Pirms ierīces tīrīšanas un tehniskās apkopes, kā arī detaļu nomaiņas, tā ir jāizslēdz un ierīcēm, kas darbojas ar tīkla strāvu, ir jāatvieno tīkla kontaktdakša.
- Pirms jebkuriem ierīces kopšanas darbiem samaziniet spiedienu augstspiediena sistēmas piederumos.
- Ierīces labošanu drīkst izpildīt tikai autorizēti klientu apkalpošanas dienesti vai šās nozares speciālisti, kas ir iepazinušies ar visiem svarīgajiem drošības noteikumiem.
- Pārvietojamiem profesionāli lietojamiem aparātiem ir jāveic drošības pārbaude saskaņā ar vietējiem noteikumiem (piem., Vācijā: VDE 0701).

Piederumi un rezerves daļas

- Lai izvairītos no apdraudējumiem, labošanas darbus un maiņas detaļu iebūvi drīkst veikt tikai autorizēts klientu apkalpošanas dienests.
- Drīkst izmantot tikai ražotājfirmas atļautos piederumus un rezerves daļas. Oriģinālie piederumu un oriģinālās rezerves daļas garantē to, ka aparātu var ekspluatēt droši un bez traucējumiem.

Noteikumiem atbilstoša lietošana

Izmantojiet šo augstspiediena tīrīšanas aparātu tikai

- tīrīšanai ar augstspiediena strūkļu bez tīrīšanas līdzekļa (piemēram, fasāžu, terašu, dārza piederumu, transportlīdzekļu u. tml. priekšmetu tīrīšanai).

Stingri pielīpušu netīrumu noņemšanai mēs kā speciālu piederumu iesakām izmantot netīrumu griezni.

Ūdens kvalitātes prasības:

IEVĒRĪBAI

Kā augstspiediena šķidrums drīkst izmantot tikai tīru ūdeni. Netīrumi rada iekārtas priekšlaicīgu nolietošanos vai nosēdumus. Izmantojot attīrītu ūdeni, nedrīkst pārsniegt tālāk norādītās robežvērtības.

pH vērtība	6,5...9,5
strāvas vadītspēja *	Tīra ūdens vadītspēja +1200 μS/cm
nosēdināmās vielas **	< 0,5 mg/l
filtrējamās vielas ***	< 50 mg/l
ogļūdeņraži	< 20 mg/l
hlorīdi	< 300 mg/l
Sulfāti	< 240 mg/l
kalcijs	< 200 mg/l
kopējā ūdens cietība	< 28 °dH < 50 °TH < 500 ppm (mg CaCO ₃ /l)
dzelzs	< 0,5 mg/l
mangāns	< 0,05 mg/l
varš	< 2 mg/l
Aktīvais hlors	< 0,3 mg/l

bez nepatīkamas smakas

* kopā maksimāli 2000 μS/cm

** pārbaudes tilpums 1 l, nosēdināšanas laiks 30 min

*** neattiecas uz abrazīvām vielām

Drošības iekārtas

Drošības ierīces kalpo lietotāja aizsardzībai un tās nedrīkst izslēgt vai apiet to darbību.

Lietošanas drošības elements

Rokas smidzinātāja lietošanas drošības elements novērš nejašu aparāta ieslēgšanu.

Pārplūdes vārsts

- Samazinot ar spiediena/daudzuma regulētāju ūdens padevi, atveras pārplūdes vārsts un daļa ūdens plūst uz sūkņa ieplūdes pusi.

- Ja noslēdz rokas smidzinātājpistoli, atveras pārplūdes vārsts un viss ūdens daudzums plūst atpakaļ uz sūkņa sūkšanas pusi.

Pārplūdes vārsts ir rūpnīcā iestatīts un noplombēts. Iestatīšanu drīkst veikt tikai klientu serviss.

Drošības vārsts

Drošības vārsts atveras, ja ir bojāts pārplūdes vārsts.

Drošības vārsts ir rūpnīcā iestatīts un noplombēts. Iestatīšanu drīkst veikt tikai klientu serviss.

Termovārsts

Termovārsts pasargā augstspiediena sūkni pret neatļautu uzsildīšanu cirkulācijas laikā.

Vides aizsardzība



Iepakojuma materiālus ir iespējams atkārtoti pārstrādāt. Lūdzu, neizmēģiniet iepakojumu kopā ar mājsaimniecības atkritumiem, bet gan nogādājiet to vietā, kur tiek veikta atkritumu otreizējā pārstrāde.



Nolietotās ierīces satur noderīgus materiālus, kurus iespējams pārstrādāt un izmantot atkārtoti. Baterijas un akumulatori satur vielas, kuras nedrīkst nokļūt apkārtējā vidē. Tādēļ lūdzam izmantot vecās ierīces, baterijas un akumulatorus ar atbilstošu savākšanas sistēmu starpniecību.

Informācija par sastāvdaļām (REACH)

Aktuālo informāciju par sastāvdaļām atradīsiet:

www.kaercher.com/REACH

Pirms ekspluatācijas uzsākšanas

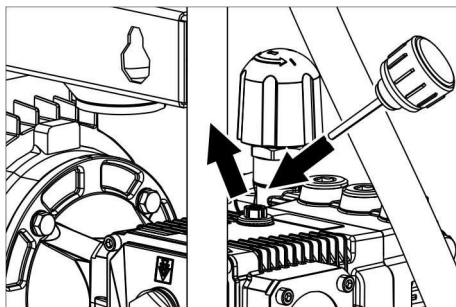
Izsaīņošana

- Pēc izsaīņošanas pārbaudiet iepakojuma saturu.
- Par transportēšanas bojājumiem nekavējoties ziņojiet tirgotājam.

Eļļas līmeņa pārbaude

- ➔ Eļļas līmenim jāatrodas eļļas līmeņa indikatoram pa vidu.

Eļļas tvertnes atgaisošanas aktivizēšana



- ➔ Izskrūvējiet noslēgskrūvi.
- ➔ Ieskrūvējiet komplektā iekļauto eļļas iepildes skrūvi.
- ➔ Aizveriet ierīces pārsegu.

Pierīču montāža

- ➔ Savienojiet strūkļas cauruli ar rokas smidzinātājpistoli.
- ➔ Piestipriniet sprauslu ar sprauslu vītņu savienojumu pie smidzināšanas caurules.
- ➔ Pievienojiet augstspiediena šļūteni rokas smidzināšanas pistolei.
- ➔ Pieskrūvējiet augstspiediena šļūteni augstspiediena pieslēgumam.

Kabeļa/caurules novietnes montāža

- ➔ Nepieciešamības gadījumā komplektā iekļauto kabeļa/caurules novietni piestipriniet pie sienas.

vai

Attēls 3

- ➔ Piestipriniet komplektā iekļauto kabeļa/caurules novietni iekārtas apakšdaļā.

Rokas smidzināšanas pistoles turētāja nostiprināšana

Norādījums:

Ne visas ierīces versijas ir aprīkotas ar rokas smidzināšanas pistoles turētāju.

Attēls 2

- ➔ Nostipriniet turētāju.

Ekspluatācijas uzsākšana

Elektropadeve

⚠ **BĪSTAMI**

Elektriskās strāvas trieciena risks.

lerīci pieslēdziet tikai maiņstrāvai. Aparāts ir obligāti jāpieslēdz barošanas tīklam, izmantojot kontaktdakšu. Ir aizliegts izmantot neatvienojamu savienojumu ar barošanas tīklu. Kontaktdakša nodrošina atvienošanu no tīkla.

Izmantojiet pagarinātāja kabeli ar pietiekošu šķēsgriezumu (skatiet "Tehniskos datus") un notīniet to pilnībā no kabeļa trumuļa.

Pieslēgumu lielumus skatīt uz ražotāja datu plāksnītes/tehniskajos datos.

HD 7/11-4 Cage:

△ BRĪDINĀJUMS

Nedrīkst pārsniegt maksimāli pieļaujamo tīkla pretestību strāvas pieslēguma vietā (skatīt tehniskos datus).

Ja ir neskaidrības par Jūsu pieslēguma vietā pastāvošo tīkla pretestību, lūdzu, sazinieties ar Jūsu energopapgādes uzņēmumu.

Ūdensapgāde

Pieslēgšana ūdensvadam

Saskaņā ar spēkā esošajiem noteikumiem ierīci nedrīkst izmantot bez dzeramā ūdens sistēmas dalītāja.



Pārliecinieties, ka Jūsu mājas ūdensapgādes pieslēgums, kuram ir pieslēgts augstspiediena tīrītājs, ir aprīkots ar EN 12729 BA tipam atbilstošu sistēmas dalītāju. Ūdens, kurš izplūdis cauri sistēmas dalītājam, tiek uzskatīts par dzeršanai nederīgu.

△ UZMANĪBU

Sistēmas atdalītāju vienmēr pieslēdziet ūdensapgādes sistēmai, nevis ierīcei.

Pieslēguma lielumus skatīt tehniskajos datos.

→ Padeves šļūteni (minimālais garums 7,5 m, minimālais diametrs 3/4") pieslēdziet ierīces ūdens pieslēgvietai un ūdens pievadam (piemēram, ūdenskrānam).

Norādījums:

Padeves šļūtene nav iekļauta piegādes komplektā.

→ Attaisiet ūdens padeves krānu.

Ūdens sūkņēšana no atklātām tvirtnēm

→ Pieskrūvējiet sūkšanas cauruli ūdens pieslēgumam.

Norādījums:

Sūkšanas caurule nav iekļauta piegādes komplektā.

Ja izmanto sūkšanas šļūteni ar pretvārstu vai filtru, šļūtenei ir jābūt piepildītai ar ūdeni.

→ Ierīces atgaisošana:

Noskrūvējiet sprauslu.

Darbiniet ierīci tik ilgi, līdz ūdens izplūst, nesaturot gaisa burbulīšus.

Vajadzības gadījumā darbiniet ierīci 10 sekundes, tad izslēdziet. Atkārtojiet darbību vairākkārt.

→ Izslēdziet aparātu un uzskrūvējiet atpakaļ sprauslu.

Apkalpošana

△ BĪSTAMI

Sprādzienbīstamība!

Neizsmidziniet degošus šķidrumus.

Izmantojot ierīci bīstamās zonās (piem., degvielas uzpildes stacijās), ir jāievēro attiecīgie drošības noteikumi.

IEVĒRĪBAI

Motorus tīriet tikai vietās, kur ir pieejams atbilstošs eļļas uztvērējs (vides aizsardzība).

△ BĪSTAMI

Ilgāks aparāta lietošanas ilgums var radīt vibrācijas izraisītu asinsrites traucējumus rokās.

Vispārēji ieteicamu aparāta lietošanas laiku noteikt nevar, jo tas ir atkarīgs no vairākiem ietekmes faktoriem:

- Personīga predispozīcija uz sliktu asinsriti (bieži auksti pirksti, pirkstu kņudēšana).
- Zema apkārtējā temperatūra. Roku aizsardzībai valkāt siltus cimdus.
- Cieša satveršana pasliktina asinseci.
- Nepārtraukts darba režīms ir sliktāks nekā ar pauzēm pārtraukts režīms.

Aparāta regulāras un ilglaicīgas lietošanas gadījumā un, atkārtoti iestājoties atbilstošajām pazīmēm (piemēram, pirkstu kņudēšana, auksti pirksti), mēs iesakām iziet medicīnisko apsekošanu.

Darbs ar augstspiedienu

Ierīce ar rokas smidzināšanas pistoles turētāju:

→ Aparāta slēdzi pārslēdziet uz „I”.

→ Noņemiet rokas smidzināšanas pistoli no turētāja, ierīce ieslēdzas.

Ierīce bez rokas smidzināšanas pistoles turētāja:

→ Aparāta slēdzi pārslēdziet uz „I”. Aparāts ieslēdzas.

- Atbrīvojiet lietošanas drošības elementu un pavelciet pistoles sviru.
- Darba spiedienu un ūdens daudzumu iestatiet, griežot (bez pakāpēm) rokas smidzinātājpistoles spiediena/daudzuma regulētāju (+/-).

Darba pārtraukšana

Īslaicīgs pārtraukums

- Atlaidiet rokas smidzināšanas pistoles sviru, ierīce sāk darboties cirkulācijas režīmā.
- Atkārtoti pavelciet rokas smidzināšanas pistoles sviru, cirkulācijas režīms tiek pārtraukts.

Garāks pārtraukums

- Atlaidiet rokas smidzinātāja sviru.
- Nospiediet rokas smidzinātājpistoles lietošanas drošības elementu, lai nodrošinātu pistoli pret nejašu aktivizāciju.

Ierīce ar rokas smidzināšanas pistoles turētāju:

- Rokas smidzināšanas pistoli iekabināt pie turētāja. Sūkņis apstājas.
- Noņemiet rokas smidzināšanas pistoli no turētāja. Sūkņis sāk darboties.

Ierīce bez rokas smidzināšanas pistoles turētāja:

- Pārslēgt aparāta slēdzi „0/OFF“. Sūkņis apstājas.
- Aparāta slēdzi pārslēdziet uz „I“. Sūkņis sāk darboties.

- Atbrīvojiet lietošanas drošības elementu un pavelciet pistoles sviru.

Aparāta izslēgšana

- Aparāta slēdzi pārslēgt uz „0“.
- Atvienojiet kontaktspraudni no kontaktligzdas.
- Aizslēgt ūdens padevi.
- Spiediet rokas smidzinātājpistoli, līdz ierīcē vairs nav spiediena.
- Nospiediet rokas smidzinātājpistoles lietošanas drošības elementu, lai nodrošinātu pistoli pret nejašu aktivizāciju.

Aizsardzība pret aizsalšanu

IEVĒRĪBAI

Sals sabojā ierīci, ja ūdens nav pilnībā izlaists.

Uzglabājiet ierīci vietā, kur tā nav pakļauta sala iedarbībai.

Ja nav iespējama uzglabāšana no sala aizsargātā vietā:

- Izlaist ūdeni.
- Izsūknēt caur aparātu tirdzniecībā pieejamo antifrizu.

Norādījums:

Izmantojiet automašīnām paredzēto standarta antifrizu uz glikola bāzes. Ievērojiet antifrīza ražotāja lietošanas norādījumus.

- Ierīci darbināt maks. 1 min., līdz sūkņis un vadi ir tukši.

Aparāta pārvietošana

- Transportējot automašīnā, saskaņā ar spēkā esošajām direktīvām nodrošiniet aparātu pret izslīdēšanu un apgāšanos.

△ UZMANĪBU

Savainošanās un bojājumu risks! Transportējot ņemiet vērā aparāta svaru.

Glabāšana

△ UZMANĪBU

Savainošanās un bojājumu risks! Uzglabājot ņemiet vērā aparāta svaru.

Kopšana un tehniskā apkope

△ BĪSTAMI

Savainošanās risks nejaši iedarbināta aparāta un strāvas trieciena rezultātā.

Pirms jebkuriem aparāta apkopes darbiem izslēdziet aparātu un atvienojiet tīkla kontaktdakšu.

Norādījums:

Veco eļļu drīkst nodot tikai tam paredzētos savākšanas punktus. Nododiet radušos no lietoto eļļu tur. Vides piesārņošana ar veco eļļu ir sodāma.

Tehniskā inspekcija/tehniskās apkopes līgums

Jūs varat vienoties ar savu tirgotāju par regulāru tehnisko inspekciju veikšanu vai noslēgt tehniskās apkopes līgumu. Lūdzu konsultējieties par šo jautājumu.

Pirms katras ekspluatācijas

- Pārbaudiet, vai pieslēguma kabelis nav bojāts (risks gūt strāvas triecienu), bojāts pieslēguma kabelis nekavējoties jānomaina, izmantojot pilnvarotā klientu apkalpošanas dienesta/elektriķa pakalpojumus.
- Pārbaudīt augstspiediena šļūteni uz bojājumiem (uzsprāgšanas briesmas). Nekavējoties nomainīt bojātu augstspiediena šļūteni.
- Pārbaudīt aparāta (sūkņa) hermētiskumu.
3 ūdens pilieni minūtē ir pieļaujams un tie var izplūst pa aparāta apakšu. Spēcīgāka nehermētiskuma gadījumā sazināties ar klientu dienestu.

Ik nedēļu

- Pārbaudiet eļļas stāvokli. Ja eļļa ir blāva (ūdens eļļā), uzreiz sazinieties ar klientu apkalpošanas dienestu.
- Pārbaudiet un iztīriet ūdens filtru.

Ik gadu vai pēc 500 darba stundām

- Mainīt eļļu.

Eļļas maiņa

Norādījums:

Eļļas daudzumu un marku skatiet "Tehnis-kajos datos".

- Izskrūvējiet eļļas noplūdes skrūvi.
- Nolaist eļļu savākšanas tvertnē.
- Ieskrūvēt eļļas izplūdes skrūvi un pievilkt. Griezes moments 20...25 Nm.
- Izskrūvējiet eļļas iepildes skrūvi.
- Lēnām iepildiet jaunu eļļu; gaisa burbuļšiem ir jāizzūd.
- Eļļas līmenim jāatrodas eļļas līmeņa indikatoram pa vidu.
- Ieskrūvējiet eļļas iepildes skrūvi.
- Aizveriet ierīces pārsegu.

Traulcējumu novērsana

⚠ BĪSTAMI

Savainošanās risks nejauši iedarbināta aparāta un strāvas trieciena rezultātā.

Pirms jebkuriem aparāta apkopes darbiem izslēdziet aparātu un atvienojiet tīkla kontaktakšus.

Elektrisko sastāvdaļu pārbaudi vai remontu drīkst veikt tikai pilnvarots klientu apkalpošanas dienests.

Traulcējumu gadījumā, kuri nav minēti šajā nodaļā, šaubu un skaidra norādījuma gadījumā sazinieties ar pilnvaroto klientu apkalpošanas dienestu.

Aparāts nestrādā

- Tikai ierīcēm ar rokas smidzināšanas pistoles turētāju: nenospiest turētāju uz leju.
- Pārbaudiet, vai pieslēguma kabelis nav bojāts.
- Pārbaudiet tīkla spriegumu.
- Elektriska bojājuma gadījumā sazināties ar klientu apkalpošanas dienestu.

Aparāts nerada spiedienu

- Spiediena un daudzuma regulēšanas elementu iestatiet uz „MAX”.
- Pārbaudiet sprauslas izmēru, uzmontējiet pareizo sprauslu.
- Iztīriet sprauslu.
- Nomainiet sprauslu.
- Atgaisojiet aparātu (skatiet "Nodošana ekspluatācijā").
- Pārbaudīt ūdens padevi (skatīt "Tehniskie dati").
- Pārbaudiet un iztīriet ūdens filtru.
- Pārbaudiet visus sūkņa pievadus.
- Vajadzības gadījumā sazināties ar klientu apkalpošanas dienestu.

Nehermētisks sūknis

3 ūdens pilieni minūtē ir pieļaujams un tie var izplūst pa aparāta apakšu. Spēcīgāka nehermētiskuma gadījumā sazināties ar klientu dienestu.

- Ja ierīce ir stipri neblīva, informēt klientu servisu.

Sūknis klab

- Pārbaudiet un iztīriet ūdens filtru.
- Pārbaudiet ūdens sūkšanas vadu blīvumu.
- Atgaisojiet aparātu (skatiet "Nodošana ekspluatācijā").
- Vajadzības gadījumā sazināties ar klientu apkalpošanas dienestu.

Ūdens izplūde pie termovārsta

Šī funkcija nav traucējums. Ja ierīce cirkuļlācijas režīmā ir pārāk sakarsusi, atveras termovārsts, lai varētu pieplūst aukstais ūdens.

Ūdens izplūde pie drošības vārsta

- Izslēdziet aparātu, īsu brīdi pagaidiet, pēc tam atkal ieslēdziet aparātu.
- Ja traucējums pēc tam atkal parādās, ierīces lietošana jāpārtrauc. Ierīce jāpārbauda klientu apkalpošanas dienestā.

Rezerves daļas

- Drīkst izmantot tikai ražotājfirmas atļautos piederumus un rezerves daļas. Oriģinālie piederumu un oriģinālās rezerves daļas garantē to, ka aparātu var ekspluatēt droši un bez traucējumiem.
- Visbiežāk pieprasīto rezerves daļu klāstu Jūs atradīsiet lietošanas rokasgrāmatas galā.
- Turpmāko informāciju par rezerves daļām Jūs saņemsiet saitā www.kaercher.com, sadaļā Service.

Garantija

Katrā valstī ir spēkā mūsu uzņēmuma atbildīgās sabiedrības izdotie garantijas nosacījumi. Garantijas termiņa ietvaros iespējamos Jūsu iekārtas darbības traucējumus mēs novērsīsim bez maksas, ja to cēlonis ir materiāla vai ražošanas defekts. Garantijas remonta nepieciešamības gadījumā ar pirkumu apliecināšanu dokumentu griezieties pie tirgotāja vai tuvākajā pilnvarotajā klientu apkalpošanas dienestā.

ES Atbilstības deklarācija

Ar šo mēs paziņojam, ka turpmāk minētā iekārta, pamatojoties uz tās konstrukciju un izgatavošanas veidu, kā arī mūsu apgrozībā laistajā izpildījumā atbilst ES direktīvu attiecīgajām galvenajām drošības un veselības aizsardzības prasībām. Iekārtā izdarot ar mums nesaskaņotas izmaiņas, šis paziņojums zaudē savu spēku.

Produkts: Augstspiediena tīrīšanas aparāts

Tips: 1.367-xxx

Attiecīgās ES direktīvas:
2006/42/EK (+2009/127/EK)
2014/30/ES
2000/14/EK
2011/65/ES

Piemērotās harmonizētās normas:

EN 60335-1
EN 60335-2-79
EN 55014-1: 2006+A1: 2009+A2: 2011
EN 55014-2: 2015
EN 62233: 2008
EN 61000-3-2: 2006+A1: 2009+A2: 2009
EN 61000-3-11: 2000
EN 50581

Atbilstības novērtēšanas procedūra:


2000/14/EK: V pielikums

Skanas intensitātes līmenis dB(A)

HD 7/11-4
Izmērītais: 87
Garantētais: 90
HD 7/16-4
Izmērītais: 87
Garantētais: 90
HD 9/18-4
Izmērītais: 84
Garantētais: 87

Apakšā parakstījušās personas rīkojas uzņēmuma vadības uzdevumā un pēc tās pilnvarojuma.


H. Jenner
CEO


S. Reiser
Head of Approbation

Par dokumentāciju sastādīšanu atbildīgā persona:

S. Reiser

Alfred Kärcher GmbH & Co. KG
Alfred-Kärcher-Str. 28 - 40
71364 Winnenden (Germany)
Tālrunis: +49 7195 14-0
Fakss: +49 7195 14-2212

Winnenden, 2015/08/01

Tehniskie dati

Tips		HD 7/11-4	HD 7/16-4	HD 9/18-4	HD 9/18-4
Elektrības pieslēgums					
Spriegums	V	220...240	380...415		380...480
Strāvas veids	Hz	1~50	3~50		3~60
Pieslēguma jauda	kW	3,3	4,3	5,9	6,9
Tīkla drošinātājs (kūstošais, Char. C)	A	13	16		
Maksimāli pieļaujamā tīkla pretestība	Ohm	0,365	--		
Aizsardzība	--	IPX5			
Pagarinātāja kabelis 30 m	mm ²	2,5			
Ūdensapgāde					
Pievadāmā ūdens temperatūra (maks.)	°C	60			
Pievadāmā ūdens daudzums (min.)	l/h (l/min.)	1000 (16,67)		1200 (20)	
Sūkšanas augstums no atklātās tvertnes (20°C)	m	0,5			
Pievadāmā ūdens spiediens (maks.)	MPa (bar)	1,0 (10)			
Tehniskie dati attiecībā uz jaudu					
Darba spiediens	MPa (bar)	7...11 (70...110)	7...16 (70...160)	7...18 (70...180)	
Maks. darba pārspiediens	MPa (bar)	15 (150)	25 (250)		
Sprauslas izmērs	--	050	040	050	055
Sūknejamā šķidrums daudzums	l/h (l/min.)	520...700 (8,7...11,7)	400...700 (6,7...11,7)	450...900 (7,5...15)	
Rokas smidzinātājpistoļu atsitienu spēks (maks.)	N	29	35	48	53
Saskaņā ar EN 60335-2-79 aprēķinātās vērtības					
Plaukstas-rokas vibrācijas lielums	m/s ²	<2,5			2,7
Nenoteiktība K	m/s ²	0,6			0,8
Skaņas spiediena līmenis L _{pa}	dB(A)	74	87	84	78
Nenoteiktība K _{pa}	dB(A)	3			
Skaņas jaudas līmenis L _{WA} + nenoteiktība K _{WA}	dB(A)	90	90	87	93
Izejmateriāli					
Eļļas daudzums	l	0,4			
Eļļas veids	--	15W40			
Izmēri un svars					
Garums	mm	640	780	640	
Platums	mm	360			
Augstums	mm	500			
Svars, darba gatavībā ar piederumiem	kg	50,5	56,5	55,2	61,2



Prieš pirmą kartą pradėdant naudoti prietaisą, būtina atidžiai perskaityti originalią instrukciją, ja vadovautis ir saugoti, kad ja galima būtų naudotis vėliau arba perduoti naujam savininkui.

Turinys

Prietaiso dalys	LT	1
Saugos reikalavimai	LT	1
Naudojimas pagal paskirtį	LT	4
Saugos įranga	LT	4
Aplinkos apsauga	LT	5
Prieš pradėdant naudoti	LT	5
Naudojimo pradžia	LT	5
Valdymas	LT	6
Transportavimas	LT	7
Laikymas	LT	7
Priežiūra ir aptarnavimas	LT	7
Pagalba atsiradus gedimams	LT	8
Atsarginės dalys	LT	9
Garantija	LT	9
ES atitikties deklaracija	LT	9
Techniniai duomenys	LT	10

Prietaiso dalys

Atverskite pirmąjį puslapį su iliustracijomis. **Paveikslas 1**

- 1 Prietaiso jungiklis
- 2 Vandens prijungimo antgalis
- 3 Maitinimo kabelis su kištuku
- 4 Rankinio purškimo pistoleto laikiklis (komplektacija priklauso nuo prietaiso versijos)
- 5 Temperatūros reguliavimo vožtuvas
- 6 Apsauginis vožtuvas
- 7 Aukšto slėgio jungtis
- 8 Slėgio ir debito regulatorius
- 9 Alyvos išleidimo varžtas
- 10 Tepalo lygio rodiklis
- 11 Alyvos pripildymo varžtas
- 12 Vandens filtras
- 13 Purkštukų varžtų jungtis
- 14 Antgalis
- 15 Purškimo antgalis
- 16 Rankinis purškiamasis pistoletas
- 17 Rankinio purkštuvo svertas
- 18 Paleidimo saugiklis
- 19 Aukšto slėgio žarna
- 20 Kabelio / žarnos laikiklis

Saugos reikalavimai

- Prieš pradėdami naudoti įrenginį perskaitykite jo naudojimo instrukciją ir laikykitės jos, o ypač saugos nurodymų.
- Ant įrenginio pritvirtintuose išpėjamuosiuose ženkluose ir nurodymų lentelėse pateikiama svarbi informacija, reikalinga, norint saugiai naudoti prietaisą.
- Be naudojimo instrukcijoje pateiktųjų nurodymų taip pat reikia laikytis bendrųjų įstatymus leidžiančiųjų institucijų nurodymų dėl nelaimingų atsitikimų prevencijos ir saugos.

Naudojimo instrukcijoje naudojami simboliai

⚠ PAVOJUS

Nuoroda dėl tiesioginio pavojaus, galinčio sukelti sunkius kūno sužalojimus ar mirtį.

⚠ IŠPĖJIMAS

Nuoroda dėl galimo pavojaus, galinčio sukelti sunkius kūno sužalojimus ar mirtį.

⚠ ATSARGIAI

Nurodo galimą pavojų, galintį sukelti lengvus sužalojimus.

DĖMESIO

Nuoroda dėl galimo pavojaus, galinčio sukelti materialinius nuostolius.

Simboliai ant prietaiso



Netinkamai naudojama aukšto slėgio srovė kelia pavojų. Draudžiama srovę nukreipti į asmenis, gyvūnus, veikiančią elektros įrangą arba patį įrenginį.



Jokiu būdu nenaudokite įrenginio geriamojo vandens tiekimo sistemoje be sistemos atskyriklio. Naudokite „Kärcher“ arba alternatyvų sistemos atskyriklių, atitinkančių EN 12729 BA tipo reikalavimus.

Sistemos atskyrikliu tekėjusio vandens gerti negalima.



Prietaiso dalys įkaista ir prie jų prisilietus galima nusideginti.



Elektros srovės smūgio pavojus. Įrenginio korpusą atidaryti gali tik elektrikas.

Elektros srovė

- Įtampa, nurodyta prietaiso modelio lentelėje, turi sutapti su elektros srovės šaltinio įtampa.
- Minimalus tinklo lizdo saugiklis (žr. skyrių „Techniniai duomenys“).
- Į apsaugos klasę - prietaisus galima jungti tik prie tinkamai įžeminto srovės šaltinio.
- Šį prietaisą rekomenduojama jungti tik į kištukinį lizdą su 30 mA apsauginiu automatinio srovės pertraukikliu.
- Reikia naudoti gamintojo tiekiamą maitinimo laidą, taip pat ir keičiant laidą. Užsakymo numerį ir modelį rasite naudojimo instrukcijoje.
- Kiekvieną kartą prieš pradėdami naudoti prietaisą patikrinkite, ar nepažeisti elektros laidas ir tinklo kištukas. Pažeistą elektros laidą nedelsdami pakeiskite oficialioje klientų aptarnavimo tarnyboje ar elektros prietaisų remonto įmonėje.
- Prietaisą junkite tik į elektros lizdą, įrengtą vadovaujantis IEC 60364 standartu.
- Dėl prietaiso įjungimo proceso įtampa trumpam sumažėja.
- Dėl maitinimo tinklo trukdžių gali sutrikti kitų prietaisų veikimas.
- Niekada nelieskite kištuko šlapiomis rankomis.
- Patikrinkite, ar maitinimo tinklo arba ilgintuvo laidas nėra pervažiutas, suspaustas, išstampytas ar kitaip pažeistas. Saugokite laidą nuo karščio, alyvos ir aštrių briaunų.
- Ilgintuvo laidas turi būti naudojimo instrukcijoje nurodyto skersmens ir apsaugotas nuo drėgmės. Jungties negalima laikyti vandenyje.
- Tinklo kištukas ir prailginimo laido mova turi būti hermetiški ir negali gulėti vandenyje. Mova taip pat negali gulėti ant grindų. Rekomenduojame naudoti kabelio būgnus, užtikrinančius, kad maitinimo lizdai bus bent 60 mm virš grindų.
- Netinkami ilginamieji elektros laidai gali kelti pavojų. Dirbdami lauke naudokite

tik sertifikuotus ir tinkamai pažymėtus pakankamo skersmens ilginamuosius elektros laidas.

- Reguliariai tikrinkite, ar nepažeistas maitinimo laidas, pavyzdžiui, ar neatsirado trūkių arba senėjimo požymių. Radę pažeidimų, prieš naudodami prietaisą, būtina pakeiskite maitinimo laidą.
- Jei keičiate elektros tinklo ar ilginimo laidų movas, užtikrinkite, kad laidai bus apsaugoti nuo purškiamo vandens ir atsparūs mechaniniam poveikiui.
- Prietaisui plauti nenaudokite vandens žarnos arba aukšto spaudimo vandens srovės (gali įvykti trumpas sujungimas arba kitoks prietaiso pažeidimas).
- Esant žemesnei nei 0 °C temperatūrai, įrenginio naudoti negalima.

Vandens prijungimo atgalis

- Laikykitės vietos vandentiekio įmonės reikalavimų.
- Visi žarnų sujungimai turi būti sandarūs.
- Aukšto slėgio žarna neturi būti pažeista. Pažeistą aukšto slėgio žarną nedelsdami pakeiskite. Naudokite tik gamintojo rekomenduojamas žarnas ir jungtis. Užsakymo numeriai pateikti naudojimo instrukcijoje.

Naudojimas

- Prieš pradėdami darbą įsitinkite, kad prietaisas ir jo darbinės dalys yra geros būklės ir saugūs naudoti. Nenaudokite prietaiso, jei pažeistas jungiamasis laidas arba svarbios prietaiso dalys, pvz., apsauginiai įtaisai, aukšto slėgio žarna, purškimo pistoletai.
- Niekada nesiurbkite skysčių, kurių sudėtyje yra tirpiklių, arba neskiestų rūgščių ir tirpiklių! Šioms medžiagoms priklauso, pvz., benzinas, dažų skiedikliai arba mazutas. Susidariusi šių medžiagų dulksna yra ypač degi, sprogia ir nuodinga. Jokių būdų nenaudokite aceto, neskiestų rūgščių ir tirpiklių, kadangi jie gali pažeisti prietaiso medžiagas.
- Jei naudojate prietaisą pavojingoje aplinkoje (pvz., degalinėje), paisykite

atitinkamų nurodymų dėl saugos. Draudžiama naudoti prietaisą sprogioje aplinkoje.

- Prietaisas turi stovėti ant lygaus ir tvirto pagrindo.
- Jei prietaiso naudojimo instrukcijoje (techninėje dokumentacijoje) yra įrašytas didesnis nei 80 dBA garso slėgio lygis, reikia naudoti apsauginius ausų kamštukus.
- Visos dalys, kuriomis teka elektros srovė, dirbant turi būti apsaugotos nuo vandens.
- Naudojant prietaisą, pistoleto svirtis neturi būti suspausta.
- Kad apsisaugotumėte nuo atgalinės vandens srovės arba atšokusio purvo, dėvėkite tinkamus apsauginius rūbus bei užsidėkite apsauginius akinius.
- Netinkamai naudojama aukšto slėgio srovė kelia pavojų. Draudžiama srovę nukreipti į asmenis, gyvūnus, veikiančią elektros įrangą arba patį prietaisą.
- Jokiu būdu negalima nukreipti srovės į kitus asmenis arba save, norint nuvalyti rūbus arba avalynę.
- Automobilų padangas ir padangų ventilius plaukite tik laikydamiesi 30 cm minimalaus atstumo. Kitu atveju automobilio padangą ar padangos ventilių gali pažeisti aukšto slėgio srovė. Pirmasis požymis, kad padanga pažeista yra jos spalvos pakitimas. Dėl pažeistų automobilio padangų kyla pavojus.
- Negalima purkšti ant medžiagų, savo sudėtyje turinčių asbesto ir kitų sveikatai kenksmingų sudėtinių dalių.
- Naudojant trumpus purškimo pavojus, kyla pavojus susižaloti, aukšto slėgio srovė gali paliesti ranką. Trumpesnius nei 75 cm purškimo antgalius draudžiama naudoti su taškiniu ir rotoriniais purkštukais.
- Laikykites saugos bei sveikatos apsaugos reikalavimų, todėl prieš valydami įverkite su valomu paviršiumi susijusią riziką. Imkitės reikiamų saugos priemonių.

- Po karšto vandens režimo palaukite, kol atvės žarnos arba prietaisą įjunkite šalto vandens režimu.
- Jei ilgesnį laiką nenaudosite prietaiso, išjunkite jį pagrindiniu jungikliu / prietaiso jungikliu arba ištraukite tinklo kištuką.

Naudojimas

- Operatorius prietaisą privalo naudoti pagal paskirtį. Jis turi paisyti aplinkos sąlygų, o dirbdamas su prietaisu – netoli esančių žmonių, ypač vaikų.
- Jei įjungtas variklis, jokiu būdu nepaliki- te prietaiso be priežiūros.
- Prietaisą gali naudoti tik įgalioti asme- nys, įrodę ir pademonstravę savo suge- bėjimus dirbti su prietaisu. Prietaisą draudžiama naudoti vaikams arba jau- nuoliams.
- Šis įrenginys neskirtas naudoti asme- nims su fizine, sensorine ar psichine negalia.
- Su prietaisu draudžiama dirbti vaikams arba asmenims, kurie nėra išmokyti juo naudotis.
- Nenaudokite prietaiso, jei jo darbo zo- noje asmenų, nedėvinių apsauginės aprangos.
- Vaikus būtina prižiūrėti, kad jie nežaistų su įrenginiu.
- Prietaisą naudokite tik mūvėdami ap- sauginėmis pirštinėmis.
- Iš purškimo antgalio išsiveržianti van- dens srovė sukelia atatrąką. Purškimo vamzdžio sukeliamą jėgą nukreipta į viršų. Todėl tvirtai laikykite pistoletą ir purškimo vamzdį.
- Naudojant išvyniotus purškimo įren- ginius, gali pasikeisti atatrąkos ir sukimo jėgos.

Transportavimas

Transportuojant prietaisą, jo variklį reikia iš- jungti, o patį prietaisą gerai pritvirtinti.

Techninė priežiūra

- Prieš valant ir aptarnaujant prietaisą bei keičiant jo detales, prietaisą reikia iš- jungti, ir, jei prietaisas naudoja maitini-

mo tinklo energiją, ištraukti maitinimo tinklo kištuką.

- Prieš bet kokius darbus su įrenginiu ir priedais, pašalinkite slėgį iš aukšto slėgio sistemos.
- Remonto darbus gali atlikti tik įgaliota klientų aptarnavimo tarnyba arba šios srities kvalifikuotas, su atitinkamais saugos nurodymais susipažinęs personalas.
- Vietoje pakeistus, komerciniais tikslais naudotus prietaisus būtina apžiūrėti vadovaujantis galiojančia vietos tvarka (pvz., Vokietijoje - VDE 0701).

Priedai ir atsarginės dalys

- Siekiant išvengti gedimų, prietaisą remontuoti ir jo atsargines detales keisti gali tik įgaliota klientų aptarnavimo tarnyba.
- Leidžiama naudoti tik gamintojo patvirtintus priedus ir atsargines dalis. Originalių priedų ir atsarginių dalių naudojimas užtikrina saugų, be gedimų prietaiso funkcionavimą.

Naudojimas pagal paskirtį

Šį aukšto slėgio valymo įrenginį naudokite tik

- valymui aukšto slėgio srove be valymo priemonių (pvz., fasadų, terasų, sodo įrenginių, transporto priemonių ir panašių objektų valymui).

Sukietėjusio purvo sluoksniui valyti rekomenduojame specialų priedą - purvo skutiklą.

Reikalavimai vandens kokybei:

DĖMESIO

Kaip aukšto slėgio terpė gali būti naudojamas tik švarus vanduo. Užterštas prietaisas greičiau susidėvi arba dėl to gali atsirasti nuosėdų.

Jei naudojamas perdirbtas vanduo, negali būti viršytos šios ribinės reikšmės.

pH vertė	6,5...9,5
elektros laidumas*	Švaraus vandens laidumas +1200 µS/cm
nusėdančios medžiagos **	< 0,5 mg/l

filtruojamos medžiagos ***	< 50 mg/l
Angliavandeniai	< 20 mg/l
Chloridas	< 300 mg/l
sulfatas	< 240 mg/l
Kalcis	< 200 mg/l
Bendrasis kietumas	< 28 °dH < 50 °TH < 500 ppm (mg CaCO ₃ /l)
Geležis	< 0,5 mg/l
Manganas	< 0,05 mg/l
Varis	< 2 mg/l
aktyvusis chloras	< 0,3 mg/l
nėra nemalonaus kvapo	
* Iš viso maks. 2000 µS/cm	
** Bandymo kiekis: 1 l per 30 minučių nusėdimo laiką	
*** be šveičiamųjų medžiagų	

Saugos įranga

Saugos įranga apsaugo naudotoją, todėl jos negalima keisti arba nenaudoti.

Paleidimo saugiklis

Prie rankinio purškiamo pistoleto esantis paleidimo saugiklis neleidžia atsitiktinai įjungti prietaiso.

Redukcinis vožtuvas

- Sumažinus vandens kiekį kiekį, kartu su slėgio ir debito reguliatoriumi atidaromas redukcinis vožtuvas ir dalis vandens teka atgal siurblio siurbimo pusę.
 - Jei rankinis purškimo pistoletas yra užvertas, atsiveria redukcinis vožtuvas ir aukšto slėgio siurblys perpumpuoja vandenį atgal į siurblio siurbimo pusę.
- Redukcinis vožtuvas nustatytas ir užplombuotas gamykloje. Juos nustato tik klientų aptarnavimo tarnyba.

Apsauginis vožtuvas

Apsauginis vožtuvas atsidaro sugedus redukciniam vožtuvui.

Apsauginis vožtuvas nustatytas ir užplombuotas gamykloje. Juos nustato tik klientų aptarnavimo tarnyba.

Termoreguliuavimo vožtuvas

Termoreguliuavimo vožtuvas apsaugo aukšto slėgio siurbį nuo neleistino įkaitimo cirkuliacijoje.

Aplinkos apsauga



Pakuotės medžiagos gali būti perdirbamos. Neišmeskite pakuočių kartu su buitinėmis atliekomis, bet atiduokite jas perdirbimui.



Naudotų prietaisų sudėtyje yra vertinimų, antriam žaliavų perdirbimui tinkamų medžiagų, todėl jie turėtų būti atiduoti perdirbimo įmonėms. Akumuliatoriuose ir baterijose yra medžiagų, kurios negali patekti į aplinką. Todėl naudotus prietaisus, baterijas ir akumuliatorius šalinkite per atitinkamą antrinių žaliavų surinkimo sistemą.

Nurodymai apie sudedamąsias medžiagas (REACH)

Aktualią informaciją apie sudedamąsias dalis rasite adresu:

www.kaercher.com/REACH

Prieš pradėdant naudoti

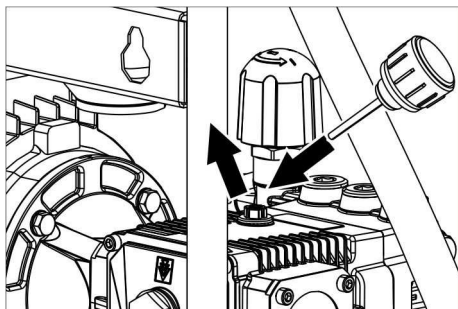
Išpakavimas

- Išpakavę patikrinkite, ar yra visos prietaiso detalės.
- Pastebėję transportavimo metu apgadintas detales, informuokite tiekėją.

Patikrinkite alyvos lygį

- ➔ Alyvos lygis turi būti alyvos lygio indikatorius viduryje.

Įjunkite tepalo bakalo oro išleidimo sistemą



- ➔ Išsukite akelę.

- ➔ Įsukite pridėtą alyvos įleidimo varžtą.
- ➔ Uždarykite prietaiso gaubtą.

Priedų pritvirtinimas

- ➔ Prie pistoleto prijunkite purškimo vamzdį.
- ➔ Primontuokite purškutuką varžtų jungtimis prie purškimo antgalio.
- ➔ Prie rankinio purškimo pistoleto priveržkite aukšto slėgio žarną.
- ➔ Tvirtai prisukite aukšto slėgio žarną prie movos.

Sumontuokite kabelio / žarnos laikiklį

- ➔ Jei reikia, pritvirtinkite pridėtą kabelį / žarnos laikiklį prie sienos.

arba

Paveikslas 3

- ➔ Pridėtą kabelį / žarnos laikiklį pritvirtinkite prie apatinės dalies.

Rankinio purškimo pistoleto laikiklio tvirtinimas

Pastaba:

Ne visų prietaiso versijų komplektacijoje yra rankinio purškimo pistoleto laikiklis.

Paveikslas 2

- ➔ Pritvirtinkite laikiklį.

Naudojimo pradžia

Jungimas į elektros tinklą

⚠ PAVOJUS

Pavojus susižaloti dėl srovės smūgio.

Prietaisą galima jungti tik į kintamosios srovės tinklą.

Įrenginys prie elektros tinklo būtinai turi būti prijungtas kištukine jungtimi. Draudžiama naudoti nuolatinę jungtį su elektros tinklu.

Ištraukus kištuką nutraukiamas maitinimas. Naudokite ilgintuvo laidus su pakankamu laido skersmeniu (žr. „Techninius duomenis“)

ir visiškai nuvyniokite juos nuo laido būgno.

Jungties dydžius rasite ant prietaiso skydelio/techninėje specifikacijoje.

HD 7/11-4 Cage:

⚠ ĮSPĖJIMAS

Neviršykite didžiausios leistino jungties tinklo varžos (žr. „Techniniai duomenys“).

Jei kyla neaiškumų dėl elektros tinklo jungties varžos, kreipkitės į elektros energijos tiekimo įmonę.

Vandens prijungimo antgalis

Jungimas prie vandentiekio

Jokiu būdu nenaudokite prietaiso geriamojo vandens tiekimo sistemoje be sistemos atskyriklio. Užtikrinkite, kad Jūsų vandentiekio sistema, prie kurios prijungtas aukšto slėgio valymo įrenginys, turi BA tipo sistemos atskyriklį, atitinkantį standartą EN 12729. Sistemos atskyrikliu tekėjusio vandens geriti negalima.



⚠ **ATSARGIAI**

Atskyriklį junkite prie vandens tiekimo tinklo ir jokiu būdu ne tiesiai prie prietaiso.

Jungties dydžius rasite skyriuje „Techniniai duomenys“.

→ Tiekimo žarną (bent 3,5 m ilgio ir bent 3/4" skersmens) sujunkite su prietaiso vandens mova ir vandentiekio mova (pvz., vandens čiaupu).

Pastaba:

Tiekimo žarna nepriklauso tiekimo komplektui.

→ Atsukite čiaupą.

Vandenį siurbkite iš atvirų rezervuarų

→ Siurbimo žarną prijunkite prie vandens tiekimo sistemos.

Pastaba:

Siurbimo žarna netiekama kartu su įrenginiu. Jei naudojate siurbimo žarną su atbuliniu vožtuvu arba filtru, užpildykite žarną vandeniu.

→ Išleiskite iš prietaiso orą:

Nusukite antgalį.

Laikykite prietaisą įjungtą, kol vanduo ims tekėti be oro burbulių.

Jei reikia, palaikykite prietaisą įjungę 10 sekundžių ir išjunkite. Pakartokite šią procedūrą keletą kartų.

→ Išjunkite prietaisą ir vėl priveržkite purkštuką.

Valdymas

⚠ **PAVOJUS**

Sprogimo pavojus!

Nepurškite degių skysčių.

Naudodami įrenginį pavojingose zonoje (pvz., degalinėse), laikykitės atitinkamų saugos taisyklių.

DĖMESIO

Variklius valykite tik atitinkamose vietose su įrengtu alyvos atskyrikliu (dėl aplinkos apsaugos).

⚠ **PAVOJUS**

Ilgą laiką laikant įrenginį rankose, dėl vibracijos gali atsirasti kraujosruvos.

Tačiau negalima nustatyti tam tikros naudojimo trukmės, kadangi tai priklauso nuo daugybės veiksnių:

- Asmens kraujotakos sutrikimų (dažnai šalančių pirštų, pirštų formikacijos).
- Žemos aplinkos temperatūros. Rankoms apsaugoti dėvėkite šiltas apsaugines pirštines.
- Tvirtai laikydami prietaisą, išvengsite kraujosrūvų.
- Netrūkstant naudojimas yra pavojingesnis nei naudojimas su pertraukomis.

Reguliariai ilgą laiką naudojant prietaisą ir pasikartojant tokiems požymiams (pavyzdžiui, pirštų šalimui ir formikacijai), patariame kreiptis į gydytoją.

Naudojimas esant aukštam slėgiui

Prietaisas su rankinio purškimo pistoleto laikikliu:

- Prietaiso jungiklį nustatykite į padėtį „I“.
- Rankinį purškimo pistoletą nuimkite nuo laikiklio, prietaisas įsijungia.

Prietaisas be rankinio purškimo pistoleto laikiklio:

- Prietaiso jungiklį nustatykite į padėtį „I“.
- Įrenginys įsijungia.

→ Paspauskite rankinio purškimo pistoleto paleidimo saugiklį ir patraukite jo svertą.

→ Pakopomis sukdami rankinio purškimo pistoleto slėgio (kiekio) reguliatorių (B) (+/-), nustatykite darbo slėgį ir debitą.

Darbo nutraukimas

Trumpalaikis nutraukimas

→ Paleiskite rankinio purškimo pistoleto svirtį – prietaisas pradeda veikti cirkuliacijos režimu.

- Vėl patraukite rankinio purškimo pistoleto svirtį – cirkuliacijos režimas baigiamas.

Ilgalaikis nutraukimas

- Atlaisvinkite rankinio purkštuvo svertą.
- Paspauskite rankinio purškimo pistoleto paleidimo saugiklį, kad rankinio purškimo pistoleto niekas netyčia neįjungtų.

Prietaisas su rankinio purškimo pistoleto laikikliu:

- Rankinį purškimo pistoletą pakabinti ant laikiklio. Siurblys sustoja.
- Rankinį purškimo pistoletą nuimkite nuo laikiklio. Siurblys paleidžiamas.
- Paspauskite rankinio purškimo pistoleto paleidimo saugiklį ir patraukite jo svertą.

Prietaisas be rankinio purškimo pistoleto laikiklio:

- Prietaiso jungiklį nustatykite į padėtį „0/OFF“.
- Siurblys sustoja.
- Prietaiso jungiklį nustatykite į padėtį „I“.
- Siurblys paleidžiamas.

Prietaiso išjungimas

- Prietaiso jungiklį nustatykite į padėtį „0“.
- Ištraukite prietaiso kištuką iš kištukinio lizdo.
- Užsukite čiaupą.
- Paleiskite rankinį purškimo pistoletą ir palaukite, kol prietaiso nebeveiks slėgis.
- Paspauskite rankinio purškimo pistoleto paleidimo saugiklį, kad rankinio purškimo pistoleto niekas netyčia neįjungtų.

Apsauga nuo šalčio

DĖMESIO

Iki galo neišleidus iš įrenginio vandens, šaltis gali sugadinti įrenginį.

Laikykitės prietaisą nuo šalčio apsaugotoje vietoje.

Jei negalite prietaiso laikyti apsaugotoje nuo šalčio vietoje:

- Išleiskite vandenį.
- Perpumpuokite prietaisu įprastinio antifrizo.

Pastaba:

naudokite paprastai parduodamus antifrizus automobiliams su glikoliu.

Laikykitės antifrizo gamintojo pateikiamų naudojimo instrukcijų.

- Palaukite ne ilgiau nei 1 minutę, kol siurblys ir vamzdžiai bus tušti.

Transportavimas

- Transportuojant įrenginį transporto priemonėse, jį reikia užfiksuoti pagal galiojančius reglamentus, kad neslystų ir neapvirstų.

⚠ **ATSARGIAI**

Sužalojimų ir pažeidimų pavojus! Transportuodami įrenginį, atsižvelkite į jo masę.

Laikymas

⚠ **ATSARGIAI**

Sužalojimų ir pažeidimų pavojus! Statydami įrenginį laikyti, atsižvelkite į jo masę.

Priežiūra ir aptarnavimas

⚠ **PAVOJUS**

Traumų pavojus dėl netikėtai įsijungusio įrenginio ir elektros šoko.

Prieš visus prietaiso priežiūros darbus išjunkite prietaisą ir ištraukite elektros laido kištuką iš tinklo lizdo.

Pastaba:

Sutvarkyti naudotą alyvą būtinai perduokite specialiai tarnybai. Perduokite šiai tarnybai susikaupusią naudotą alyvą. Už aplinkos teršimą naudotą alyvą baudžiama.

Saugos priežiūra/techninės priežiūros sutartis

Su savo tiekėju galite susitarti dėl nuolatinės saugos priežiūros ar sudaryti techninės priežiūros sutartį. Kilus klausimams, pasikonsultuokite.

Prieš kiekvieną darbą

- Patikrinkite, ar nepažeistas prijungimo kabelis (kad neištiktų elektros smūgis), pažeistus kabelius nedelsdami leiskite pakeisti įgaliotai klientų aptarnavimo tarnybai ar elektrikui.
- Patikrinkite, ar nepažeista (neįtrūkusi) aukšto slėgio žarna. Pažeistą aukšto slėgio žarną nedelsdami pakeiskite.
- Patikrinkite, ar prietaisas (siurblys) sandarus.

Gali nulašėti 3 lašai per minutę ir pasirodyti ant prietaiso apatinės dalies. Jei prietaisas nesandarus, kreipkitės į klientų aptarnavimo tarnybą.

Kas savaitę

- Patikrinkite alyvos lygį. Jei alyva tampa balkšva, nedelsdami kreipkitės į klientų aptarnavimo tarnybą.
- Išvalykite vandens filtrą.

Kasmet arba po 500 darbo valandų

- Pakeiskite alyvą.

Alyvos keitimas

Pastaba:

Alyvos kiekiai ir rūšys pateikti skyriuje „Techniniai duomenys“.

- Išsukite alyvos išleidimo varžtą.
- Išleiskite alyvą į gaudyklę.
- Įsukite ir tvirtai priveržkite alyvos išleidimo varžtą.
Sukimo momentas 20...25 Nm.
- Išsukite alyvos įpylimo varžtą.
- Įpilkite naujos alyvos. Joje neturi būti oro burbuliukų.
Alyvos lygis turi būti alyvos lygio indikatorius viduryje.
- Įsukite alyvos įleidimo varžtą.
- Uždarykite prietaiso gaubtą.

Pagalba atsiradus gedimams

⚠ PAVOJUS

Traumų pavojus dėl netikėtai įsijungusio įrenginio ir elektros šoko.

Prieš visus prietaiso priežiūros darbus išjunkite prietaisą ir ištraukite elektros laido kištuką iš tinklo lizdo.

Elektrinės konstrukcijos dalis tikrinti ir remontuoti gali tik įgaliota klientų aptarnavimo tarnyba.

Jei jūsų prietaiso gedimas nepaminėtas šiame skyriuje, jei abejojate ir jei tai aiškiai nurodyta, kreipkitės į klientų aptarnavimo tarnybą.

Prietaisas neveikia

- Tik prietaisams su rankinio purškimo pistoleto laikikliu: Nespauskite laikiklio.
- Patikrinkite, ar nepažeistas elektros ladas.

- Patikrinkite tinklo įtampą.
- Jei sugedo elektros sistema, kreipkitės į klientų aptarnavimo tarnybą.

Nesusidaro slėgis

- Slėgio ir debito reguliatorių nustatykite ties „MAX“.
- Patikrinti purkštuko dydį, sumontuoti tinkamą purkštuką.
- Išvalykite antgalį.
- Pakeiskite antgalį.
- Išleiskite iš prietaiso orą (žr. skyrių „Naudojimo pradžia“).
- Patikrinkite tiekiamo vandens kiekį (žr. skyrių „Techniniai duomenys“).
- Išvalykite vandens filtrą.
- Patikrinkite visus, prie siurblio prijungtus, vamzdžius ir žarnas.
- Jei reikia, kreipkitės į klientų aptarnavimo tarnybą.

Nesandarus siurblys

Gali nulašėti 3 lašai per minutę ir pasirodyti ant prietaiso apatinės dalies. Jei prietaisas nesandarus, kreipkitės į klientų aptarnavimo tarnybą.

- Jei nesandarumas didesnis, prietaisą turi patikrinti klientų aptarnavimo tarnyba.

Bildesys siurblyje

- Išvalykite vandens filtrą.
- Patikrinkite, ar sandarūs vandens siurbimo vamzdžiai.
- Išleiskite iš prietaiso orą (žr. skyrių „Naudojimo pradžia“).
- Jei reikia, kreipkitės į klientų aptarnavimo tarnybą.

Iš šiluminio vožtuvo teka vanduo

Tai nėra gedimas. Jeigu prietaisas veikia, atsidaroma šiluminis vožtuvas, kad galėtų ištekėti šaltas vanduo.

Iš apsauginio vožtuvo teka vanduo

- Įrenginį išjunkite, truputį palaukę vėl įjunkite.
- Jei ir po to gedimas išlieka, prietaiso daugiau nebenaudokite. Patikrinkite prietaisą klientų aptarnavimo tarnyboje.

Atsarginės dalys

- Leidžiama naudoti tik gamintojo patvirtintus priedus ir atsargines dalis. Originalių priedų ir atsarginių dalių naudojimas užtikrina saugų, be gedimų prietaiso funkcionavimą.
- Dažniausia naudojamų atsarginių dalių sąrašas pateiktas naudojimo instrukcijos pabaigoje.
- Informacijos apie atsargines dalis galite rasti interneto svetainės www.kaercher.com dalyje „Service“.

Garantija

Kiekvienoje šalyje galioja mūsų įgaliotų pardavėjų nustatytos garantijos sąlygos. Galimus prietaiso gedimus garantijos galiojimo laikotarpiu pašalinsime nemokamai, jei tokių gedimų priežastis buvo netinkamos medžiagos ar gamybos defektai. Dėl garantinių gedimų šalinimo kreipkitės į savo pardavėją arba artimiausią klientų aptarnavimo tarnybą pateikdami pirkiną patvirtinančią kasos kvitą.

ES atitikties deklaracija

Šiuo pareiškime, kad toliau aprašyto aparato brėžiniai ir konstrukcija bei mūsų į rinką išleistas modelis atitinka pagrindinius ES direktyvų saugumo ir sveikatos apsaugos reikalavimus. Jei mašinos modelis keičiamas su mumis nepasitarus, ši deklaracija nebegalioja.

Gaminys: Aukšto slėgio valymo mašina

Tipas: 1.367-xxx

Specialios ES direktyvos:

2006/42/EB (+2009/127/EB)

2014/30/ES

2000/14/EB

2011/65/ES

Taikomi darnieji standartai:

EN 60335-1

EN 60335-2-79

EN 55014-1: 2006+A1: 2009+A2: 2011

EN 55014-2: 2015

EN 62233: 2008

EN 61000-3-2: 2006+A1: 2009+A2: 2009

EN 61000-3-11: 2000

EN 50581

Taikyta atitikties vertinimo procedūra:

2000/14/EB: V priedas

Garso galios lygis dB(A)

HD 7/11-4

Išmatuotas: 87

Garantuotas: 90

HD 7/16-4

Išmatuotas: 87

Garantuotas: 90

HD 9/18-4

Išmatuotas: 84

Garantuotas: 87

Pasirašantys asmenys yra įgalioti parduotuvės vadovybės.



H. Jenner
CEO



S. Reiser
Head of Approbation

Dokumentaciją tvarkyti įgaliotas asmuo:
S. Reiser

Alfred Kärcher GmbH & Co. KG

Alfred-Kärcher-Str. 28 - 40

71364 Winnenden (Germany)

Tel.: +49 7195 14-0

Faksas: +49 7195 14-2212

Winnenden, 2015 08 01

Techniniai duomenys

Tipas		HD 7/11-4	HD 7/16-4	HD 9/18-4	HD 9/18-4
Elektros tinklo duomenys					
Įtampa	V	220...240	380...415		380...480
Srovės rūšis	Hz	1~50	3~50		3~60
Prijungiamų įtaisų galia	kW	3,3	4,3	5,9	6,9
Elektros tinklo saugiklis (inercinis, char. C)	A	13	16		
Didžiausia leistina tinklo varža	Ohm	0,365	--		
Saugiklio rūšis	--	IPX5			
Ilgintuvo laidas 30 m	mm ²	2,5			
Vandens prijungimo antgalis					
Maks. atitekančio vandens temperatūra	°C	60			
Maž. atitekančio vandens kiekis	l/h (l/min.)	1000 (16,67)		1200 (20)	
Siurbimo aukštis iš atvirų rezervuarų (20°C)	m	0,5			
Maks. atitekančio vandens slėgis	MPa (barai)	1,0 (10)			
Galia					
Darbinis slėgis	MPa (barai)	7...11 (70...110)	7...16 (70...160)	7...18 (70...180)	
Didžiausias darbinis viršslėgis	MPa (barai)	15 (150)	25 (250)		
Antgalio dydis	--	050	040	050	055
Debitas	l/h (l/min.)	520...700 (8,7...11,7)	400...700 (6,7...11,7)	450...900 (7,5...15)	
Rankinio purškimo pistoleto sukuriama atatranka (didžiausia)	N	29	35	48	53
Nustatytos vertės pagal EN 60335-2-79					
Delno/rankos vibracijos poveikis	m/s ²	<2,5			2,7
Nesaugumas K	m/s ²	0,6			0,8
Garso slėgio lygis L _{PA}	dB(A)	74	87	84	78
Neapibrėžtis K _{PA}	dB(A)	3			
Garantuotas triukšmo lygis L _{WA} + neapibrėžtis K _{WA}	dB(A)	90	90	87	93
Eksploatacinės medžiagos					
Alyvos kiekis	l	0,4			
Alyvos rūšis	--	15W40			
Matmenys ir masė					
Ilgis	mm	640	780	640	
Plotis	mm	360			
Aukštis	mm	500			
Masė su priedais	kg	50,5	56,5	55,2	61,2



Перед першим застосуванням вашого пристрою прочитайте цю оригінальну інструкцію з експлуатації, після цього дійте відповідно неї та збережіть її для подальшого користування або для наступного власника.

Перелік

Елементи пристрою	UK	1
Правила безпеки	UK	1
Правильне застосування . . .	UK	5
Захисні пристрої	UK	5
Захист навколишнього середовища	UK	5
Перед початком роботи	UK	6
Введення в експлуатацію . . .	UK	6
Експлуатація	UK	7
Транспортування	UK	8
Зберігання	UK	8
Догляд та технічне обслуговування	UK	9
Усунення несправностей . . .	UK	9
Запасні частини	UK	10
Гарантія	UK	10
Заява про відповідність Європейського співтовариства . . .	UK	11
Технічні характеристики	UK	12

Елементи пристрою

Розгорніть, будь ласка, спочатку сторінки з малюнками

Малюнок 1

- 1 Апаратний вимикач
- 2 Підключення водопостачання
- 3 Мережевий кабель з вилокю
- 4 Тримач для ручного розпилювача (оснащення залежить від моделі пристрою)
- 5 Термоклапан
- 6 Запобіжний клапан
- 7 З'єднання високого тиску
- 8 Регулювання тиску та кількості
- 9 Пробка маслосливного отвору
- 10 Індикація рівня олії
- 11 Нарізна пробка мастилоналивного отвору
- 12 Водяний фільтр
- 13 Нарізне сполучення для насадок
- 14 Сопло

- 15 Вихлопне сопло
- 16 Ручний розпилювач
- 17 Важіль з ручним розпилювачем
- 18 Запобіжник спуску
- 19 Шланг високого тиску
- 20 Підставка для кабелю/шланга

Правила безпеки

- Перед першим використанням Вашого пристрою прочитайте дану інструкцію з експлуатації та зверніть увагу на вказівки з техніки безпеки.
- Нанесені на пристрій попереджувальні знаки та таблички дають важливі вказівки для безпечної експлуатації пристрою.
- Разом із вказівками в цій інструкції для експлуатації слід враховувати загальні правила техніки безпеки та норми для попередження нещасних випадків згідно законодавству.

Знаки у посібнику

⚠ **НЕБЕЗПЕКА**

Вказівка щодо небезпеки, яка безпосередньо загрожує та призводить до тяжких травм чи смерті.

⚠ **ПОПЕРЕДЖЕННЯ**

Вказівка щодо потенційно можливої небезпечної ситуації, що може призвести до тяжких травм чи смерті.

⚠ **ОБЕРЕЖНО**

Вказівка щодо потенційно небезпечної ситуації, яка може спричинити отримання легких травм.

УВАГА

Вказівка щодо можливої потенційно небезпечної ситуації, що може спричинити матеріальні збитки.

Символи на пристрої



Струмінь води, що знаходиться під високим тиском, може становити небезпеку при неправильному використанні. Забороняється скеровувати струмінь води на людей, тварин, увімкнене електричне обладнання чи на сам високонапірний мийучий апарат.



Відповідно до діючих директив забороняється експлуатація пристрою без системного розділювача у системі водопостачання питної води. Слід використовувати відповідний системний розділювач фірми Kärcher або альтернативний системний розділювач, згідно EN 12729 типу VA.

Вода, що пройшла через системний розділювач, вважається непридатною для пиття.



Поверхні пристрою нагріваються і можуть служити джерелом загоряння.



Небезпека ураження електричним струмом. Відкривати корпус можуть тільки електротехнічні спеціалісти.

Підключення до джерела току

- Зазначена напруга на заводській табличці повинна збігатися з напругою у джерелі току.
- Мінімальний запобіжник розетки (див. Технічні дані).
- Клас безпеки I - пристрої повинні бути підключені до джерел струму, заземлених належним чином.
- Рекомендується підключати цей пристрій до розетки, що забезпечена захисним вимикачем надмірного току у 30 mA.
- Необхідно використовувати електропроводку, що рекомендована виробником, це також стосується і заміни проводів. Номер для замовлення та тип див. інструкцію з експлуатації.
- Перевіряти підключення приладу до мережі на предмет пошкодження перед кожним використанням. Замініть дефектний провід через авторизовану сервісну службу/електрика.
- Пристрій може бути під'єднаний лише до електричної мережі, що повинна бути встановлена електромонтером згідно з IEC 60364-1.
- Під час процесів включення виникають короткотривалі падіння напруги.
- У разі неблагоприємних умов мережі можуть виникати пошкодження інших пристроїв.
- Ніколи не торкайтесь мережного штекера вологими руками.
- Звертайте увагу на те, щоб мережні кабелі або подовжувачі не можна було пошкодити наступивши на них, у результаті перегинання, розірвання або подібного ушкодження. Захищайте мережений кабель від жару, масла та гострих поверхонь.
- Подовжувач повинен бути такого діаметру, який зазначений у інструкції з експлуатації, і має бути захищений від попадання краплин води. З'єднання мережного кабелю не повинно лежати у воді.
- Штепсельна вилка та з'єднувальний елемент подовжувача повинні бути герметичні та не перебувати у воді. З'єднувальний елемент в подальшому не повинен контактувати з підлогою. Рекомендується використовувати кабельні барабани, які забезпечують розміщення розеток не менше, ніж в 60 мм від підлоги.
- Непридатні електричні подовжувачі можуть бути небезпечними. На відкритому повітрі використовувати тільки придатний для цього електричний подовжувач з відповідним маркуванням та достатнім діаметром кабелю.
- Електропроводку регулярно оглядати на наявність ушкоджень. таких, як, наприклад, утворення тріщин або старіння. Якщо виявлені ушкодження, необхідно замінити лінію перед подальшим застосуванням.
- У разі заміни з'єднувальних затискачів мережного кабелю або подовжувача необхідно забезпечити захист

від потрапляння крапель води та механічну міцність.

- Не дозволяється чистити прилад з водяного шланга або струменем води під високим тиском (небезпека короткого замикання та інших пошкоджень).
- Не дозволяється експлуатація пристрою при температурі нижче 0 °С.

Подача води

- Зверніть увагу на вказівки Вашого водопровідного підприємства.
- Різьбові з'єднання усіх монтажних рукавів повинні бути герметичними.
- Шланг високого тиску не повинен бути пошкодженим. Пошкоджений шланг необхідно негайно замінити. Дозволяється використання шлангів та з'єднань, допущених для використання виробником. Номер для замовлення див. інструкцію з експлуатації.

Застосування

- Перед початком роботи слід перевірити належний стан пристрою та робочого обладнання, а також їх відповідність вимогам безпеки. Експлуатація пристрою забороняється в разі пошкодження мережевого шнура або важливих частин пристрою, наприклад, запобіжників, високонапірних шлангів, ручних пістолетів-розпилювачів.
- Забороняється всмоктування пристроєм рідин, що містять розчинники, а також нерозбавлених кислот або розчинників! Такими речовинами є, наприклад, бензин, розчинник фарби та мазут. Туман легкозаймистий, вибухонебезпечний і отрутний. Не використовуйте ацетон, нерозбавлені кислоти та розчинні засоби, так як ці речовини впливають на матеріали, що використовуються на пристрої.
- У разі використання пристрою у небезпечній ділянці (наприклад, бензоколонка) необхідно дотримуватися

відповідних інструкцій з техніки безпеки. Заборонено використовувати пристрій у вибухонебезпечних приміщеннях.

- Пристрій слід розміщати на рівній, стійкій основі.
- Якщо у інструкції з використання пристрою (Технічні дані) рівень звукового тиску перевищує 80 дБ(А), необхідно носити прилади захисту слуху.
- Всі частини, що проводять струм у робочій зоні, повинні бути захищені від потрапляння крапель води.
- Під час використання ручка розпилювача не повинна бути заблокована.
- Одягайте захисну одягу та захисні окуляри для захисту від води та бруду, що відбризкуються.
- Струмінь води, що знаходиться під високим тиском, може становити небезпеку при неправильному використанні. Забороняється скерувати струмінь води на людей, тварин, увімкнене електричне обладнання чи на сам високонапірний миючий апарат.
- Не направляти струмінь на себе або на інших людей для очищення одягу або взуття.
- Автомобільні шини/шинні вентиля необхідно чистити з мінімальної відстані розприскування в 30 см. У протилежному випадку струменем під тиском можуть бути пошкоджені автомобільні шини/шинні вентиля. Першою ознакою пошкодження є зміна фарби шини. Пошкоджені шини становлять небезпеку.
- Не можна оприскувати матеріали, що містять асбест або інші матеріали, що загрожують здоров'ю.
- При використанні коротких струминних трубок може виникнути небезпека травмування, оскільки рука може випадково вступити в контакт із струменем високого тиску. В разі застосування струминної

трубки, довжина якої складає менше 75 см, використання форсунки крапкового струменя або роторної форсунки не вирішується.

- Перед проведенням очищення необхідно оцінити ступінь ризику пошкодження поверхні, що очищається, з метою визначення вимог техніки безпеки та охорони праці. Слід прийняти необхідні захисні заходи.
- Дати остигнути шлангам, що працюють в режимі гарячої води або тимчасово перевести пристрій в режим роботи з холодною водою.
- Під час тривалих перерв в експлуатації слід вимкнути пристрій за допомогою головного вимикача / вимикача пристрою або від'єднати його від електромережі.

Експлуатація

- Користувач повинен використовувати пристрій у відповідності до інструкції. Вона повинна враховувати умови місцевості, під час роботи з пристроєм необхідно звертати увагу на третіх осіб, особливо на дітей.
- Не можна залишати пристрій без нагляду під час роботи.
- Пристрій повинен використовуватися особами, що пройшли інструктаж з його використання або вони підтвердили свої здатності щодо обслуговування пристрою, а також уповноважені використовувати його. Забороняється експлуатація пристрою дітьми або підлітками.
- Ці пристрої не призначені для використання людьми з обмеженими фізичними, сенсорними або розумовими здібностями.
- Забороняється експлуатація пристрою дітьми або некваліфікованими особами.
- Не використовувати пристрій, коли в зоні досяжності знаходяться інші люди, особливо, якщо вони не мають захисного одягу.

- Необхідно стежити за дітьми, щоб вони не грали із пристроєм.
- Роботи з пристроєм необхідно завжди проводити у спеціальних перчатках.
- Через струмінь води, що виходить зі струменевої трубки, виникає сила віддачі. Через струменеву трубку, що розташована під кутом, сила діє донизу. Потрібно добре тримати пістолет та струменеву трубку.
- Під час використання розприскувачів, що встановлені під кутом, сила віддачі та крутіння може змінюватися.

Транспортування

Під час транспортування приладу необхідно вивести з експлуатації двигун та надійно закріпити прилад.

Технічне обслуговування

- Перед проведенням очищення та технічних робіт або у разі заміни частин пристрою вимкнути пристрій, витягнути мережевий штекер при роботі з мережею.
- Перед проведенням будь-яких робіт з пристроєм і обладнанням необхідно скинути тиск в системі високого тиску.
- Ремонтні роботи можуть проводитися лише авторизованими сервісними службами або спеціалістами у цій сфері, які ознайомлені з усіма важливими правилами техніки безпеки.
- Нестандартні прилади, що використовуються у промисловості, необхідно перевірити на предмет безпеки у відповідності до діючих місцевих директив (наприклад, у Німеччині: VDE 0701).

Обладнання та запасні частини

- Щоб уникнути небезпеки, ремонт і установку запасних деталей повинні виконувати тільки авторизовані сервісні центри.

- Можна використовувати лише те обладнання та запасні частини, що дозволені для використання виробником. Оригінальне обладнання та оригінальні запасні частини є гарантією того, що пристрій буде працювати безпечно та справно.

Правильне застосування

Використовувати тільки цей високонапірний миючий апарат

- для очищення струменем високого тиску без використання мийного засобу (наприклад, чищення фасадів, терас, садового устаткування, транспортних засобів та схожих пристроїв).

Для стійких забруднень ми рекомендуємо як фрезу для видалення бруду додаткове обладнання.

Вимоги до якості води:

УВАГА

Як середовище високого тиску можна використовувати тільки чисту воду. Забруднення призводять до передчасного зношення пристрою або виникнення в ньому осаду.

Якщо використовується вода, що використовується повторно, то не можна виходити за такі граничні значення.

Значення рН	6,5...9,5
електрична провідність *	Провідність свіжої води + 1200 мкСим/см
речовини, що осідають **	< 0,5 mg/l
речовини, що фільтруються ***	< 50 mg/l
вуглеводні	< 20 mg/l
хлорид	< 300 mg/l
Сульфат	< 240 mg/l
Кальцій	< 200 mg/l
Загальна твердість	< 28 °dH < 50 °TH < 500 ppm (mg CaCO ₃ /l)
залізо	< 0,5 mg/l

марганець	< 0,05 mg/l
мідь	< 2 mg/l
Активний хлор	< 0,3 mg/l
без неприємних запахів	
* В цілому максимум 2000 мкСим/см	
** Об'єм проби 1 л, час осідання 30 хв.	
*** абразивних матеріалів немає	

Захисні пристрої

Устаткування техніки безпеки призначене для захисту користувачів, воно не повинно використовуватись за межами виробництва та не за призначенням.

Запобіжник спуску

Запобіжник спуску ручного розпилювача запобігає несвідомому включенню пристрою.

Перепускний хлипак

- При зменшенні кількості води з регулюванням тиску/кількості відпиривається пропускний клапан та частина води повертається до випускної поверхні насоса.
- Якщо пістолет-розпилювач закрито, то відкривається перепускний клапан і вся вода повернеться до всмоктувальної сторони насоса.

Пропускний клапан настроєний і опломбований на заводі. Настроювання здійснюється тільки сервісною службою.

Запобіжний клапан

Запобіжний клапан відкривається при несправності перепускного клапану. Запобіжний клапан настроєний і опломбований на заводі. Настроювання здійснюється тільки сервісною службою.

Теплорегулюючий клапан

Теплорегулюючий клапан захищає високонапірний насос від неприпустимого нагрівання в режимі циркуляції.

Захист навколишнього середовища



Матеріали упаковки піддаються переробці для повторного використання. Будь ласка, не викидайте пакувальні матеріали разом із домашнім

сміттям, віддайте їх для повторного використання.



Старі пристрої містять цінні матеріали, які можна віддати на переробку. Батареї та акумулятори містять речовини, які не повинні потрапляти у довкілля. Утилізуйте, будь ласка, старі пристрої, батареї та акумулятори через відповідні системи збору відходів.

Інструкції із застосування компонентів (REACH)

Актуальні відомості про компоненти наведені на веб-вузлі за адресою:

www.kaercher.com/REACH

Перед початком роботи

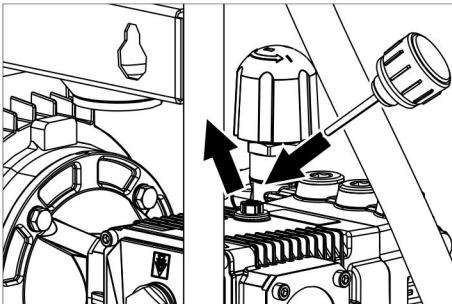
Розпакування

- При розпакуванні перевірити вміст упаковки.
- Якщо виникають ошкодження при транспортуванні, негайно повідомте про це продавця.

Контролюйте рівень олії

- ➔ Рівень мастила повинен знаходитись посередині індикатора рівня.

Активувати вентиляцію резервуара для масла



- ➔ Вигвинтити різьбову пробку.
- ➔ Загвинтити заливний гвинт для мастила, що додається.
- ➔ Закрити кришку пристрою.

Встановіть запасні частини

- ➔ З'єднати струминну трубку з ручним пістолетом-розпилювачем.
- ➔ Установити насадку на струминну трубку за допомогою нарізного з'єднання.
- ➔ Пригвинтити шланг високого тиску до пістолета-розпилювача.
- ➔ Закрутити шланг високого тиску у з'єднанні високого тиску.

Встановити підставку для кабелю/шланга

- ➔ При необхідності встановити на стіні підставку для кабелю/шланга, що додається.

або

Малюнок 3

- ➔ Встановити підставку для кабелю/шланга, що додається, на нижній частині пристрою.

Закріпити тримач для ручного пістолета-розпилювача

Вказівка:

Не всі моделі пристрою оснащено тримачем для ручного розпилювача.

Малюнок 2

- ➔ Закріпити тримач.

Введення в експлуатацію

Електричні з'єднання

⚠ НЕБЕЗПЕКА

Небезпека поранення електричним струмом.

Пристрій слід вмикати лише до джерела змінного струму.

Прилад обов'язково повинен бути підключений до електричної мережі за допомогою штекера. Забороняється нероз'ємне з'єднання з джерелом живлення. Штекер призначений для відключення від мережі.

Використовувати подовжувач достатнього діаметра (див. розділ "Технічні дані") і повністю розмотати його з котушки.

Потужність див. на Зводській таблиці/в Технічних даних.

HD 7/11-4 Cage:

⚠ ПОПЕРЕДЖЕННЯ

Забороняється перевищувати максимально допустимий повний опір в точці під'єднання до мережі (див. Технічні дані).

В тому випадку, якщо вам не відома величина повного опору мережі в точці електричного підключення, зверніться в енергозабезпечуючу організацію.

Подача води

Підведення до водопроводу

Відповідно до діючих директив забороняється експлуатація пристрою без системного розділювача у системі водопостачання питної води. Переконайтесь, що підключення до будинкової мережі водопроводу, до якої приєднаний апарат високого тиску, оснащено зворотним клапаном відповідно до EN 12729, тип BA.

Вода, що пройшла через системний розділювач, вважається непридатною для пиття.

⚠ ОБЕРЕЖНО

Системний розділювач завжди повинен знаходитися в системі водопостачання, не дозволяється підключати його безпосередньо до пристрою.

Потужність див. в Технічних даних.

→ Приєднати шланг подачі води (мінімальна довжина 7,5 м, мінімальний діаметр 3/4") до місця забору води приладом і до джерела води (наприклад, до крана).

Вказівка:

Шланг подачі води не входить до комплекту постачання.

→ Відкрити подачу води.

Залити воду з відкритої ємності.

→ Пригвинтити всмоктувальний шланг до приєднання для води.

Вказівка:

Всмоктувальний шланг не входить до комплекту постачання.

У разі застосування всмоктувального шланга із зворотним клапаном або фільтром шланг має бути заповнений водою.

→ Видалити повітря з приладу:

Відгвинтити форсунку.

Дати приладу попрацювати, доки вода не почне текти без пухирців повітря.

Дати приладу попрацювати 10 секунд - потім виключити. Повторити процес кілька разів.

→ Вимкніть пристрій та знов приєднайте розпилювач.

Експлуатація

⚠ НЕБЕЗПЕКА

Небезпека вибуху!

Не розпиляти горючі рідини.

При використанні пристрою в небезпечному місці (наприклад, бензоколонка) необхідно притримуватись спеціальних порад по техніці безпеки.

УВАГА

Двигуни чистити тільки в місцях з відповідним віддільником мастила (захист доквілля).

⚠ НЕБЕЗПЕКА

Тривале використання пристроїв може призвести до порушення кровообігу в руках.

Визначити точно час використання пристрою неможливо, через те що це залежить від багатьох факторів:

- Особиста схильність до порушення кровообігу (часто холодні пальці, зуд пальців).
- Низька температура навколишнього середовища. Необхідно носити теплі рукавички для захисту.
- Сильне стискання заважає кровообігу.
- Безперервна робота пристрою - це гурше, ніж робота з паузами.

При регулярному довгому використанні пристроя та при повторному прояві відповідних симптомів (наприклад, зуд в пальцях, холодні пальці) ми радимо пройти обстеження у лікаря.

Робота під високим тиском

Пристрій з тримачем для ручного розпилювача:

- Встановіть вимикач приладу у положення "I".
- Якщо зняти ручний розпилювач з тримача, вмикається пристрій.
- Розблокувати запобіжник спуску і витягнути важіль ручного розпилювача.
- Встановити робочий тиск і об'єм подачі води обертанням (безступінчато) регулятора тиску/подачі пістолета-розпилювача (+/-).

Пристрій без тримача для ручного розпилювача:

- Встановіть вимикач приладу у положення "I".
- Пристрій вмикається.

Переривання роботи

Короткочасне переривання роботи

- Відпустити важіль ручного розпилювача, пристрій переходить в режимі циркуляції.
- Знову потягнути за важіль ручного розпилювача, роботу в режимі циркуляції буде завершено.

Тривале переривання роботи

- Звільніть важіль з ручним розпилювачем
- Застосувати запобіжник спуску ручного розпилювача для запобігання ненавмисного спрацьовування пістолета.

Пристрій з тримачем для ручного розпилювача:

- Повісити ручний розпилювач на тримач. Насос зупиняється.
- Зняти ручний розпилювач з тримача. Насос запускається.
- Розблокувати запобіжник спуску і витягнути важіль ручного розпилювача.

Пристрій без тримача для ручного розпилювача:

- Встановити вимикач на „0/ OFF“.
- Насос зупиняється.
- Встановіть вимикач приладу у положення "I".
- Насос запускається.

Вимкнути пристрій

- Встановіть вимикач пристрою на "0".
- Витягніть мережний штекер зі штепсельної розетки.
- Закрийте подачу води.
- Увімкніть пістолет-розпилювач, доки прилад не звільниться від тиску.
- Застосувати запобіжник спуску ручного розпилювача для запобігання ненавмисного спрацьовування пістолета.

Захист від морозів

УВАГА

Мороз зашкодить апарату, якщо з нього повністю не спущено воду.

Прилад слід зберігати в захищеному від морозу приміщенні.

Якщо зберігання в місці, захищеному від морозу, неможливе:

- Злийте воду.
- Прогоніть стандартний засіб захисту від морозів через пристрій.

Вказівка:

Використати стандартні антифризи для автомобілів на гліколевій основі.

Дотримуйтеся інструкцій з використання антифризу.

- Залиште прилад увімкненим на прогатазі не більше 1 хвилини, доки насос і трубопроводи не спорожняться.

Транспортування

- При перевезенні апарату в транспортних засобах слід враховувати місцеві діючі державні норми, направлені на захист від ковзання та перекидання.

⚠ ОБЕРЕЖНО

Небезпека травм та пошкоджень! При транспортуванні слід звернути увагу на вагу пристрою.

Зберігання

⚠ ОБЕРЕЖНО

Небезпека травм та пошкоджень! При зберіганні звернути увагу на вагу пристрою.

Догляд та технічне обслуговування

⚠ НЕБЕЗПЕКА

Небезпека травмування від випадково запущеного апарату і електрошоку. Перед проведенням будь-яких робіт з обслуговування пристрій слід вимкнути та витягнути штепсельну вилку з розетки.

Вказівка:

Старе мастило потрібно утилізувати тільки в передбачених для цього приймальних пунктах. Будь ласка, здавайте відпрацьоване масло саме там. Забруднення доквілля старим мастилом карається.

Обстеження безпечності/договір технічного обслуговування

Ви завжди можете домовитися з вашим торговельним представником про регулярне проведення технічного огляду або укласти договір техобслуговування. Звертайтеся до нас за консультацією!

Перед кожним застосуванням

- ➔ Перевірити сполучний кабель на предмет ушкоджень (небезпека враження струмом), пошкоджений кабель слід негайно замінити в уповноваженій сервісній службі/електриком.
- ➔ Перевірити на пошкодження рукав високого тиску (опасність розриву). Пошкоджений рукав високого тиску потрібно негайно замінити.
- ➔ Перевірте пристрій (насос) на герметичність.
3 краплі води за хв. є допустимими та можуть виходити на зовнішню поверхню пристрою. При більшій негерметичності викликайте службу технічної підтримки.

Кожного тижня

- ➔ Перевірка рівня мастила При молокообразній консистенції мастила (вода в мастилi) слід негайно звернутися до сервісної служби.
- ➔ Очистити водяний фільтр..

кожного року або через 500 годин роботи

- ➔ Заміна мастила.

Заміна мастила

Вказівка:

Кількість і вид мастила див. в розділі «Технічні дані».

- ➔ Вигвинтити пробку мастилоналивного отвору.
- ➔ Спустіть олію з контейнера.
- ➔ Вкрутити та затягнути пробку маслосливного отвору.
Момент обертання 20 - 25 Нм.
- ➔ Відгвинтити пробку мастилозаливного отвору.
- ➔ Повільно залити нове мастило; пухирці повітря повинні вийти. Рівень мастила повинен знаходитись посередині індикатора рівня.
- ➔ Загвинтити заливний гвинт для мастила.
- ➔ Закрити кришку пристрою.

Усунення несправностей

⚠ НЕБЕЗПЕКА

Небезпека травмування від випадково запущеного апарату і електрошоку. Перед проведенням будь-яких робіт з обслуговування пристрій слід вимкнути та витягнути штепсельну вилку з розетки.

Електричні конструктивні елементи повинні перевірятися тільки вповноваженою сервісною службою. При пошкодженнях, не зазначених у цьому розділі, у випадку сумніву або при чіткій вказівці слід звертатися до уповноваженої сервісної служби.

Пристрій не працює

- ➔ Тільки для пристрою з тримачем для ручного розпилювача: Не натискати на тримач.
- ➔ Перевірити сполучний кабель на предмет пошкоджень.
- ➔ Перевірити напругу в мережі.
- ➔ При електричних несправностях слід звертатися до сервісної служби.

Пристрій не працює під тиском

- Встановити регулятор тиску/кількості в положення "МАХ".
- Перевірити розміри форсунки, встановити відповідну форсунку.
- Почистити сопло.
- Замінити насадку.
- Видалити повітря з приладу (див. "Введення в експлуатацію").
- Перевірити об'єм подачі води (див. розділ "Технічні дані").
- Очистити водяний фільтр..
- Перевірити всі труби і шланги, що ведуть до насоса.
- При необхідності, звернутися до сервісної служби.

Насос негерметичний

3 краплі води за хв. є допустимими та можуть виходити на зовнішню поверхню пристрою. При більшій негерметичності викликайте службу технічної підтримки.

- При сильному протіканні перевірити прилад у сервісному центрі.

Насос стукат

- Очистити водяний фільтр..
- Перевірити на герметичність всмоктувальний трубопровід для води.
- Видалити повітря з приладу (див. "Введення в експлуатацію").
- При необхідності, звернутися до сервісної служби.

Виділення води на термодіапані

Ця функція не є несправністю. Якщо пристрій перегрівається в режимі циркуляції, відкривається термодіапан, щоб дозволити додавання холодної води.

Виділення води на запобіжному клапані

- Виключити пристрій, трохи почекати, знову включити пристрій.
- Якщо після цього несправність з'явилася знову, пристрій більше не використовувати. Віддавайте прилад на перевірку до сервісної служби.

Запасні частини

- При цьому будуть використовуватись лише ті комплектуючі та запасні частини, що надаються виробником. Оригінальні комплектуючі та запасні частини замовляються по гарантії, щоб можна було безпечно та без перешкод використовувати пристрій.
- Асортимент запасних частин, що часто необхідні, можна знайти в кінці інструкції по експлуатації.
- Подальша інформація по запасним частинам є на сайті www.kaercher.com в розділі Сервіс.

Гарантія

У кожній країні діють умови гарантії, наданої відповідною фірмою-продавцем. Неполадки в роботі пристрою ми усуваємо безкоштовно протягом терміну дії гарантії, якщо вони викликані браком матеріалу чи помилками виготовлення. У випадку чинної гарантії звертяться до продавця чи в найближчий авторизований сервісний центр з документальним підтвердженням покупки.

Заява при відповідність Європейського співтовариства

Цим ми повідомляємо, що нижче зазначена машина на основі своєї конструкції та конструктивного виконання, а також у випущеній у продаж моделі, відповідає спеціальним основним вимогам щодо безпеки та захисту здоров'я представлених нижче директив ЄС. У випадку неузгодженої з нами зміни машини ця заява втрачає свою силу.

Продукт: Очищувач високого тиску
Тип: 1.367-xxx

Відповідна директива ЄС
2006/42/EG (+2009/127/EG)
2014/30/EU
2000/14/ЄС
2011/65/ЄС

Прикладні гармонізуючі норми

EN 60335-1
EN 60335-2-79
EN 55014-1: 2006+A1: 2009+A2: 2011
EN 55014-2: 2015
EN 62233: 2008
EN 61000-3-2: 2006+A1: 2009+A2: 2009
EN 61000-3-11: 2000
EN 50581

Застосований метод оцінки відповідності


2000/14/ЄС: Доповнення V

Рівень потужності dB(A)

HD 7/11-4
Вимірний: 87
Гарантований: 90
HD 7/16-4
Вимірний: 87
Гарантований: 90
HD 9/18-4
Вимірний: 84
Гарантований: 87

Ті, хто підписалися діють за запитом та дорученням керівництва.


H. Jenner
CEO


S. Reiser
Head of Approbation


уповноважений по документації:
S. Reiser

Alfred Kaercher GmbH & Co. KG
Alfred-Kaercher-Str. 28 - 40
71364 Winnenden (Germany)
Тел.: +49 7195 14-0
Факс: +49 7195 14-2212

м. Вінненден, 01.08.2015

Технічні характеристики

Тип	HD 7/11-4		HD 7/16-4		HD 9/18-4		HD 9/18-4	
Під'єднання до мережі								
Напруга	В	220...240		380...415		380...480		
Тип струму	Гц	1~50		3~50		3~60		
Загальна потужність	кВт	3,3		4,3	5,9	6,9		
Запобіжник (інертний, Char. C)	А	13		16				
Максимальний допустимий опір мережі	Ohm	0,365		--				
Ступінь захисту	--	IPX5						
Подовжувач 30 м	мм ²	2,5						
Підключення водопостачання								
Температура струменя (макс.)	°С	60						
Об'єм, що подається (мін.)	л/г (л/хв)	1000 (16,67)			1200 (20)			
Глибина всмоктування з відкритого контейнера (20 °С)	м	0,5						
Тиск, що подається (макс.)	мРа (бар)	1,0 (10)						
Робочі характеристики								
Робочий тиск	мРа (бар)	7...11 (70...110)	7...16 (70...160)	7...18 (70...180)				
Макс. робочий тиск	мРа (бар)	15 (150)	25 (250)					
Калібр розпилювача	--	050	040	050	055			
Об'єм подачі	л/г (л/хв)	520...700 (8,7...11,7)	400...700 (6,7...11,7)	450...900 (7,5...15)				
Сила віддачі пістолета-розпилювача (макс.)	Н	29	35	48	53			
Значення встановлене згідно EN 60335-2-79								
Значення вібрації рука-плече	м/с ²	<2,5			2,7			
Небезпека К	м/с ²	0,6			0,8			
Рівень шуму L _{рА}	дБ(А)	74	87	84	78			
Небезпека К _{рА}	дБ(А)	3						
Рівень потужності шуму L _{wА} + небезпека К _{wА}	дБ(А)	90	90	87	93			
Робочі матеріали								
Кількість мастила	л	0,4						
Вид мастила	--	15W40						
Розміри та вага								
Довжина	мм	640	780	640				
ширина	мм	360						
висота	мм	500						
Вага, у готовності до роботи та з аксесуарами	кг	50,5	56,5	55,2	61,2			

 Leia o manual de instruções original antes de utilizar o seu aparelho. Proceda conforme as indicações no manual e guarde o manual para uma consulta posterior ou para terceiros a quem possa vir a vender o aparelho.

Índice

Elementos do aparelho	BR	1
Avisos de segurança.	BR	1
Utilização conforme o fim a que se destina a máquina	BR	4
Equipamento de segurança . .	BR	5
Proteção do meio-ambiente . .	BR	5
Antes de colocar em funcionamento	BR	6
Colocação em funcionamento	BR	6
Manuseamento	BR	7
Transporte.	BR	4
Armazenamento	BR	8
Conservação e manutenção. .	BR	8
Resolução de avarias	BR	9
Peças sobressalentes.	BR	10
Garantia	BR	10
Dados técnicos	BR	11

Elementos do aparelho

Por favor, desdobre a página da frente com as imagens

Figura 1

- 1 Interruptor do aparelho
- 2 Ligação de água
- 3 Cabo de rede com ficha
- 4 Suporte para pistola pulverizadora manual (equipamento consoante a variante do aparelho)
- 5 Válvula térmica
- 6 Válvula de segurança
- 7 Saída de alta pressão
- 8 Regulagem de pressão e débito
- 9 Parafuso de descarga de óleo
- 10 Indicador do nível de óleo
- 11 Parafuso de enchimento do óleo
- 12 Filtro de água
- 13 União roscada do bico
- 14 Bico
- 15 Tubeira
- 16 Pistola pulverizadora manual

- 17 Alavanca da pistola pulverizadora manual
- 18 Patilha de segurança
- 19 Mangueira de alta pressão
- 20 Depósito de cabos / mangueiras

Avisos de segurança

- Leia atentamente o manual de instruções e observe especialmente os avisos de segurança antes de colocar o aparelho em funcionamento.
- As placas de advertência e de alerta montadas no aparelho, fornecem avisos importantes para o funcionamento seguro.
- Além das indicações do manual de instruções deve respeitar as regras gerais de segurança e de prevenção de acidentes em vigor.

Símbolos no Manual de Instruções

PERIGO

Aviso referente a um perigo iminente que pode conduzir a graves ferimentos ou à morte.

ATENÇÃO

Aviso referente a uma possível situação perigosa que pode conduzir a graves ferimentos ou à morte.

CUIDADO

Aviso referente a uma situação potencialmente perigosa que pode causar ferimentos leves.

ADVERTÊNCIA

Aviso referente a uma situação potencialmente perigosa que pode causar danos materiais.

Símbolos no aparelho



Os jatos de alta pressão podem ser perigosos em caso de uso incorreto. O jato não deve ser dirigido contra pessoas, animais, equipamento elétrico ativo ou contra o próprio aparelho.



De acordo com as prescrições em vigor, o aparelho nunca pode ser ligado à rede de água potável sem separador de sistema. Se deve utilizar um separador de sistema adequado

da firma Kärcher ou, alternativamente, um separador de sistema segundo EN 12729 tipo BA.

A água que tenha entrado no separador de sistema é considerada imprópria para consumo.



O aparelho dispõe de superfícies quentes que podem originar queimaduras.



Perigo devido a choque elétrico. A carcaça somente pode ser aberta por técnicos eletricitistas especializados.

Ligação elétrica

- A tensão indicada na chapa de características deve corresponder à tensão da fonte elétrica.
- Proteção mínima da tomada (ver Dados técnicos).
- Os aparelhos da classe de proteção I somente podem ser conectados a fontes de energia corretamente aterrados.
- Se recomenda a conexão deste aparelho apenas a uma tomada protegida por um disjuntor de corrente de falha de 30 mA.
- O cabo de rede prescrito pelo fabricante deve ser utilizado, o mesmo se aplica em caso de substituição do mesmo. Consulte o n.º de encomenda e o tipo no manual de instruções.
- Antes de qualquer utilização do aparelho, verifique se o cabo de ligação e a ficha de rede não apresentam dano. O cabo de conexão danificado tem que ser imediatamente substituído pelos nossos Serviços Técnicos ou por um eletricitista autorizado.
- O aparelho só deve ser ligado a uma conexão elétrica executada por um eletricitista, de acordo com IEC 60364-1.
- Os processos de ligação provocam breves quedas de tensão.
- Em condições desfavoráveis da rede elétrica, outros aparelhos poderão ser prejudicados por este efeito.
- Nunca tocar na ficha de rede com as mãos molhadas.

- Se deve assegurar que o cabo de rede e o cabo de extensão não sejam danificados ao passar por cima dos mesmos, por esmagamento, puxões ou problemas similares. Proteger o cabo contra calor, óleo e arestas vivas.
- O cabo de extensão deve ter o corte transversal referido no manual de instruções e estar protegido contra salpicos de água. A ligação não deve estar dentro de água.
- O plugue de rede e o acoplamento de uma extensão devem ser estanques e não podem estar na água. O acoplamento não pode estar no chão. Recomendamos a utilização de tambores de cabos que asseguram as tomadas se encontram, pelo menos, 60 mm acima do chão.
- Os cabos de extensão não apropriados podem ser perigosos. Utilize ao ar livre unicamente cabos de extensão com uma seção transversal suficiente e devidamente homologados e marcados.
- Checar o cabo de alimentação regularmente quanto à formação de fissuras ou envelhecimento. No caso de ser detectada uma danificação é necessário substituir o cabo antes de voltar a utilizar o aparelho.
- Ao substituir acoplamentos em cabos de rede ou de extensão, a proteção contra salpicos de água e a estabilidade mecânica não poderão ser prejudicadas.
- A limpeza do aparelho não pode ser executada com uma mangueira de água ou com um jato de água de alta pressão (perigo de curtos-circuitos ou de outros danos).
- Não operar o aparelho a temperaturas inferiores a 0 °C.

Ligação de água

- Observe e respeite as normas e instruções de sua empresa de fornecimento de água.
- A união roscada de todas as ligações deve ser estanque.

- A mangueira de alta pressão não pode apresentar danos. Uma mangueira de alta pressão danificada tem que ser imediatamente substituída. Só podem ser utilizadas mangueiras e ligações recomendadas pelo fabricante. Consulte o n.º de encomenda no manual de instruções.

Aplicação

- Antes de utilizar o aparelho e os respectivos dispositivos de trabalho, verifique se estão em bom estado e seguros no funcionamento. Não utilizar o aparelho se uma linha de ligação ou componentes importantes do aparelho estiverem danificados, p. ex., dispositivos de segurança, mangueiras de alta pressão, pistolas pulverizadoras manuais.
- Nunca aspirar líquidos com teores de diluentes ou ácidos e dissolventes não diluídos! Trata-se de materiais como gasolina, diluentes de cores ou óleo combustível. A neblina de pulverização é altamente inflamável, explosiva e tóxica. Não utilizar acetona, ácidos e dissolventes não diluídos, que podem atacar os materiais utilizados no aparelho.
- Na utilização do aparelho em zonas de perigo (p. ex. postos de gasolina), deverão ser observadas as respectivas normas de segurança. É proibido usar o aparelho em locais onde há perigo de explosão.
- O aparelho deve ser sempre colocado sobre uma base plana e estável.
- Se nas instruções de serviço do aparelho (dados técnicos) estiver indicado um nível de pressão acústica superior a 80 dB(A), é imprescindível proteger os ouvidos.
- Todas as peças condutoras de corrente na área de trabalho devem estar protegidas contra jatos de água.
- A alavanca da pistola pulverizadora manual não deve ser prendida quando o aparelho estiver em funcionamento.

- Utilizar roupa de proteção e óculos de proteção contra salpicos de água ou sujidades.
- Os jatos de alta pressão podem ser perigosos em caso de uso incorreto. O jato não deve ser dirigido contra pessoas, animais, equipamento elétrico ativo ou contra o próprio aparelho.
- Não dirigir o jato contra terceiros ou si mesmo para a limpeza de roupa ou sapatos.
- Pneus de veículos/válvulas dos pneus somente podem ser lavados a uma distância de aspersão de 30 cm. Caso contrário, os pneus/a válvula dos pneus podem sofrer danos provocados pelo jato de alta pressão. O primeiro sinal de dano é a alteração da cor dos pneus. Os pneus de veículos danificados são uma fonte de perigo.
- Materiais com teor de amianto e outros, que contêm substâncias prejudiciais à saúde, não podem ser lavados.
- Nas lanças curtas existe perigo de ferimentos, visto ser possível o contato inadvertido da mão com o jato de alta pressão. Se a lança utilizada tiver um comprimento inferior a 75 cm, não é permitida a utilização de um bico de jato pontual ou um bico de rotor.
- Antes da limpeza deve ser realizada uma avaliação de risco da superfície que pretende limpar, de modo a determinar os requisitos de segurança e de proteção da saúde. Devem ser tomadas as respectivas medidas de proteção necessárias.
- Deixar arrefecer as mangueiras segundo o princípio de funcionamento da água quente ou operar o aparelho brevemente no funcionamento de água fria.
- No caso de longas interrupções de funcionamento se deve desligar o interruptor principal / interruptor do aparelho ou retirar a ficha da tomada.

Manuseamento

- O usuário deve utilizar o aparelho de acordo com as especificações. Deve observar as condições locais e prestar atenção a terceiros e especialmente a crianças quando trabalhar com o aparelho.
- Nunca deixe o aparelho sozinho enquanto estiver em funcionamento.
- O aparelho só deve ser manobrado por pessoas que tenham sido instruídas especialmente para o efeito ou por pessoas que já comprovaram ter capacidades para a manobra do aparelho e que estejam expressamente autorizadas para utilizarem o mesmo. Este aparelho não pode ser manobrado por crianças ou por jovens.
- Este aparelho não é adequado para a utilização por pessoas com capacidades físicas, sensoriais e psíquicas reduzidas.
- Este aparelho não deve ser manobrado por crianças ou pessoas não instruídas.
- Não utilizar o aparelho se outras pessoas se situarem no raio de ação do mesmo, a não ser que utilizem vestuário de proteção.
- As crianças devem ser supervisionadas de modo a assegurar que não brincam com o aparelho.
- Realizar os trabalhos no aparelho sempre com luvas adequadas.
- O jato de água que sai da lança provoca uma força de recuo. Através da lança angular é gerada uma força para cima. Segurar firmemente a pistola e a lança.
- No caso de utilização de dispositivos de injeção angulares, as forças de recuo e de torção podem sofrer alterações.

Transporte

Durante o transporte o motor do aparelho deve estar imobilizado e o aparelho deve ser fixado de modo seguro.

Manutenção

- Antes de proceder à limpeza e manutenção do aparelho, bem como, à substituição de peças, se deve desligar o aparelho e retirar a ficha de rede no caso de aparelhos com alimentação elétrica.
- Despressurizar o sistema de alta pressão, antes de realizar quaisquer trabalhos no aparelho e acessórios.
- As reparações só podem ser executadas pelas oficinas de assistência técnica autorizadas ou por técnicos especializados nesta área, que estejam devidamente familiarizados com as principais normas de segurança.
- Os aparelhos que podem ser alterados no local para utilização industrial estão sujeitos a uma inspeção de segurança em conformidade com as prescrições locais em vigor (p. ex. na Alemanha: VDE 0701).

Acessórios e peças de reposição

- Para evitar riscos, as reparações e a montagem de peças de reposição só podem ser realizadas pelo serviço de assistência autorizado.
- Só devem ser utilizados acessórios e peças de reposição autorizados pelo fabricante do aparelho. Acessórios e Peças de Reposição Originais fornecem a garantia para que o aparelho possa ser operado em segurança e isento de falhas.

Utilização conforme o fim a que se destina a máquina

Utilizar exclusivamente esta lavadora de alta pressão

- para a limpeza com jato de alta pressão sem detergente (p. ex., limpeza de fachadas, terraços, aparelhos de jardim, veículos ou objetos similares).

No caso de sujidade de difícil remoção, recomendamos a utilização da fresadora de sujidade, como acessório especial.

Requisitos colocados à qualidade da água:

ADVERTÊNCIA

Como meio de alta pressão somente pode ser utilizada água limpa. Sujeira provoca o desgaste prematuro ou depósitos no aparelho.

Se for utilizada água de reuso, os seguintes valores-limite não podem ser ultrapassados.

Valor pH	6,5...9,5
Condutibilidade elétrica *	Condutibilidade de água limpa +1200 μ S/cm
Substâncias depositáveis **	< 0,5 mg/l
Substâncias filtráveis ***	< 50 mg/l
Hidrocarbonetos	< 20 mg/l
Cloreto	< 300 mg/l
Sulfato	< 240 mg/l
Cálcio	< 200 mg/l
Dureza total	< 28 °dH < 50 °TH < 500 ppm (mg CaCO ₃ /l)
Ferro	< 0,5 mg/l
Manganésio	< 0,05 mg/l
Cobre	< 2 mg/l
Cloro ativo	< 0,3 mg/l
Livre de odores agressivos	
* No total, máximo de 2000 μ S/cm	
** Volume de ensaio 1 l, tempo de depósito 30 min	
*** Sem substâncias abrasivas	

Equipamento de segurança

Os dispositivos de segurança destinam-se a proteger o usuário e, portanto, não podem ser colocados fora de serviço ou desativados.

Patilha de segurança

A patilha de segurança na pistola pulverizadora manual impede uma ligação acidental da máquina.

Válvula de descarga

- Na redução do caudal de água, com o regulador de pressão e de débito, a válvula de descarga abre e uma parte da água retorna para o lado de aspiração da bomba.
- Se a pistola pulverizadora manual for fechada, a válvula de descarga abre e toda a quantidade de água é reconduzida para o lado de aspiração da bomba.

A válvula de descarga vem regulada e selada da fábrica. A regulação somente pode ser efetuada pelo serviço de assistência técnica.

Válvula de segurança

A válvula de segurança abre se a válvula de descarga estiver avariada.

A válvula de segurança vem regulada e selada da fábrica. A regulação somente pode ser efetuada pelo serviço de assistência técnica.

Válvula térmica

A válvula térmica protege a bomba de alta pressão contra um aquecimento excessivo no funcionamento de circulação.

Proteção do meio-ambiente



Os materiais da embalagem são recicláveis. Não coloque as embalagens no lixo doméstico, envie-as para uma unidade de reciclagem.



Os aparelhos velhos contêm materiais preciosos e recicláveis e deverão ser reutilizados. As pilhas alcalinas e recarregáveis contêm substâncias que não podem entrar em contato com o meio ambiente. Por isso, descarte os aparelhos velhos, as pilhas alcalinas e recarregáveis através de sistemas de coleta de lixo adequados.

Avisos sobre os ingredientes (REACH)

Informações atuais sobre os ingredientes podem ser encontradas em:
www.kaercher.com/REACH

Antes de colocar em funcionamento

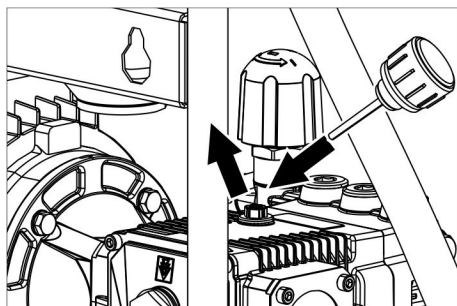
Desembalar

- Verificar o conteúdo da embalagem ao desembalar o aparelho.
- No caso de danos provocados pelo transporte, informe imediatamente o revendedor.

Checar o nível do óleo

- O nível do óleo deve situar-se a metade do indicador do nível do óleo.

Ativar ventilação do depósito do óleo



- Desenroscar o parafuso de fecho.
- Enroscar o parafuso de enchimento do óleo fornecido.
- Fechar a tampa do aparelho.

Montar os acessórios

- Ligar a lança à pistola pulverizadora manual.
- Montar o bocal, juntamente com a união roscada do bocal, no tubo de jato.
- Aparafusar a mangueira de alta pressão na pistola pulverizadora manual.
- Aparafusar a mangueira de alta pressão na conexão de alta pressão.

Montar o depósito de cabos / mangueiras

- Se necessário, montar o depósito de cabos / mangueiras fornecido na parede.

ou

Figura 3

- Montar o depósito de cabos / mangueira fornecido na face inferior do aparelho.

Fixar o suporte para a pistola pulverizadora manual

Aviso:

nem todas as variantes do aparelho estão equipadas com o suporte para a pistola pulverizadora manual.

Figura 2

- Fixar o suporte.

Colocação em funcionamento

Ligação elétrica

⚠ PERIGO

Perigo de ferimentos por choque elétrico. Ligar o aparelho somente à corrente alternada.

O aparelho tem de ser ligado obrigatoriamente com um plugue na rede elétrica. É proibida uma ligação inseparável da corrente elétrica. O plugue é utilizado para a separação da rede.

Utilizar cabos de extensão com corte transversal suficiente (veja "Dados técnicos") e desenrolar totalmente do tambor de cabo. Para os valores de ligação veja a etiqueta de máquina / dados técnicos.

HD 7/11-4 Cage:

⚠ ATENÇÃO

A impedância de rede máx. permitida no ponto de conexão elétrica (veja dados técnicos) não pode ser excedida.

Em caso de dúvidas sobre a impedância de rede existente no seu ponto de conexão, deve entrar em contato com a empresa de fornecimento de energia.

Ligação de água

Ligação à tubagem de água

De acordo com as prescrições em vigor, o aparelho nunca pode ser ligado à rede de água potável sem separador de sistema. Assegurar que a conexão da instalação de água doméstica seja operada na lavadora de alta pressão com um separador de sistema, segundo EN 12729, tipo BA.

A água que tenha entrado no separador de sistema é considerada imprópria para consumo.



△ CUIDADO

Ligar o separador de sistema sempre à alimentação da água e nunca diretamente ao aparelho.

Valores de conexão, veja Dados técnicos.

→ Ligar a mangueira de admissão da água (comprimento mínimo 7,5m, diâmetro mínimo 3/4") na ligação da água do aparelho no ponto de admissão da água (por exemplo, torneira de água).

Aviso:

A mangueira de alimentação não está incluída no volume de fornecimento.

→ Abrir a admissão de água.

Aspirar a água de recipientes abertos

→ Enroscar a mangueira de aspiração na conexão da água.

Aviso:

A mangueira de aspiração não está incluída no volume de fornecimento.

Se for utilizada uma mangueira de aspiração com válvula de retenção ou filtro, é necessário que a mangueira esteja preenchida com água.

→ Eliminar o ar da máquina:
Desenroscar o bico.

Deixar o motor em funcionamento até que a água saia sem de bolhas de ar. Se necessário, deixar o aparelho trabalhar durante 10 segundos – desligar. Repetir o processo várias vezes.

→ Desligar o aparelho e voltar a apertar o bico.

Manuseamento

△ PERIGO

Perigo de explosão!

Não pulverizar líquidos inflamáveis.

Na utilização do aparelho em zonas de perigo (p. ex., bombas de gasolina), deverão ser observadas as respectivas normas de segurança.

ADVERTÊNCIA

Limpar os motores somente em locais onde existam coletores de óleo (proteção do ambiente).

△ PERIGO

Uma utilização mais prolongada do aparelho pode causar problemas de circulação do sangue nas mãos.

Não é possível determinar, de um modo geral, um limite de tempo para a utilização da máquina porque depende de vários fatores:

- Predisposição para perturbações circulatórias (frequentemente dedos frios, dedos formigando).
- Temperatura ambiente baixa. Usar luvas quentes para proteger as mãos.
- Apertando com força inibe-se o fluxo sanguíneo.
- Recomenda-se fazer pausas de vez em quando.

Se o aparelho for utilizado regularmente e por muito tempo e se os sintomas ocorrerem frequentemente (por exemplo dedos formigando ou dedos frios), recomendamos que consulte o seu médico a respeito.

Funcionamento a alta pressão

Aparelho com suporte para pistola pulverizadora manual:

- Colocar o seletor na posição "I".
- Retirar a pistola pulverizadora manual do suporte; o aparelho liga.

Aparelho sem suporte para pistola pulverizadora manual:

- Colocar o seletor na posição "I".
O aparelho liga.

- Desbloquear a patilha de segurança e puxar a alavanca da pistola pulverizadora manual.
- Regular a pressão de serviço e o débito de água através da rotação (sem escalonamento) na regulagem de pressão e de débito (+/-)

Interromper o funcionamento

Breve interrupção

- Liberar a alavanca da pistola pulverizadora manual; o aparelho entra no funcionamento de circulação.
- Puxar novamente a alavanca da pistola pulverizadora manual; o funcionamento de circulação é terminado.

Interrupção mais longa

- Soltar o gatilho da pistola.
- Acionar a patilha de segurança da pistola pulverizadora manual para proteger a alavanca da pistola contra um acionamento indevido.

Aparelho com suporte para pistola pulverizadora manual:

- Engatar a pistola pulverizadora manual no suporte. A bomba para.
- Retirar a pistola pulverizadora manual do suporte. A bomba inicia.
- Desbloquear a patilha de segurança e puxar a alavanca da pistola pulverizadora manual.

Aparelho sem suporte para pistola pulverizadora manual:

- Colocar o interruptor do aparelho na posição "0/OFF". A bomba para.
- Colocar o seletor na posição "I". A bomba inicia.

Desligar o aparelho

- Colocar o seletor na posição "0".
- Retirar o plugue elétrico da tomada.
- Fechar a alimentação de água.
- Acionar a pistola manual até a máquina ficar sem pressão.
- Acionar a patilha de segurança da pistola pulverizadora manual para proteger a alavanca da pistola contra um acionamento indevido.

Proteção anticongelante

ADVERTÊNCIA

O gelo danifica o aparelho, se a água não for completamente retirada.

Guardar a máquina em um local ao abrigo do gelo.

Se não for possível, deve depositá-la em um local protegido do gelo:

- Esvaziar a água.
- Bombear um líquido anticongelante comum pelo aparelho.

Aviso:

Utilizar líquido anticongelante comum para automóveis à base de glicol.

Respeitar as instruções de utilização do fabricante do anticongelante.

- Deixar funcionar a máquina durante, no máx., 1 minuto até que toda a água tenha saído da bomba e das mangueiras.

Transporte

- Durante o transporte em veículos, proteger o aparelho contra deslizos e tombamentos, de acordo com a legislação em vigor.

△ CUIDADO

Perigo de ferimentos e de danos! Ter atenção ao peso do aparelho durante o transporte.

Armazenamento

△ CUIDADO

Perigo de ferimentos e de danos! Ter atenção ao peso do aparelho durante a armazenagem.

Conservação e manutenção

△ PERIGO

Perigo de ferimentos devido a choque elétrico ou ativação inadvertida do aparelho. Desligar o aparelho e retirar a ficha de rede antes de efetuar quaisquer trabalhos no aparelho.

Aviso:

O óleo usado só pode ser descartado pelos postos de coleta previstos na lei. P. f. entregue o óleo usado nesses locais. Poluir o meio ambiente com óleo usado é punível por lei.

Inspeção de Segurança /Contrato de Manutenção

Pode acordar com o seu Agente vendedor, uma inspeção regular de segurança ou assinar um contrato de manutenção. Por favor, peça informações sobre este tema.

Antes de cada serviço

- Controlar a existência de possíveis danos no cabo de ligação e no cabo de telecomando (perigo devido a choque elétrico). Cabos danificados devem ser substituídos, de imediato, pelos Servi-

ços Técnicos autorizados ou por um eletricista credenciado.

- Checar a mangueira de alta pressão quanto a eventuais danos (perigo de rebentamento).

Substituir imediatamente uma mangueira de alta pressão com dano.

- Checar a estanqueidade do aparelho (bomba).

É permitida uma fuga de 3 gotas de água por minuto que pode aparecer na parte de baixo do aparelho. Se a fuga for maior, deverá pedir a intervenção dos Serviços Técnicos.

Semanalmente

- Checar o nível do óleo. Se o óleo apresentar um aspecto leitoso (água misturada com o óleo), peça a imediata intervenção dos Serviços Técnicos.
- Limpar o filtro de água.

Anualmente ou após 500 horas de serviço

- Mudar o óleo.

Mudança do óleo

Aviso:

Consulte o capítulo "Dados Técnicos" sobre a quantidade e tipo de óleo.

- Desapertar o parafuso de descarga de óleo.
- Recolher o óleo em um recipiente coletor.
- Colocar o parafuso de descarga do óleo e apertar firmemente. Torque 20...25 Nm.
- Desenroscar o parafuso de enchimento do óleo.
- Deitar, lentamente, o óleo novo; as bolhas de ar têm que escapar. O nível do óleo deve situar-se a metade do indicador do nível do óleo.
- Enroscar o parafuso de enchimento do óleo.
- Fechar a tampa do aparelho.

Resolução de avarias

⚠ PERIGO

Perigo de ferimentos devido a choque elétrico ou ativação inadvertida do aparelho.

Desligar o aparelho e retirar a ficha de rede antes de efetuar quaisquer trabalhos no aparelho.

Os componentes elétricos somente podem ser testados e reparados pelos Serviços Técnicos autorizados.

No caso de anomalias não referidas neste capítulo, em caso de dúvidas e por indicação expressa, pedir a intervenção dos Serviços Técnicos autorizados.

A máquina não funciona

- Somente em aparelhos com suporte para pistola pulverizadora manual: não pressionar o suporte para baixo.
- Checar se o cabo de ligação apresenta dano.
- Controlar a tensão da rede.
- Se houver uma anomalia na parte elétrica, pedir a intervenção dos Serviços Técnicos.

A máquina não atinge a pressão de serviço

- Ajustar a regulação de pressão e de volume em MÁX.
- Checar a dimensão do bico; montar o bico correto.
- Limpar o bico.
- Substituir o bico.
- Purgar o ar do aparelho (veja "Colocação em funcionamento")
- Controlar quantidade de água de alimentação (veja Dados Técnicos).
- Limpar o filtro de água.
- Controlar todas as linhas de admissão (adutoras) da bomba.
- Se necessário, pedir a intervenção dos Serviços Técnicos.

A bomba tem fugas.

É permitida uma fuga de 3 gotas de água por minuto que pode aparecer na parte de baixo do aparelho. Se a fuga for maior, de-

verá pedir a intervenção dos Serviços Técnicos.

- ➔ Se a gotejamento for maior, mande o serviço de assistência técnica verificar a máquina.

A bomba provoca ruídos

- ➔ Limpar o filtro de água.
- ➔ Controlar as tubagens de aspiração da água quanto a fugas.
- ➔ Purgar o ar do aparelho (veja "Colocação em funcionamento")
- ➔ Se necessário, pedir a intervenção dos Serviços Técnicos.

Saída de água na válvula térmica

Esta função não é uma avaria. Se, no funcionamento de circulação, o aparelho ficar demasiado quente, a válvula térmica abre para que possa fluir água fria.

Saída de água na válvula de segurança

- ➔ Desligar o aparelho, aguardar brevemente e ligar novamente o aparelho.
- ➔ Se a avaria voltar a surgir, não voltar a utilizar o aparelho. Requerer o controle do aparelho por parte da assistência técnica.

Peças sobressalentes

- Só devem ser utilizados acessórios e peças de reposição autorizados pelo fabricante do aparelho. Acessórios e Peças de Reposição Originais - fornecem a garantia para que o aparelho possa ser operado em segurança e isento de falhas.
- No final das instruções de Serviço encontra-se uma lista das peças de substituição mais necessárias.
- Para mais informações sobre peças de reposição, consulte na página www.karther.com o ponto dos serviços.

Garantia

Em cada país são válidas as respectivas condições de garantia estabelecidas pelos nossos revendedores autorizados. Eventuais avarias no aparelho durante o período de garantia serão reparadas, sem encargos para o cliente, desde que se trate de um defeito de material ou de fabricação. Em caso de garantia, dirija-se, munido do documento de compra, ao seu revendedor ou ao Serviço Técnico mais próximo

Dados técnicos

Tipo	HD 7/11-4	HD 7/16-4	HD 9/18-4	HD 9/18-4	
Ligação à rede					
Tensão	V	220...240	380...415		380...480
Frequência	Hz	1~50	3~50		3~60
Potência da ligação	kW	3,3	4,3	5,9	6,9
Proteção por fusível (fusível de ação lenta, carga C)	A	13	16		
Impedância da rede máx. permitida	Ohm	0,365	--		
Tipo de proteção	--	IPX5			
Cabo de extensão 30 m	mm ²	2,5			
Ligação de água					
Temperatura de entrada (máx.)	°C	60			
Vazão (mín.)	l/h (l/min)	1000 (16,67)	1200 (20)		
Altura de aspiração de um recipiente aberto (20 °C).	m	0,5			
Pressão de entrada (máx.)	MPa (bar)	1,0 (10)			
Dados relativos à desempenho do equipamento					
Pressão de serviço	MPa (bar)	7...11 (70...110)	7...16 (70...160)	7...18 (70...180)	
Máx. pressão de serviço	MPa (bar)	15 (150)	25 (250)		
Tamanho do bico	--	050	040	050	055
Caudal de débito	l/h (l/min)	520...700 (8,7...11,7)	400...700 (6,7...11,7)	450...900 (7,5...15)	
Força de recuo (máx.) da pistola manual	N	29	35	48	53
Valores obtidos segundo EN 60335-2-79					
Valor de vibração mão/braço	m/s ²	<2,5			2,7
Insegurança K	m/s ²	0,6			0,8
Pressão sonora (L _{pA})	dB(A)	74	87	84	78
Insegurança K _{pA}	dB(A)	3			
Nível de potência acústica L _{WA} + Insegurança K _{WA}	dB(A)	90	90	87	93
Produtos de consumo					
Quantidade de óleo	l	0,4			
Tipo de óleo	--	15W40			
Medidas e massas					
Comprimento	mm	640	780	640	
Largura	mm	360			
Altura	mm	500			
Massa, operacional com acessórios	kg	50,5	56,5	55,2	61,2



Bacalah panduan pengoperasian asli sebelum menggunakan perangkat ini untuk pertama kalinya, lakukan seperti yang tercantum dan jagalah tetap seperti itu untuk penggunaan selanjutnya atau kepada pemilik berikutnya.

Daftar Isi

Elemen peralatan	ID	1
Petunjuk Keamanan	ID	1
Penggunaan yang Benar	ID	4
Sistem keselamatan	ID	5
Perlindungan Lingkungan	ID	5
Sebelum Pengoperasian.	ID	5
Pengoperasian awal	ID	6
Layanan	ID	7
Pengangkutan.	ID	8
Penyimpanan	ID	8
Pemeliharaan dan perawatan.	ID	8
Bantuan gangguan	ID	9
Suku cadang.	ID	10
Garansi	ID	10
Data Teknis	ID	11

Elemen peralatan

Buka halaman bergambar ke depan.

Gambar 1

- 1 Sakelar perangkat
- 2 Sambungan air
- 3 Kabel daya dengan steker
- 4 Dudukan untuk pistol penyemprot manual (perlengkapan tergantung varian perangkat)
- 5 Katup panas
- 6 Katup pengaman
- 7 Sambungan perangkat
- 8 Pengaturan tekanan/volume
- 9 Sekrup pemuangan oli
- 10 Tanda petunjuk oli
- 11 Sekrup pengisian oli
- 12 Filter air
- 13 Sekrup nosel
- 14 Nosel
- 15 Pipa penyemprot
- 16 Pistol penyemprot manual
- 17 Tuas pistol penyemprot manual
- 18 Perangkat pengaman
- 19 Selang tekanan tinggi
- 20 Dudukan kabel/selang

Petunjuk Keamanan

- Bacalah petunjuk penggunaan sebelum Anda menggunakan perangkat ini dan perhatikan terutama petunjuk keselamatan.
- Label peringatan serta petunjuk yang tertera di perangkat ini memberikan petunjuk yang benar untuk penggunaan yang aman.
- Di samping petunjuk yang ada pada petunjuk penggunaan harus diperhatikan juga peraturan keselamatan dan tindak pencegahan kecelakaan yang berlaku.

Simbol dalam Petunjuk Pengoperasian

△ **BAHAYA**

Petunjuk tentang situasi berbahaya yang segera mengancam yang dapat menyebabkan terluka parah atau kematian.

△ **PERINGATAN**

Petunjuk tentang situasi yang mungkin berbahaya yang dapat menyebabkan terluka parah atau kematian.

△ **HATI-HATI**

Petunjuk tentang situasi yang mungkin berbahaya yang dapat menyebabkan cedera ringan.

PERHATIAN

Petunjuk tentang situasi yang mungkin berbahaya yang dapat menyebabkan kerusakan properti.

Simbol pada perangkat



Semprotan tekanan tinggi dapat menjadi berbahaya jika tidak digunakan dengan benar.

Jangan mengarahkan semprotan tekanan tinggi ini ke manusia, hewan, peralatan elektronik yang sedang aktif, dan ke perangkat itu sendiri.



Menurut peraturan yang berlaku saat ini, perangkat tidak boleh dioperasikan jika belum ada sistem pemisahan jaringan air minum. Gunakan sistem pemisahan yang sesuai dengan Kärcher atau sistem

pemisahan lainnya yang sesuai dengan EN 12729 jenis BA.

Air yang mengalir melalui sistem pemisahan adalah air yang tidak boleh diminum.



Permukaan perangkat sangat panas dan dapat menimbulkan luka bakar.



Bahaya sengatan listrik. Rumahan hanya boleh dibuka oleh teknisi listrik.

Sambungan listrik

- Periksa apakah tegangan yang ada sesuai dengan tegangan yang tercantum dalam perangkat.
 - Perlindungan minimal pada stopkontak (lihat Data Teknis).
 - Pelindung kelas I - Perangkat hanya boleh disambungkan dengan sumber listrik yang dihubungkan ke ground (dibumikan) berdasarkan peraturan.
 - Kami sarankan untuk menyambungkan perangkat ini hanya pada stopkontak yang diamankan dengan circuit breaker 30 mA.
 - Kabel sambungan listrik yang disarankan oleh produsen perangkat ini harus digunakan. Demikian juga bila diperlukan penggantian kabel. Lihat petunjuk penggunaan untuk nomor pemesanan dan tipe.
 - Periksa bila terdapat kerusakan pada kabel steker dan steker sebelum digunakan. Kabel steker yang rusak harus segera diganti di pusat servis resmi/teknisi yang berkompeten.
 - Perangkat hanya boleh disambungkan dengan sambungan listrik yang dipasang oleh teknisi listrik sesuai dengan IEC 60364-1.
 - Proses penyalan menyebabkan turunnya tegangan listrik dalam waktu yang singkat.
 - Pada kondisi listrik yang tidak bagus dapat menyebabkan gangguan pada perangkat lain.
- Jangan pernah menyentuh steker dan stopkontak dalam kondisi tangan basah.
 - Perhatikan bahwa kabel steker atau kabel tambahan tidak boleh terlalu pendek, tertindih, tertarik, atau lecet dan rusak. Kabel harus terlindungi dari panas, minyak, dan pinggiran yang tajam.
 - Kabel sambungan harus mempunyai penampang lintang yang sesuai petunjuk penggunaan dan terlindungi dari cipratan air. Sambungan kabel tidak boleh tergeletak di air.
 - Steker dan konektor kabel ekstensi harus terlindungi dari air dan tidak boleh dimasukkan ke dalam air. Selain itu, konektor kabel tidak boleh diletakkan di lantai. Sebaiknya gunakan gulungan kabel untuk memastikan stopkontak berjarak 60 mm dari permukaan lantai.
 - Kabel ekstensi listrik yang tidak cocok dapat berbahaya. Gunakan hanya kabel ekstensi listrik yang disetujui untuk luar ruangan dan bertanda sesuai dengan penampang lintang yang cukup.
 - Periksa secara berkala apakah ada kerusakan pada kabel listrik, misalnya adanya tanda-tanda sobek atau kabel listrik sudah usang. Bila ditemukan kerusakan, kabel harus diganti terlebih dulu sebelum menggunakan perangkat lebih lanjut.
 - Saat mengganti soket konektor pada kabel listrik atau kabel sambungan harus tetap terlindungi dari cipratan air dan harus kuat secara mekanis.
 - Perangkat tidak boleh dibersihkan dengan cara menyemprot baik menggunakan selang biasa atau selang tekanan tinggi (bahaya korslet atau kerusakan lainnya).
 - Jangan gunakan perangkat pada temperatur di bawah 0 °C.

Sambungan air

- Perhatikan peraturan dari perusahaan pemasok air.
- Sambungan semua selang harus kencang.
- Selang tekanan tinggi tidak boleh rusak. Selang tekanan tinggi yang rusak harus segera diganti. Gunakan katup, konektor, dan selang tekanan tinggi hanya yang direkomendasikan oleh pabrik pembuat. Nomor pemesanan dapat dilihat di buku petunjuk penggunaan.

Petunjuk penggunaan

- Perangkat dengan perlengkapannya harus diperiksa sebelum digunakan serta harus dalam keadaan baik. Periksa juga keamanan penggunaannya. Jangan menyalakan perangkat jika kabel steker atau bagian tekanan tinggi, pistol penyemprot, atau peralatan pengaman lainnya dalam kondisi rusak.
- Jangan pernah menyedot bahan-bahan seperti cairan pelarut atau asam murni dan pelarut. Termasuk mis. bensin, tiner cat, atau minyak. Kabut semprotan sangat mudah terbakar, meledak, dan beracun. Tidak boleh menggunakan, aseton, asam murni, dan pelarut karena bahan-bahan tersebut merusak perangkat.
- Ketika menggunakan perangkat di lokasi berbahaya (mis. SPBU), harap perhatikan peraturan keselamatan yang tercantum. Dilarang mengoperasikan perangkat di tempat-tempat yang mudah menimbulkan ledakan.
- Perangkat harus diletakkan di atas permukaan yang rata dan kuat.
- Apabila pada buku petunjuk penggunaan perangkat ini (lihat data teknis) tertera batas tingkat tekanan suara di atas 80 dB(A), maka gunakan alat pelindung pendengaran.

- Seluruh bagian kabel listrik dan lingkungan di sekitar pengoperasian harus terlindungi dari air.
- Tuas pada pistol penyemprot tidak boleh terjepit pada saat penggunaan.
- Harap gunakan pakaian dan kaca mata pelindung untuk melindungi dari semprotan balik dari air dan kotoran.
- Semprotan tekanan tinggi dapat menjadi berbahaya jika tidak digunakan dengan benar. Jangan mengarahkan semprotan tekanan tinggi ini ke manusia, hewan, peralatan elektronik yang sedang aktif, dan ke perangkat itu sendiri.
- Jangan mengarahkan semprotan bertekanan tinggi ke perangkat itu sendiri atau ke yang lainnya untuk membersihkan pakaian dan sepatu.
- Ban/pentil ban kendaraan hanya boleh dibersihkan dengan jarak semprot minimal 30 cm. Ban/pentil kendaraan dapat rusak dan pecah oleh semprotan bertekanan tinggi. Tanda kerusakan awal adalah pudarnya warna ban. Ban/pentil kendaraan yang rusak membahayakan keselamatan Anda.
- Jangan menyemprotkan ke benda yang mengandung bahan-bahan berbahaya (mis. asbes).
- Pipa semprotan pendek dapat mengakibatkan risiko cedera, misalnya tangan secara tidak sengaja terkena aliran bertekanan tinggi yang dihasilkannya. Jika pipa semprotan yang digunakan lebih pendek dari 75 cm, nosel jet runcing atau nosel jet rotari tidak boleh digunakan.
- Sebelum membersihkan permukaan yang harus di bersihkan harus di nilai untuk menyelidiki permintaan kesehatan dan keamanan. Mohon mengambil tindakan perlindungan yang penting.
- Dinginkan selang setelah penggunaan dengan air panas atau operasikan perangkat sebentar dengan menggunakan air dingin.
- Jika tidak dioperasikan dalam jangka waktu yang lama, harap matikan sakelar atau cabut steker.

Penggunaan

- *Harap gunakan perangkat ini dengan benar. Harap pertimbangkan juga kondisi wilayah lokal Anda dan kondisi orang di lapangan yang menggunakan perangkat ini. Berhati-hatilah bila ada anak-anak.*
- *Perangkat harus selalu dalam pengawasan selama pengoperasian.*
- *Perangkat ini hanya boleh digunakan oleh orang yang telah diajarkan cara penggunaannya atau bisa membuktikan kemampuannya dalam menggunakan dan jelas-jelas ditugaskan untuk menggunakan perangkat ini. Perangkat ini tidak boleh digunakan oleh anak kecil atau seseorang yang tidak diperbolehkan dalam petunjuk penggunaan.*
- *Penggunaan perangkat ini bukan ditujukan untuk seseorang yang mempunyai keterbatasan fisik, sensorik, atau kemampuan kecerdasan.*
- *Perangkat ini tidak boleh digunakan oleh anak kecil atau seseorang yang tidak diperbolehkan dalam petunjuk penggunaan.*
- *Jangan menggunakan perangkat ini jika terdapat seseorang dalam jangkauan semprotan, kecuali ia memakai pakaian pelindung.*
- *Awasi anak-anak agar tidak bermain-main dengan perangkat ini.*
- *Selalu gunakan sarung tangan yang sesuai bila Anda mengoperasikan perangkat ini.*
- *Akan terjadi daya tolak/recoil melalui semprotan air yang keluar dari pipa penyemprot. Melalui pipa penyemprot yang tertekuk/terlipat akan keluar gaya tekanan ke atas. Penang pistol penyemprot dan pipa penyemprot dengan kuat.*
- *Pada penggunaan alat penyemprot yang tertekuk/terlipat bisa terjadi perubahan pada gaya tolak/recoil dan gaya puntir.*

Pengangkutan

Pada saat mengangkut perangkat ini yakinkan bahwa motornya telah dimatikan dan perangkat terikat dengan kuat.

Pemeliharaan

- *Matikan perangkat dan lepaskan kabel listrik dari stopkontak sebelum melakukan pembersihan dan perawatan. Demikian juga sebelum mengganti komponen-komponen dari perangkat ini.*
- *Sebelum menggunakan alat dan perlengkapan tekanan sistem tekanan tinggi harus di hilangkan.*
- *Perbaikan hanya boleh dikerjakan oleh pusat servis resmi atau teknisi ahli yang berkompeten, yang memahami peraturan keselamatan yang terkait.*
- *Perangkat portabel yang digunakan secara komersial harus mengikuti pengujian keamanan yang sesuai dengan peraturan yang berlaku di daerah yang bersangkutan (misalnya di Jerman : VDE 0701).*

Aksesori dan suku cadang

- *Untuk menghindari bahaya, perbaikan dan pemasangan suku cadang hanya boleh dilakukan oleh pusat servis resmi yang berwenang.*
- *Hanya gunakan aksesori dan suku cadang yang diizinkan oleh produsen. Aksesori asli dan suku cadang asli akan memastikan bahwa perangkat Anda akan bekerja dengan aman dan tanpa gangguan.*

Penggunaan yang Benar

Pembersih tekanan tinggi ini khusus digunakan

- *untuk pembersihan dengan semprotan tekanan tinggi tanpa bahan pembersih (mis, pembersihan tembok, teras, peralatan berkebun, kendaraan, dan benda serupa).*

Untuk kotoran yang sulit dibersihkan, kami menyarankan penggunaan penghancur kotoran sebagai aksesori opsional.

Persyaratan kualitas air:

PERHATIAN

Sebagai media tekanan tinggi, hanya air bersih yang dapat digunakan. Kontaminasi akan menyebabkan keausan dini atau endapan pada perangkat.

Jika air daur ulang digunakan, nilai batas berikut tidak boleh dilampaui.

Nilai pH	6,5...9,5
Konduktivitas listrik *	Konduktivitas air tawar +1200 µS/cm
Padatan terendapkan **	< 0,5 mg/l
Padatan tersuspensi ***	< 50 mg/l
Hidrokarbon	< 20 mg/l
Klorida	< 300 mg/l
Sulfat	< 240 mg/l
Kalsium	< 200 mg/l
Kekerasan total	< 28 °dH < 50 °TH < 500 ppm (mg CaCO ₃ /l)
Besi	< 0,5 mg/l
Mangan	< 0,05 mg/l
Tembaga	< 2 mg/l
Klor aktif	< 0,3 mg/l
Bebas dari bau busuk	
* Total maksimum 2000 µS/cm	
** Volume sampel 1 l, waktu pengendapan 30 menit	
*** Tidak ada zat abrasif	

Sistem keselamatan

Perlengkapan keselamatan berfungsi untuk melindungi pengguna dan tidak boleh diubah atau diabaikan fungsinya.

Perangkat pengaman

Perangkat pengaman pada pistol penyemprot mencegah pengaktifan perangkat secara tidak sengaja.

Katup aliran berlebih

- Pengurangan volume air dengan pengaturan tekanan/volume akan membuka katup aliran berlebih dan

sebagian air akan mengalir kembali ke sisi hisap pompa.

- Jika pistol penyemprot ditutup, katup aliran berlebih akan terbuka dan seluruh volume air akan mengalir kembali ke sisi hisap pompa.

Katup pelepas tekanan telah disetel dari pabrik dan disegel. Penyetelan katup pengaman hanya boleh dilakukan oleh teknisi servis yang berwenang.

Katup pengaman

Katup pengaman terbuka bila katup aliran berlebih mengalami kerusakan.

Katup pengaman telah disetel dari pabrik dan disegel. Penyetelan katup pengaman hanya boleh dilakukan oleh teknisi servis yang berwenang.

Katup panas

Katup panas melindungi pompa tekanan tinggi dari pemanasan yang tidak diinginkan pada operasi sirkuit.

Perlindungan Lingkungan



Kemasan perangkat dapat didaur ulang. Harap buang kemasan tidak ke dalam sampah rumah tangga, melainkan bawa kemasan ini ke tempat pendaurulangan.



Perangkat bekas mengandung bahan-bahan berharga yang dapat didaur ulang dan harus ditangani dengan benar. Baterai dan akumulator mengandung bahan yang tidak boleh mengotori lingkungan. Buang perangkat bekas, baterai, dan akumulator ke tempat pembuangan yang sesuai.

Petunjuk bahan-bahan yang terkandung (REACH)

Informasi terbaru tentang bahan-bahan yang terkandung dapat dicari di:

www.kaercher.com/REACH

Sebelum Pengoperasian

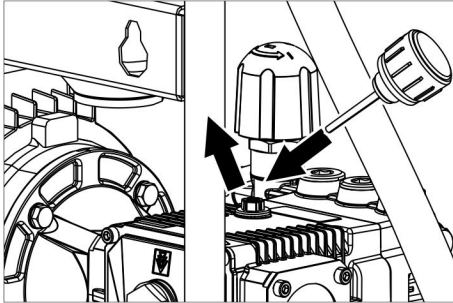
Membuka kemasan

- Periksa isi paket saat membukanya.
- Apabila terdapat kerusakan saat transportasi segera hubungi penjual.

Periksa level oli

- Level oli harus berada di tengah indikator level oli.

Aktifkan pengurangan udara tangki oli



- Longgarkan sekrup pengunci.
- Kencangkan sekrup pengisian oli yang disertakan.
- Tutup penutup perangkat

Pasang aksesoris

- Ikatkan pipa semprotan dengan pistol penyemprot manual.
- Pasang nosel pada pipa penyemprot dengan sekrup nosel.
- Kencangkan sekrup selang tekanan tinggi yang dipasang pada pistol penyemprot.
- Sekrupkan dengan kuat selang tekanan tinggi ke sambungan tekanan tinggi.

Memasang dudukan kabel/selang

- Jika perlu, pasang dudukan kabel/selang yang disertakan.

atau

Gambar 3

- Pasang dudukan kabel/selang yang disertakan pada bagian bawah perangkat.

Dudukan untuk pistol penyemprot manual

Catatan:

Tidak semua varian perangkat dilengkapi dengan dudukan untuk pistol penyemprot. Gambar 2

Gambar 2

- Kencangkan dudukan.

Pengoperasian awal

Sambungan listrik

⚠ BAHAYA

Risiko cedera akibat sengatan listrik.

Sambungkan perangkat hanya ke saluran listrik arus bolak-balik.

Perangkat harus disambungkan ke jaringan listrik menggunakan konektor.

Sambungan yang tidak dapat diputus dari jaringan listrik dilarang. Konektor berfungsi untuk pemutusan jaringan.

Gunakan kabel ekstensi dengan penampang lintang yang memadai (lihat "Data teknis") dan ulur sedikit dari gulungan kabel.

Sambungan yang disyaratkan dapat dilihat di plakat/data teknis.

HD 7/11-4 Cage:

⚠ PERINGATAN

Impedansi jaringan maksimum yang dibolehkan pada titik sambungan listrik (lihat Data teknis) tidak boleh terlampaui. Jika tidak mengetahui impedansi yang terdapat pada titik sambungan Anda, hubungi perusahaan listrik.

Sambungan air

Sambungan ke saluran air

Menurut peraturan yang berlaku, perangkat tidak boleh dioperasikan tanpa menggunakan unit pemisah sistem pada jaringan air minum. Pastikan sambungan sistem air rumah Anda yang digunakan untuk mengoperasikan alat pembersih bertekanan tinggi ini dilengkapi unit pemisah sistem menurut EN 12729 Tipe BA.

Air yang mengalir melalui sistem pemisahan adalah air yang tidak boleh diminum.

⚠ HATI-HATI

Selalu gunakan sistem pemisahan pada pasokan air. Jangan sambungkan perangkat secara langsung.

Sambungan yang disyaratkan dapat dilihat di plakat/data teknis.



- Selang pengisi air (panjang minimal 7,5 m, garis tengah minimal 3/4 inci) dipasang ke sambungan air yang ada pada perangkat dan ke sumber air (misalnya keran).

Catatan:

Selang pasokan tidak tercakup dalam isi kemasan.

- Buka suplai air.

Hisap air dari tangki yang terbuka.

- Sambungkan selang hisap dengan sambungan air.

Catatan:

Selang hisap tidak terdapat dalam cakupan pengiriman.

Jika selang hisap digunakan dengan katup tekanan balik atau filter, selang harus diisi air.

- Kuras udara perangkat:
Lepaskan nosel.
Operasikan perangkat hingga air yang keluar bebas dari gelembung.
Operasikan perangkat selama 10 detik - matikan. Ulangi proses beberapa kali.
- Matikan perangkat dan sekrupkan kembali nosel.

Layanan

⚠ BAHAYA

Mudah meledak!

Jangan menyemprotkan ke cairan yang mudah terbakar.

Ketika menggunakan perangkat di daerah berbahaya (mis. SPBU), harap memperhatikan peraturan keamanan yang tercantum.

PERHATIAN

Bersihkan mesin hanya pada lokasi yang dilengkapi separator oli yang sesuai (perlindungan lingkungan).

⚠ BAHAYA

Penggunaan peralatan dalam waktu yang lama dapat menyebabkan gangguan aliran darah ke tangan akibat getaran.

Jangka waktu penggunaan yang tepat secara umum tidak dapat ditentukan karena terdapat banyak faktor yang mempengaruhi:

- Kecenderungan seseorang yang memperparah pendarahan (terutama karena jari yang dingin, jari yang gatal).
- Temperatur sekitar yang rendah. Gunakan sarung tangan yang hangat untuk melindungi tangan Anda.
- Pegangan yang kuat dapat menghindarkan dari pendarahan.
- Pengoperasian terus menerus lebih buruk daripada pengoperasian sesekali.

Dengan penggunaan yang teratur dan dalam jangka waktu yang lama serta munculnya gejala yang berulang-ulang (mis jari menjadi gatal, jari menjadi dingin) sebaiknya Anda memeriksakan diri ke dokter.

Pengoperasian dengan tekanan tinggi

Perangkat dengan dudukan untuk pistol penyemprot manual:

- Posisikan sakelar perangkat ke "I".
- Ambil pistol penyemprot dari dudukan, lalu hidupkan perangkat.

Perangkat tanpa dudukan untuk pistol penyemprot manual:

- Posisikan sakelar perangkat ke "I". Nyalakan perangkat.

- Buka perangkat pengaman pistol penyemprot manual dan tarik tuas pistol.
- Setel tekanan pengoperasian dan volume air dengan memutar (terus menerus) pada pengatur tekanan dan volume (+/-)

Menghentikan pengoperasian

Berhenti sesaat

- Lepaskan tuas pistol penyemprot manual, perangkat beralih ke operasi sirkuit.
- Tarik kembali tuas pistol penyemprot manual, operasi sirkuit akan diakhiri.

Berhenti lama

- Lepaskan tuas pistol penyemprot.
- Operasikan perangkat pengaman pistol penyemprot manual untuk memastikan tuas pistol tidak terpicu secara tidak sengaja.

Perangkat dengan dudukan untuk pistol penyemprot manual:

- Gantungkan pistol penyemprot pada dudukan. Pompa akan berhenti.
- Ambil pistol penyemprot dari dudukan. Pompa akan beroperasi.
- Buka perangkat pengaman pistol penyemprot manual dan tarik tuas pistol.

Perangkat tanpa dudukan untuk pistol penyemprot manual:

- Atur sakelar perangkat ke "0/OFF". Pompa akan berhenti.
- Posisikan sakelar perangkat ke "I". Pompa akan beroperasi.

Mematikan perangkat

- Pasang sakelar perangkat di posisi "0/OFF".
- Tarik steker listrik dari soket.
- Tutup keran air.
- Operasikan pistol penyemprot manual hingga perangkat kehilangan tekanan.
- Operasikan perangkat pengaman pistol penyemprot manual untuk memastikan tuas pistol tidak terpicu secara tidak sengaja.

Anti beku

PERHATIAN

Es akan merusak perangkat kosong yang airnya tidak dikuras habis.

Simpan perangkat di tempat yang bebas dari es/salju.

Jika tidak mungkin menyimpan di tempat yang bebas es/salju:

- Kosongkan air.
- Pompakan bahan pelindung beku yang dijual bebas melalui perangkat.

Catatan:

Gunakan hanya bahan pelindung beku berbasis glikol yang dijual bebas untuk kendaraan bermotor.

Perhatikan petunjuk penanganan dari produsen bahan pelindung beku.

- Hidupkan perangkat selama maksimal 1 menit hingga pompa dan semua saluran kosong.

Pengangkutan

- Saat pemindahan perangkat dengan menggunakan kendaraan bermotor perhatikan keamanan sesuai dengan peraturan yang berlaku. Perangkat bisa merosot atau terbalik.

⚠ **HATI-HATI**

Bahaya cedera dan kerusakan! Perhatikan bobot perangkat selama pengangkutan.

Penyimpanan

⚠ **HATI-HATI**

Bahaya cedera dan kerusakan! Perhatikan bobot perangkat saat akan disimpan.

Pemeliharaan dan perawatan

⚠ **BAHAYA**

Terdapat bahaya cedera akibat perangkat yang dijalankan tanpa disengaja dan sengatan listrik.

Pada saat memperbaiki atau membersihkan perangkat, perangkat harus dimatikan dan steker harus dicabut.

Catatan:

Oli bekas hanya boleh dibuang ke tempat pengumpulan yang telah ditentukan. Serahkan oli bekas ke tempat tersebut. Mengotori lingkungan dengan oli bekas adalah tindakan yang melanggar hukum.

Inspeksi keselamatan/kontrak perawatan

Anda dapat mengatur inspeksi keselamatan atau kontrak perawatan yang teratur dengan dealer Anda Mintalah saran dari mereka.

Sebelum pengoperasian

- Periksa apakah ada kerusakan pada kabel sambungan (bahaya sengatan listrik), kabel koneksi yang rusak dapat

langsung diganti oleh pusat layanan pelanggan/teknisi listrik resmi.

- Periksa apakah ada kerusakan pada selang tekanan tinggi (bahaya pecah). Ganti segera selang tekanan tinggi yang rusak.
- Periksa kekedapan perangkat (pompa). Diperbolehkan 3 tetesan air per menit dan dapat keluar dari bagian bawah perangkat. Jika terjadi kebocoran yang deras, hubungi pusat layanan pelanggan.

Mingguan

- Periksa level oli. Jika oli berubah menjadi warna susu (air dalam oli), segera hubungi pusat layanan pelanggan.
- Bersihkan filter air.

Tahunan atau setelah 500 jam pengoperasian

- Ganti oli.

Penggantian oli

Catatan:

Volume dan jenis oli, lihat "Data Teknis".

- Longgarkan sekrup pembuangan oli.
- Kuras oli di tangki penampung.
- Pasang dan kencangkan sekrup pembuangan oli.
Torsi 20...25 Nm.
- Longgarkan sekrup pengisian oli.
- Isikan oli yang baru secara perlahan, gelembung udara harus dikeluarkan. Level oli harus berada di tengah indikator level oli.
- Kencangkan sekrup pengisian oli.
- Tutup penutup perangkat

Bantuan gangguan

⚠ BAHAYA

Terdapat bahaya cedera akibat perangkat yang dijalankan tanpa disengaja dan sengatan listrik.

Pada saat memperbaiki atau membersihkan perangkat, perangkat harus dimatikan dan steker harus dicabut. Hanya periksakan dan perbaiki komponen listrik di layanan pelanggan resmi.

Untuk kerusakan yang tidak disebutkan dalam bab ini, jika ragu dan terdapat instruksi yang jelas, konsultasikan dengan pusat servis resmi.

Perangkat tidak berjalan

- Hanya pada perangkat dengan dudukan untuk pistol penyemprot manual: Jangan tekan dudukan ke bawah.
- Periksa kerusakan pada kabel sambungan.
- Periksa tegangan listrik.
- Jika terjadi kerusakan listrik, hubungi pusat layanan pelanggan.

Tekanan tidak keluar dari perangkat

- Putar pengatur tekanan dan volume hingga batas "MAX".
- Periksa ukuran nosel dan pasang nosel yang benar.
- Bersihkan nosel.
- Ganti nosel.
- Kuras udara perangkat (lihat "Pengoperasian awal").
- Periksa volume air yang masuk (lihat Data Teknis).
- Bersihkan filter air.
- Periksa seluruh sambungan suplai ke pompa.
- Hubungi pusat layanan pelanggan jika diperlukan.

Pompa tidak kedap

Diperbolehkan 3 tetesan air per menit dan dapat keluar dari bagian bawah perangkat. Jika terjadi kebocoran yang deras, hubungi pusat layanan pelanggan.

- Bila kebocoran parah, perangkat harus diperiksa di pusat servis Kärcher.

Pompa knocking

- Bersihkan filter air.
- Periksa kekedapan saluran hisap untuk air.
- Kuras udara perangkat (lihat "Pengoperasian awal").
- Hubungi pusat layanan pelanggan jika diperlukan.

Pengeluaran air pada katup panas

Fungsi ini bukan merupakan gangguan. Jika perangkat dalam operasi sirkuit terlalu panas, buka katup panas agar air dingin dapat mengalir.

Pengeluaran air pada katup pengaman

- Matikan perangkat dan tunggu sesaat, lalu hidupkan kembali.
- Jika gangguan kembali terjadi, jangan gunakan perangkat kembali. Periksakan perangkat ke pusat servis.

Suku cadang

- Hanya gunakan aksesoris dan suku cadang yang diizinkan oleh produsen. Aksesoris asli dan suku cadang asli akan memastikan bahwa perangkat Anda akan bekerja dengan aman dan tanpa gangguan.
- Pilihan suku cadang yang paling diperlukan dapat ditemukan di bagian akhir panduan penggunaan ini.
- Informasi lebih lanjut tentang perlengkapan lain dapat Anda peroleh di www.kaercher.com di cakupan servis.

Garansi

Garansi yang kami berikan berlaku di setiap perusahaan penjualan yang resmi di setiap negara. Kami memperbaiki kerusakan perangkat Anda tanpa biaya sama sekali jika masih dalam jangka waktu garansi bila penyebab kerusakan adalah kecacatan perangkat atau kesalahan pembuatan. Dalam kasus garansi, harap hubungi penjual dengan menyertakan nota pembelian atau hubungi pusat pelayanan resmi kami.

Data Teknis

Jenis		HD 7/11-4	HD 7/16-4	HD 9/18-4	HD 9/18-4
Catu daya					
Tegangan	V	220...240	380...415		380...480
Tipe arus listrik	Hz	1~50	3~50		3~60
Daya sambungan	kW	3,3	4,3	5,9	6,9
Perlindungan (inersia, Char. C)	A	13	16		
Daya maksimal yang diizinkan	Ohm	0,365	--		
Jenis pelindung	--	IPX5			
Kabel ekstensi 30 m	mm ²	2,5			
Sambungan air					
Temperatur masuk (maks.)	°C	60			
Jumlah masuk (min.)	l/h (l/min)	1000 (16,67)		1200 (20)	
Ketinggian penyedotan air dari tangki air yang terbuka (20 C)	m	0,5			
Tekanan masuk (maks.)	MPa (bar)	1,0 (10)			
Data kinerja					
Tekanan pengoperasian	MPa (bar)	7...11 (70...110)	7...16 (70...160)	7...18 (70...180)	
Tekanan lebih pengoperasian maks.	MPa (bar)	15 (150)	25 (250)		
Ukuran nosel	--	050	040	050	055
Volume pengiriman	l/h (l/min)	520...700 (8,7...11,7)	400...700 (6,7...11,7)	450...900 (7,5...15)	
Kekuatan pantulan balik pistol penyemprot (maks.)	N	29	35	48	53
Penentuan nilai menurut EN 60335-2-79					
Nilai getaran tangan-lengan	m/s ²	<2,5			2,7
Ketidakstabilan K	m/s ²	0,6			0,8
Tingkat tekanan suara L _{pA}	dB(A)	74	87	84	78
Ketidakstabilan K _{pA}	dB(A)	3			
Tingkat kekuatan suara L _{WA} + Ketidakstabilan K _{WA}	dB(A)	90	90	87	93
Cairan pengoperasian					
Jumlah oli	l	0,4			
Tipe oli	--	15W40			
Berat dan Ukuran					
Panjang	mm	640	780	640	
Lebar	mm	360			
Tinggi	mm	500			
Berat, bersama dengan aksesoris	kg	50,5	56,5	55,2	61,2



장비를 처음 사용할 때에는 우선 본 사용 설명서 원본을 잘 읽고, 지시 사항에 따라 조심스럽게 다루고, 나중에 또 보거나 다음 장비 주인이 참고할 수 있도록 설명서를 잘 보관해 두시기 바랍니다.

차례

장비 구성	KO	1
안전 지침	KO	1
규정에 따른 사용	KO	3
안전 설비	KO	4
환경 보호	KO	4
작동 전	KO	4
작동	KO	5
사용	KO	5
운반	KO	7
보관	KO	7
보관 및 정비	KO	7
고장 도움말	KO	7
악세서리 및 부속	KO	8
보증	KO	8
기술 자료	KO	9

장비 구성

앞쪽 그림 페이지를 펴세요

도해 1

- 1 장비 스위치
- 2 탭
- 3 전원 플러그 장착 전원 케이블
- 4 수동 분무총 홀더 (장비 모델별 장구)
- 5 열동식 조절 밸브
- 6 안전 밸브
- 7 고압 접속부
- 8 압력 및 분량 조정 장치
- 9 배유 플러그
- 10 유면계
- 11 오일 필터 플러그
- 12 물 필터
- 13 노즐 불팅
- 14 노즐
- 15 분사관
- 16 수동 분무총
- 17 수동 분무총 손잡이
- 18 안전 방아쇠
- 19 고압 호스
- 20 케이블 / 호스 홀더

안전 지침

- 시동 전에 장비 사용 설명서를 읽고 특히 안전 지침을 지키시기 바랍니다.
- 장비에 부착된 경고 및 지시 라벨들에는 중요한 안전 지침이 실려 있습니다.
- 사용 설명서의 지침 외에 안전 및 사고 예방 법규를 고려해야 합니다.

사용 설명서 기호

△ 위험

신체에 중상을 입거나 사망에 이르는 직접적인 위험.

△ 경고

신체에 중상을 입거나 사망에 이를 수 있는 위험스러운 상황.

△ 주의

경상에 이를 수 있는 위험스러운 상황.

유의

물적 손상에 이를 수 있는 위험스러운 상황.

장비 상의 기호



고압 분사는 장비를 잘못 다루면 위험할 수 있습니다. 분사는 사람, 동물, 켜진 전기 설비 또는 장비 자체에 하면 안됩니다.



해당 규정에 따르면 장비는 식수망의 시스템 분리기 없이 작동해서는 안됩니다. KÄRCHER사의 적절한 시스템 분리기나, 대신에 EN 12729 형 BA에 따른 시스템 분리기를 사용해야 합니다. 시스템 분리기를 통과한 물은 식수로 사용하지 않습니다.



장비에는 화상을 입을 수 있는 뜨거운 표면들이 있습니다.



감전 위험. 케이스는 전문 전기 요원들만 열어야 합니다.

전원 접속

- 라벨의 표시 전압이 전원의 전압과 일치해야 합니다.
- 소켓 최소 퓨즈 (기술 자료 참조).
- 보호 등급 1 장비는 규정에 따라 접지한 전원하고만 연결해야 합니다.
- 본 장비는 30 mA 누전 차단 스위치가 달린 소켓에만 연결하는 것이 좋습니다.

- 제조 업체에서 지정한 본선을 써야 합니다. 이것은 케이블 교체 시에도 적용됩니다. 주문 번호 및 모델은 사용 설명서 참조.
- 사용 전에는 매번 전원 플러그가 달린 연결 회선의 손상 여부를 살핍니다. 손상된 연결 회선은 즉시 공인 고객 서비스 센터 / 전기 전문 인력에게 의뢰하여 교체해야 합니다.
- 장비는 전기 설치 기사가 IEC 60364 에 따라 설계한 전기 접속부에만 연결해야 합니다.
- 과도 효과에 따라 일시적 전압 강하가 일어납니다.
- 전원 여건이 좋지 않을 경우 다른 장비들의 손상이 일어날 수 있습니다.
- 전원 플러그는 절대 젖은 손으로 잡으면 안됩니다.
- 본선이나 연장 케이블이 치이거나, 눌리거나, 당겨지거나 하는 등의 일로 손상되지 않도록 유의합니다. 케이블이 열, 기름 그리고 날카로운 모서리에 손상되지 않도록 조심하시기 바랍니다.
- 연장 케이블은 사용 설명서 상의 단면을 갖추고 있어야 하고 물보라 방수도 되어야 합니다. 접속부는 물 속에 두면 안됩니다.
- 연장 케이블의 전원 플러그와 커플링은 방수가 되어야 하고 물에 담가 두면 안됩니다. 커플링은 또한 바닥에 놔두어도 안됩니다. 케이블 드럼들을 쓰는 것이 좋습니다. 이것들을 쓰면 소켓들을 최소한 바닥 위 60mm 에 있도록 할 수 있습니다.
- 맞지 않는 연장 케이블은 위험할 수 있습니다. 밖에서는 전선 단면이 충분한, 사용 허가를 받고 걸맞은 특성을 갖춘 연장 케이블들만을 써야 합니다:
- 본선은 예컨대 갈라지거나 노후화되지 않았는지 정기적으로 손상 여부를 점검해야 합니다. 손상이 확인되면, 계속 사용하기 전에 케이블을 교체해야 합니다.
- 본선이나 연장 케이블의 소켓들을 교체할 때에는 흰 물이 닿지 않고 기계적으로 안정되도록 해야 합니다.
- 장비는 호스나 고압으로 물을 분사해서 청소하면 안됩니다. (단락이나 다른 손상 위험).

- 장비는 0 °C 보다 낮은 온도에서 사용하면 안됩니다.

탭

- 수도 공급 회사의 규정을 지키시기 바랍니다.
- 모든 연결 호스의 나사 연결은 단단해야 합니다.
- 고압 호스는 손상되면 안됩니다. 손상된 고압 호스는 즉시 교체해야 합니다. 제조 업체에서 권장하는 호스와 연결 장치들만 써야 합니다. 주문 번호는 사용 설명서 참조.

사용

- 작업 설비를 갖춘 장비는 사용 전에 규정에 맞는 상태에 있는지 그리고 사용하기가 안전한지 점검해야 합니다. 연결 케이블이나 안전 장치, 고압 호스, 수동 분무총 같은 장비 중요 부품들이 손상된 경우에는 장비를 쓰지 마세요.
- 절대로 용해제가 든 액체나 희석하지 않은 산과 용해제는 흡입하면 안됩니다! 그런 것들로 는 예컨대 벤진, 페인트 시너나 난방 기름이 있습니다. 분무는 가연성이 높고, 폭발 위험이 있고 유독합니다. 아세톤, 희석하지 않은 산 및 용해제는 장비에 쓰는 재료에 해로우므로 사용하면 안됩니다.
- 위험 구역(예컨대 주유소)에서 장비를 쓸 때에는 해당 안전 규정을 지켜야 합니다. 폭발 위험이 있는 구역에서는 사용을 금합니다.
- 장비는 평평하고 단단한 바닥에 두어야 합니다.
- 장비 사용 설명서(기술 자료)에 80 dB(A) 가 넘는 음압 레벨이 설정되어 있으면, 청각 보호 장치를 착용합니다.
- 작업 구역의 전기가 흐르는 부분들은 모두 분사 물에 젖지 않도록 해야 합니다.
- 수동 분무총 레버는 작동 시 고정시키면 안됩니다.
- 튀는 물이나 오물이 묻지 않도록 적절한 보호복과 보호 안경을 착용합니다.
- 고압 분사는 장비를 잘못 다루면 위험할 수 있습니다. 분사는 사람, 동물, 켜진 전기 설비 또는 장비 자체에 하면 안됩니다.

- 옷이나 신발을 세탁하기 위해 다른 사람이나 자기 자신에게 분사를 하면 안됩니다.
- 차량 타이어 / 타이어 벨트는 반드시 30cm의 최소 분사 거리를 두고서 세척해야 합니다. 그렇지 않으면 차량 타이어 / 타이어 벨트가 고압 분사에 손상될 수 있습니다. 최초의 손상 징후는 타이어의 변색입니다. 손상된 차량 타이어는 위험합니다.
- 석면 함유 물질과 기타 건강 유해 물질을 뿌리면 안됩니다.
- 분사관이 짧은 경우에는 손이 실수로 고압 물줄기에 닿을 수 있으므로 다칠 염려가 있습니다 사용하는 분사관 길이가 75cm 미만인 경우에는, 지점 분사 노즐이나 로터 노즐을 쓰면 안됩니다.
- 안전과 건강 보호 요건을 확인하기 위해, 청소 전에는 청소해야 할 표면의 위험 표고를 해야 합니다. 이에 따라 필요한 보호 조치를 취해야 합니다.
- 온수 모드 다음에는 호스를 식히거나 장비를 잠깐 냉수 모드에서 사용합니다.
- 오랫동안 사용하지 않을 경우 장비의 메인 스위치 / 장비 스위치를 끄거나 전원 플러그를 빼둡니다.

사용

- 사용자는 장비를 규정에 따라 써야 합니다. 사용자는 현장 상황을 고려해야 하고 장비를 다룰 때에는 제 3 자, 특히 어린이에 유의해야 합니다.
- 작동 중에는 절대로 장비를 방치하면 안 됩니다.
- 장비는 취급 훈련을 받았거나 취급 능력을 입증했고 명시적으로 취급 의뢰를 받은 사람들만이 다루어야 합니다. 장비는 아이들이나 청소년들이 사용하면 안 됩니다.
- 장비는 신체적, 감각적 또는 정신적 능력이 제한된 사람들이 쓸 수 있도록 설계된 것은 아닙니다.
- 장비는 아이들이나 훈련 받지 않은 사람들이 사용하면 안 됩니다.
- 지근 거리에 다른 사람들이 있는 경우, 이 사람들이 보호복을 입지 않은 한, 장비를 쓰면 안 됩니다.
- 아이들은 장비를 가지고 장난치지 못하도록 감독해야 합니다.

- 장비 취급은 늘 적절한 장갑을 끼고 해야 합니다.
- 분사관에서 나오는 물줄기 때문에 반동력이 생깁니다. 모난 분사관을 통해 힘이 위로 가해집니다. 분무총과 분사관을 단단히 잡아야 합니다.
- 모난 분무 장치 사용 시 반동력과 비트는 힘이 변경될 수 있습니다.

운반

장비 운반 시 모터를 끄고 장비는 안전하게 고정해야 합니다.

정비

- 장비 청소와 정비 그리고 부품 교체 전에는 장비를 끄고 전원 구동 장비들에서 전원 소켓을 빼야 합니다.
- 장비와 부가 용품 작업 전에는 매번 고압 시스템의 압력을 해제합니다.
- 정비는 관련 안전 규정을 숙지하고 있는 공인 서비스 센터나 정비 전문 인력만이 해야 합니다.
- 상용 휴대 장비는 현지 적용 규정 (독일의 경우 VDE 0701)에 따라 안전 점검을 받아야 합니다.

부가 용품과 예비 부품

- 예비 부품의 수리와 설치는 공인 고객 서비스 센터에서만 해야 위험을 방지할 수 있습니다.
- 제조 업체에서 출시한 부가 용품과 예비 부품만 써야 합니다. 원래의 부가 용품과 원래의 예비 부품을 써야 장비가 안전하게 고장 없이 돌아 갈 수 있습니다.

규정에 따른 사용

본 고압 청소기는 전적으로

- 세제 없이 고압 분사로 청소 (예컨대 전면, 테라스, 정원 장비, 차량 따위의 청소) 하는 데만 써야 합니다.

잘 닦이지 않는 오물용으로 당사에서는 오물 제거제를 특수 부대 용품으로 추천합니다.

수질 요건:
유의

고압액으로 깨끗한 물만 써야 합니다. 오염은 장비의 조기 마모나 칩전으로 이어집니다.

재활용수 사용 시, 다음의 한계치를 초과하면 안 됩니다.

pH 값	6,5...9,5
전기 전도성 *	담수 전도성 + 1200 µS/cm
침강성 물질 **	< 0,5 mg/l
여과성 물질 ***	< 50 mg/l
탄산수 물질	< 20 mg/l
염화물	< 300 mg/l
황산염	< 240 mg/l
칼슘	< 200 mg/l
전경도	< 28 °dH < 50 °TH < 500 ppm (mg CaCO ₃ /l)
철	< 0,5 mg/l
망간	< 0,05 mg/l
구리	< 2 mg/l
할성 염소	< 0,3 mg/l
나쁜 냄새 없음	
* 최대 총 2000 µS/cm	
** 샘플 부피 1 l, 침전 시간 30 분	
*** 마모 물질 없음	

안전 설비

안전 설비는 사용자 보호용으로서 끄거나 기능을 회피해서는 안됩니다.

안전 방아쇠

수동 분무총 안전 방아쇠는 장비가 뜻하지 않게 켜지는 것을 방지합니다.

오버플로 밸브

- 압력/분량 조정 장치로 물의 양을 줄일 때 오버플로 밸브가 열려 물의 일부가 펌프 흡입구 쪽으로 되흘러 갑니다.
- 수동 분무총이 닫히면, 오버플로 밸브가 열리고 전체 수량이 펌프 흡입면으로 되 흘러갑니다.

오버플로 밸브는 공장도 설정되어 밀봉되어 있습니다. 조정은 고객 서비스 부서를 통해서만 가능합니다.

안전 밸브

오버플로 밸브에 결함이 있는 경우, 안전 밸브가 열립니다.

안전 밸브는 공장도 설정되어 밀봉되어 있습니다. 조정은 고객 서비스 부서를 통해서만 가능합니다.

열동식 조절 밸브

열동식 조절 밸브는 고압 펌프가 순환 작동 시 부적절하게 가열되지 않도록 보호합니다.

환경 보호



포장 재료는 재활용할 수 있습니다. 포장지는 집안 쓰레기통에 버리지 말고 재활용하시기 바랍니다.



폐기 제품들에는 유용한 재활용 재료가 들어 있습니다. 충전지들에는 주변 환경에 해로운 물질들이 들어 있습니다. 그러므로 해당 수거 시스템을 통해 폐기 제품과 충전지들을 처분하시기 바랍니다.

내용물 지시 사항 (REACH: 화학물질의 등록, 평가, 허가 및 제한)

내용물 관련 최신 정보 사이트:

www.kaercher.com/REACH

작동 전

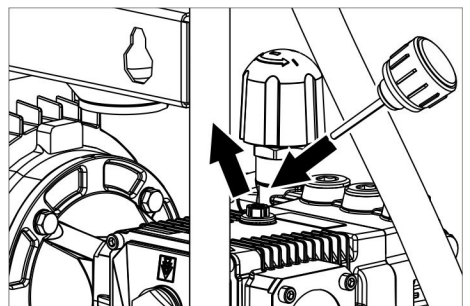
포장 풀기

- 포장 풀 때 내용물을 검사합니다.
- 운반 손상 시 즉시 판매점에 알립니다.

기름 레벨을 조사합니다.

- ➔ 기름 레벨은 우면계의 중간에 있어야 합니다.

기름 용기의 환기 장치 가동



- ➔ 잠금 나사를 풀니다.
- ➔ 동봉한 오일 필터 플러그를 조입니다.
- ➔ 장비 후드를 닫습니다.

부대 용품 장착

- 분사관을 수동 분무총과 연결합니다.
- 노즐을 노즐 볼팅으로 분사관에 장착합니다.
- 고압 호스를 수동 분무총에 단단히 나사로 쥘니다.
- 고압 호스를 고압 접속부에 단단히 나사로 쥘니다.

케이블 / 호스 홀더를 장착합니다

- 필요 시 동봉한 케이블 / 호스 홀더를 벽에 부착합니다.

아니면

도해 3

- 동봉한 케이블 / 호스 홀더를 장비 바닥 쪽에 부착합니다.

수동 분무총 홀더를 고정합니다

참고 :

장비 모델들이 모두 수동 부무총 홀더를 구비하고 있지는 않습니다.

도해 2

- 홀더를 고정합니다.

작동

전기 접속부

△ 위험

감전에 의한 부상 위험.

장비는 교류에만 연결합니다.

장비는 반드시 플러그로 전원에 연결해야 합니다. 전원과 분리가 불가능한 연결을 하면 안됩니다. 플러그는 전원 분리에 씁니다.

단면이 충분한 연장 케이블을 쓰고 (" 기술 자료 " 참조) 케이블 연장 릴에서 완전히 풀니다.

접속값 라벨 / 기술 자료 참조.

HD 7/11-4 Cage:

△ 경고

전기 접속점의 최대 허용 전원 임피던스 (기술 자료 참조) 를 초과하면 안됩니다.

접속점 전원 임피던스와 관련하여 불명료한 점들이 있는 경우 에너지 공급 업체에 연락하시기 바랍니다.

탭

수도에 연결

해당 규정에 따르면 장비는 식수망의 시스템 분리기 없이 작동해서는 안됩니다. 고압 세척기가 작동되는 가내 수도 설비 연결 장치에는 반드시 EN 12729 모델 BA 에 따른 시스템 분리기가 구비되도록 하시기 바랍니다. 시스템 분리기를 통과한 물은 식수로 사용하지 않습니다.



△ 주의

시스템 분리기는 언제나 급수 장치에 연결해야지 절대로 직접 장비에 연결하면 안됩니다.

접속값 기술 자료 참조.

- 급수 호스 (최소 길이 7.5 m, 최소 직경 3/4") 를 장치의 물 연결부와 취수 장치 (예컨대 수도 꼭지) 에 연결합니다.

참고 :

급수 호스는 납품 범위 밖입니다.

- 취수 장치를 엽니다.

뚜껑을 연 용기들에서 물을 흡입합니다.

- 흡입 호스를 물 연결부에 나사로 쥘니다.

참고 :

흡입 호스는 납품 범위 밖입니다.

역행 방지판이나 필터 장착 흡입 호스를 쓰는 경우, 호스를 물로 채워 두어야 합니다.

- 장비를 환기시킵니다.

노즐의 나사를 풀니다.

물이 거품 없이 빠질 때까지 장비를 가동합니다.

시험적으로 장비를 10 초 동안 가동합니다 - 끕니다. 과정을 여러 차례 반복합니다.

- 장비를 끄고 노즐을 다시 나사로 쥘니다.

사용

△ 위험

폭발 위험!

가연성 액체는 분사하면 안됩니다.

위험 구역 (예컨대 주유소) 에서 장비를 쓸 때에는 해당 안전 규정을 지켜야 합니다.

유의

해당 오일 분리기가 있는 곳에서만 모터를 청소합니다 (환경 보호).

△ 위험

장비를 오랫동안 사용하면 진동으로 손에 혈액 순환 장애가 생길 수 있습니다.

보편타당한 사용 기간은 여러 영향 요인에 좌우되기 때문에 확정할 수 없습니다.

- 개인적인 혈액 순환 장애 성향 (자주 손이 차고, 손가락이 따끔거림).
- 낮은 주변 온도. 손을 보호하도록 따뜻한 장갑을 착용합니다.
- 단단히 잡으면 혈액 순환에 지장이 생깁니다.
- 쉬지 않고 작동하는 것은 중간 중간 휴식을 취하며 작동하는 것보다 나쁩니다.

장비를 정기적으로 오랫동안 사용하는 경우와 해당 증상 (예를 들어 손가락이 따끔거리고, 손이 차짐) 이 반복해서 나타나는 경우에는 병원 진찰을 받는 것이 좋습니다.

고압 작동

- | | |
|---|--|
| <p>수동 분무총 홀더 장착 장비:</p> <ul style="list-style-type: none"> → 장비 스위치를 "I" 에 놓습니다. → 홀더에서 수동 분무총을 떼어냅니다, 장비가 켜집니다. → 안전 방아쇠를 풀고 수동 분무총 레버를 당깁니다. → 작업 압력과 물 분량을 회전하여 (단계 없이) 압력 및 분량 조정 장치에 설정합니다 (+/-) | <p>수동 분무총 홀더가 없는 장비:</p> <ul style="list-style-type: none"> → 장비 스위치를 "I" 에 놓습니다. 장비가 켜집니다. |
|---|--|

작동을 중단합니다

단시간 중단

- 수동 분무총 레버를 놓으면, 장비가 순환 작동합니다.
- 수동 분무총 레버를 다시 당깁니다, 순환 작동이 종료됩니다.

장시간 중단

- 수동 분무총 손잡이를 폼니다.
- 수동 분무총 안전 방아쇠를 가동하여 피스톤 레버가 뜻하지 않게 가동되지 않도록 합니다.

- | | |
|--|---|
| <p>수동 분무총 홀더 장착 장비:</p> <ul style="list-style-type: none"> → 홀더에 수동 분무총을 겁니다. → 펌프가 정지됩니다. → 홀더에서 수동 분무총을 떼어냅니다. → 펌프가 시동됩니다. → 안전 방아쇠를 풀고 수동 분무총 레버를 당깁니다. | <p>수동 분무총 홀더가 없는 장비:</p> <ul style="list-style-type: none"> → 장비 스위치를 "0/ 오프" 에 놓습니다. → 펌프가 정지됩니다. → 장비 스위치를 "I" 에 놓습니다. → 펌프가 시동됩니다. |
|--|---|

장비 끄기

- 장비 스위치를 "0" 에 놓습니다.
- 전원 플러그를 소켓에서 제거 합니다.
- 취수 장치를 닫습니다.
- 장비에 압력이 없어질 때까지 수동 분무총을 가동합니다.
- 수동 분무총 안전 방아쇠를 가동하여 피스톤 레버가 뜻하지 않게 가동되지 않도록 합니다.

동파 방지

유의
한파는 완전히 물이 비워지지 않은 장비를 파괴합니다.

장비는 동결되지 않는 곳에 보관합니다.

비동결 보관이 불가능한 경우:

- 물을 뺍니다.
- 시중의 동결 방지제를 장비 전체에 펌프질로 넣습니다.

참고:

시중의 글리콜 기반 자동차 부동액을 사용합니다.

동결 방지제 제조 업체들의 취급 규정을 준수합니다.

- 펌프와 도관들이 빌 때까지 장비를 최대 1 분 동안 가동합니다.

운반

→ 차량 운반 시 장비를 각각의 해당 지점에 따라 미끄러지거나 기울어지지 않도록 합니다.

△ 주의

부상 및 손상 위험! 운반 시 장비 무게에 유의합니다.

보관

△ 주의

부상 및 손상 위험! 보관 시 장비 무게에 유의합니다.

보관 및 정비

△ 위험

불시에 돌아 가는 장비와 감전에 의한 부상 위험

장비로 작업하기 전에는 언제나 장비를 끄고 전원 플러그를 뽑습니다.

참고 :

폐유는 지정 수거 장소에서만 폐기해야 합니다. 누적 폐유는 그곳에서 버리시기 바랍니다. 폐유에 의한 환경 오염은 처벌 가능합니다.

안전 점검 / 정비 계약

판매자들과 정기적 안전 점검을 합의하거나 정비 계약을 체결해야 합니다. 협의하지 않습니다.

사용 전 매번

→ 연결 케이블의 손상 여부를 점검합니다 (감전 위험), 손상된 연결 케이블은 즉시 공인 고객 서비스 부서 / 전기 기술진을 통해 교체시킵니다.

→ 고압 호스의 손상 여부를 점검합니다 (폭발 위험).

손상된 고압 호스는 즉시 교체합니다.

→ 장비 (펌프)에 누수가 없는 지 점검합니다.

분당 3 방울의 물은 허용되고 장비 하부에서 빠질 수 있습니다. 이를 웃도는 경우 고객 서비스 부서를 방문합니다.

매주

→ 기름 레벨을 점검합니다. 기름이 우유처럼 흐릴 경우 (기름에 물) 즉시 고객 서비스 부서를 방문합니다.

→ 물 필터를 청소합니다.

매년 또는 500 가동 시간 후

→ 기름을 교체합니다.

기름 교체

참고 :

기름 분량과 종류 "기술 자료" 참조.

→ 배유 플러그를 풀니다.

→ 기름을 수거 용기로 뽑니다.

→ 배유 플러그를 단단히 칩니다.

회전 모멘트 20...25 Nm.

→ 오일 필터 플러그를 풀니다.

→ 새 기름은 천천히 주입합니다. 기포가 없어져야 하기 때문입니다.

기름 레벨은 우면계의 중간에 있어야 합니다.

→ 오일 필터 플러그를 칩니다

→ 장비 후드를 닫습니다.

고장 도움말

△ 위험

불시에 돌아 가는 장비와 감전에 의한 부상 위험

장비로 작업하기 전에는 언제나 장비를 끄고 전원 플러그를 뽑습니다.

전기 부품들은 공인 고객 서비스 부서에서만 점검하여 수리하도록 합니다.

이 장의 설명에서 빠진 고장들의 경우, 의문 나는 경우 그리고 명시적인 지시가 있는 경우 공인 고객 서비스 부서를 방문합니다.

장비가 돌아가지 않는다

→ 수동 분무총 홀더 장착 장비의 경우에만 : 홀더를 내리 누르지 마세요.

→ 연결 케이블의 손상 여부를 점검합니다.

→ 전원 전압을 점검합니다.

→ 전기 고장 시 고객 서비스 부서를 방문합니다.

장비 압력에 이상이 있다

- ➔ 압력과 분량 조정 장치를 " 최대 " 에 맞추십시오 .
- ➔ 노즐 크기를 검사합니다, 올바른 노즐을 장착합니다 .
- ➔ 노즐을 청소합니다 .
- ➔ 노즐을 교체합니다 .
- ➔ 장비를 환기시킵니다 (" 시동 " 참조).
- ➔ 물 주입량을 검사합니다 (기술 자료 참조).
- ➔ 물 필터를 청소합니다 .
- ➔ 펌프 연결 중 급수관들을 점검합니다 .
- ➔ 필요 시 고객 서비스 부서를 방문합니다 .

펌프 누수

- 분당 3 방울의 물은 허용되고 장비 하부에서 빠질 수 있습니다 . 이를 옷도는 경우 고객 서비스 부서를 방문합니다 .
- ➔ 누수 정도가 더 큰 경우 장비를 고객 서비스 부서에서 점검하게 합니다 .

펌프에서 두드리는 소리가 들린다

- ➔ 물 필터를 청소합니다 .
- ➔ 물 흡입관들의 누수 여부를 점검합니다 .
- ➔ 장비를 환기시킵니다 (" 시동 " 참조).
- ➔ 필요 시 고객 서비스 부서를 방문합니다 .

열동식 조절 밸브의 누수

본 기능은 고장이 아닙니다 . 장비가 순환 작동 시 너무 뜨거워지면 , 찬물이 흐를 수 있도록 열동식 조절 밸브가 열립니다 .

안전 밸브 누수

- ➔ 장비를 끄고 , 잠깐 기다리고 , 장비를 다시 켜십시오 .
- ➔ 그후 다시 고장이 나면 , 장비를 더 이상 사용하지 마세요 . 고객 서비스 부서에 장비 검사를 맡깁니다 .

악세서리 및 부속

- 제조 업체에서 출시한 부가 용품과 예비 부품만 써야 합니다 . 원래의 부가 용품과 원래의 예비 부품을 써야 장비가 안전하게 고장 없이 돌아 갈 수 있습니다 .
- 가장 많이 필요한 예비 부품 모음은 사용 설명서 끝에서 확인하실 수 있습니다 .
- 예비 부품 추가 정보는 www.kaercher.com 의 서비스 부문에서 구하실 수 있습니다 .

보증

어느 나라에서나 당사의 공인 마케팅 회사들이 발표한 보증 조건이 적용됩니다 . 장비에 고장이 생기면 보증 기간 내에는 , 재료나 제조 상의 결함이 그 원인인 한 , 무료로 수리해 드립니다 . 보증 건이 생긴 경우 구매 영수증을 판매점이나 가장 가까운 공인 고객 서비스 센터에 제시하시기 바랍니다 .

기술 자료

모델		HD 7/11- 4	HD 7/16- 4	HD 9/18- 4	HD 9/18- 4
본선					
전압	V	220...240	380...415		380...480
전류 종류	Hz	1~50	3~50		3~60
도선	kW	3,3	4,3	5,9	6,9
퓨즈 (지연, 탄화 잔류물 C)	A	13	16		
최대 허용 전원 임피던스	Ohm	0,365	--		
보호 등급	--	IPX5			
연장 케이블 30 m	mm ²	2,5			
탭					
유입 온도 (최대)	°C	60			
유입량 (최소)	l/ 시 (l/ 분)	1000 (16,67)		1200 (20)	
열린 용기에서의 흡입 높이 (20 °C)	m	0,5			
유입 압력 (최대)	MPa (bar)	1,0 (10)			
성능 자료					
작업 압력	MPa (bar)	7...11 (70...110)	7...16 (70...160)	7...18 (70...180)	
최대 작업 압력	MPa (bar)	15 (150)	25 (250)		
노즐 크기	--	050	040	050	055
방출량	l/ 시 (l/ 분)	520...700 (8,7...11,7)	400...700 (6,7...11,7)	450...900 (7,5...15)	
수동 분무총의 반동력 (최대)	N	29	35	48	53
EN 60335-2-79 에 따른 조사값					
손 - 팔 진동값	m/s ²	<2,5			2,7
불확실성 K	m/s ²	0,6			0,8
소음도 L _{PA}	dB(A)	74	87	84	78
불확실성 K _{PA}	dB(A)	3			
음압 레벨 L _{WA} + 불확실성 K _{WA}	dB(A)	90	90	87	93
연료					
유량	l	0,4			
기름 종류	--	15W40			
척도 및 무게					
세로	mm	640	780	640	
가로	mm	360			
높이	mm	500			
무게, 부가 용품으로 작동 준비	kg	50,5	56,5	55,2	61,2



在您第一次使用您的设备前，请先阅读并遵守本操作说明书原件，为日后使用或其他所有者使用方便请妥善保管本说明书。

目录

设备元件	ZH	1
安全说明	ZH	1
合乎规定的使用	ZH	3
安全装置	ZH	3
环境保护	ZH	4
设备运作前	ZH	4
调试设备	ZH	5
操作说明	ZH	5
运输	ZH	6
存放	ZH	6
保养与维护	ZH	6
排除故障帮助	ZH	7
备件	ZH	7
质量保证	ZH	7
产品规格 / 参数	ZH	9

设备元件

请展开前面的图片页


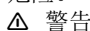
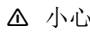
图 1

- 1 设备开关
- 2 水接口
- 3 电源线卷线盘
- 4 手持喷枪的固定架（根据设备型号配置）
- 5 散热阀
- 6 安全阀
- 7 高压接口
- 8 压力和用量调整装置
- 9 放油螺丝
- 10 油位显示器
- 11 加油螺栓
- 12 水过滤器
- 13 喷头螺纹管接头
- 14 喷头
- 15 喷管
- 16 喷枪
- 17 手持喷枪的控制杆
- 18 扳机保险
- 19 高压软管
- 20 电源线 / 软管架子


安全说明


- 请在使用本设备前先阅读操作说明书并特别注意安全技巧。
- 设备上相应的警告、指示标志为无风险的运行提供重要提示。
- 除了操作说明书里的提示外，还要遵守立法的一般安全和事故防范规定。

本操作说明书所用符号


-  **危险**
提示会导致人员重伤或死亡的直接威胁性危险。
-  **警告**
提示可能导致人员重伤或死亡的危险状况。
-  **小心**
提示可能导致轻度伤害的危险状况。
- 注意**
提示可能产生财产损失的危险状况。

设备上的符号

 高压喷射流危险，请避免误操作。不允许向人，动物，电器设备或设备自身喷射。

 根据有效条例，本设备禁止在没有系统分离器的情况下，与饮用水管网连接运行。要选用 Fa. Kärcher 品牌下相应的系统分离器，或者根据 EN 12729，在类型 BA 里选择合适的系统分离器。

经过系统分离器的水不能再饮用。
设备表面有高温，会导致烫伤。

 电击会产生危险。外壳只允许由电气专业人员打开。

通电

- 电源电压必须跟型号标牌上给出的电压一致。
- 插座的最小保险（参见技术参数）。
- 保护等级 I— 设备只能按规定连接到接地电源。
- 我们推荐，连接设备时只使用装有 30mA 漏电保护器的插座。
- 必须使用制造商规定的电源连接导线，备用电线也不例外。设备订单编号和型号详见操作说明书。

- 每次运行前都要测试一下带插头的连接导线是否有损坏。损坏的连接导线应立即让已授权的客户服务中心 / 电气专业人员进行更换。
- 本设备只能根据 IEC 60364-1 由电工连接到电气接口。
- 通电过程会短时间内使电压降低。
- 不适宜的电源条件可能导致其他设备的损伤。
- 决不能用湿的手触摸电源插头。
- 需要注意的是，不得碾压、压挤、拖拽或通过诸如此类的行为损坏电源连接导线或延长线缆。保护线缆使其远离热气、油以及锐利的边缘。
- 延长线缆必须具备操作说明书中列示的横断面并能防水。连接不可置于水中。
- 电源插头和延长线缆的连接器必须确保防水且不可置于水中。此外不能将连接器置于地面。建议使用确保插座离地面至少 60 毫米的电缆轴。
- 加长电线如不合适，将带来危险。室外请只使用经过许可并将相应进行了标识且具有足够横截面积的加长电线。
- 定期检查电源连接导线是否损坏，比如开裂或老化。一旦确定有损坏，则必须在继续使用前更换线缆。
- 更换电源连接导线或延长线缆的连接器时必须确保防水和机械的坚固性。
- 不可用橡皮管喷水或者高压喷水清洗设备（短路危险或其他损坏）。
- 该设备在 0° C 以下不可驱动。

自来水连接管

- 请注意自来水供应公司的各项规定。
- 所有连接软管的螺纹套管接头都必须拧紧。
- 不允许使用损坏的高压软管。损坏的高压软管必须立即更换。只能使用生产商推荐的软管和连接线。设备订单编号详见操作说明书。

应用

- 在使用设备及其装配前应先检查它们的规定状态和操作安全性。当设备的连接导线或重要部件（例如安全装置、高压软管、手持喷枪）损坏时，不得使用设备。
- 决不使用设备抽吸具有溶媒性质的液体或未经稀释的酸和溶剂！此外还有例如汽油、涂料稀释剂或民用燃料油等。极

度易燃、易爆且有有毒的喷雾。不使用丙酮、未经稀释的酸和溶剂，因为它们会侵蚀设备上使用的材料。

- 在危险区域（如加油站）使用设备时要注意相关的安全规定。禁止在有爆炸危险的空间内运行本设备。
- 本设备必须装配一个平稳、坚挺的底座。
- 设备的操作说明书里（技术参数）给出了一个大于 80 分贝的声压级，要戴上听力保护装置。
- 所有工作领域内的电气部件都必须防水。
- 手持喷枪的操纵杆不可卡住。
- 请穿戴合适的防护服和防护镜，以防止使用时从被清洁物体表面溅出的水渍或污渍。
- 高压喷枪使用不当，会带来危险。不能对准人、动物、电器设备或者设备自身喷射。
- 水柱不可对准自己或他人喷射以清洗衣服或鞋袜。
- 运输工具轮胎 / 轮胎充气阀必须在最小喷射距离 30cm 外进行清洁。否则，运输工具轮胎 / 轮胎充气阀会被高压水柱冲坏。损坏的首要征兆就是轮胎变色。损坏的轮胎是危险的根源之一。
- 不可冲洗含石棉和其他有损人体健康原料的材料。
- 由于疏忽可能让手触碰到高压水柱，使用短的喷射管将存在受伤危险。当所用的喷射管长度小于 75 cm，不得使用点状喷嘴或转子喷嘴。
- 清洁前，对需要清洁的表面进行风险评估，以确定安全防护与健康保护要求。相应采取必要的防护措施。
- 热水操作后必须冷却软管或设备迅速进入冷水操作状态。
- 若工间休息比较长，关闭设备总开关 / 设备开关或拔下电源插头。

运行

- 操作人员按照规定使用本设备。同时要重视地方现行的规定并在设备工作时照顾好第三者，特别是儿童。
- 设备运行期间不可无人看管。
- 本设备只可由使用手册内提到的人员或持有操作资格证明并明确被任命操作的

人员进行使用。儿童或青少年都不准操作本设备。

- 必须确定设备不能由身体能力有限，感官能力弱和精神状态差的人操作。
- 儿童或未经指导的人员都不准操作本设备。
- 如射程范围内有其他人，除非他们穿上防护服，否则不得使用本设备。
- 应照看好儿童，防止他们拿取设备玩耍。
- 始终戴上合适的手套在机器上进行工作。
- 从喷射管退回的喷射水柱会产生一个反冲力。通过受阻的喷射管产生一个向上的力。抓牢手枪和喷射管。
- 使用受阻的喷射装置时可以改变反冲力和扭矩。

运输

设备运输时发动机是停止的并请注意务必绑牢设备。

维护

- 清洗、维护设备以及更换零件之前先关闭设备并拔出用电设备的电源插头。
- 在设备及配件上执行所有作业前，卸放高压系统压力。
- 只允许已授权的客户服务处或熟知该领域所有重要安全规定的专业人员进行设备修复工作。
- 请注意根据地方针对不稳定工业使用设备的有效规定进行安全检查（例如在德国：德国电气工程师协会 0701）。

附件和备件

- 为避免危害，所有关于维修和更换零部件的安装只能有经过授权的客户服务人员来完成。
- 只允许使用生产商提供的配件和备件。原始配件和原始备件可以确保设备安全无故障地运行。

合乎规定的使用

本高压清洁机仅作如下使用：

- 用高压水流进行清洁，不需要洗涤剂（例如清洁外墙，露台，花园设备，车辆或类似的对象）。

对于顽固污渍我们推荐污垢清除器作为特殊的辅助工具。

对水质的要求：

注意

干净水只能作为高压介质使用。污染物导致提前磨损或设备沉积物。

以下极限值在使用循环水时不得超过。

pH 值	6, 5... 9, 5
电导率 *	新水电导率 +1200 µS/cm
可沉淀材料 **	< 0, 5 mg/l
可沉淀材料 ***	< 50 mg/l
碳氢化合物	< 20 mg/l
氯化物	< 300 mg/l
硫酸盐	< 240 mg/l
钙	< 200 mg/l
总硬度	< 28 ° dH < 50 ° TH < 500 ppm (mg CaCO ₃ /l)
铁	< 0, 5 mg/l
锰	< 0, 05 mg/l
铜	< 2 mg/l
活性氯	< 0, 3 mg/l
无不不良气味	
* 最大总计为 2000 µS/cm	
** 样品容量 1 升，沉淀时间 30 分钟	
*** 无磨损材料	

安全装置

安全装置用于保护使用者，不得停止运行或不让其发挥功能。

扳机保险

手持喷枪上的扳机保险可避免设备意外启动。

溢流阀

- 一旦通过压力/用量调整装置降低水量，超流阀即打开并且一部分水流回到泵的负压一侧。
 - 一旦关闭手持式喷枪，超流阀即打开并且全部水量流回到泵的负压一侧。
- 溢流阀在出厂时已设置好并进行了铅封。仅允许由客服人员对其进行调节。

安全阀

如果超流阀发生故障，安全阀即打开。安全阀在出厂时已经设置好并进行了铅封。只能通过客户服务人员进行调节。

散热器

散热器保护高压泵在循环运行过程中产生不允许的加热。

环境保护



包装材料可以回收利用。请不要把包装材料与普通垃圾放在一起处理，而应妥善安排回收。



旧的设备中含有宝贵的可再利用的材料，应加以利用。电池和蓄电器中所含有的一些物质不能进入自然环境。

请通过适当的收集系统处理您用旧的设备、电池和蓄电器。

内部材料提示 (REACH)

最新的内部材料信息请您在如下链接中查找：

www.kaercher.com/REACH

设备运作前

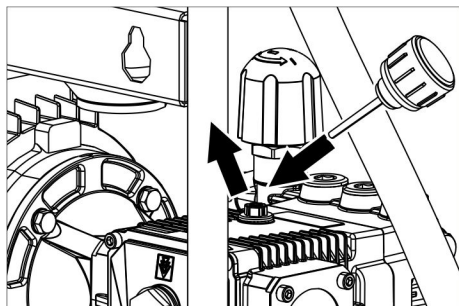
打开包装

- 打开包装时检查包装内的物件。
- 如有运输损坏请立即通知零售商。

检查油位

→ 油面必须处在油位显示器的中间。

激活油箱通风装置



- 旋出封闭螺丝。
- 旋紧相应的加油螺栓。
- 关上设备外罩。

附件安装

- 喷射管连接到手持喷枪上。
- 带喷头罗纹管接头的喷头装在喷管上。
- 拧紧手持喷枪上的高压软管。
- 把高压软管固定到高压接头上。

安装电源线 / 软管架子。

→ 根据需要在墙上安置相应的电源线 / 软管架子。

或
图 3

→ 相应的电源线 / 软管架子配置到设备的下侧。

固定手持喷枪固定架

提示：

不是所有的设备型号都配备有手持喷枪固定架。

图 2

→ 固定架固定。

调试设备

电气接口

△ 危险

电击人身伤害危险。

设备只能连接到交流电上。

设备必须用插头连接到电网。禁止和电网不可分离地直接连接。插头用于和电网分离。

延长电缆必须使用截面足够大（参见“技术参数”），并且从电缆轴上完全展开（不能缠绕好的）。

关于连接值，请参见铭牌 / 产品参数。

HD 7/11-4 Cage:

△ 警告：

不得超过电气连接点上的电源最大允许阻抗（参见技术参数）。

如果无法确定您的连接点上当前的电源阻抗，请与您的供电企业联系。

自来水连接管

水管上的接口

根据有效的使用说明规定，该设备在没有系统分离器的情况下不能在饮用水网上使用。请确保您的家庭供水系统上运行高压清洁器的接口根据 EN 12729 的规定配备了合适的 BA 型系统分离器。

经过系统分离器的水不能再饮用。

△ 小心

系统分离器只连接在供水管上，从不要直接连接在机器上。

接口数据参见技术参数。



- 设备水管上的进水管（至少长 7.5m，最小直径 3/4 “）接上供水装置（例如水龙头）。

提示：

进水软管不属供货范围。

- 打开供水装置。

从开口容器中吸水

- 拧紧水接头上的吸管。

提示：

吸入软管不属供货范围。

若吸管与止回阀或过滤器一同使用，则吸管必须灌满水。

- 设备放气：
拧上喷头。
运行设备，直至没有水泡出现。
最后让设备运行 10 分钟——关闭。多次重复执行该过程。
- 关闭设备，拧下喷头。

操作说明

△ 危险

爆炸危险！

不得喷射可燃液体。

如在危险区域内（如加油站）使用吸尘器，则应注意相应的安全规范。

注意

引擎只能在相应的油分离器的地方清洗（环境保护）。

△ 危险

较长时间使用设备会导致手部因震动而发生供血障碍。

普通有效使用期间不能决定，因为存在多种影响因素。

- 个人潜在的症状（手指发麻或手指冰凉）
 - 低环境温度。带上暖和的手套保护双手。
 - 抓地太牢固可能会妨碍血液循环。
 - 不间断的工作没有间断性工作好。
- 长时间使用设备并反复发生此类症状（例：手指发麻或手指冰凉）时，我们建议您应定期去医院检查。

高压运作

带有手持喷枪固定架的设备： | 没有手持喷枪固定架的设备：

- 设备开关调到“1”。
- 从固定架上取下手持喷枪，开启设备。

- 设备开关调到“1”。
- 开启设备。

- 拉开保险，并拉出手持喷枪的控制杆。
- 通过转动（无级）压力及用量调整装置调整（+/-）工作压力和水量

中断运行

短暂停止使用

- 松开手持喷枪控制杆，设备进入循环运行状态。
- 重新拉出手持喷枪控制杆，循环运行自动停止。

长时间的停止使用

- 松开水枪扳手。
- 确认手持喷枪的扳机保险，避免喷枪控制杆的意外触发。

带有手持喷枪固定架的设备： | 没有手持喷枪固定架的设备：

- 把手持喷枪放回固定架。关掉泵。
- 从固定架上拿下手持喷枪。开启泵。

- 将高压清洗机开关调到“0/OFF”。
- 关掉泵。
- 设备开关调到“1”。
- 开启泵。

- 拉开保险，并拉出手持喷枪的控制杆。

关闭设备

- 设备开关调到“0”。
- 电源插头从插座上拔出。
- 关闭供水装置。
- 控制手持喷枪，直到没有压力。
- 确认手持喷枪的扳机保险，避免喷枪控制杆的意外触发。

防冻措施

注意

霜冻将损坏未将水完全排空的高压清洗机。设备存放到不会受冻的地方。

如果没有可以防冻的地方：

- 水排放干净。
- 通过泵抽常用的防冻剂到设备里。

提示：

使用商店可以买到的醇基汽车防冻剂。

注意防冻剂制造商的操作规范。

- 设备最多运行一分钟直到泵和水管架空。

运输

→ 用车辆进行运输时，根据各适用准则确保设备不会滑倒和倾覆。

⚠ 小心

受伤和损坏危险！运输时要注意设备的重量。

存放

⚠ 小心

受伤和损坏危险！存放时要注意设备的重量。

保养与维护

⚠ 危险

因意外运行的设备和电击带来的受伤危险。在对机器进行任何操作之前，请务必先关闭设备并将插头从电源上拔下。

提示：

废油只允许送到指定的收集点进行处理。请将积累的废油送到那里。由于废油造成的环境污染，将会受到处罚。

安全检查 / 维修协议

您可以和您的零售商签定安全检查或者维修协议。请咨询我们。

在每次运作前

→ 接口线检查是否损伤（防止电击），损坏的接口电线马上让授权的客服人员或者电工更换。

→ 检查高压管是否损伤（爆裂危险）。损坏的高压管马上更换。

→ 设备（泵）密封性检查。
每三分钟 3 滴水是允许的可以从设备下侧流出。更严重的不密封请找客服。

每周的

→ 检查油位。当油呈乳状时（油中有水），立即找客户服务部门。

→ 清洁水过滤器。

每年或经过 500 个运行小时后

→ 更换油。

换机油

提示：

油量和机油种类参见“技术参数”。

→ 拧出放油螺栓。

→ 将油放到接漏容器中。

→ 旋入放油螺栓并拧紧。
扭矩 20...25 Nm。

→ 旋出加油螺栓。

→ 缓慢加入新油；必须让气泡逸出。
油面必须处在油位显示器的中间。

→ 拧入加油螺栓。

→ 关上设备外罩。

排除故障帮助

⚠ 危险

因意外运行的设备和电击带来的受伤危险。在对机器进行任何操作之前，请务必先关闭设备并将插头从电源上拔下。

电气元件只能由授权的客户服务处进行检测和维修。

若出现本文中未提到的故障、对文中的明确提示产生疑问请咨询已授权的客户服务处。

设备不运作

→ 只针对带有手持喷枪固定架的设备：不要按压固定架。

→ 检查接口电线是否损伤。

→ 检查电源电压。

→ 电气损坏请找客服。

设备压力不足

→ 将压力和用量调整装置调到“最大”。

→ 检查喷头大小，安装正确的喷头。

→ 清洗吸嘴。

→ 替换喷头。

→ 设备放气（参看“设备使用”）。

→ 检查进水量（参看技术参数）。

→ 清洁水过滤器。

→ 检查整个到泵的进水管道路。

→ 有需要找客服。

泵不密封

每三分钟 3 滴水是允许的可以从设备下侧流出。更严重的不密封请找客服。

→ 更严重的不密封请找客服。

敲打水泵

→ 清洁水过滤器。

→ 检查用于水的吸水管道路是否密封。

→ 设备放气（参看“设备使用”）。

→ 有需要找客服。

散热阀上的排水口。

这项功能不会产生干扰。设备在循环状态下过热时，请打开散热阀，让冷水流入。

安全阀处的排水口

- ➔ 关闭饮水机，稍等之后重新打开。
- ➔ 当故障再次出现时，请停止使用设备。让售后服务人员来检查设备。

备件

- 只允许使用生产商提供的配件和备件。原始配件和原始备件可以确保设备安全无故障地运行。
- 在说明书的结尾部分您可以找到精选的最频繁需要的备件。
- 您可以登录 www.kaercher.com 的 Service 板块里获取更多关于备件的信息。

质量保证

我们的质量保证条款适用于全球各分公司。在质量保证期内，如果您的产品发生了任何故障，我们都将为您提供免费维修，但是这种故障应当是由于机身材料或制造上的缺陷造成的。请您向经销商或者与您距离最近的经过授权的客户服务处联系，提出保修请求，并提供相应的产品购买证明文件。

产品规格 / 参数

型号		HD 7/11-4	HD 7/16-4	HD 9/18-4	HD 9/18-4
供电设备					
电压	伏	220...240	380...415		380...480
电流种类	赫兹	1~50	3~50		3~60
输入功率	千瓦	3, 3	4, 3	5, 9	6, 9
安全电压 (惰性的, 木炭, 炭)	安培	13	16		
最大追加阻抗	Ohm	0, 365	--		
防护等级	--	IPX5			
延长线缆 30 米	mm ²	2, 5			
水接口					
进水温度 (最高)	° C	60			
流量 (最小)	l/h (l/min)	1000 (16, 67)		1200 (20)	
从开口容器的吸水高度 (20 ° C)	m	0, 5			
供水 (最大)	MPa (bar)	1, 0 (10)			
功率参数					
工作压力	MPa (bar)	7...11 (70...110)	7...16 (70...160)	7...18 (70...180)	
最大工作压力	MPa (bar)	15 (150)	25 (250)		
喷嘴大小	--	050	040	050	055
输送量	l/h (l/min)	520...700 (8, 7...11, 7)	400...700 (6, 7...11, 7)	450...900 (7, 5...15)	
手持喷枪的反冲力 (最大)	N	29	35	48	53
该值遵照 EN 60335-2-79 规定					
手臂振动值	m/s ²	<2, 5			2, 7
不确定度 K	m/s ²	0, 6			0, 8
声压等级 L _{pA}	A 级分贝	74	87	84	78
不安全性 K _{pA}	A 级分贝	3			
声功率电平 L _{WA} + 不安全性 K _{WA}	A 级分贝	90	90	87	93
工作材料					
油量	l	0, 4			
机油种类	--	15W40			
尺寸和重量					
长度	mm	640	780	640	
宽	mm	360			
高	mm	500			
重量, 包括附件	千克	50, 5	56, 5	55, 2	61, 2



在您第一次使用您的設備前，請先閱讀並遵守本操作說明書原件，為日後使用或其他所有者使用方便請妥善保管本說明書。

目錄

裝置組件	TW	1
安全提示	TW	1
按規定使用	TW	3
安全裝置	TW	3
環境保護	TW	4
調試前	TW	4
調試	TW	4
作業	TW	5
運輸	TW	3
存放	TW	6
維護和保養	TW	6
故障說明	TW	6
備件	TW	7
品質保證	TW	7
技術參數	TW	8

裝置組件

請將正面向前翻轉

圖 1

- 1 設備開關
- 2 水接頭
- 3 帶有電源插頭之電源線
- 4 用於手持噴槍之支架（裝備取決於裝置變型）
- 5 熱力閥
- 6 安全閥
- 7 高壓接頭
- 8 壓力和流量調整
- 9 放油塞
- 10 油位指示器
- 11 加油塞
- 12 水過濾器
- 13 噴嘴螺紋接頭
- 14 噴嘴
- 15 噴射管
- 16 手持噴槍
- 17 手持噴槍控制杆
- 18 防扣動裝置
- 19 高壓軟管
- 20 電纜 / 軟管擱架

安全提示

- 開啟裝置前，請先閱讀裝置作業說明並特別注意安全提示之相關訊息。
- 安放於裝置上之警示和提示標識給出了用於確保安全運行之重要提示。
- 除本作業說明書中之提示外，還必須遵守立法機關之一般安全和事故預防規定。

作業說明上之符號

- △ 危險
提示會導致人員重傷或死亡的直接威脅性危險。
- △ 警告
提示可能導致人員重傷或死亡的危險狀況。
- △ 小心
提示可能導致輕度傷害的危險狀況。
- 注意
提示可能產生財產損失的危險狀況。

設備上的符號



若使用不當，高壓水束可帶來危險。水束不得對準人、動物、正在使用之電器裝備或者設備本

身。



依照有效之使用說明規定，該裝置在沒有系統分離器之情形下不能在飲用水網路使用。必須使用一個合適的 Kärcher 公司之系統分離器，或者依照 EN 12729 Typ BA 選用系統分離器。

流經系統分離器之水不再歸類為飲用水。裝置包含可能導致燙傷之熱表層。



防觸電。主機殼只允許由電氣專業人員開啟。

電源線

- 銘牌上之電壓說明必須與電源電壓一致。
- 插座之最低熔斷器防護（參見技術參數）。
- 防護等級 I - 僅允許將裝置連接至已正確接地之電源上。
- 建議本裝置只與保障 30 mA 故障電流安全開關之插座相連接。

- 必須使用生產廠商規定之電源連接導線；本規定也適用於更換導線之情形。訂貨號和型錄訊息，請參見作業說明書。
- 每次運行前都要測試一下帶插頭的連接導線是否有損壞。損壞的連接導線應立即讓已授權的客戶服務處 / 電氣專業人員進行更換。
- 本設備只能根據 IEC 60364-1 由電工連接到電氣接頭。
- 接通作業導致電壓短時間降低。
- 不利之電源條件可能損害其他裝置。
- 禁止使用潮濕之手接觸電源插座。
- 注意電源接線或延長電纜不要受到碾壓、擠壓、硬拉或類似行為而遭損傷或損壞。防止電纜受熱、油和尖銳棱角之損壞。
- 延長電纜必須配備作業說明書中所列出之橫切口並具備防濺防護功能。禁止在水中連接。
- 電源插頭和延長線纜的連接器必須確保防水且不可置於水中。此外不能將連接器置於地面。建議使用確保插座離地面至少 60 毫米的電纜軸。
- 加長電線如不合適，將帶來危險。室外請只使用經過許可並相應進行了標識且具有足夠橫截面積的加長電線。
- 定期檢查電源線是否損壞，如開裂或老化。如發現電線損壞，在持續使用前必須更換。
- 更換電源線或延長電線上之連接器時，必須確保防濺防護和機械強度。
- 禁止使用水束射流或高壓水槍清潔裝置（短路或其他損害危險）。
- 溫度低於 0 ° C 時無法運行機器。
- 絕不使用設備抽吸具有溶媒性質的液體或未經稀釋的酸和溶劑！此外還有汽油、顏料稀釋劑或燃油等。極度易燃、易爆且有有毒的噴霧。不使用丙酮、未經稀釋的酸和溶劑，因為它們會侵蝕設備上使用的材料。
- 如在危險區域內（如加油站）使用設備，則應注意相應的安全規範。禁止在有爆炸危險的區域內運行本設備。
- 裝置必須有一個平穩、耐用之底面。
- 如果裝置作業說明書（技術參數）規定聲平高於 80 dB(A)，則帶耳罩。
- 所有工作領域內的電氣部件都必須防水。
- 運行時手持噴槍之控制杆不允許夾緊。
- 請穿戴合適的防護服和防護鏡，以防止使用時從被清潔物體表面濺出的水漬或污漬。
- 如果使用不當，高壓水束可帶來危險。水束不得對準人、動物、正在使用的電器裝備或者設備本身。
- 水束不可對准自己或他人噴射以清新衣服或者鞋子。
- 清潔汽車輪胎 / 輪胎充氣閥時只允許使用 30 cm 之最低噴射距離。否則，使用高壓水柱可能損壞汽車輪胎 / 輪胎充氣閥。損壞之第一個徵兆是輪胎變色。損壞之汽車輪胎是危險源。
- 含石棉之材料或其他含有危害健康物質之材料禁止噴射沖洗。
- 短噴射管存在傷害危險，因為一隻手可能會無意接觸至高壓水柱。如果所使用噴射管短於 75 cm，則不能使用針閥調節噴嘴或旋轉噴嘴。
- 清潔前必須對待清潔表層進行風險評估，以獲取安全和健康防護要求。相應之採取必要防護措施。
- 熱水開啟後了冷卻軟管或在冷水模式下短暫運行裝置。
- 若工休時間比較長，關閉設備總開關 / 設備開關或拔下電源插頭。

水接頭

- 遵守自來水供應公司之各項規定。
- 所有連接軟管之螺栓連接必須擰緊。
- 不允許損壞高壓軟管。損壞之高壓軟管必須立即更換。只能使用生產廠商推薦之軟管和連接器。訂貨號請參見作業說明書。

使用

- 配有作業裝置之裝置於使用前必須檢查其運行狀態和作業安全性。如果裝置連接導線或重要部件損壞，如安全裝置、高壓軟管、手持噴槍，則不使用裝置。

作業

- 操作人員必須按規定使用本設備。同時要重視地方現行之規定並在裝置工作時照護好第三人，尤其是小孩。
- 設備運行期間不可無人看管。
- 只准接受過作業指導或證明自身有能力作業且使用裝置有明確授權之人員使用

本裝置。兒童或青少年不准作業本裝置。

- 本裝置不能由身體、感應或心理有缺陷之人員使用。
- 兒童或未經指導的人員都不準操作本設備。
- 如射程範圍內有其他人，除非他們穿上防護服，否則不得使用本設備。
- 必須照護好兒童，以確保他們不用裝置玩耍。
- 使用裝置工作時須佩戴合適之手套。
- 噴射管中噴射出來之水流形成了一個反作用力。彎曲之噴射管產生出一個向上之力。緊緊地抓住手槍和噴射管。
- 在使用彎曲之噴射裝置時，反作用力和旋轉力均可變化。

運輸

運輸裝置時馬達停止運轉並且裝置安全固定。

保養

- 清潔、保養裝置以及更換部件前必須關閉裝置，並在電源插頭之電源供電裝置時拔出裝置。
- 在裝置和配件上進行工作前，降低高壓系統之氣壓。
- 只准經許可之客戶服務人員或負責本地區熟悉所有相關之安全規則之專業人員進行維修。
- 依照當地方現行之規定（例如德國：VDE 0701）商用可攜式裝置需要進行安全檢查。

附件和備件

- 為避免危險，修理和安裝備件只能有授權之客戶服務人員進行。
- 只允許使用生產廠商發佈之配件和備件。原廠配件和原廠備件保障裝置安全、無故障地運行。

按規定使用

只使用此高壓清洗機

- 用於使用無清潔劑之高壓射束進行清洗（例如清洗房屋正面、陽臺、花園工具、汽車和類似物體）。

针对顽固污渍，我们推荐污渍爆破筒作为选配设备使用。

水質要求：

注意

僅允許使用乾淨之水作為高壓介質。污染可導致裝置內提前出現磨損或產生沉積物。若使用再生水，不得超過以下極限值。

pH 值	6, 5... 9, 5
電導率 *	新鮮水電導率 +1200 µS/cm
可沉澱物質 **	< 0, 5 mg/l
可濾出物質 ***	< 50 mg/l
碳氫化合物	< 20 mg/l
氯化物	< 300 mg/l
硫酸鹽	< 240 mg/l
鈣	< 200 mg/l
總硬度	< 28 ° dH < 50 ° TH < 500 ppm (mg CaCO ₃ /l)
鐵	< 0, 5 mg/l
錳	< 0, 05 mg/l
銅	< 2 mg/l
活性氯	< 0, 3 mg/l
無臭	
* 總體最大值 2000 µS/cm	
** 樣品體積 1 l，沉澱時間 30 分鐘	
*** 無研磨料	

安全裝置

安全裝置用於防護用戶，不得將其禁用或繞過其功能。

防扣動裝置

手持噴槍上之防扣動裝置，能夠防止裝置之意外接通。

溢流閥

- 使用壓力 / 流量調節降低水量時溢流閥開啟，部分水回流至泵吸入面。
- 關閉手持噴槍之後，溢流閥會開啟，所有的水將會回流到泵的抽吸側。

溢流閥由廠方設定和鉛封。只能透過客服部門進行設定。

安全閥

溢流閥損壞時，安全閥會開啟。

安全閥由廠方設定和鉛封。只能透過客服部門進行設定。

熱力閥

熱力閥能夠防止高壓泵在迴圈運行期間過度升溫。

環境保護



包裝材料可以回收利用。請不要把包裝材料與普通垃圾放在一起處理，而應妥善安排回收。



舊的裝置中含有寶貴之可再利用之材料，應加以利用。電池和蓄電池含有不允許進入環境之物質。因此，請透過合適之收集系統清理廢舊裝置、電池和蓄電池。

內部材料提示 (REACH)

最新的內部材料資訊請您在如下鏈接中查找：

www.kaercher.de/REACH

調試前

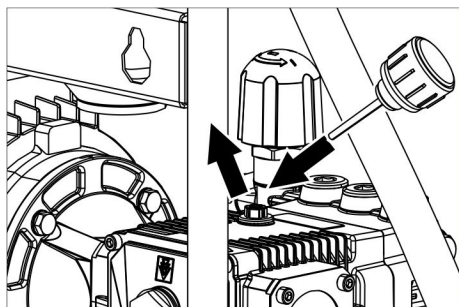
打開

- 打開時檢查包裹內之物品。
- 如果出現運輸損壞，請立即告知銷售人員。

油位控管

→ 油面必須位於油位指示器中間。

油箱排氣開啟



- 旋出螺旋塞。
- 旋入隨附之注油旋塞。
- 關閉裝置蓋。

裝配附件

- 噴射管與手持噴槍連接。
- 在噴射管上使用噴嘴螺紋接頭安裝噴嘴。
- 旋緊手持噴槍上之高壓軟管。
- 旋緊高壓接頭上之高壓軟管。

安裝電纜 / 軟管擱架

→ 必要時，將隨附之電纜 / 軟管擱架安裝在牆壁上。

或者

圖 3

→ 將隨附之電纜 / 軟管擱架安裝在裝置之底側。

固定用於手持噴槍之支架

警示：

並非所有之裝置變型均裝配有用於手持噴槍之支架。

圖 2

→ 固定支架。

調試

電氣連接

△ 危險

觸電受傷危險。

裝置只能連接至交流電上。

裝置必須強制性之使用插頭連接至電網。

禁止與電網不可拆開式之連接。插頭用於電網分離。

使用配備橫切口之延長電纜（參見“技術參數”）並且與纜盤完全鬆開。

接頭資料參見銘牌 / 技術參數。

HD 7/11-4 Cage:

△ 警示

不得超過電氣連接點上的電源最大允許阻抗（參見技術參數）。

如果無法確定您的連接點上當前的電源阻抗，請與您的供電企業聯繫。

水接頭

連接至水管

根據有效的使用說明規定，該設備在沒有系統分離器的情況下不能在飲用水網上使用。請確保您用於連接運行高壓清洗機之家庭用水裝置接口上配備了滿足 EN 12729 Typ BA 之系統分離器。

流經系統分離器之水不再歸類為飲用水。

△ 小心

系統分離器只連接在供水管上，從不要直接連接在機器上。

接頭資料參見技術參數。

→ 在裝置之水連接管和進水口（例如水龍頭）連接進水軟管（最低長度 7.5 m，最低直徑 3/4）。



警示：
進水軟管不屬供貨範圍。

→ 開啟進水口。

從開口容器中吸水

→ 旋緊水接管之進水軟管。

警示：

抽吸軟管未包含在供貨範圍內。

如果進水軟管使用閉鎖閥或篩檢程式，則軟管必須用水進行充填：

→ 將清潔器排氣：
旋出噴嘴。

一直運行裝置，直至水中不出現氣泡為止。

裝置可能需要運行 10 秒 — 關閉。多次重複該步驟。

→ 關閉裝置並重新擰開噴嘴。

作業

△ 危險

爆炸危險！

不得噴射可燃液體。

如在危險區域內（如加油站）使用設備，則應注意相應的安全規範。

注意

只在配備相應之油分離器位置清潔馬達（防護環境）。

△ 危險

較長時間使用設備會導致手部因震動而發生供血障礙。

無法確定通行的有效使用期限，因為存在多種影響因素。

— 個人潛在的症狀（手指發麻或手指冰涼）可能妨礙血液迴圈。

— 環境溫度低。帶上保暖手套防護雙手。

— 抓得太牢可能會妨礙血液迴圈。

— 不間斷的工作沒有間斷性工作好。

長時間使用設備並反復發生此類症狀（例：手指發麻或手指冰涼）時，我們建議您應定期去醫院檢查。

高壓運行

帶有手持噴槍支架之裝置：

→ 裝置開關移至“1”位置。

→ 將手持噴槍從支架上取下，裝置接通。

沒有手持噴槍支架之裝置：

→ 裝置開關移至“1”位置。
裝置接通。

→ 將防扣動裝置解鎖，拉動手持噴槍之控管杆。

→ 透過旋轉（無等級）壓力和流量調節器調整工作壓力和水量（+/-）

中斷運行

短時中斷

→ 鬆開手持噴槍的控管杆，裝置開始迴圈運行。

→ 重新拉動手持噴槍之控管杆，迴圈運行會結束。

長時中斷

→ 鬆開手持噴槍的控制杆。

→ 作業手持噴槍之防扣動裝置，以防噴漆之控管杆意外釋放。

帶有手持噴槍支架之裝置：

→ 將手持噴槍掛在支架上。
泵會停止。

→ 將手持噴槍從支架上取下。
泵會啟動。

→ 將防扣動裝置解鎖，拉動手持噴槍之控管杆。

沒有手持噴槍支架之裝置：

→ 將裝置開關調整至「0/OFF」。
泵會停止。

→ 裝置開關移至“1”位置。
泵會啟動。

關閉裝置

→ 裝置開關移至“0”位置。

→ 電源插頭從插座上拔出。

→ 關閉進水口。

→ 作業手持噴槍，直至裝置中無壓力。

→ 作業手持噴槍之防扣動裝置，以防噴漆之控管杆意外釋放。

防凍

注意

結冰導致未完全排空水之裝置損壞。

裝置保管在無結冰位置。

不可能進行無結冰存放：

→ 水排放。

→ 商業通用之防凍劑透過裝置排出。

警示：

在汽車上使用商業通用之乙二醇型防凍劑。遵守防凍劑生產廠商之作業規定。

→ 裝置最多運行 1 分鐘，泵和管道就都清空。

運輸

- 使用運輸工具運輸裝置時遵守現行相關之規章制度，以防止滑動和傾斜。
- △ 小心
受傷和損壞危險！運輸時遵守裝置重量相關規定。

存放

- △ 小心
受傷和損壞危險！存放時遵守裝置重量相關規定。

維護和保養

- △ 危險
無意開啟裝置和遭受電擊時有受傷危險。在裝置上進行工作前，關閉裝置且拔出電源插頭。
警示：
廢機油只能由專門指定之收集處進行垃圾清除。請在那寄存廢機油。使用廢機油污染環境將面臨處罰。

安全監督 / 保固維護合同。

您可以與銷售廠商達成定期安全監督之協議或簽訂保固維護合同。請您提出意見和建議。

每次作業前

- 檢查電源線是否損壞（電擊危險），損壞之電源須立即透過授權客服 / 電氣專業人員進行更換。
- 檢查高壓軟管是否損壞（破裂危險）。立即更換受損之高壓軟管。
- 檢查裝置（泵）之密封性。
允許每分鐘滴 3 滴水並且可能出現在裝置之背面。在密封較差之情形下，請聯絡客服。

每週一次

- 檢查油位。油為乳白色（水在油中）之情形下，立即聯絡客服。
- 清潔水節。

每年一次或運行 500 小時後

- 更換油。

油更換

- 警示：
油量和油類別相關訊息，請參見“技術參數”。
- 擰開放油塞。

- 排出收集器中之油。
- 旋緊、擰緊放油塞。
扭力矩 20...25 Nm。
- 擰開加油塞。
- 慢慢灌入新油；氣泡必須揮發掉。
油面必須位於油位指示器中間。
- 旋緊加油塞。
- 關閉裝置蓋。

故障說明

- △ 危險
無意開啟裝置和遭受電擊時有受傷危險。在裝置上進行工作前，關閉裝置且拔出電源插頭。
電氣配件只能由已授權之客戶服務人員檢查和維修。
出現本章節未提及的、有疑問之故障問題以及出現明顯警示之情形下，請聯絡已授權之客服。

設備無法運轉

- 僅在帶有手持噴槍支架的裝置中：不要下壓支架。
- 檢查電源線是否損壞。
- 檢查電源電壓。
- 在密封較差的情況下，請聯系客服。

設備無壓力

- 出現電氣方面之損壞，請聯絡客服。
- 檢查噴嘴大小，安裝正確之噴嘴。
- 清潔噴嘴。
- 更換噴嘴。
- 裝置排氣（參見“運行”）。
- 檢查進水量（參見技術參數）。
- 清潔水節。
- 檢查所有通向泵之輸入管道。
- 如有需要，聯絡客戶。

泵不密封

- 允許每分鐘滴 3 滴水並且可能出現在裝置之背面。在密封較差之情形下，請聯絡客服。
- 如果裝置比較不密封，請透過客服進行檢查。

敲擊泵

- 清潔水節。
- 檢查水之吸入管是否不密封。
- 裝置排氣（參見“運行”）。
- 如有需要，聯絡客戶。

熱力閥上的出水口

該功能並非故障。如裝置在迴圈運行期間過熱，熱力閥就會開啟，這樣就能補充流入冷水。

安全閥上之出水口

- 關閉裝置，稍作等待，重新接通裝置。
- 在這之後，如故障再次出現，則表示裝置不再可用。請客服部門檢查裝置。

備件

- 只允許使用生產廠商發佈之配件和備件。原廠配件和原廠備件保障裝置安全、無故障地運行。
- 在作業說明書之末尾，選擇最長需要使用之備件。
- 更多有關備件之訊息，請在以下網路 www.kaercher.com 之“服務”位置搜尋。

品質保證

我們的主管銷售公司所發佈的品質保證條件每個國家均適用。在品質保證期內，如果您的產品發生了任何故障，我們都將為您提供免費維修，但是這種故障應當是由於機身材料或製造上的缺陷造成的。如屬品質保證情況，請憑發票聯繫貴方經銷商或就近聯繫獲得授權的客戶服務點。

技術參數

型號		HD 7/11-4	HD 7/16-4	HD 9/18-4	HD 9/18-4
電源線					
電壓	V	220...240	380...415		380...480
電流類別	Hz	1~50	3~50		3~60
連接功率	kW	3.3	4.3	5.9	6.9
熔斷防護 (緩慢, Char.C)	A	13	16		
最大允許電源阻抗	Ohm	0.365	--		
防護種類	--	IPX5			
延長纜線 30 m	mm ²	2.5			
水接頭					
進水溫度 (最高)	° C	60			
進水量 (最小)	l/h (l/min)	1000 (16.67)		1200 (20)	
開口容器吸入高度 (20 ° C)	m	0.5			
供水 (最大)	MPa (bar)	1.0 (10)			
功率參數					
工作壓力	MPa (bar)	7...11 (70...110)	7...16 (70...160)	7...18 (70...180)	
最大運行超壓	MPa (bar)	15 (150)	25 (250)		
噴嘴大小	--	050	040	050	055
輸送量	l/h (l/min)	520...700 (8.7...11.7)	400...700 (6.7...11.7)	450...900 (7.5...15)	
手持噴槍後挫力 (最大)	N	29	35	48	53
根據 EN 60335-2-79 確定的數值					
手臂振動值	m/s ²	<2.5			2.7
不安全性 K	m/s ²	0.6			0.8
聲壓等級 L _{pA}	dB (A)	74	87	84	78
不安全性 K _{pA}	dB (A)	3			
聲功率電平 L _{WA} + 不安全性 K _{WA}	dB (A)	90	90	87	93
物料					
油量	l	0.4			
機油類別	--	15W40			
尺寸和重量					
長度	mm	640	780	640	
寬度	mm	360			
高度	mm	500			
重量, 包括附件	kg	50.5	56.5	55.2	61.2



Sila baca dan patuhi arahan operasi asal ini sebelum operasi permulaan perkakas anda dan simpan arahan ini untuk digunakan pada masa akan datang atau untuk pemilik yang seterusnya.

Isi kandungan

Unsur peranti	MS	1
Arahan keselamatan	MS	1
Penggunaan yang betul	MS	4
Peralatan Keselamatan	MS	5
Perlindungan alam sekitar	MS	5
Sebelum Mula	MS	5
Penggunaan permulaan	MS	6
Operasi	MS	7
Pengangkutan	MS	4
Penyimpanan	MS	8
Penyelenggaraan dan penjagaan	MS	8
Menyelesaikan masalah	MS	9
Alat ganti	MS	9
Jaminan	MS	10
Spesifikasi teknikal	MS	11

Unsur peranti

Sila buka lipatan bahagian tepi gambar depan

Ilustrasi **1**

- 1 Suis kuasa
- 2 Sambungan air
- 3 Kabel sesalur dengan palam sesalur
- 4 Pemegang senapang picu (peralatan bergantung pada model unit)
- 5 Injap termostat
- 6 Injap keselamatan
- 7 Sambungan tekanan tinggi
- 8 Pengawalan tekanan dan isi padu
- 9 Skru saluran minyak
- 10 Penunjuk paras minyak
- 11 Skru pengisi minyak
- 12 Penapis air
- 13 Skru muncung
- 14 Muncung
- 15 Tiub sinaran
- 16 Penyembur tangan
- 17 Tuil bagi penyembur tangan
- 18 Kunci picu
- 19 Hos tekanan tinggi
- 20 Tempat simpanan kabel/hos

Arahan keselamatan

- Sila baca arahan operasi bagi mesin anda sebelum menggunakannya, dan beri perhatian khusus kepada arahan keselamatan berikut.
- Plat amaran dan maklumat pada mesin memberi arahan penting bagi operasi yang selamat.
- Selain daripada nota yang terkandung dalam dokumen ini, peruntukan dan peraturan keselamatan am yang ditetapkan oleh penggubal undang-undang bagi mencegah kemalangan juga hendaklah dipatuhi.

Simbol dalam arahan operasi

BAHAYA

Penunjuk bahaya serta-merta, yang boleh mengakibatkan kecederaan teruk atau kematian.

PERINGATAN

Penunjuk keadaan mungkin berbahaya, yang boleh mengakibatkan kecederaan teruk atau kematian.

BERHATI-HATI

Penunjuk keadaan yang mungkin berbahaya, yang boleh membawa kepada kecederaan ringan.

PERHATIAN

Penunjuk keadaan mungkin berbahaya, yang boleh mengakibatkan kerosakan harta benda.

Simbol pada mesin



Jet tekanan tinggi boleh jadi berbahaya jika tidak digunakan dengan betul. Semburan tidak boleh ditujukan ke arah manusia, binatang, peralatan elektrik yang aktif atau perkakas itu sendiri.



Menurut peraturan yang berkuat kuasa, perkakas ini tidak boleh sekali-kali digunakan pada rangkaian air minuman tanpa pemisah sistem. Pemisah sistem yang sesuai oleh Kärcher atau pemisah sistem lain yang mematuhi EN 12729 jenis BA hendaklah digunakan.

Air yang mengalir melalui sistem pemisah dianggap tidak boleh diminum.



Perkakas ini mengandungi permukaan panas yang boleh mengakibatkan melecur.



Risiko kejutan elektrik. Penutup hanya boleh dibuka oleh juruelektrik.

Sambungan kuasa

- Voltan yang ditunjukkan pada plat jenis hendaklah sepadan dengan voltan pada sumber elektrik.
- Kekuatan fuis minimum soket (lihat Data Teknikal).
- Kelas keselamatan I - Perkakas hanya boleh disambungkan ke soket dengan pembumian yang sewajarnya.
- Anda disyorkan supaya menyambungkan peranti ini ke soket yang mempunyai suis 30 mA yang dilindungi daripada arus yang tidak betul.
- Sila gunakan kabel sesalur yang ditetapkan oleh pengilang, perkara yang sama juga berkenaan apabila anda menggantikan kabel. Lihat Manual Arahan Operasi bagi Nombor dan Jenis Pesanan.
- Periksa kord kuasa dengan palam sesalur untuk memastikan tiada kerosakan sebelum setiap penggunaan. Jika kord kuasa rosak, sila atur perukurannya dengan segera oleh perkhidmatan pelanggan yang sah atau juruelektrik yang mahir.
- Perkakas ini hanya boleh disambungkan ke bekalan elektrik yang telah dipasang oleh juruelektrik berdasarkan IEC 60364 sahaja.
- Prosedur operasi menimbulkan penyerapan kuasa (power sinking) jangka pendek.
- Sewaktu keadaan perbezaan bersih yang tidak baik, peranti lain mungkin terganggu.
- Jangan sekali-kali menyentuh palam sesalur dengan tangan yang basah.
- Pastikan kord kuasa atau kabel sambungan tidak dirosakkan akibat digilis, tersepit, diheret atau perkara yang se-

rupa. Lindungi kabel daripada haba, minyak dan pinggir yang tajam.

- Kabel penyambung hendaklah mempunyai keratan rentas yang disenaraikan dalam arahan operasi dan dilindungi daripada semburan air. Sambungan tidak boleh terletak dalam air.
- Palam sesalur dan soket gandingan kabel pemanjang mesti kedap air dan tidak boleh berada di dalam air. Selain itu gandingan tidak boleh berada di atas lantai. Penggunaan gelendong kabel adalah disyorkan untuk memastikan soket dan palam terletak sekurang-kurangnya 60 mm dari lantai.
- Kabel sambungan yang tidak sesuai boleh jadi berbahaya. Hanya guna kabel sambungan di luar bangunan yang telah diluluskan bagi tujuan ini dan dilabel dengan keratan rentas kabel yang secukupnya:
- Periksa kabel sesalur untuk memastikan tiada kerosakan seperti penuaan atau pembentukan retak. Jika anda mendapati sebarang kerosakan, kabel tersebut hendaklah diganti sebelum digunakan dengan lebih lanjut.
- Jika gandingan kod kuasa atau kabel sambunga diganti, perlindungan percikan dan keketatan mekanikal hendaklah dipastikan terjamin.
- Jangan bersihkan perkakas dengan hos air atau jet air bertekanan tinggi (bahaya litar pintas atau kerosakan lain).
- Jangan kendalikan perkakas ini pada suhu yang kurang daripada 0 °C.

Sambungan air

- Sila perhatikan arahan keselamatan pihak berkuasa bekalan air anda.
- Sila pastikan sambungan skru semua hos tidak bocor.
- Hos tekanan tinggi tidak boleh rosak. Hos tekanan tinggi yang rosak hendaklah digantikan dengan segera. Hanya hos dan sambungan yang disyorkan oleh pengilang boleh digunakan. Lihat Manual Arahan Operasi bagi Nombor Pesanan.

Penggunaan

- *Perkakas dan peralatannya yang berfungsi hendaklah diperiksa untuk memastikan yang ia berfungsi dengan betul dan beroperasi dengan selamat sebelum digunakan. Perkakas ini tidak boleh digunakan jika talian sambungan atau bahagian penting perkakas ini, cth. peranti keselamatan, hos tekanan tinggi, penyembur, rosak.*
- *Jangan sekali-kali mengeluarkan cecair yang mengandungi pelarut atau asid dan pelarut yang tidak dicairkan! Ini termasuk petrol, pelarut cat dan minyak pemanas. Kabus semburan yang dihasilkan sangat mudah terbakar, boleh meletup dan beracun. Jangan guna aseton, asid dan pelarut yang tidak dicairkan kerana ia agresif terhadap bahan yang digunakan dalam buatan perkakas ini.*
- *Jika perkakas digunakan di kawasan yang berbahaya (cth. stesen pengisi) peruntukan keselamatan yang berkaitan hendaklah dipatuhi. Perkakas ini tidak dibenarkan digunakan di tempat yang berbahaya.*
- *Perkakas ini hendaklah terletak di atas permukaan yang sekata dan stabil.*
- *Pakai penyumbat telinga jika arahan operasi perkakas (data teknikal data) menyatakan paras bunyi lebih daripada 80 dB(A).*
- *Semua bahagian yang mengalirkan arus di kawasan kerja hendaklah dilindungi daripada jet air.*
- *Tuil penyembur tangan hendaklah di kunci semasa operasi.*
- *Pakai pakaian perlindungan dan gogal keselamatan untuk melindungi daripada semburan belakang yang mengandungi air atau kotoran.*
- *Jet tekanan tinggi boleh jadi berbahaya jika tidak digunakan dengan betul. Jet ini tidak boleh dihalakan kepada orang, haiwan, peralatan elektrik hidup atau perkakas itu sendiri.*
- *Jet ini tidak boleh dihalakan kepada orang lain atau dihalakan oleh penggu-*

na kepada dirinya sendiri untuk membersihkan pakaian atau kasut.

- *Tayar/ injap tayar kenderaan boleh dibersihkan hanya dengan jarak semburan minimum 30 cm. Sekiranya tidak, semburan bertekanan tinggi boleh menyebabkan kerosakan pada tayar/ injap tayar kenderaan. Perubahan warna tayar ialah tanda-tanda pertama kerosakan. Tayar kenderaan yang rosak adalah punca bahaya.*
- *Jangan sembur bahan yang mengandungi asbestos atau bahan lain yang membahayakan kesihatan.*
- *Dengan tombak semburan pendek, terdapat risiko kecederaan, memandangkan tangan boleh tersentuh dengan jet bertekanan tinggi. Jika tombak semburan lebih pendek daripada 75 sm, anda tidak boleh menghalakan muncung semburan atau muncung rotor.*
- *Sebelum melakukan pembersihan, nilai risiko permukaan yang perlu dibersihkan untuk menentukan keperluan kesihatan dan keselamatan. Langkah-langkah keselamatan yang mencukupi hendaklah diambil.*
- *Biarkan hos menjadi sejuk selepas operasi air panas atau lakukan operasi singkat dengan menggunakan air sejuk.*
- *Sekiranya berlaku masa gendala yang berpanjangan, matikan perkakas dengan mematikan suis sesalur / suis perkakas atau cabut palam sesalur.*

Operasi

- *Operator hendaklah menggunakan perkakas dengan betul. Orang tersebut hendaklah mempertimbangkan keadaan setempat, dan hendaklah memberi perhatian kepada pihak ketiga, terutamanya kanak-kanak apabila mengendalikan perkakas ini.*
- *Jangan tinggalkan mesin tanpa diawasi selagi ia masih berjalan.*
- *Perkakas ini hanya boleh digunakan oleh orang yang telah diarahkan untuk mengendalikannya atau mempunyai kelayakan dan kemahiran yang terbukti*

dalam mengendalikannya atau telah ditugaskan secara jelas untuk mengendalikan perkakas ini. Perkakas ini tidak boleh dikendalikan oleh kanak-kanak, remaja atau orang yang tidak diarahkan dengan sewajarnya.

- Perkakas ini tidak dihasratkan untuk digunakan oleh orang dengan keupayaan fizikal, deria atau mental yang terhad.
- Perkakas ini tidak boleh dikendalikan oleh kanak-kanak, remaja atau orang yang tidak diarahkan dengan sewajarnya.
- Jangan gunakan perkakas ini apabila terdapat orang lain berhampiran kecuali mereka juga memakai pakaian keselamatan.
- Kanak-kanak hendaklah diawasi untuk mencegah mereka daripada bermain dengan perkakas ini.
- Sentiasa guna sarung tangan yang sesuai semasa bekerja dengan peranti ini.
- Terdapat tekanan sentakan yang berpunca daripada jet air yang keluar daripada paip semburan. Paip semburan angular menghasilkan daya ke atas. Pegang penyembur dan paip penyembur dengan kukuh.
- Daya sentakan dan bengkokan boleh jadi berbeza jika anda menggunakan peranti semburan angular.

Pengangkutan

Enjin hendaklah dihentikan sama sekali dan perkakas ini hendaklah diikat dengan betul semasa proses pengangkutan.

Penyelenggaraan

- Matikan perkakas dan dalam hal perkakas yang disambungkan ke sesalur, cabut kord kuasa sebelum membersihkan dan melakukan sebarang tugas penyelenggaraan pada mesin tersebut.
- Lepaskan semua tekanan daripada sistem tekanan tinggi sebelum memulakan apa-apa kerja ke atas perkakas dan aksesori.
- Kerja-kerja penyelenggaraan hanya boleh dilaksanakan oleh saluran perkhidmatan pelanggan yang diluluskan atau pakar dalam bidang ini yang biasa

dengan peraturan keselamatan yang berkaitan.

- Perkakas perindustrian mudah alih tertakluk pada pemeriksaan keselamatan menurut peraturan setempat (contohnya, perkara berikut berkuat kuasa di Jerman: VDE 0701).

Aksesori dan Alat Ganti

- Untuk mengelak daripada risiko, semua pembaikan dan penggantian alat ganti hanya boleh dilakukan oleh kakitangan perkhidmatan pelanggan yang sah sahaja.
- Cuma guna aksesori dan alat ganti yang telah diluluskan oleh pengilang sahaja. Aksesori dan alat ganti tulen memastikan operasi unit yang selamat dan tanpa masalah.

Penggunaan yang betul

Gunakan pencuci bertekanan tinggi ini secara eksklusif untuk

- membersihkan dengan semburan tekanan tinggi tanpa bahan pencuci (contohnya permukaan, teres, peralatan taman, kenderaan dan objek lain yang serupa).

Bagi kotoran yang degil, kami mengesyorkan penggunaan penembak kotoran sebagai aksesori khusus.

Syarat kualiti air:

PERHATIAN

Hanya air yang bersih boleh digunakan sebagai medium tekanan tinggi. Kekotoran akan menyebabkan haus dan lusuh atau pembentukan mendak di dalam perkakas dengan lebih cepat.

Jika menggunakan air yang dikitar semula, nilai had berikut tidak boleh dilampaui.

nilai pH	6,5...9,5
kekonduksian elektrik *	Kekonduksian air tawar +1200 µS/cm
pepejal boleh mendak **	< 0,5 mg/l
jumlah pepejal terampai ***	< 50 mg/l
Hidrokarbon	< 20 mg/l
Klorida	< 300 mg/l
Sulfat	< 240 mg/l

Kalsium	< 200 mg/l
Kekerasan keseluruhan	< 28 °dH < 50 °TH < 500 ppm (mg CaCO ₃ /l)
Besi	< 0,5 mg/l
Mangan	< 0,05 mg/l
Kuprum	< 2 mg/l
Klorida aktif	< 0,3 mg/l
tidak berbau busuk	
* Jumlah maksimum 2000 µS/cm	
** Isipadu ujian 1 l, masa enapan 30 min	
*** Tiada bahan yang melelekan	

Peralatan Keselamatan

Peranti keselamatan adalah untuk melindungi pengguna dan tidak boleh dimatikan operasinya atau dipintas fungsinya.

Kunci Picu

Kunci picu pada senapang picu mencegah suis perkakas daripada dihidupkan secara tidak sengaja.

Injap Limpahan

- Di samping mengurangkan kawalan bekalan/kuantiti air di kepala pam, injap limpahan terbuka dan sebahagian daripada air mengalir kembali ke sisi sedutan pam.
- Jika senapang semburan tangan ditutup, injap limpahan akan dibuka dan kesemua air akan mengalir kembali ke bahagian sedutan pam.

Injap limpahan ditetapkan oleh pengeluar dan dimateri. Penetapan hanya oleh perkhidmatan pelanggan.

Injap keselamatan

Injap keselamatan akan terbuka apabila injap limpahan rosak. Injap keselamatan ditetapkan oleh pengeluar dan dimateri. Penetapan hanya oleh perkhidmatan pelanggan.

Injap termostat

Injap haba melindungi pam tekanan tinggi daripada pemanasan terlampau semasa operasi litar.

Perlindungan alam sekitar



Bahan pembungkus boleh dikitar semula. Jangan letakkan pembungkus ke dalam sampah biasa untuk dilupuskan, tetapi kitar semula dengan betul.



Perkakas-perkakas lama mengandungi bahan-bahan bernilai yang boleh dikitar semula. Sila kitar semula perkakas lama dengan betul. Bateri dan akumulator mengandungi bahan yang tidak boleh dibiarkan memasuki alam sekitar. Sila lupuskan Perkakas lama, bateri dan akumulator anda menggunakan sistem pemungutan yang sesuai.

Nota mengenai bahan (REACH)

Anda boleh mendapati maklumat mengenai bahan-bahan ini di:

www.kaercher.com/REACH

Sebelum Mula

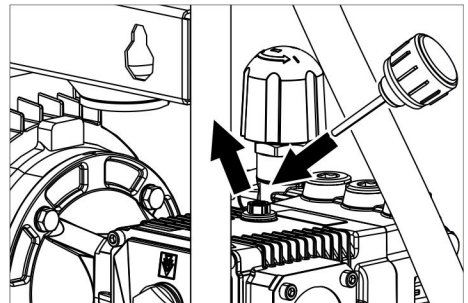
Membuka Bungkus

- Semak kandungan bungkus sebelum membukanya.
- Sekiranya terdapat kerosakan akibat pengangkutan, maklumkan penjual dengan segera

Periksa paras minyak

- Paras minyak hendaklah berada di tengah paparan paras minyak.

Aktifkan penyahudaraan bekas minyak



- Buka skur palam skru.
- Pasang skru pengisian minyak yang disertakan.
- Tutup penutup.

Memasang Aksesori

- Sambungkan tiub sinar kepada penyembur tangan
- Pasang muncung dengan skru muncung pada paip semburan.
- Pasang dengan kukuh hos tekanan tinggi pada penyembur tangan.
- Ikat hos tekanan tinggi kepada sambungan tekanan tinggi dengan teguh.

Memasang kabel / rak hos

- Jika perlu, lekatkan rak kabel / hos yang disertakan ke dinding.

atau


Ilustrasi 

- Pasang rak kabel / hos yang disertakan ke bahagian bawah peranti.

Memasang pemegang senapang picu

Perhatian:

Bukan semua model dilengkapi pemegang senapang picu.

Ilustrasi 

- Memasang sokongan.

Penggunaan permulaan

Sambungan elektrik

⚠ BAHAYA

Bahaya kecederaan akibat kejutan elektrik. Alat tersebut hanya boleh disambungkan ke arus ulang-alik.

Amat mustahak untuk menyambung perkakas ke elektrik utama dengan menggunakan palam. Dilarang untuk menyambung perkakas ke bekalan kuasa secara kekal. Palam menghalang terputus sambungan daripada punca utama.

Gunakan kord sambungan yang mempunyai keratan rentas mencukupi (lihat "Data Teknikal") dan buka ikatan sepenuhnya daripada gelendong kabel.

Untuk nilai sambungan, lihat plat jenis/data teknikal.

HD 7/11-4 Cage:

⚠ AMARAN

Tidak boleh melebihi impedans bersih tertinggi yang dibenarkan pada titik sambungan elektrik (rujuk data teknikal).

Sekiranya terdapat kekeliruan berkenaan impedans kuasa yang wujud pada sambungan anda, sila hubungi pembekal utiliti anda.

Sambungan air

Sambungan ke bekalan air

Menurut peraturan yang berkuat kuasa, perkakas ini tidak boleh sekali-kali digunakan pada rangkaian air minuman tanpa pemisah sistem.



Pastikan sistem bekalan air bangunan anda yang disambungkan kepada pembersih tekanan tinggi ini dilengkapi pemisah sistem spesifikasi EN 12729 Jenis BA.

Air yang mengalir melalui sistem pemisah dianggap tidak boleh diminum.

⚠ BERHATI-HATI

Sentiasa sambungkan penyekat sistem kepada bekalan air, jangan secara terus kepada perkakas!

Untuk mendapatkan nilai sambungan, rujuk spesifikasi teknikal

- Sambung hos pembekal (panjang minimum 7.5 m, diameter minimum 3/4") kepada sambungan air perkakas dan kepada bekalan air (cth. pili).

Perhatian:

Hos pembekal tidak disertakan.

- Buka bekalan air.

Menyedut air daripada takungan terbuka

- Pasang skru hos penyedut kepada sambungan air.

Perhatian:

Hos penyedutan tiada dalam skop penghantaran.

Jika hos penyedut dengan injap semak atau penapis digunakan hos hendaklah diisi dengan air.

- Pengalihan udara perkakas:

Buka skru muncung.

Hidupkan perkakas dan biarkan ia berjalan sehingga air yang keluar tidak berbuih.

Pada penghujungnya, biarkan perkakas berjalan kira-kira 10 saat lagi - kemudian matikan. Ulangi prosedur ini beberapa kali.

- Matikan perkakas dan pasang muncung semula.

Operasi

⚠ **BAHAYA**

Risiko letupan!

Jangan sembur cecair mudah terbakar. Jika perkakas ini digunakan di kawasan yang berbahaya (seperti stesen minyak) peraturan keselamatan yang berkenaan hendaklah dipatuhi.

PERHATIAN

Bersihkan enjin hanya di tempat-tempat yang ada pemisah minyak (keselamatan alam sekitar).

⚠ **BAHAYA**

Menggunakan perkakas ini dengan lama boleh menyebabkan masalah peredaran darah di tangan akibat getaran.

Tempoh operasi yang patut sukar ditentukan, kerana ia bergantung pada beberapa faktor:

- Kecenderungan terhadap masalah peredaran darah (sejuk, jari kebas).
- Suhu persekitaran yang rendah. Pakai sarung tangan panas untuk melindungi tangan.
- Cengkaman yang kemas boleh menghalang peredaran darah.
- Operasi berterusan lebih memburukkan daripada operasi yang berhenti sekejap-sekejap.

Jika menggunakan peranti pada tempoh yang lama dan jika berlaku gejala yang berulang (seperti jari yang sejuk dan kebas) sila dapatkan nasihat doktor.

Operasi bertekanan tinggi

Perkakas dengan pemegang senapang picu:

- Tetapkan suis perkakas pada "I".
- Angkat senapang semburan tangan daripada pemegang, perkakas akan dihidupkan.

- Buka kunci picu dan tarik tuil senapang picu.

Perkakas tanpa pemegang senapang picu:

- Tetapkan suis perkakas pada "I". Perkakas dihidupkan.

- Tetapkan tekanan pengendalian dan kuantiti air dengan memutar (tanpa skala) pengawal tekanan- dan jumlah (B) (+/-).

Mengganggu operasi

Berehat sebentar

- Lepaskan tuil daripada senapang semburan tangan; peranti akan beralih kepada operasi litar.
- Tarik tuil daripada senapang tangan semburan sekali lagi; operasi litar akan ditamatkan.

Berehat agak lama

- Lepaskan tuil pada senapang picu.
- Gunakan kunci picu pada senapang picu untuk mengunci tuil senapang daripada bermula secara tidak sengaja.

Perkakas dengan pemegang senapang picu:

- Letakkan senapang picu ke dalam pemegang. Pam akan berhenti.
- Angkat senapang picu daripada pemegang. Pam akan bermula.

- Buka kunci picu dan tarik tuil senapang picu.

Perkakas tanpa pemegang senapang picu:

- Letak suis perkakas suis ke "0/OFF". Pam akan berhenti.
- Tetapkan suis perkakas pada "I". Pam akan bermula.

Matikan perkakas.

- Tetapkan suis perkakas ke "0".
- Putuskan sambungan palam sesalur daripada soket.
- Tutup bekalan air.
- Aktifkan penyembur tangan sehingga peranti tidak bertekanan lagi.
- Gunakan kunci picu pada senapang picu untuk mengunci tuil senapang daripada bermula secara tidak sengaja.

Perlindungan fros

PERHATIAN

Fros akan merosakkan peranti yang tidak dibuang air sepenuhnya.

Simpan perkakas di tempat yang bebas daripada fros.

Jika anda tidak boleh menyimpannya di tempat yang bebas daripada fros:

- Salir keluar air.
- Pam masuk agen perlindungan fros melalui perkakas ini.

Perhatian:

Gunakan ejen biasa anti-pembekuan berasaskan glikol untuk kereta.

Patuhi arahan pengendalian bagi agen anti-beku oleh pengilang.

- Kendalikan peranti untuk tempoh maksimum 1 minit sehingga pam dan konduit kosong.

Pengangkutan

- Apabila mengangkut dalam kenderaan, ikat perkakas menurut garis panduan supaya tidak tergelincir atau terbalik.

⚠ **BERHATI-HATI**

Risiko kecederaan atau kerosakan diri! Awasi berat perkakas semasa pengangkutan.

Penyimpanan

⚠ **BERHATI-HATI**

Risiko kecederaan atau kerosakan diri! Awasi berat perkakas semasa menyimpan.

Penyelenggaraan dan penjagaan

⚠ **BAHAYA**

Risiko kecederaan akibat permulaan perkakas dan kejutan elektrik yang tidak sengaja.

Sebelum semua kerja melibatkan perkakas, matikan perkakas dan tarik palam kuasa.

Perhatian:

Minyak terpakai hanya boleh dilupuskan oleh pusat pengumpulan yang ditetapkan. Sila serahkan minyak terpakai di sana. Mencemarkan alam sekitar dengan minyak terpakai boleh menyebabkan anda dihukum.

Kontrak pemeriksaan keselamatan/ penyelenggaraan

Anda boleh menandatangani kontrak dengan penjual ana untuk pemeriksaan keselamatan secara tetap atau menandatangani kontrak penyelenggaraan. Sila dapatkan nasihat mengenai perkara ini.

Sebelum setiap penggunaan

- Periksa kabel sambungan untuk sebarang kerosakan (risiko kejutan elektrik); gantikan kabel sambungan yang rosak tersebut dengan segera oleh individu perkhidmatan pelanggan/ juruelektrik yang sah.
- Periksa hos tekanan tinggi untuk memastikan tiada kerosakan (risiko pecah). Sila atur pertukaran segera bagi hos tekanan tinggi yang rosak.
- Periksa perkakas (pam) untuk memastikan tiada kebocoran. 3 titik seminit dibenarkan dan boleh keluar daripada bahagian bawah perkakas. Hubungi Perkhidmatan Pelanggan jika terdapat kebocoran yang teruk.

Setiap minggu

- Periksa paras minyak Sila hubungi Perkhidmatan Pelanggan dengan segera jika minyak keruh (air dalam minyak).
- Penapis air bersih.

setiap bulan atau selepas 500 jam operasi

- Pertukaran minyak.

Pertukaran minyak

Perhatian:

Lihat "Spesifikasi" untuk isipadu dan jenis minyak.

- Buka skru palam saluran minyak.
- Salirkan minyak ke dalam bekas pengumpulan.
- Pasang skru saluran minyak dan ketatkannya. Tork 20...25 Nm.
- Putar untuk membuka skru pengisi minyak.

- Isi minyak baharu perlahan-lahan; gelembung udara seharusnya keluar. Paras minyak hendaklah berada di tengah paparan paras minyak.
- Skru masuk skru pengisi minyak.
- Tutup penutup.

Menyelesaikan masalah

⚠ **BAHAYA**

Risiko kecederaan akibat permulaan perkakas dan kejutan elektrik yang tidak sengaja. Sebelum semua kerja melibatkan perkakas, matikan perkakas dan tarik palam kuasa. Pastikan komponen elektrik diperiksa dan dibetulkan oleh individu khidmat pelanggan yang dibenarkan sahaja. Hubungi individu perkhidmatan pelanggan yang sah sekiranya terdapat masalah yang tidak dinyatakan dalam bab ini atau jika anda ragu-ragu atau apabila anda diminta melakukannya secara jelas.

Perkakas tidak berjalan

- Hanya dengan perkakas yang mempunyai pemegang senapang picu: Jangan tolak pemegang ke bawah.
- Periksa kabel sambungan untuk memastikan tiada kerosakan.
- Periksa voltan bekalan.
- Hubungi Perkhidmatan Pelanggan sekiranya terdapat kerosakan elektrik.

Tekanan tidak terkumpul dalam perkakas ini

- Tetapkan pengawal tekanan dan kuantiti kepada "MAX".
- Periksa saiz muncung, pasang muncung yang betul.
- Bersihkan muncung.
- Ganti muncung.
- Nyahudara perkakas (lihat "Permulaaan")
- Periksa paras bekalan air (rujuk data teknikal).
- Penapis air bersih.
- Periksa semua paip salur masuk ke pam.
- Hubungi Perkhidmatan Pelanggan jika perlu.

Pam bocor

3 titik seminit dibenarkan dan boleh keluar daripada bahagian bawah perkakas. Hubungi Perkhidmatan Pelanggan jika terdapat kebocoran yang teruk.

- Dengan kebocoran yang lebih teruk, pastikan peranti diperiksa oleh perkhidmatan pelanggan.

Pam bergetar

- Penapis air bersih.
- Periksa paip penyedut air untuk memastikan sama ada terdapat kebocoran.
- Nyahudara perkakas (lihat "Permulaaan")
- Hubungi Perkhidmatan Pelanggan jika perlu.

Kebocoran air pada injap haba

Ini bukan kerosakan, tetapi fungsi khas. Jika perkakas menjadi terlalu panas dalam mod peredaran, injap haba akan dibuka supaya air sejuk boleh mengalir masuk.

Kebocoran air pada injap keselamatan

- Matikan perkakas, tunggu sebentar, hidupkan perkakas semula.
- Jika ini berulang semula, jangan gunakan perkakas ini lagi. Hantar peranti untuk diperiksa oleh perkhidmatan pasca jualan.

Alat ganti

- Cuma guna aksesori dan alat ganti yang telah diluluskan oleh pengilang sahaja. Aksesori dan alat ganti tulen memastikan operasi unit yang selamat dan tanpa masalah.
- Di akhir arahan operasi anda akan mendapati satu senarai alat ganti terpilih yang sering diperlukan.
- Untuk mendapatkan maklumat lanjut mengenai alat ganti ini, sila pergi ke bahagian Perkhidmatan di www.kaercher.com.

Jaminan

Terma jaminan yang diterbitkan oleh syarikat jualan berwibawa kami berkuat kuasa di setiap negara. Kami akan membaiki kegagalan yang mungkin berlaku pada perkakas anda dalam tempoh jaminan secara percuma, dengan syarat kegagalan tersebut disebabkan oleh bahan yang rosak atau kerosakan dalam pembikinan. Sekiranya terdapat tuntutan jaminan sila hubungi penjual anda atau pusat Perkhidmatan Pelanggan yang sah terdekat. Sila kemukakan bukti pembelian.

Spesifikasi teknikal

Jenis		HD 7/11-4	HD 7/16-4	HD 9/18-4	HD 9/18-4
Bekalan Sesalur					
Voltan	V	220...240	380...415		380...480
jenis arus	Hz	1~50	3~50		3~60
Output sambungan	kW	3,3	4,3	5,9	6,9
Perlindungan (perlahan, char. C)	A	13	16		
Impedans bersih yang dibenarkan maksimum	Ohm	0,365	--		
Perlindungan	--	IPX5			
Kabel sambungan 30 m	mm ²	2,5			
Sambungan air					
Suhu suapan maks.	°C	60			
Isi padu suapan min.	l/h (l/min)	1000 (16,67)	1200 (20)		
Tinggi sedutan daripada bekas terbuka (20 °C)	m	0,5			
Tekanan suapan maks.	MPa (bar)	1,0 (10)			
Data prestasi					
Tekanan kendali	MPa (bar)	7...11 (70...110)	7...16 (70...160)	7...18 (70...180)	
Lebih tekanan operasi maks.	MPa (bar)	15 (150)	25 (250)		
Saiz muncung	--	050	040	050	055
Kadar aliran	l/h (l/min)	520...700 (8,7...11,7)	400...700 (6,7...11,7)	450...900 (7,5...15)	
Daya sentakan maks penyembur tangan	N	29	35	48	53
Nilai ditentukan berdasarkan EN 60335-2-79					
Nilai getaran tangan-lengan	m/s ²	<2,5			2,7
Ketidakpastian K	m/s ²	0,6			0,8
Paras tekanan bunyi _{pA}	dB(A)	74	87	84	78
Ketidakpastian K _{pA}	dB(A)	3			
Paras tekanan bunyi L _{WA} + Ketidakpastian K _{WA}	dB(A)	90	90	87	93
Bahan api					
Jumlah minyak	l	0,4			
Gred minyak	--	15W40			
Dimensi dan berat					
Panjang	mm	640	780	640	
Lebar	mm	360			
Tinggi	mm	500			
Berat, sedia untuk beroperasi dengan aksesori	kg	50,5	56,5	55,2	61,2



ก่อนใช้งานอุปกรณ์ของท่านเป็นครั้งแรก

โปรดอ่านและปฏิบัติตามคู่มือการใช้งานฉบับดั้งเดิมเล่มนี้

และเก็บรักษาไว้สำหรับการใช้งานในภายหลังหรือเก็บไว้สำหรับผู้ที่จะเป็นเจ้าของคนต่อไป

สารบัญ

องค์ประกอบของเครื่อง	TH	1
หมายเหตุด้านความปลอดภัย	TH	1
การใช้งานตามข้อบังคับ	TH	4
ระบบป้องกันความปลอดภัย	TH	4
การรักษาสิ่งแวดล้อม	TH	5
ก่อนการทดสอบการใช้งานของเครื่อง	TH	5
การทดสอบการใช้งานของเครื่อง	TH	5
การใช้งาน	TH	6
การเคลื่อนย้าย	TH	3
การเก็บรักษา	TH	7
การดูแลและการบำรุงรักษา	TH	7
การช่วยเหลือเมื่อมีเหตุขัดข้อง	TH	8
อะไหล่	TH	9
การรับประกัน	TH	9
ข้อมูลทางเทคนิค	TH	10

องค์ประกอบของเครื่อง

โปรดกางด้านรูปภาพด้านหน้าออก

ภาพประกอบ 1

- 1 สวิตช์เครื่อง
- 2 จุดเชื่อมต่อหน้า
- 3 สายไฟพร้อมปลั๊ก
- 4 ด้ามยึดป็นชนิดแบบมือจับ (คุณลักษณะขึ้นอยู่กับแบบของอุปกรณ์)
- 5 วาล์วเทอร์โม
- 6 วาล์วนิรภัย
- 7 จุดเชื่อมต่อแรงดันสูง
- 8 การควบคุมความดันและปริมาณ
- 9 สกรูถ่านน้ำมัน
- 10 การแสดงระดับน้ำมัน
- 11 สกรูเติมน้ำมัน
- 12 ตัวกรองน้ำ
- 13 จุดยึดสกรูของหัวฉีด
- 14 หัวฉีด
- 15 ท่อฉีดพ่น
- 16 ปืนฉีดแบบมือจับ
- 17 ไก่ปืนฉีดแบบมือจับ
- 18 ตัวป้องกันการเหนียวไถ
- 19 สายยางแรงดันสูง
- 20 ที่วางสายเคเบิล/ที่วางสายยาง

หมายเหตุด้านความปลอดภัย

- ก่อนการทดสอบการใช้งานของเครื่องให้อ่านคู่มือการใช้งานเครื่องของท่าน และสังเกตหมายเหตุด้านความปลอดภัยเป็นพิเศษ
- ป้ายเตือนและป้ายคำแนะนำที่ติดอยู่ที่เครื่องจะแจ้งให้ทราบถึงคำแนะนำที่สำคัญสำหรับการใช้งานอย่างไม่มีอันตราย
- นอกจากคำแนะนำในคู่มือการใช้งานแล้ว จะต้องตระหนักถึงกฎระเบียบทั่วไปเกี่ยวกับความปลอดภัยและการป้องกันอุบัติเหตุที่ผู้บรรณัติกฎหมายได้กำหนดไว้ด้วย

สัญลักษณ์ในคู่มือการใช้งาน

△ อันตราย

แสดงถึงอันตรายคุกคามฉับพลันที่ทำให้เกิดการบาดเจ็บสาหัสหรือเสียชีวิต

△ คำเตือน

แสดงถึงสถานการณ์อันตรายที่อาจเกิดขึ้นได้ซึ่งอาจทำให้เกิดการบาดเจ็บสาหัสหรือเสียชีวิต

△ ระวัง

แสดงถึงสถานการณ์อันตรายที่อาจเกิดขึ้นได้ซึ่งอาจทำให้เกิดการบาดเจ็บเล็กน้อย

ข้อควรใส่ใจ

แสดงถึงสถานการณ์อันตรายที่อาจเกิดขึ้นได้ซึ่งอาจทำให้เกิดความเสียหายต่อทรัพย์สิน

สัญลักษณ์บนเครื่อง



สายนำฉีดพ่นแรงดันสูงอาจก่อให้เกิดอันตรายได้หากใช้งานไม่ถูกต้อง ห้ามหันสายนำฉีดพ่นไปทางบุคคล

สัตว์ อุปกรณ์ไฟฟ้าที่กำลังทำงานหรือหันเข้าหาตัวเครื่อง



ตามกฎระเบียบที่มีผลบังคับใช้ จะไม่อนุญาตให้ใช้งานเครื่องที่โครงข่ายนำดื่มโดยไม่มีตัวป้องกันการไหลกลับเด็ดขาด

ให้ใช้ตัวป้องกันการไหลกลับของบริษัท Kärcher

หรือตัวป้องกันการไหลกลับตามมาตรฐาน EN 12729 ชนิด BA

น้ำที่ไหลผ่านตัวป้องกันการไหลกลับจะถูกจัดประเภทเป็นน้ำที่ไม่สามารถดื่มได้

เครื่องมีพื้นผิวที่ร้อน

ซึ่งอาจทำให้เกิดการไหม้ได้

มีความเสี่ยงต่อการเกิดไฟฟ้าดูด

ให้พนักงานที่มีความเชี่ยวชาญด้านไฟฟ้าเป็นผู้เปิดเคสเท่านั้น



จุดเชื่อมต่อไฟฟ้า

- แรงดันไฟฟ้าที่ระบุไว้ที่ป้ายบอกประเภทต้องตรงกับแรงดันไฟฟ้าของแหล่งจ่ายไฟ
- การป้องกันชั้นต่ำของตัวรับ (ดูข้อมูลทางเทคนิค)
- ประเภทการป้องกัน I - อนุญาตให้เชื่อมต่อกับแหล่งจ่ายไฟที่มีการติดตั้งสายดินอย่างถูกต้องเท่านั้น
- เราแนะนำให้เชื่อมต่ออุปกรณ์นี้เข้ากับตัวรับที่มีการป้องกันด้วยเซอร์กิตเบรกเกอร์ซึ่งจะทำงานเมื่อมีไฟรั่วเกิน 30 mA
- ให้ใช้สายไฟที่ผู้ผลิตกำหนด โดยใช้สายไฟดังกล่าวเมื่อเปลี่ยนสายไฟด้วยเช่นกัน
- ดูหมายเลขการสั่งซื้อและประเภทได้ในคู่มือการใช้งาน
- ก่อนการใช้งานทุกครั้งให้ตรวจสอบความเสียหายที่สายเชื่อมต่อและปลั๊กไฟ หากพบว่าสายเชื่อมต่อชำรุดเสียหาย ให้ฝ่ายบริการลูกค้า / ผู้เชี่ยวชาญด้านไฟฟ้าที่ได้รับอนุญาตทำการเปลี่ยนทันที
- อนุญาตให้เชื่อมต่อเครื่องกับจุดต่อทางไฟฟ้าที่ติดตั้งโดยช่างไฟฟ้าตามมาตรฐาน IEC 60364-1 เท่านั้น
- ขั้นตอนการเปิดสวิตช์จะทำให้แรงดันไฟฟ้าลดลงเป็นช่วงสั้น ๆ
- หากสภาวะของโครงข่ายไฟฟ้าไม่เหมาะสมก็อาจเกิดการรบกวนอุปกรณ์อื่น ๆ ได้
- ห้ามจับปลั๊กไฟด้วยมือที่เปียกชื้นเด็ดขาด
- ต้องแน่ใจว่าสายไฟหรือสายเคเบิลเชื่อมต่อไม่มีการชำรุดเสียหายจากการทับ การบีบอัด การลากดึง หรืออื่น ๆ ที่คล้ายกัน
- ป้องกันสายเคเบิลจากความร้อน น้ำมัน และขอบที่มีคม
- สายเคเบิลเชื่อมต่อต้องมีขนาดพื้นที่หน้าตัดตามทีแสดงไว้ในคู่มือการใช้งาน และต้องมีการป้องกันน้ำกระเซ็น
- จุดเชื่อมต่อต้องไม่อยู่ในน้ำ
- ปลั๊กไฟและหัวต่อของสายต่อต้องกันน้ำ และห้ามอยู่ในน้ำ
- นอกจากนี้ยังห้ามไม่ให้วางหัวต่อไว้บนพื้น
- แนะนำให้ใช้ล้อเก็บสายไฟ ซึ่งจะรับประกันได้ว่าตัวรับจะอยู่เหนือพื้นอย่างน้อย 60 มม.
- สายไฟต่อที่ไม่เหมาะสมอาจก่อให้เกิดอันตรายได้ ในที่โล่งแจ้ง ให้ใช้เฉพาะสายไฟต่อที่มีขนาดพื้นที่หน้าตัด

ดเพียงพอ

- ซึ่งได้รับการอนุญาตให้ใช้ในที่โล่งแจ้งและมีการระบุที่สอดคล้องกัน
- ตรวจสอบการชำรุดเสียหายที่สายไฟอย่างสม่ำเสมอ เช่น
- ตรวจหารอยแยกหรือการเสื่อมสภาพตามอายุ หากพบการชำรุดเสียหาย
- ต้องเปลี่ยนสายไฟก่อนการใช้งานครั้งต่อไป
- ในการเปลี่ยนหัวต่อที่สายไฟหรือสายต่อ ต้องรับรองว่าจะยังคงมีการป้องกันน้ำกระเซ็นและยังคงมีความแข็งแรงเชิงกล
- ห้ามทำความสะอาดอุปกรณ์ด้วยสายนํ้าจากสายยางหรือสายนํ้าฉีดพ่นแรงดันสูง (เสี่ยงต่อการเกิดไฟฟ้าลัดวงจรหรือความเสียหายอื่น ๆ)
- ห้ามใช้เครื่องที่อุณหภูมิต่ำกว่า 0 °C

จุดเชื่อมต่อน้ำ

- โปรดปฏิบัติตามข้อกำหนดของบริษัทที่จำหน่ายของท่าน
- จุดยึดสกรูของสายยางเชื่อมต่อทั้งหมดต้องแน่นหนาดี
- สายยางแรงดันสูงต้องไม่ชำรุดเสียหาย ต้องเปลี่ยนสายยางแรงดันสูงที่ชำรุดเสียหายทันที
- อนุญาตให้ใช้สายยางและตัวเชื่อมต่อที่ผู้ผลิตแนะนำเท่านั้น
- ดูหมายเลขการสั่งซื้อได้ในคู่มือการใช้งาน

การใช้งาน

- ก่อนการใช้ ให้ตรวจสอบเครื่องพร้อมอุปกรณ์ในการทำงาน ว่าอยู่ในสถานะที่ปกติ และตรวจสอบความปลอดภัยของการใช้งาน
- ห้ามใช้เครื่องหากสายเชื่อมต่อหรือชิ้นส่วนสำคัญๆของเครื่องเกิดการชำรุดเสียหาย เช่น ระบบป้องกันความปลอดภัย
- สายยางแรงดันสูง ปืนฉีดแบบมือจับ
- ห้ามดูดของเหลวที่มีสารทำลายลาย หรือกรดและสารทำลายที่ยังไม่ได้เจือจางเด็ดขาด! ซึ่งได้แก่ น้ำมันเบนซิน ทินเนอร์สำหรับการทาสี หรือน้ำมันสำหรับทำความสะอาด ลอองฉีดพ่นจะลุดติดไฟได้ง่ายมาก สามารถระเบิดได้ และเป็นพิษ
- ห้ามใช้อะซิโตน
- กรดและสารทำลายที่ยังไม่ได้เจือจาง เนื่องจากสารเหล่านี้จะทำลายวัสดุที่ใช้ที่เครื่อง

- ขณะใช้เครื่องในบริเวณอันตราย (เช่น สถานีเติมน้ำมัน)
ต้องปฏิบัติตามข้อกำหนดด้านความปลอดภัยที่เกี่ยวข้อง
ห้ามใช้งานในบริเวณที่เสี่ยงต่อการเกิดระเบิด
- เครื่องต้องมีพินรองในแนวราบที่มีความมั่นคง
- หากในคู่มือการใช้งานของเครื่อง (ข้อมูลทางเทคนิค)
ระบุระดับแรงดันของเสียงไว้มากกว่า 80 dB(A) ให้ใช้อุปกรณ์ป้องกันการได้ยิน
- ต้องป้องกันชิ้นส่วนที่มีไฟฟ้าทุกชิ้นในบริเวณการทำงานไม่ให้ถูกน้ำฉีดพ่น
- โกลของปืนฉีดแบบมีข้อจับต้องไม่ค้างแน่นในขณะที่ใช้งาน
- ในการป้องกันน้ำที่ฉีดพ่นกลับมาหรือสิ่งสกปรก ให้สวมเสื้อผ้าป้องกันที่เหมาะสมและแว่นตานิรภัย
- สายน้ำฉีดพ่นแรงดันสูงอาจก่อให้เกิดอันตรายได้หากใช้งานไม่ถูกต้อง
ห้ามหันสายน้ำฉีดพ่นไปทางบุคคล สัตว์ อุปกรณ์ไฟฟ้าที่กำลังทำงาน หรือหันเข้าหาตัวเครื่อง
- ห้ามหันสายน้ำไปทางผู้อื่นหรือหันเข้าตัวเพื่อทำความสะอาดเสื้อผ้าหรือรองเท้า
- อนุญาตให้ทำความสะอาดยางรถยนต์/ วาล์วยาง
ที่ระยะห่างสำหรับการฉีดอย่างน้อย 30 ซม. เท่านั้น มิเช่นนั้น ยางรถยนต์/ วาล์วยางอาจชำรุดเสียหายจากสายน้ำฉีดพ่นแรงดันสูงได้
สัญญาณแรกที่ยังบอกถึงความเสียหายคือ การเปลี่ยนสีของยางรถ
ยางรถยนต์ที่ชำรุดเสียหายอาจทำให้เกิดอันตรายได้
- ไม่อนุญาตให้ฉีดวัสดุที่มีแร่ใยหินหรือวัสดุอื่นที่มีสารซึ่งเป็นอันตรายต่อสุขภาพ
- สำหรับท่อฉีดพ่นที่สั้น จะมีความเสี่ยงในการได้รับบาดเจ็บเนื่องจากมีอาจไปโดนสายน้ำฉีดพ่นแรงดันสูงได้โดยไม่ได้ตั้งใจ
หากท่อฉีดพ่นที่ใช้มีขนาดสั้นกว่า 75 ซม. จะไม่อนุญาตให้ใช้หัวฉีดแบบฉีดพ่นเป็นจุดหรือหัวฉีดที่มีโรเตอร์
- ก่อนการทำความสะอาดต้องทำการประเมินความเสี่ยงของพื้นที่ที่จะทำความสะอาด เพื่อหาข้อกำหนดด้านความปลอดภัยและข้อกำหนดด้านการป้องกันสุขภาพ

ให้ดำเนินการมาตรการป้องกันที่จำเป็นซึ่งสอดคล้องกัน

- หลังการใช้งานในโหมดน้ำร้อน ให้ปล่อยสายยางให้เย็นลงหรือใช้งานเครื่องในโหมดน้ำเย็นเป็นเวลาสั้น ๆ
- เมื่อหยุดพักการใช้งานเป็นเวลานาน ให้ปิดเครื่องที่สวิตช์หลัก / สวิตช์เครื่องหรือดึงปลั๊กไฟออก

การใช้งาน

- ผู้ใช้ต้องใช้งานเครื่องตามข้อบ่งชี้ ผู้ใช้ต้องตระหนักถึงสภาวะในสถานที่และขณะทำงานกับเครื่องต้องระมัดระวังบุคคลที่สาม โดยเฉพาะเด็ก ๆ
- ตรวจสอบเท่าที่เครื่องทำงาน ห้ามทิ้งเครื่องไว้โดยไม่มีการควบคุมดูแลเด็ดขาด
- อนุญาตให้เฉพาะบุคคลที่ได้รับการฝึกอบรมเกี่ยวกับการใช้งาน หรือบุคคลที่ได้แสดงให้เห็นว่ามีความสามารถในการควบคุมเครื่อง และได้รับมอบหมายให้ใช้งานอย่างชัดเจน เป็นผู้ใช้งานเท่านั้น
ห้ามมิให้เด็กหรือผู้เยาว์ใช้งานเครื่องนี้
- เครื่องนี้ไม่ได้ถูกออกแบบมาสำหรับการใช้งานโดยบุคคลที่มีความสามารถที่จำกัดในทางร่างกาย ทางประสาทสัมผัส หรือทางสติปัญญา
- ห้ามมิให้เด็กหรือบุคคลที่ไม่ได้รับการฝึกอบรมใช้งานเครื่องนี้
- อย่าใช้เครื่องหากมีบุคคลอื่นอยู่ในระยะประชิด

เว้นเสียแต่ว่าบุคคลเหล่านั้นสวมเสื้อผ้าป้องกัน

- ควรสอดสองดูแลเด็ก ๆ
- เพื่อให้แน่ใจว่าไม่มีเด็กมาเล่นกับเครื่อง
- สวมถุงมือที่เหมาะสมเสมอเมื่อดำเนินการที่เครื่อง
- สายน้ำฉีดที่ออกมาจากท่อฉีดพ่นจะทำให้เกิดแรงสะท้อนกลับ
- ท่อฉีดพ่นที่หักมุมทำให้แรงส่งผลไปทางด้านบน จับปืนและท่อฉีดพ่นให้แน่น
- เมื่อใช้อุปกรณ์ฉีดที่หักมุม และสะท้อนกลับและแรงหมุนอาจมีการเปลี่ยนแปลงได้

การเคลื่อนย้าย

ในการเคลื่อนย้ายเครื่อง ต้องดับมอเตอร์และยึดเครื่องไว้ให้แน่น

การบำรุงรักษา

- ก่อนการทำความสะอาดและบำรุงรักษาเครื่อง และก่อนการเปลี่ยนชิ้นส่วน ให้ปิดสวิตช์เครื่อง และสำหรับเครื่องที่ใช้ไฟฟ้า ให้ดึงปลั๊กออก
- ก่อนการทำงานทั้งหมดที่เครื่องและอุปกรณ์เสริม ต้องทำให้ระบบแรงดันสูงไม่มีแรงดัน
- อนุญาตให้เฉพาะศูนย์บริการลูกค้าที่ได้รับอนุญาต หรือพนักงานผู้เชี่ยวชาญในด้านนี้ ซึ่งคุ้นเคยกับข้อกำหนดด้านความปลอดภัยที่เกี่ยวข้องทั้งหมด เป็นผู้ดำเนินการซ่อมแซมเท่านั้น
- เครื่องแบบพกพาที่ใช้งานในทางพาณิชย์ ต้องได้รับการตรวจสอบความปลอดภัยตามข้อกำหนดที่ใช้ในห้องที่ (เช่น ในเยอรมนี: VDE 0701)

อุปกรณ์เสริมและชิ้นส่วนอะไหล่

- เพื่อที่จะหลีกเลี่ยงไม่ให้เกิดอันตราย อนุญาตให้เฉพาะฝ่ายบริการลูกค้าที่ได้รับอนุญาต เป็นผู้ดำเนินการซ่อมแซมและติดตั้งชิ้นส่วนอะไหล่เท่านั้น
- อนุญาตให้ใช้อุปกรณ์เสริมและชิ้นส่วนอะไหล่ที่ได้รับอนุมัติจากผู้ผลิตเท่านั้น อุปกรณ์เสริมแท้และชิ้นส่วนอะไหล่แท้จะรับประกันได้ว่า สามารถใช้งานเครื่องได้อย่างปลอดภัยและไม่มีข้อผิดพลาด

การใช้งานตามข้อบังคับ

- ใช้เครื่องทำความสะอาดแรงดันสูงเครื่องนี้
- สำหรับการทำความสะอาดด้วยสายน้ำฉีดพ่นแรงดันสูงโดยไม่ใช้สารทำความสะอาด (เช่น การทำความสะอาดด้านหน้าของอาคาร เบริ่ง อุปกรณ์ในสวน รถยนต์ และสิ่งอื่น ๆ ที่คล้ายกัน)
- สำหรับความสกปรกที่ติดแน่น เราแนะนำให้ใช้หัวฉีดล้างสิ่งสกปรกเป็นอุปกรณ์เสริม
- ข้อกำหนดเกี่ยวกับคุณภาพน้ำ:**
ข้อควรใส่ใจ
 ให้ใช้เฉพาะน้ำสะอาดเป็นสารตัวกลางในระบบแรงดันสูงเท่านั้น
- ความสกปรกจะทำให้เกิดการสึกหรอหรือคราบสะสมในเครื่องก่อนเวลาอันควร หากใช้น้ำที่ผ่านการรีไซเคิล ค่าต่อไปนี้อย่างน้อยไม่เกินค่าขีดจำกัด

ค่า pH	6,5...9,5
ความสามารถในการนำไฟฟ้า *	ความสามารถในการนำไฟฟ้า น้ำจืด +1200 µS/ซม.
สารที่จมน้ำได้ **	< 0,5 mg/l
สารที่กรองได้ ***	< 50 mg/l
ไฮโดรคาร์บอน	< 20 mg/l
คลอไรด์	< 300 mg/l
ซัลเฟต	< 240 mg/l
แคลเซียม	< 200 mg/l
ความกระด้างทั้งหมด	< 28 °dH < 50 °TH < 500 ppm (mg CaCO ₃ /l)
เหล็ก	< 0,5 mg/l
แมงกานีส	< 0,05 mg/l
ทองแดง	< 2 mg/l
แอกทิฟคลอรีน	< 0,3 mg/l
ไม่มีกลิ่นที่นารังเกียจ	
* สูงสุดโดยรวม 2000 µS/ซม.	
** ปริมาตรทดลอง 1 ลิตร, ระยะเวลาการจมน้ำ 30 นาที	
*** ไม่มีสารที่มีฤทธิ์กัดกร่อน	

ระบบป้องกันความปลอดภัย

ระบบป้องกันความปลอดภัยมีหน้าที่ปกป้องผู้ใช้ โดยห้ามมิให้ปิดการใช้งาน และห้ามหลีกเลี่ยงการใช้งาน

ตัวป้องกันการเหนียวไค

ตัวป้องกันการเหนียวไคที่บีบฉีดแรงดันสูงจะป้องกันการเปิดสวิตช์เครื่องโดยไม่ตั้งใจ

วาล์วระบายความดัน

- เมื่อลดปริมาณน้ำลงด้วยการควบคุมความดัน/ปริมาณ วาล์วระบายความดันจะเปิด และนำส่วนหนึ่งจะไหลกลับไปยังด้านดูดของปั๊ม
 - หากมีการปิดบีบฉีดแรงดันสูง วาล์วระบายความดันจะเปิดขึ้น และปริมาณน้ำทั้งหมดจะไหลกลับไปยังด้านดูดของปั๊ม
- วาล์วระบายความดันจะได้รับการปรับตั้งและซีลจากโรงงาน ให้ฝ่ายบริการลูกค้าเป็นผู้ตั้งค่าเท่านั้น

วาล์วนิรภัย

วาล์วนิรภัยจะเปิด เมื่อวาล์วระบายความดันชาร์ด วาล์วนิรภัยจะได้รับการปรับตั้งและซีลจากโรงงาน ให้ฝ่ายบริการลูกค้าเป็นผู้ตั้งค่าเท่านั้น

วาล์วเทอร์โม

วาล์วเทอร์โมจะป้องกันปั๊มแรงดันสูงไม่ให้เกิดความร้อนโดยไม่ได้รับอนุญาต ในการทำงานเป็นวงจร

การรักษาสิ่งแวดล้อม



วัสดุบรรจุภัณฑ์เป็นวัสดุที่สามารถนำมารีไซเคิลได้

โปรดอย่าทิ้งบรรจุภัณฑ์ร่วมกับขยะในครัวเรือน

แต่ให้นำบรรจุภัณฑ์เหล่านี้กลับมาใช้ใหม่



อุปกรณ์เก่าจะมีวัสดุมีคุณค่าที่สามารถนำมารีไซเคิลได้ ซึ่งควรจะนำกลับมาใช้ใหม่ แบตเตอรี่หรือแอกคิวมูเลเตอร์มีสารที่ทำมมิให้เข้าสู่สิ่งแวดล้อม

โปรดกำจัดอุปกรณ์เครื่องเก่า แบตเตอรี่ และแอกคิวมูเลเตอร์

ผ่านระบบการรวบรวมที่เหมาะสม

คำแนะนำเกี่ยวกับส่วนประกอบ (REACH) สามารถดูข้อมูลล่าสุดเกี่ยวกับส่วนประกอบได้ที่:

www.kaercher.de/REACH

ก่อนการทดสอบการใช้งานของเครื่อง

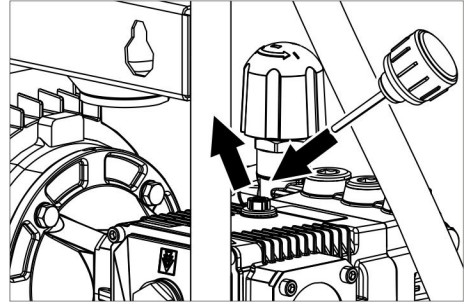
การแกะหีบห่อ

- ตรวจสอบหน่วยบรรจุภัณฑ์ขณะแกะหีบห่อ
- หากมีความเสียหายจากการขนส่ง กรุณาแจ้งตัวแทนจำหน่ายทันที

ตรวจสอบระดับน้ำมัน

- ระดับน้ำมันต้องอยู่ที่กึ่งกลางของการแสดงระดับน้ำมัน

เปิดใช้งานการระบายอากาศภายนอกบนรถน้ำมัน



- หมุนสกรูปิดออก
- ขันสกรูเติมน้ำมันที่ให้มีมา
- ปิดฝาเครื่อง

ประกอบอุปกรณ์เสริม

- เชื่อมต่อท่อฉีดพ่นเข้ากับปืนฉีดแรงดันสูง
- ประกอบหัวฉีดเข้ากับจุดยึดสกรูหัวฉีดที่ท่อฉีดพ่น
- ขันสกรูสายยางแรงดันสูงที่ปืนฉีดแรงดันสูงให้แน่น
- ขันสกรูสายยางแรงดันสูงที่ชิ้นส่วนเชื่อมต่อแรงดันสูงให้แน่น

ประกอบที่วางสายเคเบิล/ที่วางสายยาง

- หากจำเป็น ให้ติดตั้งที่วางสายเคเบิล/ที่วางสายยางที่ให้มีมา ไว้ที่ผนัง

หรือ

ภาพประกอบ 3

- ให้ติดตั้งที่วางสายเคเบิล/ที่วางสายยางที่ให้มีมา ไว้ที่ใต้เครื่อง

ยึดตัวยึดปืนฉีดแบบมือจับ

หมายเหตุ:

ตัวยึดปืนฉีดแบบมือจับไม่ได้มีอยู่ในเครื่องทุกแบบ

ภาพประกอบ 2

- ยึดตัวยึด

การทดสอบการใช้งานของเครื่อง

จุดต่อไฟฟ้า

⚠ **อันตราย**

มีความเสี่ยงต่อการได้รับบาดเจ็บจากไฟฟ้าดูด เชื่อมต่อเครื่องกับไฟฟ้ากระแสสลับเท่านั้น ต้องเชื่อมต่อเครื่องเข้ากับโครงข่ายไฟฟ้าด้วยปลั๊กไฟเท่านั้น

ห้ามเชื่อมต่อกับโครงข่ายไฟฟ้าด้วยวิธีที่ไม่สามารถถอดแยกได้ ปลั๊กไฟมีหน้าที่กันกระแสไฟฟ้าใช้สายเคเบิลเชื่อมต่อที่มีขนาดพื้นที่หน้าตัดเพียงพอ (ดู "ข้อมูลทางเทคนิค") และคลายสายเคเบิลเชื่อมต่อออกจากล้อเก็บสายไฟให้หมด
 ค่าของจุดเชื่อมต่อที่ป้ายบอกประเภท/
 ข้อมูลทางเทคนิค

HD 7/11-4 Cage:

⚠ คำเตือน

ต้องไม่มีการเกินอิมพีแดนซ์ของโครงข่ายไฟฟ้าที่อนุญาตให้มีได้สูงสุดที่จุดเชื่อมต่อไฟฟ้า (ดูข้อมูลทางเทคนิค)
 หากมีข้อสงสัยเกี่ยวกับอิมพีแดนซ์ของโครงข่ายไฟฟ้าที่จุดเชื่อมต่อของท่าน
 กรุณาติดต่อบริษัทจ่ายไฟฟ้าของท่าน

จุดเชื่อมต่อน้ำ

จุดเชื่อมต่อกับท่อน้ำ

ตามกฎระเบียบที่มีผลบังคับใช้ จะไม่อนุญาตให้ใช้งานเครื่องที่โครงข่ายน้ำดื่ม โดยไม่มีตัวป้องกันการไหลกลับเด็ดขาด



ต้องแน่ใจว่าจุดเชื่อมต่อน้ำในครัวเรือนของท่านที่จะใช้งานเครื่องทำความสะอาดแรงดันสูง มีการติดตั้งตัวป้องกันการไหลกลับตามมาตรฐาน EN 12729 ชนิด BA
 น้ำที่ไหลผ่านตัวป้องกันการไหลกลับจะถูกจัดประเภทเป็นน้ำที่ไม่สามารถดื่มได้

⚠ ระวัง

ให้เชื่อมต่อตัวป้องกันการไหลกลับที่แหล่งจ่ายน้ำเสมอ ห้ามเชื่อมต่อกับเครื่องโดยตรงสำหรับค่าของจุดเชื่อมต่อให้ดูที่ข้อมูลทางเทคนิค

→ เชื่อมต่อสายยางป้อนเข้า (ความยาวขั้นต่ำ 7.5 ม., เส้นผ่านศูนย์กลางขั้นต่ำ 3/4") ที่จุดเชื่อมต่อน้ำของเครื่อง และที่จุดป้อนน้ำเข้า (เช่น ก๊อกน้ำ)

หมายเหตุ:

สายยางป้อนเข้าไม่ได้อยู่ในขอบเขตการจัดส่ง
 → เปิดจุดป้อนน้ำเข้า

ดูน้ำจากภาชนะเปิด

→ ชันสายยางดูไว้ที่จุดเชื่อมต่อน้ำ

หมายเหตุ:

สายยางดูไม่ได้อยู่ในขอบเขตการจัดส่ง หากมีการไขว่ส่วกันการไหลกลับหรือตัวกรองในสายยางดู ต้องเติมน้ำลงในสายยางดู
 → ใสลมออกจากเครื่อง:

ไขหัวฉีดดอก

ปล่อยให้เครื่องทำงานจนกระทั่งน้ำไหลออกมาโดยไม่มีฟองอากาศ
 อาจปล่อยให้เครื่องทำงาน 10 วินาที แล้วปิดสวิทช์ ทำขั้นตอนซ้ำหลาย ๆ ครั้ง
 → ปิดสวิทช์เครื่อง
 แล้วขันสกรูท่อนฉีดพ่นอีกครั้ง

การใช้งาน

⚠ อันตราย

เสี่ยงต่อการระเบิด!

ห้ามฉีดพ่นของเหลวที่เผาไหม้ได้ ขณะใช้เครื่องในบริเวณอันตราย (เช่น สถานีเติมน้ำมัน)
 ต้องปฏิบัติตามข้อกำหนดด้านความปลอดภัยที่เกี่ยวข้อง

ข้อควรใส่ใจ

ทำความสะอาดมอเตอร์ในสถานที่ที่มีเครื่องแยกน้ำมันที่สอดคล้องกันเท่านั้น (การรักษาสิ่งแวดล้อม)

⚠ อันตราย

การใช้เครื่องเป็นเวลานานอาจทำให้เกิดความผิดปกติของการไหลเวียนของเลือดในมือได้เนื่องจากการสั่นสะเทือน

ไม่สามารถกำหนดระยะเวลาขั้นต่ำที่เหมาะสมโดยทั่วไปสำหรับการใช้งานได้

เนื่องจากเป็นสิ่งที่ขึ้นอยู่กับปัจจัยหลายประการ:

- พันธุกรรมส่วนบุคคลที่เกี่ยวข้องการไหลเวียนของเลือดที่ไม่ดี (บ่อยครั้งจะมีมือเย็น รู้สึกเหมือนเข็มทิ่มนิ้ว)
- อุณหภูมิภายนอกที่ต่ำ
- สวมถุงมือที่อบอุ่นเพื่อป้องกันมือ
- การจับแน่น ๆ
- จะขัดขวางการไหลเวียนของเลือด
- การทำงานติดต่อกันโดยไม่หยุดพัก จะแย่กว่าการทำงานที่มีการหยุดพัก

ในการใช้งานเครื่องเป็นเวลานานเป็นประจำ และเมื่อมีสัญญาณบ่งบอกที่เกี่ยวข้องเกิดขึ้นซ้ำ ๆ กัน (เช่น รู้สึกเหมือนเข็มทิ่มนิ้ว นิ้วเย็น) เราแนะนำให้พบแพทย์เพื่อทำการตรวจ

การทำงานโดยใช้แรงดันสูง

อุปกรณ์ที่มีตัวยึดปืนฉีดแบบมือจับ:

- ปรับสวิทช์เครื่องไปที่ "I"
- ถอดปืนฉีดแบบมือจับออกจากตัวยึด เครื่องจะเปิดสวิทช์

อุปกรณ์ที่ไม่มีตัวยึดปืนฉีดแบบมือจับ:

- ปรับสวิทช์เครื่องไปที่ "I"
- เครื่องเปิดสวิทช์

- ปลดล็อกตัวป้องกันการเหนียวไก และเหนียวไกป็นชนิดแบบมือจับ
- ปรับความดันในการทำงานและปริมาณน้ำโดยการหมุน (อย่างต่อเนื่อง) ที่การควบคุมความดันและปริมาณ (+/-)

หยุดพักการทำงานชั่วคราว

การหยุดทำงานเป็นช่วงสั้น ๆ

- ปลดอยไกป็นชนิดแบบมือจับ เครื่องจะเข้าสู่โหมดการทำงานเป็นวงจร
- เหนียวไกป็นชนิดแบบมือจับใหม่อีกครั้ง โหมดการทำงานเป็นวงจรจะสิ้นสุดลง

การหยุดการทำงานเป็นเวลานาน

- ปลดอยไกป็นชนิดแบบมือจับ
- กดตัวป้องกันการเหนียวไกของป็นชนิดแบบมือจับ เพื่อล็อกไกป็นไม่ให้ทำงานโดยไม่ได้ตั้งใจ

อุปกรณ์ที่มีตัวยึดป็นชนิดแบบมือจับ:

- แขนงป็นชนิดแบบมือจับไว้ที่ตัวยึด บีมหยุดทำงาน
- ถอดป็นชนิดแบบมือจับออกจากตัวยึด บีมเริ่มทำงาน
- ปลดล็อกตัวป้องกันการเหนียวไก และเหนียวไกป็นชนิดแบบมือจับ

อุปกรณ์ที่ไม่มีตัวยึดป็นชนิดแบบมือจับ:

- ปรับสวิตซ์เครื่องไปที่ "0/OFF" บีมหยุดทำงาน
- ปรับสวิตซ์เครื่องไปที่ "I" บีมเริ่มทำงาน

ปิดสวิตซ์เครื่อง

- ปรับสวิตซ์เครื่องไปที่ "0"
- ดึงปลั๊กไฟออกจากเต้ารับ
- ปิดการป้อนน้ำเข้า
- กดป็นชนิดแบบมือจับ จนเครื่องไม่มีแรงดัน
- กดตัวป้องกันการเหนียวไกของป็นชนิดแบบมือจับ เพื่อล็อกไกป็นไม่ให้ทำงานโดยไม่ได้ตั้งใจ

การป้องกันน้ำแข็งเกาะ

ข้อควรใส่ใจ

น้ำแข็งเกาะจะทำลายเครื่องที่ระบายน้ำออกไม่หมด
เก็บรักษาเครื่องไว้ในที่ที่ไม่มีน้ำแข็งเกาะ

หากไม่สามารถเก็บรักษาในที่ที่ไม่มีน้ำแข็งเกาะได้:

- ระบายน้ำออก
- บีมสารป้องกันน้ำแข็งเกาะที่มีจำหน่ายทั่วไป ผ่านตัวเครื่อง

หมายเหตุ:

ใช้สารป้องกันน้ำแข็งเกาะสำหรับยานยนต์ที่มีส่วนผสมของไกลคอล ซึ่งมีจำหน่ายทั่วไป
สังเกตข้อกำหนดในการใช้งานของผู้ผลิตสารป้องกันน้ำแข็งเกาะ
→ ปลดอยให้เครื่องทำงานสูงสุด 1 นาที จนบีมและท่อว่างเปล่า

การเคลื่อนย้าย

- ในการขนส่งในรถยนต์ ให้ยึดเครื่องไว้ไม่ให้สั่นและล้มลง โดยปฏิบัติตามกฎระเบียบที่ใช้

⚠ ระวัง

เสี่ยงต่อการบาดเจ็บและทรัพย์สินเสียหาย!
ในการเคลื่อนย้าย ให้ตระหนักถึงน้ำหนักของเครื่อง

การเก็บรักษา

⚠ ระวัง

เสี่ยงต่อการบาดเจ็บและทรัพย์สินเสียหาย!
ในการเก็บรักษา ให้ตระหนักถึงน้ำหนักของตัวเครื่อง

การดูแลและการบำรุงรักษา

⚠ อันตราย

เสี่ยงต่อการบาดเจ็บจากเครื่องที่เริ่มทำงานโดยไม่ได้ตั้งใจและจากไฟฟ้าดูด
ก่อนการดำเนินงานทุกอย่างที่เครื่อง ให้ปิดสวิตซ์เครื่องและถอดปลั๊กออก
หมายเหตุ:

อนุญาตให้กำจัดน้ำมันเก่าทิ้งในจุดรวบรวมที่กำหนดเท่านั้น กรุณาใช้น้ำมันเก่าที่ใช้แล้วที่นั้น การทำให้สิ่งแวดล้อมสกปรกด้วยน้ำมันเก่าถือเป็นการทำผิดกฎหมาย

การตรวจสอบความปลอดภัย/ สัญญาณบำรุงรักษา

ท่านสามารถตกลงการตรวจสอบความปลอดภัยอย่างสม่ำเสมอ และทำสัญญาณบำรุงรักษากับตัวแทนจำหน่ายของท่านได้ กรุณาขอรับคำปรึกษา

ก่อนการใช้งานทุกครั้ง

- ตรวจสอบความเสียหายที่สายเคเบิลเชื่อมต่อ (เสี่ยงต่อการเกิดไฟฟ้าดูด) ให้ฝ่ายบริการลูกค้า / ผู้เชี่ยวชาญด้านไฟฟ้าที่ได้รับอนุญาต ทำการเปลี่ยนสายเคเบิลเชื่อมต่อที่ชำรุดเสียหายทันที

- ➔ ตรวจสอบความเสียหายที่สายยางแรงดันสูง (เสี่ยงต่อการระเบิดออก) เปลี่ยนสายยางแรงดันสูงที่ชำรุดเสียหายทันที
- ➔ ตรวจสอบการรั่วที่เครื่อง (ปั๊ม) อนุญาตให้มีน้ำหยดได้ 3 หยดต่อนาที และอาจไหลออกมาจากใต้เครื่องได้ เรียกฝ่ายบริการลูกค้าหากมีการรั่วมาก

ทุก ๆ สัปดาห์

- ➔ ตรวจสอบระดับน้ำมัน หากน้ำมันมีลักษณะคล้ายนม (มีน้ำในน้ำมัน) ให้เรียกฝ่ายบริการลูกค้าทันที
- ➔ ทำความสะอาดตัวกรองน้ำ

ทุก ๆ ปี หรือหลังระยะเวลาการทำงาน 500 ชั่วโมง

- ➔ เปลี่ยนน้ำมัน

เปลี่ยนน้ำมัน

หมายเหตุ:

สำหรับปริมาณและชนิดของน้ำมันให้ดูที่ "ข้อมูลทางเทคนิค"

- ➔ ขันสกรูถ่ายน้ำมันออก
 - ➔ ถ่ายน้ำมันลงในภาชนะกัก
 - ➔ หมุนสกรูถ่ายน้ำมันแล้วขันให้แน่น แรงบิดในการขัน 20...25 Nm
 - ➔ หมุนสกรูเติมน้ำมันออก
 - ➔ เติมน้ำมันใหม่อย่างช้า ๆ
- ฟองอากาศต้องออกมา ระดับน้ำมันต้องอยู่ที่กึ่งกลางของการแสดงระดับน้ำมัน
- ➔ ขันสกรูเติมน้ำมันเข้า
 - ➔ ปิดฝาเครื่อง

การช่วยเหลือเมื่อมีเหตุขัดข้อง

⚠️ อันตรายน

เสียงต่อการบาดเจ็บจากเครื่องที่เริ่มทำงานโดยไม่ได้ตั้งใจและจากไฟฟ้าดูด ก่อนการดำเนินงานทุกอย่างที่เครื่อง ให้ปิดสวิทช์เครื่องและถอดปลั๊กออก ส่วนประกอบทางไฟฟ้า ต้องได้รับการตรวจสอบและซ่อมแซมโดยฝ่ายบริการลูกค้าที่ได้รับอนุญาตเท่านั้น หากมีข้อผิดพลาดที่ไม่ได้กล่าวถึงในบทนี้ ในกรณีที่มีข้อสงสัยและหากมีหมายเหตุระบุอย่างชัดเจน ให้เรียกฝ่ายบริการลูกค้า

เครื่องไม่ทำงาน

- ➔ เฉพาะอุปกรณ์ที่มีตัวยึดปืนฉีดแบบมือจับ: อย่ากดตัวยึดลงมา
- ➔ ตรวจสอบความเสียหายที่สายเคเบิลเชื่อมต่อ
- ➔ ตรวจสอบแรงดันไฟฟ้า
- ➔ หากมีข้อบกพร่องทางไฟฟ้า ให้ติดต่อฝ่ายบริการลูกค้า

เครื่องมีความดันไม่ถึงตามที่ต้องการ

- ➔ ปรับการควบคุมความดันและปริมาณไปที่ "MAX"
- ➔ ตรวจสอบขนาดของหัวฉีด ประกอบหัวฉีดที่ถูกต้อง
- ➔ ทำความสะอาดหัวฉีด
- ➔ เปลี่ยนหัวฉีด
- ➔ ไส้ลมออกจากเครื่อง (ดูที่ "การทดสอบการใช้งานของเครื่อง")
- ➔ ตรวจสอบปริมาณน้ำที่ป้อนเข้า (ดูข้อมูลทางเทคนิค)
- ➔ ทำความสะอาดตัวกรองน้ำ
- ➔ ตรวจสอบท่อป้อนเข้าทั้งหมดที่ต่อไปยังปั๊ม
- ➔ หากจำเป็นให้เรียกฝ่ายบริการลูกค้า

ปั๊มรั่ว

อนุญาตให้มีน้ำหยดได้ 3 หยดต่อนาที และอาจไหลออกมาจากใต้เครื่องได้ เรียกฝ่ายบริการลูกค้าหากมีการรั่วมาก

- ➔ หากมีการรั่วมาก ให้ฝ่ายบริการลูกค้ามาตรวจสอบเครื่อง

ปั๊มมีเสียงเคาะ

- ➔ ทำความสะอาดตัวกรองน้ำ
- ➔ ตรวจสอบการรั่วที่ท่อดูดน้ำ
- ➔ ไส้ลมออกจากเครื่อง (ดูที่ "การทดสอบการใช้งานของเครื่อง")
- ➔ หากจำเป็นให้เรียกฝ่ายบริการลูกค้า

มีน้ำออกมาที่วาล์วเทอร์โม

ฟังก์ชันนี้ไม่ใช่ข้อผิดพลาด หากเครื่องร้อนเกินไปในขณะที่อยู่ในโหมดการทำงานเป็นวงจร วาล์วเทอร์โมจะเปิดเพื่อให้น้ำเย็นสามารถไหลเข้าไปได้

มีน้ำออกมาที่วาล์วนิรภัย

- ปิดสวิตช์เครื่อง รอสักครู่
เปิดสวิตช์เครื่องใหม่
- หากหลังจากนั้นเกิดข้อผิดพลาดขึ้นอีก
ห้ามใช้อุปกรณ์อีกต่อไป
ให้นำเครื่องเข้ารับการตรวจสอบโดยฝ่ายบริ
การลูกค้า

อะไหล่

- อนุญาตให้ใช้อุปกรณ์เสริมและชิ้นส่วนอะไหล่
ที่ได้รับอนุมัติจากผู้ผลิตเท่านั้น
อุปกรณ์เสริมแท้และชิ้นส่วนอะไหล่แท้จะรับ
ประกันได้ว่า
สามารถใช้งานเครื่องได้อย่างปลอดภัยและ
ไม่มีข้อผิดพลาด
- สามารถดูตัวเลือกของชิ้นส่วนอะไหล่ที่จำเป็น
ต้องใช้อย่างน้อยที่สุดได้ที่ด้านท้ายคู่มือการใช้งาน
- สามารถดูข้อมูลเพิ่มเติมเกี่ยวกับชิ้นส่วนอะไหล่
ได้ที่ www.kaercher.com ในส่วน
Service (บริการ)

การรับประกัน

ในทุกประเทศจะมีการใช้เงื่อนไขการรับประกันที่
ออกโดยบริษัทจัดจำหน่ายที่เกี่ยวข้องของเรา
เราจะดำเนินการแก้ไขความผิดปกติใด ๆ
ที่เครื่องของท่านภายในระยะเวลาการรับประกัน
โดยไม่มีค่าใช้จ่าย
ตราบแท่ที่มีสาเหตุมาจากข้อผิดพลาดเกี่ยวกับ
วัสดุและการผลิต ในกรณีการรับประกัน
กรุณาติดต่อตัวแทนจำหน่ายของท่านหรือศูนย์บ
ริการลูกค้าใกล้ ๆ ที่ได้รับอนุญาต
พร้อมใบเสร็จรับเงิน

ข้อมูลทางเทคนิค

ชนิด		HD 7/11-4	HD 7/16-4	HD 9/18-4	HD 9/18-4
จุดเชื่อมต่อไฟฟ้า					
แรงดันไฟฟ้า	V	220...240	380...415		380...480
ประเภทกระแสไฟ	Hz	1~50	3~50		3~60
กำลังไฟฟ้าที่จุดต่อ	kW	3,3	4,3	5,9	6,9
ฟิวส์ (ดีเลย์, ลักษณะ C)	A	13	16		
อิมพีแดนซ์สูงสุดที่อนุญาต	Ohm	0,365	--		
ประเภทการป้องกัน	--	IPX5			
สายเคเบิลต่อ 30 ม.	มม. ²	2,5			
จุดเชื่อมต่อน้ำ					
อุณหภูมิขาเข้า (สูงสุด)	°C	60			
ปริมาณขาเข้า (ต่ำสุด)	ลิตร/ชม. (ลิตร/นาที)	1000 (16,67)		1200 (20)	
ความสูงในการดูดจากภาชนะเปิด (20 °C)	ม.	0,5			
ความดันขาเข้า (สูงสุด)	MPa (บาร์)	1,0 (10)			
ข้อมูลประสิทธิภาพ					
ความดันในการทำงาน	MPa (บาร์)	7...11 (70...110)	7...16 (70...160)	7...18 (70...180)	
แรงดันเกินสูงสุดในการทำงาน	MPa (บาร์)	15 (150)	25 (250)		
ขนาดหัวฉีด	--	050	040	050	055
ปริมาณการจ่าย	ลิตร/ชม. (ลิตร/นาที)	520...700 (8,7...11,7)	400...700 (6,7...11,7)	450...900 (7,5...15)	
แรงสะท้อนกลับของปืนฉีดแบบมีอัจจับ (สูงสุด)	N	29	35	48	53
ค่าที่หาได้ตาม EN 60335-2-79					
ค่าการสั่นสะเทือนของมือและแขน	ม./วินาที ²	<2,5			2,7
ความไม่แน่นอน K	ม./วินาที ²	0,6			0,8
ระดับความดันของเสียง L _{PA}	dB(A)	74	87	84	78
ความไม่แน่นอน K _{PA}	dB(A)	3			
ระดับความดันของเสียง L _{WA} + ความไม่แน่นอน K _{WA}	dB(A)	90	90	87	93
สารที่ใช้ในการทำงาน					
ปริมาณน้ำมัน	ลิตร	0,4			
ประเภทน้ำมัน	--	15W40			
ขนาดและน้ำหนัก					
ความยาว	มม.	640	780	640	
ความกว้าง	มม.	360			
ความสูง	มม.	500			
น้ำหนัก, พร้อมใช้งาน รวมอุปกรณ์เสริม	กก.	50,5	56,5	55,2	61,2

53	48	35	29	N	قوة ارتداد مسدس الرش البيدوي (الحد الأقصى)
EN 60335-2-79 القيم المحتمسة طبقاً للمواصفة					
2,7	2,5>			m/s ²	قيمة اهتزاز الذراع البيدوي القيمة الكلية للاهتزاز
0,8	0,6			m/s ²	الشك K
78	84	87	74	dB(A)	مستوى ضغط الصوت L _{PA}
3				dB(A)	الشك K _{PA}
93	87	90	90	dB(A)	مستوى قدرة الصوت K _{WA} + L _{WA} والشك
مواد التشغيل					
0,4				I	كمية الزيت
15W40				--	نوع الزيت
المقاييس والأوزان					
640		780	640	mm	الطول
360				mm	العرض
500				mm	الارتفاع
61,2	55,2	56,5	50,5	kg	الوزن والجهاز جاهز للعمل مع الملحقات التكميلية

البيانات الفنية

HD 9/18-4	HD 9/18-4	HD 7/16-4	HD 7/11-4		الطرز
وصلة الشبكة الكهربائية					
380...480	380...415		220...240	V	الجهد الكهربائي
3~60	3~50		1~50	Hz	نوع التيار
6,9	5,9	4,3	3,3	kW	سلك التوصيل
16			13	A	التأمين (فى الوضع الساكن، رمز . C)
--			0,365	Ohm	الحد الأقصى المسموح به لمقاومة الشبكة الكهربائية
IPX5				--	نوع الحماية
2,5				mm ²	كابل تمديد 30 متر
وصلة المياه					
60				°C	درجة حرارة التدفق (الحد الأقصى)
1200 (20)	1000 (16,67)		l/h (l/min)		كمية التدفق (الحد الأدنى)
0,5				m	ارتفاع الشفط من وعاء مفتوح (20 ° مئوية)
(10) 1,0				MPa (bar)	ضغط التدفق (الحد الأقصى)
بيانات القدرة					
18...7 (180...70)	16...7 (160...70)	11...7 (110...70)	MPa (bar)		ضغط الشغل
(250) 25			(150) 15	MPa (bar)	الحد الأقصى من ضغط التشغيل المفرط
055	050	040	050	--	حجم الفوهة
900...450 (15...7,5)	700...400 (11,7...6,7)	700...520 (11,7...8,7)	l/h (l/min)		حجم الإمداد

قطع الغيار

- يسمح فقط باستخدام الملحقات وقطع الغيار التي تصدرها الشركة المنتجة. الملحقات الأصلية وقطع الغيار الأصلية تضمن إمكانية تشغيل الجهاز بأمان وبدون أية مشاكل أو أعطال.
- ستجد في نهاية دليل التشغيل نماذج لقطع الغيار الأكثر استخداماً.
- يمكنكم الحصول على المزيد من المعلومات عن قطع الغيار من الموقع الإلكتروني www.kaercher.com في قسم الخدمات.

الضمان

في كل دولة تسري شروط الضمان التي تضعها شركة التسويق المختصة التابعة لنا. نحن نتولى تصليح الأعطال التي قد تطرأ على جهازك بدون مقابل خلال فترة الضمان طالما أن السبب في هذه الأعطال ناجم عن وجود عيب في المواد أو في الصنع. في حال استحقاق الضمان، يرجى التوجه بقسيمة الشراء إلى أقرب موزع أو مركز خدمة عملاء معتمد.

- إذا لزم الأمر توجه إلى مركز خدمة العملاء.

وجود تسريب من المضخة

- يُسمح بتساقط 3 قطرات من الماء في الدقيقة وقد تدخل إلى أسفل الجهاز. في حالة زيادة نسبة التسرب عن ذلك توجه إلى مركز خدمة العملاء.
- إذا كان التسرب شديداً، قم بفحص الجهاز لدى مركز خدمة العملاء.

المضخة يصدر عنها خبط (قرقعة)

- قم بتنظيف فلتر الماء.
- تحقق من عدم وجود تسريب بوصلات شفط الماء.
- قم بتصريف الهواء من الجهاز (انظر "بدء التشغيل").
- إذا لزم الأمر توجه إلى مركز خدمة العملاء.

خروج المياه على الصمام الحراري

هذه الوظيفة لا تسبب مشكلة. إذا كان الجهاز عند تشغيل الدائرة ترتفع درجة حرارته جداً، يفتح الصمام الحراري للسماح للماء البارد بالتدفق.

خروج الماء على صمام الأمان

- أوقف تشغيل الجهاز، وانتظر قليلاً، ومن ثم قم بتشغيل الجهاز مرة أخرى.
- تحدث المشكلة آنذاك، ولا يمكن استخدام الجهاز. قم بفحص الجهاز لدى خدمة العملاء.

المساعدة عند حدوث اختلالات



خطر الإصابة نتيجة تشغيل الجهاز دون قصد والتعرض لصدمة كهربائية.
قبل إجراء أية أعمال على الجهاز، يجب إيقاف تشغيل الجهاز وسحب القابس الكهربائي.
لا يُسمح بفحص الأجزاء الكهربائية وإصلاحها إلا لدى مركز خدمة عملاء معتمد.
في حالة حدوث أعطال لم يرد ذكرها في هذا الفصل وإذا ساورك أي شك حيال حدوث أية أعطال وعند وجود تنبيه صريح يرجى التوجه إلى أحد مراكز خدمة العملاء المعتمد.

الجهاز لا يعمل

- فقط مع الأجهزة مع حامل لمسدس الرش اليدوي: لا تضغط على الحامل لأسفل.
- تحقق من عدم وجود تلفيات بكابل التوصيل.
- تحقق من جهد الشبكة.
- في حالة وجود عطل كهربائي توجه إلى مركز خدمة العملاء.

الجهاز لا يصدر أي ضغط.

- اضبط منظم الضغط والكمية على الحد الأقصى "MAX".
- تحقق من مقاس الفوهة، وقم بتركيب الفوهة المناسبة.
- قم بتنظيف المنفث.
- استبدل المنفث.
- قم بتصريف الهواء من الجهاز (انظر "بدء التشغيل").
- افحص كمية تدفق الماء (انظر البيانات الفنية).
- قم بتنظيف فلتر الماء.
- افحص جميع أسلاك التدفق الموصلة بالمشخة.

• تأكد من عدم وجود تلفيات بخراطوم الضغط العالي (خطر الانفجار).
قم على الفور باستبدال خراطوم الضغط العالي التالف.

- افحص الجهاز (المشخة) من حيث الإحكام ضد التسريب.
- يُسمح بتساقط 3 قطرات من الماء في الدقيقة وقد تدخل إلى أسفل الجهاز. في حالة زيادة نسبة التسرب عن ذلك توجه إلى مركز خدمة العملاء.

أسبوعياً

- قم بمراجعة مستوى الزيت. في حالة إذا أصبح الزيت لبيبي (أي يوجد ماء في الزيت) توجه فوراً إلى خدمة العملاء.
- قم بتنظيف فلتر الماء.

سنوياً أو بعد 500 ساعة تشغيل

- قم بتغيير الزيت.

تغيير الزيت

ملحوظة:

- كمية وأنواع الزيت انظر "البيانات الفنية".
- قم بفك برغي تصريف الزيت.
- قم بصرف الزيت الموجود في وعاء التجميع.
- قم بتركيب مسمار تصريف الزيت وربطه. عزم الدوران 20...25 نيوتن متر.
- قم بفك برغي ملء الزيت.
- قم بتعبئة الزيت الجديد ببطء كما يجب التخلص من فقاعات الهواء.
- يجب أن يكون مستوى الزيت في وسط ميين مستوى الزيت.
- اربط برغي ملء الزيت.
- أغلق غطاء الجهاز.



خطر الإصابة والتعرض للضرر! يراعى وزن الجهاز عند القيام بنقله.

التخزين



خطر الإصابة والتعرض للضرر! يراعى وزن الجهاز عند القيام بتخزينه.

العناية والصيانة



خطر الإصابة نتيجة تشغيل الجهاز دون قصد والتعرض لصدمة كهربائية. قبل إجراء أية أعمال على الجهاز، يجب إيقاف تشغيل الجهاز وسحب القابس الكهربائي.

ملحوظة:

لا يُسمح بالتخلص من الزيت القديم المستخدم إلا في أماكن الجمع المخصصة لهذا الغرض. يرجى تسليم الزيت القديم المتراكم في هذه الأماكن. حيث أن تلوث البيئة بالزيوت القديمة المستخدمة أمر يعاقب عليه القانون.

فحص السلامة/ عقد الصيانة

يمكنك الاتفاق مع وكيلك التجاري على إجراء فحص السلامة بشكل منتظم أو إبرام عقد صيانة. يرجى الحصول على المشورة من مركز خدمة العملاء.

قبل تشغيل الجهاز في كل مرة

- تأكد من عدم وجود تلفيات بسلك التوصيل (خطر التعرض لصدمة كهربائية)، وقم على الفور باستبدال سلك التوصيل التالف لدى مركز خدمة عملاء/ فني كهرباء معتمد.

إيقاف الجهاز

- اضبط مفتاح الجهاز على "0".
- اسحب قابس الشبكة من مقبس التوصيل.
- أغلق مدخل الماء.
- اضغط على مسدس الرش اليدوي حتى يخلو الجهاز من الضغط.
- يتم إعمال أمان الزناد بمسدس الرش اليدوي لتأمين ذراع المسدس ضد الإعتاق الغير مقصود.

الحماية من التجمد



يعمل الصقيع على إتلاف الجهاز غير المفرغ من الماء بشكل تام.

احفظ الجهاز في مكان خال من الصقيع. إذا لم يتسن لك حفظ الجهاز في مكان خال من الصقيع:

- قم بتصريف المياه.
- قم بصنع إحدى مواد الحماية من التجمد المتداولة في الأسواق داخل الجهاز.

ملحوظة:

تُستخدم مادة الحماية من التجمد المتداولة في الأسواق الخاصة بالسيارات على أساس من مادة الجليكول.

- يجب الالتزام بقواعد الاستعمال الخاصة بالشركة المنتجة لمواد الحماية من التجمد.
- اترك الجهاز يعمل لمدة دقيقة واحدة بعد أقصى حتى يتم تفريغ المضخة والأسلاك.

النقل

- عند نقل الجهاز في سيارة، احرص على تأمين الجهاز ضد الانزلاق والانقلاب طبقاً للتعليمات السارية ذات الصلة.

لا تقم بتنظيف المحركات إلا في الأماكن التي يتوافر بها فاصل الزيت المناسب (حماية البيئة).



يمكن أن تؤدي فترات الاستخدام الأطول للجهاز إلى حدوث اضطرابات في الدورة الدموية باليدين بسبب اهتزازات الجهاز. لا يمكن بصفة عامة تحديد فترة مسموح فيها باستخدام الجهاز، نظراً لأن ذلك مرتبط بعوامل مؤثرة عديدة:

- الاستعداد الشخصي لحدوث تدهور بالدورة الدموية (في الغالب برودة الأصابع، الشعور بتميل بالأصابع).
- انخفاض درجة الحرارة المحيطة. قم بارتداء قفازات لحماية يديك.
- الإحكام الشديد بقبضة اليد يمنع سريان الدورة الدموية.
- التشغيل الذي تتخلله فترات راحة أفضل من التشغيل المتواصل.

في حالة استخدام الجهاز بانتظام ولفترات طويلة وظهور المؤشرات المعنية بشكل متكرر (مثل تميل الأصابع وبرودتها)، ننصح بالخضوع للفحص الطبي.

التشغيل بالضغط العالي

الجهاز مع حامل لمسدس الرش اليدوي:	الجهاز بدون حامل لمسدس الرش اليدوي:
<ul style="list-style-type: none">• اضبط مفتاح الجهاز على الوضع "1"• عند إزالة مسدس الرش اليدوي من الحامل يشغل الجهاز.	<ul style="list-style-type: none">• اضبط مفتاح الجهاز على الوضع "1"• الجهاز يعمل.

- يتم حل أمان الزناد ويُسحب ذراع مسدس الرش اليدوي.
- يتم ضبط ضغط التشغيل وكمية المياه بإدارة (على نحو غير تدريجي) منظم الضغط/الكمية (+/-)

إيقاف التشغيل

انقطاع لمدة قصيرة

- يتم ترك ذراع مسدس الرش اليدوي في الوضع الحر، فيدخل الجهاز في نظام التشغيل المستمر.
- يُسحب ذراع مسدس الرش اليدوي مجدداً، فيتوقف وضع التشغيل المستمر.

انقطاع لمدة طويلة

- قم بتحريك ذراع مسدس الرش اليدوي.
- يتم إعمال أمان الزناد بمسدس الرش اليدوي لتأمين ذراع المسدس ضد الإعتاق الغير مقصود.

الجهاز بدون حامل لمسدس الرش اليدوي:	الجهاز مع حامل لمسدس الرش اليدوي:
<ul style="list-style-type: none">• اضبط مفتاح الجهاز على وضع الإيقاف "OFF/0".• توقف المضخة.• اضبط مفتاح الجهاز على الوضع "1".• سيتم بدء تشغيل المضخة.	<ul style="list-style-type: none">• قم بتعليق مسدس الرش اليدوي على الحامل.• توقف المضخة.• قم بأخذ مسدس الرش اليدوي من الحامل.• سيتم بدء تشغيل المضخة.

- يتم حل أمان الزناد ويُسحب ذراع مسدس الرش اليدوي.



تنويه

احرص دائماً على توصيل فاصل النظام بمصدر الإمداد بالماء، ولا تقم أبداً بتوصيله بالجهاز بصورة مباشرة.

لمعرفة قيم التوصيل، انظر البيانات الفنية.

- يتم توصيل خرطوم السحب (الحد الأدنى للطول 7.5 متر والحد الأدنى للقطر 3/4 بوصة) بكل من وصلة الماء الخاصة بالجهاز ومدخل الماء (مثل صنبور الماء).

ملحوظة:

خرطوم التدفق ليس ضمن محتوى التوصيل.

- افتح مدخل الماء.

شفط الماء من أوعية مفتوحة

- اربط خرطوم الشفط بوصلة الماء.

ملحوظة:

عند استخدام خرطوم الشفط مع صمام لارجوعي أو فلتر، عندئذ يجب ملء الخرطوم بالماء.

- تصريف الهواء من الجهاز: قم بفك المنفذ. اترك الجهاز مشغلاً حتى يخرج الماء خالياً من الفقاعات الهوائية. اترك الجهاز مشغلاً لمدة 10 ثواني - ثم أوقف تشغيله. كرر هذه العملية عدة مرات.
- أوقف تشغيل الجهاز وأعد ربط المنفذ مرة أخرى.

الاستخدام



خطر الانفجار!

لا تستخدم سوائل قابلة للاشتعال في عملية الرش. عند استخدام الجهاز في مناطق خطرة (مثل محطات الوقود) يجب الالتزام بتعليمات الأمان المحددة.

تنبيه

التشغيل

التوصيل الكهربائي



خطر الإصابة نتيجة التعرض لصدمة كهربائية. لا تقم بتوصيل الجهاز إلا بمصدر تيار متردد. يلزم توصيل الجهاز بقابس متصل بالشبكة الكهربائية. يحظر توصيل الجهاز بشبكة تيار كهربائي غير قابلة للفصل. يعمل القابس على فصل الجهاز من شبكة التيار الكهربائي. استخدم كابل تمديد بمقطع عرضي كاف (انظر "البيانات الفنية") وقم بفكه من طنبورة الكابل بالكامل.

قيم التوصيل - انظر لوحة الصنع/البيانات الفنية.

HD 7/11-4 Cage فقط



يجب عدم تجاوز الحد الأقصى المسموح به للمقاومة بالشبكة بنقطة التوصيل الكهربائي (انظر البيانات الفنية). في حالة وجود أية أشياء غير واضحة بالنسبة للمقاومة بالشبكة بنقطة التوصيل الكهربائي لديك يرجى الاتصال بشركة الكهرباء.

وصلة الماء

التوصيل بوصلة الماء



وفقاً للقواعد السارية يُحظر تشغيل

الجهاز مطلقاً بدون وجود فاصل

النظام بشبكة مياه الشرب. تأكد من

أن وصلة مرفق المياه الخاص بمنزلك والذي

يتم تشغيل منطف الضغط العالي عليها

مجهزة بفاصل نظام وفقاً للمعايير الأوروبية

(EN 12729 Typ BA).

بالنسبة للمياه التي تتساب عن طريق فاصل

النظام، لا يتم تصنيفها بأنها مياه صالحة

للشرب.

تركيب الملحقات التكميلية

- اربط أنبوب الشعاع مع مسدس الرش اليدوي.
- قم بتركيب الفوهة المزودة بعنصر ربط في أنبوب الشعاع
- احكم ربط خرطوم الضغط العالي بمسدس الرش اليدوي.
- أحكم ربط خرطوم الضغط العالي بوصلة الضغط العالي.

قم بتثبيت حامل الكابل/الخرطوم

- إذا لزم الأمر، قم بتثبيت حامل الكابل/الخرطوم المرفق على الحائط.
- أو
صورة 3
- قم بتثبيت حامل الكابل/الخرطوم المرفق على الجزء السفلي من الجهاز.

قم بتثبيت حامل مسدس الرش اليدوي

ملحوظة:

- ليست كل إصدارات الجهاز مزودة بحامل مسدس الرش اليدوي.
- صورة 2
- قم بتثبيت الحامل.

يجوز أن تصل إلى البيئة. ولذلك، يرجى التخلص من الأجهزة القديمة والبطاريات العادية والقابلة لإعادة الشحن عن طريق أنظمة تجميع ملائمة.

قبل التشغيل

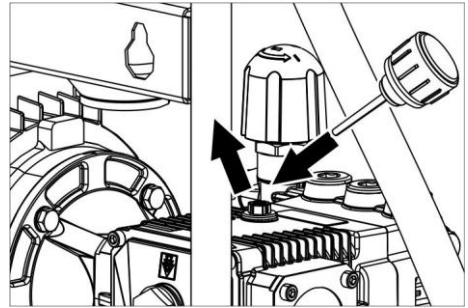
فض الغلاف عن الجهاز

- عند فك الغلاف تحقق من محتواه.
- في حالة ملاحظة تلفيات ناتجة عن النقل يتم إبلاغ الوكيل التجاري على الفور.

مراقبة مستوى الزيت

- يجب أن يكون مستوى الزيت في وسط بين مستوى الزيت.

تفعيل وظيفة تصريف الهواء من خزان الزيت



- قم بفك برغي الغلق.
- اربط برغي ملء الزيت المرفق.
- أغلق غطاء الجهاز.

صمام الفائض

- عند تقليل كمية المياه باستخدام منظم الضغط/الكمية يفتح صمام الفائض ويتدفق جزء من المياه عائداً إلى جانب الشفط بالمضخة.
- فإذا ما تم إغلاق مسدس الرش اليدوي يفتح صمام التدفق الزائد وتتدفق كمية المياه بكاملها مرة أخرى إلى جانب مضخة الشفط.
- صمام الفائض مضبوط ومحكم الغلق من قبل المصنع. ولا يتم ضبطه إلا لدى مركز خدمة العملاء.

صمام الأمان

- يتم فتح صمام الأمان عند تعطل صمام التدفق الزائد.
- صمام الأمان مضبوط ومحكم الغلق من قبل المصنع. ولا يتم ضبطه إلا لدى مركز خدمة العملاء.

الصمام الحراري

- يقوم الصمام الحراري بحماية المضخة ذات الضغط العالي من الوصول لدرجة سخونة غير مسموح بها في حالة التشغيل المستمر.

حماية البيئة

- مواد التغليف قابلة للتدوير وإعادة الاستخدام. يرجى عدم التخلص من العبوة في سلة القمامة المنزلية ولكن عليك بتقديمها للجهات المختصة بإعادة تدوير القمامة.

- تحتوي الأجهزة القديمة على مواد قيمة قابلة لإعادة التدوير والاستخدام والتي يجب الاستفادة منها. البطاريات العادية والقابلة لإعادة الشحن تحتوي على مواد لا

- يجب أن تخضع الأجهزة المستخدمة في أغراض تجارية في أماكن مختلفة لاختبارات السلامة وفقاً للوائح المعمول بها في كل دولة (على سبيل المثال في ألمانيا: VDE 0701).

الملحقات التكميلية وقطع الغيار

- لتجنب الأخطار لا تسمح بإجراء أعمال الإصلاح وتركيب قطع الغيار في الجهاز إلا من قبل أفراد خدمة العملاء المعتمدين.
- لا يسمح باستخدام أية ملحقات أو قطع غيار إلا المصرح بها من قبل الشركة المنتجة. ويضمن لك استخدام الملحقات وقطع الغيار الأصلية إمكانية تشغيل الجهاز بأمان وبدون أعطال.

الاستخدام المطابق للتعليمات

- يقتصر استخدام منظم الضغط العالي على للتنظيف بشعاع الضغط العالي بدون استخدام مواد تنظيف (مثلاً تنظيف الواجهات والشرفات ومعدات الحدائق).
- للتخلص من القاذورات المستعصية يُنصح باستخدام مزبل القاذورات كملحق خاص.

تجهيزات الأمان

- تستخدم تجهيزات الحماية في حماية المستخدم ولا يسمح بفصلها أو التعامل معها أثناء تشغيلها.

أمان الزناد

- يحول أمان الزناد الموجود بمسدس الرش اليدوي دون التشغيل الغير متعمد للجهاز.

- أضرار هي تغير لون الإطارات. وتعتبر إطارات السيارات التالفة مصدرًا للخطر.
- يمنع نهائيًا رش المواد التي تحتوي على الأسبستوس (الحرير الصخري) والمواد الأخرى التي قد تحتوي على مواد ضارة بالصحة.
- إذا كانت أنابيب الشعاع قصيرة يكون هناك خطر لحدوث إصابة، نظرًا لأنه قد يحدث بطريق السهو تلامس بين اليد وشعاع الضغط العالي. إذا كان أنبوب الشعاع المستخدم أقصر من 75 سم، يجب عدم استخدام فوهة خروج البخار أو الفوهة الدوارة.
- قبل التنظيف يجب إجراء تقييم للمخاطر بالنسبة للسطح المراد تنظيفه وذلك للتحقق من متطلبات السلامة والصحة. فئمة تدابير وقائية يلزم اتخاذها وفقا لذلك.
- يتم ترك الخراطيم لتبرد بعد تشغيل الماء الساخن، أو يتم تشغيل الجهاز لفترة قصيرة في وضع تشغيل الماء البارد.
- في حالة توقف التشغيل لفترات طويلة احرص على إيقاف الجهاز عن طريق المفتاح الرئيسي / مفتاح الأجهزة أو قم بخلع قابس التيار من الشبكة الكهربائية.
- هذا الجهاز غير مخصص للاستخدام من قبل أشخاص ذوي إعاقات بدنية أو حسية أو عقلية.
- غير مسموح بتشغيل الجهاز من قبل الأطفال أو غير المدربين.
- لا يُستخدم الجهاز عند تواجد أشخاص آخرين في نطاق العمل إلا مع ارتدائهم لملابس واقية.
- يجب مراقبة الأطفال للتأكد من عدم عبثهم بالجهاز.
- يجب دائمًا ارتداء القفازات الملائمة عند تشغيل الجهاز.
- وينتج من خلال شعاع الماء الخارج من أنبوب الشعاع قوة ارتدادية. ومن خلال أنبوب الشعاع المنحني تنشأ قوة لأعلى. قم بتثبيت المسدس وأنبوب الشعاع بإحكام.
- عند استخدام تجهيزات الرش المنحنية قد تتغير القوى الارتدادية أو قوى اللف.

النقل

أثناء نقل الجهاز يجب إيقاف المحرك وتثبيت الجهاز بشكل آمن.

الصيانة

- يجب إيقاف تشغيل الجهاز ونزع القابس الجهاز المتصل بمصدر تيار قبل البدء بعملية التنظيف أو الصيانة للجهاز أو تغيير أي أجزاء به.
- احرص على تفريغ الضغط من نظام الضغط العالي قبل إجراء أية أعمال على الجهاز والملحقات التكميلية.
- لا يجوز إجراء أعمال الإصلاح إلا في مراكز خدمة العملاء المصرح بها أو من قبل فنيين متخصصين في هذا المجال يتمتعون بدرجة واسعة بكافة تعليمات السلامة ذات الصلة.

الاستعمال

- يجب على المُشغل استعمال الجهاز وفقا للقواعد المحددة. كما يجب عليه مراعاة الظروف المحلية مع ضرورة توخي الحرص في حالة إجراء أعمال باستخدام الجهاز بواسطة شخص ثالث، وخاصة الأطفال.
- يجب عليك دائمًا مراقبة الجهاز طالما أن الجهاز قيد التشغيل.
- لا يجب استخدام الجهاز إلا من قبل أشخاص دريين على استخدامه أو من تم التحقق من قدرتهم على تشغيل الجهاز ومكلفين صراحة باستخدامه. يجب ألا يقوم الأطفال أو صغار السن بتشغيل الجهاز.

سبيل المثال البنزين أو مخففات الألوان أو الزيوت الساخنة. يعد ضباب الرشاش مادة ذات قابلية عالية للاشتعال ومتفجرة وسامة. لا يتم استعمال الأستيون والأحماض غير المخففة والمواد المذيبة لأنها تضر الخامات المستخدمة في صنع الجهاز.

عند استخدام الجهاز في مناطق خطيرة (مثل محطات الوقود) يجب الالتزام بقواعد السلامة ذات الصلة. يحظر نهائياً تشغيل الجهاز في الأماكن المعرضة لخطر الانفجار.

يجب أن يوضع الجهاز على أرضية ثابتة منبسطة.

إذا كان دليل تشغيل الجهاز (البيانات الفنية) يشير إلى أن مستوى ضغط الصوت للجهاز أعلى من 80 ديسيبل (أ) فيجب ارتداء واقي للأذنين.

يجب حماية جميع الأجزاء التي يمر بها التيار في نطاق العمل من شعاع الماء.

عند التشغيل يجب ألا يكون ذراع مسدس الرش اليدوي مثبت تماماً.

يتم ارتداء ملابس ونظارات واقية مناسبة للحماية من المياه والغازات التي تترد متناثرة.

أشعة الضغط العالي قد تكون خطيرة في حالة استخدامها بشكل خاطئ أو غير ملائم. يجب عدم توجيه الشعاع على الأشخاص أو الحيوانات أو الأجهزة الكهربائية النشطة أو حتى على الجهاز نفسه.

لا توجه الشعاع على نفسك أو الآخرين بهدف تنظيف الملابس أو الأحذية.

يمكن تنظيف إطارات السيارات/صمامات الإطارات مع الاحتفاظ بأدنى مسافة رش للماء والتي تبلغ 30 سم فقط. وإلا ستعرض إطارات السيارات/صمامات الإطارات للأضرار بسبب شعاع الضغط العالي. وتكون العلامات الأولية لوقوع

التطويل الكهربائية المعتمدة والمخصصة لذلك والتي تتميز بعرض كافي للسلك.

يجب فحص سلك التوصيل الرئيسي بصورة منتظمة من حيث وجود أية أضرار به مثل التمزق أو التلف. وعند التحقق من وجود أي تلفيات يجب استبدال السلك قبل مواصلة استعمال الجهاز.

عند تبديل وصلات سلك التوصيل الرئيسي أو سلك التمديد يجب ضمان حماية الكابل من رذاذ الماء والنياب الميكانيكي.

لا يجوز تنظيف الجهاز باستخدام خرطوم أو تيار ماء عالي الضغط (خطر حدوث دوائر القصر أو غيرها من الأضرار).

لا يجب تشغيل الجهاز في درجات حرارة تحت الصفر.

وصلة الماء

يجب مراعاة التعليمات الخاصة بشركة الإمداد بالماء.

يجب أن تكون وصلة خراطيم التوصيل مغلقة بإحكام.

يجب ألا يكون خرطوم الضغط العالي مصاباً بأية أضرار. يجب على الفور تبديل خرطوم الضغط العالي المصاب بأية أضرار. يجب ألا يتم استعمال أي خراطيم أو توصيلات سوى الموصى بها من الشركة المنتجة. لمعرفة رقم الطلب انظر دليل التشغيل.

الاستخدام

يتعين فحص الجهاز مع التجهيزات المستخدمة قبل الاستخدام، وذلك من حيث مدى ملائمة الحالة وسلامة التشغيل. لا يجب استعمال الجهاز في حال تعرض سلك التوصيل أو الأجزاء المهمة بالجهاز للأضرار مثل تجهيزات الأمان أو خراطيم الضغط العالي أو مسدسات الرش اليدوية. لا يتم نهائياً شطف سوائل تحتوي على مواد مذيبة أو أحماض غير مخففة! ومنها على

الرموز الواردة على الجهاز

أشعة الضغط العالي قد تكون خطيرة في حالة استخدامها بشكل خاطئ أو غير ملائم. يجب عدم توجيه الشعاع على الأشخاص أو الحيوانات أو الأجهزة الكهربائية النشطة أو حتى على الجهاز نفسه.



وفقا للقواعد السارية يُحظر تشغيل الجهاز مطلقا بدون وجود فاصل النظام بشبكة مياه الشرب. يجب استخدام فاصل النظام الملائم الذي تنتجه شركة Kärcher أو بدلا منه يُستخدم فاصل نظام وفقا للمعيار EN 12729 من الفئة BA. بالنسبة للمياه التي تنساب عن طريق فاصل النظام، لا يتم تصنيفها بأنها مياه صالحة للشرب.



الجهاز يحتوي على أسطح ساخنة والتي قد تسبب الحروق.



خطورة حدوث صدمة كهربائية. لا يجوز فتح جسم الجهاز إلا عن طريق فنيين متخصصين في الكهرباء.



التوصيل بالتيار الكهربائي

- يجب أن يتطابق الجهد المدون على لوحة الصنع مع جهد مصدر التيار.
- الحد الأدنى لتأمين المقبس (انظر البيانات الفنية).
- فئة الحماية I - يحظر توصيل الأجهزة إلا بمصادر طاقة كهربائية تم تأريضها بصورة صحيحة.
- ولذا فينصح بعدم توصيل الجهاز إلا بمقبس مزود بقاطع دائرة كهربائية للحماية من التسرب الأرضي 30 مللي أمبير.
- يجب استعمال سلك التوصيل الرئيسي الموصى به من الشركة المنتجة، ويتم

مراعاة هذا أيضا عند استبدال الأسلاك. لمعرفة رقم الطلب والنوع انظر دليل التشغيل.

يجب التحقق من عدم وجود تلفيات بسلك التوصيل الرئيسي المزود بمقابس وذلك قبل التشغيل في كل مرة. يتم استبدال سلك التوصيل التالف فوراً عن طريق خدمة العملاء المعتمدة/كهربائي مختص.

غير مسموح بتوصيل الجهاز بأية وصلة كهربائية سوى تلك التي يقوم بتركيبها كهربائي متخصص وفقاً لمواصفة اللجنة التقنية الدولية IEC 60364-1.

تقوم عمليات التشغيل بإحداث خفض قصير المدى للجهد الكهربائي.

يمكن حدوث أضرار بالأجهزة الأخرى إذا كانت ظروف الشبكة غير ملائمة.

لا تمسك قابس التيار الكهربائي بأيدي مبتلة أبداً.

يجب مراعاة ألا يتعرض سلك التوصيل الرئيسي أو كابل التمديد للضرر أو التلف نتيجة للمرور فوقها، أو تعرضها للالتواء والنتي، أو التموج والتعقد وما شابه ذلك. يجب حماية الكابل من الحرارة والزيوت والحواف الحادة.

يجب أن يكون المقطع العرضي لكابل التمديد على النحو الموصوف في دليل التشغيل، وأن يكون الكابل مضاداً لرذاذ الماء. يجب ألا يكون موضع التوصيل في الماء.

يجب أن يكون كل من قابس الوصل وقارنات سلك التمديد مقاوم للماء كما يجب ألا يوضع في الماء يجب ألا تكون القارنات على الأرض. يُفضل استخدام الطنابير الكابلية، والتي تضمن عدم تواجد المقابس على ارتفاع يقل عن 60 مم من سطح الأرض.

وصلات التطويل الكهربائية غير المناسبة قد تمثل مصدر خطورة. ففي الأماكن المفتوحة لا تستخدم سوى وصلات

إرشادات السلامة

- قم بقراءة دليل التشغيل للجهاز قبل بدء التشغيل، ويرجى بشكل خاص مراعاة إرشادات السلامة.
- تتضمن اللوحات التحذيرية والإرشادية الموجودة على الجهاز إرشادات مهمة حول التشغيل الآمن.
- علاوة على الإرشادات الواردة في دليل التشغيل هذا يجب عليك مراعاة القواعد العامة للسلامة والوقاية من الحوادث والتي يحددها المشرع.

الرموز الواردة في دليل التشغيل



خطر

الانتباه إلى المخاطر المباشرة وشبكة الحداث التي قد تؤدي إلى إصابات جسدية بالغة أو تتسبب في الوفاة.



تحذير

الانتباه إلى مواقف قد تحفها المخاطر وقد تؤدي إلى إصابات جسدية بالغة أو تتسبب في الوفاة.



تنويه

الانتباه إلى الموقف الخطير المحتمل والذي قد يؤدي إلى إصابات بسيطة.

تنبيه

الانتباه إلى الموقف الخطير المحتمل والذي قد يؤدي إلى أضرار مادية.

يرجى قراءة دليل التشغيل الأصلي هذا قبل أول استخدام لجهازكم، ثم التعامل مع الجهاز وفقاً لتعليمات هذا الدليل والاحتفاظ بالدليل من أجل أي استخدام لاحق أو لأي مستخدم لاحق.



مكونات الجهاز

يرجى فرد صفحة الصور الموجودة في المقدمة

صورة 1

1. مفتاح الجهاز
2. وصلة المياه
3. كابل الشبكة مع قابس الشركة
4. حامل لمسدس الرش اليدوي (التجهيز حسب طراز الجهاز)
5. الصمام الحراري
6. صمام أمان
7. وصلة الضغط العالي
8. منظم الضغط والكمية
9. برغى تصريف الزيت
10. مبین مستوى الزيت
11. برغى ملء الزيت
12. فلتير الماء
13. عنصر ربط الفوهة
14. فوهة
15. أنبوب دفع المياه
16. مسدس الرش اليدوي
17. ذراع مسدس الرش اليدوي
18. أمان الزناد
19. خرطوم الضغط العالي
20. حامل الكابل/الخرطوم



<http://www.kaercher.com/dealersearch>



ОФИЦИАЛЬНЫЙ ДИЛЕР В УКРАИНЕ:

storgom.ua

ГРАФИК РАБОТЫ:

Пн. – Пт.: с 8:30 по 18:30

Сб.: с 09:00 по 16:00

Вс.: с 10:00 по 16:00

КОНТАКТЫ:

+38 (044) 360-46-77

+38 (066) 77-395-77

+38 (097) 77-236-77

+38 (093) 360-46-77

Детальное описание товара:

<https://storgom.ua/product/minimoika-karcher-hd-9-18-4-cage-statsionarnyi-s-trubnoi-ramoi.html>

Другие товары: <https://storgom.ua/minimoiki.html>