

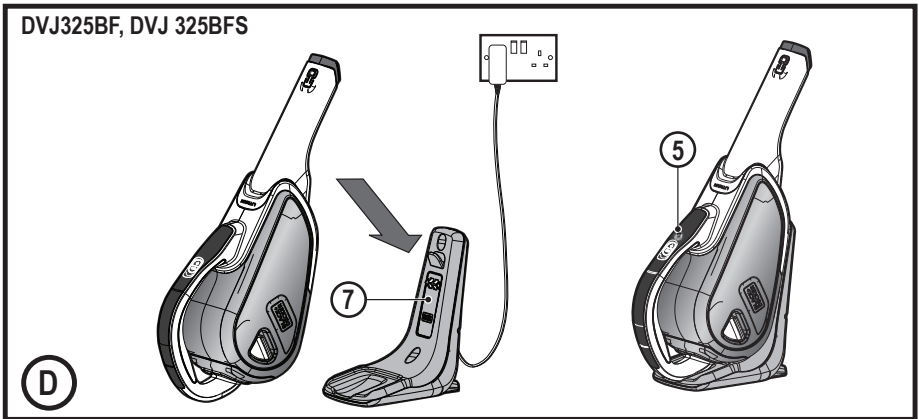
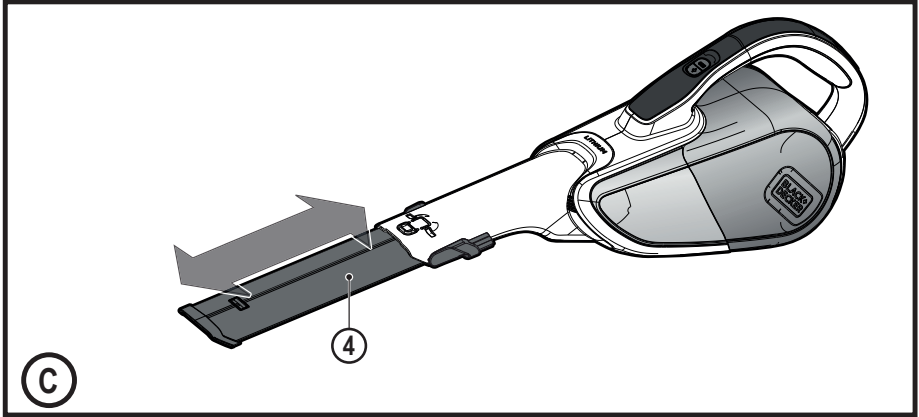
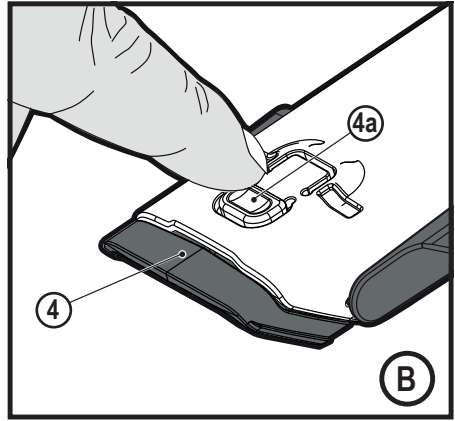
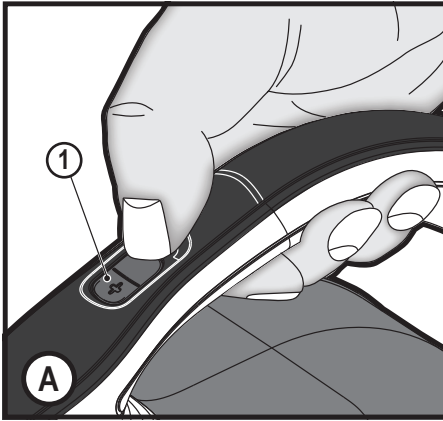
Інструмент не  
призначений для  
професійного  
використання.

UA

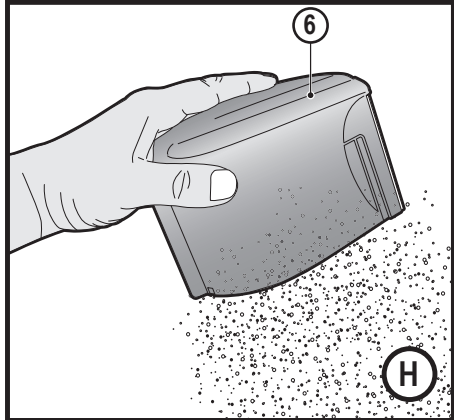
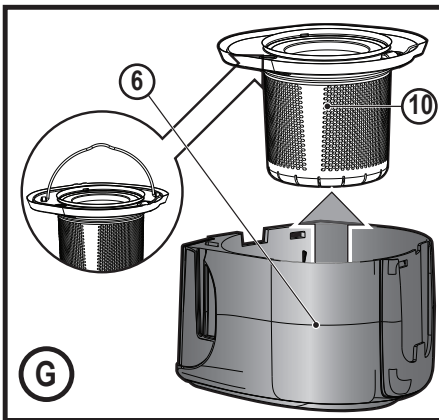
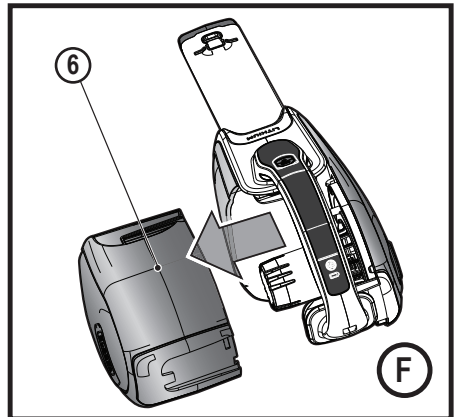
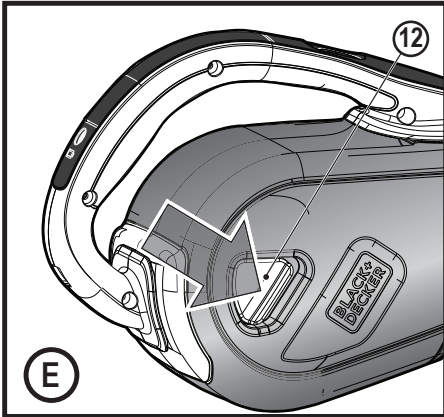
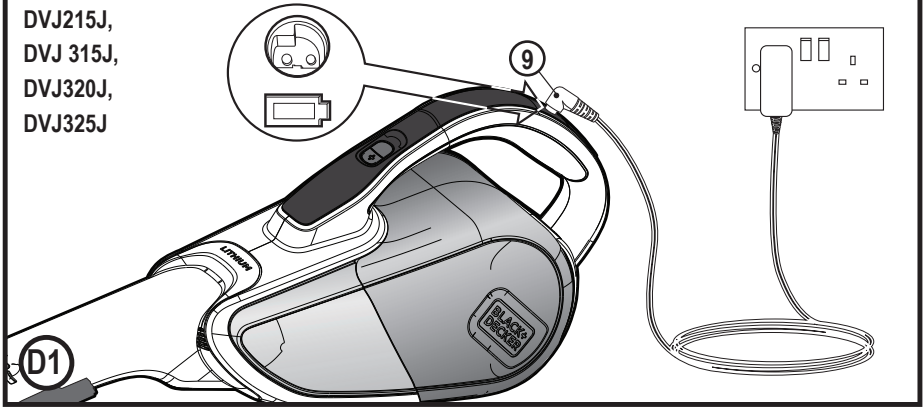
Переклад оригінальних інструкцій

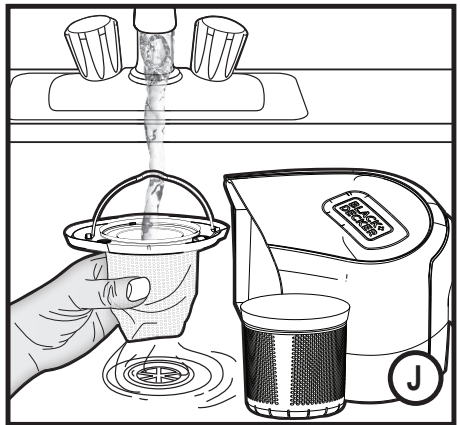
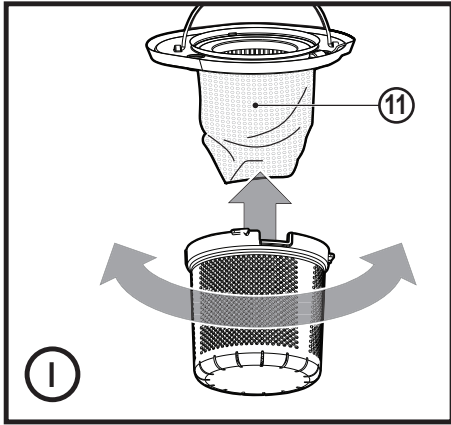
[www.blackanddecker.ua](http://www.blackanddecker.ua)

DVJ215J  
DVJ315J  
DVJ320J  
DVJ325J  
DVJ325BF  
DVJ325BFS



DVJ215J,  
DVJ 315J,  
DVJ320J,  
DVJ325J





**Область застосування**

Ручні пилососи BLACK+DECKER DVJ215J, DVJ315J, DVJ320J, DVJ325J, DVJ325BF і DVJ325BFS Dustbuster® призначені для прибирання сміття. Ці пристрої призначені лише для побутового використання.



Перед роботою з пристроєм уважно прочитайте це керівництво.

## Інструкції з техніки безпеки



**Увага! Перед використанням інструменту уважно прочитайте всі попередження та інструкції.**

Невиконання наведених нижче попереджень та інструкцій може призвести до ураження електричним струмом, пожежі та/або серйозних травм.

- ◆ Використання за призначенням описане у цьому посібнику. Використання будь-яких аксесуарів чи додаткових інструментів або виконання операцій з прибором, які не описано у цьому посібнику, може призвести до особистих травм.

- ◆ Зберігайте це керівництво для отримання інформації в подальшому.

## Використання пристрою

- ◆ Не використовуйте цей пристрій для збирання рідин або будь-яких матеріалів, які можуть загорітися.
- ◆ Не використовуйте пристрій біля води.
- ◆ Не занурюйте пристрій у воду.
- ◆ Не тягніть за кабель зарядного пристрою, щоб відключити його від розетки. Обережно тримайте кабель зарядки від контакту з джерелами тепла, потрапляння жиру та контакту з гострими предметами.
- ◆ Цей пристрій можуть використовувати діти від 8 років та особи зі зменшеними фізичними, сенсорними та розумовими можливостями або з недостатнім досвідом та знаннями, якщо вони отримали керівництво та інструкції щодо

використання цього пристрою безпечним чином та зрозуміли можливу небезпеку.

Не дозволяйте дітям грати з пристроєм. Не дозволяйте дітям очищувати пристрій та виконувати його технічне обслуговування.

## **Перевірка та ремонт**

Перед використанням перевірте пристрій на наявність пошкоджених деталей. Перевірте на наявність зламаних деталей, пошкоджених перемикачів та інших умов, що можуть вплинути на роботу.

- ◆ Не використовуйте пристрій, якщо виявлено пошкодження або дефекти якоїсь деталі.
- ◆ Пошкоджені або дефектні деталі необхідно відремонтувати або замінити, звернувшись до авторизованого центру з ремонту.
- ◆ Регулярно перевіряйте електричний кабель зарядного пристрою на наявність пошкоджень.

Замініть зарядний пристрій, якщо кабель пошкоджений.

- ◆ Ніколи не намагайтесь знімати або замінювати деталі, за винятком тих, що вказані у цьому посібнику.

## **Додаткові інструкції з техніки безпеки**

### **Після використання**

- ◆ Відключіть зарядний пристрій від мережі живлення перед очищенням зарядного пристрою або зарядної бази.
- ◆ Коли пристрій не використовується, його необхідно зберігати у сухому місці.
- ◆ Дітям забороняється мати доступ до пристрою у місці зберігання.

### **Залишкові ризики**

При використанні інструменту можуть виникнути додаткові залишкові ризики, які не внесено до попереджень щодо техніки безпеки цього керівництва. Ці ризики можуть виникнути як результат

неправильного використання, тривалого використання, тощо. Незважаючи на виконання всіх відповідних правил техніки безпеки та використання пристроїв безпеки, неможливо уникнути деяких залишкових ризиків. Сюди належать:

- ◆ Травми через контакт з деталями, що рухаються/обертаються.
- ◆ Травми при заміні деталей, або аксесуарів.
- ◆ Травми через занадто тривале використання інструменту. При використанні будь-якого інструменту протягом тривалого періоду часу не забувайте робити регулярні перерви.
- ◆ Порушення слуху.

### **Зарядні пристрої**

Зарядний пристрій розроблено для певного значення напруги. Завжди перевіряйте відповідність джерела живлення напрузі, що вказана на табличці з паспортними даними.

**Увага!** Ніколи не намагайтесь замінити зарядний пристрій звичайним мережним штепселем.

- ◆ Використовуйте зарядний пристрій BLACK+DECKER лише для зарядки батарей того інструменту, з яким він продавався. Інші батареї можуть вибухнути, спричинивши травми та пошкодження.
- ◆ Ніколи не намагайтесь заряджати батареї, що не підлягають зарядці.
- ◆ Якщо шнур живлення пошкоджений, його необхідно замінити у виробника або в офіційному сервісному центрі компанії BLACK+DECKER для уникнення небезпеки.
- ◆ Не піддавайте зарядний пристрій впливу води.
- ◆ Не відкривайте корпус зарядного пристрою.
- ◆ Не розбирайте зарядний пристрій.
- ◆ Під час зарядки пристрій/батарея повинні знаходитись у добре провітрюваному місці.

# Електрична безпека

## Умовні позначки на зарядному пристрої



Перед роботою з пристроєм уважно прочитайте цей посібник.



Цей зарядний пристрій має подвійну ізоляцію; тому заземлення не є необхідним. Завжди перевіряйте відповідність джерела живлення напрузі, яка вказана на табличці з паспортними даними.



Зарядна база призначена лише для використання у приміщенні.

## Маркування на пристрої

Такі символи нанесені на пристрій разом з кодом дати



Перед роботою з пристроєм уважно прочитайте цей посібник



Використовуйте лише з зарядним пристроєм S010Q 14

## Деталі

До комплекту цього інструменту входять деякі чи всі деталі з указаних нижче.

1. Перемикач
2. Ручка
3. Сопло
4. Висувна щілинна насадку
5. Світлодіодний індикатор зарядки
6. Пілосбірник
7. Основа для зарядки
8. Висувна щітка
9. Зарядний пристрій

## Використання

### Увімкнення/вимкнення (мал. А)

- ◆ При натисненні на кнопку увімкнення пристрій вмикається з низькою швидкістю, у режимі низького споживання енергії, що зберігає час роботи батареї.
- ◆ Натисніть кнопку ще раз, щоб пристрій перейшов у режим BOOST (Посилений).
- ◆ Ще одне натиснення кнопки вимикає пристрій.

### Використання висувної щілинної насадки (мал. В,С)

- ◆ Витягніть щілинну насадку (4), як показано на мал. С, до відповідного звуку.
- ◆ Щоб сховати щілинну насадку (4), натисніть кнопку відкриття щілинної насадки (4а), щоб повернути насадку у нормальне положення (мал. В).

**Примітка.** Висувну щітку (8) можна використовувати лише, коли щілинна насадка знаходиться у схованому положенні.

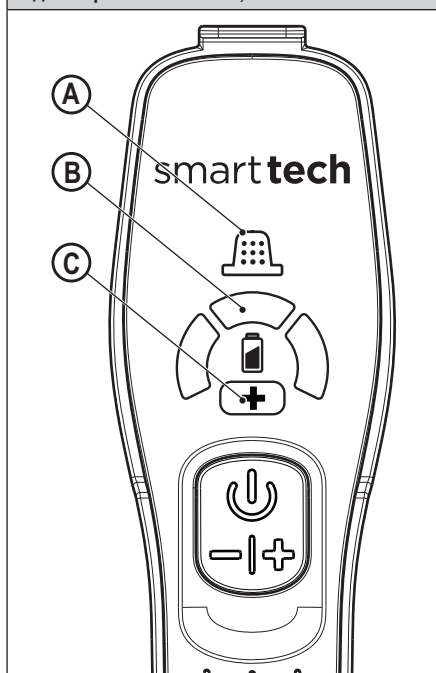
### Зарядка пристроїв DVJ325BF, DVJ325BFS (мал. D)

- ◆ Встановіть пристрій на підставку для зарядки (7) та підключіть його до електричної розетки.
- ◆ Увімкніть електричну розетку. Загориться світлодіодний індикатор зарядки (В).

### Зарядка пристроїв DVJ215J, DVJ315J, DVJ320J, DVJ325J (мал. D1)

- ◆ Вставте зарядний пристрій (9) у гніздо для зарядки на задній поверхні ручки (2) та підключіть його до електричної розетки.
- ◆ Увімкніть електричну розетку. Загориться світлодіодний індикатор зарядки (В).

### Дисплей з кількома світлодіодними індикаторами - DVJ325BF, DVJ325BFS



### А. Датчик фільтра

Коли фільтр заблокований або потребує очищення, загориться червоний світлодіод фільтра (А) на ручці. Очистіть фільтр від пилу (див. розділ щодо очищення фільтрів у цьому посібнику).



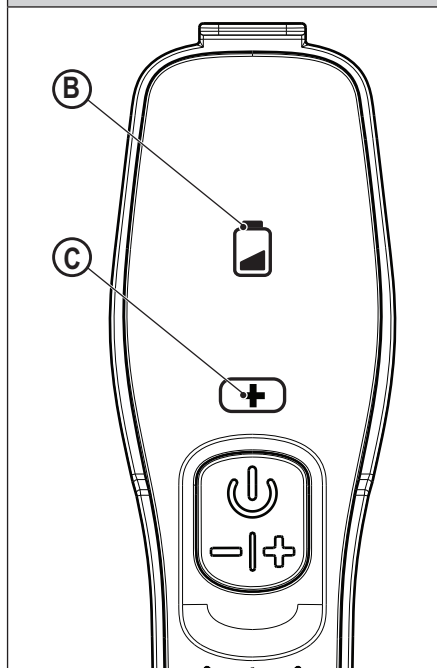
## В. Світлодіод зарядки

Світлодіод зарядки на дисплеї (В) загориться, коли пристрій заряджається, та буде вказувати на необхідність подальшої зарядки (миготіння).

## С. Режим BOOST (Посилений)

Світлодіод (С) горить, коли пристрій знаходиться у режимі BOOST (Посилений).

Дисплей з двома світлодіодними індикаторами - DVJ215J, DVJ 315J, DVJ320J, DVJ325J



## В. Світлодіод зарядки

Значок батареї загориться, коли пристрій увімкнено, та буде миготіти, коли батарея майже розряджена. Він також миготить під час зарядки (див. схему роботи світлодіодів у цьому посібнику).

## С. Режим BOOST (Посилений)

Горить, коли пристрій знаходиться у режимі BOOST (Посилений).

## Робота світлодіодних індикаторів

	Зарядження
	Збій у роботі батареї
	Збій у роботі зарядного пристрою
	Батарея гаряча

## Очищення фільтрів (мал. Е, F, G, Н, І, J)

- ◆ Натисніть кнопку відпускання пилозбірника (12) (мал. Е).
  - ◆ Зніміть пилозбірник (6) (мал. F).
  - ◆ Витягніть фільтр у зборі (10), використовуючи металеву ручку пилозбірника (6).
- Примітка.** У пристрої DVJ325BFS фільтр попереднього очищення заповнений ароматизатором, що видає приємний запах при використанні пристрою.
- ◆ Спорожніть пилозбірник (6), злегка струшуючи його над сміттевим відром (мал. Н).
  - ◆ Тепер фільтр (11) можна витягнути зі збірника фільтра (10).
- DVJ215J, DVJ315J, DVJ320J, DVJ325J (мал. І1).  
DVJ325BF, DVJ325BFS (мал. І).
- ◆ Витрусіть пил, що залишився у пилозбірнику.
  - ◆ Помийте пилозбірник теплою мильною водою.
  - ◆ Помийте фільтри теплою мильною водою (мал. J).
  - ◆ Переконайтесь, що фільтри сухі.
  - ◆ Встановіть фільтри у пристрій.
  - ◆ Закрийте пилозбірник. Переконайтесь, що кнопка (8) зафіксована на місці.

**Увага!** Відключіть пристрій від мережі живлення перед виконанням технічного обслуговування або очищенням.

Час від часу протирайте пристрій вологою ганчіркою. Не використовуйте абразивні очищувачі та засоби, що містять розчинники. Не занурюйте пристрій у воду

## Технічне обслуговування

Бездротовий пристрій виробництва компанії BLACK+DECKER призначений для роботи протягом довгого часу з мінімальним обслуговуванням. Довга задовільна робота інструменту залежить від належного обслуговування інструменту та регулярного його очищення.

**Увага!** Перед виконанням будь-якого технічного обслуговування бездротового інструменту:

- ◆ Повністю розрядіть акумулятор, якщо пристрій має вбудований акумулятор, а потім вимкніть інструмент.
- ◆ Витягніть зарядний пристрій з розетки перед очищенням. Зарядний пристрій не вимагає технічного обслуговування, лише необхідно проводити регулярне очищення.

- ♦ Регулярно очищуйте вентиляційні отвори інструменту/зарядного пристрою за допомогою м'якої щітки або сухої ганчірки.
- ♦ Регулярно очищуйте корпус мотору, використовуючи вологу ганчірку. Не використовуйте абразивні очищувачі та засоби, що містять розчинники.

## Заміна фільтрів

Фільтри потрібно замінювати кожні 6–9 місяців або, якщо вони зношені чи пошкоджені. Запасні фільтри можна придбати у дилерів компанії BLACK+DECKER (кат. № поVVPF20).

Можна також придбати ароматизовані фільтри (кат. №: VSPF10LC). Це стосується всіх пристроїв. Коли закінчується термін використання цих фільтрів, їх потрібно віддати у місцевий переробний центр. Фільтри постачаються в упаковці з фольги, яку потрібно зняти. Встановлення фільтрів показано на мал. 1.

Увага!



### Аромат бавовни

Після роботи з фільтром помийте обличчя, руки та інші відкриті ділянки шкіри. Використовуйте захисні рукавички/захисний одяг/засоби захисту очей/обличчя. При потрапленні в очі: добре промийте водою протягом кількох хвилин. Зніміть контактні лінзи, якщо ви їх використовуєте та це легко зробити.

Продовжуйте промивання. При появі подразнення на шкірі: зверніться за рекомендацією/медичною допомогою. Уникайте потраплення речовин у навколишнє середовище. Не ковтайте ці речовини.

- ♦ Витягніть старі фільтри, як описано вище.
- ♦ Встановіть нові фільтри, як описано вище.

## Захист навколишнього середовища



Роздільний збір. Пристрої та батареї, позначені цим символом, не можна викидати зі звичайним побутовим сміттям.

Пристрої та батареї містять матеріали, які можна відновити та переробити, що зменшить потребу у сировині.

Будь ласка, віддавайте електричні інструменти та батареї на переробку відповідно до місцевих постанов. Більш детальну інформацію можна отримати на сайті [www.2helpU.com](http://www.2helpU.com)

## Технічні характеристики

DVJ215J	
Напруга	7,2 В
Струм	1,5 А-год.
Ват-год.	10,8 Ват-год.
Вага	1,0 кг

DVJ315J	
Напруга	10,8 В
Струм	1,5 А-год.
Ват-год.	16,2 Ват-год.
Вага	1,1 кг

DVJ320J	
Напруга	10,8 В
Струм	2,0 А-год.
Ват-год.	21,6 Ват-год.
Вага	1,1 кг

DVJ325J	
Напруга	10,8 В
Струм	2,5 А-год.
Ват-год.	27 Ват-год.
Вага	1,1 кг

DVJ325BF	
Напруга	10,8 В
Струм	2,5 А-год.
Ват-год.	27 Ват-год.
Вага	1,1 кг

DVJ325BFS	
Напруга	10,8 В
Струм	2,5 А-год.
Ват-год.	27 Ват-год.
Вага	1,1 кг

## Гарантія

Компанія Black & Decker впевнена в якості своєї продукції та пропонує споживачам гарантію тривалістю 24 місяці з дати покупки. Ця гарантія доповнює і жодним чином не обмежує ваші законні права. Ця гарантія є дійсною на території країн-членів Європейського Союзу та в європейській зоні вільної торгівлі.

Позов за гарантією повинен відповідати умовам компанії Black & Decker, при цьому вам необхідно надати доказ покупки продавцю або спеціалісту офіційного сервісного центру. Умови 2-річної гарантії компанії Black & Decker та місцезнаходження найближчого сервісного центру можна дізнатися в Інтернеті на сайті [www.2helpU.com](http://www.2helpU.com) або звернутися до місцевого представництва компанії Black & Decker за адресою, вказаною у цьому керівництві.

Будь ласка, відвідайте наш сайт [www.blackanddecker.ua](http://www.blackanddecker.ua), щоб зареєструвати свій новий продукт Black & Decker та отримувати інформацію про нові продукти та спеціальні пропозиції.

## БЛЕК ЕНД ДЕККЕР

гарантійні умови

Шановний покупцю!

1. Вітаємо Вас з покупкою високоякісного виробу компанії Black & Decker та висловлюємо Вам свою вдячність за Ваш вибір.
- 1.1. Надійна робота цього виробу протягом всього терміну експлуатації є предметом особливої турботи наших сервісних служб. У випадку виникнення будь-яких проблем в процесі експлуатації виробу ми рекомендуємо Вам звертатися лише до авторизованих сервісних організацій, адреси та телефони яких Ви зможете знайти в Гарантійному талоні або дізнатися в магазині. Наші сервісні центри – це не тільки кваліфікований ремонт, але й широкий вибір запчастин та аксесуарів.
- 1.2. При купівлі виробу вимагайте перевірки його комплектності та справності за Вашої присутності, наявності інструкції з експлуатації та заповненого Гарантійного талону українською мовою. За умови відсутності у Вас правильно заповненого Гарантійного талону ми будемо вимушені відхилити Ваші претензії щодо якості цього виробу.
- 1.3. Щоб уникнути всіх непорозумінь наполегливо просимо Вас перед початком роботи з виробом уважно ознайомитись з інструкцією щодо його експлуатації.
- 1.4. Звертаємо Вашу увагу на виключно побутове призначення цього виробу.
2. Правовою основою даних гарантійних умов є діюче Законодавство та, зокрема, Закон "Про захист прав споживачів".
3. Гарантійний термін на даний виріб складає 24 місяці та починається з дня продажу через роздрібну торгову мережу. У випадку усунення недоліків виробу гарантійний термін продовжується на період, протягом якого виріб не використовувався.
4. Термін служби виробу - 5 років (мінімальний, встановлений у відповідності до Закону "Про захист прав споживачів").
5. Наші гарантійні зобов'язання поширюються тільки на несправності, виявлені протягом гарантійного терміну та обумовлені виробничими та конструктивними факторами.

6. Гарантійні зобов'язання не поширюються:
- 6.1. На несправності виробу, що виникли в результаті:
  - 6.1.1. Недотримання користувачем вказівок інструкції з експлуатації виробу.
  - 6.1.2. Механічних пошкоджень, викликаних зовнішнім ударним або іншим впливом.
  - 6.1.3. Використання виробу в професійних цілях та об'ємах, в комерційних цілях.
  - 6.1.4. Застосування виробу не за призначенням.
  - 6.1.5. Стихійного лиха.
  - 6.1.6. Неприятливому атмосферному та інших зовнішніх впливах на виріб, таких як дощ, сніг, підвищена вологість, нагрів, агресивні середовища, невідповідність параметрів електромережі параметрам, вказаним на інструменті.
  - 6.1.7. Використання аксесуарів, витратних матеріалів та запчастин, які не рекомендовані або не схвалені виробником.
  - 6.1.8. Проникнення всередину інструменту сторонніх предметів, комах, матеріалів або речовин, що не є відходами, які супроводжують використання інструменту за призначенням, наприклад, стружки, опилки та ін.
- 6.2. На інструменти, що були відкриті, піддані ремонту або модифікації поза уповноваженим сервісним центром.
- 6.3. На приналежності, запчастини, що вийшли з ладу внаслідок нормального зносу, та витратні матеріали, такі як, приводні ремені, вугільні щітки, ножі, та ін.
- 6.4. На несправності, які виникли в результаті перевантаження інструменту, що призвело до виходу з ладу електродвигуна або інших вузлів та деталей. До безумовних ознак перевантаження виробу належать, зокрема: поява кольорів мінливості, деформація або оплавлення деталей та вузлів виробу, потемніння або обвуглювання ізоляції дротів електродвигуна під впливом високої температури.



Виробник:  
"Stanley Black & Decker Deutschland  
GmbH" Black-&-Decker Str.40, D-65510  
Idstein, Німеччина



## АВТОРИЗОВАНІ СЕРВІСНІ ЦЕНТРИ

Україна, 04073, м. Київ,  
вул. Сирецька, 33 ш  
тел.: (044) 581 11 25

Україна, 49038, м. Дніпропетровськ,  
вул. Вокзальна, 6  
тел.: (056) 770 60 28

Україна, 83004, м. Донецьк,  
вул. Артема, 146  
тел.: (062) 381 87 22

Україна, 49008, м. Дніпропетровськ,  
вул. Криворізька, 6  
тел.: (056) 791 32 33

Україна, 76002, м. Івано-Франківськ,  
вул. Угорницька, 10А,  
тел.: (0342) 71 75 81

Україна, 50000, м. Кривий Ріг,  
пр. Миру, 16  
тел.: (056) 404 03 45

Україна, 79020, м. Львів,  
вул. Замарстинівська, 76  
тел.: (0322) 24 72 13  
24 72 51

Україна, 79035, м. Львів,  
вул. Пасічна, 135  
тел.: (032) 245 61 77

Україна, 43024, м. Луцьк,  
пр. Соборності, 11А  
тел.: (0332) 29 97 90

Україна, 65045, м. Одеса,  
вул. Строганова, 29А  
тел.: (0482) 37 61 76

Україна, 61050, м. Харків,  
вул. Юлія Чигирин, 13,  
тел.: (057) 731 97 22  
731 97 24

Україна, 73034, м. Херсон,  
вул. Паровозна, 7  
тел.: (0552) 39 06 90

Сервісна мережа постійно розширюється .

Інформацію про обслуговування в інших містах Ви можете знайти відвідавши сайт  
[www.2helpu.com](http://www.2helpu.com)

---

„Исправный и полностью укомплектованный товар получил(а), с гарантийными условиями ознакомлен(а)  
Справний та повністю укомплектований товар отримав(ла), з гарантійними зобов'язаннями ознайомлений(а)  
Спраўны і поўнасьцю укамплектаваны тавар атрымаў(ла), з гарантійнымі умовамі азнаёмлены(а)  
Тұзу және толық жинақталған тауар қабылдадым, кепілдік шарттарымен таныстым/  
Тузатилган ва тулик комплектли махсулотни олдим, гарантия шартлари билан танишиб чикдим“

№ 1	№ 2	№ 3	№ 4
Order No. / Заказ № / Замовлення №	Order No. / Заказ № / Замовлення №	Order No. / Заказ № / Замовлення №	Order No. / Заказ № / Замовлення №
Date of receipt/Дата поступления/Дата прийому	Date of receipt/Дата поступления/Дата прийому	Date of receipt/Дата поступления/Дата прийому	Date of receipt/Дата поступления/Дата прийому
Date of repair/Дата выдачи/Дата видачі	Date of repair/Дата выдачи/Дата видачі	Date of repair/Дата выдачи/Дата видачі	Date of repair/Дата выдачи/Дата видачі
Stamp and signature of the service centre/ Печать и подпись сервисного центра/ Печатка та підпис сервісного центру	Stamp and signature of the service centre/ Печать и подпись сервисного центра/ Печатка та підпис сервісного центру	Stamp and signature of the service centre/ Печать и подпись сервисного центра/ Печатка та підпис сервісного центру	Stamp and signature of the service centre/ Печать и подпись сервисного центра/ Печатка та підпис сервісного центру



№ 1	№ 2	№ 3	№ 4
Order No. / Заказ № / Замовлення №	Order No. / Заказ № / Замовлення №	Order No. / Заказ № / Замовлення №	Order No. / Заказ № / Замовлення №
Date of receipt/Дата поступления/Дата прийому	Date of receipt/Дата поступления/Дата прийому	Date of receipt/Дата поступления/Дата прийому	Date of receipt/Дата поступления/Дата прийому
Stamp and signature of the service centre/ Печать и подпись сервисного центра/ Печатка та підпис сервісного центру	Stamp and signature of the service centre/ Печать и подпись сервисного центра/ Печатка та підпис сервісного центру	Stamp and signature of the service centre/ Печать и подпись сервисного центра/ Печатка та підпис сервісного центру	Stamp and signature of the service centre/ Печать и подпись сервисного центра/ Печатка та підпис сервісного центру

№ 4 Заказ №/Тапсырыс №/Буюртма №	№ 3 Заказ №/Тапсырыс №/Буюртма №	№ 2 Заказ №/Тапсырыс №/Буюртма №	№ 1 Заказ №/Тапсырыс №/Буюртма №
Дата прыемки/Кабылдау күні/Кабул килинган күни	Дата прыемки/Кабылдау күні/Кабул килинган күни	Дата прыемки/Кабылдау күні/Кабул килинган күни	Дата прыемки/Кабылдау күні/Кабул килинган күни
Дата выдачи/Беру күні/Кайтарыб берилган күни	Дата выдачи/Беру күні/Кайтарыб берилган күни	Дата выдачи/Беру күні/Кайтарыб берилган күни	Дата выдачи/Беру күні/Кайтарыб берилган күни
Пачатка і подпіс сэрвіснага цэнтра/ Сервіс орталыгының мөрі мен колтанбасы/ Сервіс марказининг мухр ва имзоси	Пачатка і подпіс сэрвіснага цэнтра/ Сервіс орталыгының мөрі мен колтанбасы/ Сервіс марказининг мухр ва имзоси	Пачатка і подпіс сэрвіснага цэнтра/ Сервіс орталыгының мөрі мен колтанбасы/ Сервіс марказининг мухр ва имзоси	Пачатка і подпіс сэрвіснага цэнтра/ Сервіс орталыгының мөрі мен колтанбасы/ Сервіс марказининг мухр ва имзоси
№ 4	№ 3	№ 2	№ 1
Заказ №/Тапсырыс №/Буюртма №	Заказ №/Тапсырыс №/Буюртма №	Заказ №/Тапсырыс №/Буюртма №	Заказ №/Тапсырыс №/Буюртма №
Дата прыемки/Кабылдау күні/Кабул килинган күни	Дата прыемки/Кабылдау күні/Кабул килинган күни	Дата прыемки/Кабылдау күні/Кабул килинган күни	Дата прыемки/Кабылдау күні/Кабул килинган күни





**GB** WARRANTY CARD

**BY** ГАРАНТІЙНЫ ТАЛОН

**RUS** ГАРАНТИЙНЫЙ ТАЛОН

**KZ** КЕПІЛДІК ТАЛОН

**UA** ГАРАНТІЙНИЙ ТАЛОН

**UZ** ГАРАНТИЯ ЧИПТАСИ



**GB** months

**BY** месяцаў

**RUS** месяца

**24**

**KZ** ай

**UA** місяці

**UZ** ой

<b>GB</b> Serial №	Date of sale	Setting stamp, Signature
<b>RUS</b> Серийный номер	Дата продажи	Печать и подпись торговой организации
<b>UA</b> Серійний номер	Дата продажу	Печатка та підпис торговельної організації
<b>BY</b> Серыйны нумар	Дата продажы	Пячатка і подпіс гандлёвай установы
<b>KZ</b> Сериялык номір	Сату күні	Сауда Ұйымынын мәри мен қолтанбасы
<b>UZ</b> Серия сони	Сотилган куни	Савдо корхонанинг муҳр ва имзоси







## **ОФИЦИАЛЬНЫЙ ДИЛЕР В УКРАИНЕ:**

[storgom.ua](http://storgom.ua)

### **ГРАФИК РАБОТЫ:**

Пн. – Пт.: с 8:30 по 18:30

Сб.: с 09:00 по 16:00

Вс.: с 10:00 по 16:00

### **КОНТАКТЫ:**

+38 (044) 360-46-77

+38 (066) 77-395-77

+38 (097) 77-236-77

+38 (093) 360-46-77

Детальное описание товара:

<https://storgom.ua/product/akkumuliatornyi-pylesos-blackdeckerdj325bfs.html>

Другие товары:

<https://storgom.ua/akkumulyatornye-avtomobilnye-pylesosy.html>