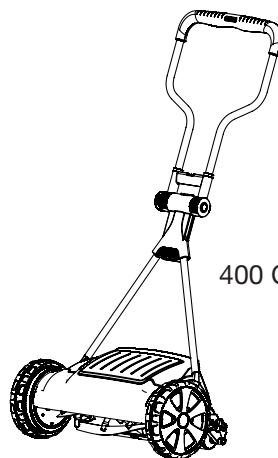


330 Art. 4027  
400 Art. 4018



400 C Art. 4022

**D Betriebsanleitung**  
Spindelmäher

**GB Operating Instructions**  
Hand Cylinder Lawnmower

**F Mode d'emploi**  
Tondeuses hélicoïdales à main

**NL Gebruiksaanwijzing**  
Kooimesmaaier

**S Bruksanvisning**  
Handgräsklippare

**DK Brugsanvisning**  
Håndplæneklipper

**FI Käyttöohje**  
Kelaleikkuri

**N Bruksanvisning**  
Håndklipper

**I Istruzioni per l'uso**  
Rasaprato a mano elicoidale

**E Instrucciones de empleo**  
Cortacéspedes manuales  
helicoidales

**P Manual de instruções**  
Cortador de relva cilíndrico

**PL Instrukcja obsługi**  
Ręczna kosiarka bębnowa

**H Használati utasítás**  
Suhanó fűnyíró

**CZ Návod k obsluze**  
Vřetenová sekačka

**SK Návod na obsluhu**  
Vřetenová kosačka

**GR Οδηγίες χρήσης**  
Κυλινδρική χλοοκοπτική μηχανή

**RUS Инструкция по эксплуатации**  
Газонокосилка барабанная  
механическая

**SLO Navodilo za uporabo**  
Vretenska kosilnica

**HR Upute za uporabu**  
Vretenaste kosilice

**SRB Uputstvo za rad**  
Vretenaste kosilice

**UA Інструкція з експлуатації**  
Газонокосарка барабанна

**RO Instrucțiuni de utilizare**  
Masina manuala tuns iarba

**TR Kullanma Kılavuzu**  
Mekanik Çim Biçme

**BG Инструкция за експлоатация**  
Ръчна цилиндрична косачка

**AL Manual përdorimi**  
Korrëse bari

**EST Kasutusjuhend**  
Spindelniiduk

**LT Eksploatavimo instrukcija**  
Cilindrinė vejapjovė

**LV Lietošanas instrukcija**  
Cilindrisko asmeņu zāles pļāvējs

# GARDENA Газонокосарка барабанна

## 330/400/400 C



**Це переклад німецького оригіналу інструкції з експлуатації.** Прочитайте, будь ласка, уважно цю інструкцію з експлуатації й дотримуйтесь її вказівок. Ознайомтеся за допомогою цієї інструкції з експлуатації з виробом, його правильним застосуванням, а також вказівками з техніки безпеки.



Через можливі причини виникнення небезпечних ситуацій дітям та підліткам віком до 16 років, а також особам, які не ознайомлені з даною інструкцією з експлуатації, не дозволяється користуватися цим виробом. Люди з погіршеними фізичними або ментальними здібностями повинні використовувати продукцію тільки під присмотром або після інструктажу особи доглядача. Діти повинні перебувати під наглядом дорослих, щоб упевнитись, що вони не граються з виробом. Не використовуйте пристрій, якщо ви втомлені, хворі, чи перебуваєте під впливом наркотиків, алкоголю, медикаментів.

→ Будь ласка, дбайливо зберігаєте дану інструкцію.

### Показник змісту:

1. Область застосування вашої барабанної газонокосарки GARDENA . . . . .	122
2. Вказівки з техніки безпеки . . . . .	122
3. Монтаж . . . . .	123
4. Експлуатація . . . . .	124
5. Правила зберігання . . . . .	124
6. Технічне обслуговування . . . . .	125
7. Усунення несправностей . . . . .	125
8. Оснащення, що додатково рекомендується . . . . .	126
9. Технічні дані . . . . .	127
10. Сервіс /Гарантія . . . . .	127

## 1. Область застосування вашої барабанної газонокосарки GARDENA

### Належне застосування:

Барабанна газонокосарка GARDENA призначена для стрижки газонів на присадибних садово-городніх ділянках і ділянках садівників-аматорів.

Умовою належного використання барабанної газонокосарки є дотримання цієї інструкції з експлуатації від GARDENA.

### Увага:



**Через погрозу заподіяння шкоди життю й здоров'ю, газонокосарка не може бути використана для стрижки витких рослин або трави на дахах-терасах.**

## 2. Вказівки з техніки безпеки

### Перевірка перед кожним використанням:

Перед кожним використанням завжди необхідно перевіряти на предмет зносу або ушкоджень гайки, болти й робочий

інструмент. Зношені або ушкоджені різальні інструменти необхідно замінити.

Поверхню, на якій буде використовуватися барабанна газонокосарка, необхідно

попередньо перевірити. Видаліть камені, шматки дерева, дріт і інші сторонні предмети.

*Існує небезпека неконтрольованого викиду сторонніх предметів, які потрапили під різальний інструмент.*

#### **Використання / Відповідальність:**



#### **НЕБЕЗПЕКА!**

**Зверніть увагу, ножовий барабан, що обертається, може нанести травми.**

→ **Ніколи не поміщайте руки або ноги на обертові частини або під них.**

Не використовуйте барабанну газонокосарку, якщо в безпосередній близькості перебувають люди, особливо діти, або тварини. Користувач несе повну відповідальність за заподіяну шкоду.

Завжди необхідно дотримувати безпечну відстань між ножовим барабаном і користувачем, яку забезпечують напрямні рукоятки газонокосарки.

При роботі на схилах будьте особливо уважні:

→ Дотримуйте безпечну відстань, надягайте зручне, нековзне взуття. Стрижіть траву завжди поперечно схилу.

Будьте особливо обережними рухаючись назад і підтягуючи газонокосарку. Небезпека спотикання!

Якщо різальний інструмент або барабанна газонокосарка натрапили на перешкоду або сторонній предмет, потрібно здійснити ретельний огляд барабанної газонокосарки.

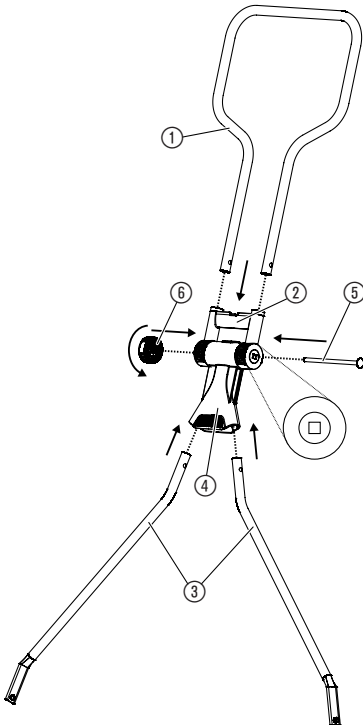
→ Працюйте тільки за умови гарної видимості.

Ніколи не залишайте газонокосарку без догляду. Під час перерви в роботі зберігайте, будь ласка, барабанну газонокосарку в безпечному місці.

Небезпечно! Маленьких дітей під час проведення монтажу тримайте на відстані.

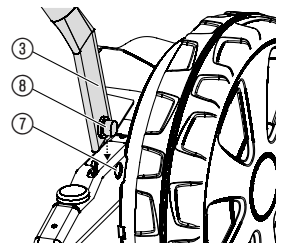
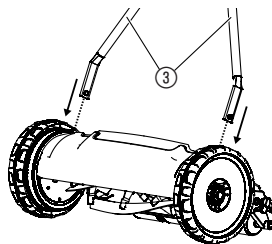
Під час проведення монтажу вони можуть проковтнути маленькі деталі і існує небезпека задуснення поліетиленовим пакетом від упаковки.

## 3. Монтаж



1. Нижній затискач ④ вставте у верхній затискач ② (поставляється у змонтованому стані).
2. Вставте до упору верхні стійки ① у верхній затискач ②.
3. Обидві нижні стійки ③ вставте знизу до упору в нижній затискач ④.
4. Просмикніть повністю стрижень із різьбленням ⑤ з боку квадратного отвору крізь затискач ②.
5. Нагвинтіть на стрижень із різьбленням ⑤ затискну гайку ⑥.
6. Обидві нижні стійки ③ вставте в затискач ⑦ (при цьому злегка зведіть стійки разом), щоб штирі ⑧ потрапили в отвори затискача ⑦.

**Порада:** Спочатку з однієї сторони штир повинен потрапити в отвір затискача, потім з іншої.



## 4. Експлуатація

### Правильна стрижка:

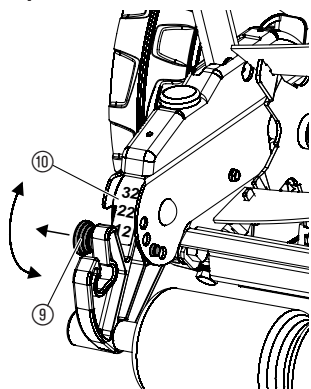
Для того щоб газон мав доглянутий вигляд, рекомендується стригти його регулярно, по можливості щотижня. При частій стрижці трава на газоні стає більш густою.

Залишки скошеної трави (> 1 см) рекомендується видаляти, щоб уникнути пожовтіння газону та засмічення "повстю".

Після тривалої перерви в стрижці (**після відпустки**) спочатку пострижіть газон в одному напрямку з найбільшою висотою (42 мм), а потім – у поперечному напрямку з необхідною висотою стрижки. Стебла можуть бути довжиною максимально 12 см, щоб барабанна газонокосарка змогла їх зістригти.

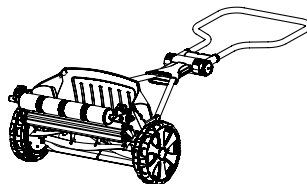
Підстригайте, якщо можливо, тільки сухий газон, тому що після стрижки вологій трави газон буде мати неохайний вигляд.

### Регулювання висоти стрижки:



Висота стрижки регулюється за 4 кроки з 12 мм до 42 мм.

1. Покладіть газонокосарку на землю, щоб при регулюванні висоти стрижки вона не перевернулася.
2. Послабте обидва регулювальних гвинта ⑨ й зафіксуйте їх на необхідній висоті по шкалі ⑩.



Регулювальні гвинти ⑨ по обидва боки повинні бути встановлені на однакову висоту.

**УВАГА!** Висоту стрижки регулюйте таким чином, щоб нижній ніж при наявних нерівностях не зачіпав ґрунт.

## 5. Правила зберігання

### Зберігання:

→ Перед зберіганням очистіть барабанну газонокосарку (див 6. Технічне обслуговування) і зберігайте її в сухому місці.

Для економії місця можна відкрутити затискну гайку й скласти стійки.

## 6. Технічне обслуговування

Очищення газонокосарки:



### НЕБЕЗПЕКА!

Небезпека одержання травми через різальний інструмент!

→ Під час догляду, одягайте відповідні робочі рукавички.



### УВАГА!

Барабанна газонокосарка ушкоджена!

→ Забороняється мити барабанну газонокосарку під проточною водою, особливо під впливом високого тиску.

Відкладення бруду й обрізків трави знижують якість стриження газону. Відразу після закінчення стрижки бруд і трава легко видаляються.

1. Видаліть обрізки трави й бруд за допомогою щітки й ганчірки.
2. Змажте ножовий барабан і нижній ніж маслом із низькою в'язкістю (наприклад, маслом в аерозольній упаковці).

## 7. Усунення несправностей



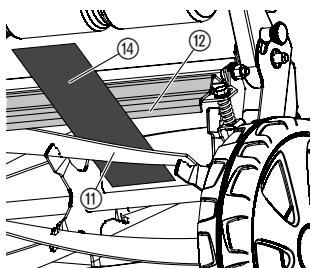
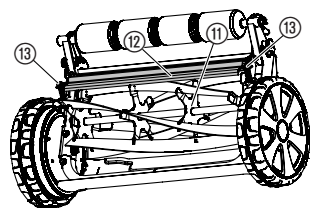
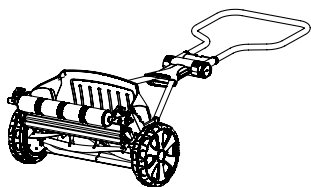
### НЕБЕЗПЕКА!

Небезпека одержання травми через різальний інструмент!

→ Під час усунення несправностей одягайте відповідні робочі рукавички.

Несправність	Можлива причина	Усунення
Незвичайні шуми	Ослабли гвинти / кріплення деталей.	→ Затягніть гвинти.
	Сторонній предмет у ножі.	→ Видаліть сторонній предмет.
	Глибокі зазублини на ножах.	→ Зніміть зазублини точильним каменем.
	Ножі сильно труться один об одного.	→ Відрегулюйте ріжучий механізм.
Нерівна стрижка газону	Ножі відрегульовані неправильно.	→ Відрегулюйте ріжучий механізм.
	Ножі затупилися.	→ Нагостріть або замініть ножі.
	Занадто висока трава (наприклад, після тривалої відсутності).	→ Укоротіть траву за допомогою стандартної газонокосарки.

## Регулювання ріжучого механізму:



### Точильні роботи / Ремонтні роботи:

Ріжучий механізм вашої барабанної газонокосарки оптимально відрегульований на заводі-виробнику. Якщо після тривалого використання газонокосарки зріз газону буде ставати нерівним, відрегулюйте положення нижнього ножа.

1. Очищення барабанної газонокосарки.
2. Покладіть газонокосарку на землю, щоб при регулюванні ріжучого механізму вона не перекинулася.
3. Ножовий барабан (11) і нижній ніж (12) перевірте на наявність зазублин і при необхідності видаліть їх за допомогою точильного каменю.
4. Відкрутіть проти годинникової стрілки лівий і правий шестигранний болт (13) за допомогою гайкового ключа (10 мм) настільки, щоб ножовий барабан (11) ще вільно обертася.
5. За допомогою гайкового ключа (10 мм) обережно закрутите лівий шестигранний болт (13), під час обертання ножового барабану (11), доки він не торкнеться злегка нижнього ножа (12).
6. Потім відкрутіть лівий шестигранний болт настільки, щоб ножовий барабан не торкався більше нижнього ножа (обертася б безшумно).
7. Повторіть процес із правої сторони.
8. **Пробне різання:**  
Покладіть смужку паперу (14) на нижній ніж (12) таким чином, щоб вона вказувала на вісь ножового барабану (11).
9. Обережно покрутіть ножовий барабан (11).  
*Якщо нижній ніж (12) налаштований правильно, папір буде розрізано як ножицями.*
10. Повторіть пробне різання в різних місцях і на всіх ножах ножового барабану (11).



**З міркувань безпеки повинні використовуватися тільки оригінальні запчастини GARDENA.**

Ріжучий механізм при правильному обігу й догляду може затупитися лише після декількох років експлуатації, і якщо виникне необхідність його заміни, зверніться, будь ласка, у сервісний центр GARDENA. Ремонт барабанної газонокосарки й встановлення ножів можуть бути виконані у відповідній спеціалізованій майстерні.

Рекомендується проводити огляд і профілактику барабанної газонокосарки восени, щоб на початку сезону вона була готова до роботи.

При виникненні інших несправностей просимо Вас зв'язатися з сервісною службою від GARDENA.

## 8. Оснащення, що додатково рекомендується

GARDENA Травозбирач

Дозволяє збирати обрізки трави без використання грабель.

Арт. № 4029

## 9. Технічні дані

	330 (Арт. № 4027)	400 (Арт. № 4018)	400 С (Арт. № 4022)
<b>Ширина стрижки / висота стрижки</b>	33 см / 12 – 42 мм	40 см / 12 – 42 мм	40 см / 12 – 42 мм
<b>Регулювання висоти стрижки</b>	4-ступінчасте (12, 22, 32, 42 мм)	4-ступінчасте (12, 22, 32, 42 мм)	4-ступінчасте (12, 22, 32, 42 мм)
<b>Вага</b>	8,2 кг	8,9 кг	9,4 кг

## 10. Сервіс / Гарантія

### **Сервіс:**

Для зв'язку дивіться, будь ласка, адресу на звороті.

### **Гарантія:**

GARDENA Manufacturing GmbH надає 2 роки гарантії на цей прилад (із дати покупки). Ця гарантія поширюється на всі серйозні дефекти виробу, які можуть бути пов'язані із застосованими матеріалами або виробництвом. За гарантією ми по нашому вибору або заминимо інструмент, або відновимо його безкоштовно, якщо виконувалися такі умови:

- Виріб використовували правильно й згідно з вимогами посібника з експлуатації.
- Ні покупець, ні третя особа, не вповноважена нами, не намагалися ремонтувати виріб.

Гарантія не поширюється на ножовий барабан (цілком) і нижній ніж, які є швидкозношуваними деталями.

Заводська гарантія виготовлювача не стосується наявних гарантій дилера або продавця.

У разі виникнення проблем з цим пристрієм, зверніться, будь ласка, до нашого сервісного центру.

## **D Produkthaftung**

Wir weisen ausdrücklich darauf hin, dass wir nach dem Produkthaftungsgesetz nicht für durch unsere Geräte hervorgerufene Schäden einzustehen haben, sofern diese durch unsachgemäße Reparatur verursacht oder bei einem Teileaustausch nicht unsere originale GARDENA Teile oder von uns freigegebene Teile verwendet wurden und die Reparatur nicht vom GARDENA Service oder dem autorisierten Fachmann durchgeführt wird. Entsprechendes gilt für Ergänzungssteile und Zubehör.

## **GB Product Liability**

We expressly point out that, in accordance with the product liability law, we are not liable for any damage caused by our units if it is due to improper repair or if parts exchanged are not original GARDENA parts or parts approved by us, and, if the repairs were not carried out by a GARDENA Service Centre or an authorised specialist. The same applies to spare parts and accessories.

## **F Responsabilité**

Nous vous signalons expressément que GARDENA n'est pas responsable des dommages causés par ses appareils, dans la mesure où ces dommages seraient causés suite à une réparation non conforme, dans la mesure où, lors d'un échange de pièces, les pièces d'origine GARDENA n'auraient pas été utilisées, ou si la réparation n'a pas été effectuée par le Service Après-Vente GARDENA ou l'un des Centres SAV agréés GARDENA. Ceci est également valable pour tout ajout de pièces et d'accessoires autres que ceux préconisés par GARDENA.

## **NL Productaansprakelijkheid**

Wij wijzen er nadrukkelijk op, dat wij op grond van de wet aansprakelijkheid voor producten niet aansprakelijk zijn voor schade ontstaan door onze apparaten, indien deze door onvakkundige reparatie veroorzaakt zijn, of er bij het uitwisselen van onderdelen geen gebruik gemaakt werd van onze originele GARDENA onderdelen of door ons vrijgegeven onderdelen en de reparatie niet door de GARDENA technische dienst of de bevoegde vakman uitgevoerd werd. Ditzelfde geldt voor extra-onderdelen en accessoires.

## **S Produktansvar**

Tillverkaren är inte ansvarig för skada som orsakats av produkten om skadan beror på att produkten har reparerats felaktigt eller om, vid reparation eller utbyte, andra än Original GARDENA reservdelar har använts. Samma sak gäller för kompletteringsdelar och tillbehör.

## **DK Produktansvar**

Vi gør udtrykkeligt opmærksom på, at vi i henhold til produktansvarsloven ikke er ansvarlige for skader forårsaget af vores udstyr, såfremt det sker på grund af uautoriserede reparationer eller hvis dele er skiftet ud og der ikke er anvendt originale GARDENA dele eller dele godkendt af os, eller hvis reparationerne ikke er udført af GARDENA-service eller en autoriseret fagmand. Det samme gælder for ekstra udstyr og tilbehør.

## **FI Tuotevastuu**

Korostamme nimenomaan, että tuotevastuulain nojalla emme ole vastuussa laitteistamme johtuneista vahingoista, mikäli nämä ovat aiheutuneet epäasianmukaisesta korjauksesta tai osia vaihdettaessa ei ole käytetty alkuperäisiä GARDENA-varaosia tai hyväksymiämme osia ja korjauksen on suorittanut muu kuin GARDENA-huoltokeskus tai valtuuttamamme ammattihenkilö. Tämä pätee myös lisäksiin ja lisävarusteisiin.

## **I Responsabilità del prodotto**

Si rende espressamente noto che, conformemente alla legislazione sulla responsabilità del prodotto, non si risponde di danni causati da nostri articoli se originati da riparazioni eseguite non correttamente o da sostituzioni di parti effettuate con materiale non originale GARDENA o comunque da noi non approvato e, in ogni caso, qualora l'intervento non venga eseguito da un centro assistenza GARDENA o da personale specializzato autorizzato. Lo stesso vale per le parti complementari e gli accessori.

## **E Responsabilidad de productos**

Advertimos que conforme a la ley de responsabilidad de productos no nos responsabilizamos de daños causados por nuestros aparatos, siempre y cuando dichos daños hayan sido originados por arreglos o reparaciones indebidas, por recambios con piezas que no sean piezas originales GARDENA o bien piezas no autorizadas por nosotros, así como en aquellos casos en que la reparación no haya sido efectuada por un Servicio Técnico GARDENA o por un técnico autorizado. Lo mismo es aplicable para las piezas complementarias y accesorios.

## **P Responsabilidade sobre o produto**

Queremos salientar que segundo a lei da responsabilidade do fabricante, nós não nos responsabilizaremos por danos causados pelo nosso equipamento, quando estes ocorrerem em decorrência de reparações inadequadas ou da substituição de peças por peças não originais da GARDENA, ou peças não autorizadas.

A responsabilidade tornar-se-à nula também depois de reparações realizadas por oficinas não autorizadas pela GARDENA. Esta restrição valerá também para peças adicionais e acessórios.

## **PL Odpowiedzialność za produkt**

Zwracamy Państwa uwagę, że nie ponosimy odpowiedzialności za uszkodzenia naszych maszyn, bądź szkody spowodowane ich wadliwym funkcjonowaniem, powstałe na skutek nieprawidłowo przeprowadzonych napraw lub użycia nieoryginalnych części zamiennych. Naprawy winny być przeprowadzane tylko przez punkty serwisowe Husqvarna lub autoryzowane serwisy. Dotyczy to również części uzupełniających i oprzyrządowania.



## **H Termékszavatosság**

Nyomatékosan utalunk arra a tényre, hogy a termékszavatossági törvény szerint nem kell jótállást vállalnunk azokra a károokra, amelyeket nem a mi készülékeink okoztak, ha ezeket átkészületlen javítás okozta vagy egy alkatrész kicserélésénél nem a mi eredeti GARDENA alkatrészeinket vagy általunk engedélyezett alkatrészeket használtak fel és a javítást nem a GARDENA szerviz vagy egy erre felhatalmazott szakember végezte. Hasonlóképpen érvényes ez a kiegészítő alkatrészekre és tartozékokra is.

## **CZ Odpovědnost za výrobek**

Výslovně upozorňujeme na to, že podle zákona o odpovědnosti za výrobek nenese odpovědnost za škody způsobené našimi přístroji, pokud byly způsobené neodbornou opravou nebo použitím jiných než našich originálních náhradních dílů GARDENA nebo námi schválených dílů a neprovedením opravy servisem GARDENA nebo autorizovaným odborníkem. Odpovídající platí i pro doplňkové díly a příslušenství.

## **SK Predmet záruky**

Upozorňujeme dôrazne na to, že podľa zákona o poskytovaní záruk nezodpovedáme za škody spôsobené našimi výrobkami, v prípade, že boli boli vyvolané neodbornými opravami, výmenou dielcov, ktoré nepatria k originálnym dielom GARDENA alebo neboli nami schválené a rovnako boli spôsobené servisnými zásahmi, ktoré neboli vykonané servisom GARDENA alebo autorizovaným odborníkom. Rovnako to platí pre doplnky a príslušenstvo.

## **GR Ευθύνη για το προϊόν**

Σας υπενθυμίζουμε ρητά, ότι σύμφωνα με το νόμο περί ευθύνης για τα προϊόντα δεν ευθυνόμαστε για ενδεχόμενες βλάβες που προκαλούνται από τις συσκευές μας, εφόσον οφείλονται σε μία ακατάλληλη επισκευή ή σε μια αντικατάσταση τμημάτων για την οποία δεν έχουν χρησιμοποιηθεί τα πρωτότυπα ανταλλακτικά της GARDENA ή τα από μας εγκεκριμένα ανταλλακτικά και σε περίπτωση που δεν εκτελείται η επισκευή από το Τμήμα Εξυπηρέτησης Πελατών της GARDENA ή από έναν εξουσιοδοτημένο εξειδικευμένο τεχνίτη. Το ίδιο ισχύει για εξαρτήματα και συμπληρωματικά τμήματα.

## **SLO Jamstvo za izdelek**

Pismo poudarjamo, da po zakonu jamstva za izdelek nismo odgovorni za škodo, ki bi nastala zaradi uporabe našega izdelka, prav tako tudi ne za škodo ki bi nastala zaradi nepravilnega popravila izdelka ali pri napačni zamenjavi delov, ki niso originalni deli GARDENA ali pri uporabi z naše strani potrjenih delov, ki pa niso bili vgrajeni v servis GARDENA ali v naši pooblaščenih servisni službi. Enako velja tudi za nadomestne dele in opremo.

## **HR Odgovornost za proizvod**

Izričito napominjemo da u skladu sa Zakonom o odgovornosti za proizvode nismo odgovorni za štete uzrokovane našim uređajima ako su one izazvane nestručnim popravkom ili u slučaju zamjene dijelova nisu korišteni originalni GARDENA dijelovi ili dijelovi koje smo odobrili i popravak nije izvršio GARDENA servis ili ovlašteni stručnjak. Isto vrijedi i za dodatne dijelove i pribor.

## **RO Responsabilitatea legala a produsului**

Menționăm în mod expres ca, în concordanță cu responsabilitatea legală a produsului, nu suntem răspunzători de nici un accident provocat de produsele noastre dacă se datorează reparării necorespunzătoare sau dacă piesele de schimb nu sunt originale GARDENA sau aprobate de GARDENA, sau dacă reparațiile nu au fost efectuate de un Centru de Service GARDENA sau un specialist autorizat. Aceleași prevederi se aplică și pieselor de schimb și accesoriilor.

## **BG Отговорност за качество**

Изрично подчертаваме, че съгласно закона за отговорност за качество, ние не носим отговорност за вредите причинени от нашите уреди, ако същите са причинени от неправилен ремонт или при подмяната на части не са използвани оригинални части на GARDENA или части одобрени от нас и ремонта не е извършен от сервиз на GARDENA или оторизиран специалист. Същото важи за допълнителните части и принадлежности.

## **EST Tootevastutus**

Juhime teie tähelepanu sellele, et tootevastutusseaduse kohaselt ei vastuta me meie seadmete poolt põhjustatud kahjude eest, kui need on tekkinud asjatundmatu paranduse tagajärjel või kui detaili vahetamisel ei kasutatud GARDENA originaalvaruosi ega meie poolt kasutada lubatud varuosia ja kui parandustööd ei ole teinud GARDENA klienditeenindusspetsialistid ega meie volitatud spetsialistid. Sama kehtib lisadetailide ja tarvikute kohta.

## **LT Atsakomybė už produkciją**

Nurodome, kad remdamiesi Atsakomybės už produkciją įstatymu, neatsakome už nuostolius, sukeltus mūsų prietaisų, jei jie atsirado dėl netinkamo remonto, arba, jei keičiant dalis, buvo naudojamasi neoriginalios GARDENA dalys arba dalys, kurių mes neleidome naudoti, o remontą atliko ne GARDENA servisas arba neįgaliotasis specialistas. Tas pats galioja papildomoms dalims ir priedams.

## **LV Produkta atbildība**

Mēs skaidri norādām uz to, ka saskaņā ar Produktu atbildības likumu, mēs neatbildam par mūsu iekārtu radītiem zaudējumiem, ciktāl tos ir izraisījis neatbilstošs remonts vai daļu nomaiņa ar neoriģinālām GARDENA daļām vai ne ar mūsu norādītajām detaļām un remontu nav veicis GARDENA serviss vai pilnvarots speciālists. Tas pats attiecas uz papildinošajām daļām un piederumiem.



## **ОФИЦИАЛЬНЫЙ ДИЛЕР В УКРАИНЕ:**

[storgom.ua](https://storgom.ua)

### **ГРАФИК РАБОТЫ:**

Пн. – Пт.: с 8:30 по 18:30

Сб.: с 09:00 по 16:00

Вс.: с 10:00 по 16:00

### **КОНТАКТЫ:**

+38 (044) 360-46-77

+38 (066) 77-395-77

+38 (097) 77-236-77

+38 (093) 360-46-77

Детальное описание товара:

<https://storgom.ua/product/barabannaia-gazonokosilka-gardena-classic-400s.html>

Другие товары: <https://storgom.ua/gazonokosilki.html>