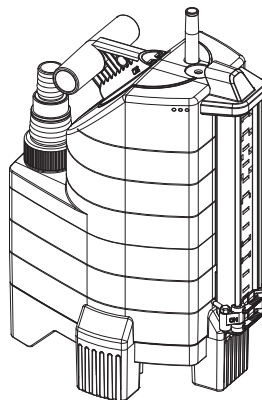


9000  
aquasensor  
Art. 1783

13000  
aquasensor  
Art. 1785



8500  
aquasensor  
Art. 1797

13000  
aquasensor  
Art. 1799

<b>D</b>	<b>Betriebsanleitung</b> Tauchpumpe / Schmutzwasserpumpe
<b>GB</b>	<b>Operating Instructions</b> Submersible Pump / Dirty Water Pump
<b>F</b>	<b>Mode d'emploi</b> Pompe d'évacuation pour eaux claires / Pompe d'évacuation pour eaux chargées
<b>NL</b>	<b>Instructies voor gebruik</b> Dompelpomp / Vuilwaterpomp
<b>S</b>	<b>Bruksanvisning</b> Dränklar pump / Spillvattenpump
<b>DK</b>	<b>Bruksanvisning</b> Dykpumpe / Dykpumpe til urent vand
<b>FIN</b>	<b>Käyttöohje</b> Uppopumppu / likavesipumppu
<b>N</b>	<b>Bruksanvisning</b> Lensepumpe / Lensepumpe for urent vann
<b>I</b>	<b>Istruzioni per l'uso</b> Pompa sommersa / Pompa sommersa per acqua sporca
<b>E</b>	<b>Manual de instrucciones</b> Bomba sumergible / Bomba para aguas sucias
<b>P</b>	<b>Instruções de utilização</b> Bomba submersível / Bomba para águas sujas
<b>PL</b>	<b>Instrukcja obsługi</b> Pompa zanurzeniowa / Pompa do brudnej wody
<b>H</b>	<b>Használati utasítás</b> Merülőszivattyú / Szennyvízszivattyú
<b>CZ</b>	<b>Návod k použití</b> Ponorné čerpadlo / kalové čerpadlo

<b>SK</b>	<b>Návod na použitie</b> Ponorné čerpadlo / kalové čerpadlo
<b>GR</b>	<b>Οδηγίες χρήσεως</b> Βυθιζόμενη αντλία / Αντλία Ακαθάρτων
<b>RUS</b>	<b>Инструкция по эксплуатации</b> Погружной насос / Насос для сточных вод
<b>SLO</b>	<b>Navodilo za uporabo</b> Potopna črpalka / črpalka za umazano vodo
<b>HR</b>	<b>Upute za uporabu</b> Potopna crpka / crpka za otpadnu vodu
<b>SRB</b>	<b>Uputstvo za rad</b>
<b>BIH</b>	Potopna pumpa / Pumpa za prljavu vodu
<b>UA</b>	<b>Інструкція з експлуатації</b> Заглибний насос / насос для брудної води
<b>RO</b>	<b>Instrucțiuni de utilizare</b> Pompa submersibilă / Pompă de apă murdară
<b>TR</b>	<b>Kullanma Kilavuzu</b> Dalgiç Pompa / Kirli Su Pompası
<b>BG</b>	<b>Инструкция за експлоатация</b> Потопяема дренажна помпа / Помпа за мръсна вода
<b>AL</b>	<b>Manual përdorimi</b> Pompë zhytëse / Pompë për ujë të pisët
<b>EST</b>	<b>Kasutusjuhend</b> Uputatav pump / Reoveepump
<b>LT</b>	<b>Eksploatavimo instrukcija</b> Panardinamas siurblys / Purvino vandens siurblys
<b>LV</b>	<b>Lietošanas instrukcija</b> Iegremdējamais sūknis / Netīrā ūdens sūknis

# GARDENA

## Заглибний насос 9000 / 13000 aquasensor / насос для брудної води 8500 / 13000 aquasensor



Це переклад німецького оригіналу інструкції з експлуатації.

Уважно прочитайте цей посібник з експлуатації та дотримуйтеся поданих у ньому вказівок. За допомогою даного посібника ознайомтеся із функціонуванням насосу, його правильним використанням, а також із вказівками з безпеки.



Виходячи з міркувань безпеки, дітям та особам, що не досягли віку 16 років, а також особам, які не були ознайомлені з даним посібником, користуватися насосом заборонено. Люди з погіршеними фізичними або ментальними здібностями повинні використовувати продукцію тільки під присмотром або біля інструктажу особи доглядача.

→ Зберігайте цей посібник з експлуатації.

### Опис

1. Область використання насосу GARDENA .....	163
2. Вказівки з безпеки .....	164
3. Введення в експлуатацію .....	165
4. Обслуговування .....	166
5. Вивід з експлуатації .....	167
6. Технічне обслуговування .....	167
7. Усунення несправностей .....	168
8. Технічні характеристики .....	169
9. Сервіс / гарантія .....	170

## 1. Область використання насосу GARDENA

### Правильне використання

Насоси GARDENA призначені для використання в особистих цілях в домашньому саду. Вони, головним чином, призначені для відводу води під час паводків, а також для відкачування рідини з ємностей, для водозабору з колодязів та шахт, для відкачування води з човнів та яхт, а також для нетривалої аерації та циркуляції води.

### Рідина, що перекачується

До робочих рідин заглибних насосів GARDENA відносяться чисті та брудні води (з максимальним діаметром часток для заглибних насосів = 5 мм / насосів для брудної води = 30 мм), вода з басейнів (із припустимим змістом добавок). Забруднена вода з вмістом твердих компонентів, таких як пісок або камені, призводить до зношення турбіни та підставки насоса.

Насоси заливаються повністю (вони герметичні та водонепроникні) та можуть бути занурені на глибину до 7 м в рідину, що буде перекачуватись.

### Увага



**Насоси GARDENA не призначені для тривалого використання (наприклад, для тривалого перекачування води) у водоймах. Строк служби насосу при такому використанні відповідно зменшуватиметься.**

**Забороняється перекачувати агресивні, легкорозчинні або вибухонебезпечні речовини (такі як бензин, керосин, нітророзчинники), жир, нафту, солону воду та стічні каналізаційні води. Температура рідини, що перекачується, не повинна перевищувати 35 °C.**

## 2. Вказівки з безпеки

### Електробезпека

Згідно стандарту DIN VDE 0100 заглибні та грязьові насоси можна використовувати у басейнах для плавання та фонтанах лише при наявності автомату захисного вимикання току при номінальному аварійному току  $\leq 30$  mA.

Насоси заборонено використовувати, якщо в басейнах або у штучно створених водоймах знаходяться люди.

З метою додержання безпеки радимо використовувати заглибний насос при наявності автомату захисного вимикання току (згідно стандарту DIN VDE 0100-702 та 0100-738).

→ Зверніться в електромайстерню.

Кабелі під'єднання до мережі, такі як шланговий провід з умовною позначкою H05 RNF, згідно стандарту DIN VDE 0620, не можуть мати маленького поперечного розрізу H05 RNF (для арт. 1783 / 1797) і довів H07 RNF (для арт. 1785 / 1799). Довжина проводу має становити 10 м.

Дані на заводській таблиці повинні співпадати з даними електричної мережі.

→ Переконайтеся, що електричні штекерні з'єднання встановлені у захищених від затоплення областях.

→ Мережний штекерний роз'єм захищати від проникнення вологи.

Захищати штекер та з'єднувальний кабель від впливу високих температур, масла та гострих країв.



**НЕБЕЗПЕКА !**  
Можливість електричного удару!

Через обрізаний мережний штекерний роз'єм по мережевому кабелю до електричної зони може проникнути волога та стати причиною короткого замикання.

→ **Ні в якому разі не обрізати мережний штекер (наприклад, з метою прокладання через стіну).**

→ Витягуйте штекер з розетки не за кабель, а за штекерну колодку.

Забороняється використовувати з'єднувальний кабель або поплавковий вимикач

для фіксування або транспортування насосу. Використовуйте канат для занурення у воду або для того, щоб витягнути насос з води, а також для його фіксації на ручці для перенесення.

Подовжувачі повинні відповідати стандарту DIN VDE 620.

### Візуальний контроль

→ Перед використанням насосу (особливо його мережного кабелю та штекера) завжди проводьте візуальний контроль.

→ Звертайте увагу на найнижчий рівень води та максимальний напір (див. п. 8 Технічні характеристики).



**НЕБЕЗПЕКА !**  
Можливість електричного шоку!

### Забороняється використовувати пошкоджений насос.

→ В разі наявності несправностей обов'язково перевірити насос у сервісному центрі фірми GARDENA.

### Ручний режим роботи

У ручному режимі роботи, якщо рідина, що перекачується, не поступає, насос необхідно негайно вимкнути.

→ За насосом, що працює в ручному режимі, необхідно постійно спостерігати.

### Вказівки щодо використання

Уникайте роботи насоса всуху – це призводить до прискореного зносу механізму. Отже, у ручному режимі роботи, якщо рідина, що перекачується, не поступає, насос необхідно негайно вимкнути.

При закритій напірній стороні робота насоса не повинна перевищувати 10 хвилин.

Пісок та інші амбризивні матеріали призводять до швидкого зносу насосу та погіршення його робочих характеристик.

Насос повинен встановлюватися таким чином, щоб входні отвори, що знаходяться на присосі, не забруднювалися.

У водоймах насос повинен встановлюватися, наприклад, на цеглинах.

### Вказівки щодо використання заглибного насосу 7000

При поставці поворотні ніжки встановлені на висоту для мілкого відкачування (1 мм).

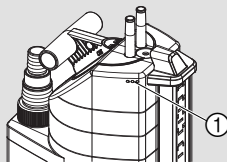
→ Для звичайного режиму роботи поверніть ніжки на 180° на (5 мм).  
Насос підніметься на 5 мм.

→ Перед вводом в експлуатацію звільнити напірний трубопровід.

### Термальний захисний вимикач

В разі перенавантаження насос буде вимкнено за допомогою вмонтованого термального запобіжного вимикача двигуна. Після достатнього охолодження двигун знову сам запускається (див. п. 7 Усунення несправностей).

### Автоматична вентиляційна установка



Вентиляційна установка ліквідує повітряний прошарок, який утворюється в насосі.

Коли насос занурений лише наполовину, через вентиляційні отвори ① може проходити вода.

Це не є дефектом насосу, а призначено для автоматичної вентиляції.

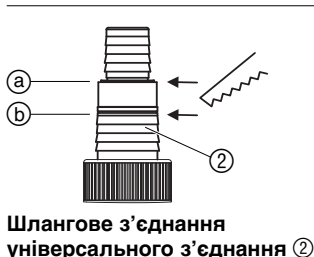
## 3. Введення в експлуатацію

Діаметр шлангу

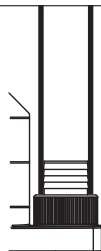
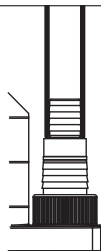
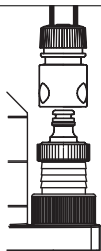
13 мм (1/2")  
16 мм (5/8")  
19 мм (3/4")

25 мм (1")

38 мм (1 1/2")



Шлангове з'єднання універсального з'єднання ②



З'єднання шлангів

Від'єднати верхній ніпель ①а.

Не від'єднувати ніпель.

Від'єднати обидва верхні ніпелі ①б.

Для шлангів з діаметром від 13 мм до 19 мм використовуються наступні комплекти для з'єднання:

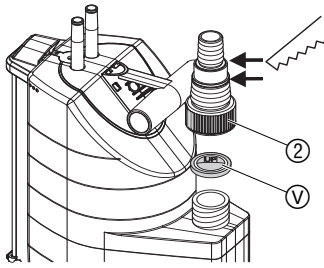
13 мм (1/2"):	GARDENA комплект для під'єднання	номер виробу 1750
16 мм (5/8"):	GARDENA частина крану та GARDENA частина шлангу	номер виробу (2)902 номер виробу (2)916
19 мм (3/4"):	GARDENA комплект для під'єднання	номер виробу 1752

Оптимальне використання продуктивності насосу забезпечується при використанні шлангу 38 мм (1 1/2").

Підключення шланга

Універсальне з'єднання ② забезпечує приєднання всіх шлангів з наведеної вище таблиці.

1. Відповідно застосовуваному шлангу викрутити непотрібний штуцер універсального з'єднання ②.



2. Тільки для заглибних насосів арт. 1783/1785:  
Зворотний клапан (V), що входить у поставку, установити написом UP нагору в універсальне з'єднання (2).
3. Універсальне з'єднання (2) нагвинтити на насос.
4. З'єднати шланг з універсальним з'єднанням (2).

Шланги, що мають діаметр 38 мм (1 1/2") та 25 мм (1"), радимо додатково закріплювати за допомогою хомута GARDENA, номер виробу 7192 (для 25 мм) та хомута, номер виробу 7193 (для 38 мм).

#### Тільки для заглибних насосів арт. 1783/1785:

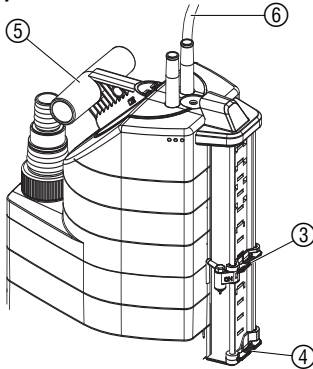
Для відкачування на мілководді ми рекомендуємо шланги 13 мм (1/2") або 16 мм (5/8").

#### Тільки для насосів для брудної води арт. 1797/1799 з 13 мм (1/2") шлангом:

Для того, щоб рідина, що залишилася у напірному рукаві після відкачування, знову не витекла через насос, можна використовувати універсальне з'єднання (2) з регулюючим клапаном GARDENA, номер виробу 977, який ви можете придбати у дилера GARDENA.

## 4. Обслуговування

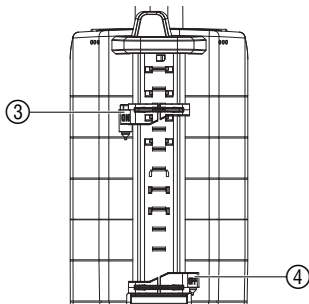
### Автоматичний режим роботи:



Якщо рівень води досягне датчика ON (3), насос включиться автоматично та почнеться відкачування води. **В залежності від кількості води, середовища і установки датчика може пройти 1 – 3 хвилини, поки почнеться відкачка.** Як тільки рівень води впаде нижче датчика OFF (4), насос відключиться автоматично (насос буде ще після цього працювати протягом 10 секунд).

1. Стьіко встановити насос у воді  
– або –  
колодязь або шахту на канаті, просмикнутому через отвір на ручці насоса (5).
2. Вставте штепсельну вилку сполучного кабелю (6) у розетку.

### Виставлення висоти включення та відключення:



Максимальну висоту включення та мінімальну висоту відключення (див. розділ 8. Технічні дані) для автоматичного режиму роботи можна виставити. Відповідний штифт датчика визначає висоту рівня води.

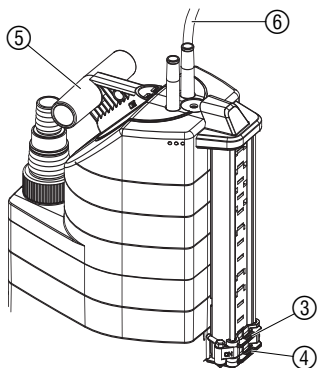
#### Виставлення висоти включення ON (включення):

→ Перетягніть датчик ON (3) на необхідну висоту включення.  
*Висота включення насосу в автоматичному режимі роботи.*

#### Виставлення висоти відключення OFF (відключення):

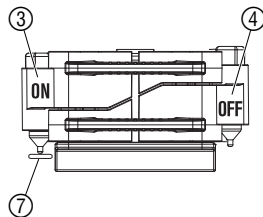
→ Перетягніть датчик OFF (4) на необхідну висоту відключення.  
*Висота відключення насосу в автоматичному режимі роботи.*

## Режим ручної експлуатації:

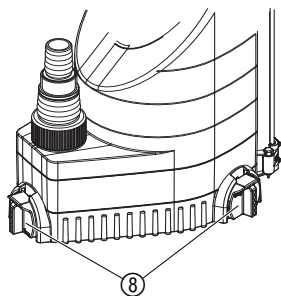


Насос перебуває в постійній роботі. Датчик **ON** ③ фіксується у ручному положенні та перемикається через контакт ⑦.

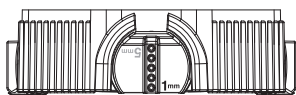
1. Датчик **OFF** ④ та датчик **ON** ③ перетягнути донизу таким чином, щоб датчик **ON** ③ торкався контакту ⑦.
2. Стійко встановити насос у воді – або – занурити насос у колодязь або шахту на канаті, просмикнутому через отвір на ручці насоса ⑤.
3. Вставте штепсельну вилку сполучного кабелю ⑥ у розетку.



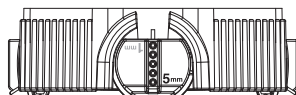
## Тільки для заглибних насосів: Поверхнева відкачка / режим звичайної експлуатації



## Відкачування на мілководді: Звичайний режим роботи:



→ 3 поворотні ніжки ⑧ повернути на 180° на 1 мм.



→ 3 поворотні ніжки ⑧ повернути на 180° на 5 мм.

Залишковий рівень води, який дорівнює приблизно 1 мм, можна досягти під час відкачування на мілководді в ручному режимі.

## 5. Вивід з експлуатації

### Зберігання:



→ В разі загрози морозу зберігати насос в місці, захищеному від морозу.

### Утилізація:

(згідно з положенням ЄС  
RL 2002/96/EG)



Прилад не можна викидати разом із домашнім сміттям, його утилізація повинна виконуватися з дотриманням усіх правил.  
→ Прилад утилізувати в місцях для комунальних відходів.

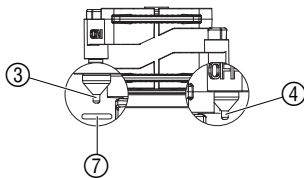
## 6. Технічне обслуговування

### Промивання насосу:

Грязьові насоси GARDENA тривалий час працюють без технічного обслуговування.

Після перекачування хлорованої води з басейну або інших рідин, що містять осад, насос необхідно промити чистою водою.

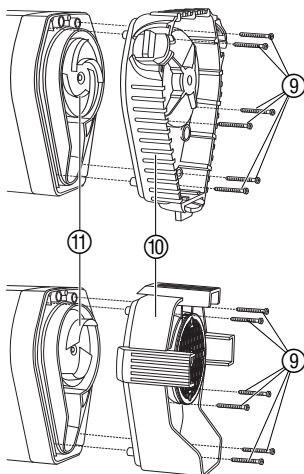
### Чистка датчиків :



**Датчики будуть працювати надійніше, якщо їх регулярно очищати ( не рідше чим кожні два місяці) !**

→ Регулярно протирайте датчики ③ / ④ і контакт ⑦ сухою серветкою ( не використовуйте грубі або гострі предмети).

### Чистка всмоктувальної лапи та робочого колеса :



**НЕБЕЗПЕКА !** Можливість електричного шоку !  
Існує небезпека ураження електричним струмом.  
→ Перед очищенням присосу та робочого колеса від'єднати грязьовий насос від мережі живлення.

1. Викрутити 6 хрестових гвинтів ⑨ і зняти всмоктувальний патрубков ⑩ з насосу.
2. Почистити всмоктувальний патрубков ⑩ та робоче колесо ⑪.
3. Насадити знову всмоктувальний патрубков ⑩ та закрутити 6 хрестових гвинтів ⑨.

**Заміна пошкодженого робочого колеса ⑪ може здійснюватися лише сервісним центром GARDENA.**

## 7. Усунення несправностей

Несправність	Можлива причина	Усунення
Насос працює, але не відкачує рідину	Повітря не виходить через те, що закритий напірний трубопровід.	→ Відкрити трубопровід (наприклад, зігнувся напірний рукав).
	Повітряна подушка в присосі.	→ Почекати щонайбільше 60 секунд, поки насос сам прокачає повітря через повітряний клапан. В разі необхідності вимкнути та знову увімкнути насос.
	Робоче колесо заблоковане.	→ Витягти штекер з розетки та очистити робоче колесо (див. п. 6 Технічне обслуговування).
	Рівень води під час початку роботи знаходиться нижче мінімального рівня.	→ Занурити глибше насос.

Несправність	Можлива причина	Усунення
Насос не включається або не відключається. Насос відключається невідлячись на те, що датчик OFF знаходиться у воді	Датчики ③/④ і контакт ⑦ забрудненні.	→ Очистити датчики (див. п. 6 Технічне обслуговування).
Насос не запускається або просто стоїть під час роботи	Термічний захисний вимикач вимкнув насос в результаті перегріву.	→ Витягти штекер з розетки та очистити робоче колесо (див. п. 6 Технічне обслуговування). Дотримуватися температури робочого середовища (35 °C).
	Пошкоджене електропостачання.	→ Перевірити запобіжники та електричні штекерні з'єднання.
	Присос заблоковано частками бруду.	→ Витягти штекер з розетки та очистити робоче колесо (див. п. 6 Технічне обслуговування).
Насос працює, але подача відкачуваної рідини відбувається в зворотному напрямку	Присос заблокований.	→ Витягти штекер з розетки та очистити присос (див. п. 6 Технічне обслуговування).



В разі виявлення інших пошкоджень або несправностей зверніться до сервісного центру GARDENA. Ремонт приладу допускається лише в сервісних центрах або авторизованих майстернях фірми GARDENA.

## 8. Технічні характеристики

Типи	Заглибні насоси aquasensor		Насоси для брудної води aquasensor	
	9000 (арт. 1783)	13000 (арт. 1785)	8500 (арт. 1797)	13000 (арт. 1799)
Номінальна потужність	320 Вт	650 Вт	380 Вт	680 Вт
Макс. продуктивність	9000 л/г	13000 л/г	8300 л/г	13000 л/г
Макс. тиск	0,7 бар	0,8 бар	0,6 бар	0,9 бар
Макс. висота підйому	7 м	8 м	6 м	9 м
Макс. глибина занурення	7 м	7 м	7 м	7 м
Залишковий рівень води	1 мм	1 мм	35 мм	35 мм
Максимальний розмір часток у забрудненій воді	5 мм	5 мм	30 мм	30 мм
Сполучний кабель	10 м H05 RNF	10 м H07 RNF	10 м H05 RNF	10 м H07 RNF
Приєднання до насоса	універсальне (G 1 1/4" M) / універсальний штуцер			
Мінімальний рівень води при запуску	5 мм	5 мм	45 мм	45 мм
Вага (без кабелю) приблизно	3,8 кг	5,4 кг	4,0 кг	5,6 кг



Типи	9000 (арт. 1783)	13000 (арт. 1785)	8500 (арт. 1797)	13000 (арт. 1799)
Максимальна температура робочої рідини	35 °C	35 °C	35 °C	35 °C
Напруга / Частота електромережі	230 В / 50 Гц	230 В / 50 Гц	230 В / 50 Гц	230 В / 50 Гц
Мін./макс. висота включення	5 мм / 175мм	5 мм / 210 мм	65 мм / 230 мм	70 мм / 265 мм
Мін./макс. висота відключення	3 мм / 170 мм	3 мм / 205 мм	40 мм / 225 мм	40 мм / 260 мм
Рівень шуму $L_{WA}^{1)}$	48 дБ (А)	55 дБ (А)	55 дБ (А)	55 дБ (А)

1) Метод вимірювання згідно EN 60335-1

### Рівень вмикання та вимикання

Існують допустимі відхилення від показників рівня вмикання та вимикання.

#### Тільки для заглибних насосів арт.1783 / 1785:

Залишковий рівень води (відкачування рідини на мілководді при бл. 1 мм) може бути досягнуто лише в ручному режимі роботи за умови, що поворотні ніжки Ⓢ повернуті на рівень 1 мм (див. п. 4 Обслуговування).

## 9. Сервісне обслуговування / Гарантія

### Гарантія

Гарантія фірми GARDENA на цей виріб дійсна протягом одного року (від дня покупки). Ця гарантія поширюється на всі серйозні дефекти виробу, які можуть бути пов'язані із застосованими матеріалами або виробництвом. За гарантією ми по нашому вибору або замінимо інструмент, або відновимо його безкоштовно, якщо виконувалися такі умови:

- Виріб використовували правильно й згідно з вимогами посібника з експлуатації.
- Ні покупець, ні третя особа, не вповноважена нами, не намагалися ремонтувати виріб.

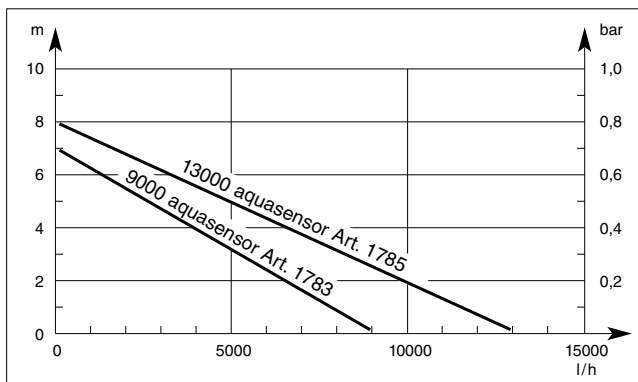
Деталі, що зношуються, турбіна та підставка насоса гарантії не підлягають.

Заводська гарантія виготовлювача не стосується наявних гарантій дилера або продавця.

У разі виявлення дефекту виробу, будь ласка, поверніть дефектний виріб разом із копією квитанції про покупку й описом дефекту, з оплатою вартості пересилання до одного із сервісних центрів GARDENA, внесених до списку в кінці цього Посібника з експлуатації.

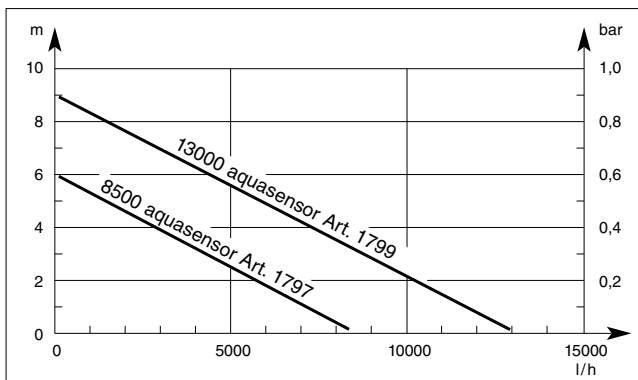
Kennlinie Tauchpumpe  
 Performance characteristics  
 Submersible Pump  
 Courbe de performance  
 Pompe d'évacuation pour eaux claires  
 Prestatiegrafiek Dompelpomp  
 Kapacitetskurva Dränkbar pump  
 Ydelses karakteristika Dykpumpe  
 Ominaiskäyrä Upporumpu  
 Merkingslinje for Lensepumpe  
 Curva di rendimento per  
 Pompa sommersa  
 Curva característica de la  
 Bomba sumergible  
 Características de performance da  
 Bomba submersível  
 Charakterystyka Pompa zanurzeniowa  
 Teljesítménygörbe Merülőszivattyú  
 Karakteristika Ponomé čerpadlo  
 Charakteristika Ponomé čerpadlo  
 Χαρηκτηριστική καμπύλη αντλίας  
 Характеристика Погружной насос  
 Karakteristika rotorņa črpalka  
 Dijagram rotorņa črpka  
 Karakteristična kriva rotorņa pumpa  
 Характеристика Заглибний насос  
 Graficul Pompa submersibilă  
 Karakter eğrisi Dalgıç Pompa  
 Характеристика Потопяема  
 дренажна помпа  
 Grafiku u pompės zhytėse  
 Uputatav pump karakteristik  
 Panardinamas siurblio charakteristinė  
 kreivė  
 legremdējama is sūkņa raksturliķne

## 7000 Art. 1783 / 1785



Kennlinie Schmutzwasserpumpe  
 Performance characteristics  
 Dirty Water Pump  
 Courbe de performance Pompe  
 d'évacuation pour eaux chargées  
 Prestatiegrafiek Vuilwaterpomp  
 Kapacitetskurva Spillvattenpump  
 Ydelses karakteristika  
 Dykpumpe til urent vand  
 Ominaiskäyrä Likavesipumpun  
 Merkingslinje for Lensepumpe for  
 urent vann  
 Curva di rendimento per  
 Pompa sommersa per acqua sporca  
 Curva característica de la  
 Bomba para aguas sucias  
 Características de performance da  
 Bomba para águas sujas  
 Charakterystyka Pompa do brudnej wody  
 Teljesítménygörbe Szennyvizszivattyú  
 Charakteristika Kalové čerpadlo  
 Charakteristika Kalové čerpadlo  
 Χαρηκτηριστική καμπύλη αντλίας  
 Характеристика Насос для грязной воды  
 Karakteristika črpalka za umazano vodo  
 Dijagram črpka za otpadnu vodu  
 Karakteristična kriva pumpe za  
 prljavu vodu  
 Характеристика насос для брудної води  
 Graficul Pompa de apă murdară  
 Karakter eğrisi Kirli Su Pompası  
 Характеристика Помпа за мръсна вода  
 Grafiku u pompės pėr ujė tė pisėt  
 Reoveepumba karakteristikud  
 Purvino vandens siurblio charakteristinė  
 kreivė  
 Netīrā ūdens sūkņa raksturliķne

## 7500 Art. 1797 / 1799



**Deutschland / Germany**

GARDENA GmbH  
Central Service  
Hans-Lorenser-Straße 40  
D-89079 Ulm  
Produktfragen:  
(+49) 731 490-123  
Reparaturen:  
(+49) 731 490-290  
service@gardena.com

**Albania**

COBALT Sh.p.k.  
Rr. Siri Kodra  
1000 Tirana

**Argentina**

Husqvarna Argentina S.A.  
Av.del Libertador 5954 -  
Piso 11 - Torre B  
(C1428ARP) Buenos Aires  
Phone: (+54) 11 5194 5000  
info.gardena@  
ar.husqvarna.com

**Armenia**

Garden Land Ltd.  
61 Tigran Mets  
0005 Yerevan

**Australia**

Husqvarna Australia Pty. Ltd.  
Locked Bag 5  
Central Coast BC  
NSW 2252  
Phone: (+61) (0) 2 4352 7400  
customer.service@  
husqvarna.com.au

**Austria / Österreich**

Husqvarna Austria GmbH  
Consumer Products  
Industriezeile 36  
4010 Linz  
Tel.: (+43) 732 77 01 01-90  
consumer.service@  
husqvarna.at

**Azerbaijan**

Firm Progress a.  
Aliyev Str. 26A  
10522 Baku

**Belgium**

GARDENA Belgium NV/SA  
Sterrebeekstraat 163  
1930 Zaventem  
Phone: (+32) 2 720 92 12  
Mail: info@gardena.be

**Bosnia / Hercegovina**

SILK TRADE d.o.o.  
Industrijska zona Bukva bb  
74260 Tešanj

**Brazil**

Husqvarna do Brasil Ltda  
Av. Francisco Matrazzo,  
1400 - 19º andar  
São Paulo - SP  
CEP: 05001-903  
Tel: 0800-112252  
marketing.br.husqvarna@  
husqvarna.com.br

**Bulgaria**

Хускварна България ЕООД  
Бул. „Андрей Липчев“ № 72  
1799 София  
Tel.: (+359) 02/9753076  
www.husqvarna.bg

**Canada / USA**

GARDENA Canada Ltd.  
100 Summerlea Road  
Brampton, Ontario L6T 4X3  
Phone: (+1) 905 792 9330  
info@gardena.canada.com

**Chile**

Maquinarias Agroforestales  
Ltda. (Maga Ltda.)  
Santiago, Chile  
Avda. Chesterton  
# 8355 comuna Las Condes  
Phone: (+56) 2 202 4417  
Dalton@мага.cl  
Zipcode: 7560330

**Temuco, Chile**

Avda. Valparaiso # 01466  
Phone: (+56) 45 222 126  
Zipcode: 4780441

**China**

Husqvarna (China) Machinery  
Manufacturing Co., Ltd.  
No. 1355, Jia Xin Rd.  
Ma Lu Zhen, Jia Ding Dist.,  
Shanghai  
201801  
Phone: (+86) 21 59159629  
Domestic Sales  
www.gardena.com.cn

**Colombia**

Husqvarna Colombia S.A.  
Calle 18 No. 68 D-31, zona  
Industrial de Montevideo  
Bogotá, Cundinamarca  
Tel. 571 2922700 ext. 105  
jairo.salazar@  
husqvarna.com.co

**Costa Rica**

Compañia Exim  
Euroiberamericana S.A.  
Los Colegios, Moravia,  
200 metros al Sur del Colegio  
Saint Francis - San José  
Phone: (+506) 297 6883  
exim\_euro@racsa.co.cr

**Croatia**

SILK ADRIA d.o.o.  
Josipa Lončara 3  
10090 Zagreb  
Phone: (+385) 1 3794 580  
silk.adria@zg-t.com.hr

**Cyprus**

Med Marketing  
17 Digeni Akritas Ave  
P.O. Box 27017  
1641 Nicosia

**Czech Republic**

Husqvarna Česko s.r.o.  
Türkova 2319/5b  
149 00 Praha 4 – Chodov  
Bezpłatná infolinika:  
800 100 425  
servis@cz.husqvarna.com

**Denmark**

GARDENA / Husqvarna  
Consumer Outdoor Products  
Salgsafdelning Danmark  
Box 9003  
S-200 39 Malmö  
info@gardena.dk

**Dominican Republic**

BOSQUESA, S.R.L.  
Carretera Santiago Licey  
Km. 5 ½  
Esquina Copal II.  
Santiago, Dominican Republic  
Phone: (+809) 736-0333  
joserbosquesa@claro.net.do

**Ecuador**

Husqvarna Ecuador S.A.  
Arujos E1-181 y 10 de Agosto  
Quito, Pichincha  
Tel. (+593) 22800739  
francisco.jacom@  
husqvarna.com.ec

**Estonia**

Husqvarna Eesti OÜ  
Consumer Outdoor Products  
Kesk tee 10, Aaviku küla  
Rae vald  
Harju maakond  
75005 Estonia  
kontakt.etj@husqvarna.ee

**Finland**

Oy Husqvarna Ab  
Consumer Outdoor Products  
Lautatarhankatu 8 / PL 3  
00581 HELSINKI  
info@gardena.fi

**France**

GARDENA France  
Immeuble Expositiel  
9 - 11 allée des Pierres Mayettes  
Zac des Barbantiers, B.P. 99  
- F- 92232 GENNEVILLIERS  
cedex  
Tél. (+33) 01 40 85 30 40  
service.consommateurs@  
gardena.fr

**Georgia**

ALD Group  
Belashvili 8  
1159 Tbilisi

**Great Britain**

Husqvarna UK Ltd  
Preston Road  
Aycliffe Industrial Park  
Newton Aycliffe  
County Durham  
DL5 6UP  
info.gardena@  
husqvarna.co.uk

**Greece**

HUSQVARNA ΕΛΛΑΣ Α.Ε.Β.Ε.  
Υπ. /μ Ηφαίστου 33Α  
Βρ. Πλ. Κορωπίου  
194 00 Κορωπί Αττικής  
V.A.T. EL094094640  
Phone: (+30) 210 6620 225  
info@husqvarna-consumer.gr

**Hungary**

Husqvarna Magyarország Kft.  
Ezred u. 1-3  
1044 Budapest  
Telephone: (+36) 1 251-4161  
vevozszoigalat.husqvarna@  
husqvarna.hu

**Iceland**

O. Johnson & Kaaber  
Tunguhalsi 1  
110 Reykjavik  
ooj@oik.is

**Ireland**

Husqvarna UK Ltd  
Preston Road  
Aycliffe Industrial Park  
Newton Aycliffe  
County Durham  
DL5 6UP  
info.gardena@  
husqvarna.co.uk

**Italy**

Husqvarna Italia S.p.A.  
Via Como 72  
23868 VALMADRERA (LC)  
Phone: (+39) 0341.203.111  
info@gardenaitalia.it

**Japan**

KAKIUCHI Co. Ltd.  
Sumitomo Realty &  
Development Kojimachi  
BLDG., 8F  
5-1 Nibanncyo  
Chiyoda-ku  
Tokyo 102-0084  
Phone: (+81) 33 264 7271  
m\_ishihara@kaku-ichi.co.jp

**Kazakhstan**

LAMED Ltd.  
155/11, Tazhibayevy Str.  
050060 Almaty  
IP Schmidt  
Abayavenue 3B  
110 005 Kostanay

**Kyrgyzstan**

Alye Maki  
av. Molodaya Guardir J 3  
720014  
Bishkek

**Latvia**

Husqvarna Latvija  
Consumer Outdoor Products  
Bakūži iela 6  
LV-1024 Rīga  
info@husqvarna.lv

**Lithuania**

UAB Husqvarna Lietuva  
Consumer Outdoor Products  
Ateities pl. 77C  
LT-52104 Kaunas  
centras@husqvarna.lt

**Luxembourg**

Magasins Jules Neuberg  
39, rue Jacques Stas  
Luxembourg-Gaspersch 2549  
Case Postale No.12  
Luxembourg 2010  
Phone: (+352) 40 140 101  
api@neuberg.lu

**Mexico**

AFOSA  
Av Lopez Mateos Sur # 5019  
Col. La Palma 45070  
Zapopan, Jalisco  
Mexico  
Phone: (+52) 33 3818-3434  
icornejo@afosa.com.mx

**Moldova**

Convel S.R.L.  
290A Muncesti Str.  
2002 Chisinau

**Netherlands**

GARDENA Nederland B.V.  
Postbus 50176  
1305 AD ALMERE  
Phone: (+31) 36 521 00 00  
info@gardena.nl

**Neth. Antilles**

Jonka Enterprises N.V.  
Sta. Rosa Weg 196  
P.O. Box 8200  
Curaçao  
Phone: (+599) 9 767 66 55  
pgm@jonka.com

**New Zealand**

Husqvarna New Zealand Ltd.  
PO Box 76-437  
Manukau City 2241  
Phone: (+64) (0) 9 9202410  
support.nz@husqvarna.co.nz

**Norway**

GARDENA  
Husqvarna Consumer  
Outdoor Products  
Salgskontor Norge  
Klevereivn 6  
1540 Vestby  
info@gardena.no

**Peru**

Husqvarna Perú S.A.  
Jr. Ramón Cárcamo 710  
Lima 1  
Tel: (+51) 1 3320400 ext. 416  
juan\_remuigo@  
husqvarna.com

**Poland**

Husqvarna  
Poland Spółka z o.o.  
ul. Wysockiego 15 b  
03-371 Warszawa  
Phone: (+48) 22 330 96 00  
gardena@gardena.pl

**Portugal**

Husqvarna Portugal, SA  
Lagoa - Albarraque  
2635 - 595 Rio de Mouro  
Tel.: (+351) 21 922 85 30  
Fax: (+351) 21 922 85 36  
info@gardena.pt

**Romania**

Madex International Srl  
Soseaua Odaii 117 - 123,  
RO 013603  
București, S1  
Phone: (+40) 21 352.76.03  
madex@mes.ro

**Russia**

ООО „Хускварна“  
141400, Московская обл.,  
г. Химки,  
улица Ленинградская,  
владение 39, стр.6  
Бизнес Центр  
„Химки Бизнес Парк“,  
помещение ОВ02\_04

**Serbia**

Domel d.o.o.  
Autoput za Novi Sad bb  
11273 Belgrade  
Phone: (+381) 11 848 88 12  
mirosavljevina@domel.rs

**Singapore**

Hy-Ray PRIVATE LIMITED  
40 Jalan Pemimpin  
# 02-08 Tat Ann Building  
Singapore 577185  
Phone: (+65) 6253 2277  
shiyang@hyray.com.sg

**Slovak Republic**

Husqvarna Česko s.r.o.  
Türkova 2319/5b  
149 00 Praha 4 – Chodov  
Bezpłatná infolinika:  
800 154 044  
servis@sk.husqvarna.com

**Slovenia**

Husqvarna Austria GmbH  
Consumer Products  
Industriezeile 36  
4010 Linz  
Tel.: (+43) 732 77 01 01-90  
consumer.service@  
husqvarna.at

**South Africa**

Husqvarna  
South Africa (Pty) Ltd  
Postnet Suite 250  
Private Bag X6,  
Cascades, 3202  
South Africa  
Phone: (+27) 33 846 9700  
info@gardena.co.za

**Spain**

Husqvarna España S.A.  
C/ Basauri, nº 6  
La Florida  
28023 Madrid  
Phone: (+34) 91 708 05 00  
atencioncliente@gardena.es

**Suriname**

Agrofix n.v.  
Verlengde Hogestraat #22  
Phone: (+597) 472426  
agrofix@sr.net  
Pobox : 2006  
Paramaribo  
Suriname-South America

**Sweden**

Husqvarna AB  
S-561 82 Huskvarna  
info@gardena.se

**Switzerland / Schweiz**

Husqvarna Schweiz AG  
Consumer Products  
Industriestrasse 10  
5506 Mägenwil  
Phone: (+41) (0) 848 800 464  
info@gardena.ch

**Turkey**

GARDENA Dost Diş Ticaret  
Müesseslik A.Ş.  
Sanayi Cad. Adil Sokak  
No: 1/B Kartal  
34873 Istanbul  
Phone: (+90) 216 38 93 939  
info@gardena-dost.com.tr

**Ukraine / Україна**

ТОВ «Хусарна Україна»  
вул. Васильківська, 34,  
офіс 204-г  
03022, Київ  
Тел: (+38) 044 498 39 02  
info@gardena.ua

**Uruguay**

FELI SA  
Inte Ríos 1083 CP 11800  
Montevideo - Uruguay  
Tel: (+598) 22 03 18 44  
info@felisa.com.uy

**Venezuela**

Corporación Casa y Jardín C.A.  
Av. Caroní, Edif. Trezmen, PB.  
Colinas de Bello Monte,  
1050 Caracas.  
Tlf: (+58) 212 992 33 22  
info@casayjardin.net.ve

**1783-20.960.06/0811**

@ GARDENA  
Manufacturing GmbH  
D-89070 Ulm  
http://www.gardena.com

## **ОФИЦИАЛЬНЫЙ ДИЛЕР В УКРАИНЕ:**

[storgom.ua](https://storgom.ua)

### **ГРАФИК РАБОТЫ:**

Пн. – Пт.: с 8:30 по 18:30

Сб.: с 09:00 по 16:00

Вс.: с 10:00 по 16:00

### **КОНТАКТЫ:**

+38 (044) 360-46-77

+38 (066) 77-395-77

+38 (097) 77-236-77

+38 (093) 360-46-77

Детальное описание товара:

<https://storgom.ua/product/nasos-drenazhnyi-dlia-griaznoi-vody-gardena-aquasensor-comfort-13000.html>

Другие товары: <https://storgom.ua/drenazhnye-nasosy.html>