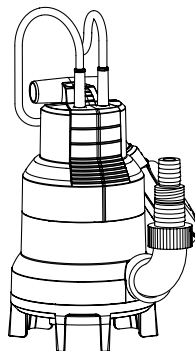


6000
Art. 1777



6000
Art. 1790

D Betriebsanleitung
Tauchpumpe/Schmutzwasserpumpe

GB Operation Instructions
Submersible Pump/Dirty Water Pump

F Mode d'emploi
Pompe pour eaux claires/
Pompe pour eaux chargées

NL Gebruiksaanwijzing
Dompelpomp/Vuilwaterpomp

S Bruksanvisning
Dränkbar pump/Spillvattenpump

DK Brugsanvisning
Dykpumpe/Pumpe til snavset vand

FI Käyttöohje
Upporumppu/Likavesipumppu

N Bruksanvisning
Lensepumpe/
Lensepumpe for urent vann

I Istruzioni per l'uso
Pompa sommersa/
Pompa sommersa per acqua sporca

E Instrucciones de empleo
Bomba sumergible/
Bomba para aguas sucias

P Manual de instruções
Bomba submersível/
Bomba para esgotos

PL Instrukcja obsługi
Pompa zanurzeniowa/
Pompa do brudnej wody

H Használati utasítás
Merülőszivattyú/Szennyvízszivattyú

CZ Návod k obsluze
Ponorné čerpadlo/Kalové čerpadlo

SK Návod na obsluhu
Ponorné čerpadlo/Kalové čerpadlo

GR Οδηγίες χρήσης
Υποβρύχια αντλία/αντλία λυμάτων

RUS Инструкция по эксплуатации
Погружной насос/Грязевой насос

SLO Navodilo za uporabo
Potopna črpalka/
Črpalka za odpadno vodo

HR Upute za uporabu
Uronjiva pumpa/
Pumpa za prljavu vodu

SRB Uputstvo za rad
Potopna pumpa/
Pumpa za prljavu vodu

UA Інструкція з експлуатації
Занурений насос/
Грязьовий насос

RO Instrucțiuni de utilizare
Pompă submersibilă/
Pompă pentru apă murdară

TR Kullanma Kılavuzu
Dalgiç Pompa/Kirlı Su Pompası

BG Инструкция за експлоатация
Потопяема дренажна помпа/
Помпа за мръсна вода

AL Manual përdorimi
Pompë zhytëse/
Pompë për ujın e ndotur

EST Kasutusjuhend
Uputatav pump/Reoveepump

LT Eksploatavimo instrukcija
Panardinamas siurblys/
Purvino vandens siurblys

LV Lietošanas instrukcija
Legremdējamais sūknis/
Netirā ūdens sūknis

GARDENA Занурений насос 6000 / Грязьовий насос 6000



Це переклад німецького оригіналу інструкції з експлуатації.

Прочитайте, будь ласка, уважно цю інструкцію з експлуатації й дотримуйтесь її вказівок. Ознайомтеся за допомогою цієї інструкції з експлуатації з виробом, його правильним застосуванням, а також вказівками з техніки безпеки.



Не використовуйте пристрій, якщо ви втомлені, хворі, чи перебуваєте під впливом наркотиків, алкоголю, медикаментів.

Діти віком від 8 років і більше, а також особи з обмеженими фізичними, сенсорними або розумовими здібностями або з відсутністю досвіду й знань можуть використовувати даний виріб, якщо вони перебувають під доглядом або пройшли інструктаж з безпечного використання виробу й розуміють пов'язані із цим ризики. Дітям забороняється грати з виробом. Чищення та технічне обслуговування, виконуване користувачем, не повинні проводитися дітьми без нагляду. Не рекомендується використання пристрою особами молодше 16 років.

→ Будь ласка, дбайливо зберігаєте дану інструкцію.

Зміст:

| | |
|--|-----|
| 1. Область застосування насоса GARDENA | 149 |
| 2. Безпека. | 150 |
| 3. Уведення до експлуатації | 151 |
| 4. Обслуговування. | 152 |
| 5. Зберігання | 153 |
| 6. Очищення. | 153 |
| 7. Усунення несправностей | 154 |
| 8. Технічні дані. | 155 |
| 9. Сервіс/Гарантія. | 156 |

1. Область застосування насоса GARDENA

Правильне використання:

Насос GARDENA призначено для використання вдома та в саду. Він призначений переважно для осушення після повнів, а також для перекачування та викачування рідини з ємностей, забирання води з колодязів та шахт, осушення човнів та яхт, а також для обмежених за часом аерації та прокачування.

Середовище перекачування:

Насос GARDENA призначено для перекачування:

- Занурений насос 6000: для чистої та трохи забрудненої води з максимальним діаметром часток до 5 мм;
- Грязьовий насос 6000: для забрудненої води з максимальним діаметром часток до 25 мм,

а також для басейнів (припускається дозування присадок згідно з вказівками) та для прасувальної луги.

Насос повністю наповнюється (герметичний) та може бути занурений на глибину до 7 м у воду, що перекачується.

Зверніть увагу:



Насос GARDENA не підходить для тривалого режиму роботи (наприклад, тривалий режим перекачування) в ставку. Строк служби насосу за таким режимом відповідно скорочуються. Не можна перекачувати їдкі, легкозаймисті та вибухові речовини (наприклад, бензин, керосин, нітрододатки), жири, олії, солону або стічну воду з туалетів. Температура рідини, що перекачується не повинна перевищувати 35 °С.

2. Безпека

Електрична безпека:



ОПАСНІСТЬ! Ураження струмом!

Насос не можна експлуатувати, якщо в басейні або ставку знаходяться люди.

→ **Забезпечте встановлення електричного штепсельного з'єднання в зоні, захищеної від заливання.**

→ **Оберігати штепсельну вилку від вологи.**



ОПАСНІСТЬ! Ураження струмом!

Внаслідок обрізаної штепсельної вилки, через кабель волога може потрапити всередину й викликати коротке замикання.

→ **Ні в якому разі не дозволяється обрізувати штепсельну вилку (напр., при прокладенні кабелю через стіну).**

→ **Вилку проводьте не через кабель, а через корпус штекера від штепсельної розетки.**

Проводка підключення до мережі згідно з DIN VDE 0620 не повинна мати менший поперечний розріз, ніж шлангові дроти з позначкою H05RN-F. Довжина дротів повинна складати 10 м.

Дані на щитку повинні відповідати електричній мережі.

Згідно з DIN VDE 100 AS/NZS 3000 насоси повинні використовуватися в басейнах, ставках та фонтанах лише за наявності автомату захисту з номінальним струмом витоку ≤ 30 mA.

Басейни та ставки повинні відповідати міжнародним та національним нормам зі спорудження.

З міркувань безпеки ми наполегливо рекомендуємо використовувати занурений насос з автоматом захисту від витоку струму (DIN VDE 0100-702 та 0100-738).

→ Будь ласка, зверніться до вашого підприємства експлуатації електромереж.

Захищайте штекер та з'єднувальний кабель від впливу тепла, олії та гострих предметів.

Не можна замінувати з'єднувальні трубопроводи насоса. При пошкодженні трубопроводу насос слід забракувати.

→ Виймаючи штекер з розетки, тягніть не за дріт, а за корпус штекера.

Не використовуйте з'єднувальний кабель або поплавковий вимикач для закріплення та транспортування насосу.

Для занурення, виймання та закріплення насоса до його ручки має бути приєднаний трос.

Інструкції з обслуговування

→ Перш ніж використовувати насос, завжди робіть візуальний огляд (особливо кабелю живлення та штекера).

→ Перед запуском звільніть напірний трубопровід. Не дозволяйте насосу працювати більш 10 хвилин з закритого боку нагнітання.

→ Слідкуйте за мінімальним рівнем води та максимальною висотою подавання (див. розділ **8. Технічні дані**).

Не використовуйте пошкоджений насос.

→ У разі поломки насос слід обов'язково повернути до технічної служби GARDENA.

Сухий хід призводить до скорішого зносу та не повинен використовуватись. Тому в ручному режимі, якщо рідина для перекачування відсутня, насос слід негайно вимкнути.

→ Постійно спостерігайте за насосом, коли він використовується в ручному режимі.

Встановлюйте насос таким чином, щоб вхідні отвори на всмоктувальній головці не блокувалися брудом (частково або повністю).

У ставках, наприклад, насос необхідно встановлювати на цеглину.

Рідина для перепомпвання може бути забруднена мастилом, що виступає.

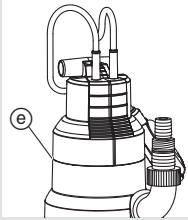
Устаткування безпеки

Термічний захисний вимикач

При перевантаженні насос буде вимкнено завдяки вбудованому термічному вимикачу двигуна. Після охолодження двигун знов увімкнеться (див. розділ **7. Усунення несправностей**).

Автоматичний вентиляційний пристрій

Вентиляційний пристрій усуває випадкову повітряну подушку в насосі. При цьому повітря виводиться через вентиляційний отвір(ори), а під водою утворюються повітряні кульки (e).



Ці отвори не є дефектами; вони служать для автоматичного виведення повітря. При першому зануренні насоса для видавлення повітря може знадобитися кілька секунд.

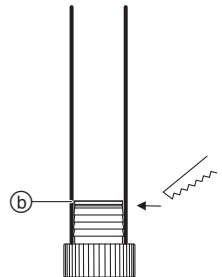
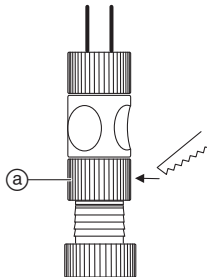
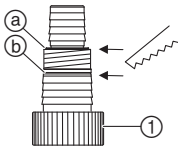
Небезпечно! Під час експлуатації цей прилад створює електромагнітне поле. Це поле за певних умов може впливати на активні і пасивні медичні імпланти. Щоб уникнути ризику виникнення важких чи смертельних травм, ми рекомендуємо особам з медичними імплантами звернутися за консультацією до свого лікаря або виробника медичних імплантів перед тим як користуватися приладом.

Небезпечно! Маленьких дітей під час проведення монтажу тримайте на відстані. Під час проведення монтажу вони можуть проковтнути маленькі деталі і існує небезпека задушення поліетиленовим пакетом від упаковки.

3. Уведення до експлуатації

| Діаметр шлангу | 13 mm (1/2") | 15 mm (5/8") | 25 mm (1") | 38 mm (1 1/2") |
|----------------|--------------|--------------|------------|----------------|
| | 19 mm (3/4") | | | |

Шлангове з'єднання універсального підключення ①



Приєднання шлангу

Від'єднайте самий верхній ніпель (a)

Не від'єднуйте ніпель

Від'єднайте обидва верхні ніпелі (b)

Необхідні адаптери для шлангів 13 – 19 мм:

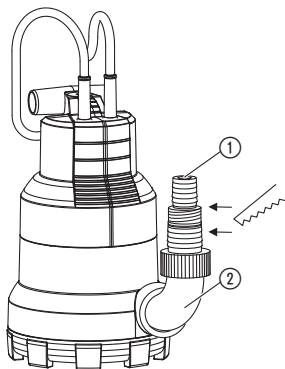
13 мм (1/2"): адаптер для насоса GARDENA арт. № 1750

**15 мм (5/8"): Насадка для крана арт. № 18202 та
Насадка для шланга арт. № 18216**

19 мм (3/4"): адаптер для насоса GARDENA арт. № 1752

Оптимальне споживання потужності перекачування досягається при використанні шланга діаметром 38 мм (1 1/2").

Підключення шланга:



Універсальне рознімання ① вможливиює приєднання всіх шлангів з наведеної таблиці.

1. Прикрутіть ② L-фітінг на насос.
2. Зніміть непотрібний ніпель універсального рознімання ① відповідного шлангового з'єднання.
3. Накрутіть універсальне ① рознімання на насос.
4. З'єднайте шланг з універсальним ① розніманням.

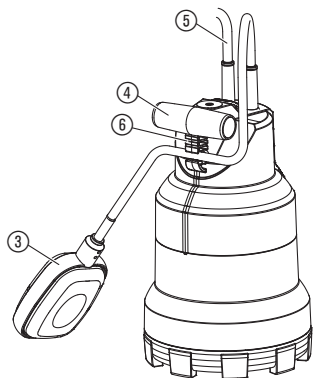
Рекомендуємо закріплювати шланги діаметром 38 мм (1 1/2")- та 25 мм (1") додатково за допомогою хомута GARDENA арт. No 7193.

Тільки для шланга діаметром 13 мм (1/2"):

Для того, щоб після перекачування вміст напірного рукава не потрапив назад до насосу, ① універсальне рознімання обладнується **вентилем регулювання GARDENA арт. № 977**, який ви можете придбати в агента фірми GARDENA.

4. Обслуговування

Автоматичний режим експлуатації:



Якщо рівень води перевищує пускову висоту, поплавковий вимикач автоматично вмикає ③ насос і вода відкачується.

Як тільки рівень води сягне висоти вимкнення, поплавковий вимикач автоматично вимкне насос ③.

1. Встановіть насос стійко у воді

– або –

занурте насос до колодезю або шахти за допомогою закріпленого на отворі ручки ④ троса.

В автоматичному режимі поплавковий вимикач ③ повинен вільно пересуватись.

2. Вставте штекер ⑤ до мережної розетки.

Регулювання висоти вмикання та вимикання:

(мінімальна висота вмикання та вимикання наведена в розділі **8. Технічні дані.**)

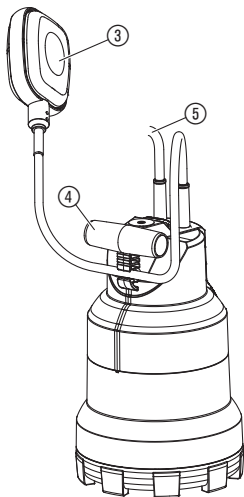
→ Вдавіть кабель поплавкового вимикача ③ у фіксатор поплавкового вимикача ⑥.

Виберіть оптимальну довжину кабелю; поплавковий вимикач повинен легко спрацювати.

Мін. довжина кабелю між поплавковим вимикачем ③ та його фіксатором ⑥ не повинна перевищувати 10 см.

- Чим коротше кабель між поплавковим вимикачем ③ та його фіксатором ⑥, тим нижче буде висота вмикання та вимикання.

Ручний режим експлуатації:



Щоб насос починав усмоктувати, рівень води має бути вищим за мінімальний рівень води перед пуском (див. розділ **8. Технічні дані**).

Насос постійно працює, доки його не буде вимкнено вручну шляхом піднімання поплавкового вимикача вгору.

1. Встановіть насос стійко у воді
– або –
занурте насос до колодязю чи шахти за допомогою закріпленого до ручки троса ④.
2. Вставте штекер ⑤ до розетки мережі живлення.
3. Закріпіть поплавковий вимикач ③ вертикально вгору (кабель має бути направлений вниз).
Доки поплавковий вимикач стоятиме вертикально вгору, насос працюватиме незалежно від рівня води.

Мінімальна висота води, що залишилась (див. розділ **8. Технічні дані**), досягається тільки в ручному режимі, в той час, як в автоматичному режимі поплавковий вимикач вимикає насос заздалегідь.

5. Зберігання

Виведення з експлуатації:



→ Якщо існує небезпека замерзання, насос слід зберігати в захищеному від морозу місці.

Утилізація:

(згідно з положенням ЄС
RL 2012/19/EU)



Прилад не дозволяється викидати в звичайне побутове сміття, він повинен технічно правильно утилізуватися.

→ Важливо: Утилізуйте прилад через Ваш пункт утилізації комунальних відходів.

6. Очищення

Промивання насосу:

Насос GARDENA не потребує догляду.

Після перекачування хлорованої води з басейну, або інших рідин, що можуть залишити наліт, насос слід промити чистою водою.

Очищення всмоктуючої головки та ходового колеса:

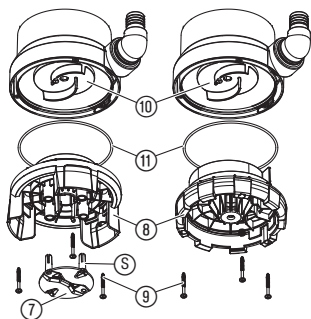
Виконання таких робіт із технічного обслуговування не призведе до припинення дії гарантії.



УВАГА! Струм!

Існує небезпека ураження електричним струмом.

→ Перед очищенням головки та колеса відключіть насос від мережі живлення.



1. Викрутіть 3 гвинта з хрестоподібними шліцями ⑨ та зніміть всмоктуючу головку ⑧ з насоса.
2. 6000 SP: здавіть ⑤ заскочки, зніміть кришку зі ⑦ всмоктуючої головки ⑧ та очистіть її.
3. Очистіть головку ⑧ та колесо ⑩.
4. Встановіть головку ⑧ на місце та закрутіть гвинти ⑨. При цьому зверніть увагу на правильне положення прокладки ⑪.
5. 6000 SP: знов встановіть кришку ⑦ на всмоктуючу головку ⑧.

Ходове колесо ⑩ що пошкоджено, має бути замінено службою GARDENA.

7. Усунення несправностей



УВАГА! Струм!

Існує небезпека ураження електричним струмом.

→ Від'єднайте насос від мережі перш ніж усувати несправності.

| Несправність | Можлива причина | Усунення |
|---|--|---|
| Насос працює, але не перекачує | Повітря не видаляється, оскільки напірний трубопровід перекрито (наприклад, розпряміть всмоктуючий шланг). | → звільніть напірний трубопровід. |
| | Повітряна подушка в усмоктуючій головці. | → Зачекайте до 60 секунд доки насос не видалить повітря через повітряний клапан. У разі необхідності вимкніть та увімкніть насос. |
| | Ходове колесо заблоковано. | → Висуньте штекер з розетки живлення та очистіть колесо (див. розділ 6. Очищення). |
| | Горизонт води при запуску нижче за мінімальний рівень. | → Занурте насос глибше. |
| Насос не запускається або вимикається під час експлуатації | Термозахисний запобіжник відключив насос унаслідок перегрівання. | → Висуньте штекер з розетки живлення та очистіть колесо (див. розділ 6. Очищення). Зверніть увагу на максимальну температуру оточуючого середовища (35 °C). |
| | Електроживлення було припинено. | → Перевірте запобіжник та штекер. |
| | Частка бруду потрапила до всмоктуючої головки. | → Висуньте штекер з розетки живлення та очистіть головку (див. розділ 6. Очищення). |
| | Насос працює, але його потужність різко знижується | Усмоктуючу головку заблоковано. |



При виникненні інших несправностей просимо Вас зв'язатися з сервісною службою від GARDENA. Ремонтні роботи повинні проводитися тільки сервісною службою від GARDENA або уповноваженими від GARDENA торговими представниками-спеціалістами.

8. Технічні дані

| | 6000 (арт. № 1777) | 6000 (арт. № 1790) |
|---|---|-------------------------------------|
| Напруга мережі/ частота мережі | 220–240 В змінного струму/ 50 Гц | 220–240 В змінного струму/ 50 Гц |
| Номінальна потужність | 220 Вт | 220 Вт |
| З'єднувальний кабель | 10 м; H05RN-F | 10 м; H05RN-F |
| Макс. об'ємна подача | 6000 л/г | 6000 л/г |
| Макс. тиск/висота подачі | 0,5 бар/5 м | 0,5 бар/5 м |
| Макс. глибина занурення | 7 м | 7 м |
| Мін. пускова висота | прибл. 330 мм | прибл. 350 мм |
| Мін./макс. висота вимикання | прибл. 50 мм/95 мм | прибл. 65 мм/120 мм |
| Висота залишкової води | всмоктується з площини, прибл. до 5 мм | 25 мм |
| Забруднена вода з макс. діаметром часток | Ø 5 мм | Ø 25 мм |
| Підключення насоса | 38 мм (1 1/2")- / 25 мм (1")-східчастий ніпель, Додаткова штекерна система шлангів для води GARDENA для підключення до шлангів 13 мм (1/2") / 15 мм (5/8") / 19 мм (3/4") | |
| Мінімальний рівень води під час пуску | 50 мм | 75 мм |
| Вага | прибл. 3,1 кг | прибл. 3,2 кг |
| Макс. температура речовини, що перекочується | 35 °С | 35 °С |

Висота вмикання та вимикання:

Висота вмикання та вимикання є нижчою за допуски. Висота води, що залишилася, досягається лише в ручному режимі роботи (див. розділ **4. Обслуговування**).

9. Сервіс/Гарантія

Сервіс:

Для зв'язку дивіться, будь ласка, адресу на звороті.

Гарантія:

GARDENA Manufacturing GmbH надає 2 роки гарантії на цей прилад (із дати покупки). Ця гарантія поширюється на всі серйозні дефекти виробу, які можуть бути пов'язані із застосованими матеріалами або виробництвом. За гарантією ми по нашому вибору або заминимо інструмент, або відновимо його безкоштовно, якщо виконувалися такі умови:

- Виріб використовували правильно й згідно з вимогами посібника з експлуатації.
- Ні покупець, ні третя особа, не вповноважена нами, не намагалися ремонтувати виріб.

Гарантія не поширюється на ходове колесо, як на деталь, що швидко зношується.

Заводська гарантія виготовлювача не стосується наявних гарантій дилера або продавця.

У разі виникнення проблем з цим пристрієм, зверніться, будь ласка, до нашого сервісного центру.

D Produkthaftung

Wir weisen ausdrücklich darauf hin, dass wir nach dem Produkthaftungsgesetz nicht für durch unsere Geräte hervorgerufene Schäden einzustehen haben, sofern diese durch unsachgemäße Reparatur verursacht oder bei einem Teileaustausch nicht unsere originale GARDENA Teile oder von uns freigegebene Teile verwendet wurden und die Reparatur nicht vom GARDENA Service oder dem autorisierten Fachmann durchgeführt wird. Entsprechendes gilt für Ergänzungsstücke und Zubehör.

GB Product Liability

We expressly point out that, in accordance with the product liability law, we are not liable for any damage caused by our units if it is because of improper repair or if parts replaced are not original GARDENA parts or approved parts, and, if the repairs were not done by a GARDENA Service Centre or an approved specialist. The same applies to spare parts and accessories.

F Responsabilité

Nous vous signalons expressément que GARDENA n'est pas responsable des dommages causés par ses appareils, dans la mesure où ces dommages seraient causés suite à une réparation non conforme, dans la mesure où, lors d'un échange de pièces, les pièces d'origine GARDENA n'auraient pas été utilisées, ou si la réparation n'a pas été effectuée par le Service Après-Vente GARDENA ou l'un des Centres SAV agréés GARDENA. Ceci est également valable pour tout ajout de pièces et d'accessoires autres que ceux préconisés par GARDENA.

NL Productaansprakelijkheid

Wij wijzen er nadrukkelijk op, dat wij op grond van de wet aansprakelijkheid voor producten niet aansprakelijk zijn voor schade ontstaan door onze apparaten, indien deze door onvakkundige reparatie veroorzaakt zijn, of er bij het uitwisselen van onderdelen geen gebruik gemaakt werd van onze originele GARDENA onderdelen of door ons vrijgegeven onderdelen en de reparatie niet door de GARDENA technische dienst of de bevoegde vakman uitgevoerd werd. Ditzelfde geldt voor extra-onderdelen en accessoires.

S Produktansvar

Tillverkaren är inte ansvarig för skada som orsakats av produkten om skadan beror på att produkten har reparerats felaktigt eller om, vid reparation eller utbyte, andra än Original GARDENA reservdelar har använts. Samma sak gäller för kompletteringsdelar och tillbehör.

DK Produktansvar

Vi gør udtrykkeligt opmærksom på, at vi i henhold til produktansvarsloven ikke er ansvarlige for skader forårsaget af vores udstyr, såfremt det sker på grund af uautoriserede reparationer eller hvis dele er skiftet ud og der ikke er anvendt originale GARDENA dele eller dele godkendt af os, eller hvis reparationerne ikke er udført af GARDENA-service eller en autoriseret fagmand. Det samme gælder for ekstra udstyr og tilbehør.

FI Tuotevastuu

Korostamme nimenomaan, että tuotevastuulain nojalla emme ole vastuussa laitteistamme johtuneista vahingoista, mikäli nämä ovat aiheutuneet epäasianmukaisesta korjauksesta tai osia vaihdettaessa ei ole käytetty alkuperäisiä GARDENA-varaosia tai hyväksymiämme osia ja korjauksen on suorittanut muu kuin GARDENA-huoltokeskus tai valtuuttamamme ammattihenkilö. Tämä pätee myös lisäosiin ja lisävarusteisiin.

I Responsabilità del prodotto

Si rende espressamente noto che, conformemente alla legislazione sulla responsabilità del prodotto, non si risponde di danni causati da nostri articoli se originati da riparazioni eseguite non correttamente o da sostituzioni di parti effettuate con materiale non originale GARDENA o comunque da noi non approvato e, in ogni caso, qualora l'intervento non venga eseguito da un centro assistenza GARDENA o da personale specializzato autorizzato. Lo stesso vale per le parti complementari e gli accessori.

E Responsabilidad de productos

Advertimos que conforme a la ley de responsabilidad de productos no nos responsabilizamos de daños causados por nuestros aparatos, siempre y cuando dichos daños hayan sido originados por arreglos o reparaciones indebidas, por recambios con piezas que no sean piezas originales GARDENA o bien piezas no autorizadas por nosotros, así como en aquellos casos en que la reparación no haya sido efectuada por un Servicio Técnico GARDENA o por un técnico autorizado. Lo mismo es aplicable para las piezas complementarias y accesorios.

P Responsabilidade sobre o produto

Queremos salientar que segundo a lei da responsabilidade do fabricante, nós não nos responsabilizaremos por danos causados pelo nosso equipamento, quando estes ocorrerem em decorrência de reparações inadequadas ou da substituição de peças por peças não originais da GARDENA, ou peças não autorizadas.

A responsabilidade tornar-se-á nula também depois de reparações realizadas por oficinas não autorizadas pela GARDENA. Esta restrição valerá também para peças adicionais e acessórios.

PL Odpowiedzialność za produkt

Zwracamy Państwa uwagę, że nie ponosimy odpowiedzialności za uszkodzenia naszych maszyn, bądź szkody spowodowane ich wadliwym funkcjonowaniem, powstałe na skutek nieprawidłowo przeprowadzonych napraw lub użycia nieoryginalnych części zamiennych. Naprawy winny być przeprowadzane tylko przez punkty serwisowe Husqvarna lub autoryzowane serwisy. Dotyczy to również części uzupełniających i oprzyrządowania.

H Termékszavatosság

Nyomatékosan utalunk arra a tényre, hogy a termékszavatossági törvény szerint nem kell jótállást vállalnunk azokra a károokra, amelyeket nem a mi készülékeink okoztak, ha ezeket szakszerűtlen javítás okozta vagy egy alkatrész kicserélésénél nem a mi eredeti GARDENA alkatrészeinket vagy általunk engedélyezett alkatrészeket használták fel és a javítást nem a GARDENA szerviz vagy erre felhatalmazott szakember végezte. Hasonlóképpen érvényes ez a kiegészítő alkatrészekre és tartozékokra is.

CZ Odpovědnost za výrobek

Výslovně upozorňujeme na to, že podle zákona o odpovědnosti za výrobek neneseme odpovědnost za škody způsobené našimi přístroji, v případě, že boli vyvolané neodbornými opravami, výmenou dielcov, ktoré nepatria k originálnym dielom GARDENA alebo neboli nami schválené rovnako boli spôsobené servisnými zásahmi, ktoré neboli vykonané servisom GARDENA alebo autorizovaným odborníkom. Rovnako to platí pre doplnky a príslušenstvo.

SK Predmet záruky

Upozorňujeme dôrazne na to, že podľa zákona o poskytovaní záruk nezodpovedáme za škody spôsobené našimi výrobkami, v prípade, že boli boli vyvolané neodbornými opravami, výmenou dielcov, ktoré nepatria k originálnym dielom GARDENA alebo neboli nami schválené rovnako boli spôsobené servisnými zásahmi, ktoré neboli vykonané servisom GARDENA alebo autorizovaným odborníkom. Rovnako to platí pre doplnky a príslušenstvo.

GR Ευθύνη για το προϊόν

Σας υπενθυμίζουμε ρητά, ότι σύμφωνα με το νόμο περί ευθύνης για τα προϊόντα δεν ευθυνόμαστε για ενδεχόμενες βλάβες που προκαλούνται από τις συσκευές μας, εφόσον οφείλονται σε μία ακατάλληλη επισκευή ή σε μια αντικατάσταση τμημάτων για την οποία δεν έχουν χρησιμοποιηθεί τα πρωτότυπα ανταλλακτικά της GARDENA ή τα από μας συγκεκριμένα ανταλλακτικά και σε περίπτωση που δεν εκτελείται η επισκευή από το Τμήμα Εξυπηρέτησης Πελατών της GARDENA ή από έναν εξουσιοδοτημένο εξειδικευμένο τεχνίτη. Το ίδιο ισχύει για εξαρτήματα και συμπληρωματικά τμήματα.

SLO Jamstvo za izdelek

Pismo poudarjamo, da po zakonu jamstva za izdelek nismo odgovorni za škodo, ki bi nastala zaradi uporabe našega izdelka, prav tako tudi ne za škodo ki bi nastala zaradi nepravilnega popravila izdelka ali pri napačni zamenjavi delov, ki niso originalni deli GARDENA ali pri uporabi z naše strani potrjenih delov, ki pa niso bili vgrajeni v servisu GARDENA ali v naši pooblašteni servisni službi. Enako velja tudi za nadomestne dele in opremo.

HR Odgovornost za proizvod

Izrično napominjemo da u skladu sa Zakonom o odgovornosti za proizvode nismo odgovorni za štete uzrokovane našim uređajima ako su one izazvane nestručnim popravkom ili u slučaju zamjene dijelova nisu korišteni originalni GARDENA dijelovi ili dijelovi koje smo odobrili i popravak nije izvršio GARDENA servis ili ovlašteni stručnjak. Isto vrijedi i za dodatne dijelove i pribor.

RO Responsabilitatea legala a produsului

Mentionam în mod expres ca, în concordanță cu responsabilitatea legală a produsului, nu suntem răspunzători de nici un accident provocat de produsele noastre dacă se datorează reparării necorespunzătoare sau dacă piesele de schimb nu sunt originale GARDENA sau aprobate de GARDENA, sau dacă reparațiile nu au fost efectuate de un Centru de Service GARDENA sau un specialist autorizat. Aceleași prevederi se aplică și pieselor de schimb și accesoriilor.

BG Отговорност за качество

Изрично подчертаваме, че съгласно закона за отговорност за качество, ние не носим отговорност за вредите причинени от нашите уреди, ако същите са причинени от неправилен ремонт или при подмяната на части не са използвани оригинални части на GARDENA или части одобрени от нас и ремонта не е извършен от сервиз на GARDENA или оторизиран специалист. Същото важи за допълнителните части и принадлежности.

EST Tootevastutus

Juhime teie tähelepanu sellele, et tootevastutusseaduse kohaselt ei vastuta me meie seadmete poolt põhjustatud kahjude eest, kui need on tekkinud asjatundmatu paranduse tagajärjel või kui detaili vahetamisel ei kasutatud GARDENA originaalvaruosi ega meie poolt kasutada lubatud varuosi ja kui parandustööd ei ole teinud GARDENA klienditeenindusspetsialistid ega meie volitatud spetsialistid. Sama kehtib lisetailide ja tarvikute kohta.

LT Atsakomybė už produkciją

Nurodome, kad remdamiesi Atsakomybės už produkciją įstatymu, neatšakome už nuostolius, sukeltus mūsų prietaisų, jei jie atsirado dėl netinkamo remonto, arba, jei keičiant dalis, buvo naudojamos neoriginalios GARDENA dalys arba dalys, kurių mes neišleidome naudoti, o remontą atliko ne GARDENA servisas arba neįgaliotasis specialistas. Tas pats galioja papildomoms dalims ir priedams.

LV Produkta atbildība

Mēs skaidri norādām uz to, ka saskaņā ar Produktu atbildības likumu, mēs neatbildam par mūsu iekārtu radītiem zaudējumiem, ciktāl tos ir izraisījis neatbilstošs remonts vai daļu nomaiņa ar neoriginālām GARDENA daļām vai ne ar mūsu norādītajām detaļām un remontu nav veicis GARDENA serviss vai pilnvarots speciālists. Tas pats attiecas uz papildinošajām daļām un piederumiem.

| | |
|--|---|
| <p>D CE-Konformitätserklärung Der Unterzeichnete Husqvarna AB, 561 82 Huskvarna, Sweden bestätigt, dass die nachfolgend bezeichneten Geräte in der von uns in Verkehr gebrachten Ausführung die Anforderungen der harmonisierten EU-Richtlinien, EU-Sicherheitsstandards und produktspezifischen Standards erfüllen. Bei einer nicht mit uns abgestimmten Änderung der Geräte verliert diese Erklärung ihre Gültigkeit.</p> | <p>H EU-Megfelöléségi nyilatkozat Alulírott, a Husqvarna AB, 561 82 Huskvarna, Sweden igazolja azt, hogy az alábbiakban megnevezett készülékek, az általunk forgalomba hozott kivitelben teljesítik a harmonizációs EU-irányelvek, az EU biztonsági szabványok és a termékre jellemző szabványok követelményeit. Ha a készülékeken a mi beleegyezésünk nélkül változtatást végeznek, akkor ez a nyilatkozat érvényét veszti.</p> |
| <p>GB CE Declaration The undersigned Husqvarna AB, 561 82 Huskvarna, Sweden hereby certifies that, when leaving our factory, the units indicated below are in accordance with the harmonised EU guidelines, EU standards of safety and product specific standards. This certificate becomes void if the units are modified without our approval.</p> | <p>CZ Prohlášení o shodě EU Podepsaný Husqvarna AB, 561 82 Huskvarna, Sweden potvrzuje, že dále uvedené přístroje v rámci do provozu uvedeném provedení splňují požadavky harmonizovaných směrnic EU, bezpečnostních norem EU a norem specifických pro výrobek. Při námi neschválené změně přístrojů ztrácí toto prohlášení platnost.</p> |
| <p>F Certificat de conformité aux directives européennes Le constructeur, soussigné : Husqvarna AB, 561 82 Huskvarna, Sweden déclare que à la sortie de ses usines le matériel neuf désigné ci-dessous était conforme aux prescriptions des directives européennes énoncées ci-après et conforme aux règles de sécurité et autres règles qui lui sont applicables dans le cadre de l'Union européenne. Toute modification portée sur ce produit sans l'accord express de GARDENA supprime la validité de ce certificat.</p> | <p>SK EU-Vyhlasenie o zhode Nižšie uvedené firma Husqvarna AB, 561 82 Huskvarna, Sweden vyhlasuje, že uvedené zariadenia, ktoré uviedla na trh v tomto vyhotovení, spĺňajú požiadavky harmonizovaných smerníc EU, bezpečnostných noriem EU a noriem špecifických pre výrobok. Pri zmene zariadenia, ktorá nebola odsúhlasená výrobcom stráca toto vyhlásenie platnosť.</p> |
| <p>NL EU-overeenstemmingsverklaring Ondergetekende Husqvarna AB, 561 82 Huskvarna, Sweden bevestigt, dat de volgende genoemde apparaten in de door ons in de handel gebrachte uitvoering voldoen aan de eis van, en in overeenstemming zijn met de EU-richtlijnen, de EU-veiligheidsstandaard en de voor het product specifieke standaard. Bij een niet met ons afgestemde verandering aan de apparaten verliest deze verklaring haar geldigheid.</p> | <p>GR Δήλωση Συμμόρφωσης προς τις Οδηγίες της ΕΕ Η υπογράφουσα Husqvarna AB, 561 82 Huskvarna, Sweden δηλώνει, ότι τα εξής αναφερόμενα εκδιδόμενα από την εταιρία μας προϊόντα ανταποκρίνονται σε όλες τις αναφορούμενες προδιαγραφές της ΕΕ, στα πρότυπα ασφαλείας της ΕΕ και στα ειδικά για το προϊόν πρότυπα. Σε μία μη συμφωνημένη με την εταιρία μας τροποποίηση των συσκευών αυτή η δήλωση χάνει την ισχύ της.</p> |
| <p>S EU Tillverkarintyg Undertecknad firma Husqvarna AB, 561 82 Huskvarna, Sweden intygar härmed att nedan nämnda produkter överensstämmer med EU:s direktiv, EU:s säkerhetsstandard och produktspecifikation. Detta intyg upphör att gälla om produkten ändras utan vårt tillstånd.</p> | <p>SLO EU-izjava o skladnosti Podpisani proizvajalec »Husqvarna AB, 561 82 Huskvarna, Sweden« s podpisom potrjuje, da sledeče opisana naprava, ki smo jo poslali na tržišče izpolnjuje zahteve harmoniziranih standardov ES-smernic, ES-varnostnih standardov in izdelku specifičnih standardov. V primeru spremembe na napravi brez našega pisnega dovoljenja ta izjava izgubi svoj pomen in veljavnost.</p> |
| <p>DK EU Overensstemmelse certificat Undertegnede Husqvarna AB, 561 82 Huskvarna, Sweden bekræfter hermed, at enheder listet herunder, ved afsendelse fra fabrikken, er i overensstemmelse med harmoniserede EU retningslinier, EU sikkerheds standarder og produkt specifikations standarder. Dette certifikat træder ud af kraft hvis enhederne er ændret uden vor godkendelse.</p> | <p>HR Izjava o sukladnosti EU-a Dolje potpisana tvrtka Husqvarna AB, 561 82 Huskvarna, Sweden ovime potvrđuje da dolje navedeni uređaji u izvedbi plasiranoj na tržište ispunjavaju zahtjeve harmoniziranih EU smjernica, EU sigurnosnih normi i normi za određene proizvode. Ova izjava postaje ništavna u slučaju izmjene uređaja koje nismo odobrili.</p> |
| <p>FI EU-yhdenmukaisuusvakuutus Allekirjoittanut Husqvarna AB, 561 82 Huskvarna, Sweden vakuuttaa, että allamainitut laitteet täyttävät tehtaaltamme lähiesiään yhdenmukaistetujen EU-direktiivien, EU-turvallisuusstandardien ja tuotekohtaisten standardien vaatimukset. Laitteisiin tehdyt muutokset, joista ei ole sovittu kanssamme, johtavat tämän vakuutuksen raukaamiseen.</p> | <p>RO UE-Certificat de conformitate Prin prezenta Husqvarna AB, 561 82 Huskvarna, Sweden, certifica faptul ca, in momentul in care produsele mentionate mai jos ies din fabrica sunt in concordanta cu directivele UE, standardele de siguranta UE si standardele specifice ale produsului UE. Acest certificat devine nul in cazul modificarii aparatului fara aprobarea noastra.</p> |
| <p>I Dichiarazione di conformità alle norme UE La sottoscritta Husqvarna AB, 561 82 Huskvarna, Sweden certifica che il prodotto di cui seguito indicato, nei modelli da noi commercializzati, è conforme alle direttive armonizzate UE nonché agli standard di sicurezza e agli standard specifici di prodotto. Qualunque modifica apportata al prodotto senza nostra specifica autorizzazione invalida la presente dichiarazione.</p> | <p>BG ЕС-Декларация за съответствие Подписаната фирма Husqvarna AB, 561 82 Huskvarna, Sweden декларира, че описаните по-долу уреди, пуснати в продажба съгласно нашата спецификация, изпълняват изискванията на хармонизираните ЕС-директиви, ЕС-станданти за безопасност и специфичните производствени стандарти. При промяна на уреда, която не е съгласувана с нас, тази декларация губи своята валидност.</p> |
| <p>E Declaración de conformidad de la UE El que suscribe Husqvarna AB, 561 82 Huskvarna, Sweden declara que la presente mercancía, objeto de la presente declaración, cumple con todas las normas de la UE, en lo que a normas técnicas, de homologación y de seguridad se refiere. En caso de realizar cualquier modificación en la presente mercancía sin nuestra previa autorización, esta declaración pierde su validez.</p> | <p>EST ELI vastavusdeklaratsioon Allkirjutanu Husqvarna AB, 561 82 Huskvarna, Sweden kinnitab, et kirjeldatud seade vastab meie poole ringluse viidud kujul ELi harmoniseeritud direktiividele, ELi ohutusstandarditele ja tootega seotud standarditele. Meiega kooskõlastamata muudatuse tegemise korral seadmel kaotab see deklaratsioon kehtivuse.</p> |
| <p>P Certificado de conformidade da UE Os abaixo mencionados Husqvarna AB, 561 82 Huskvarna, Sweden, por este meio certificam que ao sair da fábrica os aparelhos abaixo mencionados estão de acordo com as direttrizes harmonizadas da UE, padrões de segurança e de produtos específicos. Este certificado ficará nulo se as unidades forem modificadas sem a nossa aprovação.</p> | <p>LT ES Atitikties deklaracija Pasirašanti įmonė Husqvarna AB, 561 82 Huskvarna, Sweden patvirtina, kad žemiau nurodyti prietaisai ir jų modeliai, kurie buvo pagaminti mūsų gamykloje atitinka ES direktyvas, ES saugumo standartus ir specifinius gaminio standartus. Atlikus bet koki prietaiso pakeitimą, kuris nėra suderintas su mumis, ši deklaracija praranda galiojimą.</p> |
| <p>PL Deklaracja zgodności Unii Europejskiej Husqvarna AB, 561 82 Huskvarna, Sweden potwierdza, że poniżej określone urządzenia w wersji oferowanej przez nas do sprzedaży spełniają wymagania zharmonizowanych dyrektyw Unii Europejskiej, standardu bezpieczeństwa Unii Europejskiej i standardu specyficznego dla tego typu produktów. W przypadku zmiany urządzenia, która nie została z nami uzgodniona, niniejsza deklaracja traci moc obowiązującą.</p> | <p>LV ES-atbilstības deklaracija Parakstījis Husqvarna AB, 561 82 Huskvarna, Sweden, Vācija apstiprina, ka sekojoši apzīmētās iekārtas, kuras mēs izplātam, savā izpildījumā atbilst harmonizētajām ES direktīvām, ES drošības standartiem un produkta specifiskajiem standartiem. Ar mūsu neapstiprinātām izmaiņām iekārtā šī deklarācija zaudē savu derīgumu.</p> |

| | | |
|--|--|--|
| <p>Bezeichnung des Geräts: Description of the unit: Désignation du matériel : Omschrijving van de apparaten: Produktbeskrivning: Beskrivelse af produktet: Laitteiden nimitys: Descrizione dei prodotti: Descripción de la mercancía: Descrição dos aparelhos: Nazwa urządzenia: A készülékek megnevezése: Označení přístrojů: Označenie zariadenia: Όνομασία της συσκευής: Opis naprave: Oznaka uređaja: Descrierea articolului: Обозначение на уредите: Seadmäte nimetus: Prietaisų pavadinimas: Iekārtu apzīmējums:</p> | <p>Tauchpumpe/Schmutzwasserpumpe Submersible Pump/Dirty Water Pump Pompe pour eaux claires/Pompe pour eaux chargées Dompelpomp/Vuilwaterpomp Dränklar pump/Spillvattenpump Dykpumpe/Pumpe til snavset vand Uproorpumppu/Likavesipumppu Pompa sommersa/Pompa sommersa per acqua sporca Bomba sumergible/ Bomba para aguas sucias Bomba submersível/Bomba para esgotos Pompa zanurzeniowa/Pompa do brudnej wody Merülőszivattyú/Szennyvízszivattyú Ponorné čerpadlo/Kalové čerpadlo Πονορνέ čerpadlo/Kalové čerpadlo Υποβρύχια αντλία/αντλία λιμμάτων Ροτορνα črpalka/Črpalka za odpadno vodo Uronjiva pumpa/Pumpa za prljavu vodu Pompă submersibilă/Pompă pentru apă murdară Ποτοπνεμα дренажна помпа/Помпа за мръсна вода Uputatav pump/Reoveerpump Panardinamas siurblys/Purvino vandens siurblys Legremdejama is sūknis/Netirā ūdens sūknis</p> | <p>Hinterlegte Dokumentation: GARDENA Technische Dokumentation, M. Kugler, 89079 Ulm</p> <p>Deposited Documentation: GARDENA Technical Documentation, M. Kugler, 89079 Ulm</p> <p>Documentation déposée: Documentation technique GARDENA, M. Kugler, 89079 Ulm</p> |
| <p>Typ-Bezeichnung: Product type: Désignation du modèle : Type-auditudo: Typbeteckning: Type-betegelse: Tyypikuuvas: Tipologia: Designación del tipo: Designação do modelo: Oznaczenie typu: Tipus megnevezése: Τυπové označení: Typ-označenie: Όνομασία τύπου: Naziv tipa:</p> | <p>Oznaka tipa: Denumirea tipului: Тип-наименование: Tüübi nimetus: Tüüp padavinimas: Tipa apzimejums: Tuotenro: Numero articolo: Número de artículo: Número de referência: Numer artykułu: Cikkszám: Číslo výrobu: Číslo výrobu: Καθικός: Številka artikla:</p> | <p>Anbringningsjahr der CE-Kennzeichnung: Year of CE marking: Année d'apposition du marquage CE : Installatiejaar van de CE-auditudo: Märkningsår: CE-Mærkningsår: CE-merkin kiinnitysvoosi: Anno di applicazione della certificazione CE: Colocación del distintivo CE: Ano de marcação pela CE: Rok nadania oznakowania CE: CE-jelzés elhelyezésének éve: Rok umištení značky CE: Rok udelenia značky CE: Έτος σήματος CE: Leto namestitve CE-oznake: Godina dobivanja CE oznake: Anul de marcare CE: Година на поставяне на CE-маркировка: CE-mārgstuse paigaldamise aasta: Metai, kada pažymėta CE-ženkle: CE-marķējuma uzlikšanas gads:</p> |
| <p>6000 6000</p> <p>CE-Richtlinien: CE-Directives: Directives CE : CE-richtlijnen: CE-direktiv: CE-direktiver: CE-merkinnät: Direttive CE: Directivas CE: Diretivas CE: Dyrektywy CE: CE irányelvek: Směrnice CE: Označenie CE: Οδηγίες CE: CE-direktive: CE smjernice: Directivele CE:</p> | <p>1777 1790</p> <p>CE-Директиви: CE direktiivid: CE direktivos: CE direktivas:</p> <p>2011/65/EG 2014/30/EG 2014/35/EG</p> | <p>2005</p> <p>Ulm, den 22.01.2016 Ulm, 22.01.2016 Fait à Ulm, le 22.01.2016 Ulm, 22-01-2016 Ulm, 2016.01.22 Ulm, 22.01.2016 Ulm, 22.01.2016 Ulm, 22.01.2016 Ulm, 22.01.2016 Ulm, 22.01.2016 Ulm, 22.01.2016 Ulm, 22.01.2016 Ulm, 22.01.2016 Ulm, 22.01.2016 Ulm, 22.01.2016 Ulm, 22.01.2016 Ulm, 22.01.2016 Ulm, 22.01.2016 Ulm, 22.01.2016 Ulm, 22.01.2016 Ulm, 22.01.2016 Ulm, 22.01.2016 Ulm, 22.01.2016 Ulm, 22.01.2016</p> <p>Der Bevollmächtigte Authorized representative: Le mandataire De gevolmachtigde Auktoriserad representant Autoriseret repræsntant Valtuutettu edustaja Persona delegata La persona autorizada O reprezentante Peinomocnik Meghatalmazott Zplnomocnenec Splnomocnený O εξουσιοδοτημένος Pooblaščenec Ovlaštena osoba Conducerea tehnică Упълномощен Volitatud esindaja Igalotasis atstovas Pilnvarotā persona</p> |
| <p>Harmonisierte EN:</p> | <p>EN 60335-1 EN 60335-2-41</p> | <p><i>Reinhard Pompe</i> Reinhard Pompe Vice President</p> |

Pumpen-Kennlinien

Performance characteristics

Courbes de performance

Prestatiegrafiek

Kapacitetskurva

Ydelses karakteristika

Pumpun ominaiskäyrä

Pumpekarakteristikk

Curva di rendimento

**Curva característica
de la bomba**

**Características de
performance**

Charakterystyka pompy

Szivattyú-jelleggörbe

Charakteristika čerpadla

Charakteristiky čerpadla

Χαρακτηριστικό διάγραμμα

Характеристика насоса

Karakteristika črpalka

Obilježja pumpe

Karakteristika pumpe

Крива характеристики насоса

Caracteristică pompă

Pompa karakter eğrisi

Помпена характеристика

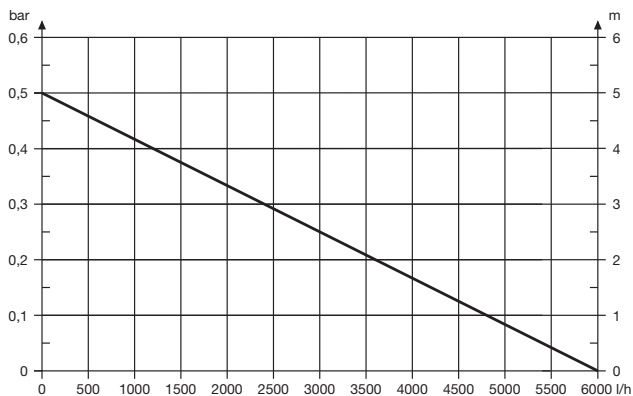
Fuqia e pompës

Pumba karakteristik

Siurblio charakteristinė kreivė

Sūkņa raksturlīkne

6000 Art. 1777 / 6000 Art. 1790



Deutschland / Germany

GARDENA
Manufacturing GmbH
Central Service
Hans-Lorenser-Straße 40
D-89079 Ulm
Produktfragen:
(+49) 731 490-123
Reparaturen:
(+49) 731 490-290
service@gardena.com

Albania

COBALT Sh.p.k.
Rr. Siri Kodra
1000 Tirana

Argentina

Husqvarna Argentina S.A.
Av.del Libertador 5954 –
Piso 11 – Torre B
(C1428APR) Buenos Aires
Phone: (+54) 11 5194 5000
info.gardena@
ar.husqvarna.com

Armenia

Garden Land Ltd.
61 Tigran Mets
0005 Yerevan

Australia

Husqvarna Australia Pty. Ltd.
Locked Bag 5
Central Coast BC
NSW 2252
Phone: (+61) (0) 2 4352 7400
customer.service@
husqvarna.com.au

Austria / Österreich

Husqvarna Austria GmbH
Industriezeile 36
4010 Linz
Tel.: (+43) 732 77 01 01-485
service.gardena@
husqvarnagroup.com

Azerbaijan

Firm Progress
a. Aliyev Str. 26A
1052 Bakı

Belgium

GARDENA Belgium NV/SA
Sterrebeekstraat 163
1930 Zaventem
Phone: (+32) 2 720 92 12
Mail: info@gardena.be

Bosnia / Herzegovina

SILK TRADE d.o.o.
Industrijska zona Bukva bb
74260 Tešanj

Brazil

Husqvarna do Brasil Ltda
Av. Francisco Matarazzo,
1400 – 19º andar
São Paulo – SP
CEP: 05001-903
Tel. 0800-112252
marketing.br.husqvarna@
husqvarna.com.br

Bulgaria

Хускв рн Бъл рия ЕООД
Бул. „Андрей Липчев“ № 72
1799 София
Тел.: (+359) 02/975 3076
www.husqvarna.bg

Canada / USA

GARDENA Canada Ltd.
100 Summerlea Road
Brampton, Ontario L6T 4X3
Phone: (+1) 905 792 9330
info@gardenacanada.com

Chile

Maquinarias Agroforestales
Ltda. (Maga Ltda.)
Santiago, Chile
Avda. Chesterton
8355 comuna Las Condes
Phone: (+56) 2 202 4417
Dalton@maga.cl
Zipcode: 7560330
Temuco, Chile
Avda. Valparaiso # 01466
Phone: (+56) 45 222 126
Zipcode: 4780441

China

Husqvarna (China) Machinery
Manufacturing Co., Ltd.
No. 1355, Jia Xin Rd.,
Ma Lu Zhen, Jia Ding Dist.,
Shanghai
201801
Phone: (+86) 21 59159629
Domestic Sales
www.gardena.com.cn

Colombia

Husqvarna Colombia S.A.
Calle 18 No. 68 D-31, zona
Industrial de Montevideo
Bogotá, Cundinamarca
Tel. 571 2922700 ext. 105
jairo.salazar@
husqvarna.com.co

Costa Rica

Compania Exim
Euroiberoamericana S.A.
Los Colegios, Moravia,
200 metros al Sur del Colegio
Saint Francis – San José
Phone: (+506) 297 68 83
exim_euro@racsa.co.cr

Croatia

SILK ADRIA d.o.o.
Josipa Lončarić 3
10090 Zagreb
Phone: (+385) 1 3794 580
silk.adria@zg.t-com.hr

Cyprus

Med Marketing
17 Digeni Akritia Ave
P.O. Box 27017
1641 Nicosia

Czech Republic

Husqvarna Česko s.r.o.
Türkova 2319/5b
149 00 Praha 4 – Chodov
Bezplatná infolinka:
800 100 425
servis@cz.husqvarna.com

Denmark

GARDENA / Husqvarna
Consumer Outdoor Products
Salgsafdelning Danmark
Box 9003
S-200 39 Malmö
info@gardena.dk

Dominican Republic

BOSQUESA, S.R.L
Carretera Santiago Licey
Km. 5 ½
Esquina Copal II.
Santiago
Dominican Republic
Phone: (+809) 736-0333
joserbosquesa@claro.net.do

Ecuador

Husqvarna Ecuador S.A.
Arupos E1-181 y 10 de
AgostoQUITO, Pichincha
Tel. (+593) 22800739
francisco.jacom@
husqvarna.com.ec

Estonia

Husqvarna Eesti OÜ
Consumer Outdoor Products
Kesk tee 10, Aaviku küla
Rae vald
Harju maakond
75305 Estonia
kontakt.etj@husqvarna.ee

Finland

Oy Husqvarna Ab
Consumer Outdoor Products
Lauttarhankatu 8 B / PL 3
00581 HELSINKI
info@gardena.fi

France

Husqvarna France
9/11 Allée des pierres mayettes
92635 Gennevilliers Cedex
France
http://www.gardena.com/fr
N° AZUR: 0 810 00 78 23
(Prix d'un appel local)

Georgia

ALD Group
Bellashvili 8
1159 Tbilisi

Great Britain

Husqvarna UK Ltd
Preston Road
Aycliffe Industrial Park
Newton Aycliffe
Consumer Durham
DL5 6UP
info.gardena@
husqvarna.co.uk

Greece

Π.ΠΑΠΑΔΟΠΟΥΛΟΣ ΑΕΒΕ
Λεωφ. Αθηνών 92
Αθήνα
Τ.Κ.104 42
Ελλάδα
Τηλ. (+30) 210 5193 100
info@papadopoulos.com.gr

Hungary

Husqvarna Magyarorszáig Kft.
Ezred u. 1- 3
1044 Budapest
Telefon: (+36) 1 251-4161
vevoszolgalat.husqvarna@
husqvarna.hu

Iceland

Ó. Johnson & Kaaber
Tunguhalsi 1
110 Reykjavik
o@ojk.is

Ireland

Husqvarna UK Ltd
Preston Road
Aycliffe Industrial Park
Newton Aycliffe
Consumer Durham
DL5 6UP
info.gardena@
husqvarna.co.uk

Italy

Husqvarna Italia S.p.A.
Via Como 72
32068 VALMADRERA (LC)
Phone: (+39) 0341.203.111
info@gardenaitalia.it

Japan

KAJICHI Co. Ltd.
Sumitomo Realty &
Development Kojimachi
BLDG., 8F
5- 1 Nibanencho
Chiyoda-ku
Tokyo 102-0084
Phone: (+81) 33 264 4721
m_ishihara@kaku-ichii.co.jp

Kazakhstan

LAMED Ltd.
155/1, Tazhibayevoy Str.
050060 Almaty
IP Schmidt
Abayavenue 3B
110 005 Kostanay

Korea

Kyung Jin Trading CO.,LTD.
107-4, SunDuk Bld.,
YangJae-dong,
Seocho-gu,
Seoul, (zipcode: 137-891)
Phone: (+82) (0)2 574-6300

Kyrgyzstan

Alye Maki
av. Molodaya Guardir J 3
720014
Bishkek

Latvia

Husqvarna Latvija
Consumer Outdoor Products
Bākuži iela 6
LV-1024 Rīga
info@husqvarna.lv

Lithuania

UAB Husqvarna Lietuva
Consumer Outdoor Products
Atleities pl. 77C
LT-52104 Kaunas
centras@husqvarna.lt

Luxembourg

Magasins Jules Neuberg
39, rue Jacques Stas
Luxembourg-Gasperich 2549
Case Postale No. 12
Luxembourg 2010
Phone: (+352) 40 14 01
api@neuberg.lu

Mexico

AFOSA
Av. Lopez Mateos Sur # 5019
Col. La Calma 45070
Zapopan, Jalisco
Mexico
Phone: (+52) 33 3818-3434
icornej@afosa.com.mx

Moldova

Convel S.R.L.
299A Muncesti Str.
2002 Chisinau

Netherlands

GARDENA Nederland B.V.
Postbus 50176
1305 AD ALMERE
Phone: (+31) 36 521 00 00
info@gardena.nl

Neth. Antilles

Jonka Enterprises N.V.
Sta. Rosa Weg 196
P.O. Box 8200
Curaçao
Phone: (+599) 9 767 66 55
p@jonka.com

New Zealand

Husqvarna New Zealand Ltd.
PO Box 76-437
Manukau City 2241
Phone: (+64) (0) 9 9202410
support.nz@husqvarna.co.nz

Norway

GARDENA
Husqvarna Consumer
Outdoor Products
Salgskontor Norge
Kleiverveien 6
1540 Vestby
info@gardena.no

Peru

Husqvarna Perú S.A.
Jr. Ramón Cárcamo 710
Lima 1
Tel: (+51) 1 3320400 ext.416
juan.remuzog@
husqvarna.com

Poland

Husqvarna
Poland Spółka z o.o.
ul. Wysockiego 15 b
03-371 Warszawa
Phone: (+48) 22 330 96 00
gardena@husqvarna.pl
Portugal
Husqvarna Portugal, SA
Laga - Albarraque
2635 - 595 Rio de Mouro
Tel.: (+351) 21 922 85 30
Fax: (+351) 21 922 85 36
info@gardena.pt

Romania

Madex International Srl
Soseaua Odaii 117-123,
RO 015603 Bucuresti, S 1
Phone: (+40) 21 352.76.03
madex@ines.ro

Russia / Россия

ООО „Хускв рн “
141400, Московск я обл.,
р. Химки,
улиц Ленингр дск я,
ав дение 39, стр.6
Бизнес Центр
„Химки Бизнес П рк“,
помещение 0802.04
http://www.gardena.ru

Serbia

Domel d.o.o.
Autoput za Novi Sad bb
11273 Beograd
Phone: (+381) 118 48 88 12
miroslav.jejina@domel.rs

Singapore

Hy-Ray PRIVATE LIMITED
40 Jalan Pemimpin
#02-08 Tat Ann Building
Singapore 577185
Phone: (+65) 6253 2277
shying@hyray.com.sg

Slovak Republic

Husqvarna Česko s.r.o.
Türkova 2319/5b
149 00 Praha 4 – Chodov
Bezplatná infolinka:
800 154 044
servis@sk.husqvarna.com

Slovenia

Husqvarna Austria GmbH
Industriezeile 36
4010 Linz
Tel.: (+43) 732 77 01 01-485
service.gardena@
husqvarnagroup.com

South Africa

Husqvarna
South Africa (Pty) Ltd
Postnet Suite 250
Private Bag X6,
Cascades, 3202
South Africa
Phone: (+27) 33 846 9700
info@gardena.co.za

Spain

Husqvarna España S.A.
Calle de Rivas nº 10
28052 Madrid
Phone: (+34) 91 708 05 00
atencioncliente@gardena.es

Suriname

Agrofix n.v.
Verlengde Hogestraat # 22
Phone: (+597) 472426
agrofix@sr.net
Pobox : 2006
Paramaribo
Suriname – South America

Sweden

Husqvarna AB
S-561 82 Huskvarna
info@gardena.se

Switzerland / Schweiz

Husqvarna Schweiz AG
Consumer Products
Industriestrasse 10
5506 Mägenwil
Phone: (+41) (0) 62 887 37 90
info@gardena.ch

Turkey

GARDENA Dost Diş Ticaret
Müesseslik A.Ş.
Sanayi Cad. Adil Sokak
No: 1/B Kartal
34873 İstanbul
Phone: (+90) 216 383 93 93
info@gardena-dost.com.tr

Ukraine / Україна

НОВ „Хускв рн Укр ін “
вул. В сільківськ , 34,
офис 204-р
03022, Київ
Тел. (+380) 044 498 39 02
info@gardena.ua

Uruguay

FELI SA
Entre Rios 1083 CP 11800
Montevideo – Uruguay
Tel: (+598) 22 03 18 44
info@felisa.com.uy

Venezuela

Corporación Casa y Jardín C.A.
Av. Caroni, Edif. Trezmen, P.B.
Collinas de Bello Monte.
1050 Caracas.
Tlf: (+58) 212 992 33 22
info@casayjardin.net.ve

1777-20.960.08/0316
© GARDENA
Manufacturing GmbH
D-89070 Ulm
http://www.gardena.com

ОФИЦИАЛЬНЫЙ ДИЛЕР В УКРАИНЕ:

storgom.ua

ГРАФИК РАБОТЫ:

Пн. – Пт.: с 8:30 по 18:30

Сб.: с 09:00 по 16:00

Вс.: с 10:00 по 16:00

КОНТАКТЫ:

+38 (044) 360-46-77

+38 (066) 77-395-77

+38 (097) 77-236-77

+38 (093) 360-46-77

Детальное описание товара:

<https://storgom.ua/product/nasos-drenazhnyi-dlia-griaznoi-vody-gardena-classic-6000.html>

Другие товары: <https://storgom.ua/drenazhnye-nasosy.html>