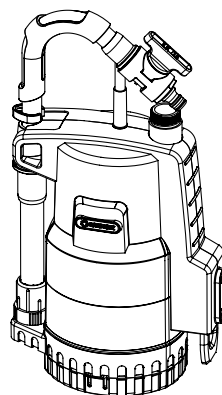


4000/2 Art. 1740

- D Betriebsanleitung**
Regenfasspumpe
-
- GB Operating Instructions**
Rain Water Tank Pump
-
- F Mode d'emploi**
Pompe pour collecteur d'eau de pluie
-
- NL Gebruiksaanwijzing**
Regentonpomp
-
- S Bruksanvisning**
Pumpa för Regnvattentunna
-
- DK Brugsanvisning**
Regnvandspumpe
-
- FI Käyttöohje**
Sadevesipumppu
-
- N Bruksanvisning**
Regnvannstankpumpe
-
- I Istruzioni per l'uso**
Pompa per cisterna
-
- E Instrucciones de empleo**
Bomba para depósitos aguas pluviales
-
- P Manual de instruções**
Bomba para depósito de água de chuva
-
- PL Instrukcja obsługi**
Pompa do deszczówki
-
- H Használati utasítás**
Hordóúrtó szivattyú
-
- CZ Návod k obsluze**
Čerpadlo do sudu



4000/2 automatic Art. 1742

- SK Návod na obsluhu**
Čerpadlo do suda
-
- GR Οδηγίες χρήσης**
Αντλία συλλεκτών βρόχινου νερού
-
- RUS Инструкция по эксплуатации**
Насос для резервуаров с дождевой водой
-
- SLO Navodilo za uporabo**
Potopna črpalčka za deževnico
-
- HR Upute za uporabu**
Pumpa za spremnike kišnice
-
- SRB Uputstvo za rad**
BIH Pumpa za rezervoare kišnice
-
- UA Інструкція з експлуатації**
Насос для резервуарів з дощовою водою
-
- RO Instrucțiuni de utilizare**
Pompă pentru rezervor apă de ploaie
-
- TR Kullanma Kılavuzu**
Yağmur Suyu Tankı Pompası
-
- BG Инструкция за експлоатация**
Помпа за дъждовна вода
-
- AL Manual përdorimi**
Pompë fuçie për ujën e shiut
-
- EST Kasutusjuhend**
Vihmaveemahutipump
-
- LT Eksploatavimo instrukcija**
Lietaus vandens talpyklų siurblys
-
- LV Lietošanas instrukcija**
Lietus ūdens tvertnes sūkņis

GARDENA Насос для резервуарів з дощовою водою 4000/2 / 4000/2 автоматизований



Це переклад німецького оригіналу інструкції з експлуатації.

Прочитайте, будь ласка, уважно цю інструкцію з експлуатації й дотримуйтесь її вказівок. Ознайомтеся за допомогою цієї інструкції з експлуатації з виробом, його правильним застосуванням, а також вказівками з техніки безпеки.



Не використовуйте пристрій, якщо ви втомлені, хворі, чи перебуваєте під впливом наркотиків, алкоголю, медикаментів.

Діти віком від 8 років і більше, а також особи з обмеженими фізичними, сенсорними або розумовими здібностями або з відсутністю досвіду й знань можуть використовувати даний виріб, якщо вони перебувають під доглядом або пройшли інструктаж з безпечного використання виробу й розуміють пов'язані із цим ризики. Дітям забороняється грати з виробом. Чищення та технічне обслуговування, виконуване користувачем, не повинні проводитися дітьми без нагляду. Не рекомендується використання пристрою особами молодше 16 років.

→ Будь ласка, дбайливо зберігаєте дану інструкцію.

Показник змісту:

1. Область застосування Вашого насоса для резервуарів з дощовою водою від GARDENA	151
2. Вказівки з техніки безпеки	152
3. Установка	153
4. Введення в експлуатацію	153
5. Зберігання	155
6. Догляд	155
7. Усунення несправностей	156
8. Технічні характеристики	157
9. Сервіс/Гарантія	158

1. Область застосування Вашого насоса для резервуарів з дощовою водою від GARDENA

Призначення:

Насос для резервуарів з дощовою водою від GARDENA призначений перш за все для відкачування води з резервуарів дощової води, наприклад, із резервуарів дощової води від GARDENA та для орошення за допомогою шланга-дощувача.

Насос цілком придатний в умовах затоплення (водонепроникно капсульований) і заглиблюється у воду (макс.глибина заглиблення 7 м).

Зверніть увагу:



Не можна відкачувати насосом солону воду, брудну воду, їдкі, легкозаймисті або вибухонебезпечні речовини (наприклад, бензин, гас, нітророзчинники), масла, мазут та продукти харчування.

Температура води не повинна перевищувати 35 °С.

2. Вказівки з техніки безпеки

Електрична безпека

Насос має бути підключений через захисне пристосування (RCD), що спрацьовує з появою струму витоку, зі струмом відключення не більше 30 мА та його не можна експлуатувати в резервуарах, доступних для огляду зсередини.

→ Будь ласка, звертайтеся до спеціаліста-електрика.

Провід для підключення до мережі не повинен мати менший переріз як резиновий шланговий провід з умовним позначенням H05 RNF. Довжина проводу повинна становити 10 м.

Застосовуйте тільки дозволені згідно HD 516 подовжувальні шнури.

Сітьова вилка та муфтові з'єднання повинні бути бризкозахищені.

Переконайтеся, що електричні штекерні з'єднання перебувають поза зоною затоплення.

Сітьову вилку та провід підключення до електромережі захищайте від спеки, попадання масел та стикання з гострими кантами.

Слідкуйте за сітьовою напругою. Вказівки на паспортній табличці повинні відповідати параметрам електромережі.

При перебуванні в басейні сітьова вилка насоса повинна бути обов'язково натягнута.

Сітьову вилку витягуйте із розетки, тримаючись не за провід підключення до мережі, а за корпус сітьової вилки.

Провід підключення до мережі не дозволяється застосовувати для кріплення чи транспортування насоса. Заглиблення або підняття насоса слід здійснювати через телескопічну трубку. В якості альтернативи можна прикріпити мотузку до телескопічної трубки для заглиблення, підняття та безпеки насоса.

Візуальний контроль

Регулярно перевіряйте з'єднувальний провід. Якщо з'єднувальний провід цього приладу пошкоджений, його потрібно замінити виробником чи його сервісною службою, або спеціалістом подібного напрямку, щоб уникнути небезпеки.

Перед користуванням завжди слід здійснити візуальний контроль насоса (перш за все

проводу підключення до мережі та сітьової вилки).

Пошкодженим насосом користуватися не дозволяється. У випадку пошкодження насоса обов'язково перевірте в сервісному центрі GARDENA.

Вказівки з техніки безпеки

Слідкуйте за мінімальним рівнем води згідно технічних характеристик насоса.

Тільки для арт. 1740: Насос не дозволяється експлуатувати довше 10 хвилин при закритій стороні нагнітання.

Рідина для перепопмування може бути забруднена мастилом, що виступає.

Захисний термовимикач

При перевантаженні насос відключиться через вбудований термозахист мотора насоса. Після охолодження мотор насоса запускається сам знову (див. розділ 7. Усунення несправностей).

Автоматичний спуск повітря

Насос для резервуарів з дощовою водою оснащений вентиляційним отвором. Функція цього вентиляційного отвору – усувати можливо існуючу повітряну пробку в насосі.

При опущенні рівня води нижче різьбового з'єднання вода трохи витікатиме з щілини, яка знаходиться між різьбовим з'єднанням та корпусом; при дальшому опущенні рівня води вода додатково витікатиме з нижньої області корпусу.

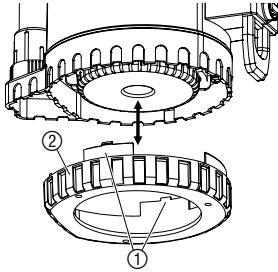
Це служить для автоматичного спуску повітря і не є дефектом насоса.

Небезпечно! Під час експлуатації цей прилад створює електромагнітне поле. Це поле за певних умов може впливати на активні і пасивні медичні імплантати. Щоб уникнути ризику виникнення важких чи смертельних травм, ми рекомендуємо особам з медичними імплантатами звернутися за консультацією до свого лікаря або виробника медичних імплантатів перед тим як користуватися приладом.

Небезпечно! Маленьких дітей під час проведення монтажу тримайте на відстані. Під час проведення монтажу вони можуть проковтнути маленькі деталі і існує небезпека задушення поліетиленовим пакетом від упаковки.

3. Установка

Установка / знімання підставки:



Якщо насос застосовується для відкачування вакуумом з мілкого резервуару і при цьому ставиться на землю, то можна установити підставку, щоб насос всмоктував менше бруду. Підставка додається до упаковки.

Установка підставки:

→ Насадіть підставку ② знизу на насос так, щоб обидві заціпки ① зафіксувалися.

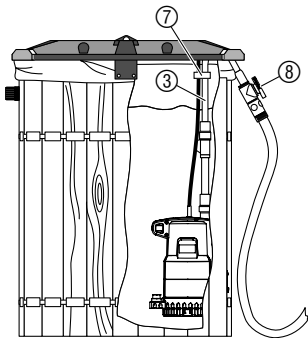
Знімання підставки:

→ Натисніть всередину обидві заціпки ① і зніміть підставку ② з насоса.

4. Введення в експлуатацію

В положенні транспортування телескопічну трубку ③ слід насадити збоку на насос. Телескопічна трубка оснащена регулюючим клапаном GARDENA. Для під'єднання садового шлангу ми рекомендуємо використовувати з'єднувач GARDENA: **арт. 18215** на 13 мм (1/2") і 16 мм (5/8") або **арт. 18216** на 19 мм (3/4"). При застосуванні 19-міліметрових-(3/4") з'єднувальних шлангів вихід буде найбільшим.

Відкачування води з резервуару:



Довжина телескопічної трубки ③ повинна установлюватися таким чином, щоб насос не торкався дна резервуару. Завдяки цьому бруд в резервуарі утримуватиметься на відстані від насоса.

1. Зніміть телескопічну трубку ③ збоку з насоса і прикрутіть на сполучний елемент для підключення на насосі ④. При цьому слідкуйте за тим, щоб прокладка була розміщена у з'єднувальній різьбі ③а телескопічної трубки ③.

2. Відпустіть закріплювальну втулку ⑤ телескопічної трубки ③.

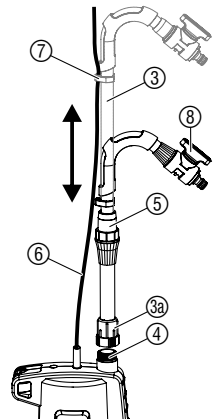
3. Встановіть телескопічну трубку ③ на висоту резервуару.
Телескопічна трубка встановлюється на висоту від 73 до 91 см.

4. Міцно закрутіть закріплювальну втулку ⑤ знову.

5. Закріпіть сітьовий кабель ⑥ кабельним захимом ⑦ на телескопічній трубіці ③.

6. Підвісьте насос на телескопічну трубку ③ в резервуар.

7. Вставте сітьову вилку. *Увага! Насос відразу запускається.*

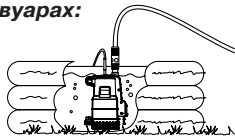


Запірний клапан ⑥ в насосі, який експлуатується, бере на себе функцію водного крана. При відкритій системі (системі мікрокапельного поливу, зі шлангом-дощувачем) шланг не повинен проходити нижче рівня резервуару, оскільки в іншому випадку вода витікатиме через насос із резервуару також при відключеному насосі.

Комплексне рішення:

- а GARDENA Фільтр для дощової води арт. 3820/3821
- б GARDENA З'єднувальний комплект арт. 3815
- с GARDENA Кришка для резервуара з дощовою водою арт. 3801/3805
- д GARDENA Резервуар арт. 3800/3804
- е GARDENA Насос для резервуарів з дощовою водою арт. 1740/1742

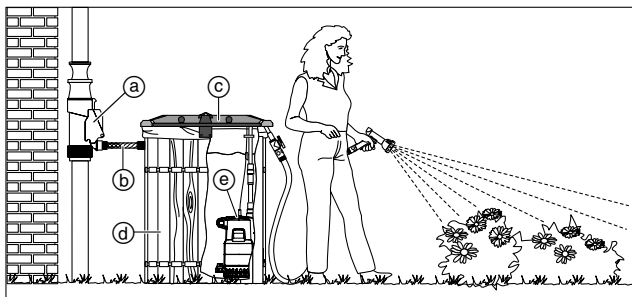
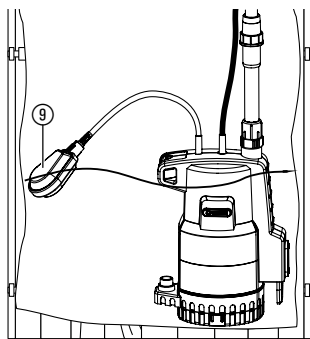
Застосування в мілких резервуарах:



Застосування в глибоких резервуарах:

Експлуатація установки з системою мікрокапельного поливу:

Реле захисту від "сухого ходу":



Якщо бак для дощової води розташований у пласкому контейнері, то, наприклад, для його осушення телескопічну трубу можна зняти й замінити на 33,3-мм з'єднувач GARDENA (G 1) (арт. 18202). Підключення шлангів 13 мм (1/2"), 16 мм (5/8") або 19 мм (3/4") здійснюється за допомогою Оригінальної системи сполучення від GARDENA або конекторної системи "Профі" від GARDENA.

При застосуванні в глибоких резервуарах (з макс.глибиною до 7 м) насос вже більше не підвішується на телескопічну трубку. Тоді насос потрібно занурювати в резервуар, тримаючи за мотузку, яка прикріплена на телескопічну трубку.

Можлива експлуатація установки з системою мікрокапельного поливу. При цьому зменшуються максимальні показники, подані в супровідному документі на базовий дальномір 2000. При застосуванні арт. 1742 повинні відкачуватися щонайменше 90 л води за годину, оскільки в іншому випадку спрацює запобіжник витoku рідини.

4000/2 (Арт. 1740):

Щоб насос автоматично відключався після виходу робочої рідини, поплавковий вимикач ⑨ повинен вільно рухатися на поверхні води.

Рівень води при відключенні:

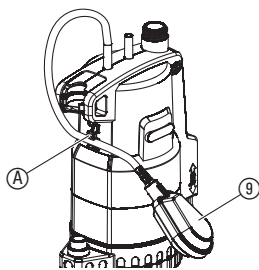
Якщо рівень води (з установленою підставкою) впав нижче рівня як при відключенні, то поплавковий вимикач ⑨ відключає насос автоматично (реле захисту від „сухого ходу“).

- Рівень води при відключенні з поплавковим вимикачем без фіксатора = при бл. 21,5 см.
- Висота вихідного зрізу з верхнім перемикачем зі стопором = при бл. 14 см.
- Висота вихідного зрізу з нижнім перемикачем зі стопором = при бл. 12 см.

Рівень води при включенні:

Коли рівень води піднімається знову вище позначки датчика рівня води при включенні, то поплавковий вимикач ⑨ включає насос автоматично знову.

- Рівень води при включенні з поплавковим вимикачем без фіксатора = при бл. 70 см.
- Висота вхідного зрізу з верхнім перемикачем зі стопором = при бл. 34 см
- Висота вхідного зрізу з нижнім перемикачем зі стопором = при бл. 32 см



Автоматичний режим роботи:

Реле захисту від “сухого ходу”:

Запобіжник витoku рідини:

Регулювання рівня вмикання та вимикання:

Максимальний рівень вмикання та мінімальний рівень вимикання регулюються (див. п.8. Технічні характеристики), для цього кабель поплавкового перемикача вдвигнути в фіксатор поплавкового перемикача.

→ Кабель поплавкового перемикача 9 провести через отвір фіксатора поплавкового перемикача A.

Для забезпечення вмикання / вимикання поплавкового перемикача довжина кабелю між поплавковим перемикачем та фіксатором поплавкового перемикача повинна складати мінімум 10 см.

4000/2 автоматизований (Арт. 1742):

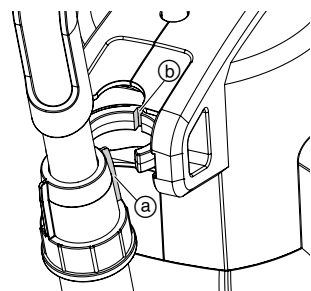
Насос відключається автоматично, як тільки вода перестала відкачуватися. Тиск тримається в шланзі завдяки зворотньому клапану до тих пір, поки через шланг знову відкачується вода. Як тільки через шланг знову відкачується вода (тиск в шланзі впаде нижче прибл. 1,3 бар), насос автоматично включиться.

Насос автоматично відключається у випадку виходу робочої рідини. Тоді насос включається за циклом на 30 сек. – і на 5 сек. відключається (4 рази). Через 1 год., 5 год., 24 год., 24 год ... цей цикл повторюється. Як тільки насос знову стоятиме в воді мін. на 4,5 см, він готовий до експлуатації.

У випадку негерметичності зі сторони нагнітання (напр., негерметичний напірний рукав або негерметичний перехідник) насос то включається, то відключається через короткі часові проміжки. Якщо насос включається і відключається частіше як 7 разів за 2 хв. (коли витік рідини менший як 90 л/год), то насос відключиться повністю. Після того, як негерметичність зі сторони нагнітання буде усунута, потрібно вийняти сітьову вилку насоса і потім вставити її знову, щоб він був знову готовим до експлуатації.

5. Зберігання

Виведення з експлуатації:

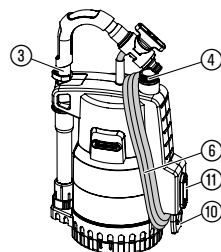


Місце зберігання повинне бути недоступним для дітей. Насос повинен бути захищений від морозу.

1. Викрутіть телескопічну ручку 3 й спорожніть насос (переверніть насос).
2. Зберігайте насос у сухому, захищеному від морозів місці.

Положення транспортування:

1. Відкрутіть телескопічну трубку 3 і насадіть на насос збоку. При цьому лапка a повинна зафіксуватися в пазу b.
2. Намотайте сітьовий кабель 6 на кронштейн кабелю 10 і сполучний елемент для підключення на насосі 4.



В положенні транспортування насос можна носити за телескопічну трубку 3. Для полегшення процесу намотування сітьового кабелю 6 зсуньте засувку 11 кронштейна кабелю 10 доверху.

Утилізація:
(згідно з положенням ЄС
RL 2012/19/EU)

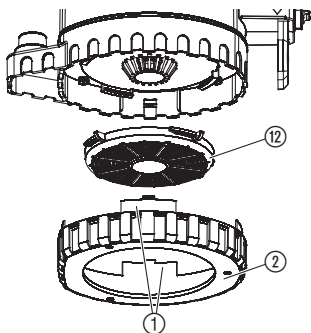


Прилад не дозволяється викидати в звичайне побутове сміття, він повинен технічно правильно утилізуватися.

→ Важливо: Утилізуйте прилад через Ваш пункт утилізації комунальних відходів.

6. Догляд

Чищення фільтра:



НЕБЕЗПЕКА! Ураження електричним струмом!

Небезпека травми через ураження електричним струмом.

→ **Перед проведенням догляду насоса від'єднайте його від електромережі.**

Для забезпечення тривалої, надійної експлуатації необхідно через регулярні проміжки часу очищувати фільтр ⑫.

Після перекачування брудної води необхідно відразу ж очистити фільтр насоса.

1. Натисніть всередину обидві защіпки ① і зніміть підставку ② з насоса.
2. Поверніть вліво фільтр ⑫ на 1/4-оберта і зніміть (штикове з'єднання).
3. Почистіть фільтр ⑫ під проточною водою.
4. Знову установіть фільтр ⑫ у зворотному порядку.

7. Усунення несправностей



НЕБЕЗПЕКА! Ураження електричним струмом!

Небезпека травми через ураження електричним струмом.

→ **Перед усуненням несправностей від'єднайте насос від електромережі.**

Несправність

Насос працює, але не відкачує

Можлива причина

Повітря не може вийти, тому що закрито магістраль нагнітання (Можливо перегнувся напірний рукав).

Усунення

→ Відкрийте магістраль нагнітання (напр., запірний клапан, установки для спуску води).

Повітряна пробка у всмоктувальному патрубку.

→ Макс.прибл. 60 сек. почекайте, поки насос сам спустить повітря; при необхідності виключіть/включіть його

Підставка / всмоктувальний патрубок / фільтр забилися.

→ Витягніть сітвову вилку і почистьте фільтр (див. розділ **6. Догляд**).

Рівень води при введенні в експлуатацію нижче дозволеного мінімального рівня води.

→ Заглибте насос глибше.

Несправність	Можлива причина	Усунення
Насос не запускається або в процесі експлуатації раптово зупиняється	Захисний термовимикач відключив насос через перегрів.	→ Витягніть сітьову вилку і почистьте фільтр (див. розділ 6. Догляд). Слідкуйте за макс. температурою робочої рідини (35 °C).
	Насос без струму.	→ Перевірте запобіжники та підключення до електромережі.
Насос працює, але продуктивність роботи насоса раптово падає	Підставка / всмоктувальний патрубок / фільтр забилися.	→ Витягніть сітьову вилку і почистьте фільтр (див. розділ 6. Догляд).
Тільки для 1742: Насос нерегулярно вклячується і відклячується	Запобіжник витоку рідини спрацював із-за негерметичності.	→ Перевірте телескопічну трубку, шланг і установку для спуску води та усуньте виток рідини.



При виникненні інших несправностей просимо Вас зв'язатися з сервісною службою від GARDENA. Ремонтні роботи повинні проводитися тільки сервісною службою від GARDENA або уповноваженими від GARDENA торговими представниками-спеціалістами.

8. Технічні характеристики

Арт.	1740 (4000/2)	1742 (4000/2 автоматизований)
Номінальна потужність	500 Вт.	500 Вт.
Макс. продуктивність насоса	4.000 л/ч.	4.000 л/ч.
Макс. тиск / макс. висота відкачування рідини	2,0 бар / 20 м	2,0 бар / 20 м
Макс. глибина заглиблення	7 м	7 м
Висота вхідного зрізу без / з верхнім перемикачем / з нижнім перемикачем	про 70 см / про 34 см / про 32 см	–
Висота вихідного зрізу без / з верхнім перемикачем / з нижнім перемикачем	про 21,5 см / про 14 см / про 12 см	–
Тиск при вкляченні	–	про 1,3 бар
Мінімальний рівень води при введенні в експлуатацію	про 4,5 см	про 4,5 см
Сполучний кабель	10 м H05 RNF	10 м H05 RNF
Вага без кабелю	про 4,8 кг	про 5,0 кг
Макс. температура робочої рідини	35 °C	35 °C
Сітьова напруга / частота мережі	220 – 240 В / 50 Гц	220 – 240 В / 50 Гц

9. Сервіс / Гарантія

Сервіс:

Для зв'язку дивіться, будь ласка, адресу на звороті.

Гарантія:

GARDENA Manufacturing GmbH надає 2 роки гарантії на цей прилад (із дати покупки). Ця гарантія поширюється на всі серйозні дефекти виробу, які можуть бути пов'язані із застосованими матеріалами або виробництвом. За гарантією ми по нашому вибору або заминимо інструмент, або відновимо його безкоштовно, якщо виконувалися такі умови:

- Виріб використовували правильно й згідно з вимогами посібника з експлуатації.
- Ні покупець, ні третя особа, не вповноважена нами, не намагалися ремонтувати виріб.

На зношені деталі: ходове колесо та фільтр, – гарантія не розповсюджується.

Заводська гарантія виготовлювача не стосується наявних гарантій дилера або продавця.

У разі виникнення проблем з цим пристрієм, зверніться, будь ласка, до нашого сервісного центру.

D Produkthaftung

Wir weisen ausdrücklich darauf hin, dass wir nach dem Produkthaftungsgesetz nicht für durch unsere Geräte hervorgerufene Schäden einzustehen haben, sofern diese durch unsachgemäße Reparatur verursacht oder bei einem Teileaustausch nicht unsere originale GARDENA Teile oder von uns freigegebene Teile verwendet wurden und die Reparatur nicht vom GARDENA Service oder dem autorisierten Fachmann durchgeführt wird. Entsprechendes gilt für Ergänzungssteile und Zubehör.

GB Product Liability

We expressly point out that, in accordance with the product liability law, we are not liable for any damage caused by our units if it is due to improper repair or if parts exchanged are not original GARDENA parts or parts approved by us, and, if the repairs were not carried out by a GARDENA Service Centre or an authorised specialist. The same applies to spare parts and accessories.

F Responsabilité

Nous vous signalons expressément que GARDENA n'est pas responsable des dommages causés par ses appareils, dans la mesure où ces dommages seraient causés suite à une réparation non conforme, dans la mesure où, lors d'un échange de pièces, les pièces d'origine GARDENA n'auraient pas été utilisées, ou si la réparation n'a pas été effectuée par le Service Après-Vente GARDENA ou l'un des Centres SAV agréés GARDENA. Ceci est également valable pour tout ajout de pièces et d'accessoires autres que ceux préconisés par GARDENA.

NL Productaansprakelijkheid

Wij wijzen er nadrukkelijk op, dat wij op grond van de wet aansprakelijkheid voor producten niet aansprakelijk zijn voor schade ontstaan door onze apparaten, indien deze door onvakkundige reparatie veroorzaakt zijn, of er bij het uitwisselen van onderdelen geen gebruik gemaakt werd van onze originele GARDENA onderdelen of door ons vrijgegeven onderdelen en de reparatie niet door de GARDENA technische dienst of de bevoegde vakman uitgevoerd werd. Ditzelfde geldt voor extra-onderdelen en accessoires.

S Produktansvar

Tillverkaren är inte ansvarig för skada som orsakats av produkten om skadan beror på att produkten har reparerats felaktigt eller om, vid reparation eller utbyte, andra än Original GARDENA reservdelar har använts. Samma sak gäller för kompletteringsdelar och tillbehör.

DK Produktansvar

Vi gør udtrykkeligt opmærksom på, at vi i henhold til produktansvarsloven ikke er ansvarlige for skader forårsaget af vores udstyr, såfremt det sker på grund af uautoriserede reparationer eller hvis dele er skiftet ud og der ikke er anvendt originale GARDENA dele eller dele godkendt af os, eller hvis reparationerne ikke er udført af GARDENA-service eller en autoriseret fagmand. Det samme gælder for ekstra udstyr og tilbehør.

FI Tuotevastuu

Korostamme nimenomaan, että tuotevastuulain nojalla emme ole vastuussa laitteistamme johtuneista vahingoista, mikäli nämä ovat aiheutuneet epäasianmukaisesta korjauksesta tai osia vaihdettaessa ei ole käytetty alkuperäisiä GARDENA-varaosia tai hyväksymiämme osia ja korjauksen on suorittanut muu kuin GARDENA-huoltokeskus tai valtuuttamamme ammattihenkilö. Tämä pätee myös lisäksiin ja lisävarusteisiin.

I Responsabilità del prodotto

Si rende espressamente noto che, conformemente alla legislazione sulla responsabilità del prodotto, non si risponde di danni causati da nostri articoli se originati da riparazioni eseguite non correttamente o da sostituzioni di parti effettuate con materiale non originale GARDENA o comunque da noi non approvato e, in ogni caso, qualora l'intervento non venga eseguito da un centro assistenza GARDENA o da personale specializzato autorizzato. Lo stesso vale per le parti complementari e gli accessori.

E Responsabilidad de productos

Advertimos que conforme a la ley de responsabilidad de productos no nos responsabilizamos de daños causados por nuestros aparatos, siempre y cuando dichos daños hayan sido originados por arreglos o reparaciones indebidas, por recambios con piezas que no sean piezas originales GARDENA o bien piezas no autorizadas por nosotros, así como en aquellos casos en que la reparación no haya sido efectuada por un Servicio Técnico GARDENA o por un técnico autorizado. Lo mismo es aplicable para las piezas complementarias y accesorios.

P Responsabilidade sobre o produto

Queremos salientar que segundo a lei da responsabilidade do fabricante, nós não nos responsabilizaremos por danos causados pelo nosso equipamento, quando estes ocorrerem em decorrência de reparações inadequadas ou da substituição de peças por peças não originais da GARDENA, ou peças não autorizadas.

A responsabilidade tornar-se-à nula também depois de reparações realizadas por oficinas não autorizadas pela GARDENA. Esta restrição valerá também para peças adicionais e acessórios.

PL Odpowiedzialność za produkt

Zwracamy Państwu uwagę, że nie ponosimy odpowiedzialności za uszkodzenia naszych maszyn, bądź szkody spowodowane ich wadliwym funkcjonowaniem, powstałe na skutek nieprawidłowo przeprowadzonych napraw lub użycia nieoryginalnych części zamiennych. Naprawy winny być przeprowadzane tylko przez punkty serwisowe Husqvarna lub autoryzowane serwisy. Dotyczy to również części uzupełniających i oprzyrządowania.

H Termékszavatosság

Nyomatékosan utalunk arra a tényre, hogy a termékszavatossági törvény szerint nem kell jótállást vállalnunk azokra a károkra, amelyeket nem a mi készülékeink okoztak, ha ezeket átkészületlen javítás okozta vagy egy alkatrész kicserélésénél nem a mi eredeti GARDENA alkatrészeinket vagy általunk engedélyezett alkatrészeket használtak fel és a javítást nem a GARDENA szerviz vagy egy erre felhatalmazott szakember végezte. Hasonlóképpen érvényes ez a kiegészítő alkatrészekre és tartozékokra is.

CZ Odpovědnost za výrobek

Výslovně upozorňujeme na to, že podle zákona o odpovědnosti za výrobek neneseme odpovědnost za škody způsobené našimi přístroji, pokud byly způsobené neodbornou opravou nebo použitím jiných než našich originálních náhradních dílů GARDENA nebo námi schválených dílů a neprovedením opravy servisem GARDENA nebo autorizovaným odborníkem. Odpovídající platí i pro doplňkové díly a příslušenství.

SK Predmet záruky

Upozorňujeme dôrazne na to, že podľa zákona o poskytovaní záruk nezodpovedáme za škody spôsobené našimi výrobkami, v prípade, že boli boli vyvolané neodbornými opravami, výmenou dielcov, ktoré nepatria k originálnym dielom GARDENA alebo neboli nami schválené a rovnako boli spôsobené servisnými zásahmi, ktoré neboli vykonané servisom GARDENA alebo autorizovaným odborníkom. Rovnako to platí pre doplnky a príslušenstvo.

GR Ευθύνη για το προϊόν

Σας υπενθυμίζουμε ρητά, ότι σύμφωνα με το νόμο περί ευθύνης για τα προϊόντα δεν ευθυνόμαστε για ενδεχόμενες βλάβες που προκαλούνται από τις συσκευές μας, εφόσον οφείλονται σε μία ακατάλληλη επισκευή ή σε μια αντικατάσταση τμημάτων για την οποία δεν έχουν χρησιμοποιηθεί τα πρωτότυπα ανταλλακτικά της GARDENA ή τα από μας εγκεκριμένα ανταλλακτικά και σε περίπτωση που δεν εκτελείται η επισκευή από το Τμήμα Εξυπηρέτησης Πελατών της GARDENA ή από έναν εξουσιοδοτημένο εξειδικευμένο τεχνίτη. Το ίδιο ισχύει για εξαρτήματα και συμπληρωματικά τμήματα.

SLO Jamstvo za izdelek

Pismo poudarjamo, da po zakonu jamstva za izdelek nismo odgovorni za škodo, ki bi nastala zaradi uporabe našega izdelka, prav tako tudi ne za škodo ki bi nastala zaradi nepravilnega popravila izdelka ali pri napačni zamenjavi delov, ki niso originalni deli GARDENA ali pri uporabi z naše strani potrjenih delov, ki pa niso bili vgrajeni v servisu GARDENA ali v naši pooblašteni servisni službi. Enako velja tudi za nadomestne dele in opremo.

HR Odgovornost za proizvod

Izričito napominjemo da u skladu sa Zakonom o odgovornosti za proizvode nismo odgovorni za štete uzrokovane našim uređajima ako su one izazvane nestručnim popravkom ili u slučaju zamjene dijelova nisu korišteni originalni GARDENA dijelovi ili dijelovi koje smo odobrili i popravak nije izvršio GARDENA servis ili ovlašteni stručnjak. Isto vrijedi i za dodatne dijelove i pribor.

RO Responsabilitatea legala a produsului

Menționăm în mod expres ca, în concordanță cu responsabilitatea legală a produsului, nu suntem răspunzători de nici un accident provocat de produsele noastre dacă se datorează reparării necorespunzătoare sau dacă piesele de schimb nu sunt originale GARDENA sau aprobate de GARDENA, sau dacă reparațiile nu au fost efectuate de un Centru de Service GARDENA sau un specialist autorizat. Aceleași prevederi se aplică și pieselor de schimb și accesoriilor.

BG Отговорност за качество

Изрично подчертаваме, че съгласно закона за отговорност за качество, ние не носим отговорност за вредите причинени от нашите уреди, ако същите са причинени от неправилен ремонт или при подмяната на части не са използвани оригинални части на GARDENA или части одобрени от нас и ремонта не е извършен от сервиз на GARDENA или оторизиран специалист. Същото важи за допълнителните части и принадлежности.

EST Tootevastutus

Juhime teie tähelepanu sellele, et tootevastutusseaduse kohaselt ei vastuta me meie seadmete poolt põhjustatud kahjude eest, kui need on tekkinud asjatundmatu paranduse tagajärjel või kui detaili vahetamisel ei kasutatud GARDENA originaalvaruosi ega meie poolt kasutada lubatud varuosi ja kui parandustöid ei ole teinud GARDENA klienditeenindusspetsialistid ega meie volitatud spetsialistid. Sama kehtib lisadetailide ja tarvikute kohta.


LT Atsakomybė už produkciją

Nurodome, kad remdamiesi Atsakomybės už produkciją įstatymu, neatkamos už nuostolius, sukeltus mūsų prietaisy, jei jie atsirado dėl netinkamo remonto, arba, jei keičiant dalis, buvo naudojamasi neoriginalios GARDENA dalys arba dalys, kurių mes neleidome naudoti, o remontą atliko ne GARDENA servisas arba neįgaliotasis specialistas. Tas pats galioja papildomoms dalims ir priedams.

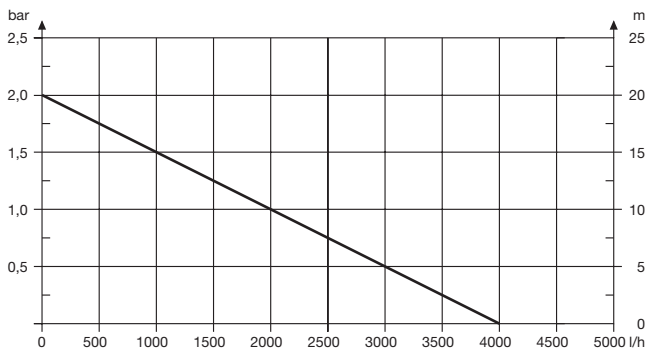
LV Produkta atbildība

Mēs skaidri norādām uz to, ka saskaņā ar Produktu atbildības likumu, mēs neatbildam par mūsu iekārtu radītiem zaudējumiem, ciktāl tos ir izraisījis neatbilstošs remonts vai dalu nomaiņa ar neoriģinālām GARDENA daļām vai ne ar mūsu norādītajām detaļām un remontu nav veicis GARDENA serviss vai pilnvarots speciālists. Tas pats attiecas uz papildinošajām daļām un piederumiem.

<p>D EG-Konformitätserklärung Der Unterzeichnete Husqvarna AB, 561 82 Huskvarna, Sweden bestätigt, dass die nachfolgend bezeichneten Geräte in der von uns in Verkehr gebrachten Ausführung die Anforderungen der harmonisierten EU-Richtlinien, EU-Sicherheitsstandards und produktspezifischen Standards erfüllen. Bei einer nicht mit uns abgestimmten Änderung der Geräte verliert diese Erklärung ihre Gültigkeit.</p>	<p>H EU-Megfelelőeségi nyilatkozat Alulírott, a Husqvarna AB, 561 82 Huskvarna, Sweden igazolja azt, hogy az alábbiakban megnevezett készülékek, az általunk forgalomba hozott kivételben teljesítik a harmonizációs EU-irányelvek, az EU biztonsági szabványok és a termékre jellemző szabványok követelményeit. Ha a készülékeken a mi beleegyezésünk nélkül változtatást végeznek, akkor ez a nyilatkozat érvényét veszti.</p>
<p>GB EU Declaration of Conformity The undersigned Husqvarna AB, 561 82 Huskvarna, Sweden hereby certifies that, when leaving our factory, the units indicated below are in accordance with the harmonised EU guidelines, EU standards of safety and product specific standards. This certificate becomes void if the units are modified without our approval.</p>	<p>CZ Prohlášení o shodě EU Podepsaný Husqvarna AB, 561 82 Huskvarna, Sweden potvrzuje, že dále uvedené přístroje v rámci do provozu uvedeném provedení splňují požadavky harmonizovaných směrnic EU, bezpečnostních norem EU a norem specifických pro výrobek. Při námi neschválené změně přístrojů ztrácí toto prohlášení platnost.</p>
<p>F Certificat de conformité aux directives européennes Le constructeur, soussigné : Husqvarna AB, 561 82 Huskvarna, Sweden déclare qu'à la sortie de ses usines le matériel neuf désigné ci-dessous étai conforme aux prescriptions des directives européennes énoncées ci-après et conforme aux règles de sécurité et autres règles qui lui sont applicables dans le cadre de l'Union européenne. Toute modification portée sur ce produit sans l'accord express de GARDENA supprime la validité de ce certificat.</p>	<p>SK EU-Vyhlasenie o zhode Nižšie uvedená firma Husqvarna AB, 561 82 Huskvarna, Sweden vyhlasuje, že uvedené zariadenia, ktoré uviedla na trh v tomto vyhotovení, spĺňajú požiadavky harmonizovaných smerníc EU, bezpečnostných noriem EU a noriem špecifických pre výrobok. Pri zmene zariadenia, ktorá nebola odsúhlasená výrobcom stráca toto vyhlásenie platnosť.</p>
<p>NL EU-overeenstemmingsverklaring Ondergetekende Husqvarna AB, 561 82 Huskvarna, Sweden bevestigt, dat de volgende genoemde apparaten in de door ons in de handel gebrachte uitvoering voldoen aan de eis van, en in overeenstemming zijn met de EU-richtlijnen, de EU-veiligheidsstandaard en de voor het product specifieke standaard. Bij een niet met ons afgestemde verandering aan de apparaten verliest deze verklaring haar geldigheid.</p>	<p>GR Δήλωση Συμμόρφωσης προς τις Οδηγίες της ΕΕ Η υπογράφουσα Husqvarna AB, 561 82 Huskvarna, Sweden δηλώνει, ότι τα εξής αναφερόμενα εκδοόμενα από την εταιρία μας προϊόντα ανταποκρίνονται σε όλες τις εναρμονισμένες προδιαγραφές της ΕΕ, στα πρότυπα ασφαλείας της ΕΕ και στα ειδικά για το προϊόν πρότυπα. Σε μία μη συμφωνημένη με την εταιρία μας τροποποίηση των συσκευών αυτή η δήλωση χάνει την ισχύ της.</p>
<p>S EU Tillverkarintyg Undertecknad firma Husqvarna AB, 561 82 Huskvarna, Sweden intygar härmed att nedan nämnda produkter överensstämmer med EU:s direktiv, EU:s säkerhetsstandard och produktspecifikation. Detta intyg upphör att gälla om produkten ändras utan vårt tillstånd.</p>	<p>SLO EU-izjava o skladnosti Podpisani proizvajalca «Husqvarna AB, 561 82 Huskvarna, Sweden» s podpisom potrjuje, da sledeće opisana naprava, ki smo jo poslali na tržišče izpolnjuje zahteve harmoniziranih standardov ES-smernic, ES-varnostnih standardov in izdelku specifičnih standardov. V primeru spremembe na navpični brez našega pisnega dovoljenja ta izjava izgubi svoj pomen in veljavnost.</p>
<p>DK EU Overensstemmelse certifikat Undertegnede Husqvarna AB, 561 82 Huskvarna, Sweden bekræfter hermed, at enheder listede herunder, ved afsendelse fra fabrikken, er i overensstemmelse med harmoniserede EU retningslinjer, EU sikkerheds standarder og produkt specifikations standarder. Dette certifikat træder ud af kraft hvis enhederne er ændret uden vor godkendelse.</p>	<p>HR Izjava o skladnosti EU-a Dolje potpisana tvrtka Husqvarna AB, 561 82 Huskvarna, Sweden ovime potvrđuje da dolje navedeni uređaji u izvedbi plaširanoj na tržište ispunjavaju zahtjeve harmoniziranih EU smjernica, EU sigurnosnih normi i normi za određene proizvode. Ova izjava postaje ništavna u slučaju izmjene uređaja koje nismo odobrili.</p>
<p>FI EU-yhdenmukaisuusvakuutus Allekirjoittanut Husqvarna AB, 561 82 Huskvarna, Sweden vakuuttaa, että alla mainittu laiteet täyttävät tehtaaltamme lähtiesään yhdenmukaisistettujen EU-direktiivien, EU-turvallisuusstandardien ja tuotekohtaisten standardien vaatimukset. Laitteisiin tehyd muutokset, joista ei ole sovittu kanssamme, joutavat tämän vakuutuksen raukaamiseen.</p>	<p>RO UE-Certificat de conformitate Prin prezenta Husqvarna AB, 561 82 Huskvarna, Sweden, certifica faptul ca, in momentul in care produsele mentionate mai jos ies din fabrica sunt in concordanta cu directivele UE, standardele de siguranta UE si standardele specifice ale produsului UE. Acest certificat devine nul in cazul modificării aparatului fără aprobarea noastră.</p>
<p>I Dichiarazione di conformità alle norme UE La sottoscritta Husqvarna AB, 561 82 Huskvarna, Sweden certifica che il prodotto qui di seguito indicato, nei modelli da noi commercializzati, è conforme alle direttive armonizzate UE nonché agli standard di sicurezza e agli standard specifici di prodotto. Qualunque modifica apportata al prodotto senza nostra specifica autorizzazione invalida la presente dichiarazione.</p>	<p>BG ЕС-Декларация за съответствие Подписаната фирма Husqvarna AB, 561 82 Huskvarna, Sweden декларира, че описаните по-долу уреди, пуснати в продажба съгласно нашата спецификация, изпълняват изискванията на хармонизираните ЕС-директиви, ЕС-стандарти за безопасност и специфични производствени стандарти. При промяна на уреда, която не е съгласувана с нас, тази декларация губи своята валидност.</p>
<p>E Declaración de conformidad de la UE El que suscribe Husqvarna AB, 561 82 Huskvarna, Sweden declara que la presente mercancía, objeto de la presente declaración, cumple con todas las normas de la UE, en lo que a normas técnicas, de homologación y de seguridad se refiere. En caso de realizar cualquier modificación en la presente mercancía sin nuestra previa autorización, esta declaración pierde su validez.</p>	<p>EST Eli vastavusdeklaratsioon Allekirjutanu Husqvarna AB, 561 82 Huskvarna, Sweden kinnitab, et kirjeldatud seade vastab meie poolt riigusse viidud kujul ELi harmoniseeritud direktiividele, ELi ohutusstandarditele ja tootega seotud standarditele. Meiega kooskõlastamata muudatus tegemise korral seadmel kaotab see deklaratsioon kehtivuse.</p>
<p>P Certificado de conformidade da UE Os abaixo mencionados Husqvarna AB, 561 82 Huskvarna, Sweden, por este meio certificam que ao sair da fábrica os aparelhos abaixo mencionados estão de acordo com as direttrizes harmonizadas da UE, padrões de segurança e de produtos específicos. Este certificado ficará nulo se as unidades forem modificadas sem a nossa aprovação.</p>	<p>LT ES Atitikties deklaracija Pasirašanti mūsų Husqvarna AB, 561 82 Huskvarna, Sweden pavirtinta, ka žemiau nurodyti prietaisai ir jų modeliai, kurie buvo pagaminti mūsų gamyklose atitinka ES direktyvas, ES saugumo standartus ir specifinius gaminių standartus. Atlikus bet kokį prietaiso pakeitimą, kuris nėra suderintas su mumis, ši deklaracija praranda galiojimą.</p>
<p>PL Deklaracja zgodności Unii Europejskiej Husqvarna AB, 561 82 Huskvarna, Sweden potwierdza, że poniżej określone urządzenia w wersji oferowanej przez nas do sprzedaży spełniają wymagania zharmonizowanych dyrektyw Unii Europejskiej, standardu bezpieczeństwa Unii Europejskiej i standardu specyficznego dla tego typu produktów. W przypadku zmiany urządzenia, która nie została z nami uzgodniona, niniejsza deklaracja traci moc obowiązującą.</p>	<p>LV ES-atbilstības deklarācija Parakstīstusies Husqvarna AB, 561 82 Huskvarna, Sweden, Vācija apstiprina, ka sekojoši apzīmētās iekārtas, kurās mēs izplatām, savā izpildījumā atbilst harmonizētajām ES direktīvajām, ES drošības standartiem un produkta specifiskajiem standartiem. Ar mūsu neapstiprinātām izmaiņām iekārtā šī deklarācija zaudē savu derīgumu.</p>

Bezeichnung der Geräte: Description of the units: Désignation du matériel : Omschrijving van de apparaten: Produktbeskrivning: Beskrivelse af produktet: Laitteiden nimitys: Descrizione dei prodotti: Descripción de la mercancía: Descrição dos aparelhos: Nazwa urządzenia: A készülékek megnevezése: Označení přístrojů: Označenie zariadenia: Ονομασία της συσκευής: Opis naprave: Oznaka uređaja: Descrierea articolelor: Обозначение на уредите: Seadmete nimetus: Prietaisų pavadinimas: Iekārtu apzīmējums:		Regenfasspumpe Rain Water Tank Pump Pompe pour collecteur d'eau de pluie Regentonpomp Pump för Regnvattentunna Regnvandpumpe Sadevesipumppu Pompa per cisterna Bomba para depósitos aguas pluviales Bomba para depósito de água de chuva Pompa do deszczówki Hordóvírtű szivattyú Čerpadlo do suda Čerpadlo do suda Αντλία συλλεκτών βρόχινου νερού Potozna črpalka za deževnico Pumpa za spremnike kišnice Pompă pentru rezervor apă de ploaie Помпа за дъждовна вода Vihmaveemahutipump Lietaus vandens talpyklų siurblys Lietus ūdens tvertnes sūkņis		Hinterlegte Dokumentation: GARDENA-Technische Dokumentation, M. Kugler 89079 Ulm Deposited Documentation: GARDENA Technical Documentation, M. Kugler 89079 Ulm Documentation déposée: Documentation technique GARDENA, M. Kugler 89079 Ulm	
Typen: Types: Types : Type: Typ: Typer: Tyypit: Tipi: Tipos: Tipos: Typy:		Art.-Nr.: Art. No.: Référence : Art.nr.: Art.nr.: Art. nr.: Tuoten:o Art. : Art. No: Art. no: Nr artykulu:		Cikkszám: Číslo artiklu: Art.: Αριθ. ειδους: Art št.: br. art. Nr art.: Арт. номер: Toote nr : Gaminio nr.: Izstr.:	
4000/2 4000/2 automatic		1740 1742		Anbringningsjahr der CE-Kennzeichnung: Year of CE marking: Année d'apposition du marquage CE : Installatiejaar van de CE-aanduiding: Märkningsår: CE-Mærkningsår: CE-merkin kiinnitysvoosi: Anno di applicazione della certificazione CE: Colocación del distintivo CE: Ano de marcação pela CE: Rok nadania oznakowania CE: CE-jelzés elhelyezésének éve: Rok umístění značky CE: Rok udelenia značky CE: Έτος σήματος CE: Leto namestitve CE-oznake: Godina dobivanja CE oznake: Anul de marcare CE: Година на поставяне на CE-маркировка: CE-märgistuse paigaldamise aasta: Metai, kada pažymėta CE-ženku: CE-marķējuma uzlikšanas gads:	
EU-Richtlinien: EU directives: Directives européennes : EU-richtlijnen: EU directiv: EU Retningslinier: EY-direktiivit: Direttive UE: Normativa UE: Directizes da UE: Dyrektywy Unii Europejskiej:		EU-irányelvek: Směrnice EU: EU-Predpisy: Οδηγίες της ΕΕ: ES-smernice: EU smjernice: Directive UE: ЕС-директиви: ELI direktiivid: ES direktivos: ES-direktivas:		Der Bevollmächtigte Authorised representative Le mandataire De gevolmachtigde Auktoriserad representant Autoriseret repræsantant Valtuutettu edustaja Persona delegata La persona autorizada O representante Pelnomocnik Meghatalmazott Zplnomocněnc Splnomocnený Ο εξουσιοδοτημένος Pooblaščenec Ovlaštena osoba Conducerea tehnică Упълномощен Volitatud esindaja Įgaliotasis atstovas Pilnvarotā persona	
2011/65/EG 2004/108/EG, 2014/30/EG (ab 20.04.2016) 2006/95/EG, 2014/35/EG (ab 20.04.2016)				Ulm, den 29.01.2015 Ulm, 29.01.2015 Fait à Ulm, le 29.01.2015 Ulm, 29-01-2015 Ulm, 2015.01.29. Ulm, 29.01.2015 Ulmissa, 29.01.2015 Ulm, 29.01.2015 Ulm, 29.01.2015 Ulm, 29.01.2015 Ulm, 29.01.2015 Ulm, 29.01.2015 Ulm, 29.01.2015 Ulm, 29.01.2015 Ulm, 29.01.2015 Ulm, 29.01.2015 Ulm, 29.01.2015 Ulme, 29.01.2015	
Harmonisierte EN: EN 60335-1 EN 60335-2-41				 Reinhard Pompe Vice president	

Pumpen-Kennlinien
Performance characteristics
Courbes de performance
Prestatiegrafiek
Kapacitetskurva
Ydelses karakteristika
Pumpun ominaiskäyrä
Pumpekarakteristikk
Curva di rendimento
Curva característica de la bomba
Características de performance
Charakterystyka pompy
Szivattyú-jelleggörbe
Charakteristika čerpadla
Charakteristiky čerpadla
Χαρακτηριστικό διάγραμμα
Характеристика насоса
Karakteristika črpalka
Obilježja pumpe
Karakteristika pumpe
Крива характеристики насоса
Caracteristică pompă
Помпа карактер еғриси
Помпена характеристика
Fuqia e pompës
Pumba karakteristik
Siurblio charakteristinė kreivė
Sūkņa raksturlīkne



Deutschland / Germany

GARDENA
Manufacturing GmbH
Central Service
Hans-Lorenser-Straße 40
D-89079 Ulm
Produktfragen:
(+49) 731 490-123
Reparaturen:
(+49) 731 490-290
service@gardena.com

Albania

COBALT Sh.p.k.
Rr. Siri Kodra
1000 Tirana

Argentina

Husqvarna Argentina S.A.
Av.del Libertador 5954 –
Piso 11 – Torre B
(C1428ARP) Buenos Aires
Phone: (+54) 11 5194 5000
info.gardena@
ar.husqvarna.com

Armenia

Garden Land Ltd.
61 Tigran Melts
0005 Yerevan

Australia

Husqvarna Australia Pty. Ltd.
Locked Bag 5
Central Coast BC
NSW 2252
Phone: (+61) (0) 2 4352 7400
customer.service@
husqvarna.com.au

Austria / Österreich

Husqvarna Austria GmbH
Industriezeile 36
4010 Linz
Tel.: (+43) 732 77 01 01-485
service.gardena@
husqvarnagroup.com

Azerbaijan

Firm Progress
a. Aliyev St. 26A
1052 Baku

Belgium

GARDENA Belgium NV/SA
Sterrebeekstraat 163
1930 Zaventem
Phone: (+32) 2 720 92 12
Mail: info@gardena.be

Bosnia / Hercegovina

SILK TRADE d.o.o.
Industrijska zona Bukva bb
74260 Tešanj

Brazil

Husqvarna do Brasil Ltda
Av. Francisco Matarazzo,
1400 – 19º andar
São Paulo – SP
CEP: 05001-903
Tel: 0800-112252
marketing.br.husqvarna@
husqvarna.com.br

Bulgaria

Хускв рн България ЕООД
Бул. „Андрей Ляпчев“ № 72
1799 София
Тел.: (+359) 02/7953076
www.husqvarna.bg

Canada / USA

GARDENA Canada Ltd.
100 Summerlea Road
Brampton, Ontario L6T 4X3
Phone: (+1) 905 792 9330
info@gardenacanada.com

Chile

Maquinarias Agroforestales
Ltda. (Maga Ltda.)
Santiago, Chile
Avda. Chesterton
8355 comuna Las Condes
Phone: (+56) 2 202 4417
Datton@maga.cl
Zipcode: 7560330
Temuco, Chile
Avda. Valparaiso # 01466
Phone: (+56) 45 222 126
Zipcode: 4780441

China

Husqvarna (China) Machinery
Manufacturing Co., Ltd.
No. 1355, Jia Xin Rd.,
Ma Lu Zhen, Jia Ding Dist.,
Shanghai
201801
Phone: (+86) 21 59159629
Domestic Sales
www.gardena.com.cn

Colombia

Husqvarna Colombia S.A.
Calle 18 No. 68 D-31, zona
Industrial de Montevideo
Bogotá, Cundinamarca
Tel. 571 2922700 ext. 105
jairo.salazar@
husqvarna.com.co

Costa Rica

Compania Exim
Euroberamericana S.A.
Los Colegios, Moravia,
200 metros al Sur del Colegio
Saint Francis – San José
Phone: (+506) 297 68 83
exim_euro@racsca.co.cr

Croatia

SILK ADRIA d.o.o.
Josipa Lončara 3
10090 Zagreb
Phone: (+385) 1 3794 580
silk.adria@zg.t-com.hr

Cyprus

Med Marketing
17 Digeni Akritas Ave
P.O. Box 27017
1641 Nicosia

Czech Republic

Husqvarna Česko s.r.o.
Türkova 2319/5b
149 00 Praha 4 – Chodov
Bezplatná infolinka:
800 100 425
servis@cz.husqvarna.com

Denmark

GARDENA / Husqvarna
Consumer Outdoor Products
Salgsafdelning Danmark
Box 9003
S-200 39 Malmö
info@gardena.dk

Dominican Republic

BOSQUESA, S.R.L
Carretera Santiago Licey
Km. 5 ½
Esquina Copal II.
Santiago
Dominican Republic
Phone: (+809) 736-0333
joserbosquesa@claro.net.do

Ecuador

Husqvarna Ecuador S.A.
Arupos E1-181 y 10 de
Agosto Quito, Pichincha
Tel. (+593) 22800739
francisco.jacome@
husqvarna.com.ec

Estonia

Husqvarna Eesti OÜ
Consumer Outdoor Products
Kesk tee 10, Aaviku küla
Rae vald
Harju maakond
75305 Estonia
kontakt.etj@husqvarna.ee

Finland

Oy Husqvarna Ab
Consumer Outdoor Products
Lautatarhankatu 8 B / PL 3
00581 HELSINKI
info@gardena.fi

France

Husqvarna France
9/11 Allée des pierres mayettes
92635 Gennevilliers Cedex
France
http://www.gardena.com/fr
N° AZUR: 0 810 00 78 23
(Prix d'un appel local)

Georgia

ALD Group
Bellashvili 8
1159 Tleilisi

Great Britain

Husqvarna UK Ltd
Preston Road
Aycliffe Industrial Park
Newton Aycliffe
County Durham
DL5 6UP
info.gardena@
husqvarna.co.uk

Greece

Π.ΠΑΠΑΔΟΠΟΥΛΟΣ ΑΕΒΕ
Λεωφ. Αθηνών 92
Αθήνα
T.K.104 42
Ελλάδα
Τηλ. (+30) 210 5193 100
info@papadopoulos.com.gr

Hungary

Husqvarna Magyarorszag Kft.
Ezred u. 1-3
1044 Budapest
Telefon: (+36) 1 251-4161
vezeloszagalat.husqvarna@
husqvarna.hu

Iceland

Ó. Johnson & Kaaber
Tunguhalsi 1
110 Reykjavik
ooj@ok.is

Ireland

Husqvarna UK Ltd
Preston Road
Aycliffe Industrial Park
Newton Aycliffe
County Durham
DL5 6UP
info.gardena@
husqvarna.co.uk

Italy

Husqvarna Italia S.p.a.
Via Como 72
23868 VALMADRERA (LC)
Phone: (+39) 0341.203.111
info@gardenaitalia.it

Japan

KAKUICHI Co. Ltd.
Sumitomo Realty &
Development Kojimachi
BLDG., 8F
5-1 Nibanncyo
Chiyoda-ku
Tokyo 102-0084
Phone: (+81) 33264 4721
m_lshihara@kaku-ichi.co.jp

Kazakhstan

LAMED Ltd.
155/1, Tazhibayev Str.
050060 Almaty
IP Schmidt
Abayavenue 3B
110 005 Kostanay

Korea

Kyung Jin Trading Co.,LTD.
107-4, SunDuk Bld.,
YangJae-dong,
Seocho-gu,
Seoul, (zipcode: 137-891)
Phone: (+82) (0)2 574-6300

Kyrgyzstan

Alye Maki
av. Moladaya Guardir J 3
720014
Bishkek

Latvia

Husqvarna Latvija
Consumer Outdoor Products
Bākužu iela 6
LV-1024 Rīga
info@husqvarna.lv

Lithuania

UAB Husqvarna Lietuva
Consumer Outdoor Products
Atleities pl. 77C
LT-52104 Kaunas
centras@husqvarna.lt

Luxembourg

Magasins Jules Neuberg
39, rue Jacques Stas
Luxembourg-Gasperich 2549
Case Postale No. 12
Luxembourg 2010
Phone: (+352) 40 14 01
api@neuberg.lu

Mexico

AFOSA
Av. Lopez Mateos Sur # 5019
Col. La Calma 45070
Zapopan, Jalisco
Mexico
Phone: (+52) 33 3818-3434
icornejo@afosa.com.mx

Moldova

Comvel S.R.L.
290A Mincesti Str.
2002 Chisinau
Phone: (+373) 732 77 01 01-485
service.gardena@
husqvarnagroup.com

Netherlands

GARDENA Nederland B.V.
Postbus 50176
1305 AD ALMERE
Phone: (+31) 36 521 00 00
info@gardena.nl

Neth. Antilles

Jonka Enterprises N.V.
Sta. Rosa Weg 196
P.O. Box 8200
Curaçao
Phone: (+599) 9 767 66 55
pgm@jonka.com

New Zealand

Husqvarna New Zealand Ltd.
P.O. Box 76-437
Manukau City 2241
Phone: (+64) (0) 9 9202410
support.nz@husqvarna.co.nz

Norway

GARDENA
Husqvarna Consumer
Outdoor Products
Salgskontor Norge
Kleiverveien 6
1540 Vestby
info@gardena.no

Peru

Husqvarna Perú S.A.
Rr. Ramón Cárcamo 710
Lima 1
Tel: (+51) 1 3320 400 ext. 416
juan_remuzo@
husqvarna.com

Poland

Husqvarna
Poland Spółka z o.o.
ul. Wycsockiego 15 b
03-371 Warszawa
Phone: (+48) 22 330 96 00
gardena@husqvarna.pl

Portugal

Husqvarna Portugal, SA
Lagoa - Albarraque
2635 - 595 Rio de Mouro
Tel.: (+351) 21 922 85 30
Fax : (+351) 21 922 85 36
info@gardena.pt

Romania

Madex International Srl
Soseaua Odaiei 117-123,
RO 013603 Bucuresti, S1
Phone: (+40) 21 3522.76.03
russia@ines.ro

Russia / Россия

ООО „Хускв рн“
141400, Московск я обл.,
г. Химки
Улиц Ленингр дск я,
вл дление 39, стр.6
Бизнес Центр
„Химки Бизнес П рк“,
помещение 0B02_04
http://www.gardena.ru

Serbia

Domel d.o.o.
Autoput za Novi Sad bb
11273 Belgrade
Phone: (+381) 118 48 88 12
miroslav.jejina@domel.rs

Singapore

Hy-Ray PRIVATE LIMITED
40 Jalan Pemimpin
#02-08 Tat Ann Building
Singapore 577185
Phone: (+65) 6253 2277
shiyang@hyray.com.sg

Slovak Republic

Husqvarna Česko s.r.o.
Türkova 2319/5b
149 00 Praha 4 – Chodov
Bezplatná infolinka:
800 154 044
servis@sk.husqvarna.com

Slovenia

Husqvarna Austria GmbH
Industriezeile 36
4010 Linz
Tel.: (+43) 732 77 01 01-485
service.gardena@
husqvarnagroup.com

South Africa

Husqvarna
South Africa (Pty) Ltd
Postnet Suite 250
Private Bag X6,
Cascades, 3202
South Africa
Phone: (+27) 33 846 9700
info@gardena.co.za

Spain

Husqvarna España S.A.
Calle de Rivas nº 10
28052 Madrid
Phone: (+34) 91 708 05 00
atencioncliente@gardena.es

Suriname

Agrofix n.v.
Verlengde Hogestraat #22
Phone: (+597) 472426
agrofix@sr.net
Pobox : 2006
Paramaribo
Suriname – South America

Sweden

Husqvarna AB
S-561 82 Huskvarna
info@gardena.se

Switzerland / Schweiz

Husqvarna Schweiz AG
Consumer Products
Industriestrasse 10
5506 Mägenwil
Phone: (+41) (0) 62 887 37 90
info@gardena.ch

Turkey

GARDENA Dost Diş Ticaret
Müessesilik A.Ş.
Sanayi Cad. Adil Sokak
No: 1/B Kartal
34873 İstanbul
Phone: (+90) 216 328 93 939
info@gardena-dost.com.tr

Ukraine / Україна

ТОВ «Хусв рн Укр ін»
вул. В сільківск , 34,
одiec 204-г
03022, Київ
Тел. (+38) 044 498 39 02
info@gardena.ua

Uruguay

FELI SA
Entre Rios 1083 CP 11800
Montevideo – Uruguay
Tel: (+598) 22 03 18 44
info@felisa.com.uy

Venezuela

Corporación Casa y Jardín C.A.
Av. Caroni, Edif. Trezmen, PB.
Colinas de Bello Monte.
1050 Caracas.
TIF: (+58) 212 992 33 22
info@casayjardin.net.ve

1740-20.960.09/0316
© GARDENA
Manufacturing GmbH
D-89070 Ulm
http://www.gardena.com

ОФИЦИАЛЬНЫЙ ДИЛЕР В УКРАИНЕ:

storgom.ua

ГРАФИК РАБОТЫ:

Пн. – Пт.: с 8:30 по 18:30

Сб.: с 09:00 по 16:00

Вс.: с 10:00 по 16:00

КОНТАКТЫ:

+38 (044) 360-46-77

+38 (066) 77-395-77

+38 (097) 77-236-77

+38 (093) 360-46-77

Детальное описание товара:

<https://storgom.ua/product/nasos-dlia-rezervuarov-gardena-classic-4000-2.html>

Другие товары: <https://storgom.ua/drenazhnye-nasosy.html>