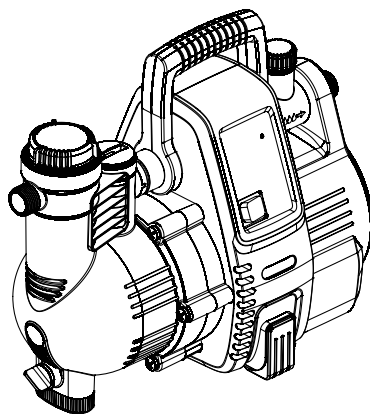


Classic 3500/4E Art. 1757

- D Betriebsanleitung**
Hauswasserautomat
-
- GB Operating Instructions**
Electronic Pressure Pump
-
- F Mode d'emploi**
Station de pompage
-
- NL Gebruiksaanwijzing**
Elektronische hydrofoorpomp
-
- S Bruksanvisning**
Pumpautomat
-
- DK Brugsanvisning**
Husvandværk
-
- FI Käyttöohje**
Painevesipumppu
-
- N Bruksanvisning**
Trykkpumpe
-
- I Istruzioni per l'uso**
Pompa ad intervento automatico
-
- E Instrucciones de empleo**
Estación de bombeo
-
- P Manual de instruções**
Bomba de pressão
-
- PL Instrukcja obsługi**
Hydrofor
-
- H Használati utasítás**
Háztartási automata szivattyú
-
- CZ Návod k obsluze**
Domáci vodní automat
-
- SK Návod na obsluhu**
Domáci vodný automat



Comfort 4000/5E Art. 1758

- GR Οδηγίες χρήσης**
Συσκευή παραγωγής νερού οικιακής χρήσης
-
- RUS Инструкция по эксплуатации**
Автоматический напорный насос
-
- SLO Navodilo za uporabo**
Hišna vodni avtomat
-
- HR Upute za uporabu**
Kućni automat za vodu
-
- SRB Uputstvo za rad**
BIH Hidropak
-
- UA Інструкція з експлуатації**
Помпа напірна автоматична
-
- RO Instrucțiuni de utilizare**
Hidroforul Electronic
-
- TR Kullanma Kılavuzu**
Konut suyu hidroforları
-
- BG Инструкция за експлоатация**
Помпа с електронен пресостат за високо налягане
-
- AL Manual përdorimi**
Automati i ujit i shtëpisë
-
- EST Kasutusjuhend**
Pump-veeautomaat
-
- LT Eksploatavimo instrukcija**
Buitinis automatinis slėgimo siurblys
-
- LV Lietošanas instrukcija**
Elektroniskais ūdens sūkņis

GARDENA помпи напірні автоматичні

Classic 3500/4E / Comfort 4000/5E



Це переклад німецького оригіналу інструкції з експлуатації.

Прочитайте, будь ласка, уважно цю інструкцію з експлуатації й дотримуйтесь її вказівок. Ознайомтеся за допомогою цієї інструкції з експлуатації з виробом, його правильним застосуванням, а також вказівками з техніки безпеки.



Не використовуйте пристрій, якщо ви втомлені, хворі, чи перебуваєте під впливом наркотиків, алкоголю, медикаментів.

Діти віком від 8 років і більше, а також особи з обмеженими фізичними, сенсорними або розумовими здібностями або з відсутністю досвіду й знань можуть використовувати даний виріб, якщо вони перебувають під доглядом або пройшли інструктаж з безпечного використання виробу й розуміють пов'язані із цим ризики. Дітям забороняється грати з виробом. Чищення та технічне обслуговування, виконуване користувачем, не повинні проводитися дітьми без нагляду. Не рекомендується використання пристрою особами молодше 16 років.

→ Будь ласка, дбайливо зберігаєте дану інструкцію.

Показчик змісту:

1. Галузь застосування Вашої автоматичної напірної помпи GARDENA	249
2. Вказівки з техніки безпеки	250
3. Функціонування	251
4. Установка	252
5. Обслуговування	254
6. Зберігання	255
7. Технічне обслуговування	255
8. Усунення несправностей	256
9. Оснащення, що додатково рекомендується	260
10. Технічні дані	260
11. Сервіс/Гарантія	261

1. Галузь застосування Вашої автоматичної напірної помпи GARDENA

Належне використання:

Автоматична станція побутового водопостачання GARDENA призначена для використання в домашніх умовах в будинках і на присадибних ділянках і не передбачена для використання в зрошувальних пристроях і системах в громадських скверах.

У разі використання напірної помпи для посилення тиску, максимально допустимий внутрішній тиск не повинен перевищувати позначку 6 бар (з боку накачування). Для розрахунку повного тиску треба скласти вихідний тиск, який має бути посилено та напір самої помпи.

- Наприклад: Тиск на виході з водопровідного крана = 2,0 бар, максимальний тиск автоматичної напірної помпи 3500/4E = 3,5 бар, повний тиск = 5,5 бар.

Рідина, що перекачуються:

Автоматичну напірну помпу GARDENA можна використовувати для перепомпуння зливової води, води з водоводу та хлорованої води для басейнів.

Зверніть увагу:



Автоматичну напірну помпу GARDENA не призначено для безперервної експлуатації (наприклад, для промислового застосування або для циркуляції). Не дозволяється перекачувати їдкі, легкозаймисті, агресивні або вибухонебезпечні рідини (як напр., бензин, керосин або нітророзчинники), солону воду, а також передбачені для вживання в їжу продукти харчування. Температура перепомповної рідини не має перевищувати 35 °С. До початку приморозків з автоматичної станції побутового водопостачання треба злити воду і заховати її в захищене від морозів місце (див. б. Зберігання).

2. Вказівки з техніки безпеки

Електрична безпека



НЕБЕЗПЕКА! Струм!

Існує небезпека ураження електричним струмом!

→ Перед заповненням після виведення з експлуатації, перед усуненням несправностей, а також перед технічним обслуговуванням витягуйте штепсель з розетки.

До насосу необхідно підключити електроживлення через пристрій захисного вимкнення (RCD) із максимальним струмом відключення не більше 30 мА.

До того ж насос необхідно встановлювати стійко і захищеним від заливання та падіння.

В якості додаткового заходу безпеки може бути використаний дозволений персональний захисний вимикач.

→ Просимо звертатись до фахівців-електриків.

У разі підключення напірної помпи до системи водопостачання треба обов'язково дотримуватись санітарних норм країни, щоб уникнути зворотного всмоктування непитної (технічної) води.

З'єднувальні кабелі

Дані на щитку повинні відповідати електричній мережі.

Проводка підключення до мережі та її подовження не повинні мати менший поперечний розріз, ніж шлангові дроти з позначкою H07 RNF згідно з DIN VDE H07.

→ У разі необхідності заміни електричного кабелю, її має виконати виробник або його представник, щоб уникнути загрози безпеці.

Захищайте кабель від впливу тепла, олії та гострих предметів.

→ Не переносьте насос за кабель та не використовуйте кабель, виймаючи штекер з розетки.

В Австрії

В Австрії електричне з'єднання повинно відповідати EVE-EM 42, T2 (2000)/1979 § 22 згідно з § 2022.1. В Австрії для використання в басейнах або ставках експлуатація насосів відбувається тільки через ділильний трансформатор.

→ Будь ласка, зверніться до Вашого підприємства експлуатації електромереж.

У Швейцарії

У Швейцарії пересувні прилади, що використовуються поза приміщеннями, повинні підключатися з використанням автоматів захисту від витоків струму.

Загальні примітки



Небезпека ураження гарячою водою!

Якщо несправна електроніка або не подається вода із всмоктувального боку, вода, що знаходиться в насосі, може сильно нагріватися, в результаті чого можливі опіки гарячою водою у разі її витікання.

→ За допомогою запобігача від'єднайте насос від мережі, дайте воді охолонути (прибл. 10 – 15 хвил.) і забезпечте перед повторним вводом насоса в експлуатацію подачу води із всмоктувального боку.

Візуальний контроль

→ Перш ніж використовувати насос, завжди робіть візуальний огляд, щоб встановити, чи не пошкоджені насос, а зокрема кабель живлення та штекер.

Не використовуйте пошкоджений насос.

→ У разі поломки насос слід обов'язково повернути до технічної служби GARDENA або відремонтувати в авторизованого спеціаліста-електрика.

Експлуатаційна надійність

Не піддавайте насос впливу дощу та не використовуйте насос у мокрому або вологому оточенні.

Щоб уникнути сухого ходу насосу слідкуйте за тим, щоб кінець всмоктуючого шлангу постійно знаходився у воді, що перекачується.

→ Кожен раз перед пуском наповніть насос до переливу (прибл. від 2 до 3 л) рідиною, що перекачується!

Дрібнозернистий пісок може минати вмонтований фільтр (при ширині вічка 0,45 мм) та спричинити швидке спрацювання елементів гідравлічної системи.

→ У разі великого вмісту піску у воді пропонуємо додатково використовувати фільтр попереднього очищення GARDENA Арт. № 1730 (ширина вічка 0,1 мм).

Стежте за тим, щоб біля насоса та рідини, що перекачується, не знаходилися сторонні особи або діти.

У разі підключення помпи до побутової системи водопостачання треба обов'язково дотримуватись норм місцевих служб водопостачання та водовідведення. Додатково треба дотримуватись норм на підставі стандарту DIN 1988.

→ За потребою звертайтеся до санітарної служби Вашого міста.

Небезпека! Цей насос створює під час експлуатації електромагнітне поле. Це поле за певних умов може впливати на активні або пасивні медичні імплантати. Щоб уникнути важких або навіть смертельних травм, ми рекомендуємо особам з медичними імплантатами перед використанням насоса звернутися за консультацією до свого лікаря або до виробника медичного імплантату.

Небезпека! Під час монтажу існує загроза проковтування дрібних деталей та задушення через поліетиленовий мішок. Не дозволяйте маленьким дітям наблизитися до місця монтажу.

3. Функціонування

Програма для малої кількості води (Сигнал появи крапель):

Автоматична станція побутового водопостачання обладнана електронною системою управління, яка автоматично вмикає насос, якщо тиск впав нижче тиску ввімкнення, і автоматично вимикає його, якщо вода більше не відбирається.

Завдяки вбудованій програмі для малої кількості води можна без проблем експлуатувати, наприклад сучасні пральні машини або системи краплинного поливу навіть при невеликому потоці води. Тривалість експлуатації: до 60 хвилин (сигнал появи крапель води спрацює через 60 хвилин).

Вказівка: циклічне включення та виключення автоматичного напірного насоса у режимі програми для малої кількості води обумовлено конструкцією насоса, це не впливає на термін служби насоса.

Під час зрошення: якщо програма для малої кількості води потрібна Вам довше ніж 60 хв., зрошення треба перервати на 5 хв. до того, як сплинуть 60 хвилин. Після цього програмою для малої кількості води можна користуватися ще наступні 60 хвилин.

Експлуатація пральних машин: у пральних машин по закінченню подачі мінімальної кількості води, програма для малої кількості води із тривалістю експлуатації 60 хвилин автоматично повернеться до звичайного режиму роботи насоса, що дозволить безпроблемну експлуатацію пральної машини й понад > 60 хвилин.

Світлоіндикатори:

Насос обладнаний системою діагностики несправностей, яка відображає за допомогою світлодіодів різні несправності (див. 8. Усунення несправностей).

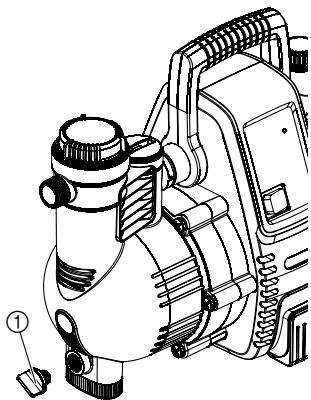
4. Установка

Встановлення автоматичної станції побутового водопостачання:

Місце встановлення має бути міцним і сухим і забезпечувати надійну опору для автоматичної станції побутового водопостачання.

→ Автоматична станція побутового водопостачання має встановлюватися на безпечній відстані (мін. 2 м) від рідини, що перекачується.

Насос треба встановлювати в місці з вологістю повітря < 80 % і достатнім провітрюванням в зоні вентиляційних шліців. Расстояние до стенок должно составлять не менее 5 см. Через вентиляционное отверстие не должен всасываться мусор (например, песок или земля).



З'єднання:

Встановлюйте автоматичну станцію побутового водопостачання таким чином, щоб вона не совалася і щоб під різьбову пробку зливного отвору ① можна було поставити достатньо великий резервуар для спорожнення насоса або системи.

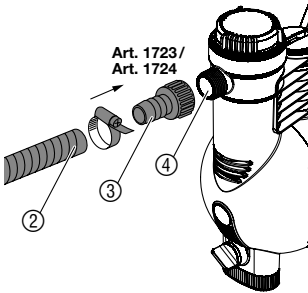
Монтуйте автоматичну напірну помпу, за можливістю, вище рівня джерела води, звідки її перекачуватимуть. Якщо це неможливо, установіть між автоматичною напірною помпою та всмоктувальним шлангом, наприклад, стійку до зниженого тиску запорну арматуру для очищення вбудованого фільтру.

При стаціонарному монтажі застосовуйте відповідну запорну арматуру як з боку всмоктування, так і з боку нагнітання.

Це важливо, наприклад, для технічного обслуговування або очищення автоматичної напірної помпи, або для виведення її з експлуатації.

GARDENA Фітінги на стороні всмоктування і на стороні нагнітання потрібно тільки міцно одівати. Перед нагвинчуванням всмоктуючого шланга на впускний отвір перевірити наявність кільця-ущільнювача та чи воно не пошкоджене. При використанні металевих патрубків при неправильному монтажі може пошкодитися приєднувальна різьба. З цієї причини прикручувати з'єднувальні деталі треба дуже обережно. Для герметизації металевих з'єднань використовувати тільки ущільнювальну стрічку.

Впускний отвір:



Для приєднання з боку впуску не дозволяється використовувати вставні з'єднувальні елементи системи водоводу. Для цього слід використовувати вакуумощільний шланг, наприклад:

- комплект для забірний шлангу GARDENA арт. № 1411 / 1418
- забірний шланг GARDENA для забивних колодязів арт. № 1729
- Всмоктуючий шланг GARDENA , що продається на метри, та арт. № 1723 / 1724.

При забрудненні робочої рідини дуже дрібними частинками додатково до вбудованого фільтру рекомендується **GARDENA Попередній фільтр грубого очищення для насоса арт. No 1730 / 1731**.

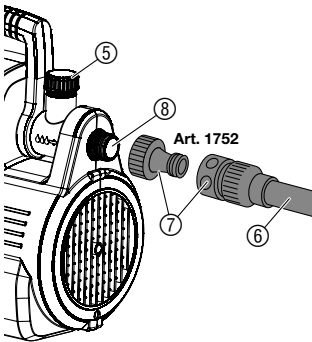
Для скорочення часу повторного всмоктування ми радимо:

- користуйтеся забірним шлангом з протитечійним хлипаком (хлипаком проти зворотного потоку), який перешкоджає автоматичному випусканню рідини зі шланга після виведення напірної помпи з експлуатації.

Особливо важливо при стаціонарному монтажі:

- використовувати при великій висоті всмоктування всмоктувальний шланг з невеликим діаметром (3/4").
1. Під'єднати вакуум-щільний всмоктувальний шланг ② з'єднувальним елементом ③ (напр., арт. № 1723/1724) до патрубка на всмоктувальному боці ④ і щільно прикрутити,
 2. При висоті всмоктування понад 4 м слід додатково закріпити забірний шланг (наприклад, прив'язати до дерев'яної рейки).
Вода менше давить своєю вагою на насос та всмоктуючий шланг.

Вихід помпи:



В залежності від Вашого вибору можна приєднувати шланг через бічне відкидне нарізне з'єднання 33,3 мм (G 1) з позиційним кутом 120° та/чи через горизонтальне з'єднання.

На артикулі 1757 є лише горизонтальний патрубок.

Використовуйте лише стійкі до тиску шланги, напр.:

- садовий шланг GARDENA (3/4") з арт. № 18113 із з'єднувальним комплектом GARDENA з арт. № 1752.

Відкрити розбризкувач шланга, відкрити водопровідний кран, натиснути змив унітазу.

При стаціонарному монтажі насоса в приміщенні для домового водопостачання, щоб зменшити шуми і уникнути пошкодження насоса, не з'єднуйте автоматичну станцію побутового водопостачання з водопровідною мережею жорстко трубами, а лише гнучкими шлангами (напр., армованими шлангами).

Перші 2 м стаціонарно встановлених труб прокладати тільки вертикально.

5. Обслуговування

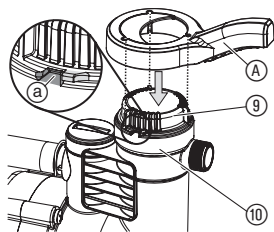
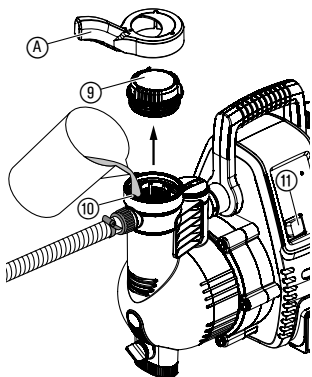
Заповнення автоматичної напірної помпи:



НЕБЕЗПЕЧНО! Висока напруга!

Існує небезпека ураження електричним струмом!

→ **Перед заповненням автоматичної станції побутового водопостачання витягніть штепсель з розетки.**



1. За допомогою доданого ключа (A) відкрутіть кришку (9) на камері фільтра.
2. Повільно заливайте через наливний патрубок (10) рідину, яку Ви будете перекачувати (прибл. 2 – 3 л), щоб рівень води більше не опускався нижче впускного отвору з боку всмоктування, або поки вода не буде витікати з горизонтального з'єднання. При стаціонарному монтажі відкрутити чорну кришку (14) і наповнювати доки рідина не побіжить до горизонтального з'єднання.
3. Виведіть залишки води з напірного шланга, для того щоб повітря вийшло під час всмоктування.
4. Відкрийте – якщо вона є – запірну арматуру в напірному трубопроводі (під'єднані прилади, кран для води, тощо), щоб при засмоктуванні могло виходити повітря. Якщо напірний трубопровід неможливо випорожнити, то слід відкрутити чорну кришку. При цьому може витекти великий об'єм рідини, тому тримайте напоготові достатньо великий резервуар для збирання рідини.
5. Знову закрутіть до упору (A) кришку (9) камери фільтра.
6. Підняти напірний шланг догори відразу за виходом насоса.
7. Увімкніть мережний штекер у розетку змінного струму 230 Вт / 50 Гц.
8. Встановіть вимикач (11) в положення I.
Вимикач світиться, і прибл. через 2 с насос починає працювати.
9. Після того, як насос почне постійно подавати воду, знову закрийте запірну арматуру.

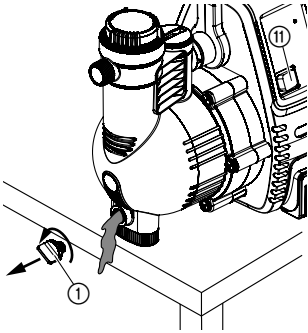
Прибл. через 10 с після закриття запірної арматури насос автоматично вимикається. Нормальний режим роботи (режим очікування) досягнутий.

Зазначена максимальна висота самовсмоктування (див. 10. Технічні характеристики) досягається лише в тому випадку, якщо насос буде заповнений через наливний патрубок (10) і напірний шланг під час заповнення, а також під час першого всмоктування буде піднятий догори відразу за виходом насоса, щоб рідина не могла витікати з насоса через напірний шланг. Якщо на забірному шлангу є зупинник зворотного потоку, не має необхідності високо тримати напірний шланг.

Процес всмоктування може тривати до 6 хвилин. Якщо після цього вода не перекачуватиметься, автоматичний напірний насос відключиться і з'явиться повідомлення про помилку 2.

6. Зберігання

Виведення з експлуатації:



Утилізація:

(згідно з положенням ЄС
RL 2012/19/EU)



При небезпеці приморозків автоматичну станцію побутового водопостачання треба спорожнити і покласти на зберігання в захищеному від морозів місці. До місця зберігання не дозволяється допускати дітей.

1. Перемкніть вимикач (11) в положення **O**.
2. Висуньте штекер насоса з розетки живлення.
3. Відкрийте прилад-споживач зі сторони нагнітання.
4. Від'єднайте під'єднані шланги з напірного боку і боку всмоктування.
5. Відвернути зливний зашрубков для випуску води (1).
6. Нахиліть насос на всмоктувальний і напірний бік, щоб з обох боків більше не витікала вода.
7. Зберігати автоматичну напірну помпу слід у захищеному від морозів сухому місці.

Прилад не можна викидати разом із домашнім сміттям, його утилізація повинна виконуватися з дотриманням усіх правил.

→ Прилад утилізувати в місцях для комунальних відходів.

7. Технічне обслуговування

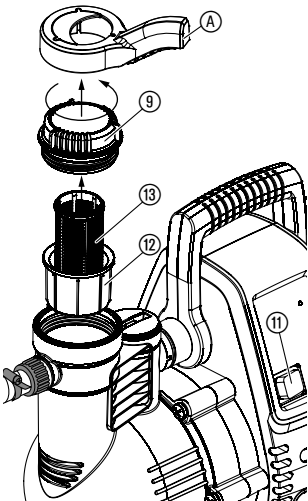


НЕБЕЗПЕЧНО! Висока напруга!

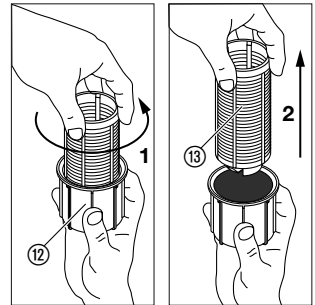
Існує небезпека ураження електричним струмом!

→ **Перед здійсненням технічного обслуговування витягніть сітьову вилку.**

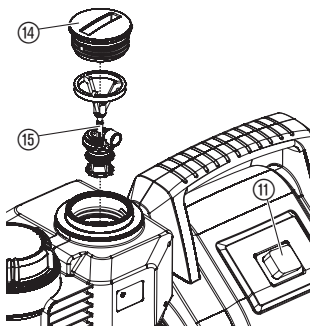
Очищення вмонтованого фільтра:



1. Перемкніть вимикач (11) в положення **O**.
2. Витягніть штепсель з розетки.
3. При необхідності закрийте всі клапани зі сторони всмоктування.
4. За допомогою даного ключа (A) викрутіть кришку (9) камери фільтра.
5. Патрон фільтра (12) (13) виймайте вертикально угору.
6. Міцно тримайте стакан (12), фільтр (13) поверніть проти годинникової стрілки 1 та вийміть 2 (байонетний затвор).
7. Стакан (12) почистіть під проточною водою, а фільтр (13), наприклад, за допомогою м'якої щітки.
8. Монтаж фільтра виконується у зворотній послідовності.
9. Знову запустіть автоматичну станцію побутового водопостачання (див. 5. Обслуговування).

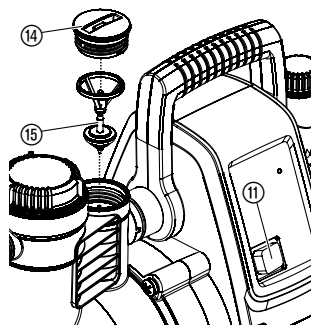


Очищення контрольного клапану:



арт. № 1757

1. Перемкніть вимикач ⑪ в положення **О**.
2. Витягніть штепсель з розетки.
3. При необхідності закрийте всі клапани зі сторони всмоктування.
4. Відкрийте всі вихідні отвори на стороні тиску, щоб ця частина насоса не була під тиском. Після цього знову закрийте місця забору води, щоб через автоматичну станцію побутового водопостачання із під'єднаних шлангів не повітікала вода.



арт. № 1758

5. Вивернути кришку ⑭ зворотного хлипака за допомогою придатного інструмента.
6. Зніміть корпус клапану ⑮ та промийте його під проточною водою.
7. Встановити хлипак у зворотному порядку.
8. Знову запустіть автоматичну станцію побутового водопостачання (див. 5. Обслуговування).

8. Усунення несправностей



НЕБЕЗПЕЧНО! Висока напруга!

→ Перед усуненням несправностей витягніть сітову вилку.

Роботи з електричними компонентами повинні виконуватися лише сервіс-центром GARDENA.

Світлоіндикатори:

У випадку несправності світлоіндикатори сигналізують різні несправності за допомогою різної частоти блимання, з інтервалом у 2 с:

Світлоіндикатор блимає 1 раз	Проблема при уведенні в експлуатацію (у випадку несправності індикація з'являється через 30 с після увімкнення станції побутового водопостачання)
Світлоіндикатор блимає 2 рази	Проблема при уведенні в експлуатацію (у випадку несправності індикація з'являється через 6 хвил. після увімкнення станції побутового водопостачання)
Світлоіндикатор блимає 3 рази	Проблема в роботі (у випадку несправності індикація з'являється через 30 с після увімкнення станції побутового водопостачання)
Світлоіндикатор блимає 4 рази	Проблема в роботі (у випадку несправності індикація з'являється через 60 хвил. після увімкнення станції побутового водопостачання)

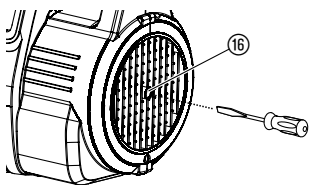
Щоб видалити індикацію несправності, треба вимкнути насос або витягнути штепсель з розетки.

Несправність	Можлива причина	Усунення
Світлоіндикатор блимає 1 раз. <i>При запуску в експлуатацію насос протягом 30 с не подавав воду.</i>		
Насос не засмоктує	Насос недостатньо заповнений рідиною, що перекачується.	→ Заповніть насос і прослідкуйте за тим, щоб під час всмоктування залита вода не витікала з напірного боку (див. 5. Обслуговування).
	Повітря не видаляється збоку нагнітання, оскільки закриті місця забору.	→ Відкрийте місце забору збоку нагнітання. (див. 5. Обслуговування).
Мотор насоса не запускається	Спрацював термозахисний вимикач, корпус насоса гарячий.	<ol style="list-style-type: none"> 1. Перемикніть вимикач в положення 0. 2. Відкрийте запірну арматуру (якщо вона є) в напірному трубопроводі (спустіть тиск). 3. Потурбуйтеся про достатню вентиляцію і охолодіть насос прибл. на 20 хв. 4. Запустіть насос знову (див. 5. Обслуговування).
Лише арт. № 1758: несправність із сигналом від датчика витрати	Насос заблокований.	→ Зніміть вручну блокування (див. <i>“Вивільнення крильчатки”</i>). → За необхідністю дайте насосу охолонути протягом 20 хвил.
Світлодіод блимає 2 рази. <i>Насос не здійснював всмоктування протягом 6 хвил.</i>	Заблокований датчик витрати.	→ Очистіть датчик витрати (див. <i>“Очищення датчика витрати”</i>).
Насос не засмоктує	Проблема із всмоктувального боку.	→ Зануріть кінець шланга у воду. → усуньте нещільність із всмоктувального боку. → очистіть зворотний клапан у всмоктувальному трубопроводі і перевірте напрямок. → очистіть всмоктувальний фільтр в кінці всмоктувального шланга. → очистіть прокладку у кришці фільтра і закрутіть кришку до упору (див. 7. Технічне обслуговування). → очистіть фільтр тонкого очищення в насосі.

Несправність	Можлива причина	Усунення
Насос не засмоктує	Всмоктувальний шланг перегнутий.	→ Використовуйте новий шланг.
Мотор насоса не запускається	Спрацював термозахисний вимикач (мотор перегрівся).	→ Дайте насосу охолонути протягом 20 хвил.
Світлодіод блимає 3 рази. <i>Насос під час роботи не подавав воду протягом 30 с.</i>		
Не подається вода із всмоктувального боку	Проблема із всмоктувального боку.	<ul style="list-style-type: none"> → Зануріть кінець шланга у воду. → усуньте нещільність із всмоктувального боку. → очистіть зворотний клапан у всмоктувальному трубопроводі і перевірте напрямок. → очистіть всмоктувальний фільтр в кінці всмоктувального шланга. → очистіть прокладку у кришці фільтра і закрутіть кришку до упору (див. 7. Технічне обслуговування). → очистіть фільтр тонкого очищення в насосі.
	Всмоктувальний шланг перегнутий.	→ Використовуйте новий шланг.
Лише арт. № 1758: несправність із сигналом від датчика витрати	Заблокований датчик витрати.	→ Очистіть датчик витрати (див. "Очищення датчика витрати").
Мотор насоса більше не вмикається	Спрацював термозахисний вимикач (мотор перегрівся).	→ Дайте насосу охолонути протягом 20 хвил.
Світлодіод мигає 4 рази. <i>Під час роботи насос вимкнувся через 60 хвил.</i>		
Спрацювало попередження про протікання води	Нещільність з напірного боку (напр., притікає кран).	→ Усуньте нещільність з напірного боку.
	Перебільшена макс. тривалість (60 хвил.) програми для малої кількості води.	<ul style="list-style-type: none"> → При використанні програми для малої кількості води скоротіть тривалість поливу або зробіть перерив на 5 хвил. (див. 3. Функціонування). → Збільшіть витрату води.
	Забруднення зворотного клапана.	→ Очистіть зворотний клапан в насосі (див. 7. Обслуговування).
Лише арт. № 1758: несправність із сигналом від датчика витрати	Забруднення датчика витрати.	→ Прочистіть датчик витрати в насосі (див. 7. Обслуговування).

Несправність	Можлива причина	Усунення
Мотор насоса не запускається або раптово вимикається під час експлуатації	Спрацював автоматичний запобіжний вимикач, тому що виник струм витоку.	→ Насос від'єднати від електромережі й звернутися до сервісного центру GARDENA.
	Вимикач не встановлений в положення I.	→ Запустіть насос знову (див. 5. Обслуговування).
	Не вставлений штекер в розетку.	→ Вставте штекер до розетки мережі живлення на (230 В AC).
	Переривання живлення.	→ Перевірте запобіжник та проводку.

Розблокування рачого колеса:

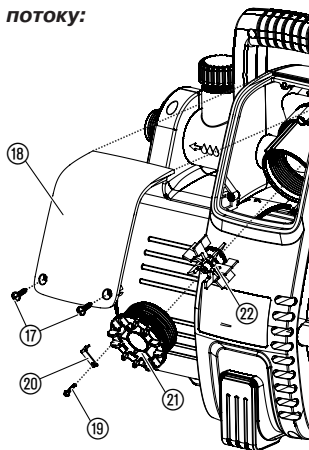


Заблоковане брудом робоче колесо може бути звільненом.

→ Поверніть викруткою вал мотора ⑯.

Внаслідок цього застрягле робоче колесозвільниться.

Лише арт. № 1758: Чищення датчика потоку:



Якщо датчик потоку забруднений, це може призвести до помилкової сигналізації про збії (Світлоіндикатори).

1. Викрутіть обидва гвинти ⑰.
2. Зніміть чохол ⑱.
3. Відпустіть фіксуючий гвинт ⑲ і зніміть запобіжну скобу ⑳.
4. Викрутіть (напр., за допомогою викрутки) кришку ㉑ проти стрілки годинника.
5. Вийміть крильчатку ㉒ і почистіть. Почистіть корпус датчика розходу.
6. Знову встановіть крильчатку ㉒ з металічною частиною в напрямку монтажу.
7. Закрутіть кришку ㉑ за годинниковою стрілкою.
8. Зафіксуйте кришку ㉑ через запобіжну скобу ㉒ фіксуючим гвинтом ⑲.
9. Спочатку зверху одягніть чохол ⑱, потім міцно прикрутіть обома гвинтами ⑰.



При виникненні інших несправностей просимо Вас зв'язатися з сервісною службою від GARDENA. Ремонтні роботи повинні проводитися тільки сервісною службою від GARDENA або уповноваженими від GARDENA торговими представниками-спеціалістами.

9. Оснащення, що додатково рекомендується

Всмоктуючі шланги GARDENA	Неламкі і вакуумщільні, можна придбати на вибір як товар, що продається на метри, діаметром 19 мм (3/4")-, 25 мм (1")- або 32 мм (5/4") без з'єднувальної арматури, або як товар фіксованої мірної довжини артикул 1411 / 1418 в комплекті із з'єднувальною арматурою, всмоктувальний фільтр і захист від зворотного потоку.	
З'єднувальні деталі GARDENA	Для вакуумщільного приєднання відсмоктувальної труби, що продається на метри.	арт. № 1723/1724
Приймальний фільтр із зворотнім останком GARDENA	Для оснащення всмоктуючих шлангів, які поставляються в погонних метрах.	арт. № 1726/1727
Фільтр насосу для попередньої очистки GARDENA	Особливо пропонується для перекачування води, яка містить пісок.	арт. № 1730/1731
GARDENA Всмоктуючий шланг забивного колодезя	Для стійкого до вакууму з'єднання насосу до забивного колодезя або жорсткими трубами. Довжина 0,5 м. Із двосторонньою 33,3 мм, (G 1) внутрішньою різьбою.	арт. № 1729
З'єднувальний комплект GARDENA	З'єднувальний комплект для напірних шлангів 1/2".	арт. № 1750
З'єднувальний комплект GARDENA	З'єднувальний комплект для напірних шлангів 3/4".	арт. № 1752

10. Технічні дані

Тип	Classic 3500/4E (арт. № 1757)	Comfort 4000/5E (арт. № 1758)
Напруга мережі/ частота мережі	230 В AC/50 Гц	230 В AC/50 Гц
Номінальна потужність/ споживання в режимі очікування	800 Вт / 1,5 Вт	1100 Вт / 1,5 Вт
З'єднувальний кабель	1,5 м H07-RNF	1,5 м H07-RNF
Макс. продуктивність	3500 л/ч.	4000 л/ч.
Макс. тиск/ макс. висота відкачування рідини	4,0 бар / 40 м	4,5 бар / 45 м
Макс. висота всмоктування	7 м	8 м
Тиск при включенні	1,9 ± 0,2 бар	2,6 ± 0,2 бар
Дозв. внутрішній тиск (збоку нагнітання)	6 бар	6 бар
Вага	8,1 кг	12,5 кг
Розміри (довжина x ширина x висота)	44 см x 20 см x 30 см	47 см x 26 см x 34 см
Рівень звукової потужності		
L_{WA}¹⁾ (вимірний / гарантований)	73 дБ (A) / 76 дБ (A)	76 дБ (A) / 78 дБ (A)
Нестабільність K_{WA}¹⁾	2,71 дБ (A)	2,32 дБ (A)

¹⁾ Метод вимірювання згідно з вимогами RL 2000/14/EG

11. Сервіс / Гарантія

Сервіс:

Для зв'язку дивіться, будь ласка, адресу на звороті.

Гарантія:

GARDENA Manufacturing GmbH надає 2 роки гарантії на цей прилад (із дати покупки). Ця гарантія поширюється на всі серйозні дефекти виробу, які можуть бути пов'язані із застосованими матеріалами або виробництвом. За гарантією ми по нашому вибору або заминимо інструмент, або відновимо його безкоштовно, якщо виконувалися такі умови:

- Виріб використовували правильно й згідно з вимогами посібника з експлуатації.
- Ні покупець, ні третя особа, не вповноважена нами, не намагалися ремонтувати виріб.

На швидкозношувані деталі: крильчатку, фільтр і форсунку, – гарантія не надається.

Заводська гарантія виготовлювача не стосується наявних гарантій дилера або продавця.

У разі виникнення проблем з цим пристрієм, зверніться, будь ласка, до нашого сервісного центру.

D Produkthaftung

Wir weisen ausdrücklich darauf hin, dass wir nach dem Produkthaftungsgesetz nicht für durch unsere Geräte hervorgerufene Schäden einzustehen haben, sofern diese durch unsachgemäße Reparatur verursacht oder bei einem Teileaustausch nicht unsere originale GARDENA Teile oder von uns freigegebene Teile verwendet wurden und die Reparatur nicht vom GARDENA Service oder dem autorisierten Fachmann durchgeführt wird. Entsprechendes gilt für Ergänzungssteile und Zubehör.

GB Product Liability

We expressly point out that, in accordance with the product liability law, we are not liable for any damage caused by our units if it is due to improper repair or if parts exchanged are not original GARDENA parts or parts approved by us, and, if the repairs were not carried out by a GARDENA Service Centre or an authorised specialist. The same applies to spare parts and accessories.

F Responsabilité

Nous vous signalons expressément que GARDENA n'est pas responsable des dommages causés par ses appareils, dans la mesure où ces dommages seraient causés suite à une réparation non conforme, dans la mesure où, lors d'un échange de pièces, les pièces d'origine GARDENA n'auraient pas été utilisées, ou si la réparation n'a pas été effectuée par le Service Après-Vente GARDENA ou l'un des Centres SAV agréés GARDENA. Ceci est également valable pour tout ajout de pièces et d'accessoires autres que ceux préconisés par GARDENA.

NL Productaansprakelijkheid

Wij wijzen er nadrukkelijk op, dat wij op grond van de wet aansprakelijkheid voor producten niet aansprakelijk zijn voor schade ontstaan door onze apparaten, indien deze door onvakkundige reparatie veroorzaakt zijn, of er bij het uitwisselen van onderdelen geen gebruik gemaakt werd van onze originele GARDENA onderdelen of door ons vrijgegeven onderdelen en de reparatie niet door de GARDENA technische dienst of de bevoegde vakman uitgevoerd werd. Ditzelfde geldt voor extra-onderdelen en accessoires.

S Produktansvar

Tillverkaren är inte ansvarig för skada som orsakats av produkten om skadan beror på att produkten har reparerats felaktigt eller om, vid reparation eller utbyte, andra än Original GARDENA reservdelar har använts. Samma sak gäller för kompletteringsdelar och tillbehör.

DK Produktansvar

Vi gør udtrykkeligt opmærksom på, at vi i henhold til produktansvarsloven ikke er ansvarlige for skader forårsaget af vores udstyr, såfremt det sker på grund af uautoriserede reparationer eller hvis dele er skiftet ud og der ikke er anvendt originale GARDENA dele eller dele godkendt af os, eller hvis reparationerne ikke er udført af GARDENA-service eller en autoriseret fagmand. Det samme gælder for ekstra udstyr og tilbehør.

FI Tuotevastuu

Korostamme nimenomaan, että tuotevastuulain nojalla emme ole vastuussa laitteistamme johtuneista vahingoista, mikäli nämä ovat aiheutuneet epäasianmukaisesta korjauksesta tai osia vaihdettaessa ei ole käytetty alkuperäisiä GARDENA-varaosia tai hyväksymiämme osia ja korjauksen on suorittanut muu kuin GARDENA-huoltokeskus tai valtuuttamamme ammattihenkilö. Tämä pätee myös lisäksiin ja lisävarusteisiin.

I Responsabilità del prodotto

Si rende espressamente noto che, conformemente alla legislazione sulla responsabilità del prodotto, non si risponde di danni causati da nostri articoli se originati da riparazioni eseguite non correttamente o da sostituzioni di parti effettuate con materiale non originale GARDENA o comunque da noi non approvato e, in ogni caso, qualora l'intervento non venga eseguito da un centro assistenza GARDENA o da personale specializzato autorizzato. Lo stesso vale per le parti complementari e gli accessori.

E Responsabilidad de productos

Advertimos que conforme a la ley de responsabilidad de productos no nos responsabilizamos de daños causados por nuestros aparatos, siempre y cuando dichos daños hayan sido originados por arreglos o reparaciones indebidas, por recambios con piezas que no sean piezas originales GARDENA o bien piezas no autorizadas por nosotros, así como en aquellos casos en que la reparación no haya sido efectuada por un Servicio Técnico GARDENA o por un técnico autorizado. Lo mismo es aplicable para las piezas complementarias y accesorios.

P Responsabilidade sobre o produto

Queremos salientar que segundo a lei da responsabilidade do fabricante, nós não nos responsabilizaremos por danos causados pelo nosso equipamento, quando estes ocorrerem em decorrência de reparações inadequadas ou da substituição de peças por peças não originais da GARDENA, ou peças não autorizadas.

A responsabilidade tornar-se-à nula também depois de reparações realizadas por oficinas não autorizadas pela GARDENA. Esta restrição valerá também para peças adicionais e acessórios.

PL Odpowiedzialność za produkt

Zwracamy Państwu uwagę, że nie ponosimy odpowiedzialności za uszkodzenia naszych maszyn, bądź szkody spowodowane ich wadliwym funkcjonowaniem, powstałe na skutek nieprawidłowo przeprowadzonych napraw lub użycia nieoryginalnych części zamiennych. Naprawy winny być przeprowadzane tylko przez punkty serwisowe Husqvarna lub autoryzowane serwisy. Dotyczy to również części uzupełniających i oprzyrządowania.

H Termékszavatosság

Nyomatékosan utalunk arra a tényre, hogy a termékszavatossági törvény szerint nem kell jótállást vállalnunk azokra a károokra, amelyeket nem a mi készülékeink okoztak, ha ezeket álszzerűtlen javítás okozta vagy egy alkatrész kicserélésénél nem a mi eredeti GARDENA alkatrészeinket vagy általunk engedélyezett alkatrészeket használtak fel és a javítást nem a GARDENA szerviz vagy egy erre felhatalmazott szakember végezte. Hasonlóképpen érvényes ez a kiegészítő alkatrészekre és tartozékokra is.

CZ Odpovědnost za výrobek

Výslovně upozorňujeme na to, že podle zákona o odpovědnosti za výrobek neneseme odpovědnost za škody způsobené našimi přístroji, pokud byly způsobené neodbornou opravou nebo použitím jiných než našich originálních náhradních dílů GARDENA nebo námi schválených dílů a neprovedením opravy servisem GARDENA nebo autorizovaným odborníkem. Odpovídající platí i pro doplňkové díly a příslušenství.

SK Predmet záruky

Upozorňujeme dôrazne na to, že podľa zákona o poskytovaní záruk nezodpovedáme za škody spôsobené našimi výrobkami, v prípade, že boli boli vyvolané neodbornými opravami, výmenou dielcov, ktoré nepatria k originálnym dielom GARDENA alebo neboli nami schválené a rovnako boli spôsobené servisnými zásahmi, ktoré neboli vykonané servisom GARDENA alebo autorizovaným odborníkom. Rovnako to platí pre doplnky a príslušenstvo.

GR Ευθύνη για το προϊόν

Σας υπενθυμίζουμε ρητά, ότι σύμφωνα με το νόμο περί ευθύνης για τα προϊόντα δεν ευθυνόμαστε για ενδεχόμενες βλάβες που προκαλούνται από τις συσκευές μας, εφόσον οφείλονται σε μία ακατάλληλη επισκευή ή σε μια αντικατάσταση τμημάτων για την οποία δεν έχουν χρησιμοποιηθεί τα πρωτότυπα ανταλλακτικά της GARDENA ή τα από μας εγκεκριμένα ανταλλακτικά και σε περίπτωση που δεν εκτελείται η επισκευή από το Τμήμα Εξυπηρέτησης Πελατών της GARDENA ή από έναν εξουσιοδοτημένο εξειδικευμένο τεχνίτη. Το ίδιο ισχύει για εξαρτήματα και συμπληρωματικά τμήματα.

SLO Jamstvo za izdelek

Pismo poudarjamo, da po zakonu jamstva za izdelek nismo odgovorni za škodo, ki bi nastala zaradi uporabe našega izdelka, prav tako tudi ne za škodo ki bi nastala zaradi nepravilnega popravila izdelka ali pri napačni zamenjavi delov, ki niso originalni deli GARDENA ali pri uporabi z naše strani potrjenih delov, ki pa niso bili vgrajeni v servisu GARDENA ali v naši pooblašteni servisni službi. Enako velja tudi za nadomestne dele in opremo.

HR Odgovornost za proizvod

Izričito napominjemo da u skladu sa Zakonom o odgovornosti za proizvode nismo odgovorni za štete uzrokovane našim uređajima ako su one izazvane nestručnim popravkom ili u slučaju zamjene dijelova nisu korišteni originalni GARDENA dijelovi ili dijelovi koje smo odobrili i popravak nije izvršio GARDENA servis ili ovlašteni stručnjak. Isto vrijedi i za dodatne dijelove i pribor.

RO Responsabilitatea legala a produsului

Menționăm în mod expres ca, în concordanță cu responsabilitatea legală a produsului, nu suntem răspunzători de nici un accident provocat de produsele noastre dacă se datorează reparării necorespunzătoare sau dacă piesele de schimb nu sunt originale GARDENA sau aprobate de GARDENA, sau dacă reparațiile nu au fost efectuate de un Centru de Service GARDENA sau un specialist autorizat. Aceleași prevederi se aplică și pieselor de schimb și accesoriilor.

BG Отговорност за качество

Изрично подчертаваме, че съгласно закона за отговорност за качество, ние не носим отговорност за вредите причинени от нашите уреди, ако същите са причинени от неправилен ремонт или при подмяната на части не са използвани оригинални части на GARDENA или части одобрени от нас и ремонта не е извършен от сервиз на GARDENA или оторизиран специалист. Същото важи за допълнителните части и принадлежности.

EST Tootevastutus

Juhime teie tähelepanu sellele, et tootevastutusseaduse kohaselt ei vastuta me meie seadmete poolt põhjustatud kahjude eest, kui need on tekkinud asjatundmatu paranduse tagajärjel või kui detaili vahetamisel ei kasutatud GARDENA originaalvaruosi ega meie poolt kasutada lubatud varuosia ja kui parandustöid ei ole teinud GARDENA klienditeenindusspetsialistid ega meie volitatud spetsialistid. Sama kehtib lisadetailide ja tarvikute kohta.

LT Atsakomybė už produkciją

Nurodome, kad remdamiesi Atsakomybės už produkciją įstatymu, neatsakome už nuostolius, sukeltus mūsų prietaisų, jei jie atsirado dėl netinkamo remonto, arba, jei keičiant dalis, buvo naudojamasi neoriginalios GARDENA dalys arba dalys, kurių mes neleidome naudoti, o remontą atliko ne GARDENA servisas arba neįgaliotasis specialistas. Tas pats galioja papildomoms dalims ir priedams.

LV Produkta atbildība

Mēs skaidri norādām uz to, ka saskaņā ar Produktu atbildības likumu, mēs neatbildam par mūsu iekārtu radītiem zaudējumiem, ciktāl tos ir izraisījis neatbilstošs remonts vai dalu nomaiņa ar neoriginālām GARDENA daļām vai ne ar mūsu norādītajām detaļām un remontu nav veicis GARDENA serviss vai pilnvarots speciālists. Tas pats attiecas uz papildinošajām daļām un piederumiem.

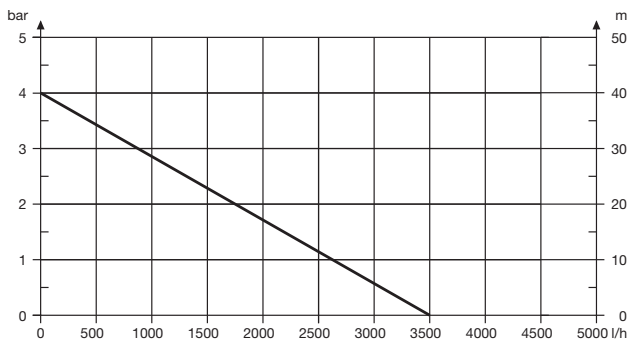
<p>D EG-Konformitätserklärung Der Unterzeichnete Husqvarna AB, 561 82 Huskvarna, Sweden bestätigt, dass die nachfolgend bezeichneten Geräte in der von uns in Verkehr gebrachten Ausführung die Anforderungen der harmonisierten EU-Richtlinien, EU-Sicherheitsstandards und produktspezifischen Standards erfüllen. Bei einer nicht mit uns abgestimmten Änderung der Geräte verliert diese Erklärung ihre Gültigkeit.</p>	<p>H EU-Megfelelőeségi nyilatkozat Alulírott, a Husqvarna AB, 561 82 Huskvarna, Sweden igazolja azt, hogy az alábbiakban megnevezett készülékek, az általunk forgalomba hozott kivételben teljesítik a harmonizációs EU-irányelvek, az EU biztonsági szabványok és a termékre jellemző szabványok követelményeit. Ha a készülékeken a mi beleegyezésünk nélkül változtatást végeznek, akkor ez a nyilatkozat érvényét veszti.</p>
<p>GB EU Declaration of Conformity The undersigned Husqvarna AB, 561 82 Huskvarna, Sweden hereby certifies that, when leaving our factory, the units indicated below are in accordance with the harmonised EU guidelines, EU standards of safety and product specific standards. This certificate becomes void if the units are modified without our approval.</p>	<p>CZ Prohlášení o shodě EU Podepsaný Husqvarna AB, 561 82 Huskvarna, Sweden potvrzuje, že dále uvedené přístroje v rámci do provozu uvedeném provedení splňují požadavky harmonizovaných směrnic EU, bezpečnostních norem EU a norem specifických pro výrobek. Při námi neschválené změně přístrojů ztrácí toto prohlášení platnost.</p>
<p>F Certificat de conformité aux directives européennes Le constructeur, soussigné : Husqvarna AB, 561 82 Huskvarna, Sweden déclare qu'à la sortie de ses usines le matériel neuf désigné ci-dessous étai conforme aux prescriptions des directives européennes énoncées ci-après et conforme aux règles de sécurité et autres règles qui lui sont applicables dans le cadre de l'Union européenne. Toute modification portée sur ce produit sans l'accord express de GARDENA supprime la validité de ce certificat.</p>	<p>SK EU-Vyhlasenie o zhode Nižšie uvedená firma Husqvarna AB, 561 82 Huskvarna, Sweden vyhlasuje, že uvedené zariadenia, ktoré uviedla na trh v tomto vyhotovení, spĺňajú požiadavky harmonizovaných smerníc EU, bezpečnostných noriem EU a noriem špecifických pre výrobok. Pri zmene zariadenia, ktorá nebola odsúhlasená výrobcom stráca toto vyhlásenie platnosť.</p>
<p>NL EU-overeenstemmingsverklaring Ondergetekende Husqvarna AB, 561 82 Huskvarna, Sweden bevestigt, dat de volgende genoemde apparaten in de door ons in de handel gebrachte uitvoering voldoen aan de eis van, en in overeenstemming zijn met de EU-richtlijnen, de EU-veiligheidsstandaard en de voor het product specifieke standaard. Bij een niet met ons afgestemde verandering aan de apparaten verliest deze verklaring haar geldigheid.</p>	<p>GR Δήλωση Συμμόρφωσης προς τις Οδηγίες της ΕΕ Η υπογράφουσα Husqvarna AB, 561 82 Huskvarna, Sweden δηλώνει, ότι τα εξής αναφερόμενα εκδοόμενα από την εταιρία μας προϊόντα ανταποκρίνονται σε όλες τις εναρμονισμένες προδιαγραφές της ΕΕ, στα πρότυπα ασφαλείας της ΕΕ και στα ειδικά για το προϊόν πρότυπα. Σε μία μη συμφωνημένη με την εταιρία μας τροποποίηση των συσκευών αυτή η δήλωση χάνει την ισχύ της.</p>
<p>S EU Tillverkarintyg Undertecknad firma Husqvarna AB, 561 82 Huskvarna, Sweden intygar härmed att nedan nämnda produkter överensstämmer med EU:s direktiv, EU:s säkerhetsstandard och produktspekifikation. Detta intyg upphör att gälla om produkten ändras utan vårt tillstånd.</p>	<p>SLO EU-izjava o skladnosti Podpisani proizvajalca «Husqvarna AB, 561 82 Huskvarna, Sweden» s podpisom potrjuje, da sledeće opisana naprava, ki smo jo poslali na tržišče izpolnjuje zahteve harmoniziranih standardov ES-smernic, ES-varnostnih standardov in izdelku specifičnih standardov. V primeru spremembe na navpični brez našega pisnega dovoljenja ta izjava izgubi svoj pomen in veljavnost.</p>
<p>DK EU Overensstemmelse certifikat Undertegnede Husqvarna AB, 561 82 Huskvarna, Sweden bekræfter hermed, at enheder listede herunder, ved afsendelse fra fabrikken, er i overensstemmelse med harmoniserede EU retningslinjer, EU sikkerheds standarder og produkt specifikations standarder. Dette certifikat træder ud af kraft hvis enhederne er ændret uden vor godkendelse.</p>	<p>HR Izjava o skladnosti EU-a Dolje potpisana tvrtka Husqvarna AB, 561 82 Huskvarna, Sweden ovime potvrđuje da dolje navedeni uređaji u izvedbi plaširanoj na tržište ispunjavaju zahtjeve harmoniziranih EU smjernica, EU sigurnosnih normi i normi za određene proizvode. Ova izjava postaje ništavna u slučaju izmjene uređaja koje nismo odobrili.</p>
<p>FI EU-yhdenmukaisuusvakuutus Allekirjoittanut Husqvarna AB, 561 82 Huskvarna, Sweden vakuuttaa, että alla mainittu laiteet täyttävät tehtaaltamme lähtiesään yhdenmukaisistettujen EU-direktiivien, EU-turvallisuusstandardien ja tuotekohtaisten standardien vaatimukset. Laitteisiin tehyd muutokset, joista ei ole sovittu kanssamme, joutavat tämän vakuutuksen raukaamiseen.</p>	<p>RO UE-Certificat de conformitate Prin prezenta Husqvarna AB, 561 82 Huskvarna, Sweden, certifica faptul ca, in momentul in care produsele mentionate mai jos ies din fabrica sunt in concordanta cu directivele UE, standardele de siguranta UE si standardele specifice ale produsului UE. Acest certificat devine nul in cazul modificării aparatului fără aprobarea noastră.</p>
<p>I Dichiarazione di conformità alle norme UE La sottoscritta Husqvarna AB, 561 82 Huskvarna, Sweden certifica che il prodotto qui di seguito indicato, nei modelli da noi commercializzati, è conforme alle direttive armonizzate UE nonché agli standard di sicurezza e agli standard specifici di prodotto. Qualunque modifica apportata al prodotto senza nostra specifica autorizzazione invalida la presente dichiarazione.</p>	<p>BG ЕС-Декларация за съответствие Подписаната фирма Husqvarna AB, 561 82 Huskvarna, Sweden декларира, че описаните по-долу уреди, пуснати в продажба съгласно нашата спецификация, изпълняват изискванията на хармонизираните ЕС-директиви, ЕС-стандарти за безопасност и специфични производствени стандарти. При промяна на уреда, която не е съгласувана с нас, тази декларация губи своята валидност.</p>
<p>E Declaración de conformidad de la UE El que suscribe Husqvarna AB, 561 82 Huskvarna, Sweden declara que la presente mercancía, objeto de la presente declaración, cumple con todas las normas de la UE, en lo que a normas técnicas, de homologación y de seguridad se refiere. En caso de realizar cualquier modificación en la presente mercancía sin nuestra previa autorización, esta declaración pierde su validez.</p>	<p>EST Eli vastusdeklaratsioon Allkirjutanud Husqvarna AB, 561 82 Huskvarna, Sweden kinnitab, et kirjeldatud seade vastab meie poolt riigusse viidud kujul ELi harmoniseeritud direktiividele, ELi ohutusstandarditele ja tootega seotud standarditele. Meiega kooskõlastamata muudatus tegemise korral seadmel kaotab see deklaratsioon kehtivuse.</p>
<p>P Certificado de conformidade da UE Os abaixo mencionados Husqvarna AB, 561 82 Huskvarna, Sweden, por este meio certificam que ao sair da fábrica os aparelhos abaixo mencionados estão de acordo com as direttrizes harmonizadas da UE, padrões de segurança e de produtos específicos. Este certificado ficará nulo se as unidades forem modificadas sem a nossa aprovação.</p>	<p>LT ES Atitikties deklaracija Pasirašanti nurodė Husqvarna AB, 561 82 Huskvarna, Sweden patvirtina, kad žemiau įvardyti prietaisai ir jų modeliai, kurie buvo pagaminti mūsų gamyklose atitinka ES direktyvas, ES saugumo standartus ir specifinius gaminių standartus. Atlikus bet kokį prietaiso pakeitimą, kuris nėra suderintas su mumis, ši deklaracija praranda galiojimą.</p>
<p>PL Deklaracja zgodności Unii Europejskiej Husqvarna AB, 561 82 Huskvarna, Sweden potwierdza, że poniżej określone urządzenia w wersji oferowanej przez nas do sprzedaży spełniają wymagania zharmonizowanych dyrektyw Unii Europejskiej, standardu bezpieczeństwa Unii Europejskiej i standardu specyficznego dla tego typu produktów. W przypadku zmiany urządzenia, która nie została z nami uzgodniona, niniejsza deklaracja traci moc obowiązującą.</p>	<p>LV ES-atbilstības deklarācija Parakstīstusies Husqvarna AB, 561 82 Huskvarna, Sweden, Vācija apstiprina, ka sekojoši apzīmētās iekārtas, kurās mēs izplatām, savā izpildījumā atbilst harmonizētajām ES direktīvām, ES drošības standartiem un produkta specifiskajiem standartiem. Ar mūsu neapstiprinātām izmaiņām iekārtā šī deklarācija zaudē savu derīgumu.</p>

Pumpen-Kennlinien
Performance characteristics
Courbes de performance
Prestatiegrafiek
Kapacitetskurva
Ydelses karakteristika
Pumpun ominaiskäyrä
Pumpekarakteristikk
Curva di rendimento
Curva característica de la bomba
Características de performance

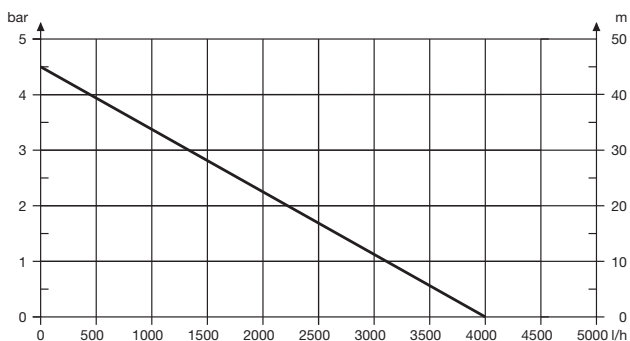
Charakterystyka pompy
Szivattyú-jelleggörbe
Charakteristika čerpadla
Charakteristiky čerpadla

Χαρητηριστικό διάγραμμα
Характеристика насоса
Karakteristika črpalca
Obilježja pumpe
Karakteristika pumpe
Крива характеристики насоса
Caracteristică pompă
Pompa karakter eğrisi
Помпена характеристика
Fuqia e pompës
Pumba karakteristik
Siurblio charakteristinė kreivė
Sūkņa raksturlīkne

Classic 3500/4E



Comfort 4000/5E



Deutschland / Germany

GARDENA
Manufacturing GmbH
Central Service
Hans-Lorenser-Straße 40
D-89079 Ulm
Produktfragen:
(+49) 731 490-123
Reparaturen:
(+49) 731 490-290
service@gardena.com

Albania
COBALT Sh.p.k.
Rr. Sîri Kodra
1000 Tirana

Argentina
Husqvarna Argentina S.A.
Av. del Libertador 5954 –
Fiso 11 – Torre B
(C1428ARP) Buenos Aires
Phone: (+54) 11 5194 5000
info.gardena@
ar.husqvarna.com

Armenia
Garden Land Ltd.
61 Tigran Mets
0005 Yerevan

Australia
Husqvarna Australia Pty. Ltd.
Locked Bag 5
Central Coast BC
NSW 2252
Phone: (+61) (0) 2 4352 7400
customer.service@
husqvarna.com.au

Austria / Österreich
Husqvarna Austria GmbH
Industriezeile 36
4010 Linz
Tel.: (+43) 732 77 01 01-485
service.gardena@
husqvarnagroup.com

Azerbaijan
Firm Progress
a. Aliyev Str. 26A
1052 Baku

Belgium
GARDENA Belgium NV/SA
Sterrebeekstraat 163
1930 Zaventem
Phone: (+32) 2 720 92 12
Mail: info@gardena.be

Bosnia / Herzegovina
SILK TRADE d.o.o.
Industrijska zona Bukva bb
74260 Tešanj

Brazil
Husqvarna do Brasil Ltda
Av. Francisco Matarazzo,
1400 – 19º andar
São Paulo – SP
CEP: 05001-903
Tel: 0800-112252
marketing.br.husqvarna@
husqvarna.com.br

Bulgaria
Хуксв рн Бълг рия ЕООД
Ул. „Андрей Ляпчев“ № 72
1799 София
Тел.: (+359) 02/9753076
www.husqvarna.bg

Canada / USA
GARDENA Canada Ltd.
100 Summerlea Road
Brampton, Ontario L6T 4X3
Phone: (+1) 905 792 9330
info@gardenacanada.com

Chile
Maquinarias Agroforestales
Ltda. (Maga Ltda.)
Santiago, Chile
Avda. Chesterston
8355 comuna Las Condes
Phone: (+56) 2 202 4417
Dalton@magal.cl
Zipcode: 7560330
Temuco, Chile
Avda. Valparaíso # 01466
Phone: (+56) 45 222 126
Zipcode: 4780441

China

Husqvarna (China) Machinery
Manufacturing Co., Ltd.
No. 1355, Jia Xin Rd.,
Ma Lu Zhen, Jia Ding Dist.,
Shanghai
201801
Phone: (+86) 21 59159629
Domestic Sales
www.gardena.com.cn

Colombia
Husqvarna Colombia S.A.
Calle 18 No. 68 D-31, zona
Industrial de Montevideo
Bogotá, Cundinamarca
Tel. 571 2922700 ext. 105
jairo.salazar@
husqvarna.com.co

Costa Rica
Compania Exim
Euroiberoamericana S.A.
Los Colegios, Moravia,
200 metros al Sur del Colegio
Saint Francis – San José
Phone: (+506) 297 68 83
exim_euro@racsca.co.cr

Croatia
SILK ADRIA d.o.o.
Josipa Lončara 3
10090 Zagreb
Phone: (+385) 1 3794 580
silk.adria@zg.t-com.hr

Cyprus
Med Marketing
17 Digeni Akritas Ave
P.O. Box 27017
1641 Nicosia

Czech Republic
Husqvarna Česko s.r.o.
Türkova 2319/5b
149 00 Praha 4 – Chodov
Bezpłatná infolinika:
800 100 425
servis@cz.husqvarna.com

Denmark
GARDENA / Husqvarna
Consumer Outdoor Products
Salgsafdelning Danmark
Box 9003
S-200 39 Malmö
info@gardena.dk

Dominican Republic
BOSQUESA, S.R.L
Carretera Santiago Licye
Km. 5 ½
Esquina Copal II.
Santiago
Dominican Republic
Phone: (+809) 736-0333
joserbosquesa@claro.net.do

Ecuador
Husqvarna Ecuador S.A.
Arupos E1-181 y 10 de
Agosto Quito, Pichincha
Tel. (+593) 22800739
francisco.jacome@
husqvarna.com.ec

Estonia
Husqvarna Eesti OÜ
Consumer Outdoor Products
Kesk tee 10, Aaviku küla
Rae vald
Harju maakond
75305 Estonia
kontakt.etj@husqvarna.ee

Finland
Oy Husqvarna Ab
Consumer Outdoor Products
Lautautarhankatu 8 B / PL 3
00581 HELSINKI
info@gardena.fi

France
Husqvarna France
9/11 Allée des pierres mayettes
32635 Gennevilliers Cedex
France
http://www.gardena.com/fr
N° AZUR: 0 810 00 78 23
(Prix d'un appel local)

Georgia

ALD Group
Bellashvili 8
1159 Tbilisi

Great Britain
Husqvarna UK Ltd
Preston Road
Aycliffe Industrial Park
Newton Aycliffe
County Durham
DL5 6UP
info.gardena@
husqvarna.co.uk

Greece
Π.ΠΑΠΑΔΟΠΟΥΛΟΣ ΑΕΒΕ
Λωσφ. Αθηνών 92
Αθήνα
Τ.Κ.104 42
Ελλάδα
Τηλ. (+30) 210 51 93 100
info@papadopoulos.com.gr

Hungary
Husqvarna Magyarorszáig Kft.
Ezred u. 1-3
1044 Budapest
Telefon: (+36) 1 251-4161
vevoszolgalat.husqvarna@
husqvarna.hu

Iceland
Ó. Johnson & Kaaber
Tunguhalsi 1
110 Reykjavik
ooj@ojk.is

Ireland
Husqvarna UK Ltd
Preston Road
Aycliffe Industrial Park
Newton Aycliffe
County Durham
DL5 6UP
info.gardena@
husqvarna.co.uk

Italy
Husqvarna Italia S.p.A.
Via Como 72
23868 VALMADRERA (LC)
Phone: (+39) 0341.203.111
info@gardenaitalia.it

Japan
KAKUICHI Co. Ltd.
Sumitomo Realty &
Development Kojimachi
BLDG., 8F
5-1 Nibancho
Chiyoda-ku
Tokyo 102-0084
Phone: (+81) 33 264 4721
m_ishihara@kaku-ichi.co.jp

Kazakhstan
LAMED Ltd.
155/1, Tazhibayevoi Str.
050060 Almaty
IP Schmidt
Abayavenue 3B
110 005 Kostanay

Korea
Kyung Jin Trading CO.,LTD.
107-4, SunDuk Bld.,
YangJae-dong,
Secho-gu,
Seoul, (zipcode: 137-891)
Phone: (+82) (0)2 574-6300

Kyrgyzstan
Alye Maki
av. Moladaya Guardir J 3
720014
Bishkek

Latvia
Husqvarna Latvija
Consumer Outdoor Products
Bakūžu iela 6
LV-1024 Rīga
info@husqvarna.lv

Lithuania
UAB Husqvarna Lietuva
Consumer Outdoor Products
Atleikis pl. 77C
LT-52104 Kaunas
centras@husqvarna.lt

Luxembourg

Magasins Jules Neuberger
39, rue Jacques Stas
Luxembourg-Gaspicher 2549
Casse Postale No. 12
Luxembourg 2010
Phone: (+352) 40 14 01
api@neuberger.lu

Mexico
AFOSA
Av. Lopez Mateos Sur # 5019
Col. La Calma 45070
Zapopan, Jalisco
Mexico
Phone: (+52) 33 3818-3434
icornejo@afosa.com.mx

Moldova
Convel S.R.L.
290A Muncestri Str.
2002 Chisinau

Netherlands
GARDENA Nederland B.V.
Postbus 50176
1305 AD ALMERE
Phone: (+31) 36 521 00 00
info@gardena.nl

Neth. Antilles
Jonka Enterprises N.V.
Sta. Rosa Weg 196
P.O. Box 8200
Curaçao
Phone: (+599) 9 767 66 55
pjm@jonka.com

New Zealand
Husqvarna New Zealand Ltd.
P.O. Box 76-437
Manukau City 2241
Phone: (+64) (0) 9 9202410
support.nz@husqvarna.co.nz

Norway
GARDENA
Husqvarna Consumer
Outdoor Products
Salgskontor Norge
Kleverveien 6
1540 Vestby
info@gardena.no

Peru
Husqvarna Perú S.A.
Rr. Ramón Cárcamo 710
Lima 1
Tel: (+51) 1 3320400 ext. 416
juan.remuzog@
husqvarna.com

Poland
Husqvarna
Poland Spółka z o.o.
ul. Wysockiego 15 b
03-371 Warszawa
Phone: (+48) 22 330 96 00
gardena@husqvarna.pl

Portugal
Husqvarna Portugal, SA
Lagoa - Albarraque
2635 - 595 Rio de Mouro
Tel: (+351) 21 922 85 30
Fax: (+351) 21 922 85 36
info@gardena.pt

Romania
Madox International Srl
Soseaua Odaii 117- 123,
RO 013603 Bucuresti, S 1
Phone: (+40) 21 352.76.03
madox@ines.ro

Russia / Россия
ООО „Хуксв рн “
141400, Московск я обл.,
г. Химки
улиця Ленингр дск я,
вл дление 39, стр.6
Бизнес Центр
„Химки Бизнес П рк“,
муниципальное ОБ02.04,
http://www.gardena.ru

Serbia
Dornel d.o.o.
Autoput za Novi Sad bb
11273 Belgrade
Phone: (+381) 11 848 88 12
miroslav.jejina@dornel.rs

Singapore

Hy-Ray PRIVATE LIMITED
40 Jalan Pemimpin
#02-08 Tat Ann Building
Singapore 571185
Phone: (+65) 6253 2277
shiyang@hyray.com.sg

Slovak Republic
Husqvarna Česko s.r.o.
Türkova 2319/5b
149 00 Praha 4 – Chodov
Bezpłatná infolinika:
800 154 044
servis@sk.husqvarna.com

Slovenia
Husqvarna Austria GmbH
Industriezeile 36
4010 Linz
Tel.: (+43) 732 77 01 01-485
service.gardena@
husqvarnagroup.com

South Africa
Husqvarna
South Africa (Pty) Ltd
Postnet Suite 250
Private Bag X6,
Cascades, 3202
South Africa
Phone: (+27) 33 846 9700
info@gardena.co.za

Spain
Husqvarna España S.A.
Calle de Rivas nº 10
28052 Madrid
Phone: (+34) 91 708 05 00
atencioncliente@gardena.es

Suriname
Agrofix n.v.
Verlengde Hogestraat #22
Phone: (+597) 472426
agrofix@sr.net
Pobox: 2006
Paramaribo
Suriname – South America

Sweden
Husqvarna AB
S-561 82 Huskvarna
info@gardena.se

Switzerland / Schweiz
Husqvarna Schweiz AG
Consumer Products
Industriestrasse 10
5506 Mätwilwil
Phone: (+41) (0) 62 887 37 90
info@gardena.ch

Turkey
GARDENA Dost Diş Ticaret
Müessesillik A.Ş.
Sanayi Cad. Adil Sokak
No: 1/B Kartal
34873 Istanbul
Phone: (+90) 216 38 93 939
info@gardena-dost.com.tr

Ukraine / Україна
ТОВ „Хуксв рн Укр ін “
впб. в смільківськ , 34,
одіє 204-г
03022, Київ
Тел. (+38) 044 498 39 02
info@gardena.ua

Uruguay
FELI SA
Entre Rios 1083 CP 11800
Montevideo – Uruguay
Tel: (+598) 22 003 18 44
info@felisa.com.uy

Venezuela
Corporación Casa y Jardín C.A.
Av. Caroni, Edif. Trazem, PB.
Colinas de Bello Monte.
1050 Caracas.
Tlf: (+58) 212 992 32 23
info@casayjardin.net.ve

1757-20.960.05/0216
© GARDENA
Manufacturing GmbH
D-89070 Ulm
http://www.gardena.com

ОФИЦИАЛЬНЫЙ ДИЛЕР В УКРАИНЕ:

storgom.ua

ГРАФИК РАБОТЫ:

Пн. – Пт.: с 8:30 по 18:30

Сб.: с 09:00 по 16:00

Вс.: с 10:00 по 16:00

КОНТАКТЫ:

+38 (044) 360-46-77

+38 (066) 77-395-77

+38 (097) 77-236-77

+38 (093) 360-46-77

Детальное описание товара:

<https://storgom.ua/product/nasos-avtomaticheskii-gardena-classic-3500-4e.html>

Другие товары:

<https://storgom.ua/samovsasyvayushchiye-nasosy.html>