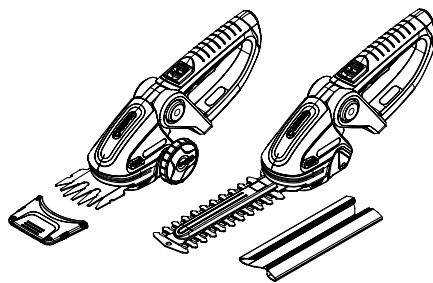


Art. 8885      Art. 8886  
ClassicCut



Art. 8893      Art. 8895  
ComfortCut

**D Betriebsanleitung**  
Accu-Schere

**GB Operating Instructions**  
Accu Shears

**F Mode d'emploi**  
Cisailles sur accu

**NL Gebruiksaanwijzing**  
Accuschaar

**S Bruksanvisning**  
Accu-sax

**DK Brugsanvisning**  
Accu-saks

**FI Käyttöohje**  
Accu-sakset

**N Bruksanvisning**  
Accu-saks

**I Istruzioni per l'uso**  
Forbici a batteria

**E Instrucciones de empleo**  
Tijeras cortacésped con Accu

**P Manual de instruções**  
Tesouras Accu

**PL Instrukcja obsługi**  
Nożyce akumulatorowe

**H Használati utasítás**  
Akkumulátoros olló

**CZ Návod k obsluze**  
Akkumulátorové nůžky

**SK Návod na obsluhu**  
Akkumulátorové nožnice

**GR Οδηγίες χρήσης**  
Ψαλίδι μπαταρίας

**RUS Инструкция по эксплуатации**  
Акумуляторные ножницы

**SLO Navodilo za uporabo**  
Aku-škarje

**HR Upute za uporabu**  
Škare s akumulatorskim sustavom

**SRB Uputstvo za rad**  
**BIH** Baterijske makaze

**UA Інструкція з експлуатації**  
Ножиці акумуляторні

**RO Instrucțiuni de utilizare**  
Foarfeca cu acumulator

**TR Kullanma Kılavuzu**  
Accu Makası

**BG Инструкция за експлоатация**  
Аccu-ножица

**AL Manual përdorimi**  
Gërshërë me bateri

**EST Kasutusjuhend**  
Akukäärid

**LT Eksploatavimo instrukcija**  
Akkumuliatorinės žirkklės

**LV Lietošanas instrukcija**  
Accu šķēres

# GARDENA Аккумуляторные ножницы ClassicCut / ComfortCut



**Это перевод оригинальной немецкой инструкции по эксплуатации.** Просим внимательно прочесть инструкцию по применению и следовать ее указаниям. Ознакомьтесь при помощи этой инструкции по эксплуатации с нашим изделием, правильным его использованием, и указаниями по безопасности.



Из соображений безопасности детям и подросткам до 16 лет, а также лицам, не изучившим эту инструкцию по эксплуатации, пользоваться изделием запрещается. Лицам с ограниченными физическими или умственными способностями разрешается использовать изделие только в присутствии или после инструктажа ответственного лица. Дети должны быть под присмотром: нельзя допустить, чтобы они играли с этим изделием.

→ Храните данную инструкцию в надежном месте.

## Оглавление:

1. Область применения Ваших ножниц GARDENA . . . . .	156
2. Указания техники безопасности . . . . .	156
3. Сборка . . . . .	160
4. Ввод в эксплуатацию . . . . .	160
5. Эксплуатация . . . . .	161
6. Вывод из эксплуатации . . . . .	163
7. Техническое обслуживание . . . . .	163
8. Устранение неисправностей . . . . .	164
9. Поставляемые принадлежности . . . . .	164
10. Технические данные . . . . .	165
11. Сервис / гарантия . . . . .	165

## 1. Область применения Ваших ножниц GARDENA

**Используйте по назначению нож для травы и нож для кустарников:**

Аккумуляторные ножницы GARDENA предназначены для стрижки небольших газонов и подрезки кромок газонов, а также придания точной формы кустарнику, особенно самшитовому, на частных садовых участках.

**Используйте по назначению нож для кустарников:**

Аккумуляторные ножницы GARDENA предназначены для стрижки отдельных кустов, кустарников и вьющихся растений на личных участках и дачах.

**ОПАСНОСТЬ!  
Травмирование!**



**Аккумуляторные ножницы нельзя применять для измельчения частей растений для ускорения компостирования. Аккумуляторные ножницы с ножами для кустарников арт. 2342 / 2343 не приспособлены для стрижки газонов и кромки газона.**

## 2. Указания техники безопасности

→ Не пренебрегайте указаниями по безопасности к аккумуляторным ножницам.



**ВНИМАНИЕ!** Перед эксплуатацией прочитайте инструкцию по эксплуатации.



**ОПАСНОСТЬ!**  
Режущий инструмент находится в движении!



**ВНИМАНИЕ!**  
→ Оберегайте ножницы от дождя и сырости.



**ОПАСНОСТЬ!**  
→ Не допускайте посторонних в опасную зону.

## Основные меры предосторожности при использовании электроинструментом



**ПРЕДУПРЕЖДЕНИЕ!** Ознакомьтесь со всеми мерами предосторожности и со всей инструкцией по эксплуатации. Несоблюдение мер предосторожности и инструкций может стать следствием поражения электрическим током, пожар и/или серьезное ранение.

Сохраните все предупреждения и инструкции для дальнейшего использования.

Термин “электроинструмент” в мерах предосторожности относится к инструментам с питанием от электрической сети (через провод) или к инструментам с питанием от батарей (беспроводным).

### 1) Меры предосторожности на месте работы

**a) Поддерживайте место работы в чистоте и хорошо освещенным.**

На загроможденных или неосвещенных участках часто случаются несчастные случаи.

**b) Не пользуйтесь электроинструментом во взрывоопасной атмосфере, такой как в присутствии легковоспламеняющихся жидкостей, газов или пыли.**

Электроинструмент производит искры, которые могут воспламенить пыль или испарения.

**c) Не позволяйте детям и посторонним людям приближаться, когда Вы работаете с электроинструментом.**

Отвлечение внимания может вызвать потерю контроля над инструментом.

### 2) Меры предосторожности при работе с электричеством

**a) Штепсели электроинструментов должны подходить к розеткам электрической сети. Никогда и никоим образом не переделывайте штепсель. Не используйте никаких переходников для подсоединения заземленных электроинструментов к розетке электрической сети. Заводские штепсели и подходящие розетки уменьшают риск поражения электрическим током.**

**b) Избегайте соприкосновения с заземленными поверхностями, такими как трубопроводы, радиаторы, электроплиты или холодильники.**

Существует повышенный риск поражения электрическим током, если Ваше тело заземлено.

**c) Не подвергайте электроинструмент воздействию дождя или работы во влажной среде. Вода, попавшая в электроинструмент, увеличит риск поражения электрическим током.**

**d) Не подвергайте провод неправильному обращению. Никогда не используйте провод электроинструмента для переноски, волочения или вытаскивания штепселя из розетки электрической сети. Держите провод в стороне от нагреваемых поверхностей, масла, острых краев или движущихся частей машин.**

Поврежденные или спутанные провода увеличивают риск поражения электрическим током.

**e) При работе с электроинструментом вне помещений используйте удлинитель, подходящий для применения на открытом воздухе.**

Использование провода, подходящего для применения на открытом воздухе, уменьшает риск поражения электрическим током.

**f) Если работа с электроинструментом в сыром месте является неизбежной, используйте источник питания с устройством защиты и заземлением.**

Использование устройств с заземлением уменьшает риск поражения электрическим током.

### 3) Личная безопасность

**a) При работе с электроинструментом будьте бдительны, смотрите, что Вы делаете и используйте здравый смысл. Не пользуйтесь электроинструментом, когда Вы устали или находитесь под воздействием наркотических средств, алкоголя или лекарств.**

При небрежной работе с электроинструментом может привести к серьезному ранению.

**b) Используйте средства личной защиты. Всегда одевайте защитные очки.**

Средства защиты, такие как противопылевой респиратор, нескользящие защитные ботинки, шлем и слухозащитные приспособления, используемые в соответствующих условиях, уменьшат риск ранения.

**c) Предотвращайте непреднамеренный запуск. Убедитесь, что переключатель находится в выключенном положении перед тем, как подсоединить инструмент к источнику электропитания и/или к аккумуляторной батарее, а также при поднятии или переносе инструмента. Переноска электроинструмента с пальцем на переключателе или источника питания во включенном состоянии может послужить причиной несчастного случая.**

**d) Уберите любой регулировочный клин или гаечный ключ перед тем, как включить электроинструмент.**

Гаечный ключ или клин, подсоединенный к вращающейся части электроинструмента может послужить причиной ранения.

**e) Не тянитесь далеко. Всегда сохраняйте равновесие и устойчивость. Это позволит Вам сохранить лучший контроль над электроинструментом в неожиданных ситуациях.**

**f) Одевайтесь должным образом. Не носите одежду свободного покроя или ювелирные украшения. Держите волосы, одежду и перчатки в стороне от движущихся частей. Просторная одежда, ювелирные украшения или длинные волосы могут быть захвачены движущимися частями.**

**g) Если имеются подсоединяемые устройства для удаления и сбора пыли, убедитесь, чтобы они были подсоединены и правильно использовались.**

Использование пылесборника может уменьшить опасности, связанные с пылью.

#### **4) Использование электроинструмента и уход за ним**

**а) Не форсируйте работу электроинструмента. Используйте для работы правильный электроинструмент. Правильный электроинструмент сделает работу лучше и безопаснее на той скорости, для которой он предназначен.**

**б) Не пользуйтесь электроинструментом, если переключатель не включает и не выключает его. Любой электроинструмент, который не контролируется переключателем, является опасным и должен быть отремонтирован.**

**с) Отсоедините штепсель от источника электропитания и/или аккумуляторную батарею от электроинструмента перед тем, как делать какие-либо регулировки, менять насадки или перед укладкой электроинструмента на хранение. Такие профилактические меры безопасности уменьшат риск случайного запуска электроинструмента.**

**д) Храните неиспользуемый электроинструмент вне досягаемости детей и не позволяйте людям, не умеющим обращаться с электроинструментом или не ознакомившимся с этими инструкциями, работать с электроинструментом. Электроинструмент является опасным в руках неопытных пользователей.**

**е) Содержите электроинструмент в исправности. Проверяйте движущиеся части на регулировку или заедание, проверяйте, нет ли сломанных частей, а также на любое другое состояние, которое может повлиять на работу электроинструмента. Если электроинструмент сломается, отремонтируйте его перед тем, как использовать.**

*Много несчастных случаев происходит из-за плохого ухода за электроинструментом.*

**ф) Поддерживайте режущие части острыми и чистыми. Режущие части, поддерживаемые в исправности и с острыми режущим кромками, менее подвержены заеданию и легче контролируются.**

**г) Пользуйтесь электроинструментом, насадками, вставными резцами и т.п. согласно этой инструкции, принимая во внимание условия работы и ту работу, которая должна быть проделана. Использование электроинструмента для целей, отличных от тех, для которых он предназначен, может послужить причиной возникновения опасной ситуации.**

#### **5. Работа и обращение с аккумуляторным инструментом**

**а) Заряжайте аккумуляторы только по помощи рекомендованных их изготовителями зарядных устройств. Зарядное устройство, предназначенное только для определенных моделей аккумуляторов, может при зарядке других аккумуляторов вызвать пожар.**

**б) Используйте в электрических инструментах только предусмотренные для них аккумуляторы.**

*Применение других аккумуляторов может привести к травмам и пожарам.*

**с) Держите не установленные в инструмент аккумуляторы подальше от канцелярских скрепок, монет, ключей, гвоздей, болтов и других мелких металлических предметов, которые могут переключить их контакты.**

*Короткое замыкание между контактами полюсов аккумулятора может вызвать ожоги или возгорание.*

**д) При неправильном обращении из аккумулятора может вытечь жидкость. Избегайте контакта с ней. При случайном соприкосновении хорошо промойте место водкой.**

**При попадании жидкости в глаза после их промывания обратитесь к врачу.**

*Вытекающая из аккумулятора жидкость может привести к раздражению кожи или ожогам.*

#### **6. Сервис**

**а) Ремонтировать электроинструменты должны только квалифицированные специалисты с использованием только оригинальных запасных частей. Только тогда сохранится надежность и безопасность инструмента.**

#### **Указания техники безопасности для аккумуляторных ножниц:**

- Держите все части тела в стороне от режущего лезвия. Не убирайте обрезки и не держите ветки, которые должны быть срезаны, когда лезвия движутся. Убедитесь, что переключатель выключен, когда Вы прочищаете заклиненное лезвие. Невнимательное обращение при работе с ножами для живой изгороди может привести к серьезному ранению.

- Переносите аккумуляторные ножницы за рукоятку и с установленными режущим лезвием. При транспортировке или хранении аккумуляторных ножниц всегда закрывайте режущую поверхность кожухом.

*Правильное обращение с аккумуляторными ножницами уменьшит риск возможного ранения режущими лезвиями.*

- Удерживайте инструмент за изолированные ручки, поскольку его ножи могут повредить спрятавшийся сетевой кабель.

*При контакте ножей с находящимися под напряжением проводом металлические детали инструмента могут вызвать травмирования электрическим током.*

#### **Дополнительные рекомендации по безопасности**

##### **Меры предосторожности на месте работы**

Используйте аккумуляторные ножницы только так, как описано в инструкциях и только для целей, для которых они предназначены.

Оператор или пользователь несет ответственность за несчастные случаи или риск по отношению к другим людям или их собственности.

Опасно! Этот инструмент создает во время работы электромагнитное поле. Это поле может при определенных обстоятельствах взаимодействовать с активными или пассивными медицинскими имплантатами. Во избежание риска серьезной или даже смертельной опасности, мы советуем людям с медицинскими имплантатами до

работы с инструментом проконсультироваться с врачом или изготовителем имплантата.

Опасно! При монтаже существует опасность проглатывания мелких частей и риск удушья из-за полимерного мешка. Не подпускать к месту монтажа маленьких детей.

Не пользоваться устройством при угрозе грозы.

### Электрическая часть

Используйте только электрическое напряжение переменного тока, указанное на этикетке с характеристиками изделия.

Ни при каких обстоятельствах заземление не должно присоединяться ни к какой части изделия.

### Личная безопасность

Всегда носите подходящую одежду, перчатки и крепкие ботинки.

Тщательно осмотрите участок, где будут использоваться аккумуляторные ножницы, и уберите всю проволоку и другие посторонние предметы.

Все работы по наладке разрешается выполнять только при надетом защитном покрытии, а ножницы при этом не должен быть настроены на резку.

Перед использованием ножниц и после любого удара проверьте, нет ли знаков повреждения или износа и, если необходимо, произведите ремонт.

Если в случае какого-либо дефекта устройство больше невозможно выключить, поставьте устройство на прочное основание и, наблюдая за ним, дождитесь разрядки аккумулятора. Отправьте неисправное устройство в сервисную службу.

Никогда не пытайтесь использовать некомплектные ножницы или ножницы с неавторизованными модификациями.

### Использование

Используйте аккумуляторные ножницы только при дневном свете или хорошем искусственном свете.

Избегайте работы с Вашими ножницами на мокрой живой изгороди, когда это возможно.

Запомните, как быстро остановить аккумуляторные ножницы в аварийной ситуации.

Никогда не держите аккумуляторные ножницы за предохранитель.

Никогда не работайте с аккумуляторными ножницами, у которой повреждены заслоны или без заслонов, установленных на своем месте.

Выньте штепсель из розетки перед тем, как передать аккумуляторные ножницы другому лицу.

Избегайте работы с ножницами, если поблизости находятся люди, особенно дети.

При использовании аккумуляторных ножниц всегда будьте уверены, что рабочая позиция является надежной и безопасной.

Не старайтесь дотягиваться далеко.

Всегда сохраняйте равновесие и устойчивость.

Во время работы с ножницами запрещается использовать лестницы.

Снимайте аккумулятор:

- перед тем, как оставить аккумуляторные ножницы без присмотра на какое-то время;
- перед тем, как очистить засор;
- перед проверкой, очисткой или работой над аккумуляторными ножницами;
- если Вы ударились о какой-либо предмет. Не используйте Ваши аккумуляторные ножницы до тех пор, пока Вы не будете уверены, что они полностью в безопасном рабочем состоянии;
- если аккумуляторные ножницы начнут нестандартно вибрировать. Немедленно проверьте. Чрезмерная вибрация может послужить причиной ранения.
- перед тем, как передать аккумуляторные ножницы другому лицу.

### Техническое обслуживание / Хранение



**ОПАСНОСТЬ ТРАВМИРОВАНИЯ!**  
Не прикасаться к ножу.

→ По окончании работы и при паузах надеть защитное покрытие.

Все гайки, болты и винты должны быть крепко закручены для обеспечения безопасного рабочего состояния ножниц.

### Безопасное обращение с аккумулятором



**ПОЖАРООПАСНО!**

В процессе зарядки заряжаемый аккумулятор должен находиться на несгораемом, жаропрочном, и непроводящем основании. Следует удалить от зарядного устройства и аккумулятора едкие, горючие и легковоспламеняющиеся предметы. В процессе зарядки нельзя укрывать зарядное устройство и аккумулятор.

При появлении дыма или огня немедленно отсоединить зарядное устройство от сети.

Заряжать аккумуляторы разрешается только при помощи оригинального зарядного устройства GARDENA.

При использовании других приборов аккумуляторы могут прийти в негодность, и послужить причиной возгорания.



**ВЗРЫВООПАСНО!**

→ Оберегайте аккумуляторы от огня и жары. Не кладите прибор на нагревательные приборы и не оставляйте надолго на солнцепеке.



Не используйте зарядное устройство вне помещений.

→ Никогда не мочите зарядное устройство.

Используйте аккумуляторы только при температуре окружающей среды от  $-10^{\circ}\text{C}$  до  $+45^{\circ}\text{C}$ .  
 Пришедший в негодность аккумулятор подлежит надлежащей утилизации. Его нельзя пересылать по почте. За дополнительной информацией обращайтесь в местные предприятия, занимающиеся утилизацией отходов.  
 Необходимо регулярно проверять зарядное устройство на наличие повреждений и признаки старения (изношенность) и использовать его только в исправном состоянии.  
 Прилагаемое к инструменту зарядное устройство разрешается использовать только для зарядки поставляемого с инструментом аккумулятора.

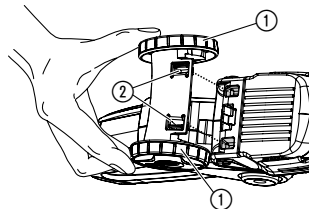
Не рассчитанные на зарядку батареи заряжать этим прибором нельзя! (Опасность возгорания).  
 Во время зарядки использовать аккумуляторные ножницы запрещается.  
 После зарядки отключите зарядное устройство от сети и от аккумулятора.  
 Заряжайте аккумулятор только при температуре от  $10^{\circ}\text{C}$  до  $45^{\circ}\text{C}$ . После значительных нагрузок сначала дайте аккумулятору остыть.

#### Хранение

Аккумуляторные ножницы нельзя хранить под воздействием прямых солнечных лучей.  
 Аккумуляторные ножницы нельзя хранить в местах с электростатическим зарядом.

## 3. Сборка

### Установка / демонтаж опорных колес:



Опорные колеса поставляются только с ножницами для газов (арт. 8890 / арт. 8893). (Их можно заказать через сервисный центр GARDENA).

#### Установка опорных колес:

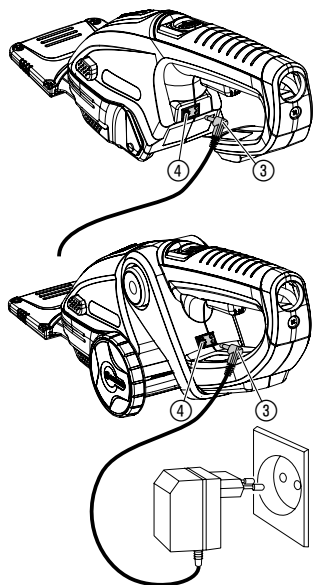
→ Вставить опорные колеса ① в аккумуляторные ножницы снизу, надавив на них до входа стержней ② в канавки.

#### Демонтаж опорных колес:

→ Сдвинуть вместе оба опорных колеса ① на нижней стороне ножниц, и снять их.

## 4. Ввод в эксплуатацию

### Зарядка аккумулятора:



Зарядите полностью аккумулятор перед первым использованием.

Длительность зарядки указана в 10. Технические данные.

Литий-ионный аккумулятор можно заряжать при любом уровне заряда, а также прерывать зарядку в любое время без вреда для аккумулятора (нет "эффекта памяти").

Во время зарядки аккумуляторные ножницы включать нельзя.



#### ВНИМАНИЕ!

**Повышенное напряжение выводит из строя аккумулятор и зарядное устройство.**

→ Следите за правильным напряжением сети.

1. Вставьте кабель для зарядки ③ в разъем ④ аккумуляторных ножниц.
2. Вставьте зарядное устройство в розетку сети.  
 Во время зарядки индикатор ④ мигает зеленым светом. Аккумулятор заряжается.

Когда аккумулятор полностью заряжен, индикатор ④ светится зеленым светом.

В процессе зарядки следует регулярно контролировать ход зарядки.

3. Сначала выньте кабель зарядки ③ из штепсельного гнезда ④, а затем выньте блок питания из розетки.

При сильном падении мощности ножниц аккумулятор необходимо зарядить. Не доводить до полной остановки лезвия.

Мигание индикатора красным светом во время зарядки или мигание желтым светом во время работы сигнализирует неисправность (см. 8. Устранение нарушений).

### LED индикаторы зарядки аккумулятора:

Состояние зарядки аккумулятора указывается примерно в течение 20 секунд после каждого отключения аккумуляторных ножниц.

**LED светится зеленым светом:** аккумулятор полностью заряжен.

**LED светится желтым светом:** аккумулятор заряжен наполовину.

**LED светится красным светом:** аккумулятор разряжен, необходима зарядка.

## 5. Эксплуатация

**ОСТОРОЖНО!**  
Не порежьтесь!

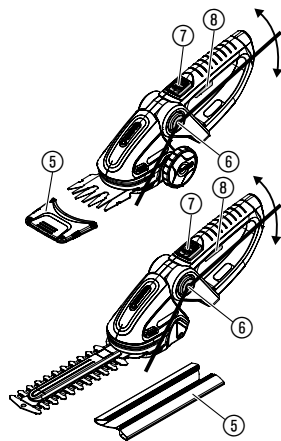


Запрещается отключать или блокировать защитные выключатели, установленные производителем (напр. привязывать выключатель веревкой к рукоятке), т.к. тогда ножницы не отключатся автоматически.

→ Никогда не снимайте и не переключайте выключатели.

Блокиратор включения ⑦ предотвращает непреднамеренное включение аккумуляторных ножниц GARDENA.

### Стрижка травы и кустов:



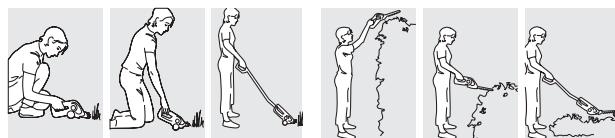
#### 1. Ножницы для травы:

Очистить подстригаемую поверхность от камней и других твердых предметов, снять защитный кожух ⑤ с лезвия ножниц.

#### Ножницы для кустарников:

Снимите защитный кожух ⑤ с ножей.

#### 2. ComfortCut:



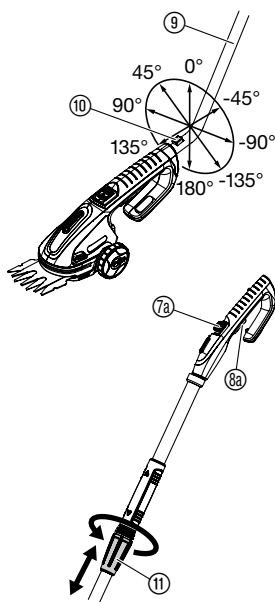
Нажмите на регулировочную кнопку ⑥ с обеих сторон и отрегулируйте на желаемый угол рукоятку относительно лезвия.

#### 3. Стрижка:

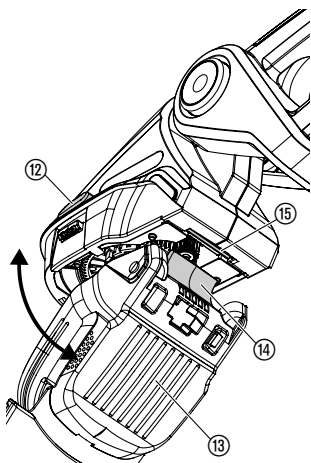
Для разблокировки сдвиньте блокиратор включения ⑦ вперед и нажмите кнопку включения ⑧.

Отпустите блокиратор включения ⑦.

### Вращающаяся телескопическая ручка (опция):



### Замена ножей:



Телескопическая рукоятка GARDENA (арт. 08899-20.000.00) и аккумуляторные ножницы могут поворачиваться с шагом 45°. Телескопическую рукоятку можно плавно регулировать по высоте (85 – 120 см), что позволит отрегулировать под свой рост.

→ Надеть защиту 5 на ножи ножниц.

### Установка телескопической рукоятки:

→ Установите телескопическую ручку 9 в посадочное отверстие аккумуляторных ножниц до щелчка.

### Демонтаж телескопической рукоятки:

→ Нажмите кнопку разблокировки 10 и выньте телескопическую рукоятку.

Когда рукоятка установлена, блокиратор включения 7 и кнопка включения 8 на аккумуляторных ножницах не работают.

### Регулировка телескопической рукоятки:

1. Установите телескопическую рукоятку.
2. Ослабьте регулировочную гайку 11.
3. Установите нужную длину рукоятки и закрутите регулировочную гайку 11.
4. Для разблокировки сдвиньте блокиратор включения 7a вперед и нажмите кнопку включения 8a.
5. Отпустите блокиратор включения 7a.

### Используйте только оригинальные комплекты лезвий GARDENA.

- Нож для травы и самшита  
ширина 8 см арт. 02340-20.000.00
- Нож для кустарников  
длина 12,5 см арт. 02342-20.000.00
- Нож для кустарников  
длина 18 см арт. 02343-20.000.00

1. Одновременно зажмите обе блокировочные кнопки 12, сдвиньте и снимите ножи 13.
2. При необходимости очистите зону механизма и смажьте шестерни бескислотной смазкой (вазелином).
3. Вставьте нож 13 в ножницы так, чтобы выступ 14 вошел в паз 15 и надавите на нож до щелчка обеих стопорных кнопок 12.
4. При необходимости нанесите аэрозоль для ухода за ножами арт. 2366. Это увеличит срок службы ножниц.

При первом включении ножниц после смены ножей может быть слышен металлический звук входа эксцентрика в кулису ножей.



## 6. Вывод из эксплуатации

**Хранение / зимнее содержание:**

**Храните аккумуляторные ножницы в недоступном для детей месте.**

1. Зарядите аккумулятор. Это увеличит срок его службы.
2. Очистите аккумуляторные ножницы и нанесите на ножи аэрозоль для ухода GARDENA, арт. 2366 (см. 7. Техническое обслуживание).
3. Наденьте защитный кожух на нож.
4. Храните аккумуляторные ножницы в сухом, защищенном от мороза месте.

**Утилизация:**  
(согласно RL 2012/19/EU)



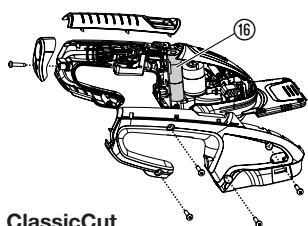
Прибор не разрешается выбрасывать с обычными бытовыми отходами его нужно соответственно утилизировать.

→ Важно: Утилизировать прибор через коммунальный пункт сбора отходов.

**Утилизация аккумулятора:**

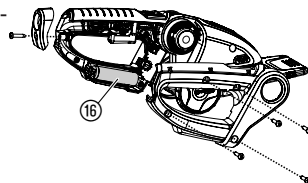


Аккумуляторные ножницы GARDENA содержат литий-ионные элементы питания, которые по истечении срока службы не подлежат выбрасыванию вместе с обычными бытовыми отходами.



ClassicCut

1. Полностью разрядите литий-ионные аккумуляторы 16.
2. Выньте из аккумуляторных ножниц литиево-ионные элементы 16.
3. Утилизируйте литий-ионные аккумуляторы 16 надлежащим образом.



ComfortCut

## 7. Техническое обслуживание

**ОСТОРОЖНО!**  
*Не порежьтесь!*



**Существует опасность порезов о лезвия ножей.**

→ Перед началом работ по техническому обслуживанию нужно надеть на ножи защитный кожух и не двигать вперед кнопку блокировки включения.

**ВНИМАНИЕ!**  
*Возможны травмирования людей и нанесение ущерба!*



**Во избежание несчастных случаев и повреждения изделия запрещается промывать ножницы струей воды, особенно под давлением.**

→ Никогда не промывайте аккумуляторные газонные ножницы струей воды.

**Чистка аккумуляторных газонных ножниц и смазка ножей:**

Для увеличения срока службы аккумуляторных ножниц следует до и после каждого использования очищать их и смазывать.

1. Протирайте корпус аккумуляторных ножниц влажной тряпкой.
2. Нанесите аэрозоль для ухода за ножами GARDENA арт. 2366.

## 8. Устранение неисправностей

**ОСТОРОЖНО!**  
Не порежьтесь!



Существует опасность порезов о лезвия ножей.

→ Перед устранением неисправностей нужно надеть на ножи защитный кожух и не двигать вперед кнопку блокировки включения.

**Замена комплекта ножей:**



Если даже после тщательной чистки аккумуляторных ножниц не достигается чистая стрижка, значит, ножи неисправны и должны быть заменены (см. 5. Эксплуатация, “Замена ножей”).

**Использовать только оригинальные ножи GARDENA.**

Неисправность	Возможная причина	Устранение
Во время зарядки мигает красный индикатор	Произошел сбой во время зарядки.	→ Отсоединить и снова подключить зарядный кабель. <i>Неисправность сбрасывается.</i>
Во время работы разъем для кабеля зарядки мигает желтым светом	Из-за блокировки ножей электромотор ножниц был перегружен и отключился.	→ Устранить причину блокировки. Заново запустить ножницы. <i>Нарушение устраняется.</i>
Нож для кустарников не двигается	Эксцентрик аккумуляторных ножниц не попадает в кулису (17) ножей.	→ Вытянуть кулису (17) ниже и снова вставить ножи для кустарника.
Короткое время работы	Нож загрязнен.	→ Очистить и смазать нож согласно инструкции по техническому обслуживанию.



В случае других нарушений мы просим Вас обратиться в сервисный центр любого официального дилера GARDENA. Ремонт разрешается выполнять только в сервисных центрах GARDENA.

## 9. Принадлежности

GARDENA Телескопическая рукоятка	подходит для всех аккумуляторных ножниц GARDENA	Арт. 08899-20.000.00
GARDENA Ножи для травы	Ширина реза 8 см	Арт. 02340-20.000.00
GARDENA Ножи для кустарников	Длина резки 12,5 см	Арт. 02342-20.000.00
GARDENA Ножи для кустарников	Длина резки 18 см	Арт. 02343-20.000.00
GARDENA опорные колеса	Заказываются через службу GARDENA	Арт. 08893-00.630.00

## 10. Технические данные

	Арт. 8885 ClassicCut	Арт. 8886 ClassicCut	Арт. 8893 ComfortCut	Арт. 8895 ComfortCut
<b>Аккумулятор</b>	1 литиево-ионный элемент		2 литиево-ионных элемента	
<b>Емкость аккумулятора</b>	1,5 ампер-часов при 3,6 В		1,5 ампер-часов при 7,2 В	
<b>Время зарядки аккумулятора</b>	Около 3,5 часов 90 % / До 5 часов 100 %		Около 6 часов 90 % / До 7,5 часов 100 %	
<b>Зарядное устройство</b>				
<b>Напряжение сети</b>	100 – 240 В / 50 – 60 Гц		100 – 240 В / 50 – 60 Гц	
<b>Номинальный ток на выходе</b>	150 мА		150 мА	
<b>Макс. напряжение на выходе</b>	19 В (пост.)		19 В (пост.)	
<b>Ножи</b>	Нож для травы и самшита 8 см	Нож для кустарника 12,5 см	Нож для травы и самшита 8 см	Нож для кустарника 18 см
<b>Длительность работы (при полном аккумуляторе)</b>	До 45 минут	До 55 минут	До 90 минут	До 90 минут
<b>Масса с ножами</b>	Около 640 г	Около 740 г	Около 825 г	Около 990 г
<b>Уровень шума <math>L_{WA}^{2)}</math></b>	–	измерено: 77 дБ (А) гарантировано: 79 дБ (А)	–	измерено: 78 дБ (А) гарантировано: 80 дБ (А)
<b>Погрешность <math>k_{WA}</math></b>		2 дБ (А)		2 дБ (А)
<b>Вибрация <math>a_{vhw}^{1)}</math></b>	< 2,5 м/сек <sup>2</sup>	< 2,5 м/сек <sup>2</sup>	< 2,5 м/сек <sup>2</sup>	< 2,5 м/сек <sup>2</sup>

Метод измерений согласно европейским нормативам: <sup>1)</sup> 60335-2-94 <sup>2)</sup> RL 2000/14/EG

Комплект арт. 8887 состоящий из арт. 8885 Classic Cut с набором ножей арт. 2340, арт. 2342  
Комплект арт. 8897 состоящий из арт. 8895 Comfort Cut с набором ножей арт. 2340, арт. 2343

## 11. Сервис / гарантия

### Гарантия:

Срок гарантии – 12 месяцев со дня продажи.

Условия гарантийного обслуживания изложены в  
Гарантийном свидетельстве, которое выдается продавцом  
при продаже товара.

## **D Produkthaftung**

Wir weisen ausdrücklich darauf hin, dass wir nach dem Produkthaftungsgesetz nicht für durch unsere Geräte hervorgerufene Schäden einzustehen haben, sofern diese durch unsachgemäße Reparatur verursacht oder bei einem Teileaustausch nicht unsere originale GARDENA Teile oder von uns freigegebene Teile verwendet wurden und die Reparatur nicht vom GARDENA Service oder dem autorisierten Fachmann durchgeführt wird. Entsprechendes gilt für Ergänzungssteile und Zubehör.

## **GB Product Liability**

We expressly point out that, in accordance with the product liability law, we are not liable for any damage caused by our units if it is due to improper repair or if parts exchanged are not original GARDENA parts or parts approved by us, and, if the repairs were not carried out by a GARDENA Service Centre or an authorised specialist. The same applies to spare parts and accessories.

## **F Responsabilité**

Nous vous signalons expressément que GARDENA n'est pas responsable des dommages causés par ses appareils, dans la mesure où ces dommages seraient causés suite à une réparation non conforme, dans la mesure où, lors d'un échange de pièces, les pièces d'origine GARDENA n'auraient pas été utilisées, ou si la réparation n'a pas été effectuée par le Service Après-Vente GARDENA ou l'un des Centres SAV agréés GARDENA. Ceci est également valable pour tout ajout de pièces et d'accessoires autres que ceux préconisés par GARDENA.

## **NL Productaansprakelijkheid**

Wij wijzen er nadrukkelijk op, dat wij op grond van de wet aansprakelijkheid voor producten niet aansprakelijk zijn voor schade ontstaan door onze apparaten, indien deze door onvakkundige reparatie veroorzaakt zijn, of er bij het uitwisselen van onderdelen geen gebruik gemaakt werd van onze originele GARDENA onderdelen of door ons vrijgegeven onderdelen en de reparatie niet door de GARDENA technische dienst of de bevoegde vakman uitgevoerd werd. Ditzelfde geldt voor extra-onderdelen en accessoires.

## **S Produktansvar**

Tillverkaren är inte ansvarig för skada som orsakats av produkten om skadan beror på att produkten har reparerats felaktigt eller om, vid reparation eller utbyte, andra än Original GARDENA reservdelar har använts. Samma sak gäller för kompletteringsdelar och tillbehör.

## **DK Produktansvar**

Vi gør udtrykkeligt opmærksom på, at vi i henhold til produktansvarsloven ikke er ansvarlige for skader forårsaget af vores udstyr, såfremt det sker på grund af uautoriserede reparationer eller hvis dele er skiftet ud og der ikke er anvendt originale GARDENA dele eller dele godkendt af os, eller hvis reparationerne ikke er udført af GARDENA-service eller en autoriseret fagmand. Det samme gælder for ekstra udstyr og tilbehør.

## **FI Tuotevastuu**

Korostamme nimenomaan, että tuotevastuulain nojalla emme ole vastuussa laitteistamme johtuneista vahingoista, mikäli nämä ovat aiheutuneet epäasianmukaisesta korjauksesta tai osia vaihdettaessa ei ole käytetty alkuperäisiä GARDENA-varaosia tai hyväksymiämme osia ja korjauksen on suorittanut muu kuin GARDENA-huoltokeskus tai valtuuttamamme ammattihenkilö. Tämä pätee myös lisäksiin ja lisävarusteisiin.

## **I Responsabilità del prodotto**

Si rende espressamente noto che, conformemente alla legislazione sulla responsabilità del prodotto, non si risponde di danni causati da nostri articoli se originati da riparazioni eseguite non correttamente o da sostituzioni di parti effettuate con materiale non originale GARDENA o comunque da noi non approvato e, in ogni caso, qualora l'intervento non venga eseguito da un centro assistenza GARDENA o da personale specializzato autorizzato. Lo stesso vale per le parti complementari e gli accessori.

## **E Responsabilidad de productos**

Advertimos que conforme a la ley de responsabilidad de productos no nos responsabilizamos de daños causados por nuestros aparatos, siempre y cuando dichos daños hayan sido originados por arreglos o reparaciones indebidas, por recambios con piezas que no sean piezas originales GARDENA o bien piezas no autorizadas por nosotros, así como en aquellos casos en que la reparación no haya sido efectuada por un Servicio Técnico GARDENA o por un técnico autorizado. Lo mismo es aplicable para las piezas complementarias y accesorios.

## **P Responsabilidade sobre o produto**

Queremos salientar que segundo a lei da responsabilidade do fabricante, nós não nos responsabilizaremos por danos causados pelo nosso equipamento, quando estes ocorrerem em decorrência de reparações inadequadas ou da substituição de peças por peças não originais da GARDENA, ou peças não autorizadas.

A responsabilidade tornar-se-à nula também depois de reparações realizadas por oficinas não autorizadas pela GARDENA. Esta restrição valerá também para peças adicionais e acessórios.

## **PL Odpowiedzialność za produkt**

Zwracamy Państwa uwagę, że nie ponosimy odpowiedzialności za uszkodzenia naszych maszyn, bądź szkody spowodowane ich wadliwym funkcjonowaniem, powstałe na skutek nieprawidłowo przeprowadzonych napraw lub użycia nieoryginalnych części zamiennych. Naprawy winny być przeprowadzane tylko przez punkty serwisowe Husqvarna lub autoryzowane serwisy. Dotyczy to również części uzupełniających i oprzyrządowania.

## **H Termékszavatosság**

Nyomatékosan utalunk arra a tényre, hogy a termékszavatossági törvény szerint nem kell jótállást vállalnunk azokra a károokra, amelyeket nem a mi készülékeink okoztak, ha ezeket más szerületen javítás okozta vagy egy alkatrész kicserélésénél nem a mi eredeti GARDENA alkatrészeinket vagy általunk engedélyezett alkatrészeket használták fel és a javítást nem a GARDENA szerviz vagy egy erre felhatalmazott szakember végezte. Hasonlóképpen érvényes ez a kiegészítő alkatrészekre és tartozékokra is.

## **CZ Odpovědnost za výrobek**

Výslovně upozorňujeme na to, že podle zákona o odpovědnosti za výrobek neneseme odpovědnost za škody způsobené našimi přístroji, pokud byly způsobené neodbornou opravou nebo použitím jiných než našich originálních náhradních dílů GARDENA nebo námi schválených dílů a neprovedením opravy servisem GARDENA nebo autorizovaným odborníkem. Odpovídající platí i pro doplňkové díly a příslušenství.

## **SK Predmet záruky**

Upozorňujeme dôrazne na to, že podľa zákona o poskytovaní záruk nezodpovedáme za škody spôsobené našimi výrobkami, v prípade, že boli boli vyvolané neodbornými opravami, výmenou dielcov, ktoré nepatria k originálnym dielom GARDENA alebo neboli nami schválené a rovnako boli spôsobené servisnými zásahmi, ktoré neboli vykonané servisom GARDENA alebo autorizovaným odborníkom. Rovnako to platí pre doplnky a príslušenstvo.

## **GR Ευθύνη για το προϊόν**

Σας υπενθυμίζουμε ρητά, ότι σύμφωνα με το νόμο περί ευθύνης για τα προϊόντα δεν ευθυνόμαστε για ενδεχόμενες βλάβες που προκαλούνται από τις συσκευές μας, εφόσον οφείλονται σε μία ακατάλληλη επισκευή ή σε μια αντικατάσταση τμημάτων για την οποία δεν έχουν χρησιμοποιηθεί τα πρωτότυπα ανταλλακτικά της GARDENA ή τα από μας εγκεκριμένα ανταλλακτικά και σε περίπτωση που δεν εκτελείται η επισκευή από το Τμήμα Εξυπηρέτησης Πελατών της GARDENA ή από έναν εξουσιοδοτημένο εξειδικευμένο τεχνίτη. Το ίδιο ισχύει για εξαρτήματα και συμπληρωματικά τμήματα.

## **SLO Jamstvo za izdelek**

Pismo poudarjamo, da po zakonu jamstva za izdelek nismo odgovorni za škodo, ki bi nastala zaradi uporabe našega izdelka, prav tako tudi ne za škodo ki bi nastala zaradi nepravilnega popravila izdelka ali pri napačni zamenjavi delov, ki niso originalni deli GARDENA ali pri uporabi z naše strani potrjenih delov, ki pa niso bili vgrajeni v servisu GARDENA ali v naši pooblašteni servisni službi. Enako velja tudi za nadomestne dele in opremo.

## **HR Odgovornost za proizvod**

Izričito napominjemo da u skladu sa Zakonom o odgovornosti za proizvode nismo odgovorni za štete uzrokovane našim uređajima ako su one izazvane nestručnim popravkom ili u slučaju zamjene dijelova nisu korišteni originalni GARDENA dijelovi ili dijelovi koje smo odobrili i popravak nije izvršio GARDENA servis ili ovlašteni stručnjak. Isto vrijedi i za dodatne dijelove i pribor.

## **RO Responsabilitatea legala a produsului**

Menționăm în mod expres că, în concordanță cu responsabilitatea legală a produsului, nu suntem răspunzători de nici un accident provocat de produsele noastre dacă se datorează reparării necorespunzătoare sau dacă piesele de schimb nu sunt originale GARDENA sau aprobate de GARDENA, sau dacă reparațiile nu au fost efectuate de un Centru de Service GARDENA sau un specialist autorizat. Aceleași prevederi se aplică și pieselor de schimb și accesoriilor.

## **BG Отговорност за качество**

Изрично подчертаваме, че съгласно закона за отговорност за качество, ние не носим отговорност за вредите причинени от нашите уреди, ако същите са причинени от неправилен ремонт или при подмяната на части не са използвани оригинални части на GARDENA или части одобрени от нас и ремонта не е извършен от сервиз на GARDENA или оторизиран специалист. Същото важи за допълнителните части и принадлежности.

## **EST Tootevastutus**

Juhime teie tähelepanu sellele, et tootevastutusseaduse kohaselt ei vastuta me meie seadmete poolt põhjustatud kahjude eest, kui need on tekkinud asjatundmatu paranduse tagajärjel või kui detaili vahetamisel ei kasutatud GARDENA originaalvaruosi ega meie poolt kasutada lubatud varuosi ja kui parandustöid ei ole teinud GARDENA klienditeenindusspetsialistid ega meie volitatud spetsialistid. Sama kehtib lisadetailide ja tarvikute kohta.

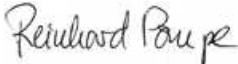
## **LT Atsakomybė už produkciją**

Nurodome, kad remdamiesi Atsakomybės už produkciją įstatymu, neatsakome už nuostolius, sukeltus mūsų prietaisy, jei jie atsirado dėl netinkamo remonto, arba, jei keičiant dalis, buvo naudojamasi neoriginalios GARDENA dalys arba dalys, kurių mes neleidome naudoti, o remontą atliko ne GARDENA servisas arba neįgaliotasis specialistas. Tas pats galioja papildomoms dalims ir priedams.

## **LV Produkta atbildība**

Mēs skaidri norādām uz to, ka saskaņā ar Produktu atbildības likumu, mēs neatbildam par mūsu iekārtu radītiem zaudējumiem, ciktāl tos ir izraisījis neatbilstošs remonts vai daļu nomaiņa ar neoriģinālām GARDENA daļām vai ne ar mūsu norādītajām detaļām un remontu nav veicis GARDENA serviss vai pilnvarots speciālists. Tas pats attiecas uz papildinošajām daļām un piederumiem.

<p><b>D EG-Konformitätserklärung</b> Der Unterzeichnete Husqvarna AB, 561 82 Huskvarna, Sweden bestätigt, dass die nachfolgend bezeichneten Geräte in der von uns in Verkehr gebrachten Ausführung die Anforderungen der harmonisierten EU-Richtlinien, EU-Sicherheitsstandards und produktspezifischen Standards erfüllen. Bei einer nicht mit uns abgestimmten Änderung der Geräte verliert diese Erklärung ihre Gültigkeit.</p>	<p><b>H EU-Megfelelőeségi nyilatkozat</b> Alulírott, a Husqvarna AB, 561 82 Huskvarna, Sweden igazolja azt, hogy az alábbiakban megnevezett készülékek, az általunk forgalomba hozott kivételben teljesítik a harmonizációs EU-irányelvek, az EU biztonsági szabványok és a termékre jellemző szabványok követelményeit. Ha a készülékeken a mi beleegyezésünk nélkül változtatást végeznek, akkor ez a nyilatkozat érvényét veszti.</p>
<p><b>GB EU Declaration of Conformity</b> The undersigned Husqvarna AB, 561 82 Huskvarna, Sweden hereby certifies that, when leaving our factory, the units indicated below are in accordance with the harmonised EU guidelines, EU standards of safety and product specific standards. This certificate becomes void if the units are modified without our approval.</p>	<p><b>CZ Prohlášení o shodě EU</b> Podepsaný Husqvarna AB, 561 82 Huskvarna, Sweden potvrzuje, že dále uvedené přístroje v námi do provozu uvedeném provedení splňují požadavky harmonizačních směrnic EU, bezpečnostních norem EU a norem specifických pro výrobek. Při námi neschválené změně přístrojů ztrácí toto prohlášení platnost.</p>
<p><b>F Certificat de conformité aux directives européennes</b> Le constructeur, soussigné : Husqvarna AB, 561 82 Huskvarna, Sweden déclare qu'à la sortie de ses usines le matériel neuf désigné ci-dessous étai conforme aux prescriptions des directives européennes énoncées ci-après et conforme aux règles de sécurité et autres règles qui lui sont applicables dans le cadre de l'Union européenne. Toute modification portée sur ce produit sans l'accord express de GARDENA supprime la validité de ce certificat.</p>	<p><b>SK EU-Vyhlasenie o zhode</b> Nižšie uvedená firma Husqvarna AB, 561 82 Huskvarna, Sweden vyhlasuje, že uvedené zariadenia, ktoré sme uviedli na trh v ich vyhotovení spĺňajú požiadavky harmonizačných predpisov EU, bezpečnostných štandardov EU a výrobo-spezifických štandardov. Pri zmene zariadenia, ktorá nebola odsúhlasená výrobcom stráca toto vyhlásenie platnosť.</p>
<p><b>NL EU-overeenstemmingsverklaring</b> Ondergetekende Husqvarna AB, 561 82 Huskvarna, Sweden bevestigt, dat de volgende genoemde apparaten in de door ons in de handel gebrachte uitvoering voldoen aan de eis van, en in overeenstemming zijn met de EU-richtlijnen, de EU-veiligheidsstandaard en de voor het product specifieke standaard. Bij een niet met ons afgestemde verandering aan de apparaten verliest deze verklaring haar geldigheid.</p>	<p><b>GR Δήλωση Συμμόρφωσης προς τις Οδηγίες της ΕΕ</b> Η υπογράφουσα Husqvarna AB, 561 82 Huskvarna, Sweden δηλώνει, ότι τα εξής αναφερόμενα εκδοόμενα από την εταιρία μας προϊόντα ανταποκρίνονται σε όλες τις εναρμονισμένες προδιαγραφές της ΕΕ, στα πρότυπα ασφαλείας της ΕΕ και στα ειδικά για το προϊόν πρότυπα. Σε μία μη συμφωνημένη με την εταιρία μας τροποποίηση των συσκευών αυτή η δήλωση χάνει την ισχύ της.</p>
<p><b>S EU Tillverkarintyg</b> Undertecknad firma Husqvarna AB, 561 82 Huskvarna, Sweden intygar härmed att nedan nämnda produkter överensstämmer med EU:s direktiv. EU:s säkerhetsstandard och produktspekifikation. Detta intyg upphör att gälla om produkten ändras utan vårt tillstånd.</p>	<p><b>SLO EU-izjava o skladnosti</b> Podpisani proizvajalca «Husqvarna AB, 561 82 Huskvarna, Sweden» s podpisom potrjuje, da sledeće opisana naprava, ki smo jo poslali na tržišče izpolnjuje zahteve harmoniziranih standardov ES-smernic, ES-varnostnih standardov in izdelku specifičnih standardov. V primeru spremembe na napravi brez našega pisnega dovoljenja ta izjava izgubi svojo pomen in veljavnost.</p>
<p><b>DK EU Overensstemmelse certifikat</b> Undertegnede Husqvarna AB, 561 82 Huskvarna, Sweden bekræfter hermed, at enheder listede herunder, ved afsendelse fra fabrikken, er i overensstemmelse med harmoniserede EU retningslinjer, EU sikkerheds standarder og produkt specifikations standarder. Dette certifikat træder ud af kraft hvis enhederne er ændret uden vor godkendelse.</p>	<p><b>HR Izjava o skladnosti EU-a</b> Dolje potpisana tvrtka Husqvarna AB, 561 82 Huskvarna, Sweden ovime potvrđuje da dolje navedeni uređaji u izvedbi plaširanoj na tržište ispunjavaju zahtjeve harmoniziranih EU smjernica, EU sigurnosnih normi i normi za određene proizvode. Ova izjava postaje ništavna u slučaju izmjene uređaja koje nismo odobrili.</p>
<p><b>FI EY-vaatimustenmukaisuusvakuutus</b> Allekirjoittanut Husqvarna AB, 561 82 Huskvarna, Sweden vakuuttaa, että alla mainittu laitteet täyttävät tehtaaltamme lähtießään yhdenmukaistettujen EY-direktiivien, EY-turvallisuusstandardien ja tuotekohtaisten standardien vaatimukset. Laitteisiin tehyd muutokset, joista ei ole sovittu kanssamme, joutavat tämän vakuutuksen raukaamiseen.</p>	<p><b>RO UE-Certificat de conformitate</b> Prin prezenta Husqvarna AB, 561 82 Huskvarna, Sweden, certifica faptul ca, in momentul in care produsele mentionate mai jos ies din fabrica sunt in concordanta cu directivele UE, standardele de siguranta UE si standardele specifice ale produsului UE. Acest certificat devine nul in cazul modificării aparatului la fabricarea noastră.</p>
<p><b>I Dichiarazione di conformità alle norme UE</b> La sottoscritta Husqvarna AB, 561 82 Huskvarna, Sweden certifica che il prodotto qui di seguito indicato, nei modelli da noi commercializzati, è conforme alle direttive armonizzate UE nonché agli standard di sicurezza e agli standard specifici di prodotto. Qualunque modifica apportata al prodotto senza nostra specifica autorizzazione invalida la presente dichiarazione.</p>	<p><b>BG ЕС-Декларация за съответствие</b> Подписаната фирма Husqvarna AB, 561 82 Huskvarna, Sweden декларира, че описаните по-долу уреди, пуснати в продажба съгласно нашата спецификация, изпълняват изискванията на хармонизираните ЕС-директиви, ЕС-стандарти за безопасност и специфични производствени стандарти. При промяна на уреда, която не е съгласувана с нас, тази декларация губи своята валидност.</p>
<p><b>E Declaración de conformidad de la UE</b> El que suscribe Husqvarna AB, 561 82 Huskvarna, Sweden declara que la presente mercancía, objeto de la presente declaración, cumple con todas las normas de la UE, en lo que a normas técnicas, de homologación y de seguridad se refiere. En caso de realizar cualquier modificación en la presente mercancía sin nuestra previa autorización, esta declaración pierde su validez.</p>	<p><b>EST Eli vastavusdeklaratsioon</b> Allekirjutanu Husqvarna AB, 561 82 Huskvarna, Sweden kinnitab, et kirjeldatud seade vastab meie poolt riiglusse viidud kujul ELi harmoniseeritud direktiividele, ELi ohutusstandarditele ja tootega seotud standarditele. Meiega kooskõlastamata muudatuse tegemise korral seadmel kaotab see deklaratsioon kehtivuse.</p>
<p><b>P Certificado de conformidade da UE</b> Os abaixo mencionados Husqvarna AB, 561 82 Huskvarna, Sweden, por este meio certificam que ao sair da fábrica os aparelhos abaixo mencionados estão de acordo com as direttrizes harmonizadas da UE, padrões de segurança e de produtos específicos. Este certificado ficará nulo se as unidades forem modificadas sem a nossa aprovação.</p>	<p><b>LT ES Atitikties deklamacija</b> Pasirašanti firma Husqvarna AB, 561 82 Huskvarna, Sweden patvirtina, kad žemiau nurodyti prietaisai ir jų modeliai, kuriuos paleidome į apyvartą, patenkina harmonizuotus ES direktyvas, ES saugumo standartus ir specifinius gaminių standartus. Atlikus bet kokį prietaiso pakeitimą, kuris nėra suderintas su mumis, ši deklaracija praranda galiojimą.</p>
<p><b>PL Deklaracja zgodności Unii Europejskiej</b> Husqvarna AB, 561 82 Huskvarna, Sweden potwierdza, że poniżej określone urządzenia w wersji oferowanej przez nas do sprzedaży spełniają wymagania zharmonizowanych dyrektyw Unii Europejskiej, standardu bezpieczeństwa Unii Europejskiej i standardu specyficznego dla tego typu produktu. W przypadku zmiany urządzenia, która nie została z nami uzgodniona, niniejsza deklaracja traci moc obowiązującą.</p>	<p><b>LV ES-atbilstības deklarācija</b> Parakstīstusies Husqvarna AB, 561 82 Huskvarna, Sweden, Vācija apstiprina, ka sekojoši apzīmētās iekārtas, kuras mēs izplatām, savā izpildījumā atbilst harmonizētajām ES direktīvām, ES drošības standartiem un produkta specifiskajiem standartiem. Ar mūsu neapstiprinātām izmaiņām iekārtā šī deklarācija zaudē savu derīgumu.</p>

<p>Bezeichnung der Geräte: Description of the units: Désignation du matériel : Omschrijving van de apparaten: Produktbeskrivning: Beskrivelse af produktet: Laitteiden nimitys: Descrizione dei prodotti: Descripción de la mercancía: Descrição dos aparelhos: Nazwa urządzania: A készülékek megnevezése: Označení přístrojů: Označenie zariadenia: Ονομασία της συσκευής: Opis naprave: Oznaka uređaja:</p> <p>Descrierea articolelor: Обозначение на уредите: Seadmete nimetus: Prietaisų pavadinimas: Iekārtu apzīmējums:</p>	<p><b>Accu-Schere</b> <b>Accu Shears</b> <b>Cisailles sur accu</b> <b>Accuschaar</b> <b>Accu-sax</b> <b>Accu-saks</b> <b>Accu-sakset</b> <b>Forbici a batteria</b> <b>Tijeras cortacésped con Accu</b> <b>Tesouras Accu</b> <b>Nožyce akumulatorowe</b> <b>Akkumulátoros oló</b> <b>Akkumulátorové nožnice</b> <b>Akkumulátorové nožnice</b> <b>Ψαλίδι μπαταρίας</b> <b>Aku-škarje</b> <b>Škare s akumulatorskim sustavom</b> <b>Foarfecca cu acumulator</b> <b>Accu-ножица</b> <b>Akkukäärjd</b> <b>Akkumulatorinés žirklás</b> <b>Accu šķēres</b></p>	<p>Schall-Leistungspegel: Noise level: Puissance acoustique : Geluidsniveau: Ljudnivá: Lydtrykksniveau: Melun tehotos: Livello rumorosità: Nível sonoro: Nível de ruído: Poziom natężenia dźwięku: Zajteljesítmény szint: Hluková hladina výkonu: Výkonová hladina hluku: Επίπεδο ισχύος ήχου: Nivo hrupa: Razina zvučne snage Nível de putere acustică: Ниво на шума: Helivõimsuse tase: Garso stiprumo lygis: Τρόκρην jaudas līmenis:</p>	<p>gemessen/garantiert measured/guaranteed mesurée/garantie gemeten/gegarandeerd uppmätt/garanterad afmätt/garanti mitattu/taattu testato/garantito medido/garantizado medido/garantido zmiierzono/gwarantowane mért/garantált naměřeno/garantovano meraná/garantovaná μετρήθηκαν/εγγυημένα izmerjeno/zagotovljeno izmjereno/garantirano măsurat/garantat измерено/гарантирано mõõdetud/garanteeritud išmatuotas/garantuotas izmēritais/garantētais</p>
<p>Typen: Types: Types : Type: Typ: Typen: Typit: Typi: Tipos: Tipos: Typy:</p> <p><b>ClassicCut</b> <b>ClassicCut</b> <b>ComfortCut</b> <b>ComfortCut</b></p>	<p>Art.-Nr.: Art. No.: Référence : Art.nr.: Art.nr.: Art. nr.: Tuoten:o Art.: Art. No: Art. no: Nr artykuł:</p> <p>Cikkszám: Číslo artiklu: Art.: Αριθ. ειδούς: Art št.: br. art.: Nr art.: Αρτ. номер: Toote nr : Gaminio nr.: Izstr.:</p> <p><b>8885</b> <b>8886</b> <b>8893</b> <b>8895</b></p>	<p><b>Art. 8886</b> <b>Art. 8895</b></p> <p>Anbringningsjahr der CE-Kennzeichnung: Year of CE marking: Année d'apposition du marquage CE : Installatiejaar van de CE-aanduiding: Märkningsår: CE-Märkningsår: CE-merkin kiinnitysvuosi: Anno di applicazione della certificazione CE: Colocación del distintivo CE: Ano de marcação pela CE: Rok nadania oznakowania CE: CE-jelzés elhelyezésének éve:</p>	<p><b>77 dB (A) / 79 dB (A)</b> <b>78 dB (A) / 80 dB (A)</b></p> <p>Rok umístění značky CE: Rok udelenia značky CE: Ετος σήματος CE: Leto namestitve CE-oznake: Godina dobivanja CE oznake: Anul de marcarea CE: Година на поставяне на CE-маркировка: CE-märkgistuse paigaldamise aasta: Metál, kuriais pažymėta CE-ženklū: CE-marčkėjuma uzliksšanas gads:</p>
<p>EU-Richtlinien: EU directives: Directives européennes : EU-richtlijnen: EU directiv: EU Retningslinier: EY-direktiivit: Direttive UE: Normativa UE: Directrizes da UE: Dyrektwy Unii Europejskiej:</p> <p><b>2006/42/EG</b> <b>2006/95/EG</b> (bis 19.04.2016), <b>2004/108/EG</b> (bis 19.04.2016),</p>	<p>EU-irányelvek: Směrnice EU: EU-Predpisy: Οδηγίες της ΕΕ: ES-smernice: EU smjernice: Directive UE: ЕС-директиви: ELI direktiivid: ES direktyvos: ES-direktīvas:</p> <p><b>2000/14/EG</b> <b>2014/35/EG</b> (ab 20.04.2016) <b>2014/30/EG</b> (ab 20.04.2016)</p>	<p>Ulm, den 13.03.2015 Ulm, 13.03.2015 Fait à Ulm, le 13.03.2015 Ulm, 13-03-2015 Ulm, 2015.03.13. Ulm, 13.03.2015 Ulmmissa, 13.03.2015 Ulm, 13.03.2015 Ulm, 13.03.2015 Ulm, 13.03.2015 Ulm, dnia 13.03.2015 Ulm, 13.03.2015 Ulm, 13.03.2015 Ulm, dňa 13.03.2015 Ulm, 13.03.2015 Ulm, 13.03.2015 Ulm, dana 13.03.2015 Ulm, 13.03.2015 Ulm, 13.03.2015 Ulm, 13.03.2015 Ulm, 13.03.2015 Ulm, 13.03.2015</p>	<p><b>2010</b></p> <p>Der Bevollmächtigte Authorised representative Le mandataire De gevolmachtigde Auktoriserad representant Autoriseret repræsentant Valtuutettu edustaja Persona delegata La persona autorizada O reprezentante Pelnomocnik Meghatalmazott Zplnomocnenec Splnomocnený Ο εξουσιοδοτημένος Pooblaščenec Ovlaštena osoba Conducerea tehnică Упълномощен Volitatus esindaja Igaliotasis atstovas Pilnvarotā persona</p>
<p>Harmonisierte EN: <b>EN 60745-1</b> <b>EN 60745-2-15</b> <b>EN ISO 12100</b></p>	<p><b>IEC 60335-1</b> <b>IEC 60335-2-94</b> <b>EN 61558-1</b> <b>EN 61558-2-16</b></p>		
<p>Hinterlegte Dokumentation: GARDENA-Technische Dokumentation, M. Kugler 89079 Ulm Deposited Documentation: GARDENA Technical Documentation, M. Kugler 89079 Ulm Documentation déposée: Documentation technique GARDENA, M. Kugler 89079 Ulm</p>	<p>Konformitätsbewertungs- verfahren: Nach 2000/14/ EG Art. 14 Anhang V Conformity Assessment Procedure: according to 2000/14/EC Art.14 Annex V Procédure d'évaluation de la conformité : Selon 2000/14/CE art. 14 Annexe V</p>		<p> <b>Reinhard Pompe</b> Vice president</p>





## **ОФИЦИАЛЬНЫЙ ДИЛЕР В УКРАИНЕ:**

[storgom.ua](https://storgom.ua)

### **ГРАФИК РАБОТЫ:**

Пн. – Пт.: с 8:30 по 18:30

Сб.: с 09:00 по 16:00

Вс.: с 10:00 по 16:00

### **КОНТАКТЫ:**

+38 (044) 360-46-77

+38 (066) 77-395-77

+38 (097) 77-236-77

+38 (093) 360-46-77

Детальное описание товара:

<https://storgom.ua/product/akkumuliatornye-nozhnitsy-dlia-travy-gardena-comfortcut-8sm.html>

Другие товары: <https://storgom.ua/akkumulyatornye-kustorezy.html>