

# VITALS

## A Q U A

КЕРІВНИЦТВО З ЕКСПЛУАТАЦІЇ  
MANUAL FOR TECHNICAL USE



WWW.VITALS.COM.UA



МОДЕЛІ

MODELS

J 745e	J 950e	J 1055e	JW 755e	JW 1060e	JW 1170e
JS 745e	JS 1050e	JS 1155e	PQ 435e	PQ 845e	PQ 1165e
CP 670e	CP 1010e	CP 1111e	CP 1613e	CP 2115e	

## ЗМІСТ

УКРАЇНСЬКА

1. Загальний опис	6
2. Комплект поставки	15
3. Технічні характеристики	16
4. Вимоги безпеки	26
5. Експлуатація	29
6. Технічне обслуговування	32
7. Транспортування, зберігання та утилізація	33
8. Можливі несправності та шляхи їх усунення	35
9. Гарантійні зобов'язання	36

**ШАНОВНІ ПОКУПЦІ!**

Ми висловлюємо Вам свою подяку за вибір продукції ТМ «Vitals Aqua».

Продукція ТМ «Vitals Aqua» виготовлена за сучасними технологіями, що забезпечує її надійну роботу на протязі тривалого часу за умови дотримання правил експлуатації і заходів безпеки. Дана продукція виготовлена на замовлення ТОВ «Агромаштрейд», м. Дніпро, вул. Надії Алексєєнко, 70, т. (056) 374-89-39. Продукція продається фізичним та юридичним особам в місцях роздрібної та оптової торгівлі за цінами, вказаними продавцем, у відповідності до чинного законодавства.

Насоси поверхневі Vitals Aqua за своєю конструкцією та експлуатаційними характеристиками відповідають вимогам нормативних документів України, а саме:

ГОСТ 12.2.007.0-75; ДСТУ ISO 8528-8: 2004;  
ДСТУ CISPR 14-1: 2004; ДСТУ CISPR 14-2: 2007.

Дане керівництво містить всю інформацію про виріб, необхідну для його правильного використання, обслуговування та регулювання, а також необхідні заходи безпеки під час роботи.

Дбайливо зберігаєте це керівництво і звертайтеся до нього в разі виникнення питань стосовно експлуатації, зберігання та транспортування виробу. У разі зміни власника виробу передайте це керівництво новому власнику.

У разі виникнення будь-яких претензій до продукції або необхідності отримання додаткової інформації, а також проведення технічного обслуговування та ремонту, підприємством, яке приймає претензії, є ТОВ «Агромаштрейд», м. Дніпро, вул. Надії Алексєєнко, 70, т. (056) 374-89-39. Додаткову інформацію з сервісного обслуговування Ви можете отримати за телефоном (056) 374-89-38, або на сайті [www.vitals.com.ua](http://www.vitals.com.ua).

У той же час слід розуміти, що керівництво не передбачає абсолютно всі ситуації, які можуть мати місце під час застосування виробу. У разі виникнення ситуацій, які не зазначені в цьому керівництві, або у разі необхідності отримання додаткової інформації, зверніться до найближчого сервісного центру ТМ «Vitals Aqua».

Виробник не несе відповідальність за збиток та можливі пошкодження, завдані в результаті неправильного поводження з виробом або використання виробу не за призначенням.

Продукція ТМ «Vitals Aqua» постійно вдосконалюється і, в зв'язку з цим, можливі зміни, які не порушують основні принципи управління, зовнішній вигляд, конструкцію, комплектацію та оснащення виробу, так і зміст цього Керівництва без повідомлення споживачів. Всі можливі зміни спрямовані тільки на покращення та модернізацію виробу.

**ЗНАЧЕННЯ КЛЮЧОВИХ СЛІВ****ОБЕРЕЖНО!**

Позначає потенційно небезпечні ситуації, яких слід уникати, в іншому випадку може виникнути небезпека для життя та здоров'я.

**УВАГА!**

Позначає потенційно небезпечні ситуації, які можуть призвести до легких травм або до поломки виробу.

**ПРИМІТКА!**

Відзначає важливу додаткову інформацію.

## 1. ЗАГАЛЬНИЙ ОПИС

Насоси поверхневі Vitals Aqua серій J, JW, JS, PQ і CP (далі «насос», «насоси») призначені для перекачування чистої холодної води в системах водопостачання та зрошування. Насоси можуть застосовуватися самостійно або в складі адаптивних, автоматичних і неавтоматичних насосних станцій для організації автономного водопостачання – подачі води зі свердловин, колодязів, басейнів, водосховищ та інших відкритих джерел; для підвищення тиску в побутових магістральних водопроводах і водопровідних системах; для осушення басейнів, резервуарів і ємностей.

**УВАГА!**

**Насоси не призначені для перекачування мінеральної та морської води, хімічно активних, агресивних і легкозаймистих рідин та розчинів.**

Вода, яка перекачується насосами, не повинна містити абразивні частинки або довговолокнисті включення, розмір неабразивних частинок не повинен перевищувати 0,05 мм. Загальний вміст механічних домішок у воді не повинен перевищувати 20 г/м<sup>3</sup>. Вода не повинна мати високий ступінь мінералізації – не більше ніж 1500 г/м<sup>3</sup> в сухому залишку; показник кислотності (рН) повинен перебувати в діапазоні від 6,5 до 9,5; вміст хлоридів не більше ніж 350 г/м<sup>3</sup>; сірководню – не більше ніж 1,5 г/м<sup>3</sup>. Робочий діапазон температур води, яка перекачується – від +4 °С до +40 °С.

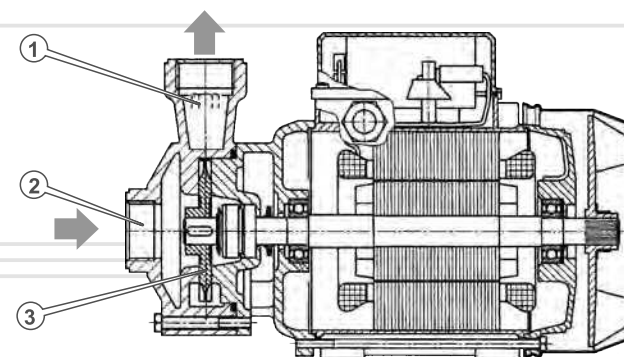
**УВАГА!**

**Якщо насос використовувався для перекачування рідини, після якої в насосі можуть виникнути відкладення забруднень, наприклад, води з відкритого природного водоймища, відразу після закінчення перекачки необхідно промити насос чистою водою.**

За своєю конструкцією всі насоси Vitals Aqua серій J, JW, JS, PQ і CP відносяться до класу консольних роторних насосів з горизонтальним розташуванням валу і ротором сухого типу. В якості електроприводу використовуються асинхронні однофазні електричні двигуни змінного струму з напругою живлення 220 В і частотою 50 Гц, режим роботи двигуна – безперервний S1 за температури навколишнього середовища не вище ніж +40 °С. Дані насоси є надійними і безпечними агрегатами, характеризуються високими для свого класу показниками продуктивності та економічності.

## 1.1. Особливості конструкції насосів серії PQ

За своєю конструкцією насоси Vitals Aqua серії PQ відносяться до типу вихрових насосів з робочим колесом відкритого типу. Робоче колесо такого насоса, це плоский профільований диск з розміщеними по периметру окружності невеликими прямими лопатками, які розташовані в радіальному напрямку. Вода захоплюється цими лопатками і закручується в круговий потік всередині корпусу насоса, при цьому на неї діє ще і відцентрова сила. Створюваний в результаті обертання робочого колеса тиск витісняє воду в напорний трубопровід, причому напор вихрових насосів може бути в декілька разів більший, ніж у відцентрових насосів такого ж розміру та ваги.



малюнок 1

1. Вихідний патрубок.
2. Вхідний патрубок.
3. Робоче колесо.

Важливо відзначити, що насоси цього типу стабільно працюють у разі наявності у воді великої кількості повітряних бульбашок. До недоліків вихрових насосів відносяться їх відносно невисокий ККД і висока чутливість до наявності абразивних частинок (піску) в воді, яка перекачується. Тому, на вході таких насосів необхідно встановлювати затримуючий фільтр, щоб уникнути потрапляння піску, іржі та інших твердих частинок в робочу камеру насоса.

Вихрові насоси Vitals Aqua серії PQ найчастіше використовують у тих випадках, коли необхідно отримати великий напор води при невеликому обсязі перекачки.

- Насоси Vitals Aqua серії PQ мають такі переваги:
- обмотка статора електричного двигуна з мідного дроту;
  - вал насоса з нержавіючої сталі;
  - високоякісні підшипники;
  - графітове-керамічне ущільнення;
  - робоче колесо насоса з латуні;
  - корпус і кришка насоса з чавуну;
  - укомплектований кабелем живлення довжиною 1,5 м;
  - малі габарити та вага.

### 1.2. Зовнішній вигляд насосів серії PQ



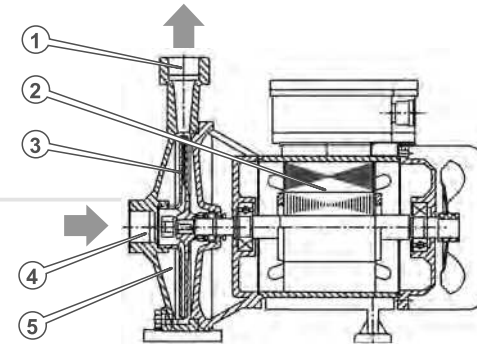
малюнок 2

- |                                      |                                  |
|--------------------------------------|----------------------------------|
| 1. Пробка отвору для заливання води. | 6. Клемна коробка.               |
| 2. Вихідний патрубок.                | 7. Вхід кабелю електроживлення.  |
| 3. Корпус насоса.                    | 8. Кожух крильчатки вентилятора. |
| 4. Вхідний патрубок.                 | 9. Електричний двигун.           |
| 5. Кріпильні лапи.                   |                                  |

### 1.3. Особливості конструкції насосів серії CP

За своєю конструкцією насоси Vitals Aqua серій CPM відносяться до типу відцентрових одноступінчатих консольних насосів з одностороннім входом. На робочому колесі насоса цього типу розміщені лопатки спіральної форми, які під час обертання колеса витісняють за допомогою відцентрової сили воду від центральної його частини на периферію, створюючи тим самим високий тиск води в порожнині насоса і далі у вихідному трубопроводі. При цьому в центральній частині насоса створюється розрідження, яке забезпечує надходження води з вхідного трубопроводу та безперервність потоку.

Для роботи центробежного насоса крайне важно, чтобы его рабочий объем был постоянно заполнен, поэтому перед пуском его необходимо предварительно залить водой. Чтобы вода в процессе заливки не стекла через входную трубу, на входе центробежного насоса устанавливают обратный клапан или задвижку, а чаще всего – и то, и другое.



малюнок 3

- |                        |                                      |
|------------------------|--------------------------------------|
| 1. Вихідний патрубок.  | 4. Вхідний патрубок.                 |
| 2. Електричний двигун. | 5. Порожнина (робочий об'єм) насоса. |
| 3. Робоче колесо.      |                                      |

До переваг відцентрових насосів відносяться простота та надійність конструкції; стабільність параметрів потоку води у разі зміни умов роботи, наприклад, під час коливання напруги живлення електричного двигуна; плавність зміни навантаження на двигун, що дає можливість вмикання насоса при закритих вихідній засувці або зворотному клапані; легко вбудовувати в будь-які типи систем водопостачання, в тому числі паралельна робота з іншими насосами; менша ніж у вихрових насосів чутливість до наявності у воді твердих частинок та забруднень. Недоліками є необхідність заливання порожнини насоса водою перед запуском і помітна зміна напору під час зміни витрати води.

Відцентрові насоси Vitals Aqua серії CP найчастіше використовують у тих випадках, коли необхідно отримати великий об'єм перекачуваної води при низькому або середньому напорі.

Насоси Vitals Aqua серії CP мають такі переваги:

- обмотка статора електричного двигуна з мідного дроту;
- вал насоса з нержавіючої сталі;
- високоякісні підшипники;
- графітове-керамічне ущільнення;
- робоче колесо насоса з латуні;
- корпус і кришка насоса з чавуну;
- укомплектований кабелем живлення довжиною 1,5 м;
- велика об'ємна подача.

#### 1.4. Зовнішній вигляд насосів серії CP

малюнок 4



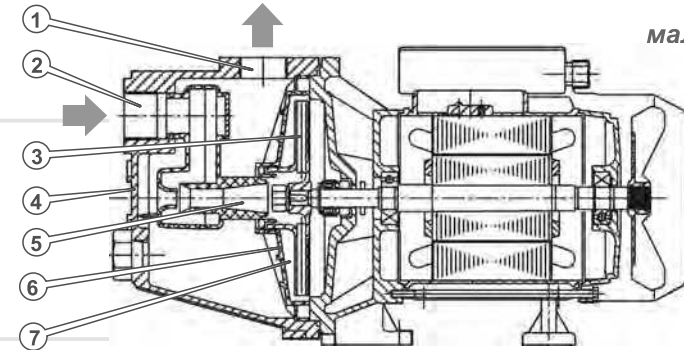
- |                                      |   |
|--------------------------------------|---|
| 1. Вихідний патрубок.                | 7. Вхід кабелю електроживлення.             |
| 2. Пробка отвору для заливання води. | 8. Кожух крильчатки вентилятора.            |
| 3. Корпус насоса.                    | 9. Електричний двигун.                      |
| 4. Вхідний патрубок.                 | 10. Регульована опора електричного двигуна. |
| 5. Пробка отвору для зливання води.  | 11. Кріпильні лапи.                         |
| 6. Клемна коробка.                   |   |

#### 1.5. Особливості конструкції насосів серії J, JW і JS

За своєю конструкцією насоси Vitals Aqua серій J, JW і JS відносяться до типу відцентрових самостійно всмоктувальних насосів з внутрішнім ежектором. Робоче колесо насоса через канали корпусу подає попередньо залиту в порожнину насоса воду в ежектор – спеціальну трубку, яка звужується від входу до виходу, і спрямовану в центральну зону того ж робочого колеса. Форма ежектора розрахована таким чином, що тиск струменя на виході з нього був значно нижче атмосферного, тому у вхідному патрубку насоса створюється розрідження і виникає ефект всмоктування. Якщо вхідна труба занурена у водоймище або резервуар, то під дією атмосферного тиску вода буде надходити в камеру всмоктування насоса і далі в змішувальну камеру, в якій змішується із струменем з ежектора та потрапляє в дифузور. При цьому швидкість води різко падає а тиск підвищується. Під цим тиском з дифузора одна частина води, за об'ємом дорівнює рівню води, яка надійшла з водоймища, надходить на вихід насоса і далі в водопровідну магістраль, а інша частина по каналам корпусу повертається в ежектор для створення ежекційного струменя.

Таким чином відразу після увімкнення насос буде перекачувати повітря до тих пір, поки не заповниться водою вхідний трубопровід, після чого почнеться стабільне перекачування води.

Для того, щоб подача води почалася відразу після увімкнення насоса, необхідно встановити на вхідному трубопроводі зворотний клапан, який перешкоджає зливанню води з трубопроводу назад у водоймище під час увімкнення насоса.



малюнок 5

- |                       |                      |
|-----------------------|----------------------|
| 1. Вихідний патрубок. | 5. Ежектор.          |
| 2. Вхідний патрубок.  | 6. Дифузор.          |
| 3. Робоче колесо.     | 7. Дифузорна камера. |
| 4. Корпус насоса.     |                      |

Відцентрові насоси з внутрішнім ежектором наділені всіма перевагами відцентрових насосів, але мають ще одну важливу перевагу – вони є самостійно всмоктувальними і не вимагають заливання води в порожнину насоса на початку кожного запуску. А насоси з подовженим ежектором серії JW мають до того ж підвищену стабільність параметрів потоку рідини. Недоліками є більший ніж у вихрових насосів рівень шуму, і дещо менший ніж у відцентрових насосів ККД.

Відцентрові насоси з внутрішнім ежектором Vitals Aqua серій J, JW і JS найчастіше використовують у тих випадках, коли необхідно отримати великий об'єм перекачувальної води у разі низького або середнього напору, забезпечивши при цьому стабільність характеристик водного потоку і уникнувши необхідності заливання води під час кожного запуску.

Особливістю насосів серії J є укорочений чавунний корпус насоса, що значно зменшує його габарити.

Особливістю насосів серії JW є те, що тильна частина дифузорної камери виготовлена з нержавіючої сталі.

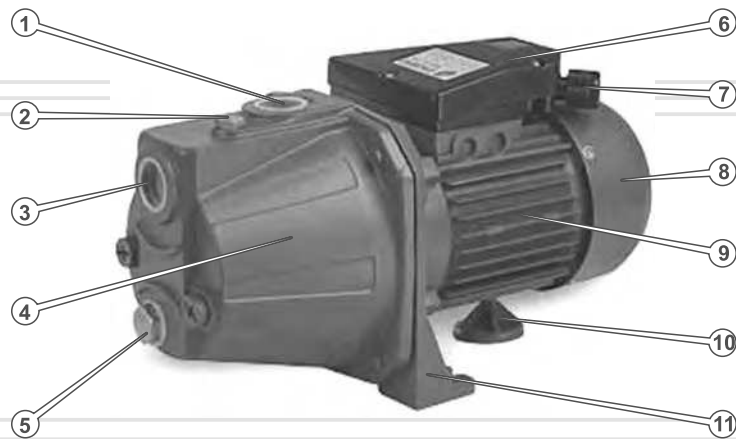
Особливістю насосів серії JS є оригінальна конфігурація корпусу насоса з нержавіючої сталі, що має малу вагу.

Насоси Vitals Aqua серій J, JW і JS мають такі переваги:

- обмотка статора електричного двигуна з мідного дроту;
- вал насоса з нержавіючої сталі;
- високоякісні підшипники;
- графітне-керамічне ущільнення;
- робоче колесо насоса з латуні;
- дифузор з високоякісного полімеру поліфеніленоксиду;
- корпус і кришка насоса з чавуну (крім JS);
- укомплектований кабелем живлення довжиною 1,5 м;
- великий напор при великій об'ємній подачі.

### 1.6. Зовнішній вигляд насосів серії J

малюнок 6

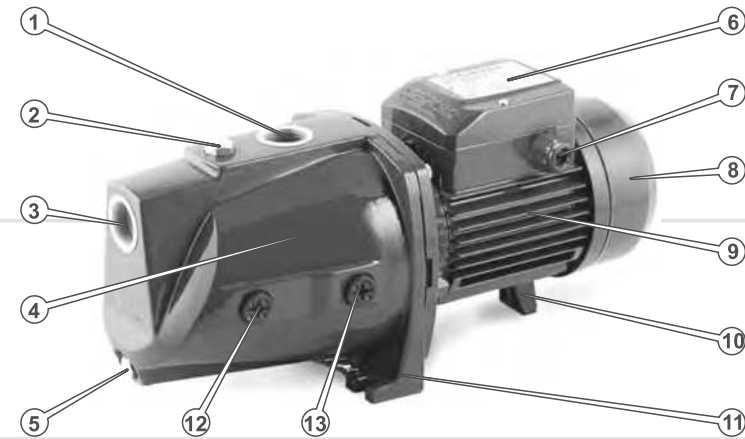


1. Вихідний патрубок.
2. Пробка отвору для заливання води.
3. Вхідний патрубок.
4. Корпус насоса.
5. Пробка отвору для зливання води.
6. Клемна коробка.
7. Вхід кабелю електроживлення.
8. Кожух крильчатки вентилятора.
9. Електричний двигун.
10. Регульована опора електричного двигуна.
11. Кріпильні лапи.

12

### 1.7. Зовнішній вигляд насосів серії JW

малюнок 7



1. Вихідний патрубок.
2. Пробка отвору для заливання води.
3. Вхідний патрубок.
4. Корпус насоса.
5. Пробка отвору для зливання води.
6. Клемна коробка.
7. Вхід кабелю електроживлення.
8. Кожух крильчатки вентилятора.
9. Електричний двигун.
10. Опора електричного двигуна.
11. Кріпильні лапи.
12. Пробка отвору для кріплення манометра.
13. Пробка отвору для кріплення реле тиску.

13

## 1.8. Зовнішній вигляд насосів серії JS

малюнок 8



1. Вихідний патрубок.
2. Пробка отвору для заливання води.
3. Вхідний патрубок.
4. Корпус насоса.
5. Пробка отвору для зливання води.
6. Клемна коробка.
7. Вхід кабелю електроживлення.
8. Кожух крильчатки вентилятора.
9. Електричний двигун.
10. Кріпильні лапи.
11. Пробка отвори для кріплення манометра.

Насоси поверхневі Vitals Aqua серій PQ, CP, J, JW і JS поставляються в наступній комплектації:

1. Насос з електричним двигуном в зборі.
2. Керівництво з експлуатації.
3. Упаковка.

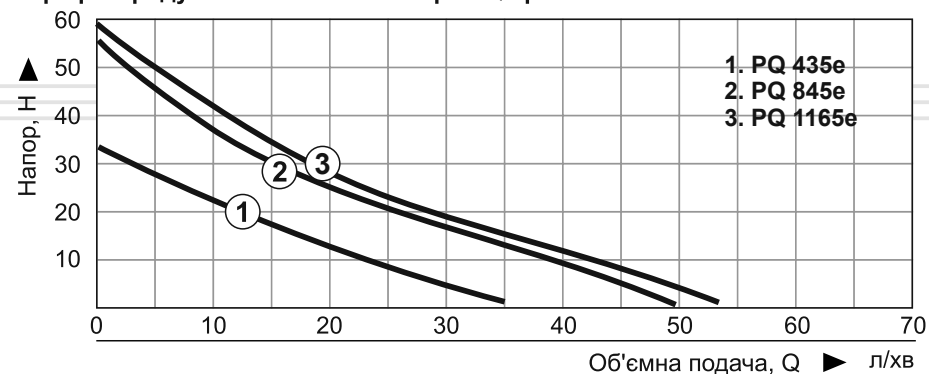


## 3.1. Технічні характеристики насосів серій PQ

таблица 1

МОДЕЛЬ	PQ 435e	PQ 845e	PQ 1165e
Максимальна об'ємна подача, л/хв	35	50	53
Максимальний напор, м	33	56	59
Споживана потужність (P1), Вт	370	750	1100
Максимальний струм, А	2,2	3,8	4,5
Робоча частота обертання, об/хв	2850		
Напруга мережі, В	220		
Частота струму, Гц	50		
Режим роботи	Тривалий S1		
Максимальний робочий тиск, МПа	0,33	0,56	0,60
Максимальна висота всмоктування, м	8		
Ступінь захисту	IP 44		
Клас ізоляції	В		
Діаметр різблення вхідного та нагнітаючого патрубків	G1-B		
Кабель живлення тип - довжина, м	3x0,5 мм <sup>2</sup> (1,5)	3x1,0 мм <sup>2</sup> (1,5)	3x1,5 мм <sup>2</sup> (1,5)
Габаритні розміри пакування, мм	278x143 x173	315x183 x197	315x183 x197
Вага нетто, кг	5,2	9,0	9,6
Вага брутто, кг	5,5	9,4	10,1

Графік продуктивності насосів серії PQ при 2850 об/хв

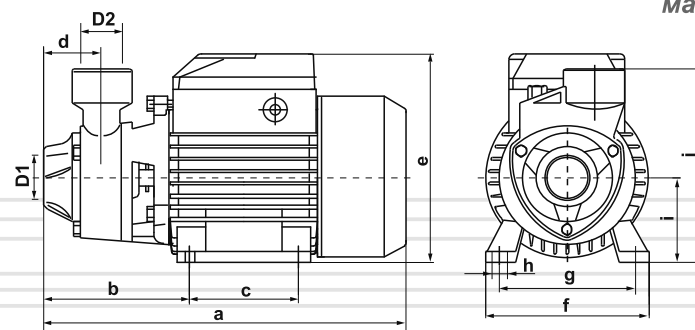


Продуктивність насосів серії PQ при 2850 об/хв

МОДЕЛЬ	Q <sub>макс</sub> л/хв	м <sup>3</sup> /год	Об'ємна подача Q (л/хв)												
			0	5	10	15	20	25	30	35	40	45			
PQ 435e	35		33	28	22	17	12	9	5	2					
PQ 845e	50		56	46	37	30	25	21	17	13	9	5			
PQ 1165e	53		59	51	43	35	28	22	19	16	11	7			

## 3.2. Габаритні та присднувальні розміри насосів серії PQ

малюнок 9



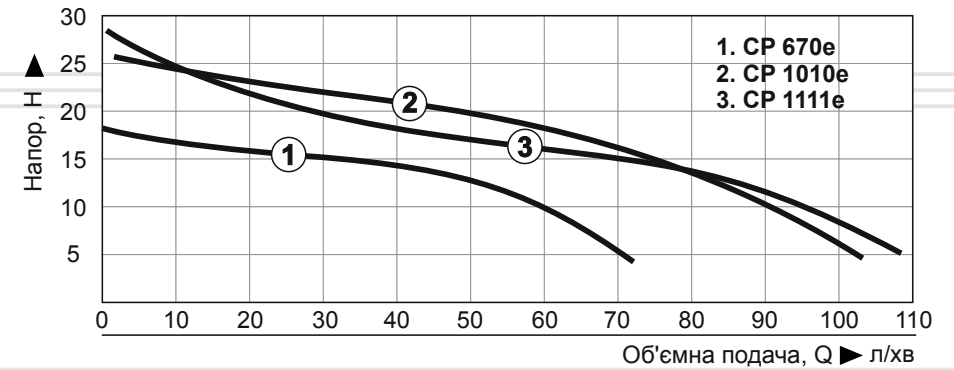
МОДЕЛЬ	D1		D2		a	b	c	d	e	f	g	h	i	j
	inch	mm	inch	mm										
PQ 435e	1	25	1	25	265	113	80	45	151	119	93,5	6	63	125
PQ 845e	1	25	1	25	308	138	88	56	178	128	108	10	68	140
PQ 1165e	1	25	1	25	308	138	88	56	178	128	108	10	68	140

## 3.3. Технічні характеристики насосів серій CP

таблиця 2

МОДЕЛЬ	CP 670e	CP 1010e	CP 1111e	CP 1613e	CP 2115e
Максимальна об'ємна подача, л/хв	72	102	108	150	145
Максимальний напор, м	18	26	29	29	35
Споживана потужність (P1), Вт	600	950	1100	1600	2100
Максимальний струм, А	2,6	4,5	4,6	8,2	21,8
Робоча частота обертання, об/хв	2850				
Напруга мережі, В	220				
Частота струму, Гц	50				
Режим роботи	Тривалий S1				
Максимальний робочий тиск, МПа	0,18	0,3	0,30	0,33	0,36
Максимальна висота всмоктування, м	8	8	8	9	9
Ступінь захисту	IP 44				
Клас ізоляції	B				
Діаметр різблення вхідного та нагнітаючого патрубків	G1-B				
Кабель живлення тип - довжина, м	3x1,0 мм <sup>2</sup> (1,5)	3x1,0 мм <sup>2</sup> (1,5)	3x1,5 мм <sup>2</sup> (1,5)	3x1,5 мм <sup>2</sup> (1,5)	3x1,5 мм <sup>2</sup> (1,5)
Габаритні розміри пакування, мм	296x166 x230	325x198 x258	325x198 x258	375x257 x326	375x257 x326
Вага нетто, кг	7,7	11,8	12,4	20,0	21,9
Вага брутто, кг	8,0	12,2	12,8	21,1	23,0

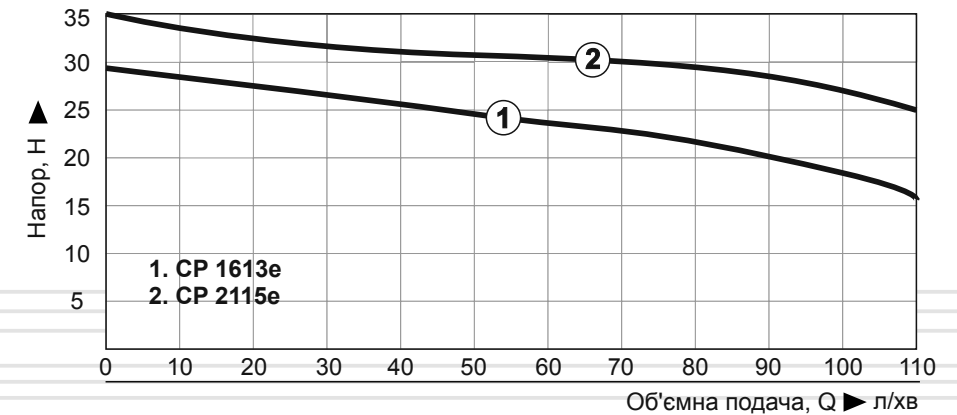
## Графік продуктивності моделей CP 670e, CP 1010e, CP 1111e при 2850 об/хв



## Продуктивність CP 670e, CP 1010e, CP 1111e при 2850 об/хв

МОДЕЛЬ	Q <sub>макс</sub> л/хв	м <sup>3</sup> /год	Об'ємна подача Q (л/хв)											
			0	10	20	30	40	50	60	70	80	90	100	
CP 670e	72	18	17	16	15	14	13	10	6					
CP 1010e	102	26	25	23	22	21	20	18	16	13	10	6		
CP 1111e	108	29	25	22	20	18	17	16	15	13	11	8		

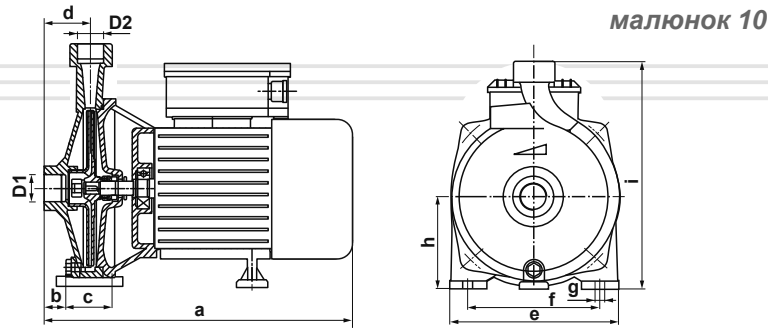
## Графік продуктивності моделей CP 1613e та CP 2115e при 2850 об/хв



## Продуктивність моделей CP 1613e та CP 2115e при 2850 об/хв

МОДЕЛЬ	Q <sub>макс</sub> л/хв	м <sup>3</sup> /год	Об'ємна подача Q (л/хв)											
			0	10	20	30	50	70	80	90	100	120	140	
CP 1613e	150	29	28	27	26	25	23	22	20	17	11	5		
CP 2115e	145	35	34	33	32	31	30	30	28	27	20	11		

3.4. Габаритні та приєднувальні розміри насосів серії CP



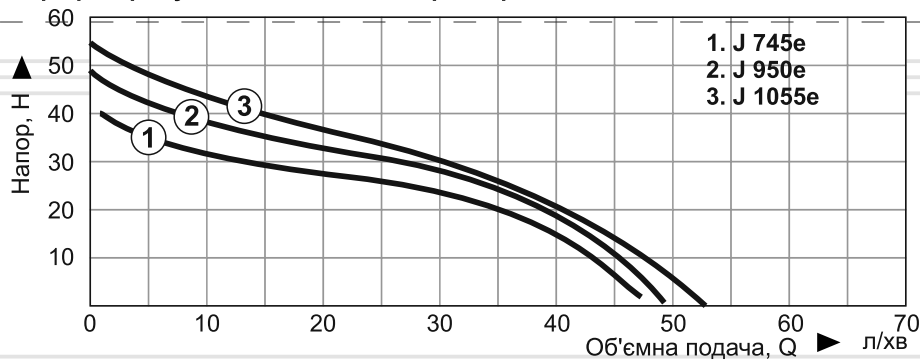
МОДЕЛЬ	D1		D2		a	b	c	d	e	f	g	h	i
	inch	mm	inch	mm									
CP 670e	1	25	1	25	262	36	42	38	167	126	10	86	215
CP 1010e	1	25	1	2	305	40	41	42,5	190	152	10	94	245
CP 1111e	1	25	1	25	305	40	41	42,5	190	152	10	94	245
CP 1613e	2	50	1,3	33	357	26	58	57	230	188	10	117	295
CP 2115e	2	50	1,3	33	357	26	58	57	230	188	10	117	295

3.5. Технічні характеристики насосів серій J

таблиця 3

МОДЕЛЬ	J 745e	J 950e	J 1055e
Максимальна об'ємна подача, л/хв	47	49	53
Максимальний напор, м	40	49	55
Споживана потужність (P1), Вт	700	900	1000
Максимальний струм, А	3,5	4,8	4,9
Робоча частота обертання, об/хв	2850		
Напруга мережі, В	220		
Частота струму, Гц	50		
Режим роботи	Тривалий S1		
Максимальний робочий тиск, МПа	0,40	0,50	0,55
Максимальна висота всмоктування, м	8		
Ступінь захисту	IP 44		
Клас ізоляції	B		
Діаметр різблення вхідного та нагнітаючого патрубків	G1-B		
Кабель живлення тип (довжина, м)	3x1,0 мм <sup>2</sup> (1,5)	3x1,5 мм <sup>2</sup> (1,5)	
Габаритні розміри пакування, мм	405x210x220	405x210x220	405x210x220
Вага нетто, кг	12,1	12,6	13,0
Вага брутто, кг	12,6	13,15	13,5

Графік продуктивності насосів серії J при 2850 об/хв

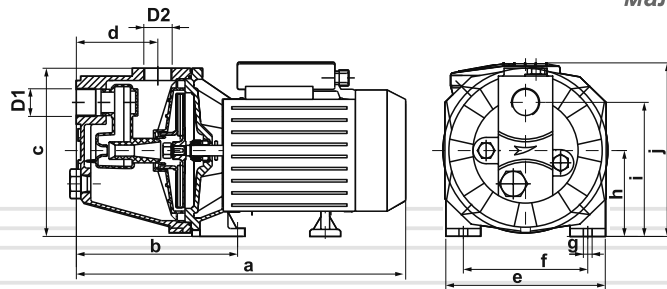


Продуктивність насосів серії J при 2850 об/хв

МОДЕЛЬ	Q <sub>макс</sub> л/хв	Q <sub>макс</sub> м <sup>3</sup> /год	Об'ємна подача Q (л/хв)										
			0	5	10	15	20	25	30	35	40	45	50
J 745e	47	Напор H, м	40	35	31	29	28	26	22	20	15	7	
J 950e	49		49	42	38	35	33	31	28	24	19	11	
J 1055e	53		55	48	44	40	37	34	30	26	21	14	6

3.6. Габаритні та приєднувальні розміри насосів серії J

малюнок 11



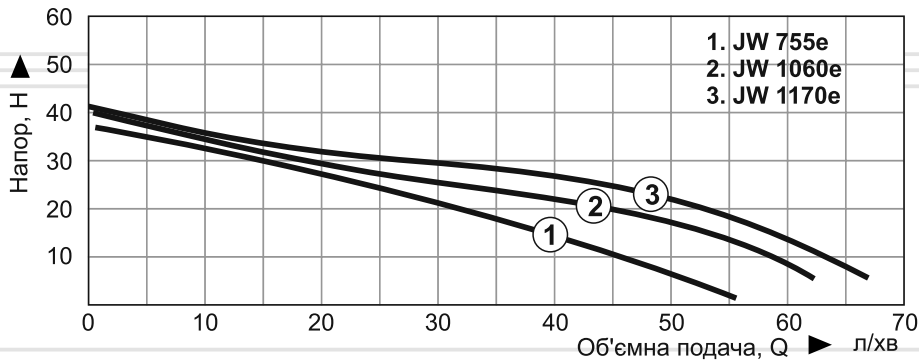
МОДЕЛЬ	D1		D2		a	b	c	d	e	f	g	h	i	j
	inch	mm	inch	mm										
J 745e	1	25	1	25	378	175	188	91	180	137	10	100	157	188
J 950e	1	25	1	25	378	175	188	91	180	137	10	100	157	188
J 1055e	1	25	1	25	378	175	188	91	180	137	10	100	157	188

3.7. Технічні характеристики насосів серій JW і JS

таблиця 4

МОДЕЛЬ	JW 775e	JW 1060e	JW 1170e	JS 745e	JS 1050e	JS 1155e
Максимальна об'ємна подача, л/хв	55	62	67	46	49	52
Максимальний напор, м	37	40	41	39	55	54
Споживана потужність (P1), Вт	700	1000	1100	700	1000	1100
Максимальний струм, А	3,5	4,8	4,5	3,2	4,1	4,8
Робоча частота обертання, об/хв	2850					
Напруга мережі, В	220					
Частота струму, Гц	50					
Режим роботи	Тривалий S1					
Максимальний робочий тиск, МПа	0,37	0,40	0,40	0,40	0,55	0,50
Максимальна висота всмоктування, м	8					
Ступінь захисту	IP 44					
Клас ізоляції	B					
Діаметр різблення вхідного та нагнітаючого патрубків	G1-B					
Кабель живлення тип - (довжина), м	3x1,0 мм <sup>2</sup> (1,5)	3x1,5 мм <sup>2</sup> (1,5)	3x1,5 мм <sup>2</sup> (1,5)	3x1,5 мм <sup>2</sup> (1,5)	3x1,5 мм <sup>2</sup> (1,5)	3x1,5 мм <sup>2</sup> (1,5)
Габаритні розміри пакування, мм	445x210 x220	445x210 x220	445x210 x220	415x210 x220	415x210 x220	415x210 x220
Вага нетто, кг	12,0	12,8	13,4	8,2	9,0	9,5
Вага брутто, кг	12,5	13,4	13,9	8,6	9,4	10

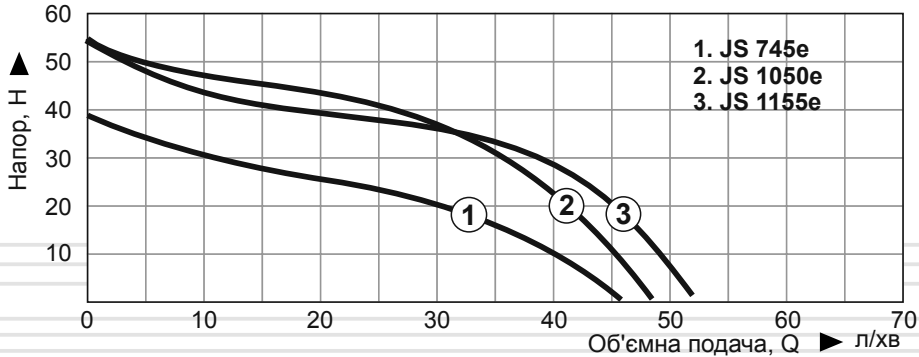
Графік продуктивності насосів серії JW при 2850 об/хв



Продуктивність насосів серії JW при 2850 об/хв

МОДЕЛЬ	Q <sub>макс</sub>		Об'ємна подача Q (л/хв)													
	л/хв	м <sup>3</sup> /год	0	5	10	15	20	25	30	35	40	45	50	55	60	65
JW 755e	55	Напор Н, м	37	35	32	30	28	25	21	18	14	11	7	2		
JW 1060e	62		40	37	34	31	29	27	26	24	22	20	17	14	8	
JW 1170e	67		41	39	36	34	32	31	30	29	27	25	22	18	14	8

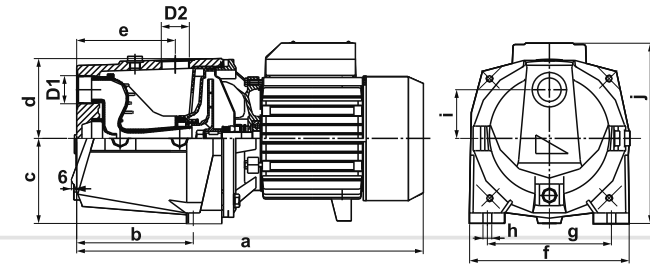
Графік продуктивності насосів серії JS при 2850 об/хв



Продуктивність насосів серії JS при 2850 об/хв

МОДЕЛЬ	Q <sub>макс</sub>		Об'ємна подача Q (л/хв)											
	л/хв	м <sup>3</sup> /год	0	5	10	15	20	25	30	35	40	45		
JS 745e	46	Напор Н, м	39	35	31	28	26	24	21	16	10	2		
JS 1050e	49		55	50	47	46	44	41	37	31	23	11		
JS 1155e	52		54	48	43	41	39	37	36	34	28	21		

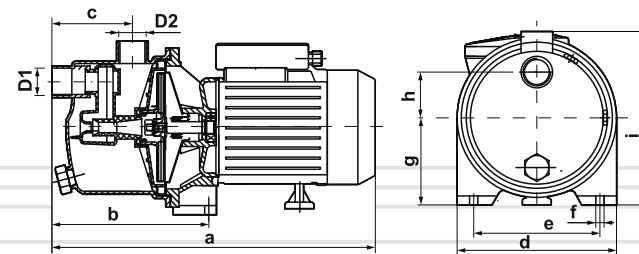
3.8. Габаритні та приєднувальні розміри насосів серії JW



малюнок 12

МОДЕЛЬ	D1		D2		a	b	c	d	e	f	g	h	i	j
	inch	mm	inch	mm										
JW 755e	1	25	1	25	403	138	97	91	116	184	138	9	53	200
JW 1060e	1	25	1	25	403	138	97	91	116	184	138	9	53	200
JW 1170e	1	25	1	25	403	138	97	91	116	184	138	9	53	200

3.9. Габаритні та приєднувальні розміри насосів серії JS



малюнок 13

МОДЕЛЬ	D1		D2		a	b	c	d	e	f	g	h	i
	inch	mm	inch	mm									
JS 745e	1	25	1	25	371	175	86	195	94	11	100	51	211
JS 1050e	1	25	1	25	371	175	86	195	94	11	100	51	211
JS 1155e	1	25	1	25	371	175	86	195	94	11	100	51	211

Конструкція насосів Vitals Aqua забезпечує їх безпечну та надійну роботу за умов застосування насосів за призначенням та дотримання всіх правил і норм експлуатації та технічного обслуговування, викладених в даному Керівництві.

Насос – це агрегат підвищеної небезпеки, який працює під високим тиском, що має обертові деталі і під'єднаний до мережі електроживлення змінного струму з небезпечною напругою, тому дотримання всіх правил і вимог безпеки під час монтажу та експлуатації насоса є суворо обов'язковим.

Всю відповідальність за будь-які пошкодження, поломки і травми, які виникли з причин недотримання загальних та спеціальних вимог безпеки або через порушення умов і правил експлуатації насоса, несе споживач.

#### 4.1. Важлива інформація з безпеки

- Перш ніж почати використання насоса, уважно ознайомтеся з вимогами щодо техніки безпеки та попередженнями, викладеними в даному Керівництві.
- Забороняється виконувати будь-які дії з насосом в стані алкогольного, токсичного, наркотичного або медикаментозного сп'яніння.
- За жодних обставин не використовуйте насос способом або в цілях, не передбачених даним Керівництвом.
- У разі використання насоса в складі насосних станцій, мереж водопостачання та інших гідротехнічних систем необхідно також керуватися правилами безпеки для цих систем.
- Забороняються самовільне переобладнання, зміна конструкції або модернізація насоса. Застосування вузлів та деталей інших виробників може змінити характеристики, знизити надійність роботи і викликати поломку насоса.

#### 4.2. Безпека під час монтажу та обслуговування

- Монтаж, вбудовування та підключення насоса до складу гідротехнічних агрегатів та мереж повинен виконувати фахівець відповідної кваліфікації.
- Насос повинен розміщуватися в місці, яке забезпечує безпеку його роботи і виключає можливість його затоплення. Установка і спосіб кріплення насоса повинні виключати можливість падіння або перевертання насоса.
- Забороняється виконувати монтаж або обслуговування насоса у разі якщо до нього підключено електроживлення. Необхідно вжити всіх заходів для уникнення можливості випадкового або самовільного підключення електроживлення.

- Насос повинен бути заземлений або через розетку із заземлюючим контактом, або за допомогою спеціального заземлювача у відповідності до загальних правил безпеки для електричних установок.
- Двигун насоса повинен підключатися до мережі електроживлення, або оснащеної автоматичними запобіжниками відповідної потужності, або через спеціальні пристрої захисту від перевантаження та від короткого замикання.
- Перш ніж здійснити підключення, перевірте відповідність напруги в мережі електроживлення, яка визначена в даному Керівництві.
- Підключення електричного двигуна насоса повинно здійснюватися за допомогою електрокабелів з необхідним перетином проводів, у відповідності до зазначеної в Керівництві потужності двигуна.
- Всі трубопроводи, стики, вентилі, крани, клапани та інші елементи гідроарматури, які використовуються під час підключення насоса, повинні бути справні і відповідати технічним параметрам насоса.

#### 4.3. Безпека під час експлуатації

- Забороняється експлуатувати насос в умовах і способом, відмінним від зазначених в даному Керівництві. Заборонено експлуатацію насоса у разі наявності в безпосередній близькості агресивних, вогнєбезпечних або вибухонебезпечних речовин.
- Перш ніж здійснити вмикання виробу, необхідно переконатися в тому, що в насосі або в системі трубопроводів відсутні сторонні предмети, і що відсутня можливість їх потрапляння туди в процесі роботи насоса.
- Перш ніж здійснити вмикання виробу, необхідно перевірити стан запірної гідроарматури та фільтра на всмоктувальній лінії. У разі використання гнучких шлангів потрібно переконатися у відсутності на них перегинів, заломів, тріщин, пробоїв.
- Забороняється робота насоса у разі перекритих всмоктувальному або напорному трубопроводах, так як це може привести до швидкого перегріву насоса і виходу його з ладу. Дотик до перегрітого насоса може стати причиною опіку.
- Забороняється вмикати двигун насоса на час, що перевищує 90 секунд, у випадку відсутності достатньої кількості води в робочій порожнині.
- Забороняється експлуатувати насос без захисного кожуха вентилятора електричного двигуна.
- Забороняється допускати в процесі експлуатації нагрівання корпусу насоса або під'єднаних до нього трубопроводів вище за температури 40 °С.
- Під час експлуатації насоса при негативних температурах навколишнього середовища забезпечити осушення порожнини насоса та трубопроводів відразу після закінчення перекачування.

- Необхідно негайно вимкнути насос у разі появи характерного запаху горілої ізоляції або диму, під час виникнення сильної вібрації, виявлення протікання води та інших несправностей.

**УВАГА!**

Дане Керівництво не в змозі врахувати всі випадки, які можуть виникнути в реальних умовах експлуатації насоса. Тому під час роботи виробу слід керуватися здоровим глуздом, дотримуватися граничної уваги і акуратності.

**5.1. Встановлення насоса**

Насоси Vitals Aqua можуть експлуатуватися як автономно, так і в складі насосних станцій та комбінованих систем водопостачання.

Під час самостійної роботи насоса підготовка до його експлуатації полягає в підключенні до трубопроводів та системи електроживлення:

1. Дістати насос з упаковки, оглянути його на предмет відсутності механічних пошкоджень.
2. За допомогою тимчасової електропроводки підключити насос до однофазної електромережі змінного струму напругою 220 В частотою 50 Гц і перевірити короткочасним вмиканням (5-10 секунд) працездатність електричного двигуна.
3. Встановити насос на заздалегідь підготовлену горизонтальну підставу і надійно закріпити за допомогою болтів або шпильок. Якщо використовується стаціонарне кріплення насоса, рекомендується встановлювати його із застосуванням гумових прокладок або інших амортизуючих елементів.
4. Видалити транспортні заглушки зі всмоктувального та напорного патрубків.
5. Приєднати всмоктувальний трубопровід із зворотним клапаном і запірною апаратурою (якщо така передбачена проектом) до вхідного отвору насоса, забезпечивши герметичність з'єднання. На всмоктувальному кінці вхідного трубопроводу рекомендується встановлювати сітчастий фільтр. А якщо є ймовірність того, що вода, яка перекачується, може містити забруднення більш ніж допустимого рівня, безпосередньо перед насосом рекомендується встановити фільтр тонкого очищення.

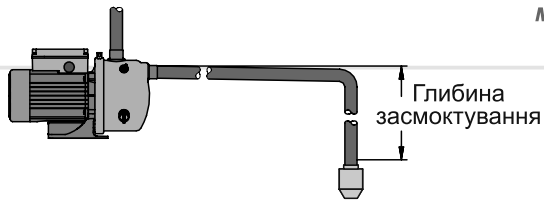
**УВАГА!**

Під час приєднання трубопроводів до насоса слід уникати великих зусиль, щоб не пошкодити різьблення в патрубках насоса.

Для зниження впливу вібрації насоса на сталеві трубопроводи їх рекомендується під'єднувати через спеціальні компенсатори або короткі відрізки гнучких шлангів.

Зворотний клапан і запірна апаратура (кран, вентиль, електроклапан і т.п.) можуть бути встановлені як в безпосередньому з'єднанні з насосом, так і на певному віддаленні від нього через один або кілька проміжних трубопроводів.

Всмоктувальний трубопровід по всій його довжині, а також фільтри, зворотний клапан та запірні арматура повинні мати пропускну здатність (площа перерізу пропускну отвору) не меншу, ніж вхідний патрубок насоса. А при загальній довжині усмоктувального трубопроводу понад 10 метрів або при глибині всмоктування більше ніж 4 метри (див. мал. 14) рекомендується збільшити його перетин на 25-50% від номінального. Також всмоктувальний трубопровід рекомендується використовувати з мінімальною кількістю вигинів та поворотів для зменшення його гідравлічного опору.



малюнок 14

Якщо в якості всмоктувального трубопроводу використовується гнучкий шланг, він повинен мати жорстке спіральне або кільцеве армування для запобігання його хлопання під дією розрідження, яке створюється насосом.

6. Приєднати напорний трубопровід з запірною арматурою, а також із зворотним клапаном та контрольно-вимірною апаратурою (якщо така передбачена проектом), забезпечивши повну герметичність з'єднання.
7. Підключити насос до мережі електроживлення (напряму або через систему автоматичного управління). Перевірити роботу насоса вхолосту шляхом короткочасного увімкнення електричного двигуна.
8. Відкрити запірну арматуру (крани, вентиля, засувки і т.п.) на вході та виході насоса, забезпечити можливість для вільного проходження води по трубопроводах та її зливання з напорної магістралі.
9. Для насосів з ежектором відкрутіть пробку заливного отвору і залити необхідну для запуску кількість води. Для насосів з ежектором достатньо заповнити порожнину насоса, для інших насосів – порожнину насоса і весь обсяг вхідного трубопроводу. Ретельно закрутити пробку.
10. Увімкнути насос і перевірити його в робочому режимі на протязі 5-10 хвилин. Переконайтеся в стабільності водного потоку, у відсутності вібрацій і в тому, що насос не нагрівається понад норми.
11. Одночасно з перевіркою насоса перевірити герметичність стиків і з'єднань трубопроводів – протікання води і підсмоктування повітря не повинно бути. У разі необхідності – усунути витік та перевірити систему ще раз.

**УВАГА!**

**Забезпечення герметичності на всмоктувальному трубопроводі є одним з основних умов стабільної роботи насоса і досягнення ним заявлених параметрів водного потоку.**

Під час роботи насоса в складі насосних станцій або в автоматичних і комбінованих системах водопостачання необхідно дотримуватися вказівок, які зазначені в посібниках або в проектній документації до цих систем.

**5.2. Порядок роботи**

Насоси Vitals Aqua не вимагають налаштувань та регулювань, тому процес їх експлуатації зводиться до вмикання та вимикання вручну або за допомогою автоматики і спостереження за його роботою. В деяких випадках під час запуску може знадобитися доливання води в порожнину насоса.

Особливу увагу необхідно приділити роботі насоса у разі небезпеки замерзання води в порожнині насоса та в трубопроводах, так як це може привести до розриву корпусу насоса і повної втрати працездатності. Тому під час тривалих простоїв, а у разі негативної температури навколишнього середовища та короткочасних простоїв, необхідно повністю зливати воду з порожнини насоса і трубопроводів.

Також необхідно пам'ятати, що грязьові відкладення на робочому колесі, в ежекторі та в порожнині насоса можуть значно знизити ефективність насоса і навіть призвести до виходу його з ладу, тому якщо насос використовувався для перекачування рідини, після якої в насосі можуть виникнути відкладення забруднень, наприклад, води з відкритого природного водоймища або басейну, відразу після закінчення перекачки необхідно промити насос чистою водою.



Конструкція насосів Vitals Aqua забезпечує їх тривале та безперебійне функціонування без необхідності постійного втручання в їх роботу. Проте потрібно періодично здійснювати низку нескладних дій з їх технічного обслуговування.

Планове технічне обслуговування насоса зводиться до зовнішнього огляду з'єднань з метою виявлення протікань, огляду корпусу насоса та електричного двигуна й очищенні їх від пилу та бруду. Очищувати необхідно вологою ганчіркою або щіткою. Не можна мити насос зануренням його в воду або під струменем води.

**УВАГА!**

**Не рекомендується без крайньої необхідності відкривати корпус насоса і демонтувати робоче колесо, так як внутрішні технологічні зазори надто малі та у разі некваліфікованого монтажу можуть бути порушені, що в свою чергу може привести до заїдання або заклинювання насоса.**

У разі необхідності розкриття корпусу насоса, наприклад, для очищення його від нашарувань бруду або від іржі, які виникли під час неправильного зберігання насоса, необхідно виконувати всі дії обережно, не прикладаючи великих зусиль. Для зняття робочого колеса необхідно попередньо зняти кожух вентилятора електричного двигуна, потім відкрутити гайку, яка фіксує робоче колесо на валу електричного двигуна, утримуючи ротор двигуна від провертання за крильчатку вентилятора. Розкрити корпус електричного двигуна забороняється.

Очищення внутрішньої частини насоса після його часткового розбирання необхідно здійснювати за допомогою щітки і струменя води під напором. При цьому необхідно дотримуватися обережності, щоб не пошкодити пластикові деталі й ущільнення вала двигуна, так як це може привести до виникнення протікання і, надалі під час роботи – до руйнування ущільнення. Також необхідно стежити, щоб вода не потрапляла всередину електричного двигуна, на клемну коробку та на його корпус. У разі потрапляння води на обмотки статора електричного двигуна необхідно ретельно просушити їх перш ніж збирати і запускати двигун.

Під час складання необхідно ретельно поєднати деталі насоса, розмістивши їх в тому ж положенні, в якому вони перебували до розбирання. Герметичність з'єднання забезпечується або штатними прокладками й ущільненнями, або шляхом застосування додаткових заходів, наприклад, заміною прокладок на нові або використовуючи спеціальні герметики.

**7.1. Транспортування**

Транспортування насоса допускається всіма видами транспорту, які забезпечують збереженість виробу, у відповідності до загальних правил перевезень.

Подбайте про те, щоб не пошкодити насос під час транспортування. Не розміщуйте на насосі важкі предмети.

Під час вантажно-розвантажувальних робіт та транспортування насос не повинен підлягати ударам і впливу атмосферних опадів.

Розміщення і фіксація насоса в транспортних засобах повинні забезпечувати стійке положення виробу і відсутність можливості його самовільного переміщення під час транспортування.

Допустимі умови транспортування насоса: температура навколишнього повітря від -15 °C до +55 °C, відносна вологість повітря не повинна перевищувати 90%.

**7.2. Зберігання**

Зберігати новий насос найкраще в пакувальній тарі, яка забезпечує необхідний захист від впливу зовнішніх механічних факторів.

Насос, який був у використанні, необхідно підготувати до зберігання:

- ретельно почистити його зовні та всередині;
- просушити робочу порожнину насоса, у разі можливості – продути стисненим повітрям;
- у разі необхідності – відновити або оновити лакофарбове покриття корпусу насоса та електричного двигуна;
- змастити різьблення вхідного і вихідного патрубків тонким шаром мастила;
- герметично закрити вхідний і вихідний патрубки насоса за допомогою заглушок або пластикової плівки.

Рекомендується зберігати насос в сухому приміщенні, яке добре провітрюється, за температурі від -15 °C до +55 °C і відносній вологості повітря не більше ніж 90%.

Якщо насос зберігався за температури 0 °C і нижче, то перш ніж монтувати і використовувати, його необхідно витримати в теплому приміщенні за температури від +5 °C до +40 °C на протязі двох годин. Даний проміжок часу необхідний для видалення можливого конденсату з обмоток електричного двигуна.

Зберігати насос в одному приміщенні з горючими речовинами, кислотами, лугами, мінеральними добривами та іншими агресивними речовинами забороняється.

### 7.3. Утилізація

Не викидайте насос в контейнер із побутовими відходами! Насос, у якого закінчився термін використання, повинен здаватися на утилізацію та переробку.

Інформацію про утилізацію Ви можете отримати в місцевій адміністрації.

ОПИС ЗБОЮ	Можлива причина	Шляхи усунення
Не вмикається електричний двигун	Насос не під'єднаний до мережі електроживлення	Під'єднати насос до мережі електроживлення
	Несправна електрична проводка підключення насоса	Виявити несправність електричної проводки і усунути цю несправність
	Вийшов з ладу конденсатор запуску електричного двигуна	Замінити конденсатор на аналогічний
Електричний двигун гуде, але ротор не обертається	Вийшла з ладу обмотка статора двигуна	Звернутися до сервісного центру для ремонту обмотки
	Недостатня напруга в мережі електроживлення	Підключити насос до мережі електроживлення 220В 50Гц
	Заклинила крильчатка вентилятора через потрапляння в неї стороннього предмета або через деформацію кожуха вентилятора	Усунути причину заклинювання крильчатки вентилятора
Електричний двигун працює, але потік води відсутній або занадто слабкий	Заклинило робоче колесо насоса через потрапляння в робочу порожнину сторонніх предметів – бруду, окалини і т.д., або через утворення іржі	Зняти насос, від'єднати кришку робочої порожнини, почистити робочу порожнину від сторонніх предметів та іржі
	Відсутня вода в джерелі або її рівень занадто низький	Вжити заходи щодо відновлення рівня води в джерелі
	Відсутня вода в робочій порожнині насоса	Залити воду в робочу порожнину насоса
	Закриті або забиті брудом елементи гідросистеми – запірні арматура, клапани, фільтри, трубопроводи	Відкрити або почистити елементи гідросистеми
	Має місце підсмоктування повітря у всмоктувальному трубопроводі через порушення герметичності трубопроводу або сполук	Відновити герметичність всмоктувального трубопроводу

## ГАРАНТІЙНІ ЗОБОВ'ЯЗАННЯ

Гарантійний термін експлуатації насосів поверхневих Vitals Aqua серій PQ, CP, J, JW і JS становить 2 (два) роки із вказаної в гарантійному талоні дати роздрібного продажу. Термін служби даної продукції становить 5 (п'ять) років з дати роздрібного продажу. Гарантійний термін зберігання становить 3 (три) роки з дати випуску продукції.

Даний товар не вимагає проведення робіт із введення в експлуатацію.

На протязі гарантійного терміну несправні деталі та вузли будуть замінюватися за умови дотримання всіх вимог керівництва та відсутності ушкоджень, пов'язаних з неправильною експлуатацією, зберіганням і транспортуванням виробу.

Споживач має право на безкоштовне гарантійне усунення несправностей, виявлених і пред'явлених в період гарантійного терміну та обумовлених виробничими недоліками.

Гарантійне усунення несправностей здійснюється шляхом ремонту або заміни несправних частин виробу в сертифікованих сервісних центрах. У зв'язку зі складністю конструкції ремонт може тривати понад двох тижнів. Причину виникнення несправностей та терміни їх усунення визначають фахівці сервісного центру.



### ПРИМЕЧАНИЕ!

Изделие принимается на гарантийное обслуживание только в полной комплектации, тщательно очищенное от грязи и пыли.

Гарантійні зобов'язання втрачають свою силу в наступних випадках:

- Відсутність гарантійного талона або неможливість його прочитати.
- Неправильне заповнення гарантійного талона, відсутність в ньому дати продажу або печатки (штампа) та підпису продавця, серійного номера виробу.
- Наявність виправлень або підчисток в гарантійному талоні.
- Повна або часткова відсутність серійного номера, неможливість прочитати номер виробу, невідповідність серійного номера виробу номеру, який вказаний в гарантійному талоні.
- Недотримання правил експлуатації, наведених у цьому Керівництві, в тому числі порушення регламенту технічного обслуговування.
- Експлуатація несправного або некомплектного виробу, що стала причиною виходу виробу з ладу.
- Потрапляння всередину виробу сторонніх речовин або предметів.

- Виріб має значні механічні або термічні пошкодження, явні сліди недбалості експлуатації, зберігання або транспортування.
- Виріб використовувався не за призначенням.
- Проводилися ремонт або спроба модернізації виробу споживачем або третіми особами поза сервісних центрів.
- Несправність сталася в результаті стихійного лиха (пожежа, повінь, ураган тощо).

Замінені по гарантії деталі та вузли переходять у розпорядження сервісного центру. Під час виконання гарантійного ремонту гарантійний термін збільшується на час перебування виробу в ремонті. Відлік доданого терміну починається з дати приймання виробу в гарантійний ремонт.

У разі якщо з технічних причин ремонт виробу неможливий, сервісний центр видає відповідний акт, на підставі якого користувач самостійно вирішує питання з організацією-постачальником про заміну виробу або поверненні грошей.

Після закінчення гарантійного терміну сервісні центри продовжують здійснювати обслуговування та ремонт виробу, але вже за рахунок споживача.

Гарантійні зобов'язання не поширюються на несправності, які виникли внаслідок природного зносу або перевантаження виробу.

Гарантійні зобов'язання не поширюються на комплектуючі та витратні матеріали: ущільнення, електричний дріт і т.д.

Гарантійні зобов'язання не поширюються на неповноту комплектації виробу, яка могла бути виявлена під час його продажу. Право на гарантійний ремонт не є підставою для інших претензій.



### ГАРАНТІЙНИЙ ТАЛОН

Купуючи виріб, вимагайте перевірки його справності, комплектності і відсутності механічних пошкоджень, наявності відмітки дати продажу, штампа магазину та підпису продавця. Після продажу претензії щодо некомплектності і механічних пошкоджень не приймаються.

Виріб	
Модель	
Серійний номер	
Торгівельна організація	
Адреса торгівельної організації	
Виріб перевірів і продав	
Дата продажу	
Печатка або штамп торгівельної організації	

Претензій до зовнішнього вигляду, справності та комплектності виробу не маю. З правилами користування та гарантійними умовами ознайомлений.

(Підпис покупця)



Вилучено (дата):

Видано (дата):

Майстер (ПІП та підпис)

Виріб

Модель

Серійний номер

Торгівельна організація

Дата продажу

Печатка або штамп сервісного центру

Печатка або штамп торгівельної організації



Вилучено (дата):

Видано (дата):

Майстер (ПІП та підпис)

Виріб

Модель

Серійний номер

Торгівельна організація

Дата продажу

Печатка або штамп сервісного центру

Печатка або штамп торгівельної організації



Вилучено (дата):

Видано (дата):

Майстер (ПІП та підпис)

Виріб

Модель

Серійний номер

Торгівельна організація

Дата продажу

Печатка або штамп сервісного центру

Печатка або штамп торгівельної організації

ВІДРИВНИЙ ТАЛОН

ВІДРИВНИЙ ТАЛОН

ВІДРИВНИЙ ТАЛОН

## ФОРМУЛЯР ГАРАНТІЙНИХ РОБІТ

Виріб після гарантійного ремонту отримав у робочому стані, без дефектів. Претензій не маю.

Дата	П.І.П. покупця	Підпис покупця

Виріб після гарантійного ремонту отримав у робочому стані, без дефектів. Претензій не маю.

Дата	П.І.П. покупця	Підпис покупця

Виріб після гарантійного ремонту отримав у робочому стані, без дефектів. Претензій не маю.

Дата	П.І.П. покупця	Підпис покупця

№	Дата проведення ремонту		Опис ремонтних робіт та замієних деталей	Прізвище майстра та печатка сервісного центру
	Початок	Закінчення		

**ОФИЦИАЛЬНЫЙ ДИЛЕР В УКРАИНЕ:**

[storgom.ua](http://storgom.ua)

**ГРАФИК РАБОТЫ:**

Пн. – Пт.: с 8:30 по 18:30

Сб.: с 09:00 по 16:00

Вс.: с 10:00 по 16:00

**КОНТАКТЫ:**

+38 (044) 360-46-77

+38 (066) 77-395-77

+38 (097) 77-236-77

+38 (093) 360-46-77

Детальное описание товара: <https://storgom.ua/product/nasos-poverhnostnyi-tsentrobezhnyi-vitals-aqua-cp-1613e.html>

Другие товары: <https://storgom.ua/samovsasyvayushchiye-nasosy.html>