

# Einhell®

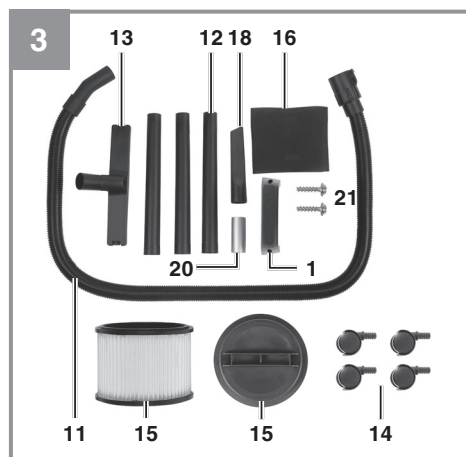
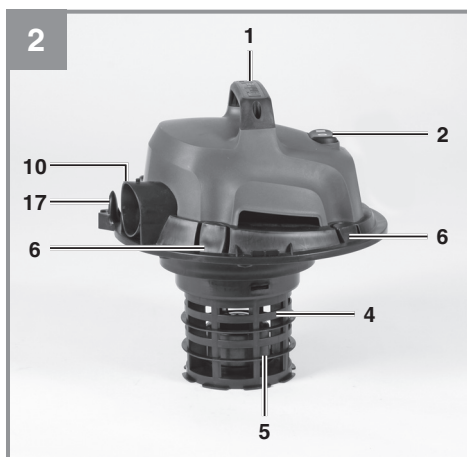
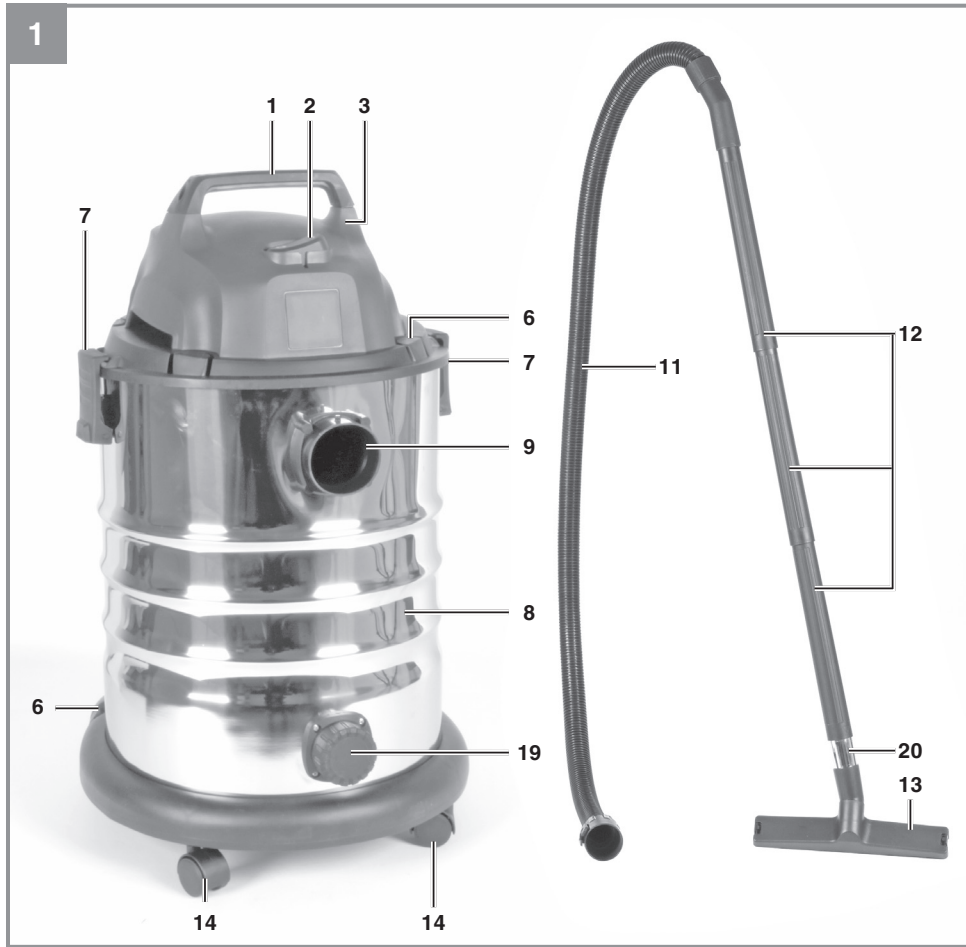
## TC-VC 1930 S

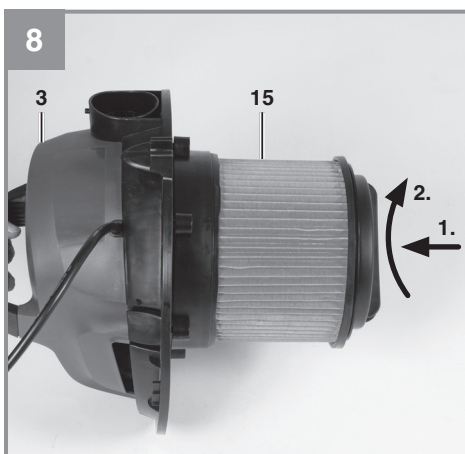
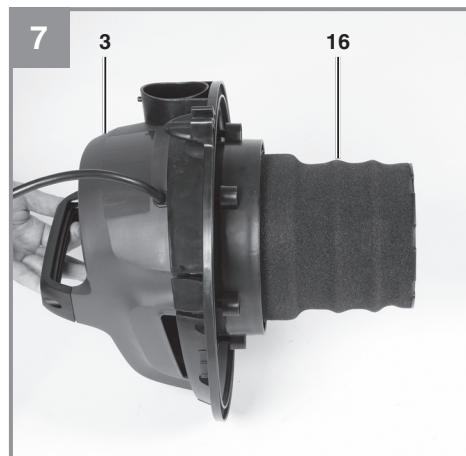
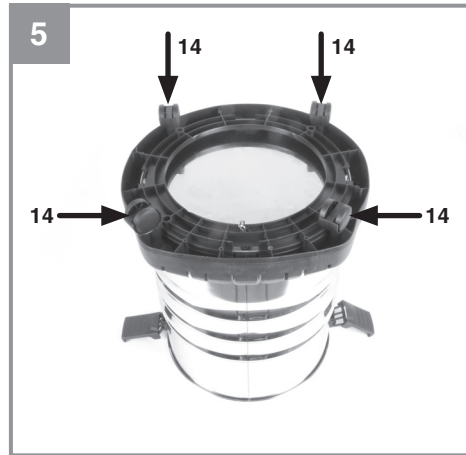
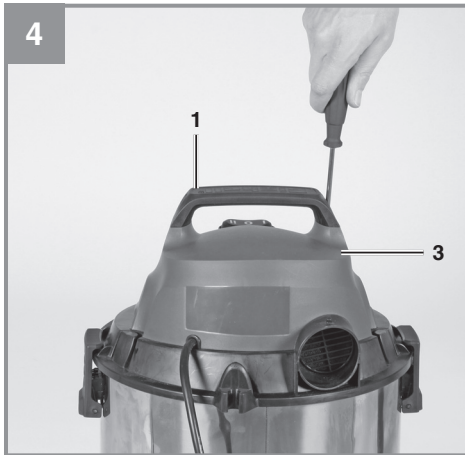
- 
- |                  |   |           |  |
|------------------|---|-----------|--|
| <b>D</b>         | <b>Originalbetriebsanleitung<br/>Nass- Trockensauger</b>  | <b>CZ</b> | <b>Originální návod k obsluze<br/>Vysavač pro vysávání zamokra i<br/>zasucha</b> |
| <b>GB</b>        | <b>Original operating instructions<br/>Wet and dry vacuum cleaner</b>                           | <b>SK</b> | <b>Originálny návod na obsluhu<br/>Mokro-suchý vysávač</b>                       |
| <b>F</b>         | <b>Mode d'emploi d'origine<br/>Aspirateur eau et poussières</b>                                 | <b>H</b>  | <b>Eredeti használati utasítás<br/>Nedves- szárazszívó</b>                       |
| <b>I</b>         | <b>Istruzioni per l'uso originali<br/>Aspiratutto</b>   |           |  |
| <b>NL</b>        | <b>Originele handleiding<br/>Nat-droogzuiger</b>  |           |  |
| <b>E</b>         | <b>Manual de instrucciones original<br/>Aspirador en seco y húmedo</b>                          |           |  |
| <b>P</b>         | <b>Manual de instruções original<br/>Aspirador universal</b>                                    |           |  |
| <b>SLO</b>       | <b>Originalna navodila za uporabo<br/>Sesalnik za mokro in suho sesanje</b>                     |           |  |
| <b>RUS</b>       | <b>Оригинальное руководство по<br/>эксплуатации<br/>Пылесос для влажной и сухой<br/>очистки</b> |           |  |
| <b>DK/<br/>N</b> | <b>Original betjeningsvejledning<br/>Våd-/tørsuger</b>  |           |  |
| <b>S</b>         | <b>Original-bruksanvisning<br/>Våt- och torrsugare</b>  |           |  |

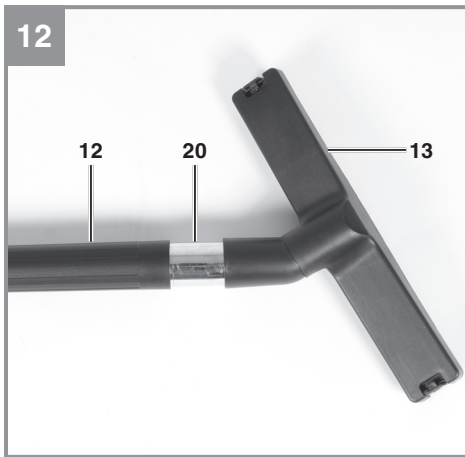
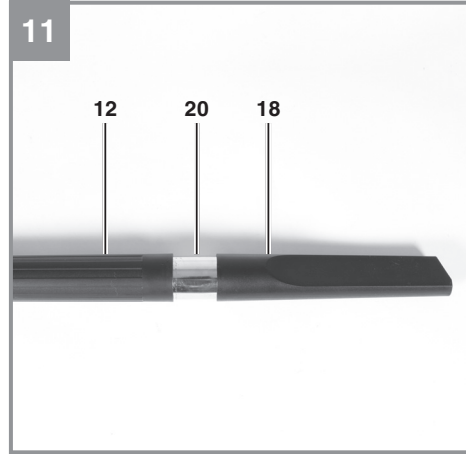
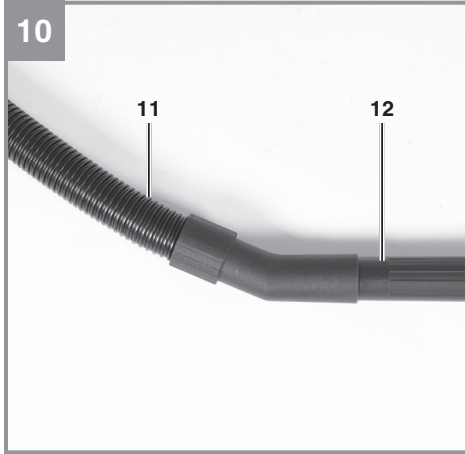


Art.-Nr.: 23.421.88

I.-Nr.: 11016







**Gefahr!**

Beim Benutzen von Geräten müssen einige Sicherheitsvorkehrungen eingehalten werden, um Verletzungen und Schäden zu verhindern. Lesen Sie diese Bedienungsanleitung / Sicherheitshinweise deshalb sorgfältig durch. Bewahren Sie diese gut auf, damit Ihnen die Informationen jederzeit zur Verfügung stehen. Falls Sie das Gerät an andere Personen übergeben sollten, händigen Sie diese Bedienungsanleitung / Sicherheitshinweise bitte mit aus. Wir übernehmen keine Haftung für Unfälle oder Schäden, die durch Nichtbeachten dieser Anleitung und den Sicherheitshinweisen entstehen.

**1. Sicherheitshinweise****Gefahr!**

**Lesen Sie alle Sicherheitshinweise und Anweisungen.** Versäumnisse bei der Einhaltung der Sicherheitshinweise und Anweisungen können elektrischen Schlag, Brand und/oder schwere Verletzungen verursachen. **Bewahren Sie alle Sicherheitshinweise und Anweisungen für die Zukunft auf.**

- Achtung: Vor der Montage und Inbetriebnahme die Gebrauchsanweisung unbedingt beachten.
- Kontrollieren, ob die Netzspannung auf dem Typenschild mit der Netzspannung übereinstimmt.
- Netzstecker ziehen wenn: Gerät nicht benützt wird, bevor Gerät geöffnet wird, vor Reinigung und Wartung.
- Gerät niemals mit Lösungsmitteln reinigen.
- Stecker nicht am Kabel aus der Steckdose ziehen.
- Betriebsbereites Gerät nicht unbeaufsichtigt lassen.
- Vor Zugriff von Kindern schützen.
- Es ist darauf zu achten, dass die Netzanschlussleitung nicht durch Überfahren, Quetschen, Zerren und dergleichen verletzt oder beschädigt wird.
- Das Gerät darf nicht benutzt werden, falls der Zustand der Netzanschlussleitung nicht einwandfrei ist.
- Es darf bei Ersatz der Netzanschlussleitung nicht von den vom Hersteller angegebenen Ausführungen abgewichen werden. Netzanschlussleitung: H 05 VV - F 2 x 0,75 mm<sup>2</sup>.
- Keinesfalls einsaugen: Brennende Streichhöl-

zer, glimmende Asche und Zigarettenstummel, brennbare, ätzende, feuergefährliche oder explosive Stoffe, Dämpfe und Flüssigkeiten.

- Dieses Gerät ist nicht für die Absaugung gesundheitsgefährdender Stäube geeignet.
- Gerät in trockenen Räumen aufbewahren.
- Kein schadhaftes Gerät in Betrieb nehmen.
- Service nur bei autorisierten Kundendienststellen.
- Benützen Sie das Gerät nur für die Arbeiten, für die es konstruiert wurde.
- Bei Reinigung von Treppen, ist höchste Aufmerksamkeit geboten.
- Verwenden Sie nur Original Zubehör- und Ersatzteile.

Dieses Gerät ist nicht dafür bestimmt, durch Personen (einschließlich Kinder) mit eingeschränkten physischen, sensorischen oder geistigen Fähigkeiten oder mangels Erfahrung und/oder mangels Wissen benutzt zu werden, es sei denn, sie werden durch eine für ihre Sicherheit zuständige Person beaufsichtigt oder erhalten von ihr Anweisungen, wie das Gerät zu benutzen ist. Kinder sollten beaufsichtigt werden, um sicherzustellen, dass sie nicht mit dem Gerät spielen.

**2. Gerätebeschreibung und Lieferumfang****2.1 Gerätebeschreibung (Bild 1-3)**

1. Griff
2. Ein-/Ausschalter
3. Gerätekopf
4. Filterkorb
5. Sicherheitsschwimmventil
6. Zubehörhalter
7. Verschlussbaken
8. Behälter
9. Anschluß Saugschlauch
10. Blasanschluss
11. Biegsamer Saugschlauch
12. 3-teiliges Saugrohr
13. Kombidüse
14. Laufrollen
15. Faltenfilter
16. Schaumstofffilter
17. Haken für Kabelaufwicklung
18. Fugendüse
19. Wasserablassschraube
20. Zwischenstück
21. Befestigungsschrauben für Griff

## 2.2 Lieferumfang

Bitte überprüfen Sie die Vollständigkeit des Artikels anhand des beschriebenen Lieferumfangs. Bei Fehlteilen wenden Sie sich bitte spätestens innerhalb von 5 Arbeitstagen nach Kauf des Artikels unter Vorlage eines gültigen Kaufbeleges an unser Service Center oder an den nächstgelegenen zuständigen Baumarkt. Bitte beachten Sie hierzu die Gewährleistungstabelle in den Garantiebestimmungen am Ende der Anleitung.

- Öffnen Sie die Verpackung und nehmen Sie das Gerät vorsichtig aus der Verpackung.
- Entfernen Sie das Verpackungsmaterial sowie Verpackungs- und Transportsicherungen (falls vorhanden).
- Überprüfen Sie, ob der Lieferumfang vollständig ist.
- Kontrollieren Sie das Gerät und die Zubehörteile auf Transportschäden.
- Bewahren Sie die Verpackung nach Möglichkeit bis zum Ablauf der Garantiezeit auf.

### Gefahr!

**Gerät und Verpackungsmaterial sind kein Kinderspielzeug! Kinder dürfen nicht mit Kunststoffbeuteln, Folien und Kleinteilen spielen! Es besteht Verschluckungs- und Erstickungsgefahr!**

- Griff
- Saugschlauch
- 3-teiliges Saugrohr
- Kombidüse
- 4x Laufrollen
- Faltenfilter mit Deckel
- Schaumstofffilter
- Zwischenstück
- Befestigungsschraube für Griff (2x)
- Fugendüse
- Originalbetriebsanleitung

Das Gerät ist mit einer Kette (z) am Behälterboden ausgestattet. Sie dient zur Verminderung statischer Aufladung während der Benutzung.

## 3. Bestimmungsgemäße Verwendung

Der Nass- Trockensauger ist geeignet zum Nass- und Trockensaugen unter Verwendung des entsprechenden Filters. Das Gerät ist nicht bestimmt zum Aufsaugen von brennbaren, explosiven oder gesundheitsgefährdenden Stoffen.

Die Maschine darf nur nach ihrer Bestimmung verwendet werden. Jede weitere darüber hinausgehende Verwendung ist nicht bestimmungsgemäß. Für daraus hervorgerufene Schäden oder Verletzungen aller Art haftet der Benutzer/Bediener und nicht der Hersteller.

Bitte beachten Sie, dass unsere Geräte bestimmungsgemäß nicht für den gewerblichen, handwerklichen oder industriellen Einsatz konstruiert wurden. Wir übernehmen keine Gewährleistung, wenn das Gerät in Gewerbe-, Handwerks- oder Industriebetrieben sowie bei gleichzusetzenden Tätigkeiten eingesetzt wird.

## 4. Technische Daten

Netzspannung:.....220-240V ~ 50 Hz  
 Leistungsaufnahme:..... 1500 W  
 Behältervolumen:.....30 l  
 Gewicht:.....5,7 kg  
 Schutzklasse: ..... II/Ⓜ

## 5. Vor Inbetriebnahme

**Warnung!** Überzeugen Sie sich vor dem Anschließen, dass die Daten auf dem Typenschild mit den Netzdaten übereinstimmen.

Das Gerät darf nur an einer Schutzkontaktsteckdose angeschlossen werden!

### 5.1 Montage Gerät

#### Montage des Gerätekopfes (Abb. 6)

Der Gerätekopf (3) ist mit den Verschlusshaken (7) am Behälter (8) befestigt. Zum Abnehmen des Gerätekopfes (3) Verschlusshaken (7) öffnen und Gerätekopf (3) abnehmen. Bei Montage des Gerätekopfes (3) auf korrektes Einrasten der Verschlusshaken (7) achten.

**Montage der Laufrollen (Abb. 5)**

Montieren Sie die Räder entsprechend der Abbildung 5.

**Montage des Griffes (Abb. 4)**

Montieren Sie den Griff (1) mit einem Schraubendreher.

**5.2 Montage der Filter****Hinweis!**

Den Nass- Trockensauger niemals ohne Filter benutzen!

Achten Sie stets auf festen Sitz der Filter!

**Montage des Schaumstofffilters (Abb. 7)**

Zum Nasssaugen ziehen Sie den beiliegenden Schaumstofffilter (16) über den Filterkorb (Abb. 2/4). Der bei der Lieferung bereits montierte Faltenfilter (15) ist nicht für das Nasssaugen geeignet!

**Montage des Faltenfilters (Abb. 8)**

Zum Trockensaugen schieben Sie den Faltenfilter (15) auf den Filterkorb (Abb. 2/4). Der Faltenfilter (15) ist nur für das Trockensaugen geeignet!

**Montage des Schmutzfangsackes**

(nicht im Lieferumfang enthalten)

Zum Aufsaugen von feinem, trockenem Schmutz wird empfohlen zusätzlich den Schmutzfangsack zu montieren. Dadurch bleibt der Faltenfilter (15) länger frei und die Saugleistung länger erhalten. Zudem wird die Entsorgung des Staubes erleichtert. Ziehen Sie den Schmutzfangsack über die Ansaugöffnung. Der Schmutzfangsack ist nur für das Trockensaugen geeignet.

**5.3 Montage des Saugschlauches (Abb. 9-12)**

Verbinden Sie je nach Anwendungsfall den Saugschlauch (11) mit dem entsprechenden Anschluss des Nass- / Trockensaugers.

**Saugen**

Schließen Sie den Saugschlauch (11) am Anschluss Saugschlauch (9) an

**Blasen**

Schließen sie den Saugschlauch (11) am Blasananschluss (10) an

Zur Verlängerung des Saugschlauches (11) können ein oder mehrere Elemente des 3-teiligen Saugrohrs (12) am Saugschlauch (11) aufgesteckt werden.

**5.4 Saugdüsen****Kombidüse (13)**

Die Kombidüse (13) ist zum Absaugen von Feststoffen und Flüssigkeiten auf mittleren bis großen Flächen geeignet.

**6. Bedienung****6.1 Ein- / Ausschalter (Abb. 2/2)**

Schalterstellung 0: Aus

Schalterstellung I: Normalbetrieb

**6.2 Trockensaugen**

Verwenden Sie zum Trockensaugen den Faltenfilter (15) Zusätzlich kann ein Schmutzfangsack montiert werden. (siehe Punkt 5.2).

Achten Sie stets auf festen Sitz der Filter!

**6.3 Nasssaugen**

Verwenden Sie zum Nasssaugen den Schaumstofffilter (16) (siehe Punkt 5.2).

Achten Sie stets auf festen Sitz des Filters!

**Wasserablassschraube (Abb.1)**

Zum einfacheren Entleeren des Behälters (8) beim Nasssaugen ist dieser mit einer Wasserablassschraube (19) ausgestattet. Wasserablassschraube (19) durch Linksdrehung öffnen und Flüssigkeit ablassen.

Beim Nasssaugen verschließt das Sicherheitsschwimmventil (5) nach Erreichen des maximalen Füllstandes am Behälter. Dabei ändert sich das Ansaugeräusch des Gerätes, es wird lauter. Schalten sie dann das Gerät aus und leeren sie den Behälter.

**Gefahr!**

Der Nass- Trockensauger ist nicht für das Aufsaugen von brennbaren Flüssigkeiten geeignet! Verwenden Sie zum Nasssaugen nur den beiliegenden Schaumstofffilter!

**6.4 Blasen**

Verbinden Sie den Saugschlauch (11) mit dem Blasananschluss (10) des Nass- Trockensaugers.

## 7. Austausch der Netzanschlussleitung

### Gefahr!

Wenn die Netzanschlussleitung dieses Gerätes beschädigt wird, muss sie durch den Hersteller oder seinen Kundendienst oder eine ähnlich qualifizierte Person ersetzt werden, um Gefährdungen zu vermeiden.

## 8. Reinigung, Wartung und Ersatzteilbestellung

### Gefahr!

Ziehen Sie vor allen Reinigungsarbeiten den Netzstecker.

### 8.1 Reinigung

- Halten Sie Schutzvorrichtungen, Luftschlitze und Motorenhäuser so staub- und schmutzfrei wie möglich.
- Wir empfehlen, dass Sie das Gerät direkt nach jeder Benutzung reinigen.

### 8.2 Reinigung des Gerätekopfes (3)

Reinigen Sie das Gerät regelmäßig mit einem feuchten Tuch und etwas Schmierseife. Verwenden Sie keine Reinigungs- oder Lösungsmittel; diese könnten die Kunststoffteile des Gerätes angreifen.

### 8.3 Reinigung des Behälters (8)

Der Behälter kann, je nach Verschmutzung mit einem feuchten Tuch und etwas Schmierseife oder unter fließendem Wasser gereinigt werden.

### 8.4 Reinigung der Filter

#### Reinigung des Faltenfilters (15)

Reinigen Sie den Faltenfilter (15) regelmäßig indem Sie ihn vorsichtig abklopfen und mit einer feinen Bürste oder einem Handfeger säubern.

#### Reinigung des Schaumstofffilters (16)

Reinigen Sie den Schaumstofffilter (16) mit etwas Schmierseife unter fließendem Wasser und lassen Sie ihn an der Luft trocknen.

### 8.5 Wartung

Kontrollieren Sie die Filter des Nass-Trockensaugers regelmäßig und vor jeder Anwendung auf festen Sitz.

### 8.6 Ersatzteilbestellung:

Bei der Ersatzteilbestellung sollten folgende Angaben gemacht werden;

- Typ des Gerätes
- Artikelnummer des Gerätes
- Ident-Nummer des Gerätes
- Ersatzteilnummer des erforderlichen Ersatzteils

Aktuelle Preise und Infos finden Sie unter [www.isc-gmbh.info](http://www.isc-gmbh.info)

## 9. Entsorgung und Wiederverwertung

Das Gerät befindet sich in einer Verpackung um Transportschäden zu verhindern. Diese Verpackung ist Rohstoff und ist somit wieder verwendbar oder kann dem Rohstoffkreislauf zurückgeführt werden. Das Gerät und dessen Zubehör bestehen aus verschiedenen Materialien, wie z.B. Metall und Kunststoffe. Defekte Geräte gehören nicht in den Hausmüll. Zur fachgerechten Entsorgung sollte das Gerät an einer geeigneten Sammelstellen abgegeben werden. Wenn Ihnen keine Sammelstelle bekannt ist, sollten Sie bei der Gemeindeverwaltung nachfragen.

## 10. Lagerung

Lagern Sie das Gerät und dessen Zubehör an einem dunklen, trockenen und frostfreiem sowie für Kinder unzugänglichem Ort. Die optimale Lagertemperatur liegt zwischen 5 und 30 °C. Bewahren Sie das Elektrowerkzeug in der Originalverpackung auf.





Nur für EU-Länder

Werfen Sie Elektrowerkzeuge nicht in den Hausmüll!

Gemäß europäischer Richtlinie 2012/19/EU über Elektro- und Elektronik-Altgeräte und Umsetzung in nationales Recht müssen verbrauchte Elektrowerkzeuge getrennt gesammelt werden und einer umweltgerechten Wiederverwertung zugeführt werden.

Recycling-Alternative zur Rücksendeaufforderung:

Der Eigentümer des Elektrogerätes ist alternativ anstelle Rücksendung zur Mitwirkung bei der sachgerechten Verwertung im Falle der Eigentumsaufgabe verpflichtet. Das Altgerät kann hierfür auch einer Rücknahmestelle überlassen werden, die eine Beseitigung im Sinne der nationalen Kreislaufwirtschafts- und Abfallgesetze durchführt. Nicht betroffen sind den Altgeräten beigefügte Zubehörteile und Hilfsmittel ohne Elektrobestandteile.

Der Nachdruck oder sonstige Vervielfältigung von Dokumentation und Begleitpapieren der Produkte, auch auszugsweise, ist nur mit ausdrücklicher Zustimmung der iSC GmbH zulässig.

Technische Änderungen vorbehalten

## Service-Informationen

Wir unterhalten in allen Ländern, welche in der Garantiekunde benannt sind, kompetente Service-Partner, deren Kontakte Sie der Garantiekunde entnehmen. Diese stehen Ihnen für alle Service-Belange wie Reparatur, Ersatzteil- und Verschleißteil-Versorgung oder den Bezug von Verbrauchsmaterialien zur Verfügung.

Es ist zu beachten, dass bei diesem Produkt folgende Teile einem gebrauchsgemäßen oder natürlichen Verschleiß unterliegen bzw. folgende Teile als Verbrauchsmaterialien benötigt werden.

Kategorie	Beispiel
Verschleißteile*	Kombidüse, Fugendüse, Polsterdüse, Elektrowerkzeugadapter, etc.
Verbrauchsmaterial/ Verbrauchsteile*	Faltenfilter, Schaumstofffilter, Schmutzfangsack, Zusatzfilter, etc.
Fehlteile	

\* nicht zwingend im Lieferumfang enthalten!

Bei Mängel oder Fehlern bitten wir Sie, den Fehlerfall im Internet unter [www.isc-gmbh.info](http://www.isc-gmbh.info) anzumelden. Bitte achten Sie auf eine genaue Fehlerbeschreibung und beantworten Sie dazu in jedem Fall folgende Fragen:

- Hat das Gerät bereits einmal funktioniert oder war es von Anfang an defekt?
- Ist Ihnen vor dem Auftreten des Defektes etwas aufgefallen (Symptom vor Defekt)?
- Welche Fehlfunktion weist das Gerät Ihrer Meinung nach auf (Hauptsymptom)? Beschreiben Sie diese Fehlfunktion.

## Garantieurkunde

Sehr geehrte Kundin, sehr geehrter Kunde,  
 unsere Produkte unterliegen einer strengen Qualitätskontrolle. Sollte dieses Gerät dennoch einmal nicht einwandfrei funktionieren, bedauern wir dies sehr und bitten Sie, sich an unseren Servicedienst unter der auf dieser Garantiekarte angegebenen Adresse zu wenden. Gerne stehen wir Ihnen auch telefonisch über die angegebene Servicrufnummer zur Verfügung. Für die Geltendmachung von Garantieansprüchen gilt folgendes:

1. Diese Garantiebedingungen richten sich ausschließlich an Verbraucher, d. h. natürliche Personen, die dieses Produkt weder im Rahmen ihrer gewerblichen noch anderen selbständigen Tätigkeit nutzen wollen. Diese Garantiebedingungen regeln zusätzliche Garantieleistungen, die der u. g. Hersteller zusätzlich zur gesetzlichen Gewährleistung Käufern seiner Neugeräte verspricht. Ihre gesetzlichen Gewährleistungsansprüche werden von dieser Garantie nicht berührt. Unsere Garantieleistung ist für Sie kostenlos.
2. Die Garantieleistung erstreckt sich ausschließlich auf Mängel an einem von Ihnen erworbenen neuen Gerät des u. g. Herstellers, die auf einem Material- oder Herstellungsfehler beruhen und ist nach unserer Wahl auf die Behebung solcher Mängel am Gerät oder den Austausch des Gerätes beschränkt. Bitte beachten Sie, dass unsere Geräte bestimmungsgemäß nicht für den gewerblichen, handwerklichen oder beruflichen Einsatz konstruiert wurden. Ein Garantievertrag kommt daher nicht zustande, wenn das Gerät innerhalb der Garantiezeit in Gewerbe-, Handwerks- oder Industriebetrieben verwendet wurde oder einer gleichzusetzenden Beanspruchung ausgesetzt war.
3. Von unserer Garantie ausgenommen sind:
  - Schäden am Gerät, die durch Nichtbeachtung der Montageanleitung oder aufgrund nicht fachgerechter Installation, Nichtbeachtung der Gebrauchsanleitung (wie durch z.B. Anschluss an eine falsche Netzspannung oder Stromart) oder Nichtbeachtung der Wartungs- und Sicherheitsbestimmungen oder durch Aussetzen des Geräts an anomale Umweltbedingungen oder durch mangelnde Pflege und Wartung entstanden sind.
  - Schäden am Gerät, die durch missbräuchliche oder unsachgemäße Anwendungen (wie z.B. Überlastung des Gerätes oder Verwendung von nicht zugelassenen Einsatzwerkzeugen oder Zubehör), Eindringen von Fremdkörpern in das Gerät (wie z.B. Sand, Steine oder Staub, Transportschäden), Gewaltanwendung oder Fremdeinwirkungen (wie z. B. Schäden durch Herunterfallen) entstanden sind.
  - Schäden am Gerät oder an Teilen des Geräts, die auf einen gebrauchsgemäßen, üblichen oder sonstigen natürlichen Verschleiß zurückzuführen sind.
4. Die Garantiezeit beträgt 24 Monate und beginnt mit dem Kaufdatum des Gerätes. Garantieansprüche sind vor Ablauf der Garantiezeit innerhalb von zwei Wochen, nachdem Sie den Defekt erkannt haben, geltend zu machen. Die Geltendmachung von Garantieansprüchen nach Ablauf der Garantiezeit ist ausgeschlossen. Die Reparatur oder der Austausch des Gerätes führt weder zu einer Verlängerung der Garantiezeit noch wird eine neue Garantiezeit durch diese Leistung für das Gerät oder für etwaige eingebaute Ersatzteile in Gang gesetzt. Dies gilt auch bei Einsatz eines Vor-Ort-Services.
5. Für die Geltendmachung Ihres Garantieanspruches melden Sie bitte das defekte Gerät an unter: [www.isc-gmbh.info](http://www.isc-gmbh.info). Halten Sie bitte den Kaufbeleg oder andere Nachweise Ihres Kaufs des Neugeräts bereit. Geräte, die ohne entsprechende Nachweise oder ohne Typenschild eingeschickt werden, sind von der Garantieleistung aufgrund mangelnder Zuordnungsmöglichkeit ausgeschlossen. Ist der Defekt des Gerätes von unserer Garantieleistung erfasst, erhalten Sie umgehend ein repariertes oder neues Gerät zurück.

Selbstverständlich beheben wir gegen Erstattung der Kosten auch gerne Defekte am Gerät, die vom Garantiumfang nicht oder nicht mehr erfasst sind. Dazu senden Sie das Gerät bitte an unsere Serviceadresse.

Für Verschleiß-, Verbrauchs- und Fehlteile verweisen wir auf die Einschränkungen dieser Garantie gemäß den Service-Informationen dieser Bedienungsanleitung.

**iSC GmbH · Eschenstraße 6 · 94405 Landau/Isar (Deutschland)**

Sehr geehrte Kundin, sehr geehrter Kunde,  
um Ihnen noch mehr Service zu bieten, haben Sie die Möglichkeit auf unserem Onlineportal weitere Informationen abzurufen.

Sollten einmal Probleme oder Fragen zu Ihrem Produkt auftreten, können Sie schnell und einfach unter [www.isc-gmbh.info](http://www.isc-gmbh.info) viele Aktionen durchführen. Hier einige Beispiele:

- Ersatzteile bestellen
- Aktuelle Preisauskünfte
- Verfügbarkeiten der Ersatzteile
- Servicestellen Vorort für Benzingeräte
- Defekte Geräte anmelden
- Garantieverlängerungen (nur bei bestimmten Geräten)
- Bestellverfolgung

Wir freuen uns auf Ihren Besuch online unter [www.isc-gmbh.info](http://www.isc-gmbh.info)!

Eine Adresse für alle Fälle!

# [www.isc-gmbh.info](http://www.isc-gmbh.info)

**ISC**

Garantieabwicklung

Produktinfos

Downloads

Ersatzteilservice

Reparatur

Zubehör

Servicepartner

**ISC**

**International Service Center**

[www.isc-gmbh.info](http://www.isc-gmbh.info)

Telefon: 09951 / 95 920 00 · Telefax: 09951/95 917 00  
E-Mail: [info@einhell.de](mailto:info@einhell.de) · Internet: [www.isc-gmbh.info](http://www.isc-gmbh.info)  
**ISC GmbH · Eschenstraße 6 · 94405 Landau/Isar (Deutschland)**

**Danger!**

When using the equipment, a few safety precautions must be observed to avoid injuries and damage. Please read the complete operating instructions and safety regulations with due care. Keep this manual in a safe place, so that the information is available at all times. If you give the equipment to any other person, hand over these operating instructions and safety regulations as well. We cannot accept any liability for damage or accidents which arise due to a failure to follow these instructions and the safety instructions.

**1. Safety regulations****Danger!****Read all safety regulations and instructions.**

Any errors made in following the safety regulations and instructions may result in an electric shock, fire and/or serious injury.

**Keep all safety regulations and instructions in a safe place for future use.**

- Important: Read the operating instructions before assembling and using for the first time.
- Check that the mains voltage is the same as the mains voltage specified on the rating plate.
- Pull out the power plug in the following circumstances: Whenever the equipment is not in use, before opening the equipment and before all cleaning and maintenance work.
- Never clean the equipment with solvents.
- Never pull the plug out of the socket by pulling the cable.
- Never leave the equipment unattended when ready for use.
- Keep away from children.
- Take care to ensure that the power cable does not get damaged by being run over, crushed, pulled or similar.
- Do not use the equipment if the power cable is in less than perfect condition.
- If the power cable has to be replaced, the replacement must comply with the design specifications of the manufacturer. Power cable: H 05 VV - F 2 x 0.75 mm<sup>2</sup>.
- Never vacuum the following: Burning matches, smoldering ash and cigarette butts, combustible, caustic, inflammable or explosive substances, vapor or liquids.
- This equipment is not suitable for vacuuming dust which can be harmful to health.

- Store the equipment in a dry indoor location.
- Never use the equipment if it is damaged.
- Have the equipment serviced only by an authorized after sales service outlet.
- Use the equipment only to carry out work for which has been designed.
- Take extra care when cleaning steps.
- Use only genuine accessories and spare parts.

This equipment is not designed to be used by people (including children) with limited physical, sensory or mental capacities or those with no experience and/or knowledge unless they are supervised by a person who is responsible for their safety or they have received instructions from such a person in to how to use the equipment safely. Children must always be supervised in order to ensure that they do not play with the equipment.

**2. Layout and items supplied****2.1 Layout (Fig. 1-3)**

1. Handle
2. ON/OFF switch
3. Head
4. Filter cage
5. Safety float valve
6. Accessory holder
7. Locking hook
8. Tank
9. Suction hose connection
10. Blow connector
11. Flexible suction hose
12. 3-piece suction tube
13. Dual purpose nozzle
14. Castors
15. Pleated filter
16. Foamed plastic filter
17. Hook for cable store
18. Crevice nozzle
19. Water drain screw
20. Adapter
21. Fastening screws on the handle

## 2.2 Items supplied

Please check that the article is complete as specified in the scope of delivery. If parts are missing, please contact our service center or the nearest branch of the DIY store where you made your purchase at the latest within 5 work days after purchasing the article and upon presentation of a valid bill of purchase. Also, refer to the warranty table in the warranty provisions at the end of the operating instructions.

- Open the packaging and take out the equipment with care.
- Remove the packaging material and any packaging and/or transportation braces (if available).
- Check to see if all items are supplied.
- Inspect the equipment and accessories for transport damage.
- If possible, please keep the packaging until the end of the guarantee period.

### Danger!

**The equipment and packaging material are not toys. Do not let children play with plastic bags, foils or small parts. There is a danger of swallowing or suffocating!**

- Handle
- Suction hose
- 3-piece suction tube
- Dual purpose nozzle
- Castor (4x)
- Pleated filter with cover
- Foamed plastic filter
- Adapter
- Fastening screw for handle (2x)
- Crevice nozzle
- Original operating instructions

The equipment comes with a chain (z) on the tank bottom. The chain helps to prevent static charging during use.

## 3. Proper use

The wet and dry vacuum cleaner is designed for wet and dry vacuuming using the appropriate filter. The equipment is not suitable for the vacuuming of combustible, explosive or harmful substances.

The equipment is to be used only for its prescribed purpose. Any other use is deemed to be a case of misuse. The user / operator and not the manufacturer will be liable for any damage or injuries of any kind caused as a result of this.

Please note that our equipment has not been designed for use in commercial, trade or industrial applications. Our warranty will be voided if the machine is used in commercial, trade or industrial businesses or for equivalent purposes.

## 4. Technical data

Mains voltage.....220-240V ~ 50 Hz  
 Power consumption: ..... 1500 W  
 Tank volume: .....30 l  
 Weight: .....5,7 kg  
 Protection class: ..... II/□

## 5. Before starting the equipment

### Warning!

Before you connect the equipment to the mains supply make sure that the data on the rating plate are identical to the mains data.

The equipment may be connected only to a shock-proof socket-outlet.

### 5.1 Assembling the equipment

#### Fitting the equipment head (Fig. 6)

The equipment head (3) is fastened to the tank (8) by the locking hook (7). To remove the equipment head (3), open the locking hook (7) and take off the equipment head (3). When fitting the equipment head (3), make sure that the locking hook (7) locks into place correctly.

#### Fitting the castors (Fig. 5)

Fit the wheels in accordance with Fig. 5.

**Fitting the handle (Fig. 4)**

Use a screwdriver to fit the handle (1).

**5.2 Fitting the filters**

Notice!

Never use the wet and dry vacuum cleaner without a filter.

Always ensure that the filters are securely seated.

**Fitting the foam filter (Fig. 7)**

For wet vacuuming, slip the supplied foam filter (16) over the filter basket (Fig. 2/4). The pleated filter (15) already fitted upon delivery is not suitable for wet vacuuming.

**Fitting the pleated filter (Fig. 8)**

For dry-vacuuming, slip the pleated filter (Fig. 15) over the filter basket (Fig. 2/4). The pleated filter (15) is suitable for dry-vacuuming only.

**Fitting the dirt bag**

(not supplied)

For vacuuming fine, dry dirt it is recommended that you also fit the dirt bag. This will ensure that the pleated filter (15) does not clog up so quickly and help maintain the vacuuming power. It also makes it easier to dispose of the dust. Slip the dirt bag over the vacuuming hole. The dirt bag is suitable for dry-vacuuming only.

**5.3 Fitting the suction hose (Fig. 9-12)**

Connect the suction hose (11) to the corresponding connector on the wet and dry vacuum cleaner, depending on the application required.

**Vacuuming**

Connect the suction hose (11) to the suction hose connector (9).

**Blowing**

Connect the suction hose (11) to the blow connector (10).

To extend the suction hose (11) you can attach one or more of the elements which make up the 3-part suction tube (12) to the suction hose (11).

**5.4 Suction nozzles****Combination nozzle (13)**

The dual-purpose nozzle (13) is for vacuuming solids and liquids over medium to large areas.

**6. Operation****6.1 ON/OFF switch (Fig. 2/2)**

Switch position 0: Off

Switch position I: Normal mode

**6.2 Dry vacuuming**

For dry-vacuuming, use the pleated filter (15). In addition, you can also fit the dirt bag. (See point 5.2)

Always ensure that the filters are securely seated.

**6.3 Wet vacuuming**

For wet-vacuuming, use the foam filter (16) (see point 5.2).

Check that the filter is securely seated at all times.

**Water drain screw (Fig. 1)**

To make the tank (8) easier to empty after wet vacuuming, it is fitted with a water drain screw (19). Open the water drain screw (19) by turning it anti-clockwise and drain the liquid.

When wet vacuuming, the floating safety switch (5) closes when the maximum tank level is reached. At the same time, the suction noise of the equipment will change and become louder. You must then switch off the equipment and empty the tank.

**Danger!**

The wet and dry vacuum cleaner is not suitable for the vacuuming of combustible liquids. For wet vacuuming, use only the supplied foam filter.

**6.4 Blowing**

Connect the suction hose (11) to the blow connector (10) on the wet and dry vacuum cleaner.

**7. Replacing the power cable****Danger!**

If the power cable for this equipment is damaged, it must be replaced by the manufacturer or its after-sales service or similarly trained personnel to avoid danger.

## 8. Cleaning, maintenance and ordering of spare parts

### Danger!

Always pull out the mains power plug before starting any cleaning work.

### 8.1 Cleaning

- Keep all safety devices, air vents and the motor housing free of dirt and dust as far as possible.
- We recommend that you clean the equipment immediately after you use it.

### 8.2 Cleaning the equipment head (3)

Clean the equipment regularly with a damp cloth and some soft soap. Do not use cleaning agents or solvents; these may be aggressive to the plastic parts in the equipment.

### 8.3 Cleaning the tank (8)

The tank can be cleaned with a damp cloth and some soft soap or under running water, depending on the amount of dirt.

### 8.4 Cleaning the filters

#### Cleaning the pleated filter (15)

Clean the pleated filter (15) regularly by carefully patting it and cleaning it with a fine brush or hand brush.

#### Cleaning the foam filter (16)

Clean the foam filter (16) with a little soft soap under running water and allow it to air-dry.

### 8.5 Maintenance

At regular intervals and before each use, check that the filters in the wet and dry vacuum cleaner are securely fitted.

### 8.6 Ordering replacement parts:

Please quote the following data when ordering replacement parts:

- Type of machine
- Article number of the machine
- Identification number of the machine
- Replacement part number of the part required

For our latest prices and information please go to [www.isc-gmbh.info](http://www.isc-gmbh.info)

## 9. Disposal and recycling

The equipment is supplied in packaging to prevent it from being damaged in transit. The raw materials in this packaging can be reused or recycled. The equipment and its accessories are made of various types of material, such as metal and plastic. Never place defective equipment in your household refuse. The equipment should be taken to a suitable collection center for proper disposal. If you do not know the whereabouts of such a collection point, you should ask in your local council offices.

## 10. Storage

Store the equipment and accessories out of children's reach in a dark and dry place at above freezing temperature. The ideal storage temperature is between 5 and 30 °C. Store the electric tool in its original packaging.





For EU countries only

Never place any electric power tools in your household refuse.

To comply with European Directive 2012/19/EC concerning old electric and electronic equipment and its implementation in national laws, old electric power tools have to be separated from other waste and disposed of in an environment-friendly fashion, e.g. by taking to a recycling depot.

Recycling alternative to the return request:

As an alternative to returning the equipment to the manufacturer, the owner of the electrical equipment must make sure that the equipment is properly disposed of if he no longer wants to keep the equipment. The old equipment can be returned to a suitable collection point that will dispose of the equipment in accordance with the national recycling and waste disposal regulations. This does not apply to any accessories or aids without electrical components supplied with the old equipment.

The reprinting or reproduction by any other means, in whole or in part, of documentation and papers accompanying products is permitted only with the express consent of the iSC GmbH.

Subject to technical changes

## Service information

We have competent service partners in all countries named on the guarantee certificate whose contact details can also be found on the guarantee certificate. These partners will help you with all service requests such as repairs, spare and wearing part orders or the purchase of consumables.

Please note that the following parts of this product are subject to normal or natural wear and that the following parts are therefore also required for use as consumables.

Category	Example
Wear parts*	Combination nozzle, crevice nozzle, upholstery nozzle, electric tool adapter, etc.
Consumables*	Pleated filter, foam filter, dirt bag, additional filter, etc.
Missing parts	

\* Not necessarily included in the scope of delivery!

In the event of defects or faults, please register the problem on the internet at [www.isc-gmbh.info](http://www.isc-gmbh.info). Please ensure that you provide a precise description of the problem and answer the following questions in all cases:

- Did the equipment work at all or was it defective from the beginning?
- Did you notice anything (symptom or defect) prior to the failure?
- What malfunction does the equipment have in your opinion (main symptom)?  
Describe this malfunction.

## Warranty certificate

Dear Customer,

All of our products undergo strict quality checks to ensure that they reach you in perfect condition. In the unlikely event that your device develops a fault, please contact our service department at the address shown on this guarantee card. You can also contact us by telephone using the service number shown. Please note the following terms under which guarantee claims can be made:

1. These guarantee terms apply to consumers only, i.e. natural persons intending to use this product neither for their commercial activities nor for any other self-employed activities. These warranty terms regulate additional warranty services, which the manufacturer mentioned below promises to buyers of its new products in addition to their statutory rights of guarantee. Your statutory guarantee claims are not affected by this guarantee. Our guarantee is free of charge to you.
2. The warranty services cover only defects due to material or manufacturing faults on a product which you have bought from the manufacturer mentioned below and are limited to either the rectification of said defects on the product or the replacement of the product, whichever we prefer.  
Please note that our devices are not designed for use in commercial, trade or professional applications. A guarantee contract will not be created if the device has been used by commercial, trade or industrial business or has been exposed to similar stresses during the guarantee period.
3. The following are not covered by our guarantee:
  - Damage to the device caused by a failure to follow the assembly instructions or due to incorrect installation, a failure to follow the operating instructions (for example connecting it to an incorrect mains voltage or current type) or a failure to follow the maintenance and safety instructions or by exposing the device to abnormal environmental conditions or by lack of care and maintenance.
  - Damage to the device caused by abuse or incorrect use (for example overloading the device or the use of unapproved tools or accessories), ingress of foreign bodies into the device (such as sand, stones or dust, transport damage), the use of force or damage caused by external forces (for example by dropping it).
  - Damage to the device or parts of the device caused by normal or natural wear or tear or by normal use of the device.
4. The guarantee is valid for a period of 24 months starting from the purchase date of the device. Guarantee claims should be submitted before the end of the guarantee period within two weeks of the defect being noticed. No guarantee claims will be accepted after the end of the guarantee period. The original guarantee period remains applicable to the device even if repairs are carried out or parts are replaced. In such cases, the work performed or parts fitted will not result in an extension of the guarantee period, and no new guarantee will become active for the work performed or parts fitted. This also applies if an on-site service is used.
5. To make a claim under the guarantee, please register the defective device at: [www.isc-gmbh.info](http://www.isc-gmbh.info). Please keep your bill of purchase or other proof of purchase for the new device. Devices that are returned without proof of purchase or without a rating plate shall not be covered by the guarantee, because appropriate identification will not be possible. If the defect is covered by our guarantee, then the item in question will either be repaired immediately and returned to you or we will send you a new replacement.

Of course, we are also happy offer a chargeable repair service for any defects which are not covered by the scope of this guarantee or for units which are no longer covered. To take advantage of this service, please send the device to our service address.

Also refer to the restrictions of this warranty concerning wear parts, consumables and missing parts as set out in the service information in these operating instructions.

**Danger !**

Lors de l'utilisation d'appareils, il faut respecter certaines mesures de sécurité afin d'éviter des blessures et dommages. Veuillez donc lire attentivement ce mode d'emploi/ces consignes de sécurité. Veillez à le conserver en bon état pour pouvoir accéder aux informations à tout moment. Si l'appareil doit être remis à d'autres personnes, veillez à leur remettre aussi ce mode d'emploi/ces consignes de sécurité. Nous déclinons toute responsabilité pour les accidents et dommages dus au non-respect de ce mode d'emploi et des consignes de sécurité.

**1. Consignes de sécurité****Danger !**

**Veillez lire toutes les consignes de sécurité et instructions.** Tout non-respect des consignes de sécurité et instructions peut provoquer une décharge électrique, un incendie et/ou des blessures graves.

**Conservez toutes les consignes de sécurité et instructions pour une consultation ultérieure.**

- Attention : avant le montage et la mise en service, veuillez consulter obligatoirement le mode d'emploi.
- Contrôlez si la tension réseau indiquée sur la plaque signalétique de l'appareil correspond bien à la tension réseau disponible.
- Débranchez la fiche de contact lorsque : l'appareil n'est pas utilisé, avant d'ouvrir l'appareil, avant tout nettoyage ou maintenance.
- Ne jamais nettoyer l'appareil avec du solvant.
- Ne pas débrancher la fiche de contact en tirant sur le fil.
- Ne laisser pas l'appareil prêt à fonctionner sans surveillance.
- Protéger l'accès de l'appareil des enfants.
- Il faut veiller à ne pas endommager le câble réseau en roulant dessus, en le coinçant, en le tirant ou en l'endommageant de toute autre manière.
- L'appareil ne doit pas être utilisé si l'état de la ligne de raccordement réseau n'est pas impeccable.
- Lors du remplacement du câble réseau, il faut respecter les modèles indiqués par le fabricant. Câble réseau : H 05 VV - F 2 x 0,75 mm<sup>2</sup>.

- N'aspirez en aucun cas : des allumettes en flamme, des cendres chaudes et des mégots de cigarettes, des matériaux, vapeurs et liquides combustibles, corrosifs, inflammables ou explosifs.
- Cet appareil ne convient pas à l'aspiration de poussières dangereuses pour la santé.
- Stockez l'appareil dans des pièces sèches.
- Ne pas mettre en service un appareil défectueux.
- Service après-vente uniquement auprès de service clients autorisés.
- Utilisez l'appareil uniquement pour les travaux pour lesquels il a été fabriqué.
- Lors du nettoyage d'escaliers, il faut être très prudent.
- Utilisez exclusivement des accessoires et pièces de rechange d'origine.

Cet appareil ne convient pas aux personnes (y compris les enfants) qui en raison de leurs capacités physiques, sensorielles ou intellectuelles ou leur manque d'expérience et/ou de connaissances ne peuvent pas l'utiliser de manière sûre, à moins d'être surveillées et de recevoir les instructions relatives à l'utilisation de l'appareil par une personne responsable de leur sécurité. Surveillez les enfants pour vous assurer qu'ils ne jouent pas avec l'appareil.

**2. Description de l'appareil et volume de livraison****2.1 Description de l'appareil (figure 1-3)**

1. Poignée
2. Dalle flottante
3. Tête de l'appareil
4. Cage filtrante
5. Soupape de sécurité à flotteur
6. Support pour accessoires
7. Crochet de fermeture
8. Réservoir
9. Raccordement tuyau d'aspiration
10. Raccordement du soufflage
11. Tuyau d'aspiration flexible
12. Tube d'aspiration en 3 parties
13. Brosse combinée
14. Galets de roulement
15. Filtre à plis
16. Filtre en mousse
17. Crochet pour enrouleur de câble
18. Suceur plat
19. Bouchon fileté de vidange d'eau

20. Pièce intermédiaire  
21. Vis de fixation sur la poignée

## 2.2 Volume de livraison

Veillez contrôler si l'article est complet à l'aide de la description du volume de livraison. S'il manque des pièces, il faut vous adresser dans un délai de 5 jours ouvrables maximum après votre achat à notre service après-vente ou au magasin de bricolage compétent le plus proche muni d'une preuve d'achat valable. Veuillez consulter pour cela le tableau des garanties dans les conditions de garantie à la fin du mode d'emploi.

- Ouvrez l'emballage et prenez l'appareil en le sortant avec précaution de l'emballage.
- Retirez le matériel d'emballage tout comme les sécurités d'emballage et de transport (s'il y en a).
- Vérifiez si la livraison est bien complète.
- Contrôlez si l'appareil et ses accessoires ne sont pas endommagés par le transport.
- Conservez l'emballage autant que possible jusqu'à la fin de la période de garantie.

### Danger !

**L'appareil et le matériel d'emballage ne sont pas des jouets ! Il est interdit de laisser des enfants jouer avec des sacs et des films en plastique et avec des pièces de petite taille. Ils risquent de les avaler et de s'étouffer !**

- Poignée
- Tuyau d'aspiration
- Tube d'aspiration en 3 parties
- Brosse combinée
- 4 x galets de roulement
- Filtre à plis avec couvercle
- Filtre en mousse
- Pièce intermédiaire
- Vis de fixation pour poignée (2x)
- Suceur plat
- Mode d'emploi d'origine

L'appareil est équipé d'une chaîne (z) au fond du réservoir. Elle sert à réduire les charges statiques pendant l'utilisation.

## 3. Utilisation conforme à l'affectation

L'aspirateur eau et poussières convient à l'aspiration de liquides et de poussières sous réserve d'utiliser le filtre correspondant. L'appareil n'est pas destiné à l'aspiration de matériaux combustibles, explosifs ou dangereux pour la santé.

La machine doit exclusivement être employée conformément à son affectation. Chaque utilisation allant au-delà de cette affectation est considérée comme non conforme. Pour les dommages en résultant ou les blessures de tout genre, le producteur décline toute responsabilité et l'opérateur/l'exploitant est responsable.

Veillez au fait que nos appareils, conformément à leur affectation, n'ont pas été construits, pour être utilisés dans un environnement professionnel, industriel ou artisanal. Nous déclinons toute responsabilité si l'appareil est utilisé professionnellement, artisanalement ou dans des sociétés industrielles, tout comme pour toute activité équivalente.

## 4. Données techniques

Tension du secteur ..... 220-240 V ~ 50 Hz  
Puissance absorbée : ..... 1500 W  
Volume du réservoir : ..... 30 l  
Poids : ..... 5,7 kg  
Catégorie de protection : ..... II/□

## 5. Avant la mise en service

### Avertissement !

Assurez-vous, avant de connecter la machine, que les données se trouvant sur la plaque de signalisation correspondent bien aux données du réseau.

L'appareil doit être uniquement branché sur une prise de courant de sécurité !

### 5.1 Montage de l'appareil

#### Montage de la tête de l'appareil (fig. 6)

La tête de l'appareil (3) est fixée à l'aide des crochets de fermeture (7) au réservoir (8). Pour retirer la tête de l'appareil (3), ouvrez les crochets de fermeture (7) et enlever la tête de l'appareil

(3). Lors du montage de la tête de l'appareil (3), veillez à ce que les crochets de fermeture s'enclenchent bien (7).

#### **Montage des roues (fig. 5)**

Montez les roues comme indiqué sur la figure 5.

#### **Montage de la poignée (fig. 4)**

Montez la poignée (1) à l'aide d'un tournevis.

### **5.2 Montage des filtres**

#### **Remarque !**

Ne jamais utiliser l'aspirateur eau et poussières sans filtre !

Veillez toujours à la bonne fixation des filtres !

#### **Montage du filtre en mousse (fig. 7)**

Pour l'aspiration de liquides, enfitez le filtre en mousse (16) joint à la livraison par dessus la cage filtrante (fig. 2/4). Le filtre à plis (15) déjà monté à la livraison ne convient pas pour l'aspiration de liquides !

#### **Montage du filtre à plis (fig. 8)**

Pour l'aspiration à sec, enfitez le filtre à plis (15) par dessus la cage filtrante (fig. 2/4). Le filtre à plis convient uniquement pour l'aspiration à sec !

#### **Montage du sac collecteur de saletés**

(non compris dans la livraison)

Pour l'aspiration de saletés fines et sèches, nous recommandons d'installer en supplément le sac collecteur de saletés. De cette manière le filtre à plis (15) reste plus longtemps propre et la performance d'aspiration dure plus longtemps. De plus, cela facilite l'élimination de la poussière. Enfitez le sac collecteur de saletés par dessus l'ouverture d'aspiration. Le sac collecteur de saletés convient uniquement pour l'aspiration à sec.

### **5.3 Montage du tuyau d'aspiration (fig. 9-12)**

Raccordez selon l'utilisation choisie le tuyau d'aspiration (11) au raccordement correspondant de l'aspirateur eau et poussières.

#### **Aspirer**

Branchez le tuyau d'aspiration (11) sur le raccordement du tuyau d'aspiration (9)

#### **Souffler**

Branchez le tuyau d'aspiration (11) sur le raccordement du soufflage (10)

Pour rallonger le tuyau d'aspiration (11), on peut enficher un ou plusieurs éléments du

tube d'aspiration en 3 parties (12) sur le tuyau d'aspiration (11).

### **5.4 Embouts d'aspiration Brosse combinée (13)**

La brosse combinée (13) convient pour l'aspiration de matières solides et de liquides sur des surfaces moyennes à grandes.

## **6. Commande**

### **6.1 Interrupteur marche/arrêt (fig. 2/2)**

Position de l'interrupteur 0 : arrêt

Position de l'interrupteur I : fonctionnement normal

### **6.2 Aspirer à sec**

Pour l'aspiration à sec, utilisez le filtre à plis (15). On peut installer un sac collecteur de saletés en supplément. (cf. point 5.2).

Veillez toujours à la bonne fixation des filtres !

### **6.3 Aspirer du liquide**

Utilisez le filtre en mousse (16) pour aspirer du liquide (voir point 5.2).

Veillez toujours à la bonne fixation du filtre !

### **Bouchon fileté de vidange d'eau (fig. 1)**

Pour une vidange plus aisée du réservoir (8) lors de l'aspiration de liquides, celui-ci est équipé d'un bouchon fileté de vidange d'eau (19). Ouvrir le bouchon fileté de vidange d'eau (19) en tournant vers la gauche et évacuer le liquide.

Lors de l'aspiration de liquides, la soupape de sécurité à flotteur (5) se ferme une fois le niveau de remplissage maximal atteint dans le réservoir. Le bruit que fait l'appareil en aspirant change alors, il augmente. Mettez ensuite l'appareil hors circuit et videz le réservoir.

#### **Danger !**

L'aspirateur eau et poussières ne convient pas à l'aspiration de liquides combustibles ! Utilisez uniquement le filtre en mousse joint à la livraison pour l'aspiration de liquides !

### **6.4 Souffler**

Raccordez le tuyau d'aspiration (11) au raccordement du soufflage (10) de l'aspirateur eau et poussières.

## 7. Remplacement de le câble d'alimentation réseau

### Danger !

Si le câble d'alimentation réseau de cet appareil est endommagée, il faut la faire remplacer par le producteur ou son service après-vente ou par une personne de qualification semblable afin d'éviter tout risque.

## 8. Nettoyage, maintenance et commande de pièces de rechange

### Danger !

Retirez la fiche de contact avant tous travaux de nettoyage.

### 8.1 Nettoyage

- Maintenez les dispositifs de protection, les fentes à air et le carter de moteur aussi propres et sans poussière que possible.
- Nous recommandons de nettoyer l'appareil tout de suite après chaque utilisation.

### 8.2 Nettoyage de la tête d'appareil (3)

Nettoyez l'appareil régulièrement à l'aide d'un chiffon humide et un peu de savon noir. N'utilisez aucun produit de nettoyage ni détergent ; ils pourraient endommager les pièces en matières plastiques de l'appareil.

### 8.3 Nettoyage du réservoir (8)

Le réservoir peut être nettoyé, en fonction du degré d'encrassement, avec un chiffon humide et un peu de savon noir ou sous l'eau courante.

### 8.4 Nettoyage des filtres

#### Nettoyage du filtre à plis (15)

Nettoyez régulièrement le filtre à plis (15) en le tapotant avec précaution et en le nettoyant à l'aide d'une brosse fine ou d'une balayette.

#### Nettoyage du filtre en mousse (16)

Nettoyez le filtre en mousse (16) avec un peu de savon noir sous l'eau courante et laissez-le sécher à l'air libre.

### 8.5 Maintenance

Contrôlez la bonne fixation des filtres de l'aspirateur eau et poussières régulièrement et avant chaque application.

### 8.6 Commande de pièces de rechange :

Pour les commandes de pièces de rechange, veuillez indiquer les références suivantes:

- Type de l'appareil
- No. d'article de l'appareil
- No. d'identification de l'appareil
- No. de pièce de rechange de la pièce requise

Vous trouverez les prix et informations actuelles à l'adresse [www.isc-gmbh.info](http://www.isc-gmbh.info)

## 9. Mise au rebut et recyclage

L'appareil se trouve dans un emballage permettant d'éviter les dommages dus au transport. Cet emballage est une matière première et peut donc être réutilisé ultérieurement ou être réintroduit dans le circuit des matières premières. L'appareil et ses accessoires sont en matériaux divers, comme par ex. des métaux et matières plastiques. Les appareils défectueux ne doivent pas être jetés dans les poubelles domestiques. Pour une mise au rebut conforme à la réglementation, l'appareil doit être déposé dans un centre de collecte approprié. Si vous ne connaissez pas de centre de collecte, veuillez vous renseigner auprès de l'administration de votre commune.

## 10. Stockage

Entreposez l'appareil et ses accessoires dans un endroit sombre, sec et à l'abri du gel tout comme inaccessible aux enfants. La température de stockage optimale est comprise entre 5 et 30 °C. Conservez l'outil électrique dans l'emballage d'origine.



Uniquement pour les pays de l'Union Européenne

Ne jetez pas les outils électriques dans les ordures ménagères!

Selon la norme européenne 2012/19/CE relative aux appareils électriques et systèmes électroniques usés et selon son application dans le droit national, les outils électriques usés doivent être récoltés à part et apportés à un recyclage respectueux de l'environnement.

Possibilité de recyclage en alternative à la demande de renvoi :

Le propriétaire de l'appareil électrique est obligé, en guise d'alternative à un envoi en retour, à contribuer à un recyclage effectué dans les règles de l'art en cas de cessation de la propriété. L'ancien appareil peut être remis à un point de collecte dans ce but. Cet organisme devra l'éliminer dans le sens de la Loi sur le cycle des matières et les déchets. Ne sont pas concernés les accessoires et ressources fournies sans composants électroniques.

Toute réimpression ou autre reproduction de la documentation et des papiers joints aux produits, même sous forme d'extraits, est uniquement permise une fois l'accord explicite de l'ISC GmbH obtenu.

Sous réserve de modifications techniques



## Informations service après-vente

Nous disposons dans tous les pays mentionnés dans le bon de garantie de partenaires de service après-vente compétents dont vous trouverez les coordonnées dans le bon de garantie. Ceux-ci se tiennent à votre disposition pour tout ce qui concerne le service après-vente comme les réparations, l'approvisionnement en pièces de rechange et d'usure ou l'achat de pièces de consommation.

Il faut tenir compte du fait que pour ce produit les pièces suivantes sont soumises à une usure liée à l'utilisation ou à une usure naturelle ou que les pièces suivantes sont nécessaires en tant que consommables.

Catégorie	Exemple
Pièces d'usure*	brosse combinée, suceur plat, brosse à parquet, adaptateur pour outil électrique, etc.
Matériel de consommation/ pièces de consommation*	filtre à plis, filtre en mousse, sac collecteur de saletés, filtre supplémentaire, etc.
Pièces manquantes	

\*Pas obligatoirement compris dans la livraison !

En cas de vices ou de défauts, nous vous prions d'enregistrer le cas du défaut sur internet à l'adresse [www.isc-gmbh.info](http://www.isc-gmbh.info). Veuillez donner une description précise du défaut et répondre dans tous les cas aux questions suivantes :

- est-ce que l'appareil a fonctionné une fois ou était-il défectueux dès le départ ?
- avez-vous remarqué quelque chose avant la panne (symptôme avant la panne) ?
- quel est le défaut de fonctionnement de l'appareil à votre avis (symptôme principal) ?  
Décrivez ce défaut de fonctionnement.

## Bon de garantie

Chère cliente, cher client,  
nos produits sont soumis à un contrôle de qualité très strict. Si toutefois, il arrivait que cet appareil ne fonctionne pas parfaitement, nous en sommes désolés et nous vous prions de vous adresser à notre service après-vente à l'adresse indiquée sur le bon de garantie. Nous nous tenons également volontiers à votre disposition par téléphone au numéro de service après-vente indiqué. La garantie est valable dans les conditions suivantes :

1. Ces conditions de garantie s'adressent uniquement à des consommateurs, c'est à dire à des personnes physiques qui ne souhaitent ni utiliser ce produit dans le cadre de leur activité industrielle ou artisanale, ni dans le cadre de toute autre activité indépendante. Les conditions de garantie réglementent les prestations de garantie supplémentaires que le fabricant mentionné ci-dessous promet aux acheteurs de ses appareils en supplément de la prestation de garantie légale. Vos droits légaux en matière de garantie restent inchangés. Notre prestation de garanti est gratuite pour vous.
2. La prestation de garantie s'étend exclusivement aux défauts résultant d'une erreur de fabrication ou de matériau d'un appareil neuf du fabricant mentionné ci-dessous et acheté par vos soins. La prestation de garantie se limite selon notre décision soit à la résolution de tels défauts sur l'appareil, soit à l'échange de l'appareil.

Veillez au fait que nos appareils, conformément au règlement, n'ont pas été conçus pour être utilisés dans un environnement professionnel, industriel ou artisanal. Il n'y a donc pas de contrat de garantie quand l'appareil a été utilisé professionnellement, artisanalement ou par des sociétés industrielles ou exposé à une sollicitation semblable pendant la durée de la garantie.

3. Sont exclus de notre garantie :
  - les dommages liés au non-respect des instructions de montage ou en raison d'une installation incorrecte, au non-respect du mode d'emploi (en raison par ex. du branchement de l'appareil sur la tension de réseau ou le type de courant incorrect), au non-respect des dispositions de maintenance et de sécurité ou résultant d'une exposition de l'appareil à des conditions environnementales anormales ou d'un manque d'entretien et de maintenance.
  - les dommages résultant d'une utilisation abusive ou non conforme (comme par ex. une surcharge de l'appareil ou une utilisation d'outils ou d'accessoires non autorisés), de la pénétration d'objets étrangers dans l'appareil (comme par ex. du sable, des pierres ou de la poussière), de l'utilisation de la force ou de la violence (comme par ex. les dommages liés aux chutes).
  - les dommages sur l'appareil ou des parties de l'appareil résultant de l'usure normale liée à l'utilisation de l'appareil ou de toute autre usure naturelle.
4. La durée de garantie est de 24 mois et débute à la date d'achat de l'appareil. Les droits à la garantie doivent être revendiqués avant l'expiration de la durée de garantie dans un délai de deux semaines après avoir constaté le défaut. La revendication de droits à la garantie après expiration de la durée de garantie est exclue. La réparation ou l'échange de l'appareil n'entraîne ni une extension de la durée de garantie ni le début d'une nouvelle durée de garantie pour cet appareil ou toute autre pièce de rechange installée sur l'appareil. Cela est valable également dans le cas d'une intervention du service après-vente à domicile.
5. Pour faire valoir vos droits à la garantie, veuillez enregistrer l'appareil défectueux à l'adresse suivante : [www.isc-gmbh.info](http://www.isc-gmbh.info). Veuillez garder à disposition la preuve d'achat ou tout autre justificatif de l'achat de votre nouvel appareil. Les appareils envoyés sans les justificatifs correspondants ou sans plaque signalétique sont exclus de la prestation de garantie en raison de l'impossibilité de les enregistrer. Si le défaut de l'appareil est inclut dans la garantie, vous recevrez sans délai un appareil réparé ou un nouvel appareil.

Bien entendu, nous réparons volontiers les défauts de votre appareil qui ne sont pas ou plus compris dans l'étendue de la garantie contre le remboursement des frais de réparation. Pour cela, veuillez envoyer l'appareil à notre adresse de service après-vente.

Pour les pièces d'usure, de consommation et manquantes, nous renvoyons aux restrictions de cette garantie conformément aux informations du service après-vente de ce mode d'emploi.

### **Pericolo!**

Nell'usare gli apparecchi si devono rispettare diverse avvertenze di sicurezza per evitare lesioni e danni. Quindi leggete attentamente queste istruzioni per l'uso/le avvertenze di sicurezza. Conservate bene le informazioni per averle a disposizione in qualsiasi momento. Se date l'apparecchio ad altre persone, consegnate queste istruzioni per l'uso/le avvertenze di sicurezza insieme all'apparecchio. Non ci assumiamo alcuna responsabilità per incidenti o danni causati dal mancato rispetto di queste istruzioni e delle avvertenze di sicurezza.

## **1. Avvertenze sulla sicurezza**

### **Pericolo!**

**Leggete tutte le avvertenze di sicurezza e le istruzioni.** Dimenticanze nel rispetto delle avvertenze di sicurezza e delle istruzioni possono causare scosse elettriche, incendi e/o gravi lesioni. **Conservate tutte le avvertenze e le istruzioni per eventuali necessità future.**

- Attenzione: prima del montaggio e della messa in esercizio osservate assolutamente le istruzioni per l'uso.
- Controllate che la tensione di rete indicata sulla targhetta corrisponda alla tensione di rete a disposizione.
- Staccate la spina dalla presa di corrente: quando l'apparecchio non viene usato, prima di aprire l'apparecchio, prima della pulizia e della manutenzione.
- Non pulite mai l'apparecchio con solventi.
- Non staccate la spina dalla presa di corrente tirando il cavo.
- Non lasciate l'apparecchio incustodito.
- Tenete lontani i bambini.
- Fate attenzione che il cavo di alimentazione non venga rovinato o danneggiato passando sopra, schiacciandolo, tirandolo o trattandolo in modo simile.
- L'apparecchio non deve essere usato se il cavo di alimentazione non è in perfetto stato.
- In caso di sostituzione del cavo di alimentazione non dovete allontanarvi dalle versioni indicate dal produttore. Cavo di alimentazione: H 05 VV - F 2 x 0,75 mm<sup>2</sup>.
- Non aspirate in nessun caso: fiammiferi accesi o ancora incandescenti, ceneri e mozziconi di sigarette che non siano spenti, sostanze, vapori e liquidi infiammabili, caustici o esp-

losivi.

- Questo apparecchio non è adatto all'aspirazione di polveri nocive alla salute.
- Conservate l'apparecchio in luoghi asciutti.
- Non mettete in funzione l'apparecchio se è difettoso.
- Assistenza solo presso centri di servizio assistenza autorizzati.
- Utilizzate l'apparecchio solo per i lavori per i quali è stato costruito.
- Nella pulizia di scale occorre essere estremamente attenti.
- Usate solamente accessori e ricambi originali.

Questo apparecchio non è destinato ad essere usato da persone (bambini compresi) con capacità fisiche, sensoriali o mentali limitate o che manchino di esperienza e/o conoscenze, a meno che non vengano sorvegliati da una persona responsabile per la loro sicurezza o abbiano ricevuto da questa, istruzioni su come usare l'apparecchio. I bambini devono essere sorvegliati per assicurarsi che non giochino con l'apparecchio.

## **2. Descrizione dell'apparecchio ed elementi forniti**

### **2.1 Descrizione dell'apparecchio (Fig. 1-3)**

1. Impugnatura
2. Interruttore ON/OFF
3. Testa dell'apparecchio
4. Cestello del filtro
5. Valvola di sicurezza a galleggiante
6. Supporto per gli accessori
7. Gancio di chiusura
8. Serbatoio
9. Attacco per tubo aspirazione
10. Attacco di soffiaggio
11. Tubo flessibile di aspirazione
12. Tubo di aspirazione a 3 elementi
13. Bocchetta combinata
14. Rotelle
15. Filtro pieghettato
16. Filtro di gommapiuma
17. Gancio avvolgicavo
18. Bocchetta tergifughe
19. Tappo a vite di scarico dell'acqua
20. Pezzo intermedio
21. Viti di fissaggio sull'impugnatura

## 2.2 Elementi forniti

Verificate che l'articolo sia completo sulla base degli elementi forniti descritti. In caso di parti mancanti, rivolgetevi al nostro Centro Servizio Assistenza presentando un documento di acquisto valido entro e non oltre i 5 giorni lavorativi dall'acquisto o al centro fai-da-te competente più vicino. Al riguardo fate attenzione alla Tabella Garanzia nelle disposizioni di garanzia alla fine delle istruzioni.

- Aprite l'imballaggio e togliete con cautela l'apparecchio dalla confezione.
- Togliete il materiale d'imballaggio e anche i fermi di trasporto / imballo (se presenti).
- Controllate che siano presenti tutti gli elementi forniti.
- Verificate che l'apparecchio e gli accessori non presentino danni dovuti al trasporto.
- Se possibile, conservate l'imballaggio fino alla scadenza della garanzia.

### Pericolo!

**L'apparecchio e il materiale d'imballaggio non sono giocattoli! I bambini non devono giocare con sacchetti di plastica, film e piccoli pezzi! Sussiste pericolo di ingerimento e soffocamento!**

- Impugnatura
- Tubo flessibile di aspirazione
- Tubo di aspirazione a 3 elementi
- Bocchetta combinata
- 4x rotelle
- Filtro pieghettato con coperchio
- Filtro di gommapiuma
- Pezzo intermedio
- Vite di fissaggio per impugnatura (2x)
- Bocchetta tergifughe
- Istruzioni per l'uso originali

L'apparecchio è dotato di una catena (z) sul fondo del serbatoio. Serve a ridurre lo sviluppo di cariche elettrostatiche durante l'utilizzo.

## 3. Utilizzo proprio

L'aspiratutto è adatto per l'aspirazione a secco / a umido utilizzando il rispettivo filtro. L'apparecchio non è destinato all'aspirazione di sostanze infiammabili, esplosive o dannose per la salute.

L'apparecchio deve venire usato solamente per lo scopo a cui è destinato. Ogni altro tipo di uso che esuli da quello previsto non è un uso conforme. L'utilizzatore/l'operatore, e non il costruttore, è responsabile dei danni e delle lesioni di ogni tipo che ne risultino.

Tenete presente che i nostri apparecchi non sono stati costruiti per l'impiego professionale, artigianale o industriale. Non ci assumiamo alcuna garanzia quando l'apparecchio viene usato in imprese commerciali, artigianali o industriali, o in attività equivalenti.

## 4. Caratteristiche tecniche

Tensione di rete.....220-240V ~ 50 Hz  
Potenza assorbita: ..... 1500 W  
Capienza del recipiente: .....30 l  
Peso: .....5,7 kg  
Grado di protezione: ..... II/□

## 5. Prima della messa in esercizio

### Avvertenza!

Prima di inserire la spina nella presa di corrente assicuratevi che i dati sulla targhetta di identificazione corrispondano a quelli di rete.

L'apparecchio deve essere collegato solo ad una presa con messa a terra!

### 5.1 Montaggio dell'apparecchio

#### Montaggio della testa dell'apparecchio (Fig. 6)

La testa dell'apparecchio (3) è fissata al serbatoio (8) con il gancio di chiusura (7). Per togliere la testa dell'apparecchio (3), aprite il gancio di chiusura (7) e togliete la testa dell'apparecchio (3). Nel montare la testa dell'apparecchio (3) badate che il gancio di chiusura (7) scatti correttamente.

### **Montaggio delle rotelle (Fig. 5)**

Montate le ruote come mostrato nella Fig. 5.

### **Montaggio dell'impugnatura (Fig. 4)**

Montate l'impugnatura (1) con un cacciavite.

## **5.2 Montaggio dei filtri**

### **Avviso!**

Non usate mai l'aspiratutto senza filtro!  
Controllate sempre che i filtri siano ben fissati!

### **Montaggio del filtro di gommapiuma (Fig. 7)**

Per l'aspirazione a umido infilate il filtro di gommapiuma accluso (16) sopra il cestello del filtro (Fig. 2/4). Il filtro pieghettato (15), già montato alla consegna, non è adatto per l'aspirazione a umido!

### **Montaggio del filtro pieghettato (Fig. 8)**

Per l'aspirazione a secco spingete il filtro pieghettato (15) sul cestello del filtro (Fig. 2/4). Il filtro pieghettato (15) è adatto solo per l'aspirazione a secco!

### **Montaggio del sacco di raccolta dello sporco (non compreso nella fornitura)**

Per l'aspirazione di sporco fine e secco si consiglia di montare anche il sacco di raccolta dello sporco. In tal modo il filtro pieghettato (15) rimane libero più a lungo e la potenza aspirante è mantenuta più a lungo. Inoltre si facilita lo smaltimento della polvere. Infilate il sacco di raccolta dello sporco sull'apertura d'aspirazione. Il sacco di raccolta dello sporco è adatto solo per l'aspirazione a secco.

## **5.3 Montaggio del tubo flessibile di aspirazione (Fig. 9-12)**

A seconda dello scopo di utilizzo, collegate il tubo flessibile di aspirazione (11) con l'attacco dell'aspiratutto.

### **Aspirazione**

Inserite il tubo flessibile di aspirazione (11) nel relativo attacco (9).

### **Soffiaggio**

Inserite il tubo flessibile di aspirazione (11) nell'attacco di soffiaggio (10).

Per prolungare il tubo flessibile di aspirazione (11) potete applicare uno o più dei 3 elementi del tubo di aspirazione (12) al tubo flessibile di aspirazione (11).

## **5.4 Bocchette di aspirazione Bocchetta combinata (13)**

La bocchetta combinata (13) è adatta all'aspirazione di solidi e liquidi su superfici da medie a grandi.

## **6. Uso**

### **6.1 Interruttore ON/OFF (Fig. 2/2)**

Posizione dell'interruttore 0: Spento  
Posizione dell'interruttore I: Esercizio normale

### **6.2 Aspirazione a secco**

Per l'aspirazione a secco usate il filtro pieghettato (15). Potete inoltre montare un sacco di raccolta dello sporco (vedi punto 5.2).  
Controllate sempre che i filtri siano ben fissati!

### **6.3 Aspirazione a umido**

Per l'aspirazione ad umido impiegate il filtro di gommapiuma (16) (vedi punto 5.2).  
Controllate sempre che il filtro sia ben fissato!

### **Tappo a vite di scarico (Fig. 1)**

Per svuotare il serbatoio (8) con più facilità nel caso di aspirazione di liquidi, il serbatoio è dotato di un tappo a vite di scarico dell'acqua (19). Aprite il tappo a vite di scarico dell'acqua (19) ruotandolo a sinistra e fate defluire il liquido.

In caso di aspirazione a umido, la valvola di sicurezza a galleggiante (5) si chiude al raggiungimento del livello massimo di riempimento del serbatoio. In tal caso cambia il rumore di aspirazione, che diventa più forte. Spegnete quindi l'apparecchio e svuotate il serbatoio.

### **Pericolo!**

L'aspiratutto non è adatto all'aspirazione di liquidi infiammabili! Per l'aspirazione di liquidi impiegate solo il filtro di gommapiuma accluso!

### **6.4 Soffiaggio**

Collegate il tubo flessibile di aspirazione (11) con l'attacco di soffiaggio (10) dell'aspiratutto.

## 7. Sostituzione del cavo di alimentazione

### Pericolo!

Se il cavo di alimentazione di questo apparecchio viene danneggiato deve essere sostituito dal produttore, dal suo servizio di assistenza clienti o da una persona al pari qualificata al fine di evitare pericoli.

## 8. Pulizia, manutenzione e ordinazione dei pezzi di ricambio

### Pericolo!

Prima di qualsiasi lavoro di pulizia staccate la spina dalla presa di corrente.

### 8.1 Pulizia

- Tenete il più possibile liberi da polvere e sporco i dispositivi di protezione, le fessure di aerazione e la carcassa del motore.
- Consigliamo di pulire l'apparecchio subito dopo averlo usato.

### 8.2 Pulizia della testa dell'apparecchio (3)

Pulite l'apparecchio regolarmente con un panno umido e un po' di sapone. Non usate detergenti o solventi, perché questi ultimi potrebbero danneggiare le parti in plastica dell'apparecchio.

### 8.3 Pulizia del serbatoio (8)

A seconda del tipo di sporco potete pulire il serbatoio con un panno umido ed un po' di sapone, oppure sotto acqua corrente.

### 8.4 Pulizia dei filtri

#### Pulizia del filtro pieghettato (15)

Pulite regolarmente il filtro pieghettato (15) battendolo delicatamente e passandolo con una spazzola fine o con uno scopino.

#### Pulizia del filtro di gommapiuma (16)

Pulite il filtro di gommapiuma (16) con un po' di sapone sotto acqua corrente e lasciatelo asciugare all'aria.

### 8.5 Manutenzione

Controllate regolarmente e prima di ogni utilizzo che il filtro dell'aspiratutto sia ben fissato.

### 8.6 Ordinazione di pezzi di ricambio:

Volendo commissionare dei pezzi di ricambio, si dovrebbe dichiarare quanto segue:

- modello dell'apparecchio
- numero dell'articolo dell'apparecchio
- numero d'ident. dell'apparecchio
- numero del pezzo di ricambio del ricambio necessitato.

Per i prezzi e le informazioni attuali si veda [www.isc-gmbh.info](http://www.isc-gmbh.info)

## 9. Smaltimento e riciclaggio

L'apparecchio si trova in un imballaggio per evitare i danni dovuti al trasporto. Questo imballaggio rappresenta una materia prima e può perciò essere utilizzato di nuovo o riciclato. L'apparecchio e i suoi accessori sono fatti di materiali diversi, per es. metallo e plastica. Gli apparecchi difettosi non devono essere gettati nei rifiuti domestici. Per uno smaltimento corretto l'apparecchio va consegnato ad un apposito centro di raccolta. Se non vi è noto nessun centro di raccolta, rivolgetevi per informazioni all'amministrazione comunale.

## 10. Conservazione

Conservate l'apparecchio e i suoi accessori in un luogo buio, asciutto, al riparo dal gelo e non accessibile ai bambini. La temperatura ottimale per la conservazione è compresa tra i 5 e i 30 °C. Conservate l'elettrotensile nell'imballaggio originale.



Solo per paesi membri dell'UE

Non smaltite gli elettroutensili nei rifiuti domestici!

Secondo la direttiva europea 2012/19/CE sui rifiuti di apparecchiature elettriche ed elettroniche e il suo recepimento nelle normative nazionali, gli elettroutensili usati devono venire raccolti separatamente e venire smaltiti in modo ecocompatibile.

Alternativa di riciclaggio alla richiesta di restituzione:

il proprietario dell'apparecchio elettrico è tenuto in alternativa, invece della restituzione, a collaborare in modo che lo smaltimento venga eseguito correttamente in caso ceda l'apparecchio. L'apparecchio vecchio può anche venire consegnato ad un centro di raccolta che provvede poi allo smaltimento secondo le norme nazionali sul riciclaggio e sui rifiuti. Non ne sono interessati gli accessori e i mezzi ausiliari senza elementi elettrici forniti insieme ai vecchi apparecchi.

La ristampa o l'ulteriore riproduzione, anche parziale, della documentazione o dei documenti d'accompagnamento dei prodotti è consentita solo con l'esplicita autorizzazione da parte della iSC GmbH.

Con riserva di apportare modifiche tecniche

## Informazioni sul Servizio Assistenza

In tutti i Paesi indicati nel certificato di garanzia disponiamo di competenti partner per il Servizio Assistenza (per i relativi dati di contatto si veda il certificato di garanzia), che sono a vostra disposizione per tutte le richieste di assistenza come riparazione, fornitura di pezzi di ricambio e parti di usura o vendita di materiali di consumo.

Si deve tenere presente che le seguenti parti di questo prodotto sono soggette a un'usura naturale o dovuta all'uso ovvero che le seguenti parti sono necessarie come materiali di consumo.

Categoria	Esempio
Parti soggette ad usura *	Bocchetta combinata, bocchetta tergifughe, bocchetta per imbottiti, adattatore per l'elettrotensile, ecc.
Materiale di consumo/parti di consumo *	Filtro pieghettato, filtro di gommapiuma, sacchetto di raccolta dello sporco, filtro addizionale, ecc.
Parti mancanti	

\* non necessariamente compreso tra gli elementi forniti!

In presenza di difetti o errori vi preghiamo di denunciare il caso sul sito internet [www.isc-gmbh.info](http://www.isc-gmbh.info). Vi preghiamo di descrivere con precisione l'anomalia e a tal riguardo di rispondere in ogni caso alle seguenti domande:

- L'apparecchio ha già funzionato una volta o era difettoso fin dall'inizio?
- Avete notato qualcosa prima che si manifestasse il difetto (sintomo prima del difetto)?
- A vostro parere che cosa non funziona nell'apparecchio (sintomo principale)?  
Descrivete che cosa non funziona.



## Certificato di garanzia

Gentili clienti,

i nostri prodotti sono soggetti ad un rigido controllo di qualità. Se l'apparecchio non dovesse tuttavia funzionare correttamente, ci scusiamo e vi preghiamo di rivolgervi al nostro servizio di assistenza clienti all'indirizzo indicato in questa scheda di garanzia. Siamo a vostra disposizione anche telefonicamente al numero del Servizio Assistenza indicato. Per la rivendicazione dei diritti di garanzia vale quanto segue:

1. Le presenti condizioni di garanzia si rivolgono esclusivamente a consumatori, vale a dire a persone fisiche che non intendono utilizzare questo prodotto né in ambito professionale né per altre attività di lavoro autonomo. Le presenti condizioni di garanzia regolano prestazioni di garanzia supplementari che il produttore su indicato concede in aggiunta alla garanzia legale agli acquirenti di nuovi apparecchi. La presente garanzia non tocca i vostri diritti al ricorso in garanzia previsti dalla legge. Le nostre prestazioni di garanzia sono per voi gratuite.
2. La prestazione di garanzia riguarda esclusivamente i difetti di un nuovo apparecchio da voi acquistato del produttore di cui sopra, riconducibili a errori di materiale o di produzione, ed è limitata, a nostra discrezione, all'eliminazione di questi difetti dell'apparecchio o alla sostituzione dell'apparecchio stesso.  
Tenete presente che i nostri apparecchi non sono stati costruiti per l'impiego artigianale, professionale o imprenditoriale. Pertanto un contratto di garanzia non viene concluso se l'apparecchio è stato usato entro il periodo di garanzia in attività artigianali, imprenditoriali o industriali o se è stato sottoposto a sollecitazioni equivalenti.
3. Sono esclusi dalla nostra garanzia:
  - Danni all'apparecchio causati dalla mancata osservanza delle istruzioni di montaggio o per un'installazione non corretta, dalla mancata osservanza delle istruzioni per l'uso (come ad es. collegamento a una tensione di rete o a un tipo di corrente non corretti), dalla mancata osservanza delle norme relative alla manutenzione e alla sicurezza, dall'esposizione dell'apparecchio a condizioni ambientali anomale o per la mancata esecuzione di pulizia e manutenzione.
  - Danni all'apparecchio dovuti a usi impropri o illeciti (come per es. sovraccarico dell'apparecchio o utilizzo di utensili di ricambio o accessori non consentiti), alla penetrazione di corpi estranei nell'apparecchio (come per es. sabbia, pietre o polvere, danni dovuti al trasporto), all'impiego della forza o a influenze esterne (come per es. danni causati da caduta).
  - Danni all'apparecchio o a parti di esso da ricondurre a un'usura comune, dovuta all'uso o di altro tipo naturale.
4. Il periodo di garanzia è 24 mesi e inizia a partire dalla data di acquisto dell'apparecchio. I diritti di garanzia devono essere fatti valere prima della scadenza del periodo di garanzia, entro due settimane dopo avere accertato il difetto. È esclusa la rivendicazione di diritti di garanzia dopo la scadenza del relativo periodo. La riparazione o la sostituzione dell'apparecchio non comporta una proroga del periodo di garanzia e con questa prestazione per l'apparecchio o per pezzi di ricambio eventualmente installati non inizia un nuovo periodo di garanzia. Ciò vale anche nel caso in cui si ricorra a un servizio sul posto.
5. Per rivendicare il diritto di garanzia vi preghiamo di comunicare che l'apparecchio è difettoso tramite sito internet: [www.isc-gmbh.info](http://www.isc-gmbh.info). Tenete a portata di mano il documento di acquisto o altri documenti come prova dell'acquisto del vostro apparecchio nuovo. Apparecchi inviati senza i relativi documenti o senza targhetta d'identificazione sono esclusi dalla prestazione di garanzia perché non possono essere classificati in modo corrispondente. Se il difetto dell'apparecchio rientra nella nostra prestazione di garanzia, ricevete prontamente l'apparecchio riparato o un apparecchio nuovo.

Naturalmente effettuiamo a pagamento anche riparazioni sull'apparecchio che non rientrano o non rientrano più nella garanzia. A tale scopo inviate l'apparecchio all'indirizzo del nostro Centro Assistenza.

Per parti mancanti, di consumo e soggette a usura rimandiamo alle limitazioni di questa garanzia secondo le informazioni sul Servizio Assistenza di queste istruzioni per l'uso.

**Gevaar!**

Bij het gebruik van toestellen dienen enkele veiligheidsmaatregelen te worden nageleefd om lichamelijk gevaar en schade te voorkomen. Lees daarom deze handleiding / veiligheidsinstructies zorgvuldig door. Bewaar deze goed zodat u de informatie op elk moment kunt terugvinden. Mocht u dit toestel aan andere personen doorgeven, gelieve dan deze handleiding / veiligheidsinstructies mee te geven. Wij zijn niet aansprakelijk voor ongevallen of schade die te wijten zijn aan niet-naleving van deze handleiding en van de veiligheidsinstructies.

**1. Veiligheidsaanwijzingen****Gevaar!**

**Lees alle veiligheidsinstructies en aanwijzingen.** Nalatigheden bij de inachtneming van de veiligheidsinstructies en aanwijzingen kunnen elektrische schok, brand en/of zware letsels tot gevolg hebben. **Bewaar alle veiligheidsinstructies en aanwijzingen voor de toekomst.**

- Let op: Neem zeker de gebruiksaanwijzing in acht alvorens het toestel te monteren en in gebruik te nemen!
- Controleer of de spanning vermeld op het kenplaatje overeenkomt met de netspanning.
- Netstekker uit het stopcontact trekken, als: u het toestel niet gebruikt, voordat u het opent en telkens voor een reiniging of onderhoud.
- Maak het toestel nooit met oplosmiddelen schoon.
- Stekker niet aan de kabel uit het stopcontact trekken.
- Laat het gebruiksklare toestel niet onbeheerd.
- Maak het toestel ontoegankelijk voor kinderen.
- Let er goed op dat de netaansluitkabel niet wordt beschadigd door erover te rijden, de kabel te plat te drukken of eraan te trekken.
- Het toestel mag niet worden gebruikt als de netaansluitkabel niet in perfecte staat is.
- Er mag bij het vervangen van de netaansluitkabel niet worden afgeweken van de parameters opgegeven door de fabrikant. Netaansluitkabel: H 05 VV - F 2 x 0,75 mm<sup>2</sup>.
- Geenszins opzuigen: brandende lucifers, gloeiende as en peuken, brandbare, bijtende, brandgevaarlijke of explosieve stoffen, dampen en vloeistoffen.
- Dit toestel is niet geschikt voor het opzuigen

van stoffen die schadelijk zijn voor de gezondheid.

- Het toestel in droge ruimtes opbergen.
- Geen defect toestel in gebruik nemen.
- Service alleen door de geautoriseerde technische dienst.
- Gebruik het toestel alleen voor werkzaamheden waarvoor het gemaakt is.
- Bij het schoonmaken van trappen met de grootste aandacht te werk gaan.
- Gebruik enkel originele accessoires en wisselstukken.

Dit toestel is niet bedoeld om door personen (inclusief kinderen) met een beperkt fysiek, sensorisch en geestelijk vermogen of door personen, die niet de nodige ervaring en/of kennis hebben, te worden gebruikt, tenzij dit onder toezicht van een persoon gebeurt die verantwoordelijk is voor hun veiligheid of die hen aanwijst, hoe het toestel moet worden gebruikt. Op kinderen moet toezicht worden gehouden om te voorkomen dat ze met het toestel spelen.

**2. Beschrijving van het gereedschap en leveringsomvang****2.1 Beschrijving van het gereedschap (fig. 1-3)**

1. Greep
2. AAN/UIT-schakelaar
3. Kop van het apparaat
4. Filterkorf
5. Veiligheidsflotterklep
6. Houder voor accessoires
7. Sluithaak
8. Reservoir
9. Aansluiting zuigslang
10. Blaasaansluiting
11. Flexibele zuigslang
12. 3-delige zuigbuis
13. Combizuigmond
14. Loopwielen
15. Vouwfilter
16. Schuimstoffilter
17. Haak voor het opwickelen van de kabel
18. Voegmondstuk
19. Wateraflaatplug
20. Tussenstuk
21. Bevestigingsschroeven aan de greep

## 2.2 Leveringsomvang

Gelieve de volledigheid van het artikel te controleren aan de hand van de beschreven leveringsomvang. Indien er onderdelen ontbreken gelieve zich binnen de 5 werkdagen na aankoop van het artikel te wenden tot ons servicecenter mits vertoon van een geldig bewijs van aankoop of tot de dichtstbijzijnde desbetreffende bouwmarkt.. Gelieve daarvoor de garantietabel in de garantie-bepalingen aan het einde van de handleiding in acht te nemen.

- Open de verpakking en neem het toestel voorzichtig uit de verpakking.
- Verwijder het verpakkingsmateriaal alsmede verpakkings-/transportbeveiligingen (indien aanwezig).
- Controleer of de leveringsomvang compleet is.
- Controleer het toestel en de accessoires op transportschade.
- Bewaar de verpakking indien mogelijk tot het verloop van de garantieperiode.

### Gevaar!

**Het toestel en het verpakkingsmateriaal zijn geen speelgoed voor kinderen! Kinderen mogen niet met plastic zakken, folies en kleine stukken spelen! Er bestaat inslik- en verstikkingsgevaar!**

- Greep
- Zuigslang
- 3-delige zuigbuis
- Combizuigmond
- 4 x loopwieltjes
- Vouwfilter met deksel
- Schuimstoffilter
- Tussenstuk
- Bevestigingsschroef voor greep (2 x)
- Voegmondstuk
- Originele handleiding

Het toestel is voorzien van een ketting (z) op de bodem van de container. Deze ketting dient om het opwekken van statische elektriciteit tijdens het gebruik te verminderen.

## 3. Reglementair gebruik

De nat-/droogzuiger is geschikt voor het nat- en droogzuigen mits gebruikmaking van de overeenkomstige filter. Het toestel is niet bedoeld om brandbare, explosieve of voor de gezondheid gevaarlijke stoffen op te zuigen.

De machine mag slechts voor werkzaamheden worden gebruikt waarvoor ze bedoeld is. Elk ander verder gaand gebruik is niet reglementair. Voor daaruit voortvloeiende schade of verwondingen van welke aard dan ook is de gebruiker/bediener, niet de fabrikant, aansprakelijk.

Wij wijzen erop dat onze gereedschappen overeenkomstig hun bestemming niet geconstrueerd zijn voor commercieel, ambachtelijk of industrieel gebruik. Wij geven geen garantie indien het gereedschap in ambachtelijke of industriële bedrijven alsmede bij gelijk te stellen activiteiten wordt gebruikt.

## 4. Technische gegevens

Netspanning .....220-240V ~ 50 Hz  
 Opgenomen vermogen: ..... 1500 W  
 Containervolume: .....30 l  
 Gewicht: .....5,7 kg  
 Bescherming klasse: ..... II/II

## 5. Vóór inbedrijfstelling

### Waarschuwing!

Controleer of de gegevens vermeld op het kenplaatje overeenkomen met de gegevens van het stroomnet alvorens het gereedschap aan te sluiten.

Het toestel mag enkel op een veiligheidsstopcontact worden aangesloten!

### 5.1 Montage van het toestel

#### Montage van de kop van het toestel (fig. 6)

De kop (3) van het toestel is vastgemaakt aan de container (8) m.b.v. de sluithaak (7). Om de kop (3) van het toestel af te nemen sluithaken (7) openen en de kop (3) afnemen. Bij het heraanbrengen van de kop (3) van het toestel erop letten dat de sluithaken (7) correct vastklikken.

**Montage van de loopwielen (fig. 5)**

Breng de wielen aan zoals getoond in fig. 5.

**Montage van de greep (fig. 4)**

Monteer het handvat (1) m.b.v. een schroeven-draaier.

**5.2 Montage van de filters****Aanwijzing!**

De nat-/droogzuiger nooit zonder filter gebruiken! Let er wel steeds op dat de filters goed vast zitten!

**Montage van de schuimstoffilter (fig. 7)**

Voor het natzuigen trekt u de bijgaande schuimstoffilter (16) over de filterkorf (fig. 2/4). De bij de levering reeds gemonteerde vouwfilter (15) is niet geschikt voor het natzuigen!

**Montage van de vouwfilter (fig. 8)**

Voor het droogzuigen schuift u de vouwfilter (15) over de filterkorf (fig. 2/4). De vouwfilter (15) is enkel geschikt voor het droogzuigen!

**Montage van de vuilopvangzak**

(niet bij de leveringsomvang begrepen)

Voor het opzuigen van fijn droog vuil is het aan te raden bovendien de vuilopvangzak aan te brengen. Daardoor blijft de vouwfilter (15) langer vrij en het zuigvermogen blijft langer bewaard. Bovendien wordt het verwijderen van het stof vergemakkelijkt. Trek de vuilopvangzak over de aanzuigopening. De vuilopvangzak is enkel geschikt voor het droogzuigen.

**5.3 Montage van de zuigslang (fig. 9-12)**

Verbind naargelang het toepassingsgeval de zuigslang (11) met de overeenkomstige aansluiting van de nat-/droogzuiger.

**Zuigen**

Sluit de zuigslang (11) aan op de aansluiting zuigslang (9).

**Blazen**

Sluit de zuigslang (11) aan op de blaasaansluiting (10).

Voor de verlenging van de zuigslang (11) kunt u één of meerdere elementen van de driedelige zuigbuis (12) op de zuigslang (11) steken.

**5.4 Zuigmondstukken****Combinatiezuigmond (13)**

De combinatiezuigmond (13) is geschikt voor het afzuigen van vaste stoffen en vloeistoffen op middelgrote tot grote oppervlakten.

**6. Bediening****6.1 AAN/UIT-schakelaar (fig. 2/2)**

schakelaar staat op 0: UIT

Schakelaar staat op I: normale werkwijze

**6.2 Droogzuigen**

Gebruik voor het droogzuigen de vouwfilter (15). Bovendien kan een vuilopvangzak worden aangebracht. (Zie punt 5.2).

Let er wel steeds op dat de filters goed vast zitten!

**6.3 Natzuigen**

Gebruik voor het natzuigen de schuimstoffilter (16) (zie punt 5.2).

Let er wel op dat de filter altijd goed vast zit!

**Wateraflaatplug (fig. 1)**

Om de container (8) bij het natzuigen gemakkelijker te kunnen leegmaken is die voorzien van een wateraftapplug (19). Wateraftapplug (19) tegen de richting van de wijzers van de klok in opendraaien en vloeistof afdalen.

Bij het natzuigen gaat de veiligheidsvlotterklep (5) dicht zodra het maximale vulniveau op de bak is bereikt. Daarbij verandert het aanzuiggeluid van het toestel, het wordt luider. Schakel dan het toestel uit en maak de bak leeg.

**Gevaar!**

De nat-/droogzuiger is niet geschikt voor het opzuigen van brandbare vloeistoffen! Gebruik voor het natzuigen enkel de bijgaande schuimstoffilter!

**6.4 Blazen**

Verbindt de zuigslang (11) met de blaasaansluiting (10) van de nat-/droogzuiger.

## 7. Vervanging van de netaansluitleiding

### Gevaar!

Als de netaansluitleiding van dit apparaat beschadigd wordt, dan moet hij door de fabrikant of diens klantendienst of door een gelijkwaardig gekwalificeerde persoon vervangen worden, om gevaren te vermijden.

## 8. Reiniging, onderhoud en bestellen van wisselstukken

### Gevaar!

Trek vóór alle schoonmaakwerkzaamheden de netstekker uit het stopcontact.

### 8.1 Reiniging

- Hou de veiligheidsinrichtingen, de ventilatiespleten en het motorhuis zo veel mogelijk vrij van stof en vuil.
- Het is aan te bevelen het toestel onmiddellijk na elk gebruik schoon te maken.

### 8.2 Schoonmaken van de kop (3) van het toestel

Maak het toestel regelmatig met een vochtige doek en wat zachte zeep schoon. Gebruik geen reinigings- of oplosmiddelen; die zouden de kunststofdelen van het toestel kunnen aantasten.

### 8.3 Schoonmaken van de container (8)

De container kan naargelang de vervuiling worden schoongemaakt met een vochtige doek en wat zachte zeep of onder stromend water.

### 8.4 Schoonmaken van de filter

#### Reiniging van de vouwfilter (15)

Reinig de vouwfilter (15) regelmatig door er voorzichtig tegen te kloppen en met een fijne vorstel of een stoffer schoon te maken.

#### Schoonmaken van de schuimstoffilter (16)

Maak de schuimstoffilter (16) met wat zachte zeep onder stromend water schoon en laat hem aan de lucht drogen.

### 8.5 Onderhoud

Controleer regelmatig en telkens voor gebruik van het toestel of de filters van de nat-/droogzuiger goed vast zitten.

### 8.6 Bestellen van wisselstukken:

Gelieve bij het bestellen van wisselstukken volgende gegevens te vermelden:

- Type van het toestel
- Artikelnummer van het toestel
- Ident-nummer van het toestel
- Wisselstuknummer van het benodigd stuk

Actuele prijzen en info vindt u terug onder [www.isc-gmbh.info](http://www.isc-gmbh.info)

## 9. Verwijdering en recyclage

Het toestel bevindt zich in een verpakking om transportschade te voorkomen. Deze verpakking is een grondstof en bijgevolg herbruikbaar of kan naar de grondstofkringloop worden teruggevoerd. Het toestel en zijn accessoires bestaan uit diverse materialen, zoals b.v. metaal en kunststof. Defecte toestellen horen niet thuis in het huisvuil. Om zich van het toestel naar behoren te ontdoen dient het naar een geschikte verzamelplaats te worden gebracht. Als u geen verzamelplaats kent gelieve u dan bij de gemeente te informeren.

## 10. Opbergen

Bewaar het toestel en de accessoires op een donkere, droge en vorstvrije plaats die voor kinderen ontoegankelijk is. De optimale opbergtemperatuur ligt tussen 5° C en 30° C. Bewaar het elektrische gereedschap in de originele verpakking.

NL



Enkel voor EU-landen

Elektrisch gereedschap hoort niet bij het huisvuil thuis!

Volgens de Europese richtlijn 2012/19/EG op afgedankte elektrische en elektronische toestellen en omzetting in nationaal recht dienen afgedankte elektrische gereedschappen afzonderlijk te worden verzameld en milieuvriendelijk te worden gerecycleerd.

Recyclagealternatief i.p.v. het toestel terug te sturen:

De eigenaar van het elektrische toestel is alternatief verplicht, i.p.v. het toestel terug te sturen, mede te werken bij de behoorlijke recyclage in geval hij zich van het eigendom ontdoet. Het afgedankte toestel kan hiervoor ook bij een verzamelplaats worden afgegeven die voor een verwijdering als bedoeld in de wetgeving in zake recyclage en afvalverwerking zorgt. Hieronder vallen niet bij de afgedankte toestellen gevoegde accessoires en hulpmiddelen zonder elektrische componenten.

Nadruk of andere reproductie van documentatie en geleidepapieren van de producten, geheel of gedeeltelijk, enkel toegestaan mits uitdrukkelijke toestemming van iSC GmbH.

Technische wijzigingen voorbehouden

## Service-informatie

Wij werken in alle landen die in het garantiebewijs zijn genoemd, samen met competente servicepartners, wier contactgegevens u kunt afleiden uit het garantiebewijs. Deze staan voor alle diensten zoals reparatie, het verschaffen van wisselstukken of slijtdelen of voor de aankoop van verbruiksmaterialen te uwer beschikking.

U moet er rekening mee houden dat bij dit product de volgende delen onderhevig zijn aan een slijtage door gebruik of een natuurlijke slijtage, resp. dat de volgende delen nodig zijn als verbruiksmaterialen.

Categorie	Voorbeeld
Slijtstukken*	Combi-zuigmond, voegmondstuk, meubelzuigmond, adapter voor elektrisch materieel, etc.
Verbruiksmateriaal/verbruiksstukken*	Vouwfilter, schuimstoffilter, vuilopvangzak, extra filter etc.
Ontbrekende onderdelen	

\* niet verplicht bij de leveringsomvang begrepen!

Bij gebreken of defecten verzoeken wij u om de fout te melden op het internet onder [www.isc-gmbh.info](http://www.isc-gmbh.info). Gelieve te zorgen voor een nauwkeurige beschrijving van de fout en daarbij in elk geval de volgende vragen te beantwoorden:

- Heeft het toestel reeds eenmaal gewerkt of was het vanaf het begin defect?
- Is u iets opgevallen voordat het defect zich voordeed (symptoom vóór het defect)?
- Welke foutieve werkwijze vertoont het toestel volgens u (hoofdsymptoom)?  
Beschrijf deze foutieve werkwijze.



## Garantiebewijs

Geachte klant,  
onze producten worden onderworpen aan een strenge kwaliteitscontrole. Mocht dit apparaat echter ooit niet naar behoren functioneren, spijt dit ons ten zeerste en vragen u zich te wenden tot onze servicedienst onder het adres vermeld op dit garantiebewijs. Wij staan ook graag telefonisch tot uw dienst via het vermelde servicetelefoonnummer. Voor eisen in verband met het recht garantie geldt het volgende:

1. Deze garantievoorwaarden zijn uitsluitend gericht aan de gebruikers, d.w.z. natuurlijke personen die dit product niet in het kader van hun ambachtelijke noch van een andere zelfstandige activiteit willen gebruiken. Deze garantievoorwaarden regelen aanvullende garantieprestaties, die de hieronder genoemde fabrikant kopers van zijn nieuwe apparaten toezegt in aanvulling tot de wettelijke garantie. Uw wettelijke garantieclaims blijven onaangetast door deze garantie. Onze garantieprestatie is voor u gratis.
2. De garantieprestatie geldt uitsluitend voor gebreken aan een door u aangekocht nieuw apparaat van de hieronder genoemde fabrikant die aantoonbaar berusten op een materiaal- of productiefout, en is naar onze keuze beperkt tot het verhelpen van zulke gebreken aan het apparaat of de vervanging ervan.

Wij wijzen erop dat onze apparaten overeenkomstig hun bestemming niet ontworpen zijn voor commercieel, ambachtelijk of industrieel gebruik. Van een garantiecontract is derhalve geen sprake, als het apparaat binnen de garantieperiode in commerciële, ambachtelijke of industriële bedrijven werd ingezet of aan een daarmee gelijk te stellen belasting werd blootgesteld.

3. Van onze garantie zijn uitgesloten:
  - Schade aan het apparaat als gevolg van niet-inachtneming van de montagehandleiding of op grond van ondeskundige installatie, als gevolg van niet-inachtneming van de gebruiksaanwijzing (zoals bijv. door aansluiting aan een verkeerde netspanning of stroomsoort) of niet-inachtneming van de onderhouds- en veiligheidsvoorschriften, door blootstelling van het apparaat aan abnormale omgevingsvoorwaarden of door nalatig onderhoud en verzorging.
  - Schade aan het apparaat als gevolg van misbruik of ondeskundige toepassingen (zoals bijv. overbelasting van het apparaat of de inzet van niet toegelaten gereedschappen of toebehoren), binnendringen van vreemde voorwerpen in het apparaat (zoals bijv. zand, stenen of stof, transportschade), gebruik van geweld of als gevolg van externe invloeden (zoals bijv. schade door vallen).
  - Schade aan het apparaat of aan delen van het apparaat die valt te herleiden tot slijtage als gevolg van gebruik, en als gevolg van normale of andere natuurlijke slijtage.
4. De garantieperiode bedraagt 24 maanden en gaat in op de datum van aankoop van het apparaat. Garantieclaims dienen voor het verloop van de garantieperiode binnen de twee weken na het vaststellen van het defect geldend te worden gemaakt. Het indienen van garantieclaims na verloop van de garantieperiode is uitgesloten. De herstelling of vervanging van het apparaat leidt niet tot een verlenging van de garantieperiode noch wordt door deze prestatie een nieuwe garantieperiode voor het apparaat of voor eventueel ingebouwde wisselstukken op gang gebracht. Dit geldt ook bij het ter plaatse uitvoeren van een serviceactiviteit.
5. Gelieve om een garantieclaim in te dienen het defecte apparaat aan te melden onder: [www.isc-gmbh.info](http://www.isc-gmbh.info). Houd het aankoopbewijs of een ander bewijs van uw aankoop van het nieuwe apparaat bij de hand. Apparaten die zonder bijhorende bewijzen of zonder typeplaatje worden teruggestuurd, worden op grond van de ontbrekende mogelijkheid om het apparaat toe te kennen uitgesloten van de garantieprestatie. Valt het defect van het apparaat binnen onze garantieprestatie, dan bezorgen wij u per omgaande een gerepareerd of nieuw apparaat terug.

Uiteraard staan wij ook tot u dienst om, mits betaling van de kosten, defecten van het apparaat te verhelpen die buiten de garantieomvang vallen. Te dien einde stuurt u het apparaat aan ons serviceadres op.

Voor slijtstukken, verbruiksmateriaal en ontbrekende onderdelen wordt verwezen naar de beperkingen van deze garantie conform de service-informatie van deze handleiding.

**Peligro!**

Al usar aparatos es preciso tener en cuenta una serie de medidas de seguridad para evitar lesiones o daños. Por este motivo, es preciso leer atentamente este manual de instrucciones/advertencias de seguridad. Guardar esta información cuidadosamente para poder consultarla en cualquier momento. En caso de entregar el aparato a terceras personas, será preciso entregarles, asimismo, el manual de instrucciones/advertencias de seguridad. No nos hacemos responsables de accidentes o daños provocados por no tener en cuenta este manual y las instrucciones de seguridad.

**1. Instrucciones de seguridad****Peligro!**

**Lea todas las instrucciones de seguridad e indicaciones.** El incumplimiento de dichas instrucciones e indicaciones puede provocar descargas, incendios y/o daños graves. **Guarde todas las instrucciones de seguridad e indicaciones para posibles consultas posteriores.**

- Atención: Es preciso leer detenidamente las instrucciones de uso antes del montaje y la puesta en servicio.
- Controlar si la tensión de red coincide con la indicada en la placa de identificación.
- Desenchufar el aparato si: no se está utilizando, antes de abrirlo, así como antes de la limpieza y del mantenimiento.
- No limpiar nunca el aparato con disolventes.
- No tirar del cable para desenchufar el aparato.
- No dejar nunca el aparato sin vigilancia cuando esté en funcionamiento.
- Mantenerlo fuera del alcance de los niños.
- Asegurarse de no dañar el cable, evitar pasar por encima del mismo, aplastarlo, tirar de él, etc.
- El aparato no se utilizará si el cable de conexión a red no se encuentra en perfecto estado.
- Al cambiar el cable de conexión a red se debe utilizar uno que coincida con los modelos indicados por el fabricante. Cable de conexión a red: H 05 VV - F 2 x 0,75 mm<sup>2</sup>.
- No aspirar bajo ningún concepto: cerillas encendidas, cenizas no apagadas, colillas incandescentes, materiales, vapores o líquidos inflamables, corrosivos o explosivos.

- Este aparato no es indicado para aspirar polvos nocivos para la salud.
- Guardar el aparato en un recinto seco.
- No poner en funcionamiento un aparato que presente daños.
- Sólo el servicio de asistencia autorizado podrá efectuar reparaciones en el aparato.
- Utilizar el aparato exclusivamente para los fines para los que ha sido diseñado.
- Prestar especial atención durante la limpieza de escaleras.
- Utilizar exclusivamente piezas de repuesto y accesorios originales.

Este aparato no ha sido concebido para ser utilizado por personas (incluyendo niños) cuyas capacidades estén limitadas física, sensorial o psíquicamente, o que no dispongan de la experiencia y/o los conocimientos necesarios. Las personas aptas deberán recibir formación o instrucciones necesarias sobre el funcionamiento del aparato por parte de una persona responsable para su seguridad. Vigilar a los niños para asegurarse de que no jueguen con el aparato.

**2. Descripción del aparato y volumen de entrega****2.1 Descripción del aparato (fig. 1-3)**

1. Empuñadura
2. Interruptor ON/OFF
3. Cabezal del aparato
4. Recipiente de filtraje
5. Válvula de flotador de seguridad
6. Soporte para accesorios
7. Gancho de cierre
8. Recipiente
9. Conexión de la manguera de aspiración
10. Conexión de soplado
11. Manguera de aspiración flexible
12. Tubo de aspiración de 3 piezas
13. Boquilla multiuso
14. Ruedecillas
15. Filtro plegado
16. Filtro de espuma
17. Ganchos para enrollar cable
18. Arandela
19. Tornillo para la purga de agua
20. Pieza intermedia
21. Tornillos de fijación en la empuñadura

## 2.2 Volumen de entrega

Sirviéndose de la descripción del volumen de entrega, comprobar que el artículo esté completo. Si faltase alguna pieza, dirigirse a nuestro Service Center o a la tienda especializada más cercana en un plazo máximo de 5 días laborales tras la compra del artículo presentando un recibo de compra válido. A este respecto, observar la tabla de garantía de las condiciones de garantía que se encuentran al final del manual.

- Abrir el embalaje y extraer cuidadosamente el aparato.
- Retirar el material de embalaje, así como los dispositivos de seguridad del embalaje y para el transporte (si existen).
- Comprobar que el volumen de entrega esté completo.
- Comprobar que el aparato y los accesorios no presenten daños ocasionados durante el transporte.
- Si es posible, almacenar el embalaje hasta que transcurra el periodo de garantía.

### Peligro!

**¡El aparato y el material de embalaje no son un juguete! ¡No permitir que los niños jueguen con bolsas de plástico, láminas y piezas pequeñas! ¡Riesgo de ingestión y asfixia!**

- Empuñadura
- Manguera de aspiración
- Tubo de aspiración de 3 piezas
- Boquilla multiuso
- 4 ruedecillas
- Filtro plegado con tapa
- Filtro de espuma
- Pieza intermedia
- Tornillo de fijación para empuñadura (2 uds.)
- Boquilla esquinera
- Manual de instrucciones original

El aparato está equipado con una cadena (z) en la base del recipiente. Sirve para evitar la carga estática durante la utilización.

## 3. Uso adecuado

El aspirador en seco y húmedo ha sido concebido para aspirar materiales sólidos y líquidos utilizando el filtro correspondiente. El aparato no es indicado para aspirar materiales inflamables, explosivos ni perjudiciales para la salud.

La máquina sólo debe emplearse para aquellos casos para los que se ha destinado su uso. Cualquier otro uso no será adecuado. En caso de uso inadecuado, el fabricante no se hace responsable de daños o lesiones de cualquier tipo; el responsable es el usuario u operario de la máquina.

Es preciso tener en consideración que nuestro aparato no está indicado para un uso comercial, industrial o en taller. No asumiremos ningún tipo de garantía cuando se utilice el aparato en zonas industriales, comerciales o talleres, así como actividades similares.

## 4. Características técnicas

Tensión de red ..... 220-240 V ~ 50 Hz  
 Consumo de energía: ..... 1500 W  
 Volumen recipiente: ..... 30 l  
 Peso: ..... 5,7 kg  
 Clase de protección: ..... II/□

## 5. Antes de la puesta en marcha

### Aviso!

Antes de conectar la máquina, asegurarse de que los datos de la placa de identificación coincidan con los datos de la red eléctrica.

¡Conectar el aparato solo a un enchufe con puesta a tierra!

### 5.1 Montaje del aparato

#### Montaje del cabezal del aparato (fig. 6)

El cabezal del aparato (3) está sujeto al recipiente (8) por medio de ganchos de cierre (7). Para sacar el cabezal (3), abrir los ganchos de cierre (7) y extraer el cabezal (3). Al montar el cabezal (3) asegurarse de que los ganchos de cierre (7) se enclaven bien.

#### Montaje de las ruedas (fig. 5)

Montar las ruedas según se indica en la figura 5.

**Montaje de la empuñadura (fig. 4)**

Montar la empuñadura (1) utilizando un destornillador.

**5.2 Montaje del filtro****Advertencia!**

¡No utilizar nunca el aspirador en seco y húmedo sin filtro!

¡Asegurarse de que los filtros estén siempre bien colocados!

**Montaje del filtro de espuma (fig. 7)**

Para aspirar en húmedo colocar el filtro de espuma (16) sobre el recipiente de filtraje (fig. 2/4). ¡El filtro plegado (15) ya instalado no es adecuado para la aspiración en húmedo!

**Montaje del filtro plegado (fig. 8)**

Para aspirar en seco colocar el filtro plegado (15) en el recipiente de filtraje (fig. 2/4). ¡El filtro plegado (15) está indicado únicamente para la aspiración en seco!

**Montaje de la bolsa de recogida**

(no se incluye en el volumen de entrega)

Para aspirar suciedad fina y seca recomendamos montar adicionalmente la bolsa de recogida. De esta forma el filtro plegado (15) permanecerá limpio durante más tiempo, prolongando así la potencia de aspiración. Asimismo se facilita la eliminación del polvo. Colocar la bolsa de recogida sobre la perforación de aspiración. La bolsa de recogida está indicada únicamente para la aspiración en seco.

**5.3 Montaje de la manguera de aspiración (fig. 9-12)**

Dependiendo del tipo de uso, conectar la manguera de aspiración (11) a la conexión correspondiente del aspirador en seco y húmedo.

**Aspirar**

Conectar la manguera de aspiración (11) a la conexión de la manguera (9)

**Soplar**

Conectar la manguera de aspiración (11) a la conexión de soplado (10)

Para prolongar la manguera de aspiración (11) se pueden encajar uno o varios elementos del tubo de aspiración de 3 piezas (12) en la manguera (11).

**5.4 Boquillas aspiradoras****Boquilla multiuso (13)**

La boquilla multiuso (13) es indicada para aspirar materiales sólidos y líquidos en superficies medianas a grandes.

**6. Manejo****6.1 Interruptor ON/OFF (fig. 2/2)**

Posición 0: Off

Posición I: Modo normal

**6.2 Aspiración en seco**

Para aspirar en seco utilizar un filtro plegado (15). Adicionalmente se puede montar una bolsa de recogida. (Véase punto 5.2). ¡Asegurarse de que los filtros estén siempre bien colocados!

**6.3 Aspiración en húmedo**

Para aspirar en húmedo utilizar el filtro de espuma (16) (véase punto 5.2).

¡Asegurarse de que el filtro esté siempre bien colocado!

**Tornillo para la purga de agua (fig. 1)**

El recipiente (8) está provisto de un tornillo para la purga de agua (19) con el fin de facilitar su vaciado en caso de aspirar en húmedo. Abrir el tornillo para la purga de agua (19) girándolo hacia la izquierda y dejar que salga el líquido.

En la aspiración en húmedo, la válvula de flotador de seguridad (5) se cierra una vez alcanzado el nivel de llenado máximo en el recipiente. En tal caso, el ruido de aspiración del aparato aumenta. Apagar el aparato y vaciar el recipiente.

**Peligro!**

El aspirador en seco y húmedo no ha sido concebido para aspirar líquidos inflamables. ¡Para aspirar en húmedo, utilizar sólo el filtro de espuma suministrado!

**6.4 Soplar**

Conectar la manguera de aspiración (11) al empalme de soplado (10) del aspirador en seco y húmedo.

## 7. Cambio del cable de conexión a la red eléctrica

### **Peligro!**

Cuando el cable de conexión a la red de este aparato esté dañado, deberá ser sustituido por el fabricante o su servicio de asistencia técnica o por una persona cualificada para ello, evitando así cualquier peligro.

## 8. Mantenimiento, limpieza y pedido de piezas de repuesto

### **Peligro!**

Desenchufar el aparato siempre antes de realizar cualquier trabajo de limpieza.

### 8.1 Limpieza

- Evitar al máximo posible que la suciedad y el polvo se acumulen en los dispositivos de seguridad, las rendijas de ventilación y la carcasa del motor.
- Se recomienda limpiar el aparato tras cada uso.

### 8.2 Limpieza del cabezal del aparato (3)

Limpiar el aparato de forma periódica con un paño húmedo y un poco de jabón blando. No utilizar productos de limpieza o disolventes; ya que podrían deteriorar las piezas de plástico del aparato.

### 8.3 Limpieza del recipiente (8)

Dependiendo del nivel de suciedad, el recipiente se puede limpiar con un paño húmedo, un poco de jabón blando y agua abundante.

### 8.4 Limpieza del filtro

#### **Limpieza del filtro plegado (15)**

Limpiar regularmente el filtro plegado (15) sacudiéndolo con cuidado y limpiándolo con un cepillo blando o una escobilla.

#### **Limpieza del filtro de espuma (16)**

Limpiar el filtro de espuma (16) con un poco de jabón blando y con abundante agua y dejar que se seque al aire.

### 8.5 Mantenimiento

Controlar regularmente el filtro del aspirador en seco y húmedo y asegurarse siempre de que esté bien sujeto.

### 8.6 Pedido de piezas de repuesto:

A la hora de pasar pedido de piezas de repuesto, es preciso indicar los siguientes datos:

- Tipo de aparato
- Número de artículo del aparato
- Número de identificación del aparato
- Número de la pieza de repuesto requerida

Los precios y la información actual se hallan en [www.isc-gmbh.info](http://www.isc-gmbh.info)

## 9. Eliminación y reciclaje

El aparato está protegido por un embalaje para evitar daños producidos por el transporte. Este embalaje es materia prima y, por eso, se puede volver a utilizar o llevar a un punto de reciclaje. El aparato y sus accesorios están compuestos de diversos materiales, como, p. ej., metal y plástico. Los aparatos defectuosos no deben tirarse a la basura doméstica. Para su eliminación adecuada, el aparato debe entregarse a una entidad recolectora prevista para ello. En caso de no conocer ninguna, será preciso informarse en el organismo responsable del municipio.

## 10. Almacenamiento

Guardar el aparato y sus accesorios en un lugar oscuro, seco, protegido de las heladas e inaccesible para los niños. La temperatura de almacenamiento óptima se encuentra entre los 5 y 30°C. Guardar la herramienta eléctrica en su embalaje original.

E



Sólo para países miembros de la UE

No tirar herramientas eléctricas en la basura casera.

Según la directiva europea 2012/19/CE sobre aparatos usados electrónicos y eléctricos y su aplicación en el derecho nacional, dichos aparatos deberán recojerse por separado y eliminarse de modo ecológico para facilitar su posterior reciclaje.

Alternativa de reciclaje en caso de devolución:

El propietario del aparato eléctrico, en caso de no optar por su devolución, está obligado a reciclar adecuadamente dicho aparato eléctrico. Para ello, también se puede entregar el aparato usado a un centro de reciclaje que trate la eliminación de residuos respetando la legislación nacional sobre residuos y su reciclaje. Esto no afecta a los medios auxiliares ni a los accesorios sin componentes eléctricos que acompañan a los aparatos usados.

Sólo está permitido copiar la documentación y documentos anexos del producto, o extractos de los mismos, con autorización expresa de iSC GmbH.

Nos reservamos el derecho a realizar modificaciones técnicas

## Información de servicio

En todos los países mencionados en el certificado de garantía disponemos de distribuidores competentes cuyos datos de contacto podrán consultar en dicho certificado. Dichos distribuidores están a su disposición para cualquier asunto relacionado con el servicio como reparación, suministro de piezas de repuesto y desgaste, o con respecto a los materiales de consumo.

Es preciso tener en cuenta, que las siguientes piezas de este producto se someten a desgaste natural o provocado por el uso o que se necesitan las siguientes piezas como materiales de consumo.

Categoría	Ejemplo
Piezas de desgaste*	Boquilla multiuso, boquilla esquinera, boquilla cepillo, adaptador de herramienta eléctrica, etc.
Material de consumo/Piezas de consumo*	Filtro plegado, filtro de espuma, bolsa de recogida, filtro adicional, etc.
Falta de piezas	

\*¡no tiene por qué estar incluido en el volumen de entrega!

En caso de deficiencia o fallo, rogamos que lo registre en la página web [www.isc-gmbh.info](http://www.isc-gmbh.info). Describa exactamente el fallo y responda siempre a las siguientes preguntas:

- ¿Ha funcionado el aparato en algún momento o estaba defectuoso desde el principio?
- ¿Le ha llamado algo la atención antes de surgir el fallo (indicio antes del fallo)?
- ¿Qué fallo de funcionamiento le parece que presenta el aparato (indicio principal)?  
Describa ese fallo en el funcionamiento.

## Certificado de garantía

Estimado cliente:

Nuestros productos están sometidos a un estricto control de calidad. No obstante, lamentaríamos que este aparato dejara de funcionar correctamente, en tal caso, le rogamos que se dirija a nuestro servicio de atención al cliente en la dirección indicada en la parte inferior de la presente tarjeta de garantía. Con mucho gusto le atenderemos también telefónicamente en el número de servicio indicado a continuación. Para hacer válido el derecho de garantía, proceda de la siguiente forma:

1. Estas condiciones de garantía van dirigidas exclusivamente a los consumidores, es decir, personas naturales que no desean emplear este producto en el marco de su actividad comercial ni autónoma. Estas condiciones de garantía regulan prestaciones adicionales de garantía que el fabricante abajo mencionado se compromete a otorgar, de manera adicional a la garantía legal, a los compradores de sus nuevos aparatos. Las prestaciones de garantía que le corresponden conforme a ley no se ven afectadas por la presente. Nuestra prestación de garantía es gratuita para usted.
2. La garantía se extiende exclusivamente a defectos en un aparato nuevo adquirido por usted del fabricante abajo mencionado, ocasionados por fallos de material o de producción, y está limitada, según nuestra elección, a la reparación de los defectos o al cambio del aparato.  
Es preciso tener en consideración que nuestro aparato no está indicado para un uso comercial, industrial o en taller. Por lo tanto, no procederá un contrato de garantía cuando se utilice el aparato dentro del periodo de garantía en zonas industriales, comerciales o talleres, así como actividades similares.
3. Nuestra garantía no cubre:
  - Daños en el aparato ocasionados por la no observancia de las instrucciones de montaje o por una instalación no profesional, no observancia de las instrucciones de uso (como, p. ej., conexión a una tensión de red o corriente no indicada) o la no observancia de las disposiciones de mantenimiento y seguridad o por la exposición del aparato a condiciones anormales del entorno o por la falta de cuidado o mantenimiento.
  - Daños en el aparato ocasionados por aplicaciones impropias o indebidas (como, p. ej., sobrecarga del aparato o uso de herramientas o accesorios no homologados), introducción de cuerpos extraños en el aparato (como, p. ej., arena, piedras o polvo, daños producidos por el transporte), uso violento o influencias externa (como, p. ej., daños por caídas).
  - Daños en el aparato o en piezas del aparato provocados por el desgaste natural, habitual o producido por el uso.
4. El periodo de garantía es de 24 meses y comienza en la fecha de la compra del aparato. El derecho de garantía debe hacerse válido, antes de finalizado el plazo de garantía, dentro de un periodo de dos semanas una vez detectado el defecto. El derecho de garantía vence una vez transcurrido el plazo de garantía. La reparación o cambio del aparato no conllevará ni una prolongación del plazo de garantía ni un nuevo plazo de garantía ni para el aparato ni para las piezas de repuesto montadas. Esto también se aplica en el caso de un servicio in situ.
5. Para hacer efectivo su derecho a garantía, registre su aparato defectuoso en: [www.isc-gmbh.info](http://www.isc-gmbh.info). Tenga a mano el recibo de compra o cualquier otro comprobante que acredite la compra del aparato nuevo. La garantía no cubre aquellos aparatos que se envíen sin el comprobante pertinente o sin la placa de identificación puesto que resulta difícil clasificarlos del modo correspondiente. Si nuestra prestación de garantía incluye el defecto aparecido en el aparato, recibirá de inmediato un aparato reparado o nuevo de vuelta.

Naturalmente, también solucionaremos los defectos del aparato que no se encuentren comprendidos o ya no se encuentren comprendidos en la garantía, en este caso contra reembolso de los costes. Para ello, envíe el aparato a nuestra dirección de servicio técnico.

Para piezas de desgaste, de repuesto y falta de piezas nos remitimos a las limitaciones de esta garantía conforme a la información de servicio de este manual de instrucciones.



**Perigo!**

Ao utilizar ferramentas, devem ser respeitadas algumas medidas de segurança para prevenir ferimentos e danos. Por conseguinte, leia atentamente este manual de instruções / estas instruções de segurança. Guarde-o num local seguro, para que o possa consultar sempre que necessário. Caso passe o aparelho a outras pessoas, entregue também este manual de instruções / estas instruções de segurança. Não nos responsabilizamos pelos acidentes ou danos causados pela não observância deste manual e das instruções de segurança.

**1. Instruções de segurança**

As instruções de segurança correspondentes encontram-se na brochura fornecida.

**Perigo!**

**Leia todas as instruções de segurança e indicações.** O incumprimento das instruções de segurança e indicações pode provocar choques eléctricos, incêndios e/ou ferimentos graves.

**Guarde todas as instruções de segurança e indicações para mais tarde consultar.**

- Atenção: para a montagem e a colocação em funcionamento, respeite estritamente as instruções de serviço.
- Verifique se a tensão de rede indicada na placa de características corresponde à tensão de rede existente.
- Retire a ficha de alimentação da corrente: se o aparelho não for utilizado, antes de abrir o aparelho, antes da limpeza e da manutenção.
- Nunca limpe o aparelho com solventes.
- Para retirar a ficha da tomada não puxe pelo cabo.
- Não deixe um aparelho em estado operacional sem vigilância.
- Mantenha-o fora do alcance das crianças.
- Para não danificar o cabo de ligação à rede, evite que seja pisado, esmagado ou esticado.
- O aparelho não pode ser utilizado se o cabo de ligação à rede não estiver em perfeitas condições.
- A utilização do cabo de ligação à rede deve obedecer às indicações do fabricante. Cabo de ligação à rede: H 05 VV - F 2 x 0,75 mm<sup>2</sup>.
- Nunca aspire: fósforos a arder, cinza e beatas de cigarros ainda incandescentes, substâncias, vapores e líquidos combustíveis, cáusticos, inflamáveis ou explosivos.

- Este aparelho não se destina à aspiração de poeiras nocivas à saúde.
- Guarde o aparelho em espaços secos.
- Não ponha um aparelho danificado em funcionamento.
- A manutenção só pode ser realizada em postos de assistência técnica autorizados.
- Utilize o aparelho apenas para os trabalhos para os quais foi concebido.
- A limpeza de escadas exige uma atenção redobrada.
- Utilize apenas acessórios e peças sobressalentes originais.

Este aparelho não se destina a ser usado por pessoas (inclusive crianças) com limitações físicas, sensoriais ou psíquicas e experiência ou conhecimento insuficientes, a não ser quando acompanhadas de uma pessoa responsável pela sua segurança ou que instrua sobre como se deve utilizar a máquina. As crianças devem ser mantidas sob vigilância para garantir que não brincam com o aparelho.

**2. Descrição do aparelho e material a fornecer****2.1 Descrição do aparelho (figura 1-3)**

1. Pega
2. Interruptor para ligar/desligar
3. Cabeça do aparelho
4. Porta-filtro
5. Válvula de bóia de segurança
6. Suportes dos acessórios
7. Gancho de fecho
8. Reservatório
9. Ligação para mangueira de aspiração
10. Ligação para soprador
11. Mangueira de aspiração flexível
12. Tubo de aspiração tripartido
13. Bocal combinado
14. Rodízios
15. Filtro de pregas
16. Filtro de espuma
17. Gancho para o enrolamento do cabo
18. Bocal para juntas
19. Parafuso para a saída da água
20. Peça intermédia
21. Parafusos de fixação da pega

## 2.2 Material a fornecer

Com a ajuda da descrição do material a fornecer, verifique se o artigo se encontra completo. Caso faltem peças, dirija-se num prazo máximo de 5 dias úteis após a compra do artigo a um dos nossos Service Center ou ao ponto de venda onde adquiriu o aparelho, fazendo-se acompanhar de um talão de compra válido. Para o efeito, consulte a tabela da garantia que se encontra nas informações do serviço de assistência técnica no fim do manual.

- Abra a embalagem e retire cuidadosamente o aparelho.
- Remova o material da embalagem, assim como os dispositivos de segurança da embalagem e de transporte (caso existam).
- Verifique se o material a fornecer está completo
- Verifique se o aparelho e as peças acessórias apresentam danos de transporte.
- Se possível, guarde a embalagem até ao termo do período de garantia.

### Perigo!

**O aparelho e o material da embalagem não são brinquedos! As crianças não devem brincar com sacos de plástico, películas ou peças de pequena dimensão! Existe o perigo de deglutição e asfixia!**

- Pega
- Mangueira de aspiração
- Tubo de aspiração tripartido
- Bocal combinado
- 4 rodízios
- Filtro de pregas com tampa
- Filtro de espuma
- Peça intermédia
- Parafusos de fixação da pega (2x)
- Bocal para juntas
- Manual de instruções original

O aparelho está equipado com uma corrente (z) na base do reservatório. Esta serve para reduzir a carga electrostática durante a utilização.

## 3. Utilização adequada

O aspirador universal destina-se à aspiração a húmido e a seco mediante a utilização do respectivo filtro. O aparelho não se destina à aspiração de substâncias combustíveis, explosivas ou nocivas à saúde.

A máquina só pode ser utilizada para os fins a que se destina. Qualquer outro tipo de utilização é considerado inadequado. Os danos ou ferimentos de qualquer tipo daí resultantes são da responsabilidade do utilizador/operador e não do fabricante.

Chamamos a atenção para o facto de os nossos aparelhos não terem sido concebidos para uso comercial, artesanal ou industrial. Não assumimos qualquer responsabilidade se o aparelho for utilizado no comércio, artesanato ou indústria ou em actividades equiparáveis.

## 4. Dados técnicos

Tensão de rede: ..... 220-240 V ~ 50 Hz  
 Potência absorvida: ..... 1500 W  
 Volume do reservatório: ..... 30 l  
 Peso: ..... 5,7 kg  
 Classe de protecção: ..... II/□

## 5. Antes da colocação em funcionamento

### Aviso!

Antes de ligar a máquina, certifique-se de que os dados constantes da placa de características correspondem aos dados de rede.

O aparelho só pode ser ligado a uma tomada com ligação à terra!

### 5.1 Montagem do aparelho

#### Montagem da cabeça do aparelho (fig. 6)

A cabeça do aparelho (3) está fixa ao reservatório (8) por intermédio do gancho de fecho (7). Para retirar a cabeça do aparelho (3), abra o gancho de fecho (7) e remova-a (3). Ao montar a cabeça do aparelho (3), verifique se o gancho de fecho (7) fica bem engatado.

**Montagem dos rodízios (fig. 5)**

Monte as rodas de acordo com a figura 5.

**Montagem da pega (fig. 4)**

Monte a pega (1) com uma chave de parafusos.

**5.2 Montagem dos filtros****Nota!**

Nunca utilize o aspirador universal sem o filtro! Certifique-se sempre de que os filtros estão bem colocados!

**Montagem do filtro de espuma (fig. 7)**

Para a aspiração a húmido, puxe o filtro de espuma fornecido (16) através do porta-filtro (fig. 2/4). O filtro de pregas já montado de origem (15) não pode ser usado para a aspiração a húmido!

**Montagem do filtro de pregas (fig. 8)**

Para a aspiração a seco, empurre o filtro de pregas (fig. 15) para dentro do porta-filtro (fig. 2/4). O filtro de pregas (15) destina-se apenas à aspiração a seco!

**Montagem do saco colector de sujidade (não incluído no material a fornecer)**

Para aspirar poeira fina e seca, é aconselhável montar também o saco colector de sujidade. Desta forma, o filtro de pregas (15) fica limpo durante mais tempo e a potência de aspiração mantém-se por um período maior. Isso facilita também a eliminação da poeira. Puxe o saco colector de sujidade pela abertura de aspiração. O saco colector de sujidade destina-se apenas à aspiração a seco.

**5.3 Montagem da mangueira de aspiração (fig. 9-12)**

De acordo com o tipo de aplicação, ligue a mangueira de aspiração (11) à respectiva ligação do aspirador universal.

**Aspirar**

Ligue a mangueira de aspiração (11) à ligação da mangueira de aspiração (9).

**Soprar**

Ligue a mangueira de aspiração (11) à ligação para soprador (10).

Para prolongar a mangueira de aspiração (11) podem ser inseridos um ou mais elementos do tubo de aspiração tripartido (12) na mangueira de aspiração (11).

**5.4 Bocais de aspiração****Bocal combinado (fig. 13)**

O bocal combinado (13) destina-se à aspiração de sólidos e líquidos em superfícies médias a grandes.

**6. Operação****6.1 Interruptor para ligar/desligar (fig. 2/2)**

Posição do interruptor 0: desligado  
Posição do interruptor I: modo normal

**6.2 Aspiração a seco**

Para a aspiração a seco, use o filtro de pregas (15). Para a eliminação de sujidade muito intensa pode ser montado adicionalmente o saco colector de sujidade (ver ponto 5.2). Certifique-se sempre de que os filtros estão bem colocados!

**6.3 Aspiração a húmido**

Para a aspiração a húmido, use o filtro de espuma (16) (ver ponto 5.2). Certifique-se sempre de que o filtro está bem colocado!

**Parafuso para a saída da água (fig. 1)**

O reservatório (8) está equipado com um parafuso para a saída da água (19) para esvaziar facilmente durante a aspiração a húmido. Abra o parafuso para a saída da água (19) através da rotação para a esquerda e escoe o líquido.

Durante a aspiração a húmido, a válvula de bóia de segurança (5) fecha-se depois de atingido o nível máximo de enchimento do reservatório. Devido a isso, o ruído da aspiração altera-se, torna-se mais forte. Desligue o aparelho e esvazie o reservatório.

**Perigo!**

O aspirador universal não se destina à aspiração de líquidos inflamáveis! Para aspiração a húmido, utilize unicamente o filtro de espuma fornecido!

**6.4 Soprar**

Ligue a mangueira de aspiração (11) à ligação para soprador (10) do aspirador universal.

## 7. Substituição do cabo de ligação à rede

### Perigo!

Para evitar perigos, sempre que o cabo de ligação à rede deste aparelho for danificado, é necessário que seja substituído pelo fabricante ou pelo seu serviço de assistência técnica ou por uma pessoa com qualificação.

## 8. Limpeza, manutenção e encomenda de peças sobressalentes

### Perigo!

Retire a ficha da corrente antes de qualquer trabalho de limpeza.

### 8.1 Limpeza

- Mantenha os dispositivos de segurança, as ranhuras de ventilação e a carcaça do motor o mais limpo possível.
- Aconselhamos a limpeza do aparelho imediatamente após cada utilização.

### 8.2 Limpeza da cabeça do aparelho (3)

Limpe regularmente o aparelho com um pano húmido e um pouco de sabonete líquido. Não utilize detergentes ou solventes, pois estes podem corroer as peças de plástico do aparelho.

### 8.3 Limpeza do reservatório (8)

Consoante a sujidade, o reservatório pode ser limpo com um pano húmido e um pouco de sabonete líquido ou debaixo da torneira.

### 8.4 Limpeza dos filtros

#### Limpeza do filtro de pregas (15)

Limpe regularmente o filtro de pregas (15) retirando-o cuidadosamente e passando-lhe uma escova fina ou uma vassoura.

#### Limpeza do filtro de espuma (16)

Limpe o filtro de espuma (16) com um pouco de sabonete líquido, debaixo da torneira, e deixe-o secar ao ar.

### 8.5 Manutenção

No interior do aparelho não existem quaisquer peças que necessitem de manutenção.

## 8.6 Encomenda de peças sobressalentes:

Ao encomendar peças sobressalentes, devem-se fazer as seguintes indicações:

- Tipo da máquina
- Número de artigo da máquina
- Número de identificação da máquina
- Número da peça sobressalente necessária

Pode encontrar os preços e informações actuais em [www.isc-gmbh.info](http://www.isc-gmbh.info)

## 9. Eliminação e reciclagem

O aparelho encontra-se dentro de uma embalagem para evitar danos de transporte. Esta embalagem é matéria-prima, podendo ser reutilizada ou reciclada. O aparelho e os respectivos acessórios são de diferentes materiais, como p. ex. o metal e o plástico. Não deite os aparelhos defeituosos para o lixo doméstico. Para uma eliminação ecologicamente correcta, o aparelho deve ser entregue num local de recolha adequado. Se não tiver conhecimento de nenhum local de recolha, informe-se junto da sua administração autárquica.

## 10. Armazenagem

Guarde o aparelho e os respectivos acessórios em local escuro, seco e sem risco de formação de gelo, fora do alcance das crianças. A temperatura ideal de armazenamento situa-se entre os 5 e os 30 °C. Guarde a ferramenta eléctrica na embalagem original.



Só para países da UE

Não deite as ferramentas eléctricas para o lixo doméstico!

Segundo a directiva europeia 2012/19/CE relativa aos resíduos de equipamentos eléctricos e electrónicos e a respectiva transposição para o direito interno, as ferramentas eléctricas usadas têm de ser recolhidas separadamente e entregues nos locais de recolha previstos para o efeito.

Alternativa de reciclagem relativa à solicitação de devolução:

O proprietário do aparelho eléctrico, no caso de não optar pela devolução, é obrigado a reciclar adequadamente o aparelho eléctrico. Para tal, o aparelho usado também pode ser entregue a um ponto de recolha que trate da eliminação de resíduos, respeitando a legislação nacional sobre resíduos e respectiva reciclagem. Não estão abrangidos os meios auxiliares e os acessórios sem componentes electrónicos, que acompanham os aparelhos usados.

A reprodução ou duplicação, mesmo que parcial, da documentação e dos anexos dos produtos carece da autorização expressa da iSC GmbH.

Reservado o direito a alterações técnicas

## Informações do serviço de assistência técnica

Estamos representados em todos os países mencionados no certificado de garantia por agentes autorizados competentes, cujos contactos poderá encontrar no certificado de garantia. Estes encontram-se ao seu dispor para todos os serviços de que necessita, tais como reparações, fornecimento de peças sobressalentes e peças desgastadas ou a aquisição de consumíveis.

Deve-se ter em atenção que, neste produto, as seguintes peças estão sujeitas a um desgaste natural ou decorrente da sua utilização, ou então são necessárias como consumíveis.

<b>Categoria</b>	<b>Exemplo</b>
Peças de desgaste*	Bocal combinado, bocal para juntas, bocal para estofos, adaptador para ferramenta eléctrica, etc.
Consumíveis/peças consumíveis*	Filtro de pregas, filtro de espuma, saco colector de sujidade, filtro adicional, etc.
Peças em falta	

\* não incluído obrigatoriamente no material a fornecer!

Em caso de deficiências ou erros, pedimos-lhe que comunique o problema através da página de Internet [www.isc-gmbh.info](http://www.isc-gmbh.info). Certifique-se de que faz uma descrição exacta do problema, respondendo sempre às seguintes questões:

- O aparelho já funcionou alguma vez ou possui o defeito desde o início?
- Antes do surgimento do defeito, apercebeu-se de algo estranho (sintoma antes do defeito)?
- Na sua opinião, que erro de funcionamento apresenta o aparelho (sintoma principal)?  
Descreva este erro de funcionamento.

## Certificado de garantia

Estimado(a) cliente,

os nossos produtos são submetidos a um rigoroso controlo de qualidade. Se, ainda assim, o aparelho não funcionar nas devidas condições, lamentamos esse facto e pedimos-lhe que se dirija ao nosso serviço de assistência técnica na morada indicada no presente certificado de garantia. Se preferir, também pode contactar-nos telefonicamente através do número de assistência técnica indicado. O exercício dos direitos de garantia está sujeito às seguintes condições:

1. As presentes condições de garantia dirigem-se exclusivamente aos consumidores, ou seja, pessoas naturais, que não desejam utilizar este produto quer no âmbito da sua actividade comercial quer de outra actividade independente. As presentes condições de garantia regem as prestações de garantia adicionais com que o fabricante abaixo designado se compromete, além dos termos legais de garantia, para com os compradores dos seus novos aparelhos e não afectam os seus direitos legais de garantia. O nosso serviço de garantia é prestado gratuitamente.
2. O serviço de garantia cobre exclusivamente as deficiências num novo aparelho adquirido do fabricante abaixo designado, e que sejam decorrentes de erros de material ou de fabrico comprovados, e está, por nossa opção, limitado à eliminação de tal falta no aparelho ou à substituição do mesmo. Chamamos a atenção para o facto de os nossos aparelhos não terem sido concebidos para uso comercial, artesanal ou profissional. Não haverá, por isso, lugar a um contrato de garantia no caso de o aparelho ter sido utilizado, dentro do período de garantia, em empresas do sector comercial, artesanal ou industrial ou actividades equiparáveis.
3. Excluídos pela nossa garantia estão:
  - Danos no aparelho resultantes da inobservância das instruções de montagem ou de uma instalação incorrecta, da inobservância do manual de instruções (como p. ex. a ligação a uma tensão de rede ou tipo de corrente errada) ou da inobservância das disposições de segurança ou da exposição do aparelho a condições ambientais anormais ou de uma conservação e manutenção insuficientes.
  - Danos no aparelho resultantes de utilizações abusivas ou indevidas (como p. ex. uma sobrecarga do aparelho ou utilização de ferramentas de trabalho ou acessórios não autorizados), a penetração de corpos estranhos no aparelho (como p. ex. areia, pedras ou pó, danos de transporte), o uso de força ou impactos externos (como p. ex. danos resultantes de quedas).
  - Danos no aparelho ou nas peças do aparelho associados a um desgaste decorrente do uso, um desgaste natural habitual ou de outro tipo.
4. O período de garantia é de 24 meses a contar da data de compra do aparelho. Os direitos de garantia devem ser reclamados dentro do período de garantia, no prazo de duas semanas após ter sido detectado o defeito. Está excluída a reclamação de direitos de garantia após o termo do período de garantia. A reparação ou a substituição do aparelho não implica o prolongamento do período de garantia nem dá origem à contagem de um novo período de garantia para o aparelho ou para eventuais peças sobressalentes montadas no mesmo. O mesmo se aplica no caso de a assistência técnica ter sido prestada no local.
5. Para activar a garantia, denuncie o aparelho defeituoso em: [www.isc-gmbh.info](http://www.isc-gmbh.info). Tenha à disposição o talão ou outro comprovativo de compra do aparelho novo. Os aparelhos enviados sem o respectivo comprovativo ou sem a placa de características, serão excluídos pelo serviço de garantia devido à falta de atribuição. Se o defeito do aparelho estiver abrangido pelo nosso serviço de garantia, ser-lhe-á imediatamente enviado um aparelho novo ou reparado.

Naturalmente, também teremos todo o gosto em efectuar reparações que não estão, ou deixaram de estar, abrangidas pelo serviço de garantia. Nesse caso, terá de suportar os custos da reparação. Para este efeito, deverá enviar o aparelho para a morada do nosso serviço de assistência técnica.

Para peças de desgaste, consumíveis e em falta, consulte as restrições desta garantia, de acordo com as informações do serviço de assistência técnica deste manual de instruções.

**Nevarnost!**

Pri uporabi naprav je potrebno upoštevati nekaj varnostnih ukrepov, da bi preprečili poškodbe in materialno škodo. Zato skrbno preberite ta navodila za uporabo/varnostne napotke. Le-te dobro shranite tako, da boste imeli zmeraj pri roki potrebne informacije. Če bi napravo izročili drugim osebam, Vas prosimo, da jim izročite tudi ta navodila za uporabo/varnostne napotke. Ne prevzemamo nobene odgovornosti za nezgode ali škodo, ki bi nastale zaradi neupoštevanja teh navodil za uporabo in varnostnih napotkov.

**1. Varnostni napotki****Nevarnost!****Preberite varnostne napotke in navodila.**

Neupoštevanje varnostnih napotkov in navodil ima lahko za posledico električni udar, požar in/ali hude poškodbe. **Shranite vse varnostne napotke in navodila za kasnejšo uporabo.**

- Pozor: Pred montažo in zagonom obvezno upoštevajte navodila za uporabo.
- Preverite, ali se omrežna napetost na tipski tablici ujema z omrežno napetostjo.
- Izvlecite omrežni vtičnik, ko: naprave ne uporabljate, preden napravo odprete, pred čiščenjem ali vzdrževanjem.
- Naprave nikoli ne čistite s topilom.
- Vtičnika ne izvlecite iz vtičnice za kabel.
- Naprave, pripravljene na delovanje, ne puščajte brez nadzora.
- Shranjujte nedosegljivo otrokom.
- Pazite, da omrežnih napeljav ne prepeljete, zmečkate, nategnete ali podobno poškodujete.
- Naprave ne smete uporabljati, če omrežna napeljava ni brezhibna.
- Če je treba omrežno napeljavo menjati, nova ne sme odstopati od izvedbe, ki jo navaja izdelovalec. Omrežna napeljava: H 05 VV - F 2 x 0,75 mm<sup>2</sup>.
- Nikakor ne vsesavajte: Gorečih vžigalic, tlečega pepela in cigaretnih ogorkov, gorljivih, jedkih, vnetljivih ali eksplozivnih snovi, hlapov in tekočin.
- Te naprava ni primerna za odsesavanje prahov, ki so nevarni zdravju.
- Napravo shranjujte na suhem.
- Okvarjene naprave ne zaganjajte.
- Napravo sme servisirati le pooblaščen servis.
- Napravo uporabljajte samo za dela, za katera

je bila zasnovana.

- Pri čiščenju stopnic bodite zelo pozorni.
- Uporabljajte le originalno opremo in nadomestne dele.

Ta naprava ni namenjena za to, da bi jo uporabljale osebe (vključno otroci) z omejenimi fizičnimi, senzoričnimi ali duševnimi sposobnostmi ali osebe s pomanjkljivimi izkušnjami in/ali znanji razen, če so za lastno varnost pod nadzorom odgovorne osebe ali pa so od le-te dobile navodila za uporabo naprave. Otroci morajo biti pod nadzorom, da bo zagotovljeno, da naprave ne bodo uporabljali kot igrače.

**2. Opis naprave na obseg dobave****2.1 Opis naprave (Slika 1-3)**

1. Ročaj
2. Stikalo za vklop/izklop
3. Glava naprave
4. Koš filtra
5. Varnostni plovni ventil
6. Držalo za opremo
7. Priključni kavelj
8. Posoda
9. Priključek gibke sesalne cev
10. Pihalni priključek
11. Gibka sesalna cev
12. 3-delna sesalna cev
13. Kombinirana šoba
14. Tekalna kolesa
15. Nagubani filter
16. Filter iz pene
17. Kavelj za navoj kabla
18. Šoba za fuge
19. Vijak za izpust vode
20. Vmesnik
21. Pritrditveni vijaki na ročaju



## 2.2 Obseg dobave

S pomočjo opisanega obsega dobave preverite, ali je artikel popoln. Če deli manjkajo, morate to najkasneje v 5 delovnih dneh po nakupu artikla sporočiti našemu servisnemu centru ali najbližji pristojni trgovini z gradbeno opremo s predložitvijo veljavnega računa. Upoštevajte tabelo jamstva v garancijskih določilih ob koncu teh navodil.

- Odprite embalažo in previdno vzemite napravo iz embalaže.
- Odstranite embalažni material in embalažne in transportne varovalne priprave (če obstajajo).
- Preverite, če je obseg dobave popoln.
- Preverite morebitne poškodbe naprave in delov pribora, do katerih bi lahko prišlo med transportom.
- Po možnosti shranite embalažo do poteka garancijskega roka.

### Nevarnost!

**Naprava in embalažni material nista igrača za otroke! Otroci se ne smejo igrati s plastičnimi vrečkami, folijo in malimi deli opreme! Obstaja nevarnost zadušitve in zaužitja takšnih delov materiala!**

- Ročaj
- Sesalna cev
- 3-delna sesalna cev
- Kombinirana šoba
- 4x tekalni kolesi
- Nagubani filter s pokrovom
- Filter iz pene
- Vmesnik
- Pritrdilni vijak za ročaj (2x)
- Šoba za fuge
- Originalna navodila za uporabo

Naprava je opremljena z verigo (z) na dnu vsebnika. Namenjena je zmanjševanju statičnega naboja med uporabo.

## 3. Predpisana namenska uporaba

Sesalnik za mokro in suho sesanje je primeren za mokro in suho sesanje z uporabo ustreznih filtrov. Naprava ni primerna za sesanje gorljivih, eksplozivnih ali zdravju nevarnih snovi.

Ta stroj se lahko uporablja le v skladu z njegovo namembnostjo. Vsaka drugačna uporaba ni skladna z namenom. Za vsako škodo ali poškodbo, ki pri tem nastanejo, jamči uporabnik/upravljalavec, in ne proizvajalec.

Prosimo, upoštevajte, da naše naprave niso bile zasnovane za uporabo v poklicu, obrti ali industriji. V primerih uporabe naprave v poklicu, obrti in industriji ali podobnih dejavnostih ne prevzamemo jamstva.

## 4. Tehnični podatki

Omrežna napetost: ..... 220-240 V ~ 50 Hz  
 Sprejem moči: ..... 1500 W  
 Prostornina posode: ..... 30 l  
 Teža: ..... 5,7 kg  
 Razred zaščite: ..... II/□

## 5. Pred prvim zagonom

**Opozorilo!** Pred priključitvijo preverite, ali se podatki na tipski tablici ujemajo z omrežnimi podatki.

Napravo lahko priključite samo na vtičnico z zaščitnim kontaktom.

### 5.1 Montaža naprave

#### Montaža glave naprave (sl. 6)

Glava naprave (3) je na posodi (8) pritrjena s priključnim kavljem (7). Glavo naprave (3) snamete tako, da odprete priključni kavelj (7) in snamete glavo naprave (3). Pri montaži glave naprave (3) pazite, da se priključni kavelj (7) pravilno zaskoči.

#### Montaža koles (sl. 5)

Kolesa montirajte v skladu s sliko 5.

#### Montaža ročaja (sl. 4)

Ročaj (1) montirajte z izvijačem.

## 5.2 Montaža filtra

### Opomba!

Sesalnika za suho in mokro sesanje nikoli ne uporabljajte brez filtra!

Vedno pazite, da je filter trdo vstavljen!

### Montaža penastega filtra (sl. 7)

Za mokro sesanje povlecite priložen filter iz pene (16) prek koša filtra (sl. 2/4). Nagubani filter (15), montiran pri dobavi, ni primeren za mokro sesanje!

### Montaža nagubanega filtra (sl. 8)

Za suho sesanje potisnite nagubani filter (15) na koš filtra (sl. 2/4). Nagubani filter (15) je sedaj primeren za suho sesanje!

### Montaža vreče za lovljenje umazanike

(ni v obsegu dobave)

Za lovljenje drobne in suhe umazanije priporočamo, da namestite dodatno vrečko za lovljenje umazanije. S tem je nagubani filter (15) dalj časa prost in sesalna moč se ohrani dlje. Tudi prah je lažje odstraniti. Vrečko za lovljenje umazanije povlecite čez sesalno odprtino. Vrečka za lovljenje umazanije je sedaj primerna za suho sesanje.

## 5.3 Montaža nastavka gibke sesalne cevi (sl. 9-12)

Glede na primer uporabe povežite gibko sesalno cev (11) z ustreznim priključkom mokrega/suhega sesalnika.

### Sesanje

Priključite gibko sesalno cev (11) na priključek gibke sesalne cevi (9).

### Pihanje

Priključite gibko sesalno cev (11) na pihalni priključek (10).

Za podaljševanje sesalne cevi (11) lahko nataknete enega ali več elementov 3-delne sesalne cevi (12) na sesalno gibko cev (11).

## 5.4 Sesalne šobe

Kombinirana šoba (13)

Kombinirana šoba (13) je primerna za sesanje trdih snovi in tekočin na srednjih do velikih površinah.

## 6. Upravljanje

### 6.1 Stikalo za vklop/izklop (sl. 2/2)

Položaj stikala 0 : izklop

Položaj stikala I: normalno obratovanje

### 6.2 Suho sesanje

Za suho sesanje uporabljajte nagubani filter (15). Dodatno lahko namestite vrečko za lovljenje umazanije (glejte točko 5.2.). Vedno pazite, da je filter trdo vstavljen!

### 6.3 Mokro sesanje

Za mokro sesanje uporabite penast filter (16) (glejte točko 5.2.).

Vedno pazite, da je filter trdo vstavljen!

### Vijak za izpust vode (sl. 1)

Za preprostejše praznjenje posode (8) pri mokrem sesanju je posoda opremljena z vijakom za izpust vode (19). Vijak za izpust vode (19) odprite z obračanjem v levo in izpustite tekočino.

Pri mokrem sesanju se zapre varnostni plovni ventil (5) po doseganju največjega stanja napoljenosti posode. Pri tem se spremeni sesalna hrupnost naprave, ki postane glasnejša. Potem izključite napravo in izpraznite posodo.

### Nevarnost!

Sesalnik za mokro in suho sesanje ni primeren za sesanje vnetljivih tekočin! Za mokro sesanje uporabljajte samo priložen penast filter!

### 6.4 Pihanje

Povežite gibko sesalno cev (11) s sestavkom za pihanje (10) sesalnik za mokro in suho sesanje.

## 7. Zamenjava električnega priključnega kabla

### Nevarnost!

Če se električni priključni kabel te naprave poškoduje, ga mora zamenjati proizvajalec ali njegova servisna služba ali podobno strokovno usposobljena oseba, da bi preprečili ogrožanje varnosti.

## 8. Čiščenje, vzdrževanje in naročanje nadomestnih delov

### **Nevarnost!**

Pred izvajanjem vsakega čistilnega dela izvlecite električni priključni kabel.

### **8.1 Čiščenje**

- Zaščitno opremo, zračne reže in ohišje motorja vzdržujte kar se le da v stanju brez prisotnosti prahu in umazanije.
- Priporočamo, da napravo očistite neposredno po vsakem končanem delu.

### **8.2 Čiščenje glave naprave (3)**

Redno čistite napravo z vlažno krpo in nekaj milnice. Ne uporabljajte nobenih čistilnih ali razredčilnih sredstev; le-ta lahko poškodujejo plastične dele naprave.

### **8.3 Čiščenje posode (8)**

Posodo lahko čistite glede na stopnjo umazanosti z vlažno krpo in nekaj milnice ali pod tekočo vodo.

### **8.4 Čiščenje filtra**

#### **Čiščenje nagubanega filtra (15)**

Redno čistite nagubani filter (15) tako, da ga iztresetite in očistite s fino krtačko ali z ročnim omelom.

#### **Čiščenje penastega filtra (16)**

Penasti filter (16) očistite z nekoliko mila za maščobo pod tekočo vodo in ga nato pustite na zraku, da se osuši.

### **8.5 Vzdrževanje**

Redno preverjajte filtre pred vsako uporabo in preverite, če so čvrsto nameščeni.

### **8.6 Naročanje nadomestnih delov:**

Pri naročanju nadomestnih delov je potrebno navesti naslednje navedbe;

- Tip naprave
- Art. številko naprave
- Ident-številko naprave
- Številko potrebnega nadomestnega dela

Aktualne cene in informacije lahko najdete na spletni strani: [www.isc-gmbh.info](http://www.isc-gmbh.info)

## 9. Odstranjevanje in ponovna uporaba

Naprava se nahaja v embalaži, da ne bi prišlo do poškodb med transportom. Ta embalaža je surovina in s tem ponovno uporabna ali pa jo je možno reciklirati. Naprava in oprema so iz različnih materialov, npr. iz kovine in plastike. Okvarjene naprave ne sodijo med gospodinjske odpadke. Napravo odložite na ustreznem zbirališču, da bo pravilno odstranjena. Če ne poznate primernih zbirališč, se pozanimajte pri svoji občinski upravi.

## 10. Skladiščenje

Napravo in pribor za napravo skladiščite na temnem, suhem in pred mrazom zaščitenem in za otroke nedostopnem mestu. Optimalna skladiščna temperatura je med 5 in 30 °C. Električno orodje shranjujte v originalni embalaži.



Samo za dežele EU

Električnega orodja ne mečite med gospodinjske odpadke!

V skladu z evropsko smernico 2002/96/EG o starih električnih in elektronskih napravah in v skladu z izvajanjem nacionalne zakonodaje morate ločeno zbirati izrabljena električna orodja in jih predati v okoljsko varno ponovno predelavo.

Reciklažna alternativa za poziv za vračanje:

Lastnik električne naprave je alternativno zavezan, da namesto vračanja sodeluje pri strokovno ustreznem recikliranju v primeru predaje lastnine. Staro napravo se lahko v ta namen tudi prepusti na odvzemnem mestu, ki izvaja odstranjevanje v smislu nacionalne zakonodaje o odstranjevanju takšnih odpadkov. To se ne nanaša na starim napravam priložene dele pribora in opreme brez električnih komponent.

Ponatis ali kakršnokoli razmnoževanje dokumentacije in spremljajočih papirjev o proizvodu, tudi po izvlečkih, je dovoljeno samo z izrecnim soglasjem ISC GmbH.

Pridržana pravica do tehničnih sprememb

## Servisne informacije

V vseh državah, ki so navedene v garancijski listini, sodelujemo s kompetentnimi servisnimi partnerji, katerih kontakti so razvidni iz garancijske listine. Na voljo so vam za vse potrebne servisne storitve, kot so popravila, oskrba z nadomestnimi in obrabnimi deli ali oskrba s potrošnimi materiali.

Upoštevajte, da so nekateri deli tega izdelka izpostavljeni naravni obrabi zaradi uporabe oz. da so nekateri deli potrošni material.

Kategorija	Primer
Obrabni deli*	Kombinirana šoba, šoba za fuge, šoba za obla- zinjeno pohošstvo, nastavek za električno orodje itd.
Obrabni material/ obrabni deli*	Nagubani filter, penast filter, vrečka za lovljenje umazanije, dodatni filter itd.
Manjkajoči deli	

\* ni nujno, da je v obsegu dobave!

Pri pomanjkljivostih ali napakah vas prosimo, da napako prijavite na [www.isc-gmbh.info](http://www.isc-gmbh.info). Napako kar najbolj natančno opišite in v vsakem primeru odgovorite na naslednja vprašanja:

Odgovorite na naslednja vprašanja:

- Je naprava nekoč delovala, ali je bila od vsega začetka okvarjena?
- Ste pred okvaro opazili kaj neobičajnega (simptom ali okvaro)?
- Kaj na napravi po vašem mnenju ne dela (glavni znak)?  
Opišite to napačno delovanje.

## Garancijska listina

Spoštovani uporabnik,  
za naše izdelke izvajamo strogo končno kontrolo kakovosti. Če ta naprava kljub temu ne deluje brezhibno, to zelo obžalujemo in vas prosimo, da se obrnete na našo servisno službo na naslovu, ki je naveden na tej garancijski kartici. Z veseljem vam bomo svetovali tudi po telefonu na navedeni številki servisne službe. Za uveljavljanje garancijskih zahtevkov velja naslednje:

1. Ti garancijski pogoji so namenjeni izključno porabniku, tj. fizičnim osebam, ki tega izdelka ne bodo uporabljale za svojo obrt ali druge samostojne dejavnosti. Ti garancijski pogoji urejajo dodatne garancijske storitve, ki jih spodaj navedeni proizvajalec zagotavlja svojim kupcem novih naprav dodatno k zakonskemu jamstvu. Ta garancija ne vpliva na vaše zakonske garancijske zahtevke. Naše garancijske storitve so za vas brezplačne.
2. Garancijske storitve se nanašajo izključno na pomanjkljivosti na novih napravah zgoraj navedenega proizvajalca, ki ste jih kupili, in so posledica materialnih ali tovarniških napak, in ki jih po lastni presoji odpravimo na tej napravi ali napravo nadomestimo z drugo.  
Prosimo, upoštevajte, da naše naprave niso bile zasnovane za uporabo v poklicu, obrti ali za poklicno uporabo. Garancijska pogodba tako ne nastane, če napravo v garancijskem obdobju uporabljate za v obrtnih, rokodelskih ali industrijskih obratih ali če je bila izpostavljena obremenitvam, ki so temu enakovredna.
3. Iz garancije so izvzeti:
  - Škoda na napravi, ki je nastala zaradi neupoštevanja navodil za montažo ali zaradi nestrokovne inštalacije, neupoštevanja navodil za uporabo (kot npr. s priključitvijo na napačno omrežno napetost ali vrsto toka), neupoštevanja navodil za vzdrževanje in varnostnih določil ali zaradi izpostavitve naprave nenormalnim okoljskim pogojem ali zaradi neustrezne nege in vzdrževanja.
  - Škoda na napravi, ki je nastala zaradi nenamenske ali nestrokovne uporabe (npr. zaradi preobremenitve naprave ali uporabe v orodjih ali opremi, za katera ni odobrena), vdor tujkov v napravo (npr. peska, kamnov ali prahu, poškodb pri transportu), uporabe sile ali zunanje sile (npr. poškodbe pri padcih).
  - Škode na napravi ali delih naprave, ki je nastala kot posledica uporabe oz. običajne ali drugačne obrabe.
4. Garancijsko obdobje traja 24 mesecev in se začne z datumom nakupa naprave. Garancijske zahtevke je treba uveljaviti pred potekom garancijskega obdobja v roku dveh tednov, ko opazite okvaro. Uveljavljanje garancijskih zahtevkov po poteku garancijskega obdobja je izključeno. Popravilo ali menjava naprave ne podaljša garancijskega obdobja, niti ne predstavlja začetka novega garancijskega obdobja za storitev, izvedeno na napravi ali za morebitne vgrajene nadomestne dele. To velja tudi pri servisih na kraju samem.
5. Za uveljavljanje vašega garancijskega zahtevka okvarjeno napravo prijavite na: [www.isc-gmbh.info](http://www.isc-gmbh.info). Pripravite račun ali drugo dokazilo o vašem nakupu nove naprave. Naprave, poslane brez ustreznega dokazila ali tipske tablice, so izključene iz garancijskih storitev, saj jih ni možno uvrstiti. Če je okvara zajeta v naših garancijskih storitvah, boste takoj prejeli popravljeno ali novo napravo.

Seveda bomo proti plačilu z veseljem odpravili tudi okvare na napravi, ki v garancijski obseg ne sodijo ali ne sodijo več. Napravo nam pošljite na spodaj naveden naslov servisa.

Opozarjamo na omejitve v okviru te garancije za obrabne, potrošne in manjkajoče dele v skladu s servisnimi informacijami, opisanimi v teh navodilih za uporabo.

**Опасность!**

При использовании устройств необходимо соблюдать определенные правила техники безопасности для того, чтобы избежать травм и предотвратить ущерб. Поэтому внимательно прочитайте настоящее руководство по эксплуатации / указания по технике безопасности полностью. Храните их в надежном месте для того, чтобы иметь необходимую информацию, когда она понадобится. Если Вы даете устройство другим для пользования, то приложите к нему это руководство по эксплуатации / указания по технике безопасности. Мы не несем никакой ответственности за травмы и ущерб, которые были получены или причинены в результате несоблюдения указаний этого руководства и указаний по технике безопасности.

## 1. Указания по технике безопасности

**Опасность!****Прочитайте все указания по технике безопасности и технические требования.**

При невыполнении указаний по технике безопасности и технических требований возможно получение удара током, возникновение пожара и/или получение серьезных травм. **Храните все указания по технике безопасности и технические требования для того, чтобы было возможно воспользоваться ими в будущем.**

- Внимание: перед монтажом и вводом в эксплуатацию непременно следуйте инструкции по эксплуатации.
- Проверьте, соответствует ли напряжение сети на типовой табличке напряжению электросети.
- Вынуть штекер из розетки электросети если: устройство не используется, прежде чем открыть устройство, перед очисткой и техническим уходом.
- Запрещено очищать устройство растворителями.
- Не вытягивайте штекер за кабель из розетки электрической сети.
- Не оставляйте готовое к работе устройство без присмотра.
- Не подпускать детей к устройству.

- Внимательно следите за тем, чтобы кабель питания не переезжать, не сдавить, не дергать грубо, чтобы он не был таким образом поврежден.
- Запрещено использовать устройство в том случае, если состояние кабелей подключения не является безукоризненным.
- При использовании кабеля питания строго следуйте указаниям изготовителя в отношении конструкции. Кабель питания: H 05 VV - F 2 x 0,75 мм<sup>2</sup>.
- Запрещено всасывать: горящие спички, тлеющую золу и окурки, горючие, едкие, огнеопасные и взрывоопасные вещества, пары и жидкости.
- Это устройство не предназначено для всасывания опасной для здоровья пыли.
- Храните устройство в сухих помещениях.
- Не используйте неисправные устройства в работе.
- Сервисные работы осуществляйте только в авторизированных сервисных мастерских.
- Используйте устройство только для тех работ, для которых оно предназначено.
- Будьте особенно внимательны при очистке лестниц.
- Используйте только оригинальные принадлежности и запасные части.

Описываемое устройство не предназначено для использования его людьми (включая детей) с ограниченными физическими, сенсорными или умственными способностями, а также имеющими недостаточный опыт и с недостатком знаний. Исключением является наличие надзора за безопасностью этой группы людей со стороны ответственного лица, дающего указания по использованию устройства. Необходимо осуществлять контроль над детьми, чтобы они не играли с устройством.

## 2. Состав устройства и состав упаковки

### 2.1 Состав устройства (рисунки 1-3)

1. Рукоятка
2. Переключатель вкл-выкл
3. Головка устройства
4. Фильтровальная коробка
5. Предохранительный поплавковый клапан
6. Держатель для принадлежностей
7. Запорный крючок
8. Емкость
9. Элемент для подсоединения всасывающего шланга
10. Элемент для подсоединения воздуходувки
11. Гибкий всасывающий шланг
12. Состоящая из 3-х частей всасывающая труба
13. Универсальная насадка
14. Ходовые ролики
15. Складчатый фильтр
16. Фильтр из пенистого материала
17. Крючок для намотки кабеля
18. Плоская насадка
19. Винт отверстия для слива воды
20. Промежуточный элемент
21. Крепежные винты на рукоятке

### 2.2 Состав комплекта устройства

Проверьте комплектность изделия на основании описания объема поставки. При отсутствии компонентов не позднее чем в течение 5-ти рабочих дней после приобретения изделия обратитесь в наш сервисный центр или ближайший компетентный строительный магазин, предъявив действительную квитанцию о покупке. Обратите внимание на таблицу с указанием гарантийного срока в описании условий гарантии в конце руководства.

- Откройте упаковку и выньте осторожно из упаковки устройство.
- Удалите упаковочный материал, а также приспособления защиты устройства при упаковывании и транспортировке (при наличии).
- Проверьте комплектность устройства.
- Проверьте устройство и принадлежности на наличие возникших при транспортировке повреждений.
- Сохраняйте упаковку по возможности до истечения срока гарантийных обязательств.

### Опасность!

**Устройство и упаковка не являются детскими игрушками! Запрещено детям играть с пластиковыми пакетами, пленками и мелкими деталями! Опасность заключается в том, что они могут проглотить или погнубуть от удушья!**

- Рукоятка
- Всасывающий шланг
- Состоящая из 3-х частей всасывающая труба
- Универсальная насадка
- 4 ходовых ролика
- Складчатый фильтр с крышкой
- Фильтр из пенистого материала
- Промежуточный элемент
- Крепежный винт для рукоятки (2 шт.)
- Плоская насадка
- Оригинальное руководство по эксплуатации

Устройство имеет цепочку (z) на дне емкости. Она служит для предотвращения накопления статического заряда во время использования.

## 3. Использование по назначению

Пылесос для влажной и сухой очистки может быть использован для влажной и сухой уборки с использованием соответствующего фильтра. Устройство не предназначено для всасывания горючих, взрывчатых или опасных для здоровья веществ.

Аппарат разрешается использовать только по назначению. Любое другое выходящее за эти рамки применение считается использованием не по назначению. За возникший в результате этого материальный ущерб или травмы любого рода несет ответственность пользователь/оператор, а не производитель.

Учтите, что конструкция наших устройств не предназначена для использования в промышленных целях, в ремесленном или кустарном производстве. Мы не несем никакой ответственности по гарантийным обязательствам в случае применения устройства на ремесленных, кустарных или промышленных предприятиях, а также для подобных целей.



## 4. Технические характеристики

Напряжение сети..... 220-240 В ~ 50 Гц  
 Потребляемая мощность: ..... 1500 Вт  
 Объем емкости: ..... 30 л  
 Вес: ..... 5,7 кг  
 Класс защиты: ..... II/□

## 5. Перед вводом в эксплуатацию

**Предупреждение!** Перед подключением проверить соответствие данных на фирменной табличке параметрам электросети.

Устройство разрешается подключать только к штепсельной розетке с защитным контактом!

### 5.1 Монтаж устройства

**Монтаж головки устройства (рис. 6)**  
 Головка устройства (3) закреплена запорным крючком (7) на емкости (8). Для демонтажа головки устройства (3) откройте запорный крючок (7) и снимите головку устройства (3). При монтаже головки устройства (3) проследите за правильной фиксацией запорного крючка (7).

### Монтаж колес (рис. 5)

Установите колеса в соответствии с рисунком 5.

### Монтаж рукоятки (рис. 4)

Смонтируйте рукоятку (1) при помощи отвертки.

### 5.2 Установка фильтра

#### Указание!

Запрещено использовать пылесос для влажной и сухой очистки без фильтра! Всегда внимательно следите за прочностью крепления фильтров!

### Монтаж фильтра из пенистого материала (рис. 7)

Для влажной уборки установите поставленный в комплекте фильтр из пенистого материала (16) на фильтровальную коробку (рис. 2/4). Уже смонтированный при поставке складчатый фильтр (15) не подходит для влажной уборки!

### Монтаж складчатого фильтра (рис. 8)

Для сухой уборки установите складчатый фильтр (15) на фильтровальную коробку (рис. 2/4). Складчатый фильтр (15) предназначен только для сухого всасывания!

### Монтаж мешка для улавливания мусора

(не входит в состав набора)

Для всасывания мелкого сухого мусора рекомендуется дополнительно устанавливать мешок для улавливания мусора. Благодаря этому складчатый фильтр (15) остается дольше чистым и дольше сохраняется мощность всасывания. Кроме того это облегчается удаление пыли. Натяните мешок для улавливания мусора на всасывающее отверстие. Мешок для улавливания мусора предназначен только для сухой уборки.

### 5.3 Монтаж всасывающего шланга (рис. 9-12)

Перед использованием подсоедините всасывающий шланг (11) к соответствующему месту подключения пылесоса для влажной и сухой очистки .

#### Всасывание

Подсоедините всасывающий шланг (11) к месту подключения всасывающего шланга (9)

#### Обдувание

Подсоедините всасывающий шланг (11) к месту присоединения воздуходувки (10)

Для удлинения всасывающего шланга (11) можно подсоединить к всасывающему шлангу (11) один или несколько элементов состоящей из 3-х частей всасывающей трубы (12).

### 5.4 Всасывающие сопла

#### Универсальное сопло (13)

Универсальное сопло (13) предназначено для всасывания твердых веществ и жидкостей с поверхностей средних и больших размеров.

## 6. Работа с устройством

### 6.1 Переключатель включено-выключено (рис. 2/2)

Положение переключателя 0: не горит  
Положение переключателя 1: нормальный режим

### 6.2 Всасывание при сухой уборке

Для сухой уборки используйте складчатый фильтр (15). Дополнительно можно смонтировать мешок для улавливания мусора (см. пункт 5.2).

Всегда внимательно следите за прочностью крепления фильтров!

### 6.3 Всасывание при влажной уборке

Для влажной уборки используйте фильтр из пенного материала (16) (см. пункт 5.2).

Всегда внимательно следите за прочностью крепления фильтра!

### Винт отверстия для слива воды (рис. 1)

Для легкости опорожнения емкости (8) при влажной уборке устройство оснащено винтом отверстия для слива воды (19). Открыть винт отверстия для слива воды (19) поворотом влево и выпустить жидкость.

При влажной уборке предохранительный поплавковый клапан (5) закрывается после достижения максимального уровня заполнения емкости. При этом изменяется шум устройства при всасывании. Он становится громче. В таком случае выключите устройство и опорожните емкость.

### Опасность!

Пылесос для влажной и сухой очистки не предназначен для всасывания горючих жидкостей. Используйте для всасывания влаги только приложенный фильтр из пенного материала!

### 6.4 Обдувание

Соедините всасывающий шланг (11) с элементом для подсоединения воздуходувки (10) пылесоса для влажной и сухой очистки.

## 7. Замена кабеля питания электросети

### Опасность!

Если будет поврежден кабель питания от электросети этого устройства, то его должен заменить изготовитель устройства, его служба сервиса или другое лицо с подобной квалификацией для того, чтобы избежать опасностей.

## 8. Чистка, техническое обслуживание и заказ запасных частей

**Опасность!** Перед всеми работами по очистке необходимо вынуть штекер из розетки электросети.

### 8.1 Чистка

- Содержите защитные приспособления, вентиляционные щели и корпус двигателя свободными от пыли и грязи, насколько это возможно.
- Мы рекомендуем чистить устройство непосредственно после каждого использования.

### 8.2 Очистка головки устройства (3)

Регулярно чистите устройство влажной ветошью с небольшим количеством жидкого мыла. Не используйте чистящие средства или растворители, они могут разъесть пластмассовые детали устройства.

### 8.3 Очистка емкости (8)

Емкость можно почистить в зависимости от степени загрязнения при помощи влажной тряпки и небольшим количеством жидкого мыла.

#### **8.4 Очистка фильтров**

##### **Очистка складчатого фильтра (15)**

Очищайте регулярно складчатый фильтр (15), осторожно выбив его и почистив щеткой.

##### **Очистка фильтра из пенистого материала (16)**

Очистите фильтр из пенистого материала (16) небольшим количеством жидкого мыла под проточной водой и оставьте сушиться на воздухе.

#### **8.5 Техническое обслуживание**

Регулярно и перед каждым использованием проверяйте надежность крепления фильтров пылесоса для влажной и сухой очистки.

#### **8.6 Заказ запасных частей**

При заказе запасных частей необходимо указать следующие данные:

- тип устройства
- артикульный номер устройства
- идентификационный номер устройства
- номер необходимой запасной части

Актуальные цены и информацию можно найти на сайте [www.isc-gmbh.info](http://www.isc-gmbh.info).

### **9. Утилизация и вторичное использование**

Устройство поставляется в упаковке для предотвращения повреждений при транспортировке. Эта упаковка является сырьем и поэтому может быть использована повторно или возвращена в систему оборота вторичных сырьевых материалов. Устройство и его принадлежности изготовлены из разных материалов, например, из металла и пластмасс. Дефектные устройства запрещено утилизировать с бытовыми отходами. Для правильной утилизации устройство следует сдать в подходящий пункт приема. Если Вы не знаете, где находится пункт приема, уточните это в органах коммунального управления.

### **10. Хранение**

Храните устройство и его принадлежности в темном, сухом и неподверженном воздействию мороза, а также недоступном для детей месте. Оптимальная температура хранения составляет от 5 до 30 °С. Храните электрический инструмент в оригинальной упаковке.



Только для стран ЕС

Запрещено выбрасывать электроинструмент в обычный домашний мусор.

Согласно европейской директиве 2002/96/EG об использованных электрических и электронных устройствах и реализации в правовой системе соответствующей страны необходимо использованный электрический инструмент утилизировать отдельно и направлять на вторичную переработку для охраны окружающей среды.

Вторичная переработка - альтернатива обязательной отсылке устройства назад изготовителю: Владелец электрического устройства в случае избавления от собственности обязан, в качестве альтернативы отсылки назад изготовителю, содействовать надлежащей утилизации. Пришедшее в негодность устройство может быть передано в приемный пункт, который осуществит ликвидацию в соответствии с законом страны о цикличном производстве и обращении с мусором. Это не относится к приложенным к пришедшему в негодность оборудованию дополнительным устройствам и вспомогательным средствам, не содержащим электрические части.

Перепечатывание или прочие виды размножения документации и сопроводительных листов продукции фирмы, полностью или частично, разрешено производить только с однозначного разрешения ISC GmbH.

Сохраняется право на технические изменения

## Информация о сервисном обслуживании

Во всех странах, указанных в гарантийном свидетельстве, у нас имеются компетентные сервисные партнеры, контактные данные которых Вы найдете в гарантийном свидетельстве. Они всегда в Вашем распоряжении для решения любых вопросов, связанных с обслуживанием, например, для ремонта, поставки запчастей и быстроизнашивающихся деталей, а также приобретения расходных материалов.

Следует обратить внимание на то, что в этом изделии следующие детали подвержены естественному износу или износу в связи с эксплуатацией / следующие детали требуются в качестве расходных материалов.

Категория	Пример
Быстроизнашивающиеся детали*	Универсальное сопло, плоское сопло, насадка для мягкой обивки, адаптер электрического инструмента и т. д.
Расходный материал/расходные части*	Складчатый фильтр, фильтр из пенистого материала, мешок для улавливания мусора, дополнительный фильтр и т. д.
Недостающие компоненты	

\* Не обязательно входят в объем поставки!

При обнаружении дефектов или неисправностей мы просим Вас заявить о таком случае в сети Интернет на сайте [www.isc-gmbh.info](http://www.isc-gmbh.info). Обратите внимание на точное описание неисправности и в любом случае ответьте на следующие вопросы:

- Устройство уже работало или оно было неисправным с самого начала?
- Вам бросилось что-либо в глаза перед возникновением неисправности (признак перед неисправностью)?
- Какую неисправность имеет устройство, по Вашему мнению (основной признак)?  
Опишите эту неисправность.

## Гарантийное свидетельство

Уважаемая покупательница, уважаемый покупатель, наши продукты проходят тщательнейший контроль качества. Если это устройство все же не будет функционировать безупречно, мы просим Вас обратиться в наш сервисный отдел по адресу, указанному в этом гарантийном талоне. Мы также охотно ответим на Ваши вопросы по телефону, номер которого приведен ниже. При предъявлении гарантийных требований действуют следующие условия.

1. Настоящие правила гарантии действуют исключительно в отношении пользователей, т.е. физических лиц, которые не намереваются использовать настоящее изделие в рамках своей профессиональной или другой самостоятельной деятельности. Настоящие правила гарантии регулируют дополнительные условия оказания гарантийных услуг, которые нижеупомянутый производитель обеспечивает покупателям своих новых устройств в дополнение к условиям гарантии в соответствии с законом. Эти гарантийные обязательства не затрагивают Ваши законные гарантийные требования. Наши гарантийные услуги для Вас бесплатны.
2. Гарантийные услуги распространяются только на дефекты нового устройства нижеупомянутого производителя, которое вы приобрели, связанные с недостатком материала или производственным браком, и ограничиваются по нашему выбору устранением таких дефектов устройства или заменой устройства. Учтите, что наши устройства не предназначены для использования в промышленных целях, в ремесленном производстве и на профессиональной основе. Поэтому гарантийный договор считается недействительным, если устройство использовалось в течение гарантийного срока на кустарных, промышленных предприятиях или в ремесленном производстве, а также подвергалось сопоставимой нагрузке.
3. Наша гарантия не распространяется на:
  - повреждения устройства, возникшие в результате несоблюдения руководства по монтажу или неправильного монтажа, несоблюдения руководства по эксплуатации (например, при подключении к сети с неправильным напряжением или родом тока), несоблюдения требований касательно технического обслуживания и требований техники безопасности, воздействия на устройство аномальных условий окружающей среды или недостаточного ухода и технического обслуживания;
  - повреждения устройства, возникшие в результате неправильного или ненадлежащего использования (например, перегрузка устройства или применение не допущенных к использованию насадок или принадлежностей), попадания в устройство посторонних предметов (например, песка, камней или пыли, повреждения при транспортировке), применения силы или внешних воздействий (например, повреждения при падении);
  - повреждения устройства или частей устройства, связанные с износом в связи с эксплуатацией, обычным или другим естественным износом.
4. Гарантийный срок составляет 24 месяца, отсчет начинается со дня покупки устройства. Гарантийные права необходимо предъявлять до истечения срока гарантии в течение двух недель после того как будет обнаружена неисправность. Заявления на гарантийное обслуживание после истечения срока гарантии не принимаются. Ремонт или замена устройства не ведет к продлению гарантийного срока, также при оказании такой услуги отсчет нового гарантийного срока на устройство или возможно установленные детали не начинается заново. Это условие действует также при обращении в местный сервисный отдел.
5. Для предъявления гарантийных требований сообщите о неисправности устройства на сайте [www.isc-gmbh.info](http://www.isc-gmbh.info). Приготовьте квитанцию о покупке или другие доказательства приобретения Вами нового устройства. Оказание гарантийных услуг применительно к устройствам, направленным на рассмотрение без соответствующих доказательств или фирменной таблички, исключается ввиду недостатка данных для идентификации таких устройств. Если наша гарантия распространяется на неисправность устройства, Вы немедленно получите отремонтированное или новое устройство.

Само собой разумеется, мы можем также устранить при оплате затрат неисправности устройства, которые не входят в объем гарантийных услуг или при истечении срока гарантии. Для этого Вам необходимо выслать устройство на адрес нашей службы сервиса.

Что касается быстроизнашивающихся, расходных деталей и недостающих компонентов, мы обращаем внимание на ограничения этой гарантии согласно информации о сервисном обслуживании настоящего руководства по эксплуатации.

**Fare!**

Ved brug af el-værktøj er der visse sikkerhedsforanstaltninger, der skal respekteres for at undgå skader på personer og materiel. Læs derfor betjeningsvejledningen / sikkerhedsanvisningerne grundigt igennem. Opbevar betjeningsvejledningen et praktisk sted, så du altid kan tage den frem efter behov. Husk at lade betjeningsvejledningen / sikkerhedsanvisningerne følge med værktøjet, hvis du overdrager det til andre. Vi fraskriver os ethvert ansvar for skader på personer eller materiel, som måtte opstå som følge af, at anvisningerne i denne betjeningsvejledning, navnlig vedrørende sikkerhed, tilsidesættes.

**1. Sikkerhedsanvisninger****Fare!**

**Læs alle sikkerhedsanvisninger og øvrige anvisninger.** Følges anvisningerne, navnlig sikkerhedsanvisningerne, ikke nøje som beskrevet, kan elektrisk stød, brand og/eller svære kvæstelser være følgen. **Alle sikkerhedsanvisninger og øvrige anvisninger skal gemmes.**

- Vigtigt: Det er vigtigt, at du læser betjeningsvejledningen inden montage og ibrugtagning.
- Kontroller, om netspændingen angivet på mærkepladen svarer til den forhåndenværende netspænding.
- Træk netstikket ud, når: sugeren ikke benyttes, før sugeren åbnes, før rengøring og vedligeholdelse.
- Rengør aldrig sugeren med opløsningsmidler.
- Tag fat i selve stikket, når du trækker ledningen ud af stikkontakten.
- Sugeren må ikke efterlades i driftsklar tilstand uden opsyn.
- Børn må ikke have adgang til sugeren.
- Pas på, at netledningen ikke ødelægges eller beskadiges, f.eks. ved at den køres over, kommer i klemme eller udsættes for trækbelastning.
- Sugeren må ikke benyttes, hvis netledningen ikke er i fejlfri stand.
- Ved udskiftning af netledning må kun benyttes de ledningstyper, som foreskrives af producenten. Netledning:  
H 05 VV - F 2 x 0,75 mm<sup>2</sup>.
- Må under ingen omstændigheder indsuges: Brændende tændstikker, glødende aske og cigaretskod, brændbare, ætsende, brandfarlige eller eksplosive stoffer, dampe og væsker.

- Sugeren er ikke beregnet til ind sugning af sundhedsskadeligt støv.
- Sugeren skal opbevares i tørre lokaler.
- Anvend ikke sugeren, hvis den er beskadiget.
- Servicearbejde er forbeholdt autoriseret kundeservice.
- Brug kun sugeren til formål, den er konstrueret til.
- Vær særlig opmærksom ved rengøring af trapper.
- Brug kun originale tilbehørs- og reservedele.

Produktet må ikke betjenes af personer (inkl. børn) med begrænsede fysiske eller sensoriske færdigheder, eller personer, der er psykisk ustabile. Manglende erfaring og kendskab til produktets anvendelse fratager ligeledes en person retten til at betjene det, med mindre dette sker under opsyn eller efter grundig instruktion. Pas på, at børn ikke bruger produktet som legetøj.

**2. Produktbeskrivelse og leveringsomfang****2.1 Produktbeskrivelse (fig. 1-3)**

1. Håndtag
2. Tænd/Sluk-knap
3. Overdel
4. Filterkurv
5. Sikkerhedssvømmerventil
6. Tilbehørsholder
7. Lukkehaspe
8. Beholder
9. Tilslutning sugeslange
10. Blæsetilslutning
11. Bøjelig sugeslange
12. 3-delt sugerør
13. Universalmundstykke
14. Styrehjul
15. Foldefilter
16. Skumstoffilter
17. Kroge til ledningsoprulning
18. Fugemundstykke
19. Vandaftapningsskrue
20. Mellemstykke
21. Fastgørelsesskruer på håndtaget

## 2.2 Leveringsomfang

Kontroller på grundlag af det beskrevne leveringsomfang, at varen er komplet. Hvis nogle dele mangler, bedes du senest inden 5 hverdage efter købet af varen henvende dig til vores servicecenter eller nærmeste kompetente byggemarked med forevisning af gyldig købskvittering. Vær her opmærksom på garantioversigten, der er indeholdt i garantibestemmelserne bagest i vejledningen.

- Åbn pakken, og tag forsigtigt maskinen ud af emballagen.
- Fjern emballagematerialet samt emballage- og transportsikringer (hvis sådanne forefindes).
- Kontroller, at der ikke mangler noget.
- Kontroller maskine og tilbehør for transportskader.
- Opbevar så vidt muligt emballagen indtil garantiperiodens udløb.

### Fare!

**Maskinen og emballagematerialet er ikke legetøj! Børn må ikke lege med plastikposer, folier og smådele! Fare for indtagelse og kvælning!**

- Håndtag
- Sugelange
- 3-delt sugerør
- Universalmundstykke
- 4x styrehjul
- Foldefilter med dæksel
- Skumstoffilter
- Mellemstykke
- Fastgørelsesskrue til håndtag (2x)
- Fugemundstykke
- Original betjeningsvejledning

Maskinen er forsynet med en kæde (z) i bunden af beholderen. Den tjener til at mindske statisk opladning under brugen.

## 3. Formålsbestemt anvendelse

Våd-/tørsugerer er beregnet til våd- og tørsugning med anvendelse af passende filter. Sugerer er ikke beregnet til opsugning af brændbare, eksplosive eller sundhedsskadelige stoffer.

Maskinen må kun anvendes i overensstemmelse med det tilsigtede formål. Enhver anden form for anvendelse er ikke tilladt. Vi fraskriver os ethvert ansvar for skader, det være sig på personer eller materiel, der måtte opstå som følge af, at produktet ikke er blevet anvendt korrekt. Dette er alene brugerens/ejerens ansvar.

Bemærk, at vore produkter ikke er konstrueret til erhvervsmæssig, håndværksmæssig eller industriel brug. Vi fraskriver os ethvert ansvar, såfremt produktet anvendes i erhvervsmæssigt, håndværksmæssigt, industrielt eller lignende øjemed.

## 4. Tekniske data

Netspænding: .....220-240V ~ 50 Hz  
 Optagen effekt: ..... 1500 W  
 Beholdervolumen: .....30 l  
 Vægt: .....5,7 kg  
 Kapslingsklasse: ..... II/□

## 5. Før ibrugtagning

**Advarsel!** Inden maskinen sluttes til strømforsyningsnettet, skal du kontrollere, at angivelserne på mærkepladen svarer til strømforsyningsnettets data.

Sugerer må kun tilsluttes en jordet stikdåse!

### 5.1 Samling

#### Montering af overdel (fig. 6)

Overdelen (3) er fastgjort til beholderen (8) med lukkehasperne (7). For at tage sugerens overdel (3) af åbnes lukkehasperne (7), og overdelen (3) løftes op. Sørg for, at lukkehasperne (7) går ordentligt i indgreb, når overdelen (3) sættes på.

#### Montering af styrehjul (fig. 5)

Monter hjulene som vist på fig. 5.

#### Montering af håndtag (fig. 4)

Monter håndtaget (1) med en skruetrækker.



## 5.2 Montering af filtre

### Bemærk!

Våd-/tørsugeren må aldrig benyttes uden filtre!  
Vær altid opmærksom på, om filtrene sidder ordentligt fast!

### Montering af skumstoffilter (fig. 7)

Til vådsugning trækkes det medfølgende skumstoffilter (16) over filterkurven (fig. 2/4). Foldefiltret (15), som er monteret ved leveringen, egner sig ikke til vådsugning!

### Montering af foldefilter (fig. 8)

Sæt foldefiltret (15) på filterkurven (fig. 2/4). Foldefiltret (15) egner sig udelukkende til tørsugning!

### Isætning af støvpose

(følger ikke med)

Til opsugning af fint, tørt støv anbefales det at sætte støvposen i. Det aflaster foldefiltret (15), og sugedydelsen bevares i længere tid. Desuden gør det det lettere, at komme af med støvet. Støvposen trækkes hen over indsugningsåbningen. Støvposen egner sig kun til tørsugning.

## 5.3 Montering af sugeslange (fig. 9-12)

Sugeslangen (11) forbindes med den rigtige tilslutning på våd-/tørsugeren, afhængig af anvendelsessituationen.

### Sugning

Sæt sugeslangen (11) ind i tilslutningen til sugeslange (9)

### Blæsning

Sæt sugeslangen (11) ind i blæsetilslutningen (10)

For at forlænge sugeslangen (11) kan en eller flere elementer af det 3-delte sugerør (12) sættes på sugeslangen (11).

## 5.4 Mundstykker

### Universalmundstykke (13)

Universalmundstykket (13) er beregnet til opsugning af fedtstoffer og væsker fra mellemstore til store flader.

## 6. Betjening

### 6.1 Tænd/Sluk-knap (fig. 2/2)

Position 0: Slukket  
Position I: Normal drift

### 6.2 Tørsugning

Benyt foldefiltret (15) til tørsugning. Der kan desuden isættes en støvpose (se punkt 5.2). Vær altid opmærksom på, om filtrene sidder ordentligt fast!

### 6.3 Vådsugning

Benyt skumstoffiltret (16) til vådsugning (se punkt 5.2). Sørg for, at filtret altid sidder ordentligt fast!

### Vandaftapningsskrue (fig. 1)

For at lette udtømningen af beholderen (8) ved vådsugning er denne forsynet med en vandaftapningsskrue (19). Vandaftapningsskruen (19) åbnes ved at dreje venstre om, hvorefter væsken løber ud.

Ved vådsugning lukker sikkerhedssvømmerventilen (5), når det maksimale niveau er blevet nået i beholderen. Støjen fra maskinens indsugning øges. Maskinen skal så slukkes og beholderen tømmes.

### Fare!

Våd-/tørsugeren er ikke beregnet til opsugning af brændbare væsker! Til vådsugning benyttes kun det medfølgende skumstoffilter!

### 6.4 Blæsning

Forbind sugeslangen (11) med blæsetilslutningen (10) på våd-/tørsugeren.

## 7. Udskiftning af nettilslutningsledning

### Fare!

Hvis produktets nettilslutningsledning beskadiges, skal den skiftes ud af producenten eller dennes kundeservice eller af person med lignende kvalifikationer for at undgå fare for personskade.

## 8. Renholdelse, vedligeholdelse og reservedelsbestilling

**Fare!** Træk netstikket ud inden renholdelse.

### 8.1 Renholdelse

- Hold så vidt muligt beskyttelsesanordninger, ventilationskanaler og motorhus fri for støv og snavs.
- Vi anbefaler, at maskinen rengøres hver gang efter brug.

### 8.2 Rengøring af overdel (3)

Rengør af og til maskinen med en fugtig klud og lidt blød sæbe. Undgå brug af rengørings- og opløsningsmidler, da det vil kunne beskadige kunststoffdelene.

### 8.3 Rengøring af beholder (8)

Beholderen kan, alt efter hvor snavset, den er, rengøres med en fugtig klud og lidt blød sæbe eller under rindende vand.

### 8.4 Rengøring af filtre

#### Rengøring af foldefilter (15)

Rengør foldefiltret (15) med jævne mellemrum, idet du forsigtigt banker det ud og renser det med en fin børste eller en håndkost.

#### Rengøring af skumstoffilter (16)

Skumstoffiltret (16) rengøres med lidt blød sæbe under rindende vand, hvorefter det lufttørres.

### 8.5 Vedligeholdelse

Kontroller med jævne mellemrum og hver gang, inden du tager våd-/tørsugeren i brug, at filtrene sidder ordentligt fast.

### 8.6 Reservedelsbestilling:

Ved bestilling af reservedele bedes følgende oplyst:

- Produktets typebetegnelse
- Produktets varenummer
- Maskinens identifikationsnummer
- Nummeret på den ønskede reservedel

Aktuelle priser og øvrig information findes på [www.isc-gmbh.info](http://www.isc-gmbh.info)

## 9. Bortskaffelse og genanvendelse

Produktet leveres indpakket for at undgå transportskader. Emballagen består af råmaterialer og kan genanvendes eller indleveres på genbrugsstation. Maskinen og dens tilbehør består af forskelligartede materialer, som f.eks. metal og plast. Defekte maskiner må ikke smides ud som almindeligt husholdningsaffald. For at sikre en fagmæssig korrekt bortskaffelse skal produktet indleveres på et affaldsdepot. Hvis du ikke har kendskab til lokalt affaldsdepot, skal du kontakte din kommune.

## 10. Opbevaring

Produktet og dets tilbehør skal opbevares på et mørkt, tørt og frostfrit sted uden for børns rækkevidde. Den optimale lagertemperatur ligger mellem 5 og 30 °C. Opbevar maskinen i den originale emballage.



Kun for EU-lande

Smid ikke el-værktøj ud som almindeligt husholdningsaffald!

I medfør af Rådets direktiv 2002/96/EF om affald af elektrisk og elektronisk udstyr og dets omsættelse i den nationale lovgivning skal brugt el-værktøj indsamles separat og indleveres til videreanvendende formål på miljømæssig forsvarlig vis.

Recycling-alternativ til tilbagesendelse:

Ejeren af el-værktøjet er – med mindre denne tilbagesender maskinen – forpligtet til at bortskaffe maskinen og dens dele ifølge miljøforskrifterne. Den brugte maskine kan indleveres hos en genbrugsstation – spørg evt. personalet her, eller forhør dig hos din kommune. Tilbehør og hjælpemidler, som følger med maskinen, og som ikke indeholder elektriske dele, er ikke omfattet af ovenstående.

Genoptryk eller anden kopiering af dokumentation og følgedokumenter til produkter, også i uddrag, er kun tilladt med udtrykkelig tilladelse fra iSC GmbH.

Ret til tekniske ændringer forbeholdes

## Serviceinformationer

I alle lande, der er nævnt i garantibeviset, råder vi over kompetente servicepartnere, hvis kontaktdata fremgår af garantibeviset. De står til din rådighed i forbindelse med enhver form for service som f.eks. reparation, anskaffelse af reservedele og sliddele eller køb af forbrugsmaterialer.

Vær opmærksom på, at følgende dele på produktet slides som følge af brug eller udsættes for naturligt slid resp. at følgende dele anses som forbrugsmaterialer.

Kategori	Eksempel
Sliddele*	Universalmundstykke, fugemundstykke, polstermundstykke, adapter til el-værktøj, etc.
Forbrugsmateriale/ forbrugsdele*	Foldefilter, skumstoffilter, støvpose, ekstrafilter, etc.
Manglende dele	

\* er ikke nødvendigvis indeholdt i leveringsomfanget!

Konstateres mangler eller fejl, bedes du melde fejlen på internettet under [www.isc-gmbh.info](http://www.isc-gmbh.info). Det er vigtigt at beskrive fejlen så nøjagtigt som muligt og i hvert fald besvare følgende spørgsmål:

- Har produktet fungeret, eller var det defekt fra begyndelsen?
- Har du bemærket noget usædvanligt, inden defekten opstod (symptom før defekt)?
- Hvilken fejlfunktion mener du, at produktet er berørt af (hovedsymptom)?  
Beskriv venligst fejlfunktionen.

## Garantibevis

Kære kunde!

Vore produkter er underlagt en streng kvalitetskontrol. Hvis produktet alligevel på et tidspunkt skulle udvise fejl, beklager vi naturligvis dette, i dette tilfælde beder vi dig kontakte vores kundeservice på adressen, som er anført på dette garantibevis. Du kan naturligvis også ringe til os på det anførte servicenummer. For indfrielse af garantikrav gælder følgende:

1. Disse garantibetingelser retter sig udelukkende til forbrugere, dvs. naturlige personer, der hverken vil bruge dette produkt i forbindelse med udøvelse af deres erhvervsmæssige eller andet selvstændigt arbejde. Disse garantibetingelser regulerer ekstra garantiydelse, som nedenstående producent lover købere af sine nye apparater som supplement til den lovfastsatte garanti. Garantibestemmelser fastsat ved lov berøres ikke af nærværende garanti. Vores garantiydelse er gratis.
2. Garantiydelsen dækker udelukkende mangler på et nyt apparat fra nedenstående producent, der skyldes materiale- eller produktionsfejl, og vi har ret til at vælge, om sådanne mangler afhjælpes på produktet, eller om produktet udskiftes.  
Bemærk, at vore produkter ikke er konstrueret til erhvervsmæssig, håndværksmæssig eller faglig brug. Garantien dækker således ikke forhold, hvor produktet er blevet brugt i erhvervsmæssige, håndværksmæssige eller faglige virksomheder eller er blevet udsat for lignende belastning.
3. Garantien dækker ikke følgende:
  - Skader på produktet som følge af tilsidesættelse af montagevejledningens anvisninger eller som følge af usagkyndig installation, tilsidesættelse af brugsanvisningen (f.eks. tilslutning til forkert netspænding eller strømtype) eller tilsidesættelse af vedligeholdelses- og sikkerhedsforskrifter eller som følge af at produktet udsættes for ikke normale miljøbetingelser eller manglende pleje og vedligeholdelse.
  - Skader på produktet som følge af misbrug eller usagkyndig anvendelse (f.eks. overbelastning af produktet eller brug af værktøj eller tilbehør, som ikke er godkendt), indtrængen af fremmedlegemer i produktet (f.eks. sand, sten eller støv, transportskader), brug af vold eller eksterne påvirkninger udefra (f.eks. fordi produktet tabes).
  - Skader på produktet eller dele af produktet, der skyldes almindelig brug, normalt eller andet naturligt slid.
4. Garantiperioden udgør 24 måneder at regne fra købsdatoen. Garantikrav skal gøres gældende inden garantiperiodens udløb og inden for to uger, efter at defekten er blevet konstateret. Garantikrav kan ikke gøres gældende efter garantiperiodens udløb. Reparation eller udskiftning af produktet medfører ikke forlængelse af garantiperioden, heller ikke for eventuelt indbyggede reservedele. Dette gælder også servicearbejder, der foretages på stedet.
5. Hvis du ønsker at gøre brug af garantien, bedes du melde det defekte produkt til: [www.isc-gmbh.info](http://www.isc-gmbh.info). Sørg for at have købskvitteringen eller anden form for dokumentation af købet af det nye apparat ved hånden. Apparater, der sendes ind uden passende dokumentation eller uden typeskilt, er udelukket fra garantiydelsen på grund af manglende identificering. Er defekten omfattet af garantien, vil produktet omgående blive repareret og returneret, eller du vil modtage et helt nyt.

Mod betaling udbedrer vi naturligvis også gerne defekter på produktet, som ikke/ikke længere er omfattet af garantien. Du skal blot indsende produktet til vores serviceadresse.

Hvad angår slid- og forbrugsdele samt manglende dele henviser vi til garantiens indskrænkninger i henhold til serviceinformationerne i nærværende betjeningsvejledning.

**Fara!**

Innan maskinen kan användas måste särskilda säkerhetsanvisningar beaktas för att förhindra olyckor och skador. Läs därför noggrant igenom denna bruksanvisning och dessa säkerhetsanvisningar. Förvara dem på ett säkert ställe så att du alltid kan hitta önskad information. Om maskinen ska överlåtas till andra personer måste även denna bruksanvisning och dessa säkerhetsanvisningar medfölja. Vi övertar inget ansvar för olyckor eller skador som har uppstått om denna bruksanvisning eller säkerhetsanvisningarna åsidosätts.

**1. Säkerhetsanvisningar****Fara!**

**Läs alla säkerhetsanvisningar och instruktioner.** Försummelser vid iakttagandet av säkerhetsanvisningarna och instruktionerna kan förorsaka elstöt, brand och/eller svåra skador. **Förvara alla säkerhetsanvisningar och instruktioner för framtiden.**

- Obs! Beakta tvunget bruksanvisningen innan du monterar och använder maskinen.
- Kontrollera att nätspänningen som anges på märkskylten typskylten stämmer överens med nätspänningen i vägguttaget.
- Dra ut stickkontakten: om maskinen inte används, innan maskinen öppnas samt inför rengöring och underhåll.
- Rengör aldrig maskinen med lösningsmedel.
- Dra inte i kabeln för att ta ut stickkontakten ur vägguttaget.
- Lämna inte maskinen utan uppsikt om den är klar för användning.
- Vidtag lämpliga åtgärder för att förhindra att barn kommer åt maskinen.
- Se till att nätkabeln inte körs över, kläms in, utsätts för dragpåkning eller liknande påfrestningar, eftersom det då finns risk för att den skadas.
- Maskinen får endast användas om nätkabeln är i fullgott skick.
- Om nätkabeln byts ut måste den nya kabeln vara av samma version som anges av tillverkaren. Nätkabel: H 05 VV - F 2 x 0,75 mm<sup>2</sup>.
- Sug aldrig in brinnande tändstickor, glödande aska eller cigarettfimpar, brännbara, frätande, brandfarliga eller explosiva ämnen, ångor och vätskor.
- Denna maskin är inte avsedd för uppsugning av hälsofarligt damm.

- Förvara maskinen i ett torrt utrymme.
- Använd inte maskinen om den är skadad.
- Service får endast utföras av behörig kundtjänst.
- Använd endast maskinen till de ändamål den är avsedd för.
- Var mycket försiktig när du rengör trappor.
- Använd endast originaltillbehör och -reservdelar.

Denna maskin är inte avsedd att användas av personer (inkl. barn) med begränsad fysisk, sensorisk eller mental förmåga eller bristfällig erfarenhet och/eller kunskap, såvida inte en person som ansvarar för säkerheten håller uppsikt eller ger instruktioner om korrekt användning av maskinen. Håll barn under uppsikt för att förhindra att de använder maskinen som leksak.

**2. Beskrivning av maskinen samt leveransomfattning****2.1 Beskrivning av maskinen (bild 1-3)**

1. Handtag
2. Strömbrytare
3. Kåpa
4. Filterkorg
5. Säkerhetsflöttöventil
6. Tillbehörsfäste
7. Snäpplås
8. Behållare
9. Anslutning sugslang
10. Blåsanslutning
11. Böjlig sugslang
12. Sugrör med 3 delar
13. Kombinationsmunstycke
14. Hjul
15. Veckfilter
16. Skumfilter
17. Krokar för kabelupplindning
18. Elementmunstycke
19. Avtappningsplugg för vatten
20. Mellanstycke
21. Fästskrivar vid handtaget

## 2.2 Leveransomfattning

Kontrollera att produkten är komplett med hjälp av beskrivningen av leveransen. Om delar saknas vill vi be dig ta kontakt med vårt servicecenter eller byggmarknaden där du köpte produkten inom fem dagar efter att du köpte artikeln. Tänk på att du måste visa upp ett giltigt kvitto. Beakta även garantitabellen i garantibestämmelserna i slutet av bruksanvisningen.

- Öppna förpackningen och ta försiktigt ut produkten ur förpackningen.
- Ta bort förpackningsmaterialet samt förpacknings- och transportsäkringar (om förhanden).
- Kontrollera att leveransen är komplett.
- Kontrollera om produkten eller tillbehörsdelen har skadats i transporten.
- Spara om möjligt på förpackningen tills garantitiden har gått ut.

### Fara!

**Produkten och förpackningsmaterialet är ingen leksak! Barn får inte leka med plastpåsar, folie eller smådelar! Risk för att barn sväljer delar och kvävs!**

- Handtag
- Sugslang
- Sugrör med 3 delar
- Kombinationsmunstycke
- 4 st länkhjul
- Veckfilter med lock
- Skumfilter
- Mellanstycke
- Fästskruv för handtag (2 st)
- Elementmunstycke
- Original-bruksanvisning

Maskinen är utrustad med en kedja (z) vid behållarens botten. Denna används för att reducera den statiska uppladdningen under användning.

## 3. Ändamålsenlig användning

Våt- och torrsugaren är avsedd för våt- och torrsugning med ett passande filter. Maskinen är inte avsedd för uppsugning av brännbara, explosiva eller hälsofarliga ämnen.

Maskinen får endast användas till sitt avsedda ändamål. Användningar som sträcker sig utöver detta användningsområde är ej ändamålsenliga. För materialskador eller personskador som resulterar av sådan användning ansvarar användaren/operatören själv. Tillverkaren påtar sig inget ansvar.

Tänk på att våra produkter endast får användas till ändamålsenligt syfte och inte har konstruerats för yrkesmässig, hantverksmässig eller industriell användning. Vi ger därför ingen garanti om produkten ska användas inom yrkesmässiga, hantverksmässiga eller industriella verksamheter eller vid liknande aktiviteter.

## 4. Tekniska data

Nätspänning .....	220-240 V ~ 50 Hz
Effektförbrukning .....	1 500 W
Behållarens volym .....	30 l
Vikt .....	5,7 kg
Skyddsklass .....	II/□

## 5. Före användning

**Varning!** Innan du ansluter maskinen måste du övertyga dig om att uppgifterna på typskylten stämmer överens med nätets data.

Maskinen får endast anslutas till ett jordat stickuttag!

### 5.1 Montera maskinen Montera kåpan (bild 6)

Maskinens kåpa (3) har fästs vid behållaren (8) med snäpplås (7). För att kåpan (3) ska kunna tas av måste först snäpplåsen (7) öppnas. Därefter kan kåpan (3) tas av. När kåpan (3) monteras måste man se till att snäpplåsen (7) hakar in rätt.

**Montera länkhjulen (bild 5)**

Montera hjulen enligt beskrivningen i bild 5.

**Montera handtaget (bild 4)**

Montera handtaget (1) med en skruvmejsel.

**5.2 Montera filtren****Märk!**

Använd aldrig våt- och torrsugaren utan filter. Kontrollera alltid att filtren sitter fast.

**Montera skumfiltret (bild 7)**

Om du vill våtsuga måste du dra det bifogade skumfiltret (16) över filterkorgen (bild 2/4). Veckfiltret (15) som är monterat vid leverans är inte lämpligt för våtsugning.

**Montera veckfiltret (bild 8)**

Om du vill torrsuga måste du skjuta veckfiltret (15) på filterkorgen (bild 2/4). Veckfiltret (15) är endast avsett för torrsugning.

**Montera dammpåsen**

(medföljer ej)

För att fin och torr smuts ska kunna sugas upp rekommenderar vi att du dessutom monterar dammpåsen. Därigenom hålls veckfiltret (15) rent längre tid och sugprestandan bibehålls längre. Dessutom blir det lättare att hantera dammet som ska kastas. Dra dammpåsen över insugningsöppningen. Dammpåsen är endast avsedd för torrsugning.

**5.3 Montera sugslangen (bild 9-12)**

Beroende på aktuell användning ska sugslangen (11) kopplas till en passande anslutning på våt- och torrsugaren.

**Sugfunktion**

Anslut sugslangen (11) till suganslutningen (9).

**Blåsfunktion**

Anslut sugslangen (11) till blåsanslutningen (10).

Om du vill förlänga sugslangen (11) kan du ansluta ett eller flera element som hör till det tredelade sugröret (12) till sugslangen (11).

**5.4 Sugmunstycken****Kombinationsmunstycke (13)**

Kombinationsmunstycket (13) är avsett för uppsugning av fasta ämnen och vätskor på medelstora till stora ytor.

**6. Använda****6.1 Strömbrytare (bild 2/2)**

Brytarläge 0: Från  
Brytarläge I: Normaldrift

**6.2 Torrsugning**

Använd veckfiltret (15) vid torrsugning. Dessutom kan en dammpåse monteras (se punkt 5.2). Kontrollera alltid att filtren sitter fast.

**6.3 Våtsugning**

Använd skumfiltret (16) vid våtsugning (se punkt 5.2). Kontrollera alltid att filtret sitter fast!

**Beskrivning av maskinen (bild 1)**

För att förenkla tömningen av behållaren (8) vid våtsugning är den utrustad med en vattenavtappningsplugg (19). Öppna vattenavtappningspluggen (19) genom att vrida den åt vänster och tappa sedan av vätskan.

Vid våtsugning stängs säkerhetsflottörventilen (5) efter att maximal nivå uppnåtts i behållaren. Därefter stiger sugljudet från maskinen. Slå ifrån maskinen och töm behållaren.

**Fara!**

Våt- och torrsugaren är inte lämpad för uppsugning av brännbara vätskor. Använd endast det bifogade skumfiltret vid våtsugning.

**6.4 Blåsfunktion**

Anslut sugslangen (11) till blåsanslutningen (10) på våt- och torrsugaren.

**7. Byta ut nätkabeln****Fara!**

Om nätkabeln till denna produkt har skadats måste den bytas ut av tillverkaren, kundtjänst eller av en annan person med liknande behörighet eftersom det annars finns risk för personskador.



## 8. Rengöring, Underhåll och reservdelsbeställning

**Fara!** Dra alltid ut stickkontakten inför alla rengöringsarbeten.

### 8.1 Rengöra maskinen

- Håll skyddsanordningarna, ventilationsöppningarna och motorkåpan i så damm- och smutsfritt skick som möjligt.
- Vi rekommenderar att du rengör maskinen direkt efter varje användningstillfälle.

### 8.2 Rengöra kåpan (3)

Rengör maskinen regelbundet med en fuktig duk och en aning såpa. Använd inga rengörings- eller lösningsmedel. Dessa kan skada maskinens plastdelar.

### 8.3 Rengöra behållaren (8)

Beroende på nedsmutsningsgraden kan behållaren rengöras med en fuktig duk och en aning såpa, eller under rinnande vatten.

### 8.4 Rengöra filtren

#### Rengöra veckfiltret (15)

Rengör veckfiltret (15) regelbundet. Slå ur det försiktigt och rengör det sedan med en fin borste eller en handborste.

#### Rengöra skumfiltret (16)

Rengör skumfiltret (16) med en aning såpa under rinnande vatten och låt det sedan lufttorka.

### 8.5 Underhåll

Kontrollera regelbundet och inför varje användning att filtren i våt- och torrsugaren sitter fast ordentligt.

### 8.6 Reservdelsbeställning

Ange följande information när du beställer reservdelar:

- Produkttyp
- Produktens artikelnummer
- Produktens ID-nr.
- Reservdelsnumret för reservdelen

Aktuella priser och ytterligare information finns på [www.isc-gmbh.info](http://www.isc-gmbh.info)

## 9. Skrotning och återvinning

Produkten ligger i en förpackning som fungerar som skydd mot transportskador. Denna förpackning består av olika material som kan återvinnas. Lämna in förpackningen till ett samlingsställe för återvinning. Produkten och dess tillbehör består av olika material som t ex metaller och plaster. Defekta produkter får inte kastas i hushållssoporna. Lämna in produkten till ett samlingsställe i din kommun för professionell avfallshantering. Hör efter med din kommun om du inte vet var närmsta samlingsställe finns.

## 10. Förvaring

Förvara produkten och dess tillbehör på en mörk, torr och frostfri plats samt otillgängligt för barn. Den bästa förvaringstemperaturen är mellan 5 och 30°C. Förvara elverket i originalförpackningen.



Endast för EU-länder

Kasta inte elverktyg i hushållssoporna.

Enligt det europeiska direktivet 2002/96/EG om avfall som utgörs av eller innehåller elektriska eller elektroniska produkter och dess tillämpning i den nationella lagstiftningen, måste förbrukade elverktyg källsorteras och lämnas in för miljövänlig återvinning.

Återvinnings-alternativ till begäran om återsändning:

Som ett alternativ till returnering är ägaren av elutrustningen skyldig att bidra till ändamålsenlig avfallshandling för det fall att utrustningen ska skrotas. Efter att den förbrukade utrustningen har lämnats in till en avfallsstation kan den omhändertas i enlighet med gällande nationella lagstiftning om återvinning och avfallshandling. Detta gäller inte för tillbehör delar och hjälpmedel utan elektriska komponenter vars syfte har varit att komplettera den förbrukade utrustningen.

Eftertryck eller annan duplicering av dokumentation och medföljande underlag för produkterna, även utdrag, är endast tillåtet med uttryckligt tillstånd från iSC GmbH.

Med förbehåll för tekniska ändringar.

## Serviceinformation

I alla länder som nämns i garantibeviset har vi kompetenta servicepartners. Adresserna till dessa partners finns i garantibeviset. Våra partners står gärna till tjänst för alla slags servicearbeten såsom reparation och tillhandahållande av reservdelar, slitagedelar och förbrukningsmaterial.

Kom ihåg att följande delar i denna produkt är utsatta för ett bruksmässigt och naturligt slitage samt att följande delar krävs som förbrukningsmaterial.

Kategori	Exempel
Slitagedelar*	Kombinationsmunstycke, elementmunstycke, möbelmunstycke, elverktygsadapter osv.
Förbrukningsmaterial/förbrukningsdelar*	Veckfilter, skumfilter, dammpåse, extrafilter osv.
Delar som saknas	

\* ingår inte tvunget i leveransomfattningen!

Vid brister eller störningar kan du anmäla detta på webbplatsen [www.isc-gmbh.info](http://www.isc-gmbh.info). Ge en detaljerad beskrivning av felet som har uppstått och besvara alltid följande frågor:

- Fungerade produkten först eller var den defekt från början?
- Märkte du av någonting innan produkten slutade att fungera (symptomer före defekt)?
- Enligt din åsikt, vilken funktion är felaktig i produkten (huvudsymptom)?  
Beskriv den felaktiga funktionen.

## Garantibevis

Bästa kund,  
våra produkter genomgår en sträng kvalitetskontroll. Om denna produkt mot förmodan inte fungerar på rätt sätt, beklagar vi detta och ber dig att kontakta vår serviceavdelning under adressen som anges på garantikortet. Vi står även gärna till tjänst på telefon under servicenumret som anges nedan. Följande punkter gäller för att du ska kunna göra anspråk på garantin:

1. Dessa garantivillkor vänder sig enbart till konsumenter, dvs. naturliga personer som inte har för avsikt att använda denna produkt i kommersiellt syfte eller inom egen verksamhet. Dessa garantivillkor reglerar ytterligare garantitjänster som nedanstående tillverkare erbjuder köpare av nya produkter. Dessa tjänster är en komplettering till den lagstadgade garantin. Garantianspråk som regleras enligt lag påverkas inte av denna garanti. Våra garantitjänster är gratis för dig.
2. Garantitjänsterna omfattar endast sådana brister som bevisligen kan härledas till material- eller tillverkningsfel. Produkten som du har köpt ska vara ny och härstamma från nedanstående tillverkare. Vi avgör om sådana brister i produkten ska åtgärdas eller om produkten ska bytas ut. Tänk på att våra produkter endast får användas till ändamålsenligt syfte och inte har konstruerats för kommersiell, hantverksmässig eller yrkesmässig användning. Ett garantiavtal sluts därför ej om produkten inom garantitiden har använts inom yrkesmässiga, hantverksmässiga eller industriella verksamheter eller har utsatts för liknande påkänning.
3. Garantin omfattar inte:
  - Skador på produkten som kan härledas till att monteringsanvisningen missaktats eller på grund av felaktig installation, åsidosatt bruksanvisning (t ex anslutning till felaktig nätspänning eller strömart), missaktade underhålls- och säkerhetsbestämmelser, om produkten utsätts för onormala miljöfaktorer eller bristfällig skötsel och underhåll.
  - Skador på produkten som kan härledas till missbruk eller ej ändamålsenlig användning (t ex överbelastning av produkten eller användning av ej godkända insatsverktyg eller tillbehör), främmande partiklar som har trängt in i produkten (t ex sand, sten eller damm, transportskador), yttre våld eller yttre påverkan (t ex skador efter att produkten fallit ned).
  - Skador på produkten eller delar av produkten som kan härledas till bruksmässigt, normalt eller för övrigt naturligt slitage.
4. Garantitiden uppgår till 24 månader och gäller från datumet när produkten köptes. Medan garantitiden fortfarande gäller ska anspråk på garanti ställas inom två veckor efter att defekten fastställdes. Det är inte möjligt att ställa anspråk på garanti efter att garantitiden har löpt ut. Garantitiden förlängs inte när produkten repareras eller byts ut, dessutom medför sådana arbeten inte att en ny garantitid börjar gälla för produkten eller för ev. reservdelar som har monterats in. Detta gäller även vid hembesök.
5. Anmäl den defekta produkten på följande webbplats för att göra anspråk på garantin: [www.isc-gmbh.info](http://www.isc-gmbh.info). Se till att du har sparat på kvittot eller ett annat köpebevis som påvisar att du har köpt denna produkt i nytt skick. Produkter som sänds in utan köpebevis eller utan märkskylt täcks inte av våra garantitjänster eftersom de inte kan identifieras. Om defekten i produkten täcks av våra garantitjänster, får du genast en reparerad eller ny produkt av oss.

Givetvis kan vi även, mot debitering, åtgärda skador som antingen inte täcks av garantin eller som har uppstått efter garantitidens slut. Skicka in produkten till nedanstående serviceadress.

För slitage- och förbrukningsdelar samt för delar som saknas hänvisar vi till begränsningarna i garantin enligt serviceinformationen som anges i denna bruksanvisning.

**Nebezpečí!**

Při používání přístrojů musí být dodržována určitá bezpečnostní opatření, aby se zabránilo zraněním a škodám. Přečtěte si proto pečlivě tento návod k obsluze / bezpečnostní pokyny. Dobře si ho/ je uložte, abyste měli tyto informace kdykoliv po ruce. Pokud předáte přístroj jiným osobám, předejte s ním prosím i tento návod k obsluze/ bezpečnostní pokyny. Nepřebíráme žádné ručení za škody a úrazy vzniklé v důsledku nedodržování tohoto návodu k obsluze a bezpečnostních pokynů.

**1. Bezpečnostní pokyny****Nebezpečí!**

**Přečtěte si všechny bezpečnostní pokyny a instrukce.** Zanedbání při dodržování bezpečnostních pokynů a instrukcí mohou mít za následek úder elektrickým proudem, požár a/nebo těžká zranění. **Všechny bezpečnostní pokyny a instrukce si uložte pro budoucí použití.**

- Pozor: před montáží a uvedením do provozu si bezpodmínečně přečtěte návod k použití.
- Překontrolujte, zda síťové napětí na typovém štítku souhlasí s napětím sítě.
- Síťovou zástrčku vytáhnout, když: není přístroj používán, před otevřením přístroje, před čištěním a údržbou.
- Přístroj nikdy nečistit rozpouštědly.
- Zástrčku nevytahovat ze zásuvky za kabel.
- Přístroj připravený k provozu nenechávat bez dozoru.
- Chránit před dětmi.
- Je třeba dbát na to, aby nebylo síťové napájecí vedení porušeno nebo poškozeno přejetím, zmáčknutím, tahem a podobným způsobem.
- Přístroj nesmí být používán, pokud není síťové napájecí vedení v bezvadném stavu.
- Při náhradě síťového napájecího vedení musí být zachována výrobcem udaná provedení.  
Síťové napájecí vedení:  
H 05 VV - F 2 x 0,75 mm<sup>2</sup>.
- V žádném případě nenasávat: hořící zápalky, doutnající popel a cigaretové nedopalky, hořlavé, žíravé, výbušné nebo požárem hrozící látky, páry a kapaliny.
- Tento přístroj není vhodný pro vysávání zdraví nebezpečných prachů.
- Přístroj skladovat v suchých místnostech.

- Poškozený přístroj neuvádět do provozu.
- Servis pouze v autorizovaných zákaznických servisech.
- Používejte přístroj pouze pro práce, pro které byl konstruován.
- Při čištění schodů je třeba se maximálně soustředit.
- Používejte pouze originální příslušenství a náhradní díly.

Tento přístroj není určen k tomu, aby ho obsluhovaly osoby (včetně dětí) s omezenými fyzickými, sensorickými nebo duševními schopnostmi nebo s nedostatkem zkušeností a/nebo s nedostatkem znalostí, ledaže by byly pod dohledem osoby odpovědné za jejich bezpečnost nebo od ní obdržely pokyny, jak přístroj používat. Děti by měly být pod dohledem, aby bylo zaručeno, že si nebudou s přístrojem hrát.

**2. Popis přístroje a rozsah dodávky****2.1 Popis přístroje (obr. 1-3)**

1. Rukojeť
2. Za-/vypínač
3. Hlava přístroje
4. Filtrační koš
5. Bezpečnostní plovákový ventil
6. Držák příslušenství
7. Uzavírací hák
8. Nádobka
9. Přípojka sací hadice
10. Foukací přípojka
11. Flexibilní sací hadice
12. 3dílná vysávací trubice
13. Kombinovaná hubice
14. Vodící kolečka
15. Skládání filtr
16. Pěnový filtr
17. Hák pro navijení kabelu
18. Štěrbinová hubice
19. Šroub na vypouštění vody
20. Mezikus
21. Upevňovací šrouby na rukojeti

## 2.2 Rozsah dodávky

Zkontrolujte prosím úplnost výrobku na základě popsaného rozsahu dodávky. V případě chybějících dílů se prosím obraťte nejpozději během 5 pracovních dnů po zakoupení výrobku za předložení platného dokladu o koupi na naše servisní středisko nebo na nejbližší příslušné stavební centrum. Dbejte prosím na tabulku o záruce v záručních podmínkách na konci návodu.

- Otevřete balení a přístroj opatrně vyjměte z balení.
- Odstraňte obalový materiál a ochrany balení / dopravní pojistky (jsou-li k dispozici).
- Překontrolujte, zda je rozsah dodávky úplný.
- Zkontrolujte přístroj a příslušenství, zda nebyly při přepravě poškozeny.
- Balení si pokud možno uložte až do uplynutí záruční doby.

### Nebezpečí!

**Přístroj a obalový materiál nejsou dětská hračka! Děti si nesmějí hrát s plastovými sáčky, fóliemi a malými díly! Hrozí nebezpečí spolknutí a udušení!**

- Rukojeť
- Sací hadice
- 3dílná vysávací trubice
- Kombinovaná hubice
- 4x vodící kolečka
- Skládání filtr s krytem
- Pěnový filtr
- Mezikus
- Upevňovací šroub pro rukojeť (2x)
- Štěrbínová hubice
- Originální návod k obsluze

Přístroj je vybaven řetězem (z) na dně nádoby. Slouží ke snížení elektrostatického náboje při používání.

## 3. Použití podle účelu určení

Vysavač pro vysávání zamokra i zasucha je vhodný na vysávání zamokra i zasucha při použití příslušného filtru. Přístroj není určen k vysávání hořlavých, výbušných nebo zdraví škodlivých látek.

Přístroj smí být používán pouze podle svého účelu určení. Každé další, toto překračující použití, neodpovídá použití podle účelu určení. Za z toho vyplývající škody nebo zranění všeho druhu ručí uživatel/obsluhující osoba a ne výrobce.

Dbejte prosím na to, že naše přístroje nebyly podle svého účelu určení konstruovány pro živnostenské, řemeslnické nebo průmyslové použití. Nepřebíráme proto žádné ručení, pokud je přístroj používán v živnostenských, řemeslných nebo průmyslových podnicích a při srovnatelných činnostech.

## 4. Technická data

Síťové napětí: ..... 220-240 V ~ 50 Hz  
 Příkon: ..... 1500 W  
 Objem nádoby: ..... 30 l  
 Hmotnost: ..... 5,7 kg  
 Třída ochrany: ..... II/□

## 5. Před uvedením do provozu

**Varování!** Před připojením se přesvědčte, zda údaje na typovém štítku souhlasí s údaji sítě.

Přístroj smí být připojen pouze na zásuvku s ochranným kolíkem!

### 5.1 Montáž přístroje

#### Montáž hlavy přístroje (obr. 6)

Hlava přístroje (3) je na nádobě (8) připevněna pomocí uzavíracích háků (7). K sejmutí hlavy přístroje (3) uzavírací háky (7) otevřít a hlavu přístroje (3) sejmout. Při montáži hlavy přístroje (3) dbát na správné zacvaknutí uzavíracích háků (7).

#### Montáž koleček (obr. 5)

Kolečka namontujte podle obrázku 5.

**Montáž rukojeti (obr. 4)**

Namontujte rukojeť (1) pomocí šroubováku.

**5.2 Montáž filtrů****Upozornění!**

Vysavač pro vysávání zamokra i zasucha nikdy nepoužívat bez filtrů!

Vždy dbejte na správné upevnění filtrů!

**Montáž pěnového filtru (obr. 7)**

K vysávání zamokra přetáhněte přiložený pěnový filtr (16) přes filtrační koš (obr. 2/4). V rámci rozsahu dodávky již namontovaný skládaný filtr (15) není vhodný pro vysávání zamokra!

**Montáž skládaného filtru (obr. 8)**

K vysávání zasucha nasuňte skládaný filtr (obr. 15) na filtrační koš (obr. 2/4). Skládaný filtr (15) je vhodný pouze pro vysávání zasucha!

**Montáž sáčku na zachytávání nečistot**

(není obsažen v rozsahu dodávky)

Na zachytávání jemných, suchých nečistot doporučujeme montáž přídavného sáčku na zachytávání nečistot. Tím zůstane skládaný filtr (15) volný a sací výkon zůstane déle zachován. Mimo to bude usnadněna likvidace prachu. Přetáhněte sáček na zachytávání nečistot přes sací otvor. Sáček na zachytávání nečistot je vhodný pouze pro vysávání zasucha.

**5.3 Montáž sací hadice (obr. 9-12)**

Podle druhu použití připojte sací hadici (11) na příslušnou přípojku vysavače pro vysávání zamokra i zasucha.

**Vysávání**

Připojte sací hadici (11) na přípojku sací hadice (9).

**Foukání**

Připojte sací hadici (11) na foukací přípojku (10).

Na prodloužení sací hadice (11) může být na sací hadici (11) nastrčen jeden nebo více prvků 3dílné sací trubky (12).

**5.4 Sací hubice****Kombinovaná hubice (13)**

Kombinovaná hubice (13) je vhodná na vysávání pevných látek a kapalin na středních až velkých plochách.

**6. Obsluha****6.1 Za-/vypínač (obr. 2/2)**

Poloha vypínače 0: vyp

Poloha vypínače I: normální provoz

**6.2 Vysávání zasucha**

Při vysávání zasucha použijte skládaný filtr (15). Dodatečně může být namontován sáček na zachytávání nečistot (viz bod 5.2). Vždy dbejte na správné upevnění filtrů!

**6.3 Vysávání zamokra**

K vysávání zamokra použijte pěnový filtr (16) (viz bod 5.2).

Vždy dbejte na správné upevnění filtru!

**Šroub na vypouštění vody (obr. 1)**

Na jednoduché vyprázdnění nádoby (8) při vysávání zamokra je nádoba vybavená šroubem na vypouštění vody (19). Šroub na vypouštění vody (19) otevřít otáčením doleva a vypustit kapalinu.

Při vysávání zamokra se bezpečnostní plovákový ventil (5) uzavře po dosažení maximálního stavu naplnění nádoby. Přitom se změní zvuk nasávání přístroje, bude hlasitější. Přístroj poté vypnete a vyprázdníte nádobu.

**Nebezpečí!**

Vysavač pro vysávání zamokra i zasucha není vhodný k vysávání hořlavých kapalin! K vysávání zamokra používejte pouze přiložený pěnový filtr!

**6.4 Foukání**

Připojte sací hadici (11) na foukací přípojku (10) vysavače pro vysávání zamokra i zasucha.

**7. Výměna síťového napájecího vedení****Nebezpečí!**

Pokud je síťové napájecí vedení poškozeno, musí být nahrazeno výrobcem nebo jeho zákaznickým servisem nebo kvalifikovanou osobou, aby se zabránilo nebezpečím.

## 8. Čištění, údržba a objednání náhradních dílů

**Nebezpečí!** Před všemi čistícími pracemi vytáhněte síťovou zástrčku.

### 8.1 Čištění

- Udržujte bezpečnostní zařízení, větrací otvory a kryt motoru tak prostě prachu a nečistot, jak jen to je možné.
- Doporučujeme přímo po každém použití přístroj vyčistit.

### 8.2 Čištění hlavy přístroje (3)

Pravidelně přístroj čistěte vlhkým hadrem a trochou mazlavého mýdla. Nepoužívejte čistící prostředky nebo rozpouštědla; tyto by mohly narušit plastové díly přístroje.

### 8.3 Čištění nádoby (8)

Nádoba může být podle potřeby čistěna vlhkým hadrem a trochou mazlavého mýdla nebo opláchnuta pod tekoucí vodou.

### 8.4 Čištění filtrů

#### Čištění skládaného filtru (15)

Skládaný filtr (15) čistěte pravidelně tak, že ho opatrně oklepete a vyčistíte jemným kartáčkem nebo smetáčkem.

#### Čištění pěnového filtru (16)

Pěnový filtr (16) vyčistěte trochou mazlavého mýdla pod tekoucí vodou a nechte ho na vzduchu uschnout.

### 8.5 Údržba

Pravidelně kontrolujte filtry vysavače pro vysávání zamokra i zasucha a před každým použitím také jejich správné upevnění.

### 8.6 Objednání náhradních dílů:

Při objednávce náhradních dílů je třeba uvést následující údaje:

- Typ přístroje
- Číslo artiklu přístroje
- Identifikační číslo přístroje
- Číslo požadovaného náhradního dílu

Aktuální ceny a informace naleznete na [www.isc-gmbh.info](http://www.isc-gmbh.info)

## 9. Likvidace a recyklace

Přístroj je uložen v balení, aby bylo zabráněno poškození při přepravě. Toto balení je surovina a tím znovu použitelné nebo může být dáno zpět do cirkulace surovin. Přístroj a jeho příslušenství jsou vyrobeny z rozdílných materiálů, jako např. kov a plasty. Defektní přístroje nepatří do domovního odpadu. K odborné likvidaci by měl být přístroj odevzdán na příslušném sběrném místě. Pokud žádné takové sběrné místo neznáte, měli byste se informovat na místním zastupitelství.

## 10. Uložení

Skladujte přístroj a jeho příslušenství na tmavém, suchém a nezamrzajícím místě a mimo dosah dětí. Optimální teplota skladování leží mezi 5 a 30 °C. Uložte elektrický přístroj v originálním balení.





Jen pro země EU

Elektrické nářadí a přístroje neodhazujte do domovního odpadu!

Podle evropské směrnice 2002/96/ES o odpadních elektrických a elektronických zařízeních (OEEZ) a při prosazování národního práva musí být spotřebované elektrické nářadí sbíráno samostatně a musí být dopraveno do odpovídajícího ekologického recyklačního závodu.

Alternativa recyklace k výzvě na zpětné odeslání výrobku:

Vlastník elektrického přístroje je povinen alternativně namísto zpětného odeslání zařízení spolupůsobit při jeho správném zužitkování v případě, že se vzdá jeho vlastnictví. Starý přístroj lze v takovém případě odevzdat také ve sběrně, která provede odstranění ve smyslu národního zákona o recyklaci a odpadech. Tyto předpisy se nevztahují na díly příslušenství a pomocné prostředky bez elektrických součástí přidané ke starým přístrojům.

Patisk nebo jiné rozmnožování dokumentace a průvodních listin, také ve výtazcích, je přípustný pouze s výslovným souhlasem firmy iSC GmbH.

Technické změny vyhrazeny

## Servisní informace

Ve všech zemích uvedených v záručním listu máme kompetentní servisní partnery, jejichž kontaktní údaje naleznete v záručním listu. Jsou Vám k dispozici pro všechny servisní požadavky jako opravy, objednávání náhradních a rychle opotřebitelných dílů nebo nákup spotřebních materiálů.

Je třeba dbát na to, že u tohoto přístroje podléhají následující díly opotřebení přiměřenému použití nebo přirozenému opotřebení, resp. jsou potřebné jako spotřební materiál.

Kategorie	Příklad
Rychle opotřebitelné díly*	Kombinovaná hubice, štěrbínová hubice, hubice na čalounění, adaptér elektrického nástroje, atd.
Spotřební materiál/spotřební díly*	Skládaný filtr, pěnový filtr, sáček na zachytávání nečistot, dodatečný filtr, atd.
Chybějící díly	

\* není nutně obsaženo v rozsahu dodávky!

V případě nedostatků nebo chyb Vás žádáme, abyste příslušnou chybu nahlásili na internetové stránce [www.isc-gmbh.info](http://www.isc-gmbh.info). Dbejte prosím na přesný popis chyby a odpovězte přitom v každém případě na následující otázky:

- Fungoval přístroj předtím nebo byl od začátku defektní?
- Všimli jste si něčeho před vyskytnutím poruchy (příznak před poruchou)?
- Jakou chybnou funkci přístroj podle Vašeho názoru vykazuje (hlavní příznak)?  
Popište tuto chybnou funkci.

## Záruční list

Vážená zákaznice, vážený zákazník,  
naše výrobky podléhají přísné kontrole kvality. Pokud i přesto tento přístroj bezvadně nefunguje, je nám to velice líto a prosíme Vás, abyste se obrátili na naši servisní službu na adrese uvedené na tomto záručním listu. Rádi Vám budeme k dispozici také telefonicky na uvedeném servisním telefonním čísle. Pro uplatňování požadavků poskytnutí záruky platí následující:

1. Tyto záruční podmínky jsou určeny výlučně pro spotřebitele, tzn. fyzické osoby, které tento výrobek nebudou používat ani v rámci své profesní, ani jiné výdělečně činné aktivity. Tyto záruční podmínky upravují dodatečné záruky, které níže uvedený výrobce poskytuje kupujícím nových přístrojů navíc k zákonné záruce. Vaše zákonem stanovené nároky na záruku zůstanou touto zárukou nedotčeny. Naše záruka je pro Vás bezplatná.
2. Záruka se vztahuje výhradně na nedostatky na vámi zakoupeném novém přístroji níže uvedeného výrobce, které jsou způsobené chybou materiálu nebo výrobní chybou, a podle našeho uvážení je omezena na odstranění těchto nedostatků na přístroji nebo výměnu přístroje. Dbejte prosím na to, že naše přístroje nebyly podle svého účelu určeny konstruovány pro živnostenské, řemeslnické nebo odborné použití. Záruční smlouva se proto nenaplní, pokud byl přístroj během záruční doby používán v živnostenských, řemeslnických nebo průmyslových podmínkách nebo byl vystaven srovnatelnému zatížení.
3. Z naší záruky jsou vyloučeny:
  - Škody na přístroji, které vznikly nedodržením montážního návodu nebo na základě neoborné instalace, nedodržením návodu k použití (jako např. připojení na chybné síťové napětí nebo druh el. proudu), nebo nedodržením pokynů k údržbě a bezpečnostních pokynů, vystavením přístroje nepřírodným povětrnostním podmínkám nebo nedostatečnou péčí a údržbou.
  - Škody na přístroji, které vznikly neoprávněným nebo nesprávným použitím (jako např. přetížení přístroje nebo použitím neschválených přídatných nástrojů nebo příslušenství), vniknutím cizích těles do přístroje (jako např. písek, kameny nebo prach, škody při přepravě), používáním násilí nebo cizím působením (jako např. škody způsobené pádem).
  - Škody na přístroji nebo na dílech přístroje, které jsou způsobeny běžným opotřebením přiměřeného použití nebo jiným přirozeným opotřebením.
4. Záruční doba činí 24 měsíců a začíná datem koupě přístroje. Požadavky poskytnutí záruky musí být uplatňovány před uplynutím záruční doby během dvou týdnů poté, co byla vada zjištěna. Uplatňování požadavků poskytnutí záruky po uplynutí záruční doby je vyloučeno. Oprava nebo výměna přístroje nevede ani k prodloužení záruční doby, ani nedojde tímto výkonem k zahájení nové záruční doby pro tento přístroj nebo pro jakékoli zabudované náhradní díly. To platí také při využití místního servisu.
5. Pro uplatňování požadavků na poskytnutí záruky nahlaste prosím váš defektní přístroj na: [www.isc-gmbh.info](http://www.isc-gmbh.info). Mějte připravenou nákupní účtenku nebo jiné doklady o vašem nákupu. Přístroje, které jsou zaslány bez odpovídajících dokladů a bez typového štítku, jsou ze záručního plnění vyloučeny z důvodu nedostatečné možnosti jednoznačného přiřazení. Pokud je defekt přístroje zahrnut v naší záruce, obdržíte obratem zpátky opravený nebo nový přístroj.

Samozřejmě Vám rádi odstraníme nedostatky na přístroji na Vaše náklady, pokud tyto nedostatky nejsou nebo už nejsou zahrnuty v rozsahu záruky. V takovém případě nám prosím zašlete přístroj na naši servisní adresu.

V případě rychle opotřebitelných dílů, spotřebních dílů a chybějících dílů poukazujeme na omezení této záruky podle servisních informací uvedených v tomto návodu k obsluze.

**Nebezpečenstvo!**

Pri používaní prístrojov sa musia dodržiavať príslušné bezpečnostné opatrenia, aby bolo možné zabrániť prípadným zraneniam a vecným škodám. Preto si starostlivo prečítajte tento návod na obsluhu/bezpečnostné pokyny. Následne ich starostlivo uschovajte, aby ste mali vždy k dispozícii potrebné informácie. V prípade, že budete prístroj požičiavať tretím osobám, prosím odovzdajte im spolu s prístrojom tento návod na obsluhu/bezpečnostné pokyny. Nepreberáme žiadne ručenie za nehody ani škody, ktoré vzniknú nedodržaním tohto návodu na obsluhu a bezpečnostných pokynov.

**1. Bezpečnostné pokyny****Nebezpečenstvo!**

**Prečítajte si všetky bezpečnostné predpisy a pokyny.** Nedostatky pri dodržovaní bezpečnostných predpisov a pokynov môžu mať za následok úraz elektrickým prúdom, vznik požiaru a/alebo ťažké poranenia. **Všetky bezpečnostné predpisy a pokyny si odložte pre budúce použitie.**

- Pozor: Pred montážou a uvedením do prevádzky bezpodmienečne dbať na návod na použitie.
- Skontrolujte, či sieťové napätie uvedené na typovom štítku zodpovedá prítomnému sieťovému napätiu.
- Vytiahnuť kábel zo siete v nasledujúcich prípadoch: prístroj sa nepoužíva, pred otvorením prístroja, pred čistením a údržbou.
- Prístroj nikdy nečistiť pomocou rozpúšťadiel.
- Nevyťahovať zástrčku von zo zásuvky ťahaním za kábel.
- Prístroj pripravený k prevádzke nenechať bez dohľadu.
- Chráňte pred dosahom detí.
- Je potrebné dbať na to, aby sa neporušilo alebo nepoškodilo sieťové prírodné vedenie prechádzaním, stláčaním, naťahovaním a podobným namáhaním káblu.
- Prístroj nesmie byť v žiadnom prípade používaný, ak nie je stav sieťového prípojného vedenia bezchybný.
- Pri výmene sieťového prípojného vedenia sa nesmie použiť vedenie odlišné od výrobcom uvedených parametrov.
- Sieťové prípojné vedenie: H 05 VV - F 2 x 0,75 mm<sup>2</sup>

- V žiadnom prípade nevysávať: Horiace zápalky, tlejúci popol a cigaretové ohorky, horľavé, žieravé, zápalné alebo explozívne látky, výpary a tekutiny.
- Tento prístroj nie je určený na vysávanie zdraviu škodlivého prachu.
- Prístroj uchovávať v suchých miestnostiach.
- Nikdy neuvádzať do prevádzky poškodený prístroj.
- Servis len v autorizovaných zákaznických zastúpeniach.
- Používajte tento prístroj výlučne len na také práce, na ktoré bol konštruovaný.
- Pri čistení schodov je potrebná najvyššia opatrnosť.
- Používajte len originálne príslušenstvo a náhradné diely.

Tento prístroj nie je určený na to, aby ho mohli používať osoby (vrátane detí) s obmedzenými fyzickými, zmyslovými alebo psychickými schopnosťami alebo osoby s nedostatočnými skúsenosťami a/alebo nedostatočnými vedomosťami, také používanie je možné len v tom prípade, ak budú pod dozorom osoby zodpovednej za ich bezpečnosť alebo ak boli zaškolené o používaní prístroja. Deti by mali byť pod dozorom, aby bolo možné zabezpečiť, že sa nebudú s prístrojom hrať.

**2. Popis prístroja a objem dodávky****2.1 Popis prístroja (obr. 1-3)**

- 1 Rukoväť
- 2 Vypínač zap/vyp
- 3 Hlava prístroja
- 4 Filtračný kôš
- 5 Bezpečnostný plavákový ventil
- 6 Držiak na príslušenstvo
- 7 Uzatvárací hák
- 8 Nádobka
- 9 Prípojka pre vysávaciu hadicu
- 10 Pripojenie na fúkanie
- 11 Ohybná vysávací hadica
- 12 3-dielna vysávací trubica
- 13 Kombinovaná tryska
- 14 Koliaska
- 15 Skladaný filter
- 16 Penový filter
- 17 Háč na navíjanie kábla
- 18 Štrbinová hlavica
- 19 Skrutka na vypúšťanie vody
- 20 Medzikus

## 21 Upevňovacie skrutky pre rukoväť

### 2.2 Objem dodávky

Prosím, skontrolujte kompletnosť výrobku na základe uvedeného objemu dodávky. V prípade chýbajúcich častí sa prosím obráťte do 5 pracovných dní od zakúpenia výrobku s predložením platného dokladu o kúpe na naše servisné stredisko alebo na najbližšie príslušné nákupné stredisko. Prosím, pozrite si záručnú tabuľku v záručných podmienkach na konci návodu.

- Otvorte balenie a opatrne vyberte prístroj von z balenia.
- Odstráňte obalový materiál ako aj obalové/transportné poistky (pokiaľ sú obsiahnuté).
- Skontrolujte, či obsah dodávky kompletný.
- Skontrolujte, či nedošlo k poškodeniu prístroja a príslušenstva transportom.
- Pokiaľ možno, uschovajte si obal až do konca záručnej doby.

### Pozor!

**Prístroj a obalový materiál nie sú hračky! Deti sa nesmú hrať s plastovými vreckami, fóliami ani malými dielmi! Hrozí nebezpečenstvo prehltnutia a udusenía!**

- Rukoväť
- Vysávací hadica
- 3-dielna vysávací trubica
- Kombinovaná tryska
- 4x kolieska
- Skladaný filter s krytom
- Penový filter
- Medzikus
- Upevňovacia skrutka pre rukoväť (2x)
- Štrbinová hlavica
- Originálny návod na obsluhu

Prístroj je vybavený retiazkou (z) na spodku nádoby. Slúži na zníženie statického náboja počas používania.

## 3. Správne použitie prístroja

Morko-suchý vysávač je určený na vysávanie za mokra a za sucha pri použití príslušného filtra. Prístroj nie je vhodný na vysávanie horľavých, explozívnych ani zdraviu škodlivých látok.

Prístroj smie byť použitý len na ten účel, na ktorý bol určený. Každé iné odlišné použitie sa považuje za nespĺňajúce účel použitia. Za škody

alebo zranenia akéhokoľvek druhu spôsobené nesprávnym používaním ručí používateľ / obsluhujúca osoba, nie však výrobca.

Prosím berte ohľad na skutočnosť, že naše prístroje neboli svojim určením konštruované na profesionálne, remeselnícke ani priemyselné použitie. Nepreberáme žiadne záručné ručenie, ak sa prístroj bude používať v profesionálnych, remeselníckych alebo priemyselných prevádzkach ako aj na činnosti rovnocenné s takýmto použitím.

## 4. Technické údaje

Sieťové napätie: .....220-240 V~ 50 Hz  
 Príkion: ..... 1500 W  
 Objem nádoby: .....30 l  
 Hmotnosť: .....5,7 kg  
 Trieda ochrany: ..... II/□

## 5. Pred uvedením do prevádzky

### Výstraha!

Presvedčte sa pred zapojením prístroja do siete o tom, či údaje na typovom štítku prístroja súhlasia s údajmi elektrickej siete.

Prístroj je možné zapojiť len na zásuvke s ochrannými kontaktmi!

### 5.1 Montáž prístroja

#### Montáž hlavy prístroja (obr. 6)

Hlava prístroja (3) je upevnená pomocou uzatváracích hákov (7) na nádobe (8). Hlava prístroja (3) sa demontuje tak, že sa otvoria uzatváracie háky (7) a hlava prístroja (3) sa odoberie. Prosím dbajte pri montáži hlavy prístroja (3) na správne zafixovanie uzatváracích hákov (7).

#### Montáž koliesok (obr. 5)

Namontujte kolieska (13) podľa obrázku 5.

#### Montáž rukoväte (obr. 4)

Rukoväť (1) namontujte pomocou skrutkovača.

### 5.2 Montáž filtrov

#### Upozornenie!

Nikdy nepoužívajte morko-suchý vysávač bez filtrov!

Dbajte vždy na to, aby boli filtre riadne upevnené!

#### Montáž penového filtra (obr. 7)

Pri mokrom vysávaní natiahnite priložený penový filter (16) na filtračný kôš (obr. 2/4). Skladaný filter (15), ktorý je pri zakúpení vysávača už namontovaný, nie je vhodný pre mokré vysávanie!

#### **Montáž skladaného filtra (obr. 8)**

Pri suchom vysávaní nasuňte skladaný filter (15) na filtračný kôš (obr. 2/4). Skladaný filter (15) je vhodný len na suché vysávanie!

#### **Montáž vrecka na zachytávanie nečistôt**

(nie je v objeme dodávky)

Na vysávanie jemných, suchých nečistôt sa odporúča použitie dodatočného vrecka na zachytávanie nečistôt. Takto ostane skladaný filter (15) dlhšie voľný a výkon vysávania sa zachová po dlhšiu dobu. Okrem toho sa uľahčí odstránenie prachu. Vrecko na zachytávanie nečistôt natiahnite cez nasávací otvor. Vrecko na zachytávanie nečistôt je vhodné len na suché vysávanie.

#### **5.3 Montáž vysávacej hadice (obr. 9-12)**

V závislosti od prípadu použitia spojte vysávaciu hadicu (11) s príslušným pripojením mokro-suchého vysávača.

#### **Vysávanie**

Zapojte vysávaciu hadicu (11) na pripojenie pre vysávaciu hadicu (9).

#### **Fúkacie**

Zapojte vysávaciu hadicu (11) na fúkaciu prípojku (10).

Za účelom predĺženia vysávacej hadice (11) je možné nasunúť jeden alebo viac prvkov 3-dielnej vysávacej trubice (12) na vysávaciu hadicu (11).

#### **5.4 Vysávacie hlavice**

Kombinovaná hlavica (13) s násadami je určená na vysávanie pevných látok a tekutín na stredne veľkých až veľkých plochách. Štrbinová hlavica (18) je vhodná predovšetkým na čistenie štrbín a hrán.

## **6. Obsluha**

### **6.1 Vypínač zap/vyp (obr. 2/2)**

Poloha vypínača 0: Vyp

Poloha vypínača I: Zap

### **6.2 Suché vysávanie**

Používajte pri suchom vysávaní skladaný filter (15). Dodatočne sa môže použiť vrecko na zachytávanie nečistôt. (pozri bod 5.2).

Dbajte vždy na to, aby boli filtre riadne upevnené!

### **6.3 Mokré vysávanie**

Používajte pri mokrom vysávaní priložený penový filter (16) (pozri bod 5.2).

Dbajte vždy na to, aby bol filter riadne upevnený!

### **Skrutka na vypúšťanie vody (obr.1)**

Za účelom jednoduchšieho vyprázdňovania nádoby (8) pri mokrom vysávaní je nádoba vyba-vená skrutkou na vypúšťanie vody (19). Otvoriť skrutku na vypúšťanie vody (19) otočením doľava a vypustiť tekutinu.

Pri mokrom vysávaní sa vysávač automaticky vypne pomocou bezpečnostného plavákového ventilu (5) pri dosiahnutí maximálneho stavu naplnenia.

### **Nebezpečenstvo!**

Mokro-suchý vysávač nie je určený na vysávanie horľavých tekutín!

Používajte pri mokrom vysávaní iba priložený penový filter!

### **6.4 Fúkacie**

Zapojte vysávaciu hadicu (11) na fúkaciu prípojku (10) na mokro-suchom vysávači.

## **7. Výmena sieťového prípojného vedenia**

### **Nebezpečenstvo!**

V prípade poškodenia sieťového prípojného vedenia prístroja sa musí vedenie vymeniť výrobcom alebo jeho zákazníckym zastúpením alebo podobne kvalifikovanou osobou, aby sa zabránilo rizikám.

## 8. Čistenie, údržba a objednanie náhradných dielov

### Nebezpečenstvo!

Pred všetkými čistiacimi prácami vyťahnite kábel zo siete.

### 8.1 Čistenie

- Udržujte ochranné zariadenia, vzduchové otvory a kryt motora vždy v čistom stave bez prachu a nečistôt.
- Odporúčame, aby ste prístroj čistili priamo po každom použití.

### 8.2 Čistenie hlavy prístroja (3)

Čistite prístroj pravidelne pomocou vlhkej utierky a malého množstva tekutého mydla. Nepoužívajte žiadne agresívne čistiace prostriedky ani riedidlá; tieto prostriedky by mohli napadnúť umelohmotné diely prístroja.

### 8.3 Čistenie nádoby (8)

Nádoba sa môže čistiť podľa stupňa znečistenia pomocou vlhkej utierky a tekutého mydla alebo pod tečúcou vodou.

### 8.4 Čistenie filtrov

Čistenie skladaného filtra (15)

Skladaný filter (15) čistite pravidelne tak, že ho opatrne vyklepete a vyčistíte jemnou kefou alebo ručnou metličkou.

### Čistenie penového filtra (16)

Penový filter (16) vyčistite tekutým mydlom pod tečúcou vodou a nechajte ho vyschnúť na vzduchu.

### 8.5 Údržba

Skontrolujte riadne upevnenie filtrov pravidelne pred každým použitím mokro-suchého vysávača.

### 8.6. Objednanie náhradných dielov

Pri objednávaní náhradných dielov je potrebné uviesť nasledovné údaje:

- Typ prístroja
- Výrobné číslo prístroja
- Identifikačné číslo prístroja
- Číslo potrebného náhradného dielu

Aktuálne ceny a informácie nájdete na stránke [www.isc-gmbh.info](http://www.isc-gmbh.info).

## 9. Likvidácia a recyklácia

Prístroj sa nachádza v obale za účelom zabránenia poškodeniu pri transporte. Tento obal je vyrobený zo suroviny a tým pádom je ho možné znovu použiť alebo sa môže dať do zberu na recykláciu surovín. Prístroj a jeho príslušenstvo sa skladajú z rôznych materiálov, ako sú napr. kovy a plasty. Poškodené prístroje nepatria do domového odpadu. Prístroj by sa mal odovzdať k odbornej likvidácii na príslušnom zbernom mieste. Pokiaľ Vám nie je známe takéto zberné miesto, informujte sa prosím na miestnej samospráve.

## 10. Skladovanie

Skladujte prístroj a jeho príslušenstvo na tmavom, suchom a nezamrzajúcom mieste mimo dosahu detí. Optimálna teplota pre skladovanie je medzi 5 až 30 °C. Skladujte tento elektrický prístroj v originálnom balení.



Len pre krajiny EÚ

Neodstraňujte elektrické prístroje ako domový odpad!

Podľa Európskej smernice 2012/19/ES o odpade z elektrických a elektronických zariadení (OEEZ) a v súlade s národnými právnymi predpismi sa musia použité elektronické prístroje odovzdať do triedeného zberu a musí sa zabezpečiť ich špecifické spracovanie v súlade s ochranou životného prostredia (recyklácia).

Recyklačná alternatíva k výzve na spätné zaslanie výrobku:

Majiteľ elektrického prístroja je alternatívne namiesto spätnej zásielky povinný spolupracovať pri riadnej recyklácii prístroja v prípade vzdania sa jeho vlastníctva. Starý prístroj môže byť za týmto účelom taktiež prenechaný zbernému miestu, ktoré vykoná odstránenie v zmysle národného zákona o recyklácii a odpadovom hospodárstve. Netýka sa to dielov príslušenstva, priložených k starým prístrojom a pomocných prostriedkov bez elektronických komponentov.

Dodatočná tlač alebo iné reprodukovanie dokumentácie a sprievodných dokladov výrobkov, taktiež ich častí, je prípustná len s výslovným súhlasom spoločnosti iSC GmbH.

Technické zmeny vyhradené



## Servisné informácie

Vo všetkých krajinách uvedených na záručnom liste máme kompetentných servisných partnerov, ktorých kontakty je možné prevziať zo záručného listu. Sú Vám k dispozícii pre akékoľvek servisné požiadavky ako opravy, objednávanie náhradných a opotrebovaných dielov alebo nákup spotrebných materiálov.

Je potrebné dbať na to, že v prípade tohto výrobku podliehajú nasledujúce diely bežnému pracovnému alebo prirodzenému opotrebeniu, resp. sú nasledujúce diely považované za spotrebný materiál.

Kategória	Príklad
Diely podliehajúce opotrebeniu*	Kombinovaná hlavica, štrbinová hlavica, hlavica na čalúnenie, adaptér na elektrické nástroje, atď.
Spotrebný materiál / spotrebné diely*	Skladany filter, penový filter, vrečko na zachytávanie nečistôt, prídavný filter, atď.
Chýbajúce diely	

\* nie je bezpodmienečne obsiahnuté v objeme dodávky!

V prípade nedostatkov alebo chýb Vás prosíme, aby ste príslušnú chybu nahlásili na adrese [www.isc-gmbh.info](http://www.isc-gmbh.info). Prosím, dbajte na presný popis chyby a odpovedzte pritom v každom prípade na nasledujúce otázky:

- Fungoval prístroj predtým alebo bol od začiatku chybný?
- Všimli ste si niečo pred vyskytnutím poruchy (symptóm pred poruchou)?
- Aké chybné funkcie podľa Vás prístroj vykazuje (hlavný symptóm)?  
Popíšte túto chybnú funkciu.

## Záručný list

Vážená zákazníčka, vážený zákazník,  
naše výrobky podliehajú prísnej kontrole kvality. V prípade, že nebude prístroj napriek tomu bezchybne fungovať, je nám to veľmi ľúto a prosíme Vás, aby ste sa obrátili na našu servisnú službu na adrese uvedenej na tomto záručnom liste. Radi Vám budeme k dispozícii taktiež telefonicky na uvedenom servisnom telefónnom čísle. Pre uplatnenie nárokov na záručné plnenie platia nasledujúce podmienky:

1. Tieto záručné podmienky sa týkajú výlučne štandardných spotrebiteľov, t.j. takých osôb, ktoré tento výrobok nechcú používať na účely v rámci svojich remeselníckych činností ani na iné samostatne zárobkové činnosti. Tieto záručné podmienky upravujú dodatočné záručné plnenia, ktoré nižšie uvedený výrobca poskytuje kupujúcim svojich nových prístrojov dodatočne k zákonnej záruke. Vaše zákonné nároky na záruku nie sú touto zárukou dotknuté. Naše záručné plnenie je pre Vás zadarmo.
2. Záručné plnenie sa vzťahuje výlučne len na nedostatky na Vami zakúpenom novom prístroji nižšie uvedeného výrobcu, ktoré sú spôsobené chybami materiálu alebo výrobnými chybami, a podľa nášho uváženia sa obmedzuje na odstránenie týchto nedostatkov na prístroji alebo výmenu prístroja. Prosím, dbajte na to, že naše prístroje neboli svojím určením konštruované na profesionálne, remeselnícke ani odborné použitie. Táto záručná zmluva sa preto neuzatvára, ak sa prístroj počas záručnej doby používal v profesionálnych, remeselníckych alebo priemyselných prevádzkach, alebo ak bol vystavený namáhaniu rovnocennému s takýmto použitím.
3. Z našej záruky sú vylúčené:
  - Škody na prístroji, ktoré boli spôsobené nedodržaním montážneho návodu alebo na základe neodbornej inštalácie, nedodržaním návodu na použitie (ako napr. pripojením na nesprávne sieťové napätie alebo druh prúdu) alebo nedodržaním pokynov pre údržbu a bezpečnostných pokynov alebo vystavením prístroja abnormálnym poveternostným podmienkam alebo nedostatočnou starostlivosťou a údržbou.
  - Škody na prístroji, ktoré boli spôsobené zneužívaním alebo nesprávnym používaním (ako napr. preťaženie prístroja alebo použitie neprípustných pracovných nástrojov alebo príslušenstva), vniknutím cudzích telies do prístroja (ako napr. piesok, kamene alebo prach, prepravné poškodenia), použitím násilia alebo cudzieho pôsobenia (napr. škody spôsobené pádom).
  - Škody na prístroji alebo na častiach prístroja, ktoré zodpovedajú príslušnému pracovnému, bežnému alebo inému prirodzenému opotrebeniu.
4. Doba záruky je 24 mesiacov a začína plynúť od dátumu zakúpenia prístroja. Nároky na záruku sa musia uplatniť pred koncom uplynutia záručnej doby do dvoch týždňov od zistenia nedostatku. Uplatnenie nárokov na záruku po uplynutí záručnej doby je vylúčené. Oprava alebo výmena prístroja nevedie k predĺženiu záručnej doby ani nedochádza na základe tohto plnenia ku vzniku novej záručnej doby pre prístroj ani pre akékoľvek inštalované náhradné diely. To platí taktiež pri použití miestneho servisu.
5. Pre uplatnenie Vášho nároku, prosím nahláste defektný prístroj na adrese: [www.isc-gmbh.info](http://www.isc-gmbh.info). Prosíme, aby ste mali k dispozícii účtenku alebo iné doklady o zakúpení nového prístroja. Prístroje, ktoré budú zaslané bez príslušných dokladov alebo bez typového štítku, budú vylúčené zo záručného plnenia kvôli nedostatočnej možnosti identifikácie. Ak spadá defekt prístroja pod naše záručné plnenie, dostanete obratom naspäť opravený alebo nový prístroj.

Samozrejme Vám radi opravíme nedostatky na prístroji na Vaše náklady, ak tieto nedostatky nespádajú alebo už nespádajú do rozsahu záruky. Prosím, pošlite nám v takom prípade prístroj na našu servisnú adresu.

Ohľadne opotrebovaných, spotrebných a chýbajúcich dielov poukazujeme na obmedzenia tejto záruky podľa servisných informácií uvedených v tomto návode na obsluhu.

**Veszély!**

A készülékek használatánál, a sérülések és a károk megakadályozásának az érdekében be kell tartani egy pár biztonsági intézkedést. Ezért ezt a használati utasítást / biztonsági utasításokat gondosan átolvasni. Őrizze ezeket jól meg, azért hogy mindenkor a rendelkezésére álljanak az információk. Ha más személyeknek adná át a készüléket, akkor kérjük kézbesítse ki vele együtt ezt a használati utasítást / biztonsági utasításokat is. Nem vállalunk felelőséget olyan balesetekért vagy károkért, amelyek ennek az utasításnak és a biztonsági utasításoknak a figyelmen kívül hagyásából keletkeznek.

**1. Biztonsági utasítások****Veszély!**

**Olvason minden biztonsági utalást és utasítást el.** A biztonsági utalások és utasítások betartásán belüli mulasztások következménye áramcsapás, tűz és/vagy nehéz sérülések lehetnek. **Őrizze meg a biztonsági utalásokat és utasításokat a jövőre nézve.**

- Figyelem: Az összeszerelés és a beüzemeltetés előtt okvetlenül figyelembe venni a használati utasítást.
- Kontrollálni, hogy a hálózati feszültség megegyezik e a típustáblán megadott hálózati feszültséggel.
- Kihúzni a hálózati csatlakozót, ha: nem használja a készüléket, mielőtt kinyitná a készüléket, tisztítás és karbantartás előtt.
- Ne tisztítsa a készüléket sohasem oldószerrel.
- Ne húzza ki a csatlakozót a kábelnél fogva a dugaszoló aljzatból.
- Ne hagyja az üzemkész készüléket felügyelet nélkül.
- Védni a gyerekek hozzáférése elől.
- Ügyelni kell arra, hogy a hálózati csatlakozókábel áthajtás, zúzás, rántás vagy hasonló által ne sérüljön vagy rongálódjon meg.
- Nem szabad használni a készüléket, ha a hálózati csatlakozóvezeték állapota nem kifogástalan.
- A hálózati csatlakozóvezeték kicserélésénél nem szabad a gyártó által megadott kivitelezésektől eltérni. Hálózati csatlakozóvezeték: H 05 VV - F 2 x 0,75 mm<sup>2</sup>.
- Semmi esetre sem beszívni: égő gyufákat, izzó hamut és cigarettavégeket, égő, maró,

tűzveszélyes vagy robbanó anyagokat, gázokat és folyadékokat.

- Ez a készülék nem alkalmas az egészségre veszélyes porok elszívására.
- A készüléket száraz teremben tárolni.
- Ne vegyen üzembe hibás készüléket.
- Szervíz csak is feljogosított vevőszolgálatoknál.
- A készüléket csak olyan munkákra használni, amelyekre konstruálva lett.
- Lépcsők tisztításánál különös figyelmességre van szükség.
- Csak originális tartozékokat és pótalkatrészeket használni.

Ez a készülék nem lett olyan személyek általi (gyerekeket is beleértve) használatra meghatározva, akik csak egy korlátozott pszihikai, szenzórius vagy szellemi képességgel rendelkeznek vagy akik nem rendelkeznek elegendő tapasztalattal és/vagy tudással, kivéve ha egy a biztonságukért felelős személy által felügyelve vannak, vagy ha utasításokat kaptak tőle, hogy a készüléket hogyan kell használni. Gyerekeket felül kellene ügyelni, azért hogy biztosítva legyen, hogy nem játszanak a készülékkel.

**2. A készülék leírása és a szállítás terjedelme****2.1 A készülék leírása (képek 1-től - 3-ig)**

1. Fogantyú
2. Be- /Kikapcsoló
3. Készülékfej
4. Szűrőkosár
5. Biztonsági úszószelep
6. Tartozéktartó
7. Zárókapocs
8. Tartály
9. Kapcsolat szívótömlő
10. Fúvókapcsolat
11. Hajlékony szívótömlő
12. 3-részes szívócső
13. Kombinált szívófej
14. Futógörgők
15. Redős szűrő
16. Habnyagszűrő
17. Akasztó a kábelfelcsévéléshez
18. Hézagszívófej
19. Vízeeresztő csavar
20. Közbeeső darab
21. Rögzítőcsavarok a fogantyún

## 2.2 A szállítás terjedelme

Kérjük ellenőrizze le a leírt szállítási terjedelem alapján a cikk teljességét. Hiányzó részek esetén forduljon a cikk vásárlása után legkésőbb 5 munkanapon belül, az érvényes vásárlási bizonylat felmutatása mellett a szervíz központunkhoz vagy a legközelebbi illetékes barkácsárúházhhoz. Kérjük vegye ehhez figyelembe az utasítás végén levő garanciahatározatokban foglalt szavatossági teljesítmény táblázatát.

- Nyissa ki a csomagolást és vegye ki óvatosan a készüléket a csomagolásból.
- Távolítsa el a csomagolási anyagot valamint a csomagolási- / és szállítási biztosítékot (ha létezik).
- Ellenőrizze le, hogy teljes a szállítás terjedelme.
- Ellenőrizze le a készüléket és a tartozékrészeket szállítási károkra.
- Ha lehetséges, akkor őrizze meg a csomagolást a garanciaidő lejáratának a végéig.

### Veszély!

**A készülék és a csomagolási anyag nem gyerekjáték! Nem szabad a gyerekeknek a műanyagtasakokkal, foliákkal és aprórészekkel játszaniuk! Fennáll a lenyelés és a megfulladás veszélye!**

- Fogantyú
- Szívótömlő
- 3-részes szívócső
- Kombinált szívófej
- 4x futógörgő
- Redős szűrő fedéllel
- Habanyagszűrő
- Közbeeső darab
- Rögzítőcsavar a fogantyúhoz (2x)
- Hézagszívófej
- Eredeti használati utasítás

A készülék a tartálytalajon egy láncsal (z) van felszerelve. Ez a használat ideje alatti statikai feltöltődésnek a lecsökkentésére szolgál.

## 3. Rendeltetés szerinti használat

A nedves- szárazszívó a megfelelő szűrő használata mellett nedves- és szárazszívásra alkalmas. A készülék nem lett gyúlékony, robbanó vagy az egészségre káros anyagok felszívására meghatározva.

A gépet csak a rendeltetése szerint szabad használni. Ezt túlhaladó bármilyen használat, nem számít rendeltetés szerűnek. Ebből adódó bármilyen kárért vagy bármilyen fajta sérülésért a használó ill. a kezelő felelős és nem a gyártó.

Kérjük vegye figyelembe, hogy a készülékeink rendeltetésük szerint nem az ipari, kézműipari vagy gyári használatra lettek konstruálva. Nem vállalunk szavatosságot, ha a készülék ipari, kézműipari vagy gyári üzemek valamint egyenértékű tevékenységek területén van használva.

## 4. Technikai adatok

Hálózati feszültség .....220-240V ~ 50 Hz  
Teljesítményfelvétel: ..... 1500 W  
Tartályürtartalom: .....30 l  
Súly: .....5,7 kg  
Védőosztály: ..... II/ 

## 5. Beüzemeltetés előtt

**Figyelmeztetés!** Győződjön meg rákapcsolás előtt arról, hogy a típustáblán megadott adatok megegyeznek a hálózati adatokkal.

A készüléket csak egy védőérintkezős dugaszoló aljzatra szabad rákapcsolni!

### 5.1 A készülék összeszerelése

#### A készülékfej felszerelése (6-os ábra)

A készülékfej (3) egy zárókapoccsal (7) van a tartályon (8) felerősítve. A gépfej (3) levételéhez kinyitni a zárókapcsot (7) és levenni a gépfejet (3). A gépfej (3) felszerelésénél ügyelni a zárókapocs (7) helyes bereteszelésére.

**A futógörgők felszerelése (5-ös ábra)**

Szerelje fel az 5-ös ábrának megfelelően a ke-rekeket.

**A fogantyú felszerelés (4-es ábra)**

Egy csavarhajtóval felszerelni a fogantyút (1).

**5.2 A szűrők felszerelése****Utalás!**

Ne használja a nedves – szárazszívót sohasem szűrő nélkül!

Ügyeljen mindig a szűrők feszes ülésére!

**A habanyagszűrő felszerelése (7-es ábra)**

A nedvesszíváshoz húzza rá a mellékelt habanyagszűrőt (16) a szűrőkosárra (ábra 2/4). A szállításnál már felszerelt redős szűrő (15) nem alkalmas a nedvesszívásra!

**A redős szűrő felszerelése (8-as ábra)**

A szárazszíváshoz tolja a redős szűrőt (15) a szűrőkosárra (ábra 2/4). A redős szűrő (15) csak szárazszívásra alkalmas!

**A piszokfelfogózsák felszerelése**

(nincs a szállítás terjedelmében)

A finom, száraz piszok felszívására ajánlatos kiegészítőlegesen a piszokfelfogózsák felszerelése. Ezáltal a redős szűrő (15) hosszabb ideig szabad marad és tovább megmarad a szíváste-lyesítmény. Ehhez még könnyebb lesz a por megsemmisítése. Húzza rá a piszokfelfogó zsákot a beszívó nyílásra. A piszokfelfogó zsák csak a szárazszívásra alkalmas.

**5.3 A szívótömlő felszerelése****(ábra 9-től – 12-ig)**

A használati esettől függően kösse össze a szívótömlőt (11) a nedves- /szárazszívó megfelelő kapcsolatával.

**Szívni**

Csatlakoztassa rá a szívótömlőt (11) a szívótömlő (9) kapcsolatára.

**Fújni**

Csatlakoztassa rá a szívótömlőt (11) a fúvótömlő kapcsolatára (10).

A szívótömlő (11) meghosszabbításához a 3-részes szívócső (12) egy vagy több elemét fel lehet dugni a szívótömlőre (11).

**5.4 Szívófejek****Kombinált szívófej (13)**

A kombinált szívófej (13) középeztől nagy felü-letekig terjedő felületeken a szilárd anyagok és folyadékok elszívására alkalmas.

**6.Kezelés****6.1 Be-/ kikapcsoló (ábra 2/2)**

Kapcsolóállás 0: Ki

Kapcsolóállás I: Normális üzem

**6.2 Szárazszívás**

Használja a szárazszíváshoz a redős szűrőt (15), kiegészítően még egy piszokfelfogózsákot lehet felszerelni (lásd az 5.2-es pontot). Ügyeljen min- dig a szűrők feszes ülésére!

**6.3 Nedvesszívás**

Használja a nedvesszíváshoz a habanyagszűrőt (16) (lásd az 5.2-es pontot).

Ügyeljen mindig a szűrő feszes ülésére!

**Vízleeresztő csavar (1-es ábra)**

Nedvesszívásnál a tartály (8) egyszerű kiürítésé-hez ez egy vízleeresztő csavarral (19) van felsze- relve. Balracsavarás által megnyitni a vízleeresztő csavart (19) és leereszteni a folyadékot.

Nedvesszívásnál a tartály maximális tölté- szállásának az elérésekor bezár a biztonsági úszószelep (5). Ennél megváltozik a készülék beszívózája, hangosabb lesz. Kapcsolja ki a kés- züléket és ürítse ki a tartályt.

**Veszély!**

A nedves- szárazszívó nem alkalmas gyullékony folyadékok felszívására! A nedvesszíváshoz csak a mellékelt habanyagszűrőt használni!

**6.4 Fújni**

Csatlakoztassa össze a szívótömlőt (11) a nedves- szárazszívó fúvókapcsolatával (10).

## 7. A hálózati csatlakozásvezeték kicserélése

### Veszély!

Ha ennek a készüléknek a hálózatra csatlakoztató vezetéke megsérült, akkor ezt a gyártó vagy annak a vevőszolgáltatása, vagy egy hasonlóan szakképzett személy által ki kell cseréltetni, azért hogy elkerülje a veszélyeztetéseket.

## 8. Tisztítás, karbantartás és pótalkatrész megrendelés

**Veszély!** Minden tisztítási munka előtt kihúzni a hálózati csatlakozót.

### 8.1 Tisztítás

- Tartsa a védőberendezéseket, szellőztető réseket és a gépházat annyira por- és piszokmentesen, amennyire csak lehet.
- Azt ajánljuk, hogy minden használat után azonnal kitisztítsa a készüléket.

### 8.2 A készülékfej (3) tisztítása

A készüléket rendszeresen egy nedves posztóval és egy kevés kenőszappannal megtisztítani. Ne használjon tisztító vagy oldó szereket; ezek megáramíthatják a készülék műanyagrészeit.

### 8.3 A tartály tisztítása (8)

A tartályt, a szennyeződéstől függően vagy egy nedves posztóval és egy kevés kenőszappannal, vagy folyó víz alatt lehet megtisztítani.

### 8.4 A szűrő tisztítása

#### A redős szűrő (15) tisztítása

Tisztítsa meg rendszeresen a redős szűrőt (15) azáltal, hogy óvatosan kiporolja és egy finom kefével vagy egy kéziseprővel megtisztítja.

#### A habanyagszűrő (16) tisztítása

A habanyagszűrőt (16) egy kevés kenőszappannal és folyó vízzel megtisztítani majd hagyni levegőn megszáradni.

### 8.5 Karbantartás

Ellenőrizze le rendszeresen és minden használat előtt a nedves- szárazszívó szűrőjét feszes ülésére.

### 8.6 A pótalkatrész megrendelése:

Pótalkatrész megrendelésénél a következő adatokat kellene megadni;

- A készülék típusát
- A készülék cikk-számát
- A készülék ident- számát
- A szükséges pótalkatrész pótalkatrész számát

Aktuális árak és információk a [www.isc-gmbh.info](http://www.isc-gmbh.info) alatt találhatóak.

## 9. Megsemmisítés és újrahasznosítás

A szállítási károk megakadályozására a készülék egy csomagolásban található. Ez a csomagolás nyersanyag és ezáltal ismét felhasználható vagy pedig visszavezethető a nyersanyag körforgáshoz. A készülék és annak a tartozékai különböző anyagokból állnak, mint például fémből és műanyagokból.

A defektes készülékek nem tartoznak a háztartási hulladékok közé. Szakszerű megsemmisítéshez le kellene a készüléket egy megfelelő gyűjtőhelyen adni. Ha nem ismerne ilyen gyűjtőhelyet, akkor érdeklődjön utána a községi közigazgatásnál.

## 10. Tárolás

A készüléket és a készülék tartozékait egy sötét, száraz és fagymentes valamint gyerekek számára nem hozzáférhető helyen tárolni. Az optimális tárolási hőmérséklet 5 és 30 °C között van. Az elektromos szerszámot az eredeti csomagolásban őrizni meg.



Csak az EU-országoknak

Ne dobja az elektromos szerszámokat a háztartási hulladék közé!

Az elektromos és elektronikus-öregkészülékek 2002/96/EG európai irányvonala és anemzeti jogba való átvétele szerint az elhasznált elektromos szerszámokat szétválasztva kell összegyűjteni és vissza kell vezetni egy környezetvédelemnek megfelelő újrafelhasználáshoz.

Recycling-alternatívák a visszaküldési felszólításhoz:

Az elektromos készülék tulajdonosa, a tulajdon feladása esetében köteles a visszaküldés helyett alternatív a szakszerű értékesítéssel kapcsolatban összedolgozni. Az öreg készüléket ehhez egy visszavevő helynek is át lehet hagyni, amely elvégzi a nemzeti körforgásipari- és hulladéktörvények értelmében levő megsemmisítést. Ez nem érinti az öreg készülékek mellékelt elektromos alkotórészek nélküli tartozékait és segítőeszközeit

A termékek dokumentációjának és a kísérőpapírjainak az utánnymtatása vagy egyéb sokszorosítása, kivonatosan is csak az iSC GmbH kihangsúlyozott beleegyezésével engedélyezett.

Technikai változtatások jogát fenntartva

## Szervíz-információk

A garanciaokmányokban megnevezett minden országban kompetens szervíz-partnereket tartunk fenn, akik kontaktusi lehetőségét kérjük vegye ki a garanciaokmányból. Ezek minden szervíz-ügyben mint javítás, pótalkatrész- és gyorsan kopó rész-ellátás vagy a fogyóeszközök megrendelhetőségével kapcsolatban a rendelkezésére állnak.

Figyelembe kell venni, hogy ennél a termékénél a következő részek már használat szerinti vagy természetes kopásnak vannak alávetve ill. a következő részekre van mint fogyóeszközökre szükség.

Kategória	Példa
Gyorsan kopó részek*	Kombiszívófej, hézagszívófej, kárpitos szívófej, villamos szerszám adapter stb.
Fogyóeszköz/ fogyórészek*	Redős szűrő, habanyagszűrő, piszokfelfogó zsák, kiegészítő szűrő, stb.
Hiányzó részek	

\* nincs okvetlenül a szállítás terjedelmében!

Hiányok vagy hibák esetén kérjük a hibaesetet a [www.isc-gmbh.info](http://www.isc-gmbh.info) alatt bejelenteni. Kérjük ügyeljen egy pontos hibaleírásra és felelje meg mindenesetre a következő kérdéseket:

- Működött már egyszer a készülék, vagy elejétől kezdve már defekt volt?
- Feltűnt Önnek a defekt fellépése előtt valami a készüléken (tünet a defekt előtt)?
- Az Ön véleménye szerint mi a készülék hibás működése (főtűnet)?  
Írja le ezt a hibás működést.



## Garanciaokmány

Tisztelt Vevő,  
termékeink szigorú minőségi ellenőrzés alá vannak vetve. Ha ez a készülék mégis egyszer nem működne kifogástalanul, akkor azt nagyon sajnáljuk és kérjük Önt forduljon a szervízszolgáltatásunkhoz amely ebben a garanciaokmányban megadott cím alatt található. Szívesen állunk a rendelkezésére telefonon is, az alul megadott szervízsám alatt. A garanciaigény érvényesítésével kapcsolatban a következők érvényes:

- Ezek a garanciafeltételek csak kizárólagosan a fogyasztóknak szólnak, ez annyit jelent hogy természetes személyeknek, akik nem szánják ezt a terméket sem üzemszerű sem egyéb önálló tevékenységeik körén belül használni. Ezek a garanciafeltételek szabályozzák a kiegészítő garanciateljesítményeket, amelyeket a lent megnevezett gyártó a vásárlóknak az új készülékeire ígér a törvényileg előírt garanciaszolgálathoz kiegészítően. A jogi szavatossági igényei, nincsenek ez a garancia által érintve. A garanciateljesítményünk az Ön számára díjmentes.
- A garanciateljesítmény csak kizárólagosan az Ön által, a lent megnevezett gyártótól megvásárolt új készüléken felmerülő olyan hibákra terjed ki, amelyek bebizonyíthatóan egy anyaghibán vagy egy gyári hibán alapszanak és korlátolva van választásunk szerint, vagy ezeknek a hibáknak az elhárítására vagy a készülék kicserélésére.  
Kérjük vegye figyelembe, hogy a készülékeink rendeltetésük szerint nem az ipari, kézműipari vagy szakmai használatra lettek konstruálva. Ezért a garanciaszerződés nem jön létre, ha a készülék a garancia ideje alatt kisipari, kézműipari vagy ipari üzemek területén lett használva vagy ha, egyenértékű igénybevételnek lett kitéve.
- A szavatosságunk alól ki vannak véve:
  - olyan károk a készüléken, amelyek az összeszerelési utasítás figyelmen kívül hagyása vagy amelyek a nem szakszerű felszerelés, a használati utasítás figyelmen kívül hagyása (mint például egy rossz hálózati feszültségre vagy áramfajtára való rákapcsolás), vagy a karbantartási és biztonsági határozatok figyelmen kívül hagyása vagy a készüléknek egy nem normális környezeti feltételeknek történő kitétele vagy egy hiányos ápolás és karbantartás által keletkeztek.
  - károk a készüléken, amelyek egy rossz bánásmód vagy nem szakszerű használatok (mint például a készülék túlterhelése vagy nem engedélyezett betétszerszámok vagy tartozékok használata), idegen testeknek a készülékbe levő behatolása (mint például homok, kövek és por, szállítási károk), erőszak kifejtése vagy idegenkezűség (mint például leesés általi károk) által jöttek létre.
  - károk a készüléken vagy a készülék részein, amelyek a használatnak megfelelő, szokásos vagy egyéb természetes elkopásra vezethetők vissza.
- A garancia időtartama 24 hónap és a készülék vásárlási napjával kezdődik. Garanciaigényeket a garancia idő lejáratá előtt kell, két héten belül, a defekt felismerése után érvényesíteni. Ki van zárva a garanciaigények érvényesítése a garanciaidő letelte után. A készülék javítása vagy kicserélése nem hosszabbítja meg a szavatosság idejét, se nem indul ez a teljesítmény által egy új garanciaidő a készülékre vagy az esetleg beépített pótalkatrészekre. Ez egy helyszíni szervíz esetében is érvényes.
- A garanciajogának az érvényesítéséhez kérjük jelentse be a defektes készüléket a következő cím alatt: [www.isc-gmbh.info](http://www.isc-gmbh.info). Kérjük tartsa készenlétben az új készülék ön általi vásárlásának a bizonylatát vagy más igazolásait. Olyan készülékeket, amelyek megfelelő igazolás vagy típus tábla nélkül kerülnek beküldésre, azok hiányzó hozzárendelési lehetőség miatt ki vannak zárva a garanciateljesítmény alól. Ha a készülék defektjére kiterjed a garanciateljesítményünk, akkor azonnal visszakap egy megjavított vagy egy új készüléket.

Magától érthető, hogy a költségek megtérítése ellenében szívesen megjavítsuk azokat a készüléken levő defekteket, amelyek nem esnek a garancia terjedelme alá vagy amelyeket már nem érinti a garancia. Ehhez kérjük a készüléket a szervízcímünkre beküldeni.

Ennek a használati utasításnak a szervíz-információja szerint utalunk ennek a garanciának a gyorsan kopó részekkel, használati részekkel és hiányzó részekkel kapcsolatban fennálló fenntartásaira.



### Konformitätserklärung

- D** erklårt folgende Konformität gemäß EU-Richtlinie und Normen für Artikel
- GB** explains the following conformity according to EU directives and norms for the following product
- F** déclare la conformité suivante selon la directive CE et les normes concernant l'article
- I** dichiara la seguente conformità secondo la direttiva UE e le norme per l'articolo
- NL** verklaart de volgende overeenstemming conform EU richtlijn en normen voor het product
- E** declara la siguiente conformidad a tenor de la directiva y normas de la UE para el artículo
- P** declara a seguinte conformidade, de acordo com as diretiva CE e normas para o artigo
- DK** attesterer følgende overensstemmelse i medfør af EU-direktiv samt standarder for artikel
- S** förklarar följande överensstämmelse enl. EU-direktiv och standarder för artikeln
- FIN** vakuuttaa, että tuote täyttää EU-direktiivin ja standardien vaatimukset
- EE** tõendab toote vastavust EL direktiivile ja standarditele
- CZ** vydává následující prohlášení o shodě podle směrnice EU a norem pro výrobek
- SLO** potrjuje sledečo skladnost s smernico EU in standardi za izdelek
- SK** vydáva nasledujúce prehlásenie o zhode podľa smernice EÚ a noriem pre výrobok
- H** a cikkekhez az EU-irányvonal és Normák szerint a következő konformitást jelenti ki
- PL** deklaruje zgodność wymienionego ponizej artykułu z następującymi normami na podstawie dyrektywy WE.
- BG** декларира съответното съответствие съгласно Директива на ЕС и норми за артикул
- LV** paskaidro šādu atbilstību ES direktīvai un standartiem
- LT** apibūdina šį atitikimą EU reikalavimams ir prekės normoms
- RO** declară următoarea conformitate conform directivei UE și normelor pentru articolul
- GR** δηλώνει την ακόλουθη συμμόρφωση σύμφωνα με την Οδηγία ΕΚ και τα πρότυπα για το προϊόν
- HR** potvrđuje sljedeću usklađenost prema smjernicama EU i normama za artikl
- BIH** potvrđuje sljedeću usklađenost prema smjernicama EU i normama za artikl
- RS** potvrđuje sledeću usklađenost prema smernicama EZ i normama za artikal
- RUS** следующим удостоверяется, что следующие продукты соответствуют директивам и нормам ЕС
- UKR** проголошує про зазначену нижче відповідність виробу директивам та стандартам ЄС на виріб
- MK** ja izjavува следната сообрзност согласно EУ-директивата и нормите за артикли
- TR** Ürünü ile ilgili AB direktifleri ve normları gereğince aşağıda açıklanan uygunluğu belirtir
- N** erklærer følgende samsvar i henhold til EU-direktivet og standarder for artikkel
- IS** Lýsir uppfyllingu EU-reglna og annarra staðla vöru

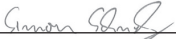
### Nass-/Trockensauger TC-VC 1930 S (Einhell)

- |  |  |
|--|--|
| <input type="checkbox"/> 2014/29/EU                        | <input type="checkbox"/> 2006/42/EC  |
| <input checked="" type="checkbox"/> 2005/32/EC_2009/125/EC | <input type="checkbox"/> Annex IV<br>Notified Body:<br>Notified Body No.:<br>Reg. No.:   |
| <input checked="" type="checkbox"/> 2014/35/EU             | <input type="checkbox"/> 2000/14/EC_2005/88/EC   |
| <input type="checkbox"/> 2006/28/EC                        | <input type="checkbox"/> Annex V   |
| <input checked="" type="checkbox"/> 2014/30/EU             | <input type="checkbox"/> Annex VI<br>Noise: measured $L_{WA}$ = dB (A); guaranteed $L_{WA}$ = dB (A)<br>P = KW; L/O = cm<br>Notified Body: |
| <input type="checkbox"/> 2014/32/EU                        | <input type="checkbox"/> 2012/46/EU<br>Emission No.:   |
| <input type="checkbox"/> 2014/53/EC                        |  |
| <input type="checkbox"/> 2014/68/EU                        |  |
| <input type="checkbox"/> 90/396/EC_2009/142/EC             |  |
| <input type="checkbox"/> 89/686/EC_96/58/EC                |  |
| <input checked="" type="checkbox"/> 2011/65/EU             |  |

Standard references: EN 60335-1; EN 60335-2-2; EN 62233;  
EN 55014-1; EN 55014-2; EN 61000-3-2; EN 61000-3-3

Landau/Isar, den 06.07.2016

  
Weichselgartner/General-Manager

  
Schunk/Product-Management

First CE: 16  
Art.-No.: 23.421.88 I.-No.: 11016  
Subject to change without notice

Archive-File/Record: NAPR014570  
Documents registrar: Martin Guggenberger  
Wiesenweg 22, D-94405 Landau/Isar



A series of 20 horizontal lines for writing, starting from the line where the pencil is positioned and extending down the page.





A series of horizontal lines for writing, starting from the pencil tip and extending across the page.



EH 07/2016 (01)



## **ОФИЦИАЛЬНЫЙ ДИЛЕР В УКРАИНЕ:**

[storgom.ua](http://storgom.ua)

## **ГРАФИК РАБОТЫ:**

Пн. – Пт.: с 8:30 по 18:30

Сб.: с 09:00 по 16:00

Вс.: с 10:00 по 16:00

## **КОНТАКТЫ:**

+38 (044) 360-46-77

+38 (066) 77-395-77

+38 (097) 77-236-77

+38 (093) 360-46-77

Детальное описание товара: <https://storgom.ua/product/pylesos-einhell-classic-ts-vc-1930-s.html>

Другие товары: <https://storgom.ua/promyshlennye-pylesosy.html>