

FORESTA®

БЕНЗОПИЛА

FA45 S
FA58 S
FA58 N



КЕРІВНИЦТВО З ЕКСПЛУАТАЦІЇ



Шановний покупець!

Вітаємо вас з придбанням якісного інструмента від **ТМ «Foresta»!**

«Foresta» – відомий бренд, що представлений на українському ринку з 2010 року. Спочатку спеціалізувався на виготовленні пил, але за роки свого динамічного розвитку, рухаючись назустріч побажанням і потребам клієнтів, асортимент товарів значно розширився. На даний момент під торговою маркою «Foresta» випускається ряд садово-паркового обладнання для побутового сегменту, в який входять бензо- та електропили, тримери, газонокосарки, кущорізи та аксесуари до них.

За роки свого існування товари **ТМ «Foresta»** отримали високу оцінку від українських споживачів і зарекомендували себе як надійні інструменти для вирішення складних завдань, що здатні вірно служити роками. Це стало можливим завдяки ключовим принципам, які є невід'ємною частиною нашої роботи – надійність, зручність, доступність та стиль.

Більш детальну інформацію про торгову марку, спеціальні пропозиції, акції, а також про продукцію, яку ми Вам пропонуємо, Ви завжди можете знайти на сайті **foresta.ua**

Отримати професійну консультацію з технічних питань будь-якої складності Ви можете за номером **0 800 200 500**

ЗМІСТ:

Застережливі знаки	5
Умовні позначення	6
Головні частини бензопили.....	7
Технічні дані.....	8
Техніка безпеки	9
Встановлення шини та ланцюга	13
Паливо та мастило.....	15
Робота із двигуном	18
Пиляння	22
Догляд за бензопилою.....	25
Догляд за ланцюгом та шиною	28
Можливі проблеми та їх вирішення	30

ЗАСТЕРЕЖЛИВІ ЗНАКИ:



Перед використанням ланцюгової пили уважно прочитайте цю інструкцію з експлуатації.



Завжди використовуйте захисні окуляри, захисну маску і навушники при роботі.



Працювати з бензопилою можна лише двома руками.



Увага! Небезпека зворотного удару. Слід уникати контакту кінця направляючого полотна з будь-яким об'єктом, внаслідок чого направляюче полотно може несподівано зміститися вгору і назад, що може привести до серйозних травм



Увага! Уважно читайте та запам'ятовуйте усі застереження.

ПОПЕРЕДЖЕННЯ!



Ніколи жодним чином не модифікуйте пилу. Використовуйте лише те приладдя та частини, що входять у комплект або рекомендовані виробником.

УМОВНІ ПОЗНАЧЕННЯ

Попередження! Для зручності і безпеки використання пили, на ній присутні рельєфні символи. Уважно вивчіть ці символи, щоб не допустити помилок в подальшому використанні інструмента.



Отвір для заправлення змішаного палива.
Розташування: кришка паливного бака



Отвір для заправки мастила для ланцюга.
Розташування: кришка масляного бака



Індикатор Вкл/викл. Щоб включити двигун, встановіть перемикач в положення "I" (ВКЛ).
Щоб виключити – положення "0".
Розташування: з лівого заднього боку основного блоку.



Індикатор повітряної заслонки. Витягуючи ручку повітряної заслінки Ви її закриваєте.
Розташування: з правого заднього боку основного блоку.

H

Положення стрілки H (максимальна швидкість двигуна).

L

Положення стрілки L (мінімальна швидкість двигуна).

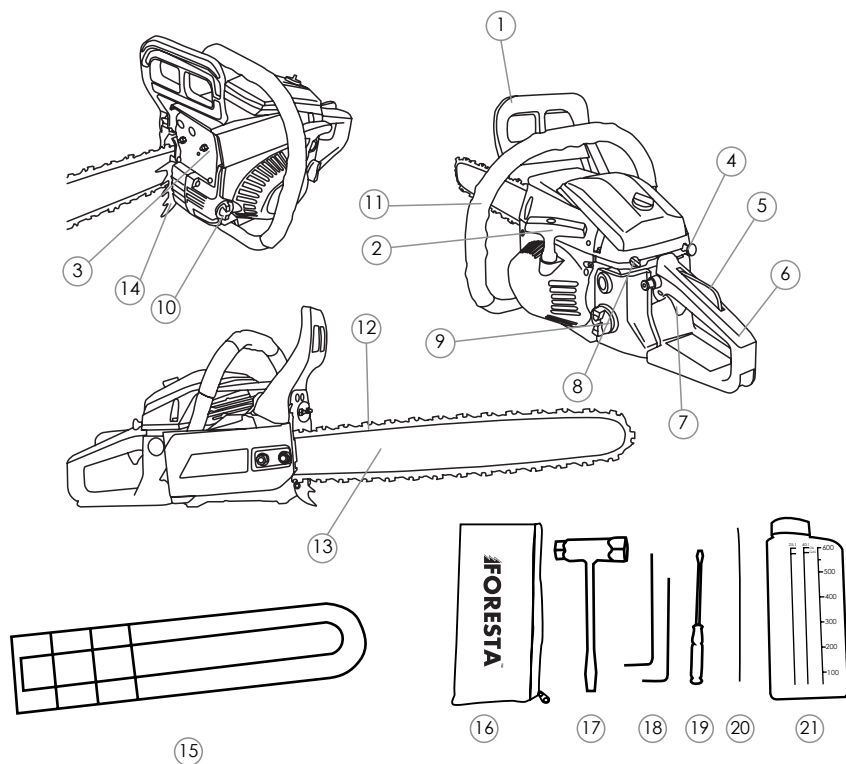
T

Положення стрілки T - (регулювання холостого ходу двигуна).
Розташування: з лівого заднього боку основного блоку.



Напрямок, за яким визволяється (біла стрілка) або активується (чорна стрілка) гальмо ланцюга.

ГОЛОВНІ ЧАСТИНИ ТА КОМПЛЕКТАЦІЯ



- | | |
|------------------------|-------------------------------------|
| 1. Рукотка тормоза | 12. Ланцюг |
| 2. Ручка стартера | 13. Шина |
| 3. Глушник | 14. Зубчатий упор |
| 4. Ручка підсмоктувача | 15. Захисний чохол пильного полотна |
| 5. Блокування дроселя | 16. Чохол для аксесуарів |
| 6. Задня ручка | 17. Ключ світний |
| 7. Курок газу | 18. Ключі шестигранні |
| 8. Вимикач ВКЛ/ВИКЛ | 19. Викрутка |
| 9. Паливний бак | 20. Напилек для заточування ланцюга |
| 10. Масляний бак | 21. Ємність для паливної суміші |
| 11. Передня ручка | |

ТЕХНІЧНІ ДАНІ

Бензопила FA-45S

Артикул	81-002
Потужність двигуна	2,4 кВт / 7500 об/хв
Об'єм двигуна	45 см
Тип двигуна.....	Двотактний одноциліндровий з повітряним охолодженням
Довжина шини	45,7 см
Ємність паливного бака	520 мл
Ємність масляного бака	260 мл
Вага брутто	7,7 кг
Вага нетто.....	5,9 кг

Бензопила FA-58S

Артикул	81-003
Потужність двигуна	2,5 кВт / 8500 об/хв
Об'єм двигуна	58 см
Тип двигуна.....	Двотактний одноциліндровий з повітряним охолодженням
Довжина шини	50,8 см
Ємність паливного бака	520 мл
Ємність масляного бака	260 мл
Вага брутто	9 кг
Вага нетто.....	8 кг

Бензопила FA-58 N

Артикул	81-011
Потужність двигуна	2,6 кВт / 8500 об/хв
Об'єм двигуна	58 см
Тип двигуна.....	Двотактний одноциліндровий з повітряним охолодженням
Довжина шини	50,8 см
Ємність паливного бака	550 мл
Ємність масляного бака	260 мл
Вага брутто	8 кг
Вага нетто.....	7 кг

ТЕХНІКА БЕЗПЕКИ

Що необхідно знати заздалегідь:

1. Перед використанням ланцюгової бензопили уважно прочитайте це керівництво з експлуатації і переконайтесь, що все зрозуміло для безпечної роботи із приладом.

2. Не працюйте з бензопилою, якщо Ви втомилися або хворі, не користуйтеся бензопилою під впливом будь-яких медичних препаратів, які викликають сонливість і неуважність. Ви маєте бути в хорошому фізичному стані і володіти хорошою реакцією. Намагайтесь працювати не більше 2 годин на день, роблячи декілька заходів по 10 хвилин і перервами між ними по 10-20 хвилин.

3. Працюйте з пилою лише поза приміщеннями, на добре провітрюваній місцевості, оскільки вихлопні гази містять шкідливі для здоров'я речовини (такі як чадний газ).

4. Ніколи не використовуйте пилу в наступних ситуаціях:

- якщо немає надійної опори для ніг або поверхня землі слизька.
- вночі, при сильному тумані, або в будь-якій іншій ситуації при поганій видимості.
- якщо погодні умови перешкоджають безпечному використанню бензопили, особливо при сильному вітрі, в разі бурі або сильного дощу з блискавкою.

5. Користуючись бензопилою вперше, зверніться за допомогою до досвідченого користувача або спеціаліста.

6. Зберігайте це керівництво поряд з Вами, щоб звернутися до нього в разі виникнення питань.

7. Якщо Ви вирішили передати право володіння бензопилою іншій особі, обов'язково передайте і цю інструкцію з експлуатації.

8. Використання бензопили дозволяється лише дорослим людям, що ознайомилися з усіма інструкціями і вживають усіх заходів безпеки. Не дозволяйте іншим особам, дітям чи тваринам знаходитися ближче 10 м під час роботи з бензопилою, будьте уважні.

Робоче приладдя і одяг:

1. При роботі з бензопилою завжди одягайте захисний одяг, а також:
 - захисну каску;
 - захисні окуляри;
 - міцні та не слизькі рукавички;
 - взуття із стійкою, неслизькою підошвою;
 - навушники.
2. Необхідно завжди мати при собі:
 - додаткові допоміжні інструменти і запчастини;
 - мастило і паливо в щільно закритій тарі;
 - предмети для позначення робочої території (мотузка, попереджувальні знаки);
 - свисток (на випадок екстреної ситуації);
 - маленьку сокиру або ручну пилу (для усунення перешкод при роботі).
3. Для роботи з бензопилою ніколи не одягайте вільний одяг і відкрите взуття.

Запобіжні заходи при роботі з паливом:

Увага! Паливо легко займається, будьте обережні.

- Двигун бензопили працює на змішаному паливі, яке є легкозаймистим. Ніколи не зберігайте паливо і ніколи не заправляйте бензопилу у місцях поблизу відкритих джерел вогню або інших приладів, що можуть спричинити пожежу.
 - Заборонено палити під час заправки або роботи з бензопилою.
 - Перед новим заправленням необхідно дати двигуну охолонути. Вимикати двигун і залишати бензопилу для охолодження слід у місцях, де відсутні будь-які джерела іскр, відкритий вогонь і легкозаймисті матеріали.
 - Якщо Ви випадково пролили паливо, необхідно витерти всі його бризки та залишки до початку роботи з бензопилою.
 - Щільно закручіть кришку паливного бака. Для запуску двигуна відійдіть на відстань близько 3 метрів від місця, де Ви заправляли бензопилу.

Перед запуском двигуна:

- Огляньте територію, об'єкт роботи (якщо Ви валите дерево чи ріжете гілки, відзначте можливі напрямки падіння). Очистіть робоче місце від перешкод.
 - Не починайте працювати до тих пір, поки робоче місце не буде розчищено, поки не буде знайдено надійної опори для ніг, поки не буде спланована стежка відходу від падаючого дерева.
 - Переконайтесь, що для падіння дерева досить вільного місця. До найближчої людини або предмету відстань має бути в 2,5 рази більше довжини дерева, що спилюється.

- Перед використанням бензопили необхідно перевірити, чи немає вона будь-яких пошкоджень. Ніколи не використовуйте пошкоджену або неправильно від регульовану пилу. Переконайтесь, що ланцюг пили зупиняється, коли Ви відпускаєте кнопку дроселя.

Запуск двигуна

- Міцно тримайте бензопилу обома руками.
- Коли двигун працює, будьте дуже уважні, тримайте всі зайві речі якнайдалі від бензопили.
- Перед запуском двигуна переконайтесь, що ланцюг не торкається сторонніх предметів.

Робота

- Руки мають бути чистими і сухими, без слідів палива і мастила.
- Ніколи не торкайтесь глушника, свічок запалення і інших металевих частин двигуна під час його роботи і відразу після зупинки. В протилежному випадку можливі серйозні опіки або навіть удар електричним током.
- Будьте особливо обережні, спилюючи невеликі кущі і молоді дерева. Тонкі гілки можуть чіплятися за ланцюг та нанести Вам травми.
- Пам'ятайте, що гілки можуть відскакувати. Остерігайтесь похилих гілок або гілок, які можуть відскочити після зпилення.
- Перевірте, чи немає зламаних або сухих віток, які, падаючи, можуть заподіяти серйозні травми.
- Завжди вимикайте двигун, перш ніж опускати пилу.

Запобігання зворотного удару

- Уникайте зворотного удару, який може стати причиною серйозних травм.

Зворотнім ударом є непередбачений рух шини (відбій), направлений назад і вгору в бік оператора бензопили, коли верхня частина шини натрапляє на будь-який об'єкт (у тому числі гілку або сук) або коли деревина затискає ланцюг пили в процесі різання. При роботі дотримуйтесь запобіжних заходів, не слід покладатися лише на безпечні механізми Вашої бензопили. Вони дозволяють зменшити ризик, проте, вони не можуть повністю усунути небезпеку. Виконуйте всі вимоги техніки безпеки, щоб уникнути зворотнього удару і інших випадків, здатних привести до серйозних травм.

- Необхідно усвідомлювати можливість зворотнього удару. Можна попередити нещасні випадки, якщо розуміти, в чому полягає сутність зворотнього удару і як він може трапитися.
- Коли двигун включений, міцно тримайте пилу обома руками. Міцне утримання бензопили допомагає зменшити ризик зворотнього удару і покращує керування бензопилою. Пальці однієї руки повинні охоплювати

передню ручку пили, великий палець повинен знаходитися під ручкою. Друга рука повинна повністю охоплювати задню ручку.

- Необхідно очистити робочу територію від дерев, гілок, каменів і інших об'єктів, які можуть створювати перешкоди при вирубуванні дерев.
- Працюйте з бензопилою тільки на повній швидкості. Якщо ланцюг рухається з меншою швидкістю, ризик зворотнього удару зростає.
- Не використовуйте бензопилу на висоті, що перевищує рівень плечей, оскільки в цьому випадку пилою важко керувати.
- Стежте за тим, щоб ланцюг був гострим і натягнутим. Повислий або тупий ланцюг збільшує ризик зворотнього удару. Виконуйте інструкції виробника по заточуванню і обслуговуванню ланцюга.
- У випадку заміни шини чи ланцюга використовуйте лише ті частини, що призначені для використання саме Вашої бензопили.

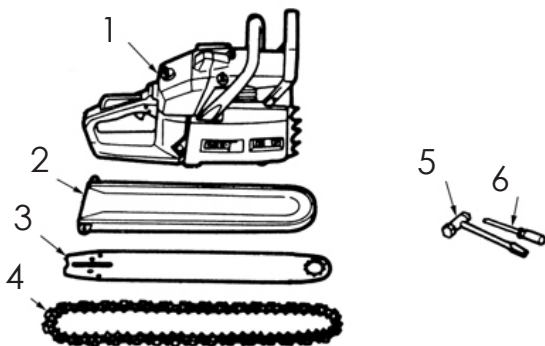
Обслуговування

- Регулярно перевіряйте бензопилу, працюйте лише з повністю справною бензопилою.
- Всі роботи з обслуговування слід проводити лише після зупинки двигуна.
Увага! Глушник сильно нагрівається в процесі використання пили і залишається гарячим після зупинки.
- Обслуговування бензопили повинне проводитися сервісними службами, що мають відповідну кваліфікацію, лише деякі операції, що дозволені цією інструкцією, можна виконувати самостійно.

Транспортування

- Переносити бензопилу можна лише після зупинки двигуна. Не торкайтесь глушника (він залишається гарячим після зупинки двигуна), шина і ланцюг повинні знаходитися позаду Вас, шину рекомендується одягнути в чохол.

ВСТАНОВЛЕННЯ ШИНИ ТА ЛАНЦЮГА



На малюнку вказані всі складові стандартного комплекту бензопили:

1. Головний блок.
2. Кожух для шини.
3. Шина.
4. Ланцюг.
5. Ключ для свічки.
6. Викрутка для регулювання карбюратора.

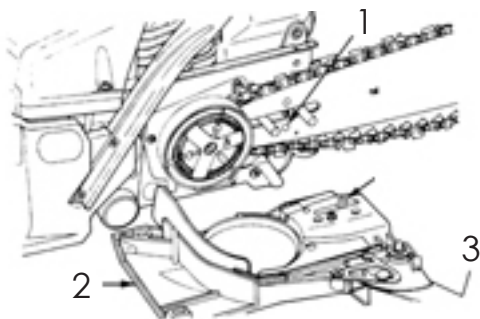
Відкрийте коробку і встановіть шину з ланцюгом на головному блоці за наступною послідовністю:

Попередження! Ланцюг дуже гострий, тому завжди надівайте щільні захисні рукавички, щоб уникнути порізів.

1. Потягніть захисний щиток у бік передньої ручки, щоб переконатися, що гальмо ланцюга зняте.

2. Послабте і зніміть гайки, а також зніміть кришку, що закриває зірочку.

3. Помістіть ланцюг на зірочку, встановлюючи ланцюг навколо шини одночаснорозташуйте шину на головний блок. Підкорегуйте позицію регульовального гвинта (на кришці) таким чином, щоб її позиція співпадала з нижнім отвором на шині.



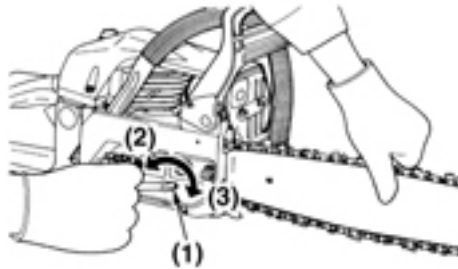
- (1) Отвір
- (2) Регульовальний гвинт
- (3) Кришка

Увага! Дуже важливо вибрати правильний напрям ланцюга.



4. Встановіть кришку на головний блок, закрутіть всі гайки.

5. Утримуючи шину, відрегулюйте натягнення ланцюга. Для цього повертайте регулювальний гвинт до тих пір, поки ланцюг не ляже на всю канавку шини.



- (1) Регулювальний гвинт
- (2) Послабити
- (3) Закріпити

6. Після того, як ланцюг натягнутий, затягніть гайки (утримуючи шину догори), 10 – 15 Н*м. Потім перевірте обертання та належне натягнення ланцюга. У разі необхідності послабте або посильте натягнення.

7. Щільно закрутіть регулювальний гвинт

Увага! Новий ланцюг може розтягнутися на початку експлуатації. Вам слід періодично перевіряти натягнення ланцюга і регулювати його, якщо буде потрібно.

Слабке натягнення може привести до швидкого зносу як самого ланцюга, так і шини. Якщо ланцюг дуже ослаблений, він провисатиме. В разі роботи з бензопилою, ланцюг якої провис, він може злетіти з шини і таким чином стати причиною серйозної травми.

ПАЛИВО І МАСТИЛО ДЛЯ ЛАНЦЮГА

Паливо

• Паливо - надзвичайно легкозаймистий матеріал. Не паліть, заправляючи бензопилу, зберігайте його якнайдалі від будь-яких джерел вогню. Перед заправкою бензопили зупиніть двигун і дайте йому охолонути. Змішуйте і заправляйте паливом на вулиці. Перед тим, як запустити двигун, відійдіть мінімум на 3 метри від місця заправлення.



• Двигун цієї бензопили має бути змащений мастилом, яке спеціально розроблено для двотактних двигунів із повітряним охолодженням. Використовуйте високоякісне мастило.

• Не використовуйте мастило для двотактних двигунів із водяним охолодженням (як VІА чи TCW).



• Рекомендується пропорція: Бензин 25 : Мастило 1
Пропорція що рекомендується:

Умова	Паливо	Мастило
До 20 годин використання	20	1
Більше 20 годин	25	1

Таблиця для відношення 25:1

Паливо (л)	1	2	3	4	5
Мастило (мл)	40	80	120	160	200

Попередження! Приберіть всі можливі джерела запалювання з території, де змішуєте і зберігаєте паливо. Використовуйте каністру, спеціально призначену для змішування і зберігання палива.

Увага! Більшість проблем з двигуном так чи інакше виникають унаслідок використання неякісного або неправильно змішаного палива. Не змішуйте бензин з моторним мастилом для чотиритактних двигунів.

- Двигун цієї бензопили має працювати тільки на не етилованому бензині.
- Переконайтесь, що бензин має октанове число не нижче 90°
- Якщо використовувати бензин з нижчим октановим числом, це може збільшити температуру двигуна та пошкодити його.
- Не етилований бензин рекомендується для зменшення забруднення повітря та збереження Вашого здоров'я.
- Мастило та бензин поганої якості можуть пошкодити двигун та його частини.

Змішування палива

Важливо! Зверніть увагу, що після додавання мастила в бензин, необхідно потрусити емність для кращого змішування.

1. Відміряйте потрібну кількість бензину і мастила для змішування.
2. Налийте частину бензину в чисту каністру, що спеціально призначена для палива.
3. Додайте мастило і струхніть каністру для змішування.
4. Долийте частину бензину, що лишилася, і знову потрусіть каністру протягом хвилини, щоб паливо повністю змішалось. Для того, щоб двигун прослужив довше, дуже важливо, щоб бензин і мастило були змішані в правильній пропорції і рівномірно. Склад деяких мастил перешкоджає рівномірному змішуванню з бензином, а це може негативно позначитися на поршні двигуна, тому змішуйте добре.
5. Зробіть чітке позначення вмісту на каністрі з паливом, щоб випадково не переплутати його з іншими ємностями.

Заправлення паливом

1. Повільно відкрутіть і зніміть кришку бензобака. Покладіть її на чисту поверхню.
2. Заповніть бак змішаним паливом на 80% об'єму.
3. Щільно закрутіть кришку паливного бака і якщо бензин був пролитий, необхідно витерти всі бризки до початку роботи.

Попередження:

1. Змішуйте і заливайте паливо поза приміщенням на голій землі.
2. Перед тим, як запустити двигун, відійдіть мінімум на 3 метри від місця заправлення паливом.
3. Перед дозаправленням вимкніть двигун і дайте йому охолонути.

Щоб двигун прослужив довше, не використовуйте:

1. Чистий бензин (без додавання мастила) - використання бензину в чистому вигляді серйозно пошкодить внутрішні деталі двигуна.
2. Бензоспирт (газохол) – може привести до зношення гумових та пластикових частин двигуна, а також зашкодити його змащенню.
3. Мастило для 4-тактних двигунів – його використання може привести до засмічення свічок запалювання, блокування вихлопу та залипання поршневого кільця.
4. Змішане паливо, що не використовувалося більше місяця може засмітити карбюратор та пошкодити двигун.
5. У випадку зберігання бензопили на протязі довгого часу, відпрацюйте або злейте залишки палива перед зберіганням.
6. У випадку утилізації використаної канистри робіть це у спеціальних місцях.

Мастило для ланцюга

Використовуйте мастило SAE №10W-30 протягом всього року або SAE № 30-40 влітку, а SAE № 20 – взимку.



Увага! Не застосовуйте використане мастило, бо воно може пошкодити масляний насос.

РЕКОМЕНДУЄМО ВИКОРИСТОВУВАТИ

Мастило для 2-тактних двигунів



Спеціальне моторне мастило підходить до всіх типів двотактних двигунів. Має високі змащувальні властивості та ефективно запобігає утворенню нагару на свічках запалювання і деталях кривошипно-шатунного механізму. Містить спеціальний комплекс присадок, що сприяє чистоті деталей двигуна та забезпечує надійний захист від зносу та корозії. Придатне для цілорічного використання.

Мастило для змащування ланцюгу



Спеціальне мастило на мінеральній основі, що призначене для зменшення тертя в місці взаємодії ланцюга з направляючою шиною та шестернею. Значно знижує нагрівання ланцюга і шини, полегшує їх очищення від стружки та пилу. Надійно захищає від корозії. Придатне до всесезонного використання.

РОБОТА ІЗ ДВИГУНОМ

Увага! Заборонено працювати з бензопилою, яка не має будь-яких необхідних частин або вони пошкоджені. Кожного разу перед запуском перевіряйте цілісність та правильність розташування всіх частин.

Увага! Для кращої роботи Вашої бензопили рекомендуємо Вам провести первинне обкатування перед першою експлуатацією.

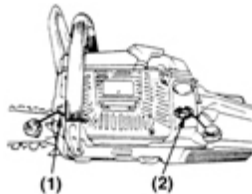
Для первинного обкатування необхідно відпрацювати 2 баки палива на холостому ходу (щоб запобігти перегріву двигуна робіть обкатування з перервами: 5 хвилин роботи – 5 хвилин відпочинку, і так 2 баки палива).

Після первинного обкатування подальше обкатування проводиться при звичайній роботі, але з перервами (10 хвилин роботи, 5 хвилин відпочинку).

Повним обкатуванням двигуна вважаються 5-8 годин мотогодин.

Запуск двигуна

1. Заповніть обидва баки пальним та мастилом відповідно, міцно закрутіть їхні кришки.



- (1) Мастило для ланцюга
- (2) Паливо

2. Ввімкніть бензопилу за допомогою кнопки (позиція «I»)



Кнопка включення

3. Витягніть ручку дроселя до середньої позиції, регулювальник дроселя – у стартовій позиції.



Ручка підсоса

Увага!

- Перезапускаючи двигун одразу ж після його зупинки, залиште ручку повітряної заслінки у першій позиції.

- Як тільки ручку дроселя було витягнуто, її не повернути до робочої позиції навіть якщо сильно натиснути. Для повернення до робочої позиції, відпустіть регулювальник дроселя.

4. Поклавши бензопилу до землі, для запуску двигуна різко потягніть ручку стартера.



Увага! Не запускайте бензопилу, тримаючи її лише однією рукою – це дуже небезпечно, оскільки бензопила може нанести важкі ушкодження.

5. Після того як двигун запрацював, потягніть рукоятку дросельної заслінки, щоб повернути CHOKE KNOB до відкритої позиції, потім знов потягніть стартер для запуску двигуна.

6. Дозвольте двигуну розігрітись, повільно витягуючи рукоятку дросельної заслінки.

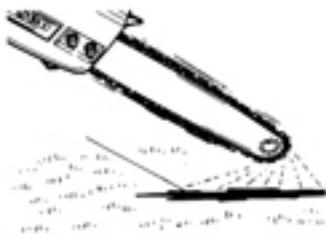
Увага! Поряд із ланцюгом нічого не має бути – він почне обертатися на великій швидкості одразу ж після старту двигуна.

Перевірка подачі мастила

Увага!

Перед перевіркою подачі мастила, переконайтесь, що шина та ланцюг встановлені. Інакше рухомі частини будуть відкриті, що небезпечно.

Після запуску двигуна, попрацюйте пилою на середній швидкості і погляньте, чи витікатиме мастило як зображено на малюнку.



Швидкість та характер змащення (подання мастила на ланцюг) можна відрегулювати за допомогою викрутки. Для цього вставте її у спеціальний отвір, як вказано на малюнку. Відрегулюйте у відповідності з умовами роботи з бензопилою.



Важливо! Мастило у баці закінчується майже одночасно з повним використанням палива. Додавайте мастило кожного разу, як дозаправляєте бензопилу.

Регулювання карбюратора



(1) стрілка L
(2) стрілка H
(3) гвинт регулювання холостого (неробочого) ходу - T

Карбюратор на Вашій пилі точно відрегульований на заводі, але із-за змін умов експлуатації можливо потребує додаткових налаштувань. Перш, ніж регулювати карбюратор, переконайтесь, що повітряний / паливний фільтр нові та чисті, а паливо змішане правильно.

Щоб відрегулювати карбюратор необхідно виконати наступне:

Важливо! Регулювання карбюратора здійснюється на бензопилі зі встановленим ланцюгом.

1. Стрілки L та H обмежені кількістю обертів у відповідності з таблицею:

	Модель FA-45 S	Модель FA-58 S/N
Стрілка H:	-1/4	-1/4
Стрілка L:	-1/4	-1/4

2. Запустіть двигун та дозвольте йому попрацювати деякий час на низькій швидкості, щоб розігрітися.

3. Повертайте гвинт регулювання холостого ходу (T) проти часової стрілки таким чином, щоб ланцюг перестав обертатись. Якщо швидкість холостого ходу надто мала, поверніть гвинт за часовою стрілкою.

4. Зробіть пробний відріз, відрегулюйте стрілку H для найкращої потужності пиляння, а не для найбільшої швидкості.

Гальмо ланцюга

Ця бензопила обладнана автоматичним гальмом ланцюга, яке зупиняє обертання ланцюга у випадку зворотного удару. Механізм спрацьовує на основі інерційної сили, що діє завдяки тягарцю, вмонтованому у передній щиток.

Гальмо також може бути активоване вручну, для цього передній щиток треба нахилити вперед і вниз до шини.

Щоб зняти гальмо, піднімайте передній щиток до передньої ручки, поки не почуєте клацання.



Увага! Кожного дня експлуатації перевіряйте працездатність гальма декілька разів на день.

Як перевірити:

- 1) Вимкніть двигун.
- 2) Утримуючи бензопилу в горизонтальній площині, зніміть руку з передньої ручки, обережно вдарте кінчиком шини о пеньок або дерево, гальмо повинне спрацювати. Рівень спрацювання залежить від довжини шини.



У випадку, якщо гальмо не спрацьовує – зверніться до сервісної служби.

Якщо при роботі з бензопилою на високій швидкості спрацьовує гальмо безпотреби для цього – це може пошкодити бензопилу та визвати її перегрів. При випадковому спрацюванні гальма під час роботи – негайно відпустіть рукоятку дросельної заслінки для зупинки двигуна.

Вимкнення двигуна

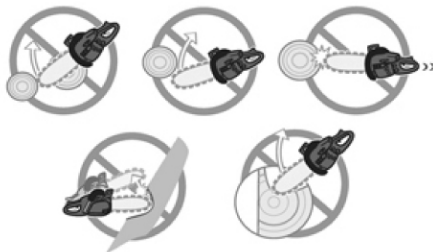
1. Відпустіть рукоятку дросельної заслінки, щоб дозволити двигуну попрацювати на неробочому ході декілька хвилин.
2. Встановіть кнопку-перемикач у позицію «О» (позиція «Стоп»).

ПИЛЯННЯ

Попередження!

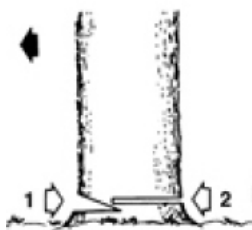
- Ознайомтесь з правилами техніки безпеки, перш ніж приступати до роботи з пилою. Попрактикуйтесь в розпилюванні невеликих колод деревини. Це допоможе Вам привычитися до бензопили.
- Завжди дотримуйтесь вимог до безпечної роботи. Використовуйте пилу лише для різання деревини. Не ріжте металеві, пластикові, кам'яні і будь-які інші матеріали.
- Не докладайте зусиль при розпилюванні. Лише злегка натискайте на бензопилу при максимальній швидкості.
- Якщо пилу заклинило, або вона застрягла в деревині, не намагайтеся витягнути її силою. Ви можете втратити контроль за пилою і в результаті отримати травму і пошкодити пилу. Зупиніть пилу і витягніть її за допомогою клина або важеля.

Заходи обережності проти зворотного удару



- Ця бензопила обладнана автоматичним гальмом ланцюга, яке зупиняє обертання ланцюга у випадку зворотного удару. Перевіряйте роботу гальма перед кожним використанням бензопили. Здійсніть цю процедуру при працюючому двигуні. Включіть дросель на максимум, приведіть в дію ланцюгове гальмо, змістивши передній щиток уперед. Ланцюг повинен негайно зупинитися. Якщо ланцюг зупиняється повільно або взагалі продовжує обертатися, замініть гальмову стрічку і барабан зчеплення.
- Дуже важливо перевіряти гальмо кожного разу перед використанням, також важливо, щоб ланцюг був гострий – це допоможе зменшити ризики при можливості зворотного удару. Заміна, самостійний некваліфікований ремонт та будь-які зміни у конструкції пили (шини, ланцюга) можуть привести до серйозних травм під час експлуатації інструменту.

Звалювання дерев



Напрямок звалювання дерева

(1) Зарубка

(2) Розпил

1. При звалюванні дерева треба враховувати наступні фактори: напрям вітру і його швидкість, нахил дерева, його вага і розташування важких гілок, навколишні дерева і можливі перешкоди.

2. Звільніть робочу територію від усього зайвого. Впевніться, що маєте гарну опору для ніг, а також забезпечте собі шлях для відступу.

3. Зробіть зарубку на 1/3 частину вглиб дерева, зі сторони падіння дерева.

4. Розпил робіть на протилежній від зарубки стороні, при чому робіть це на рівні, трохи вищому за найнижчу точку зарубки.

Увага! Коли збираєтесь звалювати дерево, попередьте про це всіх, хто працює неподалік Вас.

Розпилювання колод та обрізання гілок

Увага!

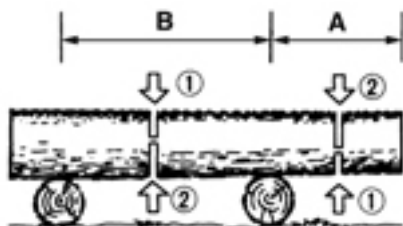
- Завжди майте добру опору для ніг, ніколи не стійте на колоді.
- Обережно із частиною колоди, що може покотитися у Вашому напрямку. Не стійте у напрямку можливого відкочування, не стійте на схилі.
- Дотримуйтесь всіх вимог техніки безпеки для уникнення зворотного удару.
- Перед початком розпилювання, знайдіть місця вигину на колоді. Завжди закінчуйте розпилювання протилежної сторони напрямку вигину для того, щоб Ваша бензопила не застрягла у колоді.

Колода на землі



Зробіть розпил до середини, потім переверніть колоду та закінчіть розпил з протилежної сторони.

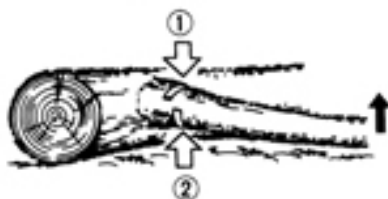
Колода не на землі



В зоні А зробіть розпил на 1/3 з нижньої сторони (1), потім закінчить розпил з верху донизу (2).

В зоні В зробіть розпил на 1/3 з верхньої сторони (1), потім закінчить знизу (2).

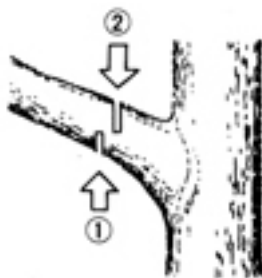
Обрізання гілок



Спочатку, визначте, в який бік гілка відхилена. Потім зробіть перший надріз зі сторони відхилення, і потім вже продовжуйте пилити вже з протилежного боку.

Увага! будьте обережні, гілка може відскочити при зрізанні.

Обрізування гілок дерева, що стоїть



Увага!

- починайте пиляти знизу, потім закінчіть зверху.
- не використовуйте нестійку опору (наприклад, нестійку драбину)
- не намагайтесь тягнутися до гілок, зберігайте рівновагу
- не зрізайте гілок, якщо вони знаходяться вище рівня плечей
- завжди тримайте бензопилу двома руками.

ДОГЛЯД ЗА БЕНЗОПИЛОЮ

Увага! Перш ніж здійснити ремонт, чищення або огляд, переконайтесь, до двигун вимкнута та охолонула. Від'єднайте свічку запалювання, щоб попередити випадкове ввімкнення бензопили.

Обслуговування після кожного використання

1. Повітряний фільтр

Пил з поверхні фільтра можна прибрати, постукавши ним по твердій поверхні.

Щоб очистити бруд зсередини, розберіть фільтр на 2 частини і почистіть його щіткою, змоченою у бензині. Також можна його продути зсередини стисненим повітрям.



Щоб зібрати фільтр - стискуйте обидві половинки фільтра, поки не почуєте клацання.

Увага! Встановлюючи фільтр, переконайтесь, що пази, розташовані на краях фільтра, точно співпадають з виступами на кожусі циліндра.

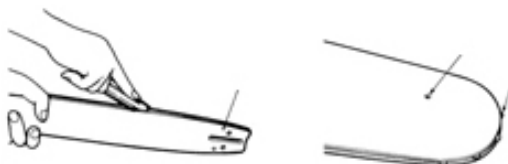
2. Масляний отвір

Зніміть шину і перевірте, чи не засмічений масляний отвір.



3. Шина

Періодично знімайте шину та усувайте тирсу з канавки і масляного отвору. Змащуйте зірочку в носовій частині шини.



4. Інше

Перевірте, чи немає витоків палива і незатягнутих кріплень. Перевірте цілісність всіх частин, зверніть особливу увагу на кріплення ручок і шини. У разі вивлення будь-яких дефектів треба відремонтувати все перед подальшим використанням бензопили.

Регулярне технічне обслуговування

1. Ребра циліндра

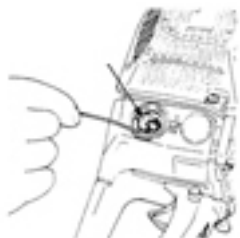
Бруд і пил між ребрами циліндра приводить до перегріву двигуна. Тому періодично перевіряйте і чистіть їх, знявши для цього повітряний фільтр і кожух циліндра. Встановлюючи кожух на місце, перевірте, щоб всі дроти перемикача і всі прокладки були на своїх місцях.



Увага! Обов'язково заблокуйте отвір забору повітря.

2. Паливний фільтр

(а) Використовуючи дротяний гачок, витягніть фільтр з наливного отвору.



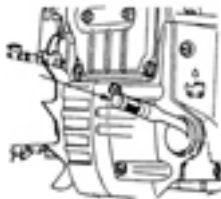
(б) Розберіть і промийте фільтр бензином, або замініть його на новий у разі потреби.

Увага!

- Витягнувши фільтр затисніть край усмоктувальної труби.
- Встановлюючи фільтр, прослідкуйте, щоб його волокна або будь-який бруд не попали усередину труби.

3. Масляний бак

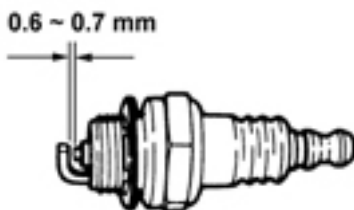
Використовуючи дротяний гачок, витягніть фільтр з наливного отвору і промийте його бензином. Встановлюючи його назад в бак, переконайтесь, що він встановлюється у передній правий кут. Також необхідно чистити і сам масляний бак.



(1) Масляний фільтр

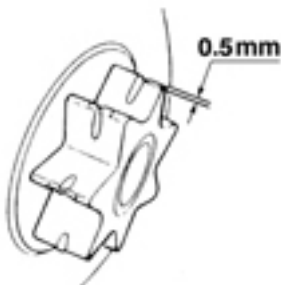
4. Свічка запалення

Прочистіть електроди дротяною шіткою. Зазор має складати 0,65 мм.



5. Зірочка

Переконайтесь, що на зірочці немає ознак зношення і тріщин, що шкодить роботі ланцюга. Якщо зношення значне, необхідно замінити зірочку на нову. Ніколи не встановлюйте новий ланцюг на зношену зірочку і навпаки.



6. Задній і передній демпфери

Замініть, якщо пріклеєна частина відходить, або Ви помітили тріщини на гумовій частині.

ДОГЛЯД ЗА ЛАНЦЮГОМ ТА ШИНОЮ

Ланцюг

Увага! Дуже важливо, щоб різці на ланцюгу були гострими.

Різці треба заточувати в наступних ситуаціях:

- якщо тирса становиться схожою на порошок
- якщо для розпилення Вам доводиться докладати більші зусилля, ніж раніше

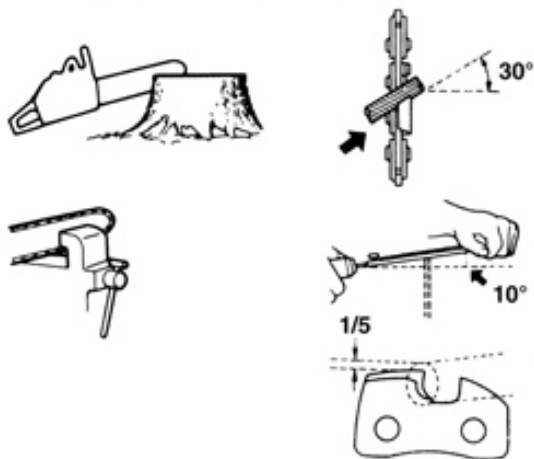
- якщо зріз не виходить рівним
- якщо вібрація посилюється
- якщо зростає витрата палива

Увага! Завжди одягайте захисні рукавиці при роботі з ланцюгом.

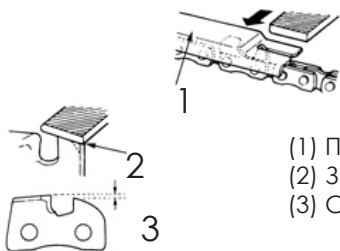
Перед обпилюванням:

- переконайтесь, що двигун вимкнений
- переконайтесь, що ланцюг встановлений надійно
- використовуйте круглий напилек відповідного до вашого ланцюга розміру

Розмістіть напилек на різець, натискайте прямо вперед. Тримайте напилек як вказано на малюнку.



Після того, як всі різці були заточені, перевірте глибину канавки. Обробіть її напилком у разі потреби, як вказано на малюнку.



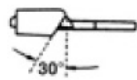
- (1) Правильний контрольно-вимірювальний прилад
- (2) Зробіть виступ закругленим
- (3) Стандарт глибини канавки 21BP: 0.64mm

Увага! Обов'язково закругліть різці в передній частині полотна, це знизить імовірність зворотного удару і розірвання з'єднання.

Переконайтесь, що всі різці мають таку ж саму довжину та кути країв (заточені під одним кутом), як зображено на малюнку.



- (1) Довжина різця



- (2) Кут заточування



- (3) Кут бічної пластини

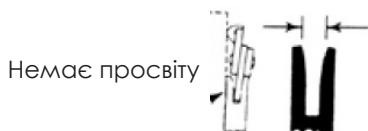


- (4) Кут ріжучої пластини

Шина

Час від часу перегортайте шину, щоб запобігти її зношенню.

Рейка шини повинна бути завжди прямокутною. Перевіряйте її зношення – прикладіть лінійку з боку різця, якщо між рейкою та різцем є просвіт, то все гаразд. Якщо немає, треба замінити шину.

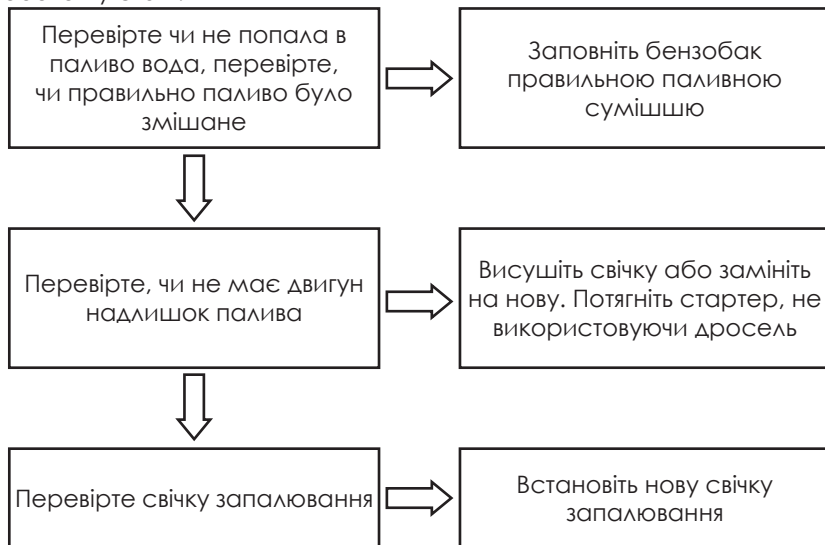


Нахил ланцюга

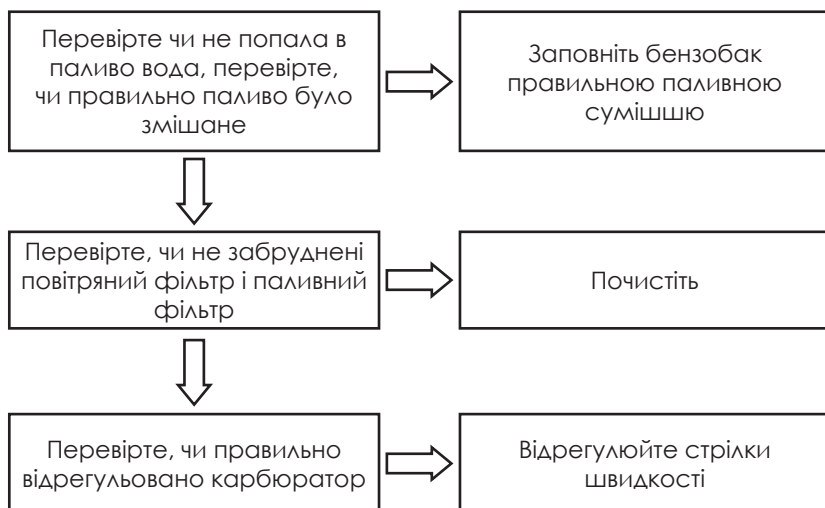
МОЖЛИВІ ПРОБЛЕМИ ТА ЇХ ВИРІШЕННЯ

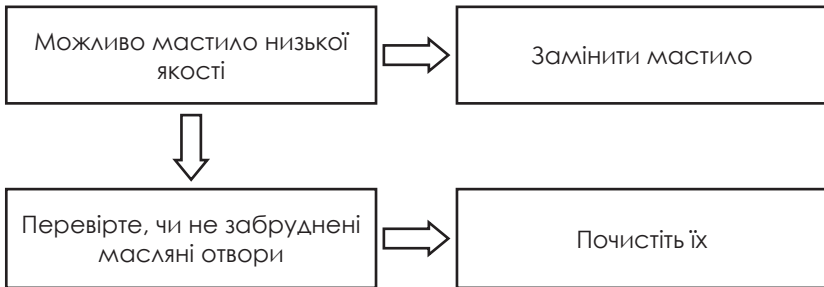
1. Проблема із запуском

Увага! Переконайтесь, що система охолодження знаходиться в неробочому стані.



2. Потужність двигуна недостатня або двигун не збільшує швидкість або не працює як слід на неробочому ході.



3. Матило не змашує

FORESTA®

НАДІЙНИЙ ПОМІЧНИК ДЛЯ ВИРІШЕННЯ
СКЛАДНИХ ЗАВДАНЬ



foresta.ua
0 800 200 500

ОФИЦИАЛЬНЫЙ ДИЛЕР В УКРАИНЕ:

storgom.ua

ГРАФИК РАБОТЫ:

Пн. – Пт.: с 8:30 по 18:30

Сб.: с 09:00 по 16:00

Вс.: с 10:00 по 16:00

КОНТАКТЫ:

+38 (044) 360-46-77

+38 (066) 77-395-77

+38 (097) 77-236-77

+38 (093) 360-46-77

Детальное описание товара:

<https://storgom.ua/product/benzopila-foresta-fa-58n.html>

Другие товары: <https://storgom.ua/benzopily.html>