

Einhell

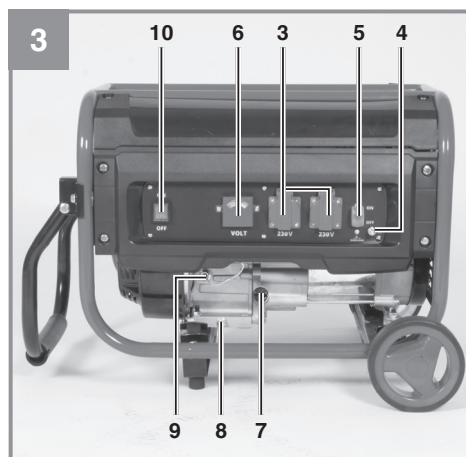
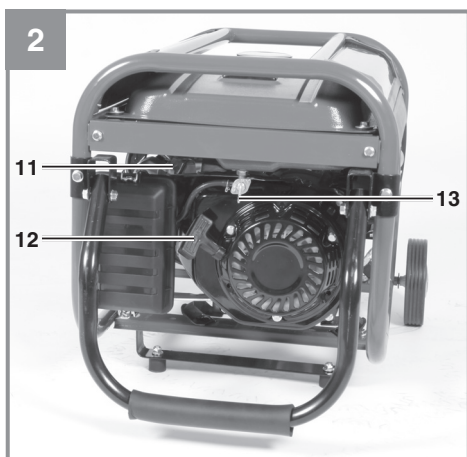
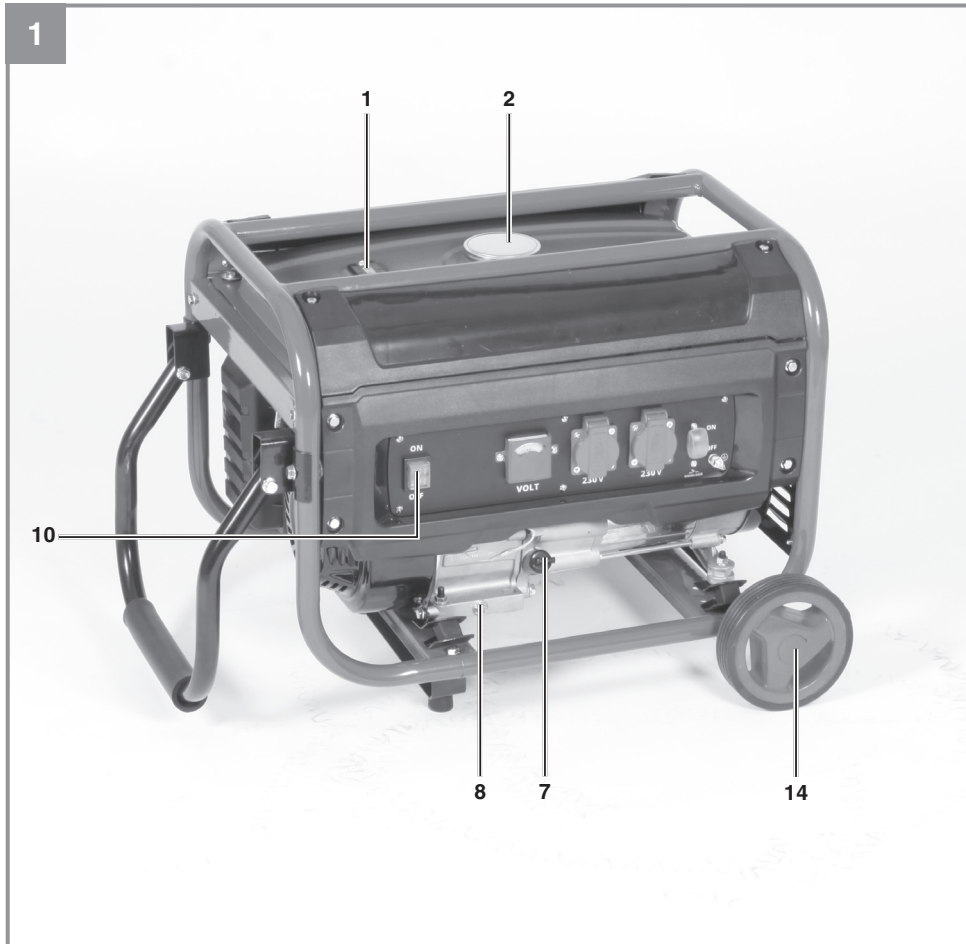
TC-PG 35/E5

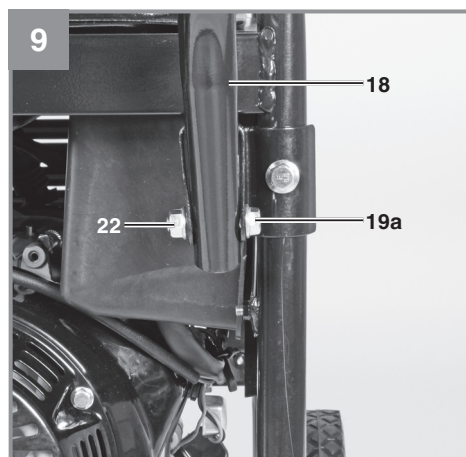
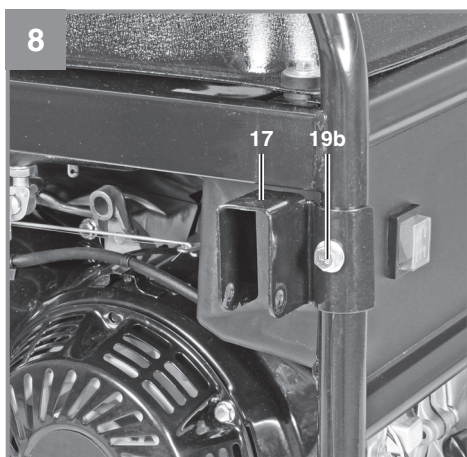
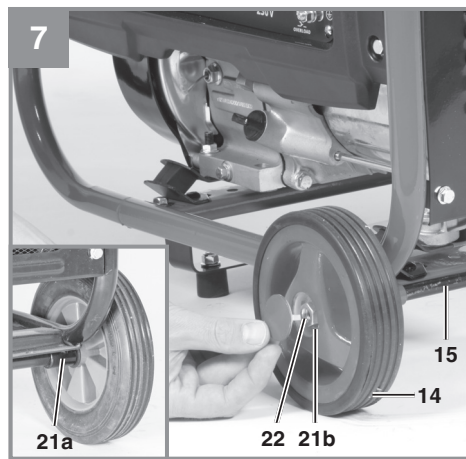
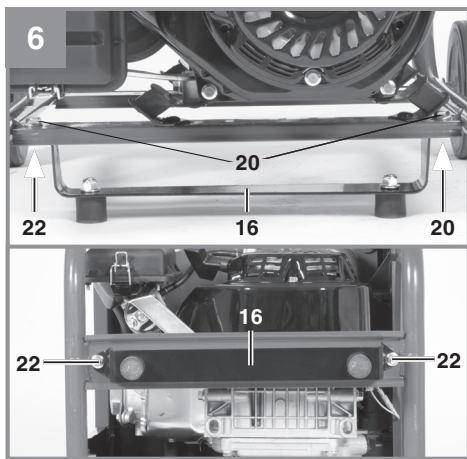
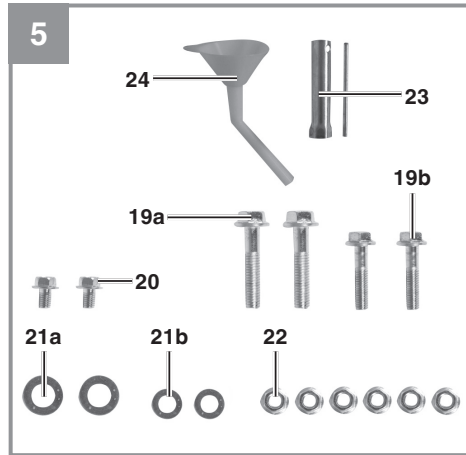
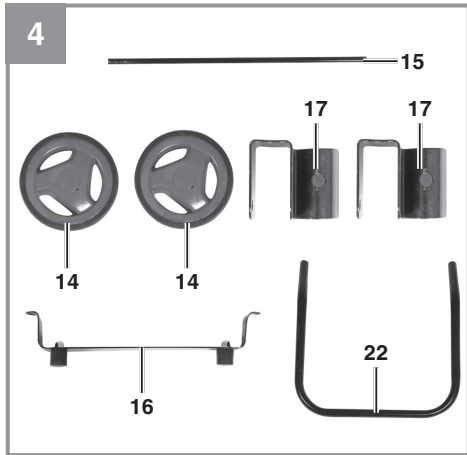
UKR Оригінальна інструкція з
експлуатації
Генератор бензиновий

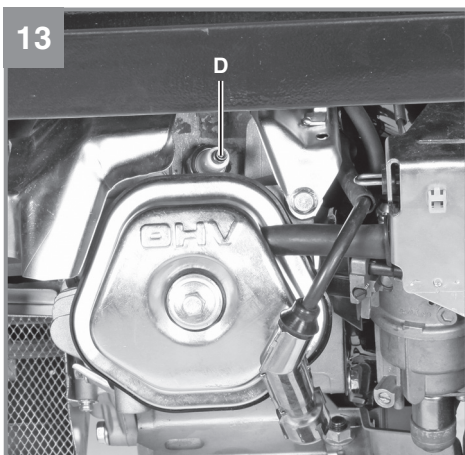
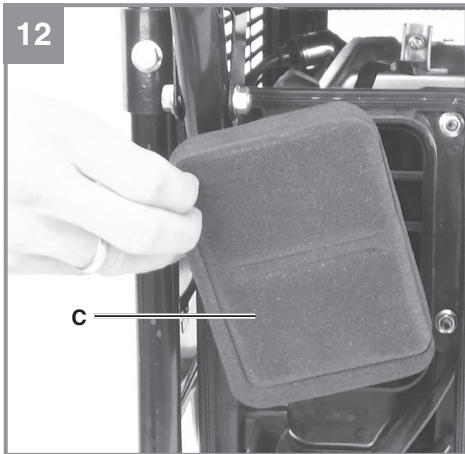
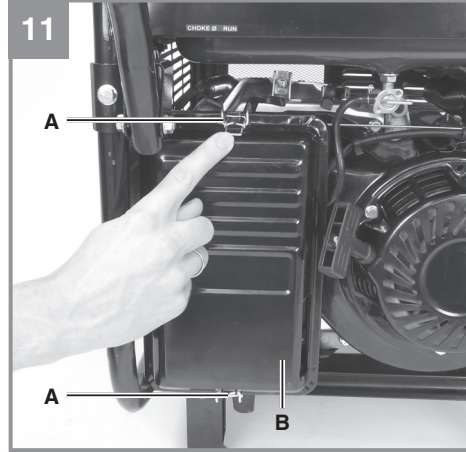
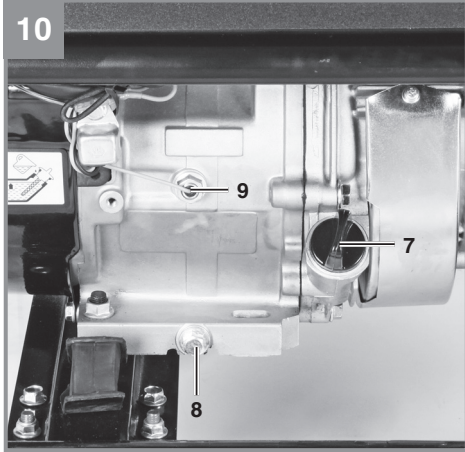


Art.-Nr.: 41.525.51

I.-Nr.: 11019







Небезпека!

При користуванні приладами слід дотримуватися певних заходів безпеки, щоб запобігти травмуванню і пошкодженням. Тому уважно прочитайте цю інструкцію з експлуатації. Надійно зберігайте її, щоб викладена в ній інформація була у вас постійно під руками. У випадку, якщо ви повинні передати прилад іншим особам, передайте їм, будь ласка, також і цю інструкцію з експлуатації. Ми не несемо відповідальності за нещасні випадки або пошкодження, які виникли внаслідок недотримання цієї інструкції.

Пояснення значень пояснювальних символів на пристрої (Мал. 14)

1. **Небезпека!** Прочитайте інструкцію з експлуатації.
2. **Попередження!** Деталі мають високу температуру. Дотримуйтесь дистанції.
3. **Небезпека!** Під час заправки вимкніть двигун.
4. **Небезпека!** Вихлопні гази електричного генератора отруйні. Обережно! Небезпека задусення.
5. **Небезпека!** Заборонено використовувати в приміщеннях, що не вентилуються.
6. **Обережно!** Небезпека пожежі.
7. **Обережно!** Електрична напруга.

1. Вказівки з техніки безпеки**Небезпека!**

Прочитайте всі вказівки та інструкції з техніки безпеки. Недотримання вказівок та інструкцій з техніки безпеки може стати причиною виникнення електричного удару, пожежі та/або важкого травмування.

Зберіть і гайте вказівки та інструкції з техніки безпеки на майбутнє.

- Заборонено вносити зміни в електричний генератор.
- Для технічного обслуговування та використанні аксесуарів дозволяється використовувати лише оригінальні деталі.

- Увага: Небезпека отруєння, забороняється вдихати відпрацьовані гази.
- Не дозволяйте дітям наближатися до електричного генератора.
- Увага: небезпека створення опіків, не торкайтеся вихлопних систем та приводного пристрою.
- Використовуйте відповідні засоби захисту слуху, якщо ви близькі до пристрою.
- Увага: бензин та бензинові пари - легкозаймисті або вибухонебезпечні.
- Заборонено використовувати електричний генератор у кімнатах, де немає вентиляції. Використовуючи пристрій у приміщеннях, що добре вентильовані, необхідно організувати вихід відходів газу через шланг безпосередньо з будівлі назовні.
- Увага: Навіть при використанні шланга для вихлопних газів гази, що відпрацьовуються, можуть просочитися в приміщення. У зв'язку з небезпекою виникнення пожежі забороняється направляти шланг для вихлопних газів на займисті предмети.
- Небезпека вибуху: заборонено використовувати електричний генератор у приміщеннях з горючими матеріалами.
- Заборонено змінювати швидкість обертання, попередньо встановлену виробником. Електричний генератор або підключені пристрої можуть вийти з ладу.
- Під час перевезення електричного генератора необхідно захистити його від ковзання та перекидання.
- Необхідно встановити генератор на видаленні мінімально 1 м від стін або підключених пристроїв.
- Встановіть електричний генератор у безпечному місці на рівній поверхні. Під час роботи заборонено його повертати, опрокидувати або змінювати місце розташування.
- Перш ніж транспортувати та направляти паливо, завжди вимикайте двигун.
- Необхідно уважно стежити, що при заправці палива на двигун або вихлопну трубу не потрапило паливо.

- Заборонено використовувати електричний генератор під дощем або снігопадом.
- Заборонено торкатися електричного генератора мокрими руками. Вживайте заходів, щоб захистити себе від електричного удару. Використовуйте поза будівлею лише для цього призначені і відповідно промарковані подовжувальні кабелі (H07RN..).
- При використанні подовжувачів або мобільних розповсюджувальних мереж необхідно забезпечити, щоб опір не перевищував 1,5 Ом. Необхідно керуватися такими значеннями: загальна довжина подовжувачів з поперечним перерізом 1,5 мм² не має перевищувати 60 м, а з поперечним перерізом 2,5 мм² – 100 м.
- Заборонено вносити зміни в налаштування двигуна та генератора.
- Роботи з ремонту та налаштування дозволені лише уповноваженому технічному персоналу.
- Забороняється заправляти паливом або спорожнювати бак близько до відкритих джерел світла, вогню або іскор. Не курити!
- Не торкайтеся рухомих механічних або гарячих деталей. Заборонено знімати захисні пристрої.
- Інструмент не повинен піддаватися впливу вологи або пилу. Допустима температура навколишнього середовища від -10∞ до +40∞, максимальна висота над рівнем моря 1000 м, відносна вологість повітря: 90% (без виділення конденсату).
- Генератор керується двигуном внутрішнього згоряння, в якому в області вихлопної труби (на протилежній стороні від штепсельної вилки) і на виході вихлопної труби утворюються високі температури. Не наближайтеся до цих областей, оскільки в іншому випадку ви можете отримати опіки.
- Паливо - це горючий і легкозаймистий матеріал. Заборонено заправляти пристрій під час його роботи.
- Деякі деталі поршневого двигуна внутрішнього згоряння дуже гарячі, дотики до них можуть призвести до опіків. Необхідно дотримуватися інструкцій і попереджень, що містяться на електричному генераторі.
- Під час встановлення пристрою в приміщення з гарною вентиляцією, необхідно забезпечити спостереження за додатковими вимогами щодо безпеки вибуху та пожежної безпеки.
- Перед використанням слід перевірити генератор та його електричне обладнання (включаючи дроти та з'єднувачі) та переконатися, що немає дефектів.
- Забороняється підключати електрогенератор до інших джерел живлення, наприклад, загальної мережі. У спеціальних випадках, коли необхідне резервне підключення до існуючих електричних систем, така робота повинна здійснюватись лише кваліфікованим електриком, який повинен знати функції роботи обладнання, що працює з загальної мережі, та експлуатації електричного генератора. Відповідно до відповідної частини стандарту ISO 8528, ці функції повинні бути вказані в посібнику.
- Через високі механічні навантаження можуть використовуватися лише міцні кабелі з гумовою оболонкою (відповідно до IEC 60245-4) або подібні.
- УВАГА! Дотримуйтесь інструкцій з електричної безпеки, що діють у місці використання електричного генератора.
- УВАГА! Дотримуйтесь вимог та запобіжних заходів у разі повторної подачі генератора електроенергії до пристроб, залежно від передбачених в цьому пристрої запобіжних пристроїв та використовуваних директив.
- Електричні генератори дозволяється навантажувати лише до номінальної потужності в нормальних умовах навколишнього середовища.

Якщо умови експлуатації генератора не відповідають наведеним у стандарті ISO 8528-8 і якщо система охолодження двигуна або генератора не діє, наприклад, внаслідок роботи в зонах обмеженого доступу, необхідно зменшити потужність приладу. В інструкціях має міститися вказівка для споживача про необхідність зниження потужності приладу при експлуатації в умовах, коли значення температури, висоти над рівнем моря та вологості повітря вищі за номінальні.

- У наведених технічних даних рівень потужності шуму (LWA) та рівень тиску шуму (LPA) виражають рівень емісії та не є обов'язковими даними робочого рівня. Оскільки існує зв'язок між рівнем випромінювання і проникнення, це значення неможливо використовуватиме достовірного визначення необхідних додаткових захисних заходів. Фактори, що впливають на актуальний рівень впливу на працюючого, включають характеристики робочого приміщення, інші джерела шуму і т.д., такі як наприклад: кількість пристроїв та інших сусідніх процесів, а також тривалість впливу шуму на працюючого з інструментом. Також може бути різним у різних країнах допустимий рівень дії. Проте ця інформація дозволить користувачу пристрою краще оцінити ризик та безпеку.
- Не використовуйте несправні електричні виробничі пристрої (зокрема подовжувальні кабелі та штекерні роз'єми). Електричні кабелі та підключені пристрої повинні перебувати у бездоганному стані.
- Дозволяється підключати тільки пристрої, номінальна напруга якого відповідає вихідній напругі електричного генератора.
- Забороняється з'єднувати електричний генератор із електричною мережею (штепсельна розетка).
- Довжина з'єднувальних кабелів до споживача повинна бути якнайкоротшою.
- Забруднені матеріали техобслуговування та виробничі матеріали здавайте до спеціалізованих пунктів збору.

- Пакувальний матеріал, метал та пластмасу здавайте в пункти прийому вторинної переробки.

2. Опис пристрою і об'єм поставки

2.1 Опис пристрою (Мал. 1-5)

- 1 Вказівник заповнення бака
- 2 Кришка бака
- 3 2 штепсельні розетки ~ 230 В
- 4 Роз'єм для заземлення
- 5 Запобіжник-роз'єднувач 230 В
- 6 Вольтметр
- 7 Різьбова пробка маслосливного отвору
- 8 Різьбова пробка масляного отвору
- 9 Запобіжник від нестачі масла
- 10 Перемикач ВКЛ/ВИКЛ
- 11 Вижіль приводу повітряної заслонки
- 12 Реверсивний стартер
- 13 Бензиновий кран
- 14 Колеса
- 15 Колесна вісь
- 16 Опорна ніжка
- 17 Кріплення рукоятки для транспортування
- 18 Рукоятка для транспортування
- 19a Гвинти M8x40
- 19b Гвинти M8x25
- 20 Гвинти M8x16
- 21a Підкладні шайби для колес (зсередини)
- 21b Підкладні шайби для колес (ззовні)
- 22 Гайки M8
- 23 Ключ свічки запалення
- 24 Воронка для заливання масла

2.2 Об'єм поставки

Будь ласка, перевірте комплектність виробу відповідно до описаного об'єму поставки. Зверніть увагу на умови гарантійного обслуговування, викладені у гарантійному талоні.

- Відкрийте опакування та обережно дістаньте прилад.
- Зніміть пакувальний матеріал, а також запобіжні та захисні пристрої, використувані під час транспортування.
- Перевірте комплектність поставки.
- Перевірте, чи немає пошкоджень на приладі та комплектуючих.
- Якщо можливо, зберігайте опакування протягом всього гарантійного строку.

Небезпека!

Прилад та опакування не є іграшками для дітей! Дітям заборонено гратись пластиковими торбинками, плівкою та дрібними деталями! Існує небезпека їх проковтування та небезпека задусання!

3. Використання за призначенням

Пристрій розрахований для роботи з пристроями, які розраховані на роботу зі струмом ~230В. Необхідно обов'язково дотримуватися обмежень, наведених у вказівках з техніки безпеки. Генератор призначений для живлення електричного інструменту та постачання електроенергією джерел освітлення. При використанні приладів домашнього господарства необхідно перевірити їхню придатність для роботи з генератором за даними їх виробників. У разі сумніву зверніться за консультацією до продавця спеціалізованого фірмового магазину.

Пристрій слід використовувати тільки згідно з його призначенням. Жодне інше використання пристрою, що виходить за вказані межі, не відповідає його призначенню. За несправності або травми будь-якого виду, які виникли внаслідок використання пристрою не за призначенням, відповідальність несе не виробник, а користувач/оператор.

Враховуйте, будь ласка, те, що за призначенням наші прилади не сконструйовані для виробничого, ремісничого чи промислового застосування. Ми не беремо на себе жодних гарантій, якщо прилад застосовується на виробничих, ремісничих чи промислових підприємствах, а також при виконанні інших порівнянних до цього робіт.

4. Технічні параметри

Генераторсинхронний
 Тип захисту:IP 23M
 Потужність готривалого режиму $P_{\text{НОМ}}$ (S1):
2600 W/230 V~
 Максимальна продуктивність $P_{\text{МАКС}}$ (S2 5 хв):
2800 W/230 V~
 Максимальна продуктивність $P_{\text{МАКС}}$ (2 хв):
3100 W/230 V~
 Номінальна напруга $U_{\text{НОМ}}$:2 x 230 V~
 Номінальна сила струму $I_{\text{НОМ}}$:11,3 A (230V~)
 Частота $F_{\text{НОМ}}$:50 Гц
 Тип конструкції приводного двигуна:
4-х тактний повітряне охолодження
 Робочий об'єм:208 см³
 Максим. потужність:4,1 кВт / 5,6 кс
 Паливо: нормальний бензин без свинцю (E10)
 Об'єм паливного бака:15 л
 Моторное масло:приблизно 0,6 л
 Витрата при 2/3 від ном. навантаження:
приблизно 1,4 л/г
 Вага:42 кг
 Рівень звукового тиску $L_{\text{РА}}$:74,1 дБ(A)
 Рівень звукової потужності L_{WA} / Похибка
96 дБ (A)/2,07 дБ(A)
 Коефіцієнт потужності $\cos \phi$:1
 Клас по потужності:G1
 Максим. температура:40°C
 Максим. висота встановлення
 (вище рівня моря):1000 м
 Свічка запалення:LGF 7RTC

Режим роботи S1 (тривалий режим роботи)

Пристрій може тривалий час експлуатуватися з наведеними параметрами продуктивності.

Режим роботи S2 (короткочасний режим роботи)

Дозволяється короткочасно експлуатувати пристрій з наведеними параметрами продуктивності (5 хв.). Потім пристрій повинен бути виключений певний проміжок часу, щоб він не перегрівся до неприпустимої температури (5 хв.)

5. Перед першим запуском

5.1 Монтаж

- Змонтуйте опорну ніжку, колеса та транспортувальну рукоятку, як показано на Мал. 6-9.
- Зберігайте всі деталі, перш ніж залити паливо та масло, щоб запобігти витіканню рідин.
- Для монтажу коліс спочатку встановіть колісну вісь у тримачі на нижній стороні електричного генератора, а потім закріпіть колеса, як показано на Мал. 7.

5.2 Техніка безпеки при роботі з електричними приладами

- Електричні кабелі та підключені пристрої повинні перебувати у бездоганному стані.
- Дозволяється підключати тільки пристрої, номінальна напруга якого відповідає вихідній напругі електричного генератора.
- Забороняється з'єднувати електричний генератор із загальною електричною мережею (штепсельна розетка).
- Довжина з'єднувальних кабелів до споживача має бути якнайкоротша.

5.3 Охорона навколишнього середовища

- Забруднені матеріали техобслуговування та виробничі матеріали здавайте до спеціалізованих пунктів збору.
- Пакувальний матеріал, метал та пластмасу здавайте в пункти прийому вторинної переробки.

5.4 Заземлення

Для відведення статичних зарядів допустиме підключення заземлення до корпусу. Для цього необхідно підключити кабель однією стороною до заземлення генератора (Мал. 3/4), а іншою стороною до зовнішньої маси (наприклад, до стрижня заземлення).

6. Експлуатація

Увага! Перед першим використанням необхідно заправити пристрій моторним маслом та паливом.

- Перевірити рівень заповнення палива, при необхідності долити.
- Забезпечити достатню вентиляцію пристрою.
- Переконайтеся, що провід запалювання прикріплений до свічки.
- Оцініть навколишній простір безпосередньо навколо електричного генератора.
- Від'єднайте під'єднані до електричного генератора електричні пристрої.

6.1 Пуск двигуна

- Відкрити бензиновий кран (13); для цього повернути краник вниз
- Перемикач ВКЛ/ВИКЛ (10) перевести в позицію "ON".
- Важіль приводу повітряної заслонки (11) перевести в позицію I Ø I.
- Запустити двигун за допомогою реверсивного стартера (12); для цього необхідно сильно смикнути за рукоятку. Якщо двигун не запуситься, то треба ще раз смикнути за рукоятку.
- Важіль приводу повітряної заслонки (11) після старту двигуна задвинути назад в початкове положення.

Увага!

Під час пуску за допомогою реверсивного стартера можна отримати травми руки внаслідок виникнення раптової віддачі від двигуна. Використовуйте під час запуску захисні рукавички.

6.2 Режими навантаження електричного генератора

- Використовувані пристрої підключіть до штепсельних розеток ~230 В (3).

Увага: до цих штепсельних розеток можна підключати на тривалий час (S1) пристрої потужністю 2600 Вт і на короткий час (S2) макс. на 5 хвилин пристрої потужністю 2800 Вт чи макс. на 2 хвилини (при холодному двигуні) пристрої потужністю 3100 Вт.

- Електричний генератор призначений для пристроїв змінної напруги ~230 В.
- Заборонено підключати генератор до домашньої електрмережі, в протилежному випадку можливе пошкодження генератора чи інших електроприборів в домі.

Вказівка: деякі електроприлади (електричні лобзики, дрилі тощо) можуть споживати більшу кількість електричної енергії, якщо вони експлуатуються в складних умовах. Деякі електричні пристрої (наприклад, телевізори, комп'ютери...) не можна підключати до генератора.

Якщо виникли сумніви, проконсультуйтеся з виробником відповідного пристрою.

6.3 Захист від перевантаження

Електричний генератор має пристрій захисту від перевантаження. Цей пристрій вимикає відповідні штепсельні розетки під час перевантаження. **Увага!** Таким чином Ви знизите електричну потужність, що видається електричним генератором, або також Ви можете відключити несправні підключені пристрої.

Увага! Несправний вимикач перевантаження дозволяється замінити лише подібним по конструкції вимикачем перевантаження з такими ж робочими характеристиками. Для цього зверніться до сервісного центру.

6.4 Відключення двигуна

- Перш ніж вимкнути електричний генератор необхідно йому дати трохи пропрацювати без навантаження, щоб генератор міг "охолоннути".
- Встановіть перемикач ВКЛ/ВИКЛ (Мал. 1 / поз. 10) в положення "STOP".
- Закрити бензиновий кран.

7. Чистка, техобслуговування, зберігання і замовлення запчастин

Вимикайте перед усіма роботами з очищення та технічного обслуговування двигун і від'єднуйте штекер свічки запалювання від свічки запалювання.

Вказівка! негайно вимкніть пристрій та зверніться до Вашого відділення служби сервісу у таких випадках:

- при виникненні незвичних вібрацій чи шумів
- якщо видно, що двигун перевантажений або при відмовах запалювання

7.1 Чистка

- Захисні пристосування, шліці для доступу повітря і корпус двигуна мають бути максимально чистими. Прилад протирайте чистою ганчіркою чи продувайте стисненим повітрям з невеликим тиском.
- Рекомендуємо чистити прилад одразу ж після кожного використання.
- Регулярно протирайте прилад вологою ганчіркою з невеликою кількістю мила. Не використовуйте очищуючі засоби чи розчинники; вони можуть пошкодити пластикові частини приладу. Слідкуйте за тим, щоб в середину приладу не потрапила вода.

7.2 Повітряний фільтр

- Повітряний фільтр необхідно регулярно очищувати і при необхідності замінити
- Відкрийте обидві скоби (Мал. 10/A) і зніміть кришку повітряного фільтра (Мал. 10/B)
- Вийміть фільтруючі елементи (Мал. 11/ C)
- Для чистки елементів заборонено використовувати їдкий очищувач або бензин.
- Очистіть елементи, вибивши їх об плоску поверхню. При сильному забрудненні промити мильним розчином, наприкінці прополоскати прозорою водою і просушити на повітрі.
- Монтаж здійснюється у зворотній послідовності.

7.3 Свеча заживання

Перевірте свічку запалювання вперше після 10 годин роботи на забруднення та очистіть її за потреби за допомогою щітки з мідного дроту. Потім проводьте техобслуговування свічки запалювання через кожні 50 годин роботи.

- Стягніть штекер свічки запалювання обертальним рухом.
- Викрутіть січку запалення за допомогою будь-якого свічкового ключа.
- Монтаж здійснюється у зворотній послідовності.

7.4 Заміна масла, контроль рівня масла (перед кожним використанням)

Заміна масла повинна здійснюватися при двигуні, нагрітому до робочої температури.

- Генератор струму встановити на трохи похилу поверхню, отвором для зливу масла вниз.
- Відкрутити маслосливний гвинт
- Відкрутити різьбову пробку маслосливного отвору і злити масло для двигуна в ємність.
- Після випорожнення старого масла вкрутити різьбову пробку масляного отвору і знову встановити електричний генератор на рівну поверхню.
- Залити масло до верхньої позначки щупа визначення рівня масла.
- Увага: щуп для визначення рівня масла для контролю рівня масла не вгвинчувати, а тільки вставити до різьблення.
- Старе масло утилізувати належним чином.

7.5 Автоматичний пристрій відключення по рівню масла

Автоматичний пристрій відключення за рівнем масла спрацьовує, якщо залишається занадто мало моторного масла. Двигун у такому разі неможливо запустити або він сам вимикається через короткий проміжок часу. Пуск можна здійснити тільки після заливання масла двигуна.

7.6 Технічний догляд

- У пристрої крім цього немає деталей, які потребують технічного догляду.

7.5 Зберігання

- Дайте пристрою охолонти. (приблизно 5 хвилин)
- Очистіть зовнішню сторону корпусу пристрою.
- Зберігайте пристрій у прохолодному, сухому місці за межами досяжності джерел займання та палаючих речовин.

7.8 Замовлення запчастин:

Актуальні ціни та інформацію Ви можете знайти на веб-сторінці www.isc-gmbh.info. Замовити запчастини ви можете на сайті www.einhell.ua, зайшовши до розділу замовлення запчастин і виконуючи інструкцію даного розділу, або в офіційному сервіс-центрі.

8. Утилізація і переробка

Прилад знаходиться в упаковці, щоб запобігти пошкодженню при транспортуванні. Це упаковання є сировиною, яка придатна для вторинного використання або для утилізації. Прилад та комплектуючі до нього виготовлено з різних матеріалів, наприклад, з металів та пластмаси. Прилади, які вийшли з ладу, не є побутовим сміттям. Прилад слід здати у відповідний пункт прийому, щоб його було утилізовано належним чином. Якщо місцезнаходження таких пунктів прийому невідомо, слід звернутись до місцевої адміністрації.

9. Транспортування

- Для транспортування електричного генератора використовуйте рукоятку. Тримаючись за неї, перемістіть прилад.
- Транспортування приладу можливе лише з використанням відповідної рукоятки.
- Необхідно захистити пристрій від впливу ударів або вібрацій.

10. Усунення несправностей

Несправність	Причина	Усунення
Двигун не запускається	Свічка запалення покрита нагаром	Очистить чи замінити свічку запалення. Відстань між електродами 0,6 мм.
	Відсутнє паливо	Залити паливо, перевірити бензиновий кран
Занадто мала або зовсім відсутня напруга на генераторі	Стабілізатор чи конденсатор несправні;	Зверніться в сервісний центр.
	Повітряний фільтр забруднений	Очистить чи замінить фільтр.

Konformitätserklärung

- D** erklärt folgende Konformität gemäß EU-Richtlinie und Normen für Artikel
- GB** explains the following conformity according to EU directives and norms for the following product
- F** déclare la conformité suivante selon la directive CE et les normes concernant l'article
- I** dichiara la seguente conformità secondo la direttiva UE e le norme per l'articolo
- NL** verklaart de volgende overeenstemming conform EU richtlijn en normen voor het product
- E** declara la siguiente conformidad a tenor de la directiva y normas de la UE para el artículo
- P** declara a seguinte conformidade, de acordo com as diretiva CE e normas para o artigo
- DK** attesterer følgende overensstemmelse i medfør af EU-direktiv samt standarder for artikel
- S** förklarar följande överensstämmelse enl. EU-direktiv och standarder för artikeln
- FIN** vakuuttaa, että tuote täyttää EU-direktiivin ja standardien vaatimukset
- EE** tõendab toote vastavust EL direktiivile ja standarditele
- CZ** vydává následující prohlášení o shodě podle směrnice EU a norem pro výrobek
- SLO** potrjuje sledečo skladnost s smernico EU in standardi za izdelek
- SK** vydáva nasledujúce prehlásenie o zhode podľa smernice EÚ a noriem pre výrobok
- H** a cikkekhez az EU-irányvonal és Normák szerint a következő konformitást jelenti ki
- PL** deklaruje zgodność wymienionego ponizej artykułu z następującymi normami na podstawie dyrektywy WE.
- BG** декларира съответното съответствие съгласно Директива на ЕС и норми за артикул
- LV** paskaidro šādu atbilstību ES direktīvai un standartiem
- LT** apibūdina šį atitikimą EU reikalavimams ir prekės normoms
- RO** declară următoarea conformitate conform directivei UE și normelor pentru articolul
- GR** δηλώνει την ακόλουθη συμμόρφωση σύμφωνα με την Οδηγία ΕΚ και τα πρότυπα για το προϊόν
- HR** potvrđuje sljedeću usklađenost prema smjernicama EU i normama za artikl
- BIH** potvrđuje sljedeću usklađenost prema smjernicama EU i normama za artikl
- RS** potvrđuje sledeću usklađenost prema smernicama EZ i normama za artikal
- RUS** следующим удостоверяется, что следующие продукты соответствуют директивам и нормам ЕС
- UKR** проголошує про зазначену нижче відповідність виробу директивам та стандартам ЄС на виріб
- MK** ja izjavува следната сообразност согласно ЕУ-директивата и нормите за артикли
- TR** Ürünü ile ilgili AB direktifleri ve normları gereğince aşağıda açıklanan uygunluğu belirtir
- N** erklærer følgende samsvar i henhold til EU-direktivet og standarder for artikkel
- IS** Lýsir uppfyllingu EU-reglna og annarra staðla vöru

Stromerzeuger TC-PG 35/E5 (Einhell)

- 2014/29/EU
- 2005/32/EC_2009/125/EC
- 2014/35/EU
- 2006/28/EC
- 2014/30/EU
- 2014/32/EU
- 2014/53/EU
- 2014/68/EU
- (EU)2016/426
Notified Body:
- (EU)2016/425
- 2011/65/EU_(EU)2015/863
- 2006/42/EC
 Annex IV
Notified Body:
Reg. No.:
- 2000/14/EC_2005/88/EC
 Annex V
 Annex VI
Noise: measured L_{WA} = 94,1 dB (A); guaranteed L_{WA} = 96 dB (A)
P = 4,1 kW; L/Ø = cm
Notified Body: TÜV SÜD Industrie Service GmbH, Westentstr. 199,
80686 München (N.B. 0036)
- 2012/46/EU_(EU)2016/1628
Emission No.: e13*2016/1628*2016/1628SRA1/P*0256*00 (V)

Standard references: EN ISO 8528-13; EN 55012; EN 61000-6-1

Landau/Isar, den 07.03.2019

Weichselgartner/General-Manager

Yong/Product-Management

First CE: 19
Art.-No.: 41.525.51 I.-No.: 11019
Subject to change without notice

Archive-File/Record: NAPR019283
Documents registrar: Jehl Markus
Wiesenweg 22, D-94405 Landau/Isar

Декларація про відповідність продукції вимогам Технічних регламентів

Найменування та адреса виробника або його уповноваженого представника (Декларант): ТОВ "ХАНС АЙНХЕЛЬ УКРАЇНА" (юридична адреса: Україна, 08135, Київська обл., Києво-Святошинський район, село Чайки, вул. Чайки, 16), код за ЄДРПОУ 38275500 в особі уповноваженого представника Кузьмич М.Л. на підставі Довіреності від 18/02/2021 року

підтверджує, що продукція торгової марки "EINHELL": Генератори бензинові та запасні частини до них моделей TC-PG 10/E5, TC-PG 35/E5, TC-PG 55/E5, TC-PG 25/1/E5, TC-PG 65/E5, TC-PG 2500, TC-IG 1100, TC-IG 2000, Kraftixx PPG 3500, Hercules HSE 5500/E5, Hercules HSE-IW 1100/E5

код УКТ ЗЕД 8502

виробництва компанії «Айнхель Джермані АГ», індекс 94405, 22, Візенвег, 94405 Ландау на Ізарі, Федеративна Республіка Німеччина; на підприємстві «Hansi Anhai Far East Ltd.», 77 Gloucester Road, 12/F, Fortis Bank Tower, Hong Kong, Китай; на підприємстві Zhejiang Bried Machinery & Electric Co., Ltd, Jia Yang Lunan, Luqiao District, Taizhou, Zhejiang, Китай

яка виготовляється серійно

відповідає вимогам Технічних регламентів:

Назва технічного регламенту	Нормативні документи
Технічний регламент безпеки машин	ДСТУ EN ISO 12100:2016 (EN ISO 12100:2010, IDT) ДСТУ EN 1037:2014 (EN 1037:1995+A1:2008, IDT)
Технічний регламент низьковольтного електричного обладнання	ДСТУ EN 60034-2:2015 (EN 60034-5:2001, IDT) ДСТУ EN 60034-6:2015 (EN 60034-6:1993, IDT) ДСТУ EN 60034-7:2015 (EN 60034-7:1993, IDT) ДСТУ EN 60034-8:2014 (EN 60034-8:2007, IDT)
Технічний регламент електромагнітної сумісності обладнання	ДСТУ EN 61000-6-2:2015 (EN 61000-6-2:2005, IDT) ДСТУ EN 61000-6-4:2016 (EN 61000-6-4:2007, EN 61000-6-4:2007/A1:2011, IDT)
Технічний регламент шумового випромінювання у навколишнє середовище від обладнання, що використовується ззовні приміщень	ДСТУ EN ISO 3744:2018 (EN ISO 3744:1995, IDT; ISO 3744:1994, IDT); ДСТУ EN ISO 3746:2018 (EN ISO 3746:1995, IDT; ISO 3746:1995, IDT)

Останні дві цифри року, в якому було нанесено маркування знаком відповідності вимогам Технічних регламентів: 22.

Декларація складена під цілковиту відповідальність декларанта.

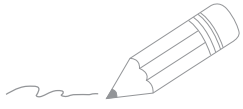
Директор



Кузьмич М.Л.

Зареєстровано «18» травня 2022 р.

Достовірність значущої інформації та дійсність реєстрації декларації про відповідність можна перевірити за телефоном +38 044 384 28 90



Two horizontal lines are positioned to the right of the pencil's tip, extending across the width of the page. Below these two lines, there are 28 additional horizontal lines, spaced evenly down the page, creating a series of writing lines.



EH 06/2019 (01)

