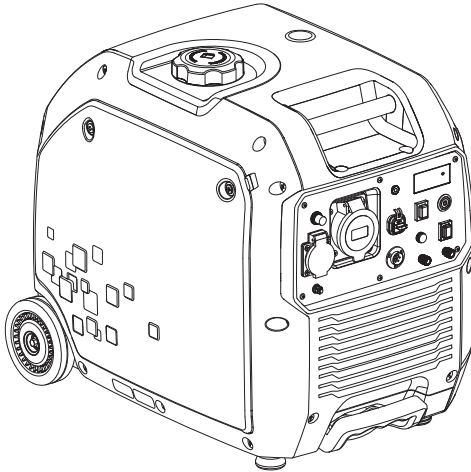




ІНСТРУКЦІЯ З ЕКСПЛУАТАЦІЇ

ІНВЕРТОРНИЙ БЕНЗИНОВИЙ ГЕНЕРАТОР

M5500i • M6500i



Цей посібник містить важливі вказівки щодо безпечної експлуатації.
Уважно прочитайте цей посібник перед початком використання.



www.mafari.ua

ПЕРЕДМОВА

ДЯКУЄМО за придбання бензинового генератора MATARI.

- Авторські права на цю інструкцію належать компанії Matari.
- Matari залишає за собою право модифікувати продукцію та переглядати інструкцію без попередньої згоди.
- Використовуйте цей посібник як частину генератора. Якщо ви перепродаєте генератор, інструкція повинна бути передана разом з генератором.
- Цей посібник пояснює як правильно експлуатувати генератор. Будь ласка, уважно прочитайте його перед використанням генератора. Правильна і безпечна експлуатація забезпечить вашу безпеку і продовжить термін служби генератора.
- У разі виникнення будь-яких питань або сумнівів звертайтеся до дистриб'ютора MATARI.

ЗМІСТ

I. Безпека оператора	1
1. Правила техніки безпеки	1
II. Початок роботи	6
1. Розпакування	6
2. Використання тягової штанги	6
3. Функції та елементи керування	8
III. Інструкції з використання.	13
1. Робочий контрольний список.	13
2. Запуск генераторної установки	18
3. Підключення до електричних пристроїв	20
4. Зупинка генераторної установки	22
IV. Технічне обслуговування	23
1. Графік технічного обслуговування	24
2. Обслуговування генераторної установки	25
3. Технічне обслуговування двигуна	25
V. Пошук та усунення несправностей	30
VI. Зберігання та транспортування	31
VII. Технічні характеристики	32
1. Таблиця технічних характеристик.	32
2. Схема електричних з'єднань	33

I. Безпека оператора

1. Правила техніки безпеки



Зверніть увагу на цей символ попередження про небезпеку. Дотримуйтесь усіх вказівок із техніки безпеки, що супроводжуються цим символом, щоб уникнути можливого пошкодження майна, ТРАВМ або СМЕРТІ.

Кожному повідомленню з техніки безпеки передує символ попередження та одне з трьох слів: НЕБЕЗПЕКА, ПОПЕРЕДЖЕННЯ або ОБЕРЕЖНО.

⚠ НЕБЕЗПЕКА

Вказує на небезпечну ситуацію, недотримання вимог якої може призвести до значних матеріальних збитків, серйозних травм або СМЕРТІ.

⚠ ПОПЕРЕДЖЕННЯ

Вказує на небезпечну ситуацію, яка, якщо не дотримуватися вимог безпеки, може призвести до пошкодження майна, серйозної травми або СМЕРТІ.

⚠ ОБЕРЕЖНО

Вказує на небезпечну ситуацію, недотримання вимог якої може призвести до пошкодження майна або травми.



⚠ ПОПЕРЕДЖЕННЯ

ПЕРЕД ПОЧАТКОМ РОБОТИ ПОВНІСТЮ ПРОЧИТАЙТЕ ЦЕЙ ПОСІБНИК.

НЕ експлуатуйте цю генераторну установку, доки не прочитаєте ВСІ інструкції з техніки безпеки, експлуатації та технічного обслуговування, наведені в цьому посібнику.

Недотримання інструкцій може призвести до пошкодження майна, ТРАВМ або СМЕРТІ.

Попередження та застереження, описані в цьому посібнику, не можуть охопити всі можливі умови та ситуації, які можуть виникнути. Оператор має розуміти, що здоровий глузд і обережність – це фактори, які не можуть бути вбудовані в цей виріб, але повинні бути притаманні оператору.

⚠ ПОПЕРЕДЖЕННЯ

Літійві акумулятори не потребують обслуговування. У разі виникнення будь-яких несправностей, зверніться до місцевого дилера. Забороняється ремонтувати його самостійно.

ПОПЕРЕДЖЕННЯ

Залишайте навколо генератора простір 1 метр для забезпечення належного охолодження.

Перед кожним використанням ретельно перевіряйте деталі на предмет ослаблення або пошкодження, перевіряйте мастило або паливо на наявність витоків, а також інші умови, які можуть вплинути на нормальну роботу. Будь-які пошкоджені або дефектні деталі слід негайно відремонтувати або замінити.

Чітко уявляйте собі розташування всіх елементів керування та знаків безпеки. Переконайтеся, що всі індикатори безпеки завжди знаходяться в правильному положенні й у належному робочому стані. Розташуйте генератор на рівній горизонтальній поверхні. Забороняється перекидати канал охолодження будь-якими предметами. Уникайте надмірної вологості або великої кількості пилу.

Забороняється використовувати генератор дітям або некваліфікованим особам. Забороняється залишати генератор без нагляду, тому перед від'їздом необхідно вимкнути генератор.

Не торкайтеся генератора, коли він працює або щойно зупинився.



НЕБЕЗПЕКА

РУХОМІ ЧАСТИНИ

Рухомі частини можуть спричинити серйозні травми. Тримайте руки та ноги на відстані від рухомих частин. Коли генератор працює, не накривайте його, не обгортайте й не знімайте захисний пристрій. Рухомі частини можуть зачепити руки, ноги, волосся, одяг тощо, що може призвести до травматичної ампутації або серйозних переломів.

Будь ласка, сховайте довге волосся.

Не вдягайте вільний, рухливий одяг, який може затягнутися в генератор.



ПОПЕРЕДЖЕННЯ

ВІДДАЧА

Швидке втягування шнура стартера може потягнути руку й кисть до двигуна швидше, ніж ви встигнете її вивільнити.



ПОПЕРЕДЖЕННЯ

ГАРЯЧА ПОВЕРХНЯ

Під час роботи двигун і генератор виділяють тепло, тому дотик до гарячих поверхонь може призвести до сильних опіків.

Уникайте контакту з високотемпературними вихлопними газами.

Уникайте контакту з гарячою поверхнею.

Не торкайтеся генератора, коли він працює або щойно зупинився.



НЕБЕЗПЕКА

ПОЖЕЖА АБО ВИБУХ

Бензин є легкозаймистим і вибухонебезпечним.

Пожежа або вибух можуть спричинити тяжкі опіки або смерть.

Під час роботи з генератором тримайте на відстані легкозаймисті предмети.

Заправляйте паливний бак на відкритому повітрі в добре провітрюваному приміщенні з вимкненим генератором.

Завжди витирайте паливо, що пролилося, і зачекайте, поки воно висохне, перш ніж запускати генератор.

ЗАБОРОНЯЄТЬСЯ експлуатувати генератор, якщо вам відомо про витіки в паливній системі.

Дотримуйтеся належних методів зберігання та поводження з паливом. НЕ зберігайте паливо або інші легкозаймисті матеріали поблизу.

Перед зберіганням або транспортуванням генератора спорожніть паливний бак.

Тримайте під рукою вогнегасник і будьте готові, якщо почнеться пожежа.



Попередження про відкрите полум'я

Паливо та його пари дуже займисті та вибухонебезпечні. Тримайте паливо якомога далі від місць паління, відкритого вогню, іскор, пальників, джерел нагрівання та інших джерел займання.



ПОПЕРЕДЖЕННЯ

ПОЖЕЖА

Під час роботи цього двигуна можуть виникати іскри, що можуть спричинити пожежу навколо легкозаймистих матеріалів.



Легкозаймисті матеріали можуть спалахнути в разі контакту з гарячими поверхнями. Не розміщуйте легкозаймисті предмети на відстані ближче ніж 1,5 метра.



НЕБЕЗПЕКА

УРАЖЕННЯ ЕЛЕКТРИЧНИМ СТРУМОМ

Цей генератор виробляє потужну напругу, а електричний струм **МОЖЕ ВБИТИ ВАС**.

Цей генератор має бути належним чином підключений до відповідного заземлення, щоб запобігти ураженню електричним струмом. Неправильне заземлення генератора може призвести до ураження електричним струмом.

Установку та підключення має виконувати сертифікований електрик.

Неправильна установка та підключення може призвести до ураження електричним струмом і смерті.

Щоб зменшити ризик ураження електричним струмом, **НЕ** використовуйте зношені, потерті, оголені або іншим чином пошкоджені електричні шнури та дроти. **НЕ** торкайтесь оголених проводів або розеток.

НЕ торкайтесь генератора або електричних шнурів, стоячи у воді, босоніж, з мокрими руками чи ногами.

НЕ дозволяється експлуатація генератора або проведення його технічного обслуговування особами без належної кваліфікації або дітьми.

НЕ підключайте генератор до електромережі будівлі без використання перекидного перемикача, встановленого кваліфікованим електриком.



Попередження щодо вологих умов

Не допускайте потрапляння під дощ і не використовуйте у вологих приміщеннях.



НЕБЕЗПЕКА

ТОКСИЧНІ ГАЗИ

Вихлопні гази двигуна містять багато безбарвних, без запаху й отруйних газів, таких як сполуки CO і NO. Використання двигуна в приміщенні може призвести до отруєння і навіть смерті.

Не використовуйте генератор у будівлях або інших закритих приміщеннях, навіть якщо двері та вікна відчинені.

Розташуйте генератор у добре провітрюваному місці, зверніть увагу на напрямок вітру та потік повітря.

II. Початок роботи

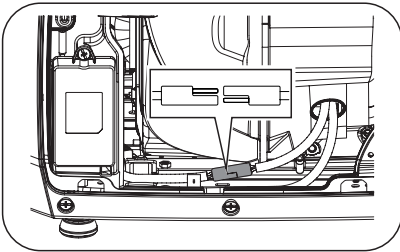
1. Розпакування

- a. Розташуйте пакувальну коробку на твердій та рівній поверхні.
- b. Обережно розріжте кожен кут пакувальної коробки зверху донизу. Покладіть кожну відкриту сторону на землю.
- c. Вийміть із пакувальної коробки все приладдя, крім генератора.

Підключення АКБ

Відкрутіть фіксуючі болти на правій панелі обслуговування і зніміть її. Підключіть джгут акумуляторної батареї, встановіть праву панель для обслуговування на місце й затягніть болти.

Також переконайтеся, що важіль комбінованого вимикача не притискається правою панеллю обслуговування під час встановлення її на місце.



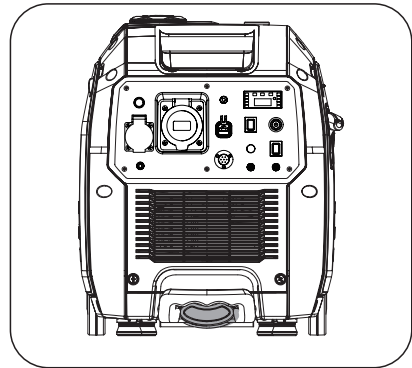
2. Використання транспортувальної ручки

⚠ ОБЕРЕЖНО

Перш ніж використовувати тягову штангу, переконайтеся, що генератор встановлено на рівній поверхні.

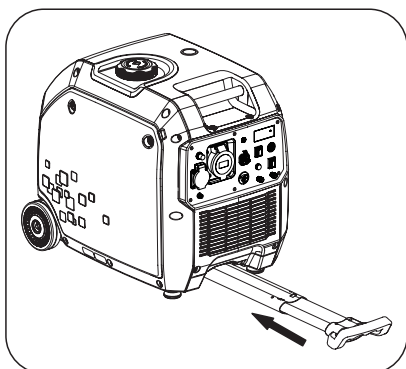
Використання тягової штанги

Після натискання кнопки тягової штанги телескопічна штанга автоматично висунеться; утримуючи важіль, витягніть штангу. Тягова штанга видає звук «кляцання», що означає, що вона повністю витягнута, і в цьому випадку генератор можна переміщати.

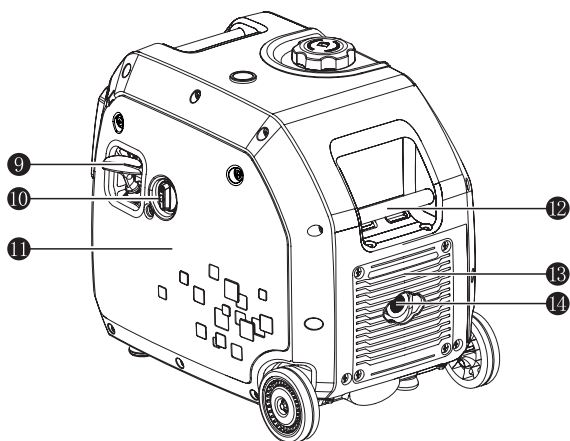
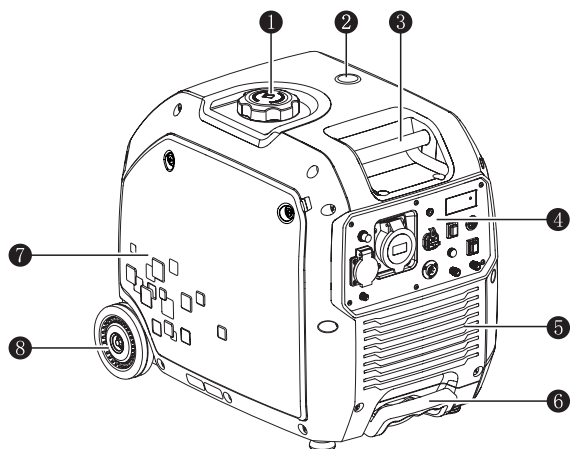


Встановлення тягової штанги в початкове положення

Натисніть кнопку тягової штанги й, утримуючи важіль, просуньте її всередину до генератора у вихідне положення, доки штанга не видасть звук «клацання», що вказує на те, що її було встановлено в початкове положення.

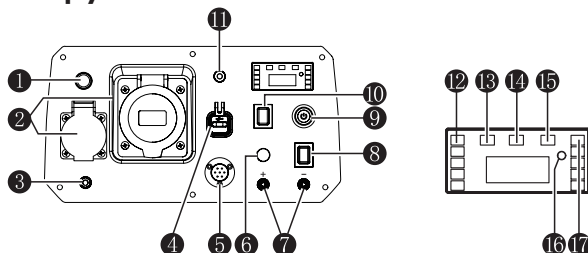


3. Основні функції та елементи керування



- | | | | |
|---|---|----|------------------------------------|
| 1 | Кришка паливного бака | 8 | Колеса |
| 2 | Оглядове скло показника рівня палива (за наявності) | 9 | Рукоятка ручного стартера |
| 3 | Передня ручка для підйому | 10 | Комбінований вимикач |
| 4 | Панель керування | 11 | Права панель для обслуговування |
| 5 | Отвір для впуску повітря | 12 | Задня ручка для підйому |
| 6 | Тягова штанга | 13 | Отвір для випуску гарячого повітря |
| 7 | Ліва панель для обслуговування | 14 | Глушник |

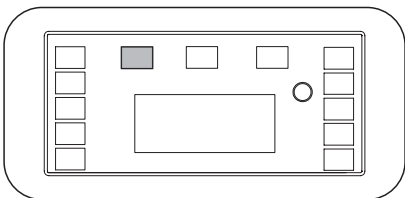
Панель керування



- | | |
|---|---|
| 1 Автоматичний Вимикач струму | 9 Кнопка старту |
| 2 Розетки для підключення споживачів | 10 Режим ECO |
| 3 Клема заземлення | 11 Роз'єм для заряджання |
| 4 USB-порт | 12 Індикатор навантаження |
| 5 Вихід ABP | 13 Індикатор перевантаження |
| 6 Індикатор роботи генератора | 14 Індикатор роботи |
| 7 Порт сухого контакту | 15 Індикатор тиску мастила |
| 8 Перемикач режиму | 16 Кнопка вибору показників/перезавантаження |
| | 17 Індикатор палива |

Індикатор перевантаження (червоний)

Коли індикатор перевантаження горить, це означає, що генераторна установка перевантажена, і тоді спрацьовує захист змінного струму. Він зупинить подачу струму, щоб захистити електрообладнання та саму генераторну установку. У цей час індикатор роботи (зелений) вимкнений, а індикатор перевантаження (червоний) увімкнений, але двигун усе ще працює.

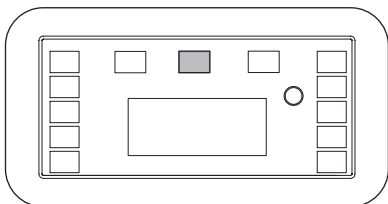


Якщо індикатор перевантаження блимає, а генераторна установка не виробляє електроенергію, треба вжити таких заходів:

- Зменште загальну потужність під'єднаних електричних приладів до рівня номінальної потужності генератора.
- Перевірте, чи не заблоковано вхід холодного повітря сторонніми предметами й чи не вийшли з ладу відповідні елементи керування. Якщо виникла якась проблема, негайно усуньте її.
- Натисніть кнопку перезавантаження.

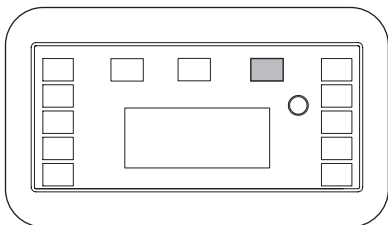
Індикатор роботи (зелений)

Індикатор роботи світиться, коли генераторна установка запускається і має нормальну потужність.



Індикатор тиску мастила (жовтий)

Коли рівень мастила опуститься нижче нижньої межі, система захисту автоматично зупинить двигун, а індикатор тиску мастила почне блимати, коли ви потягнете за ручку ручного стартера. Двигун не працюватиме, доки мастило не буде залите до належного рівня.

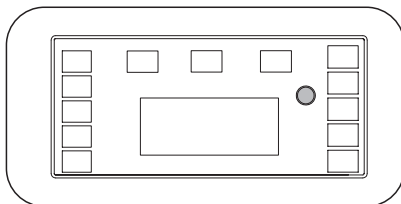


Примітка: Якщо генератор не запускається із вимкненим двигуном, поверніть комбінований вимикач у положення «RUN» (РОБОТА), а потім потягніть ручку стартера. Якщо світиться індикатор тиску мастила, це означає, що рівень мастила недостатній, будь ласка, долийте мастило й перезавантажить пристрій.

Кнопка перезавантаження

Коли генератор подає сигнал захисту від перевантаження та не дає напругу, зменште навантаження й обережно натисніть кнопку перезавантаження, щоб відновити подачу напруги.

У звичайному режимі натисніть кнопку перезавантаження, щоби перемкнути індикацію напруги, частоти, часу роботи тощо.

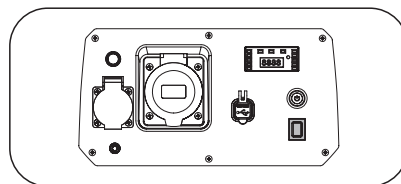


Режим ECO

Якщо електрообладнання потребує великого пускового струму, встановіть режим ECO в положення «OFF» (вимкнено).

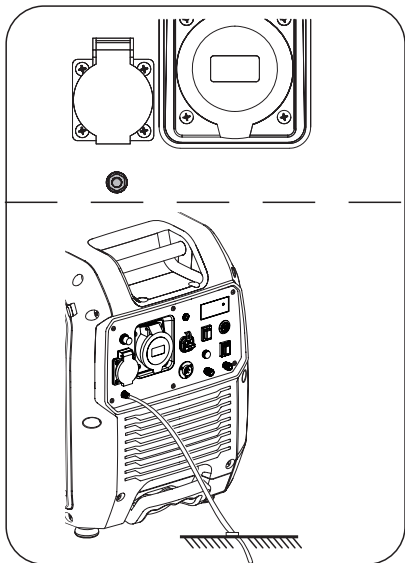
Якщо електрообладнання потребує невеликого пускового струму, встановіть режим ECO в положення «ON» (увімкнено).

Примітка: У разі використання обладнання з великим пусковим струмом (наприклад, повітряні компресори, занурювальні водяні насоси тощо), будь ласка, встановіть режим ECO в положення «OFF»



Шпилька заземлення

Для з'єднання шпильки заземлення із землею слід використовувати кабель, щоб уникнути ураження електричним струмом через несправність пристрою. Перед використанням генератора переконайтеся, що дріт заземлення підключений.

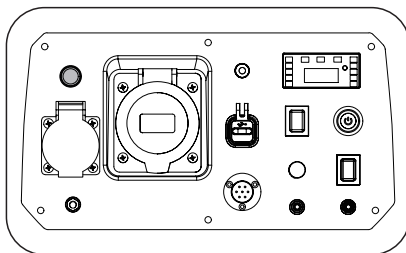


Захист від надмірного струму

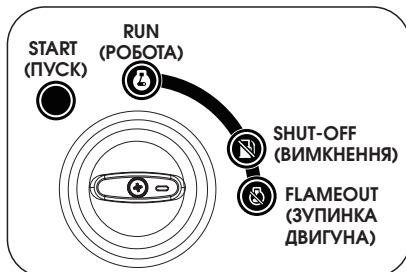
Якщо генератор перевантажений або перегрітий упродовж тривалого часу, захист від надмірного струму (автоматичний вимикач) відключить подачу напруги; у цьому випадку, будь ласка, зменште навантаження або запустіть його без навантаження впродовж декількох хвилин, а потім натисніть кнопку захисту від надмірного струму (автоматичний вимикач), щоб відновити подачу напруги.

Примітка: захист від надмірного струму залежить від робочого

струму, температури навколишнього середовища та інших факторів, тому час захисту буде різним.



Комбінований вимикач



START (ПУСК)

Закриває повітряну заслінку.

RUN (РОБОТА)

Положення для роботи генератора.

SHUT-OFF (ВИМКНЕННЯ)

Подача палива з паливного баку припиняється, генератор усе ще працює і спалює залишки палива в карбюраторі перед вимкненням.

FLAMEOUT (ЗУПИНКА ДВИГУНА)

Генератор зупиниться.

⚠ ОБЕРЕЖНО

Після зняття навантаження з генератора, залиште генератор без навантаження на 3 хвилини, щоб збалансувати температуру, а потім активуйте функцію зупинки двигуна.

III. Інструкції із застосування

1. Підготовка до старту

Застосовується тільки для використання на відкритому повітрі. Встановлюйте генератор у добре провітрюваній зоні.

Для роботи генератор має бути встановлений на твердій і рівній поверхні в добре провітрюваному місці із чистим і сухим навколишнім середовищем. Використовуйте генератор лише за призначенням.



⚠ НЕБЕЗПЕКА

ТОКСИЧНІ ГАЗИ

Вихлопні гази генераторної установки містять чадний газ, використання двигуна в приміщенні **МОЖЕ ВБИТИ ВАС!**

НІКОЛИ не використовуйте всередині будь-якої будівлі або будь-якого закритого приміщення, **НАВІТЬ** ЯКЩО двері та вікна відчинені.

Розташуйте генераторну установку в добре провітрюваному та чистому приміщенні. Під час встановлення генераторної установки враховуйте напрямок вітру та потік повітря.

Перевірте деталі на предмет ослаблення або пошкодження, перевірте мастило або паливо на наявність витоків, а також перевірте інші умови, які можуть вплинути на належне функціонування генератора. Будь-які пошкоджені або дефектні деталі слід негайно відремонтувати або замінити.

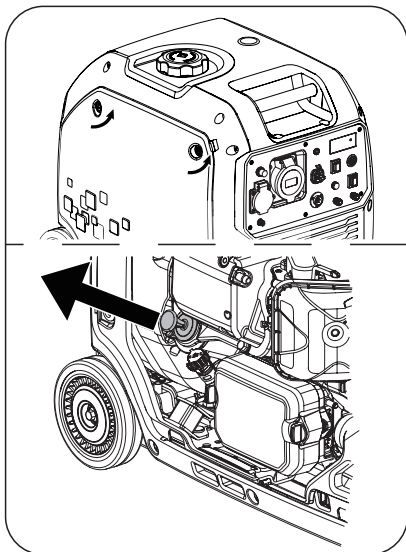
Очистьте від бруду та сторонніх предметів поверхні навколо повітрязбірника, вентиляційного отвору та ручного стартера генератора.

Під час роботи генератор не можна пересувати або перекидати.

⚠ ПОПЕРЕДЖЕННЯ

Виявлені проблеми необхідно усунути до запуску генератора, інакше це призведе до пошкодження майна й навіть до серйозних травм або смерті.

Перед запуском генератора встановіть його горизонтально й перевірте рівень мастила.

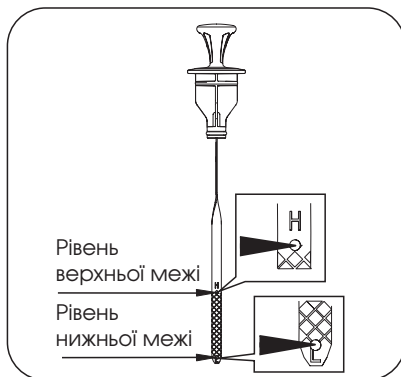


Відкрутивши фіксуючі болти, зніміть ліву панель для обслуговування.

Вийміть щуп і витріть його насухо.

Вставте щуп у заливну горловину, намагаючись вставити його повністю, потім знову витягніть його, подивіться на щуп і перевірте рівень мастила. Кількість мастила має бути в межах верхньої та нижньої межі шкали щупа.

Якщо рівень занадто низький, долейте рекомендоване мастило до верхньої межі щупа.



Встановіть щуп і ліву панель для технічного обслуговування на місце.

Об'єм мастила: 0,85 л

**Рекомендоване мастило:
SAE10W-30**

⚠ ОБЕРЕЖНО

Запускайте генератор тільки на рівній поверхні.

Двигун оснащений сигналізацією тиску моторного мастила, коли рівень мастила опускається нижче нижньої межі, генератор автоматично вимикається.

Щоб уникнути незручностей, регулярно перевіряйте рівень мастила.

⚠ ПОПЕРЕДЖЕННЯ

Перед першим пуском обов'язково залийте мастило у двигун.

Перед запуском генератора перевірте рівень палива. Долийте паливо, якщо необхідно.

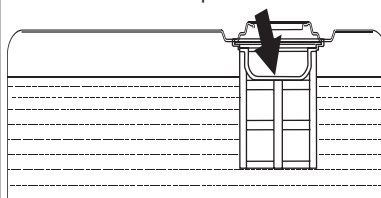
Використовуйте свіжий і чистий неетильований бензин.

Не змішуйте моторне мастило з паливом.

Не доливайте паливо вище верхньої межі. Щоб залишити місце для випаровування бензину.

Закріпіть кришку паливного баку. Якщо паливо переливається, витріть його чистою ганчіркою.

Максимальний рівень палива



ОБЕРЕЖНО

Через випаровування бензину в паливному баку утворюється певний тиск. Дайте генератору охолонути принаймні 2 хвилини, перш ніж знімати кришку паливного баку. Повільно відкрутіть кришку паливного баку, щоб скинути в ньому тиск.

ОБЕРЕЖНО

Заправляючи паливний бак паливом, не допускайте перевищення верхньої межі. Переповнення може призвести до нестабільної роботи двигуна, навіть до спалаху.



НЕБЕЗПЕКА

ПОЖЕЖА АБО ВИБУХ

Бензин є легкозаймистим і вибухонебезпечним.

Не заправляйте паливний бак паливом у приміщенні, під час роботи генератора або за високої температури.

Заправляти паливний бак паливом слід на відкритому повітрі й в добре провітрюваній зоні з вимкненим генератором.

В кінці кожної заправки паливо, що переливається, слід витирати.

Регулярно перевіряйте паливну систему на наявність пошкоджень або витоків. Не запускайте генератор, якщо в паливній системі є витік.

Використовуйте відповідні ємності для зберігання палива та вживайте відповідних заходів для зберігання.

На випадок пожежі, тримайте поруч вогнегасник, щоб скористатися ним.

Не використовуйте в паливному баку очищувачі двигуна або карбюратора, оскільки вони можуть спричинити незворотні пошкодження. Уникайте відкладення колоїдів у компонентах паливної системи (наприклад, карбюраторі, паливному фільтрі, паливній трубі або паливному баку) під час зберігання. Досвід показує, що спиртомістке паливо (так званий спиртовий бензин, що включає етанол або метанол) під час зберігання поглинає вологу, що призводить до розкладання і утворення кислого розчину, який може пошкодити паливну систему генераторної установки під час зберігання.

Пошкодження двигуна, спричинені використанням зіпсованого, неякісного або забрудненого пального, не покриваються гарантією.

ОБЕРЕЖНО

Щоб мінімізувати колоїдні відкладення в паливній системі та забезпечити запуск, заправляйте належне паливо відповідно до використання.

Не використовуйте паливо, що залишилося після останнього використання.

ОБЕРЕЖНО

Перед тим, як відкрити кришку паливного бака для заправки, генератор має охолонути впродовж щонайменше 2 хвилин. Повільно відкрутіть кришку паливного бака, щоб скинути тиск у ньому.

Перед запуском генератора від'єднайте електричні споживачі від генератора і вимкніть автоматичний вимикач.

Генератор має бути належним чином заземлений.

Заземлення всередині генератора або електричного пристрою допоможе запобігти ураженню електричним струмом.

Статична електрика може легко накопичуватися в незаземлених пристроях, а належне заземлення також може допомогти усунути статичну електрику.



⚠ НЕБЕЗПЕКА

Ураження електричним струмом



Заземлення

Перед початком роботи проконсультуйтеся з місцевим електриком, щоб визначити вимоги до заземлення.

Неправильне заземлення генератора може призвести до ураження електричним струмом.

На генераторі встановлено клему заземлення. Для заземлення слід використовувати великий мідний дріт $> 6 \text{ мм}^2$ між клемою заземлення генератора та клемою основного заземлення.

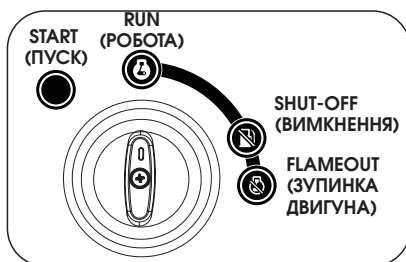
2. Запуск генератора

Холодний запуск ручним стартером: Поверніть комбінований вимикач у положення «START» (ПУСК).

Теплий запуск: переведіть комбінований вимикач у положення «RUN» (РОБОТА). Якщо його не вдається запустити, поверніть комбінований вимикач у положення «START» (ПУСК), а потім запустіть його знову.

Запуск за допомогою кнопки

Поверніть комбінований вимикач у положення «RUN» (РОБОТА).

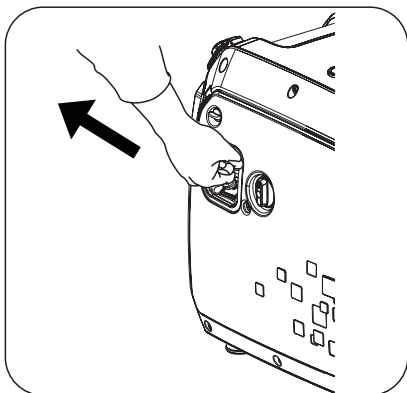


Ручний стартер

Щоб запустити генератор, візьміться за ручку ручного стартера й повільно потягніть її до появи опору, а потім швидко потягніть за ручку, щоб запустити генератор.

⚠ ПОПЕРЕДЖЕННЯ

Перед використанням перевірте стан троса стартера. Якщо трос сильно зношений, вчасно замініть його в авторизованого місцевого дилера.



⚠ ПОПЕРЕДЖЕННЯ

ВІДДАЧА

Коли після запуску ручний стартер швидко втягується, кисть і рука будуть швидко потягнуті в бік двигуна.

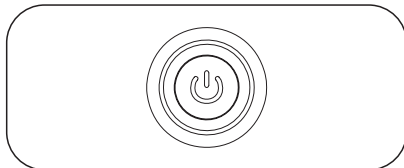
Неготовність до цього може призвести до випадкової травми.

⚠ ОБЕРЕЖНО

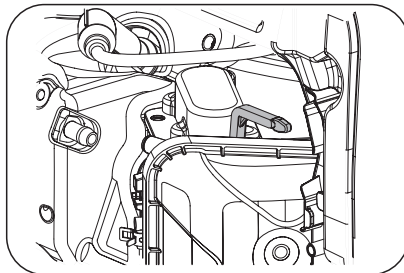
Під час запуску на дросельну заслінку може впливати температура або інші фактори, і вона може потребувати різних положень відкривання.

Запуск електричним стартером

Натисніть кнопку старта один раз, щоб запустити генератор.



Якщо він не запускається, **НЕ НАТИСКАЙТЕ КНОПКУ**, пристрій перезапуститься самостійно. Якщо генератор не запускається після 6 повторень, дайте йому охолонути впродовж 1 хвилини й запустіть його знову.



3. Підключення електричних споживачів

- а. Перед використанням перевірте, чи не пошкоджений кабель живлення. Якщо кабель деформований, наприклад, пошкоджений або має надрізи, це призведе до ризику ураження електричним струмом.
- б. Перевірте, щоб генератор був заземлений. Якщо електричний пристрій вимагає заземлення, генератор має бути заземлений.
- с. Переконайтеся, що всі електричні пристрої вимкнені.
- д. Після запуску генератора дайте йому попрацювати кілька хвилин, щоб він прогрівся до стабільного стану.
- е. Перевірте з'єднання та увімкніть потрібний вам електричний пристрій.
- ф. Перед зупинкою генератора, вимкніть електричний пристрій або від'єднайте від генератора.
- г. Якщо генератор забезпечує живлення декількох електроприладів, запускайте кожен електроприлад відповідно до розміру навантаження, від меншого до більшого.

НЕБЕЗПЕКА

Якщо підключений пристрій перегрівається, негайно вимкніть його і від'єднайте від генератора.



НЕБЕЗПЕКА

Ураження електричним струмом

Щоб зменшити небезпеку ураження електричним струмом, не використовуйте старі, зношені або оголені дроти з небезпекою ураження електричним струмом.

Забороняється торкатися оголених проводів або штепсельних вилок.

Забороняється експлуатувати генератор або електричний дріт у воді або з босими ногами, а також із мокрими руками або мокрими ногами.

Навантаження

Необхідно переконатися, що генератор здатний забезпечити достатню потужність для задоволення необхідної робочої та початкової потужності всіх електричних пристроїв, що живляться одночасно. Розрахуйте необхідну робочу та початкову потужність відповідно до таких кроків.

а. Виберіть електричні пристрої, які будуть живитися одночасно.

б. Робоча потужність дорівнює сумі потужностей усіх електричних пристроїв, які потребують живлення.

с. Початкова потужність – це короточасна пікова потужність, необхідна електричному пристрою під час запуску. Оскільки не всі електроприлади вмикаються одночасно, початкову потужність можна оцінити шляхом підсумовування потужності.

ПОПЕРЕДЖЕННЯ

Перевищення навантажувальної здатності генератора призведе до пошкодження генератора та підключених до нього електричних пристроїв.

ПОПЕРЕДЖЕННЯ

Якщо генераторна установка використовується в основному для резервного живлення, її необхідно обладнати перекидним рубильником для ізоляції від електромережі. Відсутність перекидного рубильника може призвести до травмування або смерті працівників електромережі, а також до пошкодження генераторної установки через зворотну подачу електричної енергії.

4. Зупинка генераторної установки

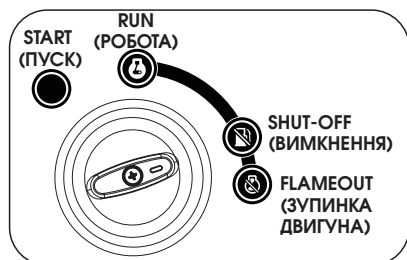
Вимкніть електроприлади, а потім витягніть усі штепсельні вилки електроприладів із панелі.

⚠ ПОПЕРЕДЖЕННЯ

Не вимикайте генератор, поки електричний пристрій підключений і працює.

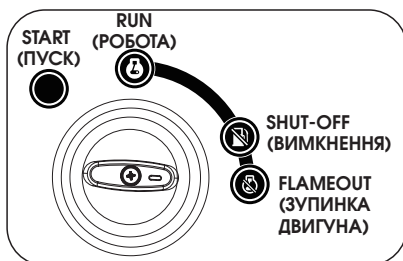
1

Поверніть комбінований вимикач у положення «SHUT-OFF» (вимкнення). Дайте генератору спалити надлишок палива в паливному контурі, і генератор автоматично вимкнеться.



2

Поверніть комбінований вимикач у положення «FLAMEOUT» (вимкнення двигуна).



⚠ ПОПЕРЕДЖЕННЯ

Генератор тривалий час простоє:

Якщо генератор не буде працювати впродовж тривалого часу, переведіть комбінований вимикач у положення «Shut-off» (вимкнення), поки паливо в карбюраторі не вигорить і генератор автоматично не вимкнеться, після цього повертайте комбінований вимикач у положення «Flameout» (зупинка двигуна).

Якщо комбінований вимикач не перевести в положення «Flameout» (зупинка двигуна) і не використовувати впродовж тривалого часу, акумулятор втратить заряд, що призведе до неможливості нормального запуску генератора.

IV. Технічне обслуговування

Оператор відповідає за своєчасне виконання всіх запланованих робіт із технічного обслуговування. Усуньте будь-які несправності перед початком експлуатації генераторної установки.

Завжди дотримуйтесь рекомендацій щодо перевірки й технічного обслуговування та графіків, наведених у цьому посібнику.



⚠ НЕБЕЗПЕКА

Випадковий запуск може призвести до серйозних травм або смерті.

Перед виконанням будь-якого обслуговування зніміть кришку свічки запалювання та заземліть генераторну установку.

⚠ ПОПЕРЕДЖЕННЯ

Неналежне технічне обслуговування або нездатність усунути несправність перед початком експлуатації може призвести до несправності та спричинити пошкодження майна, серйозні травми або СМЕРТЬ.

Неправильне технічне обслуговування призведе до анулювання гарантії.

1. Графік технічного обслуговування

Дотримуйтеся інтервалів обслуговування, зазначених у таблиці нижче.

Під час роботи в несприятливих умовах частіше проводьте технічне обслуговування двигуна/обладнання. Зверніться до місцевого сервісного дилера з питань технічного обслуговування двигуна/обладнання.

	Щоразу перед використанням	Через 20 годин після першого використання	Кожні 50 годин або щоразу	Кожні 100 годин або щоразу	Кожні 125 годин або щоразу	Через 250 годин після виконання або щоразу	Через 500 годин після виконання або щоразу	Через 750 годин після виконання або щоразу	Через 1000 годин після виконання або щоразу	Тривале зберігання або необхідність
Масло	Перевірка	X (Примітка 1)								
	Заміна		X (Примітка 2)		X					
Повітряний фільтр	Огляд		X (Примітка 3)							
	Заміна					X	X	X	X	
Свічка запалювання	Огляд					X (Примітка 4)				
	Заміна						X	X	X	
Іскрогасник (за наявності)	Очищення/заміна				X (Примітка 5)					
	Очищення								X (Примітка 6)	
Паливо/масло	Злиття									X

Примітка 1: Перед кожним використанням перевіряйте рівень моторного масла та за потреби доливайте до вказаного діапазону, інакше двигун може бути пошкоджений.

Примітка 2: Період обкатки необхідний при першому запуску двигуна, у цей період прискорюється витрата масла та його зношення, тому необхідно замінити масло через 20 годин після першого запуску двигуна, інакше двигун може бути пошкоджений.

Примітка 3: Двигун може експлуатуватися у важких та брудних умовах, у разі забруднення повітряного фільтра необхідно перевіряти й очистити його.

Примітка 4: Двигун може експлуатуватися у важких та брудних умовах, перевірте та очистьте/відрегулюйте/замініть свічку запалювання, якщо вона забруднена або несправна.

Примітка 5: Брудний іскрогасник збільшує ризик вибуху газів і впливає на продуктивність двигуна, очистьте/замініть іскрогасник, якщо він забруднений/пошкоджений.

Примітка 6: Очищення камери згоряння повинно виконуватися об'єктивними, досвідченими власниками або сертифікованими сервісними центрами. Чиста камера згоряння не є необхідною для викидів і продуктивності впродовж усього терміну служби двигуна, за винятком випадків, коли двигун тривалий час працює у важких і забруднених умовах.

2. Обслуговування генераторної установки

Для очищення зовнішніх поверхонь генераторної установки використовуйте вологу тканину. Використовуйте м'яку щітку для очищення від бруду й мастила.

Використовуйте стиснене повітря для очищення генераторної установки від бруду та сміття.

Перевірте всі вентиляційні отвори та охолоджувальні щілини, щоби переконатися, що вони чисті та не перекриті.

⚠ ПОПЕРЕДЖЕННЯ

Забораються втручатися в роботу генератора будь-яким із перерахованих вище способів.

Заборонено змінювати швидкість інвертора. Перед поставкою генератор було налаштовано на правильну номінальну частоту та напругу. Несанкціоноване втручання в заводські налаштування інвертора призведе до втрати гарантії.

⚠ ПОПЕРЕДЖЕННЯ

НЕ використовуйте воду для очищення генераторної установки. Вода може потрапити в генераторну установку через охолоджувальні щілини й пошкодити обмотки генераторної установки.

3. Технічне обслуговування двигуна

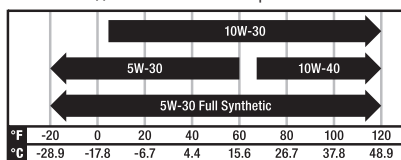
Моторне мастило

Використовуйте тільки мастило для чотиритактних двигунів марок SJ, SL або еквівалентні їм, які відповідають або перевищують вимоги стандарту API.

Перевірте етикетку API на пляшці з мастилом або іншій ємності та переконайтеся, що на етикетці вказано «SJ, SL» або еквівалентну літеру рівня.

Рекомендується використовувати мастило SAE 10W-30 для всесезонного використання за будь-яких температур. Мастило з іншими характеристиками в'язкості, показаними на діаграмі, можна використовувати, якщо середня температура у вашому регіоні залишається в межах зазначеного діапазону.

Рекомендований тип моторного мастила



Додавання мастила

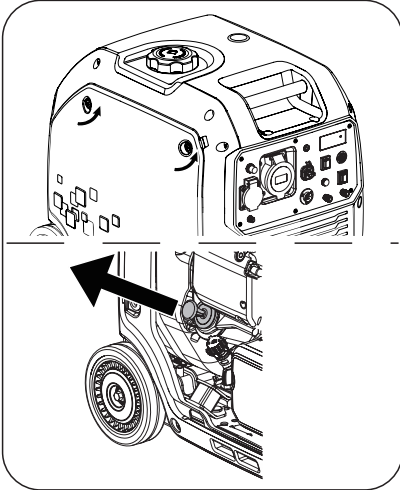
⚠ ПОПЕРЕДЖЕННЯ

Перед поставкою двигун не заправлений мастилом. Будь-яка експлуатація двигуна без мастила призведе до пошкодження двигуна та анулювання гарантії.

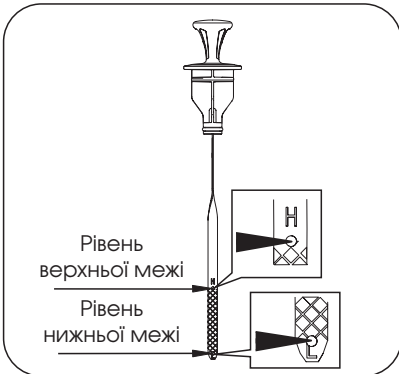
а. Розмістіть генератор на рівній горизонтальній поверхні.

б. Відкрутивши фіксуючі болти, зніміть ліву панель для обслуговування.

с. Вийміть щуп.



д. Залийте рекомендоване мастило до верхньої межі.



е. Встановіть щуп у вихідне положення і закріпіть ліву панель для обслуговування фіксуючими болтами.

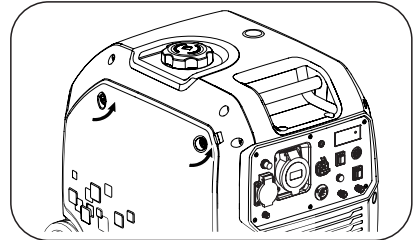
Заміна мастила

⚠ ПОПЕРЕДЖЕННЯ

Коли генератор гарячий і температура мастила може перевищити 100 °С, замініть мастило обережно, щоб уникнути опшарювання.

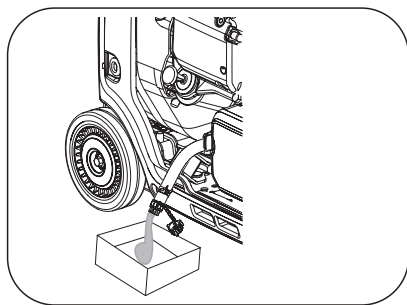
а. Розмістіть генератор на рівній горизонтальній поверхні.

б. Відкрутивши фіксуючі болти, зніміть ліву панель для обслуговування.



с. Помістіть коробку для відпрацьованого мастила під вихідний отвір зливної труби генератора, відпустіть зливну трубу і відкрутіть заглушку труби, щоб генератор повністю злив мастило, яке потрібно замінити.

Після зливання мастила встановіть пробку і зливну трубку в початкове положення.

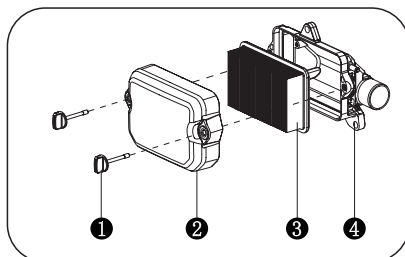


d. Вийміть щуп і витріть його насухо.

e. Долийте рекомендоване мастило до верхньої межі щупа.

f. Встановіть щуп у вихідне положення і закріпіть ліву панель для обслуговування фіксуючими болтами.

Повітряний фільтр



- 1 Фіксуючі болти повітряного фільтра
- 2 Кришка повітряного фільтра
- 3 Паперовий елемент повітряного фільтра
- 4 Основа повітряного фільтра

a. Відкрутіть фіксуючі болти і зніміть кришку повітряного фільтра.

b. Вийміть паперовий елемент повітряного фільтра.

с. Перевірте, чи не пошкоджено весь паперовий елемент фільтра, і якщо пошкоджено, вчасно замініть його.

d. Обережно постукайте по фільтрувальному елементу, щоби пил або сміття, що прилипли до нього, відпали.

e. Встановіть фільтрувальний елемент і кришку повітряного фільтра назад в основу і закріпіть їх фіксуючими болтами.

⚠ ПОПЕРЕДЖЕННЯ

Повітряний фільтр є ключовою частиною, яка впливає на ефективність викидів, і будь-яка форма його модифікації суворо заборонена.

Забороняється використовувати двигун без встановленого або неправильно встановленого повітряного фільтра, інакше двигун буде серйозно зношений або пошкоджений, а гарантія на виріб буде анульована.

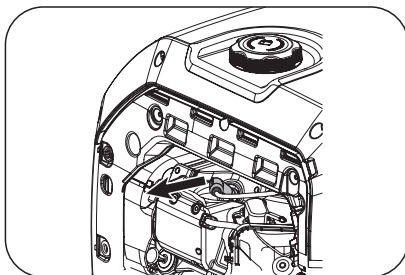
Категорично забороняється використовувати органічні розчинники для очищення паперового елемента фільтра, а також використовувати стиснене повітря для його продування та очищення.

Свічка запалювання

⚠ ПОПЕРЕДЖЕННЯ

Перед ремонтом іскрогасника переконайтеся, що двигун повністю охолонув.

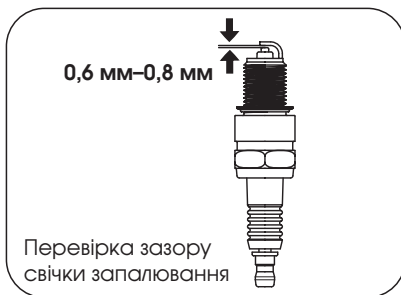
- a. Відкрутивши фіксуючі болти, зніміть ліву панель для обслуговування.
- b. Видаліть бруд навколо ковпачка свічки запалювання та свічки запалювання.
- c. Зніміть ковпачок свічки запалювання і викрутіть свічку за допомогою спеціальної викрутки.



d. Перевірте свічку запалювання та свічкову шайбу на наявність пошкоджень. Якщо немає пошкоджень, очистьте її за допомогою дротяної щітки. Якщо є якісь пошкодження, вчасно замініть її.

e. Перевірте зазор свічки запалювання. Якщо необхідно, обережно зігніть один кінець електрода, щоб відрегулювати його зазор.

**Зазор свічки запалювання:
0,6 мм–0,8 мм**



f. Обережно вкрутіть свічку запалювання у двигун вручну.

g. Коли свічка запалювання зафіксована, міцно затягніть її за допомогою спеціальної муфти для свічки запалювання.

Вимоги до моменту затягування свічки запалювання: 20~25 Нм. Встановіть ковпачок свічки запалювання на свічку запалювання та під'єднайте до неї дріт свічки запалювання.

⚠ ПОПЕРЕДЖЕННЯ

Використовуйте свічки запалювання рекомендованого типу або еквівалентні. Забороняється використовувати свічки запалювання з невідповідним діапазоном теплотворної здатності.

i. Встановіть ліву панель для обслуговування та зафіксуйте її за допомогою фіксуючих болтів.

Іскрогасник

a. Перед ремонтом іскрогасника переконайтеся, що двигун повністю охолонув.

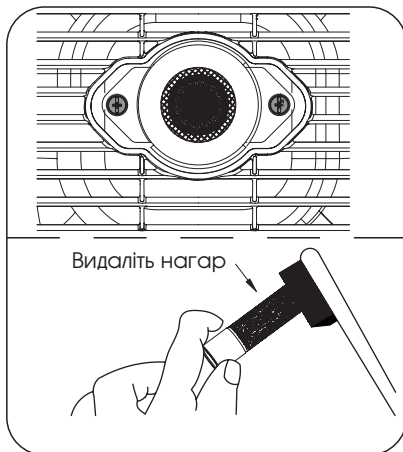
b. За допомогою магнітного інструменту відкрутіть фіксуючі гвинти захисної кришки отвору для випуску гарячого повітря.

c. Зніміть екран іскрогасника.

d. Обережно видаліть нагар з екрана іскрогасника за допомогою дротяної щітки.

e. Якщо іскрогасник пошкоджено, вчасно замініть його.

f. Встановіть іскрогасник на глушник і закріпіть його двома гвинтами.



V. Виявлення і усунення несправностей

Несправність	Проблема	Як усунути
Генераторна установка не запускається	Комбінований вимикач у положення «FLAMEOUT» (ЗУПИНКА ДВИГУНА) або «SHUT-OFF» (ВИМКНЕННЯ).	Поверніть комбінований вимикач у положення «RUN» (РОБОТА), а потім запустіть генератор відповідно до кроків запуску.
	Недостатньо палива.	Заправте паливний бак відповідно до інструкцій, наведених у цьому посібнику.
	Нестача моторного мастила.	Перевірте рівень мастила. Цей двигун оснащений датчиком низького рівня мастила. Запуск двигуна неможливий, якщо рівень мастила не перевищує встановлену нижню межу.
	Немає запалювання.	Зніміть кришку свічки запалювання. Очистьте забруднення навколо основи свічки запалювання, а потім вийміть свічку запалювання. Вставте свічку запалювання в ковпачок свічки запалювання. Поверніть комбінований вимикач у положення «RUN» (РОБОТА). Потягніть за ручку ручного стартера й подивіться, чи є електрична іскра між зазорами свічки запалювання. Замініть свічку запалювання, якщо немає іскри. Дотримуйтеся інструкцій, наведених у цьому посібнику, щоб встановити свічку запалювання та запустити двигун. Якщо необхідно, зверніться до місцевого дилера.
	Свічка запалювання забризкана паливом	Викрутіть свічку запалювання і витріть паливо.
	Низький заряд акумулятора	Вручну запустіть генератор для зарядки акумулятора (час >30 хв).
Генераторна установка не видає струм	Захист від перевантаження	Знову підключіть автоматичний вимикач або пристрій захисту від надмірного струму.

VI. Зберігання та транспортування

Зберігання

Генераторну установку слід запустити щонайменше раз на 2 тижні й давати їй попрацювати щонайменше 20 хвилин. Дотримуйтеся наведених нижче інструкцій для тривалішого зберігання, якщо генераторна установка не буде використовуватися впродовж 2 місяців або більше.



⚠ НЕБЕЗПЕКА

ПОЖЕЖА АБО ВИБУХ

Бензин є легкозаймистим і вибухонебезпечним. Перед зберіганням або транспортуванням двигуна спорожніть паливний бак.

- a. Перед зберіганням дайте генератору повністю охолонути.
- b. Очищуйте генератор відповідно до інструкцій.
- c. Злийте все паливо з паливного бака, трубопроводу та карбюратора, щоб запобігти утворенню колоїдів.
- d. Поверніть комбінований вимикач у положення «Flameout» (вимкнення двигуна) і відключіть подачу палива.
- e. Злийте мастило.
- f. Вкрутіть свічку запалювання і залийте в циліндр 15 мл свіжого мастила. Повільно обертайте колінчастий вал, щоб мастило добре розподілилося в циліндрі та змастило його. Знову встановіть ковпачок свічки запалювання.

g. Від'єднайте акумулятор.

h. Зберігайте його в чистому й сухому місці, якомога далі від прямих сонячних променів.

Транспортування

Щоб запобігти витоків палива під час транспортування або короткочасного зберігання, генератор повинен знаходитися в нормальному робочому положенні й бути закріпленим вертикально, з комбінованим вимикачем в положенні «FLAMEOUT» (ЗУПИНКА ДВИГУНА).

⚠ ПОПЕРЕДЖЕННЯ

Під час транспортування:

Не переповнюйте паливний бак. Не використовуйте генератор, якщо він встановлений на транспортному засобі. Зніміть генератор із транспортного засобу і використовуйте його в добре провітрюваному місці. Під час встановлення генератора на транспортний засіб, уникайте ділянок, на які потрапляють прямі сонячні промені. Якщо генератор залишається в закритому транспортному засобі впродовж багатьох годин, висока температура всередині транспортного засобу може спричинити випаровування палива, що може призвести до вибуху. Уникайте руху нерівними дорогами впродовж тривалого часу з генераторною установкою на борту. Якщо генератор доводиться транспортувати нерівною дорогою, заздалегідь злийте з генератора пальне.

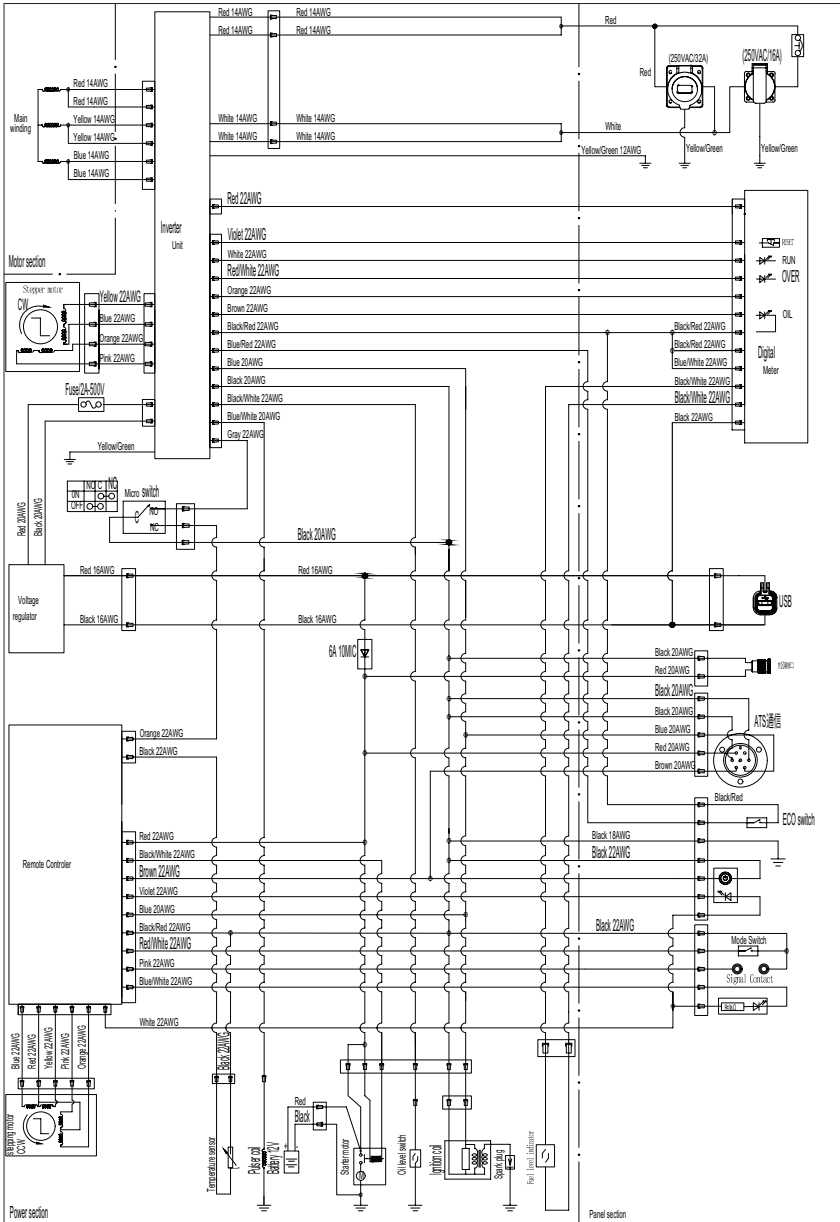
VII. Технічні характеристики

1. Таблица технічних характеристик

Параметр		Модель	M5500i	M6500i
Параметри двигуна	Модель двигуна		GB300E-2	GB320E-2
	Форма	Двигун із верхнім розташуванням клапанів (OHV), з примусовим охолодженням, чотиритактний, одноциліндровий		
	Об'єм (см ³)		302	317
	Система запалювання		TCI	TCI
	Тип запуску	Ручний або електричний пуск		
	Об'єм мастила (л)		0,85	0,85
Параметри генераторної установки	Частота (Гц)		50	50
	Напруга (В)		230	230
	Номінальна потужність (кВт)		5,0	6,0
	Максимальна потужність (кВт)		5,5	6,5
	Коефіцієнт потужності		1	1
	Клас ізоляції		F	F
	Місткість паливного бака (л)		13,5	13,5
	Робоча температура (°C)		-10~40	-10~40
	Максимальна висота установки (м)		1500	1500
	Вимірний рівень звукової потужності (дБ(A))		≤74	≤73
	Вага нетто (кг)		50,5	50,5

Примітка: Генераторні установки з різними технічними характеристиками та конфігураціями може мати різні параметри, які можуть змінюватися в будь-який час без попередження.

2. Схема електричних з'єднань



ОФИЦИАЛЬНЫЙ ДИЛЕР В УКРАИНЕ:

storgom.ua

ГРАФИК РАБОТЫ:

Пн. – Пт.: с 8:30 по 18:30

Сб.: с 09:00 по 16:00

Вс.: с 10:00 по 16:00

КОНТАКТЫ:

+38 (044) 360-46-77

+38 (066) 77-395-77

+38 (097) 77-236-77

+38 (093) 360-46-77

Детальное описание товара:

<https://storgom.ua/product/matari-233385.html>

Другие товары: <https://storgom.ua/inventornye-generatory.html>