



# АВР ДЛЯ БЕНЗИНОВОГО ГЕНЕРАТОРА

Инструкция пользователя

## ATS 1P64/3P32



## ПЕРЕД ИСПОЛЬЗОВАНИЕМ УСТРОЙСТВА ВНИМАТЕЛЬНО ПРОЧИТАЙТЕ ИНСТРУКЦИЮ!

Непонимание принципов эксплуатации АВР может стать причиной травмирования или повреждения оборудования.

### 1. Правила безопасности

- Конструкция устройства включает в себя детали и узлы, которые находятся под напряжением.
- К работе с устройством допускаются только специалисты, которые прошли обучение.
- Запрещается использовать устройство без заземления.
- Размещайте устройство таким образом, чтобы был легкий доступ к панели управления.
- Установите устройство на ровную, прочную поверхность.
- Внимательно прочитайте инструкцию пользователя.
- Техническое обслуживание и ремонт должны выполнять только квалифицированные специалисты сервисного центра.

### 2. Технические характеристики

Модель		ATS 1P64/3P32	
Фаза		1	3
Сила тока		64А	32А
Напряжение генератора		AC230V±20%	AC400V±20%
Напряжение сети		AC230V±20%	AC400V±20%
Номинальная частота		50 Гц	
Напряжение заряда АКБ		12 В DC	
Условия окружающей среды	Рабочая температура	-20 <sup>0</sup> C-55 <sup>0</sup> C	
	Температура хранения	-20 <sup>0</sup> C-70 <sup>0</sup> C	
	Относительная влажность	<85%	
Размер		357x235x147 мм	
Вес брутто		7 кг	

Требования к эксплуатации устройства: высота над уровнем моря – не более, чем 2 000 м;

Рабочая температура окружающей среды - -20<sup>0</sup>C-55<sup>0</sup>C.

Относительная влажность – не более 85%.

Комплектация:

- АВР – 1 шт.

- контрольный кабель – 1 шт.

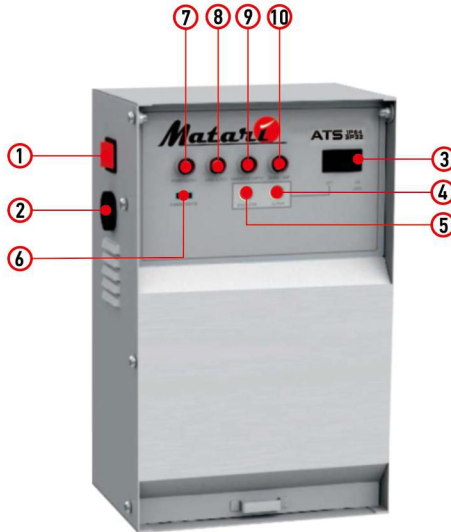
---

### 3. Описание АВР

АВР представляет собой автоматическую систему управления генераторной установкой для обеспечения резервного питания электрических устройств в то время, когда основной источник питания выключен. АВР предназначен для работы с генераторными установками, в которых предусмотрена возможность автоматической работы и розетка АВР на панели управления. Генераторы, не оборудованные такими опциями, не могут работать с АВР.

Блок АВР состоит из металлического корпуса, который можно монтировать на стену. Подключение к генераторной установке осуществляется с помощью специального кабеля управления (входит в комплект поставки) и силового кабеля. Подключение к выходу генератора, входу в переменную сеть и резервным электрическим устройствам осуществляется с помощью зажимных клемм, расположенных внутри устройства.

Передняя панель АВР состоит из контрольных кнопок и индикаторов режимов. Описания и функции контрольных кнопок и индикаторов указаны на следующей схеме:



**1. Выключатель питания.**

**2. Сирена аварийной сигнализации.**

**3. Переключатель режимов Авто/Ручной.**

**4. Кнопка ручного управления АВР.**

**5. Кнопка Ручного управления генераторной установки.**

Переведите АВР в «Ручной» режим с помощью кнопки «3» и нажав кнопку «5» произойдет запуск генератора. Повторное нажатие кнопки «5» приведет к остановке генератора.

**6. Ползунковый переключатель сезонных режимов «Лето/Зима».**

Лето: время пуска 10 секунд;

Зима: время пуска 25 секунд;

**7. Светодиодный индикатор состояния главного источника электропитания.**

Положение:

On- питание присутствует;

Off –питание отсутствует.

**8. Светодиодный индикатор состояния АВР.**

Положение:

On- АВР включен;

Off –АВР выключен.

**9. Светодиодный индикатор подачи питания от генератора:**

On- подача питания от генератора;

Off –отсутствует подача питания от генератора.

**10. Светодиодный индикатор состояния двигателя генератора:**

On-двигатель запускается и работает нормально;

Мигает – ошибка запуска.

Off –двигатель остановлен.

## 4. Принцип работы АВР

АВР может работать в двух режимах:

- Ручном режиме.
- Автоматическом режиме

Если АВР работает в ручном режиме, контроль напряжения в сети не осуществляется.

Генератор запускается и подключение нагрузки осуществляется нажатием кнопок (4) и (5) на передней панели АВР. Время, необходимое для прогрева двигателя перед подключением нагрузки, регулируется оператором.

В автоматическом режиме, АВР осуществляет непрерывный контроль наличия напряжения в сети. Индикатор подачи питания главного источника электропитания (7) горит, когда в сети есть напряжение. В случае, если напряжение в электросети отсутствует в течение 5 секунд, АВР дает сигнал к запуску двигателя генератора.

В то время как двигатель получает сигнал старта, воздушная заслонка переводится в среднее положение, и время реле электрического стартера составляет 4 секунды.

При получении выходного сигнала напряжения в генераторе, АВР переводит заслонку в открытое положение (в летнем режиме - в течение 5 секунд, в зимнем режим- в течение 15 секунд после старта двигателя).

При отсутствии выходного сигнала напряжения после выключения реле электрического стартера, система будет пытаться запустить двигатель еще 5 раз.

Если после 5-й попытки двигатель не запустится, система выдаст сообщение об ошибке и будет мигать индикатор двигателя (10).

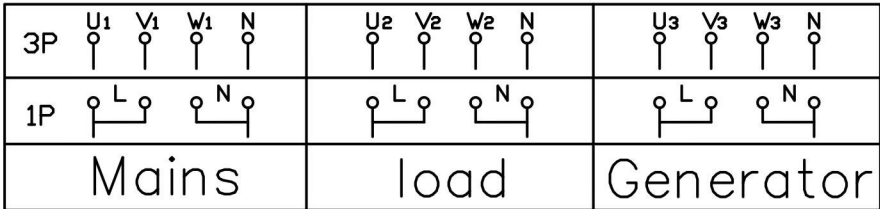
При удачном запуске двигателя, индикатор работающего двигателя (10) и индикатор подачи питания от генератора (9) будут непрерывно гореть. После успешного запуска двигателя, для прогрева двигателя система сделает паузу перед подключением нагрузки. В летнем режиме задержка будет длиться 10 секунд, в зимнем режиме – 25 секунд. По истечении этого времени включатся силовые переключатели и питание нагрузки будет обеспечиваться генератором. Затем индикатор (8) (индикатор выходной нагрузки) будет непрерывно светиться.

После появления напряжения в электросети система переводит нагрузку в электрическую сеть в течение 3 секунд. Если сетевое напряжение остается стабильным в течение 10 секунд, АВР дает сигнал для остановки генератора.

## 5. Инструкция по работе АВР

### А. Ручной режим

1. Подключите АВР к генератору и электросети.
2. Подключите линию основных потребителей «Нагрузка».



3. Включите питания АВР кнопкой (1).
4. Переведите АВР в «Ручной» режим кнопкой (3).
5. Запустите двигатель, нажав кнопку (5).
6. После того, как двигатель прогреется, подключить нагрузку к генератору, нажав кнопку (6).

### В. Автоматический режим.

1. Подключите АВР к генератору и электросети.
2. Подключите линию основных потребителей «Нагрузка».
3. Включите питания АВР кнопкой (1).
4. Выберите режим прогрева двигателя, нажав переключатель (6) " лето /зима".
5. Переведите АВР в «Авто» режим кнопкой (3).

Если присутствует напряжение в сети, система перейдет в режим ожидания. Резервные устройства получают питание от сети.

При отключении напряжения от электросети система запускает двигатель электрогенератора в способ, описанный выше, и переключает источник питания резервных устройств на генератор.

**Внимание!** В режиме «Авто» происходит автоматическая зарядка АКБ.

## 6. Обслуживание

- Обслуживание устройства должно выполняться только квалифицированным персоналом.
- При проведении обслуживания всегда выключайте устройство и генератор. Устройство внутри находится под напряжением, что является опасными для жизни.

## 7. Хранение и транспортировка

Во время транспортировки и хранения устройства храните его вдали от влаги. Рекомендуется держать устройство в сухом, хорошо проветриваемом помещении и не подвергать его повышенной влажности, воздействию агрессивных опасных газов и пыли.

## 8. Гарантия

Гарантия относится к дефектам материалов и компонентов, но не относится к компонентам, подверженным естественному износу и работам по техническому обслуживанию и составляет 24 месяца с даты продажи.

Под гарантийные обязательства подпадают только устройства, очищенные от пыли и грязи, в заводской упаковке в полной комплектации, с инструкцией по эксплуатации, гарантийным талоном с датой продажи и штампом магазина, и заводским номером. В течение гарантийного срока сервисный центр устраняет за свой счёт выявленные производственные дефекты. Производитель не несет гарантийную и юридическую ответственность при несоблюдении пользователем инструкции по эксплуатации, в случае неквалифицированного ремонта или технического обслуживания, или разборки устройства, а также не несет ответственности за причинение телесных повреждений или ущерба.

**Внимание!** Все работы по подключению АВР должны выполняться только квалифицированным электриком, имеющий соответствующую квалификацию, доступ и опыт подключения генераторных установок с автоматическим запуском.

При подключении нагрузки, пожалуйста, обратите внимание, что **КАТЕГОРИЧЕСКИ ЗАПРЕЩЕНО** подключить нагрузку, превышающую номинальную мощность электрического генератора. Таким образом, в некоторых случаях требуется распределение нагрузки, чтобы ограничить ток, проходящий через АВР.

**Внимание!** Во избежание сбоев в работе системы, оператор должен проверять уровень топлива и масла перед запуском не реже раз в 2 недели или после 50 часов работы.

## 9. Действия при длительном времени простоя в работе

Если генератор не будет использоваться в течение длительного времени, необходимо поставить автоматический переключатель режимов в положение OFF (Выкл.) и отсоединить АВР от сети. Длительное время простоя может вызвать проблемы во время автоматического запуска из-за разложения топлива и потери его качества. Чтобы увеличить вероятность успешного старта в автоматическом режиме, рекомендуется запускать двигатель не реже одного раза в месяц, а топливо в баке менять не реже одного раза каждые три месяца.

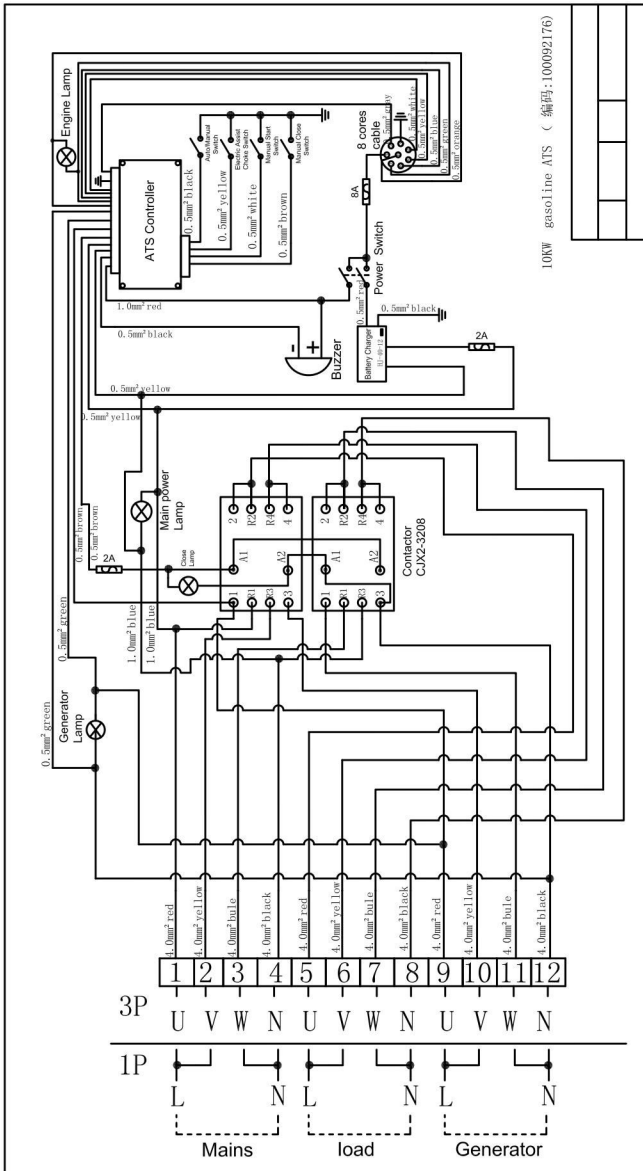
**Внимание!** Не гарантируется запуск двигателя в автоматическом режиме при температуре окружающей среды ниже  $-10^{\circ}\text{C}$ . Запрещается устанавливать электростанцию с блоком АВР на улице, где блок АВР может попасть под воздействия осадков, став причиной короткого замыкания, удара электрическим током, а также неисправности двигателя, генератора или АВР.

**Внимание!** АВР должен быть выключен, когда генератор запускается кикстартером или электро-стартером и при замене АКБ.

**Внимание!** Перед техническим обслуживанием генераторной установки убедитесь, пожалуйста, что АВР находится в выключенном состоянии (Выкл.)



## 10. Электрическая схема





## ГАРАНТІЙНИЙ ТАЛОН

ЗАПОВНЮЄ ПРОДАВЕЦЬ

Термін дії гарантії	
Найменування, марка	
Модель виробу	
Заводський номер агрегату	
Дата продажу	

Продавець \_\_\_\_\_

\_\_\_\_\_  
(найменування підприємства, організації, юридична адреса)

Дата взяття товару на гарантійний облік – «\_\_» \_\_\_\_\_ 20\_\_р.

\_\_\_\_\_  
(підпис продавця)

М.П.

\_\_\_\_\_  
(підпис)





**044 359 0 358**

**067 443 8 983**

**[www.mataril.ua](http://www.mataril.ua)**

## **ОФИЦИАЛЬНЫЙ ДИЛЕР В УКРАИНЕ:**

[storgom.ua](http://storgom.ua)

### **ГРАФИК РАБОТЫ:**

Пн. – Пт.: с 8:30 по 18:30

Сб.: с 09:00 по 16:00

Вс.: с 10:00 по 16:00

### **КОНТАКТЫ:**

+38 (044) 360-46-77

+38 (066) 77-395-77

+38 (097) 77-236-77

+38 (093) 360-46-77

Детальное описание товара:

<https://storgom.ua/product/matari-233389.html>

Другие товары:

<https://storgom.ua/avtomatika-dlia-generatora-avr.html>