



SIGMA®

на території України: ТОВ «Сіґма.Україна» ТМ «Sigma»
Україна, 61176, Харків, вул. Єнакіївська, 19/318
Виробник: Нінбо Баогонг Електрикал Аплланце Ко., ЛТД.
658 Хінтанг роад, Фухай товн Цісі Нінбо, Чжецзян, Китай

Гармата теплова газова прямого нагріву

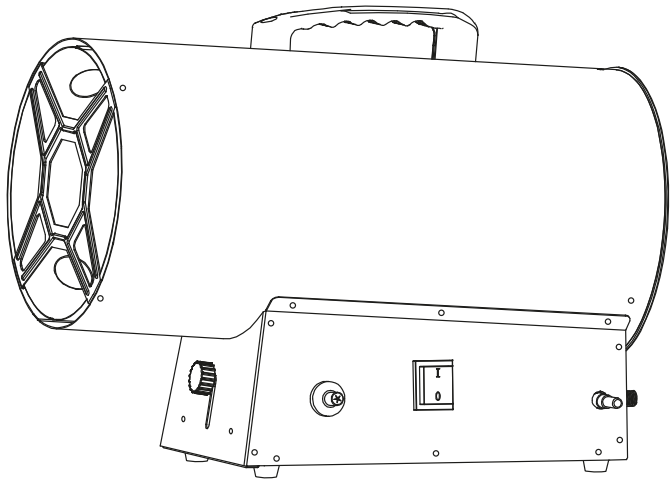
°ÇĔİĒÍÄĐ°Ù Á ¿ÄĚÉĀÍİ°Đ

артикули:

5358631

5358651

5358521



ЗМІСТ

1 За ал ний о . и	3
■	3
■	4
■	5
■	5
■	7
6.1. Підготовка до роботи	7
6.2. Експлуатація	8
■	9
■	10
■	10
■	11
■	12
■	12
■	13

Ми дякуємо Вам за вибір виробів ТМ «Sigma». Перед експлуатацією виробу обов'язково ознайомтеся з цією інструкцією. Недотримання правил експлуатації і техніки безпеки може призвести до виходу з ладу виробу і завдати шкоди здоров'ю. При недотриманні правил, викладених в цій інструкції, виріб може бути знято з гарантійного обслуговування. При роботі з обладнанням завжди керуйтеся вказівками з безпеки, що містяться в цій інструкції з експлуатації. Категорично забороняється вносити зміни в конструкцію гармати теплової газової. У випадку недотримання правил експлуатації гармати теплової газової або внесення будь-яких змін в її конструкцію, обладнання не підлягає гарантійному ремонту.

У даній інструкції розглянуті правила експлуатації та технічного обслуговування гармати теплової газової ТМ «Sigma».

Гармата теплова газова прямого нагріву за своєю конструкцією та експлуатаційними характеристиками відповідає вимогам:

- › Технічного регламенту приладів, що працюють на газоподібному паливі, затверджений Постановою КМУ №814 від 04.07.2018р.;
- › Технічного регламенту з електромагнітної сумісності обладнання, затверджений Постановою КМУ № 1077 від 16.12.2015р.;
- › Технічного регламенту низьковольтного електричного обладнання, затверджений Постановою КМУ № 1067 від 16.12.2015р.
- › Технічного регламенту безпеки машин, затверджений Постановою КМУ №62 від 30.01.2013р.

Будь ласка, зверніть особливу увагу на попереджувальні надписи. Порушення інструкції може призвести до поломки чи травм.



Виробник залишає за собою право вносити зміни в конструкцію і комплектацію без додаткового узгодження і повідомлення.

1. ЗАГАЛЬНИЙ ОПИС

Гармата тепла газова прямого нагріву (далі - гармата) є мобільним виробом, який призначений для обігріву та вентиляції виробничих та допоміжних приміщень великого об'єму, що мають належну вентиляцію (будівельні об'єкти, склади, гаражі, торговельні павільйони, теплиці, оранжереї тощо).

Принцип дії полягає в тому, що обігрів приміщень здійснюється за рахунок інтенсивного безперервного руху повітряного потоку, який підігрівається за рахунок енергії згоряння газу. Газ проходить через сопло газового пальника

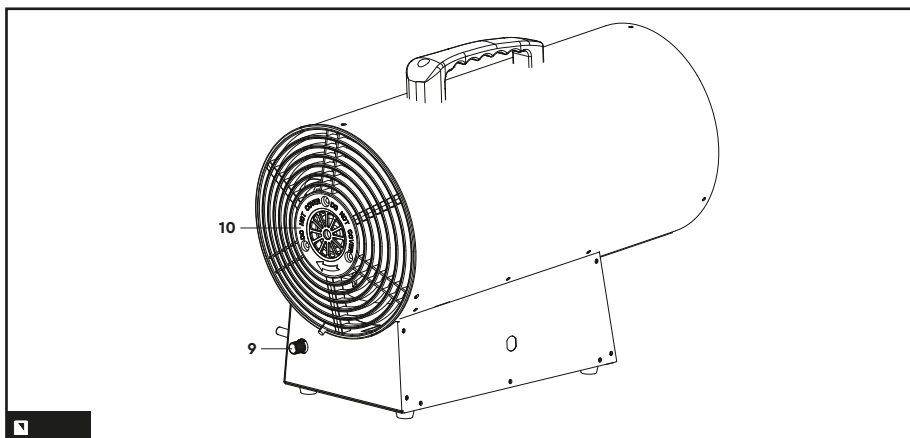
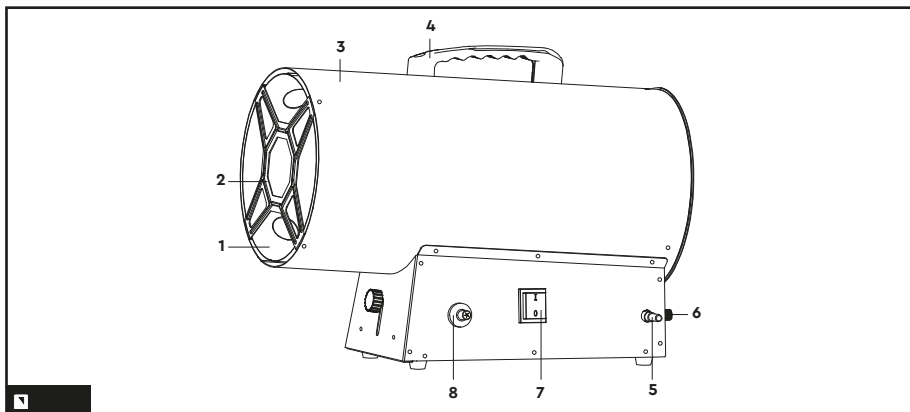
та змішується з повітрям. Новоутворена газоповітряна суміш проходить через бічні отвори газового пальника і запалюється за допомогою вбудованого п'єзоелектричного елемента. Регулювання полум'я здійснюється шляхом регулювання потоку газу, що надходить від газового балона в газовий пальник.

Гармата працює на зрідженому нафтовому газі (пропан/бутан), пропані, бутані, що міститься у типовому за конструкцією балоні і для роботи вентилятора використовують однофазну мережу 220-240В.

2. КОМПЛЕКТАЦІЯ

Теплова гармата газова прямого нагріву	1 шт.
Шланг для підключення виробу до балону 1.5 м	1 шт.
Інструкція з експлуатації	1 шт.

3. ЗОВНІШНІЙ ВИГЛЯД



1	Вентиляційний отвір	6	Мережевий кабель зі штепсельною вилкою стандарту Type F (із заземленням)
2	Розсікач повітряного потоку	7	Клавіша «Ввімкнення/Вимкнення»
3	Корпус	8	Кнопка «Запалювання»
4	Рукоятка	9	Штуцер під'єднання газового шлангу «Введення газу»
5	Кнопка «Газовий клапан»	10	Решітка повітряозабірного отвору

*Органи управління для всіх моделей (**5358631**, **5358651**, **5358521**) гармат однакові, вироби мають відмінності тільки в дизайні.

4. ТЕХНІЧНІ ДАНІ

Артик л	5358631	5358651	5358521
Теплова потужність, кВт	17	33	50
Теплова продуктивність, м ³ /год	320	650	650
Тип нагріву	Прямий	Прямий	Прямий
Тип палива	Пропан/бутан/пропан-бутан (LPG)		
Система запалювання	П'єзо		
Тиск, бар	0.7		1.5
Напруга, В	220–240		
Частота, Гц	50		
Потужність джерела живлення, кВт	0.04	0.07	
Сила струму, А	0.28	0.33	
Витрата палива, г/год	1170	2400	3630
Клас захисту	IP44		IPX4
Рівень шуму, дБ	52	63	67
Маса нетто, кг	3.8	5.7	6.8
Габаритні розміри, мм	190×380×305	226×475×355	225×580×360

5. ПРАВИЛА ТЕХНІКИ БЕЗПЕКИ

- » Перш ніж приступити до експлуатації гармати, уважно ознайомтеся з вимогами щодо техніки безпеки та попередженнями, викладеними цій інструкції з експлуатації.
- » Більшість травм, під час експлуатації виробу, виникає в результаті недотримання основних положень правил техніки безпеки. Травм можна уникнути, якщо суворо дотримуватися заходів безпеки та завчасно передбачити потенційну небезпеку.
- » Ні за яких обставин не використовуйте виріб способом або в цілях, не передбачених цією інструкцією.
- » Неправильна експлуатація виробу або експлуатація ненавченою людиною може призвести до нещасного випадку.
- » Не дозволяйте користуватися виробом дітям та особам з обмеженими можливостями.
- » Не довіряйте гармату неповнолітнім, за винятком учнів, яким виповнилося 16 років, що навчаються роботі виробом під пильним наглядом інструкторів.
- » Не вмикайте та не користуйтеся виробом у разі хвороби, у стані стомлення, наркотичного або алкогольного сп'яніння, а також під впливом сильнодіяючих лікарських препаратів, які знижують швидкість реакції та увагу.
- » Не перебувайте самі, не допускайте присутності сторонніх людей, тварин, а також будь-яких предметів біля вентиляційного отвору гармати.
- » Не використовуйте гармату у приміщеннях з вибухонебезпечним або хімічно активним середовищем. Приміщення, в якому використовується гармата, повинно мати гарну вентиляцію.
- » Стежте за цілісністю та справністю виробу. Не вмикайте та не використовуйте гармату у разі наявності пошкоджень, а також з ненадійно закріпленими частинами та деталями.



- » Перш ніж увімкнути гармату, переконайтеся, що немає витоку газу. Не використовуйте вогонь для перевірки витоку газу. Перед тим як від'єднувати газовий балон від гармати, надійно закрийте запірний вентиль балона.
- » Не використовуйте гармату у безпосередній близькості (менше ніж 15 м) від місцеперебування легкозаймистих матеріалів. Забезпечте вільний простір (не менше ніж 5 м) навколо виробу під час його роботи.

Перш ніж здійснити переміщення, пе



- » Не використовуйте виріб для обігріву житлових приміщень, ванних кімнат, лоджій та ін.
- » Встановлюйте газовий балон у безпечному місці позаду вентиляційного отвору гармати. Під час роботи гармати газовий балон повинен перебувати у вертикальному положенні.
- » Щоб уникнути перекидання гармати під час роботи, встановлюйте виріб на рівній горизонтальній поверхні. Не встановлюйте гармату на займистій поверхні та на поверхні, яка вібрує.
- » Не використовуйте гармату на відкритому повітрі під час дощу або снігопаду. Робота виробу просто неба під час опадів, може призвести до короткого замикання чи виходу з ладу виробу. Якщо на виріб потрапила волога, то перш ніж увімкнути, його необхідно насухо витерти. Не лейте воду на гармату і не мийте її.
- » Не залишайте виріб увімкненим без нагляду.
- » Не використовуйте гармату без регулятора тиску газу або якщо регулятор пошкоджений. Ні за яких обставин не від'єднуйте регулятор тиску газу, якщо запірний вентиль на газовому балоні знаходиться у відкритому положенні.



Заборонено використовувати газ, не призначений для роботи гармати!

- » Перш ніж увімкнути гармату, переконайтеся у відсутності пошкоджень, слідів зносу і перегинів газового шлангу. Використовуйте тільки газовий шланг з комплексу поставки виробу.
- » Не накривайте та не закривайте гармату під час роботи. Стежте за тим, щоб під час роботи виробу повітрязабірний та вентиляційний отвори були відкриті.



Слідкуйте за справністю виробу. У разі несправності, появи запаху газу, запаху, характерного для го

- » Не перевантажуйте гармату, чергуйте роботу з відпочинком.
- » Під час роботи виробу не торкайтеся до корпусу, повітрязабірної решітки та розсікача повітряного потоку.
- » Не розбирайте виріб та не намагайтеся самостійно його ремонтувати, зверніться до сервісного центру.
- » Для переміщення виробу використовуйте рукоятку.
- » З метою захисту від ураження електричним струмом уникайте дотику гармати до заземлених предметів.
- » Не використовуйте виріб, якщо пошкоджена ізоляція мережевого кабелю або штепсельного роз'єму. Уникайте з'єднання кабелів, використовуйте цільний кабель відповідної довжини і перетину. У разі використання подовжувача мережевого кабелю в бобіні – повністю розмотайте кабель, оскільки намотаний на бобіну кабель може перегрітися і спалахнути. Розміщуйте подовжувач на безпечній відстані від гармати.
- » Якщо використовується подовжувач, переконайтеся, що силовий дріт подовжувача має відповідний перетин.
- » Перш ніж починати користуватися виробом, перевіряйте стан мережного кабелю з метою виявлення обривів, пошкоджень, слідів зносу.
- » Не використовуйте перегнутий, скручений або пошкоджений мережевий кабель.



- › Від'єднуйте штепсель від джерела електроживлення під час перевірки, розплутування мережевого кабелю або ліквідації пошкоджень, а також перед обслуговуванням та очищенням гармати.
- › Від'єднуйте газовий балон і силовий кабель від джерела електроживлення та газовий балон від гармати під час переходу з однієї

ділянки роботи виробу на іншу, а також під час перерв у роботі виробу.

- › Від'єднуйте газовий балон від гармати відразу ж після закінчення роботи виробу.
- › У разі виникнення будь-яких відхилень в нормальній роботі гармати, негайно припиніть роботу виробу, з'ясуйте і усуньте причину несправності.



Ця інструкція не в змозі врахувати всі випадки, які можуть виникнути в ре-

6. ЕКСПЛУАТАЦІЯ

Перш ніж почати користуватися виробом, дістаньте гармату та всі її комплектуючі з пакувальної коробки, огляньте на предмет цілісності та справності корпусу, частин, деталей, мережевого кабелю, штепсельної вилки, регулятора тиску газу, газового шлангу.

Ознайомтеся з вимогами безпеки, викладеними в розділі 5 «Вимоги техніки безпеки».

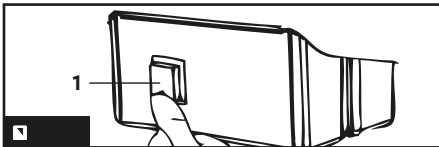
Переконайтеся, що в роботі гармати буде використовуватися газ, відповідний параметрам, зазначеним у розділі 4 «Технічні дані».

Переконайтеся, що параметри електромережі, до якої Ви плануєте підключити виріб, відповідають параметрам, що зазначені у розділі 4 «Технічні дані».



Щоб здійснити правильне підключення гармати до джерела газо- та електроживлен-

1. Встановіть виріб і газовий балон на рівній горизонтальній поверхні.
2. Встановіть клавішу «Ввімкнення/Вимкнення» **(1)** у положення «О» 



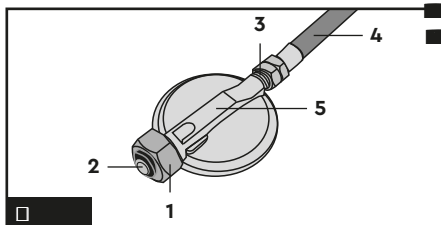
3. Перевірте цілісність газового шлангу (входить до комплекту). Під'єднайте один кінець газового шлангу **(1)** до штуцера «Введення газу» **(2)** і надійно затягніть ключем гайку шлангу (мал. 4).



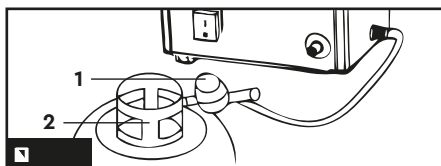
4. Перевірте наявність та цілісність гумової прокладки **(1)** та фільтрувальної сітки **(2)** на вхідному штуцері регулятора тиску газу (мал. 5).



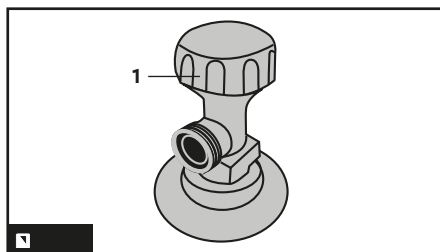
5. Під'єднайте другий кінець газового шлангу (4) до вихідного штуцера регулятора тиску газу (5) і надійно затягніть ключем гайку газового шлангу (мал. 5).



Під'єднайте регулятор тиску газу (1) до штуцера газового балона (2) і надійно затягніть ключем гайку регулятора тиску газу (мал. 6).



6. Відкрийте подачу газу на газовому балоні, повернувши вентиль газового балона (1) у напрямку, протилежному руху годинникової стрілки. (мал. 7).



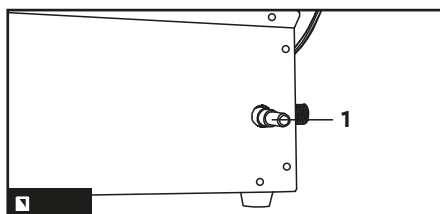
Якщо присутній витік газу, негайно закрутіть вентиль газового балона та попе





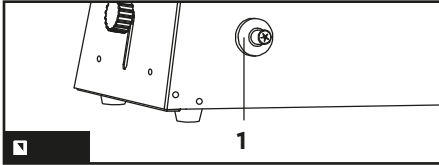
7. Перевірте систему на відсутність витіку газу. Для цього нанесіть мильний розчин на всі місця з'єднання в системі подачі газу. Якщо є витік газу, в мильному розчині з'являться невеликі бульбашки.
8. Закрийте подачу газу на газовому балоні, повернувши вентиль газового балона у напрямку руху годинникової стрілки.
9. Під'єднайте штепсель гармати до джерела електроживлення.



1. Відкрийте подачу газу на газовому балоні (див. п 6.1).
2. Встановіть клавішу «Ввімкнення/Вимкнення» (1) у положення «» . Вентилятор при цьому відразу ж почне працювати.
3. Плавню натисніть рукою кнопку «Газовий клапан» (1) до упору (мал. 8).



4. Підпаліть газовий пальник – не відпускаючи кнопку «Газовий клапан» (1) , другою рукою натисніть кнопку «Запалювання» (1) . Якщо підпалити пальник не вдалося, натискайте на кнопку «Запалювання», доки не буде здійснено розпалювання газового пальника.



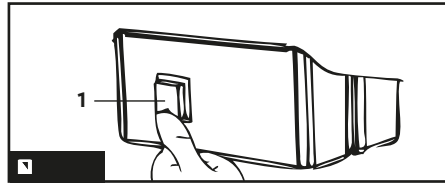
5. Після того, як пальник буде запалено, тримайте кнопку «Газовий клапан» (1) (мал. 8) не менше ніж 20 с. Через 20 с відпустіть кнопку «Газовий клапан» (1) (мал. 8)

6. Відрегулюйте подачу газу відповідно до бажаної температури обігрівання. Обертуйте вентиль газового балона у відповідному напрямку. Під час обертання вентиля у напрямку, протилежному руху годинникової стрілки, подача газу збільшується, у разі обертання вентиля у напрямку руху годинникової стрілки, подача газу зменшується.

Зупинка гармати під час роботи в режимі вентиляції з підігрівом повітряного потоку

1. Перекрийте подачу газу (див. п. 6.1).
2. Дайте можливість вентилятору попрацювати протягом 30–60 с для охолодження гармати.




3. Встановіть клавішу «Ввімкнення/Вимкнення» (1) (мал. 10) у положення «О». Вентилятор при цьому припинить працювати.



4. Витягніть штепсельну вилку з розетки.

5. Від'єднайте газовий балон від виробу.

Робота гармати в режимі вентиляції без підігріву повітряного потоку

1. Закрийте подачу газу на газовому балоні (див. п. 6.1).
2. Від'єднайте газовий шланг (1) від штуцера «Введення газу» (2) .
3. Встановіть клавішу «Ввімкнення/Вимкнення» (1) у положення «I» . Вентилятор при цьому одразу почне працювати. Зупинка гармати під час роботи в режимі вентиляції без підігріву повітряного потоку
1. Встановіть клавішу «Ввімкнення/Вимкнення» (1) у положення «О» . Вентилятор при цьому припинить працювати.
2. Дістаньте штепсельну вилку з розетки.



Обігрівач забезпечений захистом від перегріву виробу, який запобі -

7. ТЕХНІЧНЕ ОБСЛУГОВУВАННЯ

Гармата забезпечена сучасними частинами та деталями, які розроблені з урахуванням вимог їх довгострокової та безперебійної роботи. Проте, дуже важливо регулярно проводити нескладні роботи з технічного обслуговування, зазначені в цій інструкції.



Перш ніж почати виконувати роботи з технічного обслуговування гарма -

Комплекс робіт з технічного обслуговування гармати включає:

- › огляд корпусу гармати, частин та деталей, мережевого кабелю, штепсельної вилки, крильчатки вентилятора, газового шлангу, регулятора тиску газу на відсутність механічних і термічних ушкоджень;
- › перевірку справності елементів управління;
- › перевірку справності газового балона;
- › очищення виробу і газового балона від бруду та пилу.

У разі виявлення механічних або термічних ушкоджень, припиніть експлуатувати гармату і зверніться до сервісного центру.

Очищувати корпус гармати необхідно м'якою серветкою.

Не можна допускати потрапляння вологи, пилу та бруду в повітрязбірний та вентиляційний отвори.

Якщо на корпусі присутні складні плями, їх необхідно видалити за допомогою м'якої серветки, яка попередньо була змочена в мильному розчині або спеціальному мийному засобі.

Для очищення внутрішньої частини гармати використовуйте стиснене повітря, з максимальним тиском 2 бар.

У процесі очищення гармати не рекомендується використовувати абразивні матеріали, різні розчинники, аміачну воду, бензин, спирт, які можуть завдати шкоду корпусу виробу. Видаляти пил і бруд у важкодоступних місцях виробу необхідно щіточкою.



Для перевірки справності та очи-

8. ЗБЕРІГАННЯ

- › Зберігати виріб рекомендується у приміщенні, яке добре провітрюється, при температурі повітря від +10°C до +30°C та відносній вологості повітря не більше 70%
- › Берегти від впливу підвищеної вологості та атмосферних опадів.
- › Під час експлуатації, зберігання і транспортування захищайте виріб і газовий балон від впливу прямих сонячних променів, атмосферних опадів, водяної пари, агресивних речовин, механічних пошкоджень, потрапляння пилу та бруду.

9. МОЖЛИВІ НЕСПРАВНОСТІ ТА ШЛЯХИ ЇХ УСУНЕННЯ

О и н р а н о т і	М о л и а р и и н а	Ш л и н н и
Відчувається запах газу	Відсутня герметичність в місцях з'єднання газового шлангу, регулятора тиску газу, газового балона	Забезпечте герметичність в системі подачі газу.
	Пошкоджений газовий шланг або регулятор тиску газу	Замініть газовий шланг або регулятор тиску газу.
	Пошкоджений газовий балон	Замініть газовий балон.
Електричний двигун не працює	Відсутній електричний контакт на лінії подачі електроживлення	З'ясуйте причину несправності, відновіть контакт або зверніться до сервісного центру.
	Пошкоджений мережевий кабель або штепсельна вилка	Зверніться до сервісного центру.
	Несправний електричний двигун	Зверніться до сервісного центру.

Електричний двигун не працює	Несправна клавіша «Ввімкнення/Вимкнення»	Зверніться до сервісного центру.
	Вийшов з ладу запобіжник	Зверніться до сервісного центру.
Електричний двигун працює, але неможливо здійснити розпалювання газового пальника	Використовується невідповідний технічним характеристикам газ	Використовуйте в роботі виробу тільки зріджений природний газ пропан, бутан, пропан-бутан (LPG).
	Закритий вентиль газового балона	Відкрутіть вентиль газового балона.
	Відсутній газ в газовому балоні	Замініть газовий балон.
	Засмічений газовий пальник	Продуйте газовий пальник стисненим повітрям або зверніться до сервісного центру.
Електричний двигун працює, але неможливо здійснити розпалювання газового пальника	Не відкривається газовий клапан	Зверніться до сервісного центру.
	Несправний регулятор тиску газу	Замініть регулятор тиску газу.
	Засмічена фільтруюча сітка регулятора тиску газу	Прочистіть фільтруючу сітку регулятора тиску газу.
Відсутня іскра між електродами	Несправний п'єзоелектричний елемент	Зверніться до сервісного центру.
	Несправна кнопка «Запалювання»	Зверніться до сервісного центру.
Корпус виробу надто сильно нагрівається	Вийшов з ладу запобіжник, відсутнє аварійне вимкнення виробу	Зверніться до сервісного центру.
	Електричний двигун несправний	Зверніться до сервісного центру.
	Пошкоджена крильчатка вентилятора	Зверніться до сервісного центру.

10. УТИЛІЗАЦІЯ

Виріб, що був виведений з експлуатації, підлягає окремому зберіганню та утилізації відповідно до природоохоронного законодавства.

Звертайтеся до спеціалізованих організацій, що займаються збором сировини для подальшої вторинної переробки.

11. ГАРАНТІЙНІ ЗОБОВ'ЯЗАННЯ

Гарантійний термін експлуатації виробу – 24 місяці з дня продажу. Підтвердження покупки є коректно заповнений гарантійний талон. Всі роботи по ремонту виробу повинні виконуватися тільки фахівцями авторизованого сервісного центру компанії, що надає гарантію на виріб.

Гарантійний термін обчислюється з дня продажу виробу покупцеві. Гарантія поширюється на всі види виробничих і конструктивних дефектів.

12. СЕРВІС І КОНСУЛЬТАЦІЇ ПО ЕКСПЛУАТАЦІЇ

В сервісному центрі Вас із задоволенням проконсультують стосовно застосування, налаштування або ремонту Вашого виробу. Додатково ознайомитися з інформацією Ви можете за посиланнями. Інформація щодо запчастин:

[ps://sigma.ua/price/](https://sigma.ua/price/) [арс ас і/](#)

Правила здачі виробу на сервісне обслуговування:

sigma.ua/priem-i-eliy-servis-ym-se-rm/
Перевірка статусу ремонту виробу:
sigma.ua/servis/

Україна

С р і ний Ц нтр і ті Харкі

Тел.: +38 (099)-663-94-83

+38 (067)-740-91-02

+38 (066)-799-13-46 (Viber)

Сервісний Центр у місті Київ

+38 (067)-691-16-36

Сервісний Центр у місті Вінниця

+38 (050)-196-56-93

Сервісний Центр у місті Львів

+38 (050)-155-75-87

Адреси сервісних майстерень наведено нижче:
sigma.ua/servis/

13. ОСОБЛИВІ ВІДМІТКИ З БЕЗПЕКИ ЕКСПЛУАТАЦІЇ ВИРОБУ



Уважно ознайомтеся з даним пунктом.



Обережно, електричний струм.



Обережно, гаряча поверхня.



Перед використанням ознайомтеся з інструкцією.



Для використання на відкритих майданчиках або в добре провітрюваних місцях.

Добре провітрювані місця повинні мати щонайменше 25% відкритої поверхні. Уся поверхня становить суму поверхонь стін.



Не накривати.



Знак відповідності технічним регламентам, що діють на території України.



sigma.ua

Гарантійний талон

<input type="checkbox"/>	
<input type="checkbox"/>	
<input type="checkbox"/>	

<input type="checkbox"/>	
<input type="checkbox"/>	
<input type="checkbox"/>	

<input type="checkbox"/>	
<input type="checkbox"/>	
<input type="checkbox"/>	

<input type="checkbox"/>	
<input type="checkbox"/>	
<input type="checkbox"/>	

<input type="checkbox"/>	Україна, м. Харків, вул. Єнакіївська, 19/318, т. (057) 752-75-63, (066) 799-13-46, (099) 663-94-83, e-mail: service@sigma.ua
--------------------------	--

Список сервісних центрів зазначений на сайті компанії **sigma.ua**

Підпис покупця _____

П.І.Б. покупця _____

Контактний телефон та адреса покупця _____

Документом, що дає право на проведення гарантійного (безкоштовного) ремонту виробу, є Гарантійний талон, що додається до виробу.

Завод-виробник дає гарантію працездатності виробу протягом усього гарантійного терміну з дня продажу виробу кінцевому споживачеві, про що робляться відповідні записи у гарантійному талоні з обов'язковим зазначенням:

- > найменування виробу;
- > артикулу виробу;
- > серійного номеру виробу (якщо не вказано заводом-виробником, можна вказувати: «без номера»);
- > дати продажу у форматі: ДД.ММ.РРРР;
- > найменування організації торгівлі або продавця, який відкрив упаковку, виробу, перевірів комплектність і справність, з обов'язковим зазначенням П.І.Б. продавця і його підписом (або штампом, де вказана вся необхідна інформація про продавця);
- > П.І.Б. продавця;
- > адреси та контактного телефону покупця.

Гарантійний талон, заповнений не повністю або невідповідно правилам оформлення, що містить виправлення і нерозбірливі написи, вилучається працівниками сервісу, а даний виріб позбавляється гарантії.

Гарантійний ремонт здійснюється авторизованими сервісними центрами, претензії від третіх осіб не приймаються!

УВАГА: р д о атко икори танн а но ознай
 т зін тр к і о к л ата і і ро
 У о и арантії н р д а а т ро ілактик ,
 н , інн иро і Виро и рий а т л ддл р
 р т нзій, здій н нн р онт а одіа ТІЯЬКМики
В ЧИСТОМУ ВИГЛЯДІ.

Адреси авторизованих сервісних центрів зазначені на сайті компанії sigma.ua

Відрізний талон №1

Печатка фірми-продавця

Виріб	
Артикул	
Серійний номер	
Гарантійний строк	
Фірма-продавець	
Дата продажу	

Відрізний талон №2

Печатка фірми-продавця

Виріб	
Артикул	
Серійний номер	
Гарантійний строк	
Фірма-продавець	
Дата продажу	

ГАРАНТІЇ НЕ ПОШИРЮЮТЬСЯ НА ВИРОБИ, ЩО МАЮТЬ:

- › механічні пошкодження елементів управління;
- › сліди несанкціонованого розкриття та (або) ремонту;
- › сильні зовнішні або внутрішні забруднення;
- › зовнішні пошкодження корпусу або інших елементів виробу, які виникли в результаті неправильного зберігання або транспортування;
- › пошкодження, що виникли в результаті використання виробу не за призначенням, що є грубим порушенням вимог інструкції з експлуатації;
- › поломки, що виникли в результаті інтенсивної і тривалої експлуатації виробу, тобто повним відпрацюванням ресурсу виробу*;
- › сліди впливу на виріб стихійних факторів (опадів, пожежі, ударів блискавкою тощо);
- › сліди експлуатації виробу в агресивних хімічних середовищах і переладів напруги в електричних мережах;
- › сліди перегріву виробу внаслідок засміченості виробу та вентиляційних каналів і отворів пилом, сміттям, брудом тощо);
- › сліди несанкціонованого розкриття та (або) ремонту;
- › в разі використання комплектуючих і витратних матеріалів не передбачених заводом-виробником.

НЕ ПІДЛЯГАЮТЬ ГАРАНТІЙНОМУ ОБСЛУГОВУВАННЮ РЕГЛАМЕНТНІ РОБОТИ, ПЕРЕДБАЧЕНІ ЗАВОДОМ-ВИРОБНИКОМ:

- › заміна мастила та інших експлуатаційних рідин;
- › заміна деталей і вузлів, що піддаються впливу абразивного зносу;
- › мають циклічний (тобто сезонний) характер, наприклад: консервація (роботи, пов'язані з підготовкою до тривалого зберігання), заміна мастила/оливи та інших експлуатаційних рідин при переході на осінньо-зимовий період експлуатації виробу.

УВАГА! Забороняється подальша експлуатація виробів з ознаками несправностей (сильне іскріння, нестандартні вібрації тощо). У разі виникнення ознак несправності, будь ласка, зверніться в Регіональний сервісний центр, найближчий до Вашого місця проживання або роботи!

Позбавляється права на гарантійне обслуговування виріб, поломка якого виникла через несвоєчасну заміну швидкозношуваних деталей або вузла (наприклад, гумової манжети, механічного ущільнення), що призвело, в свою чергу, до потрапляння води або рідини всередину електричної частини електродвигуна!

ПОРЯДОК ПРОВЕДЕННЯ ГАРАНТІЙНОГО ОБСЛУГОВУВАННЯ:

1. При виявленні явних ознак поломки або дефекту виробу його необхідно передати в найближчий до Вашого місця проживання Регіональний сервісний центр. У разі відсутності у Вашому регіоні сервісного центру необхідно відправити виріб (а також письмовий опис ситуації, в якій був виявлений дефект) в Центральний сервісний центр (ЦСЦ), попередньо узгодивши відправлення зі співробітниками ЦСЦ.
2. Гарантійний ремонт проводиться безкоштовно шляхом заміни або ремонту дефектного вузла. Замінені дефектні вузли і деталі переходять у власність компанії.
3. Гарантійний строк продовжується на термін перебування виробу в Сервісному Центрі.
4. При відмові в гарантійному ремонті Сервісний Центр зобов'язаний на вимогу клієнта надати Акт технічної комісії з повним описом причини відмови. Після узгодження з користувачем виріб буде зібрано до початкового (але неробочого) стану і надіслано користувачеві.
5. Виріб має бути доставлений в Сервісний Центр з правильно заповненим гарантійним талоном в оригінальній упаковці, з усіма інструментами і комплектуючими. В іншому випадку претензії на гарантійне обслуговування не розглядаються!
6. Оплата послуг з доставки і транспортування виробу від користувача в Сервісний Центр і назад у разі гарантійного ремонту проводиться за рахунок компанії. У разі проведення негарантійного (платного) ремонту оплата послуг з транспортування виробу проводиться за рахунок користувача!
7. Гарантійне обслуговування здійснюється в термін, що не перевищує 14 (чотирнадцять) днів з моменту надходження виробу в Сервісний Центр. У разі виникнення з об'єктивних причин необхідності у перебуванні виробу на сервісному обслуговуванні понад зазначеного терміну співробітники Сервісного центру повинні повідомити клієнта про період і причини продовження ремонтних робіт.

* Рівномірний знос деталей при відсутності на них ознак заводського браку виробництва (виготовлення, збирання) не дає права споживачу на їх заміну за гарантійними зобов'язаннями і може бути визначений лише після діагностики, проведеної в Регіональному сервісному центрі фахівцем, що має для цього відповідну кваліфікацію та інструмент. Виробник не несе відповідальності за неправильне застосування в цілях і умовах, не передбачених для цього товару та за пошкодження або збиток, що виникли внаслідок неправильної експлуатації.

Умови зберігання вказані на упаковці чи в інструкції з експлуатації виробу.

Відрізний талон №1

Печатка СЦ

■	
■	
■	
■	
■	
■	

Відрізний талон №2

Печатка СЦ

■	
■	
■	
■	
■	
■	

ОФИЦИАЛЬНЫЙ ДИЛЕР В УКРАИНЕ:

storgom.ua

ГРАФИК РАБОТЫ:

Пн. – Пт.: с 8:30 по 18:30

Сб.: с 09:00 по 16:00

Вс.: с 10:00 по 16:00

КОНТАКТЫ:

+38 (044) 360-46-77

+38 (066) 77-395-77

+38 (097) 77-236-77

+38 (093) 360-46-77

Детальное описание товара:

<https://storgom.ua/product/sigma-233330.html>

Другие товары: <https://storgom.ua/gazovye-teplovyje-pushki.html>