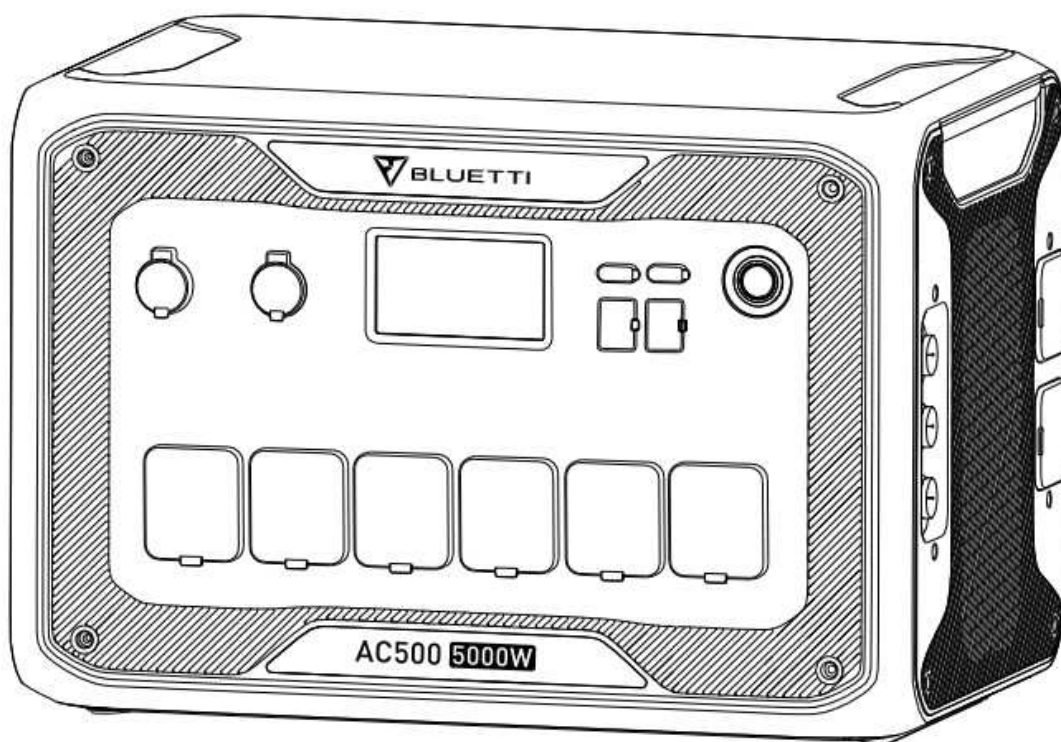


BLUETTI AC500

Портативна електростанція

Інструкція користувача

Будь ласка, уважно прочитайте цю інструкцію перед використанням і збережіть її для подальших вказівок. <https://bluettipower.com.ua/>



Дякуємо!

Дякуємо вам за те, що ви зробили BLUETTI частиною своєї сім'ї. З самого початку BLUETTI намагався залишатися вірним сталому майбутньому через рішення зберігання зеленої енергії як для внутрішнього, так і для зовнішнього використання, пропонуючи при цьому винятковий екологічно чистий досвід для наших домівок і нашого світу. Тому BLUETTI присутній у понад 70 країнах і користується довірою мільйонів клієнтів по всьому світу.
<https://bluettipower.com.ua/>



Зміст

Перед тим, як почати -----	04
Правила безпеки -----	05
Загальні правила безпеки -----	05
Обслуговування-----	06
Обробка та зберігання товару -----	06
Що в комплекті -----	07
Стандартна упаковка-----	07
Огляд продукту -----	09
Схема -----	09
Технічні характеристики -----	10
Експлуатація -----	11
Запуск/Вимкнення -----	11
Дисплей LCD -----	12
Зарядка -----	13
Розрядка -----	17
Розширення потужності-----	18
ДБЖ (Джерело безперебійного живлення) -----	19
Додаток -----	21
Режим підвищення потужності -----	21
Додатково -----	21
Часті запитання -----	21
Технічна підтримка -----	22

Перед тим, як почати

Інформація, яка міститься тут, може змінюватися без попередження.

Для отримання останньої версії, будь ласка, відвідайте [https://
bluettipower.com.ua/](https://bluettipower.com.ua/)

- Інструкція користувача містить вказівки та нотатки щодо роботи та використання цього пристрою.
- BLUETTI рекомендує використовувати лише оригінальні аксесуари від BLUETTI.
- BLUETTI не несе відповідальності за будь-які пошкодження або витрати, які можуть виникнути внаслідок використання деталей, інших, ніж оригінальні деталі від BLUETTI.
- З метою вашої безпеки і користі, будь ласка, уважно прочитайте це перед використанням і тримайте під рукою для подальших посилань.

Правила безпеки

Загальні вказівки щодо безпеки

Продукти BLUETTI розроблені з метою забезпечення безпеки та надійності. Будь ласка, прочитайте цей посібник для отримання важливої інформації щодо безпеки використання вашого пристрою. Цей посібник призначений допомогти вам почувати себе комфортно та продуктивно при використанні цього пристрою. Недотримання цих вказівок щодо належної настройки, використання та догляду за пристроєм може призвести до пошкодження цього пристрою та травмування вас або інших.

<https://bluettipower.com.ua/>

ЗБЕРЕЖІТЬ ЦІ ІНСТРУКЦІЇ

- Завжди використовуйте або зберігайте пристрій в межах вказаного температурного діапазону.
- НЕ вставляйте пристрій в огонь, воду, пот, бруд або інші забруднення, оскільки це може призвести до вибуху батареї або витоку запалюваної рідини або газу.
- НЕ розміщуйте пристрій на нестійкій або нахилений поверхні.
- Переконайтеся, що місце, де ви використовуєте пристрій, добре провітрюється та має достатньо місця.
- Утримуйте подалі від дітей та домашніх тварин.
- НЕ модифікуйте, не намагайтеся вставити іноземні предмети в батарею, і не занурюйте чи не викладайте її в воду чи інші рідини. Батареї можуть вибухнути при пошкодженні.
- Рідина батареї є корозійною та може бути токсичною. Якщо батарея витікає, утримуйте витік рідини подалі від шкіри, очей, одягу чи інших поверхонь. негайно промивайте засмажені ділянки водою або звертайтеся за медичною допомогою.
- НЕ ігноруйте попереджувальні знаки на компонентах чи продуктах, виготовлених виробниками.
- НЕ розбирайте, не різьте, не дробіть, не проколюйте чи не пошкоджуйте пристрій будь-яким чином.
- НЕ вставляйте іноземні предмети в вентилятор, вентиляційні отвори, порти чи інші відкриття.
- НІКОЛИ не використовуйте пошкоджену батарею або компонент. Неправильне використання або недотримання правил щодо пошкоджених батарей може призвести до пошкодження пристрою або травмування вас в результаті витоку рідини з батареї, пожежі, перегрівання або вибуху.

- Використовуйте тільки схвалені батареї та аксесуари. Неправильне використання або використання несхвалених чи несумісних батарей чи компонентів може призвести до ризику пожежі, вибуху чи інших небезпек, і може анулювати будь-які схвалення або гарантії.
 - негайно вимикайте пристрій у разі несправності.
 - В разі пожежі використовуйте сухий порошок вогнегасник.
 - НЕ намагайтеся модифікувати або замінювати внутрішню батарею чи інший компонент пристрою кимось, окрім кваліфікованого персоналу. У разі необхідності звертайтеся до офіційного сервісного центру, оскільки некоректна збірка може призвести до ризику пожежі або ураження електричним струмом.
- bluettipower.com.ua

ЗБЕРЕЖІТЬ ЦІ ІНСТРУКЦІЇ

Технічне обслуговування

- Коли не використовуєте пристрій протягом тривалого часу, вимкніть його та від'єднайте зарядний кабель від мережевої розетки.
- Кожні 6 місяців заряджайте пристрій до рівня заряду 50-70% для тривалого зберігання.
- Обережно і ретельно очищайте пристрій сухою серветкою.

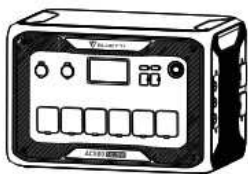
Обробка та Зберігання

- Використовуйте механічну допомогу за необхідності (наприклад, тачки та верстати з регульованою висотою).
- НЕ ставте нічого на верхню частину пристрою, як в зберіганні, так і під час використання.
- Рекомендована температура зберігання: від -13°F до 104°F (-25°C до 40°C).

bluettipower.com.ua

Що в комплекті

Стандартна упаковка



Портативна електростанція



Кабель для зарядки від мережі змінного струму (AC)



Кабель для введення постійного струму (DC)



Автомобільний кабель для зарядки



Інструкція користувача

*Нижченаведені аксесуари не включені в стандартну упаковку і можуть бути придбані окремо на веб-сайті <https://www.bluettipower.com/> або <https://bluettipower.com.ua/>



Кабель для автожитла потужністю 30A



Акумулятор з свинцевою кислотою



Модуль пониження напруги D300S для фотоелектричних станцій PV



Адаптер від автомобільного прикурювача



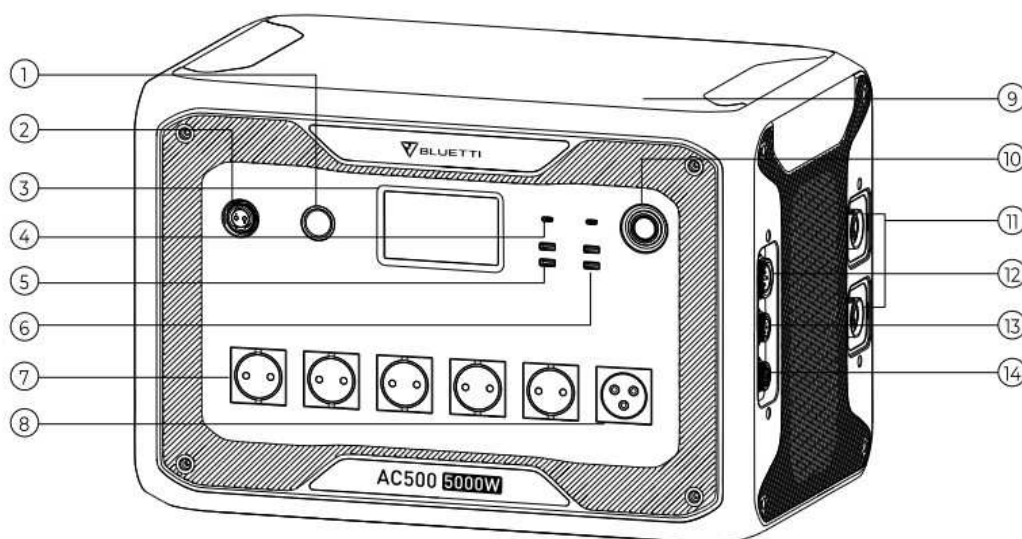
32A Авіаційний Роз'єм

- Кабель для зарядки від мережі змінного струму (AC): 59 дюймів / 150 см.
- Кабель для введення постійного струму (DC): 59 дюймів / 150 см. Aviation-МС4.
- Кабель для зарядки від автомобіля: 19,7 дюйма / 50 см. Порт прикурювача-МС4.
- Кабель для автожитла потужністю 30А: Aviation-ХТ60, 31,5 дюйма / 80 см; ХТ60-SPC45, 19,7 дюйма / 50 см.
- Кабель для зарядки акумулятора зі свинцевою кислотою: 19,7 дюйма / 50 см. Зажим-МС4.
- Модуль пониження напруги для фотоелектричних станцій D300S: 65 дюймів / 165 см (вихідний кабель).
- Кабель від автомобільного прикурювача (Cigarette Lighter) до DC5521 (24В): 283 дюйми / 72 см.
- 32А авіаційний роз'єм: Використовується для отримання виходу змінного струму 5000Вт. Будь ласка, зверніться до Керівництва з 32А авіаційного роз'єму для деталей.

Примітка: Всі виміри наведено лише для посилання. Деталі упаковки можуть бути змінені без попереднього повідомлення.

Огляд продукту

Схема



- | | |
|------------------------------|-----------------------------------|
| ① Порт для автожитла 24В | ⑧ Змінний струм (AC) 32А |
| ② Порт для автожитла 12В/30А | ⑨ Подушка для бездротової зарядки |
| ③ ЖК-екран | ⑩ Кнопка живлення |
| ④ USB-CPD30 | ⑪ Порт для розширення акумулятора |
| ⑤ USB-A порт 18 Вт | ⑫ Вхід змінного струму (AC) |
| ⑥ USB-A порт | ⑬ Вхід постійного струму DC1/DC2 |
| ⑦ Змінний струм (AC) 16А | ⑭ Порт комунікації |

<https://bluettipower.com.ua/>

Технічні характеристики

AC500	
Загальні	
Ємність акумулятора (з 1-6 B300S)	3072-18432 Втгод / 60-360 Агод
Розміри (ДШВ)	20,5 * 12,8 * 14,1 дюймів / 520 * 325 * 358 мм
Вага	66,21 фунт / 30 кг
Температура розрядки	від -4°F до 104°F / від -20°C до 40°C
Температура зарядки	від -4°F до 104°F / від -20°C до 40°C
Температура зберігання	від -13°F до 104°F / від -25°C до 40°C
Захист від перегріву (з B300S)	Розрядка при 65°C (відновлення при 55°C) Зарядка при 55°C (відновлення при 45°C)
Вологість при роботі	від 10% до 90%
AC Вихід	
Потужність	5000 Вт
Пускова потужність	10000 Вт
Напруга	220-240 В перемінного струму
Сила струму	21.7 А
Частота	50/60 Гц
Перевантаження	5000-6000 Вт (2 хв), 6000-7500 Вт (5 с), 7500-10000 Вт (500 мс)
DC Вихід	
Порт для автожитла	24 В постійного струму, 10 А
Порт для автожитла 12 В / 30 А	12 В, 30 А (на 2 с)
USB-A * 2	5 В постійного струму, 3 А
USB-A QC3.0 * 2	Макс. 18 Вт (36-12 В постійного струму, 3 А)
USB-C PD3.0 * 2	Макс. 100 Вт (5/9/12/15/20 В постійного струму, 3 А; 20 В постійного струму, 5 А)
Бездротова зарядка * 2	Макс. 15 Вт
AC Вхід	
Потужність	5000 Вт
Напруга	176-253 В перемінного струму
Сила струму	Макс. 23 А
Частота	47-63 Гц
DC Вхід	
Потужність	1500 Вт * 2
Напруга	від 12 В до 150 В постійного струму
Сила струму	Макс. 15 А

<https://bluettipower.com.ua/>

Примітка: Якщо є лише один B300S, комбінація надає максимальний вихід 4500 Вт. При підключенні B300S з адаптером T500 або AC500 до мережі, B300S може самозігріватися і заряджатися навіть при -4°F/-20°C.

bluettipower.com.ua

Робота

Ввімкнення/Вимкнення

Запуск/Вимкнення: Натисніть та утримуйте кнопку живлення на AC500 або B300S, щоб увімкнути або вимкнути комбінацію.

AC/DC Вихід: Для включення або вимкнення AC/DC виходу натисніть "AC ON/OFF" або "DC ON/OFF" на екрані.

Робота	Зелене світло (на кнопці)	Лампочка індикатора живлення
Початок роботи	УВІМКНЕНО	УВІМКНЕНО
Вимкнення	ВИМКНЕНО	ВИМКНЕНО

Примітка: Увімкніть постійний струм (DC) для активації бездротової зарядки.

Підключаючись до мережі або фотоелектричної станції (PV), комбінація вмикається автоматично.

Комбінація вмикається автоматично через 4 години:

a: Відсутність введення та виведення

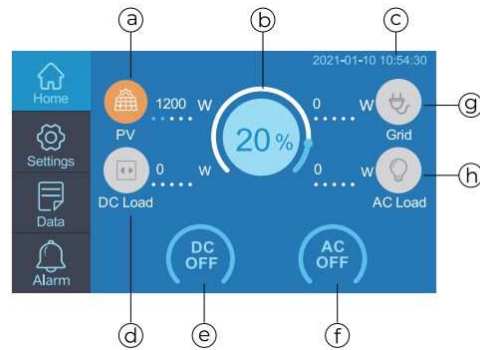
b: Вимкнення виходу змінного та постійного струму (AC та DC).

bluettipower.com.ua

LCD Екран

Головна сторінка

У цьому розділі відображається статус заряду/розряду і дає можливість перейти до докладної інформації про продукт.



- | | |
|----------------------------------|---|
| Ⓐ Вхід фотоелектричної станції | Ⓔ Включення/вимкнення постійного струму (DC ON/OFF) |
| Ⓑ Ємність акумулятора | Ⓕ Включення/вимкнення змінного струму (AC ON/OFF) |
| Ⓒ Дата/Час | Ⓖ Вхід з мережі |
| Ⓓ Витрати постійного струму (DC) | Ⓗ Витрати змінного струму (AC) |

bluettipower.com.ua

Налаштування

У цьому розділі надаються загальні конфігурації налаштувань, включаючи мову, AC/DC.



Примітка: Перевірте всі налаштування перед першим використанням. Частоту та напругу змінного струму можна налаштувати лише після вимкнення виходу змінного струму.

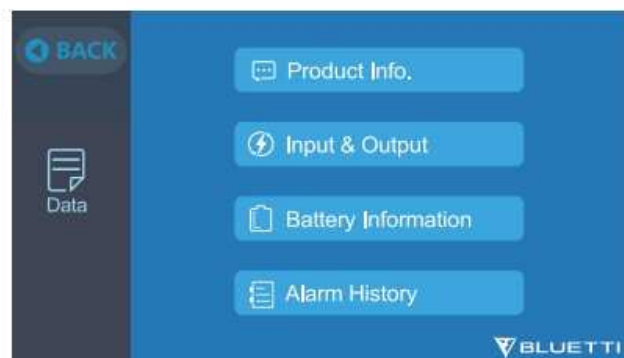
Специфікації для напруги та частоти:

EU/UK: 230 В / 50 Гц

AU: 240 В / 50 Гц

Дані

У цьому розділі надаються всі основні дані, включаючи історію продукту, інвертора і зарядного пристрою, акумулятора та історію сповіщень.



Примітка:

"Вхід та Вихід (Input & Output)" вказує на статус введення та виведення цього пристрою;

"Інформація про акумулятор (Battery Information)" показує статус підключення акумуляторного блока (блоків);

"Історія сповіщень (Alarm History)" фіксує всі згенеровані сповіщення, які можна видалити вручну.

© У цьому режимі вихід змінного струму (AC) автоматично вимикається після 4 годин низького навантаження (<30 Вт) або відсутності навантаження для збереження енергії.

bluettipower.com.ua

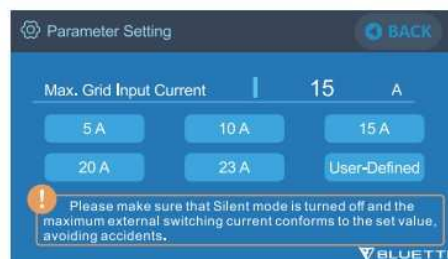
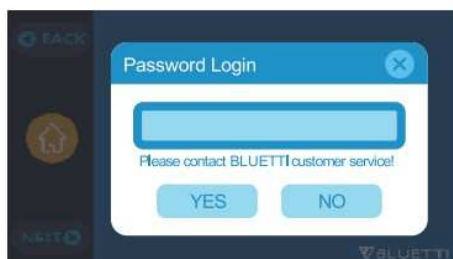
Зарядка

Зарядка від мережі змінного струму (AC)

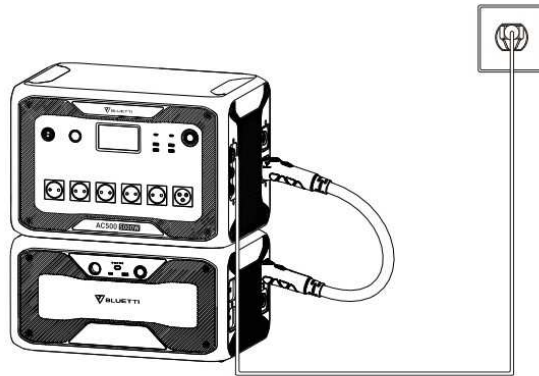
(1) Розгляньте специфікації мережі, мережевої розетки та зарядного кабелю перед встановленням максимального струму введення з мережі.

Примітка: Максимальний струм введення з мережі (Max. Grid Input Current) за замовчуванням встановлений на рівні 10A і працює тільки тоді, коли AC500 підключено до мережі.

Лист до служби підтримки клієнтів BLUETTI щодо скидання пароля.

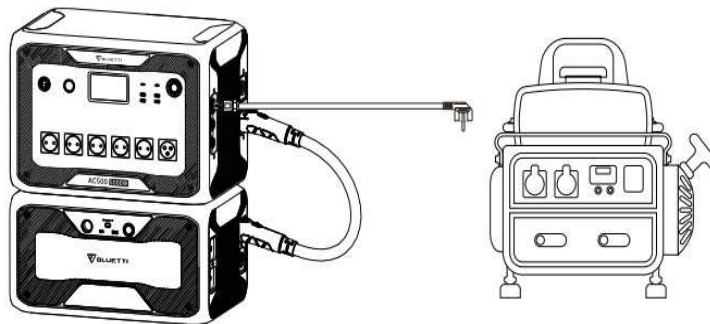


(2) Вставте AC500 в розетку стіни за допомогою кабелю для зарядки від мережі змінного струму.



Зарядка від генератора

Підключіть AC500 до генератора за допомогою кабелю для зарядки*.



*Продається окремо

Примітка: BLUETTI рекомендує інверторний генератор, який надає принаймні 5000 Вт чистого синусоїдального змінного струму.

Обмеження напруги та частоти:

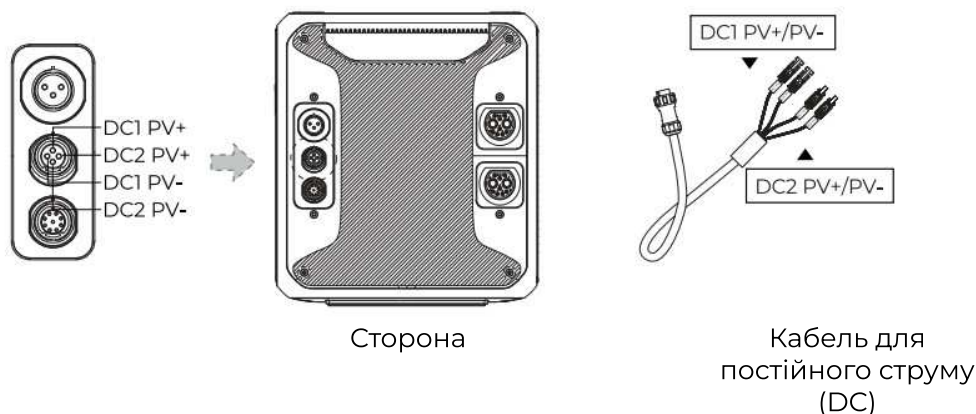
EU/UK: 195,5-253 В перемінного струму / 47-53 Гц,

AU: 204-264 В перемінного струму / 47-53 Гц.

bluettipower.com.ua

Зарядка від фотоелектричної станції (PV)

AC500 підтримує подвійний вхід від фотоелектричної станції (PV) за допомогою кабелю для постійного струму (DC input cable). Підключіть сонячні панелі (попередньо або паралельно) до AC500 і ПЕРЕВІРТЕ підключення PV на ЖК-екрані.



Примітка: Переконайтеся, що ваші сонячні панелі на кожному вході відповідають наступним характеристикам:

Максимальна напруга: 12-150 В **2**

Напруга V_{mp} : 12-150 В **3**

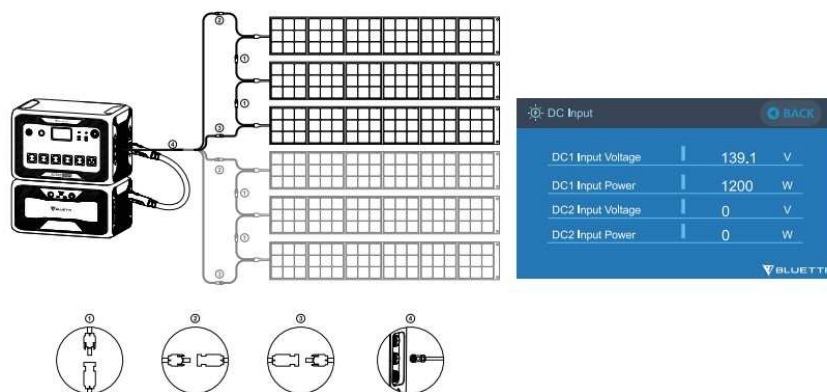
Потужність: Макс. 1500 Вт

Наприклад, підключіть три сонячних панелі BLUETTI PV350 послідовно до DC1 або DC2.

BLUETTI PV350: V_{oc} =465 В, V_{mp} =375 В, Струм=9.2А Макс.

Загально: V_{oc} =465x3=1395 В, V_{mp} =375x3=1125 В, Струм=9.2А Макс.

bluettipower.com.ua



2 OCV: Відкрита напруга кола, також для V_{oc} . Максимальна напруга, яку сонячна панель може виробити без навантаження.

3 V_{mp} : Напруга при максимальній потужності. Напруга, доступна, коли панель працює на піку своєї продуктивності.

Сонячна панель на даху також може заряджати AC500. Якщо відкрита напруга кола панелі знаходиться в межах від 150 до 550 Вольт, будь ласка, використовуйте D300S для зниження напруги.

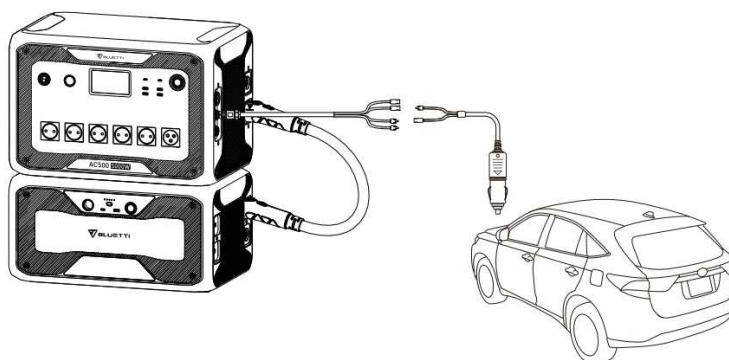
Докладну інформацію знаходьте в посібнику користувача модуля пониження напруги D300S PV Voltage.

Зарядка від автомобіля

Підключіть AC500 до роз'єму прикурювача автомобіля за допомогою кабелю DC для живлення від автомобіля та кабелю для зарядки автомобіля.

Примітка: Встановіть джерело живлення 'Інші' як джерело DC1/DC2, щоб увімкнути зарядку автомобіля.

Максимальний струм введення - 8,2 А.



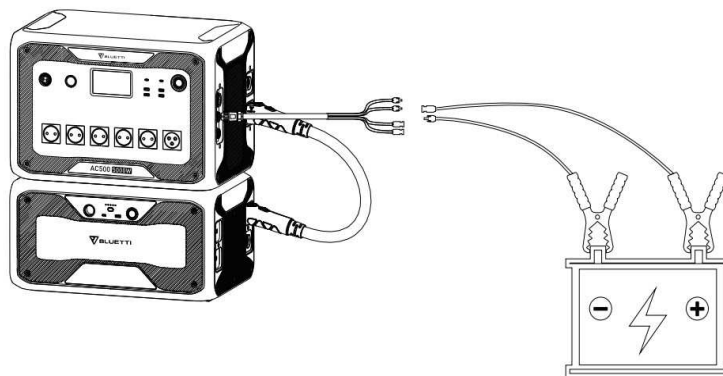
Зарядка свинцево-кислотного акумулятора

Підключіть AC500 до свинцево-кислотного акумулятора за допомогою кабелю DC для живлення від акумулятора та кабелю для зарядки свинцево-кислотного акумулятора. ④

Примітка: Встановіть джерело живлення 'Інші' як джерело DC1/DC2, щоб увімкнути зарядку свинцево-кислотного акумулятора.

Затисніть позитивний клемний з'єднувач (червоний) на позитивний бортовий термінал акумулятора та негативний (чорний) на інший.

Максимальний вхідний струм - 8,2 А.



③ Кабель для зарядки свинцево-кислотного акумулятора призначений виключно для зарядки AC500.

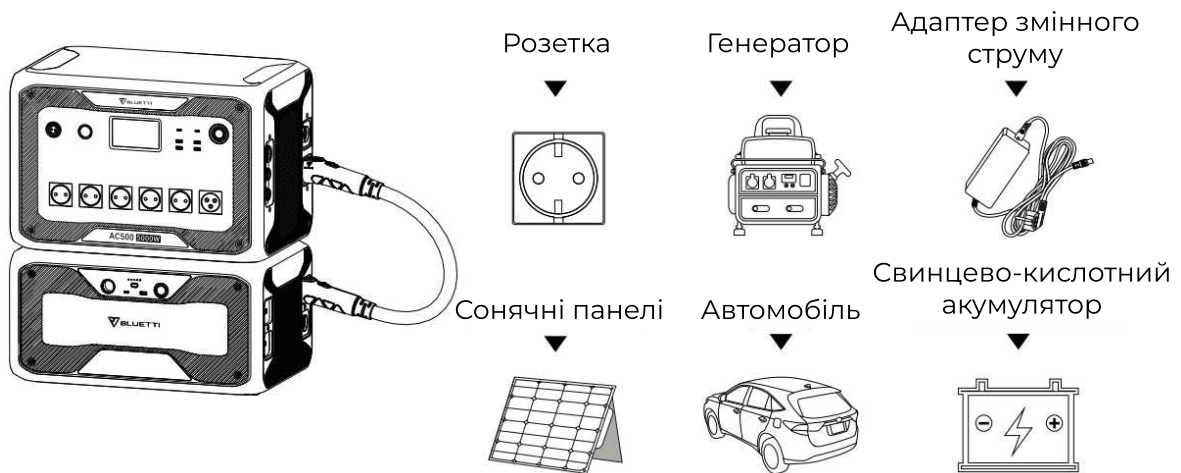
<https://bluettipower.com.ua/>

Подвійна зарядка

Встановіть "PV" як джерело живлення DC1/DC2 для активування зарядки від мережі/генератора + сонячної панелі.

Встановіть "Інші" як джерело живлення DC1/DC2 для активування зарядки від мережі/генератора + адаптера/автомобіля/свинцево-кислотного акумулятора.

Увімкніть "Дозволити паралельну роботу ПВ" для активації зайвої зарядки від сонячних панелей (>1500 Вт, <150 Вольт).



Розрядка



$6144 \text{ Вт}\cdot\text{год} * \text{DoD} * n + (\text{потужність навантаження}) = \text{час розрядки}$
(приблизно)

*Візьмемо комбінацію AC500+2*V300S як приклад.

Примітка: DoD вказує на глибину розряду, n - це локальна ефективність інвертора. DoD = 95%, n = 90%.

DoD може змінюватися в залежності від температури навколишнього середовища та швидкості розряду. Потужність навантаження та час зарядки вимірюються в ватах і годинах.

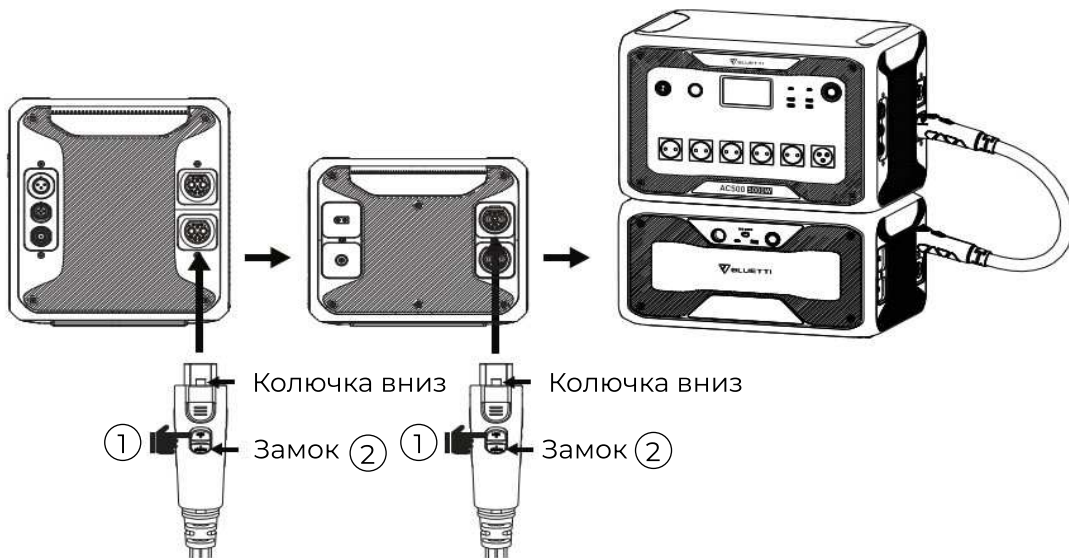
Ця формула розраховує час розряду для комбінації AC500 і двох B300S за заданих значень DoD та n . Для отримання точного часу розряду, вам потрібно встановити значення DoD та n і визначити потужність навантаження.

<https://bluettipower.com.ua/>

Розширення потужності

AC500 підтримує до 6 розширювальних акумуляторів для загальної ємності 18 432 Вт·год.

Підключіть AC500 до B300S за допомогою кабелю розширення батареї P150D або B300 за допомогою кабелю P150D до PO20D. Для отримання докладніших відомостей, будь ласка, зверніться до посібника користувача B300S або B300.



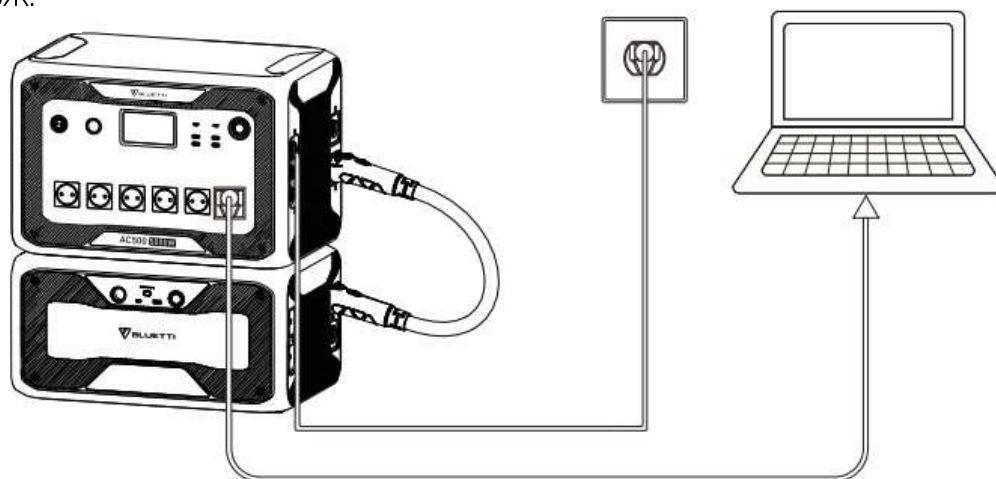
Примітка: Якщо підключено лише один B300S, комбінація постачає максимальну потужність 4500 Вт. Щоб отримати вихідну потужність 5000 Вт, підключіть принаймні один розширювальний акумулятор до кожного розширювального порту.

<https://bluettipower.com.ua/>

ДБЖ (Джерело безперебійного живлення)

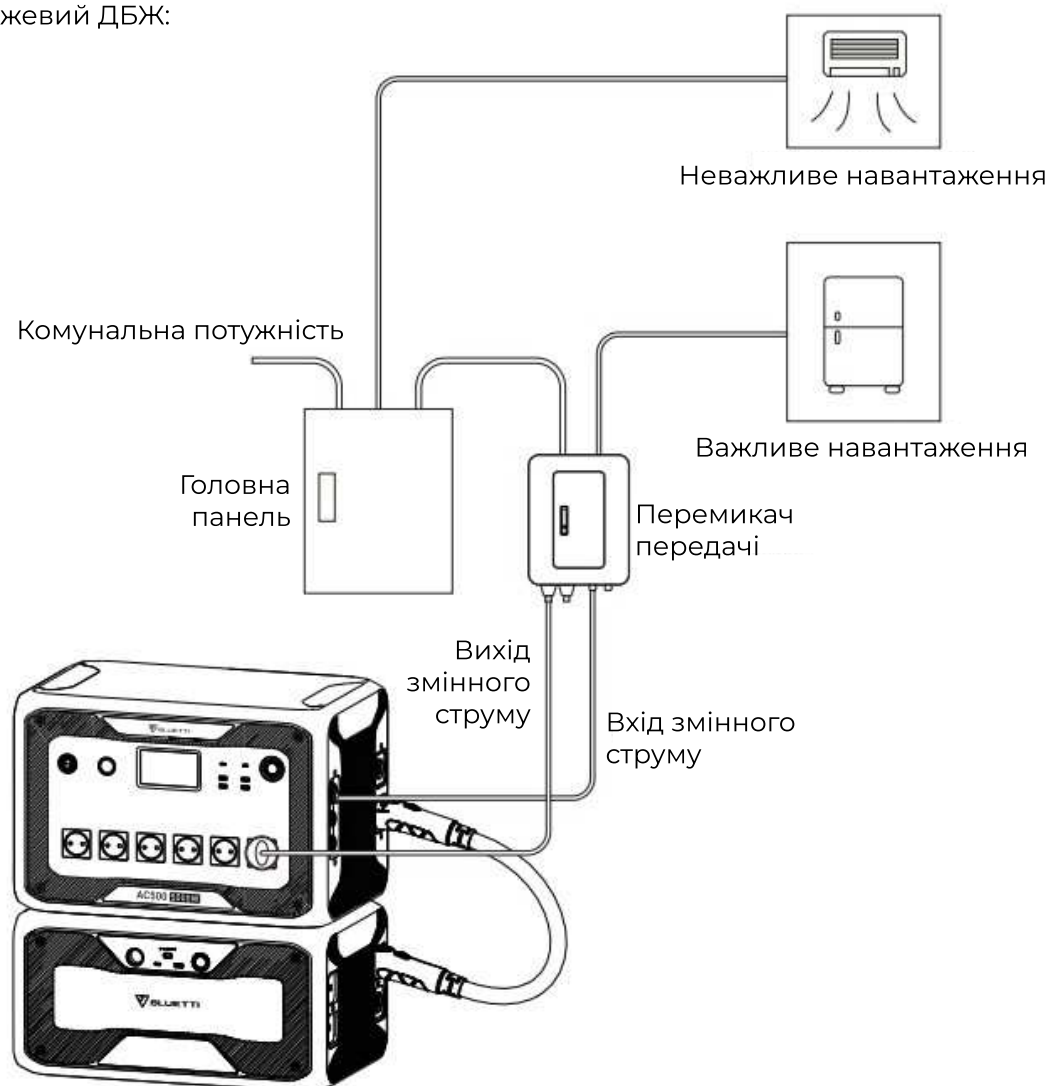
Підключіть комбінацію AC500 + B300S до стандартної розетки або підключіть їх до мережі. Коли мережа відмовляє, комбінація включається і надає живлення для підключених пристроїв. Інтернет-УПС постачає електроенергію з мережі до навантаження через комбінацію випрямляча та інвертора, незалежно від наявності мережі чи перебоїв у подачі електроенергії. Офлайн-УПС постачає електроенергію з мережі безпосередньо до навантаження, коли є електроживлення з мережі, і в разі відключення електроенергії надає живлення навантаженню через резервний акумулятор.

Плагін ДБЖ:



<https://bluettipower.com.ua/>

Мережевий ДБЖ:



Примітка: ДБЖ, підключений до мережі, повинна бути побудована кваліфікованим електриком. Зверніться до служби підтримки BLUETTI для отримання докладних відомостей.

<https://bluettipower.com.ua/>

AC500 має 4 режими УПС: Стандартний, Часовий контроль, Пріоритет сонячних батарей та Користувацький УПС, і вказівки BLUETTI щодо режимів УПС виглядають наступним чином:

1. Стандартний режим УПС підходить для регіонів з нестабільним постачанням електроенергії з мережі.
2. Режим УПС з часовим контролем дозволить заощадити на рахунках за електроенергію, налаштувавши часи зарядки та розрядки.
3. Режим УПС з пріоритетом сонячних батарей підходить для регіонів, де впродовж року багато сонячних днів.

4. Режим Користувацький УПС дозволяє вам розробити свою систему постачання електроенергії.

Для отримання докладних інструкцій зверніться до підтримки BLUETTI на YouTube.

<https://bluettipower.com.ua/>

Додаток BLUETTI

Завантажте додаток з App Store або Google Play та дотримуйтеся ІНСТРУКЦІЙ ДО ДОДАТКУ BLUETTI для кращого управління та моніторингу комбінації AC500 + B300S.



Режим підвищення потужності

Цей режим можна активувати в додатку BLUETTI. У цьому режимі комбінація може жити високопотужні навантаження з чистим опором **5** (6000 Вт), при цьому рейтована потужність видачі залишається 5000 Вт.

Примітка: Переконайтеся, що комбінація відключається від мережі, і B300S не перевантажується. AC500 визначає опір пристроїв та автоматично регулює вихідну напругу. Режим відмовляє, коли напруга AC500 падає нижче 70% від рейтованої напруги.

5 Включає обігрівачі, праски або будь-які інші пристрої, які складаються лише з обігрівальних елементів.

Додатково

Часті запитання (FAQ)

З: Чи можу я використовувати сонячні панелі від сторонніх виробників для зарядки цього продукту?

В: Так, ви можете. Поки технічні характеристики сонячних панелей на вході DC1 або DC2 відповідають таким параметрам:

<https://bluettipower.com.ua/>

OCV та VMP: 12-150 Вольт

Потужність вводу: максимум 1500 Вт

З тим самим роз'ємом живлення (MC4)

З: Чому не можна заряджати пристрій, коли підключені сонячні панелі?

В: Будь ласка, дотримуйтеся наступних кроків:

1. Натисніть "PV" на екрані LCD, щоб перевірити, чи успішно підключені сонячні панелі.
2. Перевірте підключення сонячних панелей і кабелю для введення PV. Якщо симптоми продовжуються, зверніться до служби підтримки користувачів BLUETTI.

<https://bluettipower.com.ua/>

З: Як довго триває перемикання ДЖБ?

В: 20 мс.

З: Як оновити прошивку?

В: Підключіть пристрій до додатку BLUETTI, після чого ви зможете виконати оновлення прошивки бездротовим шляхом (OTA) оновити мікропрограму, включаючи ARM, DSP, HMI і BMS.

Технічна підтримка

Якщо вам потрібна додаткова допомога, будь ласка, не соромтеся зв'язатися.

<https://bluettipower.com.ua/>

Для отримання додаткової інформації, будь ласка, відвідайте:



@ BLUETTI Support



@ bluetti_inc



@ bluetti.inc



@bluetti_official



sale-eu@bluettipower.com
sale-uk@bluettipower.com

<https://bluettipower.com.ua/>

ОФИЦИАЛЬНЫЙ ДИЛЕР В УКРАИНЕ:

storgom.ua

ГРАФИК РАБОТЫ:

Пн. – Пт.: с 8:30 по 18:30

Сб.: с 09:00 по 16:00

Вс.: с 10:00 по 16:00

КОНТАКТЫ:

+38 (044) 360-46-77

+38 (066) 77-395-77

+38 (097) 77-236-77

+38 (093) 360-46-77

Детальное описание товара: <https://storgom.ua/product/bluetti-233214.html>

Другие товары: <https://storgom.ua/zaryadnye-stancii.html>