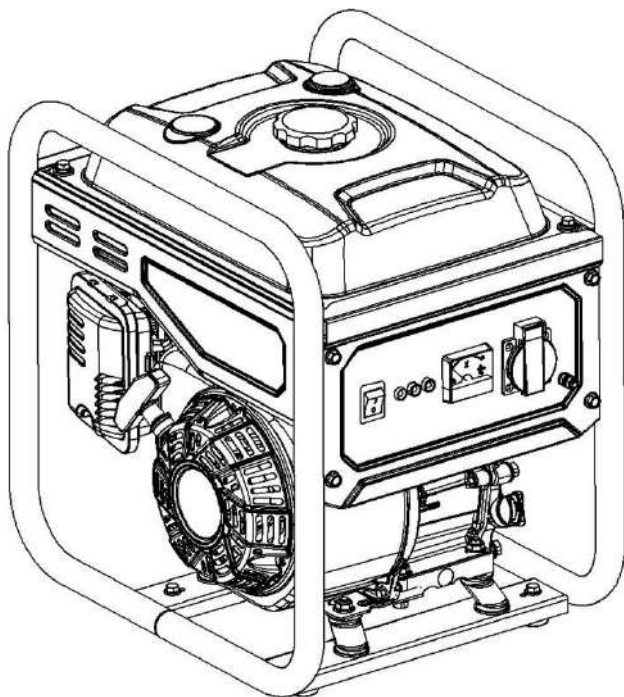


ENERSOL

ГЕНЕРАТОР БЕНЗИНОВИЙ ІНВЕРТОРНИЙ

**EPG-5500IO, EPG-5500IOE,
EPG-8000IOEA, EPG-8000IOEAU**



*Зовнішній вигляд виробу зображеного на коробці та інструкції може відрізнятися від реального вигляду виробу.

Дякуємо вам за придбання нашого генераторного агрегату (далі — генератор).

Авторські права на цей «Посібник з експлуатації» належать нашій компанії.

Жодну частину цього документу не можна відтворювати, передавати, поширювати або зберігати без отримання попереднього письмового дозволу компанії.

Наша компанія дотримується стратегії сталого розвитку, тому ми залишаємо за собою право без попереднього повідомлення вносити зміни або поліпшення в будь-який продукт, згаданий у цьому документі.

Щоб завжди мати доступ до посібника, тримайте його біля себе.

Цей посібник вважається невід'ємною частиною генератора та має передаватися разом із ним новому власнику в разі його повторного продажу.

Цей посібник містить інструкцію з належного використання генератора, тому уважно прочитайте його перед початком роботи із цим обладнанням.

Безпечна та правильна експлуатація генератора забезпечить вам отримання найкращих результатів роботи.

Попередження з техніки безпеки

Забезпечення особистої безпеки й захист вашого майна, а також безпеки та майна інших людей має важливе значення. Уважно прочитайте важливі попередження з техніки безпеки, наведені в посібнику та на етикетках, розташованих на генераторі.

Попередження з техніки безпеки можуть застерігати вас щодо потенційних загроз, які можуть завдати шкоди вам та іншим людям.

Перед кожним попередженням з техніки безпеки розташований один із таких написів: «Небезпека», «Увага», «Примітка». Докладніша інформація наведена нижче:



Недотримання інструкцій може призвести до серйозної загрози для вашого життя або спричинити серйозні травми.



Недотримання інструкцій може призвести до серйозної загрози для вашого життя або спричинити серйозні травми.



Недотримання інструкцій може призвести спричинити незначні травми.
Недотримання інструкцій може призвести до пошкодження генератора та іншого майна.

Зміст

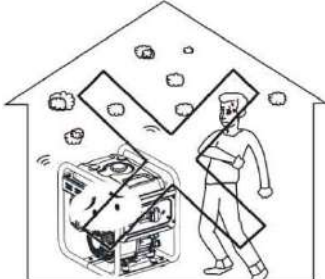
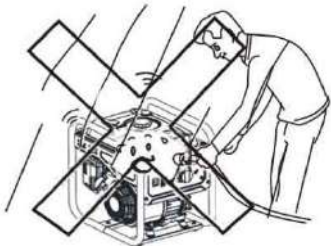
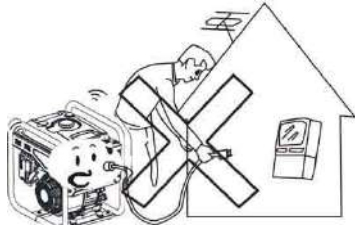
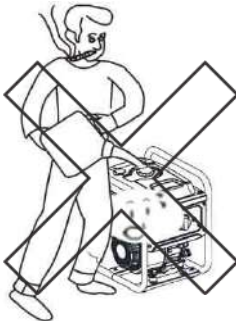
Попередження з техніки безпеки	3
Зміст	4
1. Правила техніки безпеки	6
1.1 Вимоги техніки безпеки	6
1.2 Особливі вимоги	7
2. Попереджувальна етикетка	8
3. Ідентифікація компонентів	9
3.1 Розташування компонентів	9
3.2 Панель керування	10
3.3 Тип і серійний номер	11
4. Система управління	12
4.1 Система контролю рівня моторної оливи (ЧЕРВОНИЙ)	12
4.2 Індикатор перевантаження (ЧЕРВОНИЙ)	12
4.3 Індикатор змінного струму (ЗЕЛЕНИЙ)	13
4.4 Вимикач запалювання	13
4.5 Рукоятка повітряної заслінки	14
5. Підготовка	15
5.1 Паливо	15
5.2 Моторна олива	16
5.3 Ручний стартер	17
5.4 Паливний кран	17
5.5 Клема заземлення	18
6. Використання генератора	18
6.1 Під'єднання до домашньої електромережі	18
6.2 Заземлення генератора	19

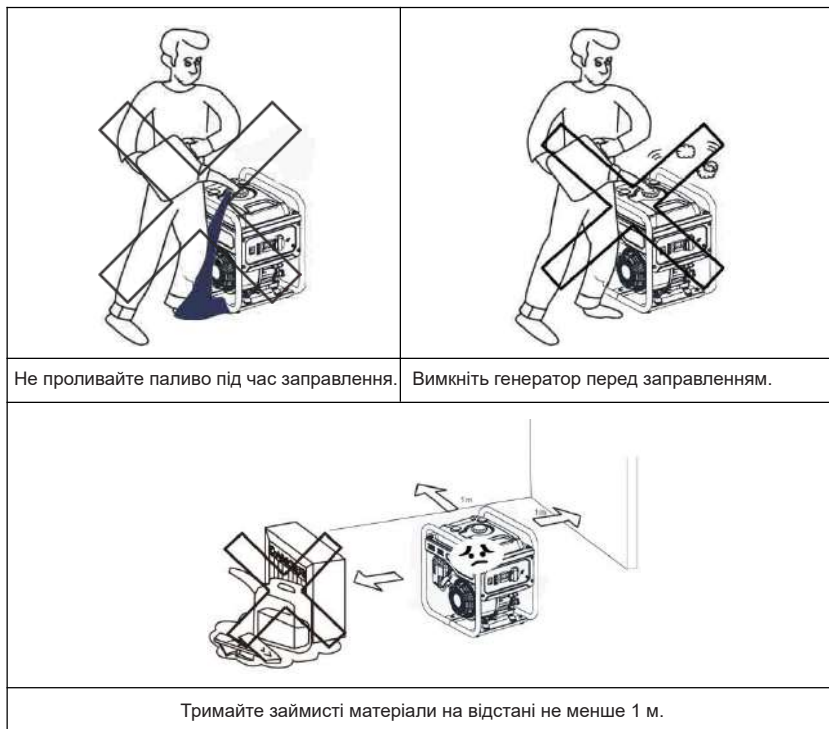
6.3 Вихід змінного струму	20
6.4 Використання у високогірних районах	21
7.Запуск генератора.....	22
7.1 Ручний запуск	22
8.Зупинка генератора	22
9.Технічне обслуговування	23
9.1 Заміна моторної оливи	24
9.2 Обслуговування повітряного фільтра	25
9.3 Свічка запалювання	27
10. Зберігання	28
11.Пошук та усунення несправностей	29
12.Електрична схема	30
13.Технічні характеристики	31

1. Правила техніки безпеки

1.1 Вимоги техніки безпеки

Перед початком експлуатації прочитайте посібник та добре засвойте його вміст. Знання безпечних процедур експлуатації генератора допоможе вам уникати нещасних випадків.

	
<p>Не використовуйте генератор у приміщенні.</p>	<p>Не використовуйте генератор у вологому середовищі.</p>
	
<p>Не під'єднуйте генератор безпосередньо до побутових електроприладів.</p>	<p>Не паліть під час заправки паливом.</p>



1.2 Особливі вимоги

- До переліку електрообладнання належать закриті проводи та штекери.
- Номінал захисного пристрою має відповідати характеристикам генератора. У разі заміни параметри використання повинні відповідати характеристикам потужності.
- Перед використанням слід забезпечити якісне заземлення.
- У разі потреби у використанні подовжувача він повинен відповідати таким вимогам: площа поперечного перерізу 4 мм^2 , довжина не більше 100 м.

2. Попереджувальна етикетка

Перед початком користування уважно прочитайте цей посібник.

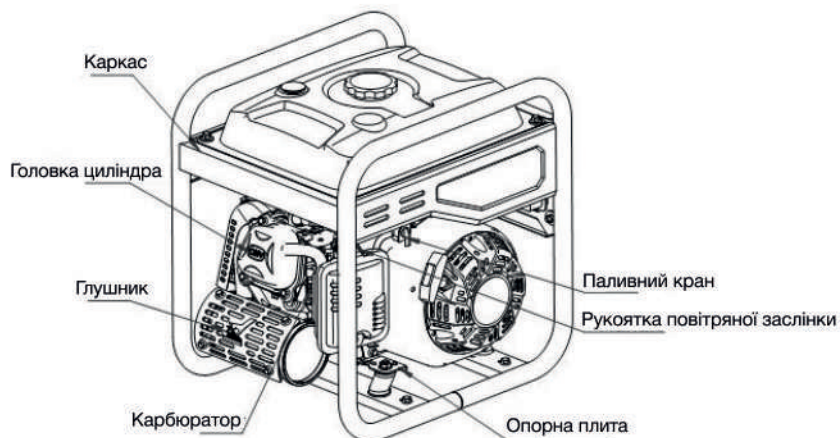
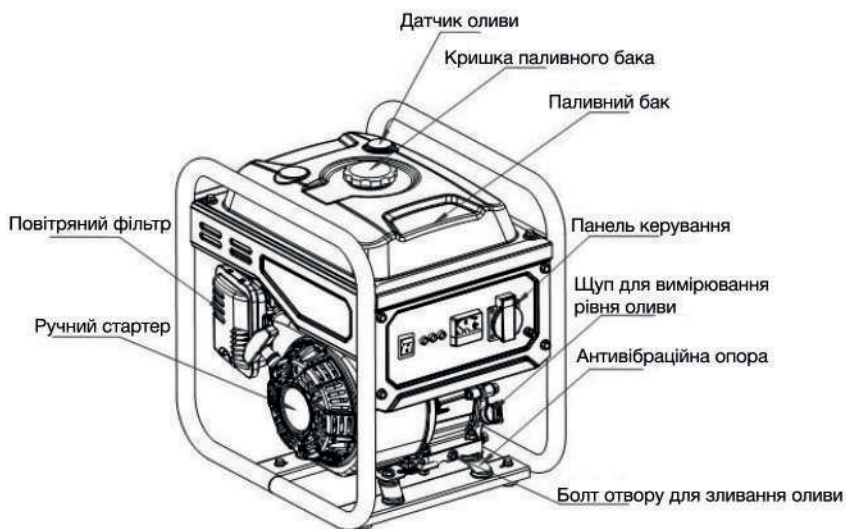
Попереджувальна етикетка



3. Ідентифікація компонентів

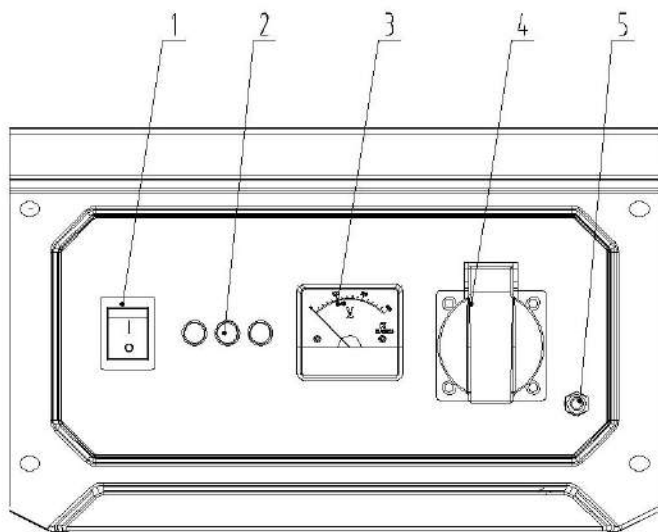
3.1 Розташування компонентів

H3750i



3.2 Панель керування

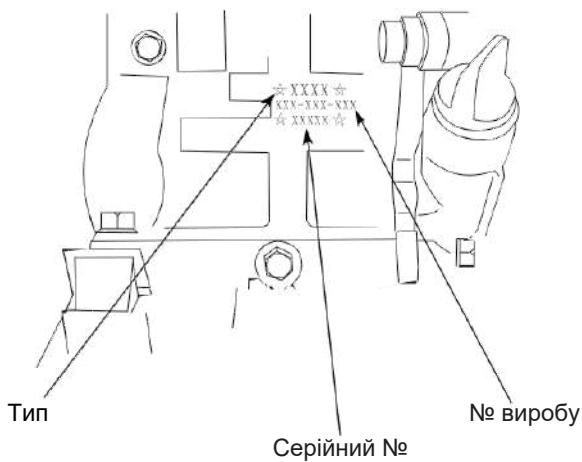
(На заводі встановлюють панель, що відповідає певній конфігурації.
Пам'ятайте, що зміни можуть вноситися без попередження.)



- | | |
|---|---------------------|
| 1 | Вимикач запалювання |
| 2 | Індикатор |
| 3 | Вольтметр |

- | | |
|---|-------------------------|
| 4 | Розетка змінного струму |
| 5 | Клема заземлення |

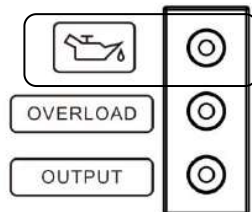
3.3 Тип і серійний номер



4. Система управління

4.1 Система контролю рівня моторної оливи (ЧЕРВОНИЙ)

Захисна система контролю рівня моторної оливи автоматично зупинить двигун та увімкне індикатор рівня оливи у разі зменшення кількості моторної оливи у картері нижче безпечного рівня. Після доливання оливи до належного рівня двигун можна знову запустити.

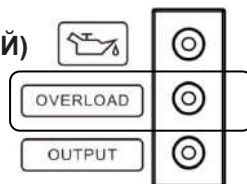


ПРИМІТКА

Якщо індикатор рівня оливи блимає протягом кількох секунд, це свідчить про недостатню кількість оливи. Долейте оливи та перезапустіть двигун.

4.2 Індикатор перевантаження (ЧЕРВОНИЙ)

Якщо світиться індикатор перевантаження, це свідчить про перевантаження вихідного контуру електрообладнання на стороні фази,



що призводить до перегрівання перетворювача та зростання напруги змінного струму. Після цього спрацьовує захисний пристрій контуру змінного струму та зупиняє генератор, щоб захистити генератор і під'єднане до нього обладнання. Якщо індикатор змінного струму (ЗЕЛЕНИЙ) вимкнений, але індикатор перевантаження (ЧЕРВОНИЙ) світиться, двигун не буде зупинятися.

Якщо світиться індикатор перевантаження, але напруга на виході генератора відсутня, виконайте такі дії:

1. Вимкніть під'єднане електрообладнання та зупиніть двигун.
2. Зменште загальну потужність під'єданого електрообладнання до номінального рівня.

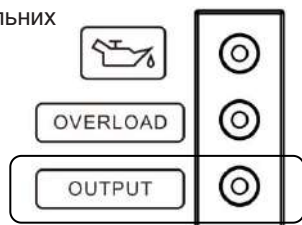
3. Переконайтеся, що впускний повітрязабірник не заблокований сторонніми предметами, та перевірте, чи належним чином працюють відповідні органи управління. У разі наявності будь-якої проблеми негайно усуньте її звернувшись до офіційного сервісного центру.

4. Після перевірки перезапустіть двигун.

Примітка: При використанні електрообладнання з високим пусковим струмом (компресор, занурюваний насос тощо) індикатор перевантаження може блимати протягом кількох секунд. Це нормально і не є ознакою згаданих вище проблем.

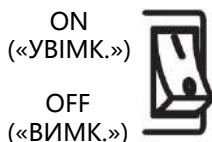
4.3 Індикатор змінного струму (ЗЕЛЕНИЙ)

Індикатор змінного струму буде світитися після запуску двигуна за умови нормальних параметрів вихідного контуру.



4.4 Вимикач запалювання

Після встановлення вимикача запалювання в положення «ON» («УВИМК.») можливий запуск і нормальна робота генератора. Після встановлення вимикача запалювання в положення «OFF» («ВИМК.») вторинна обмотка котушки запалювання з'єднується з масою, і свічка запалювання не утворює іскру. Для вимкнення поверніть вимикач у положення «OFF» («ВИМК.»).



4.5 Рукоятка повітряної заслінки

Коли рукоятка повітряної заслінки перебуває в положенні «ON» («УВИМК.»), заслінка карбюратора відкрита, щоб забезпечити надходження достатньої для роботи генератора кількості повітря. Під час роботи двигуна, а також під час перезапуску розігрітого двигуна чи запуску за високої зовнішньої температури рукоятку повітряної заслінки слід встановити у положення «ON» («УВИМК.»). Коли рукоятка повітряної заслінки перебуває в положенні «OFF» («ВИМК.»), заслінка карбюратора закрыта. У результаті в карбюратор надходить менше повітря, внаслідок чого відбувається збагачення паливоповітряної суміші, яка надходить у камеру згорання двигуна. За низької зовнішньої температури необхідно встановити рукоятку повітряної заслінки в положення «OFF» («ВИМК.») для полегшення запуску двигуна.



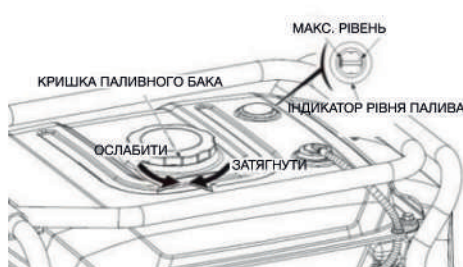
5. Підготовка

5.1 Паливо



НЕБЕЗПЕКА

- Паливо легкозаймисте та отруйне. Перед заправленням уважно прочитайте вказівки з техніки безпеки.
- Не заливайте в бак надмірну кількість палива, оскільки це призведе до витікання палива після нагрівання бака.
- Після заправлення переконайтеся, що кришка паливного бака щільно закрита.



ПРИМІТКА

- Щоб уникнути пошкодження зовнішнього пластикового корпусу, після заправлення витріть залишки бензину чистою і сухою тканиною.
- Слід використовувати неетилований бензин. Етилований бензин призведе до пошкодження внутрішніх деталей двигуна.

Рекомендація: неетилований бензин

Місткість паливного бака: 7,5 л

5.2 Моторна олива

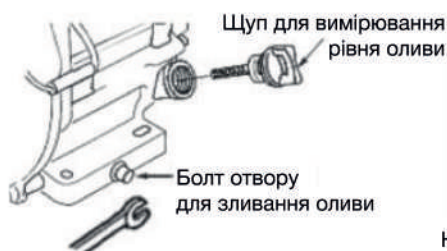
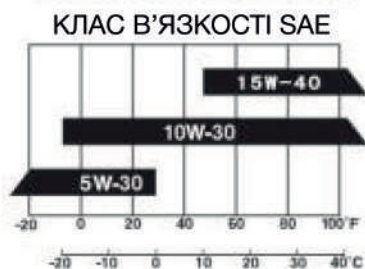


ПРИМІТКА

Генератор постачається з заводу не заправленим моторною оливою. Не запускайте його, не залити достатню кількість моторної оливи. Заправний об'єм моторної оливи становить 0,55 л.

Рекомендована моторна олива:

EnerSol Supreme-4T(10W40)



5.3 Ручний стартер

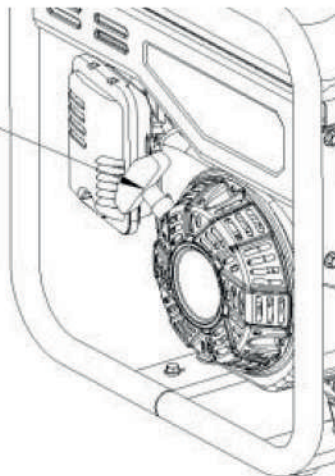
Плавню потягніть рукоятку вгору до появи відчуття опору, а тоді різко витягніть її повністю.



ПРИМІТКА

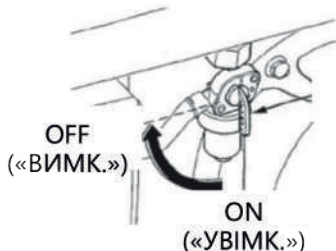
Після запуску не дозволяйте рукоятці різко відскочити назад, а плавню поверніть її у вихідне положення.

Ручний стартер



5.4 Паливний кран

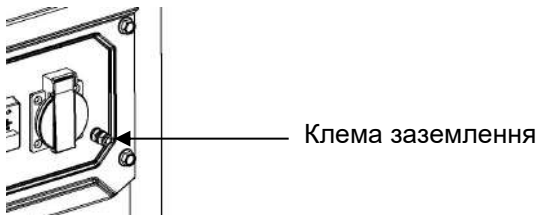
Паливний кран – пристрій, який контролює надходження палива з бака в карбюратор. Після вимкнення генератора переконайтеся, що кран встановлено в положення «OFF» («ВИМК.»).



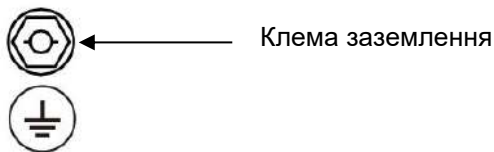
Паливний кран

5.5 Клема заземлення

2. Клема заземлення під'єднується до проводу заземлення для запобігання ураженню електричним струмом. Якщо електрообладнання заземлене, генератор має бути заземлений.



3. Клема заземлення – спеціальна клема, яка використовується для заземлення всього генератора.



6. Використання генератора

- Діапазон робочих температур: -5 °С... 40 °С
- Допустима вологість: нижче 95%
- Допустима висота: менше 1000 м (у місцевостях, розташованих на висоті понад 1000 м над рівнем моря, слід використовувати режим нижчої потужності або звернутися до продавця для регулювання карбюратора.)

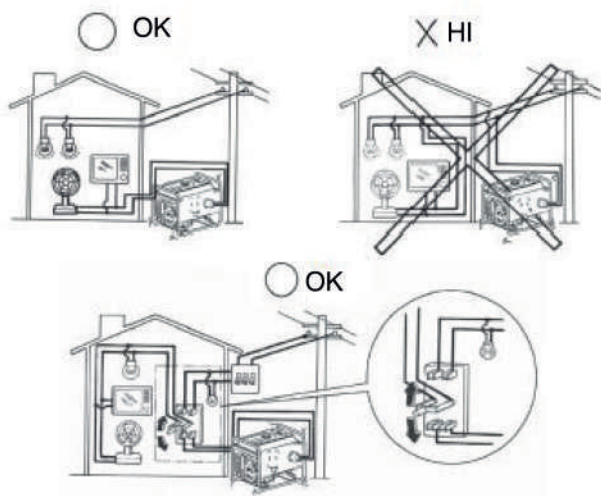
6.1 Під'єднання до домашньої електромережі



ПРИМІТКА

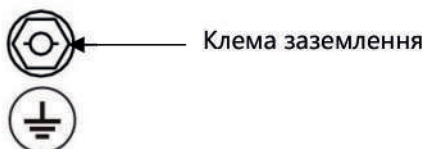
Під'єднання генератора для використання як джерела електроенергії вдома має виконувати професійний електрик або інша особа з достатнім рівнем кваліфікації.

При під'єднанні навантаження до генератора перевіряйте надійність з'єднань. Неправильне під'єднання може призвести до пошкодження, оплавлення або займання.



6.2 Заземлення генератора

Щоб запобігти пошкодженню електроприладів унаслідок електричного розряду або неправильного використання електроенергії радимо заземлити генератор з використанням якісних ізольованих проводів.



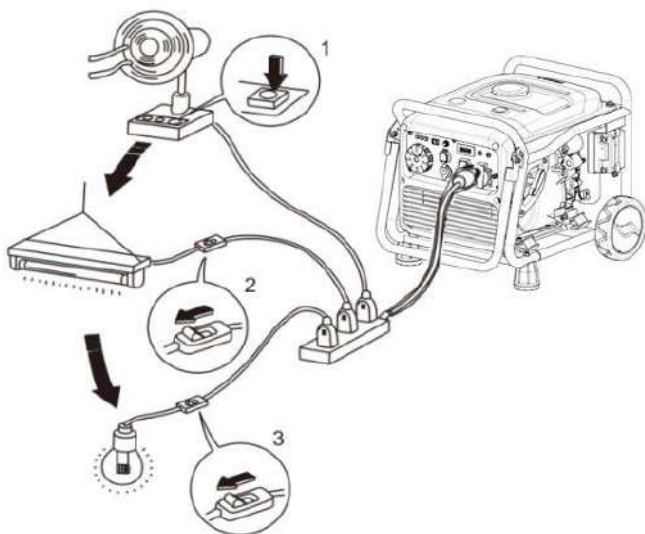
6.3 Вихід змінного струму

Перед запуском генератора переконайтеся у тому, що: сукупна потужність усіх приладів-навантажень (сума резистивного, ємнісного та індуктивного опору) не перевищує номінальну потужність генератора.



ПРИМІТКА

Надто інтенсивна експлуатація може призвести до вимкнення генератора або скорочення його строку служби. Якщо до генератора під'єднані кілька навантажень або електроприладів, пам'ятайте: Спершу слід вмикати навантаження з найвищим пусковим струмом, а тоді по черзі вмикати навантаження з пусковим струмом від вищого до найнижчого.



6.4 Використання у високогірних районах

На значній висоті над рівнем моря стандартний генератор утворюватиме надто збагачену паливоповітряну суміш, що призводитиме до зниження вихідної потужності та збільшення витрати палива. Продуктивність бензинового двигуна можна поліпшити шляхом заміни карбюратора на модель з меншим діаметром основної форсунки або шляхом регулювання за допомогою відповідного гвинта. Якщо ви плануєте постійно використовувати генератор на висоті понад 1000 м над рівнем моря, зверніться до нашого офіційного сервісного центра. В іншому разі вихідна потужність генератора буде знижена.

Навіть за умови використання відповідного карбюратора зростання висоти на кожні 300 м призводить до зниження потужності бензинового двигуна приблизно на 3,5%. Спад потужності буде ще більшим, якщо не замінити карбюратор на відповідну модель.



ПРИМІТКА

У разі встановлення карбюратора для використання у високогірних регіонах на бензиновий двигун для використання на малій висоті над рівнем моря утворюватиметься збіднена паливоповітряна суміш, що призведе до зниження потужності та перегрівання бензинового двигуна і може стати причиною серйозних пошкоджень.

7. Запуск генератора

7.1 Ручний запуск

- 1) Від'єднайте всі навантаження від вихідного контуру.
- 2) Встановіть вимикач запалювання у положення «ON» («УВИМК.»).
- 3) Встановіть паливний кран у положення «ON» («УВИМК.»).
- 4) Встановіть захисний пристрій контуру змінної напруги (за наявності) у положення «OFF» («ВИМК.»).
- 5) Встановіть рукоятку повітряної заслінки у положення «OFF» («ВИМК.»).



ПРИМІТКА

Не закривайте рукоятку повітряної заслінки під час запуску розігрітого бензинового двигуна.

- 6) Плавню потягніть рукоятку вгору до появи відчуття опору, а тоді різко витягніть її повністю.
- 7) Коли генератор запуститься, повільно встановіть рукоятку повітряної заслінки в положення «ON» («УВИМК.»).
- 8) Встановіть захисний пристрій контуру змінної напруги (за наявності) у положення «ON» («УВИМК.»).

8. Зупинка генератора

- 1) Вимкніть захисний пристрій контуру змінної напруги (за наявності).
- 2) Вимкніть вимикач запалювання генератора.
- 3) Закрийте паливний кран.
- 4) Від'єднайте все електрообладнання.



ПРИМІТКА

Щоб аварійно зупинити генератор, поверніть вимикач генератора у положення «OFF» («ВИМК.»).

9. Технічне обслуговування

Належне технічне обслуговування – найкраща гарантія безпечної, економічної та безвідмовної експлуатації, до того ж це сприяє захисту довкілля.

Для підтримання двигуна в справному стані слід регулярно перевіряти та обслуговувати його. Дотримуйтеся наведеного нижче графіка.

Період технічного обслуговування		Кожне викорис-тання	Після першого місяця або 20 годин	Кожні 3 місяці або кожні 50 годин	Щороку
Елемент					
Моторна олива	Перевірка – доливання	√			
	Заміна		√	√	
Трансмісійна олива (за наявності)	Перевірка рівня оливи.	√			
	Заміна		√	√	
Фільтрувальний елемент повітряного фільтра	Перевірка	√			
	Очищення		√		
	Заміна			√	
Відстійник (за наявності)	Очищення				√
Свічка запалювання	Перевірка та регулювання				√*
Іскрогасник	Очищення		√	√	
Регулятор холостого ходу (за наявності)**	Перевірка та регулювання				√
Паливний бак і фільтр**	Очищення				√
Паливопровід	Перевірка	Кожні 2 роки (у разі потреби — заміна.)			
Головка циліндра, поршень	Видалення відкладень вуглецю**	Робочий об'єм < 225 куб. см – кожні 125 год; Робочий об'єм ≥ 225 куб. см – кожні 250 год.			
* Ці елементи у разі потреби слід замінити.					
** У разі відсутності у користувача відповідних інструментів та можливостей для ремонту обслуговування цих елементів слід виконувати у наших офіційних сервісних центрах.					

- У разі частої експлуатації в умовах високої температури та з високим навантаженням моторну оливу слід замінювати через кожні 10 мотогодин
- У разі частої експлуатації в умовах високого вмісту пилу або в несприятливому середовищі фільтрувальний елемент повітряного фільтра слід очищувати через кожні 10 мотогодин. У разі потреби виконуйте заміну через кожні 25 мотогодин.

**ПРИМІТКА**

- Стежте за дотриманням періодичності та часу перевірки, технічне обслуговування належить до пріоритетних робіт.
- Якщо період технічного обслуговування минув, обслуговування слід виконати якомога швидше згідно з наведеною вище таблицею.

**УВАГА**

Перед будь-якими видами робіт з обслуговування зупиніть генератор. Розташуйте його горизонтально. Щоб запобігти запуску двигуна, зніміть ковпачок свічки запалювання зі свічки.

Не використовуйте генератор у приміщеннях або в місцях з поганою вентиляцією, таких як тунелі або печери. Переконайтеся, що у місці виконання робіт забезпечується належна вентиляція. Відпрацьовані гази двигунів містять отруйний чадний газ, який у разі вдихання може втрату свідомості і навіть смерть.

9.1 Заміна моторної оливи

Зливання оливи після запуску двигуна дає змогу швидко й чисто виконати процес.

- ① Викрутіть датчик оливи. Викрутіть болт отвору для зливання оливи.
- ② Встановіть болт в отвір для зливання оливи та затягніть його.

- ③ Залийте оливу та перевірте рівень оливи (ознайомтеся з порядком підготовки до вибору типу оливи та інформацією щодо заправного об'єму. Докладнішу інформацію див. на стор. 15).
- ④ Встановіть на місце датчик оливи.

**УВАГА**

Тривалий і частий контакт шкіри з оливою може спричинити рак шкіри. Хоча це й не обов'язково, радимо одразу мити з милом і водою всі ділянки шкіри, які контактували з оливою.

З міркувань турботи про довкілля слід належним чином поводитися з відпрацьованою оливою. Настійно рекомендуємо зливати оливу в герметичні ємності та здавати їх у місцевий сервісний центр або в центр переробки оливи. Пам'ятайте: не слід викидати ємності з оливою у сміття або зливати оливу на землю чи в каналізацію.

9.2 Обслуговування повітряного фільтра

Забруднений повітряний фільтр впливає на надходження повітря в карбюратор. Для запобігання виходу карбюратора з ладу повітряний фільтр слід регулярно обслуговувати. У разі експлуатації в середовищі з високим рівнем пилу обслуговування слід виконувати частіше.

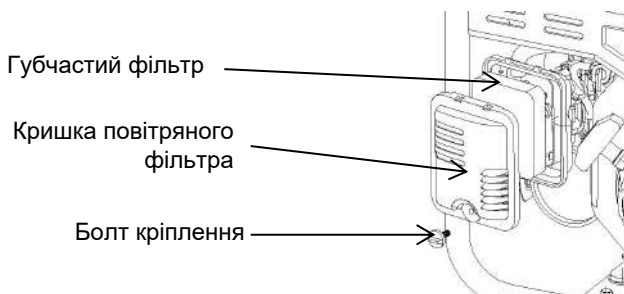
**УВАГА**

Очищення фільтрувального елемента за допомогою бензину або горючих розчинників може спричинити пожежу або вибух. Використовуйте для очищення фільтрувального елемента розчин води і мила або негорючі розчинники.

**ПРИМІТКА**

Категорично заборонено запускати генератор без повітряного фільтра, оскільки це призведе до швидкого зношення бензинового двигуна.

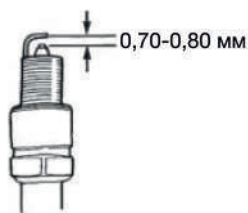
- 1) Викрутіть болт кріплення кришки повітряного фільтра та відкрийте кришку повітряного фільтра. Огляньте фільтрувальний елемент і переконайтеся, що він у належному стані та чистий.
- 2) Якщо губчастий фільтр брудний, очистіть його. Промийте в гарячій воді з побутовим мийним засобом або в негорючому розчиннику чи розчиннику з високою температурою займання. Після цього промийте чистою водою та відтисніть залишки води. Потім змочіть кількома краплями оливи та рівномірно розподіліть її, м'яко стискаючи фільтрувальний елемент.
- 3) Встановіть на місце фільтрувальний елемент і закрийте кришку повітряного фільтра, а тоді затягніть болт кріплення.



9.3 Свічка запалювання

Використовуйте для заміни свічки запалювання оригінального типу:
F7TC

- 1) Зніміть ковпачок свічки запалювання.
- 2) За допомогою свічного ключа викрутіть свічку запалювання.
- 3) Огляньте свічку запалювання на предмет пошкоджень ізолятора свічки. Якщо ізолятор пошкоджений, замініть свічку.
- 4) Виміряйте зазор свічки запалювання за допомогою мірного щупа. Підігніть бокові електроди для регулювання зазору. Зазор має становити від 0,7 до 0,8 мм.
- 5) Переконайтеся, що прокладка свічки запалювання в належному стані.
- 6) Встановіть свічку запалювання на місце, затягніть її свічним ключем і притисніть прокладку свічки запалювання. Встановіть на місце ковпачок свічки запалювання



ПРИМІТКА

Використовуйте свічки запалювання з відповідними характеристиками теплового діапазону.

10. Зберігання



УВАГА

Щоб уникнути займання або пожежі внаслідок контакту з нагрітими до високої температури компонентами генератора, перед пакуванням та поміщенням на зберігання генератор повинен охолонути.

Місце для тривалого зберігання має бути чистим і сухим.

1) Злийте паливо з паливного бака. Очистіть паливний фільтр, кільцеву прокладку та відстійник. Викрутіть болт зі зливного отвору карбюратора, повністю злийте паливо з карбюратора, після цього встановіть на місце та затягніть болт зливного отвору карбюратора.



УВАГА

За звичайних умов бензин займистий та вибухонебезпечний. Зливайте оливу після зупинки генератора у місці з належною вентиляцією. Заборонено використовувати феєрверки під час зливання оливи.

2) Викрутіть датчик оливи та болт отвору для зливання оливи у картері, після цього злийте оливу з картера. Затягніть болт отвору для зливання і долийте нову оливу до верхньої межі, тоді встановіть на місце датчик оливи.

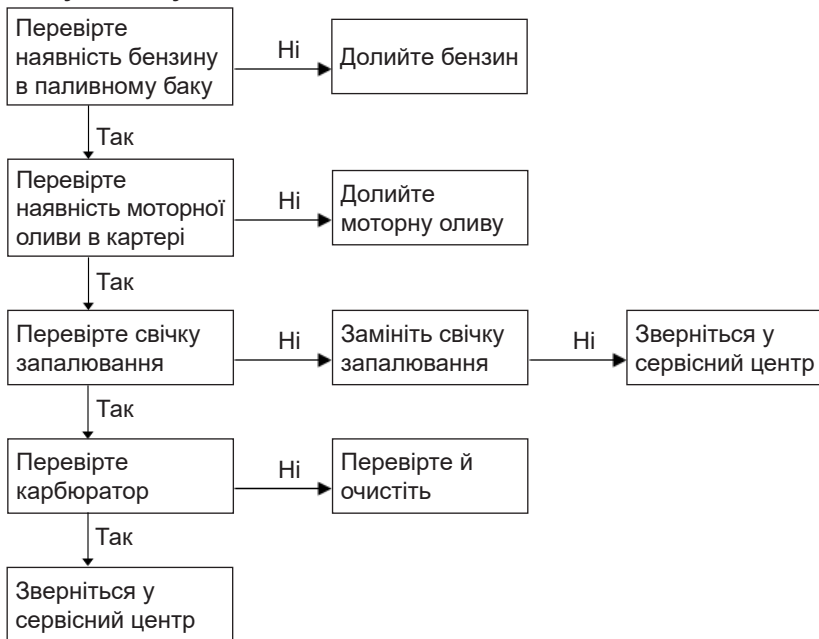
3) Викрутіть свічку запалювання і залийте в камеру згорання столову ложку чистої моторної оливи. Кілька разів прокрутіть колінчастий вал, щоб розподілити оливу. Встановіть на місце свічку запалювання.

4) Плавню потягніть за рукоятку стартера до появи відчуття опору, щоб впускні і випускні клапани закрилися.

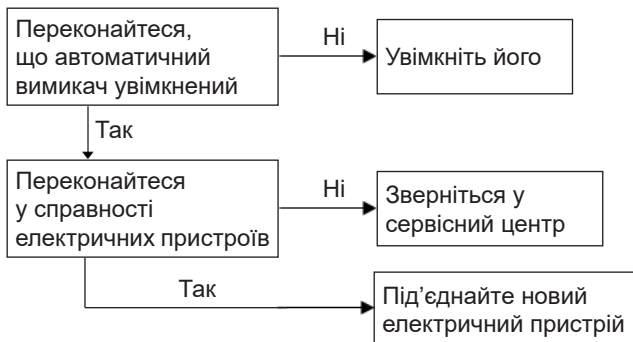
5) Встановіть генератор у чистому й сухому місці.

11. Пошук та усунення несправностей

Двигун не запускається:

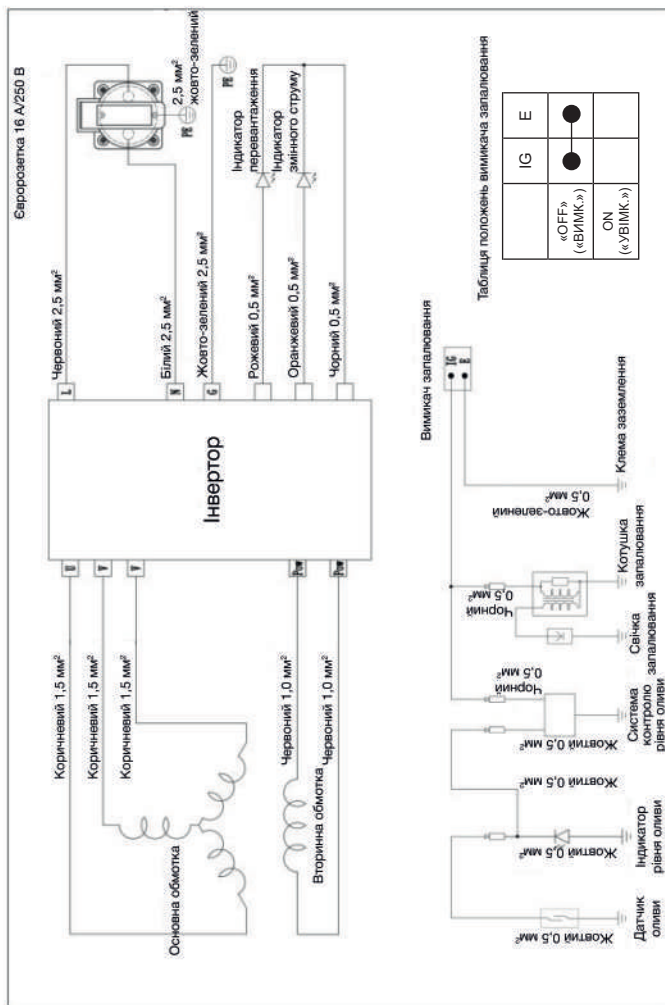


Відсутня напруга



12. Електрична схема

(Завод може здійснювати коригування відповідно до певної конфігурації, внесення змін можливе без попередження.)



13. Технічні характеристики

Модель	EPG-5500IO	EPG-5500IOE
Назва	Генератор бензиновий інверторний	Генератор бензиновий інверторний
Двигун	GP236	GP236
Потужність двигуна, кВт	5,97	5,97
Об'єм двигуна, куб.см	236	236
Номінальна потужність, кВт	5	5
Максимальна потужність, кВт	5,5	5,5
Номінальна напруга, В	230	230
Номінальний змінний струм, А	22,7	22,7
Номінальний постійний струм, А	8,3	8,3
Номінальна напруга постійного струму, В	12	12
Тип запуску	Ручний стартер	Електростартер
Матеріал альтернатору	Мідь	Мідь
Клас захисту	IP23M	IP23M
Паливний бак, л	7	7
Вага, кг	28	30

Модель	EPG-8000IOEA	EPG-8000IOEAU
Назва	Генератор бензиновий інверторний	Генератор бензиновий інверторний
Двигун	GP460	GP460
Потужність двигуна, кВт	12,68	12,68
Об'єм двигуна, куб.см	460	460
Номінальна потужність, кВт	7	7
Максимальна потужність, кВт	8	8
Номінальна напруга, В	230	230/400
Номінальний змінний струм, А	30,4	10,1
Номінальний постійний струм, А	8,3	8,3
Номінальна напруга постійного струму, В	12	12
Тип запуску	Електростартер	Електростартер
Матеріал альтернатору	Мідь	Мідь
Клас захисту	IP23M	IP23M
Паливний бак, л	25	25
Вага, кг	70	70

ОФИЦИАЛЬНЫЙ ДИЛЕР В УКРАИНЕ:
storgom.ua

ГРАФИК РАБОТЫ:

Пн. – Пт.: с 8:30 по 18:30

Сб.: с 09:00 по 16:00

Вс.: с 10:00 по 16:00

КОНТАКТЫ:

+38 (044) 360-46-77

+38 (066) 77-395-77

+38 (097) 77-236-77

+38 (093) 360-46-77

Детальное описание товара:

<https://storgom.ua/product/enersol-232552.html>

Другие товары:

<https://storgom.ua/inventornye-generatory.html>