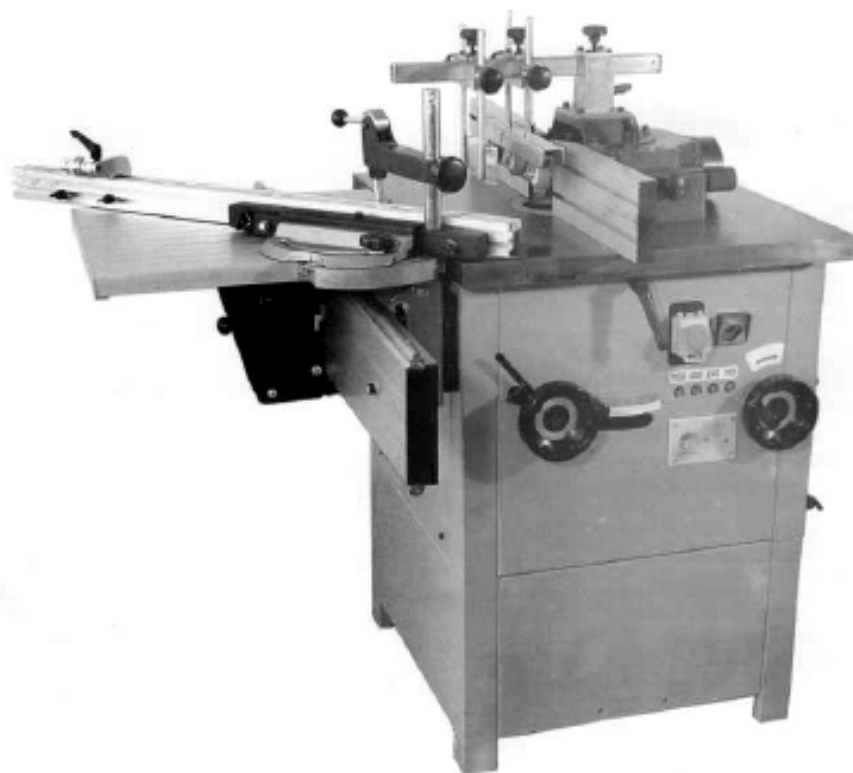


ИНСТРУКЦИЯ ПО ЭКСПЛУАТАЦИИ



ООО «PROMA CZ»
ЧЕШСКАЯ РЕСПУБЛИКА
518 01 ДОБРУШКА
МЕЛЬЧАНЫ 38



**Фрезерный станок по дереву
TFS – 100 / 30**

Содержание

	Страница
1. Введение.	5
1.1. Общие сведения.	5
1.2. Назначение.	5
1.3. Применение.	5
1.4. Знаки по технике безопасности.	5
2. Комплект поставки.	6
2.1. Вид упаковки.	6
2.2. Содержание упаковки.	6
3. Описание оборудования.	6
3.1. Технические характеристики.	6
3.2. Уровень шума оборудования.	7
3.3. Узлы и детали станка.	7
3.4. Краткое описание конструкции оборудования.	8
3.5. Количество рабочих необходимых для работы на оборудовании.	8
3.6. Место расположения рабочего во время работы на оборудовании.	8
4. Монтаж и установка	8
4.1. Транспортировка.	8
4.2. Подготовка оборудования к монтажу.	8
4.3. Монтаж.	9
4.4. Установка.	10
5. Пуско-наладочные работы.	10
5.1. Управление.	11
5.2. Первоначальный пуск и обкатка.	11
6. Описание работы оборудования.	11
6.1. Описание методов наладки оборудования.	11
7. Электрооборудование.	15
7.1. Схема.	15
7.2. Перечень элементов схемы.	15
7.3. Описание принципа работы электрооборудования.	15
8. Техническое обслуживание	15
8.1. Общее положение.	15
8.2. Смазка оборудования.	15
9. Специальные принадлежности и дополнения.	16
10. Демонтаж и утилизация.	16
11. Заказ запасных частей	16
12. Форма заказа запасных частей.	17
13. Схемы узлов и деталей.	18
14. Правила техники безопасности.	22
15. Условия гарантийного сопровождения станков «PROMA».	25
16. Гарантийный талон и паспортные данные.	27
17. Заявка на пуско-наладочные работы	28
18. Заявка на проведение сервисных работ.	29
19. Приложение по оснастке.	30

1. Введение.

1.1. Общие сведения.

Уважаемый покупатель, благодарим Вас за покупку **фрезерного станка по дереву TFS – 100/30** производства фирмы **«PROMA»**. Данный станок оборудован средствами безопасности для обслуживающего персонала при работе на нём. Однако эти меры не могут учесть все аспекты безопасности. Поэтому внимательно ознакомьтесь с инструкцией перед началом работы. Тем самым Вы исключите ошибки, как при наладке, так и при эксплуатации станка. Не включайте станок до тех пор, пока не ознакомитесь со всеми разделами данной инструкции и не убедитесь, что Вы правильно поняли все функции станка.

Данное оборудование прошло предпродажную подготовку в техническом департаменте компании и полностью отвечает заявленным параметрам по качеству и технике безопасности.

Оборудование полностью готово к работе после проведения пусконаладочных мероприятий описанных в данной инструкции.

Данная инструкция является важной частью вашего оборудования. Инструкция не должна быть утеряна в процессе работы. При продаже станка инструкцию необходимо передать новому владельцу.

1.2. Назначение.

Станок TFS – 100/30 предназначен для обработки фасонных поверхностей на деталях из различных пород дерева. Данный станок

1.3. Применение.

Данный станок находит широкое применение в условиях мелкосерийного производства, в мебельных, столярных, мастерских на складах и т.д.

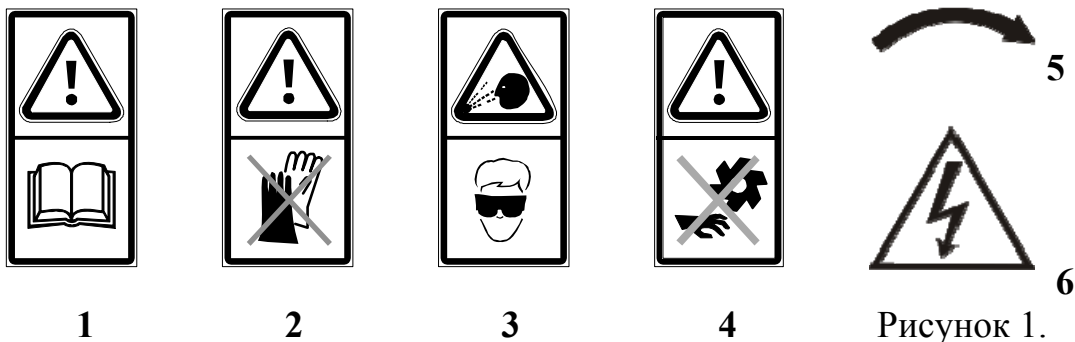
1.4. Знаки по технике безопасности.

На станке размещены информационные знаки и предупреждающие знаки, указывающие на исходящую опасность (см. рис.)

Описание значений расположенных на станке знаков по технике безопасности.

1. **Внимание!** Сохраните инструкцию по эксплуатации (знак находится рядом с выключателем).
2. **Внимание!** Не работайте на станке в перчатках! (знак находится рядом с выключателем).

3. **Внимание!** При работе на станке используйте средства для защиты глаз! (знак находится рядом с выключателем).
4. **Внимание!** Существует опасность получения механической травмы (знак расположен на защитном кожухе фрезы).
5. **Внимание!** Стрелка показывает направление, в котором вращается фреза (знак расположен на кожухе станка).
6. **Внимание!** При открытой двери существует опасность поражения электрическим током! (знак находится рядом с выключателем).



2. Комплект поставки.

2.1. Вид упаковки.

Станок поставляется в картонной упаковке в частично разобранном виде

2.2. Содержание упаковки.

1. Подставка станка.
2. Дополнительный столик
3. Направляющая дополнительного столика
4. Направляющий упор
5. Ограничитель
6. Защитный кожух.

Инструкция по эксплуатации.

3. Описание оборудования.

3.1. Технические характеристики.

Потребляемая мощность	2,8 кВт.
Напряжение	400 В.
Скорость вращения шпинделя	1800/ 3000/ 6000/ 9000 об./мин.
Диаметр оправки	30 мм.
Угол наклона фрезы	$-5^{\circ} + 30^{\circ}$

Вертикальный ход фрезы	100 мм
Максимальный диаметр фрезы	200 мм
Размер стола	640 × 710 мм
Высота стола	910 мм
Размер дополнительного столика	480 × 500 мм
Длина хода дополнительного столика	1000 мм
Габариты станка (дл./шир./выс.)	1250× 1210 ×910 мм
Масса станка	218 кг

3.2. Уровень шума оборудования

Уровень акустической мощности (A) оборудования (L_{wa})

$L_{wa} = 75.0$ Дб (A) – Значение измерено с нагрузкой.

$L_{wa} = 71.7$ Дб (A) – Значение измерено без нагрузки.

Уровень шума (A) на рабочем месте ($L_p A_{eq}$).

$L_p A_{eq} = 73.3$ Дб (A) – Значение измерено с нагрузкой.

$L_p A_{eq} = 66.4$ Дб (A) – Значение измерено без нагрузки.

3.3. Узлы и детали оборудования.

1. Основной стол
2. Направляющий упор основного стола.
3. Подставка стола.
4. Выключатель станка.
5. Переключатель
6. Маховик управления наклоном стола.
7. Маховик управления вылетом фрезы.
8. Индикатор установленной скорости вращения фрезы.
9. Дополнительный, перемещающийся столик.
10. Направляющая дополнительного столика с транспортом.
11. Направляющий упор дополнительного столика.
12. Зажим обрабатываемого материала.

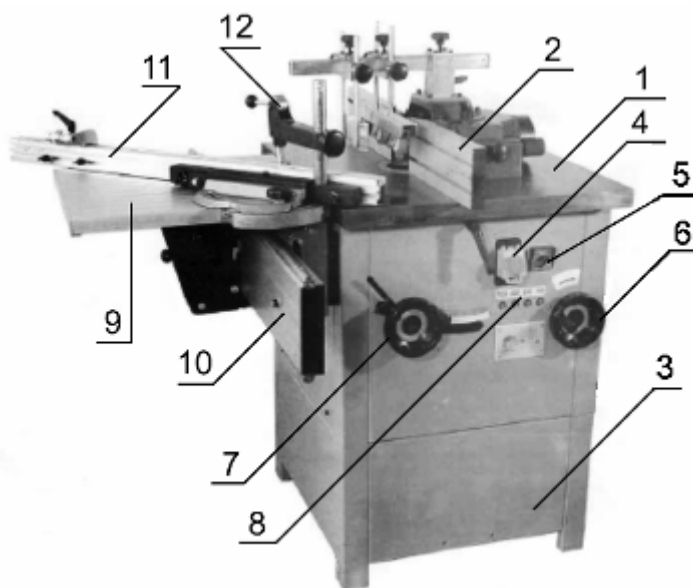


Рисунок 2.

3.4. Краткое описание конструкции оборудования.

Фрезерный станок TFS – 100/30 состоит из следующих основных частей: чугунного стола **1**, на котором расположен направляющий упор **2**, предназначенный для продольной обработки древесины. Сбоку основного стола по направляющей **10** может перемещаться дополнительный столик **9**, предназначенный для обработки торцов обрабатываемого материала. Нижняя часть фрезерного станка имеет стальную конструкцию с подставкой **3** (см. рис. 2.) на ножках.

К фрезерному станку по дереву можно подключить промышленный пылесос для удаления стружки и пыли из зоны обработки.

3.5. Количество персонала необходимое для работы на оборудовании.

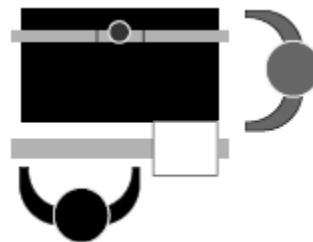
На данном станке, одновременно может работать только один человек.

Внимание! На станке должны работать только лица старше 18 лет.

3.6. Место расположения персонала во время работы на оборудовании.

Для правильного и свободного управления станком рабочий может находиться со стороны дополнительного столика или справа от станка, рядом с аварийным выключателем. Только при таких положениях рабочего во время работы на станке есть возможность свободно управлять всеми необходимыми механизмами станка (их описание приведено в данной инструкции).

Схема расположения обслуживающего персонала во время работы на станке (см. рис. 3.).



4. Монтаж и установка.

Рисунок 3.

4.1. Транспортировка.

Внимание! Во время сборки станка и при ее транспортировке необходимо соблюдать максимальную осторожность.

4.2. Подготовка оборудования к монтажу.

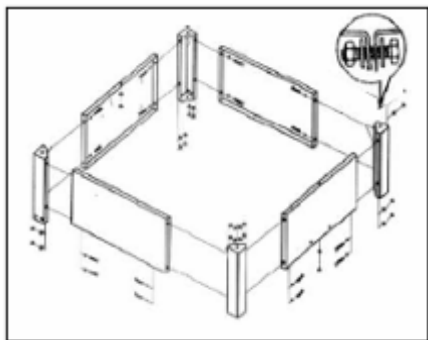
Все металлические поверхности станка покрыты специальным защитным материалом, который необходимо удалить перед началом работы оборудования. Для удаления этого защитного материала чаще всего используется керосин или другие обезжиривающие растворы. При удалении защитного материала **не используйте нитро растворители**, они негативно влияют на краску

станка. После очистки корпуса от защитного материала все шлифованные поверхности необходимо смазать машинным маслом.

4.3. Монтаж.

Для сборки станка достаньте из упаковки всё содержимое и проверьте наличие всех комплектующих по списку, приведённому в главе 1 «Комплект поставки».

Сборка и установка дополнительного столика.



Сначала по прилагаемому рисунку соберите подставку и соедините её со станком (См. рис. 4).

Далее к станку крепятся петли (См рис. 5.), а на направляющую стола крепятся скобы (См. рис. 6; 7.) для установки направляющей дополнительного столика к станку.

Рисунок 4

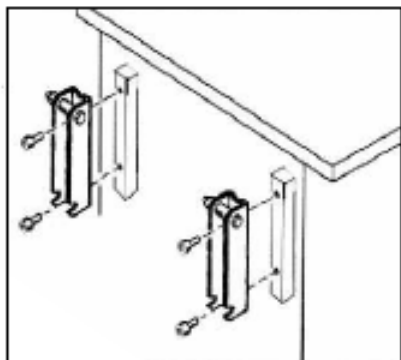


Рисунок 5.

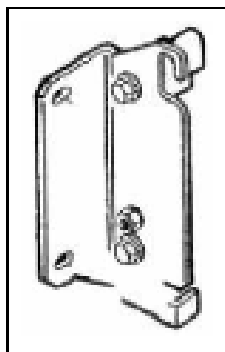


Рисунок 6.

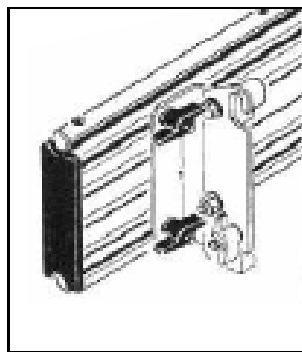


Рисунок 7.

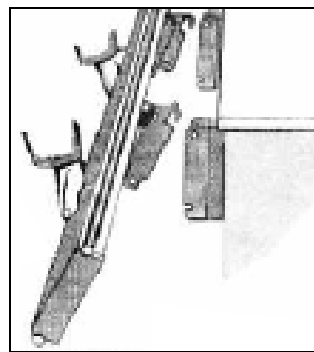


Рисунок 8.

Затем монтируется направляющая дополнительного столика на станок (См. рис. 8.). На установленную направляющую устанавливается дополнительный, подвижный столик.

В заключении направляющая дополнительного столика регулируется по высоте и углу наклона относительно основного стола (См. рис. 9.).

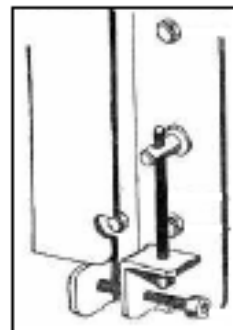


Рисунок 9.

4.4. Установка.

Внимание – В целях обеспечения безопасности и надежной работы станка правильно (по уровню) установите и прочно закрепите станок на столе или на специальной подставке (подставкой может служить жесткая поверхность, которая отвечает основным характеристикам станка и его рабочей нагрузке).

Несоблюдение этих условий может привести к непредвиденному смещению станка или частей его конструкции, и в дальнейшем к его повреждению.

При оборудовании рабочего места, следите за тем, чтобы у обслуживающего персонала было достаточно места для работы и управления.

5. Пусконаладочные работы.

Пуско-наладочные работы предназначены для восстановления заводских установок, которые могут быть нарушены при его транспортировке, с последующим приведением станка в рабочее состояние (бланк заявки на пусконаладочные работы находится в приложениях данной инструкции).

Для долговечной и безотказной работы станка, до начала его эксплуатации необходимо провести пуско-наладочные работы которые включают в себя:

- Проверку геометрической точности (размещение узлов и деталей станка относительно друг друга).
- Проверку технических параметров (установка заданных зазоров и пред натяжений).
- Проверка технологической точности (проверка заданной точности обработки на всех режимах станка).
- Необходимо проверить крепление всех деталей и узлов и при необходимости протянуть и отрегулировать их, так как в процессе транспортировки первоначальные установки могут быть утеряны.

Внимание! От качества пуско-наладочных работ зависит срок службы оборудования.

Внимание! Пуско-наладочные работы на станке должен проводить квалифицированный специалист.

Внимание! Пуско-наладочные работы можно заказать в службе сервиса компании «ПРОМА». Условия заказа и проведения пуско-наладочных работ оговорены в разделе «Условиях гарантийного сопровождения».

5.1. Управление.

Перед первым запуском станка внимательно прочитайте инструкцию. Обслуживающий персонал должен быть ознакомлен со всеми разделами инструкции данного оборудования.

Включается станок с помощью нажатия зелёной кнопки «I», а выключается нажатием красной кнопки «O». (См. рис.4.) В целях повышения безопасности станок снабжён кнопкой «СТОП» (См. рис. 5.) с замком. Крышка используется как кнопка аварийной остановки.



Рисунок 4.

«СТОП»

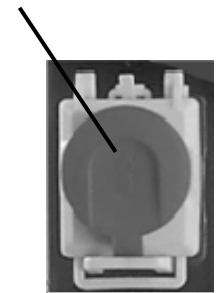


Рисунок 5.

5.2. Первоначальный пуск и обкатка.

Внимание! Перед первым запуском станок должен быть собран и закреплён на ровной горизонтальной поверхности. Перед включением на станке должны быть проведены пуско-наладочные работы. Станок должен быть подключён к трёхфазной сети 400 В.

Запустите станок на низких оборотах шпинделя. Если работа станка не сопровождается каким-либо посторонним звуком, увеличивайте скорость вращения. Дайте станку поработать на холостых оборотах по 10 минут, на каждой передаче, увеличивая их постепенно до максимальных оборотов. При возникновении каких-либо проблем обращайтесь в наш сервисный центр.

6. Описание работы оборудования.

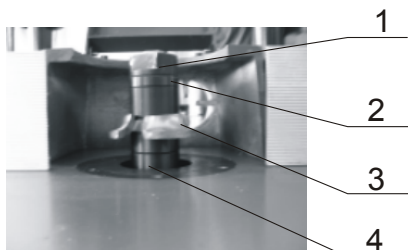
6.1. Описание методов наладки оборудования.

Установка и замена режущего инструмента.

Зафиксируйте шпиндель и отверните зажимную гайку 1. Замените инструмент (См. рис. 12.), установите ограничительные шайбы 2 и затяните гайку 1. Освободите шпиндель (См. рис. 13.).



Рисунок 12.



- 1 – Зажимная гайка;
- 2 – Верхняя ограничительная шайба;
- 3 – Режущий инструмент (фреза);
- 4 – Шпиндель.

Рисунок 13.

Выбор скорости резания.

Наиболее оптимальная скорость резания по дереву равна 40 – 70 м./сек. На графике она выделена белым цветом. Имея диаметр фрезы (ось Y) по приведённому ниже графику можно подобрать оптимальную скорость вращения шпинделя (ось X). Смотри рисунок 14.

X

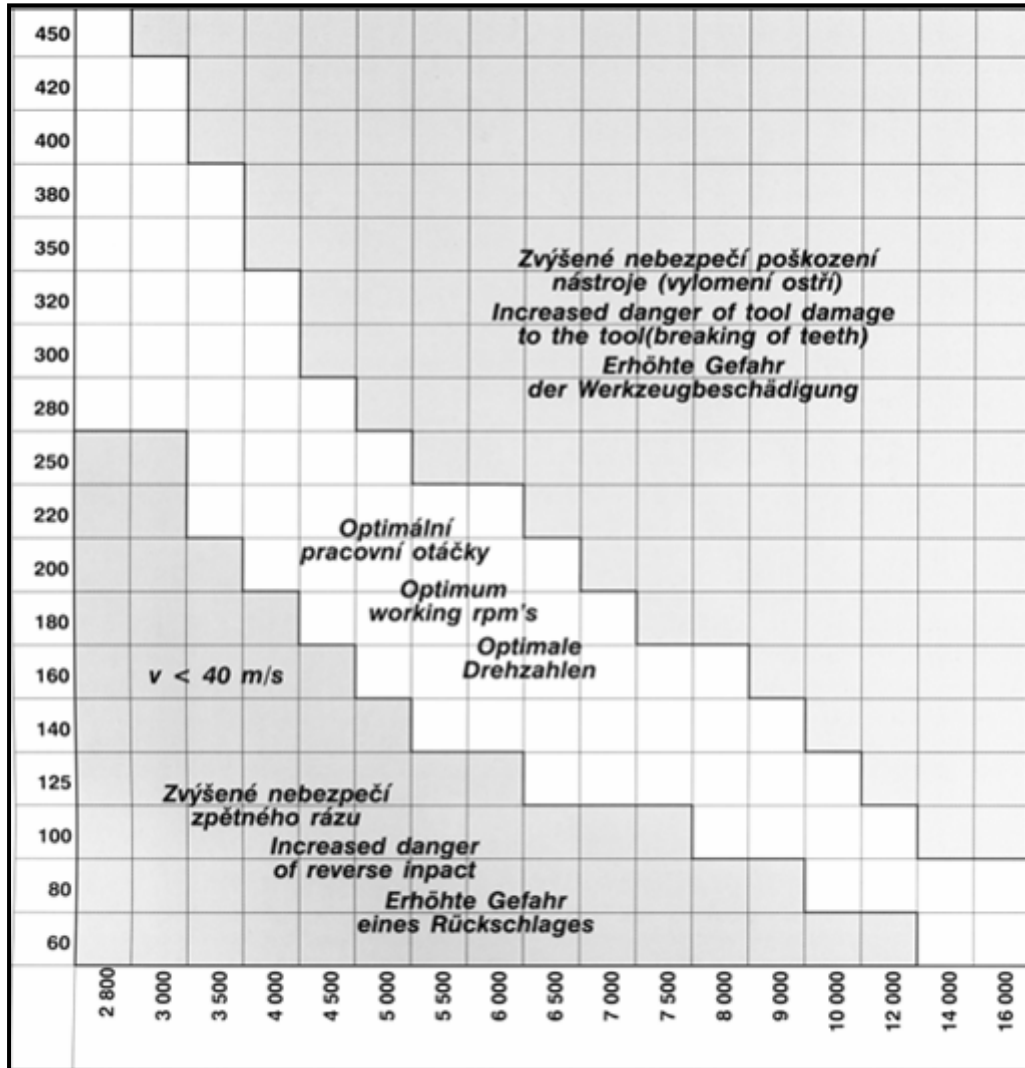


Рисунок 14.

Y

Установка выбранной скорости вращения инструмента.

Каждой скорости вращения инструмента (в интервале 1800 – 9000 об./мин.) соответствует определённое положение клинового ремня на шкивах привода шпинделя (См. рис. 15; 16.). Ослабление натяжения ремня для смены скорости вращения шпинделя и его натяжение производится с помощью перемещения электродвигателя в пазах станка.

Внимание! От правильности натяжения клиновых ремней зависит срок их службы.

Для проверки правильности натяжения ремня нажмите на ремень между шкивами с усилием 3 – 5 кг – прогиб ремня должен составлять 10 – 15 мм.

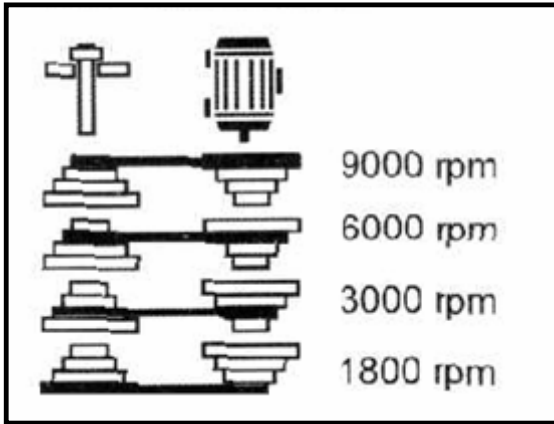


Рисунок 15.

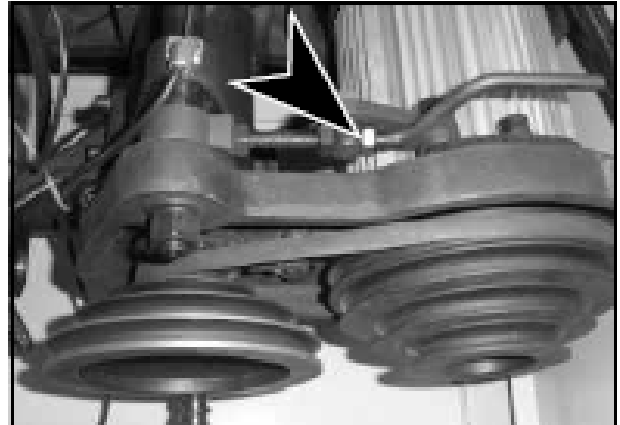


Рисунок 16.

Установка высоты шпинделя

Высота шпинделя регулируется при помощи штурвала (7 рис. 2.) сбоку станка.

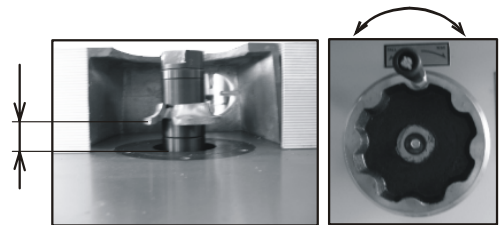


Рисунок 17.

Наладка защитного кожуха.

Наладка защитного кожуха необходима для установки величины снимаемого слоя с обрабатываемого материала и производится после установки фрезы на шпиндель станка (См. рис. 18.).

1. Ручки зажатия поперечного перемещения защитного кожуха (регулировка величины снимаемого слоя).
2. Ручка зажатия вспомогательных направляющих.
3. Винты регулировки наклона направляющих упоров основного стола.
4. Направляющие поперечного перемещения защитного кожуха с ограничительными ручками перемещения.
5. Патрубок подключения промышленного пылесоса.
6. Винты зажатия продольного перемещения направляющих упоров основного стола.

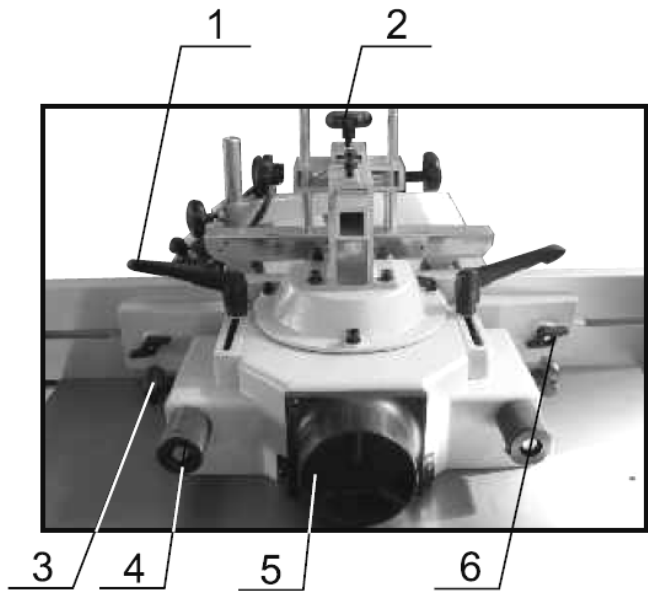


Рисунок 18.

Установка направляющего упора с транспортиром на дополнительный столик

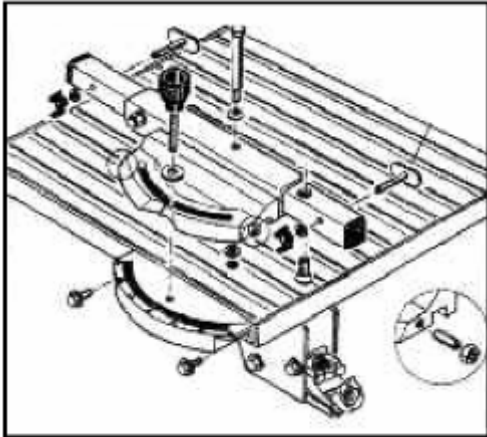


Рисунок 19.

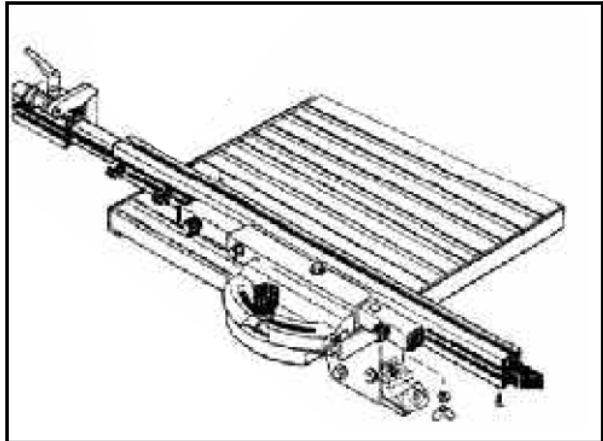


Рисунок 20.

Передвижной столик оборудован направляющим упором с угломером, который упрощает обработку деталей под углом. Для установки требуемого угла ослабьте болт зажима положения направляющего упора, установите требуемый угол по шкале транспортира и снова затяните болт.

Направляющий упор дополнительного столика имеет возможность перемещаться вдоль своей оси и регулироваться по длине (См. рис. 19; 20.).

Установка зажимного устройства на дополнительный столик.

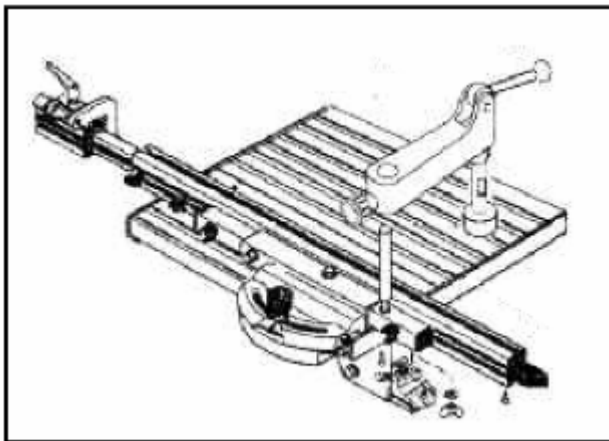


Рисунок 21.

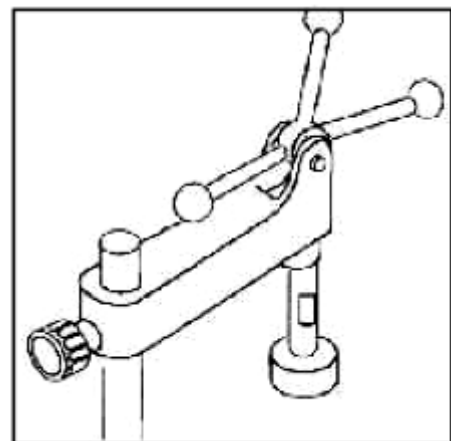


Рисунок 22.

Зажимное устройство дополнительного столика устанавливается на направляющий упор и предназначено для более точной и качественной обработки торцов обрабатываемого материала под различными углами. Оно работает с помощью эксцентрика, который через шток прижимает обрабатываемый материал к столику (См. рис. 21.22.).

7. Электрооборудование.

7.1. Схема станка.

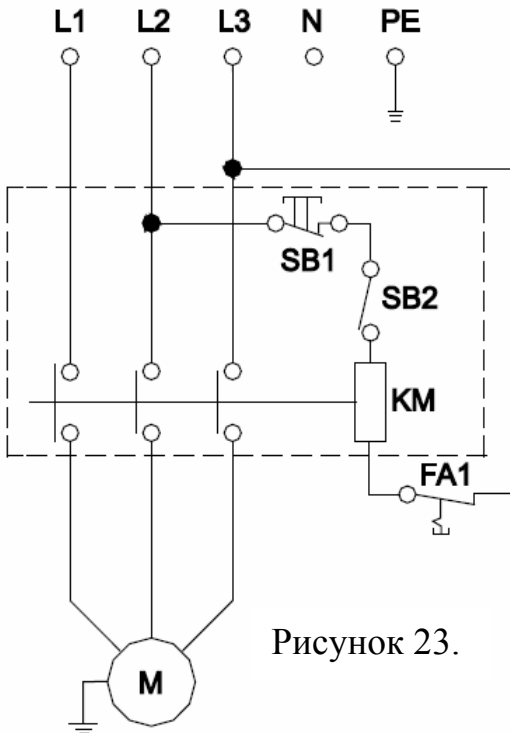


Рисунок 23.

7.2. Перечень элементов схемы.

- L1, L2, L3 фазовые провода;
- N нулевой провод;
- PE заземление;
- SB1 кнопка стоп;
- SB2 кнопка старт;
- KM катушка контактора;
- M мотор;
- FA1 тепловой предохранитель мотора.

7.3. Описание работы электрооборудования.

Внимание! работу на электрическом оборудовании станка могут осуществлять только специалисты с соответствующей квалификацией.

8. Техническое обслуживание

8.1. Общее положение.

Производить работы по монтажу и ремонту имеет право только специалист с соответствующей квалификацией.

Перед эксплуатацией станка ознакомьтесь с элементами его управления, их работой и размещением.

Очистка, наладка, ремонтные работы и любые другие манипуляции на фрезерном станке TFS – 100/30 должны проводиться только в состоянии покоя, когда станок не работает и отключён от электрической сети.

Рекомендуем раз в год проводить проверку электродвигателя специалистом (электромехаником).

Содержите станок и его рабочее пространство в чистоте и в порядке.

В связи с постоянной модернизацией оборудования производитель оставляет за собой право вносить изменения в конструкцию не отражённые в данной инструкции.

8.2. Смазка оборудования.

На фрезерном станке TFS – 100/30 применены закрытые с 2-х сторон шарикоподшипники и с заложённой смазкой, которая не требует замены. Это обеспечивает надёжную и безотказную работу станка.

9. Специальное оснащение.

Специальным оснащением являются дополнительные детали и приборы (представленные в приложении данной инструкции), которые можно приобрести дополнительно.

Для удаление стружки и пыли из рабочей зоны рекомендуем подсоединить к станку промышленный пылесос, у которого объём подачи воздуха, составляет свыше 1000 м³/ч а скорость потока воздуха более 10 м/с.

Исчерпывающий перечень специальных принадлежностей приведен в каталоге продукции. При необходимости Вы можете получить этот каталог бесплатно в наших филиалах. Возможна также консультация по вопросам эксплуатации нашего оборудования и использования специальных принадлежностей и приборов, с нашим сервисным специалистом.

10. Демонтаж и утилизация.

- Отключите станок от электросети;
- демонтируйте станок;
- Все части распределите согласно классам отходов (сталь, чугун, цветные металлы, резина, пластмасса, кабель) и отдайте их для промышленной утилизации.

11. Заказ запасных частей.

Перечень составных частей Вы найдете в приложенной документации. В данной документации, на схеме станок разбит на отдельные части и детали, которые можно заказать с помощью этой схемы.

При заказе запасных частей на станок, в случае повреждения деталей во время транспортировки или в результате износа при эксплуатации, для более быстрого и точного выполнения заказа в рекламации или в заявке следует указывать следующие данные:

- А) марку оборудования;
- Б) заводской номер оборудования – номер машины;
- В) год производства и дату продажи станка;
- Д) номер детали на схеме.

13. Схемы узлов и деталей станка.

Схема защитного кожуха.

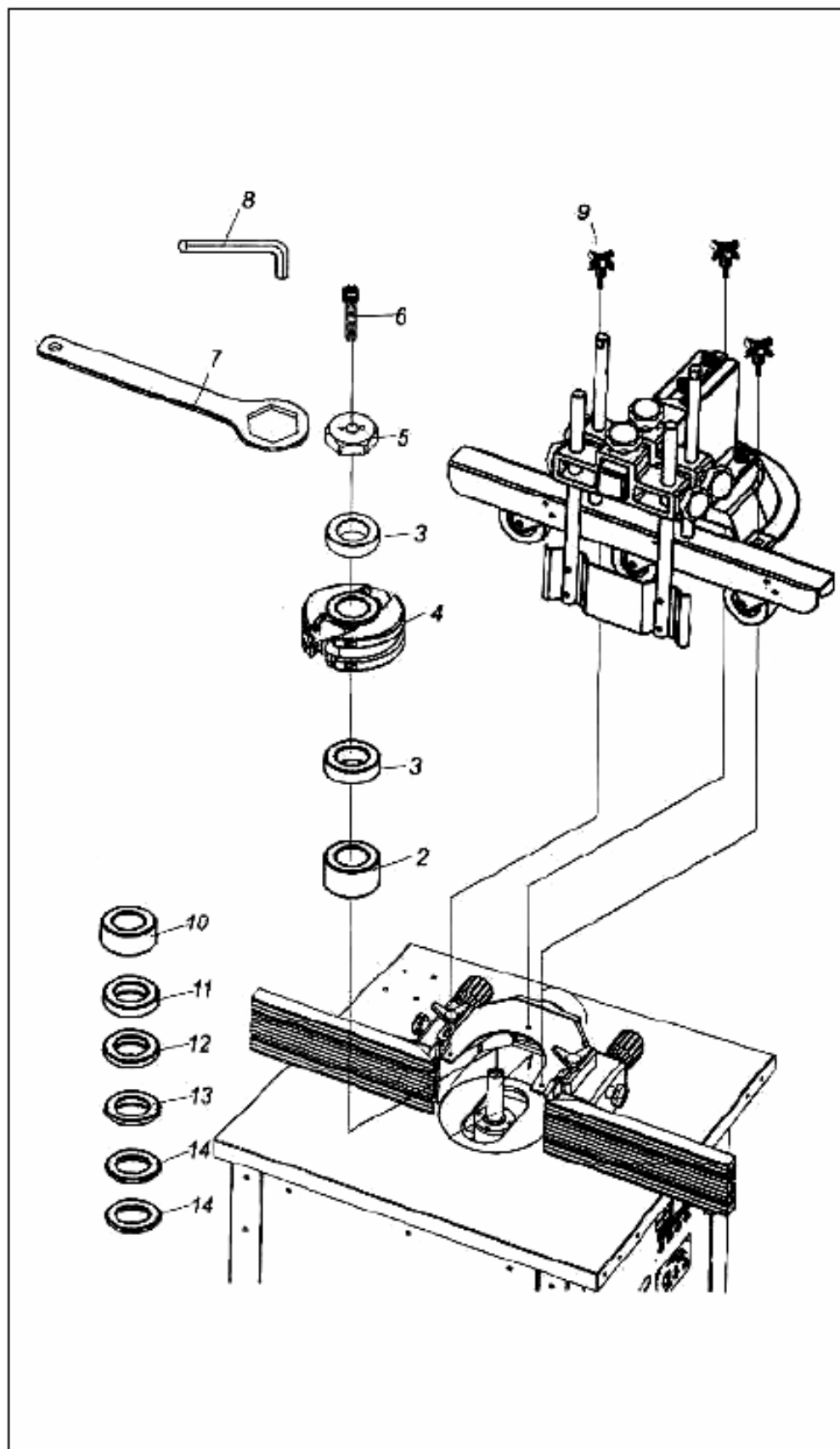


Схема подставки

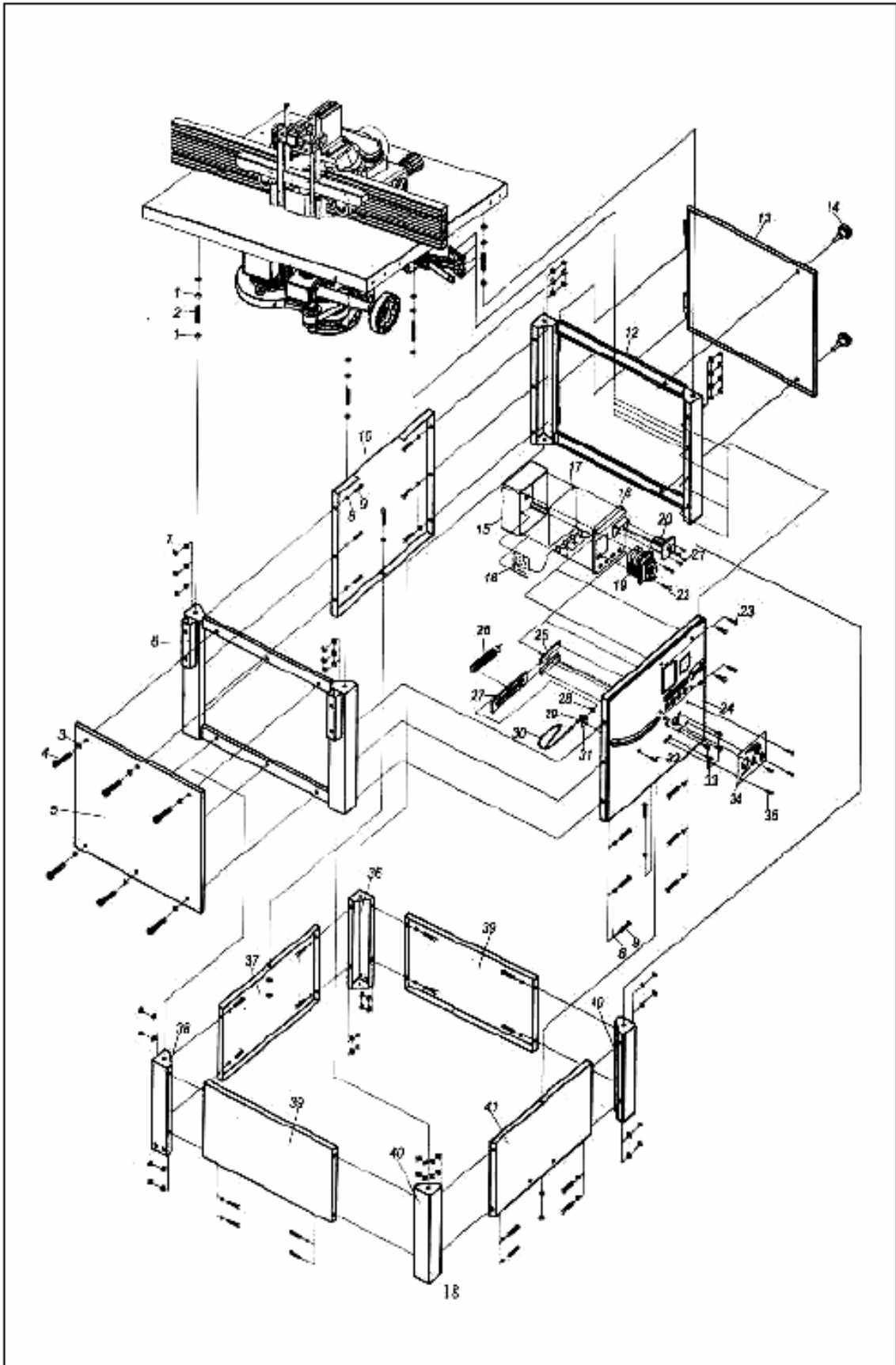


Схема основного стола.

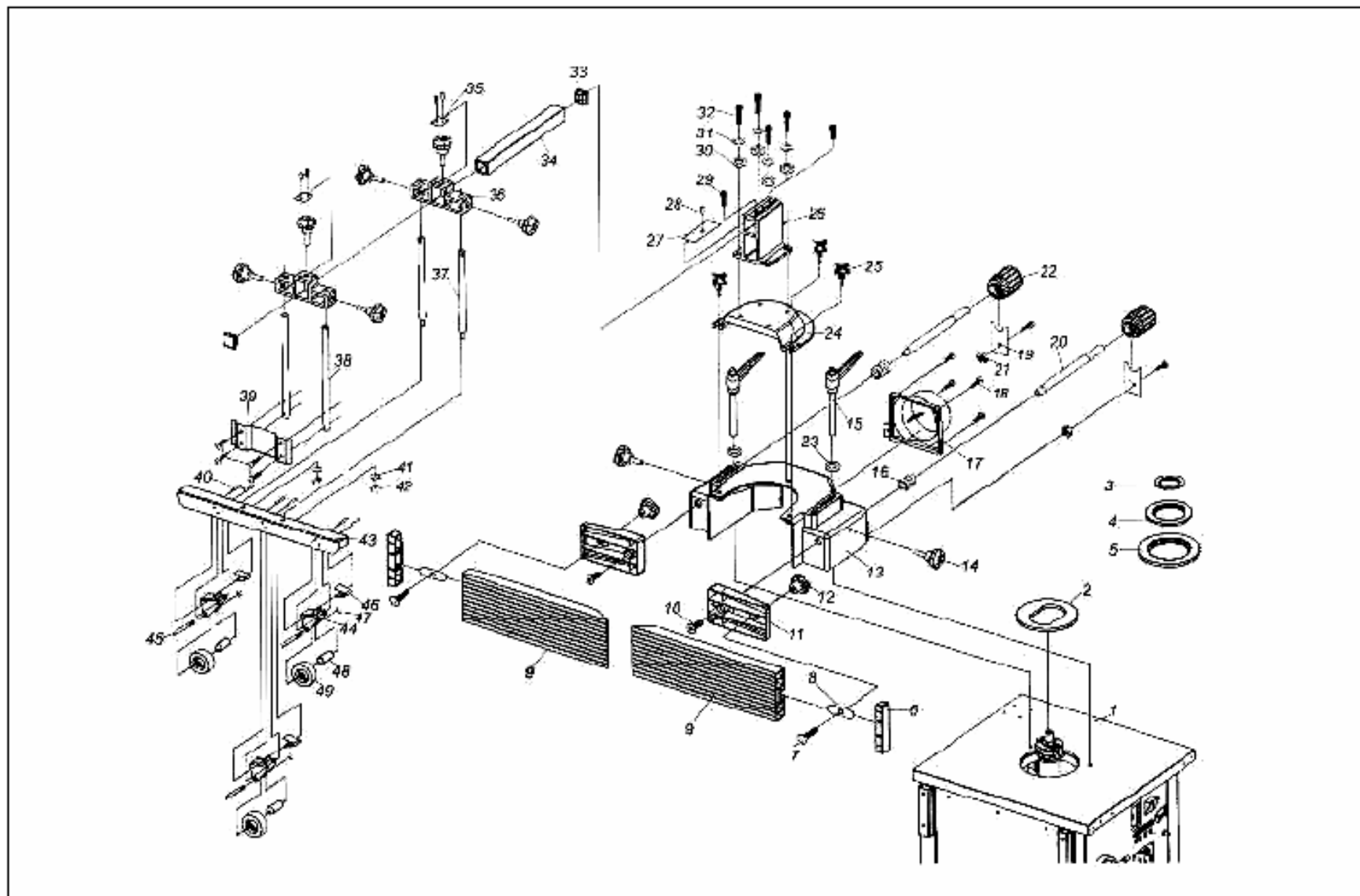
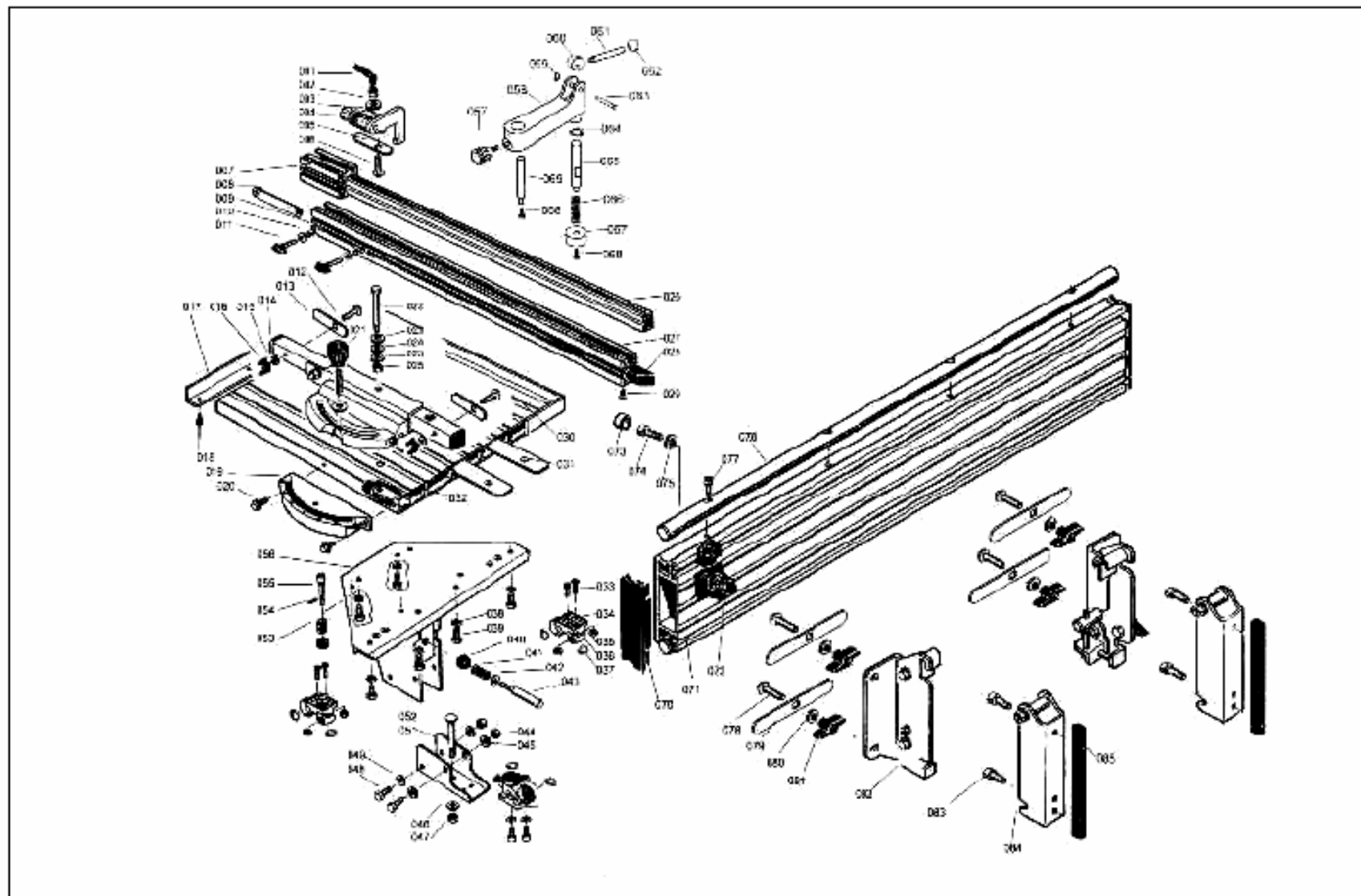


Схема дополнительного столика.



14. Правила техники безопасности.

Данный станок оснащен различным оборудованием, как для защиты обслуживающего персонала, так и для защиты самого станка. Несмотря на это, нельзя предусмотреть все возможные ситуации, поэтому прежде чем приступить к обслуживанию данного оборудования, необходимо прочитать и уяснить данный раздел. Кроме того, обслуживающий персонал должен предусмотреть и другие аспекты возможной опасности, связанные с окружающими условиями и материалом.

Указания по технике безопасности, имеющиеся в данном руководстве, можно разделить на 3 категории:

Опасность – Предупреждение – Предостережение Они имеют следующее значение:

ОПАСНОСТЬ

Несоблюдение данных инструкций опасно для жизни.

ПРЕДУПРЕЖДЕНИЕ

Несоблюдение данных инструкций может привести к серьезным травмам или к значительному повреждению оборудования.

ПРЕДОСТЕРЕЖЕНИЕ (призыв к осторожности)

Несоблюдение данных инструкций может привести к повреждению оборудования или к небольшим ранениям.

Всегда соблюдайте инструкции по технике безопасности, указанные на прикрепленных к оборудованию знаках. Не удаляйте и не повреждайте эти наклейки. В случае повреждения знаков или их плохой читаемости свяжитесь с фирмой-производителем.

Не включайте станок для работы, если Вы не прочитали все инструкции данного станка (руководство по эксплуатации, техобслуживанию, наладке, и т.д.) и не изучили каждую функцию и процесс.

Основные положения техники безопасности.

ОПАСНОСТЬ.

- Если на электрооборудовании, находящемся под высоким напряжением, (на электрической панели управления, трансформаторах, двигателях и панелях подключения), имеются соответствующие таблички, не прикасайтесь к этому оборудованию.
- Перед подключением станка к электросети убедитесь в том, что все предохранительные кожухи смонтированы. В случае необходимости удалить предохранительный кожух, выключите главный выключатель и отключите станок от сети.
- Не подключайте станок к сети, если защитные кожухи отсутствуют.

ПРЕДУПРЕЖДЕНИЕ.

- Запомните расположение (место) аварийного выключателя с тем, чтобы Вы могли в любой момент воспользоваться им.
- В целях обеспечения правильного обслуживания оборудования ознакомьтесь с размещением выключателей.
- Следите за тем, чтобы во время работы станка Вы случайно не коснулись выключателя.
- Ни при каких обстоятельствах не касайтесь руками или иными предметами вращающихся деталей или инструментов.
- Следите за тем, чтобы Ваши пальцы не попали под вращающиеся механические части станка.
- Не разбирайте станок, если это не предусмотрено руководством по эксплуатации.
- После окончания работы на станке, выключите станок и отключите его от электросети.
- В случае чистки станка или его оснастки выключите главный выключатель и отключите станок от сети.
- В том случае, если на станке работают несколько работников, не приступайте к работе, пока не согласуете свои действия с другими работниками.
- Не ремонтируйте станок способами, которые могли бы повредить его.

ПРЕДОСТЕРЕЖЕНИЕ - призыв к осторожности.

- Регулярно осуществляйте проверки оборудования в соответствии с руководством по обслуживанию.
- Проверяйте оборудование, чтобы убедиться в том, что оно работает нормально и не причинит вреда обслуживающему персоналу.
- В том случае, если станок включен, не открывайте защитный кожух.
- В случае аварийного отключения подачи электроэнергии немедленно выключите главный выключатель.

Одежда и личная безопасность.

ПРЕДОСТЕРЕЖЕНИЕ - призыв к осторожности.

- Длинные волосы должны быть собраны и уложены под головной убор во избежание попадания их под механические части оборудования.
- Используйте при необходимости защитное оснащение (каска, очки, защитную обувь и т.п.).
- Всегда надевайте защитную маску, если при обработке образуется пыль.
- Всегда надевайте специальную рабочую одежду.
- Пуговицы и крючки на рукавах рабочей одежды всегда должны быть застегнуты – во избежание попадания свободных частей одежды под механические части оборудования.
- В том случае, если Вы носите галстук или аналогичные свободные дополнения к одежде, следите за тем, чтобы они не накрутились на приводные механизмы.
- Вставляя и вынимая обрабатываемые изделия и инструменты, а, также убирая стружку с рабочего места, используйте соответствующее оснащение, чтобы не поранить руки острыми гранями и горячими обрабатываемыми компонентами.
- Не работайте на оборудовании в состоянии алкогольного или наркотического опьянения.
- Не работайте на оборудовании, если вы подвержены головокружениям, обморокам, находитесь в ослабленном состоянии.

Правила техники безопасности для обслуживающего персонала.

- Не работайте на оборудовании до тех пор, пока не ознакомились с содержанием руководства по эксплуатации.

ПРЕДУПРЕЖДЕНИЕ.

- Проверьте, не повреждены ли электрические кабели, чтобы избежать поражения электрическим током.
- Регулярно проверяйте, предохранительные кожухи – правильно ли они смонтированы и не повреждены ли. Поврежденные кожухи немедленно отремонтируйте или замените другими.
- Не включайте станок без предохранительного кожуха.
- Удаление стружки с инструментов никогда не производите обнаженными руками – пользуйтесь щеткой.
- Перед заменой инструмента остановите выполнение всех функций станка.
- Не вытирайте с обрабатываемых изделий стружку руками или тряпкой во время вращения инструмента. Для этих целей остановите станок и используйте щетку.

15. Условия гарантийного сопровождения станков «PROMA».

Группа PROMA, являющаяся производителем оборудования PROMA, поздравляет Вас с приобретением нашей продукции и сделает все от нее зависящее для того, чтобы его использование доставляло Вам радость и минимум хлопот.

В этих целях наши специалисты разработали программу гарантийного сопровождения оборудования и инструментов. Нами открыты сертифицированные сервисные центры, способные осуществить монтаж и наладку оборудования, проводить его техническое обслуживание, а в случае выхода из строя - ремонт и/или замену. У нас есть необходимые заводские комплектующие, запасные части и расходные материалы. Наши специалисты обладают высокой квалификацией и готовы предоставить Вам любую информацию о нашем оборудовании, приемах и правилах его использования.

Для Вашего удобства советуем Вам внимательно ознакомиться с изложенными ниже условиями программы гарантийного сопровождения. В случае возникновения у Вас каких-либо вопросов, связанных с ее условиями, наши специалисты предоставят Вам необходимые разъяснения и комментарии.

Гарантийное сопровождение предоставляется сертифицированными сервисными центрами PROMA в течении 3 (трех) лет в следующем объеме:

- в течение первого года мы бесплатно предоставим вышедшие из строя детали и проведем все работы по их замене.
- в течение последующих двух лет при проведении гарантийного сопровождения Вы оплатите только стоимость работы. Все детали и узлы для таких работ будут предоставлены Вам бесплатно.
- в течение всего срока гарантийного сопровождения осуществляется бесплатное телефонное консультирование по вопросам, связанным с использованием оборудования и уходом за ним.

Течение срока гарантийного сопровождения начинается с даты передачи оборудования по накладной.

Чтобы сберечь Ваше время и эффективно организовать работу наших специалистов, просим Вас при предъявлении претензии сообщить нам следующие сведения:

- данные оборудования (заводской номер и дата продажи оборудования);
- данные о его приобретении (место и дата);
- описание выявленного дефекта;
- Ваши реквизиты для связи.

Для Вашего удобства мы прилагаем образец возможной рекламации.

Мы сможем быстрее отреагировать на Ваши претензии в случае, если Вы пришлете нам рекламацию и прилагаемые документы в письменной форме письмом, по факсу или лично. Претензии просим направлять по месту приобретения оборудования или в ближайший сертифицированный сервисный центр PROMA. Информацию о наших новых сервисных центрах Вы можете получить у наших операторов по телефону 8-800-200-2-777 или на сайте www.stanki-proma.ru.

Мы будем вынуждены отказать Вам в гарантийном сопровождении в следующих случаях:

- выхода из строя расходных материалов, быстро изнашиваемых деталей и рабочего инструмента, таких как, например ремни, щетки и т.п.;
- при использовании неоригинальных запасных частей или ремонта неуполномоченным лицом;
- когда поломка стала следствием нарушений условий эксплуатации оборудования, непрофессионального обращения, перегрузки, применения непригодных рабочих инструментов или приспособлений;

- когда оборудование было повреждено в результате его хранения в неудовлетворительных условиях, при транспортировке, а также из-за невыполнения (ненадлежащего выполнения) периодических профилактических работ;
- когда причиной неисправности является механическое повреждение (включая случайное), естественный износ, а также форс-мажорные обстоятельства (пожар, стихийное бедствие и т.д.).

Мы обращаем Ваше внимание на то, что не является дефектом несоответствие оборудования техническим характеристикам, указанным при продаже, в случае, если данное несоответствие связано с эксплуатацией оборудования с одновременным достижением максимального значения по двум и более связанным характеристикам (например, скорость резания и подача). Производитель оставляет за собой право вносить в конструкцию оборудования изменения, не влияющие на его функциональность.

В рамках гарантийного сопровождения не осуществляются:

- сборка оборудования после его приобретения, пуско-наладочные работы;
- периодическое профилактическое обслуживание, подстройка узлов и агрегатов, смазка и чистка оборудования, замена расходных материалов. Эти работы не требуют специальной подготовки и могут быть выполнены самим пользователем оборудования в соответствии с порядком изложенным в инструкции по эксплуатации.

По истечении срока гарантийного сопровождения, а также в случае, если гарантийное сопровождение не может быть предоставлено, мы можем предоставить Вам соответствующие услуги за плату. Тарифы определяются на дату обращения в сертифицированный сервисный центр PROMA.

Мы принимаем на себя обязательство, незамедлительно уведомить Вас о составе работ по не гарантийному сопровождению оборудования, их примерной стоимости и сроке. Мы аналогичным образом проинформируем Вас об обнаружении при выполнении гарантийного сопровождения дефекта, устранение которого не входит в состав работ по гарантийному сопровождению. В дальнейшем сервисный центр будет действовать в соответствии с полученными от Вас указаниями.

Настоящие гарантийные обязательства ни при каких обстоятельствах не предусматривают оплаты клиенту расходов, связанных с доставкой Товара до сервисного центра и обратно, выездом к Вам специалистов Поставщика, а также возмещением ущерба (включая, но не ограничиваясь) от потери прибыли или иных косвенных потерь, упущенной выгоды, а равно иных аналогичных расходов.

В исключительных случаях гарантийное сопровождение может производиться на территории покупателя. В этом случае проезд двух сотрудников сертифицированного сервисного центра и проживание в гостинице оплачивается покупателем на основании предъявленных покупателю документов, подтверждающих соответствующие расходы, в течение 3-х банковских дней со дня выполнения гарантийных работ. Покупатель обеспечивает бронирование, оплачивает гостиницу и проездные документы на обратную дорогу для сотрудников сервисного центра. Покупатель обязуется возместить затраты на проезд из расчета ж/д. билета (купейный вагон), если расстояние от г. Москвы до места проведения работ менее 500 км, или авиационного билета (эконом класса), если расстояние до места проведения работ свыше 500 км.

Мы, безусловно гарантируем предоставление Вам указанного выше набора услуг. Обращаем Ваше внимание на то, что для Вашего удобства условия гарантийного сопровождения постоянно дорабатываются. За обновлением Вы можете следить на нашем сайте www.stanki-proma.ru. Надеемся, что наше оборудование и инструмент позволят Вам добиться тех целей, которые Вы перед собой ставите, стать настоящим Мастером своего дела. Мы будем признательны Вам за замечания и предложения, связанные с приобретением нашего оборудования, его сопровождением и использованием.

С уважением, Администрация ООО «ПРОМА».

16. Гарантийный талон и паспортные данные.

(Направляется в адрес ближайшего сертифицированного сервисного центра ПРОМА в случае возникновения гарантийного случая).

Наименование покупателя _____

Фактический адрес покупателя _____

Телефон _____

Паспортные данные оборудования

Наименование оборудования	Модель	Заводской номер	Дата приобретения

Описание неисправностей, обнаруженных в ходе эксплуатации оборудования:

Ф.И.О. и должность ответственного лица

ООО «ПРОМА »

ГАРАНТИЙНЫЙ ТАЛОН

Наименование оборудования.	
Модель.	
Дата приобретения.	Заводской номер.
Печать и подпись (продавца)	№ рем.: Дата:
	№ рем.: Дата:

ОФИЦИАЛЬНЫЙ ДИЛЕР В УКРАИНЕ:

storgom.ua

ГРАФИК РАБОТЫ:

Пн. – Пт.: с 8:30 по 18:30

Сб.: с 09:00 по 16:00

Вс.: с 10:00 по 16:00

КОНТАКТЫ:

+38 (044) 360-46-77

+38 (066) 77-395-77

+38 (097) 77-236-77

+38 (093) 360-46-77

Детальное описание товара: <https://storgom.ua/product/frezernyi-standok-proma-tfs-100-30.html>

Другие товары: <https://storgom.ua/frezernye-stanki.html>