

# ИНСТРУКЦИЯ ПО ЭКСПЛУАТАЦИИ

**PROMA**

®

ООО «PROMA CZ»  
ЧЕШСКАЯ РЕСПУБЛИКА  
518 01 ДОБРУШКА  
МЕЛЬЧАНЫ 38



**СВЕРЛИЛЬНЫЙ СТАНОК  
РТВ – 16В/230**

## Содержание

	Страница
1. Введение.	6
1.1. Общие сведения.	6
1.2. Назначение.	6
1.3. Применение.	6
1.4. Знаки по технике безопасности.	6
2. Комплект поставки.	7
2.1. Вид упаковки.	7
2.2. Содержание упаковки.	7
3. Описание оборудования.	8
3.1. Технические характеристики.	8
3.2. Уровень шума оборудования.	9
3.3. Узлы и детали станка.	9
3.4. Краткое описание конструкции оборудования.	9
3.5. Количество рабочих необходимых для работы на оборудовании.	10
3.6. Место расположение рабочего во время работы на оборудовании.	10
4. Монтаж и установка	10
4.1. Транспортировка.	10
4.2. Подготовка оборудования к монтажу.	10
4.3. Сборка.	10
4.4. Установка.	12
5. Пуско-наладочные работы.	12
5.1 Общие сведения	12
5.2 Управление.	13
5.3 Первоначальный пуск и обкатка.	13
6 Описание работы оборудования.	14
6.1 Описание наладки оборудования.	14
6.2 Описание работы на оборудовании.	16
7 Электрооборудование.	16
7.1 Схема.	16
7.2 Перечень элементов схемы.	17
8 Техническое обслуживание	17
8.1 Общее положение.	17
8.2 Смазка оборудования.	18
8.3 Возможные неисправности и способы их устранения	19
9. Дополнительное оборудование.	20
10. Заказ запасных частей	20
11. Демонтаж и утилизация.	20
12. Схемы узлов и деталей.	21
13. Форма заказа запасных частей.	22
14. Правила техники безопасности.	23
15. Условия гарантии.	25
16. Гарантийный талон и паспортные данные станка.	27

## **1. Введение.**

### **1.1. Общие сведения.**

Уважаемый покупатель, благодарим Вас за покупку **сверлильного станка РТВ-16 В/230** производства фирмы «**PROMA**». Данный станок оборудован средствами безопасности для обслуживающего персонала при работе на нём. Однако эти меры не могут учесть все аспекты безопасности. Поэтому внимательно ознакомьтесь с инструкцией перед началом работы. Тем самым Вы исключите ошибки, как при наладке, так и при эксплуатации станка. Не приступайте к работе на станке до тех пор, пока не ознакомитесь со всеми разделами данной инструкции и не убедитесь, что Вы правильно поняли все функции станка.

Данное оборудование прошло предпродажную подготовку в техническом департаменте компании и полностью отвечает заявленным параметрам по качеству и технике безопасности.

Оборудование полностью готово к работе после проведения пуско-наладочных мероприятий описанных в данной инструкции.

Данная инструкция является важной частью вашего оборудования. Она не должна быть утеряна. При продаже станка инструкцию необходимо передать новому владельцу.

### **1.2. Назначение.**

**Сверлильный станок РТВ-16 В/230** предназначен для сверления и обработки отверстий в заготовках из металлов и др. материалов. Может выполнять следующие основные операции: сверление, зенкерование, развертывание, и т.д.

### **1.3. Применение.**

**Сверлильный станок РТВ-16 В/230** широко используется в условиях мелкосерийного производства, в ремонтных цехах, в слесарных и столярных мастерских, на складах и т.п.

### **1.4. Знаки по технике безопасности.**

На станке размещены информационные знаки и предупреждающие знаки, указывающие на исходящую опасность (см. рис. 1)

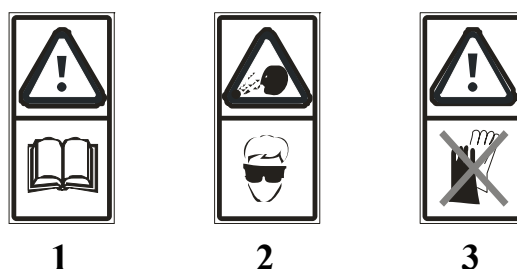


Рисунок 1

Описание значений расположенных на станке знаков по технике безопасности (рис. 1).

1. **Внимание! Читайте инструкцию по эксплуатации!** (знак находится на правой стороне шпиндельной головки).
2. **Внимание! При работе на станке пользуйтесь защитными приспособлениями, предохраняющими глаза!** (знак находится на правой стороне шпиндельной головки).
3. **Внимание! Не работайте на станке в перчатках!** (знак находится на правой стороне шпиндельной головки).

## 2. Комплект поставки.

### 2.1. Вид упаковки.

Станок В-1316 В/400 поставляется в картонной упаковке, в частично разобранном виде.

### 2.2. Содержание упаковки.

1.	Стойка	1 шт.
2.	Стол с кронштейном в сборе	1 шт.
3.	Основание	1 шт.
4.	Сверлильная головка	1 шт.
5.	Патрон сверлильный 3÷16 мм. В16	1 шт.
6.	Конус патронный МК II	1 шт.
7.	Защитный экран в сборе	1 шт.
8.	Ручка перемещения шпинделя	3 шт.
9.	Ручка перемещения стола	1 шт.
10.	Болт крепления стойки М8 X 20 мм.	4 шт.
11.	Ручка крышки шкивов	1 шт.
Инструмент, поставляемый со станком.		
12.	Ключ для зажима свёрл	1 шт.
13.	Клин для снятия инструмента	1 шт.
14.	Ключ торцевой шестигранный 4; 3	2 шт.
15.	Инструкция по эксплуатации.	1 шт.

### 3. Описание оборудования.

#### 3.1. Технические характеристики.

Диапазон оборотов	210 -2580 об/мин.
Число скоростей	12
Конус шпинделя	Мк II
Макс. диаметр сверления	16 мм
Ход шпинделя	60 мм
Размер основания	340 X 210 мм.
Паз стола	14 мм
Паз основания	14 мм
.	
Потребляемая мощность	450 Вт.
Напряжение	1/N PE AC 230 В 50 Гц
Исполнение двигателя	IP 54
Масса станка	38 кг
Вылет шпинделя (X)	127 мм
Макс. расстояние между шпинделем и основанием (H)	530 мм
Макс. расстояние между шпинделем и столом (h)	410 мм
Размер стола (a x b)	195 X 195 мм.
Диаметр стойки (D)	60 мм
Общая высота (V)	840 мм

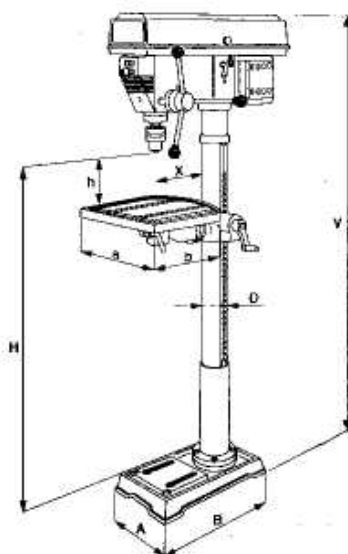


Рисунок 2.

### **3.2. Уровень шума оборудования**

#### **Уровень акустической мощности (A) оборудования ( $L_{wa}$ )**

$L_{wa} = 75.0$  Дб (A) – Значение измерено с нагрузкой.

$L_{wa} = 72.7$  Дб (A) – Значение измерено без нагрузки.

#### **Уровень шума (A) на рабочем месте ( $L_p A_{eq}$ ).**

$L_p A_{eq} = 74.3$  Дб (A) – Значение измерено с нагрузкой.

$L_p A_{eq} = 67.4$  Дб (A) – Значение измерено без нагрузки.

### **3.3. Узлы и детали оборудования (рис. 3).**

1. Кожух ремённой передачи.
2. Электрический блок управления.
3. Защитный экран.
4. Стол.
5. Палец натяжения ремней.
6. Двигатель.
7. Вал перемещения пиноли шпинделя.
8. Ручка перемещения шпинделя.
9. Кронштейн стола.
10. Ручка вертикального перемещения стола.
11. Рейка вертикального перемещения стола.
12. Основание.

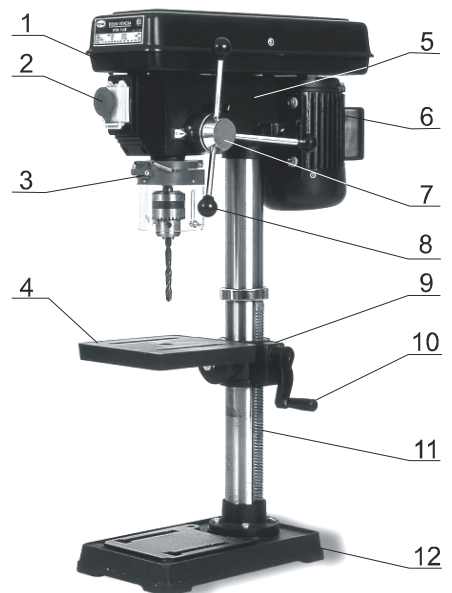


Рисунок 3.

### **3.4. Краткое описание конструкции оборудования (см. рис. 3).**

Станок состоит из сверлильной головки, которая установлена на стойке. Стойка крепится к основанию 12. Вращением ручки 10 через червячную передачу стол перемещается по рейке установленной на стойке в вертикальном направлении. Стол 4 закреплен на кронштейне 9. Стол можно поворачивать на  $360^\circ$  в горизонтальной плоскости вокруг стойки и при помощи поворотной цапфы наклонять под углом до  $\pm 45^\circ$  по отношению к основной плоскости стола, что позволяет проводить сверление отверстий под разными углами. Шпиндельный узел состоит из шпинделя установленного в пиноль. Опорами шпинделя являются шарикоподшипники. Шпиндель оснащён конусом Mk II, в который можно вставить патрон на оправке или инструмент с конусом Морзе. Перемещение шпинделя осуществляется за счет вращения вала 7 при помощи ручек 10. Привод головки осуществляется от двигателя 6 через ремённую передачу,

которая закрыта кожей 1. Натяжение ремней осуществляется с помощью пальцев 5.

### **3.5. Количество рабочих необходимых для работы на оборудовании.**

На данном станке, одновременно может работать только один человек.

**Внимание!** На станке должны работать только лица старше 18 лет.

### **3.6. Место расположение рабочего во время работы на оборудовании.**

Для правильного и свободного управления станком рабочий должен находиться с передней стороны станка. Только при таком положении рабочего во время работы на станке есть возможность свободно управлять всеми необходимыми механизмами станка (их описание приведено в данной инструкции).

## **4. Монтаж и установка**

### **4.1. Транспортировка.**

Сверлильный станок РТВ-16 В/230 транспортируется в картонной коробке, которая внутри выложена пенопластом.

**Внимание!** Во время сборки станка и при ее транспортировке необходимо соблюдать максимальную осторожность.

### **4.2. Подготовка оборудования к монтажу.**

Все металлические поверхности станка покрыты специальным защитным составом, который необходимо удалить перед началом работы оборудования. Для удаления этого защитного состава используйте керосин или другие обезжиривающие растворы. При удалении защитного состава **не используйте нитро растворители**, они отрицательно влияют на лакокрасочное покрытие станка. После очистки корпуса от защитного состава все шлифованные поверхности станка необходимо смазать машинным маслом.

### **4.3. Сборка.**

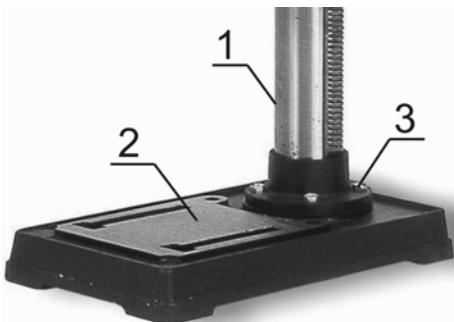
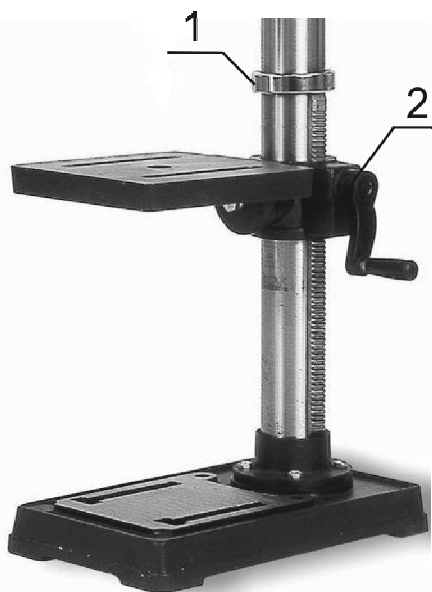


Рисунок 4.

Перед сборкой станка достаньте из упаковки всё содержимое и проверьте наличие всех комплектующих по списку, приведённому в главе 2 «Комплект поставки».

Для крепления стойки стола к основанию закрепите стойку 1 болтами М8 3 к основанию 2. (см рис.4)



Для установки стола снимите со стойки кольцо 2 фиксирующее рейку. Снимите рейку и вставьте в кронштейн стола 3. Установите кронштейн стола 3 с рейкой на стойку. Установите и закрепите кольцо 2. Установите стол. Закрутите зажимные болты стола и кронштейна. Установите и закрепите ручку вертикального перемещения стола. (см. рис. 5)

Рисунок 5.

Для окончательной сборки станка установите сверильную головку 1 - на стойку и закрепите с помощью стопоров 4, расположенных на левой стороне сверильной головке. Прикрутите ручки перемещения шпинделя 2. Установите и закрепите защитный экран 3. (см. рис. 6)

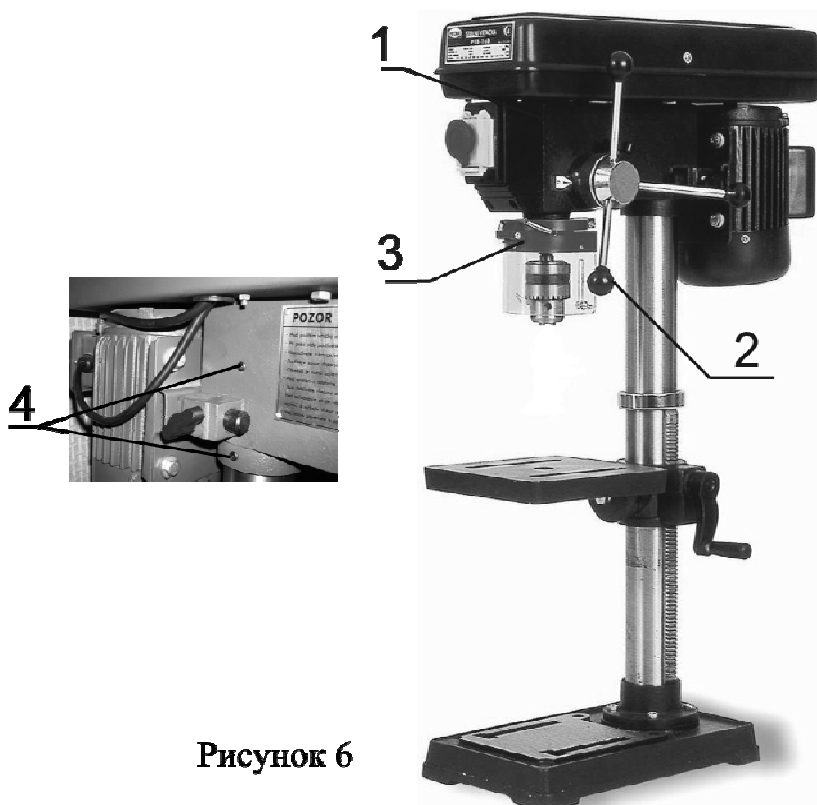


Рисунок 6



#### 4.4. Установка.

Обеспечьте безопасную установку станка и его крепление (на прочную поверхность которая соответствует нагрузке, создаваемой станком). Несоблюдение этого условия может вызвать смещение станка (или его части) и в результате этого его повреждение.

#### Установочные размеры основания станка (см.рис. 7).

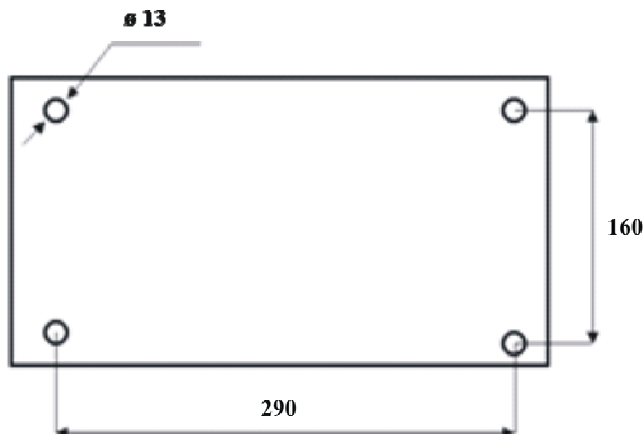


Рисунок 7

**Внимание! Несоблюдение условий установки может привести к непредвиденному смещению станка или частей его конструкции, и в дальнейшем к его повреждению.**

**Внимание! При оборудовании рабочего места, следите за тем, чтобы у обслуживающего персонала было достаточно места для работы и управления.**

## 5. Пуско-наладочные работы.

### 5.1 Общие сведения.

Пуско-наладочные работы предназначены для восстановления заводских установок, которые могут быть нарушены при его транспортировке, с последующим приведением станка в рабочее состояние.

Для долговечной и безотказной работы станка, до начала его эксплуатации необходимо провести пуско-наладочные работы которые включают в себя:

- Проверку геометрической точности (размещение узлов и деталей станка относительно друг друга).
- Проверку технических параметров (установка заданных зазоров и пред натяжений).

- Проверка технологической точности (проверка заданной точности обработки на всех режимах станка).
- Необходимо проверить крепление всех деталей и узлов и при необходимости протянуть и отрегулировать их, так как в процессе транспортировки первоначальные установки могут быть утеряны.
- Смазать все трущиеся узлы и детали станка.
- Проверить натяжение клиновых ремней (Описание метода натяжения ремней описано в пункте 6.1.).
- Проверить вручную плавность (без заеданий) вращения шпинделя, перемещение пиноли шпинделя и стола

**Внимание!** От качества пуско-наладочных работ зависит срок службы оборудования.

**Внимание!** Пуско-наладочные работы на станке должен проводить квалифицированный специалист.

**Внимание!** Пуско-наладочные работы можно заказать в службе сервиса компании «ПРОМА». Условия заказа и проведения пуско-наладочных работ оговорены в разделе «Условиях гарантийного сопровождения».

## 5.2 Управление.

Перед первым запуском станка внимательно прочитайте инструкцию. Обслуживающий персонал должен быть ознакомлен со всеми разделами инструкции данного оборудования.



Рисунок 8.

В целях повышения безопасности станок снабжён кнопкой «СТОП» (Рис. 8) с замком. Кнопка «СТОП» используется, как кнопка аварийной остановки.



Рисунок 9.

Включается станок с помощью нажатия зелёной кнопки «I», а выключается нажатием красной кнопки «O». (Рис. 9)

## 5.3 Первоначальный пуск и обкатка.

Установите скорость вращения шпинделя в диапазоне 180-400 об/мин. Подключите станок к сети. Откройте крышку аварийного выключателя. Произведите пуск станка путём нажатия кнопки «I». Через 10 минут перейдите на средние обороты, а позже на максимальные. Первые 30 часов эксплуатации не допускайте больших нагрузок, то есть работайте в щадящем режиме.

## 6. Описание работы оборудования

### 6.1 Описание наладки оборудования.













Маркировка клиновых ремней:

L<sub>1</sub> – К- 456 (электродвигатель – промежуточный шкив)

L<sub>2</sub> – К – 550 (промежуточный шкив – шкив шпинделя)

#### Выбор скоростей шпинделя (показан в таблице 1)

Таблица 1 Установка скорости вращения шпинделя  
(расположена на внутренней стороне крышки шпиндельной головки)

210 	280 	320 	420 
500 	540 	830 	1290 
1350 	1580 	2180 	2580 

#### Натяжение клиновых ремней.

Шкивы электродвигателя, промежуточный и шпинделя должны располагаться в одной горизонтальной плоскости. При необходимости отрегулируйте шкивы. Шкив шпинделя (база) не регулируется. Промежуточный шкив регулируется при помощи компенсирующих шайб. Регулировка шкива электродвигателя производится по оси электродвигателя и площадки, где он установлен (Рис. 10).

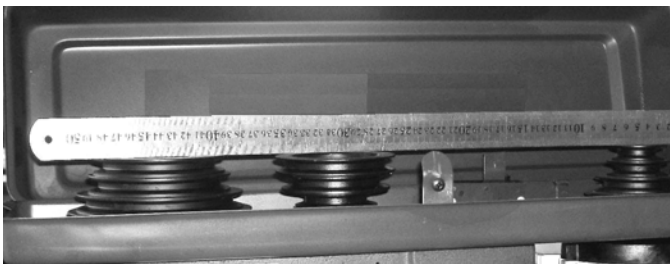


Рисунок 10.

Правильное натяжение клиновых ремней обеспечивает их долговечность. После выбора скорости вращения шпинделя и установки клиновых ремней натяните клиновые ремни перемещением электродвигателя нажатием на пальцы 1. Натянув ремни, зафиксируйте положение электродвигателя зажимными барашками 2. Натяжение клиновидного ремня должно быть таким, чтобы после нажатия на ремень между шкивами с усилием 2кг он прогибался на 1 см. (рис 11).

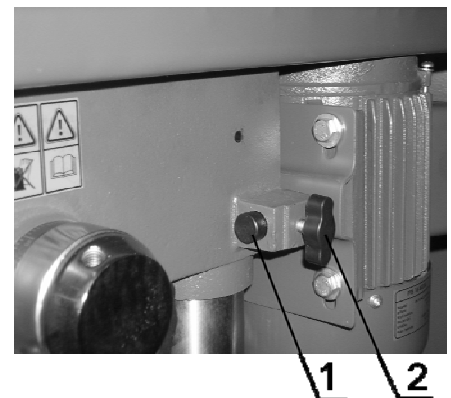


Рисунок 11.

### Наладка глубины сверления.

Вершину сверла установите как можно ближе к обрабатываемой детали. Ослабьте зажимной винт **1** и установите шкалу **3**, на требуемую глубину сверления. Потом опять затяните зажимной винт **1**. (см. рис.12)

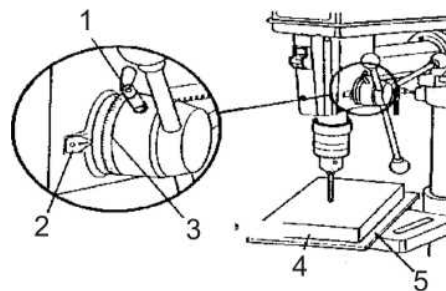


Рисунок 12

1. Зажимной винт
2. Риска
3. Шкала
4. Обрабатываемая деталь
5. Подкладка

### Наладка положения стола.

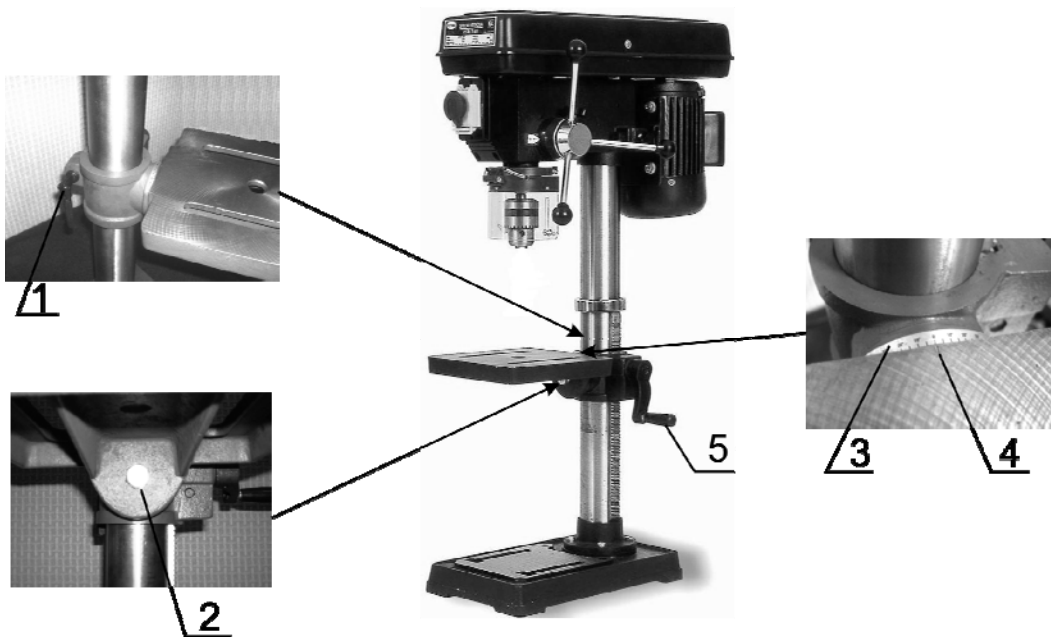


Рисунок 13.

Для наклона стола в горизонтальной плоскости (наклон до  $\pm 45^{\circ}$ ) ослабьте зажимной болт **2**, поверните стол на необходимый угол по шкале **3** относительно риски **4**. Затяните зажимной болт **2**.

Для поворота стола относительно стойки (поворот до  $360^{\circ}$ ) ослабьте зажимной болт **1**, поверните стол. Зажмите болт **1**.

Для вертикального перемещения стола ослабьте зажимной болт **1**. Вращая ручку **5**, переместите стол. Затяните болт **1**. (Рис.13).

**6.2 Работа на оборудовании.**

1. Кожух ремённой передачи
2. Аварийный выключатель
3. Защитный экран
4. Стол
5. Пальцы натяжения ремней
6. Двигатель
7. Вал перемещения пиноли шпинделя
8. Ручка перемещения пиноли шпинделя
9. Кронштейн стола
10. Ручка вертикального перемещения стола
11. Рейка вертикального перемещения стола
12. Основание

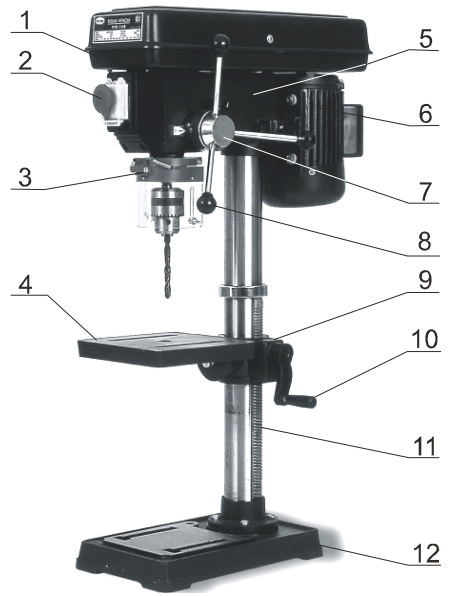
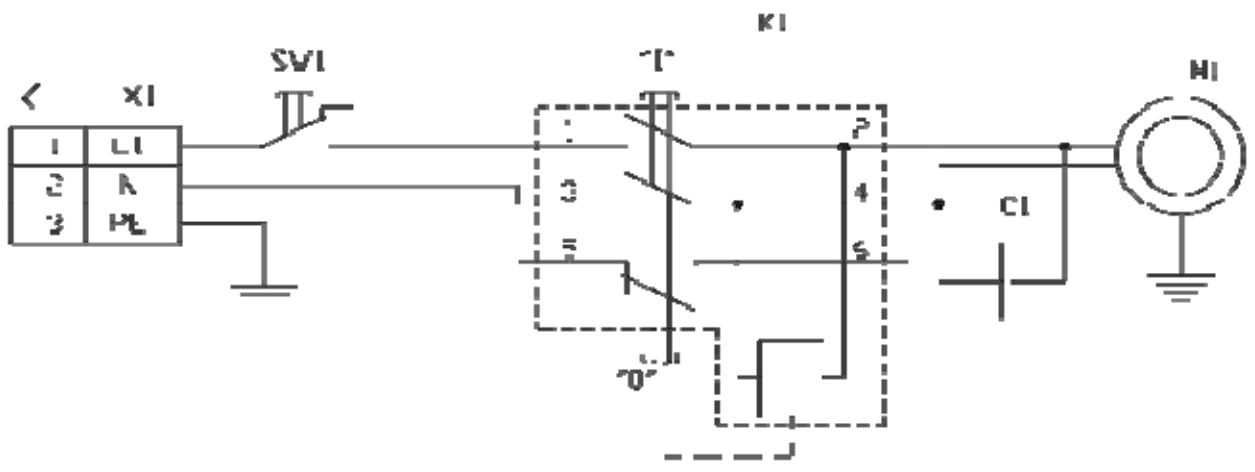


Рисунок 14.

Закрепите обрабатываемую заготовку на столе. Установите необходимый инструмент. Зажмите поворотную цапфу, затяните зажим кронштейна. В зависимости от твёрдости материала и диаметра отверстия выберите нужные обороты шпинделя. Включите вращение шпинделя зелёной кнопкой «I» и ручкой перемещения шпинделя подведите режущий инструмент к обрабатываемой детали, начните обработку. По окончании работы уберите стружку, протрите и смажьте станок. (см. рис.14)

**7. Электрооборудование.**

**7.1 Схема.**



**SW1 - Концевой выключатель кожуха привода**

## 7.2 Перечень элементов схемы.

Поз.обоз- начение	Наименование	Кол.	Примечание
	<b>Конденсатор</b>		
C1	CH0003269-92 -8 $\mu$ F - 400/500V AC	1	
	<b>Коммутационное реле</b>		
K1	KJD-22	1	
	<b>Электродвигатель</b>		
M1	1/N PF AC/230V 50Hz 0.45kW	1	
	<b>Концевой выключатель</b>		
SW1	CB-9	1	
	<b>Разъёмы</b>		
X1	Сетевая вилка с выводом заземления	1	

## 8. Техническое обслуживание.

### 8.1 Общее положение.

Производить работы по монтажу и ремонту имеет право только специалист с соответствующей квалификацией.

Перед эксплуатацией станка ознакомьтесь с элементами его управления, их работой и размещением.

Очистка, смазка, наладка, ремонтные работы и любые работы на станке должны проводиться только в состоянии покоя, когда станок не работает и отключён от электрической сети (вынут штепсель подводящего провода из розетки электрической цепи).

Рекомендуем раз в год проводить проверку электродвигателя специалистом (электромехаником).

Если станок долго не эксплуатировался, то необходимо проверить состояние смазки в подшипниках и сопротивление изоляции обмотки двигателя. В зависимости от продолжительности времени и условий хранения, периодичность проверок может изменяться.

Содержите станок и его рабочее пространство в чистоте и в порядке.

В связи с постоянной модернизацией оборудования производитель оставляет за собой право вносить изменения в конструкцию не отражённые в данной инструкции.

## 8.2 Смазка оборудования.

В станке РТВ-16 В/230 применены закрытые шарикоподшипники с 2-х сторон и с заложенной смазкой, которая не требует замены. Этого обеспечит надежную и безотказную работу станка.

Регулярное смазывание рабочих и трущихся частей станка (см. табл. 2) проводится обычно по окончании работы, после очистки станка от стружки. Места смазки станка (см. рис. 15)

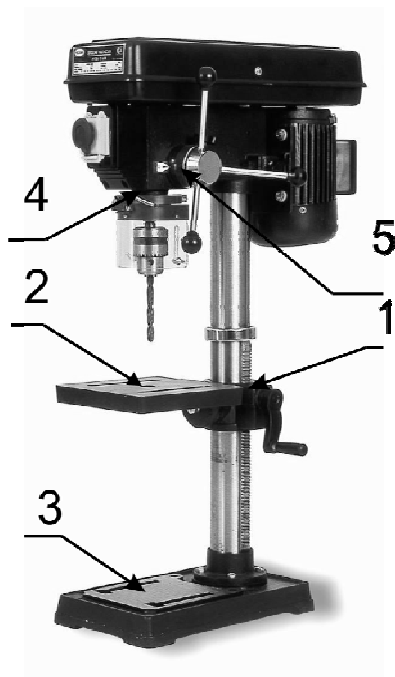


Рисунок 15.

Таблица 2.

Периодичность смазки трущихся частей станка.

№ п/п	Название	Метод	Тип масла	Частота смазки
1	Механизм подъема стола	Смазать внутри	Пластическая смазка Mogul LA 2	два раза в год
2	Шлифованная поверхность стола	Смазать поверхность	Подшипниковое масло Mogul LK 22	ежедневно
3	Шлифованная поверхность основания	Смазать поверхность	Подшипниковое масло Mogul LK 22	ежедневно
4	Пиноль	Смазать поверхность	Подшипниковое масло Mogul LK 22	ежедневно
5	Подача шпинделя	Смазать внутри	Подшипниковое масло Mogul LK 22	ежедневно

Таблица 3.

Рекомендуемые масла и их аналоги для использования на станке

Место использования	Рекомендуемые марки масел	Характеристика рекомендуемых масел и условия подбора аналогов.
Подшипниковые узлы. Передаточные механизмы.	BEACON EP 2 или MOBILUX EP 2.	Пластическая смазка КР 2 N-20 по DIN 51825, класс / вязкости / NLGI обозначается по DIN 51502 как пластичная смазка КР 2 N-20.
В картере коробки скоростей. Защита от коррозии.	Mobil DTE Heavy Medium. Shell Turbo T-68.	Класс вязкости ISO 68.соответствует DIN 51515-7. DIN 51517.

**Внимание!** Регулярная смазка продлевает срок службы оборудования.

### 8.3 Возможные неисправности и способы их устранения (описаны в таблице 4)

Таблица 4

Неисправность	Возможные причины	Способ устранения
Станок не включается	Нет электропитания  Разомкнут концевой выключатель крышки шкивов	Проверьте подключение станка с электросети.  Плотно закройте крышку, при необходимости подогните нажимной упор.
Во время работы станка шпиндель останавливается.	Слабо натянуты приводные ремни.  Не правильно выбраны режимы резания.	Отрегулируйте натяжение ремней.  Подберите оптимальные режимы резания
Во время работы станок сильно вибрирует	Не закреплены узлы станка  Не закреплена обрабатываемая заготовка	Проверьте затяжку всех узлов станка и самого станка к фундаменту.  Проверьте крепление заготовки на станке.

По всем вопросам, возникшим при работе данного оборудования, обращайтесь в службу сервиса компании «ПРОМА».



## **9. Дополнительное оборудование.**

Дополнительным оборудованием являются детали, приборы и инструмент (представленные в приложении 1 данной инструкции), которые можно приобрести дополнительно.

Перечень дополнительного оборудования на станок РТВ-16 В/230.

1. Тиски SV-75.
2. Тиски SV-100.
3. Тиски SV-125.
4. Тиски SV150.
5. Измерительные устройства.
6. Резьбонарезная головка ZH-5M 12.

Полный перечень всего дополнительного оборудования приведен в каталоге продукции. При необходимости Вы можете получить этот каталог бесплатно в наших филиалах. Возможна также консультация по вопросам эксплуатации нашего оборудования и использования специальных принадлежностей и приборов, с нашим сервисным специалистом.

## **10. Заказ запасных частей.**

Перечень составных частей Вы найдете в приложенной документации. В данной документации, на схеме (см. пункт 12) станок разбит на отдельные части и детали, которые можно заказать с помощью этой схемы.

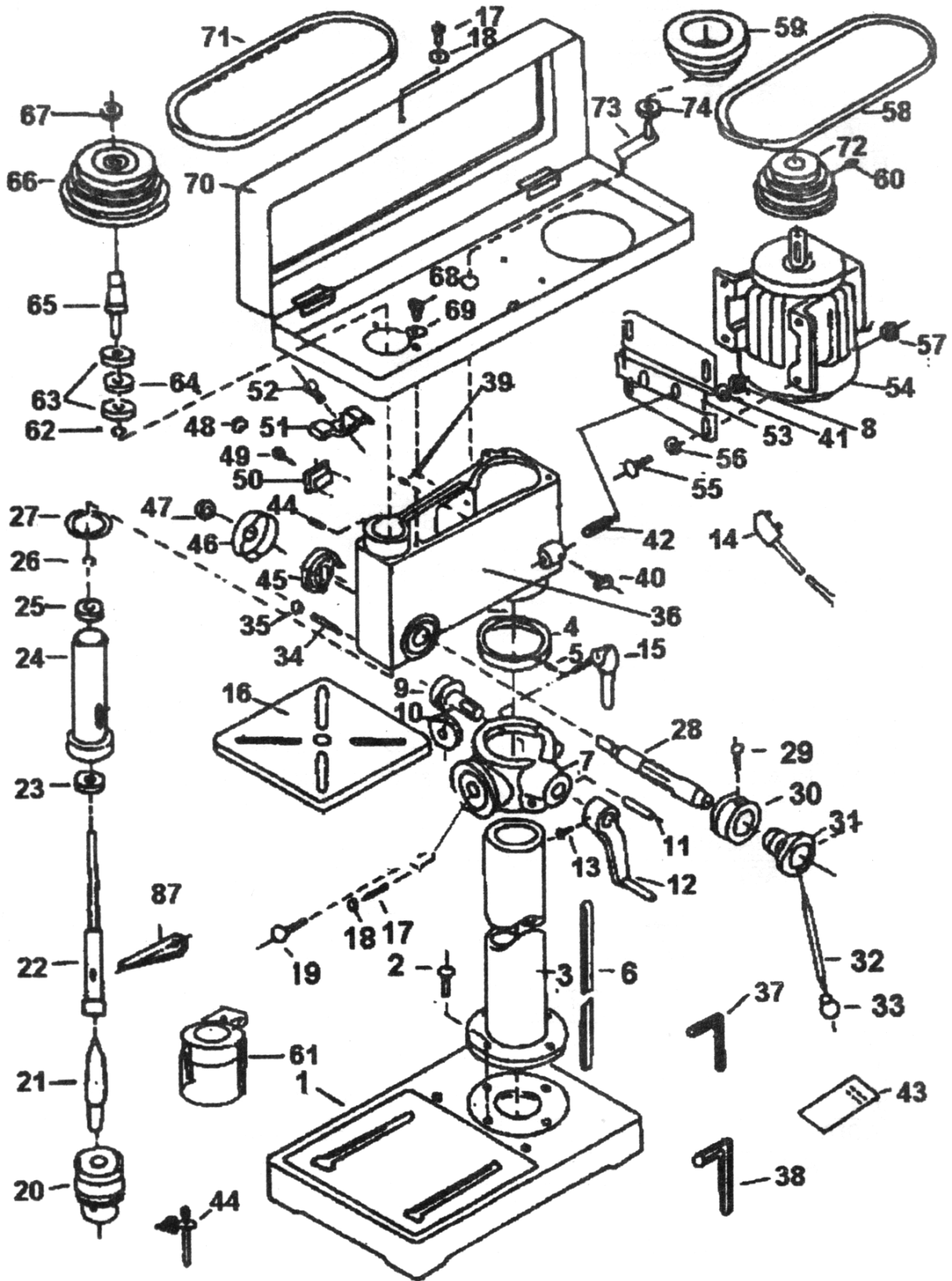
При заказе запасных частей на станок, в случае повреждения деталей во время транспортировки или в результате износа при эксплуатации, для более быстрого и точного выполнения заказа в рекламации или в заявке следует указывать следующие данные:

- А) марку оборудования;
- Б) заводской номер оборудования – номер машины;
- В) год производства и дату продажи станка;
- Д) номер детали на схеме.

## **11. Демонтаж и утилизация.**

- Отключить станок от электросети;
- демонтировать станок;
- Все части распределить согласно классам отходов (сталь, чугун, цветные металлы, резина, пластмасса, кабель) и отдать их для промышленной утилизации.

12. Схемы узлов и деталей станка РТВ-16 В/230.





## **14. Правила техники безопасности.**

### **1. ОБЩИЕ ТРЕБОВАНИЯ БЕЗОПАСНОСТИ.**

- 1.1. К самостоятельной работе на сверлильных станках допускаются обученные работники, старше 18 лет, годные по состоянию здоровья, знающие требования настоящей инструкции.
- 1.2. В случае получения травмы даже самой незначительной надо прекратить работу, при необходимости обратиться к врачу.
- 1.3. Основными опасными факторами могут быть травмы рук и глаз, а также других частей тела отлетающей и вьющейся стружкой.
- 1.4. Необходимо выполнять правила внутреннего трудового распорядка, курить и принимать пищу только в отведенных для этого местах.

### **2. ТРЕБОВАНИЯ БЕЗОПАСНОСТИ ПЕРЕД РАБОТОЙ.**

- 2.1. Перед работой необходимо привести в порядок свою рабочую одежду застегнуть на все пуговицы, обвязать резинкой обшлага рукавов, заправить одежду так, чтобы не было развевающихся концов, волосы убрать под плотно облегающий головной убор.
- 2.2. Приготовить защитные очки.
- 2.3. Проверить исправность инструмента и приспособлений, ограждения приводов, токоведущих частей и заземления (визуально).
- 2.4. Убедиться в том, что местное освещение в рабочей зоне достаточно и не слепит глаза.
- 2.5. Проверить исправность станка на холостом ходу, исправность действия пусковых, реверсивных и тормозных устройств, а также надежность фиксации рукояток включения и переключения.
- 2.6. Проверить надежность зажима и точность центрирования рабочего инструмента на станке с помощью приспособления для закрепления рабочего инструмента.
- 2.7. К работе необходимо приступать только после устранения неисправностей, если таковы имеются.

### **3. ТРЕБОВАНИЯ БЕЗОПАСНОСТИ ВО ВРЕМЯ РАБОТЫ.**

- 3.1. Работу на станке необходимо производить в защитных очках или при одетом щитке из прозрачного материала.
- 3.2. Выполнять работу на станке в рукавицах или перчатках, а также с забинтованными руками или пальцами запрещается. Установку же и съем крупных заготовок и деталей не обходимо производить в рукавицах при остановленном станке, при этом следует остерегаться заусенцев на деталях.
- 3.3. Детали для обработки должны устанавливаться и закрепляться в соответствующие приспособления (тиски, кондукторы и т. п.), закрепляемые на столе (плите) сверлильного станка.
- 3.4. Установку и замену сверла необходимо производить при полной остановке шпинделя.
- 3.5. В случае заедания, поломки сверла, метчика или другого инструмента, станок необходимо выключить и после остановки шпинделя извлечь обломок сверла, метчика.

- 3.6. Снимать ограждение и открывать его во время работы станка, а также тормозить станок путем нажатия руки на вращающиеся части запрещается.
- 3.7. Снимать и устанавливать ремни на шкивы станка необходимо только после полной остановки станка.
- 3.8. При уходе от станка, временном прекращении работы, перерывах в подаче электроэнергии, установке и съеме режущего инструмента, при ручном измерении размеров обрабатываемого изделия, уборке, смазке или неисправности обязательно требуется выключить электродвигатель и отвести режущий инструмент от детали.
- 3.9. Во время работы нельзя наклонять голову близко к зоне резания и облакачиваться на станок.
- 3.10. Образовывающую стружку необходимо удалять только щеткой или крючком соответствующим правилам техники безопасности после полной остановки станка.

#### 4. ТРЕБОВАНИЯ БЕЗОПАСНОСТИ В АВАРИЙНЫХ СИТУАЦИЯХ.

- 4.1. При возникновении ситуаций, которые могут привести к авариям и несчастным случаям необходимо выключить и обесточить электрооборудование (электрических машин), прекратить работы.
- 4.2. При возникновении пожара следует немедленно сообщить в пожарную охрану по телефону «01» и приступить к его ликвидации имеющимися первичными средствами пожаротушения.
- 4.3. При наличии пострадавшего в результате аварий и несчастных случаев необходимо устранить воздействие на организм пострадавшего повреждающих факторов и оказать ему первую доврачебную помощь.

#### 5. ТРЕБОВАНИЯ БЕЗОПАСНОСТИ ПО ОКОНЧАНИИ РАБОТ,

- 5.1. По окончании работы необходимо выключить электродвигатель и станок.
- 5.2. Привести в порядок рабочее место.

## **15. Условия гарантийного сопровождения станков «PROMA»**

Группа PROMA, являющаяся производителем оборудования PROMA, поздравляет Вас с приобретением нашей продукции и сделает все от нее зависящее для того, чтобы его использование доставляло Вам радость и минимум хлопот.

В этих целях наши специалисты разработали программу гарантийного сопровождения оборудования и инструментов. Нами открыты сертифицированные сервисные центры, способные осуществить монтаж и наладку оборудования, проводить его техническое обслуживание, а в случае выхода из строя - ремонт и/или замену. У нас есть необходимые заводские комплектующие, запасные части и расходные материалы. Наши специалисты обладают высокой квалификацией и готовы предоставить Вам любую информацию о нашем оборудовании, приемах и правилах его использования.

Для Вашего удобства советуем Вам внимательно ознакомиться с изложенными ниже условиями программы гарантийного сопровождения. В случае возникновения у Вас каких-либо вопросов, связанных с ее условиями, наши специалисты предоставят Вам необходимые разъяснения и комментарии.

Гарантийное сопровождение предоставляется сертифицированными сервисными центрами PROMA в течении 3 (трех) лет в следующем объеме:

- в течение первого года мы бесплатно предоставим вышедшие из строя детали и проведем все работы по их замене.
- в течение последующих двух лет при проведении гарантийного сопровождения Вы оплатите только стоимость работы. Все детали и узлы для таких работ будут предоставлены Вам бесплатно.
- в течение всего срока гарантийного сопровождения осуществляется бесплатное телефонное консультирование по вопросам, связанным с использованием оборудования и уходом за ним.

Течение срока гарантийного сопровождения начинается с даты передачи оборудования по накладной.

Чтобы сберечь Ваше время и эффективно организовать работу наших специалистов, просим Вас при предъявлении претензии сообщить нам следующие сведения:

- данные оборудования (заводской номер и дата продажи оборудования);
- данные о его приобретении (место и дата);
- описание выявленного дефекта;
- Ваши реквизиты для связи.

Для Вашего удобства мы прилагаем образец возможной рекламации.

Мы сможем быстрее отреагировать на Ваши претензии в случае, если Вы пришлете нам рекламацию и прилагаемые документы в письменной форме письмом, по факсу или лично. Претензии просим направлять по месту приобретения оборудования или в ближайший сертифицированный сервисный центр PROMA. Информацию о наших новых сервисных центрах Вы можете получить у наших операторов по телефону 8-800-200-2-777 или на сайте [www.stanki-proma.ru](http://www.stanki-proma.ru).

Мы будем вынуждены отказать Вам в гарантийном сопровождении в следующих случаях:

- выхода из строя расходных материалов, быстро изнашиваемых деталей и рабочего инструмента, таких как, например ремни, щетки и т.п.;
- при использовании неоригинальных запасных частей или ремонта неуполномоченным лицом;
- когда поломка стала следствием нарушений условий эксплуатации оборудования, непрофессионального обращения, перегрузки, применения непригодных рабочих инструментов или приспособлений;

- когда оборудование было повреждено в результате его хранения в неудовлетворительных условиях, при транспортировке, а также из-за невыполнения (ненадлежащего выполнения) периодических профилактических работ;
- когда причиной неисправности является механическое повреждение (включая случайное), естественный износ, а также форс-мажорные обстоятельства (пожар, стихийное бедствие и т.д.).

Мы обращаем Ваше внимание на то, что не является дефектом несоответствие оборудования техническим характеристикам, указанным при продаже, в случае, если данное несоответствие связано с эксплуатацией оборудования с одновременным достижением максимального значения по двум и более связанным характеристикам (например, скорость резания и подача). Производитель оставляет за собой право вносить в конструкцию оборудования изменения, не влияющие на его функциональность.

В рамках гарантийного сопровождения не осуществляются:

- сборка оборудования после его приобретения, пуско-наладочные работы;
- периодическое профилактическое обслуживание, подстройка узлов и агрегатов, смазка и чистка оборудования, замена расходных материалов. Эти работы не требуют специальной подготовки и могут быть выполнены самим пользователем оборудования в соответствии с порядком изложенным в инструкции по эксплуатации.

По истечении срока гарантийного сопровождения, а также в случае, если гарантийное сопровождение не может быть предоставлено, мы можем предоставить Вам соответствующие услуги за плату. Тарифы определяются на дату обращения в сертифицированный сервисный центр PROMA.

Мы принимаем на себя обязательство, незамедлительно уведомить Вас о составе работ по не гарантийному сопровождению оборудования, их примерной стоимости и сроке. Мы аналогичным образом проинформируем Вас об обнаружении при выполнении гарантийного сопровождения дефекта, устранение которого не входит в состав работ по гарантийному сопровождению. В дальнейшем сервисный центр будет действовать в соответствии с полученными от Вас указаниями.

Настоящие гарантийные обязательства ни при каких обстоятельствах не предусматривают оплаты клиенту расходов, связанных с доставкой Товара до сервисного центра и обратно, выездом к Вам специалистов Поставщика, а также возмещением ущерба (включая, но не ограничиваясь) от потери прибыли или иных косвенных потерь, упущенной выгоды, а равно иных аналогичных расходов.

В исключительных случаях гарантийное сопровождение может производиться на территории покупателя. В этом случае проезд двух сотрудников сертифицированного сервисного центра и проживание в гостинице оплачивается покупателем на основании предъявленных покупателю документов, подтверждающих соответствующие расходы, в течение 3-х банковских дней со дня выполнения гарантийных работ. Покупатель обеспечивает бронирование, оплачивает гостиницу и проездные документы на обратную дорогу для сотрудников сервисного центра. Покупатель обязуется возместить затраты на проезд из расчета ж/д. билета (купейный вагон), если расстояние от г. Москвы до места проведения работ менее 500 км, или авиационного билета (эконом класса), если расстояние до места проведения работ свыше 500 км.

Мы, безусловно гарантируем предоставление Вам указанного выше набора услуг. Обращаем Ваше внимание на то, что для Вашего удобства условия гарантийного сопровождения постоянно дорабатываются. За обновлением Вы можете следить на нашем сайте [www.stanki-proma.ru](http://www.stanki-proma.ru). Надеемся, что наше оборудование и инструмент позволят Вам добиться тех целей, которые Вы перед собой ставите, стать настоящим Мастером своего дела. Мы будем признательны Вам за замечания и предложения, связанные с приобретением нашего оборудования, его сопровождением и использованием.

С уважением, Администрация ООО «ПРОМА».

## 16. Гарантийный талон и паспортные данные станка. Рекламация

(Направляется в адрес ближайшего сертифицированного сервисного центра ПРОМА в случае возникновения гарантийного случая).

Наименование покупателя \_\_\_\_\_

Фактический адрес покупателя \_\_\_\_\_

Телефон \_\_\_\_\_

### Паспортные данные оборудования

Наименование оборудования	Модель	Заводской номер	Дата приобретения

Описание неисправностей, обнаруженных в ходе эксплуатации оборудования:

\_\_\_\_\_

\_\_\_\_\_

\_\_\_\_\_

\_\_\_\_\_

\_\_\_\_\_

\_\_\_\_\_  
Ф.И.О. и должность ответственного лица

«ПРОМА »

Центральный сервис –

### ГАРАНТИЙНЫЙ ТАЛОН

<b>Наименование оборудования.</b>	
<b>Модель.</b>	
<b>Дата приобретения.</b>	<b>Заводской номер.</b>
Печать и подпись (продавца)	№ рем.:                  Дата:
	№ рем.:                  Дата:



## **ОФИЦИАЛЬНЫЙ ДИЛЕР В УКРАИНЕ:**

[storgom.ua](http://storgom.ua)

## **ГРАФИК РАБОТЫ:**

Пн. – Пт.: с 8:30 по 18:30

Сб.: с 09:00 по 16:00

Вс.: с 10:00 по 16:00

## **КОНТАКТЫ:**

+38 (044) 360-46-77

+38 (066) 77-395-77

+38 (097) 77-236-77

+38 (093) 360-46-77

Детальное описание товара: <https://storgom.ua/product/sverlilnyi-standok-proma-ptb-16b-230.html>

Другие товары: <https://storgom.ua/sverlilnye-standki.html>