

ИНСТРУКЦИЯ ПО ЭКСПЛУАТАЦИИ

PROMA

®

ООО «PROMA CZ»
ЧЕШСКАЯ РЕСПУБЛИКА
518 01 ДОБРУШКА
МЕЛЬЧАНЫ 38



**СВЕРЛИЛЬНЫЙ СТАНОК НА СТОЙКЕ
В – 1316 В/400**

Содержание

	Страница
1. Введение.	6
1.1. Общие сведения.	6
1.2. Назначение.	6
1.3. Применение.	6
1.4. Знаки по технике безопасности.	6
2. Комплект поставки.	7
2.1. Вид упаковки.	7
2.2. Содержание упаковки.	7
3. Описание оборудования.	8
3.1. Технические характеристики.	8
3.2. Уровень шума оборудования.	8
3.3. Узлы и детали станка.	9
3.4. Краткое описание конструкции оборудования.	9
3.5. Количество рабочих необходимых для работы на оборудовании.	9
3.6. Место расположение рабочего во время работы на оборудовании.	10
4. Монтаж и установка	10
4.1. Транспортировка.	10
4.2. Подготовка оборудования к монтажу.	10
4.3. Сборка.	10
4.4. Установка станка.	11
5. Пуско-наладочные работы.	12
5.1. Общие сведения.	12
5.2 Управление.	12
5.3 Первоначальный пуск и обкатка.	13
6. Описание работы оборудования.	13
6.1. Наладка оборудования.	13
6.2. Работа на оборудовании.	14
7. Электрооборудование.	15
7.1. Схема.	15
7.2. Перечень элементов схемы.	15
7.3. Режим работы электрооборудования.	16
8. Техническое обслуживание	16
8.1. Общее положение.	16
8.2. Смазка оборудования.	16
8.3. Возможные неисправности и способы их устранения	17
9. Дополнительное оборудование.	18
10. Заказ запасных частей.	18
11. Демонтаж и утилизация.	19
12. Схемы узлов и деталей.	19
13. Форма заказа запасных частей.	20
14. Правила техники безопасности.	21
15. Условия гарантии.	22
16. Гарантийный талон и паспортные данные станка.	25

1. Введение.

1.1. Общие сведения.

Уважаемый покупатель, благодарим Вас за покупку **сверлильного станка на стойке В – 1316 В/400** производства фирмы «PROMA». Данный станок оборудован средствами безопасности для обслуживающего персонала при работе на нём. Однако эти меры не могут учесть все аспекты безопасности. Поэтому внимательно ознакомьтесь с инструкцией перед началом работы. Тем самым Вы исключите ошибки, как при наладке, так и при эксплуатации станка. Не приступайте к работе на станке до тех пор, пока не ознакомитесь со всеми разделами данной инструкции и не убедитесь, что Вы правильно поняли все функции станка.

Данное оборудование прошло предпродажную подготовку в техническом департаменте компании и полностью отвечает заявленным параметрам по качеству и технике безопасности.

Оборудование полностью готово к работе после проведения пуско-наладочных работ описанных в данной инструкции.

Данная инструкция является важной частью вашего оборудования. Она не должна быть утеряна в процессе работы. При продаже станка инструкцию необходимо передать новому владельцу.

1.2 Назначение.

Станок В – 1316 В/400 предназначен для сверления и обработки отверстий в заготовках из металлов и др. материалов. Может выполнять следующие основные операции: сверление, зенкерование, развертывание, и т.д.

1.3 Применение.

Станок В – 1316 В/400 широко используется в условиях мелкосерийного производства, в ремонтных цехах, в слесарных и столярных мастерских, на складах и т.п.

1.4 Знаки по технике безопасности.

На станке размещены информационные знаки и предупреждающие знаки, указывающие на исходящую опасность (см. рис. 1)

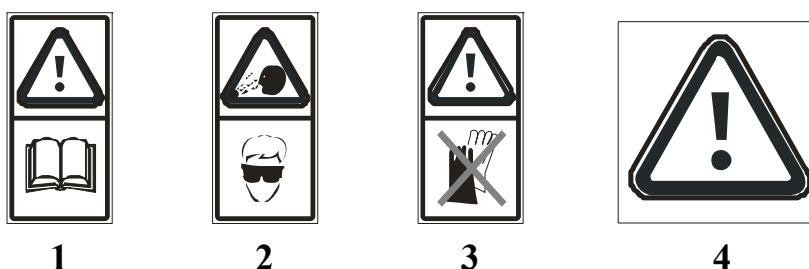


Рисунок 1

Описание значений расположенных на станке знаков по технике безопасности (см. рис. 1):

1. **Внимание! Читайте инструкцию по эксплуатации!** (знак находится на правой стороне шпиндельной головки).
2. **Внимание! При работе на станке пользуйтесь защитными приспособлениями, предохраняющими глаза!** (знак находится на правой стороне шпиндельной головки).
3. **Внимание! Не работайте на станке в перчатках!** (знак находится на правой стороне шпиндельной головки).
4. **Предупреждение! При снятом кожухе есть угроза поражения электрическим током!** (знак находится на переднем кожухе).

2 Комплект поставки.

2.1 Вид упаковки.

Станок В-1316 В/400 поставляется в картонной упаковке, в частично разобранном виде.

2.2 Содержание упаковки.

1.	Стойка	1 шт.
2.	Стол	1 шт.
3.	Основание	1 шт.
4.	Кронштейн стола в сборе	1 шт.
5.	Патрон сверлильный 3 ÷ 16 мм. В16	1 шт.
6.	Конус патронный МК II	1 шт.
7.	Защитный экран в сборе	1 шт.
8.	Ручка перемещения шпинделя	3 шт.
9.	Ручка перемещения стола	1 шт.
10.	Ручка кожуха ремённой передачи	1 шт.
11.	Болт крепления стойки М10 X 25 мм.	4 шт.
12.	Зажим кронштейна М 12 X 50 мм.	1 шт.

Инструмент, поставляемый со станком:

13.	Ключ для зажима свёрл	1 шт.
14.	Клин для снятия инструмента	1 шт.
15.	Ключ торцевой шестигранный 5; 3	2 шт.
	Инструкция по эксплуатации.	1 шт.

3 Описание оборудования.

3.1. Технические характеристики.(см. рис. 2)

Диапазон оборотов	180 -2740 об/мин.
Число скоростей	12
Конус шпинделя	Мк II
Макс. диаметр сверления	16 мм
Ход шпинделя	80 мм
Паз стола	14 мм
Паз основания	14 мм
Потребляемая мощность	600 Вт.
Напряжение	3/N PE AC 400 В 50 Гц
Исполнение двигателя	IP 54
Масса станка	53 кг
Вылет шпинделя (X)	165 мм
Макс. расстояние между шпинделем и основанием (H)	615 мм
Макс. расстояние между шпинделем и столом (h)	400 мм
Размер стола (a x b)	ø310 мм
Размер основания	420 X 245 мм
Диаметр стойки (D)	70 мм
Общая высота(V)	960 мм.

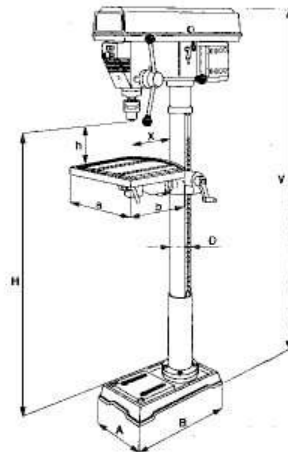


Рисунок 2.

3.2 Уровень шума оборудования

Уровень акустической мощности (A) оборудования (L_{wa}):

L_{wa} =75.0 Дб (A) – Значение измерено с нагрузкой.

L_{wa} =72.7 Дб (A) – Значение измерено без нагрузки.

Уровень шума (A) на рабочем месте ($L_p A_{eq}$):

$L_p A_{eq} = 74.3$ Дб (A) – Значение измерено с нагрузкой.

$L_p A_{eq} = 67.4$ Дб (A) – Значение измерено без нагрузки.

3.3 Основные узлы и детали оборудования. (см рис.3)

1. Кожух ремённой передачи.
2. Аварийный выключатель.
3. Защитный экран.
4. Стол.
5. Зажим поворота стола.
6. Рычаг натяжения ремней.
7. Двигатель.
8. Вал перемещения пиноли шпинделя.
9. Ручка перемещения шпинделя.
10. Кронштейн стола.
11. Ручка вертикального перемещения стола.
12. Рейка вертикального перемещения стола.
13. Основание.
14. Поворотная цапфа.
15. Зажим вертикального перемещения стола.

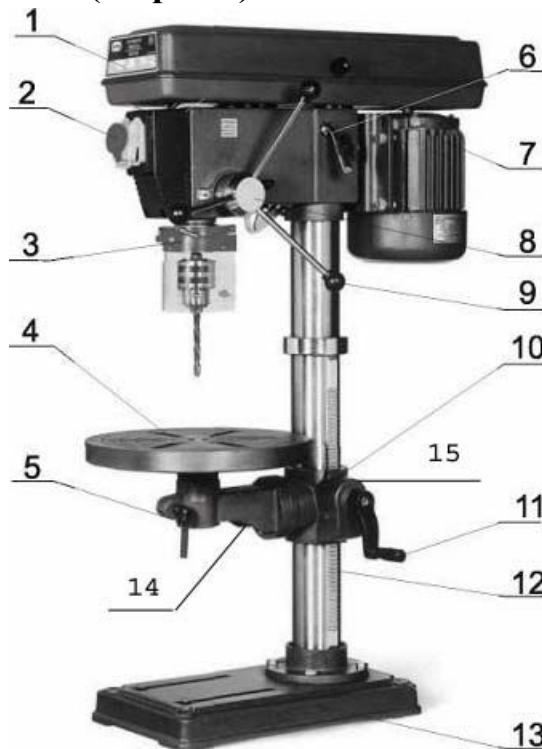


Рисунок 3.

3.4 Краткое описание конструкции оборудования.

Станок В – 1316 В/400 предназначен для сверления, зенкерования и развёртывания отверстий в разных материалах. Шпиндельный узел выполнен жёстким и виброустойчивым. Опорами шпинделя служат шарикоподшипники. Шпиндель оснащён конусом Mk II в который можно вставить патрон на оправке или инструмент с конусом Морзе.

Рабочий стол можно вращать вокруг своей оси, поворачивать на 360° в горизонтальной плоскости вокруг стойки и при помощи поворотной цапфы наклонять под углом до $\pm 45^\circ$ по отношению к основной плоскости стола, что позволяет проводить сверление отверстий под разными углами.

3.5 Количество рабочих необходимых для работы на оборудовании.

На данном станке, одновременно может работать только один человек.

Внимание! На станке должны работать только лица старше 18 лет.

3.6 Место расположение рабочего во время работы на оборудовании.

Для правильного и свободного управления станком рабочий должен находиться с передней стороны станка. Только при таком положении рабочего во время работы на станке есть возможность свободно управлять всеми необходимыми механизмами станка (их описание приведено в данной инструкции).

4 Монтаж и установка.

4.1. Транспортировка.

Сверлильный станок В-1316В/400 транспортируется в картонной коробке, которая внутри выложена пенопластом. Внутри этой упаковки станок закрыт в полиэтиленовый мешок.

Внимание! Во время транспортировки и сборки станка необходимо соблюдать максимальную осторожность.

4.2 Подготовка станка к монтажу.

Все металлические поверхности станка покрыты специальным защитным составом, который необходимо удалить перед началом работы. Для удаления этого защитного состава используйте керосин или другие обезжиривающие растворы. При удалении защитного состава **не используйте нитро растворители**, они отрицательно влияют на лакокрасочное покрытие станка. После очистки корпуса от защитного состава все трущиеся поверхности станка необходимо смазать машинным маслом.

4.3 Сборка.

Перед сборкой станка достаньте из упаковки всё содержимое и проверьте наличие всех комплектующих по списку, приведённому в пункте 2 «Комплект поставки».

Для крепления стойки стола к основанию закрепите стойку **1** болтами **3** (M10) - к основанию **2**. (рис.4).

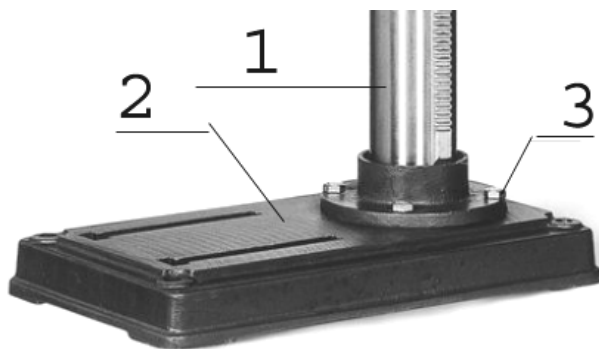


Рисунок 4.

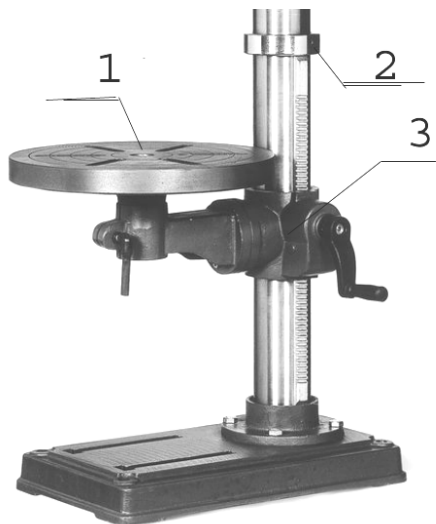


Рисунок 5.

Для окончательной сборки станка установите шпиндельную головку 1 на стойку. Прикрутите ручки перемещения шпинделя 2. Установите и закрепите защитный экран 3. (рис.6).

Для установки стола снимите со стойки кольцо 2 фиксирующее рейку. Снимите рейку и вставьте в кронштейн стола 3. Установите кронштейн стола с рейкой на стойку. Установите и закрепите кольцо 2. Установите стол. Закрутите зажимные болты стола и кронштейна. Установите и закрепите ручку вертикального перемещения стола. (рис.5).

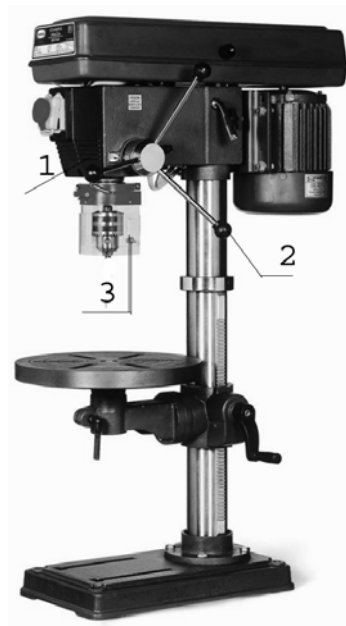


Рисунок 6.

4.4 Установка станка.

Обеспечьте безопасную установку станка и его крепление (на прочную поверхность, которая соответствует нагрузке, создаваемой станком).

Установочные размеры основания станка (рис. 7):

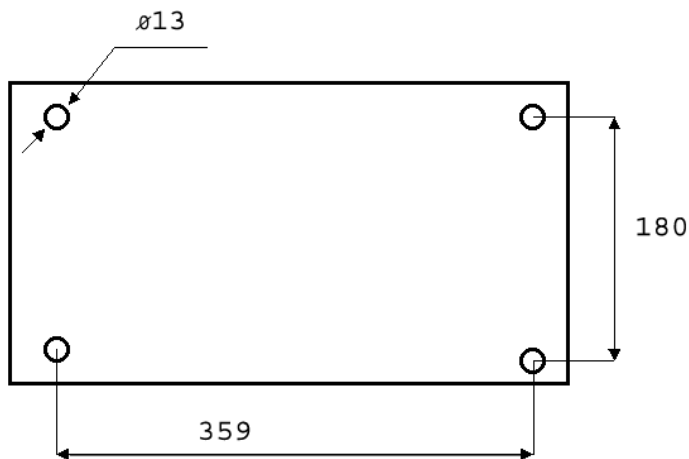


Рисунок 7.

Внимание! Несоблюдение условий установки может привести к непредвиденному смещению станка или частей его конструкции, и в дальнейшем к его повреждению.

Внимание! При оборудовании рабочего места, следите за тем, чтобы у обслуживающего персонала было достаточно места для работы и управления.

5. Пуско-наладочные работы.

5.1 Общие сведения.

Пуско-наладочные работы предназначены для восстановления заводских установок станка, которые могли быть нарушены при его транспортировке, с последующим приведением станка в рабочее состояние.

Для долговечной и безотказной работы станка, до начала его эксплуатации необходимо провести пуско-наладочные работы которые включают в себя:

- Проверку геометрической точности (размещение узлов и деталей станка относительно друг друга).
- Проверку технических параметров (установка заданных зазоров и пред натяжений).
- Проверка технологической точности (проверка заданной точности обработки на всех режимах станка).
- Необходимо проверить крепление всех деталей и узлов и при необходимости протянуть и отрегулировать их, так как в процессе транспортировки первоначальные установки могут быть утеряны.
- Смазать все трущиеся узлы и детали станка.
- Проверить натяжение клиновых ремней (Описание метода натяжения ремней описано в пункте 6.1..).
- Проверить ручную плавность (без заеданий) вращения шпинделя, перемещение пиноли шпинделя и стола.

Внимание! От качества пуско-наладочных работ зависит срок службы оборудования.

Внимание! Пуско-наладочные работы на станке должен проводить квалифицированный специалист.

Внимание! Пуско-наладочные работы можно заказать в службе сервиса компании «ПРОМА». Условия заказа и проведения пуско-наладочных работ оговорены в разделе «Условиях гарантийного сопровождения».

5.2 Управление.

Включается станок с помощью нажатия зелёной кнопки «I», а выключается нажатием красной кнопки «O» (рис.8). В целях повышения безопасности станок снабжён кнопкой «СТОП» (рис. 9) с замком. Кнопка используется как кнопка аварийной остановки.

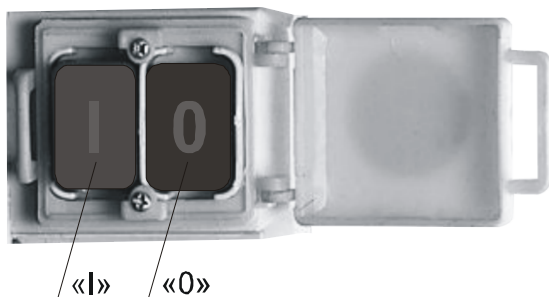


Рисунок 8.

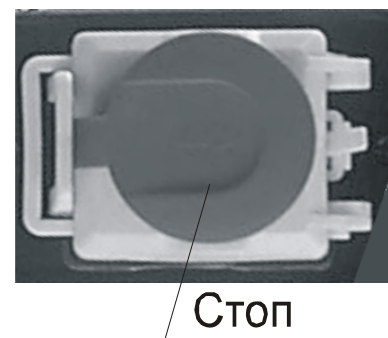


Рисунок 9.

5.3 Первоначальный пуск и обкатка.

Перед первым запуском станка внимательно прочитайте инструкцию. Обслуживающий персонал должен быть ознакомлен со всеми разделами инструкции данного оборудования.

Установите скорость вращения шпинделя в диапазоне 180-400 об/мин. (см таблицу 1). Подключите станок к сети. Откройте крышку аварийного выключателя. Произведите пуск станка путём нажатия кнопки «I». Через 10 минут перейдите на средние обороты, а позже на максимальные. При возникновении каких-либо проблем немедленно обратитесь в наш сервисный центр.









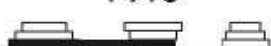



Первые 60 часов эксплуатации не допускайте больших нагрузок, то есть работайте в щадящем режиме.

6. Описание работы оборудования.

6.1 Наладка станка.

Выбор скоростей шпинделя (показан в таблице 1)

Таблица 1:

180 	250 	300 	400 
480 	580 	970 	1280 
1410 	1540 	2270 	2740 

Натяжение клиновых ремней.

Правильное натяжение клиновых ремней обеспечивает их долговечность. После выбора скорости вращения шпинделя и установки клиновых ремней необходимо повернуть натяжной рычаг ремней против часовой стрелки (натянуть ремни) (рис. 10), и зафиксировать положение двигателя зажимными барашками 1



Рисунок 10

(рис.11). Натяжение клиновидного ремня должно быть таким, чтобы после нажатия на ремень между шкивами с усилием 2кг на клиновидной ремень он прогибался на 1 см.



Рисунок 11.

Наладка глубины сверления.

Вершину сверла установите как можно ближе к обрабатываемой детали. Ослабьте зажимной винт **1** и установите шкалу **3**, на требуемую глубину сверления. После этого затяните зажимной винт **1**. (рис.12).

1. Зажимной винт.
2. Риска.
3. Шкала.
4. Обрабатываемая заготовка.
5. Подкладка.

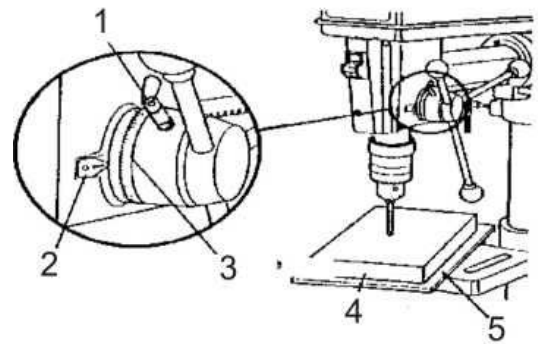
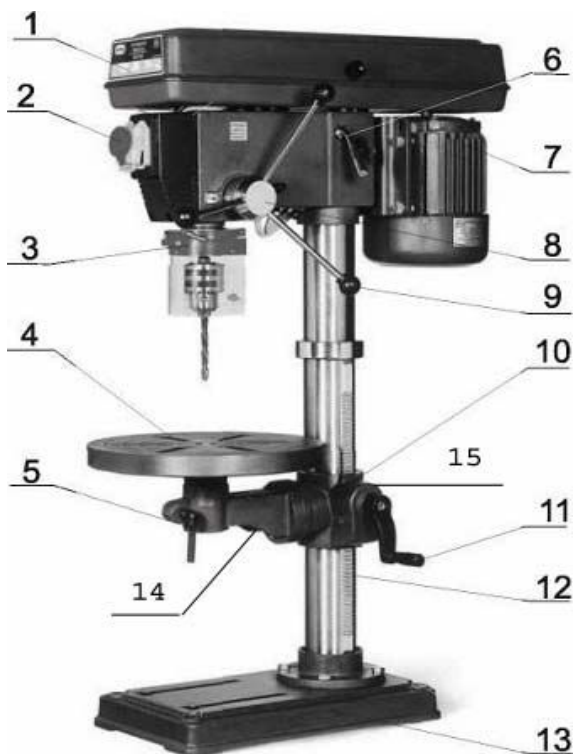


Рисунок 12.

6.2. Работа на оборудовании.



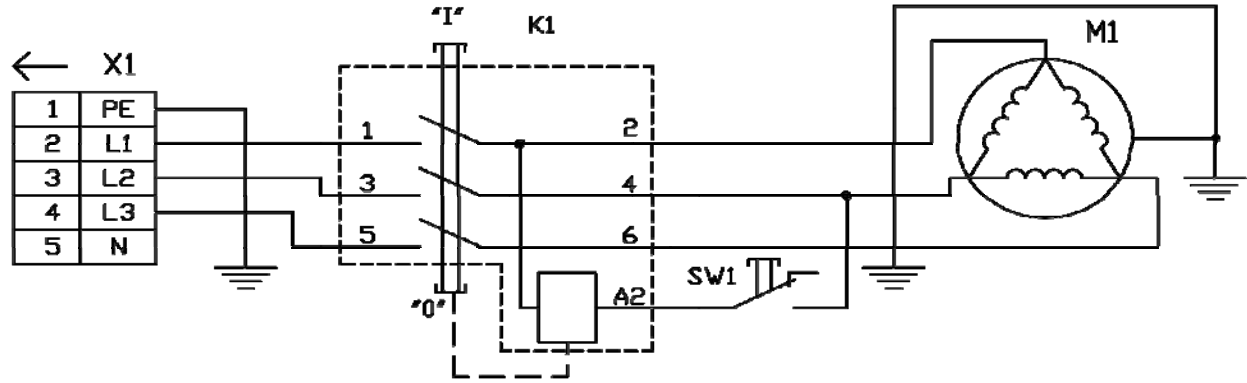
1. Кожух ремённой передачи
2. Аварийный выключатель
3. Защитный экран
4. Стол
5. Зажим поворота стола
6. Рычаг натяжения ремней
7. Двигатель
8. Вал перемещения пиноли шпинделя
9. Ручка перемещения пиноли шпинделя
10. Кронштейн стола
11. Ручка вертикального перемещения стола
12. Рейка вертикального перемещения стола
13. Основание
14. Поворотная цапфа
15. Зажим вертикального перемещения стола

Рисунок 13.

Закрепите обрабатываемую деталь на столе 4. Установите в патрон необходимый инструмент. Зажмите поворотную цапфу 14 болтом, затяните зажим кронштейна 15 зажим поворотного стола 5, а при необходимости два стопора шпиндельной головки. В зависимости от твёрдости материала и диаметра отверстия выбрать необходимые обороты шпинделя. Включите вращение шпинделя зелёной кнопкой «I» и ручкой перемещения шпинделя 9 подведите режущий инструмент к обрабатываемой заготовке и начните обработку. По окончании работы уберите стружку, протрите и смажьте станок. (рис.14).

7. Электрооборудование.

7.1 Электрическая схема.



SW1 - Концевой выключатель кожуха привода

7.2 Перечень элементов электрической схемы.

Поз.обозначение	Наименование	Кол.	Примечание
	Коммутационное реле		
K1	KJD-18	1	
	Электродвигатель		
M1	3/N PE AC /400V 50Hz 0.6kW	1	
	Концевые выключатели		
SW1	CB-9	1	
	Разъёмы		
X1	Сетевая вилка с выводом заземления	1	

7.3 Режим работы электрооборудования.

Двигатель: 3/N PE AC/400V 50Hz
 Мощность-0,60 kW
 Количество фаз- 3
 Кол. Оборотов -1400^{об}/мин
 Раб. Температура- 10-65°С

8. Техническое обслуживание.

8.1 Общее положение.

Производить работы по монтажу и ремонту имеет право только специалист с соответствующей квалификацией.

Перед эксплуатацией станка ознакомьтесь с элементами его управления, их работой и размещением.

Очистка, смазка, наладка, ремонтные работы и любые работы на станке должны проводиться только в выключенном станке, станок также необходимо отключить от электрической сети (вынуть штепсель подводящего провода из розетки электрической цепи).

Рекомендуем раз в год проводить проверку электродвигателя специалистом (электромехаником).

Если станок долго не эксплуатировался, то необходимо проверить состояние смазки в подшипниках и сопротивление изоляции обмотки двигателя. В зависимости от продолжительности времени и условий хранения, периодичность проверок может изменяться.

Содержите станок и рабочее пространство в чистоте и в порядке.

В связи с постоянной модернизацией оборудования производитель оставляет за собой право вносить изменения в конструкцию не отражённые в данной инструкции.

8.2 Смазка оборудования.

В станке В – 1316 В/400 применены закрытые шарикоподшипники с 2-х сторон и с заложённой смазкой, которая не требует замены. Этого обеспечит надёжную и безотказную работу станка.

Регулярное смазывание трущихся частей станка (см таблицу 2) проводится обычно по окончании работы, после очистки станка от стружки.

Места смазки станка (см. рис.):

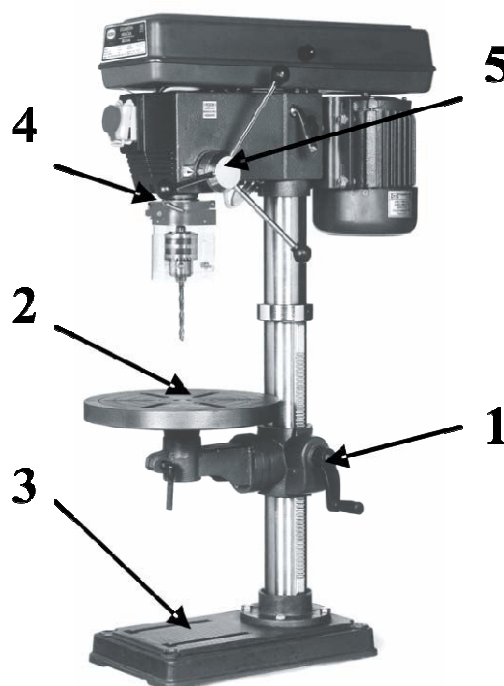


Таблица 2

Места смазки

№ п/п	Название	Метод	Тип масла	Частота смазки
1	Механизм подъема стола и стойку	Смазать внутри	Пластическая смазка Mogul LA 2	два раза в год
2	Шлифованная поверхность стола	Смазать поверхность	Подшипниковое масло Mogul LK 22	ежедневно
3	Шлифованная поверхность основания	Смазать поверхность	Подшипниковое масло Mogul LK 22	ежедневно
4	Пиноль	Смазать поверхность	Подшипниковое масло Mogul LK 22	ежедневно
5	Подача шпинделя	Смазать поверхность и внутри	Подшипниковое масло Mogul LK 22	ежедневно

Таблица 3

Аналоги масла, рекомендуемые для использования на станке

Место использования	Рекомендуемые марки масел	Характеристика рекомендуемых масел и условия подбора аналогов.
Подшипниковые узлы. Передаточные механизмы.	BEACON EP 2 или MOBILUX EP 2.	Пластическая смазка KP 2 N-20 по DIN 51825, класс / вязкости / NLGI обозначается по DIN 51502 как пластичная смазка KP 2 N-20.
Редуктора, коробки скоростей, защита от коррозии.	Mobil DTE Heavy Medium. Shell Turbo T-68.	Класс вязкости ISO 68.соответствует DIN 51515-7. DIN 51517.

Внимание! Регулярная смазка продлевает срок службы оборудования.

8.3 Возможные неисправности и способы их устранения (описаны в таблице 4)

Таблица 4

Неисправность	Возможные причины	Способ устранения
Станок не включается	Нет электропитания Разомкнут концевой выключатель крышки шкивов	Проверьте подключение станка с электросети. Плотно закройте крышку, при необходимости подогните нажимной упор.
Во время работы станка шпиндель останавливается.	Слабо натянуты приводные ремни. Не правильно выбраны режимы резания.	Отрегулируйте натяжение ремней. Подберите оптимальные режимы резания

<p>Во время работы станок сильно вибрирует</p>	<p>Не закреплены узлы станка</p> <p>Не закреплена обрабатываемая заготовка</p>	<p>Проверьте затяжку всех узлов станка и самого станка к фундаменту.</p> <p>Проверьте крепление заготовки на станке.</p>
--	---	---

По всем вопросам, возникшим при работе данного оборудования, обращайтесь в службу сервиса компании «**ПРОМА**».

9. Дополнительное оборудование.

Дополнительным оборудованием являются детали, приборы и инструмент, которые можно приобрести дополнительно.

Перечень дополнительного оборудования на станок В – 1316 В/400.

1. Тиски SV-75.
2. Тиски SV-100.
3. Тиски SV-125.
4. Тиски SV150.
5. Измерительные устройства.
6. Резьбонарезная головка ZH-SV 12.

Полный перечень всего дополнительного оборудования приведен в каталоге продукции. При необходимости Вы можете получить этот каталог бесплатно в наших филиалах. Возможна также консультация по вопросам эксплуатации нашего оборудования и использования специальных принадлежностей и приборов, с нашим сервисным специалистом.

10. Заказ запасных частей.

Перечень составных частей Вы найдете в приложенной документации. В данной документации, на схеме (см. пункт 12) станок разбит на отдельные части и детали, которые можно заказать с помощью этой схемы.

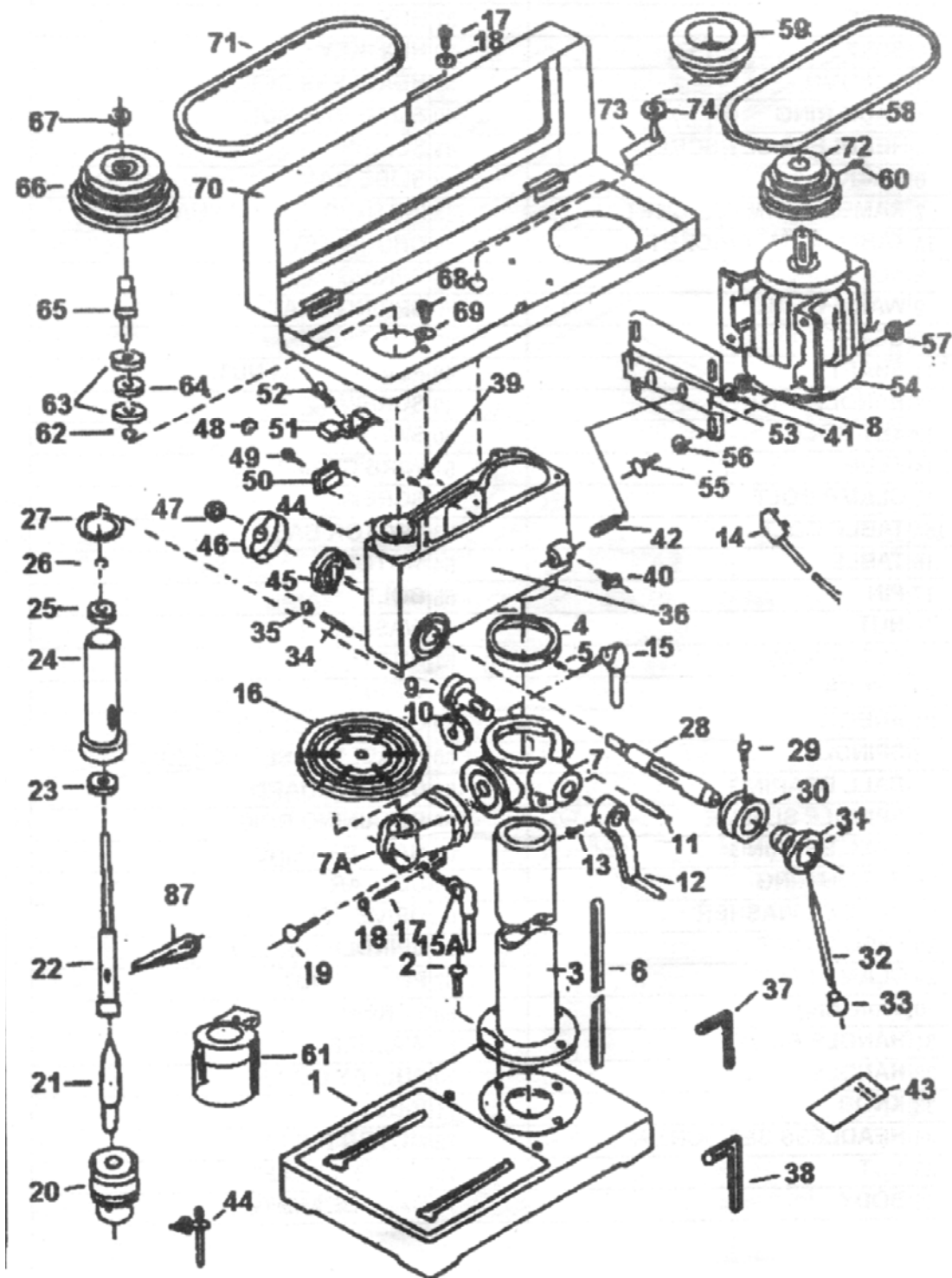
При заказе запасных частей на станок, в случае повреждения деталей во время транспортировки или в результате износа при эксплуатации, для более быстрого и точного выполнения заказа в рекламации или в заявке следует указывать следующие данные:

- А) марку оборудования;
- Б) заводской номер оборудования – номер машины;
- В) год производства и дату продажи станка;
- Д) номер детали на схеме.

11. Демонтаж и утилизация.

- Отключить станок от электросети;
- демонтировать станок;
- Все части распределить согласно классам отходов (сталь, чугун, цветные металлы, резина, пластмасса, кабель) и отдать их для промышленной утилизации.

12. Схема узлов и деталей станка В – 1316 В/400.



14. Правила техники безопасности.

ОБЩИЕ ТРЕБОВАНИЯ БЕЗОПАСНОСТИ.

- 1.1. К самостоятельной работе на сверлильных станках допускаются обученные работники, старше 18 лет, годные по состоянию здоровья, знающие требования настоящей инструкции.
- 1.2. В случае получения травмы даже самой незначительной надо прекратить работу, при необходимости обратиться к врачу.
- 1.3. Основными опасными факторами могут быть травмы рук и глаз, а также других частей тела отлетающей и вьющейся стружкой.
- 1.4. Необходимо выполнять правила внутреннего трудового распорядка, курить и принимать пищу только в отведенных для этого местах.

ТРЕБОВАНИЯ БЕЗОПАСНОСТИ ПЕРЕД РАБОТОЙ.

- 2.1. Перед работой необходимо привести в порядок свою рабочую одежду застегнуть на все пуговицы, обвязать резинкой обшлага рукавов, заправить одежду так, чтобы не было развевающихся концов, волосы убрать под плотно облегающий головной убор.
- 2.2. Приготовить защитные очки.
- 2.3. Проверить исправность инструмента и приспособлений, ограждения приводов, токоведущих частей и заземления (визуально).
- 2.4. Убедиться в том, что местное освещение в рабочей зоне достаточно и не слепит глаза.
- 2.5. Проверить исправность станка на холостом ходу, исправность действия пусковых, реверсивных и тормозных устройств, а также надежность фиксации рукояток включения и переключения.
- 2.6. Проверить надежность зажима и точность центрирования рабочего инструмента на станке с помощью приспособления для закрепления рабочего инструмента.
- 2.7. К работе необходимо приступать только после устранения неисправностей, если таковы имеются.

3. ТРЕБОВАНИЯ БЕЗОПАСНОСТИ ВО ВРЕМЯ РАБОТЫ.

- 3.1. Работу на станке необходимо производить в защитных очках или при одетом щитке из прозрачного материала.
- 3.2. Выполнять работу на станке в рукавицах или перчатках, а также с забинтованными руками или пальцами запрещается. Установку же и съем крупных заготовок и деталей не обходимо производить в рукавицах при остановленном станке, при этом следует остерегаться заусенцев на деталях.
- 3.3. Детали для обработки должны устанавливаться и закрепляться в соответствующие приспособления (тиски, кондукторы и т. п.), закрепляемые на столе (плите) сверлильного станка.
- 3.4. Установку и замену сверла необходимо производить при полной остановке шпинделя.
- 3.5. В случае заедания, поломки сверла, метчика или другого инструмента, станок необходимо выключить и после остановки шпинделя извлечь обломок сверла, метчика.

- 3.6. Снимать ограждение и открывать его во время работы станка, а также тормозить станок путем нажатия руки на вращающиеся части запрещается.
- 3.7. Снимать и устанавливать ремни на шкивы станка необходимо только после полной остановки станка.
- 3.8. При уходе от станка, временном прекращении работы, перерывах в подаче электроэнергии, установке и съеме режущего инструмента, при ручном измерении размеров обрабатываемого изделия, уборке, смазке или неисправности обязательно требуется выключить электродвигатель и отвести режущий инструмент от детали.
- 3.9. Во время работы нельзя наклонять голову близко к зоне резания и облачиваться на станок.
- 3.10. Образовавшуюся стружку необходимо удалять только щеткой или крючком соответствующим правилам техники безопасности после полной остановки станка.

4. ТРЕБОВАНИЯ БЕЗОПАСНОСТИ В АВАРИЙНЫХ СИТУАЦИЯХ.

- 4.1. При возникновении ситуаций, которые могут привести к авариям и несчастным случаям необходимо выключить и обесточить электрооборудование (электрических машин), прекратить работы.
- 4.2. При возникновении пожара следует немедленно сообщить в пожарную охрану по телефону «01» и приступить к его ликвидации имеющимися первичными средствами пожаротушения.
- 4.3. При наличии пострадавшего в результате аварий и несчастных случаев необходимо устранить воздействие на организм пострадавшего повреждающих факторов и оказать ему первую доврачебную помощь.

5. ТРЕБОВАНИЯ БЕЗОПАСНОСТИ ПО ОКОНЧАНИИ РАБОТ,

- 5.1. По окончании работы необходимо выключить электродвигатель и станок.
- 5.2. Привести в порядок рабочее место.

15. Условия гарантийного сопровождения станков «PROMA»

Группа PROMA, являющаяся производителем оборудования PROMA, поздравляет Вас с приобретением нашей продукции и сделает все от нее зависящее для того, чтобы его использование доставляло Вам радость и минимум хлопот.

В этих целях наши специалисты разработали программу гарантийного сопровождения оборудования и инструментов. Нами открыты сертифицированные сервисные центры, способные осуществить монтаж и наладку оборудования, проводить его техническое обслуживание, а в случае выхода из строя - ремонт и/или замену. У нас есть необходимые заводские комплектующие, запасные части и расходные материалы. Наши специалисты обладают высокой квалификацией и готовы предоставить Вам любую информацию о нашем оборудовании, приемах и правилах его использования.

Для Вашего удобства советуем Вам внимательно ознакомиться с изложенными ниже условиями программы гарантийного сопровождения. В случае возникновения у Вас каких-либо вопросов, связанных с ее условиями, наши специалисты предоставят Вам необходимые разъяснения и комментарии.

Гарантийное сопровождение предоставляется сертифицированными сервисными центрами PROMA в течении 3 (трех) лет в следующем объеме:

- в течение первого года мы бесплатно предоставим вышедшие из строя детали и проведем все работы по их замене.
- в течение последующих двух лет при проведении гарантийного сопровождения Вы оплатите только стоимость работы. Все детали и узлы для таких работ будут предоставлены Вам бесплатно.
- в течение всего срока гарантийного сопровождения осуществляется бесплатное телефонное консультирование по вопросам, связанным с использованием оборудования и уходом за ним.

Течение срока гарантийного сопровождения начинается с даты передачи оборудования по накладной.

Чтобы сберечь Ваше время и эффективно организовать работу наших специалистов, просим Вас при предъявлении претензии сообщить нам следующие сведения:

- данные оборудования (заводской номер и дата продажи оборудования);
- данные о его приобретении (место и дата);
- описание выявленного дефекта;
- Ваши реквизиты для связи.

Для Вашего удобства мы прилагаем образец возможной рекламации.

Мы сможем быстрее отреагировать на Ваши претензии в случае, если Вы пришлете нам рекламацию и прилагаемые документы в письменной форме письмом, по факсу или лично. Претензии просим направлять по месту приобретения оборудования или в ближайший сертифицированный сервисный центр PROMA. Информацию о наших новых сервисных центрах Вы можете получить у наших операторов по телефону _____ или на сайте www.stanki-proma.ru.

Мы будем вынуждены отказать Вам в гарантийном сопровождении в следующих случаях:

- выхода из строя расходных материалов, быстро изнашиваемых деталей и рабочего инструмента, таких как, например ремни, щетки и т.п.;
- при использовании неоригинальных запасных частей или ремонта неуполномоченным лицом;
- когда поломка стала следствием нарушений условий эксплуатации оборудования, непрофессионального обращения, перегрузки, применения непригодных рабочих инструментов или приспособлений;
- когда оборудование было повреждено в результате его хранения в неудовлетворительных условиях, при транспортировке, а также из-за невыполнения (ненадлежащего выполнения) периодических профилактических работ;
- когда причиной неисправности является механическое повреждение (включая случайное), естественный износ, а также форс-мажорные обстоятельства (пожар, стихийное бедствие и т.д.).

Мы обращаем Ваше внимание на то, что не является дефектом несоответствие оборудования техническим характеристикам, указанным при продаже, в случае, если данное несоответствие связано с эксплуатацией оборудования с одновременным достижением максимального значения по двум и более связанным характеристикам (например, скорость резания и подача). Производитель оставляет за собой право вносить в конструкцию оборудования изменения, не влияющие на его функциональность.

В рамках гарантийного сопровождения не осуществляются:

- сборка оборудования после его приобретения, пуско-наладочные работы;
- периодическое профилактическое обслуживание, подстройка узлов и агрегатов, смазка и чистка оборудования, замена расходных материалов. Эти работы не требуют специальной подготовки и могут быть выполнены самим пользователем оборудования в соответствии с порядком изложенным в инструкции по эксплуатации.

По истечении срока гарантийного сопровождения, а также в случае, если гарантийное сопровождение не может быть предоставлено, мы можем предоставить Вам соответствующие услуги за плату. Тарифы определяются на дату обращения в сертифицированный сервисный центр PROMA.

Мы принимаем на себя обязательство, незамедлительно уведомить Вас о составе работ по не гарантийному сопровождению оборудования, их примерной стоимости и сроке. Мы аналогичным образом проинформируем Вас об обнаружении при выполнении гарантийного сопровождения дефекта, устранение которого не входит в состав работ по гарантийному сопровождению. В дальнейшем сервисный центр будет действовать в соответствии с полученными от Вас указаниями.

Настоящие гарантийные обязательства ни при каких обстоятельствах не предусматривают оплаты клиенту расходов, связанных с доставкой Товара до сервисного центра и обратно, выездом к Вам специалистов Поставщика, а также возмещением ущерба (включая, но не ограничиваясь) от потери прибыли или иных косвенных потерь, упущенной выгоды, а равно иных аналогичных расходов.

В исключительных случаях гарантийное сопровождение может производиться на территории покупателя. В этом случае проезд двух сотрудников сертифицированного сервисного центра и проживание в гостинице оплачивается покупателем на основании предъявленных покупателю документов, подтверждающих соответствующие расходы, в течение 3-х банковских дней со дня выполнения гарантийных работ. Покупатель обеспечивает бронирование, оплачивает гостиницу и проездные документы на обратную дорогу для сотрудников сервисного центра. Покупатель обязуется возместить затраты на проезд из расчета ж/д. билета (купейный вагон), если расстояние от г. Москвы до места проведения работ менее 500 км, или авиационного билета (эконом класса), если расстояние до места проведения работ свыше 500 км.

Мы, безусловно гарантируем предоставление Вам указанного выше набора услуг. Обращаем Ваше внимание на то, что для Вашего удобства условия гарантийного сопровождения постоянно дорабатываются. За обновлением Вы можете следить на нашем сайте www.stanki-proma.ru. Надеемся, что наше оборудование и инструмент позволят Вам добиться тех целей, которые Вы перед собой ставите, стать настоящим Мастером своего дела. Мы будем признательны Вам за замечания и предложения, связанные с приобретением нашего оборудования, его сопровождением и использованием.

С уважением, Администрация ООО «ПРОМА».

16.Гарантийный талон и паспортные данные станка.

Рекламация

(Направляется в адрес ближайшего сертифицированного сервисного центра ПРОМА в случае возникновения гарантийного случая).

Наименование покупателя _____

Фактический адрес покупателя _____

Телефон _____

Паспортные данные оборудования

Наименование оборудования	Модель	Заводской номер	Дата приобретения

Описание неисправностей, обнаруженных в ходе эксплуатации оборудования:

Ф.И.О. и должность ответственного лица

ООО «ПРОМА»

Центральный сервис –

ГАРАНТИЙНЫЙ ТАЛОН

Наименование оборудования.	
Модель.	
Дата приобретения.	Заводской номер.
Печать и подпись (продавца)	№ рем.: Дата:
	№ рем.: Дата:

ОФИЦИАЛЬНЫЙ ДИЛЕР В УКРАИНЕ:

storgom.ua

ГРАФИК РАБОТЫ:

Пн. – Пт.: с 8:30 по 18:30

Сб.: с 09:00 по 16:00

Вс.: с 10:00 по 16:00

КОНТАКТЫ:

+38 (044) 360-46-77

+38 (066) 77-395-77

+38 (097) 77-236-77

+38 (093) 360-46-77

Детальное описание товара: <https://storgom.ua/product/sverlilnyi-standok-proma-b-1316b-400.html>

Другие товары: <https://storgom.ua/sverlilnye-standki.html>