



ЭКСПЛУАТАЦИОННЫЕ ХАРАКТЕРИСТИКИ

- Подача до **90 л/мин** (5,4 м³/ч)
- Напор до **100 м**

ГРАНИЦЫ ПРИМЕНЕНИЯ

- Манометрическая высота всасывания до **8 м**
- Температура жидкости от **-10 °С** до **+60 °С**
- Температура окружающей среды до **+40 °С**
- Максимальное давление в корпусе насоса:
 - **6,5 бар** в РК 60-65-70-80
 - **10 бар** в РК 90-100-200-300
- Непрерывный режим работы **S1**

ИСПОЛНЕНИЕ И НОРМЫ БЕЗОПАСНОСТИ

EN 60335-1
IEC 60335-1
CEI 61-150

EN 60034-1
IEC 60034-1
CEI 2-3



СЕРТИФИКАТЫ



ОБЛАСТЬ ПРИМЕНЕНИЯ И УСТАНОВКА

Насосы данной серии предназначены для перекачки чистой воды без абразивных частиц и химически неагрессивных жидкостей.

Компактные размеры, надежность и простота эксплуатации позволяют успешно применять эти насосы в бытовом водоснабжении, а именно: для подачи воды в составе автоматических водоподъемных станций, для полива, а так же забора воды из емкостей.

Установка оборудования должна производиться в помещениях или местах, защищенных от атмосферного воздействия и влаги.

ПАТЕНТЫ - МАРКИ - МОДЕЛИ

- Крышка двигателя: патент № IT1243605 (предотвращает заклинивание рабочего колеса после длительного простоя)
- РКm 60® зарегистрированная марка
- Зарегистрированная итальянская модель № 72753

ИСПОЛНЕНИЕ ПО ЗАКАЗУ

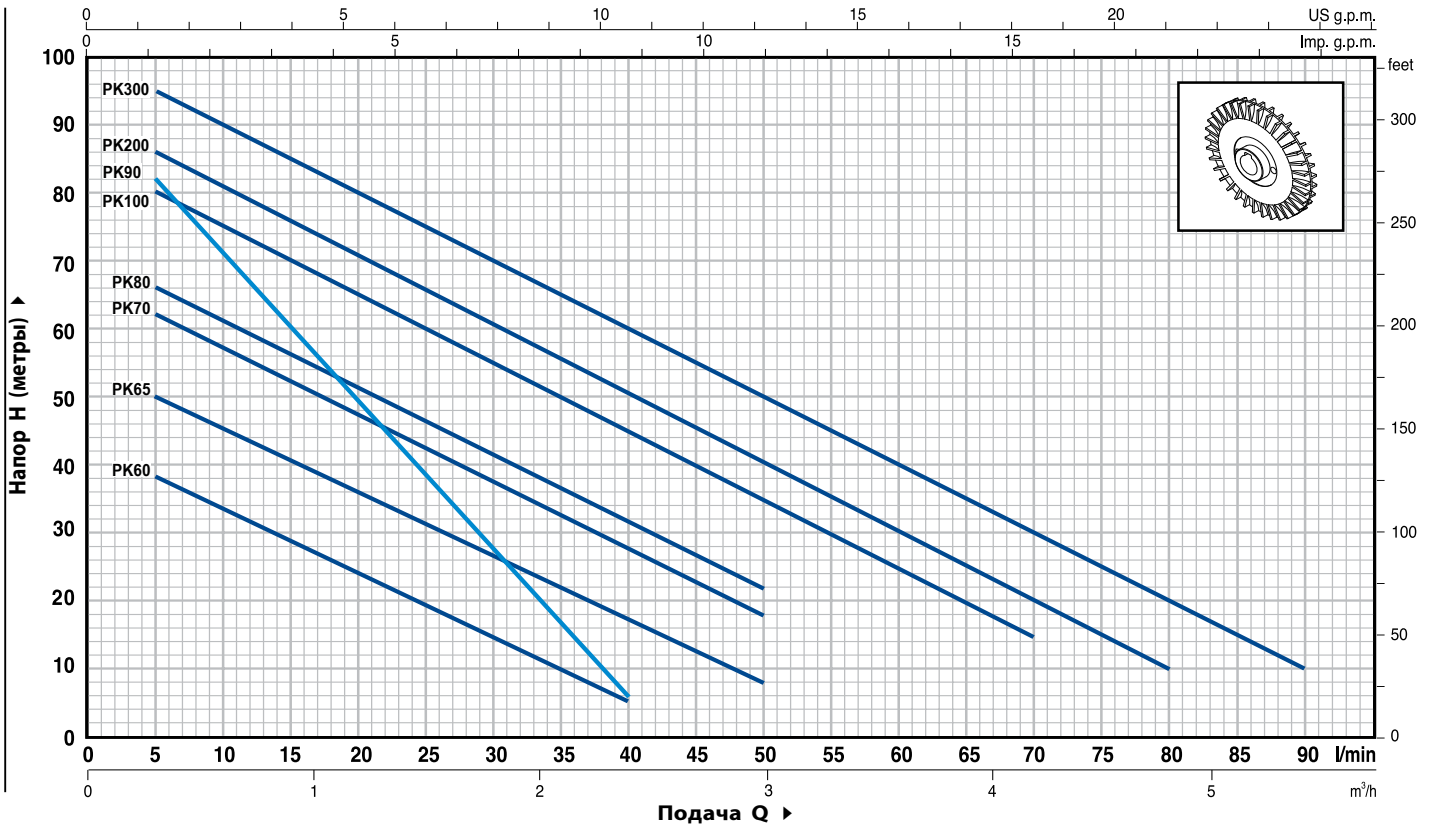
- Специальное механическое уплотнение
- Другое напряжение питания или частота 60 Гц
- Степень защиты: IP55

ГАРАНТИЯ

1 год в соответствии с общими условиями продажи

ТЕХНИЧЕСКИЕ ХАРАКТЕРИСТИКИ

50 Гц n= 2900 об/мин HS= 0 м

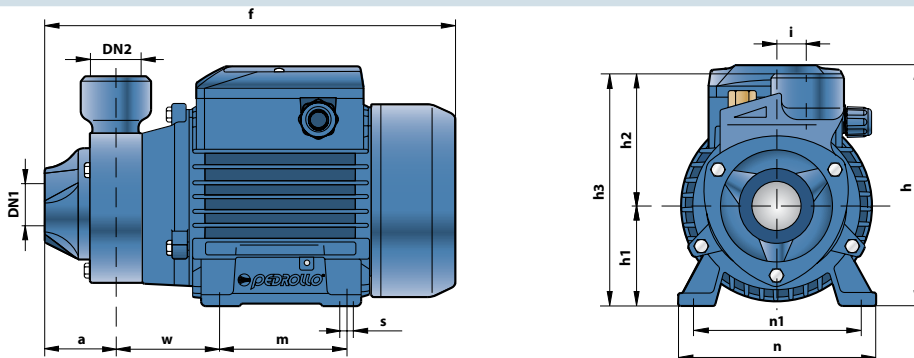


ТИП		МОЩНОСТЬ		Q	H																
Однофазный	Трехфазный	кВт	л.с.		м³/ч	метры															
				л/мин	0	0,3	0,6	0,9	1,2	1,5	1,8	2,1	2,4	3,0	3,6	4,2	4,8	5,4			
					0	5	10	15	20	25	30	35	40	50	60	70	80	90			
PKm 60°	PK 60°	0,37	0,50		40	38	33,5	29	24	19,5	15	10	5								
PKm 65	PK 65	0,50	0,70		55	50	45,5	40,5	36	31	27	22	17	8							
PKm 70	PK 70	0,60	0,85		65	62	57	52	47	42	37	32	27	18							
PKm 80	PK 80	0,75	1		70	66	61	56	51	46	41	36,5	31	22							
PKm 90	PK 90	0,75	1		90	82	71	60	49	38	27	17	5								
PKm 100	PK 100	1,1	1,5		85	80	75	70	65	60	55	50	45	35	25	15					
PKm 200	PK 200	1,5	2		90	86	81	76	71	65,5	60	55	50	40	30	20	10				
-	PK 300	2,2	3		100	95	90	85	80	75	70	65	60	50	40	30	20	10			

Q = Подача H = Общий манометрический напор HS = Высота всасывания

Допуск характеристик в соответствии с EN ISO 9906 Прил. А.

РАЗМЕРЫ И ВЕС



ТИП		ПАТРУБКИ		РАЗМЕРЫ мм											кг			
Однофазный	Трехфазный	DN1	DN2	a	f	h	h1	h2	h3	i	m	n	n1	w	s	1~	3~	
PKm 60°	PK 60°	1"	1"	42	245	152	63	75	138	20	80	120	100	55	7	5,3	5,3	
PKm 65	PK 65			55	285	180	71	80	143		90	140	112	62		6,9	6,4	
PKm 70	PK 70	58	282	95	166	100	164	125	85		9	10,1	9,0					
PKm 80	PK 80	3/4"	3/4"	58	282	95	166	100	164		125	85	9	10,1		9,0		
PKm 90	PK 90	1"	1"	55	350	212	80	94	174		100	164	125	85		9	10,2	9,2
PKm 100	PK 100	1"	1"	55	350	212	80	94	174		100	164	125	85		9	14,4	12,4
PKm 200	PK 200	1"	1"	55	350	212	80	94	174	100	164	125	85	9	15,5	13,4		
-	PK 300	-	-	-	-	-	-	-	-	-	-	-	-	-	-	-	15,6	



ЭКСПЛУАТАЦИОННЫЕ ХАРАКТЕРИСТИКИ

- Подача до **50 л/мин** (3 м³/ч)
- Напор до **70 м**

ГРАНИЦЫ ПРИМЕНЕНИЯ

- Манометрическая высота всасывания до **9 м** (HS)
- Температура жидкости от **-10 °С** до **+60 °С**
- Температура окружающей среды до **+40 °С**
- Максимальное давление в корпусе насоса **6,5 бар**
- Непрерывный режим работы **S1**

ИСПОЛНЕНИЕ И НОРМЫ БЕЗОПАСНОСТИ

EN 60335-1
IEC 60335-1
CEI 61-150

EN 60034-1
IEC 60034-1
CEI 2-3



СЕРТИФИКАТЫ



ОБЛАСТЬ ПРИМЕНЕНИЯ И УСТАНОВКА

Насосы данной серии предназначены для перекачки чистой воды без абразивных частиц, а так же жидкостей, химически неагрессивных по отношению к материалам насоса.

Компактные размеры, надежность и простота эксплуатации позволяют успешно применять эти насосы в бытовом водоснабжении, а именно: для подачи воды в составе автоматических водоподъемных станций, для полива, а так же забора воды из емкостей. Благодаря конструкции со встроенным клапаном насосы PKS могут перекачивать жидкость с небольшим содержанием воздуха.

Установка оборудования должна производиться в помещениях или местах, защищенных от атмосферного воздействия и влаги.

ПАТЕНТЫ - МАРКИ - МОДЕЛИ

- Крышка двигателя: патент № IT1243605
- Зарегистрированная итальянская модель № 72753

ИСПОЛНЕНИЕ ПО ЗАКАЗУ

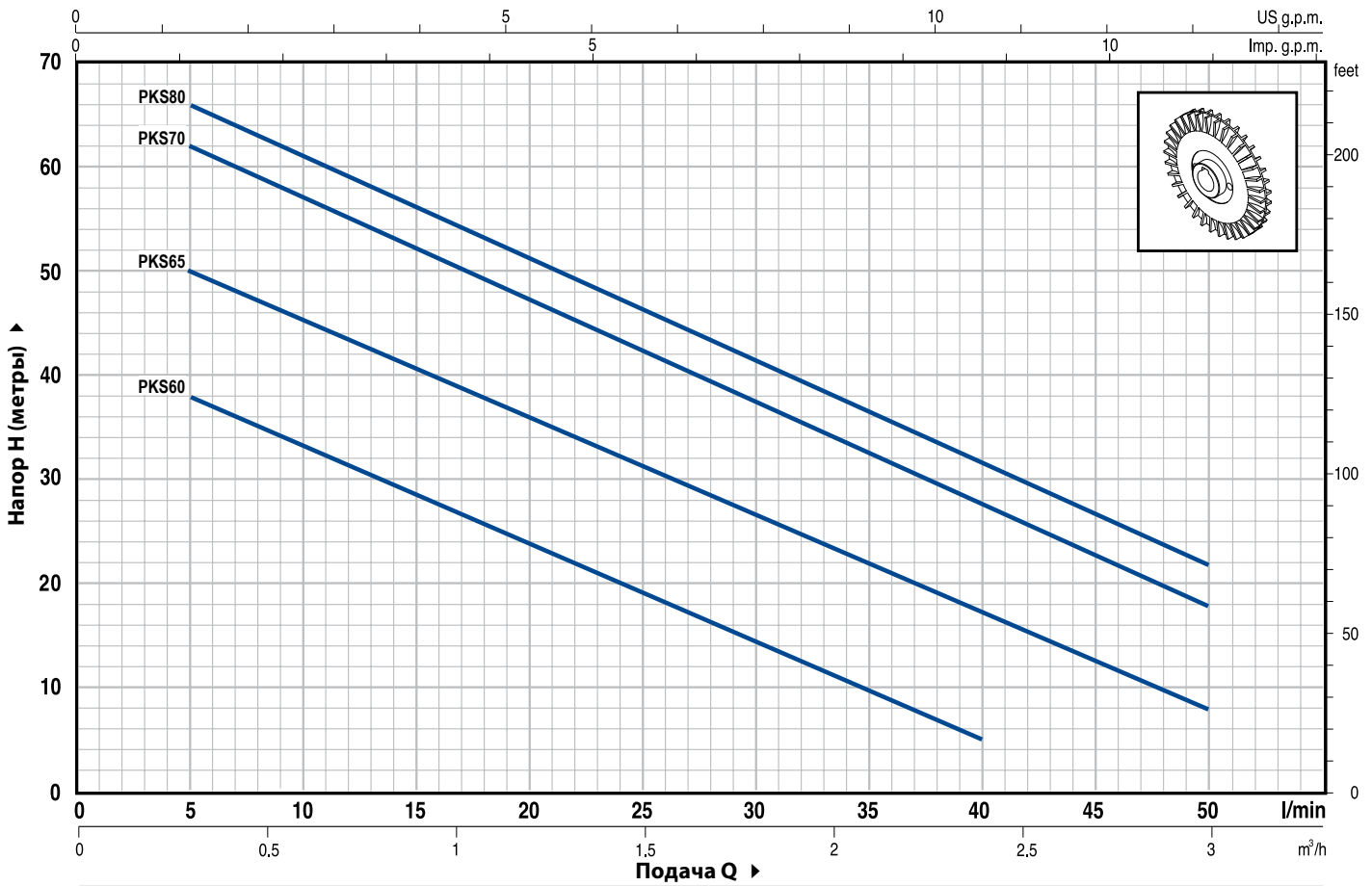
- Специальное механическое уплотнение
- Другое напряжение питания или частота 60 Гц
- Степень защиты: IP55
- Вариант исполнения BETTY с пластиковыми штуцерами под шланг **Ø 20 мм**, кабелем электропитания длиной **1,5 м** с вилкой Schuko и ручкой для переноса

ГАРАНТИЯ

1 год в соответствии с общими условиями продажи

ТЕХНИЧЕСКИЕ ХАРАКТЕРИСТИКИ

50 Гц n= 2900 об/мин HS= 0 м



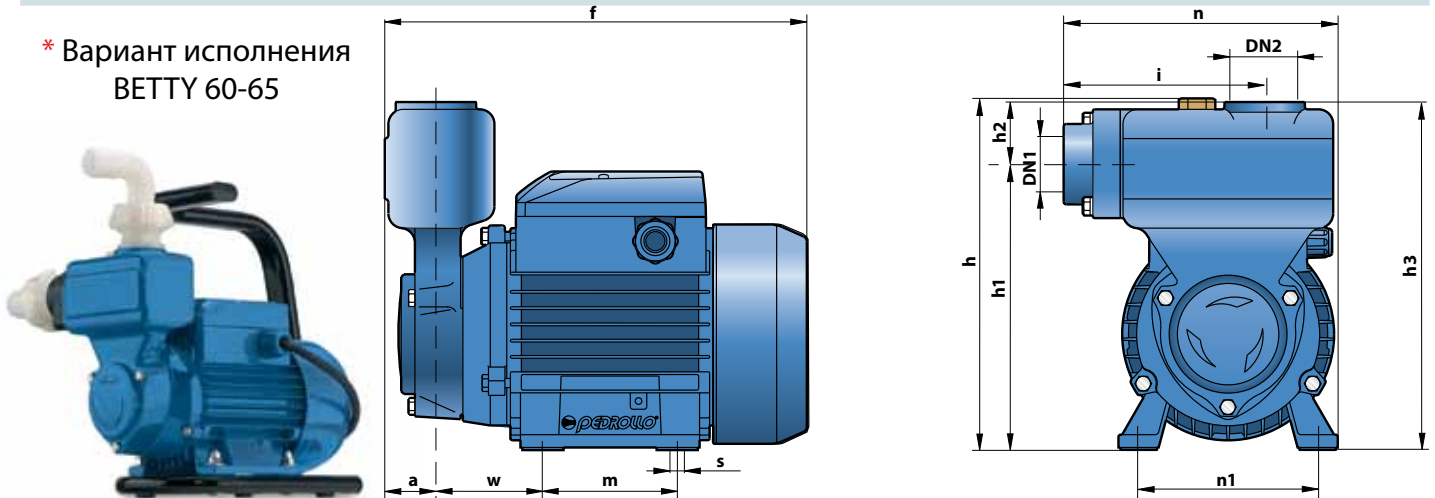
ТИП		МОЩНОСТЬ		Q	H метры														
Однофазный	Трехфазный	кВт	л.с.		0	0,3	0,6	0,9	1,2	1,5	1,8	2,1	2,4	2,7	3,0				
* PKSm 60	PKS 60	0,37	0,50	л/мин	0	5	10	15	20	25	30	35	40	45	50				
* PKSm 65	PKS 65	0,50	0,70	40	38	33,5	29	24	19,5	15	10	5							
PKSm 70	PKS 70	0,60	0,85	55	50	45,5	40,5	36	31	27	22	17	12,5	8					
PKSm 80	PKS 80	0,75	1	65	62	57	52	47	42	37	32	27	22	18					
				70	66	61	56	51	46	41	36,5	31	27	22					

Q = Поддача H = Общий манометрический напор HS = Высота всасывания

Допуск характеристик в соответствии с EN ISO 9906 Прил. А.

РАЗМЕРЫ И ВЕС

* Вариант исполнения BETTY 60-65



ТИП		ПАТРУБКИ		РАЗМЕРЫ мм												кг	
Однофазный	Трехфазный	DN1	DN2	a	f	h	h1	h2	h3	i	m	n	n1	w	s		
PKSm 60	PKS 60	1"	1"	29	230	192	156	34	190	110	80	150	100	55	7	1~	3~
PKSm 65	PKS 65															6,0	6,0
PKSm 70	PKS 70				7,5	7,0											
PKSm 80	PKS 80				10,6	9,7											
					260	200	164		198		90	160	112	62		10,6	9,7



ЭКСПЛУАТАЦИОННЫЕ ХАРАКТЕРИСТИКИ

- Подача до **90 л/мин** (5,4 м³/ч)
- Напор до **100 м**

ГРАНИЦЫ ПРИМЕНЕНИЯ

- Манометрическая высота всасывания до **8 м**
- Температура жидкости от **-10 °С** до **+90 °С**
- Температура окружающей среды от **-10 °С** до **+40 °С**
- Максимальное давление в корпусе насоса:
 - **6 бар** в PQ 60-65
 - **10 бар** в PQ 70-80-81-90-100-200-300
- Непрерывный режим работы **S1**

ИСПОЛНЕНИЕ И НОРМЫ БЕЗОПАСНОСТИ

EN 60034-1
IEC 60034-1
CEI 2-3



СЕРТИФИКАТЫ



ОБЛАСТЬ ПРИМЕНЕНИЯ И УСТАНОВКА

Насосы данной серии предназначены для перекачки чистой воды без абразивных частиц и химически неагрессивных жидкостей.

Благодаря своей надежности, простоте в эксплуатации и экономичности, эти насосы нашли применение, прежде всего в быту, в частности, для подачи воды совместно с системами поддержания давления, а также для полива.

Установка насоса должна производиться в закрытых помещениях или же в местах, защищенных от атмосферного воздействия и влаги.

ПАТЕНТЫ - МАРКИ - МОДЕЛИ

- Крышка двигателя: патент № IT1243605
- Зарегистрированная итальянская модель № 72753

ИСПОЛНЕНИЕ ПО ЗАКАЗУ

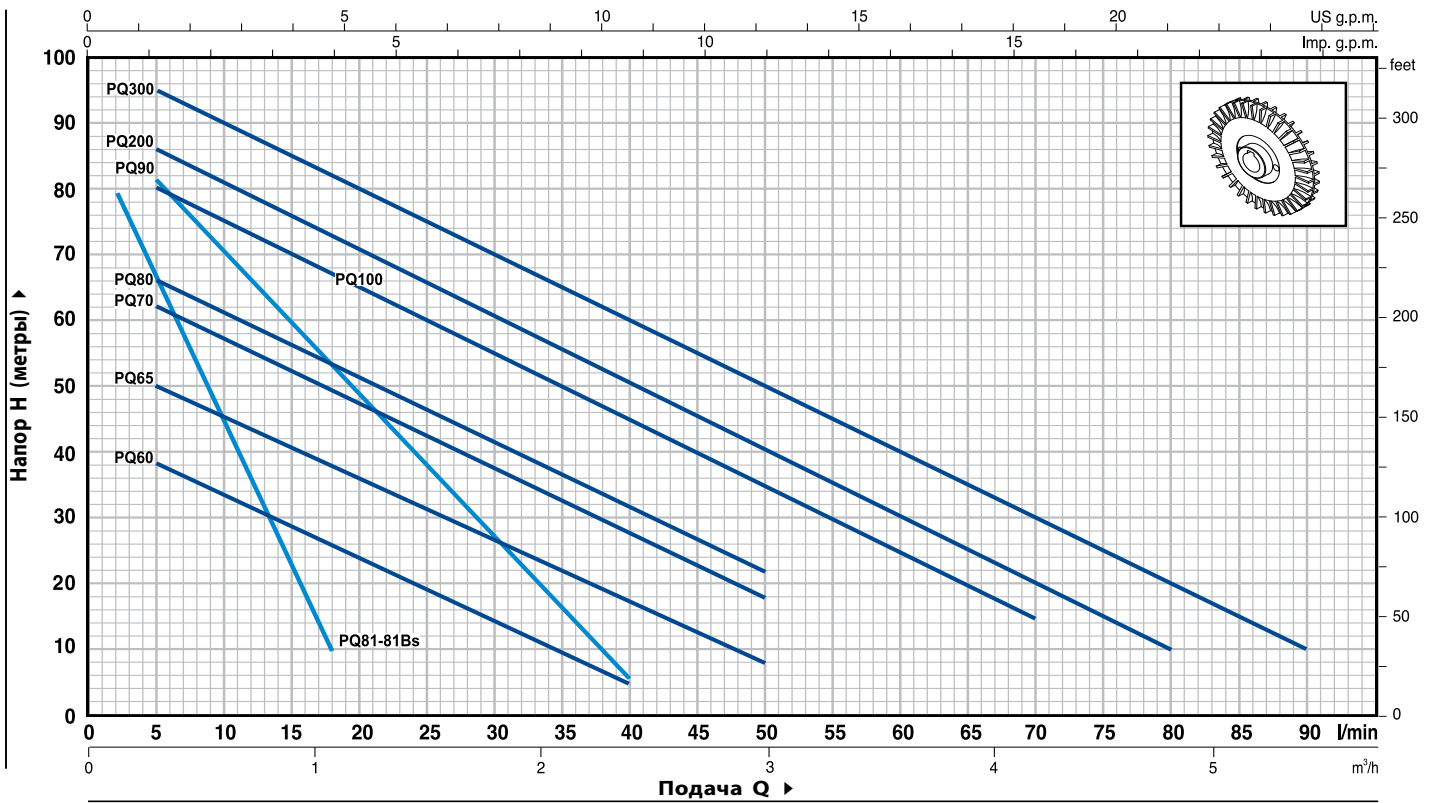
- Специальное механическое уплотнение
- Вал насоса из нержавеющей стали EN 10088-3 - 1,4401 (AISI 316)
- Другое напряжение питания или частота 60 Гц
- Степень защиты: IP55

ГАРАНТИЯ

1 год в соответствии с общими условиями продажи

ТЕХНИЧЕСКИЕ ХАРАКТЕРИСТИКИ

50 Гц n= 2900 об/мин HS= 0 м



ТИП		МОЩНОСТЬ		Q	Q																
Однофазный	Трехфазный	кВт	л.с.		м³/ч	0	0,3	0,6	0,9	1,2	1,5	1,8	2,1	2,4	3,0	3,6	4,2	4,8	5,4		
PQm 60	PQ 60	0,37	0,50	л/мин	0	5	10	15	20	25	30	35	40	50	60	70	80	90			
PQm 65	PQ 65	0,50	0,70	H	м	40	38	33,5	29	24	19,5	15	10	5							
PQm 70	PQ 70	0,60	0,85		л	55	50	45,5	40,5	36	31	27	22	17	8						
PQm 80	PQ 80	0,75	1		м	65	62	57	52	47	42	37	32	27	18						
PQm 90	PQ 90	0,75	1		л	70	66	61	56	51	46	41	36,5	31	22						
PQm 100	PQ 100	1,1	1,5		м	90	82	71	60	49	38	27	17	5							
PQm 200	PQ 200	1,5	2		л	85	80	75	70	65	60	55	50	45	35	25	15				
-	PQ 300	2,2	3		м	90	86	81	76	71	65,5	60	55	50	40	30	20	10			
					л	100	95	90	85	80	75	70	65	60	50	40	30	20	10		

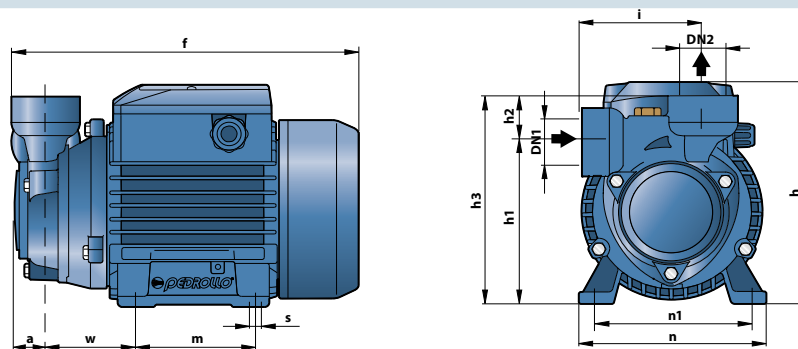
ТИП		МОЩНОСТЬ		Q	Q										
Однофазный	Трехфазный	кВт	л.с.		м³/ч	0	0,12	0,24	0,36	0,48	0,60	0,72	0,84	0,96	1,08
PQm 81	PQ 81	0,50	0,70	л/мин	0	2	4	6	8	10	12	14	16	18	
PQm 81-Bs	PQ 81-Bs	0,50	0,70	H	м	90	80	71	63	54	45	37	28	19	10
					л	90	80	71	63	54	45	37	28	19	10

⇒ PQ 81 Bs= корпус насоса из латуни

Q = Подача H = Общий манометрический напор HS = Высота всасывания

Допуск характеристик в соответствии с EN ISO 9906 Прил. А.

РАЗМЕРЫ И ВЕС



ТИП		ПАТРУБКИ		РАЗМЕРЫ мм													кг	
Однофазный	Трехфазный	DN1	DN2	a	f	h	h1	h2	h3	i	m	n	n1	w	s	1~	3~	
PQm 60	PQ 60	1"	1"	22	225	152	108	30	138	78	80	120	100	55	7	5,1	5,1	
PQm 65	PQ 65						113		143							57	6,6	6,1
PQm 70	PQ 70																	
PQm 80	PQ 80				255	180	121		151	83	90	138	112	62		9,7	9,0	
PQm 81	PQ 81	½"	½"	18	220	152	119	23	141	71	80	120	100	58	7	6,6	6,2	
PQm 81-Bs	PQ 81-Bs															6,5	6,1	
PQm 90	PQ 90	¾"	¾"	22	255	180	126	27	153	84	90	138	112	62		9,9	8,8	
PQm 100	PQ 100	1"	1"	25	318	212	140	30	170	89	100	164	125	85	9	14,1	12,2	
PQm 200	PQ 200															15,2	14,1	
-	PQ 300															-	15,2	

PQ 3000

Вихревой электронасос



ЭКСПЛУАТАЦИОННЫЕ ХАРАКТЕРИСТИКИ

- Подача до **50 л/мин** (3 м³/ч)
- Напор до **180 м**

ГРАНИЦЫ ПРИМЕНЕНИЯ

- Манометрическая высота всасывания до **8 м**
- Температура жидкости от **-10 °С** до **+90 °С**
- Температура окружающей среды от **-10 °С** до **+40 °С**
- Максимальное давление в корпусе насоса **18 бар**
- Непрерывный режим работы **S1**

ИСПОЛНЕНИЕ И НОРМЫ БЕЗОПАСНОСТИ

EN 60034-1
IEC 60034-1
CEI 2-3



СЕРТИФИКАТЫ



АИЗО



ПРОМТЕСТ-168

ОБЛАСТЬ ПРИМЕНЕНИЯ И УСТАНОВКА

Насосы данной серии предназначены для перекачки чистой воды без наличия абразивных частиц и химически неагрессивных жидкостей.

Применение этих насосов в промышленном секторе обусловлено их гидравлическими характеристиками и компактностью. Установка насоса должна производиться в закрытых помещениях или же в местах, защищенных от атмосферного воздействия и влаги.

ПАТЕНТЫ - МАРКИ - МОДЕЛИ

- Крышка двигателя: патент № IT1243605

ИСПОЛНЕНИЕ ПО ЗАКАЗУ

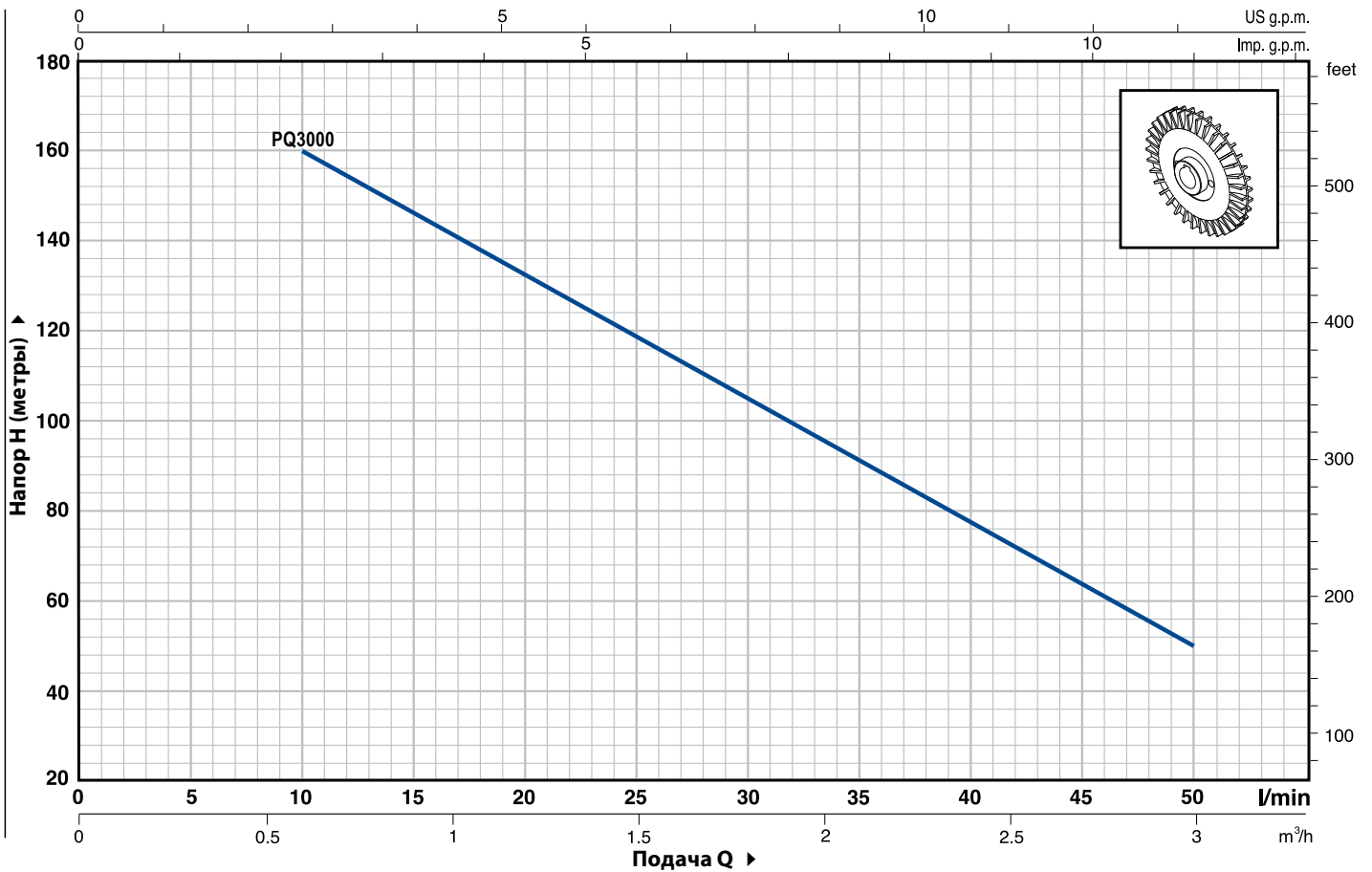
- Специальное механическое уплотнение
- Вал насоса из нержавеющей стали EN 10088-3 - 1,4401 (AISI 316)
- Другое напряжение питания или частота 60 Гц

ГАРАНТИЯ

1 год в соответствии с общими условиями продажи

ТЕХНИЧЕСКИЕ ХАРАКТЕРИСТИКИ

50 Гц n= 2900 об/мин HS= 0 м

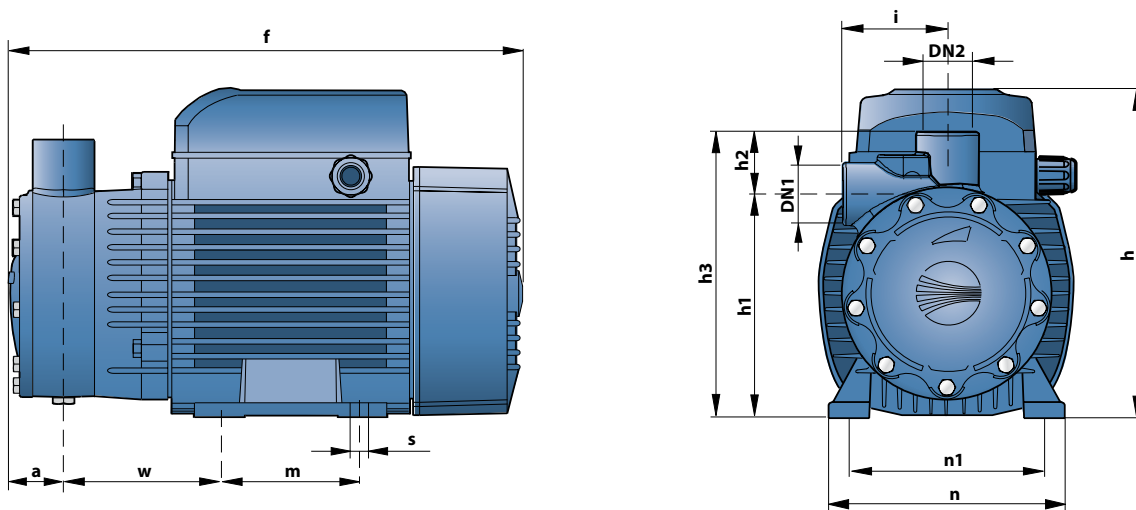


ТИП	МОЩНОСТЬ		Q	H											
	кВт	л.с.		л/мин	0	0,6	0,9	1,2	1,5	1,8	2,1	2,4	2,7	3,0	
Трехфазный			м³/ч	0	0,6	0,9	1,2	1,5	1,8	2,1	2,4	2,7	3,0		
			л/мин	0	10	15	20	25	30	35	40	45	50		
PQ 3000	2,2	3	Н метры	180	160	145	132	118	105	92	78	63,5	50		

Q = Подача H = Общий манометрический напор HS = Высота всасывания

Допуск характеристик в соответствии с EN ISO 9906 Прил. А.

РАЗМЕРЫ И ВЕС



ТИП	ПАТРУБКИ		РАЗМЕРЫ мм											кг	
	DN1	DN2	a	f	h	h1	h2	h3	i	m	n	n1	w		s
Трехфазный															
PQ 3000	¾"	¾"	34	329	212	142	38	180	65	100	164	125	97	9	18,8



ЭКСПЛУАТАЦИОННЫЕ ХАРАКТЕРИСТИКИ

- Подача до **10 л/мин** (0,6 м³/ч)
- **50 Гц**: Напор до **42 м**
- **60 Гц**: Напор до **55 м**

ГРАНИЦЫ ПРИМЕНЕНИЯ

- Манометрическая высота всасывания до **8 м**
- Температура жидкости от **-10 °С** до **+90 °С**
- Температура окружающей среды от **-10 °С** до **+40 °С**
- Максимальное давление в корпусе насоса **10 бар**
- Непрерывный режим работы **S1**

ИСПОЛНЕНИЕ И НОРМЫ БЕЗОПАСНОСТИ

EN 60034-1
IEC 60034-1
CEI 2-3



СЕРТИФИКАТЫ



ОБЛАСТЬ ПРИМЕНЕНИЯ И УСТАНОВКА

Насосы данной серии предназначены для перекачки чистой воды без абразивных частиц и химически неагрессивных жидкостей.

Конструктивные характеристики этого компактного насоса с латуновым корпусом являются надежной гарантией от коррозии и окисления, что дает возможность применять его в промышленности, в частности, в системах охлаждения и кондиционирования.

Установка насоса должна производиться в закрытых помещениях или же в местах, защищенных от атмосферного воздействия и влаги.

ПАТЕНТЫ - МАРКИ - МОДЕЛИ

- Крышка двигателя: патент № IT1243605
- Зарегистрированная в ЕС модель № 342159-0002

ИСПОЛНЕНИЕ ПО ЗАКАЗУ

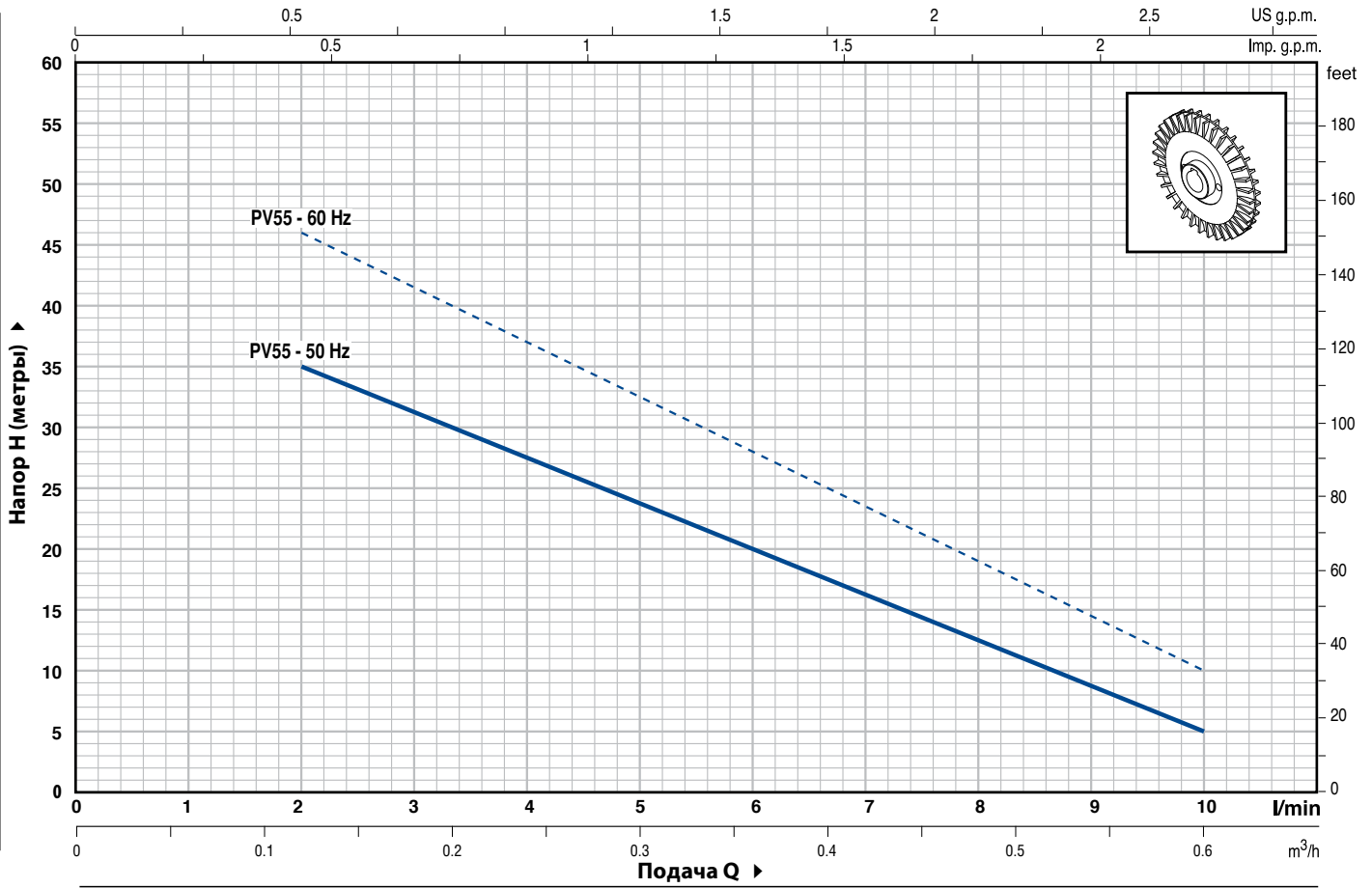
- Специальное механическое уплотнение
- Вал насоса из нержавеющей стали EN 10088-3 - 1,4401 (AISI 316)
- Другие напряжения
- Степень защиты: IP55

ГАРАНТИЯ

1 год в соответствии с общими условиями продажи

ТЕХНИЧЕСКИЕ ХАРАКТЕРИСТИКИ

50/60 Гц n= 2900/3450 об/мин HS= 0 м

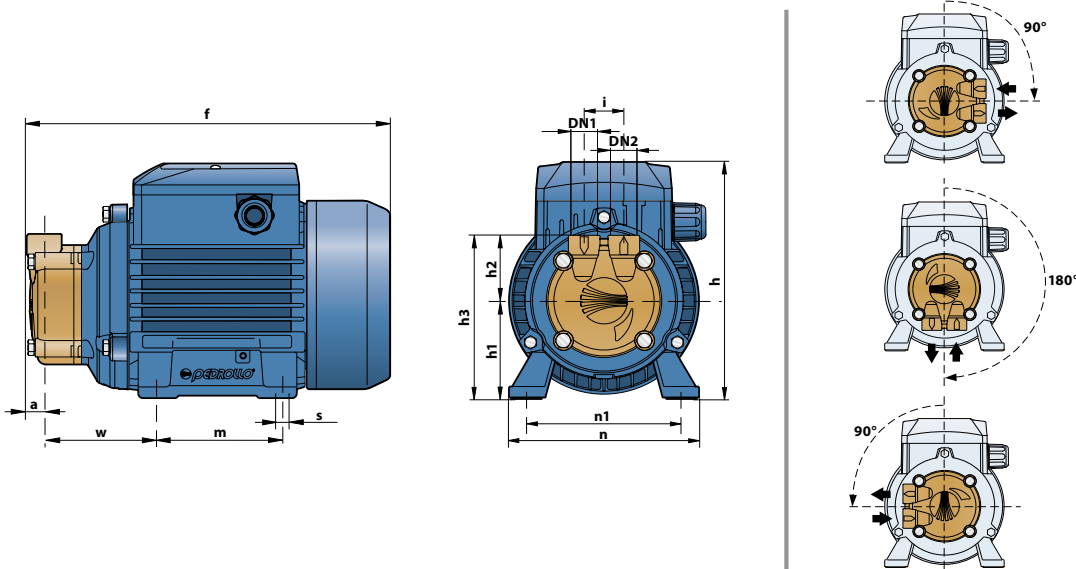


ТИП		МОЩНОСТЬ		Q	Q										
Однофазный	Трехфазный	кВт	л.с.		м³/ч	0	0,12	0,18	0,24	0,30	0,36	0,42	0,48	0,54	0,60
PVm 55	PV 55	0,18	0,25	H метры	50 Гц	42	35	31	27,5	24	20,5	16	12,5	9	5
					60 Гц	55	46	41,5	37	32,5	28	23,5	19	14,5	10

Q = Подача H = Общий манометрический напор HS = Высота всасывания

Допуск характеристик в соответствии с EN ISO 9906 Прил. А.

➔ Электронасос PV 55 проектирован для работы при 50 Гц или 60 Гц (смотри графики производительности)



В случае вращения корпуса насоса обязательно нужно вращать крышку двигателя

ТИП		ПАТРУБКИ		РАЗМЕРЫ мм												кг	
Однофазный	Трехфазный	DN1	DN2	a	f	h	h1	h2	h3	i	m	n	n1	w	s	1~	3~
PVm 55	PV 55	1/4"	1/4"	11	223	152	63	42	105	25	80	120	100	65	7	4,6	4,6



ЭКСПЛУАТАЦИОННЫЕ ХАРАКТЕРИСТИКИ

- Подача до **50 л/мин** (3 м³/ч)
- Напор до **90 м**

ГРАНИЦЫ ПРИМЕНЕНИЯ

- Манометрическая высота всасывания до **8 м**
- Температура жидкости от **-10 °С** до **+90 °С**
- Температура окружающей среды от **-10 °С** до **+40 °С**
- Максимальное давление в корпусе насоса **10 бар**
- Непрерывный режим работы **S1**

ИСПОЛНЕНИЕ И НОРМЫ БЕЗОПАСНОСТИ

EN 60034-1
IEC 60034-1
CEI 2-3



СЕРТИФИКАТЫ



ОБЛАСТЬ ПРИМЕНЕНИЯ И УСТАНОВКА

Насосы данной серии предназначены для перекачки чистой воды без абразивных частиц и химически неагрессивных жидкостей.

Насосы с корпусом из технополимера RYTON, с латунной крышкой и рабочим колесом, надежно защищены от коррозии и окисления; эти характеристики дают возможность использовать их в промышленности, в частности, в системах охлаждения, кондиционирования, гладильных установках и т.д.

Установка насоса должна производиться в закрытых помещениях или же в местах, защищенных от атмосферного воздействия и влаги.

ПАТЕНТЫ - МАРКИ - МОДЕЛИ

- Крышка двигателя: патент № IT1243605
- Зарегистрированная в ЕС модель № 342159-001

ИСПОЛНЕНИЕ ПО ЗАКАЗУ

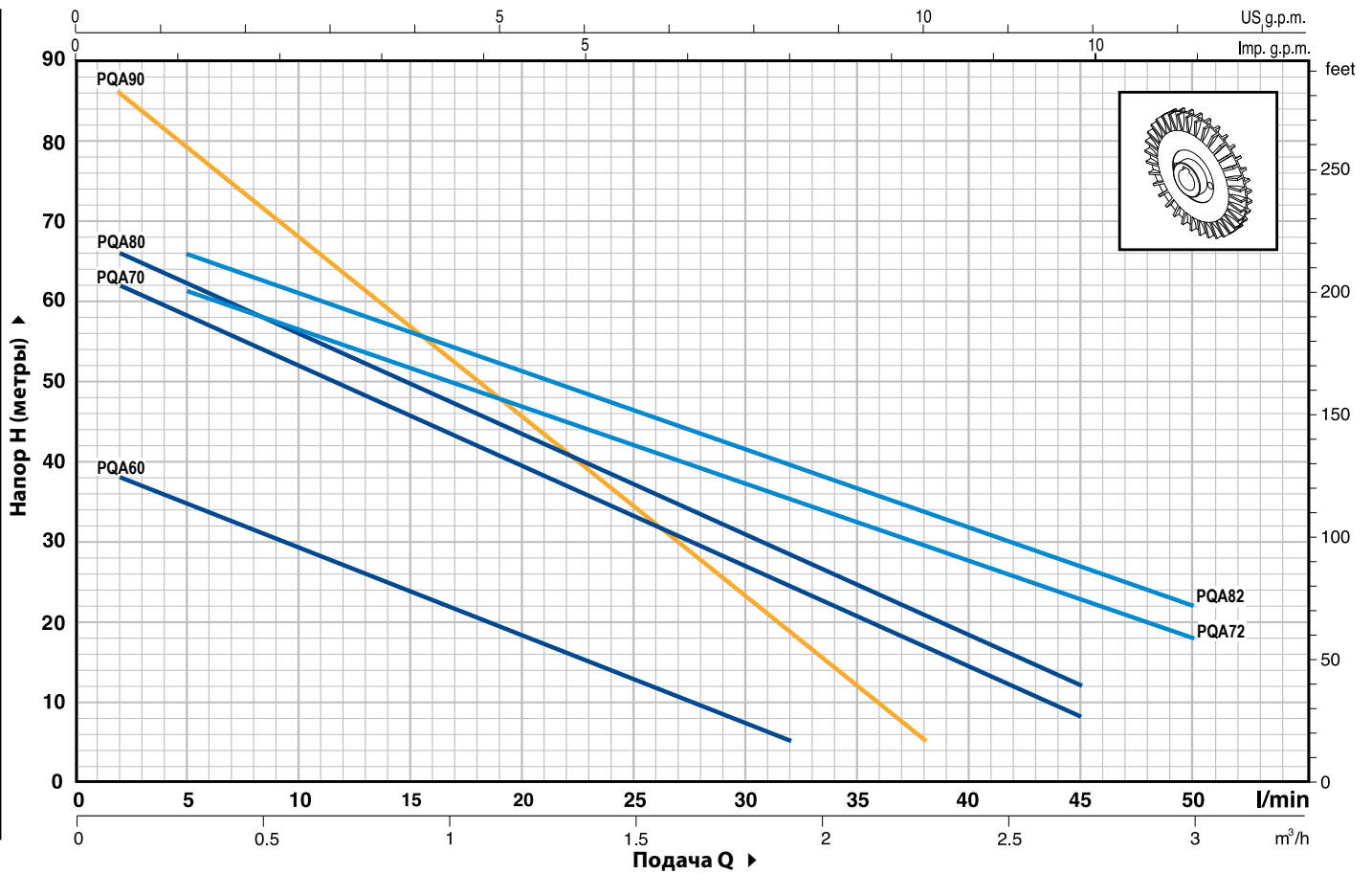
- Специальное механическое уплотнение
- Вал насоса из нержавеющей стали EN 10088-3 - 1,4401 (AISI 316)
- Другое напряжение питания или частота 60 Гц
- Степень защиты: IP55

ГАРАНТИЯ

1 год в соответствии с общими условиями продажи

ТЕХНИЧЕСКИЕ ХАРАКТЕРИСТИКИ

50 Гц n= 2900 об/мин HS= 0 м

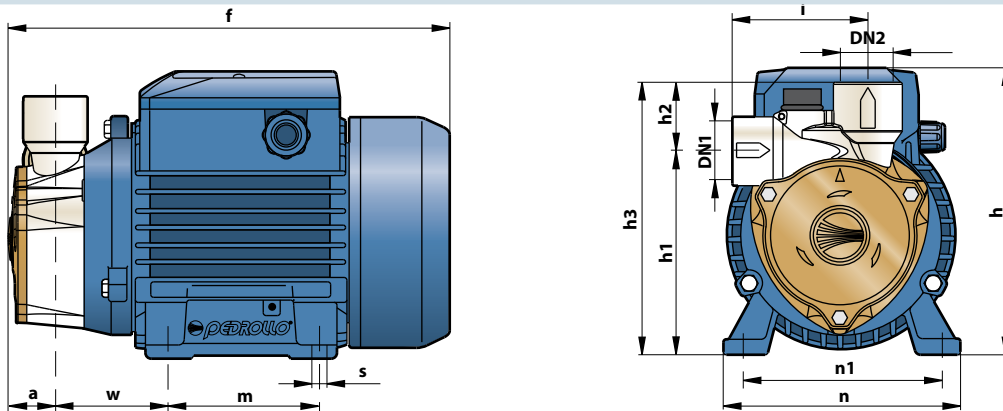


ТИП		МОЩНОСТЬ		Q	H метры														
Однофазный	Трехфазный	кВт	л.с.		0	0,1	0,3	0,6	0,9	1,2	1,5	1,8	1,9	2,3	2,7	3,0			
				л/мин	0	2	5	10	15	20	25	30	32	38	45	50			
PQAm 60	PQA 60	0,37	0,50	40	38	35	29	23,5	18	12,5	7	5							
PQAm 70	PQA 70	0,55	0,75	65	62	58	52	45,5	39,5	33	27	24	16,5	8					
PQAm 72	PQA 72	0,55	0,75	65	-	62	57	52	47	42	37,5	35,5	29,5	22,5	18				
PQAm 80	PQA 80	0,75	1	70	66	62	56	49,5	43	37	31	28	20,5	12					
PQAm 82	PQA 82	0,75	1	70	-	66	61	56	51	46	41,5	39,5	37,5	26,5	22				
PQAm 90	PQA 90	0,75	1	90	86	79	68	56,5	45,5	34	23	18,5	5						

Q = Подача H = Общий манометрический напор HS = Высота всасывания

Допуск характеристик в соответствии с EN ISO 9906 Прил. А.

РАЗМЕРЫ И ВЕС



ТИП		ПАТРУБКИ		РАЗМЕРЫ мм												кг		
Однофазный	Трехфазный	DN1	DN2	a	f	h	h1	h2	h3	i	m	n	n1	w	s	1~	3~	
PQAm 60	PQA 60	1/2"	1/2"	25	226	152	103	33	136	72,5	80	120	100	55	7	4,8	4,8	
PQAm 70	PQA 70						116,5	32,5	149							9,4	8,4	
PQAm 72	PQA 72	1"	1"	28	258	179	121	30	151	83	90	138	112	62	7	9,5	8,5	
PQAm 80	PQA 80	1/2"	1/2"				116,5	32,5	149							72,5	9,4	8,4
PQAm 82	PQA 82	1"	1"				121	30	151							83	9,5	8,5
PQAm 90	PQA 90	1/2"	1/2"	28	258	179	121	35	156	76	90	138	112	62	7	9,5	8,5	

ОФИЦИАЛЬНЫЙ ДИЛЕР В УКРАИНЕ:

storgom.ua

ГРАФИК РАБОТЫ:

Пн. – Пт.: с 8:30 по 18:30

Сб.: с 09:00 по 16:00

Вс.: с 10:00 по 16:00

КОНТАКТЫ:

+38 (044) 360-46-77

+38 (066) 77-395-77

+38 (097) 77-236-77

+38 (093) 360-46-77

Детальное описание товара:

<https://storgom.ua/product/vihrevaia-nasosnaia-stantsiia-pedrollo-pkm-60-24-cl.html>

Другие товары: <https://storgom.ua/nasosnye-stantsii.html>