

- Ⓚ **Originalbetriebsanleitung  
Rasentrimmer**
- Ⓒ **Original operating instructions  
Grass Trimmer**
- Ⓕ **Mode d'emploi d'origine  
Débroussailleuse**
- Ⓛ **Istruzioni per l'uso originali  
Tagliaerba a filo**
- ⒽⓇ ⓇⓁ **Originalne upute za uporabu  
Šišač trave**
- Ⓐ **Originalna uputstva za upotrebu  
Trimer za rezanje trave**
- Ⓝ **Originele handleiding  
Gazontrimmer**
- Ⓔ **Manual de instrucciones original  
Recortadora de césped**
- ⓇⓁ **Instrucțiuni de utilizare originale  
Trimmer pentru gazon**
- ⓉⓇ **Orijinal Kullanma Talimatı  
Misinalı Çim Biçme Makinesi**
- Ⓗ **Eredeti használati utasítás  
Pázsít trimmer**
- ⒸⓇ **Πρωτότυπες Οδηγίες χρήσης  
Μηχανή μπορντούρας χόρτου**

7



Art.-Nr.: 34.020.50

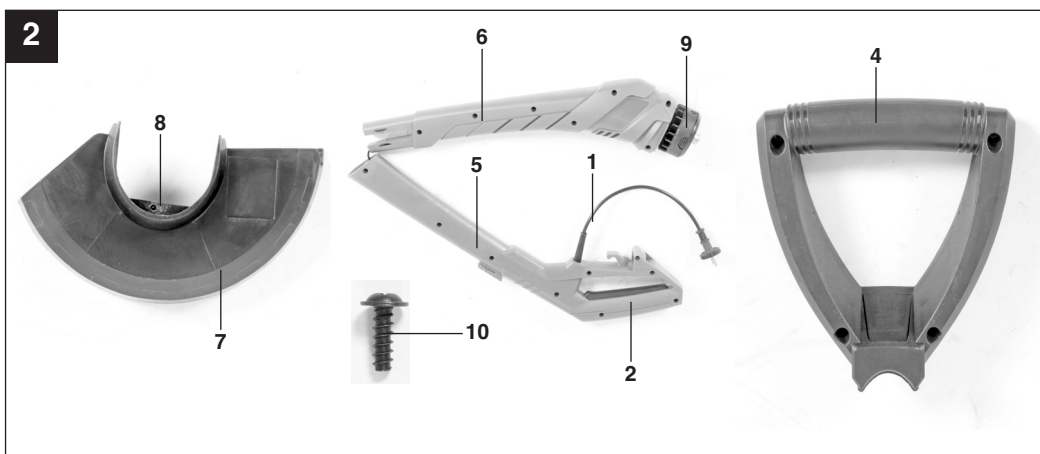
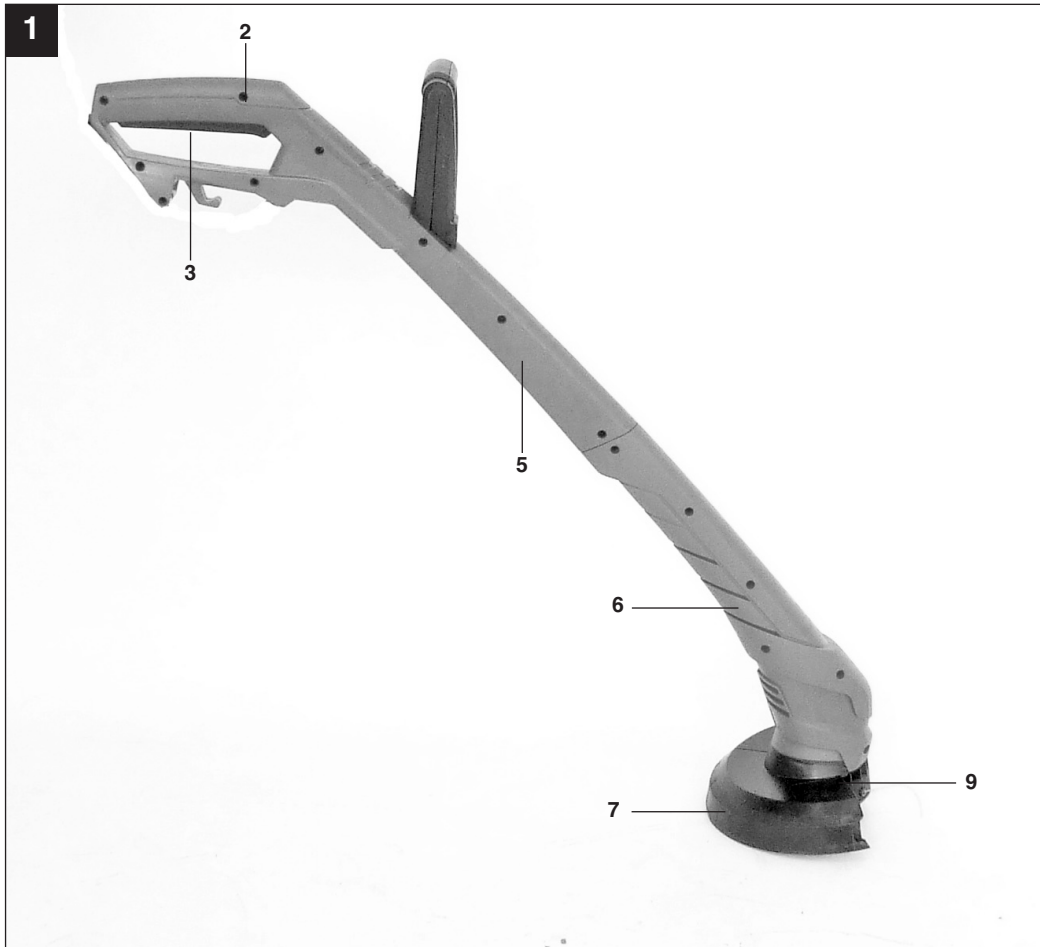
I.-Nr.: 11025

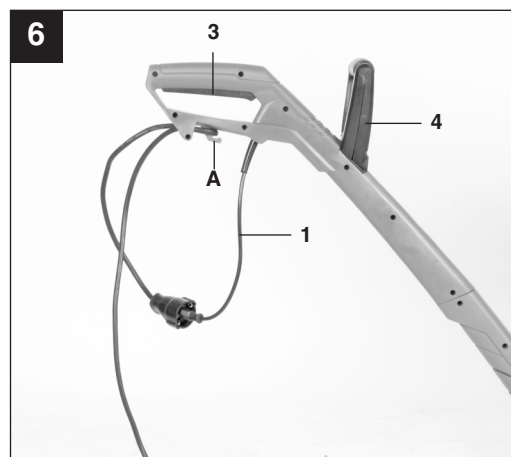
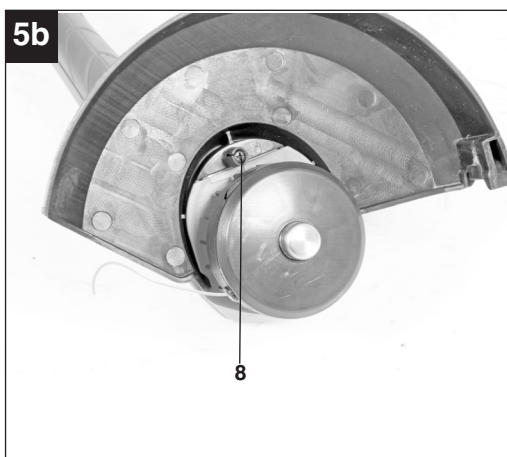
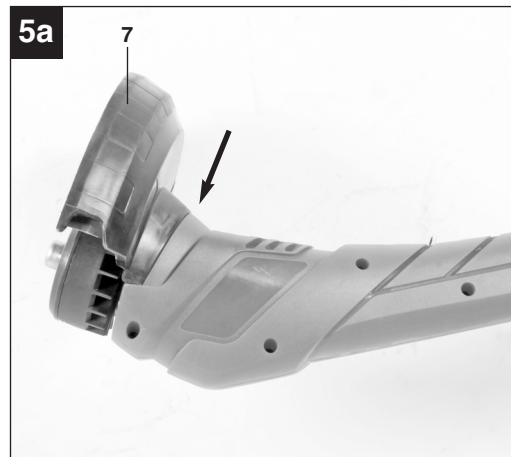
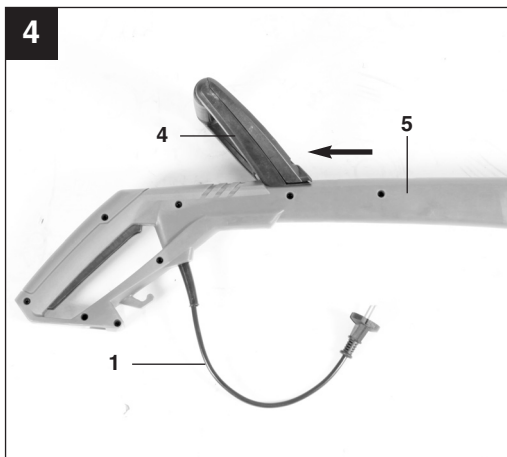
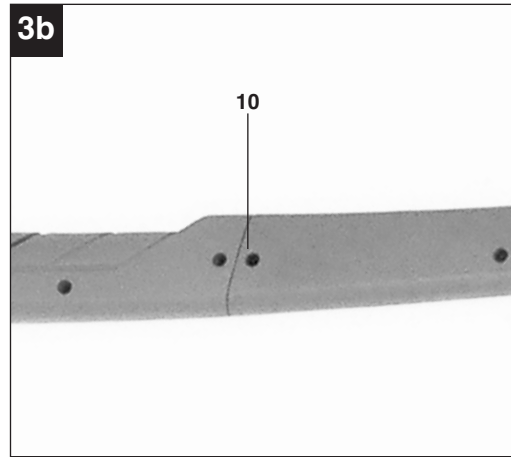
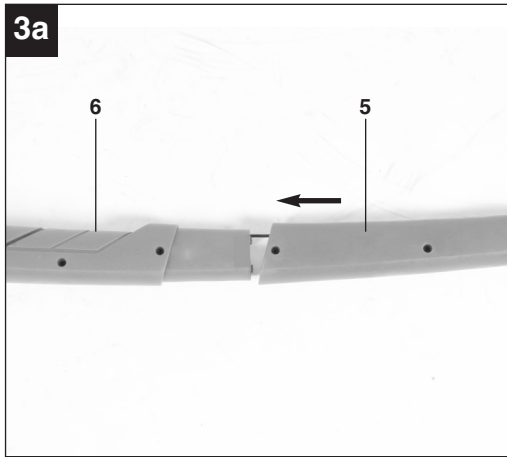
GC-ET **3023**

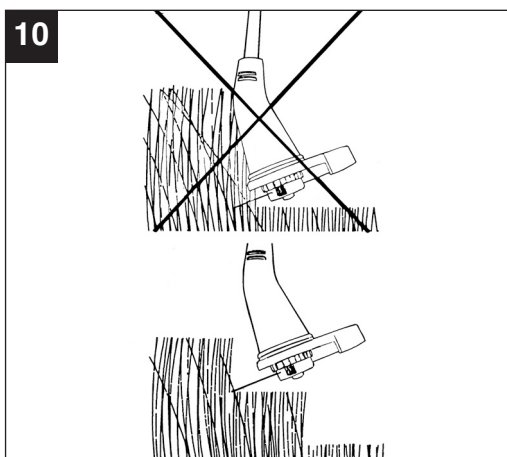
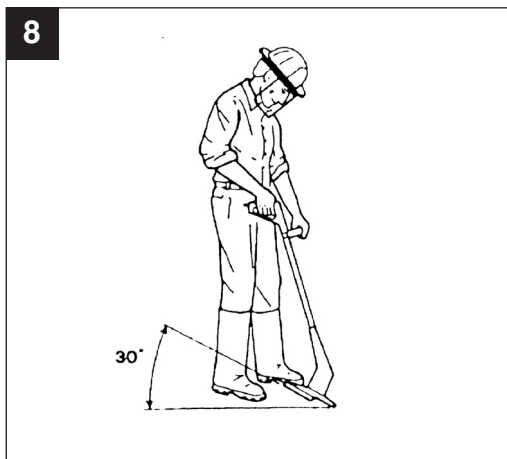
**Einhell**®

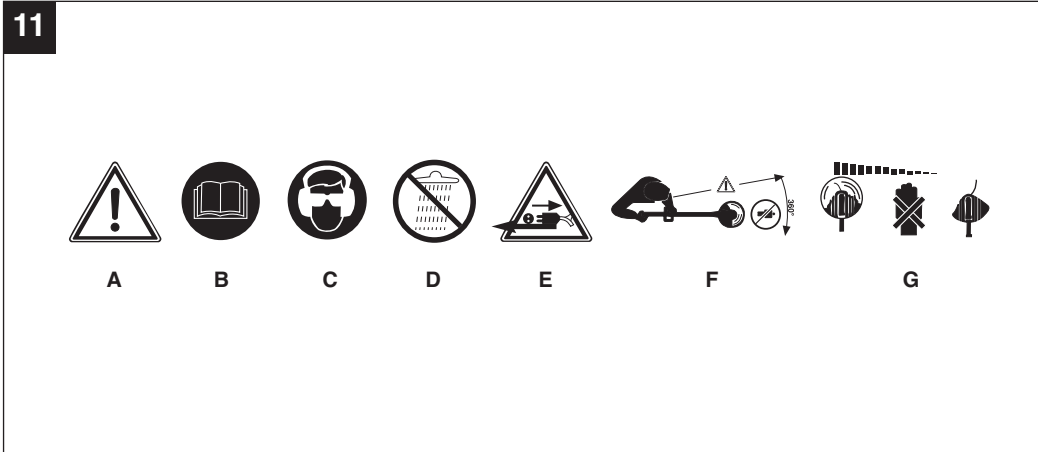


- Ⓢ Vor Inbetriebnahme Bedienungsanleitung und Sicherheitshinweise lesen und beachten
- Ⓢ Read and follow the operating instructions and safety information before using for the first time.
- Ⓢ Avant la mise en service, lisez le mode d'emploi et les consignes de sécurité et respectez-les.
- Ⓢ Prima della messa in esercizio leggete e osservate le istruzioni per l'uso e le avvertenze di sicurezza.
- Ⓢ Prije puštanja u rad pročitajte i pridržavajte se ovih uputa za uporabu i sigurnosnih napomena.
- Ⓢ Prije puštanja u pogon pročitajte i uvažite uputstva za upotrebu i napomene bezbednosti.
- Ⓢ Vóór ingebruikneming de handleiding en de veiligheidsvoorschriften lezen en in acht nemen!
- Ⓢ Leer detenidamente las instrucciones de uso y las advertencias de seguridad antes de poner en marcha el aparato.
- Ⓢ Înainte de punerea în funcțiune se vor citi și respecta instrucțiunile de folosire și indicațiile de siguranță.
- Ⓢ Aleti çalıştırmadan önce Kullanma Talimatını ve Güvenlik Uyarılarını okuyun ve riayet edin.
- Ⓢ Üzembe vétel előtt elolvasni és figyelembe venni a használati utasítást és a biztonsági utalásokat.
- Ⓢ Πριν τη θέση σε λειτουργία διαβάστε τις Οδηγίες χρήσης και ακολουθήστε τις Υποδείξεις ασφαλείας









## Inhaltverzeichnis

1. Sicherheitshinweise
2. Gerätebeschreibung
3. Lieferumfang
4. Bestimmungsgemäße Verwendung
5. Technische Daten
6. Vor Inbetriebnahme
7. Bedienung
8. Austausch der Netzanschlussleitung
9. Reinigung, Wartung und Ersatzteilbestellung
10. Lagerung
11. Entsorgung und Wiederverwertung
12. Störungen

**D****⚠ Achtung!**

Beim Benutzen von Geräten müssen einige Sicherheitsvorkehrungen eingehalten werden, um Verletzungen und Schäden zu verhindern. Lesen Sie diese Bedienungsanleitung / Sicherheitshinweise deshalb sorgfältig durch. Bewahren Sie diese gut auf, damit Ihnen die Informationen jederzeit zur Verfügung stehen. Falls Sie das Gerät an andere Personen übergeben sollten, händigen Sie diese Bedienungsanleitung / Sicherheitshinweise bitte mit aus. Wir übernehmen keine Haftung für Unfälle oder Schäden, die durch Nichtbeachten dieser Anleitung und den Sicherheitshinweisen entstehen.

**1. Sicherheitshinweise**

Die entsprechenden Sicherheitshinweise finden Sie im beiliegenden Heftchen!

**⚠ WARNUNG**

**Lesen Sie alle Sicherheitshinweise und Anweisungen.** Versäumnisse bei der Einhaltung der Sicherheitshinweise und Anweisungen können elektrischen Schlag, Brand und/oder schwere Verletzungen verursachen.

**Bewahren Sie alle Sicherheitshinweise und Anweisungen für die Zukunft auf.**

**Erklärung des Hinweisschildes auf dem Gerät (siehe Bild 11)**

- A** Warnung!
- B** Vor Inbetriebnahme lesen Sie die Gebrauchsanweisung!
- C** Augenschutz und Gehörschutz tragen!
- D** Vor Feuchtigkeit schützen!
- E** Vor der Prüfung einer beschädigten Anschlussleitung Netzstecker ziehen!
- F** Dritte aus dem Gefahrenbereich fernhalten!
- G** Werkzeug läuft nach!

**2. Gerätebeschreibung (Bild 1/2)**

1. Netzkabel
2. Oberer Handgriff
3. Ein/Aus-Schalter
4. Zusatzhandgriff
5. Oberer Holm
6. Unterer Holm
7. Schutzhaube
8. Schraube zur Schutzhaubenmontage
9. Fadenspule
10. Schraube zur Holmmontage

**3. Lieferumfang**

- Öffnen Sie die Verpackung und nehmen Sie das Gerät vorsichtig aus der Verpackung.
- Entfernen Sie das Verpackungsmaterial sowie Verpackungs- und Transportsicherungen (falls vorhanden).
- Überprüfen Sie, ob der Lieferumfang vollständig ist.
- Kontrollieren Sie das Gerät und die Zubehörteile auf Transportschäden.
- Bewahren Sie die Verpackung nach Möglichkeit bis zum Ablauf der Garantiezeit auf.

**ACHTUNG**

**Gerät und Verpackungsmaterial sind kein Kinderspielzeug! Kinder dürfen nicht mit Kunststoffbeuteln, Folien und Kleinteilen spielen! Es besteht Verschluckungs- und Erstickungsgefahr!**

- Originalbetriebsanleitung
- Sicherheitshinweise

**4. Bestimmungsgemäße Verwendung**

Das Gerät ist zum Schneiden von Rasen, kleinen Grasflächen im privaten Haus- und Hobbygarten bestimmt.

Als Geräte für den privaten Haus- und Hobbygarten werden solche angesehen, die nicht in öffentlichen Anlagen, Parks, Sportstätten, an Straßen und in der Land- und Forstwirtschaft eingesetzt werden. Die Einhaltung der vom Hersteller beigefügten Gebrauchsanweisung ist Voraussetzung für den ordnungsgemäßen Gebrauch des Gerätes.

**Achtung! Wegen Gefahr von Personen und Sachschaden darf das Gerät nicht zum Zerkleinern im Sinn von Kompostieren verwendet werden.**

Das Gerät darf nur nach seiner Bestimmung verwendet werden. Jede weitere darüber hinausgehende Verwendung ist nicht bestimmungsgemäß. Für daraus hervorgerufene Schäden oder Verletzungen aller Art haftet der Benutzer/Bediener und nicht der Hersteller.

Bitte beachten Sie, dass unsere Geräte bestimmungsgemäß nicht für den gewerblichen, handwerklichen oder industriellen Einsatz konstruiert wurden. Wir übernehmen keine Gewährleistung, wenn das Gerät in Gewerbe-, Handwerks- oder



Industriebetrieben sowie bei gleichzusetzenden Tätigkeiten eingesetzt wird.

## 5. Technische Daten

|                   |                          |
|-------------------|--------------------------|
| Netzspannung:     | 230 V ~ 50 Hz            |
| Leistung          | 300 Watt                 |
| Schnittkreis      | Ø 23 cm                  |
| Umdrehungen $n_o$ | 11.000 min <sup>-1</sup> |
| Schneidfaden Ø    | 1,5 mm                   |
| Gewicht           | 1,5 kg                   |

## Geräusch und Vibration

|                              |             |
|------------------------------|-------------|
| Schalldruckpegel $L_{pA}$    | 76 dB(A)    |
| Unsicherheit $K_{pA}$        | 0,93 dB     |
| Schalleistungspegel $L_{WA}$ | 94,63 dB(A) |
| Unsicherheit $K_{WA}$        | 0,93 dB     |

### Tragen Sie einen Gehörschutz.

Die Einwirkung von Lärm kann Gehörverlust bewirken.

Schwingungsemissionswert  $a_h = 2,511 \text{ m/s}^2$

Unsicherheit  $K = 1,5 \text{ m/s}^2$

### Warnung!

Der angegebene Schwingungsemissionswert ist nach einem genormten Prüfverfahren gemessen worden und kann sich, abhängig von der Art und Weise, in der das Elektrowerkzeug verwendet wird, ändern und in Ausnahmefällen über dem angegebenen Wert liegen.

Der angegebene Schwingungsemissionswert kann zum Vergleich eines Elektrowerkzeuges mit einem anderen verwendet werden.

Der angegebene Schwingungsemissionswert kann auch zu einer einleitenden Einschätzung der Beeinträchtigung verwendet werden.

## Beschränken Sie die Geräuschentwicklung und Vibration auf ein Minimum!

- Verwenden Sie nur einwandfreie Geräte.
- Warten und reinigen Sie das Gerät regelmäßig.
- Passen Sie Ihre Arbeitsweise dem Gerät an.
- Überlasten Sie das Gerät nicht.
- Lassen Sie das Gerät gegebenenfalls überprüfen.
- Schalten Sie das Gerät aus, wenn es nicht benutzt wird.
- Tragen Sie Handschuhe.

### Restrisiken

**Auch wenn Sie dieses Elektrowerkzeug vorschriftsmäßig bedienen, bleiben immer Restrisiken bestehen. Folgende Gefahren können im Zusammenhang mit der Bauweise und Ausführung dieses Elektrowerkzeuges auftreten:**

1. Lungenschäden, falls keine geeignete Staubschutzmaske getragen wird.
2. Gehörschäden, falls kein geeigneter Gehörschutz getragen wird.
3. Gesundheitsschäden, die aus Hand-Arm-Schwingungen resultieren, falls das Gerät über einen längeren Zeitraum verwendet wird oder nicht ordnungsgemäß geführt und gewartet wird.

## 6. Vor Inbetriebnahme

### 6.1 Montage des Rasentrimmers (Bild 3a-5b)

- Oberen Holm (Bild 3a/Pos. 5) und unteren Holm (Bild 3a/Pos. 6) in Pfeilrichtung zusammenstecken. Holmteile mit Schraube (Bild 3b/Pos. 10) sichern.
- Zusatzhandgriff (Bild 4/Pos. 4) auf oberen Holm (Bild 4/Pos. 5) aufschieben.
- Schutzhaube mit Schraube (Bild. 5a/Pos. 7) bis zum Anschlag auf dem Motorkopf stecken.
- Schutzhaube mit Schraube (Bild. 5b/Pos. 8) fixieren.

## 7. Bedienung

Der Rasentrimmer besitzt ein teilautomatisches Fadenverlängerungssystem. Bei jeder Betätigung des teilautomatischen Fadenverlängerungssystems wird der Faden automatisch verlängert, damit Sie immer mit der optimalen Schnittbreite Ihren Rasen kürzen. Bitte Berücksichtigen Sie, dass der Verschleiß des Fadens durch häufige Betätigung der Fadenverlängerungsautomatik erhöht wird.

**D**

**Hinweis:** Wenn Ihre Maschine zum ersten Mal in Betrieb genommen wird, wird das eventuell überstehende, überschüssige Ende des Schnitfadens von der Schneideklinge der Schutzhaube gekürzt.

Ist der Faden bei der ersten Inbetriebnahme zu kurz, drücken Sie den Knopf an der Fadenspule und ziehen den Faden kräftig heraus. Beim ersten Anlauf wird der Schnitfaden automatisch auf die optimale Länge gekürzt.

Um die höchste Leistung von Ihrem Rasentrimmer zu erhalten, sollten Sie bitte den folgenden Anweisungen folgen:

- Verwenden Sie den Rasentrimmer nicht ohne Schutzvorrichtung.
- Mähen Sie nicht, wenn das Gras nass ist. Die besten Ergebnisse erzielen Sie bei trockenem Gras.
- Das Netzkabel an das Verlängerungskabel anschließen und dieses an der Kabelzugentlastung (Bild 6 / Pos. A) befestigen.
- Um Ihren Rasentrimmer einzuschalten, drücken Sie den Ein/Ausschalter (Bild 6/Pos. 3).
- Um Ihren Rasentrimmer auszuschalten lassen Sie den Ein/Aus Schalter (Bild 6/Pos. 3) wieder los.
- Den Rasentrimmer nur dann an das Gras annähern, wenn der Schalter gedrückt ist, d.h. wenn der Rasentrimmer in Betrieb ist.
- Um richtig zu schneiden, das Gerät seitlich schwenken und Vorwärtsgen. Halten Sie den Rasentrimmer dabei um ca. 30° geneigt (siehe Bild 8 und Bild 9).
- Bei langem Gras muss das Gras von der Spitze aus stufenweise kürzer geschnitten werden (siehe Bild 10).
- Nutzen Sie die Schutzhaube, um einen unnötigen Fadenverschleiß zu vermeiden.
- Halten Sie den Rasentrimmer fern von harten Gegenständen, um einen unnötigen Fadenverschleiß zu vermeiden.

## 8. Austausch der Netzanschlussleitung

Wenn die Netzanschlussleitung dieses Gerätes beschädigt wird, muss sie durch den Hersteller oder seinen Kundendienst oder eine ähnlich qualifizierte Person ersetzt werden, um Gefährdungen zu vermeiden.

## 9. Reinigung, Wartung und Ersatzteilbestellung

Ziehen Sie vor allen Reinigungsarbeiten den Netzstecker.

### 9.1 Reinigung

- Halten Sie Schutzvorrichtungen, Luftschlitze und Motoregehäuse so staub- und schmutzfrei wie möglich. Reiben Sie das Gerät mit einem sauberen Tuch ab oder blasen Sie es mit Druckluft bei niedrigem Druck aus.
- Wir empfehlen, dass Sie das Gerät direkt nach jeder Benutzung reinigen.
- Reinigen Sie das Gerät regelmäßig mit einem feuchten Tuch und etwas Schmierseife. Verwenden Sie keine Reinigungs- oder Lösungsmittel; diese könnten die Kunststoffteile des Gerätes angreifen. Achten Sie darauf, dass kein Wasser in das Geräteinnere gelangen kann.
- Ablagerungen an der Schutzabdeckung mit einer Bürste entfernen

### 9.2 Austausch der Fadenspule

**Achtung! Vor Austausch der Fadenspule ist unbedingt der Netzstecker zu ziehen!**

- Drücken Sie seitlich auf die gekennzeichneten Felder der Spulenabdeckung und entnehmen diese (Bild 7a).
- Entnehmen Sie die leere Fadenspule.
- Führen Sie das Fadenende der neuen Fadenspule durch die Öse der Spulenaufnahme (Bild 7b) und lassen Sie den Faden etwa 10 cm herausschauen.
- Setzen Sie die Spulenabdeckung wieder in die Spulenaufnahme ein.
- Beim ersten Anlauf wird der Schnitfaden automatisch auf die optimale Länge gekürzt.

**Achtung! Weggeschleuderte Teile des Nylonfadens können zu Verletzungen führen!**

### 9.3 Wartung

Im Geräteinneren befinden sich keine weiteren zu wartenden Teile.

### 9.4 Ersatzteilbestellung:

Bei der Ersatzteilbestellung sollten folgende Angaben gemacht werden;

- Typ des Gerätes
  - Artikelnummer des Gerätes
  - Ident-Nummer des Gerätes
  - Ersatzteilnummer des erforderlichen Ersatzteils
- Aktuelle Preise und Infos finden Sie unter [www.isc-gmbh.info](http://www.isc-gmbh.info)

**Ersatzfadenspule Art.-Nr.: 34.056.95**

## 10. Lagerung

Lagern Sie das Gerät und dessen Zubehör an einem dunklen, trockenen und frostfreiem sowie für Kinder unzugänglichem Ort. Die optimale Lagertemperatur liegt zwischen 5 und 30 °C. Bewahren Sie das Elektrowerkzeug in der Originalverpackung auf.

## 11. Entsorgung und Wiederverwertung

Das Gerät befindet sich in einer Verpackung um Transportschäden zu verhindern. Diese Verpackung ist Rohstoff und ist somit wieder verwendbar oder kann dem Rohstoffkreislauf zurückgeführt werden. Das Gerät und dessen Zubehör bestehen aus verschiedenen Materialien, wie z.B. Metall und Kunststoffe. Führen Sie defekte Bauteile der Sondermüllentsorgung zu. Fragen Sie im Fachgeschäft oder in der Gemeindeverwaltung nach!

## 12. Störungen

### Gerät läuft nicht:

Überprüfen Sie, ob das Netzkabel ordnungsgemäß angeschlossen ist und prüfen Sie die Netzsicherungen. Falls das Gerät trotz vorhandener Spannung nicht funktioniert, senden Sie es bitte an die angegebene Kundendienstadresse.

**D****Service-Informationen**

Wir unterhalten in allen Ländern, welche in der Garantiekunde benannt sind, kompetente Service-Partner, deren Kontakte Sie der Garantiekunde entnehmen. Diese stehen Ihnen für alle Service-Belange wie Reparatur, Ersatzteil- und Verschleißteil-Versorgung oder denn Bezug von Verbrauchsmaterialien zur Verfügung.

Es ist zu beachten, dass bei diesem Produkt folgende Teile einem gebrauchsgemäßen oder natürlichen Verschleiß unterliegen bzw. folgende teile als Verbrauchsmaterialien benötigt werden.

| Kategorie                           | Beispiel            |
|-------------------------------------|---------------------|
| Verschleißteile*                    | Fadenspulenaufnahme |
| Verbrauchsmaterial/Verbrauchsteile* | Fadenspule          |
| Fehlteile                           |                     |

\* nicht zwingend im Lieferumfang enthalten!

Bei Mängeln oder Fehlern bitten wir Sie, den Fehlerfall im Internet unter [www.isc-gmbh.info](http://www.isc-gmbh.info) anzumelden. Bitte achten Sie auf eine genaue Fehlerbeschreibung und beantworten Sie dazu in jedem Fall folgende Fragen:

- Hat das Gerät bereits einmal funktioniert oder war es von Anfang an defekt?
- Ist Ihnen vor dem Auftreten des Defektes etwas aufgefallen (Symptom vor Defekt)?
- Welche Fehlfunktion weist das Gerät Ihrer Meinung nach auf (Hauptsymptom)?  
Beschreiben Sie diese Fehlfunktion.

**Table of contents:**

1. Safety information
2. Layout
3. Items supplied
4. Intended use
5. Technical data
6. Before starting the equipment
7. Using the petrol lawn mower
8. Replacing the power cable
9. Cleaning, maintenance and ordering of spare parts
10. Storage
11. Disposal and recycling
12. Faults

**GB****⚠ Important!**

When using equipment, a few safety precautions must be observed to avoid injuries and damage. Please read the complete operating manual with due care. Keep this manual in a safe place, so that the information is available at all times. If you give the equipment to any other person, give them these operating instructions as well.

We accept no liability for damage or accidents which arise due to non-observance of these instructions and the safety information.

**1. Safety information**

Please refer to the booklet included in delivery for the safety instructions.

**⚠ CAUTION!****Read all safety regulations and instructions.**

Any errors made in following the safety regulations and instructions may result in an electric shock, fire and/or serious injury.

**Keep all safety regulations and instructions in a safe place for future use.****Explanation of the warning signs on the machine (see Fig. 11)**

- A** Warning!
- B** Read the instruction manual before starting!
- C** Wear eye protection and ear plugs!
- D** Protect from moisture!
- E** Pull out the mains plug before checking a damaged power cable!
- F** Keep other people out of the danger area!
- G** The equipment continues to rotate!

**2. Layout (Fig. 1/2)**

1. Power cable
2. Upper handle
3. On/Off switch
4. Additional handle
5. Top handlebar
6. Bottom handlebar
7. Guard hood
8. Screw for mounting the guard hood
9. Line spool
10. Screw for assembling the handlebar

**3. Items supplied**

- Open the packaging and take out the equipment with care.
- Remove the packaging material and any packaging and/or transportation braces (if available).
- Check to see if all items are supplied.
- Inspect the equipment and accessories for transport damage.
- If possible, please keep the packaging until the end of the guarantee period.

**IMPORTANT**

**The equipment and packaging material are not toys. Do not let children play with plastic bags, foils or small parts. There is a danger of swallowing or suffocating!**

- Original operating instructions
- Safety instructions

**4. Proper use**

The equipment is designed for cutting lawns and small areas of grass in private and hobby gardens. Equipment designed for use in private and hobby gardens is regarded as unsuitable for use in public facilities, parks and sports centers, along roadways, or in agriculture and forestry. The operating instructions as supplied by the manufacturer must be kept and referred to in order to ensure that the equipment is properly used and maintained.

**Important. This equipment must not be used for composting purposes (shredding) as this could result in injury or damage to property.**

The machine is to be used only for its prescribed purpose. Any other use is deemed to be a case of misuse. The user / operator and not the manufacturer will be liable for any damage or injuries of any kind caused as a result of this.

Please note that our equipment has not been designed for use in commercial, trade or industrial applications. Our warranty will be voided if the machine is used in commercial, trade or industrial businesses or for equivalent purposes.

## 5. Technical data

|                       |                |
|-----------------------|----------------|
| Mains voltage         | 230 V ~ 50 Hz  |
| Power                 | 300 W          |
| Cutting circle        | Diameter 23 cm |
| Revolutions $n_0$     | 11000 rpm      |
| Cutting line diameter | 1.5 mm         |
| Weight                | 1.5 kg         |

## Sound and vibration

|                               |             |
|-------------------------------|-------------|
| $L_{pA}$ sound pressure level | 76 dB(A)    |
| $K_{pA}$ uncertainty          | 0.93 dB     |
| $L_{WA}$ sound power level    | 94,63 dB(A) |
| $K_{WA}$ uncertainty          | 0.93 dB     |

### Wear ear-muffs.

The impact of noise can cause damage to hearing.

Vibration emission value  $a_{h1} = 2.511 \text{ m/s}^2$

K uncertainty =  $1.5 \text{ m/s}^2$

### Warning!

The specified vibration value was established in accordance with a standardized testing method. It may change according to how the electric equipment is used and may exceed the specified value in exceptional circumstances.

The specified vibration value can be used to compare the equipment with other electric power tools.

The specified vibration value can be used for initial assessment of a harmful effect.

### Keep the noise emissions and vibrations to a minimum.

- Only use appliances which are in perfect working order.
- Service and clean the appliance regularly.
- Adapt your working style to suit the appliance.
- Do not overload the appliance.
- Have the appliance serviced whenever necessary.
- Switch the appliance off when it is not in use.
- Wear protective gloves.

## Residual risks

**Even if you use this electric power tool in accordance with instructions, certain residual risks cannot be ruled out. The following hazards may arise in connection with the equipment's construction and layout:**

1. Lung damage if no suitable protective dust mask is used.
2. Damage to hearing if no suitable ear protection is used.
3. Health damage caused by hand-arm vibrations if the equipment is used over a prolonged period or is not properly guided and maintained.

## 6. Before starting the equipment

### 6.1 Assembling the grass trimmer (Fig. 3a-5b)

- Plug together the top handlebar (Fig. 3a/Item 5) and the bottom handlebar (Fig. 3a/Item 6) in the direction of the arrow. Secure the handlebar parts with the screw (Fig. 3b/Item 10).
- Push the additional handle (Fig. 4/Item 4) onto the top handlebar (Fig. 4 / Item 5).
- Plug the guard hood with screw (Fig. 5a/Item 7) onto the motor head as far as the stop.
- Secure the guard hood with the screw (Fig. 5b/Item 8).

## 7. Operation

The grass trimmer has a semi-automatic line extension system. Each time you activate the semi-automatic line extension system, the line is automatically extended to ensure that you can cut your lawn with the perfect cutting width at all times. Please note that the more often you activate the semi-automatic line extension system, the more the line will wear.

**Note:** If the line is too long when you use the equipment for the first time, the surplus end of it will be cut by the blade on the guard hood.

If the line is too short when you start the machine for the first time, press the knob on the line spool and pull the line hard. When you start the equipment again the line will be cut to the perfect length automatically.

Your grass trimmer will work at its best if you observe the following instructions:

- Never use the grass trimmer without its safety devices.
- Do not cut grass when it is wet. The best results

**GB**

are had on dry grass.

- Connect the power cable to the extension cable and fasten this to the strain-relief clamp (Figure 6/Item A).
- To switch on your grass trimmer, press the ON/OFF switch (Fig. 6/Item 3).
- To deactivate the grass trimmer, let go of the On/Off switch (Figure 6 / Item 3).
- Do not move the grass trimmer against the grass until the switch is pressed, i.e. wait until the trimmer is running.
- For the correct cutting action, swing the grass trimmer to the side as you walk forward, holding it at an angle of approx. 30° as you do so (see Figure 8 and Figure 9).
- Make several passes to cut long grass shorter step by step from the top (see Figure 10).
- Use the guard hood to prevent unnecessary wear on the line.
- Keep the grass trimmer away from hard objects in order to avoid unnecessary line wear.

## 8. Replacing the power cable

If the power cable for this equipment is damaged, it must be replaced by the manufacturer or its after-sales service or similarly trained personnel to avoid danger.

## 9. Cleaning, maintenance and ordering of spare parts

Always pull out the mains power plug before starting any cleaning work.

### 9.1 Cleaning

- Keep all safety devices, air vents and the motor housing free of dirt and dust as far as possible. Wipe the equipment with a clean cloth or blow it with compressed air at low pressure.
- We recommend that you clean the device immediately each time you have finished using it.
- Clean the equipment regularly with a moist cloth and some soft soap. Do not use cleaning agents or solvents; these could attack the plastic parts of the equipment. Ensure that no water can seep into the device.
- Use a brush to remove deposits from the safety guard.

### 9.2 Replacing the line spool

**Important! Make sure that you pull out the power plug before replacing the line spool!**

- Press the sides of the spool cover as shown and remove the cover (Figure 7a).
- Remove the empty line spool.
- Thread the end of the line from the new line spool through the eyelet in the spool mount (Fig. 7b) and allow approx. 10 cm of line to project.
- Fit the spool cover back in the spool mount.
- When you start the equipment again the line will be cut to the perfect length automatically.

**Important! Bits of the nylon line could cause injury when flung out!**

### 9.3 Maintenance

There are no parts inside the equipment which require additional maintenance.

### 9.4 Ordering replacement parts

Please quote the following data when ordering replacement parts:

- Type of machine
  - Article number of the machine
  - Identification number of the machine
  - Replacement part number of the part required
- For our latest prices and information please go to [www.isc-gmbh.info](http://www.isc-gmbh.info)

**Spare line spool Art. no.: 34.056.95**

## 10. Storage

Store the equipment and accessories out of children's reach in a dark and dry place at above freezing temperature. The ideal storage temperature is between 5 and 30 °C. Store the electric tool in its original packaging.

## 11. Disposal and recycling

The unit is supplied in packaging to prevent its being damaged in transit. This packaging is raw material and can therefore be reused or can be returned to the raw material system.

The unit and its accessories are made of various types of material, such as metal and plastic. Defective components must be disposed of as special waste. Ask your dealer or your local council.



## 12. Troubleshooting

### **The machine will not work:**

Check that the power cable is connected properly and check the mains fuses.

If the machine will not work despite the voltage supply being OK, send it to the specified after-sales service address.

## GB

### Service information

We have competent service partners in all countries named on the guarantee certificate whose contact details can also be found on the guarantee certificate. These partners will help you with all service requests such as repairs, spare and wearing part orders or the purchase of consumables.

Please note that the following parts of this product are subject to normal or natural wear and that the following parts are therefore also required for use as consumables.

| Category      | Example           |
|---------------|-------------------|
| Wear parts*   | Line spool holder |
| Consumables*  | Line spool        |
| Missing parts |                   |

\* nicht zwingend im Lieferumfang enthalten!

In the event of defects or faults, please register the problem on the internet at [www.isc-gmbh.info](http://www.isc-gmbh.info). Please ensure that you provide a precise description of the problem and answer the following questions in all cases:

- Did the equipment work at all or was it defective from the beginning?
- Did you notice anything (symptom or defect) prior to the failure?
- What malfunction does the equipment have in your opinion (main symptom)?  
Describe this malfunction.

## Sommaire :

1. Consignes de sécurité
2. Description de l'appareil
3. Volume de livraison
4. Utilisation conforme à l'affectation
5. Caractéristiques techniques
6. Avant la mise en service
7. Utilisation
8. Remplacement de la ligne de raccordement réseau
9. Nettoyage, maintenance et commande de pièces de rechange
10. Stockage
11. Traitement des déchets et recyclage
12. Incidents

**F****⚠ Attention !**

Lors de l'utilisation d'appareils, il faut respecter certaines mesures de sécurité afin d'éviter des blessures et dommages. Veuillez donc lire attentivement ce mode d'emploi. Conservez-le bien de façon à pouvoir disposer à tout moment de ces informations. Si l'appareil doit être remis à d'autres personnes, remettez-leur aussi ce mode d'emploi. Nous déclinons toute responsabilité pour les accidents et dommages dus au non-respect de ce mode d'emploi et des consignes de sécurité.

**1. Consignes de sécurité**

Vous trouverez les consignes de sécurité correspondantes dans le petit manuel ci-joint.

**⚠ AVERTISSEMENT !**

**Veuillez lire toutes les consignes de sécurité et instructions.**

Tout non-respect des consignes de sécurité et instructions peut provoquer une décharge électrique, un incendie et/ou des blessures graves.

**Conservez toutes les consignes de sécurité et instructions pour une consultation ultérieure.**

**Explication de la plaque indicatrice sur l'appareil (cf. fig. 11)**

- A** Avertissement !
- B** Avant la mise en service, lisez le mode d'emploi !
- C** Portez des protections pour les yeux et l'ouïe !
- D** Protégez l'appareil contre l'humidité !
- E** Tirez la fiche de contact avant de contrôler une ligne de raccordement endommagée !
- F** Tenez les autres personnes hors de la zone de danger !
- G** L'outil continue à tourner par inertie !

**2. Description de l'appareil (figure 1/2)**

1. Câble réseau
2. Poignée supérieure
3. Interrupteur marche/arrêt
4. Poignée supplémentaire
5. Manche supérieur
6. Manche inférieur
7. Capot de protection
8. Vis pour le montage du capot de protection
9. Bobine de fil
10. Vis pour le montage du manche

**3. Volume de livraison**

- Ouvrez l'emballage et prenez l'appareil en le sortant avec précaution de l'emballage.
- Retirez le matériel d'emballage tout comme les sécurités d'emballage et de transport (s'il y en a).
- Vérifiez si la livraison est bien complète.
- Contrôlez si l'appareil et ses accessoires ne sont pas endommagés par le transport.
- Conservez l'emballage autant que possible jusqu'à la fin de la période de garantie.

**ATTENTION**

**L'appareil et le matériel d'emballage ne sont pas des jouets ! Il est interdit de laisser des enfants jouer avec des sacs et des films en plastique et avec des pièces de petite taille. Ils risquent de les avaler et de s'étouffer !**

- Mode d'emploi d'origine
- Consignes de sécurité

**4. Utilisation conforme à l'affectation**

Cet appareil est conçu pour découper des gazons, de petites surfaces d'herbe dans les jardins privés et les jardins de loisirs.

Sont considérés comme des appareils de jardins privés et de loisirs ceux qui ne sont pas utilisés dans les installations publiques, les parcs, les terrains de sport, au bord des rues ni dans l'agriculture et les exploitations forestières. Le respect du mode d'emploi joint par le producteur est la condition primordiale préalable à une utilisation conforme de l'appareil.

**Attention ! L'appareil ne doit pas être utilisé comme broyeur, dans le sens de compost, en raison des risques issus pour les personnes et les biens.**

La machine doit exclusivement être employée conformément à son affectation. Chaque utilisation allant au-delà de cette affectation est considérée comme non conforme. Pour les dommages en résultant ou les blessures de tout genre, le producteur décline toute responsabilité et l'opérateur/l'exploitant est responsable. Veillez au fait que nos appareils, conformément à leur affectation, n'ont pas été construits, pour être utilisés dans un environnement professionnel, industriel ou artisanal. Nous déclinons toute responsabilité si l'appareil est utilisé professionnellement, artisanalement ou dans des sociétés industrielles, tout comme pour toute activité équivalente.

## 5. Données techniques

|                  |               |
|------------------|---------------|
| Tension réseau : | 230 V ~ 50 Hz |
| Puissance        | 300 Watt      |
| Cercle de coupe  | Ø 23 cm       |
| Tours $n_0$      | 11000 tr/min  |
| Fil de coupe     | Ø 1,5 mm      |
| Poids            | 1,5 kg        |

### Bruit et vibration

|   |             |
|---|-------------|
| Niveau de pression acoustique $L_{pA}$  | 76 dB(A)    |
| Imprécision $K_{pA}$                    | 0,93 dB     |
| Niveau de puissance acoustique $L_{WA}$ | 94,63 dB(A) |
| Imprécision $K_{WA}$                    | 0,93 dB     |

#### Portez une protection acoustique.

L'exposition au bruit peut entraîner la perte de l'ouïe.

Valeur d'émission des vibrations  $a_h = 2,511 \text{ m/s}^2$

Imprécision  $K = 1,5 \text{ m/s}^2$

#### Avertissement !

La valeur d'émission de vibration a été mesurée selon une méthode d'essai normée et peut être modifiée, en fonction du type d'emploi de l'outil électrique ; elle peut dans certains cas exceptionnels être supérieure à la valeur indiquée.

La valeur d'émission de vibration indiquée peut être utilisée pour comparer un outil électrique à un autre.

La valeur d'émission de vibration indiquée peut également être utilisée pour estimer l'altération au début.

#### Limitez le niveau sonore et les vibrations à un minimum !

- Utilisez exclusivement des appareils en excellent état.
- Entretenez et nettoyez l'appareil régulièrement.
- Adaptez votre façon de travailler à l'appareil.
- Ne surchargez pas l'appareil.
- Faites contrôler l'appareil le cas échéant.
- Mettez l'appareil hors circuit lorsque vous ne l'utilisez pas.
- Portez des gants.

### Risques résiduels

**Même en utilisant cet outil électrique conformément aux prescriptions, il reste toujours des risques résiduels. Les dangers suivants peuvent apparaître en rapport avec la construction et le modèle de cet outil électrique :**

1. Lésions des poumons si aucun masque anti-poussière adéquat n'est porté.
2. Déficience auditive si aucun casque anti-bruit approprié n'est porté.
3. Atteintes à la santé issues des vibrations main-bras, si l'appareil est utilisé pendant une longue période ou s'il n'a pas été employé ou entretenu dans les règles de l'art.

## 6. Avant la mise en service

### 6.1 Montage de la débroussailleuse (figure 3a-5b)

- Assemblez le manche supérieur (figure 3a/pos. 5) et le manche inférieur (figure 3a/pos. 6) dans le sens de la flèche. Fixez les parties du manche avec la vis (figure 3b/pos. 10).
- Poussez la poignée supplémentaire (fig. 4/pos. 4) sur le manche supérieur (fig. 4/pos. 5).
- Enfichez le capot de protection avec la vis (fig. 5a/pos. 7) sur la tête du moteur jusqu'à la butée.
- Fixez le capot de protection à l'aide de la vis (fig. 5b/pos. 8).

## 7. Commande

La débroussailleuse possède un système d'allongement de fil semi-automatique. A chaque actionnement du système d'allongement de fil semi-automatique, le fil est automatiquement rallongé afin que vous puissiez toujours couper votre gazon à la longueur optimale. Veuillez tenir compte de l'usure du fil qui augmente en actionnant fréquemment l'allongement automatique de fil.

**Remarque :** Si vous mettez votre machine pour la première fois en service, le bout du fil de coupe qui dépasse éventuellement, en excédent, est raccourci par la lame coupante du capot protecteur.

Si le fil est trop court lors de la première mise en service, appuyez sur le bouton au niveau de la bobine de fil et tirez fortement sur le fil pour le faire sortir. Lors de la première mise en route du fil de coupe, il est coupé à la longueur optimale.

**F**

Pour obtenir la meilleure efficacité qu'il soit de votre faucheuse, veuillez suivre les instructions suivantes:

- N'utilisez jamais la faucheuse sans dispositif de protection.
- Ne coupez pas d'herbe lorsqu'elle est mouillée. Vous obtiendrez de meilleurs résultats lorsque l'herbe est sèche.
- Raccordez le câble secteur au câble de rallonge et fixez-le au déchargeur pour câble (figure 6 / pos. A).
- Pour allumer la débroussailleuse, appuyez sur l'interrupteur marche/arrêt (fig. 6/pos. 3).
- Pour arrêter votre faucheuse, cessez d'appuyer sur l'interrupteur Marche/Arrêt (fig. 6/Position 3).
- N'approchez la faucheuse du gazon que lorsque l'interrupteur est enfoncé, c'est-à-dire que la faucheuse est en service.
- Pour bien couper, inclinez l'appareil de côté et avancez en conservant un angle d'inclinaison d'env. 30° (cf. fig. 8 et 9).
- Lorsque l'herbe est longue, coupez-la par étapes en commençant par la pointe de l'herbe (cf. fig. 10).
- Utilisez le capot de protection afin d'éviter une usure inutile.
- Pour empêcher une usure inutile du fil, évitez de toucher des objets durs.

## 8. Remplacement de la ligne de raccordement réseau

Si la ligne de raccordement réseau de cet appareil est endommagée, il faut la faire remplacer par le producteur ou son service après-vente ou par une personne de qualification semblable afin d'éviter tout risque.

## 9. Nettoyage, maintenance et commande de pièces de rechange

Retirez la fiche de contact avant tous travaux de nettoyage.

### 9.1 Nettoyage

- Maintenez les dispositifs de protection, les fentes à air et le carter de moteur aussi propres (sans poussière) que possible. Frottez l'appareil avec un chiffon propre ou soufflez dessus avec de l'air comprimé à basse pression.
- Nous recommandons de nettoyer l'appareil directement après chaque utilisation.
- Nettoyez l'appareil régulièrement à l'aide d'un chiffon humide et un peu de savon. N'utilisez

aucun produit de nettoyage ni détergeant ; ils pourraient endommager les pièces en matières plastiques de l'appareil. Veillez à ce qu'aucune eau n'entre à l'intérieur de l'appareil.

- Retirez les dépôts du couvercle de protection avec une brosse

### 9.2 Echange de la bobine de fil

**Attention ! Tirez absolument la fiche de contact avant de remplacer la bobine !**

- Appuyez latéralement sur les endroits indiqués sur le recouvrement de la bobine et retirez-le (figure 7a).
- Retirez la bobine de fil vide.
- Introduisez les extrémités du fil dans la nouvelle bobine en passant par les œilletons (fig. 7b) et en laissant dépasser le fil d'environ 10 cm.
- Remplacez le recouvrement de la bobine dans le logement de la bobine.
- Lors de la première mise en route du fil de coupe, il est coupé à la longueur optimale.

**Attention ! Des éléments du fil de Nylon éjectés peuvent provoquer des blessures !**

### 9.3 Maintenance

Aucune pièce à l'intérieur de l'appareil n'a besoin de maintenance.

### 9.4 Commande de pièces de rechange :

Pour les commandes de pièces de rechange, veuillez indiquer les références suivantes:

- Type de l'appareil
  - No. d'article de l'appareil
  - No. d'identification de l'appareil
  - No. de pièce de rechange de la pièce requise
- Vous trouverez les prix et informations actuelles à l'adresse [www.isc-gmbh.info](http://www.isc-gmbh.info)

**Bobine de fil de rechange réf. : 34.056.95**

## 10. Stockage

Entreposez l'appareil et ses accessoires dans un endroit sombre, sec et à l'abri du gel tout comme inaccessible aux enfants. La température de stockage optimale est comprise entre 5 et 30 °C. Conservez l'outil électrique dans l'emballage d'origine.

## 11. Mise au rebut et recyclage

L'appareil se trouve dans un emballage permettant d'éviter les dommages dus au transport. Cet emballage est une matière première et peut donc être réutilisé ultérieurement ou être réintroduit dans le circuit des matières premières.

L'appareil et ses accessoires sont en matériaux divers, comme par ex. des métaux et matières plastiques. Éliminez les composants défectueux dans les systèmes d'élimination des déchets spéciaux. Renseignez-vous dans un commerce spécialisé ou auprès de l'administration de votre commune !

## 12. Dérangements

### L'appareil ne démarre pas :

Vérifiez que le câble électrique est correctement branché et contrôlez les fusibles.

Dans le cas où l'appareil ne fonctionne pas alors que la tension est présente, renvoyez celui-ci au service après-vente, à l'adresse indiquée.

**F****Informations service après-vente**

Nous disposons dans tous les pays mentionnés dans le bon de garantie de partenaires de service après-vente compétents dont vous trouverez les coordonnées dans le bon de garantie. Ceux-ci se tiennent à votre disposition pour tout ce qui concerne le service après-vente comme les réparations, l'approvisionnement en pièces de rechange et d'usure ou l'achat de pièces de consommation.

Il faut tenir compte du fait que pour ce produit les pièces suivantes sont soumises à une usure liée à l'utilisation ou à une usure naturelle ou que les pièces suivantes sont nécessaires en tant que consommables.

| Catégorie   | Exemple                        |
|---|--------------------------------|
| Pièces d'usure*                                   | logement pour la bobine de fil |
| Matériel de consommation/ pièces de consommation* | bobine de fil                  |
| Pièces manquantes                                 |                                |

\*Pas obligatoirement compris dans la livraison !

En cas de vices ou de défauts, nous vous prions d'enregistrer le cas du défaut sur internet à l'adresse [www.isc-gmbh.info](http://www.isc-gmbh.info). Veuillez donner une description précise du défaut et répondre dans tous les cas aux questions suivantes :

- est-ce que l'appareil a fonctionné une fois ou était-il défectueux dès le départ ?
- avez-vous remarqué quelque chose avant la panne (symptôme avant la panne) ?
- quel est le défaut de fonctionnement de l'appareil à votre avis (symptôme principal) ?  
Décrivez ce défaut de fonctionnement.





## Indice

1. Avvertenze di sicurezza
2. Descrizione dell'apparecchio
3. Elementi forniti
4. Utilizzo proprio
5. Caratteristiche tecniche
6. Prima della messa in esercizio
7. Uso
8. Sostituzione del cavo di alimentazione
9. Pulizia, manutenzione e ordinazione dei pezzi di ricambio
10. Conservazione
11. Smaltimento e riciclaggio
12. Anomalie

**I****⚠ Attenzione!**

Nell'usare gli apparecchi si devono rispettare diverse avvertenze di sicurezza per evitare lesioni e danni. Quindi leggete attentamente queste istruzioni per l'uso. Conservatele bene per avere a disposizione le informazioni in qualsiasi momento. Se date l'apparecchio ad altre persone consegnate loro queste istruzioni per l'uso insieme all'apparecchio! Non ci assumiamo alcuna responsabilità per incidenti o danni causati dal mancato rispetto di queste istruzioni e delle avvertenze di sicurezza.

**1. Avvertenze di sicurezza**

Le relative avvertenze di sicurezza si trovano nell'opuscolo allegato.

**⚠ AVVERTIMENTO!**

**Leggete tutte le avvertenze di sicurezza e le istruzioni.**

Dimenticanze nel rispetto delle avvertenze di sicurezza e delle istruzioni possono causare scosse elettriche, incendi e/o gravi lesioni.

**Conservate tutte le avvertenze e le istruzioni per eventuali necessità future.**

**Spiegazione della targhetta di avvertenze sull'apparecchio (vedi Fig. 11)**

- A** Avvertimento!
- B** Leggete le istruzioni per l'uso prima della messa in esercizio!
- C** Indossate occhiali protettivi e cuffie antirumore!
- E** Proteggete dall'umidità!
- E** Staccate la spina dalla presa di corrente prima di controllare un cavo di alimentazione danneggiato!
- F** Tenete lontane le altre persone dalla zona di pericolo!
- G** L'utensile continua a ruotare dopo avere spento il motore!

**2. Descrizione dell'apparecchio (Fig. 1/2)**

1. Cavo di alimentazione
2. Impugnatura superiore
3. Interruttore ON/OFF
4. Impugnatura addizionale
5. Manico superiore
6. Manico inferiore
7. Calotta protettiva
8. Vite per il montaggio della calotta protettiva
9. Bobina del filo
10. Vite per il montaggio del manico

26

**3. Elementi forniti**

- Aprite l'imballaggio e togliete con cautela l'apparecchio dalla confezione.
- Togliete il materiale d'imballaggio e anche i fermi di trasporto / imballo (se presenti).
- Controllate che siano presenti tutti gli elementi forniti.
- Verificate che l'apparecchio e gli accessori non presentino danni dovuti al trasporto.
- Se possibile, conservate l'imballaggio fino alla scadenza della garanzia.

**ATTENZIONE**

**L'apparecchio e il materiale d'imballaggio non sono giocattoli! I bambini non devono giocare con sacchetti di plastica, film e piccoli pezzi! Sussiste pericolo di ingerimento e soffocamento!**

- Istruzioni per l'uso originali
- Avvertenze di sicurezza

**4. Utilizzo proprio**

L'apparecchio è concepito per tagliare l'erba del prato e di piccole superfici erbose di giardini privati. Si considerano utensili per giardini privati quelli che non vengono usati in giardini pubblici, parchi, impianti sportivi, lungo le strade, nell'agricoltura e nell'economia forestale. Il rispetto delle istruzioni per l'uso fornite dal produttore è una condizione per l'uso corretto dell'apparecchio.

**Attenzione! In considerazione del pericolo per persone e cose, l'apparecchio non deve essere usato per sminuzzare rifiuti organici per il compostaggio.**

L'apparecchio deve venire usato solamente per lo scopo a cui è destinato. Ogni altro tipo di uso che esuli da quello previsto non è un uso conforme. L'utilizzatore/l'operatore, e non il costruttore, è responsabile dei danni e delle lesioni di ogni tipo che ne risultino.

Tenete presente che i nostri apparecchi non sono stati costruiti per l'impiego professionale, artigianale o industriale. Non ci assumiamo alcuna garanzia quando l'apparecchio viene usato in imprese commerciali, artigianali o industriali, o in attività equivalenti.

## 5. Caratteristiche tecniche

|                    |                         |
|--------------------|-------------------------|
| Tensione di rete:  | 230 V ~ 50 Hz           |
| Potenza            | 300 Watt                |
| Diametro di taglio | Ø 23 cm                 |
| Giri $n_0$         | 11000 min <sup>-1</sup> |
| Filo da taglio Ø   | 1,5 mm                  |
| Peso               | 1,5 kg                  |

## Rumore e vibrazioni

|  |              |
|--|--------------|
| Livello di pressione acustica $L_{pA}$ | 76 dB (A)    |
| Incertezza $K_{pA}$                    | 0,93 dB      |
| Livello di potenza acustica $L_{WA}$   | 94,63 dB (A) |
| Incertezza $K_{WA}$                    | 0,93 dB      |

### Portate cuffie antirumore.

L'effetto del rumore può causare la perdita dell'udito.

Valore emissione vibrazioni  $a_h = 2,511 \text{ m/s}^2$

Incertezza  $K = 1,5 \text{ m/s}^2$

### Avvertimento!

Il valore di emissione di vibrazioni indicato è stato misurato secondo un metodo di prova normalizzato e può variare a seconda del modo in cui l'elettrotensile viene utilizzato e, in casi eccezionali, può essere superiore al valore riportato.

Il valore di emissione di vibrazioni indicato può essere usato per il confronto tra elettrotensili di marchi diversi.

Il valore di emissione di vibrazioni può essere utilizzato anche per una valutazione preliminare dei rischi.

### Limitate al minimo lo sviluppo di rumore e le vibrazioni!

- Utilizzate soltanto apparecchi in perfetto stato.
- Eseguite regolarmente la manutenzione e la pulizia dell'apparecchio.
- Adattate il vostro modo di lavorare all'apparecchio.
- Non sovraccaricate l'apparecchio.
- Fate eventualmente controllare l'apparecchio.
- Spegnete l'apparecchio se non lo utilizzate.
- Indossate i guanti.

## Rischi residui

**Anche se questo elettrotensile viene utilizzato secondo le norme, continuano a sussistere rischi residui. In relazione alla struttura e al funzionamento di questo elettrotensile potrebbero presentarsi i seguenti pericoli:**

1. Danni all'apparato respiratorio nel caso in cui non venga indossata una maschera antipolvere adeguata.
2. Danni all'udito nel caso in cui non vengano indossate cuffie antirumore adeguate.
3. Danni alla salute derivanti da vibrazioni mano-braccio se l'apparecchio viene utilizzato a lungo, non viene tenuto in modo corretto o se la manutenzione non è appropriata.

## 6. Prima della messa in esercizio

### 6.1 Montaggio del tagliabordi (Fig. 3a-5b)

- Inserite il manico superiore (Fig. 3a/Pos. 5) nel manico inferiore (Fig. 3a/Pos. 6) in direzione della freccia. Fissate le parti del manico con la vite (Fig. 3b/Pos. 10).
- Inserite l'impugnatura addizionale (Fig. 4/Pos. 4) sul manico superiore (Fig. 4/Pos. 5).
- Inserite fino alla battuta la calotta protettiva con vite (Fig. 5a/Pos. 7) sulla testa del motore.
- Fissate la calotta protettiva con vite (Fig. 5b/Pos. 8).

## 7. Uso

Il tagliaerba è dotato di un sistema di allungamento del filo parzialmente automatico. Ad ogni azionamento di tale sistema il filo viene allungato automaticamente in modo da permettere di tagliare l'erba sempre con la larghezza di taglio ottimale. Tenete presente che l'usura del filo aumenta azionando di frequente l'allungamento automatico.

**Avvertenza:** se l'attrezzo è messo in esercizio per la prima volta, l'eventuale estremità del filo di taglio eccessiva viene accorciata dalla lama tagliente della calotta protettiva.

Se alla prima messa in esercizio il filo è troppo corto, premete il bottone sulla bobina ed estraete con forza il filo. Alla prima messa in moto il filo di taglio viene automaticamente accorciato alla lunghezza ottimale.

**I**

Per ottenere le migliori prestazioni dal vostro tosaerba seguite le seguenti istruzioni per l'uso

- Non usate il tosaerba senza calotta protettiva.
- Non utilizzate l'apparecchio quando l'erba è bagnata. I migliori risultati si ottengono con l'erba asciutta.
- Collegate il cavo di alimentazione alla prolunga e fissate questa al dispositivo di eliminazione della trazione (Fig. 6/Pos. A).
- Per accendere il tagliabordi premete l'interruttore ON/OFF (Fig. 6/Pos. 3).
- Mollate l'interruttore di ON/OFF (Fig. 6/ punto 3) per spegnere il tosaerba.
- Avvicinate l'apparecchio all'erba solo quando l'interruttore è premuto, ossia quando il tosaerba è in funzione.
- Per tagliare in modo corretto, far oscillare l'apparecchio mentre si avvanza. Tenete l'elettrotensile inclinato con un angolo di ca. 30° (vedi Fig. 8 e Fig. 9).
- Se l'erba è alta, deve venire tagliata gradualmente dall'alto verso il basso (vedi Fig. 10).
- Usate la calotta protettiva per evitare l'usura superflua del filo.
- Tenete il tosaerba lontano da oggetti duri per evitare un'usura superflua del filo.

## 8. Sostituzione del cavo di alimentazione

Se il cavo di alimentazione di questo apparecchio viene danneggiato deve essere sostituito dal produttore, dal suo servizio di assistenza clienti o da una persona al pari qualificata al fine di evitare pericoli.

## 9. Pulizia, manutenzione e ordinazione dei pezzi di ricambio

Prima di qualsiasi lavoro di pulizia staccate la spina dalla presa di corrente.

### 9.1 Pulizia

- Tenete il più possibile i dispositivi di protezione, le fessure di aerazione e la carcassa del motore liberi da polvere e sporco. Strofinare l'apparecchio con un panno pulito o soffiare con l'aria compressa a pressione bassa.
- Consigliamo di pulire l'apparecchio subito dopo averlo usato.
- Pulite l'apparecchio regolarmente con un panno asciutto ed un po' di sapone. Non usate

detergenti o solventi perché questi ultimi potrebbero danneggiare le parti in plastica dell'apparecchio. Fate attenzione che non possa penetrare dell'acqua nell'interno dell'apparecchio.

- Togliete con una spazzola i depositi sulla copertura di protezione

### 9.2 Sostituzione della bobina

**Attenzione! Prima di sostituire la bobina del filo si deve assolutamente staccare la spina dalla presa di corrente!**

- Premete lateralmente sui punti contrassegnati della copertura della bobina ed estraetela (Fig. 7a).
- Togliete la bobina vuota.
- Fate scorrere l'estremità del filo della nuova bobina attraverso l'occhiello della sede della bobina stessa (Fig. 7b) e fate sporgere il filo di circa 10 cm.
- Inserite di nuovo la copertura della bobina nella rispettiva sede.
- Alla prima messa in moto il filo di taglio viene accorciato automaticamente alla lunghezza ottimale.

**Attenzione! Le parti del filo di nylon scagliate all'intorno possono causare lesioni!**

### 9.3 Manutenzione

All'interno dell'apparecchio non si trovano altre parti sottoposte ad una manutenzione qualsiasi.

### 9.4 Ordinazione di pezzi di ricambio:

Volendo commissionare dei pezzi di ricambio, si dovrebbe dichiarare quanto segue:

- modello dell'apparecchio
- numero dell'articolo dell'apparecchio
- numero d'ident. dell'apparecchio
- numero del pezzo di ricambio del ricambio necessitato

Per i prezzi e le informazioni attuali si veda [www.isc-gmbh.info](http://www.isc-gmbh.info)

**Bobina di ricambio n. art.: 34.056.95**

## 10. Conservazione

Conservate l'apparecchio e i suoi accessori in un luogo buio, asciutto, al riparo dal gelo e non accessibile ai bambini. La temperatura ottimale per la conservazione è compresa tra i 5 e i 30 °C. Conservate l'elettrotensile nell'imballaggio originale.



## 11. Smaltimento e riciclaggio

L'apparecchio si trova in una confezione per evitare i danni dovuti al trasporto. Questo imballaggio rappresenta una materia prima e può perciò essere utilizzato di nuovo o riciclato.

L'apparecchio e i suoi accessori sono fatti di materiali diversi, per es. metallo e plastica.

Consegnate i pezzi difettosi allo smaltimento di rifiuti speciali. Per informazioni rivolgetevi ad un negozio specializzato o all'amministrazione comunale!

## 12. Anomalie

### L'attrezzo non funziona:

controllate che il cavo di alimentazione sia collegato correttamente e controllate i fusibili di rete.

Nel caso in cui l'apparecchio non funzioni pur in presenza di tensione, speditelo all'indirizzo riportato dell'assistenza clienti.



## I

**Informazioni sul Servizio Assistenza**

In tutti i Paesi indicati nel certificato di garanzia disponiamo di competenti partner per il Servizio Assistenza (per i relativi dati di contatto si veda il certificato di garanzia), che sono a vostra disposizione per tutte le richieste di assistenza come riparazione, fornitura di pezzi di ricambio e parti di usura o vendita di materiali di consumo.

Si deve tenere presente che le seguenti parti di questo prodotto sono soggette a un'usura naturale o dovuta all'uso ovvero che le seguenti parti sono necessarie come materiali di consumo.

| Categoria                               | Esempio     |
|---|-------------|
| Parti soggette ad usura *               | Sede bobina |
| Materiale di consumo/parti di consumo * | Bobina      |
| Parti mancanti                          |             |

\* non necessariamente compreso tra gli elementi forniti!

In presenza di difetti o errori vi preghiamo di denunciare il caso sul sito internet [www.isc-gmbh.info](http://www.isc-gmbh.info). Vi preghiamo di descrivere con precisione l'anomalia e a tal riguardo di rispondere in ogni caso alle seguenti domande:

- L'apparecchio ha già funzionato una volta o era difettoso fin dall'inizio?
- Avete notato qualcosa prima che si manifestasse il difetto (sintomo prima del difetto)?
- A vostro parere che cosa non funziona nell'apparecchio (sintomo principale)?  
Descrivete che cosa non funziona.

## Sadržaj:

1. Sigurnosne napomene
2. Opis uređaja
3. Sadržaj isporuke
4. Namjenska uporaba
5. Tehnički podaci
6. Prije puštanja u rad
7. Rukovanje
8. Zamjena mrežnog kabela
9. Čišćenje, održavanje i naručivanje rezervnih dijelova
10. Skladištenje
11. Zbrinjavanje u otpad i recikliranje
12. Smetnje

**HR/  
BIH****⚠ Pažnja!**

Da bi se spriječila ozljedjivanja i nastanak šteta prilikom korištenja uređaja, treba se pridržavati sigurnosnih mjera opreza. Zbog toga pažljivo pročitajte ove upute za uporabu. Dobro ih sačuvajte tako da Vam informacije u svako doba budu na raspolaganju. U slučaju da uređaj trebate predati drugoj osobi, uručite joj s njime i ove upute za uporabu.

Ne preuzimamo jamstvo za nesreće ili štete nastale zbog nepridržavanja ovih uputa i njihovih sigurnosnih napomena.

**1. Sigurnosne napomene**

Odgovarajuće sigurnosne napomene pronaći ćete u priloženoj knjižici.

**⚠ UPOZORENJE!**

**Pročitajte sve sigurnosne napomene i upute.**

Propusti kod pridržavanja sigurnosnih napomena i uputa mogu uzrokovati el. udar, požar i/ili teška ozljeđivanja.

**Sačuvajte sve sigurnosne napomene i upute za buduće korištenje.**

**Tumačenje pločica s upozorenjima na uređaju (slika 11).**

- A** Upozorenje!
- B** Prije puštanja u rad pročitajte upute za uporabu!
- C** Nosite zaštitu za oči i uši!
- D** Zaštitite od vlage!
- E** Prije kontrole oštećenog priključnog voda izvucite mrežni utikač iz utičnice!
- F** Udaljite ostale osobe iz opasnog područja!!
- G** Alat još malo radi!

**2. Opis uređaja (slika 1/2)**

1. Mrežni kabel
2. Gornja ručka
3. Sklopka za uključivanje/isključivanje
4. Dodatna ručka
5. Gornja prečka
6. Donja prečka
7. Zaštitni poklopac
8. Vijak za montažu zaštitnog poklopca
9. Kalem s niti
10. Vijak za montažu prečke

**3. Sadržaj isporuke**

- Otvorite pakovinu i pažljivo izvadite uređaj.
- Uklonite ambalažu kao i dijelove za sigurnost pakiranja / za sigurnost tijekom transporta (ako postoje).
- Provjerite je li sadržaj isporuke cjelovit.
- Prekontrolirajte postoje li na uređaju i dijelovima pribora transportna oštećenja.
- Po mogućnosti sačuvajte pakovinu do isteka jamstvenog roka.

**POZOR**

**Uređaj i materijal pakovine nisu igračke za djecu! Djeca se ne smiju igrati plastičnim vrećicama, folijama i sitnim dijelovima! Postoji opasnost da ih progutaju i tako se uguše!**

- Originalne upute za uporabu
- Sigurnosne napomene

**4. Namjenska uporaba**

Ovaj uređaj namijenjen je za rezanje trave, manjih travnatih površina u privatnim kućnim i hobi vrtovima. U uređaje za privatne kućne i hobi vrtove spadaju oni koji se ne koriste na javnim površinama, parkovima, sportskim igralištima, na ulicama, u poljoprivredi i šumarstvu. Pretpostavka za pravilnu uporabu uređaja je pridržavanje priloženih proizvođačevih uputa za rukovanje.

**Pozor! Zbog opasnosti za osobe i od materijalnih šteta uređaj se ne smije koristiti za usitnjavanje u smislu kompostiranja.**

Stroj se smije koristiti samo u skladu s namjenom. Svaka drukčija uporaba izvan ovih okvira nije namjenska. Za štete ili ozljeđivanja bilo koje vrste koje bi iz toga proizašle ne odgovara proizvođač nego korisnik.

Molimo da obratite pažnju na to da naši uređaji nisu konstruirani za korištenje u komercijalne svrhe kao ni u obrtu i industriji. Ne preuzimamo jamstvo ako se uređaj koristi u obrtničkim ili industrijskim pogonima i sličnim djelatnostima.



## 5. Tehnički podaci

|                       |                         |
|-----------------------|-------------------------|
| Mrežni napon:         | 230 V ~ 50 Hz           |
| Snaga                 | 300 vati                |
| Krug rezanja          | Ø 23 cm                 |
| Okreta u minuti $n_0$ | 11000 min <sup>-1</sup> |
| Promjer nit Ø         | 1,5 mm                  |
| Težina                | 1,5 kg                  |

## Buka i vibracije

|                               |              |
|-------------------------------|--------------|
| Razina zvučnog tlaka $L_{pA}$ | 76 dB (A)    |
| Nesigurnost $K_{pA}$          | 0,93 dB      |
| Intenzitet buke $L_{WA}$      | 94,63 dB (A) |
| Nesigurnost $K_{WA}$          | 0,93 dB      |

### Nosite zaštitu za sluh.

Buka može utjecati na gubitak sluha.

Vrijednost emisije vibracija  $a_h = 2,511 \text{ m/s}^2$

Nesigurnost  $K = 1,5 \text{ m/s}^2$

### Upozorenje!

Navedena vrijednost emisije vibracija izmjerena je prema normiranom postupku ispitivanja i može se, ovisno o načinu korištenja elektroalata, promijeniti a u izuzetnim slučajevima može biti i veća od navedene vrijednosti.

Navedena vrijednost emisije vibracija može se koristiti u svrhu usporedbe elektroalata jedne tvrtke s elektroalatom neke druge tvrtke.

Navedena vrijednost emisije vibracija može se također koristiti za početnu procjenu ugrožavanja zdravlja.

### Ograničite stvaranje buke i vibracija na minimum!

- Koristite samo besprijeorne uređaje.
- Redovito čistite i održavajte uređaj.
- Svoj način rada prilagodite uređaju.
- Nemojte preopterećivati uređaj.
- Po potrebi predajte uređaj na kontrolu.
- Isključite uređaj kad ga ne koristite.
- Nosite zaštitne rukavice.

### Ostali rizici

Čak i kad se ovi elektroalati koriste propisno, uvijek postoje neki drugi rizici.

Sljedeće opasnosti mogu nastati vezi s izvedbom i konstrukcijom elektroalata:

1. Oštećenja pluća ako se ne nosi prikladna maska za zaštitu od prašine.
2. Oštećenja sluha ako se ne nosi prikladna zaštita za sluh.
3. Zdravstveni problemi koji nastaju kao posljedica vibracija na šaku-ruku u slučaju da se uređaj koristi tijekom dužeg vremena ili se nepropisno koristi i održava.

## 6. Prije puštanja u pogon

### 6.1 Montaža šišača trave (slika 3a-5b)

- Spojite gornju prečku (slika 3a/poz. 5) i donju prečku (slika 3a/poz. 6) u smjeru strelice. Vijkom osigurajte dijelove prečke (slika 3b/poz. 10).
- Dodatnu ručku (slika 4/poz. 4) gurnite na gornju prečku (slika 4/poz. 5).
- Zaštitni poklopac s vijkom (slika 5a/poz. 7) stavite na glavu motora do graničnika.
- Fiksirajte zaštitni poklopac vijkom (slika 5b/poz. 8).

## 7. Rukovanje

Šišač trave ima poluautomatski sustav produljivanja niti. Kod svakog poluautomatskog sustava produljivanja niti, nit se produljuje automatski, tako da travu možete uvijek rezati s optimalnom širinom. Obratite pozornost na to, da se učestalim korištenjem automatike produljivanja niti povećava trošenje niti.

**Napomena:** Kad stroj koristite prvi put, oštrica zaštitnog poklopca odrezat će eventualno preostali kraj rezače niti.

Ako je nit prilikom prve uporabe prekratka, pritisnite glavu na kalem s niti i snažno povucite nit. Prilikom prvog pokretanja, rezača nit će se automatski skratiti na optimalnu dužinu.

Da biste održali najveći učin svojeg trimera, molimo da se pridržavate sljedećih uputa:

- Trimer za travnjak nikad ne koristite bez zaštitne naprave.
- Ne kosite dok je trava mokra. Najbolje rezultate postići ćete dok je trava suha.
- Mrežni kabel priključite na produžni i njega pričvrstite na mehanizam za otpuštanje kabela

**HR/  
BIH**

(slika 6/poz.A).

- Da biste uključili šišač trave, pritisnite sklopku za uključivanje/isključivanje (slika 6/poz. 3).
- Da biste trimer isključili, ponovno pustite sklopku za uključivanje/isključivanje (slika 6 / poz.3).
- Trimer za travnjak spustite na travu samo kad je sklopka pritisnuta, tj. kad trimer radi.
- Da biste pravilno rezali, bočno zakrenite uređaj i krenite naprijed. Pritom držite trimer nagnut za oko 30° (vidi sliku 8 i sliku 9).
- Ako je trava dulja, mora se rezati od njenog vrha i tako je postupno skraćivati (vidi sliku 10).
- Da biste izbjegli nepotrebno trošenje niti, koristite zaštitni poklopac.
- Trimer za travnjak držite podalje od tvrdih predmeta da biste izbjegli nepotrebno trošenje niti.

## 8. Zamjena mrežnog priključka

Ako se ošteti mrežni priključni vod ovog uređaja, zamijeniti ga mora proizvođač ili njegova servisna služba ili slična kvalificirana osoba, kako bi se izbjegle opasnosti.

## 9. Čišćenje, održavanje i narudžba rezervnih dijelova

Prije svih radova čišćenja izvucite mrežni utikač.

### 9.1 Čišćenje

- Zaštitne naprave, otvore za zrak i kućište motora držite što čišćima od prašine i prljavštine. Istrljajte uređaj čistom krpom ili ga ispušite komprimiranim zrakom pod niskim tlakom.
- Preporučujemo da uređaj očistite nakon svake uporabe.
- Redovito čistite uređaj vlažnom krpom i s malo sapunice. Ne koristite sredstva za čišćenje ni otapala; ona mogu oštetiti plastične dijelove uređaja. Pripazite na to da u unutrašnjost uređaja ne dospije voda.
- Naslage trave na zaštitnom poklopcu mogu se ukloniti četkom.

### 9.2 Zamjena kalema s niti

#### Pozor! Prije zamjene kalema s niti obavezno izvucite mrežni utikač!

- Pritisnite bočno na označena polja na poklopcu kalema i skinite ga (slika 7a).
- Skinite prazan kalem.
- Provedite kraj niti novog kalema kroz ušicu na prihvatniku kalema (slika 7b) i ostavite da nit viri iz kalema otprilike 10 cm.
- Ponovno umetnite poklopac s kalemom u prihvatnik kalema.
- Prilikom prvog pokretanja, rezača nit će se automatski skratiti na optimalnu duljinu.

#### Pozor! Odbačeni dijelovi najlonske niti mogu dovesti do ozljeda!

### 9.3 Održavanje

U unutrašnjosti uređaja nalaze se dijelovi koje treba održavati.

### 9.4 Narudžba rezervnih dijelova:

Prilikom naručivanja rezervnih dijelova su potrebni slijedeći podaci:

- Tip uređaja
- Broj artikla uređaja
- Ident. broj uređaja
- Broj potrebnog rezervnog dijela

Aktualne cijene i informacije potražite na web-adresi [www.isc-gmbh.info](http://www.isc-gmbh.info)

**Rezervni kalem s niti art. br.: 34.056.95**

## 10. Skladištenje

Uređaj i njegov pribor spremite na tamno i suho mjesto zaštićeno od smrzavanja, kojem djeca nemaju pristup. Optimalna temperatura skladištenja je između 5 i 30 °C. Elektroalat čuvajte u originalnoj pakovini.

## 11. Zbrinjavanje i recikliranje

Uređaj se nalazi u pakovanju koje ga štiti od oštećenja prilikom transporta. Ovo pakovanje je sirovina i zato se može ponovno upotrijebiti ili poslati na reciklažu.

Uređaj i njegov pribor izradjeni su od različitih materijala kao npr. metala i plastike. Neispravne sastavne dijelove otpremite na mjesta za zbrinjavanje posebnog otpada. Informacije potražite u specijaliziranoj trgovini ili nadležnoj općinskoj upravi.

## 12. Smetnje

### Uredjaj ne radi:

Provjerite je li mrežni kabel ispravno priključen i provjerite mrežne osigurače.

U slučaju da unatoč postojećem naponu uredjaj ne funkcionira, molimo da ga pošaljete na navedenu adresu servisne službe.

**HR/  
BIH****Informacije o servisu**

U svim zemljama koje su navedene na našem jamstvenom listu, imamo kompetentne servisne partnere čije kontakte možete naći u jamstvenom listu. Oni su Vam na raspolaganju za sve slučajeve servisa kao što je popravak, briga oko rezervnih i potrošnih dijelova ili kupnja potrošnih materijala.

Treba imati na umu da kod ovog proizvoda sljedeći dijelovi podliježu trošenju uslijed korištenja ili prirodnom trošenju odnosno potrebni su kao potrošni materijal.

| Kategorija                             | Primjer                |
|--|------------------------|
| Potrošni dijelovi*                     | Prihvatnik kalema niti |
| Potrošni materijal/ potrošni dijelovi* | Kalem s niti           |
| Neispravni dijelovi                    |                        |

\* nije obavezno u sadržaju isporuke!

U slučaju nedostataka ili grešaka molimo Vas da to prijavite na internetskoj stranici [www.isc-gmbh.info](http://www.isc-gmbh.info). Obratite pozornost na točan opis greške i u svakom slučaju odgovorite na sljedeća pitanja:

- Je li uređaj već jednom radio ispravno ili je otpočetak neispravan?
- Jeste li uočili nešto prije pojave kvara (simptom prije kvara)?
- U čemu je, po vašem mišljenju, kvar u funkcioniranju uređaja (glavni simptom)?  
Opišite taj kvar.

## Sadržaj

1. Bezbednosne napomene
2. Opis uređaja
3. Sadržaj isporuke
4. Namensko korišćenje
5. Tehnički podaci
6. Pre puštanja u rad
7. Rukovanje
8. Zamena mrežnog kabla
9. Čišćenje, održavanje i porudžbina rezervnih delova
10. Skladištenje
11. Zbrinjavanje u otpad i reciklovanje
12. Smetnje

**RS****⚠ Pažnja!**

Kod korišćenja uređaja morate se pridržavati propisa o bezbednosti kako biste sprečili povrede i štete. Stoga pažljivo pročitajte ova uputstva za upotrebu/bezbednosne napomene. Dobro ih sačuvajte tako da Vam informacije u svako doba budu na raspolaganju. Ako biste ovaj uređaj trebali da predate drugim licima, prosledite im i ova uputstva za upotrebu / bezbednosne napomene. Ne preuzimamo garanciju za štete koje bi nastale zbog nepridržavanja ovih uputstava za upotrebu i bezbednosnih napomena.

**1. Sigurnosna uputstva:**

Odgovarajuća sigurnosna uputstva pronaći ćete u priloženoj knjižici.

**⚠ UPOZORENJE!**

**Pročitajte sve bezbednosne napomene i uputstva.**

Propusti kod pridržavanja bezbednosnih napomena i uputstava mogu da prouzroče el.udar, požar i/ili teške povrede.

**Sačuvajte sve bezbednosne napomene i uputstva za buduće korišćenje.**

**Objašnjenje natpisa s napomenama na uređaju (vidi sliku 11)**

- A** Upozorenje!
- B** Pre puštanja mašine u rad, pročitajte uputstva za upotrebu!
- C** Nosite zaštitu za oči i sluh!
- D** Zaštitite uređaj od vlažnosti!
- E** Pre kontrole oštećenog priključnog kabla izvucite utikač iz strujne mreže!
- F** Udaljite ostala lica iz opasnog područja!
- G** Alat još malo radi!

**2. Opis uređaja (slika 1/2)**

1. Mrežni kabl
2. Gornja ručka
3. Prekidač za uključivanje/isključivanje
4. Dodatna ručka
5. Gornja prečaga
6. Donja prečaga
7. Zaštitni poklopac
8. Zavrtnj za montažu zaštitnog poklopca
9. Kalem niti
10. Zavrtnj za montažu prečage

**3. Sadržaj isporuke**

- Otvorite pakovanje i pažljivo izvadite uređaj.
- Uklonite materijal za pakovanje kao i delove za bezbednost pakovanja / bezbednost tokom transporta (ako postoje).
- Proverite da li je sadržaj isporuke potpun.
- Prekontrolišite da li na uređaju i delovima pribora ima transprotnih oštećenja.
- Po mogućnosti sačuvajte pakovanje do isteka garantnog roka.

**PAŽNJA**

**Uređaj i materijal za pakovanje nisu dečje igračke! Deca ne smeju da se igraju plastičnim kesama, folijama i sitnim delovima! Postoji opasnost da ih progutaju i tako se uguše!**

- Originalna uputstva za upotrebu
- Bezbednosne napomene

**4. Namensko korišćenje**

Ovaj uređaj namenjen je za rezanje trave, manjih travnatih površina u privatnim i hobi baštama. U uređaje za privatne i hobi bašte spadaju oni koji se ne koriste na javnim mestima, parkovima, sportskim igralištima, na ulicama i u poljoprivredi i šumarstvu. Pretpostavka za pravilnu upotrebu uređaja je poštovanje priloženih proizvođačevih uputstava za upotrebu.

**Pažnja! Zbog opasnosti po lica i od materijalnih šteta, uređaj ne sme da se koristi za sitnjenje u smislu kompostovanja.**

Mašina sme da se koristi samo prema svojoj nameni. Svako drugačije korišćenje nije u skladu s namenom. Za štete ili povrede bilo koje vrste koje iz toga proizlaze odgovoran je korisnik, a ne proizvođač.

Molimo da obratite pažnju na to da naši uređaji nisu konstruisani za korišćenje u komercijalne svrhe kao ni u zanatu i industriji. Ne preuzimamo garanciju ako se uređaj koristi u zanatskim ili industrijskim pogonima i sličnim delatnostima.

## 5. Tehnički podaci

|               |                         |
|---------------|-------------------------|
| Napon mreže   | 230 V ~ 50 Hz           |
| Snaga         | 300 vata                |
| Krug rezanja  | Ø 23 cm                 |
| Obrtaji $n_0$ | 11000 min <sup>-1</sup> |
| Rezna nit Ø   | 1,5 mm                  |
| Težina        | 1,5 kg                  |

## Buka i vibracije

|                                |             |
|--------------------------------|-------------|
| Nivo zvučnog pritiska $L_{pA}$ | 76 dB(A)    |
| Nesigurnost $K_{pA}$           | 0,93 dB     |
| Intenzitet buke $L_{WA}$       | 94,63 dB(A) |
| Nesigurnost $K_{WA}$           | 0,93 dB     |

### Nosite zaštitu za sluh.

Buka može da utiče na gubitak sluha.

Vrednost emisije vibracija  $a_h = 2,511 \text{ m/s}^2$

Nesigurnost  $K = 1,5 \text{ m/s}^2$

### Upozorenje!

Navedena vrednost emisije vibracija izmerena je prema normiranom postupku kontrole i može da se, zavisno od načina korišćenja električnih alata, promeniti, a u iznimnim slučajevima može biti i veća od navedene vrednosti.

Pomenuta vrednost emisije vibracija može se koristiti u svrhu uspoređivanja električnog alata jedne firme s električnim alatom neke druge firme.

Navedena vrednost emisije vibracija može takođe da se koristi za početnu procenu ugrožavanja zdravlja.

### Ograničite stvaranje buke i vibracija na minimum!

- Koristite samo besprekorne uređaje.
- Redovno održavajte i čistite uređaj.
- Prilagodite svoj način rada uređaju.
- Ne preopterećujte uređaj.
- Prema potrebi pošaljite uređaj na kontrolu.
- Ako uređaj ne upotrebljavate, onda ga isključite.
- Nosite zaštitne rukavice.

### Ostali rizici

Čak i kada se ovi električni alati koriste propisno, uvek postoje i neki drugi rizici. Sledeće opasnosti mogu nastati u vezi s izvedbom i konstrukcijom električnog alata:

1. Oštećenja pluća, ako se ne nosi odgovarajuća maska za zaštitu od prašine.
2. Oštećenja sluha, ako se ne nosi odgovarajuća zaštitna za sluh.
3. Zdravstvene poteškoće koje nastanu kao posledica vibracija na šaku-ruku, ako se uređaj koristi tokom dužeg vremena ili se nepropisno koristi i održava.

## 6. Pre puštanja u pogon

### 6.1 Montaža trimera za travu (slika 3a-5b)

- Spojite gornju (slika 3a/poz. 5) i donju prečagu (slika 3a/poz. 6) u smeru strelice. Zavrtnjem osigurajte delove prečage (slika 3b/poz. 10).
- Dodatnu ručku (slika 4/poz. 4) gurnite na gornju prečagu (slika 4/poz. 5).
- Stavite zaštitni poklopac sa zavrtnjem (slika 5a/poz. 7) do kraja na glavu motora.
- Fiksirajte zaštitni poklopac zavrtnjem (slika 5b/poz. 8).

## 7. Rukovanje

Trimer za travu ima poluautomatski sistem produžavanja niti. Kod svakog poluautomatskog sistema produžavanja niti, nit se produžava automatski, tako da travu možete uvek rezati s optimalnom širinom. Obratite pažnju na to, da se učestanim korišćenjem automatike produžavanja niti povećava trošenje niti.

**Napomena:** Ako koristite mašinu prvi puta, višak isturenog kraja rezne niti skratite sečivo na zaštitnom poklopcu.

Ako je nit kod prvog puštanja u rad prekratka, pritisnite dugme na kalem i snažno izvucite nit. Kod prvog pokretanja rezna nit se automatski skraćuje na optimalnu dužinu.

Da biste iz Vašeg trimera izvukli najveću snagu, molimo da se pridržavate sledećih uputstva:

- Ne koristite trimer za travu bez zaštitne naprave.
- Ne kosite ako je trava vlažna. Najbolje rezultate postići ćete na suvoj travi.
- Mrežni kabl priključite na produžni i njega pričvrstite na mehanizam za otpuštanje kabla

**RS**

(slika 6/poz.A).

- Da biste uključili trimer pritisnite prekidač za uključivanje/isključivanje (sl. 6/poz. 3).
- Da biste trimer isključili, ponovno pustite prekidač za uključivanje/isključivanje (sl. 6 / poz. 3).
- Trimer približite travi tek kada ste pritisnuli prekidač, tj kada trimer radi.
- Da biste rezali pravilno, zakrenite uređaj u stranu i krenite prema napred. Pri tom držite trimer nagnut za cirka 30° (vidi sl. 8 i 9).
- Ako je trava duža, skraćujte je postepeno od vrha (vidi sl. 10)
- Koristite zaštitni poklopac da biste izbegli nepotrebno trošenje niti.
- Držite trimer podalje od tvrdih predmeta, kako biste izbegli nepotrebno trošenje niti.

## 8. Zamena mrežnog priključnog voda

Ako se ošteti mrežni priključni vod ovog uređaja, mora da ga zameni proizvođač ili njegova servisna služba ili kvalifikovano lice, kako bi se izbegle opasnosti.

## 9. Čišćenje, održavanje i narudžba rezervnih dijelova

Prije svih radova čišćenja izvucite mrežni utikač.

### 9.1 Čišćenje

- Zaštitne naprave, otvore za zrak i kućište motora držite što čistijima od prašine i prljavštine. Istrljajte uređaj čistom krpom ili ga ispušite komprimiranim zrakom pod niskim tlakom.
- Preporučujemo da uređaj očistite nakon svake uporabe.
- Redovito čistite uređaj vlažnom krpom i s malo masnog sapuna. Ne koristite sredstva za čišćenje ni otapala; ona mogu oštetiti plastične dijelove uređaja. Pripazite na to da u unutrašnjost uređaja ne dospije voda.
- Naslage prljavštine na zaštitnom poklopcu uklonite četkom.

### 9.2 Zamena kalema s niti

**Pažnja! Pre zamene kalema s niti obavezno izvucite mrežni utikač!**

- Pritisnite na označena polja poklopca kalema sa strane i izvadite ga (sl. 7a).
- Skinite prazan kalem.
- Provedite kraj niti novog kalema kroz ušicu u ležištu kalema (slika 7b) i neka nit viri iz kalema oko 10 cm.
- Ponovno stavite poklopac s kalemom u njegovo ležište.
- Kod prvog pokretanja rezna nit se automatski skraćuje na optimalnu dužinu.

**Pažnja! Odbačeni delovi najlonske niti mogu da prouzroče povrede!**

### 9.3 Održavanje

U unutrašnjosti uređaja nema dijelova koje treba održavati.

### 9.4 Naručivanje rezervnih dijelova

Prilikom naručivanja rezervnih dijelova treba navesti sljedeće podatke:

- tip uređaja
  - broj artikla uređaja
  - identifikacijski broj uređaja
  - kataloški broj potrebnog rezervnog dijela
- Aktuelne cene i informacije potražite na sajtu [www.isc-gmbh.info](http://www.isc-gmbh.info)

**Rezervni kalem niti artikl br: 34.056.95**

## 10. Skladištenje

Uređaj i njegov pribor spremite na tamno i suvo mesto zaštićeno od smrzavanja, kojem deca nemaju pristup. Optimalna temperatura za čuvanje je između 5 i 30 °C. Električni alat čuvajte u originalnom pakovanju.

## 11. Zbrinjavanje i reciklovanje

Uređaj se nalazi u pakovanju koje ga štiti od oštećenja tokom transporta. Ovo pakovanje je sirovina i zato može ponovno da se upotrebi ili pošalje na reciklovanje. Uređaj i njegov pribor izradjeni su od različitih materijala kao npr. metala i plastike. Neispravne sastavne delove otpremite na mesta za zbrinjavanje posebnog otpada. Informacije potražite u specijalizovanoj trgovini ili nadležnoj opštinskoj upravi.



## 12. Smetnje

### Uređaj ne radi:

Proverite da li je mrežni kabl pravilno priključen kao i mrežne osigurače. Ako uređaj uprkos postojećem naponu ne bi funkcionisao, molimo da ga pošaljete servisnoj službi na navedenu adresu.

**RS****Informacije o servisu**

U svim zemljama koje su navedene u našem garantnom listu, imamo kompetentne servisne partnere čije kontakte možete da nađete u garantnom listu. Oni su Vam na raspolaganju za sve slučajeve servisa kao što je popravak, briga oko rezervnih i habajućih delova ili kupovina potrošnih materijala.

Treba da imate u vidu da kod ovog proizvoda sledeći delovi podležu trošenju usled korišćenja ili prirodnom trošenju odnosno potrebni su kao potrošni materijal.

| Kategorija                           | Primer                 |
|--------------------------------------|------------------------|
| Brzoabajući delovi*                  | Prihvatnik kalema niti |
| Potrošni materijal/ potrošni delovi* | Kalem s niti           |
| Neispravni delovi                    |                        |

\* Nije obavezno da se nalazi u sadržaju isporuke!

U slučaju nedostataka ili grešaka molimo Vas da to prijavite na internet stranici [www.isc-gmbh.info](http://www.isc-gmbh.info). Obratite pažnju na tačan opis greške i u svakom slučaju odgovorite na sledeća pitanja:

- Da li je uređaj već jednom radio ispravno, ili je od samog početka neispravan?
- Da li ste uočili nešto pre pojave kvara (simptom pre kvara)?
- U čemu je, po vašem mišljenju, kvar u funkcionisanju uređaja (glavni simptom)?  
Opišite taj kvar.

### Inhoudsopgave:

1. Veiligheidsvoorschriften
2. Beschrijving van het toestel
3. Omvang van de levering
4. Doelmatig gebruik
5. Technische gegevens
6. Vóór inbedrijfstelling
7. Bediening
8. Vervangen van de netaansluitkabel
9. Reiniging, onderhoud en bestellen van wisselstukken
10. Opbergen
11. Verwijdering en recyclage
12. Anomalieën

**NL****⚠ Let op!**

Bij het gebruik van materieel dienen enkele veiligheidsmaatregelen te worden nageleefd om lichamelijk gevaar en schade te voorkomen. Lees daarom deze handleiding zorgvuldig door. Bewaar deze goed zodat u de informatie op elk moment kunt terugvinden. Mocht u dit toestel aan andere personen doorgeven, gelieve dan deze handleiding mee te geven.

Wij zijn niet aansprakelijk voor ongevallen of schade die te wijten zijn aan niet-naleving van deze handleiding en van de veiligheidsinstructies.

**1. Veiligheidsinstructies**

De overeenkomstige veiligheidsinstructies vindt u in de bijgaande brochure.

**⚠ WAARSCHUWING!****Lees alle veiligheidsinstructies en aanwijzingen.**

Nalatigheden bij de inachtneming van de veiligheidsinstructies en aanwijzingen kunnen elektrische schok, brand en/of zware letsels tot gevolg hebben.

**Bewaar alle veiligheidsinstructies en aanwijzingen voor de toekomst.****Verklaring van het instructiebord op het gereedschap (zie fig. 11)**

- A** Wrschuwing!
- B** Lees de handleiding alvorens het gereedschap in gebruik te stellen!
- C** Oog- en gehoorbeschermer dragen!
- D** Tegen vocht beschermen!
- E** Trek de netstekker uit het stopcontact alvorens een beschadigde aansluitkabel te controleren!
- F** Derden weghouden uit de gevarezone!
- G** Gereedschap loopt uit!

**2. Beschrijving van het apparaat (fig. 1/2)**

1. Netkabel
2. Bovenste handgreep
3. AAN / UIT-schakelaar
4. Extra handgreep
5. Bovenste steel
6. Onderste steel
7. Beschermkap
8. Schroef voor beschermkapmontage
9. Draadspoel
10. Schroef voor de montage van de steel

44

**3. Leveringsomvang**

- Open de verpakking en neem het toestel voorzichtig uit de verpakking.
- Verwijder het verpakkingsmateriaal alsmede verpakkings-/transportbeveiligingen (indien aanwezig).
- Controleer of de leveringsomvang compleet is.
- Controleer het toestel en de accessoires op transportschade.
- Bewaar de verpakking indien mogelijk tot het verloop van de garantieperiode.

**LET OP**

**Het toestel en het verpakkingsmateriaal zijn geen speelgoed voor kinderen! Kinderen mogen niet met plastic zakken, folies en kleine stukken spelen! Er bestaat inslik- en verstikkingsgevaar!**

- Originele handleiding
- Veiligheidsinstructies

**4. Reglementair gebruik**

Het gereedschap dient voor het snoeien van gazon, kleine grasvlakten, in de particuliere tuin voor eigen gebruik en in de hobbytuin.

Als gereedschappen voor de particuliere tuin voor eigen gebruik en in de hobbytuin worden diegene beschouwd die niet worden gebruikt in openbare plantsoenen, parken, sportpleinen, langs wegen en in de land- en bosbouw. Het behoorlijk gebruik van het gereedschap houdt in dat de bijgaande handleiding van de fabrikant in acht wordt genomen.

**Let op! Wegens gevaar voor personen en materiële schade mag het gereedschap niet worden gebruikt om takken klein te snijden voor het composteren.**

De machine mag slechts voor werkzaamheden worden gebruikt waarvoor ze bedoeld is. Elk ander verder gaand gebruik is niet reglementair. Voor daaruit voortvloeiende schade of verwondingen van welke aard dan ook is de gebruiker/bediener, niet de fabrikant, aansprakelijk.

Wij wijzen erop dat onze gereedschappen overeenkomstig hun bestemming niet geconstrueerd zijn voor commercieel, ambachtelijk of industrieel gebruik. Wij geven geen garantie indien het gereedschap in ambachtelijke of industriële bedrijven alsmede bij gelijk te stellen activiteiten wordt gebruikt.

## 5. Technische gegevens

|                                |               |
|--------------------------------|---------------|
| Netspanning:                   | 230 V ~ 50 Hz |
| Vermogen                       | 300 watt      |
| Snijcirkel                     | Ø 23 cm       |
| Omwentelingen per minuut $n_0$ | 11000 t/min.  |
| Snijdraad Ø                    | 1,5 mm        |
| Gewicht                        | 1,5 kg        |

### Geluid en vibratie

|                             |              |
|-----------------------------|--------------|
| Geluidsdruk niveau $L_{pA}$ | 76 dB (A)    |
| Onzekerheid $K_{pA}$        | 0,93 dB      |
| Geluidsvermogen $L_{WA}$    | 94,63 dB (A) |
| Onzekerheid $K_{WA}$        | 0,93 dB      |

#### Draag een gehoorbeschermer.

Lawaai kan aanleiding geven tot gehoorverlies.

Trillingsemisiewaarde  $a_n = 2,511 \text{ m/s}^2$

Onzekerheid  $K = 1,5 \text{ m/s}^2$

#### Waarschuwing!

De opgegeven trillingsemisiewaarde is gemeten volgens een genormaliseerde testprocedure en kan veranderen naargelang van de wijze waarop het elektrische gereedschap wordt gebruikt en in uitzonderingsgevallen boven de opgegeven waarde liggen.

De vermelde trillingsemisiewaarde kan worden gebruikt om elektrische gereedschappen onderling te vergelijken.

De vermelde trillingsemisiewaarde kan ook worden gebruikt om voor begin van de werkzaamheden de nadelige gevolgen te beoordelen.

### Beperk de geluidsoverbrenging en vibratie tot een minimum!

- Gebruik enkel intacte toestellen.
- Onderhoud en reinig het toestel regelmatig.
- Pas uw manier van werken aan het toestel aan.
- Overbelast het toestel niet.
- Laat het toestel indien nodig nazien.
- Schakel het toestel uit als het niet wordt gebruikt.
- Draag handschoenen.

#### Restrisico's

**Er blijven altijd restrisico's over ook al wordt dit elektrisch gereedschap naar behoren bediend. Volgende gevaren kunnen zich voordoen in verband met de bouwwijze en uitvoering van dit elektrisch gereedschap:**

1. Longletsels indien geen gepaste stofmasker wordt gedragen.
2. Gehoorschade indien geen gepaste gehoorbeschermer wordt gedragen.
3. Schade aan de gezondheid die voortvloeit uit hand-arm-trillingen indien het toestel lang zonder onderbreking wordt gebruikt of niet naar behoren wordt gehanteerd en onderhouden.

## 6. Vóór ingebruikneming

### 6.1 Montage van de gazontrimmer (fig. 3a-5b)

- Bovenste steel (fig. 3a, pos. 5) en onderste steel (fig. 3a, pos. 6) in de richting van de pijl in elkaar steken. Delen van de steel met schroef (fig. 3b, pos. 10) borgen.
- Extra handgreep (fig. 4, pos. 4) op bovenste steel (fig. 4, pos. 5) schuiven.
- Beschermkap met schroef (fig. 5a, pos. 7) tot aan de aanslag op de motorkop steken.
- Beschermkap met schroef (fig. 5b, pos. 8) fixeren.

## 7. Bediening

De gazontrimmer is voorzien van een gedeeltelijk automatisch draadtoevoersysteem. Bij elke bediening van het gedeeltelijk automatische draadverlengsysteem wordt de draad automatisch verlengd zodat u uw gazon altijd met de optimale snijbreedte korter kan maaien. Gelieve er rekening mee te houden dat de slijtage van de draad verhoogt door het automatische draadverlengsysteem vaak te bedienen.

**NL**

**Aanwijzing:** Als u uw machine voor het eerst in werking stelt wordt het eventueel uitstekende overbodige eind van de snijdraad ingekort door het snijlemmet van de beschermkap.

Indien de draad bij de eerste inwerkingstelling te kort is, drukt u de knop op de draadspoel in en trekt u er de draad flink uit. Bij de eerste aanloop wordt de snijdraad automatisch op de optimale lengte ingekort.

Gelieve de volgende instructies in acht te nemen teneinde het hoogste vermogen van uw grastrimmer te behalen:

- Gebruik de grastrimmer niet zonder bescherminrichting.
- Maai niet als het gras nat is. De beste resultaten behaalt u als het gras droog is.
- De netkabel aansluiten op de verlengkabel en die vastmaken aan de kabeltreklastingsklem (fig. 6/pos. A).
- Om uw gazontrimmer in te schakelen drukt u op de AAN/UIT-schakelaar (fig. 6, pos. 3).
- Om uw grastrimmer uit te schakelen laat u de AAN/UIT-schakelaar weer los (fig. 6, pos. 3)
- De grastrimmer enkel nader bij het gras brengen als de schakelaar ingedrukt is, d.w.z. als de grastrimmer in werking is.
- Om correct te snijden het toestel zijdelings zwenken en vooruitgaan. Hou daarbij de grastrimmer met ca. 30° schuin (zie fig. 8 en 9).
- Bij lang gras moet het gras, uitgaand van de top, trapsgewijs korter worden gesneden (zie fig. 10).
- Maak gebruik van de beschermkap om een onnodige draadslijtage te vermijden.
- Hou de grastrimmer weg van harde voorwerpen teneinde een onnodige slijtage van de draad te vermijden.

## 8. Vervanging van de netaansluitleiding

Als de netaansluitleiding van dit apparaat beschadigd wordt, dan moet hij door de fabrikant of diens klantendienst of door een gelijkwaardig gekwalificeerde persoon vervangen worden, om gevaren te vermijden.

## 9. Reiniging, onderhoud en bestellen van wisselstukken

Trek vóór alle schoonmaakwerkzaamheden de netstekker uit het stopcontact.

### 9.1 Reiniging

- Hou de veiligheidsinrichtingen, de ventilatiespleten en het motorhuis zo veel mogelijk vrij van stof en vuil. Wrijf het toestel met een schone doek af of blaas het met perslucht bij lage druk schoon.
- Het is aan te bevelen het toestel direct na elk gebruik te reinigen.
- Reinig het toestel regelmatig met een vochtige doek en wat zachte zeep. Gebruik geen reinigings- of oplosmiddelen; die zouden de kunststofcomponenten van het toestel kunnen aantasten. Let er goed op dat geen water in het toestel terechtkomt.
- Aankoevingen met een borstel van de beschermkap verwijderen.

### 9.2 Vervangen van draadspoel

**Let op! Trek zeker de netstekker uit het stopcontact alvorens de draadspoel te vervangen!**

- Druk zijdelings op de gekenmerkte plaatsen van de spoelafdekking en neem deze eruit (fig. 7a).
- Neem de lege draadspoel eruit.
- Leid het uiteinde van de draad van de nieuwe draadspoel door de ogen van de spoelhouder (fig. 7b) en laat de draad ca. 10 cm uitsteken.
- Plaats de spoelafdekking weer in de spoelhouder.
- Bij de eerste aanloop wordt de snijdraad automatisch op de optimale lengte ingekort.

**Let op! Wegspringende stukjes nylondraad kunnen letsel veroorzaken!**

### 9.3 Onderhoud

In het toestel zijn er geen andere te onderhouden onderdelen.

### 9.4 Bestellen van wisselstukken:

Gelieve bij het bestellen van wisselstukken volgende gegevens te vermelden:

- Type van het toestel
- Artikelnummer van het toestel
- Ident-nummer van het toestel
- Wisselstuknummer van het benodigd stuk

Actuele prijzen en info vindt u terug onder [www.isc-gmbh.info](http://www.isc-gmbh.info)

**Reservedraadspoel artikelnr.: 34.056.95**

## 10. Opbergen

Bewaar het toestel en de accessoires op een donkere, droge en vorstvrije plaats die voor kinderen ontoegankelijk is. De optimale opbergtemperatuur ligt tussen 5° C en 30° C. Bewaar het elektrische gereedschap in de originele verpakking.

## 11. Afvalbeheer en recyclage

Het toestel bevindt zich in een verpakking om transportschade te voorkomen. Deze verpakking is een grondstof en bijgevolg herbruikbaar of kan de grondstofkringloop terug worden ingebracht. Het toestel en zijn accessoires bestaan uit diverse materialen, zoals b.v. metaal en kunststof. Ontdoet u zich van defecte onderdelen op de inzamelplaats waar u gevaarlijke afvalstoffen mag afgeven. Informeer u in uw speciaalzaak of bij uw gemeentebestuur!

## 12. Storingen

### **Het toestel draait niet:**

controleer of de netkabel correct is aangesloten en controleer de netzekeringen.  
Indien het toestel ondanks voorhanden zijnde spanning niet werkt, stuur het naar het opgegeven serviceadres.

**NL****Service-informatie**

Wij werken in alle landen die in het garantiebewijs zijn genoemd, samen met competente servicepartners, wier contactgegevens u kunt afleiden uit het garantiebewijs. Deze staan voor alle diensten zoals reparatie, het verschaffen van wisselstukken of slijtdelen of voor de aankoop van verbruiksmaterialen te uwer beschikking.

U moet er rekening mee houden dat bij dit product de volgende delen onderhevig zijn aan een slijtage door gebruik of een natuurlijke slijtage, resp. dat de volgende delen nodig zijn als verbruiksmaterialen.

| Categorie                            | Voorbeeld        |
|--------------------------------------|------------------|
| Slijtstukken*                        | Draadspoelopname |
| Verbruiksmateriaal/verbruiksstukken* | Draadspoel       |
| Ontbrekende onderdelen               |                  |

\* niet verplicht bij de leveringsomvang begrepen!

Bij gebreken of defecten verzoeken wij u om de fout te melden op het internet onder [www.isc-gmbh.info](http://www.isc-gmbh.info). Gelieve te zorgen voor een nauwkeurige beschrijving van de fout en daarbij in elk geval de volgende vragen te beantwoorden:

- Heeft het toestel reeds eenmaal gewerkt of was het vanaf het begin defect?
- Is u iets opgevallen voordat het defect zich voordeed (symptoom vóór het defect)?
- Welke foutieve werkwijze vertoont het toestel volgens u (hoofdsymptoom)?  
Beschrijf deze foutieve werkwijze.



## Índice de contenidos

1. Instrucciones de seguridad
2. Descripción del aparato
3. Volumen de entrega
4. Uso adecuado
5. Características técnicas
6. Antes de la puesta en marcha
7. Manejo
8. Cambiar el cable de conexión a la red eléctrica
9. Mantenimiento, limpieza y pedido de piezas de repuesto
10. Almacenamiento
11. Eliminación y reciclaje
12. Averías

**E****⚠ ¡Atención!**

Al usar aparatos es preciso tener en cuenta una serie de medidas de seguridad para evitar lesiones o daños. Por este motivo, es preciso leer atentamente estas instrucciones de uso. Guardar esta información cuidadosamente para poder consultarla en cualquier momento. En caso de entregar el aparato a terceras personas, será preciso entregarles, asimismo, el manual de instrucciones.

No nos hacemos responsables de accidentes o daños provocados por no tener en cuenta este manual y las instrucciones de seguridad.

**1. Instrucciones de seguridad**

Encontrará las instrucciones de seguridad correspondientes en el prospecto adjunto.

**⚠ ¡AVISO!**

**Lea todas las instrucciones de seguridad e indicaciones.**

El incumplimiento de dichas instrucciones e indicaciones puede provocar descargas, incendios y/o daños graves.

**Guarde todas las instrucciones de seguridad e indicaciones para posibles consultas posteriores.**

**Explicación de la placa de indicación situada en el aparato (véase fig. 11)**

- A** ¡Aviso!
- B** ¡Es preciso observar atentamente estas instrucciones de uso antes de la puesta en marcha!
- C** ¡Ponerse protección para los oídos y para la vista!
- D** ¡Proteger de la humedad!
- E** ¡Desenchufar el cable antes de comprobar posibles daños en las conexiones!
- F** ¡Mantener a terceras personas alejadas de la zona de peligro!
- G** ¡La herramienta sigue funcionando!

**2. Descripción del aparato (fig. 1/2)**

1. Cable de conexión
2. Empuñadura superior
3. Interruptor ON/OFF
4. Empuñadura adicional
5. Barra superior
6. Barra inferior
7. Cubierta de protección
8. Tornillo para el montaje de la cubierta de protección
9. Bobina de hilo
10. Tornillo para el montaje de la barra

**3. Volumen de entrega**

- Abrir el embalaje y extraer cuidadosamente el aparato.
- Retirar el material de embalaje, así como los dispositivos de seguridad del embalaje y para el transporte (si existen).
- Comprobar que el volumen de entrega esté completo.
- Comprobar que el aparato y los accesorios no presenten daños ocasionados durante el transporte.
- Si es posible, almacenar el embalaje hasta que transcurra el periodo de garantía.

**ATENCIÓN**

**¡El aparato y el material de embalaje no son un juguete! ¡No permitir que los niños jueguen con bolsas de plástico, láminas y piezas pequeñas! ¡Riesgo de ingestión y asfixia!**

- Manual de instrucciones original
- Instrucciones de seguridad

**4. Uso adecuado**

El aparato está indicado para cortar el césped en jardines privados o de hobby. Se define como jardines privados o de hobby todos aquellos que no formen parte de instalaciones públicas, parques, polideportivos, calles, así como zonas agrícolas o forestales. La observancia de las instrucciones de uso especificadas por el fabricante constituye un requisito indispensable para manejar el aparato de forma adecuada.

**¡Atención! El aparato no debe emplearse para triturar material con el fin de obtener compost, puesto que se podrían producir daños personales y materiales.**

Utilizar la máquina sólo en los casos que se indican explícitamente como de uso adecuado. Cualquier otro uso no será adecuado. En caso de uso inadecuado, el fabricante no se hace responsable de daños o lesiones de cualquier tipo; el responsable es el usuario u operario de la máquina.

Tener en consideración que nuestro aparato no está indicado para un uso comercial, industrial o en taller. No asumiremos ningún tipo de garantía cuando se utilice el aparato en zonas industriales, comerciales o talleres, así como actividades similares.

## 5. Características técnicas

|                           |               |
|---------------------------|---------------|
| Tensión de red:           | 230 V ~ 50 Hz |
| Potencia                  | 300 W         |
| Circunferencia de corte Ø | 23 cm         |
| Revoluciones $n_0$        | 11000 r.p.m.  |
| Hilo de corte Ø           | 1,5 mm        |
| Peso                      | 1,5 kg        |

## Ruido y vibración

|                                     |             |
|-------------------------------------|-------------|
| Nivel de presión acústica $L_{pA}$  | 76 dB(A)    |
| Imprecisión $K_{pA}$                | 0,93 dB     |
| Nivel de potencia acústica $L_{WA}$ | 94,63 dB(A) |
| Imprecisión $K_{WA}$                | 0,93 dB     |

### Usar protección para los oídos.

La exposición al ruido puede ser perjudicial para el oído.

Valor de emisión de vibraciones  $a_h = 2,511 \text{ m/s}^2$   
Imprecisión  $K = 1,5 \text{ m/s}^2$

### ¡Aviso!

El valor de emisión de vibraciones indicado se ha calculado conforme a un método de ensayo normalizado, pudiendo, en algunos casos excepcionales, variar o superar el valor indicado dependiendo de las circunstancias en las que se utilice la herramienta eléctrica.

El valor de emisión de vibraciones indicado puede utilizarse para comparar la herramienta con otras.

El valor de emisión de vibraciones indicado también puede utilizarse para una valoración preliminar de los riesgos.

## ¡Reducir la emisión de ruido y las vibraciones al mínimo!

- Emplear sólo aparatos en perfecto estado.
- Realizar el mantenimiento del aparato y limpiarlo con regularidad.
- Adaptar el modo de trabajo al aparato.
- No sobrecargar el aparato.
- En caso necesario dejar que se compruebe el aparato.
- Apagar el aparato cuando no se esté utilizando.
- Llevar guantes.

## Riesgos residuales

**Incluso si esta herramienta se utiliza adecuadamente, siempre existen riesgos residuales. En función de la estructura y del diseño de esta herramienta eléctrica pueden producirse los siguientes riesgos:**

1. Lesiones pulmonares en caso de que no se utilice una mascarilla de protección antipolvo.
2. Lesiones auditivas en caso de que no se utilice una protección para los oídos adecuada.
3. Daños a la salud derivados de las vibraciones de las manos y los brazos si el aparato se utiliza durante un largo periodo tiempo, no se sujeta del modo correcto o si no se realiza un mantenimiento adecuado.

## 6. Antes de la puesta en marcha

### 6.1 Montaje de la recortadora de césped (fig. 3a-5b)

- Encajar la barra superior (fig. 3a/pos. 5) a la barra inferior (fig. 3a/ pos. 6) en el sentido de la flecha. Atornillar la barra (fig. 3b/ pos. 10).
- Encajar la empuñadura adicional (fig. 4/pos. 4) en la barra superior (fig. 4/pos. 5).
- Poner en el cabezal del motor la cubierta de protección con el tornillo (fig. 5a/pos. 7) hasta el tope.
- Atornillar la cubierta de protección (fig. 5b/ pos. 8).cortar a lo largo de muros.

## 7. Manejo

La recortadora de césped dispone de un sistema prolongador de hilo parcialmente automático. Al accionar el sistema prolongador, el hilo se alarga automáticamente, de forma que siempre corta el césped con el ancho óptimo. Tener en cuenta que una activación frecuente del sistema prolongador aumenta el desgaste del hilo.

**E**

**Advertencia:** cuando la máquina se ponga en funcionamiento por primera vez, la cuchilla de la cubierta de protección cortará el extremo remanente del hilo de corte que sobresalga.

Si el hilo es demasiado corto durante la primera puesta en marcha, pulsar el botón de la bobina de hilo y tirar con fuerza del hilo. El hilo se acorta automáticamente hasta alcanzar una longitud óptima.

Para obtener un mejor rendimiento de su segadora siga las siguientes instrucciones

- No utilice la segadora sin la pieza de protección
- No corte la hierba cuando está mojada, obtendrá mejores resultados cuando la hierba esté seca.
- Conectar el cable de red a la alargadera y fijar ésta a la descarga de tracción de cable (figura 6 / pos.A).
- Conectar la recortadora de césped pulsando el interruptor ON/OFF (fig. 6/pos. 3).
- Para detener la segadora, deje de apretar el interruptor de puesta en marcha/parada (figura 6 / posición 3).
- No acerque la segadora al césped hasta que el interruptor esté pulsado, es decir, cuando el aparato ya esté en marcha.
- Para cortar bien incline el aparato de lado y avance conservando un ángulo de inclinación de aproximadamente 30° (ver figuras 8 y 9).
- Cuando la hierba sea muy larga, córtela por etapas, comenzando por cortar la punta (ver figura 10).
- Utilizar la cubierta de protección para evitar un desgaste innecesario del hilo.
- Para prevenir un desgaste innecesario del hilo, evite el contacto con objetos duros.

## 8. Cambio del cable de conexión a la red eléctrica

Cuando el cable de conexión a la red de este aparato esté dañado, deberá ser sustituido por el fabricante o su servicio de asistencia técnica o por una persona cualificada para ello, evitando así cualquier peligro.

## 9. Mantenimiento, limpieza y pedido de piezas de repuesto

Desenchufar siempre antes de realizar algún trabajo de limpieza.

### 9.1 Limpieza

- Reducir al máximo posible la suciedad y el polvo en los dispositivos de seguridad, las rendijas de ventilación y la carcasa del motor. Frotar el aparato con un paño limpio o soplarlo con aire comprimido manteniendo la presión baja.
- Se recomienda limpiar el aparato tras cada uso.
- Limpiar el aparato con regularidad con un paño húmedo y un poco de jabón blando. No utilizar productos de limpieza o disolventes ya que se podrían deteriorar las piezas de plástico del aparato. Es preciso tener en cuenta que no entre agua en el interior del aparato.
- Eliminar los residuos acumulados en la cubierta de protección con un cepillo

### 9.2. Cambio de la bobina de hilo

**¡Atención! ¡Desenchufar el aparato antes de cambiar la bobina de hilo!**

- Presionar lateralmente las superficies marcadas en la cubierta de la bobina y retirarlas con la bobina (fig. 7a).
- Retirar la bobina de hilo gastada.
- Introducir los extremos del hilo de la nueva bobina en el ojete de la cubierta de la bobina (fig. 7b) y dejar que el hilo se asome unos 10 cm.
- Volver a poner la cubierta de la bobina en el alojamiento de la bobina.
- El hilo de nailon se acorta automáticamente hasta alcanzar una longitud óptima con la primera puesta en marcha.

**¡Atención! Los trozos de hilo de nailon que salgan proyectados pueden provocar lesiones!**

### 9.3 Mantenimiento

No hay que realizar el mantenimiento a más piezas en el interior del aparato.

### 9.4 Pedido de piezas de recambio:

Al solicitar recambios se indicarán los datos siguientes:

- Tipo de aparato
- No. de artículo del aparato
- No. de identidad del aparato
- No. del recambio de la pieza necesitada.

Encontrará los precios y la información actual en [www.isc-gmbh.info](http://www.isc-gmbh.info)

**Núm.de art. bobina de hilo de recambio:**  
**34.056.95**

## 10. Almacenamiento

Guardar el aparato y sus accesorios en un lugar oscuro, seco, protegido de las heladas e inaccesible para los niños. La temperatura de almacenamiento óptima se encuentra entre los 5 y 30 °C. Guardar la herramienta eléctrica en su embalaje original.

## 11. Eliminación y reciclaje

El aparato está protegido por un embalaje para evitar daños producidos por el transporte. Este embalaje es materia prima y, por eso, se puede volver a utilizar o llevar a un punto de reciclaje. El aparato y sus accesorios están compuestos de diversos materiales, como, p. ej., metal y plástico. Depositar las piezas defectuosas en un contenedor destinado a residuos industriales. Informarse en el organismo responsable al respecto en su municipio o en establecimientos especializados.

## 12. Averías

**El aparato no se pone en marcha:**  
verifique que el cable eléctrico está correctamente enchufado e inspeccione los fusibles.  
En caso de que el aparato siga sin funcionar estando la tensión en condiciones, envíelo a la dirección indicada del servicio de post-venta.

**E****Información de servicio**

En todos los países mencionados en el certificado de garantía disponemos de distribuidores competentes cuyos datos de contacto podrán consultar en dicho certificado. Dichos distribuidores están a su disposición para cualquier asunto relacionado con el servicio como reparación, suministro de piezas de repuesto y desgaste, o con respecto a los materiales de consumo.

Es preciso tener en cuenta, que las siguientes piezas de este producto se someten a desgaste natural o provocado por el uso o que se necesitan las siguientes piezas como materiales de consumo.

| Categoría                              | Ejemplo                       |
|--|-------------------------------|
| Piezas de desgaste*                    | Alojamiento de bobina de hilo |
| Material de consumo/Piezas de consumo* | Bobina de hilo                |
| Falta de piezas                        |                               |

\*¡no tiene por qué estar incluido en el volumen de entrega!

En caso de deficiencia o fallo, rogamos que lo registre en la página web [www.isc-gmbh.info](http://www.isc-gmbh.info). Describa exactamente el fallo y responda siempre a las siguientes preguntas:

- ¿Ha funcionado el aparato en algún momento o estaba defectuoso desde el principio?
- ¿Le ha llamado algo la atención antes de surgir el fallo (indicio antes del fallo)?
- ¿Qué fallo de funcionamiento le parece que presenta el aparato (indicio principal)?  
Describa ese fallo en el funcionamiento.

## Cuprins

1. Indicații de siguranță
2. Descrierea aparatului
3. Cuprinsul livrării
4. Utilizarea conform scopului
5. Date tehnice
6. Înainte de punerea în funcțiune
7. Utilizarea
8. Schimbarea cablului de racord la rețea
9. Curățirea, întreținerea și comanda pieselor de schimb
10. Depozitarea
11. Eliminare și reciclare
12. Defecțiuni

**RO****⚠ Atenție!**

La utilizarea aparatelor trebuie respectate anumite reguli de siguranță pentru a se preveni accidentele și pagubele. Citiți cu atenție aceste instrucțiuni de folosire. Păstrați-le cu grijă pentru a putea avea întotdeauna la dispoziție informațiile necesare. În cazul în care dați aparatul unei alte persoane, vă rugăm să înmănați și instrucțiunile de folosire. Noi nu preluăm nici o garanție pentru pagube sau vătămări care provin din nerespectarea acestor instrucțiuni și a indicațiilor de siguranță.

**1. Indicații de siguranță**

Indicațiile de siguranță corespunzătoare le găsiți în broșura anexată.

**⚠ AVERTIZARE!**

**Citiți indicațiile de siguranță și îndrumările.** Nerespectarea indicațiilor de siguranță și a îndrumărilor poate avea ca urmare electrocutare, incendiu și/sau răniri grave.

**Păstrați pentru viitor toate indicațiile de siguranță și îndrumările.**

**Explicarea plăcuței de identificare de pe aparat (vezi figura 11)**

- A** Avertizare!
- B** Înainte de punerea în funcțiune citiți manualul de utilizare!
- C** Purtați ochelari de protecție și protecție pentru auz!
- D** A se proteja împotriva umidității!
- E** Înainte de verificarea unui cablu de alimentare deteriorat scoateți ștecherul din priză!
- F** Țineți terții la distanță de zona periculoasă!
- G** Scula se oprește cu o mișcare de inerție!

**2. Descrierea aparatului (Fig. 1/2)**

1. Cablu de alimentare
2. Mâner superior
3. Întrerupător pornit/oprit
4. Mâner suplimentar
5. Bară de ghidare superioară
6. Bară de ghidare inferioară
7. Mască de protecție
8. Șurub pentru montarea măștii de protecție
9. Bobina firului
10. Șurub pentru montarea bării de ghidare

**3. Cuprinsul livrării**

- Deschideți ambalajul și scoateți aparatul cu grijă.
- Îndepărtați ambalajul, precum și siguranțele de ambalare și de transport (dacă există).
- Verificați dacă livrarea este completă.
- Controlați aparatul și accesoriile dacă nu prezintă pagube de transport.
- Păstrați ambalajul după posibilitate, până la expirarea duratei de garanție.

**ATENȚIE**

**Aparatul și ambalajul nu sunt jucării pentru copii! Copiii le este interzis să se joace cu pungi din material plastic, folii și piese mici! Există pericolul de înghițire și sufocare!**

- Instrucțiuni de utilizare originale
- Indicații de siguranță

**4. Utilizarea conform scopului**

Aparatul este destinat pentru cosirea gazonului, a suprafețelor mici de iarbă în grădinile private și de hobby.

Ca aparate pentru grădinărit privat și ca hobby sunt considerate aparatele care nu pot fi utilizate în spațiile verzi publice, parcuri, terenuri de sport, pe străzi, în agricultură sau în exploatarea forestieră. Respectarea manualului de utilizare anexat de producător este o condiție de bază pentru utilizarea conformă a aparatului.

**Atenție! Din cauza pericolului de accidente și daune materiale aparatul nu poate fi utilizat pentru tocarea materialului vegetal în vederea compostării.**

Mașina se va utiliza numai conform scopului pentru care este concepută. Orice altă utilizare nu este în conformitate cu scopul. Pentru pagubele sau vătămările rezultate în acest caz este responsabil utilizatorul/operatorul și nu producătorul.

Vă rugăm să țineți cont de faptul că mașinile noastre nu sunt construite pentru utilizare în domeniile meșteșugărești și industriale. Noi nu preluăm nici o garanție atunci când aparatul este folosit în întreprinderile meșteșugărești sau industriale ori în scopuri similare.



## 5. Date tehnice

|                          |                         |
|--------------------------|-------------------------|
| Tensiunea de alimentare: | 230 V~ 50 Hz            |
| Putere                   | 300 Watt                |
| Raza de tăiere           | Ø 23 cm                 |
| Turație $n_0$            | 11000 min <sup>-1</sup> |
| Fir de tăiere            | Ø 1,5 mm                |
| Greutate                 | 1,5 kg                  |

## Zgomote și vibrații

|                                     |              |
|-------------------------------------|--------------|
| Nivelul presiunii sonore $L_{pA}$   | 76 dB (A)    |
| Nesiguranță $K_{pA}$                | 0,93 dB      |
| Nivelul capacității sonore $L_{WA}$ | 94,63 dB (A) |
| Nesiguranță $K_{WA}$                | 0,93 dB      |

### Purtați protecție antifonică.

Expunerea la zgomot poate cauza deteriorarea sau pierderea auzului.

Valoare a vibrațiilor emise  $a_h = 2,511 \text{ m/s}^2$   
Nesiguranță  $K = 1,5 \text{ m/s}^2$

### Avertisment!

Valoarea vibrațiilor emise a fost măsurată conform unui proces de verificare normat și se poate modifica în funcție de modul de utilizare a sculei electrice și în cazuri excepționale poate depăși valoarea indicată.

Valoarea vibrațiilor emise poate fi utilizată pentru comparația cu vibrațiile sculelor electrice ale altor producători.

Valoarea vibrațiilor poate fi utilizată și la o estimare introductivă a afecțiunii aparatului.

### Limitați zgomotul și vibrațiile la un nivel minim.

- Utilizați numai aparate în stare ireproșabilă.
- Întrețineți și curățați aparatul cu regularitate.
- Adaptați modul dvs. de lucru aparatului.
- Nu suprasolicitați aparatul.
- Dacă este necesar, lăsați aparatul să fie verificat.
- Decuplați aparatul, atunci când acesta nu este utilizat.
- Purtați mănuși!

## Riscuri reziduale

**Riscurile reziduale nu pot fi eliminate complet, chiar dacă manipulați această sculă electrică în mod regulamentar. Următoarele pericole pot apărea, dependente de tipul constructiv și execuția acestei scule electrice:**

1. Afecțiuni pulmonare, în cazul în care nu se poartă mască de protecție împotriva prafului adecvată.
2. Afecțiuni auditive, în cazul în care nu se poartă protecție antifonică corespunzătoare.
3. Afecțiuni ale sănătății rezultate din vibrația mână-braț, în cazul utilizării timp mai îndelungat a aparatului sau a utilizării și întreținerii sale necorespunzătoare.

## 6. Înainte de punerea în funcțiune

### 6.1 Montarea trimmerului pentru gazon (Fig. 3a-5b)

- Îmbinați bara de ghidare superioară (Fig. 3a/Poz. 5) și bara de ghidare inferioară (Fig. 3a/Poz. 6) în direcția săgeții. Fixați componentele bării de ghidare cu șurubul (Fig. 3b/Poz. 10).
- Poziționați mânerul suplimentar (Fig. 4/Poz. 4) pe bara de ghidare superioară (Fig. 4/Poz. 5).
- Așezați masca de protecție cu șurub (Fig. 5a/Poz. 7) până la refuz pe motor.
- Fixați masca de protecție cu șurub (Fig. 5b/Poz. 8).

## 7. Utilizarea

Trimmerul pentru gazon este dotat cu un sistem semiautomat de prelungire a firului. La fiecare acționare a sistemului semiautomat de prelungire a firului acesta este prelungit automat, pentru a cosi iarba cu lățimea optimă de tăiere. Vă rugăm să rețineți că uzura firului este sporită prin acționarea prea frecventă a sistemului automat de prelungire a firului.

**Indicație:** Atunci când puneți mașina pentru prima dată în funcțiune, capătul în exces al firului este scurtat de lama tăietoare a carcasei de protecție.

Dacă la prima punere în funcțiune firul este prea scurt, apăsați butonul de pe bobina firului și trageți cu forță firul în afară. La prima pornire firul este scurtat automat la lungimea optimă.

Pentru a obține randamentul maxim al motocoșitoarei, trebuie să respectați următoarele instrucțiuni:

- Nu utilizați niciodată motocoșitoarea fără

**RO**

dispozitivul de protecție.

- Nu cosiți atunci când iarba este udă. Cele mai bune rezultate se obțin atunci când iarba este uscată.
- Racordați cablul de rețea la cablul prelungitor, apoi fixați prelungitorul la descărcarea de tracțiune a cablului (Fig. 6/Poz. A).
- Pentru a porni trimmerul pentru gazon, apăsați întrerupătorul pornit/oprit (Fig. 6/Poz. 3).
- Pentru a opri motocosoitoarea, eliberați comutatorul Pornit/Oprit (Figura 6 / Poz. 3).
- Apropiați motocosoitoarea de iarbă numai atunci când comutatorul este apăsat, adică motocosoitoarea este în funcțiune.
- Pentru a tăia corect, înclinați aparatul într-o parte și mergeți înainte. Pentru aceasta țineți motocosoitoarea înclinată cu cca. 30° (vezi figura 8 și figura 9).
- Pentru iarba înaltă, aceasta se va cosi în trepte, pornind de la vârful (vezi Figura 10).
- Folosiți carcasa de protecție pentru a evita uzura nedorită a firului.
- Mențineți motocosoitoarea la distanță de obiectele dure, pentru a evita uzura nedorită a firului.

## 8. Schimbarea cablului de racord la rețea

În cazul deteriorării cablului de racord la rețea a acestui aparat, pentru a evita pericolele acesta trebuie înlocuit de către producător sau un scervice clienți sau de opersoană cu calificare similară.

## 9. Curățirea, întreținerea și comanda pieselor de schimb

Scoateți ștecherul înaintea începerii lucrărilor de curățire.

### 9.1 Curățirea

- Păstrați curate dispozitivele de protecție, șlițele de aerisire și carcasa mașinii. Îtergeți aparatul cu o cârpă curată sau suflați praful cu aer sub presine la o presine mică.
- Noi recomandăm curățirea aparatului imediat după fiecare folosire.
- Curățați aparatul cu o cârpă umedă și puțin săpun lichid. Nu folosiți detergenți sau solvenți; aceștia pot ataca piesele din material plastic ale aparatului. Fiți atenți să nu intre apă în interiorul aparatului.
- Depunerile de pe capacul de protecție trebuie îndepărtate cu o perie

### 9.2 Schimbarea bobinei de fir

**Atenție! Înainte de schimbarea bobinei de fir trebuie scos neapărat ștecherul din priză!**

- Apăsați lateral pe zonele marcate ale capacului bobinei și îndepărtați capacul (Fig. 7a).
- Îndepărtați bobina goală.
- Treceți capătul firului din noua bobină prin eclisele din locașul bobinei (Fig. 7b) și lăsați firul să rămână cca. 10 cm afară.
- Așezați capacul bobinei la loc în locașul pentru bobină.
- La prima pornire firul este scurtat automat la lungimea optimă.

**Atenție! Capetele aruncate ale firului de nylon pot duce la răniri!**

### 9.3 Întreținerea

În interiorul aparatului nu se găsesc alte piese care trebuiesc întreținute.

### 9.4 Comanda pieselor de schimb:

La comanda pieselor de schimb trebuiesc menționate următoarele date;

- Tipul aparatului
- Numărul articolului aparatului
- Numărul Ident al aparatului
- Numărul piesei de schimb necesare

Prețurile actuale și informații suplimentare găsiți la [www.isc-gmbh.info](http://www.isc-gmbh.info)

**Bobina firului de schimb Art.-Nr.: 34.056.95**

## 10. Lagăr

Depozitați aparatul și accesoriile acestuia la loc întunecos, uscat și ferit de îngheț, precum și inaccesibil copiilor. Temperatura de depozitare optimă este între 5 și 30 °C. Păstrați aparatul electric în ambalajul original.

## 11. Îndepărtarea și reciclarea

Aparatul se găsește într-un ambalaj pentru a se preveni deteriorările pe timpul transportului. Acest ambalaj este o resursă și deci refolosibil și poate fi supus unui ciclu de reciclare.

Aparatul și auxiliarii acestuia sunt fabricați din materiale diferite cum ar fi de exemplu metal și material plastic. Piesele defecte se vor preda la un centru de colectare pentru deșeuri speciale. Interesați-vă în acest sens în magazinele de specialitate sau la administrația locală!

## 12. Defecțiuni

### **Aparatul nu funcționează.**

Verificați dacă racordul cablului de alimentare este corect și verificați siguranțele rețelei. Dacă aparatul nu funcționează deși există tensiune în rețea, trimiteți aparatul la serviciul pentru clienți indicat.

**RO****Informații de service**

În toate țările menționate în certificatul de garanție dispunem de parteneri de service competenți, datele de contact ale acestora le puteți găsi în certificatul de garanție. Acești parteneri vă stau la dispoziție pentru toate problemele referitoare la service, piese de schimb și de uzură sau aprovizionarea cu materiale de consum.

Se va ține cont de faptul că la acest produs, următoarele piese sunt supuse unei uzuri naturale sau datorate utilizării resp. că aceste piese sunt necesare ca materiale de consum.

| Categorie                           | exemplu                      |
|-------------------------------------|------------------------------|
| Piese de uzură*                     | Suport pentru bobina firului |
| Material de consum/Piese de consum* | Bobina firului               |
| Piese lipsă                         |                              |

\* nu este cuprins în livrare în mod obligatoriu!

În caz de deteriorări sau defecte, vă rugăm să anunțați acest lucru pe pagina de internet [www.isc-gmbh.info](http://www.isc-gmbh.info). Vă rugăm să țineți cont de descrierea exactă a defecțiunii și răspundeți în orice caz la următoarele întrebări:

- A funcționat aparatul o dată sau a fost de la început defect?
- Ați remarcat ceva înainte de defectarea aparatului (simptom înainte de defectare)?
- Ce fel de defecțiune prezintă aparatul după părerea dumneavoastră (simptom principal)?  
Descrieți această defecțiune.

## İçindekiler

1. Güvenlik Uyarıları
2. Alet Açıklaması
3. Sevkiyatın içeriği
4. Kullanım Amacına Uygun Kullanım
5. Teknik Özellikler
6. Çalıştırmadan Önce
7. Kullanım
8. Elektrik kablosunun değiştirilmesi
9. Temizleme, Bakım ve Yedek Parça Siparişi
10. Depolama
11. Bertaraf Etme ve Geri Kazanım
12. Arızalar

**TR****⚠ Dikkat!**

Yaralanmaları ve maddi hasarları önlemek için aletler ile çalışırken bazı iş güvenliği talimatlarına riayet edilecektir. Bu nedenle Kullanma Talimatını dikkatlice okuyunuz. İçerdiği bilgilere her zaman erişebilmek için Kullanma Talimatını iyi bir yerde saklayınız. Aleti başka kişilere ödünç verdiğinizde bu Kullanma Talimatını da alet ile birlikte verin. Kullanma Talimatında açıklanan bilgiler ve güvenlik uyarılarına riayet edilmemesinden kaynaklanan iş kazaları veya maddi hasarlardan herhangi bir sorumluluk üstlenmeyiz.

**1. Güvenlik Uyarıları**

İlgili güvenlik uyarıları ekteki kullanma kitapçığında açıklanmıştır.

**⚠ UYARI!**

**Tüm güvenlik bilgileri ve talimatları okuyunuz.** Güvenlik bilgileri ve talimatlarda belirtilen direktiflere aykırı hareket edilmesi sonucunda elektrik çarpması, yangın ve/veya ağır yaralanmalar meydana gelebilir. **Gelecekte kullanmak üzere tüm güvenlik bilgileri ve talimatları saklayın.**

**Makine üzerindeki uyarı etiketlerinin açıklaması (bkz. Şekil 11)**

- A** İkaz
- B** Makineyi kullanmadan önce Kullanma Talimatını okuyunuz!
- C** Kulaklık ve iş gözlüğü takınız!
- D** Makineyi yağmurdan ve sudan koruyunuz!
- E** Hasarlı elektrik kablosunu kontrol etmeden önce fişi prizden çıkarın!
- F** Üçüncü şahısları makinenin tehlikeli bölümünden uzak tutunuz!
- G** Misina dönmeye devam eder!

**2. Cihaz açıklaması (Şekil 1/2)**

1. Elektrik kablosu
2. Üst sap
3. Açık/Kapalı şalteri
4. İlave sap
5. Üst dümen
6. Alt dümen
7. Koruma kapağı
8. Koruma kapağı montajı civatası
9. Misina bobini
10. Dümen montajı civatası

**3. Sevkiyatın içeriği**

- Ambalajı açın ve aleti dikkatlice ambalajın içinden çıkarın.
- Ambalaj malzemelerini ve ambalaj ve transport emniyetlerini sökün (bulunması halinde).
- Ambalaj içindeki parçaların eksik olup olmadığını kontrol edin.
- Alet ve aksesuar parçalarının transport esnasında hasar görüp görmediğini kontrol edin.
- Garanti süresi doluncaya kadar mümkün olduğunda ambalaj malzemelerini saklayın.

**DİKKAT**

**Alet ve ambalaj malzemeleri oyuncak değildir! Çocukların plastik poşet, folyo ve küçük parçalar ile oynaması yasaktır! Çocukların küçük parçaları yutma ve poşetler nedeniyle boğulma tehlikesi vardır!**

- Orijinal Kullanma Talimatı
- Güvenlik Uyarıları

**4. Kullanım amacına uygun kullanım**

Misinalı çim biçme makinesi ev ve hobi bahçelerindeki küçük çim alanlarının kesilmesi işlerinde kullanım için tasarlanmıştır. Özel ev ve hobi bahçelerindeki kullanım olarak genellikle ev ve hobi bahçelerindeki ot ve çim alanlarının bakımında yapılan çalışmalar olup kamuya açık alanlar, parklar, spor kompleksleri, tarım ve orman işletmelerindeki kullanımları kapsamaz. Akülü misinalı çim biçme makinesi kullanım amacına uygun kullanılması için üretici firma tarafından makine ile birlikte gönderilen Kullanma talimatının okunması ve içerdiği talimatların yerine getirilmesi şarttır.

**Dikkat! Can ve mal kaybına yol açmamak için aletin, dal ve benzer malzemelerin parçalanmasında veya kompost oluşturma işleminde kullanılması yasaktır.**

Makine yalnızca kullanım amacına göre kullanılacaktır. Kullanım amacının dışındaki tüm kullanımlar makinenin kullanılması için uygun değildir. Bu tür kullanım amacı dışındaki kullanımlardan kaynaklanan hasar ve yaralanmalarda, yalnızca kullanıcı/işletici sorumlu olup üretici firma sorumlu tutulamaz.

Lütfen cihazlarımızın ticari, zanaatkarlar veya endüstriyel kullanım için uygun olmadığını ve bu kullanımlar için tasarlanmadığını dikkate alın. Aletin ticari, zanaatkarlar veya endüstriyel veya benzer

kullanımlarda kullanılmasından kaynaklanan hasarlar garanti kapsamına dahil değildir.

## 5. Teknik Özellikler

|                  |               |
|------------------|---------------|
| Şebeke gerilimi: | 230 V ~ 50 Hz |
| Güç              | 300 Watt      |
| Schnittkreis     | Ø 23 cm       |
| Devir $n_0$      | 11000 dev/dak |
| Misina çapı Ø    | 1,5 mm        |
| Ağırlık          | 1,5 kg        |

## Ses ve titreşim

|                              |             |
|------------------------------|-------------|
| Ses basınç seviyesi $L_{pA}$ | 76 dB(A)    |
| Sapma $K_{pA}$               | 0,93 dB     |
| Ses güç seviyesi $L_{WA}$    | 94,63 dB(A) |
| Sapma $K_{WA}$               | 0,93 dB     |

### Kulaklık takın.

Gürültü işitme kaybına sebep olabilir.

Titreşim emisyon değeri  $a_h = 2,511 \text{ m/s}^2$   
Sapma  $K = 1,5 \text{ m/s}^2$

### İkaz!

Açıklanan titreşim emisyon değeri standart test metoduna göre ölçülmüş olup bu değer, elektrikli aletin kullanım türü ve şekline bağlı olarak değişebilir ve istisnai durumlarda açıklanmış olan bu değer üzerinde olabilir.

Açıklanan titreşim emisyon değeri elektrikli aletin diğer elektrikli aletler ile kıyaslanmasında kullanılabilir.

Açıklanan titreşim emisyon değeri, aletin işletilmesinde etrafa verilecek rahatsızlığın ve etkinin tahmin edilmesinde de kullanılabilir.

### Makineden kaynaklanan gürültü ve titreşim oluşmasını asgariye indirin!

- Sadece hasarlı ve arızalı olmayan aletler kullanın.
- Aletlerin düzenli olarak bakımını yapın ve temizleyin.
- Çalışma tarzınızı alete göre ayarlayın.
- Aletlerinize aşırı yüklenmeyin.
- Gerekliğinde arızalı aletin kontrol edilmesini sağlayın.
- Aleti kullanmadığınızda kapatın.
- İş eldiveni takın.

## Kalan riskler

**Bu elektrikli aleti, kullanma talimatına uygun şekilde kullansanız dahi yine de bazı riskler mevcut kalır. Bu elektrikli aletin yapı türü ve modeli itibari ile aşağıda açıklanan tehlikeler meydana gelebilir:**

1. Uygun bir toz maskesi takılmadığında akciğer hasarlarının oluşması.
2. Uygun bir kulaklık takılmadığında işitme hasarlarının oluşması.
3. Elektrikli alet uzun süre kullanıldığında veya talimatlara göre kullanılmadığında veya bakımı düzgün şekilde yapılmadığında el-kol titreşiminden kaynaklanan sağlık hasarlarının oluşması.

## 6. Çalıştırmadan önce

### 6.1 Misinalı çim biçme makinasının montajı (Şekil 3a-5b)

- Üst dümen (Şekil 3a/Poz. 5) ve alt dümeni (Şekil 3a/Poz. 6) ok işareti yönünde birbirine geçirin. Dümen parçalarını civata (Şekil 3b/Poz. 10) ile emniyetleyin.
- İlave sapı (Şekil 4/Poz. 4) üst dümen (Şekil 4/Poz. 5) üzerine takın.
- Koruma kapağını civata (Şekil. 5a/Poz. 7) ile dayanağa kadar motor kafasına takın.
- Koruma kapağını civata (Şekil. 5b/Poz. 8) ile sabitleyin.

## 7. Kullanma

Misinalı çim biçme makinesinde yarı otomatik misina uzatma sistemi bulunur. Yarı otomatik misina uzatma sistemine her basışınızda misina otomatik olarak uzar, böylece çimleri mükemmel kesim yüksekliğinde kesebilirsiniz.

Yarı otomatik misina uzatma sisteminin sık kullanılması sonucunda misina aşınmasının artacağını dikkate alınız.

**Uyarı:** Makineyi ilk kez çalıştıracanızda muhtemelen fazla uzun olan misina boyu, koruma kapağında bulunan bıçak tarafından kısaltılır.

Misina ilk çalıştırmada çok kısa olduğunda misina bobinindeki düğmeye basın ve misinayı kuvvetlice dışarı çekin. İlk çalıştırmada misina otomatik olarak en uygun uzunlukta kesilir.

Aşağıdaki detaylara dikkat ederseniz makineniz maksimum verimle çalışacaktır.

**TR**

- Misinalı çim biçme aletini koruma tertibatı olmaksızın kullanmayın.
- Çimler ıslak olduğunda kesmeyin. En iyi kesim sonuçları çim kuru olduğunda elde edilir.
- Elektrik kablosunu uzatma kablosuna bağlayın ve bunu da kablo çekme yükü azaltmasına (Şekil 6 / Poz. A) takın.
- Misinalı çim biçme makinasını çalıştırmak için Açık/Kapalı şalterine (Şekil 6/Poz. 3) basın.
- Çim biçme aletini durdurmak Açık/Kapalı şalterini (Şekil 6/Poz. 3) bırakın.
- Çim biçme aletini çime sadece şalter basılı olduğunda yani alet çalışır durumdayken yanaştırın.
- Doğru bir kesim işlemi yapmak için aleti yana doğru sallayın ve ileri doğru yürüyün. Çim biçme aletini yakl. 30° eğiklikle tutun (bkz. Şekil 8 ve Şekil 9).
- Çimler uzun olduğunda kesim işlemi üstten kısaltmaya başlayarak gerçekleştirilecektir (bkz. Şekil 10).
- Misinanın gereksiz şekilde tükenmesini önlemek için koruma kapağını kullanın.
- Misinanın gereksiz yere aşınmasını önlemek için çim biçme aletini sert cisimlerden uzak tutun.

**8. Elektrik kablosunun değiştirilmesi**

Bu aletin elektrik kablosu hasar gördüğünde oluşabilecek herhangi bir tehlikenin önlenmesi için kablo, üretici firma veya yetkili servis veya uzman bir personel tarafından değiştirilecektir.

**9. Temizleme, Bakım ve Yedek Parça Siparişi**

Temizleme çalışmasına başlamadan önce fişi prizden çıkarın.

**9.1 Temizleme**

- Koruma donanımları, hava delikleri ve motor gövdesini mümkün olduğunca toz ve kirden temiz tutun. Aleti temiz bir bez ile silin veya düşük basınçlı hava ile üfleyerek temizleyin.
- Aleti her kullanmadan sonra temizlemenizi tavsiye ederiz.
- Aleti düzenli olarak nemli bir bez ve biraz sıvı sabun ile temizleyin. Temizleme işleminde deterjan veya solvent kullanmayın, zira bu temizleme maddeleri aletin plastik malzemelerine zarar verir. Aletin içine su girmemesine dikkat edin.

- Koruma kapağındaki kalıntıları fırça ile temizleyin

**9.2 Misina bobinini değiştirme**

**Dikkat! Misina bobinini değiştirmeden önce mutlaka elektrik kablosunun fişini prizden çıkarın!**

- Bobin kapağının yan tarafında işaretlenmiş olan bölümleri bastırın ve kapağı çıkarın (Şekil 7a).
- Boş misina bobinini çıkarın.
- Yeni bobinin misina ucunu bobin yuvasının halkasından (Şekil 7b) geçirin ve yaklaşık 10 cm fazlalık ile dışarıda tutun.
- Bobin kapağını tekrar bobin yuvası içine yerleştirin.
- İlk kesme işleminde misina otomatik olarak optimal uzunlukta kısaltılır.

**Dikkat! Nylon misinanın etrafa saçılan parçaları yaralanmalara sebep olabilir!**

**9.3 Bakım**

Cihazın içinde başka bakımı yapılacak parça bulunmaz.

**9.4 Yedek parça siparişi:**

Yedek parça siparişinde aşağıda açıklanan bilgiler verilecektir:

- Cihaz tipi
  - Cihazın parça numarası
  - Cihazın kod numarası
  - İstenilen yedek parçanın yedek parça numarası
- Güncel fiyatlar ve bilgiler internette [www.isc-gmbh.info](http://www.isc-gmbh.info) sayfasında görülebilir.

**Yedek bobin Ürün Nr.: 34.056.95**

**10. Depolama**

Alet ve aksesuar parçalarını karanlık, kuru ve dona karşı korunmuş ve çocukların erişemeyeceği bir yerde saklayın. Optimal depolama sıcaklığı 5 ve 30 °C arasındadır. Elektrikli aleti orijinal ambalajı içinde saklayın.

**11. Bertaraf etme ve geri kazanım**

Nakliye esnasında hasar görmesini önlemek için alet özel bir ambalaj içinde gönderilir. Bu ambalaj hammadde olup tekrar kullanılabilir veya geri kazanım prosesinde işlenerek hammaddeye dönüştürülebilir.

Nakliye ve aksesuarları örneğin metal ve plastik gibi çeşitli malzemelerden meydana gelir. Arızalı parçaları özel atık bertaraf etme sistemine verin. Bu



sistemin nerede olduğunu bayinizden veya yerel yönetimlerden öğrenebilirsiniz!

## 12. Arızalar

### **Alet çalışmıyor:**

Elektrik kablosunun düzgün şekilde takılı olup olmadığını ve sigortaları kontrol edin. Gerilim beslemesinin normal olmasına rağmen alet çalışmadığında aleti belirtilen Müşteri Hizmetleri adresine gönderin.

**TR****Servis Bilgileri**

Garanti Belgesinde belirttiğimiz ülkelerde uzman servis partnerleri ile birlikte çalışırız, bu partnerlerin irtibat bilgileri Garanti Belgesinde açıklanmıştır. Onarım, yedek parça ve sarf malzemesi ihtiyaçlarında bu partner kuruluşlarımız sizlere memnuniyetle yardımcı olacaktır.

Bu ürünümüzde aşağıda açıklanan parçalar doğal veya kullanımdan kaynaklanan bir aşınmaya maruz kalırlar ve aşağıda açıklanan sarf malzemelerine ihtiyaç duyulur.

| Kategori                       | Örnek               |
|--------------------------------|---------------------|
| Aşınma parçaları*              | Misina bobin yuvası |
| Sarf malzemesi/Sarf parçaları* | Misina bobini       |
| Eksik parçalar                 |                     |

\* sevkiyatın içeriğine dahil olması zorunlu değildir!

Ayıplı mal veya eksik parça söz konusu olduğunda durumu internette [www.isc-gmbh.info](http://www.isc-gmbh.info) sayfasına bildirmenizi rica ederiz. Arıza bildiriminizde arızayı ayrıntılı olarak açıklayın ve bunun için aşağıda açıklanan soruları cevaplayın:

- Alet hiç bir kez çalıştı mı yoksa baştan beri mi arızalıydı?
- Arıza meydana gelmeden önce herhangi anormal bir durum dikkatinizi çekti mi (arıza öncesi semptomları)?
- Sizce aletin arızalı ana işlevi nedir (ana semptom)?  
Bu işlevi açıklayınız.

## Tartalomjegyzék

1. Biztonsági utasítások
2. A készülék leírása
3. Rendeltetés szerinti használat
4. Technikai adatok
5. Üzembe vétel előtt
6. Kezelés
7. A hálózati csatlakozóvezetékek a kicserélése
8. Tisztítás, karbantartás és pótalkatrész megrendelés
9. Megsemmisítés és újrahasznosítás
10. Zavarok

**H****Figyelem!**

A készülékek használatánál, a sérülések és a károk megakadályozásának az érdekében be kell tartani egy pár biztonsági intézkedést. Ezért olvassa gondosan végig ezt a használati utasítást / biztonsági utalásokat. Őrizze ezeket jól meg, azért hogy mindenkor a rendelkezésére álljanak az információk. Ha más személyeknek adná át a készüléket, akkor kérjük kézbesítse ki vele együtt ezt a használati utasítást / biztonsági utalásokat is. Nem vállalunk felelőséget olyan balesetekért vagy károkért, amelyek ennek az utasításnak és a biztonsági utalásoknak a figyelmen kívül hagyásából keletkeznek.

**1. Biztonsági utasítások**

A megfelelő biztonsági utasítások a mellékelt füzetecskében találhatóak!

**FIGYELMEZTETÉS**

**Olvasson minden biztonsági utasítást és utalást el.** A biztonsági utasítások és utalások betartásán belüli mulasztások áramcsapást, tüzet és/vagy súlyos sérüléseket okozhatnak.

**Őrizze meg az összes biztonsági utasítást és utalást a jövőre nézve.**

**A készüléken található jelzőtábla magyarázata (11-es kép)**

- A** Figyelmeztetés!
- B** Az üzembe vétel előtt olvassa el a használati utasítást!
- C** Viseljen szemvédőt és zajcsökkentő füllvédőt!
- D** Nedvesség elől védeni!
- E** Egy sérült csatlakozási vezeték felülvizsgálata előtt, húzza ki a hálózati csatlakozót!
- F** Tartson más személyeket a veszélyeztetett körön kívül!
- G** A szerszám utánfut!

**2. A készülék leírása (képek 1-től - 2-ig)**

1. Hálózati kábel
2. Felülső kézfogantyú
3. Be/ki- kapcsoló
4. Pótfogantyú
5. Felülső nyél
6. Alulsó nyél
7. Védőburkolat
8. Csavar a védőkapuk felszereléshez
9. Fonalorsó
10. Csavar a nyél felszereléséhez

**3. A szállítás terjedelme**

- Nyissa ki a csomagolást és vegye ki óvatosan a készüléket a csomagolásból.
- Távolítsa el a csomagolási anyagot valamint a csomagolási- / és a szállítási biztosítékokat (ha léteznek).
- Ellenőrizze le, hogy teljes e a szállítás terjedelme.
- Ellenőrizze le a készüléket és a tartozékrészeket szállítási károkra.
- Ha lehetséges, akkor őrizze meg a csomagolást a garanciaidő lejáratának a végéig.

**FIGYELEM**

**A készülék és a csomagolási anyag nem gyerekjáték! Nem szabad gyerekeknek a műanyagtasakkal, fóliákkal és aprórészekkel játszaniuk!**

**Fennáll a lenyelés és a megfulladás veszélye!**

- Eredeti használati utasítás
- Biztonsági utasítások

**4. Rendeltetés szerinti használat**

A készülék a privátház- és hobbykertben a pázsitok, kisebb füves területek vágására lett meghatározva. Olyan készülékeket tekintünk privátház- és hobbykertben használatosnak, amelyeket nem használnak a nyilvános parkosított területeken, parkokon, sporttelepeken, az utcákon és a mező- és az erdőgazdaságban. A készülék rendeltetés szerű használatának a feltétele, a gyártó által mellékelt használati utasításnak a betartása.

**Figyelem! Személyi valamint anyagi károkra fennálló veszély miatt nem szabad a készüléket a komposztírozás céljából való felaprózásra felhasználni.**

A készüléket csak a rendeltetése szerint szabad használni. Ezt túlhaladó bármilyen használat, nem számít rendeltetésszerűnek. Ebből adódó bármilyen kárért vagy bármilyen fajta sérülésért a használó ill. a kezelő felelős és nem a gyártó.

Kérjük vegye figyelembe, hogy a készülékeink rendeltetésük szerint nem az ipari, kézműipari vagy gyári használatra lettek konstruálva. Nem vállalunk szavatosságot, ha a készülék ipari, kézműipari vagy gyári üzemek valamint egyenértékű tevékenységek területén van használva.

## 5. Technikai adatok

|                      |                          |
|----------------------|--------------------------|
| Hálózati feszültség: | 230 V ~ 50 Hz            |
| Teljesítmény         | 300 Watt                 |
| Vágókör              | Ø 23 cm                  |
| Fordulatszám $n_0$   | 11000 perc <sup>-1</sup> |
| Vágófonal Ø          | 1,5 mm                   |
| Súly                 | 1,5kg                    |

### Zaj és vibrálás

|                                |             |
|--------------------------------|-------------|
| Hangnyomásszint $L_{pA}$       | 76 dB(A)    |
| Bizonytalanság $K_{pA}$        | 0,93 dB     |
| Hangteljesítményszint $L_{WA}$ | 94,63 dB(A) |
| Bizonytalanság $K_{WA}$        | 0,93 dB     |

#### Viseljen egy zajcsökkentő fülvédőt.

A zaj behatása hallásvesztéshez vezethet.

Rezgéskibocsátás értéke  $a_h = 2,511 \text{ m/s}^2$

Bizonytalanság  $K = 1,5 \text{ m/s}^2$

#### Figyelmeztetés!

A megadott rezgésemisszióérték egy normált ellenőrzési folyamat szerint lett mérve és az elektromos szerszám használatának a fajtájától és módjától függően, megváltozhat és kivételes esetekben lehet a megadott érték felett.

A megadott rezgés emisszióértéket fel lehet használni az elektromos szerszámok egymással való összehasonlításához.

A megadott rezgés emisszióértéket a befolyásolás bevezető felbecsülésére is fel lehet használni.

#### Csökkentse le egy minimumra a zajkibocsátást és a vibrálást!

- Csak kifogástalan készülékeket használni.
- A készüléket rendszeresen karbantartani és megtisztítani.
- Illessze a munkamódját a készülékhez.
- Ne terhelje túl a készüléket.
- Hagyja adott esetben leellenőrizni a készüléket.
- Kapcsolja ki a készüléket, ha nem használja.
- Hordjon kesztyűket.

#### Fennmaradt rizikók

**Akkor is ha előírás szerint kezeli ezt az elektromos szerszámot, mégis maradnak fennmaradó rizikók. Ennek az elektromos szerszámnak az építésmódjával és kivitelzésével kapcsolatban a következő**

#### veszélyek léphetnek fel:

1. Tüdőkárok, ha nem visel megfelelő porvédőmaszkot.
2. Halláskárosodás, ha nem visel megfelelő hallásvédőt.
3. Egészségi károk, amelyek a kéz-kar-rezgésekből adódnak, ha a készüléket hosszabb ideig használja, vagy ha nem lesz szabályszerűen vezetve és karbantartva.

## 6. Üzembevitel előtt

### 6.1 A pázsit trimmelő összeszerelése (képek 3a-tól - 5b-ig)

- A nyíl irányba összedugni a felülő nyélt (kép 3a/poz. 5) és az alsó nyélt (kép 3a/poz. 6). Csavarral fixálni a nyélrészeket (kép 3b/poz. 10).
- Feltolni a pótfogantyút (4-es kép/poz. 4) a felülő nyélre (4-es kép/poz. 5).
- Ütközésig feldugni a motorfejre a védősapkát a csavarral (kép 5a/poz. 7).
- Csavarral fixálni a védőburkolatot (kép 5b/poz. 8).

## 7. Kezelés

A pázsit trimmelő egy részben automatizált fonálmeghosszabbító szisztémával rendelkezik. A részben automatizált fonálmeghosszabbító szisztéma minden üzemeltetésénél automatikusan meg lesz hosszabbítva a fonál, azért hogy mindig az optimális vágáshélességgel rövidítse a pázsitját. Kérjük vegye figyelembe, hogy a fonálmeghosszabbító automata sűrű üzemeltetése által megnövekszik a fonál kopása.

**Utasítás:** Ha először veszi üzembe a gépet, akkor az esetleg kiálló, fölösleges vágófonál vég a védőkupakvágógóéle által le lesz rövidítve.

Ha az első beüzemeltetésnél túl rövid a fonál, akkor nyomja meg a fonálorsón a gombot és húzza erőssen ki a fonalat. Az első indulásnál automatikusan le lesz az optimális hosszúságra rövidítve a vágófonál.

A pázsit trimmelő legmagasabb teljesítményének elérésének érdekében kérjük a következő utasításokhoz igazodni:

- Ne használja a pázsit trimmert védőberendezés nélkül.
- Ne vágja a fűvet, ha a fű nedves. Száraz fűnél éri el a legjobb eredményeket.
- Rácsatlakoztatni a hálózati kábelt a hosszabítókábelre és azt felerősíteni a kábel húzásmentesítőre (6-os kép/poz. A).

**H**

- A pázsit trimmerének a bekapcsolásához nyomja meg a bi/kikapcsolót (6-os kép / poz. 3)
- A pázsit trimmerének a kikapcsolásához engedje ismét el a bi/kikapcsolót (6-os kép / poz. 3).
- Csak nyomott kapcsolóval közelítse a pázsit trimmelőt a fűhöz, vagyis ha a pázsit trimmelő üzemben van.
- A heljes vágáshoz a készüléket oldalra lóbálgatni és előrehaladni. Tartsa ennél a pázsit trimmelőt cca. 30°-ban megdőltve (lásd a 8-as képet és a 9-es képet).
- Hosszú fűnnel a fűvet a hegyétől lefelé lépcsőzetesen kell rövidebre vágni (lásd a 10-es képet).
- Használja a védőkupakot, azért hogy elkerülje a fonál felesleges kopását.
- Tartsa a pázsit trimmert kemény testektől távol, azért hogy elkerülje a fonál felesleges kopását.

## 8. A hálózati csatlakozóvezetékek a kicserélése

Ha megsérült a készülék hálózati csatlakozóvezetéke, akkor azt a veszélyeztetések elkerüléséhez a gyártó vagy annak a vevőszolgálatása, vagy egy hasonlóan szakképzett személy által ki kell cseréltetni.

## 9. Tisztítás, karbantartás és pótalkatrész megrendelés

Minden tisztítási munka előtt kihúzni a hálózati csatlakozót.

### 9.1 Tisztítás

- Tartsa a védőberendezéseket, szellőztető réseket és a gépházat annyira por- és piszkamentesen, amennyire csak lehet. Dörzsölje le a készüléket egy tiszta posztóval vagy pedig fújja ki alacsony nyomás alatt sűrített levegővel.
- Azt ajánljuk, hogy minden használat után azonnal kitisztítsa a készüléket.
- A készüléket rendszeresen egy nedves posztóval és egy kevés kenőszappannal megtisztítani. Ne használjon tisztító vagy oldó szereket; ezek megtámadhatják a készülék műanyagrészeit. Ügyeljen arra, hogy ne kerülhessen víz a készülék belsejébe.
- Egy kefével eltávolítani a védőburkolaton levő lerakódásokat.

### 9.2 A fonálorsó kicserélése

**Figyelem! A fonálorsó kicserélése előtt okvetlenül kihúzni a hálózati dugót!**

- Nyomjon oldalt a orsóburkolat megjejtolt mezőire és vegye őket le (kép 7a).
- Vegye ki az üres fonálorsót.
- Vezesse az új fonálorsó fonalvégét a orsófelvevő gyűrűjén keresztül (kép 7b) és hagyja a fonalat cca. 10 cm-re kinézni.
- Tegye ismét be az orsóburkolatot az orsófelvevőbe.
- Az első indulásnál automatikusan le lesz rövidítve a vágófonál az optimális hosszúságra.

**Figyelem! A nylon fonál elhajított részei sérülésekhez vezethetnek!**

### 9.3 Karbantartás

A készülék belsejében nem található további karbantartandó rész.

### 9.4 A pótalkatrész megrendelése:

Pótalkatrész megrendelésénél a következő adatokat kellene megadni;

- A készülék típusát
  - A készülék cikk-számát
  - A készülék ident- számát
  - A szükséges pótalkatrész pótalkatrész számát
- Aktuális árak és információk a [www.isc-gmbh.info](http://www.isc-gmbh.info) alatt találhatóak.

**Pótfonáltekercs cikk -szám: 34.056.95**

## 10. Tárolás

A készüléket és a készülék tartozékait egy sötét, száraz és fagymentes valamint gyerekek számára nem hozzáférhető helyen tárolni. Az optimális tárolási hőmérséklet 5 és 30 °C között van. Az elektromos szerszámot az eredeti csomagolásban megőrizni.

## 11. Megsemmisítés és újrahasznosítás

A szállítási károk megakadályozására a készülék egy csomagolásban található. Ez a csomagolás nyersanyag és ezáltal ismét felhasználható vagy pedig visszavezethető a nyersanyag körforgáshoz. A készülék és annak a tartozékai különböző anyagokból állnak, mint például fémből és műanyagokból. Vigye a károsult alkatrészeket a különhulladék megsemmisítési helyhez. Érdeklődjön utána a szaküzletben vagy a községi közigazgatásnál!

## 12. Zavarok

### **Nem fut a készülék:**

Ellenőrizze le, hogy helyesen van-e rákapcsolva a hálózati kábel és vizsgálja meg a hálózat biztosítékait. Ha a készülék fennálló feszültség ellenére sem működik, akkor kérjük küldje be a megadott vevőszolgálatási címre.

**H****Szervíz-információk**

A garanciaokmányokban megnevezett minden országban kompetens szervíz-partnereket tartunk fenn, akik kontaktusi lehetőségét kérjük vegye ki a garanciaokmányból. Ezek minden szervíz-ügyben mint javítás, pótalkatrész- és gyorsan kopó rész-ellátás vagy a fogyóeszközök megrendelhetőségével kapcsolatban a rendelkezésére állnak.

Figyelembe kell venni, hogy ennél a terméknél a következő részek már használat szerinti vagy természetes kopásnak vannak alávetve ill. a következő részekre van mint fogyóeszközökre szükség.

| Kategória                           | Példa               |
|-------------------------------------|---------------------|
| Gyorsan kopó részek*                | Misina bobin yuvasi |
| Használati anyag/használati részek* | Misina bobini       |
| Hiányzó részek                      |                     |

\* nincs okvetlenül a szállítás terjedelmében!

Hiányok vagy hibák esetén kérjük a hibaesetet a [www.isc-gmbh.info](http://www.isc-gmbh.info) alatt bejelenteni. Kérjük ügyeljen egy pontos hibaleírásra és felelje meg mindenesetre a következő kérdéseket:

- Működött már egyszer a készülék, vagy már a kezdettől fogva defekt volt?
- A defekt fellépése előtt feltűnt Önnek valami (szimptóma a defekt előtt)?
- Az Ön véleménye szerint melyik a készülék hibás funkciója (főszimptómák)? Irja le ezt a hibás funkciót.



## Περιεχόμενα

1. Υποδείξεις ασφαλείας
2. Περιγραφή της συσκευής
3. Ενδειγμένη χρήση
4. Τεχνικά χαρακτηριστικά
5. Πριν τη θέση σε λειτουργία
6. Χειρισμός
7. Αντικατάσταση καλωδίου σύνδεσης με το δίκτυο
8. Καθαρισμός, συντήρηση και παραγγελία ανταλλακτικών
9. Διάθεση στα απορρίμματα και επαναχρησιμοποίηση
10. Βλάβες

**GR****⚠ Προσοχή!**

Κατά τη χρήση των συσκευών πρέπει, προς αποφυγή τραυματισμών και ζημιών, να τηρούνται και να λαμβάνονται ορισμένα μέτρα ασφαλείας. Διαβάστε για το λόγο αυτό προσεκτικά τις Οδηγίες χρήσης / Υποδείξεις ασφαλείας. Φυλάξτε τις καλά για να έχετε τις πληροφορίες πάντα στη διάθεσή σας. Εάν παραδώσετε τη συσκευή σε άλλα άτομα, δώστε μαζί και αυτές τις Οδηγίες χρήσης / Υποδείξεις ασφαλείας. Δεν αναλαμβάνουμε καμία ευθύνη για ατυχήματα ή βλάβες που οφείλονται σε μη τήρηση αυτών των Οδηγιών χρήσης και των Υποδείξεων ασφαλείας.

**1. Υποδείξεις ασφαλείας**

Θα βρείτε τις ανάλογες υποδείξεις ασφαλείας στο επισυναπτόμενο βιβλιário!

**⚠ Προειδοποίηση**

**Διαβάστε όλες τις Υποδείξεις ασφαλείας και τις Οδηγίες** Σε περίπτωση παραλείψεων κατά την τήρηση των Υποδείξεων ασφαλείας μπορεί να προκληθεί ηλεκτροπληξία, πυρκαγιά και/ή σοβαροί τραυματισμοί.

**Φυλάξτε για μελλοντική χρήση όλες τις Υποδείξεις ασφαλείας και τις οδηγίες.**

**Εξήγηση της ετικέτας στη συσκευή (βλ. εικ. 11)**

- A** Προειδοποίηση!
- B** Πριν τη θέση σε λειτουργία διαβάστε προσεκτικά την Οδηγία χρήσης!
- C** Να φοράτε προστασία ματιών και γυαλιά!
- D** Να προστατεύετε από υγρασία!
- E** Πριν από τον έλεγχο ελαττωματικού καλωδίου βγάλτε το φιλ από την πρίζα!
- F** Κρατάτε τρίτους μακριά από την επικίνδυνη ζώνη!
- G** Το εργαλείο συνεχίζει να κινείται λίγο και μετά την απενεργοποίηση!

**2. Περιγραφή της συσκευής (εικ. 1/2)**

1. Καλώδιο σύνδεσης με το δίκτυο
2. Επάνω χειρολαβή
3. Διακόπτης ενεργοποίησης/απενεργοποίησης
4. Πρόσθετη χειρολαβή
5. Επάνω λόγχη
6. Κάτω λαβής
7. Προστατευτικό κάλυμμα
8. Βίδα για τοποθέτηση του προστατευτικού καλύμματος
9. Πηνίο νήματος
10. Βίδα για την τοποθέτηση της λόγχης

**3. Συμπαραδιδόμενα**

- Ανοίξτε τη συσκευασία και βγάλτε προσεκτικά τη συσκευή.
- Απομακρύνετε τα υλικά συσκευασίας καθώς και τα συστήματα προστασίας της συσκευασίας / μεταφοράς (εάν υπάρχουν).
- Ελέγξτε εάν είναι πλήρες το περιεχόμενο.
- Ελέγξτε τη συσκευή και τα αξεσουάρ για ενδεχόμενες βλάβες μεταφοράς.
- Φυλάξτε τη συσκευασία αν γίνεται μέχρι την πάροδο της προθεσμίας της εγγύησης.

**ΠΡΟΣΟΧΗ**

**Η συσκευή και τα υλικά συσκευασίας δεν είναι παιχνίδια! Τα παιδιά δεν επιτρέπεται να παίζουν με πλαστικές σακούλες, πλαστικές μεμβράνες και μικροαντικείμενα! Υφίσταται κίνδυνος κατάποσης και ασφυξίας!**

- Πρωτότυπες οδηγίες χρήσης
- Υποδείξεις ασφαλείας

**4. Ενδεδειγμένη χρήση**

Η συσκευή προορίζεται για κοπή της χλόης, μικρών εκτάσεων γκαζόν σε ιδιωτικούς κήπους. Σαν συσκευές για ιδιωτική χρήση σε ιδιωτικούς κήπους θεωρούνται οι συσκευές που δεν χρησιμοποιούνται σε δημόσια πάρκα, αθλητικά γήπεδα, σε δρόμους στην γεωργία και δασοκομία. Η τήρηση της από τον κατασκευαστή επισυναπτόμενης οδηγίας χρήσης αποτελεί προϋπόθεση για τη σωστή χρήση της συσκευής.

**Προσοχή! Λόγω κινδύνων σωματικών βλαβών και υλικών ζημιών δεν επιτρέπεται να χρησιμοποιηθεί η συσκευή για τεμαχισμό με την έννοια της λιπασματοποίησης.**

Η συσκευή επιτρέπεται να χρησιμοποιείται μόνο για τον σκοπό για τον οποίο προορίζεται. Κάθε πέραν τούτου χρήση δεν είναι ενδεδειγμένη. Για ζημιές ή τραυματισμούς παντός είδους που οφείλονται σε μη ενδεδειγμένη χρήση ευθύνεται ο χρήστης / χειριστής και όχι ο κατασκευαστής.

Παρακαλούμε να προσέξετε, πως οι συσκευές μας δεν έχουν κατασκευαστεί για επαγγελματική, βιοτεχνική και βιομηχανική χρήση. Δεν αναλαμβάνουμε καμία εγγύηση, εάν η συσκευή χρησιμοποιηθεί σε βιοτεχνίες ή βιομηχανίες ή σε παρόμοιες εργασίες.

## 5. Τεχνικά χαρακτηριστικά

|                            |                         |
|----------------------------|-------------------------|
| Τάση δικτύου:              | 230 V ~ 50 Hz           |
| Απόδοση                    | 300 Watt                |
| Ακτίνα κοπής               | Ø 23 cm                 |
| Περιστροφές n <sub>0</sub> | 11000 min <sup>-1</sup> |
| Νήμα κοπής Ø               | 1,5 mm                  |
| Βάρος                      | 1,5kg                   |

### Θόρυβος και δόνηση

|  |             |
|--|-------------|
| Στάθμη ηχητικής πίεσης L <sub>pA</sub>     | 76 dB(A)    |
| Αβεβαιότητα K <sub>pA</sub>                | 0,93dB      |
| Στάθμη ακουστικής ισχύος L <sub>WA</sub> : | 94,63 dB(A) |
| Αβεβαιότητα K <sub>WA</sub>                | 0,93dB      |

### Να χρησιμοποιείτε ωτοασπίδες.

Η επίδραση του θορύβου μπορεί να προκαλέσει την απώλεια της ακοής.

Εκπομπή δονήσεων a<sub>h</sub> = 2,511 m/s<sup>2</sup>

Αβεβαιότητα K = 1,5 m/s<sup>2</sup>

### Προειδοποίηση!

Η αναφερόμενη τιμή μετάδοσης δόνησης μετρήθηκε βάσει τυποποιημένης μεθόδου ελέγχου και μπορεί να μεταβληθεί ή και σε εξαιρετικές περιπτώσεις να κυμαίνεται άνω της αναφερόμενης τιμής, ανάλογα από τον τρόπο χρήσης του ηλεκτρικού εργαλείου.

Η αναφερόμενη τιμή μετάδοσης δονήσεων μπορεί να χρησιμοποιηθεί και για σύγκριση με άλλο ηλεκτρικό εργαλείο.

Η αναφερόμενη τιμή μετάδοσης δονήσεων μπορεί επίσης να χρησιμοποιηθεί και για αρχική εκτίμηση της έκθεσης.

### Περιορίστε τη δημιουργία θορύβου και δόνησης στο ελάχιστο!

- Να χρησιμοποιείτε μόνο συσκευές σε άψογη κατάσταση.
- Να συντηρείτε και να καθαρίζετε τακτικά τη συσκευή.
- Προσαρμόστε τον τρόπο εργασίας σας στη συσκευή.
- Προσέξτε να μην υπερφορτώνετε τη συσκευή.
- Ενδεχομένως δώστε τη συσκευή για έλεγχο.
- Απενεργοποιήστε τη συσκευή όταν δεν χρησιμοποιείται.
- Να φοράτε γάντια.

### Υπολειπόμενοι κίνδυνοι

Ακόμη και σε περίπτωση σωστής και κανονικής χρήσης αυτού του ηλεκτρικού εργαλείου, υφίστανται πάντα υπολειπόμενοι κίνδυνοι. Οι ακόλουθοι κίνδυνοι μπορούν να παρουσιαστούν ανάλογα με το είδος κατασκευής και το μοντέλο αυτού του ηλεκτρικού εργαλείου:

1. Βλάβες πνευμόνων, εάν δεν χρησιμοποιηθούν κατάλληλες μάσκες προστασίας από σκόνη.
2. Βλάβες της ακοής, εάν δεν χρησιμοποιηθούν κατάλληλες ωτοασπίδες.
3. Βλάβες της υγείας που προκαλούνται από δονήσεις χεριού-βραχίονα, εάν η συσκευή χρησιμοποιηθεί για μεγαλύτερο χρονικό διάστημα ή δεν τηρείται και δεν συντηρείται σωστά.

## 6. Πριν τη θέση σε λειτουργία

### 6.1 Συναρμολόγηση της μηχανής μορντούρας χόρτου (Εικ. 3a-5b)

- Συνδέστε την επάνω λόγχη (Εικ. 3a/αρ. 5) και την κάτω λόγχη (Εικ. 3a/αρ. 6) στην κατεύθυνση του βέλους. Ασφαλίστε τα τμήματα της λόγχης με βίδα (Εικ. 3b/αρ. 10).
- Σπρώξτε την πρόσθετη χειρολαβή (Εικ. 4/αρ. 4) στην επάνω λόγχη (Εικ. 4/αρ. 5).
- Βάλτε το προστατευτικό κάλυμμα με τη βίδα (Εικ. 5a/αρ. 7) μέχρι το τέρμα στην κεφαλή του μοτέρ.
- Ασφαλίστε το προστατευτικό κάλυμμα με τη βίδα (Εικ. 5b/αρ. 8).

**GR****7. Χειρισμός**

Η μηχανή μπορντούρας χόρτου διαθέτει ένα ημιαυτόματο σύστημα επιμήκυνσης του νήματος. Με κάθε χειρισμό του ημιαυτόματου συστήματος επιμήκυνσης του νήματος, μακραίνει αυτόματα το νήμα, έτσι ώστε να κόβετε το γραζόν σας πάντα με το σωστό φάρδος κοπής. Παρακαλούμε να προσέχετε ότι η φθορά του νήματος αυξάνεται με το συχνό χειρισμό του συστήματος επιμήκυνσης του νήματος.

**Υπόδειξη:** Εάν χρησιμοποιήσετε για πρώτη φορά τη μηχανή σας, μπορεί να κοπεί το ενδεχομένως περισσεύον και προεξέχον άκρο του νήματος από την λάμα του προστατευτικού καλύμματος.

Εάν κατά την πρώτη χρήση λειτουργίας το νήμα είναι πολύ κοντό, πιέστε το κουμπί στο πηνίο του νήματος και τραβήξτε το νήμα δυνατά προς τα έξω. Με την πρώτη εκκίνηση κόβεται αυτόματα το νήμα στο ιδανικό μήκος.

Για να έχετε την άριστη δυνατή απόδοση της συσκευής σας, ακολουθήστε τις εξής οδηγίες:

- Μη χρησιμοποιείτε τη συσκευή χωρίς προστατευτική διάταξη.
- Μη κόβετε τη χλόη όταν είναι υγρή. Τα καλύτερα αποτελέσματα θα τα έχετε όταν κόβετε τη στεγνή χλόη.
- Συνδέστε το καλώδιο στην μπαλαντέζα και στερεώστε στο σύστημα ανακούφισης καλωδίου (Εικ. 6/αρ. Α).
- Για να ενεργοποιήσετε τη μηχανή κοπής μπορντούρας πιέστε τον διακόπτη ενεργοποίησης/απενεργοποίησης (Εικ.6/αρ. 3).
- Για να απενεργοποιήσετε τη μηχανή μπορντούρας χόρτου, αφήστε πάλι ελεύθερο τον διακόπτη ενεργοποίησης/απενεργοποίησης (Εικ. 6/αρ. 3).
- Να πλησιάζετε με τη συσκευή το γρασίδι, μόνο όταν είναι πιεσμένος ο διακόπτης, δηλ. όταν είναι ενεργοποιημένη η συσκευή.
- Για να κόβετε σωστά να κινείτε τη συσκευή προς το πλάι όταν προχωρείτε. Να κρατάτε τη συσκευή με κλίση περ. 30° (βλέπε Εικ. 8 και Εικ. 9).
- Όταν το γρασίδι είναι μακρύ, να κόβετε βαθμηδόν από επάνω προς τα κάτω (βλ. Εικ. 10).
- Να χρησιμοποιείτε το προστατευτικό κάλυμμα για να αποφύγετε άσκοπη φθορά του νήματος.
- Να κρατάτε τη συσκευή μακριά από σκληρά αντικείμενα προς αποφυγή άσκοπης φθοράς του νήματος.

**8. Αντικατάσταση καλωδίου σύνδεσης με το δίκτυο**

Εάν το καλώδιο σύνδεσης με το δίκτυο αυτής της συσκευής είναι ελαττωματικό, πρέπει, προς αποφυγή κινδύνων, να αντικατασταθεί από τον κατασκευαστή ή το τμήμα του εξυπηρέτησης πελατών ή από παρόμοια εξειδικευμένο άτομο.

**9. Καθαρισμός, συντήρηση και παραγγελία ανταλλακτικών**

Πριν από όλες τις εργασίες τοποθέτησης να βγάξετε το φιν από την πρίζα

**9.1 Καθαρισμός**

- Να κρατάτε όσο πιο ελεύθερα από σκόνη και ακαθαρσίες γίνεται τα συστήματα προστασίας, τις σχισμές εξαερισμού και το κέλυφος του μοτέρ. Σκουπίζετε τη συσκευή με ένα καθαρό πανί, ή καθαρίστε το με πεπεισμένο αέρα σε χαμηλή πίεση.
- Συνιστούμε να καθαρίζετε τη συσκευή αμέσως μετά από κάθε χρήση.
- Να καθαρίζετε τη συσκευή τακτικά με ένα νωπό πανί και λίγο μαλακό σαπούνι. Μη χρησιμοποιείτε καθαριστικά ή διαλύτες, γιατί δεν αποκλείεται να καταστρέψουν την επιφάνεια της συσκευής. Προσέξτε να μην περάσει νερό στο εσωτερικό της συσκευής.
- Απομακρύνετε τις εναποθέσεις στο προστατευτικό κάλυμμα με μία βούρτσα.

**9.2 Αντικατάσταση του πηνίου του νήματος Προσοχή! Πριν από την αντικατάσταση του πηνίου του νήματος να βγάλετε οπωσδήποτε το βύσμα από την πρίζα!**

- Πιέστε στο πλάι τα σηματοδομένα σημεία του καλύμματος του πηνίου και αφαιρέστε το μαζί με το πηνίο (Εικ.7a).
- Αφαιρέστε το άδειο πηνίο του νήματος.
- Περάστε τα άκρα του νήματος του νέου πηνίου μέσα από τις οπές της υποδοχής του πηνίου (Εικ. 7b) και αφήστε το νήμα να προεξέχει περ. 10 cm.
- Επανατοποθετήστε το κάλυμμα του πηνίου με το πηνίο στην υποδοχή του πηνίου.
- Με την πρώτη εκκίνηση κόβεται αυτόματα το νήμα στο ιδανικό μήκος.

**Προσοχή! Τα εκσφενδονιζόμενα τμήματα του νάυλον νήματος μπορεί να προκαλέσουν τραυματισμούς!**

### 9.3 Συντήρηση

Στο εσωτερικό της συσκευής δεν υπάρχουν εξαρτήματα που χρειάζονται συντήρηση.

### 9.4 Παραγγελία ανταλλακτικών:

Κατά την παραγγελία ανταλλακτικών να δώσετε τα εξής στοιχεία:

- Τύπος της συσκευής
- Αριθμός είδους της συσκευής
- Αριθμός ταύτισης της συσκευής
- Αριθμός ανταλλακτικού

Θα βρείτε τις ισχύουσες τιμές και πληροφορίες στην ιστοσελίδα [www.isc-gmbh.info](http://www.isc-gmbh.info)

**Ανταλλακτικό πηνίο νήματος αρ. είδους:  
34.056.95**

## 10. Φύλαξη

Να διατηρείτε τη συσκευή και τα αξεσουάρ της σε σκοτεινό, στεγνό χώρο, χωρίς παγετό, και μακριά από παιδιά. Η ιδανική θερμοκρασία αποθήκευσης είναι μεταξύ 5 και 30 °C. Να φυλάξετε την ηλεκτρική σας συσκευή στην πρωτότυπη συσκευασία της.

## 11. Διάθεση στα απορρίμματα και επαναχρησιμοποίηση

Η συσκευή βρίσκεται σε μία συσκευασία προς αποφυγή ζημιών κατά τη μεταφορά. Αυτή η συσκευασία αποτελείται από πρώτες ύλες και έτσι μπορεί να επαναχρησιμοποιηθεί ή να ανακυκλωθεί. Η συσκευή και τα εξαρτήματά της αποτελούνται από διάφορα υλικά, όπως π.χ. μέταλλο και πλαστικά υλικά. Να παραδίδετε τα ελαττωματικά εξαρτήματα σε κέντρα συλλογής ειδικών απορριμμάτων. Ενημερωθείτε στα ειδικά καταστήματα ή στην διοίκηση της κοινότητας!

## 12. Βλάβες

### Η συσκευή δεν λειτουργεί:

Ελέγξτε, εάν το καλώδιο έχει συνδεθεί σωστά και ελέγξτε τις σφάλεις του δικτύου. Εάν παρόλο που υπάρχει τάση δεν λειτουργεί η συσκευή, στείλτε το σε ένα από τα αναφερόμενα τμήματα εξυπηρέτησης πελατών.

**GR****Ενημέρωση για το σέρβις**

Σε όλες τις χώρες που αναφέρονται στην εγγύηση έχουμε αρμόδια συνεργεία που συνεργάζονται μαζί μας, η διεύθυνση των οποίων προκύπτει από την εγγύηση. Τα συνεργεία αυτά βρίσκονται στη διάθεσή σας για επισκευές, ανταλλακτικά ή αξεσουάρ ή για την αγορά αναλώσιμων.

Προσέξτε ότι στη συσκευή αυτή τα ακόλουθα εξαρτήματα υπόκεινται σε κοινή φθορά ή ότι χρειάζονται τα ακόλουθα αναλώσιμα.

| Κατηγορία                             | Παράδειγμα             |
|---------------------------------------|------------------------|
| Αναλώσιμα εξαρτήματα*                 | Υποδοχή πηνίου νήματος |
| Αναλώσιμα υλικά/αναλώσιμα εξαρτήματα* | Πηνίο νήματος          |
| Ελλείψεις                             |                        |

\* δεν συμπεριλαμβάνονται υποχρεωτικά στο περιεχόμενο της συσκευασίας!

Σε περίπτωση ελαττωμάτων ή σφαλμάτων σας παρακαλούμε να δηλώστε την περίπτωση στο ίντερνετ στο [www.isc-gmbh.info](http://www.isc-gmbh.info). Προσέξτε να περιγράψετε με ακρίβεια το σφάλμα και απαντήστε στις ακόλουθες ερωτήσεις:

- Λειτουργήσε σωστά η συσκευή ή είχε από την αρχή κάποιο ελάττωμα;
- Μήπως προσέξατε κάτι περίεργο προτού παρουσιαστεί το ελάττωμα (σύμπτωμα ή βλάβη);
- Ποια δυσλειτουργία παρατηρείται στη συσκευή (κύριο σύμπτωμα); Περιγράψτε αυτή τη δυσλειτουργία.

ISC GmbH · Eschenstraße 6 · D-94405 Landau/Isar



### Konformitätserklärung

- |  |   |
|--|---|
| <ul style="list-style-type: none"> <li>Ⓔ erklårt folgende Konformität gemäß EU-Richtlinie und Normen für Artikel</li> <li>Ⓕ explains the following conformity according to EU directives and norms for the following product</li> <li>Ⓖ déclare la conformité suivante selon la directive CE et les normes concernant l'article</li> <li>Ⓘ dichiara la seguente conformità secondo la direttiva UE e le norme per l'articolo</li> <li>Ⓝ verklaart de volgende overeenstemming conform EU richtlijn en normen voor het product</li> <li>Ⓔ declara la siguiente conformidad a tenor de la directiva y normas de la UE para el artículo</li> <li>Ⓔ declara a seguinte conformidade, de acordo com a directiva CE e normas para o artigo</li> <li>Ⓝ attestereer følgende overensstemmelse i medfør af EU-direktiv samt standarder for artikel</li> <li>Ⓔ förklarar följande överensstämmelse enl. EU-direktiv och standarder för artikeln</li> <li>Ⓝ vakuuttaa, että tuote täyttää EU-direktiivin ja standardien vaatimukset</li> <li>Ⓝ tõendab toote vastavust EL direktiivile ja standarditele</li> <li>Ⓝ vydává následující prohlášení o shodě podle směrnice EU a norem pro výrobek</li> <li>Ⓝ potvrjuje sledečo skladnost s smernico EU in standardi za izdelek</li> <li>Ⓝ vydáva nasledujúce prehlásenie o zhode podľa smernice EÚ a noriem pre výrobok</li> <li>Ⓙ a cikkekhez az EU-irányvonal és Normák szerint a következő konformitást jelenti ki</li> </ul> | <ul style="list-style-type: none"> <li>Ⓟ deklaruje zgodność wymienionego ponizej artykułu z następującymi normami na podstawie dyrektywy WE.</li> <li>ⓃⓈ декларира съответното съответствие съгласно Директива на ЕС и норми за артикул</li> <li>ⒻⓈ paskaidro šādu atbilstību ES direktīvai un standartiem</li> <li>ⒿⓈ apibūšina šj atitiktīmā EU reikalavimams ir prekės normoms</li> <li>ⓃⓈ declară următoarea conformitate conform directivei UE și normelor pentru articolul</li> <li>ⓃⓈ δηλώνει την ακόλουθη συμμόρφωση σύμφωνα με την Οδηγία ΕΚ και τα πρότυπα για το προϊόν</li> <li>ⓃⓈ potvrđuje sljedeću usklađenost prema smjernicama EU i normama za artikl</li> <li>ⓃⓈ potvrđuje sljedeću usklađenost prema smjernicama EU i normama za artikl</li> <li>ⓃⓈ potvrđuje sledeću usklađenost prema smernicama EZ i normama za artikal</li> <li>ⓃⓈ следующим удостоверяется, что следующие продукты соответствуют директивам и нормам ЕС</li> <li>ⓃⓈ проголошує про зазначену нижче відповідність виробу директивам та стандартам ЄС на виріб</li> <li>ⓃⓈ ja izjavuva slednata soobraznost согласно EУ-директивата и нормите за артикли</li> <li>ⒿⓈ Úrünü ile ilgili AB direktifleri ve normları gereğince aşağıda açıklanan uygunluğu belirtir</li> <li>ⓃⓈ erklærer følgende samsvar i henhold til EU-direktivet og standarder for artikkel</li> <li>ⒿⓈ Lýsir uppfyllingu EU-reglna og annarra staðla vöru</li> </ul> |
|--|---|

### Rasentrimmer GC-ET 3023 (Einhell)

- |   |  |
|---|--|
| <input type="checkbox"/> 87/404/EC_2009/105/EC  | <input checked="" type="checkbox"/> 2006/42/EC   |
| <input type="checkbox"/> 2005/32/EC_2009/125/EC | <input type="checkbox"/> Annex IV<br>Notified Body:<br>Notified Body No.:<br>Reg. No.:   |
| <input type="checkbox"/> 2006/95/EC             |  |
| <input type="checkbox"/> 2006/28/EC             |  |
| <input checked="" type="checkbox"/> 2004/108/EC | <input checked="" type="checkbox"/> 2000/14/EC_2005/88/EC  |
| <input type="checkbox"/> 2004/22/EC             | <input type="checkbox"/> Annex V   |
| <input type="checkbox"/> 1999/5/EC              | <input checked="" type="checkbox"/> Annex VI<br>Noise: measured L <sub>WA</sub> = 94,63 dB (A); guaranteed L <sub>WA</sub> = 96 dB (A)<br>P = 300 W; L/Ø = 23 cm<br>Notified Body: Societe Nationale de Certification et d'homologation (SNCH) S.A.R.L. (NB0499) |
| <input type="checkbox"/> 97/23/EC               |  |
| <input type="checkbox"/> 90/396/EC_2009/142/EC  |  |
| <input type="checkbox"/> 89/686/EC_96/58/EC     | <input type="checkbox"/> 2004/26/EC<br>Emission No.:   |
| <input checked="" type="checkbox"/> 2011/65/EC  |  |

Standard references: EN 60335-1; EN 60335-2-91; EN 62233; EN 55014-1; EN 55014-2; EN 61000-3-2; EN 61000-3-3

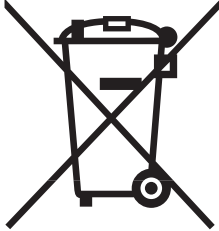
Landau/Isar, den 30.06.2015

Weichselgartner/General Manager

Gao/Product-Management

First CE: 13  
Art.-No.: 34.020.50 I.-No.: 11025  
Subject to change without notice

Archive-File/Record: NAPR012348  
Documents registrar: Alexander Scheiff  
Wiesenweg 22, D-94405 Landau/Isar



① Nur für EU-Länder

Werfen Sie Elektrowerkzeuge nicht in den Hausmüll!

Gemäß europäischer Richtlinie 2002/96/EG über Elektro- und Elektronik-Altgeräte und Umsetzung in nationales Recht müssen verbrauchte Elektrowerkzeuge getrennt gesammelt werden und einer umweltgerechten Wiederverwertung zugeführt werden.

Recycling-Alternative zur Rücksendeaufforderung:

Der Eigentümer des Elektrogerätes ist alternativ anstelle Rücksendung zur Mitwirkung bei der sachgerechten Verwertung im Falle der Eigentumsaufgabe verpflichtet. Das Altgerät kann hierfür auch einer Rücknahmestelle überlassen werden, die eine Beseitigung im Sinne der nationalen Kreislaufwirtschafts- und Abfallgesetze durchführt. Nicht betroffen sind den Altgeräten beigelegte Zubehörteile und Hilfsmittel ohne Elektrobestandteile.

② For EU countries only

Never place any electric tools in your household refuse.

To comply with European Directive 2002/96/EC concerning old electric and electronic equipment and its implementation in national laws, old electric tools have to be separated from other waste and disposed of in an environment-friendly fashion, e.g. by taking to a recycling depot.

Recycling alternative to the demand to return electrical devices:

As an alternative to returning the electrical device, the owner is obliged to cooperate in ensuring that the device is properly recycled if ownership is relinquished. This can also be done by handing over the used device to a returns center, which will dispose of it in accordance with national commercial and industrial waste management legislation. This does not apply to the accessories and auxiliary equipment without any electrical components which are included with the used device.

③ Uniquement pour les pays de l'Union Européenne

Ne jetez pas les outils électriques dans les ordures ménagères.

Selon la norme européenne 2002/96/CE relative aux appareils électriques et systèmes électroniques usés et selon son application dans le droit national, les outils électriques usés doivent être récoltés à part et apportés à un recyclage respectueux de l'environnement.

Possibilité de recyclage en alternative à la demande de renvoi :

Le propriétaire de l'appareil électrique est obligé, en guise d'alternative à un envoi en retour, à contribuer à un recyclage effectué dans les règles de l'art en cas de cessation de la propriété. L'ancien appareil peut être remis à un point de collecte dans ce but. Cet organisme devra l'éliminer dans le sens de la Loi sur le cycle des matières et les déchets. Ne sont pas concernés les accessoires et ressources fournies sans composants électroniques.



① Solo per paesi membri dell'UE

Non gettate gli utensili elettrici nei rifiuti domestici.

Secondo la Direttiva europea 2002/96/CE sui rifiuti di apparecchiature elettriche ed elettroniche e l'applicazione nel diritto nazionale gli elettrodomestici usati devono venire raccolti separatamente e smaltiti in modo ecologico.

Alternativa di riciclaggio alla richiesta di restituzione

Il proprietario dell'apparecchio elettrico è tenuto in alternativa, invece della restituzione, a collaborare in modo che lo smaltimento venga eseguito correttamente in caso ceda l'apparecchio. L'apparecchio vecchio può anche venire consegnato ad un centro di raccolta che provvede poi allo smaltimento secondo le norme nazionali sul riciclaggio e sui rifiuti. Non ne sono interessati gli accessori e i mezzi ausiliari senza elementi elettrici forniti insieme ai vecchi apparecchi.

HR  
EU Samo za zemlje Europske zajednice

Elektroalate ne bacajte u kućno smeće.

U skladu s europskom odredbom 2002/96/EG o starim električnim i elektroničkim uređajima i njezinom primjenom u okviru državnog prava, istrošeni elektroalati moraju se odvojeno sakupiti i zbrinuti na ekološki način u svrhu recikliranja.

Alternativa s recikliranjem u odnosu na zahtjev za povrat uređaja:

Vlasnik elektro-uređaja alternativno je obavezan da umjesto povrata robe u slučaju odricanja vlasništva sudjeluje u stručnom zbrinjavanju elektro-uređaja. Stari uređaj može se u tu svrhu prepustiti i stanici za preuzimanje rabljenih uređaja koja će provesti uklanjanje u smislu državnog zakona o recikliranju i otpadu. Zakonom nisu obuhvaćeni dijelovi pribora ugrađeni u stare uređaje i pomoćni materijali bez električnih elemenata.

RS Samo za zemlje EU

Ne bacajte elektro-alate u kućno smeće!

Shodno evropskoj smernici 2002/96/EG o starim električnim i elektronskim uređajima i primeni državnog prava, istrošeni elektro-alati mora da se odvojeno sakupe i eliminišu na ekološki primeren način u stanici za recikliranje.

Alternativa recikliranju prema zahtevima za povrat uređaja:

Vlasnik elektro-uređaja alternativno je obavezan da umesto povrata robe u slučaju predaje vlasništva učestvuje u stručnom eliminisanju elektro-uređaja. Stari uređaj može da se u tu svrhu prepusti i stanici za preuzimanje rabljenih uređaja koja će provesti odstranjivanje u smislu državnog zakona o reciklaži i otpadu. Zakonom nisu obuhvaćeni delovi pribora ugrađeni u stare uređaje i pomoćni materijali bez električnih elemenata.

NL Enkel voor EU-landen

Elektrisch gereedschap hoort niet bij het huisvuil thuis.

Volgens de Europese richtlijn 2002/96/EG op afgedankte elektrische en elektronische toestellen en omzetting in nationaal recht dienen afgedankte elektrische gereedschappen afzonderlijk te worden verzameld en milieuvriendelijk te worden gerecycleerd.

Recyclagealternatief i.p.v. het verzoek het toestel terug te sturen:

In plaats van het elektrische toestel terug te sturen is alternatief de eigenaar van het toestel gehouden mee te werken aan de adequate recyclage als het eigendom wordt opgegeven. Hiervoor kan het afgedankte toestel eveneens bij een inzamelplaats worden afgegeven waar het toestel wordt verwijderd als bedoeld in de wetgeving in zake afvalverwerking en recyclage. Dit geldt niet voor toebehoorstukken en hulpmiddelen zonder elektrische componenten die bij de afgedankte toestellen zijn bijgevoegd.

Ⓔ Sólo para países miembros de la UE

No tire herramientas eléctricas en la basura casera.

Según la directiva europea 2002/96/CE sobre aparatos usados electrónicos y eléctricos y su aplicación en el derecho nacional, dichos aparatos deberán recogerse por separado y eliminarse de modo ecológico para facilitar su posterior reciclaje.

Alternativa de reciclaje en caso de devolución:

El propietario del aparato eléctrico, en caso de no optar por su devolución, está obligado a reciclar adecuadamente dicho aparato eléctrico. Para ello, también se puede entregar el aparato usado a un centro de reciclaje que trate la eliminación de residuos respetando la legislación nacional sobre residuos y su reciclaje. Esto no afecta a los medios auxiliares ni a los accesorios sin componentes eléctricos que acompañan a los aparatos usados.

Ⓜ Numai pentru țări din UE

Nu aruncați uneltele electrice în gunoiul menajer.

Conform liniei directeare europene 2002/96/CE referitoare la aparatele electrice și electronice vechi și aplicarea ei în dreptul național, aparatele electrice uzate trebuiesc adunate separat și supuse unei reciclări favorabile mediului înconjurător.

Alternativă de reciclare la solicitarea de înapoiere a aparatelor electrice:

Proprietarul aparatului electric este alternativ, în locul înapoierii aparatului, obligat de cooperare la valorificarea corespunzătoare a acestuia în cazul încetării raportului de proprietate. Aparatul vechi poate fi predat și la o secție de preluare care va efectua îndepărtarea lui în conformitatea cu legea națională referitoare la reciclare și deșeuri. Aici sunt excluse accesoriile și piesele auxiliare ale aparatului vechi fără componente electrice.

Ⓝ Sadece AB Ülkeleri İçin Geçerlidir

Elektrikli cihazları çöpe atmayınız.

Elektrikli ve elektronik aletler ile ilgili 2002/96/AB nolu Avrupa Yönetmeliğince ve ilgili yönetmeliğin ulusal normalara uyarlanması sonucunda kullanılmış elektrikli aletler ayrıştırılmış olarak toplanacak ve çevreye zarar vermeyecek şekilde geri kazanım sistemlerine teslim edilecektir.

Kullanılmış Cihazların İadesi Yerine Uygulanacak Geri Dönüşüm Alternatifi:

Kullanılmış elektrikli alet ve cihaz sahipleri bu eşyalarını iade etme yerine alternatif olarak, yönetmeliklere uygun olarak çalışan geri dönüşüm merkezlerine vermekle yükümlüdür. Bunun için kullanılmış cihaz, ulusal dönüşüm ekonomisi ve atık kanununa göre atıkların arıtılmasını sağlayan kullanılmış cihaz teslim alma yerine teslim edilecektir. Kullanılmış alet ve cihazlara eklenen ve elektrikli sistemi bulunmayan aksesuar ile yardımcı malzemeler bu düzenlemeden muaf tutulur.

Ⓟ Csak EU-országok

Ne dobja az elektromos szerszámokat a házi hulladék közé.

A villamos készülékekkel és elektromos-öregkészülékekkel kapcsolatos 2002/96/EG-i európai irányvonalaknak valamint ezeknek a nemzeti jogban történő realizálásának megfelelően az elhasznált villamos szerszámokat külön kell gyűjteni és egy környezetbaráti újraértékesítéshez juttatni.

Újrahasznosítás-alternatíva a visszaküldési felhíváshoz:

Az elektromos készülék tulajdonosa kötelezve van, a tulajdon feladásá esetében, a visszaküldés helyett alternatív egy szakszerű értékesítésre. Ehhez az öreg készülék egy visszavevő helynek lehet átengedni, amely a nemzetközi iparkörfolyamat és hulladéktörvény értelmében elvégzi a megsemmisítést. Ez nem érinti az öreg készülékekhez mellékelt villamosalkatrészek nélküli tartozékrészeket és segítőeszközöket.

® Μόνο για χώρες της ΕΕ

Μη πετάτε ηλεκτρικές συσκευές στα οικιακά απορρίμματα.

Σύμφωνα με την Οδηγία 2002/96/ΕΚ για μεταχειρισμένες ηλεκτρικές και ηλεκτρονικές συσκευές και για την μετατροπή σε Εθνικό Δίκαιο πρέπει να συγκεντρώνονται χωριστά τα ηλεκτρικά εργαλεία και να ανακυκλώνονται.

Εναλλακτική λύση ανακύκλωσης αντί επιστροφής

Ο ιδιοκτήτης της ηλεκτρικής συσκευής υποχρεούται εναλλακτικά, αντί να επιστρέψει τη συσκευή, να συμβάλει στην σωστή διάθεση σε περίπτωση που δεν χρειάζεται πλέον τη συσκευή. Η μεταχειρισμένη συσκευή μπορεί να παραχωρηθεί σε Υπηρεσία απόσυρσης η οποία θα εκτελέσει την διάθεση του προϊόντος σύμφωνα με τις εθνικές προδιαγραφές ανακύκλωσης και απορριμμάτων. Δεν συμπεριλαμβάνονται τα εξαρτήματα ή βοηθητικά εξαρτήματα των μεταχειρισμένων συσκευών χωρίς ηλεκτρικά τμήματα.

Ⓓ

Der Nachdruck oder sonstige Vervielfältigung von Dokumentation und Begleitpapieren der Produkte, auch auszugsweise ist nur mit ausdrücklicher Zustimmung der ISC GmbH zulässig.

ⒼⒷ

The reprinting or reproduction by any other means, in whole or in part, of documentation and papers accompanying products is permitted only with the express consent of ISC GmbH.

Ⓕ

La réimpression ou une autre reproduction de la documentation et des documents d'accompagnement des produits, même incomplète, n'est autorisée qu'avec l'agrément exprès de l'entreprise ISC GmbH.

Ⓘ

La ristampa o l'ulteriore riproduzione, anche parziale, della documentazione o dei documenti d'accompagnamento dei prodotti è consentita solo con l'esplicita autorizzazione da parte della ISC GmbH.

ⒽⓇ ⒺⓂ

Naknadno tiskanje ili slična umnožavanja dokumentacije i pratećih papira ovih proizvoda, čak i djelomično kopiranje, moguće je samo uz izričito dopuštenje tvrtke ISC GmbH.

ⓇⓈ

Potpuno ili delimično štampanje ili umnožavanje dokumentacije i službenih papira koji su priloženi proizvodu dozvoljeno je samo uz izričitu saglasnost firme ISC GmbH.

ⓃⓁ

Nadruk of andere reproductie van documentatie en geleidepapieren van de producten, geheel of gedeeltelijk, enkel toegestaan mits uitdrukkelijke toestemming van ISC GmbH.

Ⓔ

La reimpresión o cualquier otra reproducción de documentos e información adjunta a productos, incluida cualquier copia, sólo se permite con la autorización expresa de ISC GmbH.

ⓇⓄ

Imprimarea sau multiplicarea documentației și a hârtiilor însoțitoare a produselor, chiar și numai sub formă de extras, este permisă numai cu aprobarea expresă a firmei ISC GmbH.

ⓉⓇ

Ürünlerinin dokümantasyonu ve evraklarının kısmen olsa dahi kopyalanması veya başka şekilde çoğaltılması, yalnızca ISC GmbH firmasının özel onayı alınmak şartıyla serbesttir.

Ⓗ

Az termékek dokumentációjának és kiséző okmányainak az utánnymása és sokszorosítása, kivonatosan is csak az ISC GmbH kifejezett beleegyezésével engedélyezett.

ⒼⓇ

Η ανατύπωση ή άλλη αναπαραγωγή τεκμηριώσεων και συνοδευτικών φυλλαδίων των προϊόντων της εταιρείας, ακόμη και σε αποσπάσματα, επιτρέπεται μόνο μετά από ρητή έγκριση της εταιρείας ISC GmbH.

- Ⓧ Technische Änderungen vorbehalten
- Ⓒ Technical changes subject to change
- Ⓕ Sous réserve de modifications
- Ⓛ Con riserva di apportare modifiche tecniche
- Ⓜ Zadržavamo pravo na tehnične izmjene.
- Ⓝ Zadržavamo pravo na tehničke promene.
- Ⓝ Technische wijzigingen voorbehouden
- Ⓔ Salvo modificaciones técnicas
- Ⓜ Se rezervă dreptul la modificări tehnice.
- Ⓜ Technik deġiżifikliker olabilir
- Ⓜ Technikai változások jogát fenntartva
- Ⓜ Ο κατασκευαστής διατηρεί το δικαίωμα τεχνικών αλλαγών





## **GB** **GUARANTEE CERTIFICATE**

### **Dear Customer,**

All of our products undergo strict quality checks to ensure that they reach you in perfect condition. In the unlikely event that your device develops a fault, please contact our service department at the address shown on this guarantee card. You can also contact us by telephone using the service number shown. Please note the following terms under which guarantee claims can be made:

1. These warranty terms regulate additional warranty services, which the manufacturer mentioned below promises to buyers of its new products in addition to their statutory rights of guarantee. Your statutory guarantee claims are not affected by this guarantee. Our guarantee is free of charge to you.
2. The warranty services cover only defects due to material or manufacturing faults on a product which you have bought from the manufacturer mentioned below and are limited to either the rectification of said defects on the product or the replacement of the product, whichever we prefer.  
Please note that our devices are not designed for use in commercial, trade or professional applications. A guarantee contract will not be created if the device has been used by commercial, trade or industrial business or has been exposed to similar stresses during the guarantee period.
3. The following are not covered by our guarantee:
  - Damage to the device caused by a failure to follow the assembly instructions or due to incorrect installation, a failure to follow the operating instructions (for example connecting it to an incorrect mains voltage or current type) or a failure to follow the maintenance and safety instructions or by exposing the device to abnormal environmental conditions or by lack of care and maintenance.
  - Damage to the device caused by abuse or incorrect use (for example overloading the device or the use of unapproved tools or accessories), ingress of foreign bodies into the device (such as sand, stones or dust, transport damage), the use of force or damage caused by external forces (for example by dropping it).
  - Damage to the device or parts of the device caused by normal or natural wear or tear or by normal use of the device.
4. The guarantee is valid for a period of 24 months starting from the purchase date of the device. Guarantee claims should be submitted before the end of the guarantee period within two weeks of the defect being noticed. No guarantee claims will be accepted after the end of the guarantee period. The original guarantee period remains applicable to the device even if repairs are carried out or parts are replaced. In such cases, the work performed or parts fitted will not result in an extension of the guarantee period, and no new guarantee will become active for the work performed or parts fitted. This also applies if an on-site service is used.
5. Please report the defective device on the following internet address to register your guarantee claim: [www.isc-gmbh.info](http://www.isc-gmbh.info). If the defect is covered by our guarantee, then the item in question will either be repaired immediately and returned to you or we will send you a new replacement device.

Of course, we are also happy offer a chargeable repair service for any defects which are not covered by the scope of this guarantee or for units which are no longer covered. To take advantage of this service, please send the device to our service address.

Also refer to the restrictions of this warranty concerning wear parts, consumables and missing parts as set out in the service information in these operating instructions.



## **F BULLETIN DE GARANTIE**

### **Chère Cliente, Cher Client,**

nos produits sont soumis à un contrôle de qualité très strict. Si toutefois, il arrivait que cet appareil ne fonctionne pas parfaitement, nous en sommes désolés et nous vous prions de vous adresser à notre service après-vente à l'adresse indiquée sur le bon de garantie. Nous nous tenons également volontiers à votre disposition par téléphone au numéro de service après-vente indiqué. La garantie est valable dans les conditions suivantes :

1. Les conditions de garantie réglementent les prestations de garantie supplémentaires que le fabricant mentionné ci-dessous promet aux acheteurs de ses appareils en supplément de la prestation de garantie légale. Vos droits légaux en matière de garantie restent inchangés. Notre prestation de garanti est gratuite pour vous.
2. La prestation de garantie s'étend exclusivement aux défauts résultant d'une erreur de fabrication ou de matériau d'un appareil neuf du fabricant mentionné ci-dessous et acheté par vos soins. La prestation de garantie se limite selon notre décision soit à la résolution de tels défauts sur l'appareil, soit à l'échange de l'appareil.

Veillez au fait que nos appareils, conformément au règlement, n'ont pas été conçus pour être utilisés dans un environnement professionnel, industriel ou artisanal. Il n'y a donc pas de contrat de garantie quand l'appareil a été utilisé professionnellement, artisanalement ou par des sociétés industrielles ou exposé à une sollicitation semblable pendant la durée de la garantie.

3. Sont exclus de notre garantie :
  - les dommages liés au non-respect des instructions de montage ou en raison d'une installation incorrecte, au non-respect du mode d'emploi (en raison par ex. du branchement de l'appareil sur la tension de réseau ou le type de courant incorrect), au non-respect des dispositions de maintenance et de sécurité ou résultant d'une exposition de l'appareil à des conditions environnementales anormales ou d'un manque d'entretien et de maintenance.
  - les dommages résultant d'une utilisation abusive ou non conforme (comme par ex. une surcharge de l'appareil ou une utilisation d'outils ou d'accessoires non autorisés), de la pénétration d'objets étrangers dans l'appareil (comme par ex. du sable, des pierres ou de la poussière), de l'utilisation de la force ou de la violence (comme par ex. les dommages liés aux chutes).
  - les dommages sur l'appareil ou des parties de l'appareil résultant de l'usure normale liée à l'utilisation de l'appareil ou de toute autre usure naturelle.
4. La durée de garantie est de 24 mois et débute à la date d'achat de l'appareil. Les droits à la garantie doivent être revendiqués avant l'expiration de la durée de garantie dans un délai de deux semaines après avoir constaté le défaut. La revendication de droits à la garantie après expiration de la durée de garantie est exclue. La réparation ou l'échange de l'appareil n'entraîne ni une extension de la durée de garantie ni le début d'une nouvelle durée de garantie pour cet appareil ou toute autre pièce de rechange installée sur l'appareil. Cela est valable également dans le cas d'une intervention du service après-vente à domicile.
5. Pour faire valoir vos droits à la garantie, veuillez enregistrer l'appareil défectueux à l'adresse suivante : [www.isc-gmbh.info](http://www.isc-gmbh.info). Si le défaut de l'appareil est inclut dans la garantie, vous recevrez sans délai un appareil réparé ou un nouvel appareil.

Bien entendu, nous réparons volontiers les défauts de votre appareil qui ne sont pas ou plus compris dans l'étendue de la garantie contre le remboursement des frais de réparation. Pour cela, veuillez envoyer l'appareil à notre adresse de service après-vente.

Pour les pièces d'usure, de consommation et manquantes, nous renvoyons aux restrictions de cette garantie conformément aux informations du service après-vente de ce mode d'emploi.

# ① CERTIFICATO DI GARANZIA

## Gentili clienti,

i nostri prodotti sono soggetti ad un rigido controllo di qualità. Se l'apparecchio non dovesse tuttavia funzionare correttamente, ci scusiamo e vi preghiamo di rivolgervi al nostro servizio di assistenza clienti all'indirizzo indicato in questa scheda di garanzia. Siamo a vostra disposizione anche telefonicamente al numero del Servizio Assistenza indicato. Per la rivendicazione dei diritti di garanzia vale quanto segue:

1. Le presenti condizioni di garanzia regolano prestazioni di garanzia supplementari che il produttore su indicato concede in aggiunta alla garanzia legale agli acquirenti di nuovi apparecchi. La presente garanzia non tocca i vostri diritti al ricorso in garanzia previsti dalla legge. Le nostre prestazioni di garanzia sono per voi gratuite.
2. La prestazione di garanzia riguarda esclusivamente i difetti di un nuovo apparecchio da voi acquistato del produttore di cui sopra, riconducibili a errori di materiale o di produzione, ed è limitata, a nostra discrezione, all'eliminazione di questi difetti dell'apparecchio o alla sostituzione dell'apparecchio stesso. Tenete presente che i nostri apparecchi non sono stati costruiti per l'impiego artigianale, professionale o imprenditoriale. Pertanto un contratto di garanzia non viene concluso se l'apparecchio è stato usato entro il periodo di garanzia in attività artigianali, imprenditoriali o industriali o se è stato sottoposto a sollecitazioni equivalenti.
3. Sono esclusi dalla nostra garanzia:
  - Danni all'apparecchio causati dalla mancata osservanza delle istruzioni di montaggio o per un'installazione non corretta, dalla mancata osservanza delle istruzioni per l'uso (come ad es. collegamento a una tensione di rete o a un tipo di corrente non corretti), dalla mancata osservanza delle norme relative alla manutenzione e alla sicurezza, dall'esposizione dell'apparecchio a condizioni ambientali anomale o per la mancata esecuzione di pulizia e manutenzione.
  - Danni all'apparecchio dovuti a usi impropri o illeciti (come per es. sovraccarico dell'apparecchio o utilizzo di utensili di ricambio o accessori non consentiti), alla penetrazione di corpi estranei nell'apparecchio (come per es. sabbia, pietre o polvere, danni dovuti al trasporto), all'impiego della forza o a influssi esterni (come per es. danni causati da caduta).
  - Danni all'apparecchio o a parti di esso da ricondurre a un'usura comune, dovuta all'uso o di altro tipo naturale.
4. Il periodo di garanzia è 24 mesi e inizia a partire dalla data di acquisto dell'apparecchio. I diritti di garanzia devono essere fatti valere prima della scadenza del periodo di garanzia, entro due settimane dopo avere accertato il difetto. È esclusa la rivendicazione di diritti di garanzia dopo la scadenza del relativo periodo. La riparazione o la sostituzione dell'apparecchio non comporta una proroga del periodo di garanzia e con questa prestazione per l'apparecchio o per pezzi di ricambio eventualmente installati non inizia un nuovo periodo di garanzia. Ciò vale anche nel caso in cui si ricorra a un servizio sul posto.
5. Per rivendicare il diritto di garanzia vi preghiamo di denunciare l'apparecchio difettoso sul sito internet: [www.isc-gmbh.info](http://www.isc-gmbh.info). Se il difetto dell'apparecchio rientra nella nostra prestazione di garanzia, ricevete prontamente l'apparecchio riparato o un apparecchio nuovo.

Naturalmente effettuiamo a pagamento anche riparazioni sull'apparecchio che non rientrano o non rientrano più nella garanzia. A tale scopo inviate l'apparecchio all'indirizzo del nostro Centro Assistenza.

Per parti mancanti, di consumo e soggette a usura rimandiamo alle limitazioni di questa garanzia secondo le informazioni sul Servizio Assistenza di queste istruzioni per l'uso.

## **JAMSTVENI LIST**

### **Poštovani kupče,**

naši proizvodi podliježu strogoj kontroli kvalitete. Ako ovaj uređaj ipak ne bi besprijekorno funkcionirao, jako nam je žao i molimo Vas da se obratite našoj servisnoj službi na adresu navedenu na ovom jamstvenom listu.

Također ćemo Vam sa zadovoljstvom pomoći putem telefona na navedenom broju servisa. Za zahtijevanje jamstva vrijedi slijedeće:

1. Ovi jamstveni uvjeti reguliraju dodatne jamstvene usluge koje dolje navedeni proizvođač jamči zajedno sa zakonskim jamstvom kupcima svojih novih uređaja. Ovo jamstvo ne utječe na Vaše zakonske jamstvene zahtjeve. Naša jamstvena usluga za Vas je besplatna.
2. Jamstvena usluga isključivo se odnosi na nedostatke novog uređaja dolje navedenog proizvođača koji ste kupili, koji su posljedica grešaka na materijalu ili tvorničke greške, a po našem izboru usluga je ograničena na uklanjanje takvih nedostataka na uređaju ili zamjenu uređaja.  
Molimo Vas da obratite pozornost na to da naši uređaji nisu pogodni za korištenje u komercijalne, obrtničke ili profesionalne svrhe. Stoga se ugovor o jamstvu neće realizirati ako je uređaj u razdoblju jamstva korišten u komercijalne, obrtničke ili industrijske svrhe, ili je bio izložen identičnom opterećenju.
3. Naše jamstvo isključuje:
  - Štete na uređaju koje nastanu zbog nepridržavanja uputa za montažu ili zbog nestručne instalacije, nepridržavanja uputa za uporabu (kao npr. zbog priključka na pogrešni mrežni napon ili vrstu struje) ili nepridržavanja odredbi za održavanje i sigurnosnih odredbi, ili zbog izlaganja uređaja nenormalnim uvjetima okoline, ili zbog nedostatka njege i održavanja.
  - Štete na uređaju koje nastanu zbog zlouporabe ili nestručne primjene (kao npr. preopterećenje uređaja ili korištenje nedopuštenih namjenskih alata ili pribora), zbog prodiranja stranih tijela u uređaj (kao npr. pijesak, kamenje ili prašina, transportna oštećenja), zbog primjene sile ili vanjskih djelovanja (npr. oštećenja zbog pada).
  - Štete na uređaju ili dijelovima uređaja čiji je uzrok prirodno trošenje uporabom, uobičajeno ili ostalo trošenje.
4. Jamstveni rok iznosi 24 mjeseca a počinje s danom kupnje uređaja. Jamstveni zahtjevi podnose se prije isteka jamstvenog roka u roku od dva tjedna nakon što utvrdite kvar. Podnošenje zahtjeva nakon isteka jamstvenog roka ne prihvaća se. Popravak ili zamjena uređaja neće rezultirati produljenjem jamstvenog roka, niti zbog ove usluge za uređaj ili eventualno ugrađene rezervne dijelove stupa na snagu novi jamstveni rok. To vrijedi također kod korištenja usluge na licu mjesta.
5. Za zahtijevanje jamstva neispravan uređaj treba prijaviti na: [www.isc-gmbh.info](http://www.isc-gmbh.info). Ako naša jamstvena usluga obuhvaća kvar na uređaju, odmah ćemo Vam vratiti popravljani ili novi uređaj.

Podrazumijeva se da uz naknadu troškova također popravljamo kvarove koje jamstvo ne ili više ne obuhvaća. Molimo Vas da u tom slučaju uređaj pošaljete na adresu našeg servisa.

Upozoravamo na ograničenja ovog jamstva za potrošne, istrošene i neispravne dijelove u skladu s informacijama o servisu u ovim uputama za uporabu.

## **RS GARANCIJSKI LIST**

### **Poštovani kupče,**

naši proizvodi podležu strogoj kontroli kvaliteta. Ako ovaj uređaj ipak ne bi radio besprekorno, veoma nam je žao i molimo vas da se obratite našem servisu na adresu navedenu na ovom garantnom listu. Na raspolaganju smo vam takođe na navedenom telefonskom broju servisa. Za garantni zahtev važi sledeće:

1. Ovi garantni uslovi regulišu dodatne garancije, koje dole naveden proizvođač garantuje zajedno sa zakonskom garancijom kupcima svojih novih uređaja. Ova garancija se ne odnosi na Vaše zakonske garantne zahteve. Naša garantna usluga za Vas je besplatna.
2. Garancija se isključivo odnosi na nedostatke novog uređaja dole navedenog proizvođača koji ste kupili, a koji su posledica grešaka na materijalu ili fabričkih grešaka; usluga je po našem izboru ograničena na uklanjanje takvih nedostataka na uređaju ili zamenu uređaja.  
Molimo da obratite pažnju na to da naši uređaji nisu podesni da se koriste za komercijalne, zanatske ili industrijske svrhe. Stoga se ugovor o garanciji neće realizovati, ako je uređaj u periodu garancije korišćen za komercijalne, zanatske ili industrijske svrhe, ili je bio izložen identičnom opterećenju.
3. Naša garancija ne obuhvata:
  - Štete na uređaju koje nastaju zbog nepridržavanja uputstava za montažu ili zbog nestručne instalacije, nepoštovanja uputstava za upotrebu (kao npr. zbog priključka na pogrešan napon strujne mreže ili vrstu struje) ili nepridržavanja odredbi za održavanje i bezbednosnih odredbi, ili zbog izlaganja uređaja nenormalnim uslovima okoline, ili zbog nedostatka nege i održavanja.
  - Štete na uređaju koje nastaju zbog zloupotrebe ili nestručne primene (kao npr. preopterećenje uređaja ili korišćenje nedozvoljenih namenskih alata ili pribora), zbog prodiranja stranih tela u uređaj (kao npr. pesak, kamenje ili prašina, transportna oštećenja), zbog primene sile ili spoljnih dejstvanja (npr. oštećenja zbog pada).
  - Štete na uređaju ili delovima uređaja čiji je uzrok prirodno trošenje upotrebom, uobičajeno ili ostalo trošenje.
4. Garantni rok iznosi 24 meseca, a počinje sa datumom kupovine uređaja. Garantni zahtevi stupaju na snagu pre isteka roka unutar dve sedmice nakon što ste primetili kvar. Stupanje garantnih zahteva na snagu nakon isteka garantnog roka je isključeno. Popravak ili zamena uređaja neće rezultovati produženjem garantnog roka, niti će zbog ove usluge za uređaj ili eventualno ugrađene rezervne delove stupiti na snagu novi garantni rok. To takođe važi kod korišćenja usluga na licu mesta.
5. Za zahtevanje garancije neispravan uređaj treba prijaviti na: [www.isc-gmbh.info](http://www.isc-gmbh.info). Ako naša garancija obuhvata dotični kvar na uređaju, odmah ćemo vam poslati popravljen ili novi uređaj.

Podrazumeva se da ćemo vam uz nadoknadu troškova ukloniti kvarove na uređaju koje garancija ne obuhvata ili ih više ne obuhvata. Molimo vas da nam u tom slučaju pošaljete uređaj na adresu našeg servisa.

Upozoravamo na ograničenje ove garancije za habajuće, istrošene i neispravne delove u skladu s garantnim uslovima u ovim uputstvima za upotrebu.

## **GARANTIEBEWIJS**

### **Geachte klant,**

onze producten worden onderworpen aan een strenge kwaliteitscontrole. Mocht dit apparaat echter ooit niet naar behoren functioneren, spijt dit ons ten zeerste en vragen u zich te wenden tot onze servicedienst onder het adres vermeld op dit garantiebewijs. Wij staan ook graag telefonisch tot uw dienst via het vermelde servicetelefoonnummer. Voor eisen in verband met het recht garantie geldt het volgende:

1. Deze garantievoorwaarden regelen aanvullende garantieprestaties, die de hieronder genoemde fabrikant kopers van zijn nieuwe apparaten toezegt in aanvulling tot de wettelijke garantie. Uw wettelijke garantieclaims blijven onaangetaast door deze garantie. Onze garantieprestatie is voor u gratis.
2. De garantieprestatie geldt uitsluitend voor gebreken aan een door u aangekocht nieuw apparaat van de hieronder genoemde fabrikant die aantoonbaar berusten op een materiaal- of productiefout, en is naar onze keuze beperkt tot het verhelpen van zulke gebreken aan het apparaat of de vervanging ervan. Wij wijzen erop dat onze apparaten overeenkomstig hun bestemming niet ontworpen zijn voor commercieel, ambachtelijk of industrieel gebruik. Van een garantiecontract is derhalve geen sprake, als het apparaat binnen de garantieperiode in commerciële, ambachtelijke of industriële bedrijven werd ingezet of aan een daarmee gelijk te stellen belasting werd blootgesteld.
3. Van onze garantie zijn uitgesloten:
  - Schade aan het apparaat als gevolg van niet-inachtneming van de montagehandleiding of op grond van ondeskundige installatie, als gevolg van niet-inachtneming van de gebruiksaanwijzing (zoals bijv. door aansluiting aan een verkeerde netspanning of stroomsoort) of niet-inachtneming van de onderhouds- en veiligheidsvoorschriften, door blootstelling van het apparaat aan abnormale omgevingsvoorwaarden of door nalatig onderhoud en verzorging.
  - Schade aan het apparaat als gevolg van misbruik of ondeskundige toepassingen (zoals bijv. overbelasting van het apparaat of de inzet van niet toegelaten gereedschappen of toebehoren), binnendringen van vreemde voorwerpen in het apparaat (zoals bijv. zand, stenen of stof, transportschade), gebruik van geweld of als gevolg van externe invloeden (zoals bijv. schade door vallen).
  - Schade aan het apparaat of aan delen van het apparaat die valt te herleiden tot slijtage als gevolg van gebruik, en als gevolg van normale of andere natuurlijke slijtage.
4. De garantieperiode bedraagt 24 maanden en gaat in op de datum van aankoop van het apparaat. Garantieclaims dienen voor het verloop van de garantieperiode binnen de twee weken na het vaststellen van het defect geldend te worden gemaakt. Het indienen van garantieclaims na verloop van de garantieperiode is uitgesloten. De herstelling of vervanging van het apparaat leidt niet tot een verlenging van de garantieperiode noch wordt door deze prestatie een nieuwe garantieperiode voor het apparaat of voor eventueel ingebouwde wisselstukken op gang gebracht. Dit geldt ook bij het ter plaatse uitvoeren van een serviceactiviteit.
5. Gelieve om een garantieclaim geldend te maken het defecte apparaat aan te melden onder: [www.isc-gmbh.info](http://www.isc-gmbh.info). Valt het defect van het apparaat binnen onze garantieprestatie, dan bezorgen wij u per omgaande een hersteld of nieuw apparaat terug.

Uiteraard staan wij ook tot u dienst om, mits betaling van de kosten, defecten van het apparaat te verhelpen die buiten de garantieomvang vallen. Te dien einde stuurt u het apparaat aan ons serviceadres op.

Voor slijtstukken, verbruiksmateriaal en ontbrekende onderdelen wordt verwezen naar de beperkingen van deze garantie conform de service-informatie van deze handleiding.

# **E CERTIFICADO DE GARANTÍA**

## **Estimado cliente:**

Nuestros productos están sometidos a un estricto control de calidad. No obstante, lamentaríamos que este aparato dejara de funcionar correctamente, en tal caso, le rogamos que se dirija a nuestro servicio de atención al cliente en la dirección indicada en la parte inferior de la presente tarjeta de garantía. Con mucho gusto le atenderemos también telefónicamente en el número de servicio indicado a continuación. Para hacer válido el derecho de garantía, proceda de la siguiente forma:

1. Estas condiciones de garantía regulan prestaciones adicionales de garantía que el fabricante abajo mencionado se compromete a otorgar, de manera adicional a la garantía legal, a los compradores de sus nuevos aparatos. Las prestaciones de garantía que le corresponden conforme a ley no se ven afectadas por la presente. Nuestra prestación de garantía es gratuita para usted.
2. La garantía se extiende exclusivamente a defectos en un aparato nuevo adquirido por usted del fabricante abajo mencionado, ocasionados por fallos de material o de producción, y está limitada, según nuestra elección, a la reparación de los defectos o al cambio del aparato.

Es preciso tener en consideración que nuestro aparato no está indicado para un uso comercial, industrial o en taller. Por lo tanto, no procederá un contrato de garantía cuando se utilice el aparato dentro del periodo de garantía en zonas industriales, comerciales o talleres, así como actividades similares.

3. Nuestra garantía no cubre:
  - Daños en el aparato ocasionados por la no observancia de las instrucciones de montaje o por una instalación no profesional, no observancia de las instrucciones de uso (como, p. ej., conexión a una tensión de red o corriente no indicada) o la no observancia de las disposiciones de mantenimiento y seguridad o por la exposición del aparato a condiciones anormales del entorno o por la falta de cuidado o mantenimiento.
  - Daños en el aparato ocasionados por aplicaciones impropias o indebidas (como, p. ej., sobrecarga del aparato o uso de herramientas o accesorios no homologados), introducción de cuerpos extraños en el aparato (como, p. ej., arena, piedras o polvo, daños producidos por el transporte), uso violento o influencias externa (como, p. ej., daños por caídas).
  - Daños en el aparato o en piezas del aparato provocados por el desgaste natural, habitual o producido por el uso.
4. El periodo de garantía es de 24 meses y comienza en la fecha de la compra del aparato. El derecho de garantía debe hacerse válido, antes de finalizado el plazo de garantía, dentro de un periodo de dos semanas una vez detectado el defecto. El derecho de garantía vence una vez transcurrido el plazo de garantía. La reparación o cambio del aparato no conllevará ni una prolongación del plazo de garantía ni un nuevo plazo de garantía ni para el aparato ni para las piezas de repuesto montadas. Esto también se aplica en el caso de un servicio in situ.
5. Para hacer efectivo su derecho a garantía, registre su aparato defectuoso en: [www.isc-gmbh.info](http://www.isc-gmbh.info). Si nuestra prestación de garantía incluye el defecto aparecido en el aparato, recibirá de inmediato un aparato reparado o nuevo de vuelta.

Naturalmente, también solucionaremos los defectos del aparato que no se encuentren comprendidos o ya no se encuentren comprendidos en la garantía, en este caso contra reembolso de los costes. Para ello, envíe el aparato a nuestra dirección de servicio técnico.

Para piezas de desgaste, de repuesto y falta de piezas nos remitimos a las limitaciones de esta garantía conforme a la información de servicio de este manual de instrucciones.

## **RO** Certificat de garanție

### **Stimate clientă, stimat client,**

produsele noastre sunt supuse unui control de calitate riguros. Dacă totuși vreodată acest aparat nu va funcționa ireproșabil, ne pare foarte rău și vă rugăm să vă adresați centrului nostru service, la adresa indicată la finalul acestui certificat de garanție. Bineînțeles că vă stăm și la telefon cu plăcere la dispoziție, la numerele de service menționate. Pentru revendicarea pretențiilor de garanție trebuie ținut cont de următoarele:

1. Aceste instrucțiuni de garanție reglementează prestațiile de garanție suplimentare, pe care producătorul jos numit le promite cumpărătorilor săi la cumpărarea unui aparat nou, suplimentar garanției legale. Pretențiile dumneavoastră de garanție legale nu sunt atinse de această garanție. Prestația noastră de garanție este gratuită pentru dumneavoastră.
2. Prestația de garanție se extinde în exclusivitate asupra defectelor la aparatul nou achiziționat de dumneavoastră de la producătorul jos numit, care provin din erori de material sau de fabricație și se limitează, în funcție de decizia noastră, la remedierea acestor defecte sau la schimbarea aparatului. Vă rugăm să țineți de asemenea cont de faptul că aparatele noastre nu sunt construite pentru utilizare în scopuri lucrative, meșteșugărești sau profesionale. Din acest motiv nu se va încheia un contract de garanție, atunci când aparatul este folosit în perioada de garanție în întreprinderi lucrative, meșteșugărești sau industriale precum și pentru activități similare.
3. Excluse de la garanție sunt următoarele:
  - Deteriorări datorate neluării în considerare a instrucțiunilor de montare, a instrucțiunilor de utilizare sau instalării necompetente (cum ar fi de exemplu racordarea la o tensiune de rețea greșită sau la un curent greșit), neluării în considerare a prescripțiilor referitoare la lucrările de întreținere și siguranță, expunerea aparatului la condiții de mediu anormale sau îngrijire și întreținere insuficientă.
  - Deteriorări ale aparatului, cauzate de utilizarea abuzivă sau improprie (cum ar fi suprasolicitarea aparatului sau folosirea uneltelor atașabile sau auxiliarelor neadmiși), intrarea corpurilor străine în aparat (cum ar fi nisip, pietre sau praf, deteriorări din timpul transportului), recurgerea la violență sau influențe străine (cum ar fi de exemplu deteriorări datorită căderii).
  - Deteriorări ale aparatului sau ale unor părți ale acestuia, care se explică prin uzură normală, conformă utilizării sau altă uzură naturală.
4. Durata de garanție este de 24 luni și începe din ziua cumpărării aparatului. Pretențiile de garanție se vor revendica în interval de două săptămâni de la data apariției defectului. Este exclusă revendicarea pretenției de garanție după expirarea duratei de garanție. Repararea sau schimbarea aparatului nu duce nici la prelungirea duratei de garanție și nici nu se va fixa o durată de garanție nouă pentru prestația efectuată la acest aparat sau pentru o piesă schimbată la acesta. Acest lucru este valabil și în cazul unui service la fața locului.
5. Pentru revendicarea pretențiilor de garanție, vă rugăm să anunțați aparatul defect la: [www.isc-gmbh.info](http://www.isc-gmbh.info). Dacă defectul aparatului este cuprins în prestațiile noastre de garanție, veți primi imediat înapoi aparatul reparat sau un aparat nou.

Bineînțeles că remediem cu plăcere contra cost și defecte la aparate care nu sunt sau nu mai sunt cuprinse în prestațiile de garanție. Pentru aceasta trimiteți va rugăm aparatul la adresa noastră service:

La piesele de uzură, de consum și piesele lipsă vă informăm în mod expres, că trebuie avute în vedere restricțiile garanției menționate în informațiile de service ale acestor instrucțiuni de utilizare.

# TR GARANTİ BELGESİ

## Sayın Müşterimiz,

ürünlerimiz üretim esnasında sıkı bir kalite kontrolden geçirilir. Buna rağmen alet veya cihazınız tam doğru şekilde çalışmadığında ve bozulduğunda bu durumdan çok üzgün olduğumuzu belirtir ve bozuk olan aleti Garanti Belgesi üzerinde açıklanan adrese göndermenizi veya aleti satın aldığınız mağazaya başvurmanızı rica ederiz. Garanti haklarından faydalanmak için aşağıdaki kurallar geçerlidir:

1. Bu garanti koşulları, ilgili üretici firmanın yasal garanti hükümlerine ek olarak müşterilerine tanıdığı ek maddeleri düzenler. Kanuni Garanti Haklarınız bu Garanti düzenlemesinden etkilenmez ve saklı kalır. Garanti kapsamında sunduğumuz hizmetler ücretsizdir.
2. Söz konusu garanti hizmeti kapsamı sadece ilgili üretici firmadan satın aldığınız yeni alet için geçerli olup malzeme veya imalat hatasını kapsar. Ayrılmış malın telafisi, ilgili arızanın giderilmesi veya aletin yenisi ile değiştirilmesi ile sınırlıdır ve bu seçim firmamıza aittir. Aletlerimizin ve cihazlarımızın ticari ve endüstriyel kullanım amacı için tasarlanmadığını lütfen dikkate alınız. Bu nedenle aletin ticari ve endüstriyel işletmelerde kullanılması veya benzer çalışmalarda çalıştırılması durumunda Garanti Sözleşmesi geçerli değildir.
3. Garanti kapsamına dahil olmayan durumlar:
  - Montaj talimatına veya yönetmeliklere aykırı yapılan montajlardan ve tesisatlardan kaynaklanan hasarlar, kullanma talimatına riayet etmeme nedeniyle oluşan hasarlar (örneğin yanlış bir şebeke gerilimine veya akım türüne bağlama gibi), kullanım amacına veya talimatlara aykırı kullanımdan kaynaklanan hasarlar veya bakım ve güvenlik talimatlarına riayet edilmemesinden kaynaklanan hasarlar veya aletin anormal çevre koşullarına maruz bırakılması veya bakım ve temizlik çalışmalarının yetersiz olmasından kaynaklanan hasarlar.
  - Kullanım amacına veya talimatlara aykırı kullanımdan kaynaklanan hasarlar (örneğin alete aşırı yüklenme veya kullanımına izin verilmeyen alet veya aksesuar), aletin/cihazın içine yabancı maddenin girmesi (örneğin kum, taş veya toz, transport hasarları), zor kullanma veya harici zorlamalardan kaynaklanan hasarlar (örneğin aşağı düşme nedeniyle oluşan hasar).
  - Kullanıma bağlı olağan veya diğer doğal aşınma nedeniyle oluşan hasarlar.
4. Garanti süresi 24 aydır ve garanti süresi aletin satın alındığı tarihte başlar. Arızayı tespit ettiğinizde garanti hakkından faydalanma talebi, garanti süresi dolmadan iki hafta önce bildirilmelidir. Garanti süresi dolduktan sonra garanti hakkından faydalanma talebinde bulunulamaz. Aletin onarılması veya değiştirilmesi garanti süresinin uzamasına yol açmaz ayrıca onarılan alet veya takılan parçalar için yeni bir garanti süresi oluşmaz. Bu aynı zamanda yerinde verilen Servis Hizmetleri için de geçerlidir.
5. Garanti hakkından faydalanmak için arızalı aleti [www.isc-gmbh.info](http://www.isc-gmbh.info) sayfasına bildirin. Aletin arızası garanti kapsamına dahil olduğunda size en kısa zamanda onarılmış veya yeni bir alet gönderilecektir.

Ayrıca garanti kapsamına dahil olmayan veya garanti süresi dolan arızaları ücreti karşılığında memnuniyetle onarıyoruz. Bunun için aleti lütfen Servis adresimize gönderin.

Aşınma, sarf ve eksik parçalar için bu Kullanma Talimatının servis bilgileri bölümündeki garanti koşullarında belirtilen kısıtlamalara atıfta bulunuruz.



# GARANCIAOKMÁNY

## Tisztelt Vevő,

termékeink szigorú minőségi ellenőrzés alá vannak vetve. Ha ez a készülék mégis egyszer nem működne kifogástalanul, akkor azt nagyon sajnáljuk és kérjük Önt forduljon a szervizszolgáltatásunkhoz amely ebben a garanciakártyában megadott cím alatt található. Szívesen állunk a rendelkezésére telefonon is, az alul megadott szervizszám alatt. A garanciaigény érvényesítésével kapcsolatban a következő érvényes:

1. Ezek a garanciafeltételek szabályozzák a kiegészítő garanciateljesítményeket, amelyeket a lent megnevezett gyártó a vásárlóknak az új készülékeire ígér a törvényileg előírt garanciaszolgálathoz kiegészítően. A jogi szavatossági igényei, nincsennek ez a garancia által érintve. A garanciateljesítményünk az Ön számára díjmentes.
2. A garanciateljesítmény csak kizárólagosan az Ön által, a lent megnevezett gyártótól megvásárolt új készüléken felmerülő olyan hibákra terjed ki, amelyek bebizonyíthatóan egy anyaghibán vagy egy gyári hibán alapszanak és korlátolva van választásunk szerint, vagy ezeknek a hibáknak az elhárítására vagy a készülék kicserélésére.

Kérjük vegye figyelembe, hogy a készülékeink rendeltetésük szerint nem az ipari, kézműipari vagy szakmai használatra lettek konstruálva. Ezért a garanciaszerződés nem jön létre, ha a készülék a garancia ideje alatt kisipari, kézműipari vagy ipari üzemek területén lett használva vagy ha, egyenértékű igénybevételnek lett kitéve.

3. A szavatosságunk alól ki vannak véve:
  - olyan károk a készüléken, amelyek az összeszerelési utasítás figyelmen kívül hagyása vagy amelyek a nem szakszerű felszerelés, a használati utasítás figyelmen kívül hagyása (mint például egy rossz hálózati feszültségre vagy áramfajtára való rákapcsolás), vagy a karbantartási és biztonsági határozatok figyelmen kívül hagyása vagy a készüléknek egy nem normális környezeti feltételeknek történő kitétele vagy egy hiányos ápolás és karbantartás által keletkeztek.
  - károk a készüléken, amelyek egy rossz bánásmód vagy nem szakszerű használatok (mint például a készülék túlterhelése vagy nem engedélyezett betétszerszámok vagy tartozékok használata), idegen testeknek a készülékbe levő behatolása (mint például homok, kövek és por, szállítási károk), erőszak kifejtése vagy idegenkezűség (mint például leesés általi károk) által jöttek létre.
  - károk a készüléken vagy a készülék részein, amelyek a használatnak megfelelő, szokásos vagy egyéb természetes elkopásra vezethetőek vissza.
4. A garancia időtartama 24 hónap és a készülék vásárlási napjával kezdődik. Garanciaigényeket a garancia idő lejáratá előtt kell, két héten belül, a defekt felismerése után érvényesíteni. Ki van zárva a garanciaigények érvényesítése a garanciaidő letelte után. A készülék javítása vagy kicserélése nem hosszabbítja meg a szavatosság idejét, se nem indul ez a teljesítmény által egy új garanciaidő a készülékre vagy az esetleg beépített pótalkatrészekre. Ez egy helyszíni szervíz esetében is érvényes.
5. A garanciajogának az érvényesítéséhez kérjük jelentse be a defektes készüléket a következő cím alatt: [www.isc-gmbh.info](http://www.isc-gmbh.info). Ha a defekt a garanciateljesítményünk keretén belül van, akkor azonnal visszakap egy megjavított vagy egy új készüléket.

Magától érthetődő, hogy a költségek megtérítése ellenében szívesen megjavítsuk azokat a készüléken levő defekteket, amelyek nem esnek a garancia terjedelme alá vagy amelyeket már nem érinti a garancia. Ehhez kérjük a készüléket a szervizcímünkre beküldeni.

Ennek a használati utasításnak a szervíz-információja szerint utalunk ennek a garanciának a gyorsan kopó részekkel, használati részekkel és hiányzó részekkel kapcsolatban fennálló fenntartásaira.

## GR ΕΓΓΥΗΣΗ

### Αξιότιμη πελάτσια, αξιότιμε πελάτη,

τα προϊόντα μας υπόκεινται σε αυστηρό έλεγχο ποιότητας. Εάν η συσκευή αυτή παρ'όλα αυτά κάποτε δεν λειτουργήσει άψογα, λυπούμαστε πολύ και σας παρακαλούμε να αποτανθείτε προς το τμήμα μας εξυπηρέτησης πελατών στην διεύθυνση που αναφέρεται στην κάρτα αυτή. Ευχαρίστως είμαστε και τηλεφωνικά στη διάθεσή σας στον αριθμό σέρβις που αναφέρεται στην κάρτα εγγύησης. Για την αξίωση της εγγύησης ισχύουν τα εξής:

1. Αυτοί οι όροι εγγύησης ρυθμίζουν πρόσθετες παροχές εγγύησης που υπόσχεται ο πιο κάτω κατασκευαστής πέραν της νόμιμης εγγύησης στους αγοραστές των νέων συσκευιών του. Δεν θίγονται από την εγγύηση αυτή οι νόμιμες αξιώσεις σας εγγύησης. Η εγγύησή μας σας παρέχεται δωρεάν.
2. Η εγγύηση επεκτείνεται αποκλειστικά και μόνο σε ελαττώματα σε μία συσκευή του πιο κάτω κατασκευαστή και που αφορούν ελαττώματα υλικού ή κατασκευής και περιορίζεται από την κρίση μας στην αποκατάσταση αυτών των ελαττωμάτων της συσκευής ή στην αντικατάστασή της. Παρακαλούμε να προσέξετε πως οι συσκευές μας δεν προορίζονται για επαγγελματική, βιοτεχνική ή βιομηχανική χρήση. Για το λόγο αυτό δεν συνάπτεται σύμβαση εγγύησης σε περίπτωση κατά την οποία η συσκευή χρησιμοποιήθηκε κατά τη διάρκεια της εγγύησης σε βιομηχανικές ή βιοτεχνικές επιχειρήσεις ή εάν εκτέθηκε σε παρόμοια εντατική χρήση.
3. Από την εγγύησή μας εξαιρούνται τα εξής:
  - Βλάβες της συσκευής που οφείλονται σε μη τήρηση των οδηγιών συναρμολόγησης ή σε όχι σωστή εγκατάσταση, μη τήρηση των οδηγιών χρήσης (όπως π.χ. σύνδεση σε εσφαλμένη τάση ή σε λάθος είδος ρεύματος) ή σε μη τήρηση των όρων συντήρησης και ασφαλείας ή σε περίπτωση έκθεσης της συσκευής σε ασυνήθιστες καιρικές συνθήκες ή σε έλλειψη φροντίδας και συντήρησης.
  - Βλάβες της συσκευής που οφείλονται σε καταχρηστική ή εσφαλμένη χρήση (όπως π.χ. υπερφόρτωση της συσκευής ή χρήση μη εγκεκριμένων εργαλείων ή αξεσουάρ), σε είσοδο ξένων αντικειμένων στη συσκευή (όπως π.χ. άμμος, πέτρες ή σκόνη, βλάβες μεταφοράς), άσκηση βίας ή ξένη επέμβαση (όπως π.χ. βλάβη από πτώση).
  - Βλάβες της συσκευής ή τμημάτων της συσκευής που οφείλονται σε συνήθη ή φυσική φθορά.
4. Η διάρκεια της εγγύησης ανέρχεται σε 24 μήνες και αρχίζει από την ημερομηνία της αγοράς της συσκευής. Οι αξιώσεις εγγύησης πρέπει να εγερθούν πριν τη λήξη της διάρκειας της εγγύησης εντός δύο εβδομάδων από την διαπίστωση του ελαττώματος. Αποκλείονται αξιώσεις εγγύησης μετά την πάροδο της διάρκειας της εγγύησης. Η επισκευή ή η αντικατάσταση δεν συνεπάγεται την επέκταση της διάρκειας της εγγύησης ούτε την νέα έναρξη της διάρκειας της εγγύησης για τη συσκευή ή για ενδεχομένως χρησιμοποιηθέντα νέα ανταλλακτικά. Αυτό ισχύει και στην περίπτωση σέρβις επί τόπου.
5. Για την αξίωση της εγγύησης παρακαλούμε να δηλώσετε την ελαττωματική σας συσκευή στο: [www.isc-gmbh.info](http://www.isc-gmbh.info). Εάν το ελάττωμα καλύπτεται από την εγγύηση, θα σας επιστραφεί αμέσως είτε η επισκευασμένη συσκευή είτε μία καινούργια συσκευή.

Ευχαρίστως επισκευάζουμε ελαττώματα της συσκευής έναντι πληρωμής, εάν τα ελαττώματα αυτά δεν καλύπτονται από την εγγύηση. Για το σκοπό αυτό παρακαλούμε να στείλετε τη συσκευή στη διεύθυνση του σέρβις μας.

Για αναλώσιμα και σε περίπτωση που λείπουν εξαρτήματα παραπέμπουμε στους περιορισμούς αυτής της εγγύησης σύμφωνα με τους πληροφορίες σέρβις αυτών των οδηγιών χρήσης.

## **D GARANTIEURKUNDE**

### **Sehr geehrte Kundin, sehr geehrter Kunde,**

unsere Produkte unterliegen einer strengen Qualitätskontrolle. Sollte dieses Gerät dennoch einmal nicht einwandfrei funktionieren, bedauern wir dies sehr und bitten Sie, sich an unseren Servicedienst unter der auf dieser Garantiekarte angegebenen Adresse zu wenden. Gerne stehen wir Ihnen auch telefonisch über die angegebene Servicrufnummer zur Verfügung. Für die Geltendmachung von Garantieansprüchen gilt folgendes:

1. Diese Garantiebedingungen regeln zusätzliche Garantieleistungen, die der u. g. Hersteller zusätzlich zur gesetzlichen Gewährleistung Käufern seiner Neugeräte verspricht. Ihre gesetzlichen Gewährleistungsansprüche werden von dieser Garantie nicht berührt. Unsere Garantieleistung ist für Sie kostenlos.
2. Die Garantieleistung erstreckt sich ausschließlich auf Mängel an einem von Ihnen erworbenen neuen Gerät des u. g. Herstellers, die auf einem Material- oder Herstellungsfehler beruhen und ist nach unserer Wahl auf die Behebung solcher Mängel am Gerät oder den Austausch des Gerätes beschränkt. Bitte beachten Sie, dass unsere Geräte bestimmungsgemäß nicht für den gewerblichen, handwerklichen oder beruflichen Einsatz konstruiert wurden. Ein Garantievertrag kommt daher nicht zustande, wenn das Gerät innerhalb der Garantiezeit in Gewerbe-, Handwerks- oder Industriebetrieben verwendet wurde oder einer gleichzusetzenden Beanspruchung ausgesetzt war.
3. Von unserer Garantie ausgenommen sind:
  - Schäden am Gerät, die durch Nichtbeachtung der Montageanleitung oder aufgrund nicht fachgerechter Installation, Nichtbeachtung der Gebrauchsanleitung (wie durch z.B. Anschluss an eine falsche Netzspannung oder Stromart) oder Nichtbeachtung der Wartungs- und Sicherheitsbestimmungen oder durch Aussetzen des Geräts an anomale Umweltbedingungen oder durch mangelnde Pflege und Wartung entstanden sind.
  - Schäden am Gerät, die durch missbräuchliche oder unsachgemäße Anwendungen (wie z.B. Überlastung des Gerätes oder Verwendung von nicht zugelassenen Einsatzwerkzeugen oder Zubehör), Eindringen von Fremdkörpern in das Gerät (wie z.B. Sand, Steine oder Staub, Transportschäden), Gewaltanwendung oder Fremdeinwirkungen (wie z. B. Schäden durch Herunterfallen) entstanden sind.
  - Schäden am Gerät oder an Teilen des Geräts, die auf einen gebrauchsgemäßen, üblichen oder sonstigen natürlichen Verschleiß zurückzuführen sind.
4. Die Garantiezeit beträgt 24 Monate und beginnt mit dem Kaufdatum des Gerätes. Garantieansprüche sind vor Ablauf der Garantiezeit innerhalb von zwei Wochen, nachdem Sie den Defekt erkannt haben, geltend zu machen. Die Geltendmachung von Garantieansprüchen nach Ablauf der Garantiezeit ist ausgeschlossen. Die Reparatur oder der Austausch des Gerätes führt weder zu einer Verlängerung der Garantiezeit noch wird eine neue Garantiezeit durch diese Leistung für das Gerät oder für etwaige eingebaute Ersatzteile in Gang gesetzt. Dies gilt auch bei Einsatz eines Vor-Ort-Services.
5. Für die Geltendmachung Ihres Garantieanspruches melden Sie bitte das defekte Gerät an unter: [www.isc-gmbh.info](http://www.isc-gmbh.info). Ist der Defekt des Gerätes von unserer Garantieleistung erfasst, erhalten Sie umgehend ein repariertes oder neues Gerät zurück.

Selbstverständlich beheben wir gegen Erstattung der Kosten auch gerne Defekte am Gerät, die vom Garantieumfang nicht oder nicht mehr erfasst sind. Dazu senden Sie das Gerät bitte an unsere Serviceadresse.

Für Verschleiß-, Verbrauchs- und Fehlteile verweisen wir auf die Einschränkungen dieser Garantie gemäß den Service-Informationen dieser Bedienungsanleitung.

**iSC GmbH · Eschenstraße 6 · 94405 Landau/Isar (Deutschland)**

| <b>09951 / 95 920 + Durchwahl:</b> |            |                               |            |
|------------------------------------|------------|-------------------------------|------------|
| Allgemeine Fragen                  | <b>-00</b> | Klima / Heizen / Entfeuchten  | <b>-30</b> |
| Stromerzeuger                      | <b>-05</b> | Werkzeugtechnik - Handgeführt | <b>-35</b> |
| Gartentechnik - Benzin             | <b>-10</b> | Werkzeugtechnik - Stationär   | <b>-40</b> |
| Gartentechnik - Elektro            | <b>-15</b> | Fragen zur Rechnung           | <b>-50</b> |
| Gartentechnik - Akku               | <b>-20</b> | Reparaturanfragen             | <b>-60</b> |
| Gewächshaus / Metallgerätehaus     | <b>-25</b> |                               |            |

Telefon: 09951 / 95 920 00 · Telefax: 09951/95 917 00  
E-Mail: info@einhell.de · Internet: www.isc-gmbh.info  
**iSC GmbH · Eschenstraße 6 · 94405 Landau/Isar (Deutschland)**

## **ОФИЦИАЛЬНЫЙ ДИЛЕР В УКРАИНЕ:**

[storgom.ua](https://storgom.ua)

## **ГРАФИК РАБОТЫ:**

Пн. – Пт.: с 8:30 по 18:30

Сб.: с 09:00 по 16:00

Вс.: с 10:00 по 16:00

## **КОНТАКТЫ:**

+38 (044) 360-46-77

+38 (066) 77-395-77

+38 (097) 77-236-77

+38 (093) 360-46-77

Детальное описание товара: <https://storgom.ua/product/trimmer-elektricheskii-einhell-gc-et-3023.html>

Другие товары: <https://storgom.ua/trimmery-dlya-travy.html>