



Einhell®

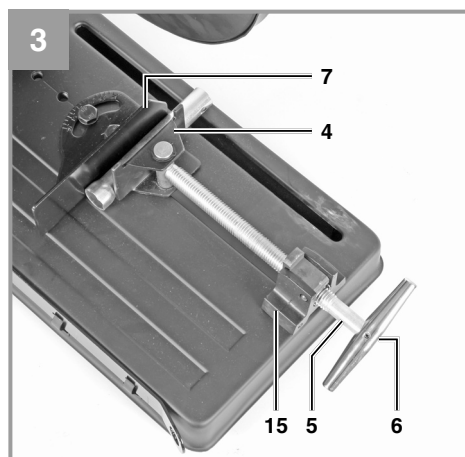
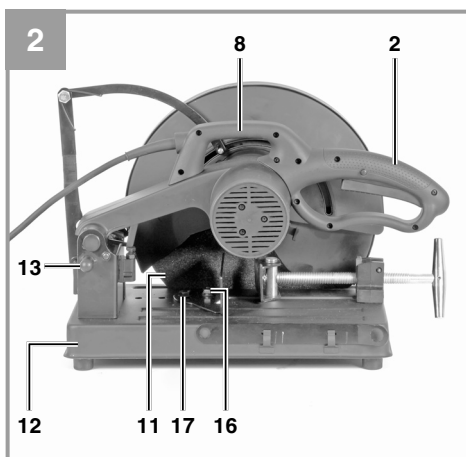
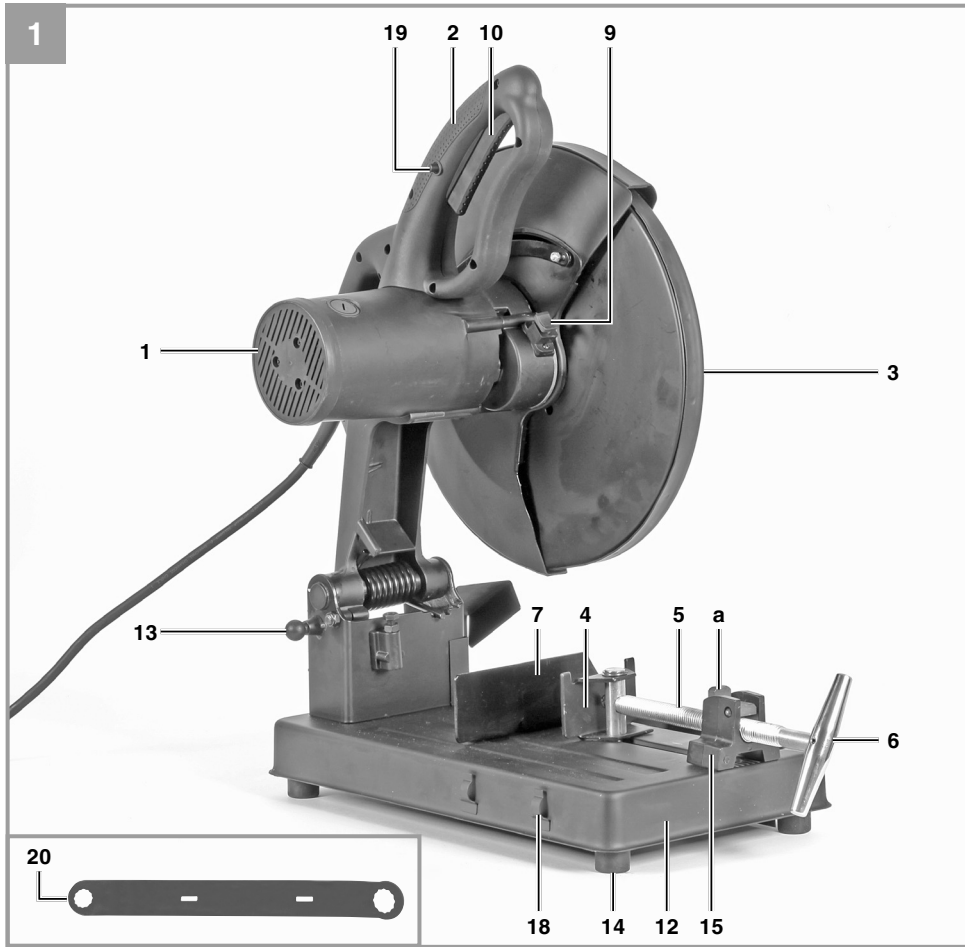
TH-MC 355

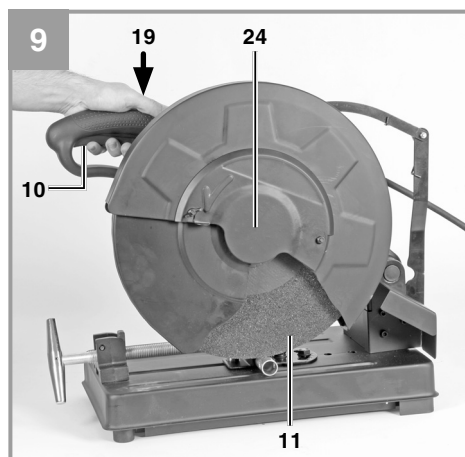
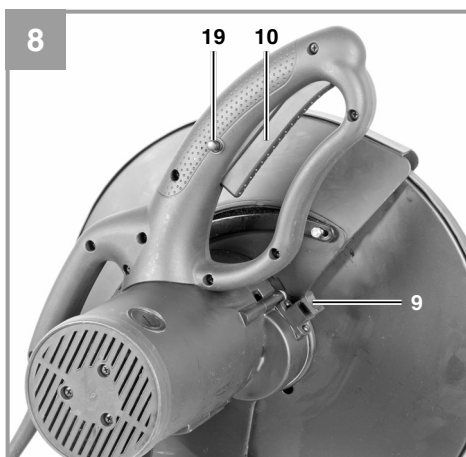
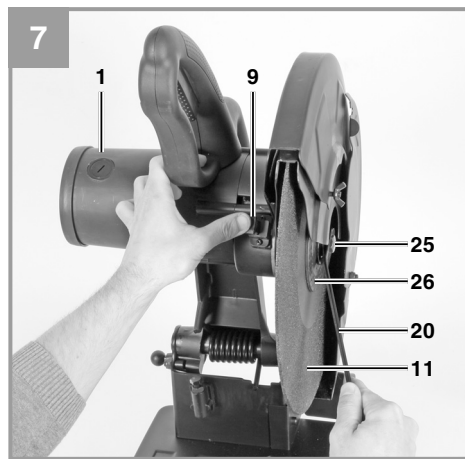
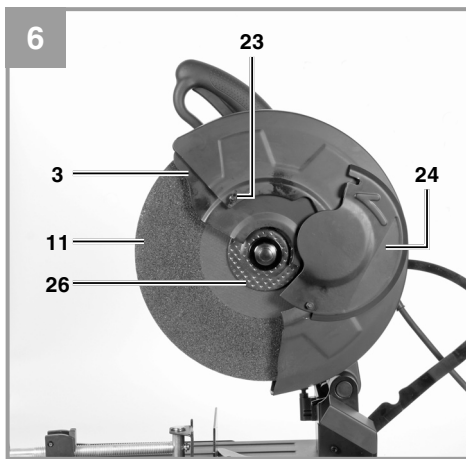
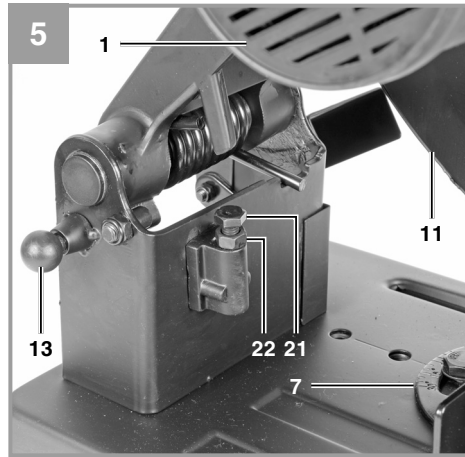
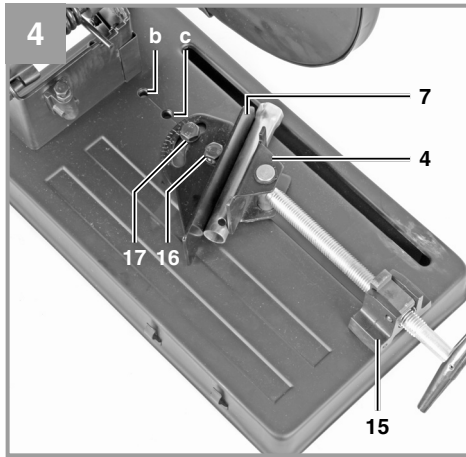
-
- D** Originalbetriebsanleitung
Metall-Trennmaschine
- GB** Original operating instructions
Metal cutting-off machine
- F** Mode d'emploi d'origine
Tronçonneuse à métaux
- I** Istruzioni per l'uso originali
Troncatrice per metallo
- HR/** Originalne upute za uporabu
BIH Glodalica za metal
- RS** Originalna uputstva za upotrebu
Mašina za rezanje metala
- NL** Originele handleiding
Metaalsnijmachine
- SLO** Originalna navodila za uporabo
Rezalni stroj za kovino
- PL** Instrukcja oryginalna
Przecinarka do metalu
- RO** Instrucțiuni de utilizare originale
Mașină de tăiat metale
- GR** Πρωτότυπες Οδηγίες χρήσης
Μηχανή κοπής μετάλλων
- TR** Orijinal Kullanma Talimatı
Profil Kesme



Art.-Nr.: 45.031.40

I.-Nr.: 11013







D



Warnung - Zur Verringerung des Verletzungsrisikos Bedienungsanleitung lesen



Tragen Sie einen Gehörschutz. Die Einwirkung von Lärm kann Hörverlust bewirken.



Tragen Sie eine Staubschutzmaske. Beim Bearbeiten von Holz und anderer Materialien kann gesundheitsschädlicher Staub entstehen. Asbesthaltiges Material darf nicht bearbeitet werden!



Tragen Sie eine Schutzbrille. Während der Arbeit entstehende Funken oder aus dem Gerät heraus tretende Splitter, Späne und Stäube können Sichtverlust bewirken.



⚠ Achtung!

Beim Benutzen von Geräten müssen einige Sicherheitsvorkehrungen eingehalten werden, um Verletzungen und Schäden zu verhindern. Lesen Sie diese Bedienungsanleitung / Sicherheitshinweise deshalb sorgfältig durch. Bewahren Sie diese gut auf, damit Ihnen die Informationen jederzeit zur Verfügung stehen. Falls Sie das Gerät an andere Personen übergeben sollten, händigen Sie diese Bedienungsanleitung / Sicherheitshinweise bitte mit aus. Wir übernehmen keine Haftung für Unfälle oder Schäden, die durch Nichtbeachten dieser Anleitung und den Sicherheitshinweisen entstehen.

1. Sicherheitshinweise

Die entsprechenden Sicherheitshinweise finden Sie im beiliegenden Heftchen!

⚠ Warnung

Lesen Sie alle Sicherheitshinweise und Anweisungen. Versäumnisse bei der Einhaltung der Sicherheitshinweise und Anweisungen können elektrischen Schlag, Brand und/oder schwere Verletzungen verursachen. **Bewahren Sie alle Sicherheitshinweise und Anweisungen für die Zukunft auf.**

2. Gerätebeschreibung und Lieferumfang

2.1 Gerätebeschreibung (Bild 1/2)

- 1 Sägekopf
- 2 Handgriff
- 3 Trennscheibenschutz beweglich
- 4 Spannfläche beweglich
- 5 Spindel
- 6 Handkurbel
- 7 Spannfläche feststehend
- 8 Tragegriff
- 9 Wellenarretierung
- 10 Ein-/Ausschalter
- 11 Trennscheibe
- 12 Auflagetisch
- 13 Verriegelung
- 14 Standfüße
- 15 Schraubstock
- 16 Schlossschraube
- 17 Schlossschraube
- 18 Schlüsselhalterung
- 19 Startknopf

20 Universalschlüssel

2.2 Lieferumfang

Bitte überprüfen Sie die Vollständigkeit des Artikels anhand des beschriebenen Lieferumfangs. Bei Fehlteilen wenden Sie sich bitte spätestens innerhalb von 5 Arbeitstagen nach Kauf des Artikels unter Vorlage eines gültigen Kaufbeleges an unser Service Center oder an die Verkaufsstelle, bei der Sie das Gerät erworben haben. Bitte beachten Sie hierzu die Gewährleistungstabelle in den Service-Informationen am Ende der Anleitung.

- Öffnen Sie die Verpackung und nehmen Sie das Gerät vorsichtig aus der Verpackung.
- Entfernen Sie das Verpackungsmaterial sowie Verpackungs- / und Transportsicherungen (falls vorhanden).
- Überprüfen Sie, ob der Lieferumfang vollständig ist.
- Kontrollieren Sie das Gerät und die Zubehörteile auf Transportschäden.
- Bewahren Sie die Verpackung nach Möglichkeit bis zum Ablauf der Garantiezeit auf.

Achtung!

Gerät und Verpackungsmaterial sind kein Kinderspielzeug! Kinder dürfen nicht mit Kunststoffbeuteln, Folien und Kleinteilen spielen! Es besteht Verschluckungs- und Erstickungsgefahr!

- Metall-Trennmaschine
- Trennscheibe für Stahl
- Universalschlüssel
- Originalbetriebsanleitung
- Sicherheitshinweise

3. Bestimmungsgemäße Verwendung

Die Metall-Trennmaschine dient zum Trennen von Metallen, entsprechend der Maschinengröße.

Die Maschine darf nur nach ihrer Bestimmung verwendet werden. Jede weitere darüber hinausgehende Verwendung ist nicht bestimmungsgemäß. Für daraus hervorgerufene Schäden oder Verletzungen aller Art haftet der Benutzer/Bediener und nicht der Hersteller.

**Wichtiger Hinweis zum Stromanschluss**

Das Gerät unterfällt der Norm EN 61000-3-11, d. h. es ist nicht für den Gebrauch in Wohnbereichen, in denen die Stromversorgung über ein öffentliches Niederspannungs-Versorgungssystem erfolgt, vorgesehen, weil es dort bei ungünstigen Netzverhältnissen Störungen verursachen kann (Spannungsschwankungen).

In Industriegebieten oder anderen Bereichen, in denen die Stromversorgung nicht über ein öffentliches Niederspannungs-Versorgungssystem erfolgt, kann das Gerät verwendet werden.

Allgemeine Sicherheitsmaßnahmen

Der Benutzer ist verantwortlich, das Gerät gemäß den Angaben des Herstellers fachgerecht zu installieren und zu nutzen. Soweit elektromagnetische Störungen festgestellt werden sollten, liegt es in der Verantwortung des Benutzers.

Gewährleistung

Die Gewährleistungszeit beträgt 12 Monate bei gewerblicher Nutzung, 24 Monate für Verbraucher und beginnt mit dem Zeitpunkt des Kaufs des Gerätes.

Es dürfen nur für die Maschine geeignete Trennscheiben verwendet werden. Die Verwendung von HSS-, HM-, CV-, etc. Sägeblättern aller Art ist untersagt. Bestandteil der bestimmungsgemäßen Verwendung ist auch die Beachtung der Sicherheitshinweise, sowie der Montageanleitung und Betriebshinweise in der Bedienungsanleitung.

Personen, die die Maschine bedienen und warten, müssen mit dieser vertraut und über mögliche Gefahren unterrichtet sein. Darüber hinaus sind die geltenden Unfallverhütungsvorschriften genauestens einzuhalten. Sonstige allgemeine Regeln in arbeitsmedizinischen und sicherheitstechnischen Bereichen sind zu beachten.

Veränderungen an der Maschine schließen eine Haftung des Herstellers und daraus entstehende Schäden gänzlich aus.

Trotz bestimmungsmäßiger Verwendung können bestimmte Restrisikofaktoren nicht vollständig ausgeräumt werden. Bedingt durch Konstruktion und Aufbau der Maschine können folgende Risiken auftreten:

- Berührung der Trennscheibe im nicht abgedeckten Schnittbereich.
- Eingreifen in die laufende Trennscheibe

(Schnittverletzung).

- Rückschlag von Werkstücken und Werkstückteilen.
- Trennscheiben-Brüche.
- Herausschleudern von beschädigten oder fehlerhaften Trennscheiben.
- Gehörschäden bei Nichtverwendung des nötigen Gehörschutzes.

4. Technische Daten

Wechselstrommotor.....	230V ~ 50Hz
Leistung P.....	2000 W
Leerlaufdrehzahl n_0	3000 min ⁻¹
Trennscheibe	Ø 355 x Ø 25,4 x 3,2 mm
Standfläche.....	460 x 260 mm
Schwenkbereich	0 - 45°
Spannbreite Schraubstock max.	230 mm
Sägebreite bei 90°	Ø 100 / 170 x 70 mm
Sägebreite bei 45°	127 x 70 mm
Gewicht.....	18,8 kg

Geräusch und Vibration

Die Geräusch- und Vibrationswerte wurden entsprechend EN 61029 ermittelt.

Schalldruckpegel L_{pA}	94,3 dB(A)
Unsicherheit K_{pA}	3 dB
Schalleistungspegel L_{WA}	107,3 dB(A)
Unsicherheit K_{WA}	3 dB

⚠ Achtung!

Der Schwingungswert wird sich aufgrund des Einsatzbereiches des Elektrowerkzeuges ändern und kann in Ausnahmefällen über dem angegebenen Wert liegen.

Beschränken Sie die Geräuschentwicklung und Vibration auf ein Minimum!

- Verwenden Sie nur einwandfreie Geräte.
- Warten und reinigen Sie das Gerät regelmäßig.
- Passen Sie Ihre Arbeitsweise dem Gerät an.
- Überlasten Sie das Gerät nicht.
- Lassen Sie das Gerät gegebenenfalls überprüfen.
- Schalten Sie das Gerät aus, wenn es nicht benutzt wird.
- Tragen Sie Handschuhe.



5. Vor Inbetriebnahme

Überzeugen Sie sich vor dem Anschließen, dass die Daten auf dem Typenschild mit den Netzdaten übereinstimmen.

Ziehen Sie immer den Netzstecker, bevor Sie Einstellungen am Gerät vornehmen.

- Metall-Trennmaschine auspacken und auf eventuelle Transportbeschädigungen überprüfen
- Die Maschine muss standsicher aufgestellt werden, d.h. auf einer Werkbank, oder festem Untergestell festgeschraubt werden.
- Vor Inbetriebnahme müssen alle Abdeckungen und Sicherheitsvorrichtungen ordnungsgemäß montiert sein.
- Die Trennscheibe muss frei laufen können.
- Bevor Sie den Ein- / Ausschalter betätigen, vergewissern Sie sich, ob die Trennscheibe richtig montiert ist und bewegliche Teile leichtgängig sind.
- Verriegelung (13) lösen.

6. Montage

Achtung! Vor allen Wartungs-, Umrüst- und Montagearbeiten ist der Netzstecker zu ziehen.

6.1 Transportsicherung / Tragegriff (Abb. 1/2)

- Sägekopf (1) am Griff (2) nach unten Drücken und Verriegelung (13) herausziehen.
- Sägekopf (1) langsam nach oben bewegen. Achtung! Durch die Rückholfeder schlägt der Sägekopf (1) automatisch nach oben, d.h. Griff (2) nach Schnittende nicht loslassen, sondern Sägekopf (1) langsam und unter leichtem Gegendruck nach oben bewegen.
- Abb. 1 zeigt den Sägekopf (1) in der oberen Position.
- Zum Transport sollte der Sägekopf (1) wieder in der unteren Stellung mit der Verriegelung (13) verriegelt werden.
- Zum einfacherem Transport ist die Säge mit einem Tragegriff (8) ausgestattet.

6.2 Schraubstock (Abb. 3)

Jedes Werkstück muss vor der Bearbeitung im Schraubstock (15) fixiert werden.

- Obere Hälfte der Mutter (a) nach oben klappen.
- Spindel (5) so weit heraus ziehen, bis das Werkstück zwischen die Spannflächen (4/7) des Schraubstocks (15) eingespannt werden kann.
Hinweis: Es ist nicht notwendig, die Spindel (5) zu drehen, wenn die halbe Mutter (a) nach oben geklappt ist. Die Spindel (5) kann stufenlos herausgezogen oder hineingesteckt werden.
- Spindel (5) so weit nach vorne schieben, bis die Spannfläche (4) das Werkstück berührt.
- Obere Hälfte der Mutter (a) wieder nach unten klappen, so dass die Spindel (5) und die beiden Teile der Mutter ineinandergreifen.
- Durch Drehen der Handkurbel (6) wird das Werkstück sicher im Schraubstock (15) festgespannt.

6.2.1 Spannen größerer Werkstücke (Bild 4)

Um größere Werkstücke bearbeiten zu können, müssen Sie die beiden Schrauben (16/17) entfernen und die Spannfläche (7) nach hinten auf die Bohrungen b und c setzen. Anschließend muss die Spannfläche (7) mit den Schrauben (16/17) wieder befestigt werden.

6.3 Gehrungsschnitte (Abb. 4)

Um Gehrungsschnitte durchführen zu können, ist es möglich, den Schraubstock von 0° - 45° zu verstellen.

- Die beiden Schrauben (16/17) lockern.
- Die Spannfläche (7) des Schraubstocks (15) auf das gewünschte Winkelmaß drehen.
- Schrauben (16/17) wieder festziehen.
- Beim Festspannen des Werkstücks schwenkt die vordere Spannfläche (4) automatisch in die erforderliche Stellung ein und bringt sich auf eine Linie mit dem Werkstück, um ein sicheres Fixieren des Werkstücks zu gewährleisten.

6.4 Anschlagschraube einstellen (Abb. 5)

Durch die Anschlagschraube (21) kann die Abwärtsbewegung der Scheibe eingestellt werden. Dies ist nötig, da sich die Trennscheibe aufgrund der Abnutzung im Durchmesser verkleinert und somit das Werkstück nicht mehr gänzlich durchtrennen würde.

- Kontermutter (22) lösen.
- Anschlagschraube (21) je nach Bedarf hin-



- ein- oder herausdrehen.
- Sägekopf (1) nach unten bewegen, um zu kontrollieren, ob die Trennscheibe (11) bis zur Spannfläche (7) des Schraubstocks (15) reicht.
- Kontermutter (22) wieder festziehen.

Achtung!

Wenn Sie zu einem späteren Zeitpunkt eine neue Scheibe einsetzen, müssen Sie die Einstellung der Anschlagschraube (21) unbedingt kontrollieren um ein Einschneiden in die Unterlage, auf welche das Gerät abgestellt ist, zu vermeiden.

6.5 Trennscheibe austauschen (Abb. 6/7)

- Netzstecker ziehen
- Sägekopf (1) in die obere Ruhestellung bringen.
- Bewegliche Trennscheibenabdeckung (3) nach oben schieben.
- Mutter (23) öffnen und seitliche Trennscheibenabdeckung (24) nach hinten drehen.
- Wellenarretierung (9) eindrücken und Trennscheibe (11) mit der anderen Hand langsam drehen, bis die Wellenarretierung (9) einrastet.
- Wellenschraube (25) mit dem mitgelieferten Universalschlüssel (20) gegen den Uhrzeigersinn herausdrehen.
- Wellenschraube (25), Unterlegscheibe, äußeren Flansch (26) und verschlissene Trennscheibe (11) abnehmen.
- Die neue Trennscheibe in umgekehrter Reihenfolge wieder einsetzen und festziehen.
Achtung: Vor der Montage müssen die Flansche sorgfältig gereinigt werden.
- Drehrichtungspfeil beachten.
- Verwenden Sie nur empfohlene, verstärkte Trennscheiben und ziehen Sie die Wellenschraube (25) nur so fest an, dass die Trennscheibe (11) sicher gehalten wird und nicht durchdrehen kann. Wenn die Wellenschraube (25) zu stark angezogen wird, kann die Scheibe beschädigt werden.
- Seitliche Trennscheibenabdeckung (24) wieder nach vorne drehen und mit der Mutter (23) fixieren.
- Maschinenkopf (1) nach Montage am Griff (2) nach unten bewegen, damit der Trennscheibenschutz (3) wieder in die Ausgangsposition springt.

7. Bedienung

7.1. Ein-/Aus-Schalter (Abb. 8)

- Um die Säge einzuschalten muss der Ein-/Ausschalter (10) und gleichzeitig der Startknopf (19) gedrückt werden
- Um die Säge wieder auszuschalten, muss der Schalter (10) wieder losgelassen werden.

7.2 Schnitte durchführen (Abb. 9)

- Werkstück fest in den Schraubstock einspannen.
- Maschine einschalten und abwarten bis der Motor seine maximale Drehzahl erreicht hat.
- Sägekopf (1) am Griff (2) nach unten drücken, bis die Trennscheibe das Werkstück leicht berührt.
- Trennscheibe (11) gleichmäßig durch das zu trennende Material bewegen.
Achtung: Die Trennscheibe darf nicht rattern oder springen, da sich dadurch die Schnittqualität verschlechtert, oder sogar ein zerbrechen der Trennscheibe zur Folge haben kann.
- Während des Schneidens muss der Griff (2) fest und gleichmäßig nach unten gedrückt werden.
- Die Schnittgeschwindigkeit sollte auch am Ende des Schneidvorgangs nicht verringert werden, da dadurch eine Überhitzung des Werkstücks und eine vermehrte Gratbildung vermieden wird.

Hinweis: Die Anzahl der Schnitte je Trennscheibe sowie deren Qualität kann aufgrund der Schnittzeiten erheblich variieren. Schnelle Schnitte können zur schnelleren Abnutzung der Trennscheibe führen, aber auch dazu dienen die Verfärbungen sowie die Gratbildung zu reduzieren.



D

8. Reinigung, Wartung und Ersatzteilbestellung

Ziehen Sie vor allen Reinigungsarbeiten den Netzstecker.

8.1 Reinigung

- Halten Sie Schutzvorrichtungen, Luftschlitze und Motorenhäuse so staub- und schmutzfrei wie möglich. Reiben Sie das Gerät mit einem sauberen Tuch ab oder blasen Sie es mit Druckluft bei niedrigem Druck aus.
- Wir empfehlen, dass Sie das Gerät direkt nach jeder Benutzung reinigen.
- Reinigen Sie das Gerät regelmäßig mit einem feuchten Tuch und etwas Schmierseife. Verwenden Sie keine Reinigungs- oder Lösungsmittel; diese könnten die Kunststoffteile des Gerätes angreifen. Achten Sie darauf, dass kein Wasser in das Geräteinnere gelangen kann. Das Eindringen von Wasser in ein Elektrogerät erhöht das Risiko eines elektrischen Schlages.

8.2 Kohlebürsten

Bei übermäßiger Funkenbildung lassen Sie die Kohlebürsten durch eine Elektrofachkraft überprüfen. Achtung! Die Kohlebürsten dürfen nur von einer Elektrofachkraft ausgewechselt werden.

8.3 Wartung

Im Geräteinneren befinden sich keine weiteren zu wartenden Teile.

8.4 Ersatzteilbestellung:

Bei der Ersatzteilbestellung sollten folgende Angaben gemacht werden;

- Typ des Gerätes
- Artikelnummer des Gerätes
- Ident-Nummer des Gerätes
- Ersatzteilnummer des erforderlichen Ersatzteils

Aktuelle Preise und Infos finden Sie unter www.isc-gmbh.info

9. Entsorgung und Wiederverwertung

Das Gerät befindet sich in einer Verpackung um Transportschäden zu verhindern. Diese Verpackung ist Rohstoff und ist somit wieder verwendbar oder kann dem Rohstoffkreislauf zurückgeführt werden. Das Gerät und dessen Zubehör bestehen aus verschiedenen Materialien, wie z.B. Metall und Kunststoffe. Defekte Geräte gehören nicht in den Hausmüll. Zur fachgerechten Entsorgung sollte das Gerät an einer geeigneten Sammelstellen abgegeben werden. Wenn Ihnen keine Sammelstelle bekannt ist, sollten Sie bei der Gemeindeverwaltung nachfragen.

10. Lagerung

Lagern Sie das Gerät und dessen Zubehör an einem dunklen, trockenen und frostfreiem sowie für Kinder unzugänglichem Ort. Die optimale Lagertemperatur liegt zwischen 5 und 30 °C. Bewahren Sie das Elektrowerkzeug in der Originalverpackung auf.



D



Nur für EU-Länder

Werfen Sie Elektrowerkzeuge nicht in den Hausmüll!

Gemäß europäischer Richtlinie 2002/96/EG über Elektro- und Elektronik-Altgeräte und Umsetzung in nationales Recht müssen verbrauchte Elektrowerkzeuge getrennt gesammelt werden und einer umweltgerechten Wiederverwertung zugeführt werden.

Recycling-Alternative zur Rücksendeaufforderung:

Der Eigentümer des Elektrogerätes ist alternativ anstelle Rücksendung zur Mitwirkung bei der sachgerechten Verwertung im Falle der Eigentumsaufgabe verpflichtet. Das Altgerät kann hierfür auch einer Rücknahmestelle überlassen werden, die eine Beseitigung im Sinne der nationalen Kreislaufwirtschafts- und Abfallgesetze durchführt. Nicht betroffen sind den Altgeräten beigefügte Zubehörteile und Hilfsmittel ohne Elektrobestandteile.

Der Nachdruck oder sonstige Vervielfältigung von Dokumentation und Begleitpapieren der Produkte, auch auszugsweise, ist nur mit ausdrücklicher Zustimmung der iSC GmbH zulässig.

Technische Änderungen vorbehalten



D

Service-Informationen

Wir unterhalten in allen Ländern, welche in der Garantieurkunde benannt sind, kompetente Service-Partner, deren Kontakte Sie der Garantieurkunde entnehmen. Diese stehen Ihnen für alle Service-Belange wie Reparatur, Ersatzteil- und Verschleißteil-Versorgung oder den Bezug von Verbrauchsmaterialien zur Verfügung.

Es ist zu beachten, dass bei diesem Produkt folgende Teile einem gebrauchsgemäßen oder natürlichen Verschleiß unterliegen bzw. folgende Teile als Verbrauchsmaterialien benötigt werden.

Kategorie	Beispiel
Verschleißteile*	Kohlebürsten
Verbrauchsmaterial/ Verbrauchsteile*	Trennscheibe
Fehlteile	

* nicht zwingend im Lieferumfang enthalten!

Bei Mängel oder Fehlern bitten wir Sie, den Fehlerfall im Internet unter www.isc-gmbh.info anzumelden. Bitte achten Sie auf eine genaue Fehlerbeschreibung und beantworten Sie dazu in jedem Fall folgende Fragen:

- Hat das Gerät bereits einmal funktioniert oder war es von Anfang an defekt?
- Ist Ihnen vor dem Auftreten des Defektes etwas aufgefallen (Symptom vor Defekt)?
- Welche Fehlfunktion weist das Gerät Ihrer Meinung nach auf (Hauptsymptom)?
Beschreiben Sie diese Fehlfunktion.

Garantieurkunde

Sehr geehrte Kundin, sehr geehrter Kunde,
unsere Produkte unterliegen einer strengen Qualitätskontrolle. Sollte dieses Gerät dennoch einmal nicht einwandfrei funktionieren, bedauern wir dies sehr und bitten Sie, sich an unseren Servicedienst unter der auf dieser Garantiekarte angegebenen Adresse zu wenden. Gerne stehen wir Ihnen auch telefonisch über die angegebene Servicrufnummer zur Verfügung. Für die Geltendmachung von Garantieansprüchen gilt folgendes:

1. Diese Garantiebedingungen regeln zusätzliche Garantieleistungen. Ihre gesetzlichen Gewährleistungsansprüche werden von dieser Garantie nicht berührt. Unsere Garantieleistung ist für Sie kostenlos.
2. Die Garantieleistung erstreckt sich ausschließlich auf Mängel am Gerät, die nachweislich auf einem Material- oder Herstellungsfehler beruhen und ist nach unserer Wahl auf die Behebung solcher Mängel am Gerät oder den Austausch des Gerätes beschränkt.
Bitte beachten Sie, dass unsere Geräte bestimmungsgemäß nicht für den gewerblichen, handwerklichen oder beruflichen Einsatz konstruiert wurden. Ein Garantievertrag kommt daher nicht zustande, wenn das Gerät innerhalb der Garantiezeit in Gewerbe-, Handwerks- oder Industriebetrieben verwendet wurde oder einer gleichzusetzenden Beanspruchung ausgesetzt war.
3. Von unserer Garantie ausgenommen sind:
 - Schäden am Gerät, die durch Nichtbeachtung der Montageanleitung oder aufgrund nicht fachgerechter Installation, Nichtbeachtung der Gebrauchsanleitung (wie durch z.B. Anschluss an eine falsche Netzspannung oder Stromart) oder Nichtbeachtung der Wartungs- und Sicherheitsbestimmungen oder durch Aussetzen des Geräts an anomale Umweltbedingungen oder durch mangelnde Pflege und Wartung entstanden sind.
 - Schäden am Gerät, die durch missbräuchliche oder unsachgemäße Anwendungen (wie z.B. Überlastung des Gerätes oder Verwendung von nicht zugelassenen Einsatzwerkzeugen oder Zubehör), Eindringen von Fremdkörpern in das Gerät (wie z.B. Sand, Steine oder Staub, Transportschäden), Gewaltanwendung oder Fremdeinwirkungen (wie z. B. Schäden durch Herunterfallen) entstanden sind.
 - Schäden am Gerät oder an Teilen des Geräts, die auf einen gebrauchsgemäßen, üblichen oder sonstigen natürlichen Verschleiß zurückzuführen sind.
4. Die Garantiezeit beträgt 24 Monate und beginnt mit dem Kaufdatum des Gerätes. Garantieansprüche sind vor Ablauf der Garantiezeit innerhalb von zwei Wochen, nachdem Sie den Defekt erkannt haben, geltend zu machen. Die Geltendmachung von Garantieansprüchen nach Ablauf der Garantiezeit ist ausgeschlossen. Die Reparatur oder der Austausch des Gerätes führt weder zu einer Verlängerung der Garantiezeit noch wird eine neue Garantiezeit durch diese Leistung für das Gerät oder für etwaige eingebaute Ersatzteile in Gang gesetzt. Dies gilt auch bei Einsatz eines Vor-Ort-Services.
5. Für die Geltendmachung Ihres Garantieanspruches melden Sie bitte das defekte Gerät an unter: www.isc-gmbh.info. Ist der Defekt des Gerätes von unserer Garantieleistung erfasst, erhalten Sie umgehend ein repariertes oder neues Gerät zurück.

Selbstverständlich beheben wir gegen Erstattung der Kosten auch gerne Defekte am Gerät, die vom Garantiumfang nicht oder nicht mehr erfasst sind. Dazu senden Sie das Gerät bitte an unsere Serviceadresse.

Für Verschleiß-, Verbrauchs- und Fehlteile verweisen wir auf die Einschränkungen dieser Garantie gemäß den Service-Informationen dieser Bedienungsanleitung.

ISC GmbH · Eschenstraße 6 · 94405 Landau/Isar (Deutschland)



D

09951 / 95 920 + Durchwahl:			
Allgemeine Fragen	-00	Klima / Heizen / Entfeuchten	-30
Stromerzeuger	-05	Werkzeugtechnik - Handgeführt	-35
Gartentechnik - Benzin	-10	Werkzeugtechnik - Stationär	-40
Gartentechnik - Elektro	-15	Fragen zur Rechnung	-50
Gartentechnik - Akku	-20	Reparaturanfragen	-60
Gewächshaus / Metallgerätehaus	-25		

Telefax: 01805 / 835 830 (Festnetz: 14 ct/min, Mobilfunk max.: 42 ct/min)

E-Mail: info@isc-gmbh.info · Internet: www.isc-gmbh.info

iSC GmbH · Eschenstraße 6 · 94405 Landau/Isar (Deutschland)



GB



Caution - Read the operating instructions to reduce the risk of injury



Wear ear-muffs. The impact of noise can cause damage to hearing.



Wear a breathing mask. Dust which is injurious to health can be generated when working on wood and other materials. Never use the device to work on any materials containing asbestos!



Wear safety goggles. Sparks generated during working or splinters, chips and dust emitted by the device can cause loss of sight.

⚠ Important!

When using the equipment, a few safety precautions must be observed to avoid injuries and damage. Please read the complete operating instructions and safety regulations with due care. Keep this manual in a safe place, so that the information is available at all times. If you give the equipment to any other person, hand over these operating instructions and safety regulations as well. We cannot accept any liability for damage or accidents which arise due to a failure to follow these instructions and the safety instructions.

1. Safety regulations

The corresponding safety information can be found in the enclosed booklet.

⚠ Caution!**Read all safety regulations and instructions.**

Any errors made in following the safety regulations and instructions may result in an electric shock, fire and/or serious injury.

Keep all safety regulations and instructions in a safe place for future use.

2. Layout and items supplied**2.1 Layout (Fig. 1/2)**

- 1 Saw head
- 2 Handle
- 3 Adjustable guard for the cutting-off wheel
- 4 Adjustable clamping face
- 5 Spindle
- 6 Hand crank
- 7 Stationary clamping face
- 8 Carry handle
- 9 Shaft lock
- 10 On/Off switch
- 11 Cutting-off wheel
- 12 Table
- 13 Interlock
- 14 Legs
- 15 Vise
- 16 Lock bolt
- 17 Lock bolt
- 18 Wrench holder
- 19 Start button
- 20 Universal wrench

2.2 Items supplied

Please check that the article is complete as specified in the scope of delivery. If parts are missing, please contact our service center or the sales outlet where you made your purchase at the latest within 5 working days after purchasing the product and upon presentation of a valid bill of purchase. Also, refer to the warranty table in the service information at the end of the operating instructions.

- Open the packaging and take out the equipment with care.
- Remove the packaging material and any packaging and/or transportation braces (if available).
- Check to see if all items are supplied.
- Inspect the equipment and accessories for transport damage.
- If possible, please keep the packaging until the end of the guarantee period.

Important!

The equipment and packaging material are not toys. Do not let children play with plastic bags, foils or small parts. There is a danger of swallowing or suffocating!

- Metal cutting-off machine
- Cutting-off wheel for steel
- Universal key
- Original operating instructions
- Safety information

3. Proper use

The metal cutting-off machine is designed for cutting metal commensurate with the machine's size.

The equipment is to be used only for its prescribed purpose. Any other use is deemed to be a case of misuse. The user / operator and not the manufacturer will be liable for any damage or injuries of any kind caused as a result of this.

Please note that our equipment has not been designed for use in commercial, trade or industrial applications. Our warranty will be voided if the machine is used in commercial, trade or industrial businesses or for equivalent purposes.

The machine is to be operated only with suitable cutting wheels. It is prohibited to use any kind of saw blade made of HSS, HM, CV, etc. To use the



equipment properly you must also observe the safety information, the assembly instructions and the operating instructions to be found in these operating instructions.

All persons who use and service the equipment have to be acquainted with these operating instructions and must be informed about the equipment's potential hazards. It is also imperative to observe the accident prevention regulations in force in your area. The same applies for the general rules of health and safety at work.

The manufacturer will not be liable for any changes made to the equipment nor for any damage resulting from such changes.

Even when the equipment is used as prescribed it is still impossible to eliminate certain residual risk factors. The following hazards may arise in connection with the equipment's construction and design:

- Contact with the cutting-off wheel in the uncovered cutting zone.
- Reaching into the cutting-off wheel while it is running (injuries through cutting).
- Kick-back of workpieces and parts of workpieces.
- Broken cutting-off wheels.
- Catapulting of damaged or cutting-off wheels.
- Damage to hearing if essential ear-muffs are not used.

4. Technical data

AC motor	230V ~ 50Hz
Power P	2000 W
Idle speed n_0	3000 min ⁻¹
Cutting-off wheel	Ø 355 x Ø 25,4 x 3,2 mm
Base area	460 x 260 mm
Swiveling range	0 - 45°
Max. vise clamping range	230 mm
Saw width at 90°	Ø 100 / 170 x 70 mm
Saw width at 45°	127 x 70 mm
Weight	18,8 kg

Sound and vibration

Sound and vibration values were measured in accordance with EN 61029.

L_{pA} sound pressure level	94,3 dB(A)
K_{pA} uncertainty	3 dB
L_{WA} sound power level	107,3 dB(A)
K_{WA} uncertainty	3 dB

⚠ Important!

The vibration value changes according to the area of application of the electric equipment and may exceed the specified value in exceptional circumstances.

Keep the noise emissions and vibrations to a minimum.

- Only use appliances which are in perfect working order.
- Service and clean the appliance regularly.
- Adapt your working style to suit the appliance.
- Do not overload the appliance.
- Have the appliance serviced whenever necessary.
- Switch the appliance off when it is not in use.
- Wear protective gloves.

5. Before starting the equipment

Before you connect the equipment to the mains supply make sure that the data on the rating plate are identical to the mains data.

Always pull the power plug before making adjustments to the equipment.

- Unpack the metal cutting-off machine and check it for damage which may have occurred in transit.
- Make sure the machine stands securely, i.e. bolt it to a workbench or solid base.
- All covers and safety devices have to be properly fitted before the equipment is switched on.
- The cutting wheel must rotate smoothly.
- Before you actuate the ON/OFF switch, make sure that the cutting-off wheel is correctly fitted and that the machine's moving parts run smoothly.
- Undo the interlock (13).

6. Assembly

Important! Always pull out the power plug before carrying out maintenance, resetting or assembly work.

6.1 Transport brace / carry-handle (Fig. 1 / 2)

- Push down the saw head (1) by the handle (2) and pull out the interlock (13).
- Slowly raise the saw head (1). Important! The resetting spring lifts the saw head (1) automatically. Therefore, do not simply let go of the handle (2) after cutting, but allow the saw head (1) to rise slowly by applying slight counterpressure.
- Fig. 1 shows the saw head (1) in its upper position.
- Whenever you want to transport the machine you should use the interlock (13) to anchor the saw head (1) again in its lower position.
- The saw is equipped with a carry-handle (8) to make it easier to transport.

6.2 Vise (Fig. 3)

Every workpiece must be fastened in the vise (15) before it is cut.

- Flip up the top half of the nut (a).
- Pull out the spindle (5) far enough for the workpiece to be clamped between the clamping faces (4/7) of the vise (15).
- Note: There is no need to turn the spindle (5) when the top half of the nut (a) has been flipped up. The spindle (5) can be pulled out or pushed in to the exact amount required.
- Push forward the spindle (5) to the point where the clamping face (4) touches the workpiece.
- Flip down the top half of the nut (a) again so that the spindle (5) and both halves of the nut engage with each other.
- Turn the hand crank (6) to safely secure the workpiece in the vise (15).

6.2.1 Clamping large workpieces (Fig. 4)

To be able to machine large workpieces you must remove both screws (16/17) and move the clamping face (7) to the rear onto the holes b and c. Then the clamping face (7) must be secured again with the screws (16/17).

6.3 Miter cuts (Fig. 4)

The vise can be swiveled from 0° to 45° in order to make miter cuts.

- Slacken the two screws (16/17).
- Turn the clamping face (7) of the vise (15) to the required angle.
- Retighten the screws (16/17).
- When you clamp the workpiece, the front clamping face (4) will automatically swing into the correct position and align itself with the workpiece in order to ensure that the workpiece is safely fastened.

6.4 Adjusting the stop screw (Fig. 5)

The downward movement of the cutting-off wheel can be adjusted with the stop screw (21). This is necessary to compensate wheel wear – as the cutting-off wheel becomes smaller in diameter it would no longer be able to cut right through the workpiece.

- Undo the lock nut (22).
- Turn the stop screw (21) in or out as required.
- Lower the saw head (1) to check whether the cutting off wheel (11) reaches the clamping face (7) of the vise (15).
- Retighten the lock nut (22).

Important!

If you fit a new wheel some time later, it is essential to check the adjustment of the stop screw (21) in order to prevent the wheel from cutting into the surface on which the equipment is standing.

6.5 Changing the cutting wheel (Fig. 6/7)

- Pull out the power plug.
- Move the saw head (1) to its upper position of rest.
- Swing up the adjustable guard (3) for the cutting-off wheel.
- Open the wing nut (23) and turn the side guard (24) for the cutting-off wheel to the rear.
- Press in the shaft lock (9) and turn the cutting-off wheel (11) slowly with the other hand until the shaft lock (9) engages.
- Use the supplied universal wrench (20) to turn out the shaft screw (25) in counterclockwise direction.
- Remove the shaft screw (25), washer, outer flange (26) and worn cutting-off wheel (11).
- Install the new cutting-off wheel in reverse order and tighten. **Important:** The flanges have to be thoroughly cleaned prior to mounting the cutting-off wheel.
- Note the direction arrow.

- Use only recommended, reinforced cutting-off wheels and take care to tighten the shaft screw (25) just enough to hold the wheel (11) securely in place and prevent it from spinning. Overtightening the shaft screw (25) may damage the cutting-off wheel.
- Turn the side guard (24) for the cutting-off wheel back to the front and fasten in place with the thumb screw (23).
- After the saw head (1) has been fitted, push it down by the handle so that the cutting-off wheel guard (3) can jump back into its original position.

7. Operation

7.1. On/Off switch (Fig. 8)

- To switch on the saw you must press the On/Off (10) and the start button (19) simultaneously.
- To switch off the cutting-off machine, let go of the switch (10).

7.2 Making a cut (Fig. 9)

- Clamp the workpiece securely in the vise.
- Switch on the machine and wait for the motor to reach its top speed.
- Push down the saw head (1) by the handle (2) until the cutting-off wheel makes slight contact with the workpiece.
- Move the cutting-off wheel (11) smoothly through the material you want to cut.
Important: Avoid causing the cutting-off wheel to jump or chatter. This will only result in cuts of poor quality or a broken wheel.
- The handle (2) must be pressed down firmly and evenly during the cutting operation.
- To prevent overheating of the workpiece and excessive formation of burr, you should not reduce the cutting speed even at the end of the cutting operation.

Note: The number of cuts per cutting-off wheel and their quality may vary considerably with the time taken to make the cuts. Fast cuts may accelerate wheel wear, but they also prevent discoloring of the workpiece and the formation of burr.

8. Cleaning, maintenance and ordering of spare parts

Always pull out the mains power plug before starting any cleaning work.

8.1 Cleaning

- Keep all safety devices, air vents and the motor housing free of dirt and dust as far as possible. Wipe the equipment with a clean cloth or blow it with compressed air at low pressure.
- We recommend that you clean the device immediately each time you have finished using it.
- Clean the equipment regularly with a moist cloth and some soft soap. Do not use cleaning agents or solvents; these could attack the plastic parts of the equipment. Ensure that no water can seep into the device. The ingress of water into an electric tool increases the risk of an electric shock.

8.2 Carbon brushes

In case of excessive sparking, have the carbon brushes checked only by a qualified electrician. Important! The carbon brushes should not be replaced by anyone but a qualified electrician.

8.3 Maintenance

There are no parts inside the equipment which require additional maintenance.

8.4 Ordering replacement parts:

Please quote the following data when ordering replacement parts:

- Type of machine
- Article number of the machine
- Identification number of the machine
- Replacement part number of the part required

For our latest prices and information please go to www.isc-gmbh.info



GB

9. Disposal and recycling

The equipment is supplied in packaging to prevent it from being damaged in transit. The raw materials in this packaging can be reused or recycled. The equipment and its accessories are made of various types of material, such as metal and plastic. Never place defective equipment in your household refuse. The equipment should be taken to a suitable collection center for proper disposal. If you do not know the whereabouts of such a collection point, you should ask in your local council offices.

10. Storage

Store the equipment and accessories out of children's reach in a dark and dry place at above freezing temperature. The ideal storage temperature is between 5 and 30 °C. Store the electric tool in its original packaging.



GB



For EU countries only

Never place any electric power tools in your household refuse.

To comply with European Directive 2002/96/EC concerning old electric and electronic equipment and its implementation in national laws, old electric power tools have to be separated from other waste and disposed of in an environment-friendly fashion, e.g. by taking to a recycling depot.

Recycling alternative to the return request:

As an alternative to returning the equipment to the manufacturer, the owner of the electrical equipment must make sure that the equipment is properly disposed of if he no longer wants to keep the equipment. The old equipment can be returned to a suitable collection point that will dispose of the equipment in accordance with the national recycling and waste disposal regulations. This does not apply to any accessories or aids without electrical components supplied with the old equipment.

The reprinting or reproduction by any other means, in whole or in part, of documentation and papers accompanying products is permitted only with the express consent of the iSC GmbH.

Subject to technical changes



GB

Service information

We have competent service partners in all countries named on the guarantee certificate whose contact details can also be found on the guarantee certificate. These partners will help you with all service requests such as repairs, spare and wearing part orders or the purchase of consumables.

Please note that the following parts of this product are subject to normal or natural wear and that the following parts are therefore also required for use as consumables.

Category	Example
Wear parts*	Carbon brushes
Consumables*	Cutting wheel
Missing parts	

* Not necessarily included in the scope of delivery!

In the event of defects or faults, please register the problem on the internet at www.isc-gmbh.info. Please ensure that you provide a precise description of the problem and answer the following questions in all cases:

- Did the equipment work at all or was it defective from the beginning?
- Did you notice anything (symptom or defect) prior to the failure?
- What malfunction does the equipment have in your opinion (main symptom)?
Describe this malfunction.

Warranty certificate

Dear Customer,

All of our products undergo strict quality checks to ensure that they reach you in perfect condition. In the unlikely event that your device develops a fault, please contact our service department at the address shown on this guarantee card. You can also contact us by telephone using the service number shown. Please note the following terms under which guarantee claims can be made:

1. These guarantee conditions regulate additional guarantee services. Your statutory guarantee claims are not affected by this guarantee. Our guarantee is free of charge to you.
2. Our guarantee only covers defects suffered by the device which have been verifiably caused by a material or manufacturing fault and is limited to the rectification of such defects or the replacement of the device at our discretion.

Please note that our devices are not designed for use in commercial, trade or professional applications. A guarantee contract will not be created if the device has been used by commercial, trade or industrial business or has been exposed to similar stresses during the guarantee period.

3. The following are not covered by our guarantee:
 - Damage to the device caused by a failure to follow the assembly instructions or due to incorrect installation, a failure to follow the operating instructions (for example connecting it to an incorrect mains voltage or current type) or a failure to follow the maintenance and safety instructions or by exposing the device to abnormal environmental conditions or by lack of care and maintenance.
 - Damage to the device caused by abuse or incorrect use (for example overloading the device or the use of unapproved tools or accessories), ingress of foreign bodies into the device (such as sand, stones or dust, transport damage), the use of force or damage caused by external forces (for example by dropping it).
 - Damage to the device or parts of the device caused by normal or natural wear or tear or by normal use of the device.
4. The guarantee is valid for a period of 24 months starting from the purchase date of the device. Guarantee claims should be submitted before the end of the guarantee period within two weeks of the defect being noticed. No guarantee claims will be accepted after the end of the guarantee period. The original guarantee period remains applicable to the device even if repairs are carried out or parts are replaced. In such cases, the work performed or parts fitted will not result in an extension of the guarantee period, and no new guarantee will become active for the work performed or parts fitted. This also applies if an on-site service is used.
5. Please report the defective device on the following internet address to register your guarantee claim: www.isc-gmbh.info. If the defect is covered by our guarantee, then the item in question will either be repaired immediately and returned to you or we will send you a new replacement device.

Of course, we are also happy offer a chargeable repair service for any defects which are not covered by the scope of this guarantee or for units which are no longer covered. To take advantage of this service, please send the device to our service address.

Also refer to the restrictions of this warranty concerning wear parts, consumables and missing parts as set out in the service information in these operating instructions.



F



Avertissement - Lisez ce mode d'emploi pour diminuer le risque de blessures



Portez une protection de l'ouïe. L'exposition au bruit peut entraîner une perte de l'ouïe.



Portez un masque anti-poussière. Lors de travaux sur du bois et autres matériaux, de la poussière nuisible à la santé peut être dégagée. Ne travaillez pas sur du matériau contenant de l'amiante !



Portez des lunettes de protection. Les étincelles générées pendant travail ou les éclats, copeaux et la poussière sortant de l'appareil peuvent entraîner une perte de la vue.



⚠ Attention !

Lors de l'utilisation d'appareils, il faut respecter certaines mesures de sécurité afin d'éviter des blessures et dommages. Veuillez donc lire attentivement ce mode d'emploi/ces consignes de sécurité. Veuillez à le conserver en bon état pour pouvoir accéder aux informations à tout moment. Si l'appareil doit être remis à d'autres personnes, veuillez à leur remettre aussi ce mode d'emploi/ces consignes de sécurité. Nous déclinons toute responsabilité pour les accidents et dommages dus au non-respect de ce mode d'emploi et des consignes de sécurité.

1. Consignes de sécurité

Vous trouverez les consignes de sécurité correspondantes dans le cahier en annexe.

⚠ Avertissement !

Veuillez lire toutes les consignes de sécurité et instructions. Tout non-respect des consignes de sécurité et instructions peut provoquer une décharge électrique, un incendie et/ou des blessures graves.

Conservez toutes les consignes de sécurité et instructions pour une consultation ultérieure.

2. Description de l'appareil et volume de livraison

2.1 Description de l'appareil (figure 1/2)

- 1 Tête de scie
- 2 Poignée
- 3 Protection de la meule tronçonneuse mobile
- 4 Surface de serrage mobile
- 5 Broche
- 6 Manivelle
- 7 Surface de serrage fixe
- 8 Poignée de transport
- 9 Blocage d'arbre
- 10 Interrupteur marche/arrêt
- 11 Meule tronçonneuse
- 12 Table de support
- 13 Verrouillage
- 14 Pieds d'appui
- 15 Étau
- 16 Boulon à tête carrée
- 17 Boulon à tête carrée
- 18 Fixation clé
- 19 Bouton de démarrage

20 Clé universelle

2.2 Volume de livraison

Veuillez contrôler si l'article est complet à l'aide de la description du volume de livraison. S'il manque des pièces, adressez-vous dans un délai de 5 jours maximum après votre achat à notre service après-vente ou au magasin où vous avez acheté l'appareil muni d'une preuve d'achat valable. Veuillez consulter pour cela le tableau des garanties dans les informations service après-vente à la fin du mode d'emploi.

- Ouvrez l'emballage et prenez l'appareil en le sortant avec précaution de l'emballage.
- Retirez le matériel d'emballage tout comme les sécurités d'emballage et de transport (s'il y en a).
- Vérifiez si la livraison est bien complète.
- Contrôlez si l'appareil et ses accessoires ne sont pas endommagés par le transport.
- Conservez l'emballage autant que possible jusqu'à la fin de la période de garantie.

Attention !

L'appareil et le matériel d'emballage ne sont pas des jouets ! Il est interdit de laisser des enfants jouer avec des sacs et des films en plastique et avec des pièces de petite taille. Ils risquent de les avaler et de s'étouffer !

- Machine à tronçonner le métal
- Meule tronçonneuse pour métal
- Clé universelle
- Mode d'emploi d'origine
- Consignes de sécurité

3. Utilisation conforme à l'affectation

La machine à tronçonner le métal convient pour le tronçonnage de métaux adaptés à la taille de la machine.

La machine doit exclusivement être employée conformément à son affectation. Chaque utilisation allant au-delà de cette affectation est considérée comme non conforme. Pour les dommages en résultant ou les blessures de tout genre, le producteur décline toute responsabilité et l'opérateur/l'exploitant est responsable.

Veillez au fait que nos appareils, conformément à leur affectation, n'ont pas été construits, pour être utilisés dans un environnement professionnel, industriel ou artisanal. Nous déclinons toute responsabilité si l'appareil est utilisé professionnellement, artisanalement ou dans des sociétés industrielles, tout comme pour toute activité équivalente.

Seules les meules tronçonneuses correspondant au modèle de la machine doivent être utilisées. L'utilisation de lames de scie HSS, HM, CV etc. est interdite. Le respect des consignes de sécurité, des instructions de montage et des remarques de service dans le mode d'emploi sont partie intégrante de l'utilisation conforme à l'affectation.

Les personnes commandant la machine et en effectuant la maintenance doivent les connaître et avoir été instruites sur les différents risques possibles. En outre, il faut strictement respecter les règlements de prévention contre les accidents. Il faut respecter toutes les autres règles des domaines de la médecine du travail et de la technique de sécurité.

Toute modification de la machine entraîne l'annulation de la responsabilité du fabricant, aussi pour les dommages en découlant. Malgré l'emploi conforme à l'affectation, certains facteurs de risque résiduels ne peuvent être complètement supprimés. En raison de la structure et de la conception de la machine, les risques suivants peuvent apparaître :

- contact avec la meule tronçonneuse dans une zone de coupe non protégée ;
- contact avec la lame de scie en fonctionnement (blessure par coupure) ;
- recul de pièces à usiner et de parties de celles-ci ;
- bris de meules tronçonneuses ;
- projection de meules tronçonneuses endommagées ou défectueuses ;
- lésions de l'ouïe si vous n'employez pas la protection auditive nécessaire.

4. Données techniques

Moteur à courant alternatif	230V ~ 50 Hz
Puissance P	2000 W
Vitesse de rotation de marche à vide n_0	3000 tr/min
Meule tronçonneuse ...	\varnothing 355 x \varnothing 25,4 x 3,2 mm
Surface au sol	460 x 260 mm
Zone de pivotement	0 - 45°
Largeur de serrage étau max.	230 mm
Largeur de scie à 90°	\varnothing 100 / 170 x 70 mm
Largeur de scie à 45°	127 x 70 mm
Poids	18,8 kg

Bruit et vibration

Les valeurs de bruit et de vibration ont été déterminées conformément à la norme EN 61029.

Niveau de pression acoustique L_{pA}	94,3 dB(A)
Imprécision K_{pA}	3 dB
Niveau de puissance acoustique L_{WA}	107,3 dB(A)
Imprécision K_{WA}	3 dB

⚠ Attention !

La valeur d'oscillation change en fonction du domaine d'application de l'outil électrique et peut dans des cas d'exception être supérieure à la valeur indiquée.

Limitez le niveau sonore et les vibrations à un minimum !

- Utilisez exclusivement des appareils en excellent état.
- Entretenez et nettoyez l'appareil régulièrement.
- Adaptez votre façon de travailler à l'appareil.
- Ne surchargez pas l'appareil.
- Faites contrôler l'appareil le cas échéant.
- Mettez l'appareil hors circuit lorsque vous ne l'utilisez pas.
- Portez des gants.



5. Avant la mise en service

Assurez-vous, avant de connecter la machine, que les données se trouvant sur la plaque de signalisation correspondent bien aux données du réseau.

Enlevez systématiquement la fiche de contact avant de paramétrer l'appareil.

- Déballez la machine à tronçonner le métal et contrôlez si elle n'a pas été éventuellement endommagée par le transport
- La machine doit être placée de façon à être bien stable, autrement dit vissée sur un établi ou un support fixe.
- Avant la mise en service, les recouvrements et dispositifs de sécurité doivent être montés dans les règles de l'art.
- La meule tronçonneuse doit pouvoir fonctionner sans obstacles.
- Avant d'actionner l'interrupteur marche/arrêt, assurez-vous que la meule tronçonneuse est correctement montée et que les pièces mobiles le sont sans obstacle.
- Desserrez (13) le verrouillage.

6. Montage

Attention ! Retirez la fiche réseau avant tout travail de maintenance, de changement d'équipement et de montage.

6.1 Blocage de transport / poignée de transport (fig. 1/2)

- Poussez la tête de scie (1) vers le bas par la poignée (2) et sortez le verrouillage (13) en le tirant.
- Déplacez la tête de scie (1) lentement vers le haut. Attention ! Grâce au ressort de rappel, la tête de scie (1) revient automatiquement en haut, autrement dit ne relâchez pas la poignée (2) après la coupe, déplacez plutôt la tête de scie (2) lentement et avec une légère pression vers le haut.
- La fig. 1 montre la tête de scie (1) dans la position haute.
- Pour le transport, la tête de scie (1) devrait être à nouveau verrouillée dans la position basse par le verrouillage (13).
- Pour un transport aisé, la scie est équipée d'une poignée de transport (8).

6.2 Étau (fig. 3)

Chaque pièce à usiner doit être fixée dans l'étau (15) avant l'usinage.

- Repliez la moitié supérieure de l'écrou (a) vers le haut.
- Sortez la broche (5) jusqu'à ce que la pièce à usiner puisse être serrée entre les surfaces de serrage (4/7) de l'étau (15).

Remarque : il n'est pas nécessaire de tourner la broche (5) lorsque la moitié de l'écrou (a) est repliée vers le haut. La broche (5) peut être sortie ou rentrée en continu.

- Poussez la broche (5) vers l'avant jusqu'à ce que la surface de serrage (4) touche la pièce à usiner.
- Repliez la moitié de l'écrou (a) à nouveau vers le bas de façon à ce que la broche (5) et les deux parties de l'écrou s'engrènent.
- En tournant la manivelle (6), on serre la pièce à usiner de façon sûre dans l'étau (15).

6.2.1 Serrage de pièces à usiner plus grandes (figure 4)

Pour pouvoir usiner des pièces à usiner plus grandes, il faut retirer les deux vis (16/17) et déplacer la surface de serrage (7) vers l'arrière sur les trous b et c. Ensuite, la surface de serrage (7) doit être resserrée à l'aide des vis (16/17).

6.3 Coupes d'onglet (fig. 4)

Afin de pouvoir exécuter des coupes d'onglet, il est possible d'ajuster l'étau de 0° à 45°.

- Desserrez les deux vis (16/17).
- Tournez la surface de serrage (7) de l'étau (15) sur la cote d'angle souhaitée.
- Resserrez les vis (16/17).
- Lorsqu'on serre la pièce à usiner, la surface de serrage avant (4) pivote et se place automatiquement dans la position nécessaire dans le prolongement de la pièce à usiner afin de fixer solidement celle-ci.

6.4 Régler la vis de butée (fig. 5)

Grâce à la vis de butée (21), on peut régler le mouvement descendant de la meule. Cela est nécessaire car la meule s'use à force et son diamètre diminuant, elle ne peut plus tronçonner entièrement la pièce à usiner.

- Desserrez le contre-écrou (22).
- Tournez la vis de butée (21) selon les besoins pour la sortir ou la rentrer.
- Déplacez la tête de scie (1) vers le bas afin de contrôler si la meule tronçonneuse (11) va jusqu'à la surface de serrage (7) de l'étau (15).



- Resserrez le contre-écrou (22).

Attention !

Si vous insérez une nouvelle meule ultérieurement, vous devez obligatoirement contrôler le réglage de la vis de butée (21) afin d'éviter que le support sur lequel l'appareil est placé ne soit scié.

6.5 Remplacer la meule tronçonneuse (fig. 6/7)

- Débranchez la fiche de contact
- Placez la tête de scie (1) dans la position de repos supérieure.
- Poussez le recouvrement de meule tronçonneuse mobile (3) vers le haut.
- Ouvrez les écrous papillons (23) et tournez le recouvrement de meule tronçonneuse latéral (24) vers l'arrière.
- Enfoncez le blocage de l'arbre (9) et tournez lentement la meule tronçonneuse (11) avec votre autre main jusqu'à ce que le blocage de l'arbre (9) s'enclenche.
- Sortez la vis de l'arbre en la tournant (25) à l'aide de la clé universelle (20) ci-jointe dans le sens inverse des aiguilles d'une montre.
- Retirez la vis de l'arbre (25), la rondelle, la bride extérieure (26) et la meule tronçonneuse usée (11).
- Procédez au montage de la nouvelle meule tronçonneuse dans le sens inverse des étapes et fixez-là.
Attention : avant le montage, il faut nettoyer soigneusement la bride.
- Tenez compte de la flèche de sens de rotation.
- Utilisez uniquement des meules tronçonneuses renforcées, recommandées et serrez la vis de l'arbre (25) uniquement de façon à ce que la meule tronçonneuse (11) puisse être maintenue sûrement sans patiner. Lorsque la vis de l'arbre (25) est serrée trop fortement, cela peut endommager la meule.
- Tournez le recouvrement de meule tronçonneuse latéral (24) à nouveau vers l'avant et fixez-le avec la vis à oreilles (23).
- Déplacez la tête de la machine (1) vers le bas par la poignée (2) après le montage afin que la protection de meule tronçonneuse (3) se remette à nouveau dans la position initiale.

7. Commande**7.1. Interrupteur marche/arrêt (fig. 8)**

- Pour allumer la scie, il faut enfoncer simultanément l'interrupteur marche/arrêt (10) et le bouton de démarrage (19)
- Pour éteindre la scie, il faut relâcher l'interrupteur (10).

7.2 Exécuter des coupes (fig. 9)

Serrez la pièce à usiner solidement dans l'étau.

- Allumez la machine et attendez que le moteur ait atteint sa vitesse de rotation maximale.
- Poussez la tête de scie (1) vers le bas par la poignée (2) jusqu'à ce que la meule touche légèrement la pièce à usiner.
- Déplacez la meule tronçonneuse (11) régulièrement à travers le matériau à tronçonner.
Attention : la meule tronçonneuse ne doit pas vibrer ou sauter car cela altère la qualité de la coupe ou peut même avoir pour conséquence que la meule se brise.
- Pendant la coupe, il faut appuyer fortement et régulièrement sur la poignée (2) vers le bas.
- La vitesse de coupe ne devrait pas être diminuée même à la fin du processus de coupe car on évite ainsi une surchauffe de la pièce à usiner et la formation accrue d'arêtes.

Remarque : le nombre de coupes par meule ainsi que leur qualité peut varier considérablement en raison des temps de coupe. Les coupes rapides peuvent entraîner une usure plus rapide de la meule mais peuvent aussi servir à réduire les colorations ainsi que la formation d'arêtes.



8. Nettoyage, maintenance et commande de pièces de rechange

Retirez la fiche de contact avant tous travaux de nettoyage.

8.1 Nettoyage

- Maintenez les dispositifs de protection, les fentes à air et le carter de moteur aussi propres (sans poussière) que possible. Frottez l'appareil avec un chiffon propre ou soufflez dessus avec de l'air comprimé à basse pression.
- Nous recommandons de nettoyer l'appareil directement après chaque utilisation.
- Nettoyez l'appareil régulièrement à l'aide d'un chiffon humide et un peu de savon. N'utilisez aucun produit de nettoyage ni détergeant; ils pourraient endommager les pièces en matières plastiques de l'appareil. Veillez à ce qu'aucune eau n'entre à l'intérieur de l'appareil. La pénétration de l'eau dans un appareil électrique augmente le risque de décharge électrique.

8.2 Brosses à charbon

Si les brosses à charbon font trop d'étincelles, faites-les contrôler par des spécialistes en électricité. Attention ! Seul un(e) spécialiste électricien(ne) est autorisé à remplacer les brosses à charbon.

8.3 Maintenance

Aucune pièce à l'intérieur de l'appareil n'a besoin de maintenance.

8.4 Commande de pièces de rechange :

Pour les commandes de pièces de rechange, veuillez indiquer les références suivantes:

- Type de l'appareil
- No. d'article de l'appareil
- No. d'identification de l'appareil
- No. de pièce de rechange de la pièce requise

Vous trouverez les prix et informations actuelles à l'adresse www.isc-gmbh.info

9. Mise au rebut et recyclage

L'appareil se trouve dans un emballage permettant d'éviter les dommages dus au transport. Cet emballage est une matière première et peut donc être réutilisé ultérieurement ou être réintroduit dans le circuit des matières premières. L'appareil et ses accessoires sont en matériaux divers, comme par ex. des métaux et matières plastiques. Les appareils défectueux ne doivent pas être jetés dans les poubelles domestiques. Pour une mise au rebut conforme à la réglementation, l'appareil doit être déposé dans un centre de collecte approprié. Si vous ne connaissez pas de centre de collecte, veuillez vous renseigner auprès de l'administration de votre commune.

10. Stockage

Entreposez l'appareil et ses accessoires dans un endroit sombre, sec et à l'abri du gel tout comme inaccessible aux enfants. La température de stockage optimale est comprise entre 5 et 30 °C. Conservez l'outil électrique dans l'emballage d'origine.



F



Uniquement pour les pays de l'Union Européenne

Ne jetez pas les outils électriques dans les ordures ménagères!

Selon la norme européenne 2002/96/CE relative aux appareils électriques et systèmes électroniques usés et selon son application dans le droit national, les outils électriques usés doivent être récoltés à part et apportés à un recyclage respectueux de l'environnement.

Possibilité de recyclage en alternative à la demande de renvoi :

Le propriétaire de l'appareil électrique est obligé, en guise d'alternative à un envoi en retour, à contribuer à un recyclage effectué dans les règles de l'art en cas de cessation de la propriété. L'ancien appareil peut être remis à un point de collecte dans ce but. Cet organisme devra l'éliminer dans le sens de la Loi sur le cycle des matières et les déchets. Ne sont pas concernés les accessoires et ressources fournies sans composants électroniques.

Toute réimpression ou autre reproduction de la documentation et des papiers joints aux produits, même sous forme d'extraits, est uniquement permise une fois l'accord explicite de l'ISC GmbH obtenu.

Sous réserve de modifications techniques



F

Informations service après-vente

Nous disposons dans tous les pays mentionnés dans le bon de garantie de partenaires de service après-vente compétents dont vous trouverez les coordonnées dans le bon de garantie. Ceux-ci se tiennent à votre disposition pour tout ce qui concerne le service après-vente comme les réparations, l'approvisionnement en pièces de rechange et d'usure ou l'achat de pièces de consommation.

Il faut tenir compte du fait que pour ce produit les pièces suivantes sont soumises à une usure liée à l'utilisation ou à une usure naturelle ou que les pièces suivantes sont nécessaires en tant que consommables.

Catégorie	Exemple
Pièces d'usure*	Brosses à charbon
Matériel de consommation/ pièces de consommation*	Meule tronçonneuse
Pièces manquantes	

*Pas obligatoirement compris dans la livraison !

En cas de vices ou de défauts, nous vous prions d'enregistrer le cas du défaut sur internet à l'adresse www.isc-gmbh.info. Veuillez donner une description précise du défaut et répondre dans tous les cas aux questions suivantes :

- est-ce que l'appareil a fonctionné une fois ou était-il défectueux dès le départ ?
- avez-vous remarqué quelque chose avant la panne (symptôme avant la panne) ?
- quel est le défaut de fonctionnement de l'appareil à votre avis (symptôme principal) ?
Décrivez ce défaut de fonctionnement.

Bon de garantie

Chère cliente, cher client,
nos produits sont soumis à un contrôle de qualité très strict. Si toutefois, il arrivait que cet appareil ne fonctionne pas parfaitement, nous en sommes désolés et nous vous prions de vous adresser à notre service après-vente à l'adresse indiquée sur le bon de garantie. Nous nous tenons également volontiers à votre disposition par téléphone au numéro de service après-vente indiqué. La garantie est valable dans les conditions suivantes :

1. Ces conditions de garantie gèrent des prestations de garantie supplémentaires. Vos droits légaux en matière de garantie restent inchangés. Notre prestation de garanti est gratuite pour vous.
2. La prestation de garantie concerne uniquement les défauts de l'appareil dont il est prouvé qu'ils résultent d'un défaut de matériau ou de fabrication et se limite en fonction de notre décision soit à l'élimination de tels défauts sur l'appareil, soit au remplacement de l'appareil.
Veillez au fait que nos appareils, conformément au règlement, n'ont pas été conçus pour être utilisés dans un environnement professionnel, industriel ou artisanal. Il n'y a donc pas de contrat de garantie quand l'appareil a été utilisé professionnellement, artisanalement ou par des sociétés industrielles ou exposé à une sollicitation semblable pendant la durée de la garantie.
3. Sont exclus de notre garantie :
 - les dommages liés au non-respect des instructions de montage ou en raison d'une installation incorrecte, au non-respect du mode d'emploi (en raison par ex. du branchement de l'appareil sur la tension de réseau ou le type de courant incorrect), au non-respect des dispositions de maintenance et de sécurité ou résultant d'une exposition de l'appareil à des conditions environnementales anormales ou d'un manque d'entretien et de maintenance.
 - les dommages résultant d'une utilisation abusive ou non conforme (comme par ex. une surcharge de l'appareil ou une utilisation d'outils ou d'accessoires non autorisés), de la pénétration d'objets étrangers dans l'appareil (comme par ex. du sable, des pierres ou de la poussière), de l'utilisation de la force ou de la violence (comme par ex. les dommages liés aux chutes).
 - les dommages sur l'appareil ou des parties de l'appareil résultant de l'usure normale liée à l'utilisation de l'appareil ou de toute autre usure naturelle.
4. La durée de garantie est de 24 mois et débute à la date d'achat de l'appareil. Les droits à la garantie doivent être revendiqués avant l'expiration de la durée de garantie dans un délai de deux semaines après avoir constaté le défaut. La revendication de droits à la garantie après expiration de la durée de garantie est exclue. La réparation ou l'échange de l'appareil n'entraîne ni une extension de la durée de garantie ni le début d'une nouvelle durée de garantie pour cet appareil ou toute autre pièce de rechange installée sur l'appareil. Cela est valable également dans le cas d'une intervention du service après-vente à domicile.
5. Pour faire valoir vos droits à la garantie, veuillez enregistrer l'appareil défectueux à l'adresse suivante : www.isc-gmbh.info. Si le défaut de l'appareil est inclus dans la garantie, vous recevrez sans délai un appareil réparé ou un nouvel appareil.

Bien entendu, nous réparons volontiers les défauts de votre appareil qui ne sont pas ou plus compris dans l'étendue de la garantie contre le remboursement des frais de réparation. Pour cela, veuillez envoyer l'appareil à notre adresse de service après-vente.

Pour les pièces d'usure, de consommation et manquantes, nous renvoyons aux restrictions de cette garantie conformément aux informations du service après-vente de ce mode d'emploi.



Avvertimento - Per ridurre il rischio di lesioni leggete le istruzioni per l'uso



Portate cuffie antirumore. L'effetto del rumore può causare la perdita dell'udito.



Mettete una maschera antipolvere. Facendo lavori su legno o altri materiali si può creare della polvere nociva alla salute. Non lavorate materiale contenente amianto!



Indossate gli occhiali protettivi. Scintille create durante il lavoro o schegge, trucioli e polveri scarraventate fuori dall'apparecchio possono causare la perdita della vista.



⚠ Attenzione!

Nell'usare gli apparecchi si devono rispettare diverse avvertenze di sicurezza per evitare lesioni e danni. Quindi leggete attentamente queste istruzioni per l'uso/le avvertenze di sicurezza. Conservate bene le informazioni per averle a disposizione in qualsiasi momento. Se date l'apparecchio ad altre persone, consegnate queste istruzioni per l'uso/le avvertenze di sicurezza insieme all'apparecchio. Non ci assumiamo alcuna responsabilità per incidenti o danni causati dal mancato rispetto di queste istruzioni e delle avvertenze di sicurezza.

1. Avvertenze sulla sicurezza

Le relative avvertenze di sicurezza si trovano nell'opuscolo allegato.

⚠ Avvertimento!

Leggete tutte le avvertenze di sicurezza e le istruzioni. Dimenticanze nel rispetto delle avvertenze di sicurezza e delle istruzioni possono causare scosse elettriche, incendi e/o gravi lesioni. **Conservate tutte le avvertenze e le istruzioni per eventuali necessità future.**

2. Descrizione dell'apparecchio ed elementi forniti

2.1 Descrizione dell'apparecchio (Fig. 1/2)

- 1 Testa della troncatrice
- 2 Impugnatura
- 3 Copridisco mobile
- 4 Superficie di fissaggio mobile
- 5 Mandrino
- 6 Manovella
- 7 Superficie di fissaggio fissa
- 8 Maniglia di trasporto
- 9 Bloccaggio dell'albero
- 10 Interruttore ON/OFF
- 11 Disco
- 12 Piano di appoggio
- 13 Bloccaggio
- 14 Basi di appoggio
- 15 Morsa a vite
- 16 Vite a testa tonda
- 17 Vite a testa tonda
- 18 Supporto chiave
- 19 Pulsante di avvio
- 20 Chiave universale

2.2 Elementi forniti

Verificate che l'articolo sia completo sulla base degli elementi forniti descritti. In caso di parti mancanti, rivolgetevi al nostro Centro Servizio Assistenza o al punto vendita in cui avete acquistato l'apparecchio presentando un documento di acquisto valido entro e non oltre i 5 giorni lavorativi dall'acquisto dell'articolo. Al riguardo fate attenzione alla Tabella Garanzia nelle informazioni sul Servizio Assistenza alla fine delle istruzioni.

- Aprite l'imballaggio e togliete con cautela l'apparecchio dalla confezione.
- Togliete il materiale d'imballaggio e anche i fermi di trasporto / imballo (se presenti).
- Controllate che siano presenti tutti gli elementi forniti.
- Verificate che l'apparecchio e gli accessori non presentino danni dovuti al trasporto.
- Se possibile, conservate l'imballaggio fino alla scadenza della garanzia.

Attenzione!

L'apparecchio e il materiale d'imballaggio non sono giocattoli! I bambini non devono giocare con sacchetti di plastica, film e piccoli pezzi! Sussiste pericolo di ingerimento e soffocamento!

- Troncatrice per metallo
- Disco per acciaio
- Chiave universale
- Istruzioni per l'uso originali
- Avvertenze di sicurezza

3. Utilizzo proprio

La troncatrice per metallo serve a troncare metalli in modo corrispondente alle dimensioni dell'apparecchio.

L'apparecchio deve venire usato solamente per lo scopo a cui è destinato. Ogni altro tipo di uso che esuli da quello previsto non è un uso conforme. L'utilizzatore/l'operatore, e non il costruttore, è responsabile dei danni e delle lesioni di ogni tipo che ne risultino.

Tenete presente che i nostri apparecchi non sono stati costruiti per l'impiego professionale, artigianale o industriale. Non ci assumiamo alcuna garanzia quando l'apparecchio viene usato in imprese commerciali, artigianali o industriali, o in attività equivalenti.



Devono essere usati soltanto dischi adatti per l'apparecchio. È vietato l'uso di lame in acciaio HSS, metallo duro e cromo vanadio ecc. di ogni tipo. Anche il rispetto delle avvertenze di sicurezza nonché delle istruzioni di montaggio e delle avvertenze per l'uso contenute nelle presenti istruzioni per l'uso rientra nell'uso corretto.

Le persone che usano l'apparecchio e che si occupano della manutenzione devono conoscere l'apparecchio e gli eventuali pericoli. Inoltre si devono rispettare scrupolosamente le norme antinfortunistiche vigenti. Devono essere altresì rispettate ulteriori regole generali di medicina del lavoro e di sicurezza.

Le modifiche all'apparecchio escludono completamente ogni responsabilità del costruttore e ogni danno che ne derivi.

Anche nel caso di uso proprio, non si possono escludere completamente determinati fattori di rischio residuo. In considerazione del funzionamento e della struttura dell'apparecchio si potrebbero presentare i seguenti rischi

- Contatto con il disco nell'area di taglio non coperta.
- Impigliamento nel disco in movimento (lesioni da taglio).
- Contraccolpo di pezzi da lavorare e loro frammenti.
- Rotture del disco.
- Parti di dischi danneggiati o difettosi scagliate all'intorno.
- Danni all'udito se non si indossano le cuffie antirumore necessarie.

4. Caratteristiche tecniche

Motore a corrente alternata230V ~ 50Hz
Potenza P 2000 W
Numero di giri in folle n_0 3000 min⁻¹
Disco Ø 355 x Ø 25,4 x 3,2 mm
Superficie di appoggio460 x 260 mm
Zona di movimento0 - 45°
Ampiezza serraggio morsa a vite max. ... 230 mm
Larghezza di taglio a 90° Ø 100 / 170 x 70 mm
Larghezza di taglio a 45° 127 x 70 mm
Peso 18,8 kg

Rumore e vibrazioni

I valori del rumore e delle vibrazioni sono stati rilevati secondo la norma EN 61029.

Livello di pressione acustica L_{pA} 94,3 dB (A)
Incertezza K_{pA} 3 dB
Livello di potenza acustica L_{WA} 107,3 dB (A)
Incertezza K_{WA} 3 dB

⚠ Attenzione!

Il valore delle vibrazioni cambia a seconda del settore di impiego dell'elettrotensile e in casi eccezionali può essere superiore al valore riportato.

Limitate al minimo lo sviluppo di rumore e le vibrazioni!

- Utilizzate soltanto apparecchi in perfetto stato.
- Eseguite regolarmente la manutenzione e la pulizia dell'apparecchio.
- Adattate il vostro modo di lavorare all'apparecchio.
- Non sovraccaricate l'apparecchio.
- Fate eventualmente controllare l'apparecchio.
- Spegnete l'apparecchio se non lo utilizzate.
- Indossate i guanti.

5. Prima della messa in esercizio

Prima di inserire la spina nella presa di corrente assicuratevi che i dati sulla targhetta di identificazione corrispondano a quelli di rete.

Staccate sempre la spina di alimentazione prima di ogni impostazione all'utensile.

- Togliere la troncatrice per metallo dall'imballo e verificare che non presenti danni dovuti al trasporto.
- L'apparecchio deve venire installato in posizione stabile, cioè avvitato su un banco di lavoro o su un basamento solido.
- Prima della messa in esercizio devono essere regolarmente montati tutti i dispositivi di sicurezza e le coperture.
- Il disco deve potersi muovere liberamente.
- Prima di azionare l'interruttore ON/OFF accertatevi che il disco sia montato correttamente e che le parti mobili possano muoversi liberamente.
- Sbloccare il bloccaggio (13).



6. Montaggio

Attenzione! Staccate sempre la spina dalla presa di corrente prima di ogni lavoro di manutenzione, di riallestimento e di montaggio.

6.1 Sicura per il trasporto / maniglia di trasporto (Fig. 1/2)

- Spingete verso il basso la testa della troncatrice (1) tenendola sull'impugnatura (2) e sfilate il bloccaggio (13).
- Muovete lentamente verso l'alto la testa della troncatrice (1). Attenzione! La testa della troncatrice (1) ritorna automaticamente in posizione superiore tramite la molla di richiamo, non mollate perciò l'impugnatura (2) una volta eseguito il taglio, ma muovete lentamente verso l'alto e con una leggera contropressione la testa della troncatrice (1).
- La Fig. 1 mostra la testa della troncatrice (1) nella posizione superiore.
- Per il trasporto la testa della troncatrice (1) deve essere bloccata nella posizione inferiore con il bloccaggio (13).
- La troncatrice è dotata di una maniglia (8) per facilitarne il trasporto.

6.2 Morsa a vite (Fig. 3)

Prima di iniziare a lavorare ogni pezzo deve essere fissato nella morsa a vite (15).

- Ribaltate verso l'alto la metà superiore del dado (a).
- Estraete il mandrino (5) fino a quando il pezzo può essere serrato tra le superfici di fissaggio (4/7) della morsa a vite (15).
- Avvertenza: non è necessario girare il mandrino (5) se la metà del dado (a) è ribaltata verso l'alto. Il mandrino (5) può essere estratto o inserito in continuo.
- Spingete in avanti il mandrino (5) fino a quando la superficie di fissaggio (4) tocca il pezzo da lavorare.
- Ribaltate di nuovo verso il basso la metà superiore del dado (a) in modo che il mandrino (5) e le due parti del dado si innestino tra di loro.
- Girando la manovella (6) il pezzo da lavorare viene serrato in modo stabile nella morsa a vite (15).

6.2.1 Serraggio di pezzi da lavorare di notevoli dimensioni (Fig. 4)

Togliete entrambe le viti (16/17) e spostate indietro la superficie di fissaggio (7) sui fori b e c per poter lavorare pezzi di notevoli dimensioni. La superficie di fissaggio (7) deve poi essere fissata di nuovo con le viti (16/17).

6.3 Tagli obliqui (Fig. 4)

Per poter eseguire tagli obliqui è possibile regolare la morsa a vite da 0° a 45°.

- Allentate le due viti (16/17).
- Ruotate la superficie di fissaggio (7) della morsa a vite (15) sul valore dell'angolo desiderato.
- Serrate di nuovo le viti (16/17).
- Quando si serra il pezzo da lavorare, la superficie di fissaggio anteriore (4) si sposta automaticamente nella posizione richiesta e si posiziona in linea con il pezzo per garantire un fissaggio sicuro del pezzo stesso.

6.4 Regolazione della vite di arresto (Fig. 5)

Con la vite di arresto (21) è possibile regolare il movimento verso il basso del disco. Ciò è necessario visto che il diametro del disco si riduce a causa dell'usura e, quindi, non taglierebbe più completamente il pezzo da lavorare.

- Allentate il contro dado (22).
- Se necessario, avvitate o svitate la vite di arresto (21)
- Muovete verso il basso la testa della troncatrice (1) per controllare se il disco (11) arriva fino alla superficie di fissaggio (7) della morsa a vite (15).
- Serrate di nuovo il contro dado (22).

Attenzione!

Se inserite un nuovo disco in un secondo momento, dovrete necessariamente controllare la regolazione della vite di arresto (21) per evitare che venga tagliata la base su cui è posizionato l'apparecchio.

6.5 Sostituzione del disco (Fig. 6/7)

- Staccate la spina dalla presa di corrente.
- Portate la testa della troncatrice (1) nella posizione superiore di riposo.
- Spingete verso l'alto il copridisco mobile (3).
- Aprite il dado ad alette (23) e ruotate indietro il copridisco laterale (24).
- Premete il bloccaggio dell'albero (9) e ruotate lentamente il disco (11) con l'altra mano fino a quando il bloccaggio dell'albero (9) non scatta in posizione.



- Con la chiave universale fornita (20) svitate la vite dell'albero (25) in senso antiorario.
- Togliete la vite dell'albero (25), la rosetta, la flangia esterna (26) e il disco usurato (11).
- Rimontate il nuovo disco, eseguendo la successione in ordine inverso, e serratelo. **Attenzione:** prima del montaggio si devono pulire accuratamente le flange.
- Osservate la freccia che indica il senso di rotazione.
- Utilizzate solo i dischi rinforzati consigliati e serrate saldamente la vite dell'albero (25) solo quel tanto che basta per tenere saldamente il disco (11) in modo che non possa slittare. Il disco può venire danneggiato se la vite dell'albero (25) viene serrata eccessivamente.
- Ruotate di nuovo in avanti il copridisco laterale (24) e fissatelo con la vite ad alette (23).
- Dopo il montaggio abbassate la testa dell'apparecchio (1) tenendolo sull'impugnatura (2) in modo che il copridisco (3) ritorni nella posizione di partenza.

7. Uso

7.1. Interruttore ON/OFF (Fig. 8)

- Tenete premuti contemporaneamente l'interruttore ON/OFF (10) e il pulsante di avvio (19) per avviare la troncatrice.
- Per disinserire la troncatrice si deve mollare l'interruttore (10).

7.2 Esecuzione dei tagli (Fig. 9)

- Serrate saldamente il pezzo da lavorare nella morsa a vite.
- Avviate la macchina e aspettate che il motore abbia raggiunto il numero massimo di giri.
- Premete verso il basso la testa della troncatrice (1) tenendola sull'impugnatura (2) fino a quando il disco tocca leggermente il pezzo da lavorare.
- Abbassate il disco (11) con movimento uniforme attraverso il materiale da troncatura. **Attenzione:** il disco non deve vibrare o muoversi a scatti perché ciò peggiora la qualità del taglio o addirittura causa la rottura del disco.
- Durante le operazioni di taglio l'impugnatura (2) deve essere premuta saldamente e in modo uniforme verso il basso.
- La velocità di taglio non dovrebbe essere

ridotta neanche alla fine della procedura di taglio, visto che in questo modo si evitano il surriscaldamento del pezzo da lavorare e una maggiore formazione di bave.

Avvertenza: il numero dei tagli che può eseguire un disco e la relativa qualità possono variare a seconda della durata dei vari tagli. I tagli veloci possono infatti far usurare più rapidamente il disco, ma possono anche servire a ridurre le variazioni di colore e la formazione di bave.

8. Pulizia, manutenzione e ordinazione dei pezzi di ricambio

Prima di qualsiasi lavoro di pulizia staccate la spina dalla presa di corrente.

8.1 Pulizia

- Tenete il più possibile i dispositivi di protezione, le fessure di aerazione e la carcassa del motore liberi da polvere e sporco. Strofinare l'apparecchio con un panno pulito o soffiare con l'aria compressa a pressione bassa.
- Consigliamo di pulire l'apparecchio subito dopo averlo usato.
- Pulite l'apparecchio regolarmente con un panno asciutto ed un po' di sapone. Non usate detergenti o solventi perché questi ultimi potrebbero danneggiare le parti in plastica dell'apparecchio. Fate attenzione che non possa penetrare dell'acqua nell'interno dell'apparecchio. La penetrazione di acqua in un elettrotensile aumenta il rischio di una scossa elettrica.

8.2 Spazzole al carbone

In caso di uno sviluppo eccessivo di scintille fate controllare le spazzole al carbone da un elettricista. **Attenzione!** Le spazzole al carbone devono essere sostituite solo da un elettricista.

8.3 Manutenzione

All'interno dell'apparecchio non si trovano altre parti sottoposte ad una manutenzione qualsiasi.



8.4 Ordinazione di pezzi di ricambio:

Volendo commissionare dei pezzi di ricambio, si dovrebbe dichiarare quanto segue:

- modello dell'apparecchio
- numero dell'articolo dell'apparecchio
- numero d'ident. dell'apparecchio
- numero del pezzo di ricambio del ricambio necessitato.

Per i prezzi e le informazioni attuali si veda www.isc-gmbh.info

9. Smaltimento e riciclaggio

L'apparecchio si trova in un imballaggio per evitare i danni dovuti al trasporto. Questo imballaggio rappresenta una materia prima e può perciò essere utilizzato di nuovo o riciclato. L'apparecchio e i suoi accessori sono fatti di materiali diversi, per es. metallo e plastica. Gli apparecchi difettosi non devono essere gettati nei rifiuti domestici. Per uno smaltimento corretto l'apparecchio va consegnato ad un apposito centro di raccolta. Se non vi è noto nessun centro di raccolta, rivolgetevi per informazioni all'amministrazione comunale.

10. Conservazione

Conservate l'apparecchio e i suoi accessori in un luogo buio, asciutto, al riparo dal gelo e non accessibile ai bambini. La temperatura ottimale per la conservazione è compresa tra i 5 e i 30 °C. Conservate l'elettrodomestico nell'imballaggio originale.



Solo per paesi membri dell'UE

Non smaltite gli elettroutensili nei rifiuti domestici!

Secondo la direttiva europea 2002/96/CE sui rifiuti di apparecchiature elettriche ed elettroniche e il suo recepimento nelle normative nazionali, gli elettroutensili usati devono venire raccolti separatamente e venire smaltiti in modo ecocompatibile.

Alternativa di riciclaggio alla richiesta di restituzione:

il proprietario dell'apparecchio elettrico è tenuto in alternativa, invece della restituzione, a collaborare in modo che lo smaltimento venga eseguito correttamente in caso ceda l'apparecchio. L'apparecchio vecchio può anche venire consegnato ad un centro di raccolta che provvede poi allo smaltimento secondo le norme nazionali sul riciclaggio e sui rifiuti. Non ne sono interessati gli accessori e i mezzi ausiliari senza elementi elettrici forniti insieme ai vecchi apparecchi.

La ristampa o l'ulteriore riproduzione, anche parziale, della documentazione o dei documenti d'accompagnamento dei prodotti è consentita solo con l'esplicita autorizzazione da parte della iSC GmbH.

Con riserva di apportare modifiche tecniche

Informazioni sul Servizio Assistenza

In tutti i Paesi indicati nel certificato di garanzia disponiamo di competenti partner per il Servizio Assistenza (per i relativi dati di contatto si veda il certificato di garanzia), che sono a vostra disposizione per tutte le richieste di assistenza come riparazione, fornitura di pezzi di ricambio e parti di usura o vendita di materiali di consumo.

Si deve tenere presente che le seguenti parti di questo prodotto sono soggette a un'usura naturale o dovuta all'uso ovvero che le seguenti parti sono necessarie come materiali di consumo.

Categoria	Esempio
Parti soggette ad usura *	Spazzole di carbone
Materiale di consumo/parti di consumo *	Disco
Parti mancanti	

* non necessariamente compreso tra gli elementi forniti!

In presenza di difetti o errori vi preghiamo di denunciare il caso sul sito internet www.isc-gmbh.info. Vi preghiamo di descrivere con precisione l'anomalia e a tal riguardo di rispondere in ogni caso alle seguenti domande:

- L'apparecchio ha già funzionato una volta o era difettoso fin dall'inizio?
- Avete notato qualcosa prima che si manifestasse il difetto (sintomo prima del difetto)?
- A vostro parere che cosa non funziona nell'apparecchio (sintomo principale)?
Descrivete che cosa non funziona.



Certificato di garanzia

Gentili clienti,
i nostri prodotti sono soggetti ad un rigido controllo di qualità. Se l'apparecchio non dovesse tuttavia funzionare correttamente, ci scusiamo e vi preghiamo di rivolgervi al nostro servizio di assistenza clienti all'indirizzo indicato in questa scheda di garanzia. Siamo a vostra disposizione anche telefonicamente al numero del Servizio Assistenza indicato. Per la rivendicazione dei diritti di garanzia vale quanto segue:

1. Queste condizioni di garanzia regolano ulteriori prestazioni di garanzia. La presente garanzia non tocca i vostri diritti al ricorso in garanzia previsti dalla legge. Le nostre prestazioni di garanzia sono per voi gratuite.
2. La prestazione di garanzia riguarda esclusivamente i difetti dell'apparecchio provatamente riconducibili a errori del materiale o di produzione ed è limitata, a nostra discrezione, all'eliminazione di questi difetti o alla sostituzione dell'apparecchio.
Tenete presente che i nostri apparecchi non sono stati costruiti per l'impiego artigianale, professionale o imprenditoriale. Pertanto un contratto di garanzia non viene concluso se l'apparecchio è stato usato entro il periodo di garanzia in attività artigianali, imprenditoriali o industriali o se è stato sottoposto a sollecitazioni equivalenti.
3. Sono esclusi dalla nostra garanzia:
 - Danni all'apparecchio causati dalla mancata osservanza delle istruzioni di montaggio o per un'installazione non corretta, dalla mancata osservanza delle istruzioni per l'uso (come ad es. collegamento a una tensione di rete o a un tipo di corrente non corretti), dalla mancata osservanza delle norme relative alla manutenzione e alla sicurezza, dall'esposizione dell'apparecchio a condizioni ambientali anomale o per la mancata esecuzione di pulizia e manutenzione.
 - Danni all'apparecchio dovuti a usi impropri o illeciti (come per es. sovraccarico dell'apparecchio o utilizzo di utensili di ricambio o accessori non consentiti), alla penetrazione di corpi estranei nell'apparecchio (come per es. sabbia, pietre o polvere, danni dovuti al trasporto), all'impiego della forza o a influssi esterni (come per es. danni causati da caduta).
 - Danni all'apparecchio o a parti di esso da ricondurre a un'usura comune, dovuta all'uso o di altro tipo naturale.
4. Il periodo di garanzia è 24 mesi e inizia a partire dalla data di acquisto dell'apparecchio. I diritti di garanzia devono essere fatti valere prima della scadenza del periodo di garanzia, entro due settimane dopo avere accertato il difetto. È esclusa la rivendicazione di diritti di garanzia dopo la scadenza del relativo periodo. La riparazione o la sostituzione dell'apparecchio non comporta una proroga del periodo di garanzia e con questa prestazione per l'apparecchio o per pezzi di ricambio eventualmente installati non inizia un nuovo periodo di garanzia. Ciò vale anche nel caso in cui si ricorra a un servizio sul posto.
5. Per rivendicare il diritto di garanzia vi preghiamo di denunciare l'apparecchio difettoso sul sito internet: www.isc-gmbh.info. Se il difetto dell'apparecchio rientra nella nostra prestazione di garanzia, ricevete prontamente l'apparecchio riparato o un apparecchio nuovo.

Naturalmente effettuiamo a pagamento anche riparazioni sull'apparecchio che non rientrano o non rientrano più nella garanzia. A tale scopo inviate l'apparecchio all'indirizzo del nostro Centro Assistenza.

Per parti mancanti, di consumo e soggette a usura rimandiamo alle limitazioni di questa garanzia secondo le informazioni sul Servizio Assistenza di queste istruzioni per l'uso.



Upozorenje - pročitajte upute za uporabu kako bi se smanjio rizik od ozljeđivanja



Nosite zaštitu za sluh. Buka može utjecati na gubitak sluha.



Nosite masku za zaštitu od prašine. Kod obrade drva i drugih materijala može doći do stvaranja prašine štetne po zdravlje. Azbestni materijali ne smiju se obrađivati!



Nosite zaštitne naočale. Iskre koje nastaju za vrijeme rada, iverje, piljevina i prašina koji izlaze iz uređaja mogu izazvati gubitak vida.

⚠ Pozor!

Prilikom uporabe uređaja morate se pridržavati sigurnosnih propisa kako biste spriječili nastanak ozljeda i šteta. Zato pažljivo pročitajte ove upute za uporabu/sigurnosne napomene. Dobro ih sačuvajte tako da vam informacije u svako doba budu na raspolaganju. Ako biste ovaj uređaj trebali predati drugim osobama, molimo da im proslijedite i ove upute za uporabu. Ne preuzimamo jamstvo za štete nastale zbog nepridržavanja ovih uputa za uporabu i sigurnosnih napomena.

1. Sigurnosne napomene

Odgovarajuće sigurnosne napomene pronaći ćete u priloženoj bilježnici.

⚠ Upozorenje!

Pročitajte sve sigurnosne napomene i upute. Propusti kod pridržavanja sigurnosnih napomena i uputa mogu uzrokovati električni udar, požar i/ili teške povrede. **Sačuvajte sve sigurnosne napomene i upute za ubuduće.**

2. Opis uređaja i sadržaj isporuke**2.1 Opis uređaja (slika 1/2)**

- 1 Glava pile
- 2 Ručka
- 3 Pokretna zaštita rezaće ploče
- 4 Pokretna pritezna površina
- 5 Vreteno
- 6 Ručica
- 7 Fiksna pritezna površina
- 8 Ručka za nošenje
- 9 Aretacija osovine
- 10 Sklopka za uključivanje/isključivanje
- 11 Rezaća ploča
- 12 Podloga
- 13 Zabrava
- 14 Nogari
- 15 Škripac
- 16 Zaporni vijak
- 17 Zaporni vijak
- 18 Držac ključa
- 19 Gumb za pokretanje
- 20 Univerzalni ključ

2.2 Sadržaj isporuke

Molimo vas da pomoću opisanog sadržaja isporuke provjerite cjelovitost artikla. Ako su neki dijelovi neispravni, nakon kupnje artikla obratite se našem servisnom centru ili prodajnom mjestu najkasnije u roku od 5 radnih dana uz predočenje važeće potvrde o kupnji. Molimo vas da u vezi s tim obratite pozornost na tablicu o jamstvu u informacijama o servisu na kraju uputa.

- Otvorite pakovinu i pažljivo izvadite uređaj.
- Uklonite ambalažu kao i dijelove za sigurnost pakiranja / za sigurnost tijekom transporta (ako postoje).
- Provjerite je li sadržaj isporuke cjelovit.
- Prekontrolirajte postoje li na uređaju i dijelovima pribora transportna oštećenja.
- Po mogućnosti sačuvajte pakovinu do isteka jamstvenog roka.

Pozor!

Uređaj i materijal pakovine nisu igračke za djecu! Djeca se ne smiju igrati plastičnim vrećicama, folijama i sitnim dijelovima! Postoji opasnost da ih progutaju i tako se uguše!

- Stroj za rezanje metala
- Rezaća ploča za čelik
- Univerzalni ključ
- Originalne upute za uporabu
- Sigurnosne napomene

3. Namjenska uporaba

Ova ploča služi za rezanje metala u skladu s veličinom stroja.

Uređaj se smije koristiti samo namjenski. Svaka drugačija uporaba nije namjenska. Za štete ili ozljede svih vrsta nastale zbog nenamjenskog korištenja odgovoran je korisnik/rukovatelj a nika-ko proizvođač.

Molimo da obratite pozornost na to da naši uređaji nisu pogodni za korištenje u komercijalne, obrtničke ili industrijske svrhe. Ne preuzimamo jamstvo ako se uređaj koristi u komercijalne i industrijske svrhe kao i u sličnim djelatnostima.

Smijete koristiti samo rezaće ploče koje su prikladne za ovaj stroj. Zabranjena je uporaba listova pile od visokolegiranih brzorezaćih čelika (HSS), tvrdog metala (HM), krom-volframa (CV) itd. svih vrsta. Sastavni dio namjenske uporabe pred-

tavlja i pridržavanje sigurnosnih napomena kao i uputa za montažu i napomena za rad navedenih u uputama za uporabu.

Osobe koje rukuju strojem ili ga održavaju moraju se upoznati s prije navedenim i biti upućene u moguće opasnosti. Pritom se treba točno pridržavati važećih propisa o sprječavanju nesreća pri radu. Obratite pozornost na ostala opća pravila koja vrijede u medicini rada i sigurnosno-tehničkim područjima.

Promjene na stroju isključuju jamstvo proizvođača i iz toga nastale štete.

Unatoč svrsishodnoj uporabi ipak mogu nastati određeni faktori rizika. Uvjetovano konstrukcijom i ustrojstvom stroja mogu nastati sljedeći rizici:

- Dodirivanje rezaće ploče u nepokrivenom području.
- Zahvaćanje u rotirajuću rezaću ploču (porezotina)
- Povratni udarac radnih komada i njihovih dijelova.
- Lomovi rezaće ploče.
- Izbacivanje oštećenih ili neispravnih rezaćih ploča.
- Oštećenje sluha zbog nekorištenja potrebne zaštite za sluh.

4. Tehnički podaci

Izmjenični motor 230 V ~ 50 Hz
 Snaga P 2000 W
 Broj okretaja u praznom hodu n_0 3000 min⁻¹
 Rezaća ploča Ø 355 x Ø 25,4 x 3,2 mm
 Površina postavljanja 460 x 260 mm
 Područje zakretanja 0 - 45°
 Pritezna širina škripca maks. 230 mm
 Širina pile pod 90° Ø 100 / 170 x 70 mm
 Širina pile pod 45° 127 x 70 mm
 Težina 18,8 kg

Buka i vibracije

Vrijednosti buke i vibracija određene su prema normi EN 61029.

Razina zvučnog tlaka L_{pA} 94,3 dB (A)
 Nesigurnost K_{pA} 3 dB
 Intenzitet buke L_{WA} 107,3 dB (A)
 Nesigurnost K_{WA} 3 dB

Pozor!

Vrijednost vibracija mijenja se ovisno o području korištenja elektroalata i u iznimnim slučajevima može biti veća od navedene vrijednosti.

Ograničite stvaranje buke i vibracija na minimum!

- Koristite samo bespriekorne uređaje.
- Redovito čistite i održavajte uređaj.
- Svoj način rada prilagodite uređaju.
- Nemojte preopterećivati uređaj.
- Po potrebi predajte uređaj na kontrolu.
- Isključite uređaj kad ga ne koristite.
- Nosite zaštitne rukavice.

5. Prije puštanja u pogon

Prije uključivanja provjerite odgovaraju li podaci na tipskoj pločici podacima o mreži.

Prije nego počnete podešavati uređaj izvucite utikač iz utičnice.

- Raspakirajte stroj za rezanje metala i provjerite ima li eventualnih transportnih oštećenja
- Stroj se mora postaviti stabilno, što znači pričvrstiti na radni stol ili stabilno postolje.
- Prije puštanja u rad moraju se propisno montirati svi poklopci i sigurnosne naprave.
- Rezaća ploča mora se slobodno kretati.
- Prije nego uključite sklopku za uključivanje/isključivanje provjerite je li rezaća ploča pravilno montirana i kreću li se pokretni dijelovi lako.
- Otpustite zabravu (13).

6. Montaža

Pozor! Prije svih radova održavanja, preinaka i montaže treba izvući utikač iz strujne mreže.

6.1 Transportni osigurač / ručka za nošenje (sl. 1/2)

- Pomoću ručke (2) pritisnite glavu pile (1) prema dolje i izvucite zabravu (13).
- Glavu pile (1) polako pomičite prema gore. **Pozor!** Zbog povratne opruge glava pile (1) automatski udara prema gore, što znači da ručku (2) nakon završetka rezanja ne smijete pustiti, već glavu pile (1) polako i laganim protupritisnom pokrećite prema gore.
- Slika 1 pokazuje glavu pile (1) u gornjem položaju.
- Da biste transportirali glavu pile (1), ponovno je blokirajte zabravom (13) u donjem položaju.
- U svrhu jednostavnijeg transporta pila je opremljena ručkom za nošenje (8).

6.2 Škripac (sl. 3)

Svaki radni komad mora se prije obrade u škripcu (15) fiksirati.

- Gornju polovicu matice (a) otklopite prema gore.
- Izvucite vreteno (5) van toliko da se radni komad može pritegnuti između pritezne površine (4/7) škripca (15).
Napomena: Kad je polovica matice (a) sklopljena prema gore, nije potrebno okretati vreteno (5). Vreteno (5) se može kontinuirano izvlačiti ili umetati.
- Gurnite vreteno (5) prema naprijed toliko da pritezna površina (4) dodiruje radni komad.
- Gornju polovicu matice (a) ponovno sklopite pre dolje tako da se vreteno (5) i oba dijela matice međusobno zahvate.
- Okretanjem ručice (6) radni komad sigurno će se fiksirati u škripcu (15).

6.2.1 Pritezanje većih radnih komada (sl. 4)

Da biste mogli obrađivati veće radne komade, oba vijka (16/17) morate ukloniti a priteznu površinu (7) postaviti straga na provrte b i c. Zatim se pritezna površina (7) mora ponovno pričvrstiti vijcima (16/17).

6.3 Kosi rezovi (sl. 4)

Da biste mogli izvoditi kose rezove, škripac se može podesiti na 0° - 45°.

- Olabavite oba vijka (16/17).
- Priteznu površinu (7) škripca (15) okrenite na željeni kut.
- Ponovno pritegnite vijke (16/17).
- Prilikom pritezanja radnog komada prednja pritezna površina (4) automatski se zakreće u potreban položaj i postavlja na liniju s radnim komadom kako bi se zajamčilo njegovo sigurno fiksiranje.

6.4 Podešavanje graničnog vijka (sl. 5)

Pomoću graničnog vijka (21) može se podesiti kretanje ploče dolje. To je potrebno zato što se rezača ploča zbog trošenja u promjeru smanjuje i iz tog razloga ne bi više mogla u cijelosti prorezati radni komad.

- Otpustite protumaticu (22).
- Prema potrebi uvrnite ili odvrnite granični vijak (21).
- Glavu pile (1) pomaknite prema dolje kako biste provjerili doseže li rezača ploča (11) do pritezne površine (7) škripca (15).
- Ponovno pritegnite protumaticu (22).

Pozor!

Ako u nekom kasnijem trenutku umetnete novu rezaču ploču, morate obvezno provjeriti podešenost graničnog vijka (21) kako bi se izbjeglo urezivanje u podlogu na kojoj se nalazi uređaj.

6.5 Zamjena rezaće ploče (sl. 6/7)

- Izvucite mrežni utikač.
- Dovedite glavu stroja (1) u gornji položaj mirovanja.
- Pokretni poklopac rezaće ploče (3) gurnite prema gore.
- Otvorite krilatu maticu (23) i okrenite bočni poklopac rezaće ploče (24) unatrag.
- Utisnite aretaciju vretena (9) i drugom rukom polako okrećite rezaču ploču (11) tako da se fiksira u aretaciji vretena (9).
- Vijak osovine (25) odvrnite isporučanim univerzalnim ključem (20) u smjeru suprotnom od kazaljke sata.
- Skinite vijak osovine (25), podložnu pločicu, vanjsku prirubnicu (26) i istrošenu rezaču ploču (11).
- Obrnutim redoslijedom ponovno umetnite novu rezaču ploču i pritegnite je. **Pozor:** Prije montaže morate pažljivo očistiti prirubnicu.
- Obratite pozornost na strelicu za smjer vrtnje.

- Uvijek koristite preporučene, pojačane rezaće ploče i pritegnite vijak osovine (25) samo toliko da rezaća ploča (11) bude stabilna i da nema proklizavanja. Ako se vijak osovine (25) previše pritegne, ploča se može oštetiti.
- Bočni poklopac rezaće ploče (24) ponovno okrenite prema naprijed i fiksirajte krilatim vijkom (23).
- Nakon montaže uhvatite glavu stroja (1) za ručku (2) i pomaknite je prema dolje kako bi zaštita rezaće ploče (3) ponovno skočila u početni položaj.

7. Rukovanje

7.1. Sklopka za uključivanje/isključivanje (sl. 8)

- Da biste uključili pilu, morate pritisnuti sklopku za uključivanje/isključivanje (10) i istovremeno gumb za pokretanje (19).
- Da biste pilu ponovno isključili, morate pustiti sklopku (10).

7.2 Rezanje (sl. 9)

- Dobro pritegnite radni komad u škripac.
- Uključite stroj i pričekajte da motor postigne svoj maksimalni broj okretaja.
- Glavu pile (1) pritisnite na ručki (2) prema dolje tako da rezaća ploča lagano dodiruje radni komad.
- Pomičite rezaću ploču (11) ravnomjerno kroz materijal koji treba rezati.
Pozor: Rezaća ploča ne smije škripati niti poskakivati jer se tako pogoršava kvaliteta rezanja, ili pak posljedica može biti lomljenje rezaće ploče.
- Tijekom rezanja ručka (2) se mora čvrsto i ravnomjerno pritiskati prema dolje.
- Brzina rezanja ne bi se ni na kraju postupka rezanja smjela smanjiti jer će se na taj način izbjeći pregrijavanje radnog komada i povećano stvaranje srhova.

Napomena: Broj rezova po rezaćoj ploči kao i njihova kvaliteta može se zbog vremena rezanja bitno razlikovati. Brzi rezovi mogu dovesti do bržeg trošenja rezaće ploče, ali također služe za smanjenje obojenja kao i stvaranja srhova.

8. Čišćenje, održavanje i naručivanje rezervnih dijelova

Prije svih radova čišćenja izvucite mrežni utikač.

8.1 Čišćenje

- Zaštitne naprave, prolaze za zrak i kućište motora treba uvijek očistiti od prašine i nečistoća. Istrljajte uređaj čistom krpom ili ga ispušite komprimiranim zrakom pod niskim tlakom.
- Preporučujemo da očistite uređaj odmah nakon svake uporabe.
- Redovito čistite uređaj mokrom krpom i s malo kalijevog sapuna. Ne koristite otapala ili sredstva za čišćenje; ona bi mogli oštetiti plastične dijelove uređaja. Pripazite na to da u unutrašnjost uređaja ne dospije voda. Prodiranje vode u električni uređaj povećava rizik od električnog udara.

8.2 Ugljene četkice

U slučaju prekomjernog iskrenja kontrolu ugljenih četkica prepustite električaru. Pozor! Ugljene četkice smije zamijeniti samo električar.

8.3 Održavanje

U unutrašnjosti uređaja nema dijelova koje bi trebalo održavati.

8.4 Naručivanje rezervnih dijelova:

Kod naručivanja rezervnih dijelova trebali biste navesti sljedeće podatke:

- Tip uređaja
 - Kataloški broj uređaja
 - Identifikacijski broj uređaja
 - Broj potrebnog rezervnog dijela
- Aktualne cijene nalaze se na web stranici www.isc-gmbh.info

9. Zbrinjavanje u otpad i recikliranje

Uređaj je zapakiran kako bi se tijekom transporta spriječila oštećenja. Ova ambalaža je sirovina i može se ponovno upotrijebiti ili predati na reciklažu. Uređaj i njegov pribor sastavljeni su od raznih materijala, kao npr. metala i plastike. Elektrouređaji se ne smiju bacati u obično kućno smeće. Uređaj bi, u svrhu stručnog zbrinjavanja, trebalo predati odgovarajućem sakupljalištu takvog otpada. Ako ne znate gdje se takvo sakupljalište nalazi, raspitajte se u svojoj općinskoj upravi.

10. Skladištenje

Uređaj i njegov pribor spremite na tamno i suho mjesto zaštićeno od smrzavanja, kojem djeca nemaju pristup. Optimalna temperatura skladištenja je između 5 i 30 °C. Elektroalat čuvajte u originalnoj pakovini.



Samo za zemlje članice EU

Elektroalate nemojte bacati u kućno smeće!

Prema europskoj odredbi 2002/96/EG o starim električnim i elektroničkim uređajima i njenim prijenosom u nacionalno pravo, istrošeni električni alati trebaju se posebno sakupljati i na ekološki način zbrinuti na mjestu za reciklažu.

Alternativa s recikliranjem nasuprot zahtjevu za povrat:

Vlasnik električnog uređaja alternativno je obvezan da umjesto povrata uređaja u slučaju odricanja vlasništva sudjeluje u stručnom zbrinjavanju uređaja. Stari uređaj može se u tu svrhu predati i mjestu za preuzimanje takvih uređaja koje provodi uklanjanje u smislu državnih zakona o otpadu i recikliranju. Zakonom nisu obuhvaćeni dijelovi pribora ugrađeni u stare uređaje i pomoćni materijali bez električnih elemenata.

Kopiranje ili umnožavanje dokumentacije i popratnih materijala o proizvodu, čak i djelomično, dopušteno je samo uz izričito dopuštenje tvrtke iSC GmbH.

Zadržavamo pravo na tehničke izmjene

Informacije o servisu

U svim zemljama koje su navedene na našem jamstvenom listu, imamo kompetentne servisne partnere čije kontakte možete naći u jamstvenom listu. Oni su Vam na raspolaganju za sve slučajeve servisa kao što je popravak, briga oko rezervnih i potrošnih dijelova ili kupnja potrošnih materijala.

Treba imati na umu da kod ovog proizvoda sljedeći dijelovi podliježu trošenju uslijed korištenja ili prirodnom trošenju odnosno potrebni su kao potrošni materijal.

Kategorija	Primjer
Potrošni dijelovi*	Ugljene četkice
Potrošni materijal/ potrošni dijelovi*	Rezaća ploča
Neispravni dijelovi	

* nije obavezno u sadržaju isporuke!

U slučaju nedostataka ili grešaka molimo Vas da to prijavite na internetskoj stranici www.isc-gmbh.info. Obratite pozornost na točan opis greške i u svakom slučaju odgovorite na sljedeća pitanja:

- Je li uređaj već jednom radio ispravno ili je otpočetak neispravan?
- Jeste li uočili nešto prije pojave kvara (simptom prije kvara)?
- U čemu je, po vašem mišljenju, kvar u funkcioniranju uređaja (glavni simptom)?
Opišite taj kvar.

Jamstveni list

Poštovani kupče,
naši proizvodi podliježu strogoj kontroli kvalitete. Ako ovaj uređaj ipak ne bi besprijekorno funkcionirao, jako nam je žao i molimo Vas da se obratite našoj servisnoj službi na adresu navedenu na ovom jamstvenom listu. Također ćemo Vam sa zadovoljstvom pomoći putem telefona na navedenom broju servisa. Za zahtijevanje jamstva vrijedi slijedeće:

1. Ovi jamstveni uvjeti reguliraju dodatna jamstva. Ovo jamstvo ne utječe na Vaše zakonske jamstvene zahtjeve. Naša jamstvena usluga za Vas je besplatna.
2. Usluga jamstva obuhvaća isključivo nedostatke na uređaju koji su dokazano posljedica greške u materijalu ili proizvodne greške i ograničena je na uklanjanje takvih nedostataka ili zamjenu uređaja, po našem izboru.
Molimo Vas da obratite pozornost na to da naši uređaji nisu pogodni za korištenje u komercijalne, obrtničke ili profesionalne svrhe. Stoga se ugovor o jamstvu neće realizirati ako je uređaj u razdoblju jamstva korišten u komercijalne, obrtničke ili industrijske svrhe, ili je bio izložen identičnom opterećenju.
3. Naše jamstvo isključuje:
 - Štete na uređaju koje nastanu zbog nepridržavanja uputa za montažu ili zbog nestručne instalacije, nepridržavanja uputa za uporabu (kao npr. zbog priključka na pogrešni mrežni napon ili vrstu struje) ili nepridržavanja odredbi za održavanje i sigurnosnih odredbi, ili zbog izlaganja uređaja ne-normalnim uvjetima okoline, ili zbog nedostatka njege i održavanja.
 - Štete na uređaju koje nastanu zbog zlouporabe ili nestručne primjene (kao npr. preopterećenje uređaja ili korištenje nedopuštenih namjenskih alata ili pribora), zbog prodiranja stranih tijela u uređaj (kao npr. pijesak, kamenje ili prašina, transportna oštećenja), zbog primjene sile ili vanjskih djelovanja (npr. oštećenja zbog pada).
 - Štete na uređaju ili dijelovima uređaja čiji je uzrok prirodno trošenje uporabom, uobičajeno ili ostalo trošenje.
4. Jamstveni rok iznosi 24 mjeseca a počinje s danom kupnje uređaja. Jamstveni zahtjevi podnose se prije isteka jamstvenog roka u roku od dva tjedna nakon što utvrdite kvar. Podnošenje zahtjeva nakon isteka jamstvenog roka ne prihvaća se. Popravak ili zamjena uređaja neće rezultirati produženjem jamstvenog roka, niti zbog ove usluge za uređaj ili eventualno ugrađene rezervne dijelove stupa na snagu novi jamstveni rok. To vrijedi također kod korištenja usluge na licu mjesta.
5. Za zahtijevanje jamstva neispravan uređaj treba prijaviti na: www.isc-gmbh.info. Ako naša jamstvena usluga obuhvaća kvar na uređaju, odmah ćemo Vam vratiti popravljeni ili novi uređaj.

Podrazumijeva se da uz naknadu troškova također popravljamo kvarove koje jamstvo ne ili više ne obuhvaća. Molimo Vas da u tom slučaju uređaj pošaljete na adresu našeg servisa.

Upozoravamo na ograničenja ovog jamstva za potrošne, istrošene i neispravne dijelove u skladu s informacijama o servisu u ovim uputama za uporabu.



RS



Upozorenje - pročitajte uputstva za upotrebu kako bi se smanjio rizik od povreda



Nosite zaštitu za sluh. Buka može da utiče na gubitak sluha.



Nosite zaštitnu masku protiv prašine. Prilikom obrade drveta i drugih materijala nastaje prašina opasna po zdravlje. Azbestni materijali ne smeju se obrađivati!



Nosite zaštitne naočari. Tokom rada dolazi do iskrenja ili iz uređaja izlazi iver, strugotina i prašina koji mogu uticati na gubitak vida.

⚠ Pažnja!

Kod korišćenja uređaja morate se pridržavati bezbednosnih propisa kako biste sprečili povrede i štete. Zbog toga pažljivo pročitajte ova uputstva za upotrebu/bezbednosne napomene. Dobro ih sačuvajte tako da Vam informacije u svako doba budu na raspolaganju. Ako biste ovaj uređaj trebali predati drugim licima, molimo Vas da im prosledite i ova uputstva za upotrebu. Ne preuzimamo garanciju za štete koje bi nastale zbog nepridržavanja ovih uputstava za upotrebu i bezbednosnih napomena.

1. Sigurnosna uputstva

Odgovarajuća sigurnosna uputstva pronaći ćete u priloženoj knjižici.

⚠ Upozorenje!

Pročitajte sve bezbednosne napomene i uputstva. Propusti kod pridržavanja bezbednosnih napomena i uputstava mogu da prouzroče el.udar, požar i/ili teške povrede. **Sačuvajte sve bezbednosne napomene i uputstva za buduće korišćenje.**

2. Opis uređaja i sadržaj isporuke**2.1 Opis uređaja (slika 1a/1b)**

- 1 Glava testere
- 2 Drška
- 3 Gibljiva zaštita rezne ploče
- 4 Gibljiva stezna površina
- 5 Vreteno
- 6 Ručica
- 7 Fiksna stezna površina
- 8 Drška za nošenje
- 9 Utvrđivanje vratila
- 10 Prekidač za uključivanje/isključivanje
- 11 Rezna ploča
- 12 Podloga
- 13 Zabrava
- 14 Nogari
- 15 Klema
- 16 Stezni zavrtanj
- 17 Stezni zavrtanj
- 18 Držač ključa
- 19 Dugme za startovanje
- 20 Univerzalni ključ

2.2 Sadržaj isporuke

Molimo Vas da pomoću opisanog sadržaja isporuke proverite potpunost artikala. U slučaju neispravnih delova, nakon kupovine artikla obratite se našem servisnom centru, ili prodajnom mestu na kom ste kupili proizvod u roku od 5 radnih dana, s time da predložite i važeću potvrdu o kupovini. Molimo vas da u vezi sa tim obratite pažnju na tabelu o garanciji u informacijama o servisu na kraju uputstava.

- Otvorite pakovanje i pažljivo izvadite uređaj.
- Uklonite materijal za pakovanje kao i delove za bezbednost pakovanja / bezbednost tokom transporta (ako postoje).
- Proverite da li je sadržaj isporuke potpun.
- Prekontrolišite da li na uređaju i delovima pribora ima transpornih oštećenja.
- Po mogućnosti sačuvajte pakovanje do isteka garantnog roka.

Pažnja!

Uređaj i materijal za pakovanje nisu dečje igračke! Deca ne smeju da se igraju plastičnim kesama, folijama i sitnim delovima! Postoji opasnost da ih progutaju i tako se uguše!

- Mašina za rezanje metala
- Rezna ploča za čelik
- Univerzalni ključ
- Originalna uputstva za upotrebu
- Bezbednosne napomene

3. Namensko korišćenje

Ova ploča služi za rezanje metala sukladno veličini mašine.

Uređaj sme da se koristi samo za namenu za koju je predviđen. Svaka drugačija upotreba nije namenska. Za štete ili povrede svih vrsta koje iz toga proizađu, odgovoran je korisnik/rukovaoc, a nikako proizvođač.

Molimo da obratite pažnju na to da naši uređaji nisu podesni za korišćenje u komercijalne, znanstvene ili industrijske svrhe. Ne preuzimamo garanciju ako se uređaj koristi u komercijalne i industrijske svrhe kao i sličnim delatnostima.

Smete da koristite samo rezne ploče koje su podesne za ovu mašinu. Zabranjena je upotreba listova testere od visokolegiranih brzoreznog



čelika (HSS), tvrdog metala (HM), hrom-volframa (CV) itd. Sastavni deo namenskog korišćenja čini i pridržavanje bezbednosnih napomena kao i uputstva za montažu i upotrebu.

Lica koja opslužuju ili održavaju mašinu moraju se upoznati sa pre navedenim i biti upućena u moguće opasnosti. Pri tom treba tačno da se poštuju važeći propisi i sprečavanju nesreća pri radu. Obratite pažnju na ostala opšta pravila koja važe u medicini rada i bezbednosno-tehničkim oblastima.

Promene na mašini isključuju garanciju proizvođača i štete koje iz toga proiziađu. Uprkos namenskom korišćenju ne mogu u celosti da se isključe određeni drugi faktori rizika. Uslovljeno konstrukcijom i ustrojstvom mašine mogu da nastanu sledeći rizici:

- Doticanje rezne ploče u nepokrivenom području rezanja.
- Zahvatanje u rotacionu reznu ploču (zadobivanje posekotina).
- Povratni udarac radnih predmeta i njihovih delova.
- Lomovi rezne ploče.
- Izbacivanje oštećenih ili neispravnih reznih ploča.
- Oštećenje sluha zbog nekorišćenja potrebne zaštite za sluh.

4. Tehnički podaci

Naizmenični motor	230 V ~ 50 Hz
Snaga P	2000 W
Broj obrtaja u praznom hodu n_0	3000 min ⁻¹
Rezna ploča	Ø 355 x Ø 25,4 x 3,2 mm
Smeštajna površina	460 x 260 mm
Područje zakretanja	0 - 45°
Štezna širina kleme maks.	230 mm
Širina testere na 90°	Ø 100 / 170 x 70 mm
Širina testere na 45°	127 x 70 mm
Težina	18,8 kg

Buka i vibracije

Vrednosti buke i vibracija utvrđene su u skladu s normom EN 61029.

Nivo zvučnog pritiska L_{pA}	94,3 dB(A)
Nesigurnost K_{pA}	3 dB
Intenzitet buke L_{WA}	107,3 dB(A)
Nesigurnost K_{WA}	3 dB

⚠ Pažnja!

Vrednost vibracija menja se zbog područja korišćenja elektroalata i u iznimnim slučajevima može da bude iznad zadane vrednosti.

Ograničite stvaranje buke i vibracija na minimum!

- Koristite samo besprekorne uređaje.
- Redovno održavajte i čistite uređaj.
- Prilagodite svoj način rada uređaju.
- Ne preopterećujte uređaj.
- Prema potrebi pošaljite uređaj na kontrolu.
- Ako uređaj ne upotrebljavate, onda ga isključite.
- Nosite zaštitne rukavice.

5. Pre puštanja u pogon

Pre uključivanja proverite odgovaraju li podaci na tipskoj pločici podacima o mreži.

Pre nego počnete da podešavate uređaj, izvucite utikač iz utičnice.

- Raspakujte mašinu za rezanje metala i proverite ima li kakvih transportnih oštećenja.
- Mašina mora da se postavi stabilno, šta znači pričvrstite na radni sto ili stabilno postolje.
- Pre puštanja u rad moraju se montirati svi poklopci i sigurnosne naprave.
- Rezna ploča mora se slobodno kretati.
- Pre nego uključite prekidač za uključivanje/isključivanje proverite da li je rezna ploča pravilno montirana i da li se gibljivi delovi lako kreću.
- Otpustite zabravu (13).



6. Montaža

Pažnja! Pre svih radova održavanja, preinačavanja i montaže potrebno je izvući mrežni utikač.

6.1 Transportni osigurač / ručka za nošenje (sl. 1/2)

- Pomoću ručke (2) pritisnite glavu testere (1) prema dole i izvucite zabravu (13).
- Glavu testere (1) polagano pomerajte prema gore. Pažnja! Zbog povratne opruge glava testere (1) se automatski vraća prema gore, što znači da ručku (2) nakon svršetka rezanja ne smete da pustite, nego glavu testere (1) polagano i lakim protupritisikom pokrećite prema gore.
- Sl. 1 pokazuje glavu testere (1) u gornjoj poziciji.
- Da biste transportirali glavu testere (1), ponovno je blokirajte zabravom (13) u donjem položaju.
- Da bi transport bio jednostavniji, testera ima ručku za nošenje (8).

6.2 Klema (sl. 3)

Svaki radni predmet mora se pre obrade u klemi (15) fiksirati.

- Gornju polovinu navrtke (a) otklopite prema gore.
- Izvucite vreteno (5) van toliko da se radni predmet može stegnuti između pritezni površina (4/7) kleme (15).
- Napomena: Kad je polovina navrtke (a) sklopljena prema gore, nije potrebno okretati vreteno (5). Vreteno (5) može da se kontinualno izvlači ili umeće.
- Gurnite vreteno (5) prema napred toliko da stezna površina (4) dotiče radni predmet.
- Gornju polovinu navrtke (a) ponovno zaklopite pre dole tako da se međusobno zahvate vreteno (5) i oba dela navrtke.
- Okretanjem ručice (6) radni predmet biće sigurno fiksiran u klemi (15).

6.2.1 Stezanje većih radnih predmeta (sl. 4)

Da biste mogli obrađivati veće radne predmete, morate ukloniti oba zavrtnja (16/17), a steznu površinu (7) postaviti straga na provrte b i c. Zatim se stezna površina (7) mora ponovno pričvrstiti zavrtnjima (16/17).

6.3 Kosi rezovi (sl. 4)

Da biste mogli vršiti kose rezove, klema se može podesiti na 0° - 45°.

- Olabavite oba zavrtnja (16/17).
- Steznu površinu (7) kleme (15) okrenite na željeni ugao.
- Ponovo stegnite zavrtnje (16/17).
- Prilikom stezanja radnog predmeta prednja stezna površina (4) se automatski zakreće u potreban položaj i postavlja na liniju s radnim predmetom kako bi se osiguralo njegovo sigurno fiksiranje.

6.4 Podešavanje graničnog zavrtnja (sl. 5)

Pomoću graničnog zavrtnja (21) može da se podesi kretanje ploče dole. To je potrebno zato što se rezna ploča usled trošenja smanjuje u prečniku i stoga više ne bi mogla da potpuno proreže radni predmet.

- Otpustite kontrnavrtku (22).
- Po potrebi uvrnite ili odvrnite granični zavrtnj (21).
- Glavu testere (1) pomerite prema dole kako biste proverili da li rezna ploča (11) doseže do stezne površine (7) kleme (15).
- Ponovno stegnite kontrnavrtku (22).

Pažnja!

Ako u nekom kasnijem momentu umetnete novu reznu ploču, morate obavezno da proverite podešenost graničnog zavrtnja (21) kako bi se izbeglo urezivanje u podlogu na kojoj se nalazi uređaj.

6.5 Zamena rezne ploče (sl. 6/7)

- Izvucite mrežni utikač
- Dovedite glavu testere (1) u gornji položaj mirovanja.
- Pokretljiv poklopac rezne ploče (3) gurnite prema gore.
- Odvrnite leptirastu navrtku (23) i okrenite bočni poklopac rezne ploče (24) unazad.
- Pritisnite deo fiksiranje vretena (9) i drugom rukom polagano okrećite reznu ploču (11) tako da se fiksira u tom delu (9).
- Zavrtnj vratila (25) odvrnite isporučenim univerzalnim ključem (20) u suprotnom smeru od kazaljke časovnika
- Skinite zavrtnj vratila (25), podlošku, spoljnu prirubnicu (26) i istrošenu reznu ploču (11).
- Novu reznu ploču ponovo postavite obrnutim redom i učvrstite. **Pozor:** Pre montaže pažljivo očistite prirubnicu.
- Obratite pažnju na strelicu za smer vrtnje.
- Uvek upotrebljavajte preporučene, pojačane

rezne ploče i stegnite zavrtanj vratila (25) samo toliko da rezna ploča (11) bude stabilna i da ne proklizuje. Ako se zavrtanj vratila (25) previše stegne, ploča može da se oštetiti.

- Bočni poklopac rezne ploče (24) ponovno okrenite prema napred i fiksirajte leptirastim zavrtnjem (23).
- Nakon montaže uhvatite glavu mašine (1) za ručku (2) i pomerite je prema dole kako bi zaštita rezne ploče (3) ponovno skočila u početni položaj.

7. Rukovanje

7.1. Prekidač za uključivanje/isključivanje (sl. 8)

- Da biste uključili testeru, morate pritisnuti prekidač za uključivanje/isključivanje (10) i istodobno dugme za startovanje (19).
- Da biste testeru ponovo isključili, morate pustiti prekidač (10).

7.2 Rezanje (sl. 9)

- Dobro stegnite radni predmet u klemu.
 - Uključite mašinu i sačekajte da motor postigne svoj maksimalni broj obrtaja.
 - Glavu testere (1) pritisnite na ručki (2) prema dole tako da rezna ploča lagano dotiče radni predmet.
 - Pomerajte reznu ploču (11) ravnomerno kroz materijal koji treba da se reže.
- Pozor:** Rezna ploča ne sme da škripi ni poskakuje, jer se tako pogoršava kvalitet rezanja, ili posledica može da bude kidanje rezne ploče.
- Za vreme rezanja ručka (2) mora da se čvrsto i ravnomerno pritiska prema dole.
 - Brzina rezanja ne bi ni na kraju postupka rezanja smela da se smanji, jer će se na taj način izbeći pregrevanje radnog predmeta i povećano stvaranje izbočina.

Napomena: Broj rezova po reznoj ploči kao i njihov kvalitet može da zbog vremena rezanja bitno varira. Brzi rezovi mogu dovesti do bržeg trošenja rezne ploče, ali takođe služe za smanjenje obojenih fleka kao i stvaranja izbočina.

8. Čišćenje, održavanje i porudžbina rezervnih delova

Pre svih radova čišćenja izvucite mrežni utikač.

8.1 Čišćenje

- Zaštitne naprave, ventilacione otvore i kućište motora uvek što bolje očistite od prašine i prljavštine. Istrljajte uređaj čistom krpom ili ga ispušite komprimiranim zrakom pod niskim pritiskom.
- Preporučamo da uređaj očistite odmah nakon svakog korišćenja.
- Uređaj redovno čistite vlažnom krpom i s malo mekog sapuna. Nemojte koristiti otapala i sredstva za čišćenje; oni bi mogli oštetiti plastične dijelove uređaja. Pripazite na to da u unutrašnjost uređaja ne dospije voda. Prodiranje vode u elektrouređaj povećava rizik od električnog udara.

8.2 Ugljene četkice

Kod prekomjernog iskrenja potrebno je da električar provjeri ugljene četkice. Pažnja! Ugljene četkice smije zamijeniti samo električar.

8.3 Održavanje

U unutrašnjosti uređaja nema delova koje bi trebalo održavati.

8.4 Porudžbina rezervnih delova:

Kod porudžbine rezervnih delova trebali biste da navedete sledeće podatke:

- Tip uređaja
 - Kataloški broj uređaja
 - Identifikacioni broj uređaja
 - Broj potrebnog rezervnog dela
- Aktuelne cene nalaze se na web strani www.isc-gmbh.info



RS

9. Zbrinjavanje u otpad i recikliranje

Uređaj je zapakovan kako bi se tokom transporta sprečila oštećenja. Ova ambalaža je sirovina i može ponovno da se upotrebi ili preda na recikliranje. Uređaj i njegov pribor sastavljeni su od raznih materijala, kao npr. metala i plastike. Neispravni uređaji ne smeju da se bacaju u kućni otpad. Uređaj bi u svrhu stručnog zbrinjavanja u otpad, trebalo da se preda odgovarajućem sabiralištu takvog otpada. Ako ne znate gde se takvo sabiralište nalazi, raspitajte se u svojoj opštinskoj upravi.

10. Skladištenje

Uređaj i njegov pribor spremite na tamno i suvo mesto zaštićeno od smrzavanja, kojem deca nemaju pristup. Optimalna temperatura za čuvanje je između 5 i 30 °C. Električni alat čuvajte u originalnom pakovanju.



RS



Samo za zemlje EU

Ne bacajte elektro-alate u kućno smeće!

Shodno evropskoj smernici 2002/96/EG o starim električnim i elektronskim uređajima i primeni državnog prava, istrošeni elektro-alati mora da se odvojeno sakupe i eliminišu na ekološki primeren način u stanici za recikliranje.

Alternativa recikliranju prema zahtevima za povrat uređaja:

Vlasnik elektro-uređaja alternativno je obavezan da umesto povrata robe u slučaju predaje vlasništva učestvuje u stručnom eliminisanju elektro-uređaja. Stari uređaj može da se u tu svrhu prepusti i stanici za preuzimanje rabljenih uređaja koja će provesti odstranjivanje u smislu državnog zakona o reciklaži i otpadu. Zakonom nisu obuhvaćeni delovi pribora ugradjeni u stare uređaje i pomoćni materijali bez električnih elemenata.

Potpuno ili delimično štampanje ili umnožavanje dokumentacije i službenih papira koji su priloženi proizvodu dozvoljeno je samo uz izričitu saglasnost firme iSC GmbH.

Zadržavamo pravo na tehničke promene

Informacije o servisu

U svim zemljama koje su navedene u našem garantnom listu, imamo kompetentne servisne partnere čije kontakte možete da nađete u garantnom listu. Oni su Vam na raspolaganju za sve slučajeve servisa kao što je popravak, briga oko rezervnih i habajućih delova ili kupovina potrošnih materijala.

Treba da imate u vidu da kod ovog proizvoda sledeći delovi podležu trošenju usled korišćenja ili prirodnom trošenju odnosno potrebni su kao potrošni materijal.

Kategorija	Primer
Brzoabajući delovi*	Ugljene četkice
Potrošni materijal/ potrošni delovi*	Rezna ploča
Neispravni delovi	

* Nije obavezno da se nalazi u sadržaju isporuke!

U slučaju nedostataka ili grešaka molimo Vas da to prijavite na internet stranici www.isc-gmbh.info. Obratite pažnju na tačan opis greške i u svakom slučaju odgovorite na sledeća pitanja:

- Da li je uređaj već jednom radio ispravno, ili je od samog početka neispravan?
- Da li ste uočili nešto pre pojave kvara (simptom pre kvara)?
- U čemu je, po vašem mišljenju, kvar u funkcionisanju uređaja (glavni simptom)?
Opišite taj kvar.

Garantni list

Poštovani kupče,
naši proizvodi podležu strogoj kontroli kvaliteta. Ako ovaj uređaj ipak ne bi radio besprekorno, veoma nam je žao i molimo vas da se obratite našem servisu na adresu navedenu na ovom garantnom listu. Na raspolaganju smo vam takođe na navedenom telefonskom broju servisa. Za garantni zahtev važi sledeće:

1. Ovi garantni uslovi regulišu dodatne garantne usluge. Ova garancija se ne odnosi na Vaše zakonske garantne zahteve. Naša garantna usluga za Vas je besplatna.
2. Usluga garancije obuhvata isključivo nedostatke na uređaju koji su dokazano posledica greške na materijalu ili proizvodne greške i ograničena je na uklanjanje takvih nedostataka ili zamenu uređaja po našem izboru.
Molimo da obratite pažnju na to da naši uređaji nisu podesni da se koriste za komercijalne, zanatske ili industrijske svrhe. Stoga se ugovor o garanciji neće realizovati, ako je uređaj u periodu garancije korišćen za komercijalne, zanatske ili industrijske svrhe, ili je bio izložen identičnom opterećenju.
3. Naša garancija ne obuhvata:
 - Štete na uređaju koje nastaju zbog nepridržavanja uputstava za montažu ili zbog nestručne instalacije, nepoštovanja uputstava za upotrebu (kao npr. zbog priključka na pogrešan napon strujne mreže ili vrstu struje) ili nepridržavanja odredbi za održavanje i bezbednosnih odredbi, ili zbog izlaganja uređaja nenormalnim uslovima okoline, ili zbog nedostatka nege i održavanja.
 - Štete na uređaju koje nastaju zbog zloupotrebe ili nestručne primene (kao npr. preopterećenje uređaja ili korišćenje nedozvoljenih namenskih alata ili pribora), zbog prodiranja stranih tela u uređaj (kao npr. pesak, kamenje ili prašina, transportna oštećenja), zbog primene sile ili spoljnih dejstvanja (npr. oštećenja zbog pada).
 - Štete na uređaju ili delovima uređaja čiji je uzrok prirodno trošenje upotrebom, uobičajeno ili ostalo trošenje.
4. Garantni rok iznosi 24 meseca, a počinje sa datumom kupovine uređaja. Garantni zahtevi stupaju na snagu pre isteka roka unutar dve sedmice nakon što ste primetili kvar. Stupanje garantnih zahteva na snagu nakon isteka garantnog roka je isključeno. Popravak ili zamena uređaja neće rezultovati produženjem garantnog roka, niti će zbog ove usluge za uređaj ili eventualno ugrađene rezervne delove stupiti na snagu novi garantni rok. To takođe važi kod korišćenja usluga na licu mesta.
5. Za zahtevanje garancije neispravan uređaj treba prijaviti na: www.isc-gmbh.info. Ako naša garancija obuhvata dotični kvar na uređaju, odmah ćemo vam poslati popravljen ili novi uređaj.

Podrazumeva se da ćemo vam uz nadoknadu troškova ukloniti kvarove na uređaju koje garancija ne obuhvata ili ih više ne obuhvata. Molimo vas da nam u tom slučaju pošaljete uređaj na adresu našeg servisa.

Upozoravamo na ograničenje ove garancije za habajuće, istrošene i neispravne delove u skladu s garantnim uslovima u ovim uputstvima za upotrebu.



NL



Waarschuwing - Handleiding lezen om het letselrisico te verminderen



Draag een gehoorbeschermer. Lawaai kan aanleiding geven tot gehoorverlies.



Draag een stofmasker. Bij het bewerken van hout en andere materialen kan stof ontstaan dat schadelijk is voor de gezondheid. Asbesthoudend materiaal mag niet worden bewerkt!



Draag een veiligheidsbril. Vonken die tijdens het werk ontstaan of splinters, spanen en stof die uit het toestel ontsnappen kunnen leiden tot zichtverlies.

⚠ Let op!

Bij het gebruik van toestellen dienen enkele veiligheidsmaatregelen te worden nageleefd om lichamelijk gevaar en schade te voorkomen. Lees daarom deze handleiding / veiligheidsinstructies zorgvuldig door. Bewaar deze goed zodat u de informatie op elk moment kunt terugvinden. Mocht u dit toestel aan andere personen doorgeven, gelieve dan deze handleiding / veiligheidsinstructies mee te geven. Wij zijn niet aansprakelijk voor ongevallen of schade die te wijten zijn aan niet-naleving van deze handleiding en van de veiligheidsinstructies.

1. Veiligheidsaanwijzingen

De overeenkomstige veiligheidsinstructies vindt u in de bijgaande brochure.

⚠ Waarschuwing!

Lees alle veiligheidsinstructies en aanwijzingen. Nalatigheden bij de inachtneming van de veiligheidsinstructies en aanwijzingen kunnen elektrische schok, brand en/of zware letsels tot gevolg hebben. **Bewaar alle veiligheidsinstructies en aanwijzingen voor de toekomst.**

2. Beschrijving van het gereedschap en leveringsomvang**2.1 Beschrijving van het gereedschap (fig. 1/2)**

- 1 Zaagkop
- 2 Handvat
- 3 Snijschijfdekking beweeglijk
- 4 Spanvlak beweeglijk
- 5 Spil
- 6 Kruk
- 7 Spanvlak vaststaand
- 8 Draaggreep
- 9 Asarrêt
- 10 AAN/UIT-schakelaar
- 11 Doorslijpschijf
- 12 Werktafel
- 13 Vergrendeling
- 14 Standvoeten
- 15 Vastklemrichting
- 16 Slotschroef
- 17 Slotschroef
- 18 Sleutelhouder
- 19 Startknop
- 20 Universele sleutel

2.2 Leveringsomvang

Gelieve de volledigheid van het artikel te controleren aan de hand van de beschreven omvang van de levering. Indien er onderdelen ontbreken, gelieve u dan binnen 5 werkdagen na aankoop van het artikel te wenden tot ons servicecenter of tot het verkooppunt waar u het apparaat heeft gekocht, en leg een geldig bewijs van aankoop voor. Gelieve daarvoor de garantietabel in de service-informatie aan het einde van de handleiding in acht te nemen.

- Open de verpakking en neem het toestel voorzichtig uit de verpakking.
- Verwijder het verpakkingsmateriaal alsmede verpakkings-/transportbeveiligingen (indien aanwezig).
- Controleer of de leveringsomvang compleet is.
- Controleer het toestel en de accessoires op transportschade.
- Bewaar de verpakking indien mogelijk tot het verloop van de garantieperiode.

Let op!

Het toestel en het verpakkingsmateriaal zijn geen speelgoed voor kinderen! Kinderen mogen niet met plastic zakken, folies en kleine stukken spelen! Er bestaat inslik- en verstikkingsgevaar!

- Metaalsnijmachine
- Doorslijpschijf voor staal
- Universele sleutel
- Originele handleiding
- Veiligheidsvoorschriften

3. Reglementair gebruik

De metaalsnijmachine dient om metalen overeenkomstig de grootte van de machine door te snijden.

De machine mag slechts voor werkzaamheden worden gebruikt waarvoor ze bedoeld is. Elk ander verder gaand gebruik is niet reglementair. Voor daaruit voortvloeiende schade of verwondingen van welke aard dan ook is de gebruiker/bediener, niet de fabrikant, aansprakelijk.

Wij wijzen erop dat onze gereedschappen overeenkomstig hun bestemming niet geconstrueerd zijn voor commercieel, ambachtelijk of industrieel gebruik. Wij geven geen garantie indien het ge-



reedschap in ambachtelijke of industriële bedrijven alsmede bij gelijk te stellen activiteiten wordt gebruikt.

Alleen de voor de machine gepaste snijschijven mogen worden gebruikt. Het gebruik van HSS, HM, CV etc. zaagbladen van welke soort dan ook is verboden. Het naleven van de veiligheidsvoorschriften alsmede van de montage-instructies en aanwijzingen aangaande de werking vermeld in deze handleiding maakt eveneens deel uit van het reglementaire gebruik.

Personen die de machine bedienen en onderhouden, moeten ermee vertrouwd zijn en op de hoogte zijn van mogelijke gevaren. Bovendien moeten de geldende voorschriften ter voorkoming van ongevallen strikt worden opgevolgd. Andere algemene regels qua arbeidsgeneeskunde en veiligheid dienen in acht te worden genomen.

Veranderingen aan de machine sluiten een aansprakelijkheid van de fabrikant en daaruit voortvloeiende schade helemaal uit. Ondanks een doelmatig gebruik kunnen bepaalde resterende risicofactoren niet volledig uit de weg worden geruimd. Ten gevolge van de constructie en opbouw van de machine kunnen zich de volgende risico's voordoen:

- Contact met de snijschijf in de niet afgedekte snijzone.
- Grijpen in de draaiende snijschijf (snijschijven).
- Terugstoot van werkstukken en werkstukdelen.
- Breuken van de snijschijf.
- Wegspringen van beschadigde of foutieve snijschijven.
- Gehoorschade bij niet-gebruik van de nodige gehoorbescherming.

4. Technische gegevens

Wisselstroommotor	230V ~ 50Hz
Vermogen P	2000 W
Nullasttoerental n_0	3000 min ⁻¹
Doorslijpschijf	Ø 355 x Ø 25,4 x 3,2 mm
Standvlak	460 x 260 mm
Zwenkbereik	0 - 45°
Spanbreedte bankschroef max.	230 mm
Zaagbreedte bij 90°	Ø 100 / 170 x 70 mm
Zaagbreedte bij 45°	127 x 70 mm
Gewicht	18,8 kg

Geluid en vibratie

De geluids- en vibratiewaarden werden bepaald volgens EN 61029.

Geluidsdrukniveau L_{pA}	94,3 dB (A)
Onzekerheid K_{pA}	3 dB
Geluidsvermogen L_{WA}	107,3 dB (A)
Onzekerheid K_{WA}	3 dB

⚠ Let op!

De vibratiewaarde zal op grond van het toepassingsgebied van het elektrische gereedschap variëren en kan in uitzonderingsgevallen boven de opgegeven waarde liggen.

Beperk de geluidsontwikkeling en vibratie tot een minimum!

- Gebruik enkel intacte toestellen.
- Onderhoud en reinig het toestel regelmatig.
- Pas uw manier van werken aan het toestel aan.
- Overbelast het toestel niet.
- Laat het toestel indien nodig nazien.
- Schakel het toestel uit als het niet wordt gebruikt.
- Draag handschoenen.

5. Vóór inbedrijfstelling

Controleer of de gegevens vermeld op het kenplaatje overeenkomen met de gegevens van het stroomnet alvorens het gereedschap aan te sluiten.

Verwijder altijd de netstekker uit het stopcontact voordat u het gereedschap anders afstelt.

- Metaalsnijmachine uitpakken en controleren op eventuele transportschade.
- De machine moet zo worden opgesteld, dat hij veilig staat, d.w.z. hij moet op een werkbank of een vast onderstel worden vastgeschroefd.
- Vóór inbedrijfstelling moeten alle afdekkingen en veiligheidsinrichtingen naar behoren zijn gemonteerd.
- De snijschijf moet vrij kunnen draaien.
- Voordat u de AAN-/UIT schakelaar indrukt dient u zich ervan te vergewissen dat de doorslijpschijf correct is gemonteerd en beweegbare onderdelen gemakkelijk bewegen.
- Vergrendeling (13) loszetten.

6. Montage

Let op! Voor alle onderhouds-, afstel- en montagewerkzaamheden zeker de netstekker uit het stopcontact trekken.

6.1 Transportbeveiliging / Draaggreep (fig. 1/2)

- Zaagkop (1) aan de handgreep (2) naar beneden duwen en vergrendeling (13) uittrekken.
- Zaagkop (1) langzaam naar boven bewegen. Let op! Door de terughaalveer slaat de zaagkop (1) vanzelf omhoog, d.w.z. de greep (2) na het snijden niet loslaten, maar de zaagkop (1) langzaam en onder zachte tegendruk naar boven bewegen.
- Fig. 1 toont de zaagkop (1) in de bovenste stand.
- Voor het transport dient de zaagkop (1) terug in zijn onderste stand te worden vastgezet d.m.v. de vergrendeling (13).
- Om het transport te vergemakkelijken is de zaagmachine voorzien van een draaggreep (8).

6.2 Bankschroef (fig. 3)

Elk werkstuk moet vóór de bewerking in de bankschroef (15) worden gefixeerd.

- Bovenste helft van de moer (a) omhoogklappen.
- Spil (5) uittrekken tot het werkstuk kan worden ingespannen tussen de spanvlakken (4/7) van de bankschroef (15).
Aanwijzing: De spil (5) moet niet worden gedraaid als de halve moer (a) omhoog is geklapt. De spil (5) kan traploos worden uitgetrokken of ingestoken.
- Spil (5) naar voren schuiven tot het spanvlak (4) in contact komt met het werkstuk.
- Bovenste helft van de moer (a) weer omlaagklappen zodat de spil (5) en de beide delen van de moer in elkaar grijpen.
- Door draaien van de kruk (6) wordt het werkstuk veilig in de bankschroef (15) vastgespannen.

6.2.1 Spannen van grotere werkstukken (fig. 4)

Om grotere werkstukken te kunnen bewerken moet u de beide schroeven (16/17) verwijderen en het spanvlak (7) naar achter op de boringen b en c zetten. Daarna moet het spanvlak (7) met de schroeven (16/17) weer worden bevestigd.

6.3 Versteksmeden (fig. 4)

Teneinde versteksmeden te kunnen uitvoeren kan de bankschroef van 0° tot 45° worden versteld.

- De beide schroeven (16/17) losdraaien.
- Het spanvlak (7) van de bankschroef (15) op de gewenste hoekmaat draaien.
- Schroeven (16/17) opnieuw aanhalen.
- Tijdens het vastspannen van het werkstuk draait het voorste spanvlak (4) vanzelf naar de vereiste stand en brengt zich in één lijn met het werkstuk teneinde het veilig fixeren van het werkstuk te verzekeren.

6.4 Aanslagschroef afstellen (fig. 5)

Door de aanslagschroef (21) kan de neergaande beweging van de schijf worden ingesteld. Dit is noodzakelijk omdat de diameter van de doorslijpschijf op grond van slijtage vermindert en die daardoor het werkstuk niet meer helemaal zou doorsnijden.

- Contraoer (22) losdraaien.
- Aanslagbout (21) indien nodig in- of uitdraaien.
- Zaagkop (1) naar beneden bewegen om te controleren of de doorslijpschijf (11) tot op het spanvlak (7) van de bankschroef (15)

- reikt.
- Contraoer (22) opnieuw aanhalen.

Let op!

Als u op een later moment een nieuwe schijf erin zet, moet u de instelling van de aanslagschroef (21) absoluut controleren om te vermijden dat in de ondergrond wordt gesneden, waarop het apparaat is gezet.

6.5 Snijschijf vervangen (fig. 6/7)

- Netstekker uit het stopcontact trekken.
- Zaagkop (1) in de bovenste ruststand brengen.
- Beweeglijke snijschijfafdekking (3) omhoogschuiven.
- Vleugelmoer (23) losdraaien en zijdelingse afdekking (24) van de snijschijf naar achteren draaien.
- Asarrêt (9) indrukken en doorslijpschijf (11) met de andere hand langzaam draaien tot het asarrêt (9) vastklikt.
- Asschroef (25) met behulp van de meegeleverde universele sleutel (20) met de wijzers van de klok mee eruit draaien.
- Asschroef (25), moerplaatje, buitenste flens (26) en versleten doorslijpschijf (11) eraf nemen.
- De nieuwe doorslijpschijf in omgekeerde volgorde weer monteren en vastdraaien. **Let op:** Vóór de montage moeten de flenzen zorgvuldig worden schoongemaakt.
- Draairichtingspijl in acht nemen.
- Gebruik enkel aanbevolen versterkte doorslijpschijven en haal de asschroef (25) slechts aan tot de doorslijpschijf (11) veilig wordt vastgehouden en niet kan doordraaien. Als u de asschroef (25) te hard aanhaalt, kan de schijf worden beschadigd.
- Zijdelingse afdekking (24) van de snijschijf terug naar voren draaien en vastzetten d.m.v. de vleugelschroef (23).
- Machinekop (1) na montage aan de greep (2) naar beneden bewegen, opdat de bescherming van de snijschijf (3) weer in de uitgangspositie springt.

7. Bediening

7.1. AAN/UIT-schakelaar (fig. 8)

- Om de zaag in te schakelen dient u de AAN/UIT-schakelaar (10) en tegelijkertijd de startknop (19) in te drukken.
- Om de zaag weer af te zetten moet u de schakelaar (10) weer loslaten.

7.2. Sneden uitvoeren (fig. 9)

- Werkstuk in de bankschroef vast inspannen.
- Machine aanzetten en wachten tot de motor zijn maximale toerental heeft bereikt.
- Zaagkop (1) aan de handgreep (2) naar beneden duwen tot de snijschijf het werkstuk raakt.
- Snijschijf (11) gelijkmatig door het te snijden materiaal bewegen.
Let op: De snijschijf mag niet ratelen noch springen omdat daardoor de kwaliteit van de snede achteruitgaat of dit zelfs tot breken van de snijschijf kan leiden.
- Tijdens het snijden moet de handgreep (2) vast en gelijkmatig naar beneden worden geduwd.
- Het valt aan te raden ook aan het einde van de snede de snijsnelheid niet te verminderen, want daardoor voorkomt u een oververhitting van het werkstuk en een verhoogde braamvorming.

Aanwijzing: Het aantal sneden per snijschijf alsook hun kwaliteit kan aanzienlijk variëren afhankelijk van de snelheid waarmee u snijdt. Snelle sneden kunnen een snellere slijtage van de snijschijf tot gevolg hebben, maar kunnen ook dienen om verkleuringen alsook braamvorming te reduceren.

8. Reiniging, onderhoud en bestellen van wisselstukken

Trek vóór alle schoonmaakwerkzaamheden de netstekker uit het stopcontact.

8.1 Reiniging

- Hou de veiligheidsinrichtingen, de ventilatiespleten en het motorhuis zo veel mogelijk vrij van stof en vuil. Wrijf het toestel met een schone doek af of blaas het met perslucht bij lage druk schoon.
- Het is aan te bevelen het toestel direct na elk gebruik te reinigen.
- Reinig het toestel regelmatig met een vochtige doek en wat zachte zeep. Gebruik geen reinigings- of oplosmiddelen; die zouden de kunststofcomponenten van het toestel kunnen aantasten. Let er goed op dat geen water in het toestel terechtkomt. Door binnendringen van water in een elektrische apparatuur verhoogt het risico van een elektrische schok.

8.2 Koolborstels

Bij bovenmatige vonkvorming laat u de koolborstels door een bekwame elektricien nazien. Let op! De koolborstels mogen enkel door een bekwame elektricien worden vervangen.

8.3 Onderhoud

In het toestel zijn er geen andere te onderhouden onderdelen.

8.4 Bestellen van wisselstukken:

Gelieve bij het bestellen van wisselstukken volgende gegevens te vermelden:

- Type van het toestel
- Artikelnummer van het toestel
- Ident-nummer van het toestel
- Wisselstuknummer van het benodigd stuk

Actuele prijzen en info vindt u terug onder www.isc-gmbh.info

9. Verwijdering en recyclage

Het toestel bevindt zich in een verpakking om transportschade te voorkomen. Deze verpakking is een grondstof en bijgevolg herbruikbaar of kan naar de grondstofkringloop worden teruggevoerd. Het toestel en zijn accessoires bestaan uit diverse materialen, zoals b.v. metaal en kunststof. Defecte toestellen horen niet thuis in het huisvuil. Om zich van het toestel naar behoren te ontdoen dient het naar een geschikte verzamelplaats te worden gebracht. Als u geen verzamelplaats kent gelieve u dan bij de gemeente te informeren.

10. Opbergen

Bewaar het toestel en de accessoires op een donkere, droge en vorstvrije plaats die voor kinderen ontoegankelijk is. De optimale opbergtemperatuur ligt tussen 5° C en 30° C. Bewaar het elektrische gereedschap in de originele verpakking.



NL



Enkel voor EU-landen

Elektrisch gereedschap hoort niet bij het huisvuil thuis!

Volgens de Europese richtlijn 2002/96/EG op afgedankte elektrische en elektronische toestellen en omzetting in nationaal recht dienen afgedankte elektrische gereedschappen afzonderlijk te worden verzameld en milieuvriendelijk te worden gerecycleerd.

Recyclagealternatief i.p.v. het toestel terug te sturen:

De eigenaar van het elektrische toestel is alternatief verplicht, i.p.v. het toestel terug te sturen, mede te werken bij de behoorlijke recyclage in geval hij zich van het eigendom ontdoet. Het afgedankte toestel kan hiervoor ook bij een verzamelplaats worden afgegeven die voor een verwijdering als bedoeld in de wetgeving in zake recyclage en afvalverwerking zorgt. Hieronder vallen niet bij de afgedankte toestellen gevoegde accessoires en hulpmiddelen zonder elektrische componenten.

Nadruk of andere reproductie van documentatie en geleidepapieren van de producten, geheel of gedeeltelijk, enkel toegestaan mits uitdrukkelijke toestemming van iSC GmbH.

Technische wijzigingen voorbehouden

Service-informatie

Wij werken in alle landen die in het garantiebewijs zijn genoemd, samen met competente servicepartners, wier contactgegevens u kunt afleiden uit het garantiebewijs. Deze staan voor alle diensten zoals reparatie, het verschaffen van wisselstukken of slijtdelen of voor de aankoop van verbruiksmaterialen te uwer beschikking.

U moet er rekening mee houden dat bij dit product de volgende delen onderhevig zijn aan een slijtage door gebruik of een natuurlijke slijtage, resp. dat de volgende delen nodig zijn als verbruiksmaterialen.

Categorie	Voorbeeld
Slijtstukken*	Koolborstels
Verbruiksmateriaal/verbruiksstukken*	Doorslijpschijf
Ontbrekende onderdelen	

* niet verplicht bij de leveringsomvang begrepen!

Bij gebreken of defecten verzoeken wij u om de fout te melden op het internet onder www.isc-gmbh.info. Gelieve te zorgen voor een nauwkeurige beschrijving van de fout en daarbij in elk geval de volgende vragen te beantwoorden:

- Heeft het toestel reeds eenmaal gewerkt of was het vanaf het begin defect?
- Is u iets opgevallen voordat het defect zich voordeed (symptoom vóór het defect)?
- Welke foutieve werkwijze vertoont het toestel volgens u (hoofdsymptoom)?
Beschrijf deze foutieve werkwijze.

Garantiebewijs

Geachte klant,
onze producten worden onderworpen aan een strenge kwaliteitscontrole. Mocht dit apparaat echter ooit niet naar behoren functioneren, spijt dit ons ten zeerste en vragen u zich te wenden tot onze servicedienst onder het adres vermeld op dit garantiebewijs. Wij staan ook graag telefonisch tot uw dienst via het vermelde servicetelefoonnummer. Voor eisen in verband met het recht garantie geldt het volgende:

1. Deze garantievoorwaarden regelen bijkomende garantieprestaties. Uw wettelijke garantieclaims blijven onaangetast door deze garantie. Onze garantieprestatie is voor u gratis.
2. De garantie geldt uitsluitend voor gebreken aan het apparaat die aantoonbaar vallen te herleiden tot een materiaal- of fabricagefout, en is naar ons goedgevonden beperkt tot het verhelpen van zulke defecten of de vervanging van het apparaat.
Wij wijzen erop dat onze apparaten overeenkomstig hun bestemming niet ontworpen zijn voor commercieel, ambachtelijk of industrieel gebruik. Van een garantiecontract is derhalve geen sprake, als het apparaat binnen de garantieperiode in commerciële, ambachtelijke of industriële bedrijven werd ingezet of aan een daarmee gelijk te stellen belasting werd blootgesteld.
3. Van onze garantie zijn uitgesloten:
 - Schade aan het apparaat als gevolg van niet-inachtneming van de montagehandleiding of op grond van ondeskundige installatie, als gevolg van niet-inachtneming van de gebruiksaanwijzing (zoals bijv. door aansluiting aan een verkeerde netspanning of stroomsoort) of niet-inachtneming van de onderhouds- en veiligheidsvoorschriften, door blootstelling van het apparaat aan abnormale omgevingsvoorwaarden of door nalatig onderhoud en verzorging.
 - Schade aan het apparaat als gevolg van misbruik of ondeskundige toepassingen (zoals bijv. overbelasting van het apparaat of de inzet van niet toegelaten gereedschappen of toebehoren), binnendringen van vreemde voorwerpen in het apparaat (zoals bijv. zand, stenen of stof, transportschade), gebruik van geweld of als gevolg van externe invloeden (zoals bijv. schade door vallen).
 - Schade aan het apparaat of aan delen van het apparaat die valt te herleiden tot slijtage als gevolg van gebruik, en als gevolg van normale of andere natuurlijke slijtage.
4. De garantieperiode bedraagt 24 maanden en gaat in op de datum van aankoop van het apparaat. Garantieclaims dienen voor het verloop van de garantieperiode binnen de twee weken na het vaststellen van het defect geldend te worden gemaakt. Het indienen van garantieclaims na verloop van de garantieperiode is uitgesloten. De herstelling of vervanging van het apparaat leidt niet tot een verlenging van de garantieperiode noch wordt door deze prestatie een nieuwe garantieperiode voor het apparaat of voor eventueel ingebouwde wisselstukken op gang gebracht. Dit geldt ook bij het ter plaatse uitvoeren van een serviceactiviteit.
5. Gelieve om een garantieclaim geldend te maken het defecte apparaat aan te melden onder: www.isc-gmbh.info. Valt het defect van het apparaat binnen onze garantieprestatie, dan bezorgen wij u per omgaande een hersteld of nieuw apparaat terug.

Uiteraard staan wij ook tot u dienst om, mits betaling van de kosten, defecten van het apparaat te verhelpen die buiten de garantieomvang vallen. Te dien einde stuurt u het apparaat aan ons serviceadres op.

Voor slijtstukken, verbruiksmateriaal en ontbrekende onderdelen wordt verwezen naar de beperkingen van deze garantie conform de service-informatie van deze handleiding.



SLO



Opozorilo! Da bi zmanjšali tveganje poškodb, preberite navodila za uporabo!



Uporabljajte zaščito za ušesa. Učinkovanje hrupa lahko povzroči izgubo sluha.



Uporabljajte protiprašno zaščitno masko. Pri obdelavi lesa in drugih materialov lahko pride do nastajanja zdravju škodljivega prahu. Materiala, ki vsebuje azbest, ne smete obdelovati!



Uporabljajte zaščitna očala. Med delom nastajajoče iskre ali iz naprave izletajoči delčki, ostružki in prah lahko povzročijo izgubo vida.

⚠ Pozor!

Pri uporabi naprav je potrebno upoštevati nekaj varnostnih ukrepov, da bi preprečili poškodbe in materialno škodo. Zato skrbno preberite ta navodila za uporabo/varnostne napotke. Le-te dobro shranite tako, da boste imeli zmeraj pri roki potrebne informacije. Če bi napravo izročili drugim osebam, Vas prosimo, da jim izročite tudi ta navodila za uporabo/varnostne napotke. Ne prevzemamo nobene odgovornosti za nezgode ali škodo, ki bi nastale zaradi neupoštevanja teh navodil za uporabo in varnostnih napotkov.

1. Varnostni napotki

Odgovarjajoče varnostne napotke lahko preberete v priloženi knjižici!

⚠ Opozorilo!**Preberite varnostne napotke in navodila.**

Neupoštevanje varnostnih napotkov in navodil ima lahko za posledico električni udar, požar in/ali hude poškodbe. **Shranite vse varnostne napotke in navodila za kasnejšo uporabo.**

2. Opis naprave na obseg dobave**2.1 Opis naprave (Slika 1/2)**

- 1 Glava žage
- 2 Ročaj
- 3 Zaščita rezalnega koluta, premična
- 4 Vpenjalna površina, premična
- 5 Vreteno
- 6 Ročica
- 7 Vpenjalna površina, nepremična
- 8 Ročaj
- 9 Blokada gredi
- 10 Stikalo za vklop/izklop
- 11 Rezalni kolut
- 12 Delovna miza
- 13 Zapah
- 14 Oporne noge
- 15 Primež
- 16 Vpenjalni vijak
- 17 Vpenjalni vijak
- 18 Držalo za ključ
- 19 Zagonski gumb
- 20 Univerzalni ključ

2.2 Obseg dobave

S pomočjo opisanega obsega dobave preverite, ali je artikel popoln. Če deli manjkajo, se najkasneje v 5 delovnih dneh po nakupu izdelka obrnite na naš servisni center ali na prodajno mesto, kjer ste napravo kupili, in predložite račun. Upoštevajte preglednico garancijskih storitev ob koncu tega navodila.

- Odprite embalažo in previdno vzemite napravo iz embalaže.
- Odstranite embalažni material in embalažne in transportne varovalne priprave (če obstajajo).
- Preverite, če je obseg dobave popoln.
- Preverite morebitne poškodbe naprave in delov pribora, do katerih bi lahko prišlo med transportom.
- Po možnosti shranite embalažo do poteka garancijskega roka.

Pozor!

Naprava in embalažni material nista igrača za otroke! Otroci se ne smejo igrati s plastičnimi vrečkami, folijo in malimi deli opreme! Obstaja nevarnost zadušitve in zaužitja takšnih delov materiala!

- Žaga za kovino
- Rezalni kolut za jeklo
- Univerzalni ključ
- Originalna navodila za uporabo
- Varnostna navodila

3. Predpisana namenska uporaba

Žaga za kovino je namenjena rezanju kovine v skladu z velikostjo žage.

Ta stroj se lahko uporablja le v skladu z njegovo namembnostjo. Vsaka druga uporaba šteje kot nenamenska nedovoljena uporaba. Za kakršnekoli poškodbe ali škodo, ki bi nastale zaradi nedovoljene uporabe, nosi odgovornost uporabnik/upravljalca in ne proizvajalec.

Prosimo, da upoštevate, da naše naprave niso bile konstruirane za namene uporabe v obrtništvu ali industriji. Ne prevzemamo nobene odgovornosti, če je bila naprava uporabljena v obrtništvu ali industriji ter v podobnih dejavnostih.

Uporabljati smete samo za ta stroj primerne rezalne kolute. Uporaba rezalnih listov HSS, HM,

CV itd. vseh vrst je prepovedana. Sestavni del namenske uporabe je tudi upoštevanje varnostnih zahtev, navodil za montažo in navodil za delovanje, ki jih najdete v navodilih za uporabo.

Osebe, ki ta stroj upravljajo in vzdržujejo, morajo biti seznanjeni s temi navodili in biti poučeno o možnih nevarnostih. Poleg tega pa se je treba točno držati vseh veljavnih predpisov za preprečevanje nesreč. Potrebno je upoštevati tudi ostala splošna pravila v delovnem medicinskem in varnostno tehničnem področju.

Spremembe stroja istočasno izključujejo jamstvo proizvajalca in jamstvo za napake, ki nastanejo zaradi tega.

Kljub namenski uporabi nekaterih preostalih dejavnikov tveganja ni možno povsem izključiti. Tveganja, do katerih lahko pride zaradi zasnove in izgradnje stroja, so:

- Dotikanje rezalnega koluta na predelu, ki ni zaščiten.
- Poseganje v delujoč rezalni kolot (zaščita pred rezi).
- Povratni udar obdelovanca in delov obdelovanca.
- Lom rezalnega koluta.
- Izmet poškodovanih ali pomanjkljivih rezalnih kolotov.
- Poškodbe sluha ob neuporabi glušnikov.

4. Tehnični podatki

Motor na izmenični tok	230 V ~ 50 Hz
Moč P	2000 W
Število vrtljajev prostega teka n_0	3.000 min ⁻¹
Rezalni kolot	Ø 355 x Ø 25,4 x 3,2 mm
Stojna površina	460 x 260 mm
Območje obračanja	0 - 45°
Vpenjalna širina primež maks.	230 mm
Širina žaganja pri 90°	Ø 100 / 170 x 70 mm
Širina žaganja pri 45°	127 x 70 mm
Teža	18,8 kg

Hrup in vibracije

Vrednosti hrupa in vibracij so bile ugotovljane v skladu z EN 61029.

Nivo zvočnega tlaka L_{pA}	94,3 dB (A)
Negotovost K_{pA}	3 dB
Nivo zvočne moči L_{WA}	107,3 dB (A)
Negotovost K_{WA}	3 dB

⚠ Pozor!

Vrednost nihanj se lahko na podlagi uporabe električnega orodja spremeni in je lahko v izjemnih primerih nad navedeno vrednostjo.

Omejite hrupnost in vibracije na minimum!

- Uporabljajte samo brezhibne naprave.
- Redno vzdržujte in čistite napravo.
- Vaš način dela prilagodite napravi.
- Ne preobremenjujte naprave.
- Po potrebi dajte napravo v preverjanje.
- Izključite napravo, ko je ne uporabljate.
- Uporabljajte rokavice.

5. Pred uporabo

Pred priklopom se prepričajte, če se podatki na tipski podatkovni tablici skladajo s podatki o električnem omrežju.

Zmeraj izvlecite električni priključni vtikač preden začnete izvajati nastavitve na skobljicu.

- Žago za rezanje kovine odpakirajte in preverite, ali se med transportom ni poškodovala.
- Stroj mora stati stabilno, se pravi na delovni mizi ali privijačen na podnožje.
- Pred prvim zagonom morajo biti vsi pokrovi in varnostne priprave pravilno montirane.
- Rezalni kolot se mora vrteti brez oviranja.
- Preden aktivirate stikalo za vklop/izklop, se prepričajte, da je rezalni kolot pravilno montiran ter da se premični deli neovirano premikajo.
- Odpustite zapah (13).

6. Montaža

Pozor! Pred vsemi vzdrževalnimi deli, predelavo in montažami izvlecite omrežni vtič.

6.1 Transportno varovalo/ročaj (sl. 1/2)

- Glavo žage (1) potisnite navzdol na ročaju (2) in izvlecite zapah (13).
- Glavo žage (1) počasi premikajte navzgor. Pozor! Zaradi povratne vzmeti glava žage (1) ne udari samodejno navzgor, tj. ročaja (2) po koncu rezanja ne spustite, temveč glavo žage (1) počasi in z rahlim protipritiskom premaknite navzgor.
- Sl. 1 prikazuje glavo žage (1) v zgornjem položaju.
- Za transport morate glavo žage (1) znova zapahnuti v spodnji položaj z zapahom (13).
- Za preprost transport je žaga opremljena z ročajem (8).

6.2 Primež (sl. 3)

Vsak obdelovanec mora biti za obdelavo vpet v primež (15).

- Zgornjo polovico matice (a) odprite navzgor.
- Vreteno (5) izvlecite toliko, da lahko obdelovanca vpenete med vpenjalno površino (4/7) primeža (15).
Opozorilo: Vretena (5) ne obračajte, če je polovica matice (a) odprta navzgor. Vreteno (5) lahko brezstopenjsko izvlečete ali vtaknete.
- Vreteno (5) potisnite toliko naprej, da se vpenjalna površina (4) dotakne obdelovanca.
- Zgornji del matice (a) ponovno zaprite, tako da segajo vreteno (5) in oba dela matice drug v drugega.
- Z obračanjem ročaja (6) se obdelovanec varno vpenje v primež (15).

6.2.1 Napenjanje večjih obdelovancev (slika 4)

Za obdelovanje večjih obdelovancev morate odstraniti oba vijaka (16/17) in vpenjalno površino (7) zamakniti na luknji b in c. Nato morate ponovno pritrditi vpenjalno površino (7) z vijaki (16/17).

6.3 Zajeralni rezi (sl. 4)

Za izvajanje zajeralnih rezov je mogoče primež nastavljati med 0° - 45°.

- Odpustite oba vijaka (16/17).
- Vpenjalno površino (7) primeža (15) obrnite v želeno mero kota.
- Ponovno pritegnite vijake (16/17).
- Pri vpenjanju obdelovancev se sprednja vpenjalna površina (4) samodejno postavi v potrební položaj in se poravna z obdelovancev, kar zagotavlja varno vpetje obdelovanca.

6.4 Nastavitev nalegalnega vijaka (sl. 5)

Z nalegalnim vijakom (21) lahko nastavite premikanje koluta navzdol. To je potrebno, saj se rezalni kolut zaradi obrabe v premeru zmanjša, zaradi česar obdelovanca ne more več do konca ločiti.

- Odpustite protimatico (22).
- Nalegalni vijak (21) po potrebi uvijte ali izvijte.
- Glavo žage (1) premikajte navzdol, da preverite, ali sega rezilni kolut (11) do vpenjalne površine (7) primeža (15).
- Ponovno pritegnite protimatico (22).

⚠ Pozor!

Če kasneje vstavlja nov kolut, morate obvezno preveriti nastavitve nalegalnega vijaka (21), da preprečite urezovanje v podlago, na kateri je stroj nameščen.

6.5 Menjava rezalnega koluta (sl. 6/7)

- Izvlecite vtič iz električnega omrežja
- Glavo žage (1) spravite v zgornji položaj za mirovanje.
- Premični pokrov rezalnega koluta (3) potisnite navzgor.
- Odprite krilato matico (23) in stranske pokrove rezalnega koluta (24) zavijte nazaj.
- Blokado gredi (9) potisnite navznoter in rezalni kolut (11) z eno roko počasi obračajte, da se blokada gredi (9) zaskoči.
- Vijak gredi (25) izvijte z dobavljenim univerzalnim ključem (20) v nasprotni smeri urinega kazalca.
- Snemite vijak gredi (25), podložko, zunanjo prirobnico (26) in obrabljen rezalni kolut (11).
- Nov rezalni kolut vstavite v nasprotnem vrstnem redu in ga ponovno pritegnite. **Pozor:** Pred montažo morate skrbno očistiti vse prirobnice.
- Upoštevajte smer obračanja.
- Uporabljajte le priporočene, ojačene rezalne kolute in vijak gredi (25) pritegnite le toliko, da varno drži rezalni kolut (11) in da se ne

obrača naokoli. Če boste vijak gredi (25) premočno pritegnili, lahko kolut poškodujete.

- Sstranski pokrov rezalnega koluta (24) ponovno obračajte naprej in pritrдите s krilatim vijakom (23).
- Glavo stroja (1) po montaži primite za ročaj (2) in potisnite navzdol, da se zaščita rezalnega koluta (3) zaskoči v svoj izhodiščni položaj.

7. Krmiljenje

7.1. Stikalo za vklop/izklop (sl. 8)

- Za vklop žage morate sočasno pritisniti stikalo za vklop/izklop (10) in zagonski gumb (19).
- Da ponovno izklopite žago, morate stikalo (10) znova izpustiti.

7.2 Izvajanje rezov (sl. 9)

- Obdelovanca trdno vpnite v primež.
- Vključite stroj in počakajte, da doseže svoje največje število vrtljajev.
- Glavo žage (1) primite za ročaj (2) in potisnite navzdol, da se rezalni kolut rahlo dotakne obdelovanca.
- Rezalni kolut (11) enakomerno premikajte skozi material, ki ga režete.
Pozor: Rezalni kolut se ne sme tresti ali skakati, saj to poslabša kakovost reza ali povzroči celo zlom rezalnega koluta.
- Med rezanjem trdno in enakomerno pritiskajte z ročajem (2) navzdol.
- Hitrosti reza tudi ob koncu rezanja ne zmanjšujte, saj s tem preprečite pregretje obdelovanca ali pretirano nastajanje zarez.

Opozorilo: Število rezov na rezalni kolut in njihova kakovost močno niha zaradi časa rezanja. Hitri rezi lahko povzročijo hitrejšo obrabo rezalnega koluta, vendar zmanjšajo obarvanje in nastajanje zarez.

8. Čiščenje, vzdrževanje in naročanje nadomestnih delov

Pred izvajanjem vsakega čistilnega dela izvlčite električni priključni kabel.

8.1 Čiščenje

- Zaščitno opremo, zračne reže in ohišje motorja vzdržujte kar se le da v stanju brez prisotnosti prahu in umazanije. Napravo obrišite s suho krpo ali s komprimiranim zrakom pod nizkim pritiskom.
- Priporočamo, da napravo očistite neposredno po vsakem končanem delu.
- Redno čistite napravo z vlažno krpo in nekaj milnice. Ne uporabljajte nobenih čistilnih ali razredčilnih sredstev; le-ta lahko poškodujejo plastične dele naprave. Pazite na to, da ne pride voda v notranjost naprave. Vstop vode v električno napravo povečuje tveganje električnega udara.

8.2 Oglene ščetke

Pri prekomernem iskrenju naj strokovnjak za elektriko preveri oglene ščetke. Pozor! Oglene ščetke lahko zamenja le strokovnjak za elektriko.

8.3 Vzdrževanje

V notranjosti naprave ni nobenih delov, ki bi jih bilo potrebno vzdrževati.

8.4 Naročanje nadomestnih delov:

Pri naročanju nadomestnih delov je potrebno navesti naslednje navedbe:

- Tip naprave
 - Art. številko naprave
 - Ident- številko naprave
 - Številka potrebnega nadomestnega dela
- Aktualne cene in informacije najdete na spletni strani www.isc-gmbh.info



SLO

9. Odstranjevanje in ponovna uporaba

Naprava se nahaja v embalaži, da ne bi prišlo do poškodb med transportom. Ta embalaža je surovina in s tem ponovno uporabna ali pa jo je možno reciklirati. Naprava in njen pribor sta izdelana iz različnih materialov kot npr. kovine in plastika. Okvarjene naprave ne sodijo med gospodinske odpadke. Napravo odložite na ustreznem zbirališču, da bo pravilno odstranjena. Če ne poznate primernih zbirališč, se pozanimajte pri svoji občinski upravi.

10. Skladiščenje

Napravo in pribor za napravo skladiščite na temnem, suhem in pred mrazom zaščitenem in za otroke nedostopnem mestu. Optimalna skladiščna temperatura je med 5 in 30 °C. Električno orodje shranjujte v originalni embalaži.



SLO



Samo za dežele EU

Električnega orodja ne mečite med gospodinjske odpadke!

V skladu z evropsko smernico 2002/96/EG o starih električnih in elektronskih napravah in v skladu z izvajanjem nacionalne zakonodaje morate ločeno zbirati izrabljena električna orodja in jih predati v okoljsko varno ponovno predelavo.

Reciklažna alternativa za poziv za vračanje:

Lastnik električne naprave je alternativno zavezan, da namesto vračanja sodeluje pri strokovno ustreznem recikliranju v primeru predaje lastnine. Staro napravo se lahko v ta namen tudi prepusti na odvzemnem mestu, ki izvaja odstranjevanje v smislu nacionalne zakonodaje o odstranjevanju takšnih odpadkov. To se ne nanaša na starim napravam priložene dele pribora in opreme brez električnih komponent.

Ponatis ali kakršnokoli razmnoževanje dokumentacije in spremljajočih papirjev o proizvodu, tudi po izvlečkih, je dovoljeno samo z izrecnim soglasjem ISC GmbH.

Pridržana pravica do tehničnih sprememb

Servisne informacije

V vseh državah, ki so navedene v garancijski listini, sodelujemo s kompetentnimi servisnimi partnerji, katerih kontakti so razvidni iz garancijske listine. Na voljo so vam za vse potrebne servisne storitve, kot so popravila, oskrba z nadomestnimi in obrabnimi deli ali oskrba s potrošnimi materiali.

Upoštevajte, da so nekateri deli tega izdelka izpostavljeni naravni obrabi zaradi uporabe oz. da so nekateri deli potrošni material.

Kategorija	Primer
Obrabni deli*	Ogljene ščetke
Obrabni material/ obrabni deli*	Rezalni kolut
Manjkajoči deli	

* ni nujno, da je v obsegu dobave!

Pri pomanjkljivostih ali napakah vas prosimo, da napako prijavite na www.isc-gmbh.info. Napako kar najbolj natančno opišite in v vsakem primeru odgovorite na naslednja vprašanja:

Odgovorite na naslednja vprašanja:

- Je naprava nekoč delovala, ali je bila od vsega začetka okvarjena?
- Ste pred okvaro opazili kaj neobičajnega (simptom ali okvaro)?
- Kaj na napravi po vašem mnenju ne dela (glavni znak)?
Opišite to napačno delovanje.

Garancijska listina

Spoštovani uporabnik,
za naše izdelke izvajamo strogo končno kontrolo kakovosti. Če ta naprava kljub temu ne deluje brezhibno, to zelo obžalujemo in vas prosimo, da se obrnete na našo servisno službo na naslovu, ki je naveden na tej garancijski kartici. Z veseljem vam bomo svetovali tudi po telefonu na navedeni številki servisne službe. Za uveljavljanje garancijskih zahtevkov velja naslednje:

1. Ti garancijski pogoji urejajo dodatne garancijske storitve. Ta garancija ne vpliva na vaše zakonske garancijske zahtevke. Naše garancijske storitve so za vas brezplačne.
2. Garancijske storitve se nanašajo izključno na napake na napravi, ki dokazljivo temeljijo na napaki v materialu ali izdelavi, in jih lahko po izbiri popravimo ali pa napravo zamenjamo. Prosimo, upoštevajte, da naše naprave niso bile zasnovane za uporabo v poklicu, obrti ali za poklicno uporabo. Garancijska pogodba tako ne nastane, če napravo v garancijskem obdobju uporabljate za v obrtnih, rokodelskih ali industrijskih obratih ali če je bila izpostavljena obremenitvam, ki so temu enakovredna.
3. Iz garancije so izvzeti:
 - Škoda na napravi, ki je nastala zaradi neupoštevanja navodil za montažo ali zaradi nestrokovne inštalacije, neupoštevanja navodil za uporabo (kot npr. s priključitvijo na napačno omrežno napetost ali vrsto toka), neupoštevanja navodil za vzdrževanje in varnostnih določil ali zaradi izpostavitve naprave nenormalnim okoljskim pogojem ali zaradi neustrezne nege in vzdrževanja.
 - Škoda na napravi, ki je nastala zaradi nenamenske ali nestrokovne uporabe (npr. zaradi preobremenitve naprave ali uporabe v orodjih ali opremi, za katera ni odobrena), vdor tujkov v napravo (npr. peska, kamnov ali prahu, poškodb pri transportu), uporabe sile ali zunanje sile (npr. poškodbe pri padcih).
 - Škode na napravi ali delih naprave, ki je nastala kot posledica uporabe oz. običajne ali drugačne obrabe.
4. Garancijsko obdobje traja 24 mesecev in se začne z datumom nakupa naprave. Garancijske zahtevke je treba uveljaviti pred potekom garancijskega obdobja v roku dveh tednov, ko opazite okvaro. Uveljavljanje garancijskih zahtevkov po poteku garancijskega obdobja je izključeno. Popravilo ali menjava naprave ne podaljša garancijskega obdobja, niti ne predstavlja začetka novega garancijskega obdobja za storitev, izvedeno na napravi ali za morebitne vgrajene nadomestne dele. To velja tudi pri servisih na kraju samem.
5. Za uveljavljanje vašega garancijskega zahtevka okvarjeno napravo prijavite na: www.isc-gmbh.info. Če sodi okvara v obseg garancijske storitve, vam bomo takoj vrnili popravljeno ali novo napravo.

Seveda bomo proti plačilu z veseljem odpravili tudi okvare na napravi, ki v garancijski obseg ne sodijo ali ne sodijo več. Napravo nam pošljite na spodaj naveden naslov servisa.

Opozarjamo na omejitve v okviru te garancije za obrabne, potrošne in manjkajoče dele v skladu s servisnimi informacijami, opisanimi v teh navodilih za uporabo.



Ostrzeżenie - Aby zmniejszyć ryzyko zranienia, należy przeczytać instrukcję obsługi



Nosić nauszники ochronne. Hałas powoduje postępującą utratę słuchu.



Nosić maskę przeciwpyłową. Przy pracy w drewnie i innych materiałach może dochodzić do powstawania szkodliwego dla zdrowia pyłu. Nie obrabiać materiału zawierającego azbest!



Nosić okulary ochronne. W czasie pracy może dochodzić do powstawania powodujących utratę wzroku isker, opitek, drzazg lub odprysków.

⚠ Uwaga!

Podczas użytkowania urządzenia należy przestrzegać wskazówek bezpieczeństwa w celu uniknięcia zranień i uszkodzeń. Z tego względu proszę dokładnie zapoznać się z instrukcją obsługi/ wskazówkami bezpieczeństwa. Proszę zachować instrukcję i wskazówki, aby można było w każdym momencie do nich wrócić. W razie przekazania urządzenia innej osobie, proszę wręczyć jej również instrukcję obsługi/ wskazówki bezpieczeństwa. Nie odpowiadamy za wypadki i uszkodzenia zaistniałe w wyniku nieprzestrzegania niniejszej instrukcji i wskazówek bezpieczeństwa.

1. Wskazówki bezpieczeństwa

Właściwe wskazówki bezpieczeństwa znajdują się w załączonym zeszycie!

⚠ Ostrzeżenie

Przeczytać wszystkie wskazówki bezpieczeństwa i instrukcję. Nieprzestrzeganie instrukcji i wskazówek bezpieczeństwa może wywołać porażenia prądem, niebezpieczeństwo pożaru lub ciężkie zranienia. **Proszę zachować na przyszłość wskazówki bezpieczeństwa i instrukcję.**

2. Opis urządzenia i zakres dostawy**2.1 Opis urządzenia (rys. 1/2)**

- 1 Głowica
- 2 Uchwyt
- 3 Ruchoma osłona ściernicy tnącej
- 4 Ruchoma szczęką zaciskowa
- 5 Wrzeciono
- 6 Pokrętko
- 7 Stała szczęką zaciskowa
- 8 Uchwyt do przenoszenia urządzenia
- 9 Blokada wału
- 10 Włącznik/wyłącznik
- 11 Ściernica tnąca
- 12 Podstawa
- 13 Blokada
- 14 Stopki
- 15 Imadło
- 16 Śruba zamkowa
- 17 Śruba zamkowa
- 18 Uchwyt klucza
- 19 Przycisk uruchamiający
- 20 Klucz uniwersalny

2.2 Zakres dostawy

Prosimy sprawdzić na podstawie podanego zakresu dostawy czy produkt jest kompletny. Jeżeli stwierdzono brak części, prosimy zwrócić się w ciągu 5 dni roboczych od zakupu produktu do naszego centrum serwisowego lub punktu zakupu urządzenia przedstawiając dowód zakupu. Prosimy wziąć pod uwagę umieszczoną w informacjach serwisowych na końcu tej instrukcji tabelę świadczeń gwarancyjnych.

- Otworzyć opakowanie i ostrożnie wyciągnąć urządzenie.
- Zdjąć opakowanie oraz zabezpieczenia do transportu (jeśli jest).
- Sprawdzić, czy dostawa jest kompletna.
- Sprawdzić, czy urządzenie i wyposażenie dodatkowe nie zostały uszkodzone w transporcie.
- W razie możliwości zachować opakowanie, aż do upływu czasu gwarancji.

Uwaga!

Urządzenie i opakowanie nie są zabawkami! Dzieci nie mogą bawić się częściami z tworzywa sztucznego, folią i małymi elementami! Niebezpieczeństwo połknięcia i uduszenia się!

- Przecinarka do metali
- Ściernica tnąca do stali
- Klucz uniwersalny
- Oryginalna instrukcja obsługi
- Wskazówki bezpieczeństwa

3. Użycie zgodne z przeznaczeniem

Przecinarka do metali przeznaczona jest do cięcia metalowych przedmiotów odpowiedniego dla jej wielkości rozmiaru.

Urządzenie używać tylko zgodnie z jego przeznaczeniem. Każde użycie, odbiegające od opisanego w niniejszej instrukcji jest niezgodne z przeznaczeniem urządzenia. Za powstałe w wyniku niewłaściwego użytkowania szkody lub zranienia odpowiedzialność ponosi użytkownik/ właściciel, a nie producent.

Proszę pamiętać o tym, że nasze urządzenie nie jest przeznaczone do zastosowania zawodowego, rzemieślniczego lub przemysłowego. Umowa gwarancyjna nie obowiązuje, gdy urządzenie było stosowane w zakładach rzemieślniczych,

przemysłowych lub do podobnych działalności.

Wolno stosować tylko ściernice tnące odpowiednie dla tej maszyny. Zabrania się stosowania tarcz pilarskich ze stali szybko tnącej (HSS), twardego metalu (HM) lub chromowo-wanadowych (CV). Do zastosowania zgodnego z przeznaczeniem należy również przestrzegać wskazówek dotyczących bezpieczeństwa oraz instrukcji montażu i wskazówek eksploatacyjnych w instrukcji obsługi.

Osoby, które obsługują i konserwują urządzenie, muszą się zapoznać z tymi wskazówkami oraz należy je pouczyć o możliwych niebezpieczeństwach. Poza tym należy jak najbardziej przestrzegać obowiązujących przepisów w sprawie zapobiegania wypadkom (BHP). Należy stosować się do pozostałych ogólnych zasad z dziedziny medycyny pracy i techniki bezpieczeństwa.

Przeróbki dokonane w obrębie maszyny całkowicie wykluczają odpowiedzialność producenta za spowodowane na skutek tego szkody. Również w przypadku zastosowania zgodnego z przeznaczeniem niemożliwe jest całkowite wyeliminowanie określonych czynników ryzyka resztkowego. Ze względu na konstrukcję i budowę maszyny mogą wystąpić następujące zagrożenia:

- Dotknięcie ściernicy tnącej w nieosłoniętym obszarze cięcia.
- Dotknięcie pracującej ściernicy tnącej (rana cięta).
- Odbicie przedmiotu obrabianego lub jego części.
- Odłamki ściernicy tnącej
- Wyrzucenie uszkodzonych lub wadliwych ściernic tnących.
- Uszkodzenia słuchu w wypadku niestosowania koniecznej ochrony słuchu.

4. Dane techniczne

Silnik prądu przemiennego	230 V ~ 50Hz
Moc P	2000W
Prędkość obrotowa biegu jałowego n_0	3000 obr./min
Ściernica tnąca	Ø 355 x Ø 25,4 x 3,2 mm
Powierzchnia ustawienia	460 x 260 mm
Zakres przechyłu	0 - 45°
Maks. rozpiętość imadła	230 mm
Szerokość piły przy 90°	Ø 100 / 170 x 70 mm
Szerokość piły przy 45°	127 x 70 mm
Waga	18,8 kg

Hałas i wibracje

Hałas i wibracje zostały zmierzone zgodnie z normą EN 61029.

Poziom ciśnienia akustycznego L_{pA}	94,3 dB(A)
Odchylenie K_{pA}	3 dB
Poziom mocy akustycznej L_{WA}	107,3 dB(A)
Odchylenie K_{WA}	3 dB

⚠ Uwaga!

Wartość drgań może ulec zmianie w zależności od zastosowania urządzenia. W wyjątkowych przypadkach faktyczne drgania mogą przewyższać podaną wartość.

Ograniczać powstawanie hałasu i wibracji do minimum!

- Używać wyłącznie urządzeń bez uszkodzeń.
- Regularnie czyścić urządzenie.
- Dopasować własny sposób pracy do urządzenia.
- Nie przeciążać urządzenia.
- W razie potrzeby kontrolować urządzenie.
- Nie włączać urządzenia, jeśli nie będzie używane.
- Nosić rękawice ochronne.

5. Przed uruchomieniem

Przed podłączeniem urządzenia należy się upewnić, że dane na tabliczce znamionowej urządzenia są zgodne z danymi zasilania.

Przed rozpoczęciem ustawień na urządzeniu zawsze wyciągnąć wtyczkę z gniazdka.

- Rozpakować przecinarkę do metali i sprawdzić, czy nie została uszkodzona podczas transportu
- Maszynę należy ustawić w sposób zapewniający stabilność położenia, tzn. przykręcić na stałe śrubami do stołu warsztatowego lub do stabilnej podstawy.
- Przed uruchomieniem urządzenia należy prawidłowo zamontować osłony i elementy zabezpieczające.
- Ściernica tnąca musi się swobodnie poruszać.
- Przed naciśnięciem włącznika/wyłącznika upewnić się, że ściernica tnąca jest właściwie zamontowana i części ruchome poruszają się bez przeszkód.
- Zwolnić blokadę (13).

6. Montaż

Uwaga! Przed rozpoczęciem wszelkich prac konserwacyjnych, montażem i przezbrajaniem urządzenia należy wyciągnąć wtyczkę kabla zasilającego z gniazdka.

6.1 Zabezpieczenia transportowe / uchwyt do przenoszenia urządzenia (rys. 1/2)

- Nacisnąć na uchwyt (2) głowicy (1) w dół i wyciągnąć blokadę (13).
- Powoli podnieść głowicę (1). Uwaga! Sprężyna zwrotna powoduje, że głowica (1) odbijana jest automatycznie do góry. Z tego powodu po zakończeniu cięcia nie puszczać uchwytu (2), tylko podnieść powoli głowicę (1) wywierając przy tym lekki nacisk w przeciwną stronę.
- Na rys. 1 pokazana jest głowica (1) w górnym położeniu.
- Przed transportem urządzenia należy umieścić głowicę (1) z powrotem w dolnym położeniu i zablokować przy pomocy blokady (13).
- Aby ułatwić transport urządzenia jest ono wyposażone w uchwyt do przenoszenia urządzenia (8).

6.2 Imadło (rys. 3)

Każdy przedmiot musi przed rozpoczęciem obróbki zostać zamocowany w imadle (15).

- Odchylić do góry górną połowę nakrętki (a).
- Wyciągnąć wrzeciono (5) tak mocno, aż przedmiot będzie mógł zostać zamocowany między szczękami zaciskowymi (4/7) imadła (15).

Wskazówka: Jeżeli połowa nakrętki (a) odchylona jest do góry, nie ma konieczności przekręcania wrzeciona (5). Wrzeciono (5) może być bezstopniowo regulowane przez wsuwanie i wysuwanie.

- Wrzeciono (5) przesunąć do przodu na tyle, aż szczęka zaciskowa (4) dotknie przedmiotu.
- Z powrotem złożyć w dół górną połowę nakrętki (a) tak, aby wrzeciono (5) i obie części nakrętki się zazębiały.
- Przekręcając pokrętko (6) mocno zacisnąć przedmiot w imadle (15).

6.2.1 Mocowanie dużych przedmiotów (rys. 4)

Aby móc poddać obróbce większe przedmioty należy wyjąć obie śruby (16/17) i przesunąć szczękę zaciskową (7) do tyłu do otworów b i c. Następnie ponownie przymocować śrubami (16/17) szczękę zaciskową (7).

6.3 Cięcia ukośne (rys. 4)

W celu wykonywania cięć ukośnych można ustawić imadło pod kątem $0^\circ - 45^\circ$.

- Poluzować obie śruby (16/17).
- Przekręcić szczękę zaciskową (7) imadła (15) na żądany kąt.
- Z powrotem dokręcić śruby (16/17).
- Podczas zaciskania przecinanego przedmiotu w imadle przednia szczęka zaciskowa (4) automatycznie obraca się do odpowiedniego położenia i ustawia się równolegle do przedmiotu, co zapewnia jego pewne zamocowanie.

6.4 Regulacja śruby zderzakowej (rys. 5)

Przy pomocy śruby zderzakowej (21) można wyregulować ruch ściernicy tnącej w dół. Jest to konieczne, ponieważ na skutek zużycia średnica ściernicy tnącej się zmniejsza i przedmiot mógłby nie zostać całkowicie przecięty.

- Poluzować przeciwnakrętkę (22).
- W zależności od potrzeb wykręcić lub wkręcić śrubę zderzakową (21).
- Pochylić głowicę (1) w dół w celu sprawdzenia, czy ściernica tnąca (11) sięga do szczęki zaciskowej (7) imadła (15).
- Z powrotem dokręcić przeciwnakrętkę (22).

**Uwaga!**

Zawsze po założeniu nowej ściernicy tnącej należy sprawdzić ustawienie śruby zderzakowej (21). W przeciwnym razie może dojść do nacięcia podstawy, na której znajduje się urządzenie.

6.5 Wymiana ściernicy tnącej (rys. 6/7)

- Wyciągnąć wtyczkę z gniazdka.
- Ustawić głowicę (1) w górnym położeniu spoczynkowym.
- Przesunąć do góry ruchomą osłonę ściernicy tnącej (3).
- Odkręcić nakrętkę motylkową (23) i przekręcić do tyłu boczną osłonę ściernicy tnącej (24).
- Wcisnąć blokadę wału (9) i drugą ręką powoli przekręcić ściernicę tnącą (11) aż blokada wału (9) się zatrzaśnie.
- Przy pomocy dostarczonego wraz z urządzeniem klucza uniwersalnego (20) wykręcić śrubę wału (25) w kierunku przeciwnym do ruchu wskazówek zegara.
- Zdjąć śrubę wału (25), podkładkę, zewnętrzny kołnierz (26) oraz zużytą ściernicę tnącą (11).
- Wykonując czynności w odwrotnej kolejności założyć nową ściernicę tnącą i następnie mocno dokręcić. **Uwaga:** Przed zamontowaniem tarczy starannie oczyścić kołnierze.
- Zwrócić uwagę na strzałkę wskazującą kierunek obrotów.
- Używać tylko zalecanych, wzmocnionych ściernic tnących i dokręcić śrubę wału (25) tylko na tyle, aby ściernica tnąca (11) była bezpiecznie przytrzymywana i nie mogła się niepoprawnie przekręcić. Zbyt silne dokręcenie śruby wału (25) może być przyczyną uszkodzenia ściernicy tnącej.
- Przekręcić boczną osłonę ściernicy tnącej (24) z powrotem do przodu i zamocować nakrętką motylkową (23).
- Po zamontowaniu naciskając na uchwyt (2) pochylić głowicę (1) w dół tak, aby osłona ściernicy tnącej (3) przemieściła się z powrotem do pozycji wyjściowej.

7. Obsługa**7.1. Włącznik / Wyłącznik (rys. 8)**

- Aby włączyć urządzenie należy jednocześnie wcisnąć włącznik/wyłącznik (10) i przycisk uruchamiający (19).
- Aby wyłączyć urządzenie, należy z powrotem zwolnić wyłącznik (10).

7.2 Wykonywanie cięć (rys. 9)

- Mocno zamocować przedmiot w imadle.
- Włączyć urządzenie i odczekać, aż silnik osiągnie maksymalną liczbę obrotów.
- Naciskając na uchwyt (2) pochylić głowicę (1) w dół, aż ściernica tnąca lekko dotknie przedmiotu.
- Równomiernie przesuwając ściernicę tnącą (11) przez przecinany przedmiot.
Uwaga: Nie dopuszczać do powstawania drgań lub skoków ściernicy tnącej, ponieważ powoduje to pogorszenie jakości cięcia i grozi pęknięciem ściernicy.
- Podczas przecinania należy mocno i równomiernie dociskać do dołu uchwyt (2).
- Również pod koniec przecinania nie wolno zmniejszać prędkości cięcia, ponieważ może to spowodować przegrzanie przecinanego przedmiotu i zwiększyć powstawanie zadziorów.

Wskazówka: Ilość cięć, które można wykonać jedną ściernicą oraz ich jakość mogą ulegać istotnym wahaniom w zależności od czasu cięcia. Szybkie cięcia mogą spowodować szybsze zużycie ściernicy tnącej, jednak jednocześnie ograniczają powstawanie przebarwień i zadziorów.

8. Czyszczenie, konserwacja i zamawianie części zamiennych

Przed rozpoczęciem jakichkolwiek prac związanych z czyszczeniem wyciągnąć wtyczkę z gniazdka.

8.1 Czyszczenie

- Urządzenia zabezpieczające, szczeliny powietrza i obudowa silnika powinny być w miarę możliwości zawsze wolne od pyłu i zanieczyszczeń. Urządzenie wycierać czystą ściereczką lub przedmuchać sprężonym powietrzem o niskim ciśnieniu.
- Zaleca się czyszczenie urządzenia bezpośrednio po każdorazowym użyciu.
- Urządzenie czyścić regularnie wilgotną ściereczką z niewielką ilością szarego mydła. Nie używać żadnych środków czyszczących ani rozpuszczalników; mogą one uszkodzić części urządzenia wykonane z tworzywa sztucznego. Należy uważać, aby do wnętrza urządzenia nie dostała się woda. Wniknięcie wody do urządzenia podwyższa ryzyko porażenia prądem.

8.2 Szczotki węglowe

W razie nadmiernego iskrzenia proszę sprawdzić stan szczotek węglowych przez elektryka. Uwaga! Wymiany szczotek węglowych dokonywać może jedynie elektryk.

8.3 Konserwacja

We wnętrzu urządzenia nie ma części wymagających konserwacji.

8.4 Zamawianie części wymiennych:

Podczas zamawiania części zamiennych należy podać następujące dane:

- Typ urządzenia
- Numer artykułu urządzenia
- Numer identyfikacyjny urządzenia
- Numer części zamiennej

Aktualne ceny artykułów i informacje znajdują się na stronie: www.isc-gmbh.info

9. Utylizacja i recykling

Sprzęt umieszczony jest w opakowaniu zapobiegającym uszkodzeniom w czasie transportu. Opakowanie jest surowcem i nadaje się do powtórnego użytku lub do recyklingu. Urządzenie oraz jego osprzęt składają się z różnych rodzajów materiałów, jak np. metal i tworzywa sztuczne. Nie wyrzucać uszkodzonych urządzeń do śmietnika! W celu odpowiedniej utylizacji należy oddać urządzenie do specjalistycznego punktu zbiórki odpadów. Informacji o specjalistycznych punktach zbiórki odpadów udziela administracja komunalna.

10. Przechowywanie

Urządzenie i wyposażenie dodatkowe przechowywać w miejscu ciemnym, suchym i wolnym od przemarzania, zabezpieczyć przed dziećmi. Optymalna temperatura przechowywania 5 do 30°C. Przechowywać urządzenie w oryginalnym opakowaniu.



PL



Tylko dla krajów Unii Europejskiej

Nie wyrzucać elektronarzędzi do śmieci!

Według europejskiej dyrektywy 2002/96/EG o starych urządzeniach elektrycznych i elektronicznych oraz włączenia ich do prawa krajowego, zużyte elektronarzędzia należy zbierać oddzielnie i oddawać do punktu zbiórki surowców wtórnych.

Alternatywa recyklingu wobec obowiązku zwrotu urządzenia:

Właściciel elektronarzędzi w przypadku przekazania własności, jest zobowiązany, zamiast odesłania, do współudziału we właściwym przetworzeniu. Stare urządzenie może być dostarczone do punktu zbiorczego, który przeprowadza eliminację w myśl krajowego obiegu gospodarczego i ustawy o odpadach. Nie dotyczy to osprzętu i środków pomocniczych załączonych do starego urządzenia, które nie mają części elektrycznych.

Przedruk lub innego rodzaju powielanie dokumentacji wyrobów oraz dokumentów towarzyszących, nawet we fragmentach dopuszczalne jest tylko za wyraźną zgodą firmy iSC GmbH.

Zmiany techniczne zastrzeżone

Informacje serwisowe

Posiadamy partnerów serwisowych we wszystkich krajach wymienionych w tym certyfikacie gwarancji. Odpowiednie dane kontaktowe znajdują Państwo w tym certyfikacie gwarancji. Nasi partnerzy są do Państwa dyspozycji we wszystkich kwestiach serwisowych takich jak naprawa, zamawianie części zamiennych i zużywalnych oraz materiałów eksploatacyjnych.

Należy wziąć pod uwagę, że następujące części tego produktu podlegają normalnemu podczas eksploatacji lub naturalnemu zużyciu bądź że następujące części konieczne są jako materiały eksploatacyjne.

Kategoria	Przykład
Części zużywające się*	Szczotki węglowe
Materiał eksploatacyjny/części eksploatacyjne*	Tarcza piły
Brakujące części	

* nie zawsze wchodzi w zakres dostawy!

W przypadku stwierdzenia wad lub błędów prosimy o odpowiednie zgłoszenie na stronie internetowej www.isc-gmbh.info. Prosimy zamieścić dokładny opis błędu oraz odpowiedzieć na poniższe pytania:

- Czy urządzenie na początku działało czy też było uszkodzone od samego początku?
- Czy przed wystąpieniem usterki zwrócili Państwo uwagę na coś szczególnego (oznaki przed usterką)?
- Pod jakim względem urządzenie działa Państwa zdaniem nieprawidłowo (główny objaw)? Prosimy o podanie opisu.

Certyfikat gwarancji

Szanowny kliencie, szanowna klientko!

Nasze produkty podlegają surowej kontroli jakości. Jeżeli mimo to stwierdzą Państwo usterki w funkcjonowaniu urządzenia, przepraszamy za spowodowane niedogodności i prosimy o zwrócenie się do naszego biura serwisowego pod wskazanym na karcie gwarancyjnej adresem. Jesteśmy również do Państwa dyspozycji pod wskazanym numerem telefonu biura serwisowego. Dla spełnienia roszczeń gwarancyjnych obowiązują następujące postanowienia:

1. Poniższe warunki gwarancji obejmują świadczenia w ramach dodatkowej gwarancji. Poprzez udzielenie tej gwarancji przyznane Państwu ustawowo uprawnienia z tytułu rękojmi nie ulegają zmianie. Nasze świadczenia gwarancyjne udzielane są Państwu bezpłatnie.
2. Świadczenie gwarancyjne obejmuje wyłącznie wady urządzenia wynikające w udowodniony sposób z błędów w jego produkcji lub w materiale i ogranicza się do usunięcia powyższych wad bądź wymiany urządzenia, według decyzji producenta.
Prosimy pamiętać o tym, że zgodnie z przeznaczeniem nasze produkty nie zostały skonstruowane do prac w ramach działalności o charakterze gospodarczym, rzemieślniczym bądź profesjonalnym. Tym samym, w przypadku użytku urządzenia podczas okresu gwarancyjnego w zakładach rzemieślniczych, przemysłowych i innej działalności gospodarczej lub eksploatacji pod podobnym obciążeniem postanowienia umowy gwarancyjnej tracą moc.
3. Gwarancji nie podlegają:
 - szkody wynikające z niestosowania się do instrukcji montażu lub nieprawidłowej instalacji, nieprzestrzegania instrukcji obsługi (np. podłączenie do nieprawidłowego napięcia sieciowego lub nieprawidłowego rodzaju prądu), nieprzestrzegania zaleceń odnośnie konserwacji i bezpieczeństwa, oddziaływania anormalnych warunków otoczenia (np. uszkodzenia na skutek upadku urządzenia), jak i szkody powstałe na skutek niedostatecznej konserwacji i pielęgnacji urządzenia.
 - szkody wynikające z niedozwolonego lub nieprawidłowego stosowania urządzenia (np. przeciążenia urządzenia lub stosowanie innych niż zalecane narzędzi i akcesoriów), nieprzestrzegania zaleceń odnośnie konserwacji i bezpieczeństwa, szkody powstałe na skutek ciał obcych w urządzeniu (np. piasek, kamienie, pył lub kurz oraz szkody podczas transportu), stosowania siły przy obsłudze urządzenia lub oddziaływania zewnętrznego (np. uszkodzenia na skutek upadku urządzenia).
 - uszkodzenia urządzenia lub jego części, które powstały na skutek normalnego prawidłowego lub innego naturalnego zużycia.
4. Okres gwarancji wynosi 24 miesiące licząc od dnia kupna urządzenia. Roszczenia gwarancyjne winny być zgłaszane przed upływem dwóch tygodni od momentu stwierdzenia usterki. Po upływie okresu objętego gwarancją wyklucza się możliwość spełnienia roszczeń gwarancyjnych. Naprawa bądź wymiana urządzenia nie powodują przedłużenia okresu gwarancyjnego ani rozpoczęcia biegu nowego okresu gwarancyjnego na zamienione urządzenie ani na zastosowane części zamienne. Obowiązuje to również w przypadku interwencji serwisowej na miejscu.
5. W celu przedstawienia roszczeń gwarancyjnych należy zgłosić uszkodzone urządzenie na następującej stronie: www.isc-gmbh.info. Jeżeli wada objęta jest świadczeniem gwarancyjnym, otrzymają Państwo niezwłocznie naprawione lub nowe urządzenie.

Naturalnie istnieje możliwość usunięcia usterek i wad nieobjętych gwarancją bądź po jej upływie za zwrotem kosztów. W tym celu prosimy przesłać urządzenia na adres naszego biura serwisowego.

W przypadku części zużywających się, materiałów eksploatacyjnych oraz brakujących części zwracamy uwagę na ograniczenia tej gwarancji zgodnie z informacjami serwisowymi zamieszczonymi w tej instrukcji obsługi.



Avertisment – Citiți manualul de utilizare pentru a reduce riscul producerii unui accident



Purtați protecție antifonică. Expunerea la zgomot poate provoca pierderea auzului.



Purtați mască de protecție împotriva prafului. La prelucrarea lemnului și a altor materiale se poate produce praf dăunător sănătății. Este interzisă prelucrarea materialelor cu conținut de azbest!



Purtați ochelari de protecție. Scânteele produse în timpul lucrului, schijele sau așchiile ieșite din aparat și praful rezultat pot provoca pierderea vederii.

⚠ Atenție!

La utilizarea aparatelor trebuie respectate câteva măsuri de siguranță, pentru a evita accidentele și daunele. De aceea, citiți cu grijă instrucțiunile de utilizare/indicațiile de siguranță. Păstrați aceste materiale în bune condiții, pentru ca aceste informații să fie disponibile în orice moment.

Dacă predați aparatul altor persoane, înmânați-le și aceste instrucțiuni de utilizare /indicații de siguranță. Nu ne asumăm nici o răspundere pentru accidente sau daune care rezultă din nerespectarea acestor instrucțiuni de utilizare și a indicațiilor de siguranță.

1. Indicații de siguranță

Indicațiile de siguranță corespunzătoare le găsiți în broșura anexată!

⚠ Avertisment!

Citiți indicațiile de siguranță și îndrumările.

Nerespectarea indicațiilor de siguranță și a îndrumărilor poate avea ca urmare electrocutare, incendiu și/sau răni grave. **Păstrați pentru viitor toate indicațiile de siguranță și îndrumările.**

2. Descrierea aparatului și cuprinsul livrării**2.1 Descrierea aparatului (Fig. 1/2)**

- 1 Capul ferăstrăului
- 2 Mâner
- 3 Protecție mobilă a discului de separare
- 4 Suprafață de tensionare mobilă
- 5 Arbore
- 6 Manivelă
- 7 Suprafață de tensionare fixă
- 8 Mâner de tracțiune
- 9 Dispozitiv de blocare a arborelui
- 10 Întrerupător pornire/oprire
- 11 Disc de separare
- 12 Masă de depunere
- 13 Blocaj
- 14 Picioare
- 15 Menghină
- 16 Șurub de blocare
- 17 Șurub de blocare
- 18 Suport cheie
- 19 Buton de pornire
- 20 Cheie universală

2.2 Cuprinsul livrării

Vă rugăm să verificați integralitatea articolului în baza cuprinsului livrării descris. În cazul în care lipsesc piese, vă rugăm să vă adresați în interval de maxim 5 zile lucrătoare de la cumpărarea articolului la centrul nostru de service sau la magazinul la care ați achiziționat aparatul, prezentați în acest caz un bon de cumpărare valabil. Vă rugăm să țineți cont de tabelul de garanție cuprins în informațiile de service din capătul instrucțiunilor de utilizare.

- Deschideți ambalajul și scoateți aparatul cu grijă.
- Îndepărtați ambalajul, precum și siguranțele de ambalare și de transport (dacă există).
- Verificați dacă livrarea este completă.
- Controlați aparatul și accesoriile dacă nu prezintă pagube de transport.
- Păstrați ambalajul după posibilitate, până la expirarea duratei de garanție.

Atenție!

Aparatul și ambalajul nu sunt jucării pentru copii! Copiii le este interzis să se joace cu punși din material plastic, folii și piese mici! Există pericolul de înghițire și sufocare!

- Mașină de tăiat metale
- Disc de separare pentru oțel
- Cheie universală
- Instrucțiuni de utilizare originale
- Indicații de siguranță

3. Utilizarea conform scopului

Mașina de tăiat metale servește la tăierea metalelor, în funcție de mărimea mașinii.

Aparatul poate fi utilizat numai în conformitate cu scopul pentru care a fost creat. Orice utilizare care depășește acest domeniu este considerată neconformă. Pentru eventualele daune sau accidente de orice tip rezultate ca urmare a utilizării neconforme a aparatului răspunde utilizatorul/operatorul și nu producătorul.

Vă rugăm să țineți de asemenea cont de faptul că aparatele noastre nu sunt construite pentru utilizare în scopuri meșteșugărești sau industriale. Nu ne asumăm nicio răspundere pentru eventualele probleme survenite ca urmare a utilizării aparatului în întreprinderi lucrate, meșteșugărești sau industriale precum și în alte activități similare.

Pot fi utilizate discuri de separare adecvate pentru acest tip de aparat. Utilizarea pânzelor de ferăstrău HSS, HM, CV, etc. de orice fel este interzisă. O parte integrantă a utilizării conforme este și respectarea indicațiilor de siguranță, precum și instrucțiunile de montaj și indicațiile de funcționare din manualul de utilizare.

Persoanele care operează și întrețin mașina trebuie să cunoască bine mașina și să fie informați despre pericolele posibile. În afară de aceasta trebuie respectate exact normele de protecție a muncii în vigoare. Trebuie respectate de asemenea celelalte reguli generale din domeniul medicinei muncii și al siguranței tehnice.

Modificările aduse mașinii exclud complet orice răspundere a producătorului și orice pretenție de despăgubire rezultată de aici.

În ciuda utilizării conforme, anumiți factori reziduali de risc nu pot fi excluși în totalitate. În funcție de construcția și structura mașinii pot apărea următoarele riscuri:

- Atingerea discului de separare în zona de tăiere neacoperită.
- Introducerea mâinii la discul de separare aflat în mișcare (rănire prin tăiere).
- Reculul pieselor și părților pieselor de prelucrat.
- Ruperea discurilor de separare.
- Azvârlirea discurilor de separare deteriorate sau defecte.
- Afecțiuni auditive în cazul neutilizării protecției auditive necesare.

4. Date tehnice

Motor cu curent alternativ	230 V~ 50 Hz
Puterea P	2000 W
Turația la ralanti n_0	3000 rot/min
Disc de separare	\varnothing 355 x \varnothing 25,4 x 3,2 mm
Suprafața de amplasare	460 x 260 mm
Intervalul de rabatare	0 - 45°
Deschidere max. a menghinei.....	230 mm
Lățimea ferăstrăului la 90° ..	\varnothing 100 / 170 x 70 mm
Lățimea ferăstrăului la 45°	127 x 70 mm
Greutatea	18,8 kg

Zgomote și vibrații

Valorile nivelelor de zgomot și de vibrație au fost calculate conform EN 61029.

Nivelul presiunii sonore L_{pA}	94,3 dB (A)
Nesiguranță K_{pA}	3 dB
Nivelul capacității sonore L_{WA}	107,3 dB (A)
Nesiguranță K_{WA}	3 dB

⚠ Atenție!

Valoarea vibrațiilor se va modifica în funcție de domeniul de utilizare a sculei electrice și în cazuri excepționale poate fi mai mare decât valoarea indicată.

Limitați zgomotul și vibrațiile la un nivel minim.

- Utilizați numai aparate în stare ireproșabilă.
- Întrețineți și curățați aparatul cu regularitate.
- Adaptați modul dvs. de lucru aparatului.
- Nu suprasolicitați aparatul.
- Dacă este necesar, lăsați aparatul să fie verificat.
- Decuplați aparatul, atunci când acesta nu este utilizat.
- Purtați mănuși!

5. Înainte de punerea în funcțiune

Înainte de racordarea la rețeaua electrică asigurați-vă că datele de pe plăcuța de identificare a mașinii corespund cu cele ale rețelei.

Scoateți întotdeauna ștecherul din priză înainte a executa reglaje la mașină.

- Se dezambalează mașina de tăiat metale și se controlează dacă nu prezintă eventuale deteriorări de pe urma transportului
- Mașina trebuie amplasată în condiții de stabilitate, adică pe o masă de lucru, sau montată pe un suport solid.
- Înainte de punerea în funcțiune, toate capacele și dispozitivele de siguranță trebuie montate corect.
- Pânza de ferăstrău trebuie să se poată deplasa liber.
- Înainte de acționarea întrerupătorului pornire/oprire, asigurați-vă că discul de separare cu diamant este montat corect iar piesele mobile se mișcă ușor.
- Eliberați blocajul (13)



6. Montare

Atenție! Înainte de orice lucrare de întreținere, reutilare și montaj a mașinii de tăiat metale se va scoate ștecherul de la rețea.

6.1 Siguranță de transport / mâner de transport (Fig. 1/2)

- Apăsați capul ferăstrăului (1) cu mânerul (2) în jos și îndepărtați blocajul (13).
- Deplasați capul ferăstrăului (1) încet în sus. Atenție! Datorită arcului de returnare, capul ferăstrăului (1) se ridică automat în sus, deci mânerul (2) nu se va lăsa din mână după efectuarea tăieturii ci, capul mașinii (1) se va aduce încet cu o contraforță ușoară în sus.
- Figura 1 arată capul ferăstrăului (1) în poziția superioară.
- Pentru transport capul ferăstrăului (1) trebuie adus din nou în poziția inferioară și fixat cu blocajul (13).
- Pentru un transport mai simplu, ferăstrăul este dotat cu un mâner de transport (8).

6.2 Menghina (Fig. 3)

Fiecare piesă de prelucrat trebuie fixată în menghină (15) înainte de prelucrare.

- Rabatați în sus jumătatea superioară a piuliței (a).
- Trageți arborele (5) în afară până când piesa de prelucrat poate fi fixată între suprafețele de tensionare (4/7) ale menghinei (15).

Indicație: Dacă jumătate din piulița (a) este rabatată în sus, nu este necesară rotirea arborelui (5). Arborele (5) poate fi tras afară sau introdus continuu.

- Împingeți arborele (5) înainte până când suprafața de tensionare (4) atinge piesa de prelucrat.
- Rabatați din nou jumătatea superioară a piuliței (a) în jos, astfel încât arborele (5) și cele două părți ale piuliței să se îmbine.
- Cu ajutorul manivelei (6) se fixează piesa de prelucrat sigur în menghină (15).

6.2.1 Fixarea pieselor de prelucrat mai mari (Fig. 4)

Pentru a putea prelucra piese mai mari, trebuie îndepărtate cele două șuruburi (16/17) și suprafața de tensionare (7) se așează în spate pe găurile b și c. Apoi suprafața de tensionare (7) trebuie fixată din nou cu șuruburile (16/17).

6.3 Tăieturi oblice (Fig. 4)

Pentru a executa tăieturi oblice, există posibilitatea de a regla menghina între 0° - 45°.

- Deșurubați ambele șuruburi (16/17).
- Aduceți suprafața de tensionare (7) a menghinei (15) la unghiul dorit.
- Strângeți din nou șuruburile (16/17).
- La fixarea piesei de prelucrat, suprafața de tensionare anterioară (4) se deplasează automat în poziția necesară, în linie cu piesa de prelucrat și asigură astfel o fixare sigură a piesei de prelucrat.

6.4 Reglarea șurubului limitator (Fig. 5)

Cu ajutorul șurubului limitator (21) poate fi reglată deplasarea în jos a discului de separare. Acest lucru este necesar, deoarece datorită uzurii discului, diametrul acestuia se micșorează și astfel piesa de prelucrat nu ar mai fi tăiată în întregime.

- Slăbiți contrapiulița (22).
- În funcție de necesitate, înșurubați sau deșurubați șurubul limitator (21).
- Deplasați capul ferăstrăului (1) în jos, pentru a verifica, dacă discul de separare (11) ajunge până la suprafața de tensionare (7) a menghinei (15).
- Contrapiulița (22) se strânge din nou.

Atenție!

Dacă montați mai târziu un disc de separare nou, trebuie neapărat să verificați reglajul șurubului limitator (21) pentru a evita tăierea suprafeței pe care este așezat aparatul.

6.5 Schimbarea discului de separare (Fig. 6/7)

- Scoateți ștecherul din priză
- Aduceți capul ferăstrăului (1) în poziția superioară de repaus.
- Împingeți în sus protecția mobilă a discului de separare (3).
- Desfaceți piulița fluture (23) și rabatați protecția laterală a discului de separare (24) înapoi.
- Apăsați blocajul arborelui (9) și rotiți discul de separare (11) încet cu mâna până când blocajul arborelui (9) se blochează.
- Desfaceți șurubul arborelui (25) cu cheia universală (20) livrată în sens invers acelor de ceasornic.
- Scoateți șurubul arborelui (25), șaiba intermediară, flanșa exterioră (26) și discul de separare (11) uzat.
- Montați și fixați noul disc de separare în ordinea inversă. **Atenție:** Înainte de montare

flanșele trebuie curățate meticulos.

- Țineți cont de săgeata indicatoare a sensului de rotație.
- Utilizați numai discuri de separare întărite și recomandate, strângeți șurubul arborelui (25) numai atât, încât discul de separare (11) să fie ținut sigur și nu se poate învârti. Dacă șurubul arborelui (25) este strâns prea tare, discul de separare poate fi deteriorat.
- Aduceți protecția laterală a discului de separare (24) din nou în față și fixați-o cu șurubul fluture (23).
- După montare deplasați capul ferăstrăului (1) din nou în jos cu mânerul (2), astfel încât protecția discului de separare (3) să revină în poziția inițială.

7. Utilizarea

7.1. Întrerupător pornire/oprire (Fig. 8)

- Pentru pornirea ferăstrăului trebuie apăsat concomitent întrerupătorul pornire/oprire (10) și butonul de pornire (19).
- Pentru oprirea ferăstrăului, întrerupătorul (10) trebuie eliberat.

7.2 Executarea tăieturilor (Fig. 9)

- Tensionați bine piesa de prelucrat în menghină.
- Porniți mașina și așteptați până când motorul a atins turația maximă.
- Apăsăți capul ferăstrăului (1) cu mânerul (2) în jos până când discul de separare atinge piesa de prelucrat.
- Deplasați discul de separare (11) constant prin materialul de tăiat.

Atenție: Discul de separare nu are voie să trepeze sau să sară, deoarece acest lucru înrăutățește calitatea tăieturii sau poate avea ca urmare chiar și ruperea discului de separare.

- În timpul tăierii, mânerul (2) trebuie apăsat puternic și constant în jos.
- Pentru a evita o supraîncălzire a piesei de prelucrat și formarea excesivă de bavuri, viteza de tăiere nu trebuie redusă până la sfârșitul procesului de tăiere.

Indicație: Numărul de tăieturi care pot fi executate cu un disc de separare precum și calitatea tăieturilor poate varia considerabil în funcție de timpii de tăiere. Tăieturi rapide pot duce la uzura mai rapidă a discului de separare, dar pot reduce și colorarea și formarea de bavuri.

8. Curățirea, întreținerea și comanda pieselor de schimb

Înainte tuturor lucrărilor de curățire scoateți ștecherul din priză.

8.1 Curățarea

- Păstrați cât mai curat posibil dispozitivele de protecție, șlițurile de aerisire și carcasa motorului. Ștergeți aparatul cu o cârpă curată sau curățați-l cu aer comprimat la o presiune mică.
- Recomandăm curățarea aparatului imediat după fiecare utilizare.
- Curățați aparatul cu regularitate cu o cârpă umedă și puțin săpun. Nu folosiți detergenți sau solvenți pentru curățare; aceștia ar putea ataca părțile din material plastic ale aparatului. Fiți atenți să nu intre apă în interiorul aparatului. Pătrunderea apei în aparatul electric mărește riscul de electrocutare.

8.2 Periile de cărbune

În cazul formării excesive a scânteilor periile de cărbune se vor verifica de către un electrician specializat. Atenție! Periile de cărbune au voie să fie schimbate numai de către un electrician specializat.

8.3 Întreținere

În interiorul aparatului nu se găsesc piese care necesită întreținere curentă.

8.4 Comanda pieselor de schimb:

La comanda pieselor de schimb trebuie comunicate următoarele informații;

- Tipul aparatului
- Numărul articolului aparatului
- Numărul de identificare al aparatului
- Numărul de piesă de schimb al piesei de schimb necesare

Informații și prețuri actuale găsiți la adresa www.isc-gmbh.info



RO

9. Eliminarea și reciclarea

Aparatul se află într-un ambalaj pentru a împiedica pagubele de transport. Acest ambalaj este o materie primă și este astfel re folosibil sau poate fi readus în circuitul de revalorificare a materiilor prime. Aparatul și piesele sale auxiliare sunt construite din diferite materiale, cum ar fi de exemplu metal sau material plastic. Aparatele electrice nu se vor arunca la gunoiul menajer. Pentru salubritatea corespunzătoare, aparatul se va preda la un centru de colectare. Dacă nu aveți cunoștință unde se află un centru de colectare, informați-vă în acest sens la administrația comunală.

10. Lagăr

Depozitați aparatul și accesoriile acestuia la loc întunecos, uscat și ferit de îngheț, precum și inaccesibil copiilor. Temperatura de depozitare optimă este între 5 și 30 °C. Păstrați aparatul electric în ambalajul original.



RO



Numai pentru țări ale UE

Nu aruncați aparatele electrice la gunoiul menajer!

Conform directivei europene 2002/96/CE cu privire la aparatele electrice și electronice vechi și punerea în aplicare în legislația națională, aparatele electrice uzate trebuie colectate separat și supuse unui ciclu de reciclare ecologic.

Alternativă de reciclare la apelul de trimitere înapoi:

Alternativ returnării, proprietarul aparatului electric este obligat să participe la o valorificare corectă a acestuia, în cazul renunțării asupra proprietății aparatului. Aparatul vechi poate fi predat în acest sens unui centru de colectare, care execută o îndepărtare conform legilor naționale referitoare la reciclare și deșeuri. Nu sunt afectate accesoriile atașate aparatelor vechi și materiale auxiliare fără componente electrice.

Retipărirea sau orice altă multiplicare a documentației și documentelor însoțitoare ale produselor, chiar și parțial, este permisă numai cu acordul în mod expres a firmei iSC GmbH.

Ne rezervăm dreptul pentru modificări de ordin tehnic

Informații de service

În toate țările menționate în certificatul de garanție dispunem de parteneri de service competenți, datele de contact ale acestora le puteți găsi în certificatul de garanție. Acești parteneri vă stau la dispoziție pentru toate problemele referitoare la service, piese de schimb și de uzură sau aprovizionarea cu materiale de consum.

Se va ține cont de faptul că la acest produs, următoarele piese sunt supuse unei uzuri naturale sau datorate utilizării resp. că aceste piese sunt necesare ca materiale de consum.

Categorie	exemplu
Piese de uzură*	Periile de cărbune
Material de consum/ Piese de consum*	Disc de separare
Piese lipsă	

* nu este cuprins în livrare în mod obligatoriu!

În caz de deteriorări sau defecte, vă rugăm să anunțați acest lucru pe pagina de internet www.isc-gmbh.info. Vă rugăm să țineți cont de descrierea exactă a defecțiunii și răspundeți în orice caz la următoarele întrebări:

- A funcționat aparatul o dată sau a fost de la început defect?
- Ați remarcat ceva înainte de defectarea aparatului (simptom înainte de defectare)?
- Ce fel de defecțiune prezintă aparatul după părerea dumneavoastră (simptom principal)?
Descrieți această defecțiune.

Certificat de garanție

Stimată clientă, stimate client,
produsele noastre sunt supuse unui control de calitate riguros. Dacă totuși vreodată acest aparat nu va funcționa ireproșabil, ne pare foarte rău și vă rugăm să vă adresați centrului nostru service, la adresa indicată la finalul acestui certificat de garanție. Bineînțeles că vă stăm și la telefon cu plăcere la dispoziție, la numerele de service menționate. Pentru revendicarea pretențiilor de garanție trebuie ținut cont de următoarele:

1. Aceste instrucțiuni de garanție reglementează prestațiile de garanție suplimentare. Pretențiile dumneavoastră de garanție legale nu sunt atinse de această garanție. Prestația noastră de garanție este gratuită pentru dumneavoastră.
2. Prestația de garanție se extinde în exclusivitate asupra defectelor la aparat care provin din erori de material sau de fabricație și se limitează, în funcție de decizia noastră, la remedierea acestor defecte respectiv la schimbarea aparatului.
Vă rugăm să țineți de asemenea cont de faptul că aparatele noastre nu sunt construite pentru utilizare în scopuri lucrative, meșteșugărești sau profesionale. Din acest motiv nu se va încheia un contract de garanție, atunci când aparatul este folosit în perioada de garanție în întreprinderi lucrative, meșteșugărești sau industriale precum și pentru activități similare.
3. Excluse de la garanție sunt următoarele:
 - Deteriorări datorate neluării în considerare a instrucțiunilor de montare, a instrucțiunilor de utilizare sau instalării necompetente (cum ar fi de exemplu racordarea la o tensiune de rețea greșită sau la un curent greșit), neluării în considerare a prescripțiilor referitoare la lucrările de întreținere și siguranță, expunerea aparatului la condiții de mediu anormale sau îngrijire și întreținere insuficientă.
 - Deteriorări ale aparatului, cauzate de utilizarea abuzivă sau improprie (cum ar fi suprasolicitarea aparatului sau folosirea uneltelor atașabile sau auxiliarelor neadmiși), intrarea corpurilor străine în aparat (cum ar fi nisip, pietre sau praf, deteriorări din timpul transportului), recurgerea la violență sau influențe străine (cum ar fi de exemplu deteriorări datorită căderii).
 - Deteriorări ale aparatului sau ale unor părți ale acestuia, care se explică prin uzură normală, conformă utilizării sau altă uzură naturală.
4. Durata de garanție este de 24 luni și începe din ziua cumpărării aparatului. Pretențiile de garanție se vor revendica în interval de două săptămâni de la data apariției defectului. Este exclusă revendicarea pretenției de garanție după expirarea duratei de garanție. Repararea sau schimbarea aparatului nu duce nici la prelungirea duratei de garanție și nici nu se va fixa o durată de garanție nouă pentru prestația efectuată la acest aparat sau pentru o piesă schimbată la acesta. Acest lucru este valabil și în cazul unui service la fața locului.
5. Pentru revendicarea pretențiilor de garanție, vă rugăm să anunțați aparatul defect la: www.isc-gmbh.info. Dacă defectul aparatului este cuprins în prestațiile noastre de garanție, veți primi imediat înapoi aparatul reparat sau un aparat nou.

Bineînțeles că remediem cu plăcere contra cost și defecte la aparate care nu sunt sau nu mai sunt cuprinse în prestațiile de garanție. Pentru aceasta trimiteți și rugăm aparatul la adresa noastră service:

La piesele de uzură, de consum și piesele lipsă vă informăm în mod expres, că trebuie avute în vedere restricțiile garanției menționate în informațiile de service ale acestor instrucțiuni de utilizare.



Προειδοποίηση – Για τη μείωση του κινδύνου τραυματισμού διαβάστε την Οδηγία χρήσης



Να χρησιμοποιείτε ωτοασπίδες. Η επίδραση του θορύβου μπορεί να προκαλέσει την απώλεια της ακοής.



Να χρησιμοποιείτε μάσκα προστασίας από σκόνη. Κατά την επεξεργασία ξύλου και άλλων υλικών δεν αποκλείεται η δημιουργία επιβλαβούς για την υγεία σκόνης. Δεν επιτρέπεται η επεξεργασία υλικών που περιέχουν αμίαντο!



Να φοράτε οπωσδήποτε προστατευτικά γυαλιά. Οι σπινθήρες που δημιουργούνται κατά την εργασία ή τα εκσφενδονιζόμενα κομμάτια, ροκανίδια και σκόνες μπορούν να προκαλέσουν απώλεια της όρασης.



⚠ Προσοχή!

Κατά τη χρήση των συσκευών πρέπει, προς αποφυγή τραυματισμών, να τηρούνται και να λαμβάνονται ορισμένα μέτρα ασφαλείας. Διαβάστε για το λόγο αυτό προσεκτικά τις Οδηγίες χρήσης / Υποδείξεις ασφαλείας. Φυλάξτε τις καλά για να έχετε τις πληροφορίες πάντα στη διάθεσή σας. Εάν παραδώσετε τη συσκευή σε άλλα άτομα, δώστε μαζί και αυτές τις Οδηγίες χρήσης / Υποδείξεις ασφαλείας. Δεν αναλαμβάνουμε καμία ευθύνη για ατυχήματα ή βλάβες που οφείλονται σε μη τήρηση αυτών των Οδηγιών χρήσης και των Υποδείξεων ασφαλείας.

1. Υποδείξεις ασφαλείας

Θα βρείτε τις ανάλογες υποδείξεις ασφαλείας στο επισυναπτόμενο βιβλιάριο!

⚠ Προσοχή!

Διαβάστε όλες τις Υποδείξεις ασφαλείας και τις Οδηγίες. Εάν δεν ακολουθήσετε τις Υποδείξεις ασφαλείας και τις Οδηγίες δεν αποκλείονται ηλεκτροπληξία, πυρκαγιά και/ή σοβαροί τραυματισμοί. **Φυλάξτε προσεκτικά όλες τις Υποδείξεις ασφαλείας και τις Οδηγίες για το μέλλον.**

2. Περιγραφή της συσκευής και συμπαραδιδόμενα

2.1 Περιγραφή της συσκευής (εικ. 1/2)

- 1 Πριονοκεφαλή
- 2 Χειρολαβή
- 3 Κινητή προστασία δίσκου κοπής
- 4 Κινητή επιφάνεια στήριξης
- 5 Άτρακτος
- 6 Μανιβέλα
- 7 Σταθερή επιφάνεια στήριξης
- 8 Χειρολαβή
- 9 Ασφάλιση άξονα
- 10 Διακόπτης ενεργοποίησης/απενεργοποίησης
- 11 Δίσκος κοπής
- 12 Πάγκος εργασίας
- 13 Ασφάλιση
- 14 Πόδια
- 15 Μέγγενη
- 16 Βίδα κλειδαριάς
- 17 Βίδα κλειδαριάς
- 18 Στήριγμα κλειδαριάς
- 19 Κουμπί εκκίνησης

20 Κλειδί γενικής χρήσης

2.2 Συμπαραδιδόμενα

Βάσει της περιγραφής των συμπαραδιδόμενων παρακαλούμε να ελέγξετε την πληρότητα του προϊόντος. Σε περίπτωση ελλείψεων τμημάτων παρακαλούμε να αποτανθείτε εντός 5 εργάσιμων ημερών από την ημερομηνία αγοράς στο Κέντρο Σέρβις (Service Center) της εταιρείας μας ή στο κατάστημα από το οποίο αγοράσατε τη συσκευή, προσκομίζοντας την ισχύουσα απόδειξη αγοράς. Παρακαλούμε να προσέξετε τον πίνακα εγγύησης στους όρους εγγύησης στο τέλος των οδηγιών.

- Ανοίξτε τη συσκευασία και βγάλτε προσεκτικά τη συσκευή.
- Απομακρύντε τα υλικά συσκευασίας καθώς και τα συστήματα προστασίας της συσκευασίας / μεταφοράς (εάν υπάρχουν).
- Ελέγξτε εάν είναι πλήρες το περιεχόμενο.
- Ελέγξτε τη συσκευή και τα αξεσουάρ για ενδεχόμενες ζημιές από τη μεταφορά.
- Φυλάξτε τη συσκευασία αν γίνεται μέχρι την πάροδο της προθεσμίας της εγγύησης.

Προσοχή!

Η συσκευή και τα υλικά συσκευασίας δεν είναι παιχνίδια! Τα παιδιά δεν επιτρέπεται να παίζουν με πλαστικές σακούλες, πλαστικές μεμβράνες και μικροαντικείμενα! Υφίσταται κίνδυνος κατάποσης και ασφυξίας!

- Μηχανή διαχωρισμού μετάλλου
- Δίσκος κοπής για ασάλι
- Κλειδί γενικής χρήσης
- Πρωτότυπο Οδηγιών χρήσης
- Υποδείξεις ασφαλείας

3. Σωστή χρήση

Η μηχανή διαχωρισμού μετάλλου προορίζεται για την κοπή μετάλλων κατάλληλων για το μέγεθος της μηχανής.

Η μηχανή επιτρέπεται να χρησιμοποιηθεί μόνο για τον σκοπό για τον οποίο προορίζεται. Κάθε πέραν τούτου χρήση δεν ανταποκρίνεται στο σκοπό για τον οποίο προορίζεται. Για βλάβες που οφείλονται σε παρόμοια χρήση ή για τραυματισμούς παντός είδους ευθύνεται ο χρήστης/χειριστής και όχι ο κατασκευαστής.

Παρακαλούμε να προσέξετε πως οι συσκευές μας δεν προορίζονται και δεν έχουν κατασκευαστεί για επαγγελματική, βιοτεχνική ή βιομηχανική χρήση. Δεν αναλαμβάνουμε εγγύηση σε περίπτωση κατά την οποία η συσκευή χρησιμοποιήθηκε σε συνεργεία, βιοτεχνίες ή στη βιομηχανία ή σε εργασίες παρόμοιες με αυτές.

Επιτρέπεται μόνο η χρήση των για τη μηχανή αυτή κατάλληλων διαχωριστικών δίσκων. Απαγορεύεται η χρήση πριονολαμών HSS, HM, CV κλπ.. Αναπόσπαστο μέρος της ενδεδειγμένης χρήσης είναι και η τήρηση των υποδείξεων ασφαλείας, καθώς και οι οδηγίες συναρμολόγησης και οι υποδείξεις χειρισμού στις Οδηγίες χρήσης.

Τα άτομα που χειρίζονται τη μηχανή, πρέπει να είναι εξοικειωμένα με το χειρισμό της και να ενημερωθούν για ενδεχόμενους κινδύνους. Πέραν τούτου να τηρούνται αυστηρά οι διατάξεις πρόληψης ατυχημάτων. Να ακολουθούνται επίσης και οι άλλοι γενικοί κανόνες ιατρικής εργασίας και τεχνικής ασφάλειας.

Τροποποιήσεις στη μηχανή αποκλείουν την ευθύνη του κατασκευαστή από τις ζημιές που προκύπτουν από τη χρήση αυτή.

Παρ' όλη την ενδεδειγμένη χρήση δεν μπορούν να αποκλειστούν τελείως ορισμένοι κίνδυνοι. Εξαιτίας της κατασκευής και της δομής της μηχανής δεν αποκλείονται οι εξής κίνδυνοι:

- Επαφή του δίσκου σε μη καλυμμένα σημεία κοπής.
- Πιάσιμο με το χέρι στον περιστρεφόμενο δίσκο κοπής (τραυματισμός).
- Εκσφενδονισμός κατεργαζόμενων αντικειμένων ή τμημάτων τους.
- Θραύσεις δίσκου κοπής.
- Εκσφενδονισμός ελαττωματικών δίσκων κοπής.
- Βλάβη της ακοής όταν δεν χρησιμοποιούνται οι απαιτούμενες ωτοασπίδες.

4. Τεχνικά χαρακτηριστικά

Κινητήρας εναλλασσόμενου ρεύματος ...	230V ~ 50Hz
Ισχύς P	2000 W
Λειτουργία ραλεντί n ₀	3000 min ⁻¹
Δίσκος κοπής	ø 355 x ø 25,4 x 3,2 mm
Επιφάνεια βάσης	460 x 260 mm
Πεδίο περιστροφής	0 - 45°
Μέγ. πλάτος στήριξης της μέγγενης	230 mm
Πλάτος πριονιού σε 90°	Ø 100 / 170 x 70 mm
Πλάτος πριονιού σε 45°	127 x 70 mm
Βάρος	18,8 kg

Θόρυβος και δονήσεις

Οι τιμές θορύβων και δονήσεων διαπιστώθηκαν σύμφωνα με το πρότυπο EN 61029.

Στάθμη ηχητικής πίεσης L _{pA}	94,3 dB(A)
Αβεβαιότητα K _{pA}	3 dB
Στάθμη ηχητικής ισχύος L _{WA}	107,3 dB(A)
Αβεβαιότητα K _{WA}	3 dB

⚠ Προσοχή!

Η τιμή δονήσεων θα αλλάξει με το πεδίο χρήσης της ηλεκτρικής συσκευής και μπορεί σε εξαιρετικές περιπτώσεις να κυμαίνεται πάνω από την αναφερόμενη τιμή.

Περιορίστε την δημιουργία θορύβου και τις δονήσεις στο ελάχιστο!

- Να χρησιμοποιείτε μόνο συσκευές σε άψογη κατάσταση.
- Να συντηρείτε και να καθαρίζετε τακτικά τη συσκευή.
- Να προσαρμόζετε στη συσκευή τον τρόπο εργασίας σας.
- Προσέξτε να μην υπερφορτώνετε τη συσκευή.
- Αφήστε τη συσκευή να δεχομένως να ελεγχθεί από ειδικό τεχνίτη.
- Να απενεργοποιείτε τη συσκευή όταν δεν την χρησιμοποιείτε.
- Να φοράτε γάντια.

5. Πριν τη θέση σε λειτουργία

Πριν τη σύνδεση σιγουρευτείτε πως τα στοιχεία στην ετικέτα του συμφωνούν με τα στοιχεία του δικτύου.

Πριν κάνετε ρυθμίσεις στη συσκευή να βγάξετε πάντα το βύσμα από την πρίζα.

- Ξεπακετάρετε τη μηχανή διαχωρισμού μετάλλου και ελέγξτε την για ενδεχόμενες ζημιές από τη μεταφορά
- Η μηχανή πρέπει να τοποθετηθεί σε σταθερό σημείο, δηλ. να βιδωθεί πάνω σε πάγκο εργασίας ή σε στερεή βάση.
- Πριν τη θέση σε λειτουργία πρέπει να έχουν τοποθετηθεί σωστά όλα τα καλύμματα και οι διατάξεις ασφαλείας.
- Ο δίσκος κοπής πρέπει να μπορεί να περιστρέφεται ελεύθερα.
- Πριν ενεργοποιήσετε τον διακόπτη ενεργοποίησης/απενεργοποίησης σιγουρευτείτε πως έχει τοποθετηθεί σωστά ο δίσκος κοπής και πως κινούνται ελεύθερα τα κινούμενα τμήματα.
- Ανοίξτε την ασφάλιση (13).

6. Συναρμολόγηση

Προσοχή! Πριν από όλες τις εργασίες συντήρησης, τροποποίησης και τοποθέτησης να βγάξετε το βύσμα από την πρίζα.

6.1 Μεταφορά / λαβή μεταφοράς (εικ. 1/2)

- Πιέστε την προιονοκεφαλή (1) στη λαβή (2) προς τα κάτω και τραβήξτε προς τα έξω την ασφάλιση (13).
- Κινήστε αργά την προιονοκεφαλή (1) προς τα επάνω. Προσοχή! Χάρη στο ελατήριο η προιονοκεφαλή (1) πετιέται αυτόματα προς τα πάνω, δηλ. μην αφήσετε ελεύθερη τη χειρολαβή (2) μετά τη λήξη της κοπής, αλλά κινήστε την προιονοκεφαλή (1) αργά και με ελαφριά αντιπίεση προς τα επάνω.
- Στην εικ. 1 φαίνεται η προιονοκεφαλή (1) στην επάνω θέση.
- Για τη μεταφορά να ασφαλιστεί και πάλι η προιονοκεφαλή (1) στην επάνω θέση (13).
- Για απλή μεταφορά έχει εξοπλιστεί το πριόνι με χειρολαβή (8).

6.2 Μέγγενη (εικ. 3)

Κάθε αντικείμενο που επεξεργάζεστε πρέπει να ακινητοποιηθεί προηγουμένως με τη μέγγενη (15).

- Αναδιπλώστε το επάνω τμήμα του παξιμαδιού (a) προς τα επάνω.
- Τραβήξτε την άτρακτο (5) όσο γίνεται προς τα έξω, μέχρι να μπορεί να στηριχθεί το αντικείμενο μεταξύ των επιφανειών στήριξης (4/7) της μέγγενης (15).
- Υπόδειξη: Δεν χρειάζεται να περιστρέψετε την άτρακτο (5) όταν έχει αναδιπλωθεί προς τα επάνω το μισό παξιμάδι (a). Η άτρακτος (5) μπορεί να τραβηχτεί αδιαβάθμητα προς τα έξω ή να σπρωχτεί προς τα μέσα.
- Σπρώξτε την άτρακτο (5) όσο γίνεται προς τα εμπρός, μέχρι να έρθει σε επαφή η επιφάνεια στήριξης (4) με το αντικείμενο που επεξεργάζεστε.
- Αναδιπλώστε πάλι το επάνω τμήμα του παξιμαδιού (a) προς τα κάτω έτσι ώστε η άτρακτος (5) και τα δύο τμήματα του παξιμαδιού να αλληλοπιάνονται.
- Με περιστροφή της μανιβέλας (6) στερεώνεται καλά το αντικείμενο στη μέγγενη (15).

6.2.1 Στερέωση μεγαλύτερων αντικειμένων (εικ. 4)

Για να επεξεργαστείτε μεγαλύτερα αντικείμενα πρέπει να αφαιρέσετε τις δύο βίδες (16/17) και να τοποθετήσετε την επιφάνεια στήριξης (7) προς τα πίσω στις οπές b και c. Κατόπιν πρέπει να επαναστερεωθεί η επιφάνεια στήριξης (7) με τις βίδες (16/17).

6.3 Λοξές κοπές (εικ. 4)

Για την εκτέλεση λοξών κοπών μπορείτε να μετατοπίσετε τη μέγγενη σε θέση από 0° - 45°.

- Χαλαρώστε τις δύο βίδες (16/17).
- Περιστρέψτε την επιφάνεια στήριξης (7) της μέγγενης (15) στην επιθυμούμενη γωνία.
- Ξανασφίξτε τις βίδες (16/17).
- Κατά την στερέωση του αντικειμένου στρέφεται αυτόματα η μπροστινή επιφάνεια στήριξης (4) προς την επιθυμούμενη θέση και έρχεται σε μία γραμμή με το αντικείμενο ώστε να εξασφαλιστεί η ασφαλής στερέωση του αντικειμένου.

6.4 Ρύθμιση βίδας οδηγού (εικ. 5)

Με τη βίδα οδηγού (21) μπορεί να ρυθμιστεί η κίνηση προς τα κάτω του δίσκου. Αυτό χρειάζεται επειδή η διάμετρος του δίσκου κοπής φθείρεται και έτσι δεν θα έκοβε τελείως το αντικείμενο.

- Ξεβιδώστε το παξιμάδι ασφαλείας (22).
- Περιστρέψτε τη βίδα οδηγού (21) προς τα μέσα ή προς τα έξω, ανάλογα με το τι θέλετε.
- Κινήστε την προνοκεφαλή (1) προς τα κάτω για να ελέγξετε εάν ο δίσκος κοπής (11) φτάνει μέχρι την επιφάνεια στήριξης (7) της μέγγενης (15).
- Σφίξτε το παξιμάδι ασφαλείας (22).

Προσοχή!

Εάν θέλετε αργότερα να τοποθετήσετε νέο δίσκο, πρέπει οπωσδήποτε να ελέγξετε τη ρύθμιση της βίδας οδηγού (21) ώστε να μην κοπεί η επιφάνεια εργασίας σας στην οποία έχετε τοποθετήσει τη συσκευή.

6.5 Αντικατάσταση του δίσκου κοπής (εικ. 6/7)

- Βγάλτε το φιν από την πρίζα
- Φέρτε την προνοκεφαλή (1) στην επάνω θέση ακινητοποίησης.
- Σπρώξτε προς τα επάνω την κινητή προστατευτικό κάλυμμα του δίσκου κοπής (3).
- Λύστε την πεταλούδα (23) και περιστρέψτε το πλευρικό κάλυμμα του δίσκου κοπής (24) προς τα πίσω.
- Πιέστε την ασφάλιση του άξονα (9) και με το άλλο χέρι περιστρέψτε αργά τον δίσκο κοπής (11) μέχρι να κουμπώσει η ασφάλιση του άξονα (9).
- Ξεβιδώστε αριστερόστροφα τη βίδα του άξονα (25) με το συμπαραδιδόμενο κλειδί γενικής χρήσης (20).
- Αφαιρέστε τη βίδα του άξονα (25), τον δίσκο-ροδέλα, την εξωτερική φλάντζα (26) και τον φθαρμένο δίσκο κοπής (11).
- Τοποθετήστε το νέο δίσκο κοπής στην αντίστροφη σειρά και ασφαλίστε τον.

Προσοχή: Πριν την τοποθέτηση πρέπει να καθαριστούν οι φλάντζες προσεκτικά.

- Προσέξτε το βέλος κατεύθυνσης.
- Να χρησιμοποιείτε μόνο τους συνιστούμενους, ενισχυμένους δίσκους κοπής και να σφίγγετε τη βίδα του άξονα (25) μόνο τόσο, ώστε να συγκρατείται ο δίσκος κοπής (11) και να μη μπορεί να γυρνάει τρελλά. Εάν σφίχτεί πάρα πολύ

η βίδα του άξονα (25) μπορεί να υποστεί βλάβη ο δίσκος.

- Ξαναπεριστρέψτε το πλευρικό κάλυμμα του δίσκου κοπής (24) προς τα εμπρός και ασφαλίστε το με την πεταλούδα (23).
- Αφού τοποθετήσετε την κεφαλή της μηχανής (1) στη χειρολαβή (2) κινήστε την προς τα κάτω για να πεταχτεί πάλι στην αρχική θέση του η προστασία του δίσκου κοπής (3).

7. Χειρισμός

7.1 Διακόπτης ενεργοποίησης/ απενεργοποίησης (εικ. 8)

- Για να ενεργοποιήσετε το πριόνι πρέπει να πιεστούν ταυτόχρονα ο διακόπτης ενεργοποίησης/απενεργοποίησης (10) και το κουμπί εκκίνησης (19).
- Για να απενεργοποιήσετε το πριόνι, αφήστε ελεύθερο τον διακόπτη (10).

7.2 Εκτέλεση κοπών (εικ. 9)

- Στερεώστε το αντικείμενο στη μέγγενη.
 - Μετά την ενεργοποίηση του πριονιού περιμένετε, μέχρι να φτάσει ο κινητήρας τον μέγιστο αριθμό στροφών.
 - Πιέστε την προνοκεφαλή (1) στην χειρολαβή (2) προς τα κάτω, μέχρι να αγγίξει ο δίσκος κοπής ελεφριά το αντικείμενο.
 - Κιν'σθε ομοιόμορφα τον δίσκο κοπής (11) μέσα στο υλικό που θέλετε να κόψετε.
- Προσοχή:** Ο δίσκος κοπής δεν επιτρέπεται να τραντάζεται ή να πηδάει γιατί έτσι μειώνεται η ποιότητα κοπής ή μπορεί να σπάσει ο δίσκος κοπής.
- Κατά τη διάρκεια της κοπής πρέπει να πιέζετε τη χειρολαβή (2) σταθερά και ομοιόμορφα προς τα κάτω.
 - Να μη μειωθεί η ταχύτητα κοπής ούτε κατά το τέλος της κοπής για να αποφευχθεί μία υπερθέρμανση του αντικείμενου και υπερβολικός σχηματισμός γρεζιών.

Υπόδειξη: Ο αριθμός κοπών ενός δίσκου κοπής και η ποιότητά τους μπορεί να διαφέρουν πολύ ανάλογα με τη διάρκεια χρήσης τους. Ταχείες κοπές μπορεί να έχουν σαν συνέπεια την ταχύτερη φθορά του δίσκου κοπής, αλλά μειώνουν και την αλλοίωση του χρώματος και τον σχηματισμό γρεζιών.

8. Καθαρισμός, συντήρηση και παραγγελία ανταλλακτικών

Πριν από όλες τις εργασίες τοποθέτησης να βγάξετε το φιν από την πρίζα

8.1 Καθαρισμός

- Να κρατάτε όσο πιο ελεύθερα από σκόνη και ακαθαρσίες γίνεται τα συστήματα προστασίας, τις σχισμές εξαερισμού και το κέλυφος του μοτέρ. Σκουπίζετε τη συσκευή με ένα καθαρό πανί, ή καθαρίστε το με πεπαισμένο αέρα σε χαμηλή πίεση.
- Συνιστούμε να καθαρίζετε τη συσκευή αμέσως μετά από κάθε χρήση.
- Να καθαρίζετε τη συσκευή τακτικά με ένα νωπό πανί και λίγο μαλακό σαπούνι. Μη χρησιμοποιείτε καθαριστικά ή διαλύτες, γιατί δεν αποκλείεται να καταστρέψουν την επιφάνεια της συσκευής. Προσέξτε να μην περάσει νερό στο εσωτερικό της συσκευής. Η διείσδυση νερού σε ηλεκτρική συσκευή αυξάνει τον κίνδυνο ηλεκτροπληξίας.

8.2 Ψήκτρεις

Σε περίπτωση υπερβολικού σχηματισμού σπινθήρων να ελεγχθούν οι ψήκτρεις από εξειδικευμένο ηλεκτρολόγο. Προσοχή! Η αντικατάσταση των ψηκτρών επιτρέπεται να γίνει μόνο από εξειδικευμένο ηλεκτρολόγο.

8.3 Συντήρηση

Στο εσωτερικό της συσκευής δεν υπάρχουν εξαρτήματα που χρειάζονται συντήρηση.

8.4 Παραγγελία ανταλλακτικών:

Κατά την παραγγελία ανταλλακτικών να αναφέρετε τα εξής:

- Τύπος της συσκευής
- Αριθμός είδους της συσκευής
- Αριθμός ταύτισης της συσκευής
- Αριθμός ανταλλακτικού

Θα βρείτε τις ισχύουσες τιμές και πληροφορίες στην ιστοσελίδα www.isc-gmbh.info

9. Διάθεση στα απορρίμματα και επαναχρησιμοποίηση

Η συσκευή βρίσκεται σε μία συσκευασία προς αποφυγή ζημιών κατά τη μεταφορά. Αυτή η συσκευασία αποτελείται από πρώτες ύλες και έτσι μπορεί να επαναχρησιμοποιηθεί ή να ανακυκλωθεί. Η συσκευή και τα εξαρτήματά της αποτελούνται από διάφορα υλικά, όπως π.χ. μέταλλο και πλαστικά υλικά. Δεν επιτρέπεται η απόρριψη ελαττωματικών συσκευών στα οικιακά απορρίμματα. Σωστή απόρριψη είναι η παράδοση σε κατάλληλα κέντρα συλλογής μεταχειρισμένων συσκευών. Εάν δεν γνωρίζετε πού βρίσκεται παρόμοιο κέντρο συλλογής μεταχειρισμένων συσκευών, ρωτήστε στη διοίκηση της κοινότητάς σας.

10. Φύλαξη

Να διατηρείτε τη συσκευή και τα αξεσουάρ της σε σκοτεινό, στεγνό χώρο, χωρίς παγετό, και μακριά από παιδιά. Η ιδανική θερμοκρασία αποθήκευσης είναι μεταξύ 5 και 30 °C. Να φυλάξετε την ηλεκτρική σας συσκευή στην πρωτότυπη συσκευασία της.



GR



Μόνο για κράτη-μέλη της Ε.Ε.

Μη πετάτε τις ηλεκτρικές συσκευές στα οικιακά απορρίμματα!

Σύμφωνα με την ευρωπαϊκή Οδηγία 2002/96/ΕΚ για απόβλητα ειδών ηλεκτρικού και ηλεκτρονικού εξοπλισμού και την ενσωμάτωσή της σε εθνικό δίκαιο, πρέπει η παλιάς ηλεκτρικές συσκευές να συγκεντρώνονται και να παραδίδονται για ανακύκλωση φιλική για το περιβάλλον.

Εναλλακτική λύση ανακύκλωσης αντί για επιστροφή

Ο ιδιοκτήτης της ηλεκτρικής συσκευής υποχρεούται αντί της επιστροφής να συμβάλει στη σωστή ανακύκλωση σε περίπτωση που δεν συνεχίζει να χρησιμοποιεί τη συσκευή. Η παλιά συσκευή μπορεί να παραχωρηθεί σε κέντρο επιστροφής ηλεκτρικών συσκευών με την έννοια των εθνικών νόμων ανακύκλωσης και διαχείρισης αποβλήτων. Δεν συμπεριλαμβάνονται τα τμήματα παλιών συσκευών και τα βοηθητικά στοιχεία χωρίς ηλεκτρικά εξαρτήματα.

Η ανατύπωση ή οποιασδήποτε άλλης μορφής αναπαραγωγή της τεκμηρίωσης ή άλλων δικαιολογητικών που αναφέρονται στα προϊόντα, ακόμη και αποσπασματικά, επιτρέπεται μόνο με ρητή συγκατάθεση της iSC GmbH.

Με επιφύλαξη τεχνικών τροποποιήσεων

Ενημέρωση για το σέρβις

Σε όλες τις χώρες που αναφέρονται στην εγγύηση έχουμε αρμόδια συνεργεία που συνεργάζονται μαζί μας, η διεύθυνση των οποίων προκύπτει από την εγγύηση. Τα συνεργεία αυτά βρίσκονται στη διάθεσή σας για επισκευές, ανταλλακτικά ή αξεσουάρ ή για την αγορά αναλώσιμων.

Προσέξτε ότι στη συσκευή αυτή τα ακόλουθα εξαρτήματα υπόκεινται σε κοινή φθορά ή ότι χρειάζονται τα ακόλουθα αναλώσιμα.

Κατηγορία	Παράδειγμα
Φθιρόμενα εξαρτήματα*	Ψήκτρες
Αναλώσιμα υλικά/αναλώσιμα τμήματα*	Δίσκος κοπής
Ελλείψεις	

* δεν συμπεριλαμβάνονται υποχρεωτικά στο περιεχόμενο της συσκευασίας!

Σε περίπτωση ελαττωμάτων ή σφαλμάτων σας παρακαλούμε να δηλώστε την περίπτωση στο ίντερνετ στο www.isc-gmbh.info. Προσέξτε να περιγράψετε με ακρίβεια το σφάλμα και απαντήστε στις ακόλουθες ερωτήσεις:

- Λειτουργήσε σωστά η συσκευή ή είχε από την αρχή κάποιο ελάττωμα?
- Μήπως προσέξατε κάτι περίεργο προτού παρουσιαστεί το ελάττωμα (σύμπτωμα ή βλάβη)?
- Ποια δυσλειτουργία παρατηρείται στη συσκευή (κύριο σύμπτωμα)? Περιγράψτε αυτή τη δυσλειτουργία.



Εγγύηση

Αξιότιμη πελάτισσα, αξιότιμε πελάτη,

τα προϊόντα μας υπόκεινται σε αυστηρό έλεγχο ποιότητας. Εάν η συσκευή αυτή παρ'όλα αυτά κάποτε δεν λειτουργήσει άψογα, λυπούμαστε πολύ και σας παρακαλούμε να αποτανθείτε προς το τμήμα μας εξυπηρέτησης πελατών στην διεύθυνση που αναφέρεται στην κάρτα αυτή. Ευχαρίστως είμαστε και τηλεφωνικά στη διάθεσή σας στον αριθμό σέρβις που αναφέρεται στην κάρτα εγγύησης. Για την αξίωση της εγγύησης ισχύουν τα εξής:

1. Αυτοί οι όροι εγγύησης ρυθμίζουν πρόσθετες παροχές εγγύησης. Δεν θίγονται από την εγγύηση αυτή οι νόμιμες αξιώσεις σας εγγύησης. Η εγγύησή μας σας παρέχεται δωρεάν.
2. Η εγγύηση καλύπτει μόνο ελαττώματα της συσκευής που οφείλονται αποδεδειγμένα σε σφάλμα υλικού ή παραγωγής και περιορίζεται κατά την κρίση μας σε αποκατάσταση αυτών των ελαττωμάτων ή σε αντικατάσταση της συσκευής σας.
Παρακαλούμε να προσέξετε πως οι συσκευές μας δεν προορίζονται για επαγγελματική, βιοτεχνική ή βιομηχανική χρήση. Για το λόγο αυτό δεν συνάπτεται σύμβαση εγγύησης σε περίπτωση κατά την οποία η συσκευή χρησιμοποιήθηκε κατά τη διάρκεια της εγγύησης σε βιομηχανικές ή βιοτεχνικές επιχειρήσεις ή εάν εκτέθηκε σε παρόμοια εντατική χρήση.
3. Από την εγγύησή μας εξαιρούνται τα εξής:
 - Βλάβες της συσκευής που οφείλονται σε μη τήρηση των οδηγιών συναρμολόγησης ή σε όχι σωστή εγκατάσταση, μη τήρηση των οδηγιών χρήσης (όπως π.χ. σύνδεση σε εσφαλμένη τάση ή σε λάθος είδος ρεύματος) ή σε μη τήρηση των όρων συντήρησης και ασφαλείας ή σε περίπτωση έκθεσης της συσκευής σε ασυνήθιστες καιρικές συνθήκες ή σε έλλειψη φροντίδας και συντήρησης.
 - Βλάβες της συσκευής που οφείλονται σε καταχρηστική ή εσφαλμένη χρήση (όπως π.χ. υπερφόρτωση της συσκευής ή χρήση μη εγκεκριμένων εργαλείων ή αξεσουάρ), σε είσοδο ξένων αντικειμένων στη συσκευή (όπως π.χ. άμμος, πέτρες ή σκόνη, βλάβες μεταφοράς), άσκηση βίας ή ξένη επέμβαση (όπως π. χ. βλάβη από πτώση).
 - Βλάβες της συσκευής ή τμημάτων της συσκευής που οφείλονται σε συνήθη ή φυσική φθορά.
4. Η διάρκεια της εγγύησης ανέρχεται σε 24 μήνες και αρχίζει από την ημερομηνία της αγοράς της συσκευής. Οι αξιώσεις εγγύησης πρέπει να γερθούν πριν τη λήξη της διάρκειας της εγγύησης εντός δύο εβδομάδων από την διαπίστωση του ελαττώματος. Αποκλείονται αξιώσεις εγγύησης μετά την πάροδο της διάρκειας της εγγύησης. Η επισκευή ή η αντικατάσταση δεν συνεπάγεται την επέκταση της διάρκειας της εγγύησης ούτε την νέα έναρξη της διάρκειας της εγγύησης για τη συσκευή ή για ενδεχομένως χρησιμοποιηθέντα νέα ανταλλακτικά. Αυτό ισχύει και στην περίπτωση σέρβις επί τόπου.
5. Για την αξίωση της εγγύησης παρακαλούμε να δηλώσετε την ελαττωματική σας συσκευή στο: www.isc-gmbh.info. Εάν το ελάττωμα καλύπτεται από την εγγύηση, θα σας επιστραφεί αμέσως είτε η επισκευασμένη συσκευή είτε μία καινούργια συσκευή.

Ευχαρίστως επισκευάζουμε ελαττώματα της συσκευής έναντι πληρωμής, εάν τα ελαττώματα αυτά δεν καλύπτονται από την εγγύηση. Για το σκοπό αυτό παρακαλούμε να στείλετε τη συσκευή στη διεύθυνση του σέρβις μας.

Για αναλώσιμα και σε περίπτωση που λείπουν εξαρτήματα παραπέμπουμε στους περιορισμούς αυτής της εγγύησης σύμφωνα με τους πληροφορίες σέρβις αυτών των οδηγιών χρήσης.



İkaz - Yaralanma riskini azaltmak için Kullanma Talimatını okuyunuz



Kulaklık takın. Çalışma esnasında oluşan gürültü işitme kaybına yol açabilir.



Toz maskesi takın. Ahşap ve diğer malzemeler üzerinde çalışıldığında sağlığa zarar veren tozlar oluşabilir. Asbest içeren malzemelerin işlenmesi yasaktır!



İş gözlüğü kullanın. Çalışma esnasında oluşan kıvılcım veya aletten dışarı fırlayan kıymık, talaş ve tozlar gözlere zarar verebilir.

⚠ Dikkat!

Yaralanmaları ve hasarları önlemek için aletlerin kullanımında bazı iş güvenliği önlemlerinin alınması gereklidir. Bu nedenle Kullanma Talimatını / Güvenlik Uyarılarını dikkatlice okuyun. İçerdiği bilgilere her zaman ulaşabilmek için kullanma talimatını iyi bir yerde saklayın. Aleti kullanmak için başka kişilere verdiğinizde bu Kullanma Talimatını / Güvenlik Uyarılarını da birlikte verin. Firmamız, kullanma talimatına riayet etmemekten kaynaklanan iş kazaları ve hasarlardan herhangi bir sorumluluk üstlenmez.

1. Güvenlik uyarıları

Güvenlik uyarıları ekteki kitapçıkta bulunur!

⚠ İkaz!

Tüm güvenlik bilgileri ve talimatları okuyunuz. Güvenlik bilgileri ve talimatlarda belirtilen direktiflere aykırı hareket edilmesi sonucunda elektrik çarpması, yangın ve/veya ağır yaralanmalar meydana gelebilir. **Gelecekte kullanmak üzere tüm güvenlik bilgileri ve talimatları saklayın.**

2. Alet açıklaması ve sevkiyatın içeriği

2.1 Alet açıklaması (Şekil 1/2)

- 1 Testere kafası
- 2 Sap
- 3 Hareketli bıçak koruması
- 4 Hareketli sıkma yüzeyi
- 5 Mil
- 6 Kol
- 7 Sabit sıkma yüzeyi
- 8 Taşıma sapı
- 9 Mil sabitlemesi
- 10 Açık, Kapalı şalteri
- 11 Testere bıçağı
- 12 Tezgah
- 13 Kilitleme
- 14 Ayaklar
- 15 Mengene
- 16 Kilit civatası
- 17 Kilit civatası
- 18 Anahtar tutma elemanı
- 19 Start düğmesi
- 20 Çok amaçlı anahtar

2.2 Sevkiyatın içeriği

Satın almış olduğunuz ürünün eksik parçası olup olmadığını sevkiyatın içeriği listesi ile kontrol edin. Herhangi bir parçanın eksik olması durumunda ürünü satın aldıktan sonra en geç 5 iş günü içinde geçerli fiş veya faturayı ibraz ederek servis merkezine veya aleti satın aldığınız mağazaya başvurun. Bu konuda kullanma talimatının sonunda bulunan servis bilgilerindeki garanti hizmetleri tablosunu dikkate alınız.

- Ambalajı açın ve aleti dikkatlice ambalajın içinden çıkarın.
- Ambalaj malzemelerini ve ambalaj ve transport emniyetlerini sökün (bulunması halinde).
- Ambalaj içindeki parçaların eksik olup olmadığını kontrol edin.
- Alet ve aksesuar parçalarının transport esnasında hasar görüp görmediğini kontrol edin.
- Garanti süresi doluncaya kadar mümkün olduğunda ambalaj malzemelerini saklayın.

Dikkat!

Alet ve ambalaj malzemeleri oyuncak değildir! Çocukların plastik poşet, folyo ve küçük parçalar ile oynaması yasaktır! Çocukların küçük parçaları yutma ve poşetler nedeniyle boğulma tehlikesi vardır!

- Profil kesme
- Çelik kesme taşı
- Çok amaçlı anahtar
- Orijinal kullanma talimatı
- Güvenlik uyarıları

3. Kullanım amacına uygun kullanım

Profil kesme makinesi, makine boyutuna uygun metal parçaların kesilmesinde kullanılır.

Makine yalnızca kullanım amacına göre kullanılacaktır. Kullanım amacının dışındaki tüm kullanımlar makinenin kullanılması için uygun değildir. Bu tür kullanım amacı dışındaki kullanımlardan kaynaklanan hasar ve yaralanmalarda, yalnızca kullanıcı/işletici sorumlu olup üretici firma sorumlu tutulamaz.

Lütfen cihazlarımızın ticari, zanaatkarlar veya endüstriyel kullanım için uygun olmadığını ve bu kullanımlar için tasarlanmadığını dikkate alın. Aletin ticari, zanaatkarlar veya endüstriyel veya benzer kullanımlarda kullanılmasından kaynaklanan



TR

hasarlar garanti kapsamına dahil değildir.

Sadece makine için uygun olan taşlar kullanılacaktır. HSS-, HM-, CV,- vs. tipi her türlü teste bıçaklarının kullanılması yasaktır. Kullanım amacına uygun kullanımda ayrıca kullanma talimatında açıklanan güvenlik uyarıları, montaj ve işletme talimatlarına da riayet edilecektir.

Makineyi kullanan ve bakımını yapan personel, bu talimatlar hakkında bilgi sahibi olmalı ve muhtemel tehlikeler konusunda bilgilendirilmelidir. Bunun dışında, geçerli olan genel kazaları önleme yönetmelerine de riayet edilmelidir. Diğer genel işyeri ve iş sağlığı yönetmeliklerine de dikkat edilecektir.

Makine üzerinde yapılacak değişiklikler üretici firmanın sorumluluğunun sona ermesine yol açar ve oluşacak her türlü hasar ve zarardan üretici firma sorumlu tutulamaz. Makinenin kullanım amacına uygun kullanılmasına rağmen belirli riskler tamamen ortadan kalkmaz. Makinenin yapısı ve konstrüksiyonu itibarıyla aşağıda açıklanan noktalar meydana gelebilir:

- Testere bıçağının koruma kapağı bulunmayan açık bölümüne temas etme.
- Dönmekte olan testere bıçağına müdahale (dokunma) etme (kesilme yaralanması).
- Talimatlara aykırı yapılan çalışmalarda iş parçasının geri tepmesi.
- Testere bıçağının kırılması.
- Hasarlı veya hatalı testere bıçağı parçalarının dışarı fırlaması.
- Öngörülen kulaklığın takılmaması durumunda işitme hasarlarının oluşması.

4. Teknik özellikler

Alternatif akım motoru230V ~ 50Hz
Güç P 2000 W
Rölanti devri n_0 3000 dev/dak
Testere bıçağı Ø 355 x Ø 25,4 x 3,2 mm
Tezgah boyutu 460 x 260 mm
Kesim açısı aralığı 0 - 45°
Mengene sıkma genişliği max. 230 mm
90° de kesim genişliği Ø 100 / 170 x 70 mm
45° de kesim genişliği 127 x 70 mm
Ağırlık 18,8 kg

Ses ve titreşim

Ses ve titreşim değerleri EN 61029 normuna göre ölçülmüştür.

Ses basınç seviyesi L_{pA} 94,3 dB(A)
Sapma K_{pA} 3 dB
Ses güç seviyesi L_{WA} 107,3 dB(A)
Sapma K_{WA} 3 dB

⚠ Dikkat!

Titreşim değeri elektrikli aletin kullanım alanına bağlı olarak değişebilir ve istisnai durumlarda belirtilen değerin üzerinde olabilir.

Makineden kaynaklanan gürültü ve titreşim oluşmasını asgariye indirin!

- Sadece hasarlı ve arızalı olmayan aletler kullanın.
- Aletlerin düzenli olarak bakımını yapın ve temizleyin.
- Çalışma tarzınızı alete göre ayarlayın.
- Aletlerinize aşırı yüklenmeyin.
- Gerekliğinde arızalı aletin kontrol edilmesini sağlayın.
- Aleti kullanmadığınızda kapatın.
- İş eldiveni takın.

5. Çalıştırmadan önce

Makineyi elektrik şebekesine bağlamadan önce makinenin tip etiketi üzerinde belirtilen değerlerin elektrik şebekesi değerleri ile aynı olup olmadığını kontrol edin.

Makine üzerinde ayar işlemi yapmadan önce daima fişi prizden çıkarın.

- Profil kesme makinesini ambalajından çıkarın ve transport hasarı olup olmadığını kontrol edin
- Makine sağlam bir yere örneğin çalışma tezgahı, veya sabit çerçeve üzerine kurulmalıdır.
- Çalıştırmadan önce tüm kapakların ve güvenlik tertibatlarının takılmış olması zorunludur.
- Kesme taşı serbest hareket edebilmelidir.
- Açma/Kapama şalterine basmadan önce testere bıçağının doğru şekilde monte edildiğinden ve hareket eden parçaların serbest çalışabildiğinden emin olun.
- Kilitlemeyi (13) açın.

6. Montaj

Dikkat! Testere üzerinde yapılacak tüm ayar, montaj ve bakım çalışmalarından önce fiş prizden çıkarılacaktır.

6.1 Transport emniyeti / taşıma sapı (Şekil 1/2)

- Testere kafasını (1) saptan (2) tutarak aşağıya doğru bastırın ve kilitlemeyi (13) bağlı olduğu yerden çıkarın.
- Testere kafasını (1) yavaşça yukarıya kaldırın.
- Dikkat! Makinede bulunan geri alma yayı testere kafasını (1) otomatik olarak yukarı çeker, bu nedenle kesim sonunda sapı (2) bırakmayın, zira testere kafasını (1) yavaşça ve hafifçe karşı kuvvet uygulayarak yukarı doğru kaldırın.
- Şekil 1 de testere kafası (1) en üst pozisyonunda gösterilmiştir.
- Makine nakledileceğinde testere kafası (1) tekrar alt pozisyona getirilerek kilitleme (13) ile sabitlenecektir.
- Makinenin kolay şekilde transport edilebilmesi için makine taşıma sapı (8) ile donatılmıştır.

6.2. Mengene (Şekil 3)

Her iş parçası kesim işleminden önce mengeneye (15) bağlanarak sabitlenecektir.

- Somunun (a) üst bölümünü yukarıya katlayın.
- Mili (5), iş parçası mengenenin (15) sıkma yüzeyleri (4/7) arasına sıkılabilecek şekilde oluncaya kadar açın.
- **Uyarı:** Somunun (a) yarısı yukarı doğru katlanmış olduğunda milin (5) döndürülmesine gerek yoktur. Mil (5) kademesizce dışarı çıkarılabilir veya içeri sokulabilir.
- Mili (5), sıkma yüzeyi (4) iş parçasına temas edinceye kadar öne doğru itin.
- Somunun (a) üst bölümünü tekrar, mil (5) ve somunun diğer iki bölümleri birbirine geçecek şekilde aşağıya katlayın.
- Kol (6) döndürülerek iş parçası emniyetli bir şekilde mengene (15) içinde sıkılır.

6.2.1 Büyük boyutlu iş parçalarını sabitleme (Şekil 4)

Büyük boyutlu iş parçalarını işleyebilmek için her iki civata (16/17) sökülecek ve sıkma yüzeyi (7) arkaya doğru b ve c deliklerine yerleştirilecektir. Sonra sıkma yüzeyini (7) tekrar civatalar (16/17) ile sabitleyin.

6.3. Gönyeli kesimler (Şekil 4)

Gönyeli kesimleri yapabilmek için mengene, 0° - 45° açıları arasında ayarlanabilir.

- Her iki civatayı (16/17) gevşetin.
- Mengenenin (15) sıkma yüzeyini (7) istenilen kesim açısına döndürün.
- Civataları (16/17) tekrar sıkın.
- İş parçası sıkılırken ön sıkma yüzeyi (4) otomatik olarak gerekli olan pozisyona döner ve iş parçası ile aynı çizgide olur. Böylece iş parçasının emniyetli bir şekilde sabitlenmesi sağlanır.

6.4. Dayanak civatasının ayarlanması (Şekil 5)

Dayanak civatası (21) ile taşın aşağıya doğru olan kesim hareketi ayarlanabilir.

Taşın aşınması nedeniyle taş çapı küçüldüğünde testere, iş parçasını tam olarak kesemeyeceğinden bu ayarın yapılması gerekmektedir.

- Kontra somununu (22) açın.
- Dayanak civatasını (21) isteğe bağlı olarak içeri veya dışarı çıkarın.
- Testere kafasını (1) aşağıya doğru indirin ve testere bıçağının (11) mengenenin (15) sıkma yüzeyine (7) kadar gelip gelmediğini kontrol edin.
- Kontra somununu (22) tekrar sıkın.

Dikkat!

İleride makineye yeni bir taş takacağınızda, yeni taş çapı büyük olduğundan makinenin bağlı olduğu altlığı kesmemesi için dayanak civatasının (21) ayarını mutlaka kontrol etmeniz gerekir.

6.5. Testere bıçağının değiştirilmesi (Şekil 6 / 7)

- Fişi prizden çıkarın
- Testere kafasını (1) üst durma pozisyonuna getirin
- Hareketli testere bıçağı kapağını (3) yukarı kaldırın.
- Kelebek somununu (23) açın ve yan testere bıçağı kapağını (24) arkaya döndürün.
- Mil sabitlemesini (9) sağa bastırın ve testere bıçağını (11) diğer elinizle, mil sabitlemesi (9) yerine geçinceye kadar yavaşça döndürün.
- Mil civatasını (25), makine ile birlikte gönderilmiş olan çok amaçlı anahtar (20) ile saat yelkovan yönünün tersine döndürün.
- Mil civatası (25), rondela, dış flanş (26) ve aşınmış olan testere bıçağını (11) çıkarın.
- Testere bıçağını sökme işleminin tersi yönünde monte edin ve sıkın.

Dikkat: Montaj işleminden önce flanşlar iyice

- temizlenmelidir.
- Dönme yönünü gösteren ok işaretine dikkat edin.
- Sadece tavsiye edilen ve takviyeli testere bıçağı kullanın. Ayrıca mil civatasını (25) sadece, testere bıçağı (11) emniyetli şekilde yerinde tutulacak ve kaymayacak derecede sıkın.
- Mil civatası (25) aşırı derecede sıkıldığında testere bıçağı hasar görebilir.
- Yan testere bıçağı kapağını (24) tekrar öne döndürün kelebek civatası (23) ile sabitleyin.
- Testere kafasını (1) sap (2) ile, hareketli testere bıçağı kapağı (3) tekrar öne doğru katlanıncaya kadar aşağıya indirin.

7. Kullanım

7.1. Açık/Kapalı şalteri (Şekil 8)

- Testereyi çalıştırmak için Açık/Kapalı şalteri (10) ve aynı zamanda Start düğmesine (19) basılacaktır
- Testereyi tekrar kapatmak için şalter (10) bırakılacaktır.

7.2 Kesimlerin gerçekleştirilmesi (Şekil 9)

- İş parçasını sıkı şekilde mengeneye bağlayın.
- Makineyi çalıştırın ve motorun azami hızına erişmesini bekleyin.
- Testere kafasını (1) saptan (2) tutarak, testere bıçağı iş parçasına hafifçe temas edinceye kadar aşağıya bastırın.
- Testere bıçağını (11) düzenli şekilde hareket ettirerek iş parçasını kesin.
Dikkat: Bıçağın dışarı fırlamasını veya darbeli kesmesini engelleyin aksi takdirde bıçak erken aşınacak, kesim kötü gerçekleşecek veya testere bıçağı kırılacaktır.
- Kesim işlemi esnasında sap (2) sağlam ve düzenli şekilde aşağıya bastırılacaktır.
- Kesimin sonuna yaklaştığınızda çalışma tempouzu yavaşlatmayın, aksi takdirde kesilecek malzeme aşırı derecede ısınır ve fazla çapak oluşur.

Uyarı: Testere bıçağı başına olan kesim sayısı ve kesim kalitesi, kesim sürelerine bağlı olarak yüksek oranda değişiklik gösterir. Kesimin hızlı yapılması bıçağın hızlı şekilde aşınmasına yol açar fakat aynı zamanda malzeme renginin değişmesi ve çapak oluşması engellenir.

8. Temizleme, Bakım ve Yedek Parça Siparişi

Temizlik çalışmalarından önce elektrik kablosunu prizden çıkarın.

8.1 Temizleme

- Koruma tertibatı, havalandırma delikleri ve motor gövdesini mümkün olduğunca toz ve kirden temiz tutun. Aleti temiz bir bez ile silin veya düşük basınçlı hava ile üfleyerek temizleyin.
- Aleti kullandıktan hemen sonra temizlemenizi tavsiye ederiz.
- Aleti düzenli olarak nemli bir bezle ve sıvı sabunla temizleyin. Temizleme deterjanı veya solvent malzemesi kullanmayınız, bu malzemeler aletin plastik parçalarına zarar verebilir. Cihazın içine su girmemesine dikkat edin. Elektrikli aletin içine su girmesi elektrik çarpması riskini yükseltir.

8.2 Kömür fırçalar

Aşırı kıvılcım oluştuğunda kömür fırçaların elektrikçi uzman personel tarafından kontrol edilmesini sağlayın. Dikkat! Kömür fırçalar ancak elektrikçi uzman personel tarafından değiştirilmelidir.

8.3 Bakım

Cihaz içinde bakımı yapılması gereken başka bir parça yoktur.

8.4 Yedek parça siparişi:

Yedek parça siparişi yapılırken şu bilgiler verilmelidir:

- Cihaz tipi
- Cihazın ürün numarası
- Cihazın kod numarası
- İstenilen yedek parçanın yedek parça numarası

Güncel bilgiler ve fiyatlar internette www.isc-gmbh.info sayfasında açıklanmıştır.



TR

9. Bertaraf etme ve geri kazanım

Transport hasarlarını önlemek için alet bir ambalaj içinde sevk edilir. Bu ambalaj hammaddedir ve böylece geri kazanılabilir veya geri kazanım sistemine iade edilebilir. Alet ve aksesuarları örneğin metal ve plastik gibi çeşitli malzemelerden meydana gelir. Arızalı parçaları evsel atıkların atıldığı çöpe atmayın. Alet, yönetmeliklere uygun şekilde bertaraf edilmesi için özel atık toplama merkezlerine teslim edilmelidir. Bu atık toplama merkezlerinin nerede olduğunu yerel yönetimlerden öğrenebilirsiniz.

10. Depolama

Alet ve aksesuar parçalarını karanlık, kuru ve dona karşı korunmuş ve çocukların erişemeyeceği bir yerde saklayın. Optimal depolama sıcaklığı 5 ve 30 °C arasındadır. Elektrikli aleti orijinal ambalajı içinde saklayın.

TR



Sadece AB Ülkeleri İçin Geçerlidir

Elektrikli cihazları çöpe atmayınız.

Elektrikli ve elektronik aletler ile ilgili 2002/96/AB nolu Avrupa Yönetmeliğince ve ilgili yönetmeliğin ulusal normlara uyarlanması sonucunda kullanılan elektrikli aletler ayrıştırılmış olarak toplanacak ve çevreye zarar vermeyecek şekilde geri kazanım sistemlerine teslim edilecektir.

Kullanılmış Cihazların İadesi Yerine Uygulanacak Geri Dönüşüm Alternatifi:

Kullanılmış elektrikli alet ve cihaz sahipleri bu eşyalarını iade etme yerine alternatif olarak, yönetmelikle uygun olarak çalışan geri dönüşüm merkezlerine vermekle yükümlüdür. Bunun için kullanılan cihaz, ulusal dönüşüm ekonomisi ve atık kanununa göre atıkların artılmasını sağlayan kullanılan cihaz teslim alma yerine teslim edilecektir. Kullanılmış alet ve cihazlara eklenen ve elektrikli sistemi bulunmayan aksesuar ile yardımcı malzemeler bu düzenlemeden muaf tutulur.

Ürünlerinin dokümantasyonu ve evraklarının kısmen olsa dahi kopyalanması veya başka şekilde çoğaltılması, yalnızca iSC GmbH firmasının özel onayı alınmak şartıyla serbesttir.

Teknik değişiklikler olabilir

Servis Bilgileri

Garanti Belgesinde belirttiğimiz ülkelerde uzman servis partnerleri ile birlikte çalışırız, bu partnerlerin irtibat bilgileri Garanti Belgesinde açıklanmıştır. Onarım, yedek parça ve sarf malzemesi ihtiyaçlarında bu partner kuruluşlarımız sizlere memnuniyetle yardımcı olacaktır.

Bu ürünümüzde aşağıda açıklanan parçalar doğal veya kullanımdan kaynaklanan bir aşınmaya maruz kalırlar ve aşağıda açıklanan sarf malzemelerine ihtiyaç duyulur.

Kategori	Örnek
Aşınma parçaları*	Kömür fırçaları
Sarf malzemesi/Sarf parçaları*	Kesme taşı
Eksik parçalar	

* sevkiyatın içeriğine dahil olması zorunlu değildir!

Ayıplı mal veya eksik parça söz konusu olduğunda durumu internette www.isc-gmbh.info sayfasına bildirmenizi rica ederiz. Arıza bildiriminizde arızayı ayrıntılı olarak açıklayın ve bunun için aşağıda açıklanan soruları cevaplayın:

- Alet hiç bir kez çalıştı mı yoksa baştan beri mi arızalıydı?
- Arıza meydana gelmeden önce herhangi anormal bir durum dikkatinizi çekti mi (arıza öncesi semptomları)?
- Sizce aletin arızalı ana işlevi nedir (ana semptom)?
Bu işlevi açıklayınız.

Garanti belgesi

Sayın Müşterimiz,

ürünlerimiz üretim esnasında sıkı bir kalite kontrolden geçirilir. Buna rağmen alet veya cihazınız tam doğru şekilde çalışmadığında ve bozulduğunda bu durumdan çok üzgün olduğumuzu belirtir ve bozuk olan aleti Garanti Belgesi üzerinde açıklanan adrese göndermenizi veya aleti satın aldığınız mağazaya başvurmanızı rica ederiz. Garanti haklarından faydalanmak için aşağıdaki kurallar geçerlidir:

1. Bu Garanti koşulları ek Garanti Hizmetlerini düzenler. Kanuni Garanti Haklarınız bu Garanti düzenlemesinden etkilenmez ve saklı kalır. Garanti kapsamında sunduğumuz hizmetler ücretsizdir.
2. Garanti kapsamına sadece malzeme ve üretim hatasından kaynaklanan eksiklik ve ayıplar dahildir. Bu durumlarda garanti hizmetleri sadece arızanın onarımı veya aletin değiştirilmesi ile sınırlıdır. Aletlerimizin ve cihazlarımızın ticari ve endüstriyel kullanım amacı için tasarlanmadığını lütfen dikkate alınız. Bu nedenle aletin ticari ve endüstriyel işletmelerde kullanılması veya benzer çalışmalarda çalıştırılması durumunda Garanti Sözleşmesi geçerli değildir.
3. Garanti kapsamına dahil olmayan durumlar:
 - Montaj talimatına veya yönetmeliklere aykırı yapılan montajlardan ve tesisatlardan kaynaklanan hasarlar, kullanma talimatına riayet etmeme nedeniyle oluşan hasarlar (örneğin yanlış bir şebeke gerilimine veya akım türüne bağlama gibi), kullanım amacına veya talimatlara aykırı kullanımdan kaynaklanan hasarlar veya bakım ve güvenlik talimatlarına riayet edilmemesinden kaynaklanan hasarlar veya aletin anormal çevre koşullarına maruz bırakılması veya bakım ve temizlik çalışmalarının yetersiz olmasından kaynaklanan hasarlar.
 - Kullanım amacına veya talimatlara aykırı kullanımdan kaynaklanan hasarlar (örneğin alete aşırı yüklenme veya kullanımına izin verilmeyen alet veya aksesuar), aletin/cihazın içine yabancı maddenin girmesi (örneğin kum, taş veya toz, transport hasarları), zor kullanma veya harici zorlamalardan kaynaklanan hasarlar (örneğin aşağı düşme nedeniyle oluşan hasar).
 - Kullanıma bağlı olağan veya diğer doğal aşınma nedeniyle oluşan hasarlar.
4. Garanti süresi 24 aydır ve garanti süresi aletin satın alındığı tarihte başlar. Arızayı tespit ettiğinizde garanti hakkından faydalanma talebi, garanti süresi dolmadan iki hafta önce bildirilmelidir. Garanti süresi dolduktan sonra garanti hakkından faydalanma talebinde bulunulamaz. Aletin onarılması veya değiştirilmesi garanti süresinin uzamasına yol açmaz ayrıca onarılan alet veya takılan parçalar için yeni bir garanti süresi oluşmaz. Bu aynı zamanda yerinde verilen Servis Hizmetleri için de geçerlidir.
5. Garanti hakkından faydalanmak için arızalı aleti www.isc-gmbh.info sayfasına bildirin. Aletin arızası garanti kapsamına dahil olduğunda size en kısa zamanda onarılmış veya yeni bir alet gönderilecektir.

Ayrıca garanti kapsamına dahil olmayan veya garanti süresi dolan arızaları ücreti karşılığında memnuniyetle onarıyoruz. Bunun için aleti lütfen Servis adresimize gönderin.

Aşınma, sarf ve eksik parçalar için bu Kullanma Talimatının servis bilgileri bölümündeki garanti koşullarında belirtilen kısıtlamalara atıfta bulununuz.



ISC GmbH · Eschenstraße 6 · D-94405 Landau/Isar



Konformitätserklärung

D erklärt folgende Konformität gemäß EU-Richtlinie und Normen für Artikel
GB explains the following conformity according to EU directives and norms for the following product
F déclare la conformité suivante selon la directive CE et les normes concernant l'article
I dichiara la seguente conformità secondo la direttiva UE e le norme per l'articolo
NL verklaart de volgende overeenstemming conform EU richtlijn en normen voor het product
E declara la siguiente conformidad a tenor de la directiva y normas de la UE para el artículo
P declara a seguinte conformidade, de acordo com a directiva CE e normas para o artigo
DK attesterer følgende overensstemmelse i medfør af EU-direktiv samt standarder for artikel
S förklarar följande överensstämmelse enl. EU-direktiv och standarder för artikeln
FIN vakuuttaa, että tuote täyttää EU-direktiivin ja standardien vaatimukset
EE tõendab toote vastavust EL direktiivile ja standarditele
CZ vydává následující prohlášení o shodě podle směrnice EU a norem pro výrobek
SLO potrjuje sledečo skladnost s smernico EU in standardi za izdelek
SK vydáva nasledujúce prehlásenie o zhode podľa smernice EÚ a noriem pre výrobok
H a cikkekhez az EU-irányvonal és Normák szerint a következő konformitást jelenti ki

PL deklaruje zgodność wymienionego ponizej artykułu z następującymi normami na podstawie dyrektywy WE.
BG декларира съответното съответствие съгласно Директива на ЕС и норми за артикул
LV paskaidro šādu atbilstību ES direktīvai un standartiem
LT apibūdina šį atitikimą EU reikalavimams ir prekės normoms
RO declară următoarea conformitate conform directivei UE și normelor pentru articolul
GR δηλώνει την ακόλουθη συμμόρφωση σύμφωνα με την Οδηγία ΕΚ και τα πρότυπα για το προϊόν
HR potvrđuje sljedeću usklađenost prema smjernicama EU i normama za artikl
BIH potvrđuje sljedeću usklađenost prema smjernicama EU i normama za artikl
RS potvrđuje sledeću usklađenost prema smernicama EZ i normama za artikal
RUS следующим удостоверяется, что следующие продукты соответствуют директивам и нормам ЕС
UKR проголошує про зазначену нижче відповідність виробу директивам та стандартам ЄС на виріб
MK ja izjavuva slednata soobraznost согласно EУ-директивата и нормите за артикли
TR Ürünü ile ilgili AB direktifleri ve normları gereğince aşağıda açıklanan uygunluğu belirtir
N erklærer følgende samsvar i henhold til EU-direktivet og standarder for artikkel
IS Lýsir uppfyllingu EU-reglna og annarra staðla vöru

Metal-Trenmaschine TH-MC 355 (Einhell)

- | | |
|---|--|
| <input type="checkbox"/> 87/404/EC_2009/105/EC | <input checked="" type="checkbox"/> 2006/42/EC |
| <input type="checkbox"/> 2005/32/EC_2009/125/EC | <input type="checkbox"/> Annex IV
Notified Body:
Notified Body No.:
Reg. No.: |
| <input type="checkbox"/> 2006/95/EC | |
| <input type="checkbox"/> 2006/28/EC | <input type="checkbox"/> 2000/14/EC_2005/88/EC |
| <input checked="" type="checkbox"/> 2004/108/EC | <input type="checkbox"/> Annex V |
| <input type="checkbox"/> 2004/22/EC | <input type="checkbox"/> Annex VI
Noise: measured L_{WA} = dB (A); guaranteed L_{WA} = dB (A)
P = KW; L/O = cm
Notified Body: |
| <input type="checkbox"/> 1999/5/EC | |
| <input type="checkbox"/> 97/23/EC | <input type="checkbox"/> 2004/26/EC
Emission No.: |
| <input type="checkbox"/> 90/396/EC_2009/142/EC | |
| <input type="checkbox"/> 89/686/EC_96/58/EC | |
| <input checked="" type="checkbox"/> 2011/65/EC | |

Standard references: EN 61029-1; EN 61029-2-10;
EN 55014-1; EN 55014-2; EN 61000-3-2; EN 61000-3-11

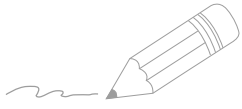
Landau/Isar, den 09.04.2013

Weichselgartner/General-Manager

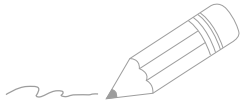
Wentao/Product-Management

First CE: 13
Art.-No.: 45.031.40 I.-No.: 11013
Subject to change without notice

Archive-File/Record: NAPR007309
Documents registrar: Daniel Protschka
Wiesenweg 22, D-94405 Landau/Isar



Handwriting practice lines consisting of 20 horizontal lines. The first two lines are connected to the pencil illustration, and the remaining 18 lines are blank.



Handwriting practice lines consisting of 20 horizontal lines. The first two lines are pre-filled with a squiggly line drawn by a pencil.



EH 10/2013 (01)

ОФИЦИАЛЬНЫЙ ДИЛЕР В УКРАИНЕ:

storgom.ua

ГРАФИК РАБОТЫ:

Пн. – Пт.: с 8:30 по 18:30

Сб.: с 09:00 по 16:00

Вс.: с 10:00 по 16:00

КОНТАКТЫ:

+38 (044) 360-46-77

+38 (066) 77-395-77

+38 (097) 77-236-77

+38 (093) 360-46-77

Детальное описание товара:

<https://storgom.ua/product/pila-montazhnaia-po-metallu-einhell-th-mc-355.html>

Другие товары: <https://storgom.ua/montazhnye-pily.html>