

Einhell®

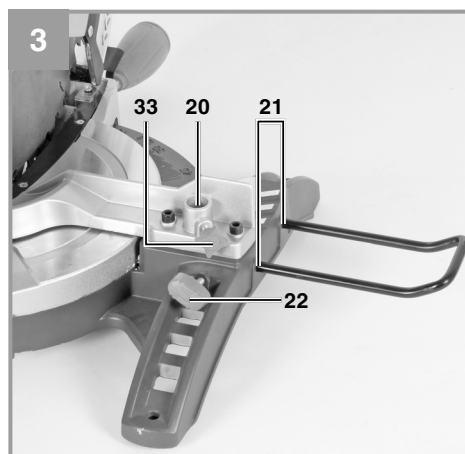
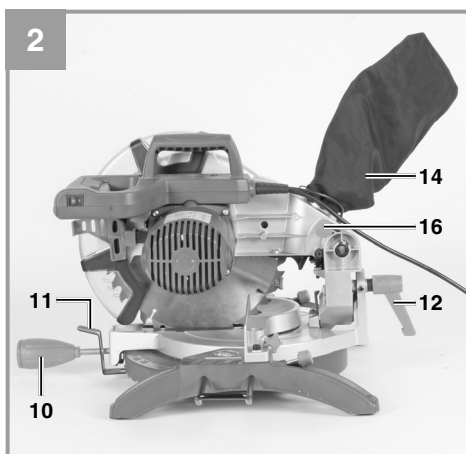
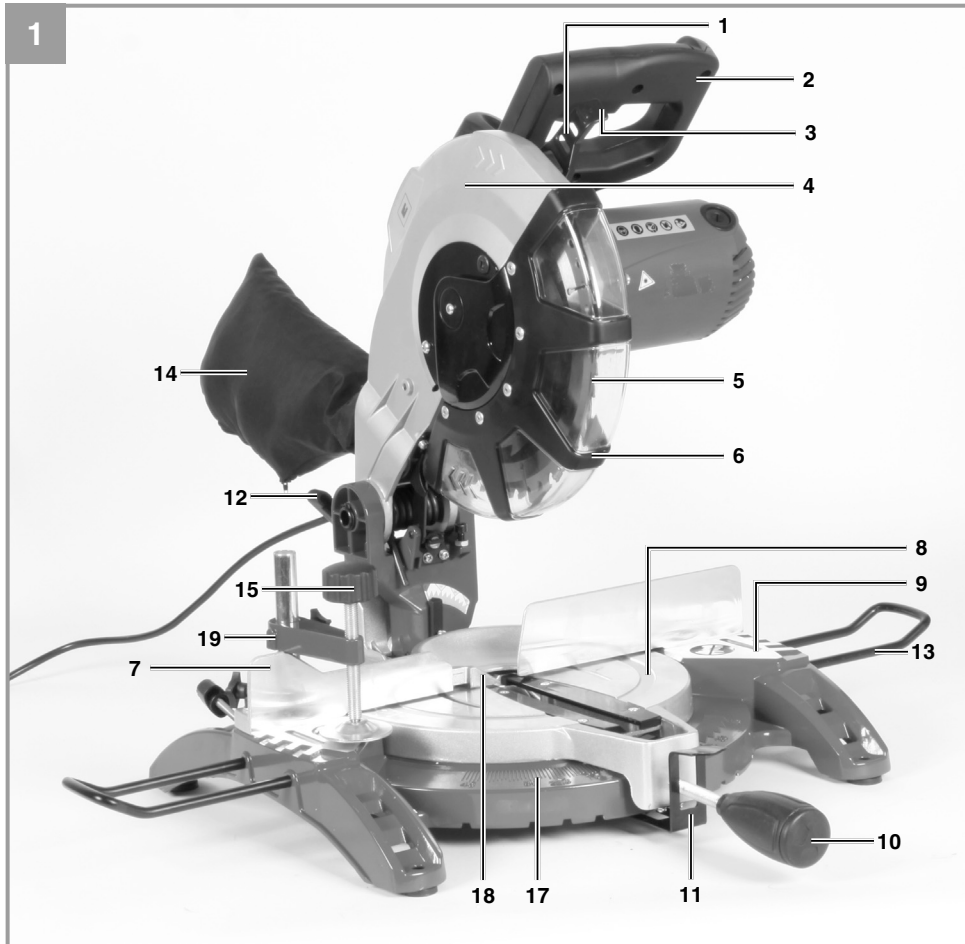
TC-MS 2513 L

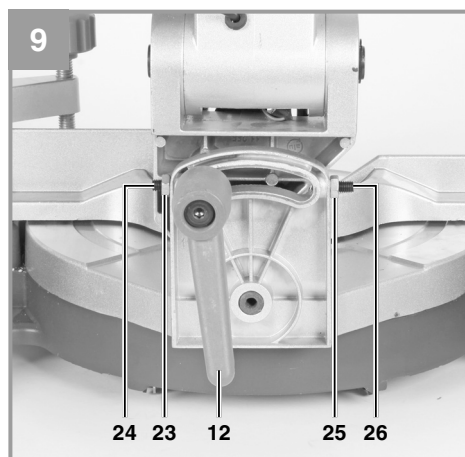
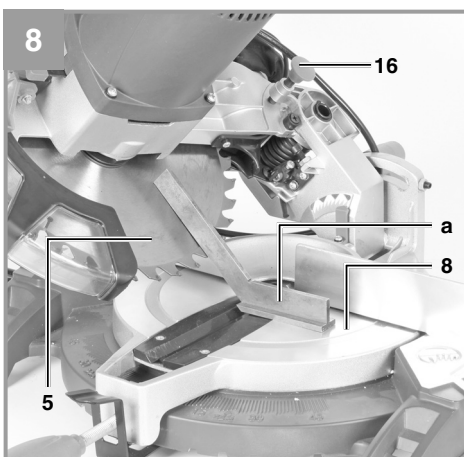
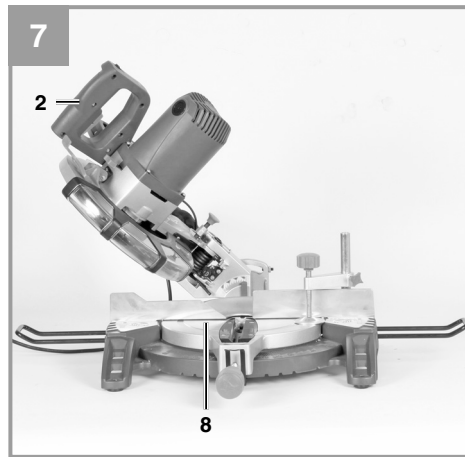
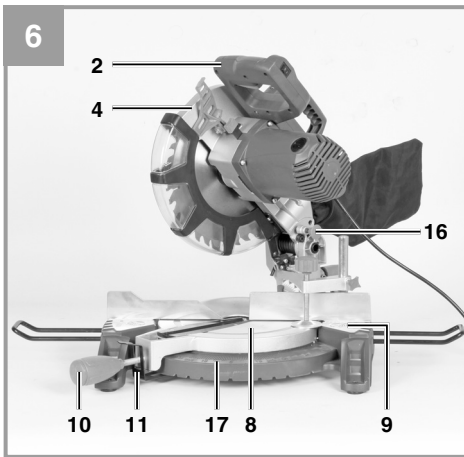
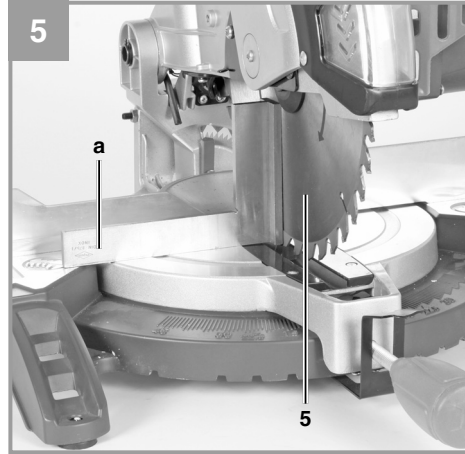
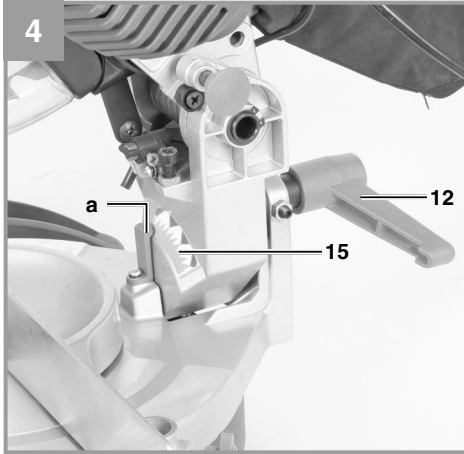
-
- D** Originalbetriebsanleitung
Kapp- und Gehrungssäge
 - GB** Original operating instructions
Crosscut and miter saw
 - F** Mode d'emploi d'origine
Scie à onglet
 - I** Istruzioni per l'uso originali
Sega per troncature e tagli obliqui
 - CZ** Originální návod k obsluze
Křovácí pila
 - SK** Originálny návod na obsluhu
Křovacia píla
 - NL** Originele handleiding
Afkort- en verstekzaag
 - GR** Πρωτότυπες Οδηγίες χρήσης
Φαλτσοπίονο
 - TR** Orijinal Kullanma Talimatı
Gönye kesme

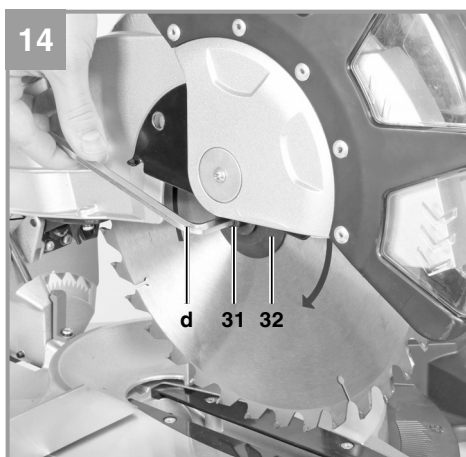
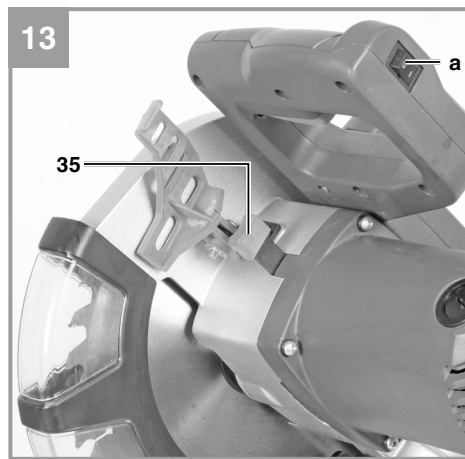
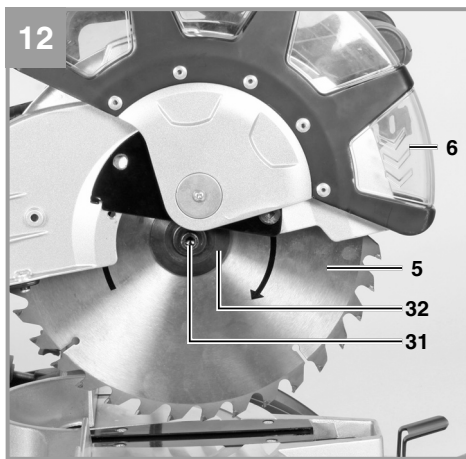
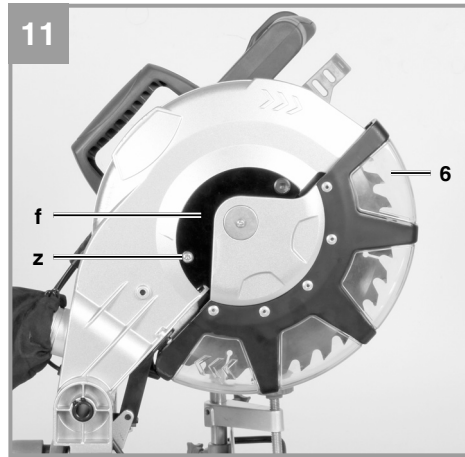
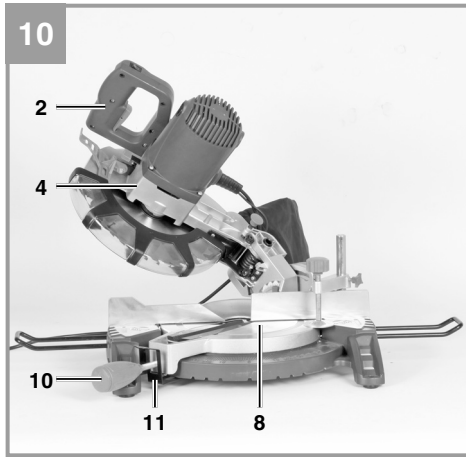


Art.-Nr.: 43.008.50

I.-Nr.: 11025







Inhaltsverzeichnis

1. Sicherheitshinweise
2. Gerätebeschreibung und Lieferumfang
3. Bestimmungsgemäße Verwendung
4. Technische Daten
5. Vor Inbetriebnahme
6. Betrieb
7. Austausch der Netzanschlussleitung
8. Reinigung, Wartung und Ersatzteilbestellung
9. Entsorgung und Wiederverwertung
10. Lagerung



Gefahr! - Zur Verringerung des Verletzungsrisikos Bedienungsanleitung lesen



Vorsicht! Tragen Sie einen Gehörschutz. Die Einwirkung von Lärm kann Hörverlust bewirken.



Vorsicht! Tragen Sie eine Staubschutzmaske. Beim Bearbeiten von Holz und anderer Materialien kann gesundheitsschädlicher Staub entstehen. Asbesthaltiges Material darf nicht bearbeitet werden!



Vorsicht! Tragen Sie eine Schutzbrille. Während der Arbeit entstehende Funken oder aus dem Gerät heraustretende Splitter, Späne und Stäube können Sichtverlust bewirken.



Vorsicht! Verletzungsgefahr! Nicht in das laufende Sägeblatt greifen.

Gefahr!

Beim Benutzen von Geräten müssen einige Sicherheitsvorkehrungen eingehalten werden, um Verletzungen und Schäden zu verhindern. Lesen Sie diese Bedienungsanleitung / Sicherheitshinweise deshalb sorgfältig durch. Bewahren Sie diese gut auf, damit Ihnen die Informationen jederzeit zur Verfügung stehen. Falls Sie das Gerät an andere Personen übergeben sollten, händigen Sie diese Bedienungsanleitung / Sicherheitshinweise bitte mit aus. Wir übernehmen keine Haftung für Unfälle oder Schäden, die durch Nichtbeachten dieser Anleitung und den Sicherheitshinweisen entstehen.

1. Sicherheitshinweise

Die entsprechenden Sicherheitshinweise finden Sie im beiliegenden Heftchen!

Gefahr!

Lesen Sie alle Sicherheitshinweise und Anweisungen. Versäumnisse bei der Einhaltung der Sicherheitshinweise und Anweisungen können elektrischen Schlag, Brand und/oder schwere Verletzungen verursachen. **Bewahren Sie alle Sicherheitshinweise und Anweisungen für die Zukunft auf.**

Spezielle Hinweise zum Laser

**⚠ Achtung: Laserstrahlung
Nicht in den Strahl blicken
Laserklasse 2**



- Niemals direkt in den Strahlengang blicken.
- Den Laserstrahl nie auf reflektierende Flächen und Personen oder Tiere richten. Auch ein Laserstrahl mit geringer Leistung kann Schäden am Auge verursachen.
- Vorsicht - wenn andere als die hier angegebenen Verfahrensweisen ausgeführt werden, kann dies zu einer gefährlichen Strahlungsexposition führen.
- Lasermodul niemals öffnen.
- Es ist nicht erlaubt Veränderungen am Laser

vorzunehmen um die Leistung des Lasers zu erhöhen.

- Der Hersteller übernimmt keine Haftung für Schäden die durch Nichtbeachtung der Sicherheitshinweise entstehen.

2. Gerätebeschreibung und Lieferumfang**2.1 Gerätebeschreibung (Bild 1/2)**

1. Entriegelungshebel
2. Handgriff
3. Ein-/ Ausschalter
4. Maschinenkopf
5. Sägeblatt
6. Sägeblattschutz beweglich
7. Anschlagschiene
8. Drehtisch
9. Bodenplatte feststehend
10. Feststellgriff
11. Sperrklinge
12. Spannschraube
13. Werkstückauflage
14. Spänesack
15. Skala
16. Sicherungsbolzen
17. Skala (Drehtisch)
18. beweglicher Anschlag, tischwinkelabhängig

2.2 Lieferumfang

Bitte überprüfen Sie die Vollständigkeit des Artikels anhand des beschriebenen Lieferumfangs. Bei Fehlteilen wenden Sie sich bitte spätestens innerhalb von 5 Arbeitstagen nach Kauf des Artikels unter Vorlage eines gültigen Kaufbeleges an unser Service Center oder an die Verkaufsstelle, bei der Sie das Gerät erworben haben. Bitte beachten Sie hierzu die Gewährleistungstabelle in den Service-Informationen am Ende der Anleitung.

- Öffnen Sie die Verpackung und nehmen Sie das Gerät vorsichtig aus der Verpackung.
- Entfernen Sie das Verpackungsmaterial sowie Verpackungs- und Transportsicherungen (falls vorhanden).
- Überprüfen Sie, ob der Lieferumfang vollständig ist.
- Kontrollieren Sie das Gerät und die Zubehörteile auf Transportschäden.
- Bewahren Sie die Verpackung nach Möglichkeit bis zum Ablauf der Garantiezeit auf.

Gefahr!

Gerät und Verpackungsmaterial sind kein Kinderspielzeug! Kinder dürfen nicht mit Kunststoffbeuteln, Folien und Kleinteilen spielen! Es besteht Verschluckungs- und Erstickungsgefahr!

- Hartmetallbestücktes Sägeblatt
- Sechskantschlüssel
- Klemmvorrichtung
- Spänefangsack
- Originalbetriebsanleitung
- Sicherheitshinweise

3. Bestimmungsgemäße Verwendung

Die Kapp- und Gehrungssäge dient zum Kappen von Holz und holzähnlichen Werkstoffen, entsprechend der Maschinengröße. Die Säge ist nicht zum Schneiden von Brennholz geeignet.

Die Maschine darf nur nach ihrer Bestimmung verwendet werden. Jede weitere darüber hinausgehende Verwendung ist nicht bestimmungsgemäß. Für daraus hervorgerufene Schäden oder Verletzungen aller Art haftet der Benutzer/Bediener und nicht der Hersteller.

Bitte beachten Sie, dass unsere Geräte bestimmungsgemäß nicht für den gewerblichen, handwerklichen oder industriellen Einsatz konstruiert wurden. Wir übernehmen keine Gewährleistung, wenn das Gerät in Gewerbe-, Handwerks- oder Industriebetrieben sowie bei gleichzusetzenden Tätigkeiten eingesetzt wird.

Es dürfen nur für die Maschine geeignete Sägeblätter verwendet werden. Die Verwendung von Trennscheiben aller Art ist untersagt.

Bestandteil der bestimmungsgemäßen Verwendung ist auch die Beachtung der Sicherheitshinweise, sowie die Montageanleitung und Betriebshinweise in der Bedienungsanleitung. Personen, die die Maschine bedienen und warten, müssen mit dieser vertraut und über mögliche Gefahren unterrichtet sein. Darüber hinaus sind die geltenden Unfallverhütungsvorschriften genauestens einzuhalten. Sonstige allgemeine Regeln in arbeitsmedizinischen und sicherheitstechnischen Bereichen sind zu beachten. Veränderungen an der Maschine schließen eine

Haftung des Herstellers und daraus entstehende Schäden gänzlich aus. Trotz bestimmungsgemäßer Verwendung können bestimmte Restrisikofaktoren nicht vollständig ausgeräumt werden. Bedingt durch Konstruktion und Aufbau der Maschine können folgende Punkte auftreten:

- Berührung des Sägeblattes im nicht abgedeckten Sägebereich.
- Eingreifen in das laufende Sägeblatt (Schnittverletzung)
- Rückschlag von Werkstücken und Werkstückteilen.
- Sägeblattbrüche.
- Herausschleudern von fehlerhaften Hartmetallteilen des Sägeblattes.
- Gehörschäden bei Nichtverwendung des nötigen Gehörschutzes.
- Gesundheitsschädliche Emissionen von Holzstäuben bei Verwendung in geschlossenen Räumen.

4. Technische Daten

Wechselstrommotor.....	230V ~ 50Hz
Leistung	1600 Watt
Betriebsart	S1
Leerlaufdrehzahl n_0	4000 min ⁻¹
Hartmetallsägeblatt.....	Ø 250 x Ø 30 x 3,0 mm
Anzahl der Zähne.....	48
Gewicht.....	ca. 11 kg
Schwenkbereich	-45° / 0° / +45°
Gehrungsschnitt	0° bis 45° nach links
Sägebreite bei 90°	max. 130 x 75 mm
Sägebreite bei 45°	max. 95 x 75 mm
Sägebreite bei 2 x 45° (Doppelgehrungsschnitt)	max. 95 x 35 mm
Laserklasse	2
Wellenlänge Laser	650 nm
Leistung Laser	≤ 1 mW

Minimale Werkstückgröße: Schneiden Sie nur Werkstücke die groß genug sind um mit der Spannvorrichtung befestigt zu werden – Mindestlänge 160 mm.

Gefahr!**Geräusch und Vibration**

Die Geräusch- und Vibrationswerte wurden entsprechend EN 61029 ermittelt.

Schalldruckpegel L_{pA}	93 dB(A)
Unsicherheit K_{pA}	3 dB
Schalleistungspegel L_{WA}	103 dB(A)
Unsicherheit K_{WA}	3 dB

Tragen Sie einen Gehörschutz.

Die Einwirkung von Lärm kann Hörverlust bewirken.

Schwingungsgesamtwerte (Vektorsumme dreier Richtungen) ermittelt entsprechend EN 61029.

Schwingungsemissionswert $a_n = 4,19 \text{ m/s}^2$
 Unsicherheit $K = 1,5 \text{ m/s}^2$

Der angegebene Schwingungsemissionswert ist nach einem genormten Prüfverfahren gemessen worden und kann sich, abhängig von der Art und Weise, in der das Elektrowerkzeug verwendet wird, ändern und in Ausnahmefällen über dem angegebenen Wert liegen.

Der angegebene Schwingungsemissionswert kann zum Vergleich eines Elektrowerkzeuges mit einem anderen verwendet werden.

Der angegebene Schwingungsemissionswert kann auch zu einer einleitenden Einschätzung der Beeinträchtigung verwendet werden.

Beschränken Sie die Geräusentwicklung und Vibration auf ein Minimum!

- Verwenden Sie nur einwandfreie Geräte.
- Warten und reinigen Sie das Gerät regelmäßig.
- Passen Sie Ihre Arbeitsweise dem Gerät an.
- Überlasten Sie das Gerät nicht.
- Lassen Sie das Gerät gegebenenfalls überprüfen.
- Schalten Sie das Gerät aus, wenn es nicht benutzt wird.

Vorsicht!

Restrisiken

Auch wenn Sie dieses Elektrowerkzeug vorschriftsmäßig bedienen, bleiben immer Restrisiken bestehen. Folgende Gefahren können im Zusammenhang mit der Bauweise und Ausführung dieses Elektrowerkzeuges auftreten:

1. Lungenschäden, falls keine geeignete Staubschutzmaske getragen wird.
2. Gehörschäden, falls kein geeigneter Gehörschutz getragen wird.

3. Gesundheitsschäden, die aus Hand-Arm-Schwingungen resultieren, falls das Gerät über einen längeren Zeitraum verwendet wird oder nicht ordnungsgemäß geführt und gewartet wird.

5. Vor Inbetriebnahme

Überzeugen Sie sich vor dem Anschließen, dass die Daten auf dem Typenschild mit den Netzdaten übereinstimmen.

Warnung!

Ziehen Sie immer den Netzstecker, bevor Sie Einstellungen am Gerät vornehmen.

5.1 Allgemein

- Die Maschine muss standsicher aufgestellt werden, d.h. auf einer Werkbank, einem Universaluntergestell o. ä. festschrauben.
- Vor Inbetriebnahme müssen alle Abdeckungen und Sicherheitsvorrichtungen ordnungsgemäß montiert sein.
- Das Sägeblatt muss frei laufen können.
- Bei bereits bearbeitetem Holz auf Fremdkörper wie z.B. Nägel oder Schrauben usw. achten.
- Bevor Sie den Ein-/Ausschalter betätigen, vergewissern Sie sich, ob das Sägeblatt richtig montiert ist und bewegliche Teile leichtgängig sind.

5.2 Säge aufbauen (Abb. 1/3)

- Die beiden Werkstück-Auflagebügel (13) in die dafür vorgesehenen Aufnahmen (21) an der Geräteseite stecken und mit den Flügelschrauben (22) fixieren.
- Die Klemmvorrichtung (19) in eine der beiden Aufnahmen (20) auf der Oberseite der Anschlagsschiene stecken um mit der Flügelschraube (33) fixieren.

5.3 Säge einstellen. (Abb. 1/2)

- Zum Verstellen des Drehtellers (8) den Feststellgriff (10) ca. 2 Umdrehungen lockern und die Sperrklinge (11) drücken, um den Drehteller (8) zu entriegeln.
- Der Drehteller (8) besitzt Raststellungen bei 0°, 15°, 22,5°, 30° und 45°. Sobald die Sperrklinge (11) eingerastet ist, muss die Stellung durch Festdrehen des Feststellgriffes (10) zusätzlich fixiert werden.
- Sollten andere Winkelstellungen benötigt werden, so wird der Drehteller (8) nur über den Feststellgriff (10) fixiert.
- Durch leichtes Drücken des Maschinenkopfes (4) nach unten und gleichzeitiges Herausziehen des Sicherungsbolzens (16) aus der Motorhalterung, wird die Säge in der unteren Arbeitsstellung entriegelt. Sicherungsbolzen (16) um 90° drehen, damit der Maschinenkopf (4) entriegelt bleibt.
- Maschinenkopf (4) nach oben schwenken.
- Der Maschinenkopf (4) kann durch Lösen der Spannschraube (12) nach links auf max. 45° geneigt werden.
- Netzspannung mit Spannungsangabe auf dem Datenschild auf Übereinstimmung prüfen und Gerät anstecken.

5.4 Feinjustierung des Anschlags für Kappschnitt 90° (Abb. 4/5/6/9)

- Den Maschinenkopf (4) nach unten senken und mit dem Sicherungsbolzen (16) fixieren.
- Spannschraube (12) lockern.
- Anschlagwinkel (a) zwischen Sägeblatt (5) und Drehtisch (8) anlegen.
- Gegenmutter (23) lockern und die Justierschraube (24) soweit verstellen, bis der Winkel zwischen Sägeblatt (5) und Drehtisch (8) 90° beträgt.
- Um diese Einstellung zu fixieren Gegenmutter (23) wieder festziehen.

5.5 Feinjustierung des Anschlags für Gehrungsschnitt 45° (Abb. 8/9)

- Den Maschinenkopf (4) nach unten senken und mit dem Sicherungsbolzen (16) fixieren.
- Den Drehtisch (8) auf 0° Stellung fixieren.
- Die Spannschraube (12) lösen und mit dem Handgriff (2) den Maschinenkopf (4) nach links, auf 45° neigen.
- 45°-Anschlagwinkel (a) zwischen Sägeblatt (5) und Drehtisch (8) anlegen.

- Gegenmutter (25) lockern und Justierschraube (26) soweit verstellen, bis der Winkel zwischen Sägeblatt (5) und Drehtisch (8) genau 45° beträgt.
- Gegenmutter (25) wieder festziehen um diese Einstellung zu fixieren.

6. Betrieb

6.1 Kappschnitt 90° und Drehtisch 0° (Abb.1)

- Die Säge wird durch Drücken des Hauptschalters (3) eingeschaltet.
- Achtung! Das zu sägende Material fest auf die Maschinenfläche auflegen und mit der Klemmvorrichtung (19) sichern, damit das Material sich während des Schneidens nicht verschiebt.
- Nach dem Einschalten der Säge abwarten, bis das Sägeblatt (5) seine maximale Drehzahl erreicht hat.
- Entriegelungshebel(1) seitlich drücken und Maschinenkopf mit dem Griff (2) gleichmäßig und mit leichtem Druck nach unten durch das Werkstück bewegen.
- Nach Beendigung des Sägevorgangs Maschinenkopf wieder in die obere Ruhestellung bringen und Ein,- Ausschalter (3) loslassen. Achtung! Durch die Rückholfeder schlägt die Maschine automatisch nach oben, d.h. Griff (2) nach Schnittende nicht loslassen, sondern Maschinenkopf langsam und unter leichtem Gegendruck nach oben bewegen.

6.2 Kappschnitt 90° und Drehtisch 0°- 45° (Abb. 6)

Mit der Kappsäge können Schrägschnitte nach links und rechts von 0°-45° zur Anschlagsschiene ausgeführt werden.

- Maschinenkopf (4) in die obere Stellung bringen.
- Den Drehtisch (8) durch Lockern des Feststellgriffes (10), und drücken der Sperrklinge (11) lösen.
- Mit dem Handgriff (2) den Drehtisch (8) auf den gewünschten Winkel einstellen, d.h. der Pfeil auf der Tischeinlage muss mit dem gewünschten Winkelmaß (17) auf der feststehenden Bodenplatte (9) übereinstimmen.
- Den Feststellgriff (10) wieder festziehen um Drehtisch (8) zu fixieren.
- Schnitt wie unter Punkt 6.1 beschrieben ausführen.

6.3 Gehrungsschnitt 0°- 45° und Drehtisch 0° (Abb. 4/7)

Mit der Kappsäge können Gehrungsschnitte nach links von 0°- 45° zur Arbeitsfläche ausgeführt werden.

- Maschinenkopf (4) in die obere Stellung bringen.
- Den Drehtisch (8) auf 0° Stellung fixieren.
- Die Spannschraube (12) lösen und mit dem Handgriff (2) den Maschinenkopf (4) nach links neigen, bis der Zeiger (a) auf das gewünschte Winkelmaß (15) zeigt.
- Feststellmutter (12) wieder festziehen und Schnitt wie unter Punkt 6.1 beschrieben durchführen.

6.4 Gehrungsschnitt 0°- 45° und Drehtisch 0°- 45° (Abb. 10)

Mit der Kappsäge können Gehrungsschnitte nach links von 0°- 45° zur Arbeitsfläche und gleichzeitig 0°- 45° zur Anschlagsschiene ausgeführt werden (Doppelgehrungsschnitt).

- Maschinenkopf (4) in die obere Stellung bringen.
- Den Drehtisch (8) durch Lockern des Feststellgriffes (10), und drücken der Sperrklinge (11) lösen.
- Mit dem Handgriff (2) den Drehtisch (8) auf den gewünschten Winkel einstellen (siehe hierzu auch Punkt 6.2.)
- Den Spannschraube (10) wieder festziehen um Drehtisch zu fixieren.
- Die Spannschraube (12) lösen und mit dem Handgriff (2) den Maschinenkopf (4) nach links, auf das gewünschte Winkelmaß neigen (siehe hierzu auch Punkt 6.3.)
- Spannschraube (12) wieder festziehen.
- Schnitt wie unter Punkt 6.1 beschrieben ausführen.

6.5 Spänefangsack (Abb. 2)

Die Säge ist mit einem Fangsack (14) für Späne ausgestattet.

Der Spänesack (14) kann über den Reißverschluss auf der Unterseite entleert werden.

6.6 Austausch des Sägeblatts (Abb. 11-14)

- Vor Austausch des Sägeblattes: Netzstecker ziehen!
- Tragen Sie beim Sägeblattwechsel Handschuhe, um Verletzungen zu vermeiden!
- Schwenken Sie den Maschinenkopf (4) nach oben.
- Öffnen Sie die Schraube (z) am Abdeckblech (f) des Sägeblattes
- Ziehen Sie den beweglichen Sägeblattschutz (6) zurück und drehen Sie gleichzeitig das Abdeckblech, so dass die Flanschschraube zugänglich wird.
- Drücken Sie mit einer Hand die Sägewellensperre (35) und setzen Sie mit der anderen Hand den Inbusschlüssel (d) auf die Flanschschraube (31). Nach max. einer Umdrehung rastet die Sägewellensperre (35) ein.
- Jetzt mit etwas mehr Kraftaufwand Flanschschraube (31) im Uhrzeigersinn lösen.
- Drehen Sie die Flanschschraube (31) ganz heraus und nehmen Sie den Außenflansch (32) ab.
- Das Sägeblatt (5) vom Innenflansch abnehmen und nach unten herausziehen.
- Flanschschraube (31), Außenflansch (32) und Innenflansch sorgfältig reinigen.
- Das neue Sägeblatt (5) in umgekehrter Reihenfolge wieder einsetzen und festziehen.
- Achtung! Die Schnittrichtung der Zähne d.h. die Drehrichtung des Sägeblattes (5), muss mit der Richtung des Pfeils auf dem Gehäuse übereinstimmen.
- Bevor Sie mit der Säge weiter arbeiten, ist die Funktionsfähigkeit der Schutzvorrichtungen zu prüfen.
- Achtung! Nach jedem Sägeblattwechsel prüfen, ob das Sägeblatt in senkrechter Stellung sowie auf 45° gekippt, frei in der Tischeinlage läuft.
- Achtung! Das Wechseln und Ausrichten des Sägeblattes (5) muss ordnungsgemäß ausgeführt werden.

6.7 Laserfunktion (Abb. 13)

- Mit dem Schalter (a) kann der Laser Ein- bzw. Ausgeschaltet werden.
- Der Laser wirft einen Strahl auf das Werkstück.
- Mit der Laserfunktion können genaueste Schnitte durchgeführt werden.

7. Austausch der Netzanschlussleitung

Gefahr!

Wenn die Netzanschlussleitung dieses Gerätes beschädigt wird, muss sie durch den Hersteller oder seinen Kundendienst oder eine ähnlich qualifizierte Person ersetzt werden, um Gefährdungen zu vermeiden.

8. Reinigung, Wartung und Ersatzteilbestellung

Gefahr!

Ziehen Sie vor allen Reinigungsarbeiten den Netzstecker.

8.1 Reinigung

- Halten Sie Schutzvorrichtungen, Luftschlitze und Motorenhäuser so staub- und schmutzfrei wie möglich. Reiben Sie das Gerät mit einem sauberen Tuch ab oder blasen Sie es mit Druckluft bei niedrigem Druck aus.
- Wir empfehlen, dass Sie das Gerät direkt nach jeder Benutzung reinigen.
- Reinigen Sie das Gerät regelmäßig mit einem feuchten Tuch und etwas Schmierseife. Verwenden Sie keine Reinigungs- oder Lösungsmittel; diese könnten die Kunststoffteile des Gerätes angreifen. Achten Sie darauf, dass kein Wasser in das Geräteinnere gelangen kann. Das Eindringen von Wasser in ein Elektrogerät erhöht das Risiko eines elektrischen Schlages.

8.2 Kohlebürsten

Bei übermäßiger Funkenbildung lassen Sie die Kohlebürsten durch eine Elektrofachkraft überprüfen. Achtung! Die Kohlebürsten dürfen nur von einer Elektrofachkraft ausgewechselt werden.

8.3 Wartung

- Im Geräteinneren befinden sich keine weiteren zu wartenden Teile.
- Alle beweglichen Teile sind in periodischen Zeitabständen nachzuschmieren.

8.4 Ersatzteil- und Zubehörbestellung:

Bei der Ersatzteilbestellung sollten folgende Angaben gemacht werden;

- Typ des Gerätes
- Artikelnummer des Gerätes
- Ident-Nummer des Gerätes
- Ersatzteilnummer des erforderlichen Ersatzteils

Aktuelle Preise und Infos finden Sie unter www.isc-gmbh.info



Tipp! Für ein gutes Arbeitsergebnis empfehlen wir hochwertiges Zubehör von **kwb! www.kwb.eu welcome@kwb.eu**

9. Entsorgung und Wiederverwertung

Das Gerät befindet sich in einer Verpackung um Transportschäden zu verhindern. Diese Verpackung ist Rohstoff und ist somit wieder verwendbar oder kann dem Rohstoffkreislauf zurückgeführt werden. Das Gerät und dessen Zubehör bestehen aus verschiedenen Materialien, wie z.B. Metall und Kunststoffe. Defekte Geräte gehören nicht in den Hausmüll. Zur fachgerechten Entsorgung sollte das Gerät an einer geeigneten Sammelstellen abgegeben werden. Wenn Ihnen keine Sammelstelle bekannt ist, sollten Sie bei der Gemeindeverwaltung nachfragen.

10. Lagerung

Lagern Sie das Gerät und dessen Zubehör an einem dunklen, trockenen und frostfreiem sowie für Kinder unzugänglichem Ort. Die optimale Lagertemperatur liegt zwischen 5 und 30 °C. Bewahren Sie das Elektrowerkzeug in der Originalverpackung auf.



Nur für EU-Länder

Werfen Sie Elektrowerkzeuge nicht in den Hausmüll!

Gemäß europäischer Richtlinie 2012/19/EG über Elektro- und Elektronik-Altgeräte und Umsetzung in nationales Recht müssen verbrauchte Elektrowerkzeuge getrennt gesammelt werden und einer umweltgerechten Wiederverwertung zugeführt werden.

Recycling-Alternative zur Rücksendeaufforderung:

Der Eigentümer des Elektrogerätes ist alternativ anstelle Rücksendung zur Mitwirkung bei der sachgerechten Verwertung im Falle der Eigentumsaufgabe verpflichtet. Das Altgerät kann hierfür auch einer Rücknahmestelle überlassen werden, die eine Beseitigung im Sinne der nationalen Kreislaufwirtschafts- und Abfallgesetze durchführt. Nicht betroffen sind den Altgeräten beigefügte Zubehörteile und Hilfsmittel ohne Elektrobestandteile.

Der Nachdruck oder sonstige Vervielfältigung von Dokumentation und Begleitpapieren der Produkte, auch auszugsweise, ist nur mit ausdrücklicher Zustimmung der iSC GmbH zulässig.

Technische Änderungen vorbehalten

Service-Informationen

Wir unterhalten in allen Ländern, welche in der Garantiekunde benannt sind, kompetente Service-Partner, deren Kontakte Sie der Garantiekunde entnehmen. Diese stehen Ihnen für alle Service-Belange wie Reparatur, Ersatzteil- und Verschleißteil-Versorgung oder den Bezug von Verbrauchsmaterialien zur Verfügung.

Es ist zu beachten, dass bei diesem Produkt folgende Teile einem gebrauchsgemäßen oder natürlichen Verschleiß unterliegen bzw. folgende Teile als Verbrauchsmaterialien benötigt werden.

Kategorie	Beispiel
Verschleißteile*	Kohlebürsten
Verbrauchsmaterial/ Verbrauchsteile*	Sägeblatt
Fehlteile	

* nicht zwingend im Lieferumfang enthalten!

Bei Mängel oder Fehlern bitten wir Sie, den Fehlerfall im Internet unter www.isc-gmbh.info anzumelden. Bitte achten Sie auf eine genaue Fehlerbeschreibung und beantworten Sie dazu in jedem Fall folgende Fragen:

- Hat das Gerät bereits einmal funktioniert oder war es von Anfang an defekt?
- Ist Ihnen vor dem Auftreten des Defektes etwas aufgefallen (Symptom vor Defekt)?
- Welche Fehlfunktion weist das Gerät Ihrer Meinung nach auf (Hauptsymptom)?
Beschreiben Sie diese Fehlfunktion.

Garantiekunde

Sehr geehrte Kundin, sehr geehrter Kunde,
unsere Produkte unterliegen einer strengen Qualitätskontrolle. Sollte dieses Gerät dennoch einmal nicht einwandfrei funktionieren, bedauern wir dies sehr und bitten Sie, sich an unseren Servicedienst unter der auf dieser Garantiekarte angegebenen Adresse zu wenden. Gerne stehen wir Ihnen auch telefonisch über die angegebene Servicrufnummer zur Verfügung. Für die Geltendmachung von Garantieansprüchen gilt folgendes:

1. Diese Garantiebedingungen regeln zusätzliche Garantieleistungen, die der u. g. Hersteller zusätzlich zur gesetzlichen Gewährleistung Käufern seiner Neugeräte verspricht. Ihre gesetzlichen Gewährleistungsansprüche werden von dieser Garantie nicht berührt. Unsere Garantieleistung ist für Sie kostenlos.
2. Die Garantieleistung erstreckt sich ausschließlich auf Mängel an einem von Ihnen erworbenen neuen Gerät des u. g. Herstellers, die auf einem Material- oder Herstellungsfehler beruhen und ist nach unserer Wahl auf die Behebung solcher Mängel am Gerät oder den Austausch des Gerätes beschränkt. Bitte beachten Sie, dass unsere Geräte bestimmungsgemäß nicht für den gewerblichen, handwerklichen oder beruflichen Einsatz konstruiert wurden. Ein Garantievertrag kommt daher nicht zustande, wenn das Gerät innerhalb der Garantiezeit in Gewerbe-, Handwerks- oder Industriebetrieben verwendet wurde oder einer gleichzusetzenden Beanspruchung ausgesetzt war.
3. Von unserer Garantie ausgenommen sind:
 - Schäden am Gerät, die durch Nichtbeachtung der Montageanleitung oder aufgrund nicht fachgerechter Installation, Nichtbeachtung der Gebrauchsanleitung (wie durch z.B. Anschluss an eine falsche Netzspannung oder Stromart) oder Nichtbeachtung der Wartungs- und Sicherheitsbestimmungen oder durch Aussetzen des Geräts an anomale Umweltbedingungen oder durch mangelnde Pflege und Wartung entstanden sind.
 - Schäden am Gerät, die durch missbräuchliche oder unsachgemäße Anwendungen (wie z.B. Überlastung des Gerätes oder Verwendung von nicht zugelassenen Einsatzwerkzeugen oder Zubehör), Eindringen von Fremdkörpern in das Gerät (wie z.B. Sand, Steine oder Staub, Transportschäden), Gewaltanwendung oder Fremdeinwirkungen (wie z. B. Schäden durch Herunterfallen) entstanden sind.
 - Schäden am Gerät oder an Teilen des Geräts, die auf einen gebrauchsgemäßen, üblichen oder sonstigen natürlichen Verschleiß zurückzuführen sind.
4. Die Garantiezeit beträgt 24 Monate und beginnt mit dem Kaufdatum des Gerätes. Garantieansprüche sind vor Ablauf der Garantiezeit innerhalb von zwei Wochen, nachdem Sie den Defekt erkannt haben, geltend zu machen. Die Geltendmachung von Garantieansprüchen nach Ablauf der Garantiezeit ist ausgeschlossen. Die Reparatur oder der Austausch des Gerätes führt weder zu einer Verlängerung der Garantiezeit noch wird eine neue Garantiezeit durch diese Leistung für das Gerät oder für etwaige eingebaute Ersatzteile in Gang gesetzt. Dies gilt auch bei Einsatz eines Vor-Ort-Services.
5. Für die Geltendmachung Ihres Garantieanspruches melden Sie bitte das defekte Gerät an unter: www.isc-gmbh.info. Ist der Defekt des Gerätes von unserer Garantieleistung erfasst, erhalten Sie umgehend ein repariertes oder neues Gerät zurück.

Selbstverständlich beheben wir gegen Erstattung der Kosten auch gerne Defekte am Gerät, die vom Garantieumfang nicht oder nicht mehr erfasst sind. Dazu senden Sie das Gerät bitte an unsere Serviceadresse.

Für Verschleiß-, Verbrauchs- und Fehlteile verweisen wir auf die Einschränkungen dieser Garantie gemäß den Service-Informationen dieser Bedienungsanleitung.

iSC GmbH · Eschenstraße 6 · 94405 Landau/Isar (Deutschland)

Sehr geehrte Kundin, sehr geehrter Kunde,
um Ihnen noch mehr Service zu bieten, haben Sie die Möglichkeit auf unserem Onlineportal weitere Informationen abzurufen.

Sollten einmal Probleme oder Fragen zu Ihrem Produkt auftreten, können Sie schnell und einfach unter www.isc-gmbh.info viele Aktionen durchführen. Hier einige Beispiele:

- Ersatzteile bestellen
- Aktuelle Preisauskünfte
- Verfügbarkeiten der Ersatzteile
- Servicestellen Vorort für Benzingeräte
- Defekte Geräte anmelden
- Garantieverlängerungen (nur bei bestimmten Geräten)
- Bestellverfolgung

Wir freuen uns auf Ihren Besuch online unter www.isc-gmbh.info!

Eine Adresse für alle Fälle!

www.isc-gmbh.info

ISC

Garantieabwicklung

Produktinfos

Downloads

Ersatzteilservice

Reparatur

Zubehör

Servicepartner

ISC

International Service Center

www.isc-gmbh.info

Telefon: 09951 / 95 920 00 · Telefax: 09951/95 917 00
E-Mail: info@einhell.de · Internet: www.isc-gmbh.info
ISC GmbH · Eschenstraße 6 · 94405 Landau/Isar (Deutschland)

Table of contents

1. Safety regulations
2. Layout and items supplied
3. Proper use
4. Technical data
5. Before starting the equipment
6. Operation
7. Replacing the power cable
8. Cleaning, maintenance and ordering of spare parts
9. Disposal and recycling
10. Storage



Danger! - Read the operating instructions to reduce the risk of injury



Caution! Wear ear-muffs. The impact of noise can cause damage to hearing.



Caution! Wear a breathing mask. Dust which is injurious to health can be generated when working on wood and other materials. Never use the device to work on any materials containing asbestos!



Caution! Wear safety goggles. Sparks generated during working or splinters, chips and dust emitted by the device can cause loss of sight.



Caution! Risk of injury! Do not reach into the running saw blade.

Danger!

When using the equipment, a few safety precautions must be observed to avoid injuries and damage. Please read the complete operating instructions and safety regulations with due care. Keep this manual in a safe place, so that the information is available at all times. If you give the equipment to any other person, hand over these operating instructions and safety regulations as well. We cannot accept any liability for damage or accidents which arise due to a failure to follow these instructions and the safety instructions.

1. Safety regulations

The corresponding safety information can be found in the enclosed booklet.

Danger!**Read all safety regulations and instructions.**

Any errors made in following the safety regulations and instructions may result in an electric shock, fire and/or serious injury.

Keep all safety regulations and instructions in a safe place for future use.

Special information about the laser**⚠ Important: Laser radiation****Do not look into the beam****Laser class 2**

- Never look directly into the laser path.
- Never direct the laser beam at reflecting surfaces or persons or animals. Even a low output laser beam can inflict injury on the eye.
- Caution: It is vital to follow the work procedures described in these instructions. Using the equipment in any other way may result in hazardous exposure to laser radiation.
- Never open the laser module.
- It is prohibited to carry out any modifications to the laser to increase its power.

- The manufacturer cannot accept any liability for damage due to non-observance of the safety information.

2. Layout and items supplied**2.1 Layout (Fig. 1/)**

1. Release lever
2. Handle
3. ON/OFF switch
4. Machine head
5. Saw blade
6. Movable blade guard
7. Stop rail
8. Turntable
9. Stationary base plate
10. Locking grip
11. Locking blade
12. Tightening screw
13. Workpiece support
14. Debris bag
15. Scale
16. Safety pin
17. Scale (turntable)
18. Movable stop, dependent on table angle

2.2 Items supplied

Please check that the article is complete as specified in the scope of delivery. If parts are missing, please contact our service center or the sales outlet where you made your purchase at the latest within 5 working days after purchasing the product and upon presentation of a valid bill of purchase. Also, refer to the warranty table in the service information at the end of the operating instructions.

- Open the packaging and take out the equipment with care.
- Remove the packaging material and any packaging and/or transportation braces (if available).
- Check to see if all items are supplied.
- Inspect the equipment and accessories for transport damage.
- If possible, please keep the packaging until the end of the guarantee period.

Danger!

The equipment and packaging material are not toys. Do not let children play with plastic bags, foils or small parts. There is a danger of swallowing or suffocating!

- Carbide-tipped saw blade
- Hex wrench
- Clamping device
- Sawdust bag
- Original operating instructions
- Safety instructions

3. Proper use

The crosscut and miter saw is designed for cross-cutting wood and wood-type materials which are appropriate for the machine's size. The saw is not designed for cutting firewood.

The equipment is to be used only for its prescribed purpose. Any other use is deemed to be a case of misuse. The user / operator and not the manufacturer will be liable for any damage or injuries of any kind caused as a result of this.

Please note that our equipment has not been designed for use in commercial, trade or industrial applications. Our warranty will be voided if the machine is used in commercial, trade or industrial businesses or for equivalent purposes.

The equipment is to be operated only with suitable saw blades. It is prohibited to use any type of cutting-off wheel.

To use the equipment properly you must also observe the safety information, the assembly instructions and the operating instructions to be found in this manual.

All persons who use and service the equipment have to be acquainted with these operating instructions and must be informed about the equipment's potential hazards. It is also imperative to observe the accident prevention regulations in force in your area. The same applies for the general rules of health and safety at work.

The manufacturer will not be liable for any changes made to the equipment nor for any damage resulting from such changes. Even when the equipment is used as prescribed it is still impossible to eliminate certain residual risk factors. The following hazards may arise in connection with the machine's construction and design:

- Contact with the saw blade in the uncovered saw zone.
- Reaching into the running saw blade (cut injuries).
- Kick-back of workpieces and parts of workpieces.

- Saw blade fracturing.
- Catapulting of faulty carbide tips from the saw blade.
- Damage to hearing if ear-muffs are not used as necessary.
- Harmful emissions of wood dust when used in closed rooms.

4. Technical data

Asynchronous motor	230 V ~ 50 Hz
Input power	1600 W
Operating mode	S1
Idle speed n_0	4000 rpm
Carbide saw blade	\varnothing 250 x \varnothing 30 x 3 mm
Number of teeth	48
Weight.....	ca. 11 kg
Tilting range	-45° / 0° / +45°
Mitre cuts	0° to 45° to the left
Sawing width at 90°	max. 130 x 75 mm
Sawing width at 45°	max. 95 x 75 mm
Sawing width at 2 x 45° (double mitre cuts)	95 x 35 mm
Laser class	2
Laser wave length	650 nm
Laser output.....	≤ 1 mW

Minimum workpiece size: Only ever cut workpieces which are big enough to clamp securely with the clamping device – minimum length 160 mm.

Danger!

Sound and vibration

Sound and vibration values were measured in accordance with EN 61029.

L_{pA} sound pressure level	93 dB(A)
K_{pA} uncertainty	3 dB
L_{WA} sound power level	103 dB(A)
K_{WA} uncertainty	3 dB

Wear ear-muffs.

The impact of noise can cause damage to hearing.

Total vibration values (vector sum of three directions) determined in accordance with EN 61029.

Vibration emission value $a_{h1} = 4.19 \text{ m/s}^2$
K uncertainty = 1.5 m/s^2

The specified vibration value was established in accordance with a standardized testing method. It may change according to how the electric equipment is used and may exceed the specified value in exceptional circumstances.

The specified vibration value can be used to compare the equipment with other electric power tools.

The specified vibration value can be used for initial assessment of a harmful effect.

Keep the noise emissions and vibrations to a minimum.

- Only use appliances which are in perfect working order.
- Service and clean the appliance regularly.
- Adapt your working style to suit the appliance.
- Do not overload the appliance.
- Have the appliance serviced whenever necessary.
- Switch the appliance off when it is not in use.

Caution!

Residual risks

Even if you use this electric power tool in accordance with instructions, certain residual risks cannot be ruled out. The following hazards may arise in connection with the equipment's construction and layout:

1. Lung damage if no suitable protective dust mask is used.
2. Damage to hearing if no suitable ear protection is used.
3. Health damage caused by hand-arm vibrations if the equipment is used over a prolonged period or is not properly guided and maintained.

5. Before starting the equipment

Before you connect the equipment to the mains supply make sure that the data on the rating plate are identical to the mains data.

Warning!

Always pull the power plug before making adjustments to the equipment.

5.1 General information

- The equipment must be set up where it can stand securely, i.e. it should be bolted to a workbench, a universal base frame or similar.
- All covers and safety devices have to be properly fitted before the equipment is switched on.
- It must be possible for the blade to run freely.
- When working with wood that has been processed before, watch out for foreign bodies such as nails or screws, etc.
- Before you actuate the On/Off switch, make sure that the saw blade is correctly fitted and that the equipment's moving parts run smoothly.

5.2 Setting up the saw (Fig. 1/3)

- Insert the two workpiece support clips (13) in the mounts (21) provided on the side of the tool and fasten them in place with thumb screws (22).
- Insert the clamping device (19) into one of the two mounts (20) provided on the top of stop rail and fasten in place with the thumb screw (33).

5.3 Adjusting the saw (Fig. 1/2)

- To adjust the rotary table (8), slacken the locking handle (10) by approx. 2 turns and press the latch (11) in order to unlock the rotary table (8).
- The rotary table (8) has latching positions at 0° , 15° , 22.5° , 30° and 45° . Once the latch (11) is engaged you must also tighten the locking handle (10) in order to fix the table in position.
- If you need to work with any other angles, the rotary table (8) is fixed in position with just the locking handle (10).
- Lightly press the machine head (4) down while at the same time pulling the retaining pin (16) out from the motor mounting; this causes the saw to move down to the lower working position.
- Swing up the machine head (4).

- By loosening the lock screw (12), the machine head (4) can be angled to the left up to 45°.
- Check that the voltage marked on the rating plate is the same as your mains voltage and connect up the machine.

5.4 Precision adjustment of the stop for 90° cross-cuts (Fig. 4/5/6/9)

- Lower the machine head (4) and fix with the lock pin (16).
- Slacken the tightening screw (12).
- Place the stop angle (a) between the saw blade (5) and the rotary table (8).
- Slacken the counter nut (23) and adjust the setting screw (24) until the angle between the saw blade (5) and the rotary table (8) equals 90°.
- Re-tighten the counter nut (23) to fix the machine in this setting.

5.5 Precision adjustment of the stop for 45° mitre cuts (Fig. 8/9)

- Lower the machine head (4) and fix with the lock pin (16).
- Fix the rotary table (8) in 0° position.
- Undo the tightening screw (12) and use the handle (2) to tilt the machine head (4) to the left until it coincides at 45°.
- Place the 45° stop angle (a) between the saw blade (5) and the rotary table (8).
- Slacken the counter nut (25) and adjust the setting screw (26) until the angle between the saw (5) and the rotary table (8) equals exactly 45°.

6. Operation

6.1 90° cross-cuts and 0° rotary table (Fig. 1)

- Press the main switch (3) to turn on the saw.
- Important! Place the material you want to saw flat on the machine surface and secure with the clamping device (19) so that the material cannot move while you are cutting.
- After switching on the saw, wait for the blade (5) to reach its maximum speed.
- Press the release lever (1) sideways and, using the handle (2), apply steady and light downward pressure to move the machine head through the workpiece.
- When the cut is completed, return the machine to its top parking position and let go of the On/Off switch. Caution! A return spring

causes the machine head to rise automatically at the end of the cut. Do not let go of the handle (2) as soon as the cut is completed but steady the machine head and allow it to rise slowly.

6.2 90° cross-cuts and 0°-45° rotary table (Fig.6)

The crosscut saw can be used to make right and left angular cuts of 0°- 45° in relation to the stop rail.

- Lift the machine head (4) to its top position.
- Release the rotary table (8) by slackening the locking handle (10) and pressing the latch (11).
- Turn the rotary table (8) by its handle (2) to the angle you want, i.e. the mark (a) on the rotary table has to comply with the required angle dimension (17) on the base plate (9).
- Re-tighten the locking handle (10) in order to fix the rotary table (8) in position.
- Make the cut as described in Section 6.1.

6.3 Mitre cuts 0°-45° and rotary table 0° (Fig. 4/7)

The crosscut saw can be used to make mitre cuts of 0° - 45° in relation to the work face.

- Lift the machine head (4) to its top position.
- Fix the rotary table (8) in 0° position.
- Undo the tightening screw (12) and use the handle (2) to tilt the machine head (4) to the left until the pointer (a) coincides with the required angle value (15).
- Re-tighten the locking nut (12) and make the cut as described in Section 6.1.

6.4 Mitre cuts 0°-45° and rotary table 0°-45° (Fig. 10)

The crosscut saw can be used to make mitre cuts to the left of 0°- 45° in relation to the work face and, at the same time, 0° - 45° in relation to the stop rail (double mitre cut).

- Lift the machine head (4) to its top position.
- Undo the rotary table (8) by slackening the locking handle (10) and pressing the latch (11).
- Adjust the rotary table (8) by its handle (2) to the required angle (see also Section 6.2).
- Retighten the tightening screw (10) in order to secure the turntable in place.
- Undo the tightening screw (12) and use the handle (2) to tilt the machine head (4) to the left until it coincides with the required angle value (in this connection see also section 6.3).
- Screw the tightening screw (12) back down

- again.
- Make the cut as described in Section 6.1).

6.5 Sawdust bag (Fig. 2)

The saw is equipped with a debris bag (14) for sawdust and chips.

The debris bag (14) can be emptied by means of a zipper at the bottom.

6.6 Replacing the saw blade (Fig. 11-14)

- Before changing the saw blade: Remove the power plug!
- Wear work gloves to prevent injury when changing the saw blade.
- Swing the machine head upwards (4).
- Undo the screw (z) on the cover plate (f) of the saw blade.
- Pull back the adjustable blade guard (6) and at the same time turn the cover plate to achieve access to the flange bolt.
- Press the saw shaft lock (35) with one hand while positioning the Allen key (d) on the flange bolt (31) with the other hand. The saw shaft lock (35) engages after no more than one rotation.
- Now, using a little more force, slacken the flange screw (31) in the clockwise direction.
- Turn the flange screw (31) right out and remove the external flange (32).
- Take the blade (5) off the inner flange and pull out downwards.
- Carefully clean the flange screw (31), outer flange (32) and inner flange.
- Fit and fasten the new saw blade (5) in reverse order. Important. The cutting angle of the teeth, in other words the direction of rotation of the saw blade (5) must coincide with the direction of the arrow on the housing.
- Check to make sure that all safety devices are properly mounted and in good working condition before you begin working with the saw again.
- Important. Every time that you change the saw blade, check to see that it spins freely in the table insert in both perpendicular and 45° angle settings.
- Important. The work to change and align the saw blade (5) must be carried out correctly.
-

6.7 Laser function (Fig. 13)

- You can switch the laser ON and OFF with the switch (a).
- The laser directs a beam onto the workpiece.
- Extremely precise cuts can be made using the laser function.

7. Replacing the power cable

Danger!

If the power cable for this equipment is damaged, it must be replaced by the manufacturer or its after-sales service or similarly trained personnel to avoid danger.

8. Cleaning, maintenance and ordering of spare parts

Danger!

Always pull out the mains power plug before starting any cleaning work.

8.1 Cleaning

- Keep all safety devices, air vents and the motor housing free of dirt and dust as far as possible. Wipe the equipment with a clean cloth or blow it with compressed air at low pressure.
- We recommend that you clean the device immediately each time you have finished using it.
- Clean the equipment regularly with a moist cloth and some soft soap. Do not use cleaning agents or solvents; these could attack the plastic parts of the equipment. Ensure that no water can seep into the device. The ingress of water into an electric tool increases the risk of an electric shock.

8.2 Carbon brushes

In case of excessive sparking, have the carbon brushes checked only by a qualified electrician. Important! The carbon brushes should not be replaced by anyone but a qualified electrician.

8.3 Maintenance

- There are no parts inside the equipment which require additional maintenance.
- Lubricate all moving parts at regular intervals.

8.4 Ordering spare parts and accessories

Please provide the following information when ordering spare parts:

- Type of unit
- Article number of the unit
- ID number of the unit
- Spare part number of the required spare part

For our latest prices and information please go to www.isc-gmbh.info



Tip! For good results we recommend high-quality accessories from **kwb**!
www.kwb.eu
welcome@kwb.eu

9. Disposal and recycling

The equipment is supplied in packaging to prevent it from being damaged in transit. The raw materials in this packaging can be reused or recycled. The equipment and its accessories are made of various types of material, such as metal and plastic. Never place defective equipment in your household refuse. The equipment should be taken to a suitable collection center for proper disposal. If you do not know the whereabouts of such a collection point, you should ask in your local council offices.

10. Storage

Store the equipment and accessories out of children's reach in a dark and dry place at above freezing temperature. The ideal storage temperature is between 5 and 30 °C. Store the electric tool in its original packaging.



For EU countries only

Never place any electric power tools in your household refuse.

To comply with European Directive 2012/19/EC concerning old electric and electronic equipment and its implementation in national laws, old electric power tools have to be separated from other waste and disposed of in an environment-friendly fashion, e.g. by taking to a recycling depot.

Recycling alternative to the return request:

As an alternative to returning the equipment to the manufacturer, the owner of the electrical equipment must make sure that the equipment is properly disposed of if he no longer wants to keep the equipment. The old equipment can be returned to a suitable collection point that will dispose of the equipment in accordance with the national recycling and waste disposal regulations. This does not apply to any accessories or aids without electrical components supplied with the old equipment.

The reprinting or reproduction by any other means, in whole or in part, of documentation and papers accompanying products is permitted only with the express consent of the iSC GmbH.

Subject to technical changes

Service information

We have competent service partners in all countries named on the guarantee certificate whose contact details can also be found on the guarantee certificate. These partners will help you with all service requests such as repairs, spare and wearing part orders or the purchase of consumables.

Please note that the following parts of this product are subject to normal or natural wear and that the following parts are therefore also required for use as consumables.

Category	Example
Wear parts*	Carbon brushes
Consumables*	Saw blade
Missing parts	

* Not necessarily included in the scope of delivery!

In the event of defects or faults, please register the problem on the internet at www.isc-gmbh.info. Please ensure that you provide a precise description of the problem and answer the following questions in all cases:

- Did the equipment work at all or was it defective from the beginning?
- Did you notice anything (symptom or defect) prior to the failure?
- What malfunction does the equipment have in your opinion (main symptom)?
Describe this malfunction.

Warranty certificate

Dear Customer,

All of our products undergo strict quality checks to ensure that they reach you in perfect condition. In the unlikely event that your device develops a fault, please contact our service department at the address shown on this guarantee card. You can also contact us by telephone using the service number shown. Please note the following terms under which guarantee claims can be made:

1. These warranty terms regulate additional warranty services, which the manufacturer mentioned below promises to buyers of its new products in addition to their statutory rights of guarantee. Your statutory guarantee claims are not affected by this guarantee. Our guarantee is free of charge to you.
2. The warranty services cover only defects due to material or manufacturing faults on a product which you have bought from the manufacturer mentioned below and are limited to either the rectification of said defects on the product or the replacement of the product, whichever we prefer.
Please note that our devices are not designed for use in commercial, trade or professional applications. A guarantee contract will not be created if the device has been used by commercial, trade or industrial business or has been exposed to similar stresses during the guarantee period.
3. The following are not covered by our guarantee:
 - Damage to the device caused by a failure to follow the assembly instructions or due to incorrect installation, a failure to follow the operating instructions (for example connecting it to an incorrect mains voltage or current type) or a failure to follow the maintenance and safety instructions or by exposing the device to abnormal environmental conditions or by lack of care and maintenance.
 - Damage to the device caused by abuse or incorrect use (for example overloading the device or the use of unapproved tools or accessories), ingress of foreign bodies into the device (such as sand, stones or dust, transport damage), the use of force or damage caused by external forces (for example by dropping it).
 - Damage to the device or parts of the device caused by normal or natural wear or tear or by normal use of the device.
4. The guarantee is valid for a period of 24 months starting from the purchase date of the device. Guarantee claims should be submitted before the end of the guarantee period within two weeks of the defect being noticed. No guarantee claims will be accepted after the end of the guarantee period. The original guarantee period remains applicable to the device even if repairs are carried out or parts are replaced. In such cases, the work performed or parts fitted will not result in an extension of the guarantee period, and no new guarantee will become active for the work performed or parts fitted. This also applies if an on-site service is used.
5. Please report the defective device on the following internet address to register your guarantee claim: www.isc-gmbh.info. If the defect is covered by our guarantee, then the item in question will either be repaired immediately and returned to you or we will send you a new replacement device.

Of course, we are also happy offer a chargeable repair service for any defects which are not covered by the scope of this guarantee or for units which are no longer covered. To take advantage of this service, please send the device to our service address.

Also refer to the restrictions of this warranty concerning wear parts, consumables and missing parts as set out in the service information in these operating instructions.

Sommaire

1. Consignes de sécurité
2. Description de l'appareil et volume de livraison
3. Utilisation conforme à l'affectation
4. Données techniques
5. Avant la mise en service
6. Fonctionnement
7. Remplacement de la ligne de raccordement réseau
8. Nettoyage, maintenance et commande de pièces de rechange
9. Mise au rebut et recyclage
10. Stockage



Danger! - Lisez ce mode d'emploi pour diminuer le risque de blessures



Prudence! Portez une protection de l'ouïe. L'exposition au bruit peut entraîner une perte de l'ouïe.



Prudence! Portez un masque anti-poussière. Lors de travaux sur du bois et autres matériaux, de la poussière nuisible à la santé peut être dégagée. Ne travaillez pas sur du matériau contenant de l'amiante !



Prudence! Portez des lunettes de protection. Les étincelles générées pendant travail ou les éclats, copeaux et la poussière sortant de l'appareil peuvent entraîner une perte de la vue.



Attention ! Risque de blessure ! Ne mettez pas vos doigts dans la lame en rotation.

Danger !

Lors de l'utilisation d'appareils, il faut respecter certaines mesures de sécurité afin d'éviter des blessures et dommages. Veuillez donc lire attentivement ce mode d'emploi/ces consignes de sécurité. Veillez à le conserver en bon état pour pouvoir accéder aux informations à tout moment. Si l'appareil doit être remis à d'autres personnes, veillez à leur remettre aussi ce mode d'emploi/ces consignes de sécurité. Nous déclinons toute responsabilité pour les accidents et dommages dus au non-respect de ce mode d'emploi et des consignes de sécurité.

1. Consignes de sécurité

Vous trouverez les consignes de sécurité correspondantes dans le cahier en annexe.

Danger !

Veillez lire toutes les consignes de sécurité et instructions. Tout non-respect des consignes de sécurité et instructions peut provoquer une décharge électrique, un incendie et/ou des blessures graves.

Conservez toutes les consignes de sécurité et instructions pour une consultation ultérieure.

Indications particulières relatives au laser

⚠ Attention : Rayon laser

Ne pas regarder en direction du rayon

Classe de laser 2



- Ne regardez jamais directement dans le faisceau des rayons.
- Le rayon laser ne doit jamais être dirigé sur des surfaces réfléchissantes, ni sur des animaux ou personnes. Même un rayon laser de faible puissance peut occasionner des dommages aux yeux.
- Attention - si vous procédez d'autre manière que celle indiquée ici, cela peut entraîner une exposition dangereuse au rayon.
- Ne jamais ouvrir le module du laser.

- Il est interdit de procéder à des modifications sur le laser afin d'en augmenter la puissance.
- Le fabricant décline toute responsabilité pour les dommages dus au non-respect de ce mode d'emploi.

2. Description de l'appareil et volume de livraison**2.1 Description de l'appareil (figure 1/2)**

1. Levier de déverrouillage
2. Poignée
3. Interrupteur Marche/Arrêt
4. Tête de la machine
5. Lame de scie
6. Capot de protection de lame de scie amovible
7. Rail de butée
8. Table tournante
9. Plaque de sol fixe
10. Poignée de blocage
11. Cliquet de positionnement
12. Vis de serrage
13. Support de pièce à usiner
14. Sac pour chutes
15. Graduation
16. Boulons de sécurité
17. Graduation (table tournante)
18. Butée mobile, en fonction de l'angle du plateau

2.2 Volume de livraison

Veillez contrôler si l'article est complet à l'aide de la description du volume de livraison. S'il manque des pièces, adressez-vous dans un délai de 5 jours maximum après votre achat à notre service après-vente ou au magasin où vous avez acheté l'appareil muni d'une preuve d'achat valable. Veuillez consulter pour cela le tableau des garanties dans les informations service après-vente à la fin du mode d'emploi.

- Ouvrez l'emballage et prenez l'appareil en le sortant avec précaution de l'emballage.
- Retirez le matériel d'emballage tout comme les sécurités d'emballage et de transport (s'il y en a).
- Vérifiez si la livraison est bien complète.
- Contrôlez si l'appareil et ses accessoires ne sont pas endommagés par le transport.
- Conservez l'emballage autant que possible jusqu'à la fin de la période de garantie.

Danger !

L'appareil et le matériel d'emballage ne sont pas des jouets ! Il est interdit de laisser des enfants jouer avec des sacs et des films en plastique et avec des pièces de petite taille. Ils risquent de les avaler et de s'étouffer !

- Lame de scie à garnissage en métal dur
- Clé à fourche
- Dispositif de serrage
- Sac collecteur de copeaux
- Mode d'emploi d'origine
- Consignes de sécurité

3. Utilisation conforme à l'affectation

La scie à onglet radiale sert au découpage de bois et de matériaux semblables au bois selon la taille de la machine. La scie ne convient pas pour le découpage de bois de chauffage.

La machine doit exclusivement être employée conformément à son affectation. Chaque utilisation allant au-delà de cette affectation est considérée comme non conforme. Pour les dommages en résultant ou les blessures de tout genre, le producteur décline toute responsabilité et l'opérateur/l'exploitant est responsable.

Veillez au fait que nos appareils, conformément à leur affectation, n'ont pas été construits, pour être utilisés dans un environnement professionnel, industriel ou artisanal. Nous déclinons toute responsabilité si l'appareil est utilisé professionnellement, artisanalement ou dans des sociétés industrielles, tout comme pour toute activité équivalente.

Seules les lames de scie correspondant au modèle de la machine doivent être utilisées. L'utilisation de meules tronçonneuses quel qu'en soit le modèle est interdite.

Le respect des consignes de sécurité, du mode d'emploi et des remarques de service dans le mode d'emploi est aussi partie intégrante de l'utilisation conforme à l'affectation. Les personnes commandant la machine et en effectuant la maintenance doivent la connaître et avoir été instruites sur les différents risques possibles en découplant. En outre, il faut strictement respecter les règlements de prévoyance contre

les accidents. Il faut respecter toutes les autres règles des domaines de la médecine du travail et de la technique de sécurité.

Toute modification de la machine entraîne l'annulation de la responsabilité du producteur, de même pour les dommages en découplant. Malgré l'emploi conforme à l'affectation, certains facteurs de risque résiduels ne peuvent être complètement supprimés. En raison de la construction et de la conception de la machine, les risques suivants peuvent apparaître :

- Contact avec la lame de scie dans la zone de la scie n'étant pas recouverte.
- Toucher la lame de scie en fonctionnement (blessure coupante).
- Retour de pièces à usiner et de parties de celles-ci.
- Ruptures de lame de scie.
- Expulsion de pièces de métal dures défectueuses de la lame de scie.
- Troubles de l'ouïe si vous n'employez pas la protection des oreilles nécessaire.
- Émissions nocives de poussière de bois en cas d'emploi de la scie dans des pièces fermées.

4. Données techniques

Moteur à courant alternatif	230 V ~ 50 Hz
Puissance absorbée	1600 Watt
Mode de service	S1
Vitesse de rotation à vide n_0	4000 min ⁻¹
Lame de scie en métal durø 250 x ø 30 x 3 mm	
Nombre de dents	48
Poids.....	ca. 11 kg
Zone de pivotement	-45° / 0° / +45°
Coupe d'onglet	0° jusqu'à 45° à gauche
Largeur de sciage à 90°	max. 130 x 75 mm
Largeur de sciage à 45°	max. 95 x 75 mm
Largeur de sciage à 2 x 45° (Coupe d'onglet double)	max. 95 x 35 mm
Classe de laser	2
Longueur d'onde du laser	650 nm
Puissance du laser	≤ 1 mW

Taille minimale de pièce à usiner : coupez uniquement des pièces à usiner qui sont assez grosses pour être fixées avec le dispositif de serrage - longueur minimale 160 mm.

Danger !**Bruit et vibration**

Les valeurs de bruit et de vibration ont été déterminées conformément à la norme EN 61029.

Niveau de pression acoustique L_{pA} 93 dB(A)

Imprécision K_{pA} 3 dB

Niveau de puissance acoustique L_{WA} ... 103 dB(A)

Imprécision K_{WA} 3 dB

Portez une protection acoustique.

L'exposition au bruit peut entraîner la perte de l'ouïe.

Les valeurs totales des vibrations (somme des vecteurs de trois directions) ont été déterminées conformément à EN 61029.

Valeur d'émission de vibration $a_h = 4,19 \text{ m/s}^2$
Insécurité $K = 1,5 \text{ m/s}^2$

La valeur d'émission de vibration a été mesurée selon une méthode d'essai normée et peut être modifiée, en fonction du type d'emploi de l'outil électrique ; elle peut dans certains cas exceptionnels être supérieure à la valeur indiquée.

La valeur d'émission de vibration indiquée peut être utilisée pour comparer un outil électrique à un autre.

La valeur d'émission de vibration indiquée peut également être utilisée pour estimer l'altération au début.

Limitez le niveau sonore et les vibrations à un minimum !

- Utilisez exclusivement des appareils en excellent état.
- Entretenez et nettoyez l'appareil régulièrement.
- Adaptez votre façon de travailler à l'appareil.
- Ne surchargez pas l'appareil.
- Faites contrôler l'appareil le cas échéant.
- Mettez l'appareil hors circuit lorsque vous ne l'utilisez pas.

Prudence !**Risques résiduels**

Même en utilisant cet outil électrique conformément aux prescriptions, il reste toujours des risques résiduels. Les dangers suivants peuvent apparaître en rapport avec la construction et le modèle de cet outil électrique :

1. Lésions des poumons si aucun masque anti-poussière adéquat n'est porté.
2. Déficience auditive si aucun casque anti-bruit approprié n'est porté.
3. Atteintes à la santé issues des vibrations main-bras, si l'appareil est utilisé pendant une longue période ou s'il n'a pas été employé ou entretenu dans les règles de l'art.

5. Avant la mise en service

Assurez-vous, avant de connecter la machine, que les données se trouvant sur la plaque de signalisation correspondent bien aux données du réseau.

Avertissement !

Enlevez systématiquement la fiche de contact avant de paramétrer l'appareil.

5.1 Généralités

- La machine doit être placée de façon à être bien stable, autrement dit vissée à fond sur un établi, un support fixe universel, ou autre.
- Avant la mise en service, les recouvrements et dispositifs de sécurité doivent être montés dans les règles de l'art.
- La lame de scie doit pouvoir tourner sans obstacle.
- Si le bois a déjà été travaillé, faire attention aux corps étrangers comme par exemple les clous ou les vis.
- Avant d'actionner l'interrupteur Marche / Arrêt, assurez-vous que la lame de scie est correctement montée et que les pièces amovibles sont manœuvrables.

5.2 Monter la scie (Fig. 1/3)

- Enfichez les deux étriers de support de pièce à usiner (13) dans les logements (21) prévus à cet effet sur le côté de l'appareil et fixez-les avec les vis à oreilles (22).
- Enfichez le dispositif de serrage (19) dans l'un des deux logements (20) sur le côté supérieur du rail de butée pour fixer les vis à oreilles (33).

5.3 Réglage de la scie (fig. 1/2)

- Pour ajuster le plateau tournant (8), relâchez la poignée de blocage (10) d'env. 2 tours et appuyez sur le loquet (11) afin de déverrouiller le plateau tournant (8).
- Le plateau tournant (8) dispose d'encliquetages à 0°, 15°, 22,5°, 30° et 45°. Dès que le loquet (11) s'est enclenché, la position doit de plus être fixée en serrant la poignée de blocage (10).
- Si vous avez besoin d'autres positions d'angles, il faut seulement fixer le plateau tournant (8) à l'aide de la poignée de blocage (10).
- En poussant doucement la tête de la machine (4) vers le bas et en retirant simultanément le boulon de sécurité (16) de l'appui du moteur, on mettra la scie en position de travail basse.
- Pivotez la tête de la machine (4) vers le haut.
- La tête de la machine (4) peut être inclinée vers la gauche de max. 45° en desserrant la vis de fixation.
- Vérifiez que la tension du réseau corresponde à celle indiquée sur la plaque signalétique; ensuite branchez la machine.

5.4 Ajustement précis de la butée pour la coupe de tronçonnage de 90° (fig. 4/5/6/9)

- Baissez la tête de machine (4) vers le bas et fixez-la moyennant le boulon de sécurité (16).
- Détendez la vis de serrage (12).
- Appliquez l'équerre de butée (a) entre la lame de scie (5) et la table tournante (8).
- Relâchez le contre-écrou (23) et réglez la vis d'ajustage (24) jusqu'à ce que l'angle entre la lame de scie (5) et la table tournante (8) atteigne 90°.
- Pour fixer ce réglage, resserrez le contre-écrou (23).

5.5 Ajustage précis de la butée pour la coupe d'onglet de 45° (fig. 8/9)

- Baissez la tête de machine (4) vers le bas et fixez-la à l'aide du boulon de sécurité (16).
- Bloquez la table tournante (8) à la position de 0°.
- Desserrez la vis de serrage (12) et avec la poignée (2), amenez la tête de la machine (4) vers la gauche, sur 45°.
- Appliquez l'équerre de butée (a) de 45° entre la lame de scie (5) et la table tournante (8).
- Relâchez le contre-écrou (25) et réglez la vis d'ajustage (26) jusqu'à ce que l'angle entre la lame de scie (5) et la table tournante (8) soit exactement de 45°.

- Revissez le contre-écrou (25) pour fixer ce réglage.

6. Fonctionnement

6.1 Coupe de tronçonnage de 90° et table tournante de 0° (fig. 1)

- La scie se met en marche en appuyant sur l'interrupteur principal (3).
- Attention! Placez fermement le matériau à scier sur la surface de la machine et bloquez-le à l'aide du dispositif de serrage (19) pour éviter que le matériau ne se déplace pendant la coupe.
- Après avoir mis la scie en circuit, attendez jusqu'à ce que la lame de scie (5) ait atteint sa vitesse de rotation maximale.
- Appuyez latéralement sur le levier de déverrouillage (1) et déplacez d'une légère pression la tête de la machine régulièrement avec la poignée (2) vers le bas à travers la pièce à usiner.
- Après avoir terminé la procédure de sciage, ramenez la tête de machine dans la position de repos supérieure et lâchez l'interrupteur MARCHE/ARRET (3). Attention! Le ressort de rappel fait rebondir la machine automatiquement vers le haut, c'est-à-dire que vous ne devez pas lâcher la poignée (2) après avoir terminé la coupe mais guider la tête de machine lentement vers le haut en exerçant une légère contre-pression.

6.2 Coupe de tronçonnage de 90° et table tournante de 0°- 45° (fig. 6)

A l'aide de la scie tronçonneuse, il est possible d'effectuer des coupes en biseau vers la gauche et vers la droite de 0° à 45° par rapport au rail de butée.

- Mettez la tête de machine (4) dans la position supérieure.
- Débloquez la table tournante (8) en relâchant la poignée de blocage (10) et en appuyant sur le loquet (11).
- Réglez la table tournante (8) sur l'angle désiré à l'aide de la poignée (2), cela veut dire que la marque sur la table tournante (8) doit correspondre à la mesure de l'angle (17) désirée sur la plaque de base fixe (9).
- Resserrez la poignée de blocage (10) pour fixer la table tournante (8).
- Exécutez la coupe comme décrit dans le paragraphe 6.1).

6.3 Coupe d'onglet de 0° - 45° et table tournante de 0° (fig. 4/7)

A l'aide de la scie tronçonneuse, il est possible d'effectuer des coupes d'onglet vers la gauche de 0°- 45° par rapport à la surface de travail.

- Mettez la tête de machine (4) dans la position supérieure.
- Fixez la table tournante (8) sur la position 0°.
- Desserrez la vis de serrage (12) et faites pencher la tête de la machine (4) vers la gauche avec la poignée (2) jusqu'à ce que le pointeur (15) soit sur la cote angulaire (15) désirée.
- Resserrez l'écrou de blocage (12) et exécutez la coupe comme décrit sous le point 6.1).

6.4 Coupe d'onglet de 0° - 45° et table tournante de 0° - 45° (fig. 10)

A l'aide de la scie tronçonneuse, il est possible d'effectuer des coupes d'onglet vers la gauche de 0° à 45° par rapport à la surface de travail et simultanément de 0° à 45° par rapport au rail de butée (double coupe d'onglet).

- Mettez la tête de machine (4) en position supérieure.
- Débloquez la table tournante (8) en relâchant la poignée de blocage (10) et en appuyant sur le loquet (11).
- Réglez la table tournante (8) sur l'angle désiré au moyen de la poignée (2) (cf. aussi point 6.2).
- Resserrez à fond la vis de serrage (10) pour fixer la table de rotation.
- Desserrez la vis de serrage (12) et faites pencher la tête de la machine (4) vers la gauche avec la poignée (2) jusqu'à l'angle désiré (cf. aussi à ce propos le point 6.3).
- Resserrez la vis de serrage (12) à fond.
- Exécutez la coupe comme décrit dans le paragraphe 6.1.

6.5 Sac collecteur de sciures (fig. 2)

La scie est équipée d'un sac collecteur (14) pour la sciure.

Le sac à sciure (14) peut être vidé grâce à une fermeture à glissière sur la face arrière.

6.6 Changement de la lame de scie (fig. 11-14)

- Avant le remplacement de la lame de scie : tirez la fiche de contact !
- Lors du remplacement de la lame de scie, portez des gants afin d'éviter toute blessure.
- Faites basculer la tête de la machine (4) vers le haut.
- Dévissez la vis (z) de la tôle de protection (f) de la lame de scie
- Retirez la protection amovible de la lame de scie (6) et tournez en même temps la tôle de protection, de telle manière que la vis à bride soit accessible.
- Appuyez avec une main sur le blocage de l'arbre de scie (35) et avec l'autre main mettez la clé à six pans creux (d) sur l'avis de bride (31). Après un tour au maxi. le dispositif de blocage de scie (35) s'encliquète.
- Desserrez à présent, avec un peu plus de force, la vis de bride (31) en la tournant dans le sens des aiguilles d'une montre.
- Tournez la vis à bride (31) pour la sortir complètement et retirez la bride extérieure (32).
- Enlevez la lame de scie (5) de la bride intérieure et retirez-la en tirant vers le bas.
- Nettoyez minutieusement la vis bridée (31), la bride extérieure (32) et la bride intérieure.
- Placez la nouvelle lame de scie (5) en procédant dans l'ordre inverse et serrez à fond.
- Attention ! La coupe en biais des dents, autrement dit le sens de rotation de la lame de scie (5) doit correspondre au sens de la flèche sur le carter.
- Avant de continuer à travailler avec la scie, il faut contrôler le bon fonctionnement des dispositifs de protection.
- Attention ! Après chaque changement de lame de scie, il faut contrôler si la lame de scie tourne librement dans l'insertion de table lorsqu'elle est en position verticale et lorsqu'elle est inclinée de 45°.
- Attention ! Le remplacement et l'alignement de la lame de scie (5) doivent être réalisés dans les règles de l'art.

6.7 Fonction laser (fig. 13)

- Appuyez sur la touche interrupteur (a) du laser pour le mettre en ou. hors circuit.
- Le laser projette un rayon sur une pièce à usiner.
- Des coupes les plus précises peuvent être réalisées avec la fonction laser.

7. Remplacement de la ligne de raccordement réseau

Danger !

Si la ligne de raccordement réseau de cet appareil est endommagée, il faut la faire remplacer par le producteur ou son service après-vente ou par une personne de qualification semblable afin d'éviter tout risque.

8. Nettoyage, maintenance et commande de pièces de rechange

Danger !

Retirez la fiche de contact avant tous travaux de nettoyage.

8.1 Nettoyage

- Maintenez les dispositifs de protection, les fentes à air et le carter de moteur aussi propres (sans poussière) que possible. Frottez l'appareil avec un chiffon propre ou soufflez dessus avec de l'air comprimé à basse pression.
- Nous recommandons de nettoyer l'appareil directement après chaque utilisation.
- Nettoyez l'appareil régulièrement à l'aide d'un chiffon humide et un peu de savon. N'utilisez aucun produit de nettoyage ni détergeant; ils pourraient endommager les pièces en matières plastiques de l'appareil. Veillez à ce qu'aucune eau n'entre à l'intérieur de l'appareil. La pénétration de l'eau dans un appareil électrique augmente le risque de décharge électrique.

8.2 Brosses à charbon

Si les brosses à charbon font trop d'étincelles, faites-les contrôler par des spécialistes en électricité. Attention ! Seul un(e) spécialiste électricien(ne) est autorisé à remplacer les brosses à charbon.

8.3 Maintenance

- Aucune pièce à l'intérieur de l'appareil n'a besoin de maintenance.
- Toutes les pièces amovibles doivent être re-graissées à intervalles réguliers.

8.4 Commande de pièces de rechange et d'accessoires :

Veillez indiquer ce qui suit pour toute commande de pièces de rechange ;

- Type de l'appareil
- Référence de l'appareil
- Numéro d'identification de l'appareil
- Numéro de la pièce de rechange requise

Vous trouverez les prix et informations actuelles à l'adresse www.isc-gmbh.info



Astuce ! Pour un bon résultat, nous recommandons les accessoires haut de gamme de **KWB ! www.kwb.eu welcome@kwb.eu**

9. Mise au rebut et recyclage

L'appareil se trouve dans un emballage permettant d'éviter les dommages dus au transport. Cet emballage est une matière première et peut donc être réutilisé ultérieurement ou être réintroduit dans le circuit des matières premières. L'appareil et ses accessoires sont en matériaux divers, comme par ex. des métaux et matières plastiques. Les appareils défectueux ne doivent pas être jetés dans les poubelles domestiques. Pour une mise au rebut conforme à la réglementation, l'appareil doit être déposé dans un centre de collecte approprié. Si vous ne connaissez pas de centre de collecte, veuillez vous renseigner auprès de l'administration de votre commune.

10. Stockage

Entreposez l'appareil et ses accessoires dans un endroit sombre, sec et à l'abri du gel tout comme inaccessible aux enfants. La température de stockage optimale est comprise entre 5 et 30 °C. Conservez l'outil électrique dans l'emballage d'origine.



Uniquement pour les pays de l'Union Européenne

Ne jetez pas les outils électriques dans les ordures ménagères!

Selon la norme européenne 2012/19/CE relative aux appareils électriques et systèmes électroniques usés et selon son application dans le droit national, les outils électriques usés doivent être récoltés à part et apportés à un recyclage respectueux de l'environnement.

Possibilité de recyclage en alternative à la demande de renvoi :

Le propriétaire de l'appareil électrique est obligé, en guise d'alternative à un envoi en retour, à contribuer à un recyclage effectué dans les règles de l'art en cas de cessation de la propriété. L'ancien appareil peut être remis à un point de collecte dans ce but. Cet organisme devra l'éliminer dans le sens de la Loi sur le cycle des matières et les déchets. Ne sont pas concernés les accessoires et ressources fournies sans composants électroniques.

Toute réimpression ou autre reproduction de la documentation et des papiers joints aux produits, même sous forme d'extraits, est uniquement permise une fois l'accord explicite de l'ISC GmbH obtenu.

Sous réserve de modifications techniques

Informations service après-vente

Nous disposons dans tous les pays mentionnés dans le bon de garantie de partenaires de service après-vente compétents dont vous trouverez les coordonnées dans le bon de garantie. Ceux-ci se tiennent à votre disposition pour tout ce qui concerne le service après-vente comme les réparations, l'approvisionnement en pièces de rechange et d'usure ou l'achat de pièces de consommation.

Il faut tenir compte du fait que pour ce produit les pièces suivantes sont soumises à une usure liée à l'utilisation ou à une usure naturelle ou que les pièces suivantes sont nécessaires en tant que consommables.

Catégorie	Exemple
Pièces d'usure*	brosses à charbon
Matériel de consommation/ pièces de consommation*	lame
Pièces manquantes	

*Pas obligatoirement compris dans la livraison !

En cas de vices ou de défauts, nous vous prions d'enregistrer le cas du défaut sur internet à l'adresse www.isc-gmbh.info. Veuillez donner une description précise du défaut et répondre dans tous les cas aux questions suivantes :

- est-ce que l'appareil a fonctionné une fois ou était-il défectueux dès le départ ?
- avez-vous remarqué quelque chose avant la panne (symptôme avant la panne) ?
- quel est le défaut de fonctionnement de l'appareil à votre avis (symptôme principal) ?
Décrivez ce défaut de fonctionnement.

Bon de garantie

Chère cliente, cher client,
nos produits sont soumis à un contrôle de qualité très strict. Si toutefois, il arrivait que cet appareil ne fonctionne pas parfaitement, nous en sommes désolés et nous vous prions de vous adresser à notre service après-vente à l'adresse indiquée sur le bon de garantie. Nous nous tenons également volontiers à votre disposition par téléphone au numéro de service après-vente indiqué. La garantie est valable dans les conditions suivantes :

1. Les conditions de garantie réglementent les prestations de garantie supplémentaires que le fabricant mentionné ci-dessous promet aux acheteurs de ses appareils en supplément de la prestation de garantie légale. Vos droits légaux en matière de garantie restent inchangés. Notre prestation de garanti est gratuite pour vous.
2. La prestation de garantie s'étend exclusivement aux défauts résultant d'une erreur de fabrication ou de matériau d'un appareil neuf du fabricant mentionné ci-dessous et acheté par vos soins. La prestation de garantie se limite selon notre décision soit à la résolution de tels défauts sur l'appareil, soit à l'échange de l'appareil.
Veillez au fait que nos appareils, conformément au règlement, n'ont pas été conçus pour être utilisés dans un environnement professionnel, industriel ou artisanal. Il n'y a donc pas de contrat de garantie quand l'appareil a été utilisé professionnellement, artisanalement ou par des sociétés industrielles ou exposé à une sollicitation semblable pendant la durée de la garantie.
3. Sont exclus de notre garantie :
 - les dommages liés au non-respect des instructions de montage ou en raison d'une installation incorrecte, au non-respect du mode d'emploi (en raison par ex. du branchement de l'appareil sur la tension de réseau ou le type de courant incorrect), au non-respect des dispositions de maintenance et de sécurité ou résultant d'une exposition de l'appareil à des conditions environnementales anormales ou d'un manque d'entretien et de maintenance.
 - les dommages résultant d'une utilisation abusive ou non conforme (comme par ex. une surcharge de l'appareil ou une utilisation d'outils ou d'accessoires non autorisés), de la pénétration d'objets étrangers dans l'appareil (comme par ex. du sable, des pierres ou de la poussière), de l'utilisation de la force ou de la violence (comme par ex. les dommages liés aux chutes).
 - les dommages sur l'appareil ou des parties de l'appareil résultant de l'usure normale liée à l'utilisation de l'appareil ou de toute autre usure naturelle.
4. La durée de garantie est de 24 mois et débute à la date d'achat de l'appareil. Les droits à la garantie doivent être revendiqués avant l'expiration de la durée de garantie dans un délai de deux semaines après avoir constaté le défaut. La revendication de droits à la garantie après expiration de la durée de garantie est exclue. La réparation ou l'échange de l'appareil n'entraîne ni une extension de la durée de garantie ni le début d'une nouvelle durée de garantie pour cet appareil ou toute autre pièce de rechange installée sur l'appareil. Cela est valable également dans le cas d'une intervention du service après-vente à domicile.
5. Pour faire valoir vos droits à la garantie, veuillez enregistrer l'appareil défectueux à l'adresse suivante : www.isc-gmbh.info. Si le défaut de l'appareil est inclut dans la garantie, vous recevrez sans délai un appareil réparé ou un nouvel appareil.

Bien entendu, nous réparons volontiers les défauts de votre appareil qui ne sont pas ou plus compris dans l'étendue de la garantie contre le remboursement des frais de réparation. Pour cela, veuillez envoyer l'appareil à notre adresse de service après-vente.

Pour les pièces d'usure, de consommation et manquantes, nous renvoyons aux restrictions de cette garantie conformément aux informations du service après-vente de ce mode d'emploi.



Indice

1. Avvertenze sulla sicurezza
2. Descrizione dell'apparecchio ed elementi forniti
3. Utilizzo proprio
4. Caratteristiche tecniche
5. Prima della messa in esercizio
6. Esercizio
7. Sostituzione del cavo di alimentazione
8. Pulizia, manutenzione e ordinazione dei pezzi di ricambio
9. Smaltimento e riciclaggio
10. Conservazione



Pericolo! - Per ridurre il rischio di lesioni leggete le istruzioni per l'uso



Attenzione! Portate cuffie antirumore. L'effetto del rumore può causare la perdita dell'udito.



Attenzione! Mettete una maschera antipolvere. Facendo lavori su legno o altri materiali si può creare della polvere nociva alla salute. Non lavorate materiale contenente amianto!



Attenzione! Indossate gli occhiali protettivi. Scintille create durante il lavoro o schegge, trucioli e polveri scaraventate fuori dall'apparecchio possono causare la perdita della vista.



Attenzione! Pericolo di lesioni! Non mettete le mani sulla lama in movimento.

Pericolo!

Nell'usare gli apparecchi si devono rispettare diverse avvertenze di sicurezza per evitare lesioni e danni. Quindi leggete attentamente queste istruzioni per l'uso/le avvertenze di sicurezza. Conservate bene le informazioni per averle a disposizione in qualsiasi momento. Se date l'apparecchio ad altre persone, consegnate queste istruzioni per l'uso/le avvertenze di sicurezza insieme all'apparecchio. Non ci assumiamo alcuna responsabilità per incidenti o danni causati dal mancato rispetto di queste istruzioni e delle avvertenze di sicurezza.

1. Avvertenze sulla sicurezza

Le relative avvertenze di sicurezza si trovano nell'opuscolo allegato.

Pericolo!

Leggete tutte le avvertenze di sicurezza e le istruzioni. Dimenticanze nel rispetto delle avvertenze di sicurezza e delle istruzioni possono causare scosse elettriche, incendi e/o gravi lesioni.

Conservate tutte le avvertenze e le istruzioni per eventuali necessità future.

⚠ Avvertenze speciali per il laser

Attenzione: raggio laser

Non rivolgete lo sguardo verso il raggio laser

Classe del laser 2



- Non rivolgete mai lo sguardo direttamente verso il foro di uscita del raggio laser.
- Non dirigete mai il raggio laser né verso superfici riflettenti né verso persone o animali. Anche un raggio laser con potenza minima può causare delle lesioni all'occhio.
- Attenzione - se vengono usate delle procedure diverse da quelle indicate, può verificarsi un'esposizione ai raggi pericolosa.
- Non aprite mai il modulo laser.
- Non è consentito apportare modifiche al laser per aumentarne la potenza.
- Il produttore non si assume nessuna respon-

sabilità per danni causati dal mancato rispetto delle avvertenze di sicurezza.

2. Descrizione dell'apparecchio ed elementi forniti

2.1 Descrizione dell'apparecchio (Fig. 1/2)

1. Leva di sbloccaggio
2. Impugnatura
3. Interruttore ON/OFF
4. Testa dell'apparecchio
5. Lama
6. Coprilama mobile
7. Battuta
8. Piano girevole
9. Piastra di base fissa
10. Manopola di arresto
11. Linguetta di arresto
12. Vite di serraggio
13. Appoggio del pezzo da lavorare
14. Sacco per i trucioli
15. Scala
16. Perno di sicurezza
17. Scala (piano girevole)
18. Battuta mobile, a seconda dell'angolo del piano

2.2 Elementi forniti

Verificate che l'articolo sia completo sulla base degli elementi forniti descritti. In caso di parti mancanti, rivolgetevi al nostro Centro Servizio Assistenza o al punto vendita in cui avete acquistato l'apparecchio presentando un documento di acquisto valido entro e non oltre i 5 giorni lavorativi dall'acquisto dell'articolo. Al riguardo fate attenzione alla Tabella Garanzia nelle informazioni sul Servizio Assistenza alla fine delle istruzioni.

- Aprite l'imballaggio e togliete con cautela l'apparecchio dalla confezione.
- Togliete il materiale d'imballaggio e anche i fermi di trasporto / imballo (se presenti).
- Controllate che siano presenti tutti gli elementi forniti.
- Verificate che l'apparecchio e gli accessori non presentino danni dovuti al trasporto.
- Se possibile, conservate l'imballaggio fino alla scadenza della garanzia.

Pericolo!

L'apparecchio e il materiale d'imballaggio non sono giocattoli! I bambini non devono giocare con sacchetti di plastica, film e piccoli pezzi! Sussiste pericolo di ingerimento e soffocamento!

- Lama riportata in metallo duro
- Chiave a testa esagonale
- Dispositivo di serraggio
- Sacco di raccolta trucioli
- Istruzioni per l'uso originali
- Avvertenze di sicurezza

3. Utilizzo proprio

La sega per troncature e tagli obliqui serve a tagliare legno e materiali simili al legno in conformità alle dimensioni dell'apparecchio. La sega non è adatta per tagliare legna da ardere.

L'apparecchio deve venire usato solamente per lo scopo a cui è destinato. Ogni altro tipo di uso che esuli da quello previsto non è un uso conforme. L'utilizzatore/l'operatore, e non il costruttore, è responsabile dei danni e delle lesioni di ogni tipo che ne risultino.

Tenete presente che i nostri apparecchi non sono stati costruiti per l'impiego professionale, artigianale o industriale. Non ci assumiamo alcuna garanzia quando l'apparecchio viene usato in imprese commerciali, artigianali o industriali, o in attività equivalenti.

Devono essere usate soltanto lame adatte per l'apparecchio. È vietato l'utilizzo di dischi di ogni tipo.

Anche il rispetto delle avvertenze di sicurezza nonché delle istruzioni di montaggio e delle avvertenze per l'uso contenute nelle istruzioni per l'uso rientra nell'uso corretto.

Le persone che usano l'apparecchio e che si occupano della manutenzione devono conoscere l'apparecchio e gli eventuali pericoli. Inoltre si devono rispettare scrupolosamente le norme antinfortunistiche vigenti. Devono essere altresì rispettate ulteriori regole generali di medicina del lavoro e di sicurezza.

Le modifiche all'apparecchio escludono completamente ogni responsabilità del costruttore e ogni danno che ne derivi. Anche se l'apparecchio viene usato in modo corretto non si possono

escludere completamente determinati fattori di rischio residuo. Visto il funzionamento e la struttura dell'apparecchio si potrebbero presentare i seguenti punti

- Contatto con la lama nella zona non coperta.
- Impigliamento nella lama in movimento (lesioni da taglio).
- Contraccolpo di pezzi da lavorare e loro frammenti.
- Rotture della lama.
- Pezzi della lama difettosi in metallo duro scagliati all'intorno.
- Danni all'udito se non si indossano le cuffie antirumore necessarie.
- Emissioni nocive di polveri di legno in caso di impiego in locali chiusi.

4. Caratteristiche tecniche

Motore a corrente alternata.....	230 V ~ 50 Hz
Potenza.....	1600 Watt
Caratteristica di funzionamento	S1
Regime di corsa a vuoto n_0	4000 min ⁻¹
Disco della sega in metallo duro	Ø 250 x Ø 30 x 3 mm
Numero dei denti	48
Peso.....	ca. 11 kg
Raggio giro laterale.....	-45° / 0° / +45°
Taglio obliquo.....	0° fino a 45° a sinistra
Larghezza sega a 90°	max. 130 x 75 mm
Larghezza sega a 45°	max. 95 x 75 mm
Larghezza sega a 2 x 45° (taglio doppia augnatura)	max. 95 x 35 mm
Classe del laser	2
Lunghezza d'onda del laser	650 nm
Potenza laser	≤ 1 mW

Dimensioni minime del pezzo da lavorare: tagliate solo pezzi da lavorare abbastanza grandi per essere fissati con l'apposito dispositivo – lunghezza minima di 160 mm

Pericolo!

Rumore e vibrazioni

I valori del rumore e delle vibrazioni sono stati rilevati secondo la norma EN 61029.

Livello di pressione acustica L_{pA} 93 dB (A)
Incertezza K_{pA} 3 dB
Livello di potenza acustica L_{WA} 104 dB (A)
Incertezza K_{WA} 3 dB

Portate cuffie antirumore.

L'effetto del rumore può causare la perdita dell'udito.

Valori complessivi delle vibrazioni (somma vettoriale delle tre direzioni) rilevati secondo la norma EN 61029.

Valore emissione vibrazioni $a_n = 4,19 \text{ m/s}^2$
Incertezza $K = 1,5 \text{ m/s}^2$

Il valore di emissione di vibrazioni indicato è stato misurato secondo un metodo di prova normalizzato e può variare a seconda del modo in cui l'elettrotensile viene utilizzato e, in casi eccezionali, può essere superiore al valore riportato.

Il valore di emissione di vibrazioni indicato può essere usato per il confronto tra elettrotensili di marchi diversi.

Il valore di emissione di vibrazioni può essere utilizzato anche per una valutazione preliminare dei rischi.

Limitate al minimo lo sviluppo di rumore e le vibrazioni!

- Utilizzate soltanto apparecchi in perfetto stato.
- Eseguite regolarmente la manutenzione e la pulizia dell'apparecchio.
- Adattate il vostro modo di lavorare all'apparecchio.
- Non sovraccaricate l'apparecchio.
- Fate eventualmente controllare l'apparecchio.
- Spegnete l'apparecchio se non lo utilizzate.

Attenzione!

Rischi residui

Anche se questo elettrotensile viene utilizzato secondo le norme, continuano a sussistere rischi residui. In relazione alla struttura e al funzionamento di questo elettrotensile potrebbero presentarsi i seguenti pericoli:

1. Danni all'apparato respiratorio nel caso in cui non venga indossata una maschera antipolvere adeguata.

2. Danni all'udito nel caso in cui non vengano indossate cuffie antirumore adeguate.
3. Danni alla salute derivanti da vibrazioni mano-braccio se l'apparecchio viene utilizzato a lungo, non viene tenuto in modo corretto o se la manutenzione non è appropriata.

5. Prima della messa in esercizio

Prima di inserire la spina nella presa di corrente assicuratevi che i dati sulla targhetta di identificazione corrispondano a quelli di rete.

Avvertenza!

Staccate sempre la spina di alimentazione prima di ogni impostazione all'utensile.

5.1 Generalità

- L'apparecchio deve venire installato in posizione stabile, cioè deve essere avvitato su un banco di lavoro, su un basamento universale o su un dispositivo simile.
- Prima della messa in esercizio devono essere regolarmente montati tutti i dispositivi di sicurezza e le coperture.
- La lama della sega deve potersi muovere liberamente.
- In caso di legno già lavorato, controllate che non presenti corpi estranei come per es. chiodi o viti, ecc.
- Prima di azionare l'interruttore ON/OFF accertatevi che la lama sia montata correttamente e che le parti mobili possano muoversi liberamente.

5.2 Montaggio della sega: (Fig. 1/3)

- inserite nei relativi alloggiamenti (21) nella parte laterale dell'utensile i due sostegni di appoggio del pezzo da lavorare (13) e fissate con le viti ad alette (22).
- Inserite il dispositivo di serraggio (19) in uno dei due alloggiamenti (20) sulla parte superiore della barra di guida e fissate con la vite ad alette (33).

5.3 Regolazione della sega (illustr. 1/2)

- Per regolare la tavola rotante (8) allentare il fermo (10) di circa due giri e premere il nottolino di arresto (11) per sbloccare la tavola rotante (8).
- La tavola rotante (8) dispone di posizioni di arresto a 0° , 15° , $22,5^\circ$, 30° e 45° . Non appena il nottolino di arresto (11) è scattato in posizione, la posizione deve venire fissata

- serrando anche il fermo (10).
- Se dovessero essere necessarie delle altre impostazioni dell'angolo, allora la tavola rotante (8) viene fissata solo tramite il fermo (10).
- Premendo leggermente verso il basso la testa della macchina (4) e contemporaneamente sfilando il perno di sicurezza (16) dal supporto del motore si sblocca la sega nella posizione inferiore di lavoro.
- Ribaltate verso l'alto la testa della macchina (4).
- La testa della macchina (4) può venire inclinata verso sinistra per un max. di 45° allentando la vite di serraggio (12).
- Controllare che la tensione di rete corrisponda a quella indicata sulla targhetta del modello, poi collegare l'apparecchio.

5.4 Messa a punto del dispositivo di guida per taglio di spuntatura a 90° (illustr. 4/5)

- Abbassare la testa della sega (4) e fissarla col bullone di sicurezza (16).
- Allentate la vite di serraggio (12).
- Posizionare l'angolare guidataggio (a) fra disco della sega (5) e banco girevole (8).
- Allentare il controdado (23) e girare la vite d'aggiustaggio (24) fino a che l'angolo fra disco della sega (5) e tavolo girevole (8) sarà pari a 90°.
- Per mantenere questi valori d'aggiustaggio, rifissare il controdado (23).

5.5 Messa a punto del dispositivo guidaugnature per augnature a 45° (illustr. 8/9)

- Abbassare la testata della sega (4) e fissarla con l'ausilio del bullone di sicurezza (16).
- Fissare il banco girevole (8) in posizione 0°.
- Allentate la vite di serraggio (12) e con l'impugnatura (2) inclinate la testa della macchina (4) su 45° verso sinistra.
- Posizionare l'angolare guidataggio (a) da 45° fra disco della sega (5) e banco girevole (8).
- Allentare il controdado (25) e girare la vite d'aggiustaggio (26) fino a che l'angolo fra disco della sega (5) e banco girevole (8) sarà esattamente pari a 45°.
- Serrare nuovamente il controdado (25) per mantenere questo grado di regolazione.

6. Esercizio

6.1 Spuntatura a 90° e banco girevole a 0° (illustr. 1)

- La sega viene inserita premendo l'interruttore principale (3).
- Attenzione! Appoggiare bene sulla superficie della macchina il materiale da segare e fissarlo con il dispositivo di serraggio (19) in modo che il materiale non si sposti mentre viene tagliato.
- Dopo aver acceso la segatrice, attendere fino a che il disco di taglio (5) abbia raggiunto il numero massimo di giri.
- Premete di lato la leva di sbloccaggio (1) e con l'impugnatura (2) muovete verso il basso con leggera pressione ed in modo uniforme la testa della macchina attraverso il pezzo da tagliare.
- Dopo aver terminato il taglio, portare la testata della sega nella posizione di riposo superiore e lasciare l'interruttore di accensione/spengimento (3). Attenzione! Per via della molla di ritorno, la segatrice ritorna all'insù duramente. Per cui non mollare l'impugnatura (2) dopo il taglio, ma portare lentamente la testata nella posizione superiore facendovi lievemente contro.

6.2 Taglio di spuntatura a 90° e tavolo girevole a 0° - 45° (illustr. 6)

Con la sega per troncature si possono eseguire tagli obliqui verso sinistra e verso destra tra 0° e 45° rispetto alla barra di guida.

- Portare la testata della sega (4) nella posizione superiore.
- Allentando il fermo (10) e premendo il nottolino di arresto (11) staccare la tavola rotante (8).
- Con l'ausilio della manopola (2) regolare il banco girevole (8) sull'angolo voluto, ovvero la marcatura sul banco girevole (8) deve trovare riscontro con l'angolo (17) indicato sul basamento fisso (9).
- Serrare di nuovo il fermo (10) per fissare la tavola rotante (8).
- Eseguire il taglio come specificato nel punto 6.1).

6.3 Agnatura a 0°-45° e banco girevole a 0° (illustr. 4/7)

Con la sega per troncature si possono eseguire tagli obliqui verso sinistra tra 0° e 45° rispetto alla superficie di lavoro.

- Portare la testata della sega (4) nella posizione superiore.
- Fissare il banco girevole (8) nella posizione 0°.
- Allentare la vite di serraggio (12) e con l'impugnatura (2) inclinate verso sinistra la testa della macchina (4) fino a quando l'indicatore (a) si trovi sulla misura dell'angolo (15) desiderata.
- Serrare di nuovo il controdado (12) ed eseguire l'operazione come descritto al punto 6.1).

6.4 Agnatura a 0°-45° e banco girevole a 0°-45° (illustr. 10)

Con la sega per troncature si possono eseguire tagli obliqui verso sinistra tra 0° e 45° rispetto alla superficie di lavoro e contemporaneamente tra 0° e 45° rispetto alla barra di guida (taglio obliquo doppio).

- Portare la parte superiore dell'apparecchio (4) in posizione alta.
- Allentando il fermo (10) e premendo il nottolino di arresto (11) staccare la tavola rotante (8).
- Con il pomello (2) regolare la tavola rotante (8) sull'angolo desiderato (vedi al riguardo anche il punto 6.2).
- Avvitare di nuovo la vite di serraggio (10) per fissare il piano girevole.
- Svitare la vite di serraggio (12) e con l'impugnatura (2) inclinate verso sinistra la testa della macchina (4) sull'inclinazione desiderata (si veda al riguardo anche il punto 6.3).
- Serrare di nuovo il controdado (12).
- Eseguire il taglio come descritto nel punto 6.1.

6.5 Sacco di raccolta trucioli (Fig. 2)

La sega è dotata di un sacco di raccolta (14) per i trucioli.

Il sacco per i trucioli (14) può essere svuotato tramite cerniera nella parte inferiore.

6.6 Ricambio del disco di taglio (fig. 11-14)

- Prima di sostituire la lama: staccate la spina dalla presa di corrente!
- Nel sostituire la lama, indossate i guanti per evitare lesioni!
- Ribaltate verso l'alto la testa dell'apparecchio (4).
- Svitare la vite (z) della lamiera di copertura (f) della lama.
- Tirate all'indietro il coprilama mobile (6) e contemporaneamente ruotate la lamiera di copertura in modo che la vite flangiata sia accessibile.
- Con una mano premete il bloccaggio dell'albero della sega (35) e con l'altra mano mettete la brugola (d) sulla vite flangiata (31). Dopo al massimo un giro il bloccaggio dell'albero della sega (35) scatta in posizione.
- Ora con un po' più di forza allentate la vite flangiata (31) in senso orario.
- Svitare completamente la vite flangiata (31) e togliete la flangia esterna (32).
- Staccate la lama (5) dalla flangia interna e sfilatela verso il basso.
- Pulite accuratamente la vite flangiata (31), la flangia esterna (32) e la flangia interna.
- Rimontate la nuova lama (5) nell'ordine inverso e serratela.
- Attenzione! L'obliquità di taglio dei denti, cioè il senso di rotazione della lama (5), deve corrispondere al senso della freccia sull'involucro.
- Prima di continuare a lavorare con la sega verificate che i dispositivi di protezione funzionino.
- Attenzione! Dopo ogni sostituzione della lama controllate che questa, in posizione verticale e inclinata a 45°, si muova liberamente nell'inserto.
- Attenzione! La sostituzione e l'orientamento della lama (5) devono essere eseguiti regolarmente.

6.7 Funzione laser (Fig. 13)

- Con l'interruttore (a) si può rispettivamente inserire o disinserire il laser.
- Il laser emette un raggio sul pezzo da lavorare.
- Con la funzione laser possono essere eseguiti dei tagli estremamente precisi.

7. Sostituzione del cavo di alimentazione

Pericolo!

Se il cavo di alimentazione di questo apparecchio viene danneggiato deve essere sostituito dal produttore, dal suo servizio di assistenza clienti o da una persona al pari qualificata al fine di evitare pericoli.

8. Pulizia, manutenzione e ordinazione dei pezzi di ricambio

Pericolo!

Prima di qualsiasi lavoro di pulizia staccate la spina dalla presa di corrente.

8.1 Pulizia

- Tenete il più possibile i dispositivi di protezione, le fessure di aerazione e la carcassa del motore liberi da polvere e sporco. Strofinare l'apparecchio con un panno pulito o soffiare con l'aria compressa a pressione bassa.
- Consigliamo di pulire l'apparecchio subito dopo averlo usato.
- Pulite l'apparecchio regolarmente con un panno asciutto ed un po' di sapone. Non usate detergenti o solventi perché questi ultimi potrebbero danneggiare le parti in plastica dell'apparecchio. Fate attenzione che non possa penetrare dell'acqua nell'interno dell'apparecchio. La penetrazione di acqua in un elettrodomestico aumenta il rischio di una scossa elettrica.

8.2 Spazzole al carbone

In caso di uno sviluppo eccessivo di scintille fate controllare le spazzole al carbone da un elettricista. Attenzione! Le spazzole al carbone devono essere sostituite solo da un elettricista.

8.3 Manutenzione

- All'interno dell'apparecchio non si trovano altre parti sottoposte ad una manutenzione qualsiasi.
- Tutte le parti mobili vanno lubrificate ad intervalli regolari.

8.4 Ordinazione di pezzi di ricambio e accessori

In caso di ordinazione di pezzi di ricambio è necessario indicare quanto segue:

- Tipo di apparecchio
- Numero di articolo dell'apparecchio
- Numero di identificazione dell'apparecchio
- Numero del pezzo di ricambio richiesto

Per i prezzi e le informazioni attuali si veda www.isc-gmbh.info



Consiglio! Per un buon risultato di lavoro consigliamo gli accessori di qualità di **KWB!** www.kwb.eu
welcome@kwb.eu

9. Smaltimento e riciclaggio

L'apparecchio si trova in un imballaggio per evitare i danni dovuti al trasporto. Questo imballaggio rappresenta una materia prima e può perciò essere utilizzato di nuovo o riciclato. L'apparecchio e i suoi accessori sono fatti di materiali diversi, per es. metallo e plastica. Gli apparecchi difettosi non devono essere gettati nei rifiuti domestici. Per uno smaltimento corretto l'apparecchio va consegnato ad un apposito centro di raccolta. Se non vi è noto nessun centro di raccolta, rivolgetevi per informazioni all'amministrazione comunale.

10. Conservazione

Conservate l'apparecchio e i suoi accessori in un luogo buio, asciutto, al riparo dal gelo e non accessibile ai bambini. La temperatura ottimale per la conservazione è compresa tra i 5 e i 30 °C. Conservate l'elettrodomestico nell'imballaggio originale.



Solo per paesi membri dell'UE

Non smaltite gli elettroutensili nei rifiuti domestici!

Secondo la direttiva europea 2012/19/CE sui rifiuti di apparecchiature elettriche ed elettroniche e il suo recepimento nelle normative nazionali, gli elettroutensili usati devono venire raccolti separatamente e venire smaltiti in modo ecocompatibile.

Alternativa di riciclaggio alla richiesta di restituzione:

il proprietario dell'apparecchio elettrico è tenuto in alternativa, invece della restituzione, a collaborare in modo che lo smaltimento venga eseguito correttamente in caso ceda l'apparecchio. L'apparecchio vecchio può anche venire consegnato ad un centro di raccolta che provvede poi allo smaltimento secondo le norme nazionali sul riciclaggio e sui rifiuti. Non ne sono interessati gli accessori e i mezzi ausiliari senza elementi elettrici forniti insieme ai vecchi apparecchi.

La ristampa o l'ulteriore riproduzione, anche parziale, della documentazione o dei documenti d'accompagnamento dei prodotti è consentita solo con l'esplicita autorizzazione da parte della iSC GmbH.

Con riserva di apportare modifiche tecniche

Informazioni sul Servizio Assistenza

In tutti i Paesi indicati nel certificato di garanzia disponiamo di competenti partner per il Servizio Assistenza (per i relativi dati di contatto si veda il certificato di garanzia), che sono a vostra disposizione per tutte le richieste di assistenza come riparazione, fornitura di pezzi di ricambio e parti di usura o vendita di materiali di consumo.

Si deve tenere presente che le seguenti parti di questo prodotto sono soggette a un'usura naturale o dovuta all'uso ovvero che le seguenti parti sono necessarie come materiali di consumo.

Categoria	Esempio
Parti soggette ad usura *	Spazzole di carbone
Materiale di consumo/parti di consumo *	Lama
Parti mancanti	

* non necessariamente compreso tra gli elementi forniti!

In presenza di difetti o errori vi preghiamo di denunciare il caso sul sito internet www.isc-gmbh.info. Vi preghiamo di descrivere con precisione l'anomalia e a tal riguardo di rispondere in ogni caso alle seguenti domande:

- L'apparecchio ha già funzionato una volta o era difettoso fin dall'inizio?
- Avete notato qualcosa prima che si manifestasse il difetto (sintomo prima del difetto)?
- A vostro parere che cosa non funziona nell'apparecchio (sintomo principale)?
Descrivete che cosa non funziona.

Certificato di garanzia

Gentili clienti,
i nostri prodotti sono soggetti ad un rigido controllo di qualità. Se l'apparecchio non dovesse tuttavia funzionare correttamente, ci scusiamo e vi preghiamo di rivolgervi al nostro servizio di assistenza clienti all'indirizzo indicato in questa scheda di garanzia. Siamo a vostra disposizione anche telefonicamente al numero del Servizio Assistenza indicato. Per la rivendicazione dei diritti di garanzia vale quanto segue:

1. Le presenti condizioni di garanzia regolano prestazioni di garanzia supplementari che il produttore su indicato concede in aggiunta alla garanzia legale agli acquirenti di nuovi apparecchi. La presente garanzia non tocca i vostri diritti al ricorso in garanzia previsti dalla legge. Le nostre prestazioni di garanzia sono per voi gratuite.
2. La prestazione di garanzia riguarda esclusivamente i difetti di un nuovo apparecchio da voi acquistato del produttore di cui sopra, riconducibili a errori di materiale o di produzione, ed è limitata, a nostra discrezione, all'eliminazione di questi difetti dell'apparecchio o alla sostituzione dell'apparecchio stesso.
Tenete presente che i nostri apparecchi non sono stati costruiti per l'impiego artigianale, professionale o imprenditoriale. Pertanto un contratto di garanzia non viene concluso se l'apparecchio è stato usato entro il periodo di garanzia in attività artigianali, imprenditoriali o industriali o se è stato sottoposto a sollecitazioni equivalenti.
3. Sono esclusi dalla nostra garanzia:
 - Danni all'apparecchio causati dalla mancata osservanza delle istruzioni di montaggio o per un'installazione non corretta, dalla mancata osservanza delle istruzioni per l'uso (come ad es. collegamento a una tensione di rete o a un tipo di corrente non corretti), dalla mancata osservanza delle norme relative alla manutenzione e alla sicurezza, dall'esposizione dell'apparecchio a condizioni ambientali anomale o per la mancata esecuzione di pulizia e manutenzione.
 - Danni all'apparecchio dovuti a usi impropri o illeciti (come per es. sovraccarico dell'apparecchio o utilizzo di utensili di ricambio o accessori non consentiti), alla penetrazione di corpi estranei nell'apparecchio (come per es. sabbia, pietre o polvere, danni dovuti al trasporto), all'impiego della forza o a influssi esterni (come per es. danni causati da caduta).
 - Danni all'apparecchio o a parti di esso da ricondurre a un'usura comune, dovuta all'uso o di altro tipo naturale.
4. Il periodo di garanzia è 24 mesi e inizia a partire dalla data di acquisto dell'apparecchio. I diritti di garanzia devono essere fatti valere prima della scadenza del periodo di garanzia, entro due settimane dopo avere accertato il difetto. È esclusa la rivendicazione di diritti di garanzia dopo la scadenza del relativo periodo. La riparazione o la sostituzione dell'apparecchio non comporta una proroga del periodo di garanzia e con questa prestazione per l'apparecchio o per pezzi di ricambio eventualmente installati non inizia un nuovo periodo di garanzia. Ciò vale anche nel caso in cui si ricorra a un servizio sul posto.
5. Per rivendicare il diritto di garanzia vi preghiamo di denunciare l'apparecchio difettoso sul sito internet: www.isc-gmbh.info. Se il difetto dell'apparecchio rientra nella nostra prestazione di garanzia, ricevete prontamente l'apparecchio riparato o un apparecchio nuovo.

Naturalmente effettuiamo a pagamento anche riparazioni sull'apparecchio che non rientrano o non rientrano più nella garanzia. A tale scopo inviate l'apparecchio all'indirizzo del nostro Centro Assistenza.

Per parti mancanti, di consumo e soggette a usura rimandiamo alle limitazioni di questa garanzia secondo le informazioni sul Servizio Assistenza di queste istruzioni per l'uso.

Obsah

1. Bezpečnostní pokyny
2. Popis přístroje a rozsah dodávky
3. Použití podle účelu určení
4. Technická data
5. Před uvedením do provozu
6. Provoz
7. Výměna síťového napájecího vedení
8. Čištění, údržba a objednání náhradních dílů
9. Likvidace a recyklace
10. Skladování



Nebezpečí! Ke snížení rizika zranění si přečíst návod k obsluze



Pozor! Noste ochranu sluchu. Působení hluku může způsobit ztrátu sluchu.



Pozor! Noste ochrannou masku proti prachu. Při zpracování dřeva a jiných materiálů může vznikat zdraví škodlivý prach. Materiál obsahující azbest nesmí být opracováván!



Pozor! Noste ochranné brýle. Jiskry vznikající při práci nebo odštěpky dřeva, třísky a prachy vystupující z přístroje mohou způsobit ztrátu viditelnosti.



Pozor! Nebezpečí zranění! Nesahat na běžící pilový kotouč.

Nebezpečí!

Při používání přístrojů musí být dodržována určitá bezpečnostní opatření, aby se zabránilo zraněním a škodám. Přečtěte si proto pečlivě tento návod k obsluze / bezpečnostní pokyny. Dobře si ho/ je uložte, abyste měli tyto informace kdykoliv po ruce. Pokud předáte přístroj jiným osobám, předejte s ním prosím i tento návod k obsluze/ bezpečnostní pokyny. Nepřebíráme žádné ručení za škody a úrazy vzniklé v důsledku nedodržování tohoto návodu k obsluze a bezpečnostních pokynů.

1. Bezpečnostní pokyny

Příslušné bezpečnostní pokyny naleznete v příložené brožurce.

Nebezpečí!

Přečtěte si všechny bezpečnostní pokyny a instrukce. Zanedbání při dodržování bezpečnostních pokynů a instrukcí mohou mít za následek úder elektrickým proudem, požár a/nebo těžká zranění. **Všechny bezpečnostní pokyny a instrukce si uložte pro budoucí použití.**

Speciální pokyny k laseru

⚠ Pozor: laserové záření
Nedívat se do paprsku
Třída laseru 2



- Nedívat se nikdy přímo do dráhy paprsků.
- Laserový paprsek nikdy nesměrovat na reflektující plochy a na osoby nebo zvířata. Také laserový paprsek s nízkým výkonem může vážně poškodit oko.
- Pozor - pokud jsou prováděny jiné, než zde uvedené postupy, může to vést k nebezpečnému vystavení paprskům.
- Nikdy neotvírat laserový modul.
- Není dovoleno provádět změny na laseru, aby byl zvýšen výkon laseru.
- Výrobce nepřebírá žádné ručení za škody

vzniklé nedodržením bezpečnostních pokynů.

2. Popis přístroje a rozsah dodávky**2.1 Popis přístroje (obr. 1/2)**

1. Jisticí páčka
2. Rukojeť
3. Za-/vypínač
4. Hlava stroje
5. Pilový kotouč
6. Pohyblivá ochrana pilového kotouče
7. Dorazová lišta
8. Otočný stůl
9. Pevná spodní deska
10. Zajišťovací rukojeť
11. Blokovací čepel
12. Upínací šroub
13. Opěrná plocha pro obrobky
14. Sáček na piliny
15. Stupnice
16. Pojistný čep
17. Stupnice (otočný stůl)
18. pohyblivý doraz, závislý na úhlu stolu

2.2 Rozsah dodávky

Zkontrolujte prosím úplnost výrobku na základě popsaného rozsahu dodávky. V případě chybějících dílů se prosím obraťte nejpozději během 5 pracovních dnů po zakoupení výrobku za předložení platného dokladu o koupi na naše servisní středisko nebo prodejnu, kde jste přístroj zakoupili. Dbejte prosím na tabulku o záruce v servisních informacích na konci návodu.

- Otevřete balení a přístroj opatrně vyjměte z balení.
- Odstraňte obalový materiál a ochrany balení / dopravní pojistky (jsou-li k dispozici).
- Překontrolujte, zda je rozsah dodávky úplný.
- Zkontrolujte přístroj a příslušenství, zda nebyly při přepravě poškozeny.
- Balení si pokud možno uložte až do uplynutí záruční doby.

Nebezpečí!

Přístroj a obalový materiál nejsou dětská hračka! Děti si nesmějí hrát s plastovými sáčky, fóliemi a malými díly! Hrozí nebezpečí spolknutí a udušení!

- Pilový kotouč z tvrdokovu
- Šestihřanný klíč
- Upínací zařízení
- Sběrný sáček na piliny

- Originální návod k obsluze
- Bezpečnostní pokyny

3. Použití podle účelu určení

Kapovací a pokosová pila s pojezdem slouží ke kapování dřeva a dřevu podobných materiálů, odpovídajících velikosti stroje. Pila není vhodná pro řezání palivového dříví.

Přístroj smí být používán pouze podle svého účelu určení. Každé další, toto překračující použití, neodpovídá použití podle účelu určení. Za z toho vyplývající škody nebo zranění všeho druhu ručí uživatel/obsluhující osoba a ne výrobce.

Dbejte prosím na to, že naše přístroje nebyly podle svého účelu určení konstruovány pro živnostenské, řemeslnické nebo průmyslové použití. Nepřebíráme proto žádné ručení, pokud je přístroj používán v živnostenských, řemeslných nebo průmyslových podnicích a při srovnatelných činnostech.

Součástí použití podle účelu určení je také dbát bezpečnostních pokynů, tak jako návodu k montáži a provozních pokynů v návodu k použití.

Osoby, které stroj obsluhují a udržují, musí být s tímto seznámeny a být poučeny o možných nebezpečích. Kromě toho musí být co nejpřísněji dodržovány platné předpisy k předcházení úrazům. Dále je třeba dodržovat ostatní všeobecná pravidla v pracovních oblastech a bezpečnostně technických oblastech.

Změny na stroji zcela vylučují ručení výrobce a z toho vzniklé škody. I přes použití podle účelu určení nelze zcela vyloučit určité zbývající rizikové faktory. Podmíněna konstrukcí a uspořádáním stroje se mohou vyskytnout následující rizika:

- Dotknutí se pilového kotouče v nezakryté části pily.
- Sáhnutí do běžícího pilového kotouče (řezné zranění)
- Zpětný vrh obrobků a jejich částí.
- Zlomení pilového kotouče.
- Vylétnutí vadných tvrdokovových částí pilového kotouče.
- Poškození sluchu při nepoužívání potřebné ochrany sluchu.
- Zdraví škodlivé emise dřevního prachu při používání v uzavřených místnostech.

4. Technická data

Motor na střídavý proud	230 V ~ 50 Hz
Výkon.....	1600 Watt
Druh provozu	S1
Počet otáček naprázdno n_0	4000 min ⁻¹
Pilový kotouč osazený ostrími ze slinutých karbidů	Ø 250 x Ø 30 x 3 mm
Počet zubů	48
Hmotnost	ca. 11 kg
Rozsah výkyvu.....	-45°/ 0° / +45°
Pokosový řez	0° až 45° doleva
Šířka řezu při 90°	max. 130 x 75 mm
Šířka řezu při 45°	max. 95 x 75 mm
Šířka řezu při 2 x 45° (dvojitý pokosový řez)	max. 95 x 35 mm
Třída laseru	2
Vlnová délka laseru	650 nm
Výkon laseru	≤ 1 mW

Minimální velikost obrobku: Řežte pouze obrobky, které jsou dostatečně velké na to, aby je bylo možné upevnit upínacím zařízením – minimální délka 160 mm.

Nebezpečí!

Hluk a vibrace

Hluk a vibrace změřeny podle normy EN 61029.

Hladina akustického tlaku L_{pA}	93 dB(A)
Nejistota K_{pA}	3 dB
Hladina akustického výkonu L_{WA}	103 dB(A)
Nejistota K_{WA}	3 dB

Noste ochranu sluchu.

Působení hluku může způsobit ztrátu sluchu.

Hodnoty celkových vibrací (vektorový součet tří směrů) změřeny podle normy EN 61029.

Emisní hodnota vibrací $a_n = 4,19 \text{ m/s}^2$
Nejistota $K = 1,5 \text{ m/s}^2$

Uvedená emisní hodnota vibrací byla změřena podle normované zkušební metody a může se měnit v závislosti na druhu a způsobu použití elektrického přístroje, a ve výjimečných případech se může nacházet nad uvedenou hodnotou.

Uvedená emisní hodnota vibrací může být použita ke srovnání jednoho elektrického přístroje s jinými přístroji.

Uvedená emisní hodnota vibrací může být také použita k úvodnímu posouzení negativních vlivů.

Omezte tvorbu hluku a vibrace na minimum!

- Používejte pouze přístroje v bezvadném stavu.
- Pravidelně provádějte údržbu a čištění přístroje.
- Přizpůsobte Váš způsob práce přístroji.
- Nepřetěžujte přístroj.
- V případě potřeby nechte přístroj zkontrolovat.
- Přístroj vypněte, pokud ho nepoužíváte.

Pozor!

Zbývající rizika

I přesto, že obsluhujete elektrický přístroj podle předpisů, existují vždy zbývající rizika. V souvislosti s konstrukcí a provedením elektrického přístroje se mohou vyskytnout následující nebezpečí:

1. Poškození plic, pokud se nenosí žádná vhodná ochranná maska proti prachu.
2. Poškození sluchu, pokud se nenosí žádná vhodná ochrana sluchu.
3. Poškození zdraví, které je následkem vibrací na ruce a paže, pokud se přístroj používá delší dobu nebo není řádně veden a udržován.

5. Před uvedením do provozu

Před zapnutím se přesvědčte, zda údaje na typovém štítku souhlasí s údaji sítě.

Varování!

Než začnete na přístroji provádět nastavení, vždy vytáhněte síťovou zástrčku ze zásuvky.

5.1 Všeobecně

- Stroj musí být stabilně postaven, tzn. přišroubován na pracovním stole, na univerzálním podstavci apod.
- Před uvedením do provozu musí být všechny kryty a bezpečnostní zařízení správně namontovány.
- Pilový kotouč musí být volně otočný.
- U již opracovaného dřeva dbát na cizí tělesa jako např. hřebíky nebo šrouby atd.
- Před zapnutím za-/vypínače se ujistěte, zda je pilový kotouč správně namontován a zkontrolujte volný chod pohyblivých částí.

5.2 Montáž pily (obr. 1/3)

- Obě podpěry obrobku (13) nastřídit do pro tyto účely určených upevnění (21) na straně přístroje a pomocí křídlových šroubů (22) fixovat.
- Svěrací zařízení (19) zastrčit do jednoho z obou upevnění (20) na horní straně dorazové lišty a pomocí křídlového šroubu (33) fixovat.

5.3 Pilu nastavit (obr. 1/2)

- K přestavení otočného talíře (8) zajišťovací madlo (10) povolit o cca 2 otočení a k odjištění otočného talíře (8) zmáčknout blokovací západku (11).
- Otočný talíř (8) disponuje polohami zarážky při 0°, 15°, 22,5°, 30° a 45°. Jakmile blokovací západka (11) zaskočí, musí být poloha dodatečně fixována pomocí zajišťovacího madla (10).
- Pokud jsou potřeba jiné polohy úhlu, je otočný talíř (8) fixován pouze přes zajišťovací madlo (10).
- Lehkým stlačením hlavy stroje (4) směrem dolů a současným vytažením pojistného čepu (16) z držáku motoru je pila ve spodní pracovní poloze odblokována.
- Hlavu stroje (4) vykývnout směrem nahoru.
- Hlava stroje (4) může být uvolněním zajišťovacího šroubu (12) nakloněna doleva na max. 45°.
- Překontrolovat, zda síťové napětí souhlasí s údajem na datovém štítku a přístroj zapojit.

5.4 Jemné justování dorazu pro kapovací řez 90° (obr. 4/5/6/9)

- Hlavu stroje (4) sklopit dolů a fixovat jisticím čepem (16).
- Upínací šroub (12) povolit.
- Příložný úhelník (a) přiložit mezi pilový kotouč (5) a otočný stůl (8).
- Protimatici (23) uvolnit a nastavovací šroub (24) přestavit tak dalece, až úhel mezi pilovým kotoučem (5) a otočným stolem (8) činí 90°.
- K fixování této polohy protimatici (23) opět utáhnout.

5.5 Jemné justování dorazu pro pokosový řez 45° (obr. 8/9)

- Hlavu stroje (4) sklopit dolů a fixovat jisticím čepem (16).
- Otočný stůl (8) fixovat v poloze 0°.
- Upínací šroub (12) povolit a rukojetí (2) hlavu stroje (4) sklopit doleva na 45°.
- 45° příložný úhelník (a) přiložit mezi pilový

- kotouč (5) a otočný stůl (8).
- Protimatici (25) uvolnit a nastavovací šroub (26) přestavit tak dalece, až úhel mezi pilovým kotoučem (5) a otočným stolem (8) činí 45°.
- K fixování této polohy protimatici (25) opět utáhnout.

6. Provoz

6.1 Kapovací řez 90° a otočný stůl 0° (obr. 1)

- Pila se zapne stlačením hlavního vypínače (3).
- Pozor! Materiál určený k řezání pevně položit na opěrnou plochu stroje a zajistit pomocí upínacího zařízení (19), aby se materiál během řezání neposouval.
- Po zapnutí pily vyčkat, až pilový kotouč (5) dosáhne maximálního počtu otáček.
- Odblokovací páku (1) bočně tlačít a hlavu stroje rukojetí (2) rovnoměrně a lehkým tlakem směrem dolů protahovat obrobkem.
- Po ukončení řezání přivést hlavu stroje opět do horní klidové polohy a za/vypínač (3) pustit. Pozor! Díky vratné pružině se stroj vrací automaticky nahoru, tzn. držadlo (2) po ukončení řezu nepouštět, ale hlavu stroje pomalu a za mírného protitlaku pohybovat nahoru.

6.2 Kapovací řez 90° a otočný stůl 0°- 45° (obr. 6)

Pomocí kapovací pily mohou být prováděny šikmé řezy doleva a doprava 0°-45° k dorazové liště.

- Hlavu stroje (4) uvést do horní polohy.
- Otočný stůl (8) povolením zajišťovacího madla (10) a zmáčknutím blokovací západky (11) uvolnit.
- Držadlem (2) nastavit otočný stůl (8) na požadovaný úhel, tzn. že značení (a) na otočném stole musí souhlasit s požadovaným úhlovým rozměrem (17) na pevně stojící spodní desce (9).
- Zajišťovací madlo (10) opět utáhnout, aby byl fixován otočný stůl (8).
- Řez provést jak je uvedeno v bodě 6.1.

6.3 Pokosový řez 0°- 45° a otočný stůl 0° (obr. 4/7)

Pomocí kapovací pily mohou být prováděny pokosové řezy doleva 0°- 45° k pracovní ploše.

- Hlavu stroje (4) uvést do horní polohy.
- Otočný stůl (8) fixovat v poloze 0°.
- Upínací šroub (12) povolit a rukojetí (2) hlavu stroje (4) naklonit doleva, až ukazatel (a) ukazuje na požadovaný úhlový rozměr (15).
- Zajišťovací matici (12) opět pevně utáhnout a řez provést jak je uvedeno v bodě 6.1.

6.4 Pokosový řez 0°- 45° a otočný stůl 0°- 45° (obr. 10)

Pomocí kapovací pily mohou být prováděny pokosové řezy doleva 0°- 45° k pracovní ploše a současně 0°- 45° k dorazové liště (dvojitý pokosový řez).

- Hlavu stroje (4) uvést do horní polohy.
- Otočný stůl (8) povolením zajišťovacího madla (10) a zmáčknutím západky (11) uvolnit.
- Držadlem (2) nastavit otočný stůl (8) na požadovaný úhel (viz také bod 6.2).
- Upínací šroub (10) opět utáhnout, aby byl opět fixován otočný stůl.
- Upínací šroub (12) povolit a rukojetí (2) hlavu stroje (4) naklonit doleva na požadovaný úhlový rozměr (viz také bod 6.3).
- Upínací šroub (12) opět utáhnout.
- Řez provést jak je uvedeno v bodě 6.1.

6.5 Sběrný sáček na piliny (obr. 2)

Pila je vybavena záchytným sáčkem na piliny (14).

Sáček na piliny (14) může být vyprázdněn pomocí zipu na spodní straně.

6.6 Výměna pilového kotouče (obr. 11-14)

- Před výměnou pilového kotouče: vytáhnout síťovou zástrčku!
- Při výměně pilového kotouče noste rukavice, abyste zabránili zraněním!
- Natočte hlavu stroje (4) směrem nahoru.
- Odšroubujte šroub (z) na krycím plechu (f) pilového kotouče.
- Vytáhněte pohyblivou ochranu pilového kotouče (6) a současně otočte krycí plech tak, aby byl přístupný přírubový šroub.
- Stlačte jednou rukou blokování hřídele pily (35) a druhou rukou nasadte imbusový klíč (d) na přírubový šroub (31). Po max. jednom otočení blokování hřídele pily (35) zaskočí.
- Nyní s větším vynaložením síly uvolnit přírubový šroub (31) ve směru hodinových ručiček.

- Vyšroubujte zcela přírubový šroub (31) a sejměte vnější přírubu (32).
- Pilový kotouč (5) sejměte z vnitřní příruby a vytáhněte směrem dolů.
- Přírubový šroub (31), vnější přírubu (32) a vnitřní přírubu pečlivě vyčistěte.
- Nový pilový kotouč (5) v opačném pořadí opět vložte a utáhnout.
- Pozor! Zkosení zubů, tzn. směr otáčení pilového kotouče (5), musí souhlasit se směrem šipky na krytu.
- Než budete s pilou dále pracovat, je třeba zkontrolovat funkčnost ochranných zařízení.
- Pozor! Po každé výměně pilového kotouče zkontrolovat, zda pilový kotouč ve vložce stolu volně běží, a to jak ve vodorovné poloze, tak i v naklonění na 45°.
- Pozor! Výměna a vyrovnání pilového kotouče (5) musí být řádně provedena.

6.7 Funkce laseru (obr. 13)

- Spínačem (a) může být laser za-, resp. vypnut.
- Laser vrhá na obrobek paprsek.
- S laserem mohou být prováděny přesné řezy.

7. Výměna síťového napájecího vedení

Nebezpečí!

Pokud je síťové napájecí vedení poškozeno, musí být nahrazeno výrobcem nebo jeho zákaznickým servisem nebo kvalifikovanou osobou, aby se zabránilo nebezpečím.

8. Čištění, údržba a objednání náhradních dílů

Nebezpečí!

Před všemi čisticími pracemi vytáhněte síťovou zástrčku.

8.1 Čištění

- Udržujte bezpečnostní zařízení, větrací otvory a kryt motoru tak prosté prachu a nečistot, jak jen to je možné. Otřete přístroj čistým hadrem nebo ho profoukněte stlačeným vzduchem při nízkém tlaku.
- Doporučujeme přímo po každém použití přístroj vyčistit.
- Pravidelně přístroj čistěte vlhkým hadrem a trochou mazlavého mýdla. Nepoužívejte

čisticí prostředky nebo rozpouštědla; tyto by mohly narušit plastové díly přístroje. Dbejte na to, aby se do přístroje nedostala voda. Vniknutí vody do elektrického přístroje zvyšuje riziko úderu elektrickým proudem.

8.2 Uhlíkové kartáčky

Při nadměrné tvorbě jisker nechte překontrolovat odborníkem uhlíkové kartáčky. Pozor! Uhlíkové kartáčky smí vyměnit pouze odborný elektrikář.

8.3 Údržba

- Uvnitř přístroje se nevyskytují žádné další díly vyžadující údržbu.
- Všechny pohyblivé díly mazat v periodických odstupech.

8.4 Objednávání náhradních dílů a příslušenství:

Při objednávání náhradních dílů je třeba uvést následující údaje:

- Typ přístroje
- Číslo artiklu přístroje
- Identifikační číslo přístroje
- Číslo požadovaného náhradního dílu

Aktuální ceny a informace naleznete na www.isc-gmbh.info



Tip: Pro dobré pracovní výsledky doporučujeme používat vysoce kvalitní příslušenství značky **KWB!** www.kwb.eu
welcome@kwb.eu

9. Likvidace a recyklace

Přístroj je uložen v balení, aby bylo zabráněno poškození při přepravě. Toto balení je surovina a tím znovu použitelné nebo může být dáno zpět do cirkulace surovin. Přístroj a jeho příslušenství jsou vyrobeny z rozdílných materiálů, jako např. kov a plasty. Defektní přístroje nepatří do domovního odpadu. K odborné likvidaci by měl být přístroj odevzdán na příslušném sběrném místě. Pokud žádné takové sběrné místo neznáte, měli byste se informovat na místním zastupitelství.

10. Skladování

Skladujte přístroj a jeho příslušenství na tmavém, suchém a nezamrzajícím místě a mimo dosah dětí. Optimální teplota skladování leží mezi 5 a 30 °C. Uložte elektrický přístroj v originálním balení.



Jen pro země EU

Elektrické nářadí a přístroje neodhazujte do domovního odpadu!

Podle evropské směrnice 2012/19/ES o odpadních elektrických a elektronických zařízeních (OEEZ) a při prosazování národního práva musí být spotřebované elektrické nářadí sbíráno samostatně a musí být dopraveno do odpovídajícího ekologického recyklačního závodu.

Alternativa recyklace k výzvě na zpětné odeslání výrobku:

Vlastník elektrického přístroje je povinen alternativně namísto zpětného odeslání zařízení spolupůsobit při jeho správném zužitkování v případě, že se vzdá jeho vlastnictví. Starý přístroj lze v takovém případě odevzdat také ve sběrně, která provede odstranění ve smyslu národního zákona o recyklaci a odpadech. Tyto předpisy se nevztahují na díly příslušenství a pomocné prostředky bez elektrických součástí přidané ke starým přístrojům.

Patisk nebo jiné rozmnožování dokumentace a průvodních listin, také ve výtazích, je přípustný pouze s výslovným souhlasem firmy iSC GmbH.

Technické změny vyhrazeny

Servisní informace

Ve všech zemích uvedených v záručním listu máme kompetentní servisní partnery, jejichž kontaktní údaje naleznete v záručním listu. Jsou Vám k dispozici pro všechny servisní požadavky jako opravy, objednávání náhradních a rychle opotřebitelných dílů nebo nákup spotřebních materiálů.

Je třeba dbát na to, že u tohoto přístroje podléhají následující díly opotřebení přiměřenému použití nebo přirozenému opotřebení, resp. jsou potřebné jako spotřební materiál.

Kategorie	Příklad
Rychle opotřebitelné díly*	Uhlíkové kartáčky
Spotřební materiál/spotřební díly*	Pilový kotouč
Chybějící díly	

* není nutně obsaženo v rozsahu dodávky!

V případě nedostatků nebo chyb Vás žádáme, abyste příslušnou chybu nahlásili na internetové stránce www.isc-gmbh.info. Dbejte prosím na přesný popis chyby a odpovězte přitom v každém případě na následující otázky:

- Fungoval přístroj předtím nebo byl od začátku defektní?
- Všimli jste si něčeho před vyskytnutím poruchy (příznak před poruchou)?
- Jakou chybnou funkci přístroj podle Vašeho názoru vykazuje (hlavní příznak)?
Popište tuto chybnou funkci.

Záruční list

Vážená zákaznice, vážený zákazníku,
naše výrobky podléhají přísné kontrole kvality. Pokud i přesto tento přístroj bezvadně nefunguje, je nám to velice líto a prosíme Vás, abyste se obrátili na naši servisní službu na adrese uvedené na tomto záručním listu. Rádi Vám budeme k dispozici také telefonicky na uvedeném servisním telefonním čísle. Pro uplatňování požadavků poskytnutí záruky platí následující:

1. Tyto záruční podmínky upravují dodatečné záruky, které níže uvedený výrobce poskytuje kupujícím nových přístrojů navíc k zákonné záruce. Vaše zákonem stanovené nároky na záruku zůstanou touto zárukou nedotčeny. Naše záruka je pro Vás bezplatná.
2. Záruka se vztahuje výhradně na nedostatky na vámi zakoupeném novém přístroji níže uvedeného výrobce, které jsou způsobené chybou materiálu nebo výrobní chybou, a podle našeho uvážení je omezena na odstranění těchto nedostatků na přístroji nebo výměnu přístroje.
Dbejte prosím na to, že naše přístroje nebyly podle svého účelu určeny konstruovány pro živnostenské, řemeslnické nebo odborné použití. Záruční smlouva se proto nenaplní, pokud byl přístroj během záruční doby používán v živnostenských, řemeslnických nebo průmyslových podmínkách nebo byl vystaven srovnatelnému zatížení.
3. Z naší záruky jsou vyloučeny:
 - Škody na přístroji, které vznikly nedodržením montážního návodu nebo na základě neoborné instalace, nedodržením návodu k použití (jako např. připojení na chybné síťové napětí nebo druh el. proudu), nebo nedodržením pokynů k údržbě a bezpečnostních pokynů, vystavením přístroje nepřírodným povětrnostním podmínkám nebo nedostatečnou péčí a údržbou.
 - Škody na přístroji, které vznikly neoprávněným nebo nesprávným použitím (jako např. přetížení přístroje nebo použití neschválených přídavných nástrojů nebo příslušenství), vniknutím cizích těles do přístroje (jako např. písek, kameny nebo prach, škody při přepravě), používáním násilí nebo cizím působením (jako např. škody způsobené pádem).
 - Škody na přístroji nebo na dílech přístroje, které jsou způsobeny běžným opotřebením přiměřeného použití nebo jiným přirozeným opotřebením.
4. Záruční doba činí 24 měsíců a začíná datem koupě přístroje. Požadavky poskytnutí záruky musí být uplatňovány před uplynutím záruční doby během dvou týdnů poté, co byla vada zjištěna. Uplatňování požadavků poskytnutí záruky po uplynutí záruční doby je vyloučeno. Oprava nebo výměna přístroje nevede ani k prodloužení záruční doby, ani nedojde tímto výkonem k zahájení nové záruční doby pro tento přístroj nebo pro jakékoli zabudované náhradní díly. To platí také při využití místního servisu.
5. Pro uplatňování požadavků poskytnutí záruky nahlaste prosím Váš defektní přístroj na: www.isc-gmbh.info. Pokud je defekt přístroje zahrnut v naší záruce, obdržíte obratem zpátky opravený nebo nový přístroj.

Samozřejmě Vám rádi odstraníme nedostatky na přístroji na Vaše náklady, pokud tyto nedostatky nejsou nebo už nejsou zahrnuty v rozsahu záruky. V takovém případě nám prosím zašlete přístroj na naši servisní adresu.

V případě rychle opotřebitelných dílů, spotřebních dílů a chybějících dílů poukazujeme na omezení této záruky podle servisních informací uvedených v tomto návodu k obsluze.

Obsah

1. Bezpečnostné pokyny
2. Popis prístroja a objem dodávky
3. Správne použitie prístroja
4. Technické údaje
5. Pred uvedením do prevádzky
6. Prevádzka
7. Výmena sieťového prípojného vedenia
8. Čistenie, údržba a objednanie náhradných dielov
9. Likvidácia a recyklácia
10. Skladovanie



Nebezpečenstvo! - Aby ste znížili riziko poranenia, prečítajte si návod na obsluhu



Pozor! Používajte ochranu sluchu. Pôsobenie hluku môže spôsobiť poškodenie sluchu.



Pozor! Používajte ochrannú masku proti prachu. Pri práci s drevom a inými materiálmi môže vzniknúť zdraviu škodlivý prach. Materiál obsahujúci azbest nesmie byť spracovávaný!



Pozor! Noste ochranné okuliare. Iskry vznikajúce pri práci alebo úlomky, triesky a prach vystupujúci z prístroja by mohli viesť k trvalému poškodeniu zraku.



Pozor! Nebezpečenstvo poranenia! Nesiahajte do bežiaceho pílového kotúča.

Nebezpečenstvo!

Pri používaní prístrojov sa musia dodržiavať príslušné bezpečnostné opatrenia, aby bolo možné zabrániť prípadným zraneniam a vecným škodám. Preto si starostlivo prečítajte tento návod na obsluhu/bezpečnostné pokyny. Následne ich starostlivo uschovajte, aby ste mali vždy k dispozícii potrebné informácie. V prípade, že budete prístroj požičiavať tretím osobám, prosím odovzdajte im spolu s prístrojom tento návod na obsluhu/bezpečnostné pokyny. Nepreberáme žiadne ručenie za nehody ani škody, ktoré vzniknú nedodržaním tohto návodu na obsluhu a bezpečnostných pokynov.

1. Bezpečnostné pokyny

Príslušné bezpečnostné pokyny nájdete v priloženej brožúrke.

Nebezpečenstvo!

Prečítajte si všetky bezpečnostné predpisy a pokyny. Nedostatky pri dodržovaní bezpečnostných predpisov a pokynov môžu mať za následok úraz elektrickým prúdom, vznik požiaru a/alebo ťažké poranenia. **Všetky bezpečnostné predpisy a pokyny si odložte pre budúce použitie.**

Špeciálne upozornenia pre laser

⚠ Pozor: Laserové žiarenie
Nepozerať sa priamo do lúča
Trieda laseru 2



- Nepozerať sa v žiadnom prípade priamo do lúča.
- V žiadnom prípade nesmerujte laserový lúč na reflektujúce plochy, na osoby ani na zvieratá. Aj laserový lúč s nízkym výkonom môže spôsobiť vážne poškodenie zraku.
- Pozor - ak sa budú používať iné pracovné postupy ako sú uvedené v tomto návode, môže to viesť k vystaveniu sa nebezpečnému žiareniu.
- Nikdy neotváraj laserový modul.

- Nie je povolené vykonávať na laseri zmeny, aby sa zvýšil výkon lasera.
- Výrobca nepreberá žiadne ručenie za škody, ktoré vzniknú nedodržaním týchto bezpečnostných upozornení.

2. Popis prístroja a objem dodávky**2.1 Popis prístroja (obr. 1/2)**

1. Odišľovacia páčka
2. Rukoväť
3. Vypínač zap/vyp
4. Hlava prístroja
5. Pílový kotúč
6. Pohyblivá ochrana pílového kotúča
7. Dorazová lišta
8. Otočný stôl
9. Pevná podlahová doska
10. Aretačná úchytka
11. Blokovací hrot
12. Upínacia skrutka
13. Podložka pre obrobok
14. Vrečko na piliny
15. Stupnica
16. Poistný čap
17. Stupnica (otočný stôl)
18. Pohyblivý doraz, závislý od uhla stola

2.2 Objem dodávky

Prosím, skontrolujte kompletnosť výrobku na základe uvedeného objemu dodávky. V prípade chýbajúcich častí sa prosím obráťte najneskôr do 5 pracovných dní od zakúpenia výrobku s predložením platného dokladu o kúpe na naše servisné stredisko alebo na obchod, v ktorom ste prístroj zakúpili. Prosím, dbajte pritom na záručnú tabuľku uvedenú v servisných informáciách na konci návodu.

- Otvorte balenie a opatrne vyberte prístroj von z balenia.
- Odstráňte obalový materiál ako aj obalové/transportné poistky (pokiaľ sú obsiahnuté).
- Skontrolujte, či obsah dodávky kompletný.
- Skontrolujte, či nedošlo k poškodeniu prístroja a príslušenstva transportom.
- Pokiaľ možno, uschovajte si obal až do konca záručnej doby.

Nebezpečenstvo!

Prístroj a obalový materiál nie sú hračky! Deti sa nesmú hrať s plastovými vreckami, fóliami ani malými dielmi! Hrozí nebezpečenstvo prehltnutia a udusení!

- Pílový kotúč s tvrdokovovým potiahnutím
- Šesťhranný kľúč
- Upevňovací prípravok
- Záchytné vrecko
- Originálny návod na obsluhu
- Bezpečnostné predpisy

3. Správne použitie prístroja

Kapovacia a pokosová píla slúži na orezávanie dreva a drevu podobných materiálov, primerane k veľkosti stroja. Píla nie je vhodná na pílenie palirového dreva.

Prístroj smie byť použitý len na ten účel, na ktorý bol určený. Akékoľvek iné odlišné použitie sa považuje za nespĺňajúce účel použitia. Za škody alebo zranenia akéhokoľvek druhu spôsobené nesprávnym používaním ručí používateľ / obsluhujúca osoba, nie však výrobca.

Prosím berte ohľad na skutočnosť, že naše prístroje neboli svojim určením konštruované na profesionálne, remeselnícke ani priemyselné použitie. Nepreberáme žiadne záručné ručenie, ak sa prístroj bude používať v profesionálnych, remeselníckych alebo priemyselných prevádzkach ako aj na činnosti rovnocenné s takýmto použitím.

Smú sa používať len pílové kotúče vhodné pre toto zariadenie. Používanie rozbrusovacích kotúčov akéhokoľvek druhu je zakázané.

Súčasťou správneho účelového použitia prístroja je taktiež dodržiavanie bezpečnostných predpisov, ako aj návodu na montáž a pokynov k prevádzke nachádzajúcich sa v návode na obsluhu. Osoby, ktoré obsluhujú stroj a vykonávajú jeho údržbu, musia byť s ním oboznámené a informované o možných nebezpečenstvách. Okrem toho sa musia prísne dodržiavať platné bezpečnostné predpisy proti úrazom. Treba dodržiavať aj ostatné všeobecné predpisy z oblasti pracovnej medicíny a bezpečnostnej techniky.

Zmeny vykonané na stroji celkom anulujú ručenie výrobcu a ručenie za škody takto spôsobené. Napriek správne účelovému použitiu sa nemôžu niektoré špecifické rizikové faktory celkom vylúčiť. Z dôvodu danej konštrukcie a stavby tohto stroja sa môžu vyskytnúť nasledujúce body:

- Kontakt s pílovým kotúčom v piliacej oblasti, ktorá nie je prikrýta.
- Siahnutie do bežiaceho pílového kotúča (rez-

né zranenie).

- Spätný úder obrobkov a častí obrobkov.
- Zlomenie pílového kotúča.
- Vymrštenie poškodených tvrdokovových častí pílového kotúča.
- Poškodenie sluchu pri nepoužívaní potrebnej ochrany sluchu.
- Emisie dreveného prachu poškodzujúce zdravie pri používaní v uzatvorených miestnostiach.

4. Technické údaje

Striedavý motor.....	230 V ~ 50 Hz
Príkion	1600 Watt
Pracovný režim	S1
Otáčky pri voľnobehu n_0	4000 min ⁻¹
Pílový list.....	Ø 250 x Ø 30 x 3,0 mm
Počet zubov:	48
Hmotnosť	ca. 11 kg
Dosah otáčavosti	-45° / 0° / +45°
Šikmý rez:	0° do 45° vľavo
Šírka rezu pri 90°	max. 130 x 75 mm
Šírka rezu pri 45°	max. 95 x 75 mm
Šírka rezu pri 2 x 45° (Dvojité šikmé rez)	max. 95 x 35 mm
Trieda laseru	2
Vlnová dĺžka laseru	650 nm
Výkon laseru	≤ 1 mW

Minimálna veľkosť obrobku: Režte len také obrobky, ktoré sú dostatočne veľké, aby ich bolo možné upnúť pomocou upínacieho prípravku – minimálna dĺžka 160 mm.

Nebezpečenstvo! Hlučnosť a vibrácie

Hodnoty hlučnosti a vibrácií boli merané podľa európskej normy EN 61029.

Hladina akustického tlaku L_{pA}	93 dB (A)
Nepresnosť K_{pA}	3 dB
Hladina akustického výkonu L_{WA}	103 dB (A)
Nepresnosť K_{WA}	3 dB

Používajte ochranu sluchu.

Pôsobenie hluku môže spôsobiť poškodenie sluchu.

Celkové hodnoty vibrácií (súčet vektorov troch smerov) stanovené v súlade s EN 61029.

Emisná hodnota vibrácie $a_h = 4,19 \text{ m/s}^2$
 Faktor neistoty $K = 1,5 \text{ m/s}^2$

Uvedená emisná hodnota vibrácií bola nameraná podľa normovaného skúšobného postupu a môže sa meniť v závislosti od druhu a spôsobu použitia elektrického náradia a vo výnimočných prípadoch sa môže nachádzať nad uvedenou hodnotou.

Uvedená emisná hodnota vibrácií sa môže použiť za účelom porovnania elektrického prístroja s inými prístrojmi.

Uvedená emisná hodnota vibrácií sa môže taktiež použiť za účelom východiskového posúdenia vplyvov.

Obmedzte tvorbu hluku a vibráciu na minimum!

- Používajte len prístroje v bezchybnom stave.
- Pravidelne vykonávajte údržbu a čistenie prístroja.
- Prispôbte spôsob práce prístroju.
- Prístroj nepreťažujte.
- V prípade potreby nechajte prístroj skontrolovať.
- Prístroj vypnite, pokiaľ ho nepoužívate.

Pozor!

Zvyškové riziká

Aj napriek tomu, že budete elektrický prístroj obsluhovať podľa predpisov, budú existovať zvyškové riziká. V súvislosti s konštrukciou a vyhotovením elektrického prístroja môže dôjsť k výskytu týchto nebezpečenstiev:

1. Poškodenie pľúc, pokiaľ sa nenosí žiadna vhodná ochranná maska proti prachu.
2. Poškodenie sluchu, pokiaľ sa nenosí žiadna vhodná ochrana sluchu.
3. Poškodenie zdravia, ktoré je následkom vibrácie rúk a ramien, pokiaľ sa prístroj bude používať dlhšiu dobu alebo sa nevedie a neudrzuje správnym spôsobom.

5. Pred uvedením do prevádzky

Presvedčte sa pred zapojením prístroja do siete o tom, či údaje na typovom štítku prístroja súhlasia s údajmi elektrickej siete.

Výstraha!

Skôr než začnete na prístroji robiť akékoľvek nastavenia, vytriahnite zo siete elektrický kábel.

5.1 Všeobecne

- Zariadenie sa musí umiestniť stabilne, t. j. na pracovný stôl, univerzálny podstavec apod.
- Pred uvedením do prevádzky sa musia všetky kryty a bezpečnostné prípravky správne namontovať.
- Píllový kotúč musí môcť voľne bežať.
- Pri dreve, ktoré už bolo opracované, je potrebné dbať na cudzie telesá ako napr. klinec alebo skrutky atď.
- Pred tým, než stlačíte vypínač zap/vyp, presvedčte sa o tom, že je píllový kotúč správne namontovaný a je zaručená ľahkosť chodu pohyblivých častí.

5.2 Montáž píly (Obr. 1/3)

- Oba držiaky na obrobok (13) zasuňte do otvorov na to určených (21) a zafixujte ich pomocou krídlových skrutiek (22).
- Upevňovací prípravok (19) zasuňte do jedného z dvoch otvorov (20) na hornej strane koľajnice dorazu a zafixujte ho pomocou krídlovej skrutky (33).

5.3 Nastavenie píly (Obr. 1/2)

- Pre nastavenie otočného stola (8) povolte upevňovaciu skrutku (10) cca. o 2 otáčky a zatlačte blokovací hrot (11), aby sa otočný stôl (8) povolil.
- Otočný stôl (8) má niekoľko polôh, do ktorých môže zaskočiť: 0°, 15°, 22,5°, 30° a 45°.
- Akonáhle blokovací hrot (11) zaskočí, musí sa táto poloha dodatočne zafixovať dotiahnutím upevňovacej skrutky (10).
- Ak je potrebné nastaviť iný uhol, zafixuje sa otočný stôl (8) len pomocou upevňovacej skrutky (10).
- Ľahkým zatlačením hlavy prístroja (4) smerom nadol a súčasným vytiahnutím poistného čapu (16) z držiaka motora, sa píla povolí do dolnej pracovnej polohy.
- Hlavu prístroja (4) vytočte nahor.
- Hlavu prístroja (4) je možné nakloniť o max. 45° stupňov po uvoľnení upevňovacej skrutky

- (12) dol'ava.
- Skontrolujte, či sa elektrické napätie na výrobnom štítku zariadenia zhoduje s napätím vo vašom elektrickom vedení a zapojte prístroj do prúdu.

5.4 Jemné doladenie nastavenia dorazu pre kapovací rez 90° (Obr. 4/5/6/9)

- Hlavu prístroja (4) stlačte smerom nadol a zafixujte ju pomocou poistného čapu (16).
- Povoľte upínaciu skrutku (12).
- Nastavte uhol dorazu (a) medzi pílovým listom (5) a otočným stolom (8).
- Povoľte poistnú maticu (23) a otáčajte nastavovaciu skrutku (24) dovtedy, kým nebude uhol medzi pílovým listom (5) a otočným stolom (8) 90°.
- Na zafixovanie tohto nastavenia znovu dotiahnite poistnú maticu (23).

5.5 Jemné doladenie nastavenia dorazu pre šikmý rez 45° (Obr. 8/9)

- Hlavu prístroja (4) stlačte smerom nadol a zafixujte ju pomocou poistného čapu (16).
- Otočný stôl (8) zafixujte v polohe 0°.
- Povoľte upínaciu skrutku (12) a pomocou rukoväte (2) nakloňte hlavu prístroja (4) dol'ava o 45°.
- Nastavte uhol dorazu (a) medzi pílovým listom (5) a otočným stolom (8) na 45°.
- Povoľte poistnú maticu (25) a otáčajte nastavovaciu skrutku (26) dovtedy, kým nebude uhol medzi pílovým listom (5) a otočným stolom (8) presne 45°.
- Na zafixovanie tohto nastavenia znovu dotiahnite poistnú maticu (25).

6. Prevádzka

6.1 Kapovací rez 90° a otočný stôl 0° (Obr. 1)

- Píla sa zapne stlačením hlavného vypínača (3).
- Pozor! Materiál, určený na pílenie, uložte pevne na plochu prístroja a pomocou upínacieho prípravku (19) ho poistite tak, aby sa počas rezania nemohol posúvať.
- Po zapnutí píly počkajte, kým pílový list (5) nedosiahne svoje maximálne otáčky.
- Zatláčte odisťovaciu páčku (1) naboka prostredníctvom rukoväte (2) pohybujte hlavou prístroja rovnomerne a pod ľahkým tlakom smerom nadol cez obrábaný predmet
- Po skončení rezania uveďte hlavu prístroja

späť do hornej pokojovej polohy a pustite vypínač (3). Pozor! Keďže pružina vracia prístroj automaticky späť dohora, nepúšťajte rukoväť (2) hneď po skončení rezania, ale pohybujte hlavou prístroja pomaly a s ľahkým protitlakom smerom nahor.

6.2 Kapovací rez 90° a otočný stôl 0°-45° (Obr. 6)

Pomocou kapovacej píly je možné vykonávať šikmé rezy smerom dol'ava a doprava pod uhlom 0°-45° k dorazovej lište.

- Uveďte hlavu prístroja (4) do hornej polohy.
- Povoľte otočný stôl (8) uvoľnením upevňovacej skrutky (10) a stlačením blokovacieho hrotu (11).
- Pomocou rukoväte (2) nastavte otočný stôl (8) na želaný uhol, t.j. označenie (a) na otočnom stole sa musí zhodovať so želanou uhlovou mierou (17) na pevnej podložnej platni (9).
- Upevňovaciu skrutku (10) znovu dotiahnite a zafixujte otočný stôl (8).
- Rez vykonajte tak, ako je uvedené v bode 6.1.

6.3 Šikmý rez 0°- 45° a otočný stôl 0° (obr. 4/7)

Pomocou kapovacej píly je možné vykonávať šikmé rezy smerom dol'ava pod uhlom 0°-45° k pracovnej ploche.

- Uveďte hlavu prístroja (4) do hornej polohy.
- Otočný stôl (8) zafixujte v polohe 0°.
- Povoľte upínaciu skrutku (12) a pomocou rukoväte (2) nakloňte hlavu prístroja (4) dol'ava tak, aby ukazovateľ (a) ukazoval na želanú hodnotu na stupnici (15).
- Aretačnú maticu (12) znovu dotiahnite a vykonajte rez tak, ako je uvedené v bode 6.1.

6.4 Šikmý rez 0°- 45° a otočný stôl 0°- 45° (obr. 10)

Pomocou kapovacej píly je možné vykonávať šikmé rezy smerom dol'ava pod uhlom 0°- 45° k pracovnej ploche a zároveň 0°- 45° k dorazovej lište (dvojíty šikmý rez).

- Uveďte hlavu prístroja (4) do hornej polohy.
- Povoľte otočný stôl (8) uvoľnením upevňovacej skrutky (10) a stlačením blokovacieho hrotu (11).
- Pomocou rukoväte (2) nastavte otočný stôl (8) na želaný uhol (k tomu pozri tiež bod 6.2).
- Upínaciu skrutku (10) znovu dotiahnite a zafixujte otočný stôl.
- Povoľte upevňovaciu skrutku (12) a pomocou rukoväte (2) nakloňte hlavu prístroja (4) dol'ava na želanú uhlovú mieru (k tomu pozri

tiež bod 6.3.

- Upínaciu skrutku znovu dotiahnite (12).
- Rez vykonajte tak, ako je uvedené v bode 6.1.

6.5 Vrečko na zachytávanie pilín (obr. 2)

Píla je vybavená záchytným vrečkom na piliny (14).

Vrečko na piliny (14) je možné vyprázdniť po otvorení zipsu na jeho spodnej strane.

6.6 Výmena pílového listu (Obr. 11-14)

- Pred výmenou pílového kotúča: Vytiahnuť kábel zo siete!
- Pri výmene pílového kotúča používajte rukavice, aby ste zabránili zraneniam!
- Nakloňte hlavu prístroja (4) smerom nahor.
- Povoľte skrutku (z) na krycom plechu (f) pílového kotúča.
- Potiahnite pohyblivú ochranu pílového kotúča (6) dozadu a súčasne otáčajte krycí plech tak, aby sa vytvoril prístup k prírubovej skrutke.
- Jednou rukou zatlačte blokovanie pílového hriadeľa (35) a druhou rukou nasadíte imbusový kľúč (d) na prírubovú skrutku (31). Po max. jednej otáčke by malo blokovanie pílového hriadeľa (35) zaskočiť.
- Teraz s trochou sily povoľte skrutku (31) v smere hodinových ručičiek.
- Prírubovú skrutku (31) úplne odkrúťte a vyberte vonkajšiu prírubu (32).
- Pílový kotúč (5) vyberte z vnútornej príruby a vyťahnite ho smerom nadol.
- Prírubovú skrutku (31), vonkajšiu prírubu (32) a vnútornú prírubu dôkladne vyčistíte.
- Pri vkladaní nového pílového kotúča (5) postupujte v obrátenom poradí a pevne ho dotiahnite.
- Pozor! Rezná šikmina zubov, t.j. smer otáčania pílového kotúča (5), sa musí zhodovať so smerom šípky na píle.
- Predtým, ako začnete s pilou znovu pracovať, je potrebné preskúšať funkčnosť ochranných zariadení.
- Pozor! Po každej výmene pílového kotúča skontrolovať, či sa pílový kotúč vo zvislej polohe ako aj naklonený na 45° voľne pretáča v stolnej vložke.
- Pozor! Výmena a nastavenie pílového kotúča (5) sa musia vykonať podľa predpisov.

6.7 Laserová funkcia (Obr. 13)

- Pomocou spínača (a) sa zapína, resp. vypína laser.
- Laser vrhá lúč na materiál.
- Pomocou laserovej funkcie je možné vykonávať i tie najprecíznejšie rezy.

7. Výmena sieťového prípojného vedenia

Nebezpečenstvo!

V prípade poškodenia sieťového prípojného vedenia prístroja sa musí vedenie vymeniť výrobcom alebo jeho zákaznickým zastúpením alebo podobne kvalifikovanou osobou, aby sa zabránilo rizikám.

8. Čistenie, údržba a objednanie náhradných dielov

Nebezpečenstvo!

Pred všetkými údržbovými a čistiacimi prácami vyťahnite kábel zo siete.

8.1 Čistenie

- Udržujte ochranné zariadenia, vzduchové otvory a kryt motora vždy v čistom stave bez prachu a nečistôt. Utrite prístroj čistou utierkou alebo ho vyčistite vyfúkaním stlačeným vzduchom pri nastavení na nízky tlak.
- Odporúčame, aby ste prístroj čistili priamo po každom použití.
- Čistite prístroj pravidelne pomocou vlhkej utierky a malého množstva tekutého mydla. Nepoužívajte žiadne agresívne čistiace prostriedky ani riedidlá; tieto prostriedky by mohli napadnúť umelohmotné diely prístroja. Dbajte na to, aby sa do vnútra prístroja nedostala voda. Vniknutie vody do elektrického prístroja zvyšuje riziko úrazu elektrickým prúdom.

8.2 Uhlíkové kefky

Pri nadmernej tvorbe iskier nechajte uhlíkové kefky na prístroji skontrolovať odborným elektrikárom. Pozor! Uhlíkové kefky smú byť vymieňané len odborným elektrikárom.

8.3 Údržba

- Vo vnútri prístroja sa nenachádzajú žiadne ďalšie diely vyžadujúce údržbu.
- Všetky pohyblivé časti je potrebné premazať v pravidelných časových intervaloch.

8.4. Objednávanie náhradných dielov a príslušenstva:

Pri objednávaní náhradných dielov je potrebné uviesť nasledovné údaje:

- Typ prístroja
- Výrobné číslo prístroja
- Identifikačné číslo prístroja
- Číslo potrebného náhradného dielu

Aktuálne ceny a informácie nájdete na stránke www.isc-gmbh.info



Tip! Pre dobré výsledky práce odporúčame kvalitné príslušenstvo značky **kwb! www.kwb.eu
welcome@kwb.eu**

9. Likvidácia a recyklácia

Prístroj sa nachádza v obale za účelom zabránenia poškodeniu pri transporte. Tento obal je vyrobený zo suroviny a tým pádom je ho možné znovu použiť alebo sa môže dať do zberu na recykláciu surovín. Prístroj a jeho príslušenstvo sa skladajú z rôznych materiálov, ako sú napr. kovy a plasty. Poškodené prístroje nepatria do domového odpadu. Prístroj by sa mal odovzdať k odbornej likvidácii na príslušnom zbernom mieste. Pokiaľ Vám nie je známe takéto zberné miesto, informujte sa prosím na miestnej samospráve.

10. Skladovanie

Składujte prístroj a jeho príslušenstvo na tmavom, suchom a nezamrzajúcom mieste mimo dosahu detí. Optimálna teplota pre skladovanie je medzi 5 až 30 °C. Składujte tento elektrický prístroj v originálnom balení.



Len pre krajiny EÚ

Neodstraňujte elektrické prístroje ako domový odpad!

Podľa Európskej smernice 2012/19/ES o odpade z elektrických a elektronických zariadení (OEEZ) a v súlade s národnými právnymi predpismi sa musia použité elektronické prístroje odovzdať do triedeného zberu a musí sa zabezpečiť ich špecifické spracovanie v súlade s ochranou životného prostredia (recyklácia).

Recyklačná alternatíva k výzve na spätné zaslanie výrobku:

Majiteľ elektrického prístroja je alternatívne namiesto spätnej zásielky povinný spolupracovať pri riadnej recyklácii prístroja v prípade vzdania sa jeho vlastníctva. Starý prístroj môže byť za týmto účelom taktiež prenechaný zbernému miestu, ktoré vykoná odstránenie v zmysle národného zákona o recyklácii a odpadovom hospodárstve. Netýka sa to dielov príslušenstva, priložených k starým prístrojom a pomocných prostriedkov bez elektronických komponentov.

Dodatočná tlač alebo iné reprodukovanie dokumentácie a sprievodných dokladov výrobkov, taktiež ich častí, je prípustná len s výslovným súhlasom spoločnosti iSC GmbH.

Technické zmeny vyhradené

Servisné informácie

Vo všetkých krajinách uvedených na záručnom liste máme kompetentných servisných partnerov, ktorých kontakty je možné prevziať zo záručného listu. Sú Vám k dispozícii pre akékoľvek servisné požiadavky ako opravy, objednávanie náhradných a opotrebovaných dielov alebo nákup spotrebných materiálov.

Je potrebné dbať na to, že v prípade tohto výrobku podliehajú nasledujúce diely bežnému pracovnému alebo prirodzenému opotrebeniu, resp. sú nasledujúce diely považované za spotrebný materiál.

Kategória	Príklad
Diely podliehajúce opotrebeniu*	Uhlíkové kefy
Spotrebný materiál / spotrebné diely*	Pílový kotúč
Chýbajúce diely	

* nie je bezpodmienečne obsiahnuté v objeme dodávky!

V prípade nedostatkov alebo chýb Vás prosíme, aby ste príslušnú chybu nahlásili na adrese www.isc-gmbh.info. Prosím, dbajte na presný popis chyby a odpovedzte pritom v každom prípade na nasledujúce otázky:

- Fungoval prístroj predtým alebo bol od začiatku chybný?
- Všimli ste si niečo pred vyskytnutím poruchy (symptóm pred poruchou)?
- Aké chybné funkcie podľa Vás prístroj vykazuje (hlavný symptóm)?
Popíšte túto chybnú funkciu.

Záručný list

Vážená zákazníčka, vážený zákazník,
naše výrobky podliehajú prísnej kontrole kvality. V prípade, že nebude prístroj napriek tomu bezchybne fungovať, je nám to veľmi ľúto a prosíme Vás, aby ste sa obrátili na našu servisnú službu na adrese uvedenej na tomto záručnom liste. Radi Vám budeme k dispozícii taktiež telefonicky na uvedenom servisnom telefónnom čísle. Pre uplatnenie nárokov na záručné plnenie platia nasledujúce podmienky:

1. Tieto záručné podmienky upravujú dodatočné záručné plnenia, ktoré nižšie uvedený výrobca poskytuje kupujúcim svojich nových prístrojov dodatočne k zákonnej záruke. Vaše zákonné nároky na záruku nie sú touto zárukou dotknuté. Naše záručné plnenie je pre Vás zadarmo.
2. Záručné plnenie sa vzťahuje výlučne len na nedostatky na Vami zakúpenom novom prístroji nižšie uvedeného výrobcu, ktoré sú spôsobené chybami materiálu alebo výrobnými chybami, a podľa nášho uváženia sa obmedzuje na odstránenie týchto nedostatkov na prístroji alebo výmenu prístroja. Prosím, dbajte na to, že naše prístroje neboli svojim určením konštruované na profesionálne, remeselnícke ani odborné použitie. Táto záručná zmluva sa preto neuzatvára, ak sa prístroj počas záručnej doby používal v profesionálnych, remeselníckych alebo priemyselných prevádzkach, alebo ak bol vystavený namáhaniu rovnocennému s takýmto použitím.
3. Z našej záruky sú vylúčené:
 - Škody na prístroji, ktoré boli spôsobené nedodržaním montážneho návodu alebo na základe neodbornej inštalácie, nedodržaním návodu na použitie (ako napr. pripojením na nesprávne sieťové napätie alebo druh prúdu) alebo nedodržaním pokynov pre údržbu a bezpečnostných pokynov alebo vystavením prístroja abnormálnym poveternostným podmienkam alebo nedostatočnou starostlivosťou a údržbou.
 - Škody na prístroji, ktoré boli spôsobené zneužívaním alebo nesprávnym používaním (ako napr. preťaženie prístroja alebo použitie nepripustných pracovných nástrojov alebo príslušenstva), vniknutím cudzích telies do prístroja (ako napr. piesok, kamene alebo prach, prepravné poškodenia), použitím násilia alebo cudzieho pôsobenia (napr. škody spôsobené pádom).
 - Škody na prístroji alebo na častiach prístroja, ktoré zodpovedajú príslušnému pracovnému, bežnému alebo inému prirodzenému opotrebeniu.
4. Doba záruky je 24 mesiacov a začína plynúť od dátumu zakúpenia prístroja. Nároky na záruku sa musia uplatniť pred koncom uplynutia záručnej doby do dvoch týždňov od zistenia nedostatku. Uplatnenie nárokov na záruku po uplynutí záručnej doby je vylúčené. Oprava alebo výmena prístroja nevedie k predĺženiu záručnej doby ani nedochádza na základe tohto plnenia ku vzniku novej záručnej doby pre prístroj ani pre akékoľvek inštalované náhradné diely. To platí taktiež pri použití miestneho servisu.
5. Pre uplatnenie Vášho nároku, prosím nahláste defektný prístroj na adrese: www.isc-gmbh.info. Ak spadá defekt prístroja pod naše záručné plnenie, dostanete obratom naspäť opravený alebo nový prístroj.

Samozrejme Vám radi opravíme nedostatky na prístroji na Vaše náklady, ak tieto nedostatky nespádajú alebo už nespádajú do rozsahu záruky. Prosím, pošlite nám v takom prípade prístroj na našu servisnú adresu.

Ohľadne opotrebovávaných, spotrebných a chýbajúcich dielov poukazujeme na obmedzenia tejto záruky podľa servisných informácií uvedených v tomto návode na obsluhu.

Inhoudsopgave

1. Veiligheidsaanwijzingen
2. Beschrijving van het gereedschap en leveringsomvang
3. Reglementair gebruik
4. Technische gegevens
5. Vóór inbedrijfstelling
6. Bedrijf
7. Vervanging van de netaansluitleiding
8. Reiniging, onderhoud en bestellen van wisselstukken
9. Verwijdering en recyclage
10. Opbergen



Gevaar! - Handleiding lezen om het letselrisico te verminderen



Voorzichtig! Draag een gehoorbeschermer. Lawaai kan aanleiding geven tot gehoorverlies.



Voorzichtig! Draag een stofmasker. Bij het bewerken van hout en andere materialen kan stof ontstaan dat schadelijk is voor de gezondheid. Asbesthoudend materiaal mag niet worden bewerkt!



Voorzichtig! Draag een veiligheidsbril. Vonken die tijdens het werk ontstaan of splinters, spanen en stof die uit het toestel ontsnappen kunnen leiden tot zichtverlies.



Let op! Lichamelijk gevaar! Niet in het draaiende zaagblad grijpen.

Gevaar!

Bij het gebruik van toestellen dienen enkele veiligheidsmaatregelen te worden nageleefd om lichamelijk gevaar en schade te voorkomen. Lees daarom deze handleiding / veiligheidsinstructies zorgvuldig door. Bewaar deze goed zodat u de informatie op elk moment kunt terugvinden. Mocht u dit toestel aan andere personen doorgeven, gelieve dan deze handleiding / veiligheidsinstructies mee te geven. Wij zijn niet aansprakelijk voor ongevallen of schade die te wijten zijn aan niet-naleving van deze handleiding en van de veiligheidsinstructies.

1. Veiligheidsaanwijzingen

De overeenkomstige veiligheidsinstructies vindt u in de bijgaande brochure.

Gevaar!

Lees alle veiligheidsinstructies en aanwijzingen. Nalatigheden bij de inachtneming van de veiligheidsinstructies en aanwijzingen kunnen elektrische schok, brand en/of zware letsels tot gevolg hebben. **Bewaar alle veiligheidsinstructies en aanwijzingen voor de toekomst.**

Speciale aanwijzingen omtrent de laser**⚠ Let op: Laserstraling****Niet in de straal kijken****Laserklasse 2**

- Nooit rechtstreeks in de stralengang kijken.
- De laserstraal nooit richten op weerkaatsende oppervlakken noch op personen of dieren. Ook een laserstraal met een gering vermogen kan schade berokkenen aan het oog.
- Voorzichtig – als u anders te werk gaat dan hier beschreven kan dit leiden tot een blootstelling aan gevaarlijke straling.
- Lasermodule nooit openen.
- Het is niet toegestaan veranderingen aan de laser uit te voeren teneinde het vermogen van de laser te verhogen.
- De fabrikant is niet aansprakelijk bij schade

die te wijten is aan niet-naleving van de veiligheidsinstructies.

2. Beschrijving van het gereedschap en leveringsomvang**2.1 Beschrijving van het gereedschap (fig. 1/2)**

1. Ontgrendelhefboom
2. Handgreep
3. AAN / UIT-schakelaar
4. Machinekop
5. Zaagblad
6. Zaagbladafdekking beweegbaar
7. Aanslagrail
8. Draaitafel
9. Onderplaat vaststaand
10. Vastzetgreep
11. Vastzetkling
12. Spanschroef
13. Werkstukhouder
14. Spaanzak
15. Schaal
16. Borgbout
17. Schaal (draaitafel)
18. Beweeglijke aanslag, afhankelijk van de tafelhoek

2.2 Leveringsomvang

Gelieve de volledigheid van het artikel te controleren aan de hand van de beschreven omvang van de levering. Indien er onderdelen ontbreken, gelieve u dan binnen 5 werkdagen na aankoop van het artikel te wenden tot ons servicecenter of tot het verkooppunt waar u het apparaat heeft gekocht, en leg een geldig bewijs van aankoop voor. Gelieve daarvoor de garantietabel in de serviceinformatie aan het einde van de handleiding in acht te nemen.

- Open de verpakking en neem het toestel voorzichtig uit de verpakking.
- Verwijder het verpakkingsmateriaal alsmede verpakkings-/transportbeveiligingen (indien aanwezig).
- Controleer of de leveringsomvang compleet is.
- Controleer het toestel en de accessoires op transportschade.
- Bewaar de verpakking indien mogelijk tot het verloop van de garantieperiode.

Gevaar!

Het toestel en het verpakkingsmateriaal zijn geen speelgoed voor kinderen! Kinderen mogen niet met plastic zakken, folies en kleine stukken spelen! Er bestaat inslik- en verstikingsgevaar!

- Van hardmetaal voorzien zaagblad
- Zeskantsleutel
- Klemrichting
- Spaanopvangzak
- Originele handleiding
- Veiligheidsinstructies

3. Reglementair gebruik

De afkort- en verstekzaag dient om hout en houtachtige materialen af te korten overeenkomstig de grootte van de machine. De zaag is niet geschikt voor het snijden van brandhout.

De machine mag slechts voor werkzaamheden worden gebruikt waarvoor ze bedoeld is. Elk ander verder gaand gebruik is niet reglementair. Voor daaruit voortvloeiende schade of verwondingen van welke aard dan ook is de gebruiker/bediener, niet de fabrikant, aansprakelijk.

Wij wijzen erop dat onze gereedschappen overeenkomstig hun bestemming niet geconstrueerd zijn voor commercieel, ambachtelijk of industrieel gebruik. Wij geven geen garantie indien het gereedschap in ambachtelijke of industriële bedrijven alsmede bij gelijk te stellen activiteiten wordt gebruikt.

Alleen de voor de machine gepaste zaagbladen mogen worden gebruikt. Het gebruik van snijschijven van welke soort dan ook is verboden.

Het naleven van de veiligheidsvoorschriften alsook van de montage- en bedrijfsvoorschriften van deze gebruiksaanwijzing hoort eveneens tot het doelmatig gebruik.

Personen, die de machine bedienen en onderhouden, moeten met haar vertrouwd en op de hoogte zijn van mogelijke gevaren. Bovendien moeten de geldende voorschriften ter voorkoming van ongevallen strikt worden opgevolgd. Andere algemene regels qua arbeidsgeneeskunde en veiligheid dienen in acht te worden genomen. Veranderingen aan de machine sluiten een aansprakelijkheid van de fabrikant en daaruit

voortvloeiende schade helemaal uit. Ondanks een doelmatig gebruik kunnen bepaalde resterende risicofactoren niet volledig uit de weg worden geruimd. Ten gevolge van de constructie en opbouw van de machine kunnen zich de volgende punten voordoen :

- Raken van het zaagblad in het niet afgedekte zaaggebied.
- Grijpen in het draaiend zaagblad (snijwonden).
- Terugstoot van werkstukken en werkstukdelen.
- Zaagbladbreuken.
- Wegslingeren van beschadigde hardmetaaldelen van het zaagblad.
- Gehoorschade bij niet-gebruik van de nodige gehoorbeschermer.
- Bij gebruik in gesloten vertrekken vrijkomen van houtstof die schadelijk is voor de gezondheid.

4. Technische gegevens

Wisselstroommotor.....	230 V ~ 50 Hz
Vermogen	1600 Watt
Bedrijfsmodus.....	S1
Stationair toerental n_0	4000 t/min
Hardmetaalzaagblad	\varnothing 250 x \varnothing 30 x 3 mm
Aantal tanden.....	48
Gewicht.....	ca. 11 kg
Draaigebied	-45° / 0° / +45°
Versteksnede.....	0° tot 45° naar links
Zaagbreedte bij 90°	max. 130 mm x 75 mm
Zaagbreedte bij 45°	max. 95 mm x 75 mm
Zaagbreedte bij 2 x 45° (dubbele versteksneden)	max. 95 mm x 35 mm
Laserklasse	2
Golflengte laser	650 nm
Vermogen laser.....	\leq 1 mW

Minimale grootte van het werkstuk: Snij alleen werkstukken die groot genoeg zijn om met de spaninrichting te worden bevestigd – minimum lengte 160 mm.

Gevaar!**Geluid en vibratie**

De geluids- en vibratiewaarden werden bepaald volgens EN 61029.

Geluidsdrukkniveau L_{pA}	93 dB (A)
Onzekerheid K_{pA}	3 dB
Geluidsvermogen L_{WA}	103 dB (A)
Onzekerheid K_{WA}	3 dB

Draag een gehoorbeschermer.

Lawaai kan aanleiding geven tot gehoorverlies.

Totale vibratiewaarden (vectorsom van drie richtingen) bepaald volgens EN 61029.

Trillingsemisiewaarde $a_h = 4,19 \text{ m/s}^2$
 Onzekerheid $K = 1,5 \text{ m/s}^2$

De opgegeven trillingsemisiewaarde is gemeten volgens een genormaliseerde testprocedure en kan veranderen naargelang van de wijze waarop het elektrische gereedschap wordt gebruikt en in uitzonderingsgevallen boven de opgegeven waarde liggen.

De vermelde trillingsemisiewaarde kan worden gebruikt om elektrische gereedschappen onderling te vergelijken.

De vermelde trillingsemisiewaarde kan ook worden gebruikt om voor begin van de werkzaamheden de nadelige gevolgen te beoordelen.

Beperk de geluidsontwikkeling en vibratie tot een minimum!

- Gebruik enkel intacte toestellen.
- Onderhoud en reinig het toestel regelmatig.
- Pas uw manier van werken aan het toestel aan.
- Overbelast het toestel niet.
- Laat het toestel indien nodig nazien.
- Schakel het toestel uit als het niet wordt gebruikt.

Voorzichtig!

Restrisico's

Er blijven altijd restrisico's over ook al wordt dit elektrisch gereedschap naar behoren bediend. Volgende gevaren kunnen zich voordoen in verband met de bouwwijze en uitvoering van dit elektrisch gereedschap:

1. Longletsels indien geen gepaste stofmasker wordt gedragen.
2. Gehoorschade indien geen gepaste gehoorbeschermer wordt gedragen.
3. Schade aan de gezondheid die voortvloeit uit hand-arm-trillingen indien het toestel lang zonder onderbreking wordt gebruikt of niet

naar behoren wordt gehanteerd en onderhouden.

5. Vóór inbedrijfstelling

Controleer of de gegevens vermeld op het kenplaatje overeenkomen met de gegevens van het stroomnet alvorens het gereedschap aan te sluiten.

Waarschuwing!

Verwijder altijd de netstekker uit het stopcontact voordat u het gereedschap anders afstelt.

5.1 Algemeen

- De machine moet worden opgesteld zodat ze veilig staat, d.w.z. ze moet op een werkbank, een universeel onderstel of iets dergelijks worden vastgeschroefd.
- Vóór inbedrijfstelling moeten alle afdekkingen en veiligheidsinrichtingen naar behoren zijn gemonteerd.
- Het zaagblad moet vrij kunnen draaien.
- Bij reeds bewerkt hout op vreemde voorwerpen letten zoals b.v. nagels of schroeven etc.
- Voordat u de aan-/uitschakelaar indrukt dient u zich ervan te vergewissen dat het zaagblad correct is gemonteerd en beweeglijke onderdelen gemakkelijk bewegen.

5.2 Zaag opbouwen: (Fig. 1/3)

- De beide werkstukoplegbeugels (13) de ervoor voorziene houders (21) aan de kant van het toestel in steken en vastzetten m.b.v. de vleugelschroeven (22).
- De klemminrichting (19) in een van de beide houders (20) aan de bovenkant van de aanslagrail in steken teneinde de vleugelschroef (33) vast te zetten.

5.3 Zaag instellen (fig. 1/2)

- Voor het verstellen van de draaitafel (8) de vastzetgreep (10) met ca. 2 hele slagen losdraaien en de pal (11) indrukken teneinde de draaitafel (8) te ongrendelen.
- De draaitafel (8) is voorzien van arrêteerstanden bij 0°, 15°, 22,5°, 30° en 45°. Zodra de pal (11) ingeklikt is dient de stand bijkomend te worden gefixeerd door de vastzetgreep (10) vast te draaien.
- Indien andere schuine standen gewenst zijn moet de draaitafel (8) alleen via de vastzetgreep (10) worden gefixeerd.

- De zaag wordt in de onderste werkstand ontgrendeld door de kop (4) van de machine lichtjes omlaag te drukken en tegelijk de borgbout (16) de motorhouder uit te trekken.
- Kop (4) van de machine omhoogzwenken.
- De machinekop (4) kan door het losdraaien van de vastzetschroef (12) naar links op max. 45° worden geneigd.
- Controleer of de spanning vermeld op het kenplaatje overeenkomt met de netspanning en pas dan de netstekker van het toestel in het stopcontact steken.

5.4 Justage van de aanslag voor kapsnede 90° (fig. 4/5/6/9)

- De machinekop (4) neerwaarts brengen en met de borgbout (16) vastzetten.
- Spanschroef (12) losdraaien.
- Aanslaghoek (a) aanleggen tussen zaagblad (5) en draaitafel (8).
- Contramoeer (23) losdraaien en justerschroef (24) instellen totdat de hoek 90° bedraagt tussen zaagblad (5) en draaitafel (8).
- Contramoeer (23) weer aanhalen om deze instelling te fixeren.

5.5 Justage van de aanslag voor versteksnede 45° (fig. 8/9)

- De machinekop (4) neerwaarts brengen en met de borgbout (16) vastzetten.
- De draaitafel (8) in stand 0° fixeren.
- De spanschroef (12) losdraaien en de kop (4) van de machine met de handgreep (2) naar links op 45° schuin zetten.
- 45° aanslaghoek (a) aanleggen tussen zaagblad (5) en draaitafel (8).
- Contramoeer (25) losdraaien en justerschroef (26) instellen totdat de hoek exact 45° bedraagt tussen zaagblad (5) en draaitafel (8).
- Contramoeer (25) weer aanhalen om deze instelling te fixeren.

6. Bedrijf

6.1 Kapsnede 90° en draaitafel 0° (fig. 1)

- De zaag wordt aangezet door de hoofdschakelaar (3) in te drukken.
- Let op! Het te zagen materiaal vast op het draagvlak van de machine leggen en borgen d.m.v. de klem (19) om te voorkomen dat het materiaal tijdens het snijden verschuift.
- Na het inschakelen van de zaag wachten totdat het zaagblad (5) zijn maximumtoerental

heeft bereikt.

- Ontgrendelhefboom (1) aan de zijkant indrukken en de machinekop met de greep (2) gelijkmatig en met een lichte druk omlaag doorheen het werkstuk bewegen.
- Aan het einde van de zaagbeurt de machinekop weer naar de bovenste ruststand brengen en de in-/uitschakelaar (3) loslaten. Let op! Door de terughaalveer slaat de machine automatisch omhoog, daarom handgreep (2) aan het einde van de zaagbeurt niet loslaten maar de machinekop langzaam en onder lichte tegendruk omhoog bewegen.

6.2 Kapsnede 90° en draaitafel 0° - 45° (fig. 6)

Met de zaag kunnen schuine sneden naar links en rechts van 0° tot 45° ten opzichte van de aanslagrail worden uitgevoerd.

- De machinekop (4) naar de bovenste stand brengen.
- De draaitafel (8) loszetten door de vastzetgreep (10) te lossen en de pal (11) in te drukken.
- Met de handgreep (2) de draaitafel (8) afstellen op de gewenste hoek, dwz. het merkteken (a) op de draaitafel (8) dient overeen te komen met de gewenste hoekmaat (17) op de vaste onderplaat (9).
- De vastzetgreep (10) weer vastdraaien om de draaitafel (8) te fixeren.
- Snede uitvoeren zoals beschreven onder punt 6.1).

6.3 Versteksnede 0° - 45° en draaitafel 0° (fig. 4/7)

Met de zaag kunnen versteksneden naar links van 0° tot 45° ten opzichte van het werkvlak worden uitgevoerd.

- De machinekop (4) naar de bovenste stand brengen.
- De draaitafel (8) in stand 0° fixeren.
- Spanschroef (12) losdraaien en de kop (4) van de machine naar links schuin zetten m.b.v. de handgreep (2) tot de wijzer (a) de gewenste hoekmaat (15) aangeeft.
- Vastzetmoer (12) weer vastdraaien en snede uitvoeren zoals beschreven onder punt 6.1).

6.4 Versteksnede 0° - 45° en draaitafel 0° - 45° (fig. 10)

Met de zaag kunnen versteksneden naar links van 0° tot 45° ten opzichte van het werkvlak en meteen van 0° tot 45° ten opzichte van de aanslagrail worden uitgevoerd (dubbele versteksnede).

- Machinekop (4) in zijn bovenste stand brengen.
- De draaitafel (8) loszetten door de vastzetgreep (10) te lossen en de pal (11) in te drukken.
- Met het handvat (2) de draaitafel (8) in de gewenste schuine stand brengen (zie ook punt 6.2).
- De spanschroef (10) terug aanhalen om de draaitafel vast te zetten.
- De spanschroef (12) losdraaien en met de handgreep (2) de machinekop (4) naar links op de gewenste hoekmaat schuin zetten (zie hieromtrent ook punt 6.3).
- Spanschroef (12) opnieuw aanhalen.
- Snede uitvoeren zoals beschreven onder punt 6.1).

6.5 Spaanopvangzak (fig. 2)

De zaag is voorzien van een opvangzak (14) voor spanen.

De spaanzak (14) kan via de ritssluiting aan de onderkant worden leeggemaakt.

6.6 Wisselen van zaagblad (fig. 11-14)

- Voor het vervangen van het zaagblad: netstekker uit het stopcontact trekken!
- Draag bij het verwisselen van het zaagblad handschoenen om letsels te voorkomen!
- Zwenk de machinekop (4) omhoog.
- Draai de schroef (z) op de afdekplaat (f) van het zaagblad los.
- Trek de beweeglijke zaagbladafdekking (6) terug en draai tegelijkertijd de afdekplaat zodanig dat de flensschroef toegankelijk wordt.
- Druk met één hand de zaagasvergrendeling (35) in en zet met de andere hand de inbusleutel (d) op de flensschroef (31) aan. Na maximaal één hele slag klikt de zaagasvergrendeling (35) vast.
- Draai dan met wat meer kracht de flensschroef (31) met de wijzers van de klok mee los.
- Draai de flensschroef (31) er helemaal uit en neem de buitenflens (32) af.
- Neem het zaagblad (5) van de binnenflens af en trek het naar beneden eruit.
- Flensschroef (31), buitenflens (32) en binnenflens zorgvuldig schoonmaken.
- Het nieuwe zaagblad (5) in omgekeerde volgorde monteren en aanhalen.
- Let op! De afschuining van de tanden, d.w.z. de draairichting van het zaagblad (5), moet overeenkomen met de richting van de pijl op het huis.
- Controleer of de veiligheidsinrichtingen naar

behoren werken voordat u met de zaag verder werkt.

- Let op! Telkens na het verwisselen van zaagblad controleren of het zaagblad al loodrecht staande alsook op 45° gekanteld in het tafelinzetstuk vrij draait.
- Let op! Het verwisselen en richten van het zaagblad (5) dient naar behoren te worden uitgevoerd.

6.7 Laserfunctie (fig. 13)

- Met de schakelaar (a) kan de laser in- resp. uit-geschakeld worden.
- De laser werpt een straal op het werkstuk.
- Met de laserfunctie kunnen zeer nauwkeurige sneden worden uitgevoerd.

7. Vervanging van de netaansluitleiding

Gevaar!

Als de netaansluitleiding van dit apparaat beschadigd wordt, dan moet hij door de fabrikant of diens klantendienst of door een gelijkwaardig gekwalificeerde persoon vervangen worden, om gevaren te vermijden.

8. Reiniging, onderhoud en bestellen van wisselstukken

Gevaar!

Trek vóór alle schoonmaakwerkzaamheden de netstekker uit het stopcontact.

8.1 Reiniging

- Hou de veiligheidsinrichtingen, de ventilatiespleten en het motorhuis zo veel mogelijk vrij van stof en vuil. Wrijf het toestel met een schone doek af of blaas het met perslucht bij lage druk schoon.
- Het is aan te bevelen het toestel direct na elk gebruik te reinigen.
- Reinig het toestel regelmatig met een vochtige doek en wat zachte zeep. Gebruik geen reinigings- of oplosmiddelen; die zouden de kunststofcomponenten van het toestel kunnen aantasten. Let er goed op dat geen water in het toestel terechtkomt. Door binnendringen van water in een elektrische apparatuur verhoogt het risico van een elektrische schok.

8.2 Koolborstels

Bij bovenmatige vonkvorming laat u de koolborstels door een bekwame elektricien nazien. Let op! De koolborstels mogen enkel door een bekwame elektricien worden vervangen.

8.3 Onderhoud

- In het toestel zijn er geen andere te onderhouden onderdelen.
- Alle beweegbare onderdelen moeten op gezette tijden worden bijgesmeerd.

8.4 Bestelling van onderdelen en toebehoren:

Gelieve bij de bestelling van onderdelen de volgende gegevens te vermelden:

- Type van het apparaat
- Artikelnummer van het apparaat
- Ident.-nummer van het apparaat
- Onderdeelnummer van het benodigde onderdeel

Actuele prijzen en info vindt u terug onder www.isc-gmbh.info



Tip! Voor een goed werkresultaat bevelen wij hoogwaardig toebehoren van **kwb aan! www.kwb.eu welcome@kwb.eu**

9. Verwijdering en recyclage

Het toestel bevindt zich in een verpakking om transportschade te voorkomen. Deze verpakking is een grondstof en bijgevolg herbruikbaar of kan naar de grondstofkringloop worden teruggevoerd. Het toestel en zijn accessoires bestaan uit diverse materialen, zoals b.v. metaal en kunststof. Defecte toestellen horen niet thuis in het huisvuil. Om zich van het toestel naar behoren te ontdoen dient het naar een geschikte verzamelplaats te worden gebracht. Als u geen verzamelplaats kent gelieve u dan bij de gemeente te informeren.

10. Opbergen

Bewaar het toestel en de accessoires op een donkere, droge en vorstvrije plaats die voor kinderen ontoegankelijk is. De optimale opbergtemperatuur ligt tussen 5° C en 30° C. Bewaar het elektrische gereedschap in de originele verpakking.



Enkel voor EU-landen

Elektrisch gereedschap hoort niet bij het huisvuil thuis!

Volgens de Europese richtlijn 2012/19/EG op afgedankte elektrische en elektronische toestellen en omzetting in nationaal recht dienen afgedankte elektrische gereedschappen afzonderlijk te worden verzameld en milieuvriendelijk te worden gerecycleerd.

Recyclagealternatief i.p.v. het toestel terug te sturen:

De eigenaar van het elektrische toestel is alternatief verplicht, i.p.v. het toestel terug te sturen, mede te werken bij de behoorlijke recyclage in geval hij zich van het eigendom ontdoet. Het afgedankte toestel kan hiervoor ook bij een verzamelplaats worden afgegeven die voor een verwijdering als bedoeld in de wetgeving in zake recyclage en afvalverwerking zorgt. Hieronder vallen niet bij de afgedankte toestellen gevoegde accessoires en hulpmiddelen zonder elektrische componenten.

Nadruk of andere reproductie van documentatie en geleidepapieren van de producten, geheel of gedeeltelijk, enkel toegestaan mits uitdrukkelijke toestemming van iSC GmbH.

Technische wijzigingen voorbehouden

Service-informatie

Wij werken in alle landen die in het garantiebewijs zijn genoemd, samen met competente servicepartners, wier contactgegevens u kunt afleiden uit het garantiebewijs. Deze staan voor alle diensten zoals reparatie, het verschaffen van wisselstukken of slijtdelen of voor de aankoop van verbruiksmaterialen te uwer beschikking.

U moet er rekening mee houden dat bij dit product de volgende delen onderhevig zijn aan een slijtage door gebruik of een natuurlijke slijtage, resp. dat de volgende delen nodig zijn als verbruiksmaterialen.

Categorie	Voorbeeld
Slijtstukken*	Koolborstels
Verbruiksmateriaal/verbruiksstukken*	Zaagblad
Ontbrekende onderdelen	

* niet verplicht bij de leveringsomvang begrepen!

Bij gebreken of defecten verzoeken wij u om de fout te melden op het internet onder www.isc-gmbh.info. Gelieve te zorgen voor een nauwkeurige beschrijving van de fout en daarbij in elk geval de volgende vragen te beantwoorden:

- Heeft het toestel reeds eenmaal gewerkt of was het vanaf het begin defect?
- Is u iets opgevallen voordat het defect zich voordeed (symptoom vóór het defect)?
- Welke foutieve werkwijze vertoont het toestel volgens u (hoofdsymptoom)?
Beschrijf deze foutieve werkwijze.

Garantiebewijs

Geachte klant,

onze producten worden onderworpen aan een strenge kwaliteitscontrole. Mocht dit apparaat echter ooit niet naar behoren functioneren, spijt dit ons ten zeerste en vragen u zich te wenden tot onze servicedienst onder het adres vermeld op dit garantiebewijs. Wij staan ook graag telefonisch tot uw dienst via het vermelde servicetelefoonnummer. Voor eisen in verband met het recht garantie geldt het volgende:

1. Deze garantievoorwaarden regelen aanvullende garantieprestaties, die de hieronder genoemde fabrikant kopers van zijn nieuwe apparaten toezegt in aanvulling tot de wettelijke garantie. Uw wettelijke garantieclaims blijven onaangetaast door deze garantie. Onze garantieprestatie is voor u gratis.
2. De garantieprestatie geldt uitsluitend voor gebreken aan een door u aangekocht nieuw apparaat van de hieronder genoemde fabrikant die aantoonbaar berusten op een materiaal- of productiefout, en is naar onze keuze beperkt tot het verhelpen van zulke gebreken aan het apparaat of de vervanging ervan.
Wij wijzen erop dat onze apparaten overeenkomstig hun bestemming niet ontworpen zijn voor commercieel, ambachtelijk of industrieel gebruik. Van een garantiecontract is derhalve geen sprake, als het apparaat binnen de garantieperiode in commerciële, ambachtelijke of industriële bedrijven werd ingezet of aan een daarmee gelijk te stellen belasting werd blootgesteld.
3. Van onze garantie zijn uitgesloten:
 - Schade aan het apparaat als gevolg van niet-inachtneming van de montagehandleiding of op grond van ondeskundige installatie, als gevolg van niet-inachtneming van de gebruiksaanwijzing (zoals bijv. door aansluiting aan een verkeerde netspanning of stroomsoort) of niet-inachtneming van de onderhouds- en veiligheidsvoorschriften, door blootstelling van het apparaat aan abnormale omgevingsvoorwaarden of door nalatig onderhoud en verzorging.
 - Schade aan het apparaat als gevolg van misbruik of ondeskundige toepassingen (zoals bijv. overbelasting van het apparaat of de inzet van niet toegelaten gereedschappen of toebehoren), binnendringen van vreemde voorwerpen in het apparaat (zoals bijv. zand, stenen of stof, transportschade), gebruik van geweld of als gevolg van externe invloeden (zoals bijv. schade door vallen).
 - Schade aan het apparaat of aan delen van het apparaat die valt te herleiden tot slijtage als gevolg van gebruik, en als gevolg van normale of andere natuurlijke slijtage.
4. De garantieperiode bedraagt 24 maanden en gaat in op de datum van aankoop van het apparaat. Garantieclaims dienen voor het verloop van de garantieperiode binnen de twee weken na het vaststellen van het defect geldend te worden gemaakt. Het indienen van garantieclaims na verloop van de garantieperiode is uitgesloten. De herstelling of vervanging van het apparaat leidt niet tot een verlenging van de garantieperiode noch wordt door deze prestatie een nieuwe garantieperiode voor het apparaat of voor eventueel ingebouwde wisselstukken op gang gebracht. Dit geldt ook bij het ter plaatse uitvoeren van een serviceactiviteit.
5. Gelieve om een garantieclaim geldend te maken het defecte apparaat aan te melden onder: www.isc-gmbh.info. Valt het defect van het apparaat binnen onze garantieprestatie, dan bezorgen wij u per omgaande een hersteld of nieuw apparaat terug.

Uiteraard staan wij ook tot u dienst om, mits betaling van de kosten, defecten van het apparaat te verhelpen die buiten de garantieomvang vallen. Te dien einde stuurt u het apparaat aan ons serviceadres op.

Voor slijtstukken, verbruiksmateriaal en ontbrekende onderdelen wordt verwezen naar de beperkingen van deze garantie conform de service-informatie van deze handleiding.

Περιεχόμενα

1. Υποδείξεις ασφαλείας
2. Περιγραφή της συσκευής και συμπαραδιδόμενα
3. Σωστή χρήση
4. Τεχνικά χαρακτηριστικά
5. Πριν τη θέση σε λειτουργία
6. Λειτουργία
7. Αντικατάσταση του αγωγού σύνδεσης με το δίκτυο
8. Καθαρισμός, συντήρηση και παραγγελία ανταλλακτικών
9. Διάθεση στα απορρίμματα και επαναχρησιμοποίηση
10. Φύλαξη



Κίνδυνος! – Για τη μείωση του κινδύνου τραυματισμού διαβάστε την Οδηγία χρήσης



Προσοχή! Να χρησιμοποιείτε ωτοασπίδες. Η επίδραση του θορύβου μπορεί να προκαλέσει την απώλεια της ακοής.



Προσοχή! Να χρησιμοποιείτε μάσκα προστασίας από σκόνη. Κατά την επεξεργασία ξύλου και άλλων υλικών δεν αποκλείεται η δημιουργία επιβλαβούς για την υγεία σκόνης. Δεν επιτρέπεται η επεξεργασία υλικών που περιέχουν αμίαντο!



Προσοχή! Να φοράτε οπωσδήποτε προστατευτικά γυαλιά. Οι σπινθήρες που δημιουργούνται κατά την εργασία ή τα εκσφενδονιζόμενα κομμάτια, ροκανίδια και σκόνες μπορούν να προκαλέσουν απώλεια της όρασης.



Προσοχή! Κίνδυνος τραυματισμού! Μην βάζετε τα χέρια σας σε περιστρεφόμενο πριονόδισκο!

Κίνδυνος!

Κατά τη χρήση των συσκευών πρέπει, προς αποφυγή τραυματισμών, να τηρούνται και να λαμβάνονται ορισμένα μέτρα ασφαλείας. Διαβάστε για το λόγο αυτό προσεκτικά τις Οδηγίες χρήσης / Υποδείξεις ασφαλείας. Φυλάξτε τις καλά για να έχετε τις πληροφορίες πάντα στη διάθεσή σας. Εάν παραδώσετε τη συσκευή σε άλλα άτομα, δώστε μαζί και αυτές τις Οδηγίες χρήσης / Υποδείξεις ασφαλείας. Δεν αναλαμβάνουμε καμία ευθύνη για ατυχήματα ή βλάβες που οφείλονται σε μη τήρηση αυτών των Οδηγιών χρήσης και των Υποδείξεων ασφαλείας.

1. Υποδείξεις ασφαλείας

Θα βρείτε τις ανάλογες υποδείξεις ασφαλείας στο επισυναπτόμενο βιβλιário!

Κίνδυνος!

Διαβάστε όλες τις Υποδείξεις ασφαλείας και τις Οδηγίες. Εάν δεν ακολουθήσετε τις Υποδείξεις ασφαλείας και τις Οδηγίες δεν αποκλείονται ηλεκτροπληξία, πυρκαγιά και/ή σοβαροί τραυματισμοί. **Φυλάξτε προσεκτικά όλες τις Υποδείξεις ασφαλείας και τις Οδηγίες για το μέλλον.**

Ειδικές υποδείξεις για το λέιζερ

⚠ Προσοχή: Ακτινοβολία λέιζερ

Μη κοιτάζετε στην ακτίνα

Κατηγορία λέιζερ 2



- Μη κοιτάζετε άμεσα στην διαδρομή της ακτίνας.
- Μη τείνετε την ακτίνα λέιζερ ποτέ σε αντανακλούσες επιφάνειες, σε πρόσωπα ή ζώα. Ακόμη και ακτίνα λέιζερ χαμηλής ισχύος μπορεί να προκαλέσει βλάβες στα μάτια.
- Προσοχή - εάν εκτελούνται άλλες από τις μεθόδους που αναφέρονται εδώ, δεν αποκλείεται επικίνδυνη έκθεση σε ακτινοβολία.

- Ποτέ μην ανοίγετε το μοντούλ του λέιζερ.
- Δεν επιτρέπονται οι επεμβάσεις και τροποποιήσεις στο λέιζερ για την αύξηση της απόδοσή του.
- Ο κατασκευαστής δεν αναλαμβάνει καμία ευθύνη για ζημιές που οφείλονται σε μη τήρηση των υποδείξεων ασφαλείας.

2. Περιγραφή της συσκευής και συμπαραδιδόμενα**2.1 Περιγραφή της συσκευής (εικ. 1/2)**

1. Μοχλός απομαντάλωσης
2. Χειρολαβή
3. Διακόπτης ενεργοποίησης/απενεργοποίησης
4. Κεφαλή μηχανής
5. Πριονόλαμα
6. Κινητή προστασία πριονόλαμας
7. Ράβδος-οδηγός
8. Περιστρεφόμενο πάγκος
9. Πλάκα (σταθερή)
10. Λαβή ακινητοποίησης
11. Φραγή λάμας
12. Βίδα σύσφιξης
13. Θέση για κατεργαζόμενο αντικείμενο
14. Σάκος συλλογής ροκανιδίων
15. Κλίμακα
16. Μπουλόνι ασφάλειας
17. Κλίμακα (περιστρεφόμενος πάγκος)
18. μεταβλητό κλείσιμο, ανάλογα με τη γωνία του πάγκου

2.2 Συμπαραδιδόμενα

Βάσει της περιγραφής των συμπαραδιδόμενων παρακαλούμε να ελέγξετε την πληρότητα του προϊόντος. Σε περίπτωση ελλείψεων τμημάτων παρακαλούμε να αποτανθείτε εντός 5 εργάσιμων ημερών από την ημερομηνία αγοράς στο Κέντρο Σέρβις (Service Center) της εταιρείας μας ή στο κατάστημα από το οποίο αγοράσατε τη συσκευή, προσκομίζοντας την ισχύουσα απόδειξη αγοράς. Παρακαλούμε να προσέξετε τον πίνακα εγγύησης στους όρους εγγύησης στο τέλος των οδηγιών.

- Ανοίξτε τη συσκευασία και βγάλτε προσεκτικά τη συσκευή.
- Απομακρύντε τα υλικά συσκευασίας καθώς και τα συστήματα προστασίας της συσκευασίας / μεταφοράς (εάν υπάρχουν).
- Ελέγξτε εάν είναι πλήρες το περιεχόμενο.
- Ελέγξτε τη συσκευή και τα αξεσουάρ για ενδεχόμενες ζημιές από τη μεταφορά.
- Φυλάξτε τη συσκευασία αν γίνεται μέχρι την

πάροδο της προθεσμίας της εγγύησης.

Κίνδυνος!

Η συσκευή και τα υλικά συσκευασίας δεν είναι παιχνίδια! Τα παιδιά δεν επιτρέπεται να παίζουν με πλαστικές σακούλες, πλαστικές μεμβράνες και μικροαντικείμενα! Υφίσταται κίνδυνος κατάποσης και ασφυξίας!

- Πριονολάμα με σκληρό μέταλλο
- Κλειδί εξάγωνο
- Σύστημα σύσφιξης
- Σάκος συλλογής ροκανιδίων
- Πρωτότυπες Οδηγίες χρήσης
- Υποδείξεις ασφαλείας

3. Σωστή χρήση

Το φαλτσοπρίονο εξυπηρετεί στο κόψιμο ξύλων και υλικών παρόμοιων με το ξύλο, ανάλογα με το μέγεθος της μηχανής. Το πριόνι δεν είναι κατάλληλο για κόψιμο καυσόξυλων.

Η μηχανή επιτρέπεται να χρησιμοποιηθεί μόνο για τον σκοπό για τον οποίο προορίζεται. Κάθε πέραν τούτου χρήση δεν ανταποκρίνεται στο σκοπό για τον οποίο προορίζεται. Για βλάβες που οφείλονται σε παρόμοια χρήση ή για τραυματισμούς παντός είδους ευθύνεται ο χρήστης/χειριστής και όχι ο κατασκευαστής.

Παρακαλούμε να προσέξετε πως οι συσκευές μας δεν προορίζονται και δεν έχουν κατασκευαστεί για επαγγελματική, βιοτεχνική ή βιομηχανική χρήση. Δεν αναλαμβάνουμε εγγύηση σε περίπτωση κατά την οποία η συσκευή χρησιμοποιήθηκε σε συνεργεία, βιοτεχνίες ή στη βιομηχανία ή σε εργασίες παρόμοιες με αυτές.

Επιτρέπεται μόνο η χρήση πριονολαμών κατάλληλων για τη μηχανή. Απαγορεύεται η χρήση διαχωριστικών δίσκων παντός είδους.

Αναπόσπαστο μέρος της ενδεδειγμένης χρήσης είναι και η τήρηση των υποδείξεων ασφαλείας, καθώς και η οδηγία συναρμολόγησης και οι υποδείξεις χειρισμού στην οδηγία χρήσης. Τα άτομα που χειρίζονται τη μηχανή, πρέπει να είναι εξοικειωμένα με το χειρισμό της και να ενημερωθούν για ενδεχόμενους κινδύνους. Πέραν τούτου να τηρούνται αυστηρά οι διατάξεις πρόληψης ατυχημάτων.

Να ακολουθούνται επίσης και οι άλλοι γενικοί κανόνες ιατρικής εργασίας και τεχνικής ασφάλειας.

Τροποποιήσεις στη μηχανή αποκλείουν την ευθύνη του κατασκευαστή από τις ζημιές που προκύπτουν από τη χρήση αυτή. Παρ' όλη την ενδεδειγμένη χρήση δεν μπορούν να αποκλειστούν τελείως ορισμένοι κίνδυνοι. Εξαιτίας της κατασκευής και της δομής της μηχανής δεν αποκλείονται τα εξής:

- Επαφή με την πριονολάμα στο ακάλυπτο τμήμα της.
- Επέμβαση στην κινούμενη πριονολάμα (τραυματισμός, κόψιμο)
- Εκσφενδονισμός κατεργαζόμενων αντικειμένων ή τμημάτων τους.
- Θραύση πριονολάμας.
- Εκσφενδονισμός ελαττωματικών τμημάτων σκληρού μετάλλου της πριονολάμας.
- Βλάβη της ακοής όταν δεν χρησιμοποιείται η απαιτούμενη ωτοπροστασία.
- Επιβλαβείς για την υγεία εκπομπές σκόνης ξύλου κατά τη χρήση σε κλειστούς χώρους.

4. Τεχνικά χαρακτηριστικά

Κινητήρας εναλλασσόμενου ρεύματος	230V ~ 50Hz
Ισχύς	1600 Watt
Είδος λειτουργίας	S1
Λειτουργία ραλεντί n ₀	4000 min ⁻¹
Πριονολάμα με σκληρό μέταλλο	∅ 250 x ∅ 30 x 3,0 mm
Αριθμός δοντιών	48
Βάρος	ca. 11 kg
Πεδίο περιστροφής	-45° / 0° / +45°
Κοπή με φαλτσοπρίονο	0° έως 45° προς αριστερά
Πλάτος πριονιού 90° κέντρο: . Μέγ. 130 x 75 mm	
Πλάτος πριονιού σε 45°	Μέγ. 95 x 75 mm
Πλάτος πριονιού σε 2 x 45° (δί' πλό γώνιασμα)	Μέγ. 95 x 35 mm
Κατηγορία λαίηζερ	2
Μήκος κυμάτων λαίηζερ	650 nm
Ισχύς λαίηζερ	≤ 1 mW

Ελάχιστο μέγεθος κατεργαζόμενου αντικειμένου: Να κόβετε μόνο αντικείμενα που είναι αρκετά μεγάλα για να μπορούν να στερεωθούν ελάχιστο μήκος 160 mm.

Κίνδυνος!**Θόρυβος και δονήσεις**

Οι τιμές θορύβων και δονήσεων διαπιστώθηκαν σύμφωνα με το πρότυπο EN 61029.

Στάθμη ηχητικής πίεσης L_{pA}	93 dB(A)
Αβεβαιότητα K_{pA}	3 dB
Στάθμη ηχητικής ισχύος L_{WA}	103 dB(A)
Αβεβαιότητα K_{WA}	3 dB

Να χρησιμοποιείτε ηχοπροστασία.

Η επίδραση θορύβου μπορεί να έχει σαν συνέπεια την απώλεια της ακοής.

Συνολικές τιμές ταλαντώσεων (σύνολο διανυσμάτων τριών κατευθύνσεων) σύμφωνα με το πρότυπο EN 61029.

Εκπομπή δονήσεων $a_h = 4,19 \text{ m/s}^2$
Αβεβαιότητα $K = 1,5 \text{ m/s}^2$

Η αναφερόμενη τιμή μετάδοσης δόνησης μετρήθηκε βάσει τυποποιημένης μεθόδου ελέγχου και μπορεί να μεταβληθεί ή και σε εξαιρετικές περιπτώσεις να κυμαίνεται άνω της αναφερόμενης τιμής, ανάλογα από τον τρόπο χρήσης του ηλεκτρικού εργαλείου.

Η αναφερόμενη μετάδοση δονήσεων μπορεί να χρησιμοποιηθεί και για σύγκριση με άλλο ηλεκτρικό εργαλείο.

Η αναφερόμενη τιμή μετάδοσης δόνησης μπορεί επίσης να χρησιμοποιηθεί και για αρχική εκτίμηση της έκθεσης.

Περιορίστε την δημιουργία θορύβου και τις δονήσεις στο ελάχιστο!

- Να χρησιμοποιείτε μόνο συσκευές σε άψογη κατάσταση.
- Να συντηρείτε και να καθαρίζετε τακτικά τη συσκευή.
- Να προσαρμόζετε στη συσκευή τον τρόπο εργασίας σας.
- Προσέξτε να μην υπερφορτώνετε τη συσκευή.
- Αφήστε τη συσκευή να κρυώνει από ελεγχθεί από ειδικό τεχνίτη.
- Να απενεργοποιείτε τη συσκευή όταν δεν την χρησιμοποιείτε.

Προσοχή!**Υπολειπόμενοι κίνδυνοι**

Ακόμη και σε περίπτωση σωστής και κανονικής χρήσης αυτού του ηλεκτρικού εργαλείου, υφίστανται πάντα ορισμένοι υπολειπόμενοι κίνδυνοι. Οι ακόλουθοι κίνδυνοι μπορούν να παρουσιαστούν ανάλογα με το είδος κατασκευής και το μεντέλο αυτού του ηλεκτρικού εργαλείου:

1. Βλάβες πνευμόνων, εάν δεν χρησιμοποιηθούν κατάλληλες μάσκες προστασίας από σκόνη.
2. Βλάβες της ακοής, εάν δεν χρησιμοποιηθεί κατάλληλη ηχοπροστασία.
3. Βλάβες της υγείας που προκαλούνται από δονήσεις χεριού-βραχίονα, εάν η συσκευή χρησιμοποιηθεί για μεγαλύτερο χρονικό διάστημα ή δεν τηρείται και δεν συντηρείται σωστά.

5. Πριν τη θέση σε λειτουργία

Πριν τη σύνδεση σιγουρευτείτε πως τα στοιχεία στην ετικέτα του συμφωνούν με τα στοιχεία του δικτύου.

Προειδοποίηση!

Πριν κάνετε ρυθμίσεις στη συσκευή να βγάξετε πάντα το βύσμα από την πρίζα.

5.1 Γενικά

- Η μηχανή να τοποθετηθεί σε σταθερό μέρος, δηλ. σε πάγκο εργασίας, σε βάση γενικής χρήσης ή κάτι παρόμοιο και να βιδωθεί.
- Πριν τη θέση σε λειτουργία πρέπει να έχουν τοποθετηθεί σωστά όλα τα καλύμματα και οι διατάξεις ασφαλείας.
- Η προιονόλαμα πρέπει να μπορεί να κινείται ελεύθερα.
- Να προσέχετε στα ήδη κατεργασμένα ξύλα να μην υπάρχουν ξένα αντικείμενα, π.χ. καρφιά ή βίδες κλπ.
- Πριν ενεργοποιήσετε τον διακόπτη ενεργοποίησης/απενεργοποίησης σιγουρευτείτε πως όλα έχουν τοποθετηθεί σωστά και πως κινούνται ελεύθερα τα κινούμενα τμήματα.

5.2 Συναρμολόγηση του πριονιού (εικ. 1/3)

- Βάλτε τους δύο βραχίονες στήριξης του κατεργαζόμενου αντικειμένου (13) στις προβλεπόμενες υποδοχές (21) στην πλευρά της συσκευής και σταθεροποιήστε με πτερυγικές βίδες (πεταλούδες) (22).
- Βάλτε το σύστημα σύσφιξης (19) σε μία από τις δύο υποδοχές (20) στην επάνω πλευρά του οδηγού και στερεώστε με την πτερυγική βίδα (πεταλούδα) (33).

5.3 Ρύθμιση του πριονιού. (εικ. 1/2)

- Για την μετατόπιση του περιστρεφόμενου δίσκου (8) χαλαρώστε τη λαβή σταθεροποίησης (10) κατά περ. 2 περιστροφές και πιέστε τη λάμα φραγής (11) για να απασφαλίσετε τον περιστρεφόμενο δίσκο (8).
- Ο περιστρεφόμενος δίσκος διαθέτει θέσεις σταθεροποίησης σε 0°, 15°, 22,5°, 30° und 45°. Μόλις κουμπώσει η λάμα φραγής (11), πρέπει να σταθεροποιηθεί επιπροσθέτως η θέση με σφίξιμο της λαβής σταθεροποίησης (10).
- Εάν χρειάζονται και άλλες θέσεις γωνίας, τότε σταθεροποιείται ο δίσκος (8) μόνο με τη λαβή σταθεροποίησης (10).
- Με ελαφριά πίεση της κεφαλής της μηχανής (4) προς τα κάτω και σύγχρονο τράβηγμα του μπουλονιού ασφάλειας (16) από το στήριγμα του κινητήρα, απασφαλίζεται το πριόνι στην κάτω θέση εργασίας.
- Περιστρέψτε την κεφαλή της μηχανής (4) προς τα πάνω.
- Μπορεί να δοθεί κλίση στην κεφαλή της μηχανής (4) με χαλάρωμα της βίδας σύσφιξης (12) προς τα αριστερά σε μάξιμουμ 45°.
- Ελέγξτε εάν η τάση δικτύου συμφωνεί με την τάση που αναφέρεται στην πινακίδα με τα στοιχεία της συσκευής, και συνδέστε τη συσκευή.

5.4 Ρύθμιση ακριβείας του τέρματος για κοπή γωνίας 90° (εικ. 4/5/6/9)

- Χαμηλώστε την κεφαλή της μηχανής (4) προς τα κάτω και ασφαλίστε την με μπουλόνι ασφάλειας (16).
- Χαλαρώστε τη βίδα σύσφιξης (12).
- Ακουμπήστε τον οδηγό γωνίας (a) μεταξύ της πριονολάμας (5) και του περιστρεφόμενου πάγκου (8).

- Χαλαρώστε το παξιμάδι στην αντίθετη πλευρά (23) και ρυθμίστε τη βίδα ρύθμισης (24) έτσι ώστε η γωνία μεταξύ πριονολάμας (5) και περιστρεφόμενου πάγκου (8) να είναι 90°.
- Για να σταθεροποιήσετε τη ρύθμιση αυτή ξανασφίξτε το παξιμάδι στην αντίθετη πλευρά (23).

5.5 Ρύθμιση ακριβείας του τέρματος για γώνιασμα 45° (εικ. 8/9)

- Χαμηλώστε την κεφαλή της μηχανής (4) προς τα κάτω και ασφαλίστε την με μπουλόνι ασφάλειας (16).
- Σταθεροποιήστε τον περιστρεφόμενο πάγκο (8) στη θέση 0°.
- Χαλαρώστε τη βίδα σύσφιξης (12) και δώστε κλίση στην κεφαλή της μηχανής (4) με τη χειρολαβή (2) προς τα αριστερά σε 45°.
- Ρυθμίστε τον δοηγό γωνίας 45° (a) μεταξύ πριονολάμας (5) και περιστρεφόμενου πάγκου (8).
- Χαλαρώστε το παξιμάδι στην αντίθετη πλευρά (25) και ρυθμίστε τη βίδα ρύθμισης (26) έτσι ώστε η γωνία μεταξύ πριονολάμας (5) και περιστρεφόμενου πάγκου (8) να είναι 45°.
- Για να σταθεροποιήσετε τη ρύθμιση αυτή ξανασφίξτε το παξιμάδι στην αντίθετη πλευρά (25).

6. Λειτουργία

6.1 Κοπή 90° και περιστρεφόμενος πάγκος 0° (εικ. 1)

- Το πριόνι ενεργοποιείται με πίεση του κεντρικού διακόπτη (3).
- Προσοχή! Ακουμπήστε σταθερά το ύλικό που θέλετε να κόψετε στην επιφάνεια της μηχανής και ασφαλίστε το με το σύστημα σύσφιξης (19), για να μη μετατοπιστεί κατά τη διάρκεια της κοπής.
- μετά την ενεργοποίηση του πριονιού περιμέντε, μέχρι να φτάσει η πριονολάμα (5) τον μέγιστο αριθμό στροφών της.
- Πιέστε προς το πλαϊό το μοχλό απασφάλισης (1) και κινήστε την κεφαλή της μηχανής με τη χειρολαβή (2) ομοιόμορφα και με ελαφριά πίεση προς τα κάτω μέσα από το κατεργαζόμενο αντικείμενο.
- Μετά τη λήξη της εργασίας, φέρτε πάλι την κεφαλή της μηχανής στην επάνω θέση ακινητοποίησης και αφήστε ελε'θερο το

διακόπτη ενεργοποίησης/απενεργοποίησης (3). Προσοχή! Χάρη στο ελατήριο η μηχανή πετιέται αυτόμετα προς τα πάνω, δηλ. μην αφήσετε ελεύθερη τη χειρολαβή (2) μετά τη λήξη της κοπής, αλλά κινήστε την αργά και με ελαφριά αντιπίεση προς τα επάνω.

6.2 Κοπή 90° και περιστρεφόμενος πάγκος 0°- 45° (εικ. 6)

Με το πριόνι μπορείτε να εκτελέσετε κοπές προς τα αριστερά και δεξιά από 0°-45° προς τον οδηγό-τέρμα.

- Φέρτε την κεφαλή της μηχανής (4) στην επάνω θέση.
- Χαλαρώστε τον περιστρεφόμενο πάγκο (8) με λασκάρισμα της χειρολαβής ασφάλισης (10) και πίεση της λάμας φραγής (11).
- Με τη χειρολαβή (2) ρυθμίζετε τον περιστρεφόμενο πάγκο (8) στη γωνία που επιθυμείτε, δηλ. το βέλος στο ένθετο του πάγκου να συμφωνεί με την επιθυμούμενη γωνία (17) στη σταθερή πλάκα (9).
- Ξανασφίξτε τη χειρολαβή ασφάλισης (10) και σταθεροποιήστε τον περιστρεφόμενο πάγκο (8).
- Εκτελέστε την κοπή όπως περιγράφεται στο εδάφιο 6.1.

6.3 Κοπή γωνιάσματος 0°- 45° και περιστρεφόμενος πάγκος 0° (εικ. 4/7)

Με το πριόνι μπορείτε να εκτελέσετε κοπές προς τα αριστερά και δεξιά από 0°- 45° προς τον οδηγό-τέρμα.

- Φέρτε την κεφαλή της μηχανής (4) στην επάνω θέση.
- Σταθεροποιήστε τον περιστρεφόμενο πάγκο (8) στη θέση 0°.
- Χαλαρώστε τη βίδα σύσφιξης (12) και δώστε κλίση στην κεφαλή της μηχανής (4) με τη χειρολαβή (2) προς τα αριστερά μέχρι να δείχνει ο δείκτης (a) την επιθυμούμενη γωνία (15).
- Ξανασφίξτε το παξιμάδι ασφάλισης (12) και εκτελέστε την κοπή όπως περιγράφεται στο εδάφιο 6.1.

6.4 Κοπή γωνιάσματος 0°- 45° και περιστρεφόμενος πάγκος 0°-45° (εικ. 10)

Με το πριόνι μπορείτε να εκτελέσετε κοπές προς τα αριστερά από 0°- 45° προς την επιφάνεια εργασίας και συγχρόνως από 0°- 45° προς τον οδηγό-τέρμα (διπλό γωνίασμα).

- Φέρτε την κεφαλή της μηχανής (4) στην επάνω θέση.
- Χαλαρώστε τον περιστρεφόμενο πάγκο (8) με λασκάρισμα της χειρολαβής ασφάλισης (10) και πίεση της λάμας φραγής (11).
- Με τη χειρολαβή (2) ρυθμίστε τον περιστρεφόμενο πάγκο (8) στην επιθυμούμενη γωνία (βλέπε και εδάφιο 6.2).
- Ξανασφίξτε τη χειρολαβή ασφάλισης (10) για να σταθεροποιήσετε τον περιστρεφόμενο πάγκο.
- Χαλαρώστε τη βίδα σύσφιξης (12) και δώστε κλίση στην κεφαλή της μηχανής (4) με τη χειρολαβή (2) προς τα αριστερά μέχρι τη γωνία που επιθυμείτε (βλέπε και εδάφιο 6.3).
- Ξανασφίξτε τη βίδα σύσφιξης (12).
- Εκτελέστε την κοπή όπως περιγράφεται στο εδάφιο 6.1.

6.5 Σάκος συλλογής ροκανιδιών (εικ. 2)

Το πριόνι είναι εξοπλισμένο με σάκο για τη συλλογή των ροκανιδιών (14).

Ο σάκος συλλογής των ροκανιδιών (14) μπορεί να αδειαστεί από το φερμουάρ στην κάτω πλευρά.

6.6 Αντικατάσταση της πριονολάμας (εικ. 11-14)

- Πριν την αλλαγή της πριονολάμας: Βγάλτε το βύσμα σύνδεσης με το δίκτυο από την πρίζα!
- Προς αποφυγή τραυματισμών να φοράτε κατά την αλλαγή της πριονολάμας προστατευτικά γάντια!
- Περιστρέψτε την κεφαλή της μηχανής (4) προς τα πάνω.
- Λασκάρτε τη βίδα (z) στο προστατευτικό έλασμα (f) της πριονολάμας.
- Τραβήξτε την κινητή προστασία της πριονολάμας (6) προς τα πίσω και περιστρέψτε συγχρόνως το προστατευτικό έλασμα έτσι ώστε να είναι δυνατή η πρόσβαση της βίδας της φλάντζας.

- Με το ένα χέρι πιέστε την φραγή του άξονα του πριονιού (35) και με το άλλο χέρι τοποθετήστε το κλειδί άλλεν (d) στη βίδα της φλάντζας (31). Μετά από μάξιμουμ μία περιστροφή κουμπώνει η φραγή του άξονα του πριονιού (35).
- Με λίγη περισσότερη δύναμη χαλαρώνετε τώρα δεξιόστροφα τη βίδα της φλάντζας (31).
- Ξεβιδώστε τη βίδα φλάντζας (31) τελείως προς τα έξω και αφαιρέστε την εξωτερική φλάντζα (32).
- Αφαιρέστε την πριονολάμα (5) από την εσωτερική φλάντζα και τραβήξτε τη προς τα κάτω.
- Καθαρίστε προσεκτικά την βίδα φλάντζας (31), την εξωτερική φλάντζα (32) και την εσωτερική φλάντζα.
- Τοποθετήστε τη νέα πριονολάμα (5) στην αντίστροφη σειρά και σφίξτε την.
- Προσοχή! Η λοξή πλευρά κοπής των δοντιών δηλ. η κατεύθυνση περιστροφής της πριονολάμας (5), πρέπει να συμφωνεί με την κατεύθυνση του βέλους στο περίβλημα.
- Πρωτού αρχίσετε πάλι να εργάζεστε με το πριόνι, να ελέγξετε την λειτουργικότητα των συστημάτων ασφαλείας.
- Προσοχή! Να ελέγχετε μετά από κάθε αλλαγή της πριονολάμας, εάν κινείται ελεύθερα η πριονολάμα σε κάθετη θέση, καθώς και με κλίση 45° στον πάγκο.
- Προσοχή! Η αλλαγή και ευθυγράμμιση της πριονολάμας (5) πρέπει να εκτελεσθεί σωστά.

6.7 Λειτουργία λαϊτζερ (εικ. 13)

- Με τον διακόπτη (a) μπορεί να ενεργοποιηθεί ή να απενεργοποιηθεί το λαϊτζερ.
- Το λαϊτζερ ρίχνει μία ακτίνα στο κατεργαζόμενο αντικείμενο.
- Με τη λειτουργία λαϊτζερ εκτελούνται ακριβέστατες κοπές.

7. Αντικατάσταση του αγωγού σύνδεσης με το δίκτυο

Κίνδυνος!

Εάν πάθει βλάβη το καλώδιο σύνδεση της συσκευής με το δίκτυο, πρέπει προς αποφυγή κινδύνου, να αντικατασταθεί από τον κατασκευαστή ή το τμήμα του εξυπηρέτησης πελατών ή από παρόμοια εξειδικευμένο πρόσωπο.

8. Καθαρισμός, συντήρηση και παραγγελία ανταλλακτικών

Κίνδυνος!

Πριν από όλες τις εργασίες τοποθέτησης να βγάξετε το φως από την πρίζα

8.1 Καθαρισμός

- Να κρατάτε όσο πιο ελεύθερα από σκόνη και ακαθαρσίες γίνεται τα συστήματα προστασίας, τις σχισμές εξαερισμού και το κέλυφος του μοτέρ. Σκουπίζετε τη συσκευή με ένα καθαρό πανί, ή καθαρίστε το με πεπεισμένο αέρα σε χαμηλή πίεση.
- Συνιστούμε να καθαρίζετε τη συσκευή αμέσως μετά από κάθε χρήση.
- Να καθαρίζετε τη συσκευή τακτικά με ένα νωπό πανί και λίγο μαλακό σαπούνι. Μη χρησιμοποιείτε καθαριστικά ή διαλύτες, γιατί δεν αποκλείεται να καταστρέψουν την επιφάνεια της συσκευής. Προσέξτε να μην περάσει νερό στο εσωτερικό της συσκευής. Η διείσδυση νερού σε ηλεκτρική συσκευή αυξάνει τον κίνδυνο ηλεκτροπληξίας.

8.2 Ψήκτρες

Σε περίπτωση υπερβολικού σχηματισμού σπινθήρων να ελεγχθούν οι ψήκτρες από εξειδικευμένο ηλεκτρολόγο. Προσοχή! Η αντικατάσταση των ψηκτρών επιτρέπεται να γίνει μόνο από εξειδικευμένο ηλεκτρολόγο.

8.3 Συντήρηση

- Στο εσωτερικό της συσκευής δεν υπάρχουν εξαρτήματα που χρειάζονται συντήρηση.
- Να επαναλαδώνονται κατά διαστήματα όλα τα κινούμενα τμήματα.

8.4 Παραγγελία ανταλλακτικών και αξεσουάρ:

Κατά την παραγγελία ανταλλακτικών να αναφέρετε τα εξής:

- Τύπος της συσκευής
- Αριθμός είδους της συσκευής
- Αριθμός ταύτισης της συσκευής
- Αριθμός ανταλλακτικού

Θα βρείτε τις ισχύουσες τιμές και πληροφορίες στην ιστοσελίδα www.isc-gmbh.info



Συμβουλή! Για ένα καλό αποτέλεσμα της εργασίας σας σας συνιστούμε αξεσουάρ ανώτερης ποιότητας της **kwb!**
www.kwb.eu
welcome@kwb.eu

9. Διάθεση στα απορρίμματα και επαναχρησιμοποίηση

Η συσκευή βρίσκεται σε μία συσκευασία προς αποφυγή ζημιών κατά τη μεταφορά. Αυτή η συσκευασία αποτελείται από πρώτες ύλες και έτσι μπορεί να επαναχρησιμοποιηθεί ή να ανακυκλωθεί. Η συσκευή και τα εξαρτήματά της αποτελούνται από διάφορα υλικά, όπως π.χ. μέταλλο και πλαστικά υλικά. Δεν επιτρέπεται η απόρριψη ελαττωματικών συσκευών στα οικιακά απορρίμματα. Σωστή απόρριψη είναι η παράδοση σε κατάλληλα κέντρα συλλογής μεταχειρισμένων συσκευών. Εάν δεν γνωρίζετε πού βρίσκεται παρόμοιο κέντρο συλλογής μεταχειρισμένων συσκευών, ρωτήστε στη διοίκηση της κοινότητάς σας.

10. Φύλαξη

Να διατηρείτε τη συσκευή και τα αξεσουάρ της σε σκοτεινό, στεγνό χώρο, χωρίς παγετό, και μακριά από παιδιά. Η ιδανική θερμοκρασία αποθήκευσης είναι μεταξύ 5 και 30 °C. Να φυλάξετε την ηλεκτρική σας συσκευή στην πρωτότυπη συσκευασία της.



Μόνο για κράτη-μέλη της Ε.Ε.

Μη πετάτε τις ηλεκτρικές συσκευές στα οικιακά απορρίμματα!

Σύμφωνα με την ευρωπαϊκή Οδηγία 2012/19/ΕΚ για απόβλητα ειδών ηλεκτρικού και ηλεκτρονικού εξοπλισμού και την ενσωμάτωσή της σε εθνικό δίκαιο, πρέπει η παλιά ηλεκτρικές συσκευές να συγκεντρώνονται και να παραδίδονται για ανακύκλωση φιλική για το περιβάλλον.

Εναλλακτική λύση ανακύκλωσης αντί για επιστροφή

Ο ιδιοκτήτης της ηλεκτρικής συσκευής υποχρεούται αντί της επιστροφής να συμβάλει στη σωστή ανακύκλωση σε περίπτωση που δεν συνεχίζει να χρησιμοποιεί τη συσκευή. Η παλιά συσκευή μπορεί να παραχωρηθεί σε κέντρο επιστροφής ηλεκτρικών συσκευών με την έννοια των εθνικών νόμων ανακύκλωσης και διαχείρισης αποβλήτων. Δεν συμπεριλαμβάνονται τα τμήματα παλιών συσκευών και τα βοηθητικά στοιχεία χωρίς ηλεκτρικά εξαρτήματα.

Η ανατύπωση ή οποιασδήποτε άλλης μορφής αναπαραγωγή της τεκμηρίωσης ή άλλων δικαιολογητικών που αναφέρονται στα προϊόντα, ακόμη και αποσπασματικά, επιτρέπεται μόνο με ρητή συγκατάθεση της iSC GmbH.

Με επιφύλαξη τεχνικών τροποποιήσεων

Ενημέρωση για το σέρβις

Σε όλες τις χώρες που αναφέρονται στην εγγύηση έχουμε αρμόδια συνεργεία που συνεργάζονται μαζί μας, η διεύθυνση των οποίων προκύπτει από την εγγύηση. Τα συνεργεία αυτά βρίσκονται στη διάθεσή σας για επισκευές, ανταλλακτικά ή αξεσουάρ ή για την αγορά αναλώσιμων.

Προσέξτε ότι στη συσκευή αυτή τα ακόλουθα εξαρτήματα υπόκεινται σε κοινή φθορά ή ότι χρειάζονται τα ακόλουθα αναλώσιμα.

Κατηγορία	Παράδειγμα
Φθειρόμενα εξαρτήματα*	Ψήκτρες
Αναλώσιμα υλικά/αναλώσιμα τμήματα*	Δίσκος
Ελλείψεις	

* δεν συμπεριλαμβάνονται υποχρεωτικά στο περιεχόμενο της συσκευασίας!

Σε περίπτωση ελαττωμάτων ή σφαλμάτων σας παρακαλούμε να δηλώστε την περίπτωση στο ίντερνετ στο www.isc-gmbh.info. Προσέξτε να περιγράψετε με ακρίβεια το σφάλμα και απαντήστε στις ακόλουθες ερωτήσεις:

- Λειτούργησε σωστά η συσκευή ή είχε από την αρχή κάποιο ελάττωμα?
- Μήπως προσέξατε κάτι περίεργο προτού παρουσιαστεί το ελάττωμα (σύμπτωμα ή βλάβη)?
- Ποια δυσλειτουργία παρατηρείται στη συσκευή (κύριο σύμπτωμα)? Περιγράψτε αυτή τη δυσλειτουργία.

Εγγύηση

Αξιότιμη πελάτισσα, αξιότιμε πελάτη,

τα προϊόντα μας υπόκεινται σε αυστηρό έλεγχο ποιότητας. Εάν η συσκευή αυτή παρ'όλα αυτά κάποτε δεν λειτουργήσει άψογα, λυπούμαστε πολύ και σας παρακαλούμε να αποτανθείτε προς το τμήμα μας εξυπηρέτησης πελατών στην διεύθυνση που αναφέρεται στην κάρτα αυτή. Ευχαρίστως είμαστε και τηλεφωνικά στη διάθεσή σας στον αριθμό σέρβις που αναφέρεται στην κάρτα εγγύησης. Για την αξίωση της εγγύησης ισχύουν τα εξής:

1. Αυτοί οι όροι εγγύησης ρυθμίζουν πρόσθετες παροχές εγγύησης που υπόσχεται ο πιο κάτω κατασκευαστής πέραν της νόμιμης εγγύησης στους αγοραστές των νέων συσκευών του. Δεν τίθονται από την εγγύηση αυτή οι νόμιμες αξιώσεις σας εγγύησης. Η εγγύησή μας σας παρέχεται δωρεάν.
2. Η εγγύηση επεκτείνεται αποκλειστικά και μόνο σε ελαττώματα σε μία συσκευή του πιο κάτω κατασκευαστή και που αφορούν ελαττώματα υλικού ή κατασκευής και περιορίζεται από την κρίση μας στην αποκατάσταση αυτών των ελαττωμάτων της συσκευής ή στην αντικατάστασή της. Παρακαλούμε να προσέξετε πως οι συσκευές μας δεν προορίζονται για επαγγελματική, βιοτεχνική ή βιομηχανική χρήση. Για το λόγο αυτό δεν συνάπτεται σύμβαση εγγύησης σε περίπτωση κατά την οποία η συσκευή χρησιμοποιήθηκε κατά τη διάρκεια της εγγύησης σε βιομηχανικές ή βιοτεχνικές επιχειρήσεις ή εάν εκτέθηκε σε παρόμοια εντατική χρήση.
3. Από την εγγύησή μας εξαιρούνται τα εξής:
 - Βλάβες της συσκευής που οφείλονται σε μη τήρηση των οδηγιών συναρμολόγησης ή σε όχι σωστή εγκατάσταση, μη τήρηση των οδηγιών χρήσης (όπως π.χ. σύνδεση σε εσφαλμένη τάση ή σε λάθος είδος ρεύματος) ή σε μη τήρηση των όρων συντήρησης και ασφαλείας ή σε περίπτωση έκθεσης της συσκευής σε ασυνήθιστες καιρικές συνθήκες ή σε έλλειψη φροντίδας και συντήρησης.
 - Βλάβες της συσκευής που οφείλονται σε καταχρηστική ή εσφαλμένη χρήση (όπως π.χ. υπερφόρτωση της συσκευής ή χρήση μη εγκεκριμένων εργαλείων ή αξεσουάρ), σε είσοδο ξένων αντικειμένων στη συσκευή (όπως π.χ. άμμος, πέτρες ή σκόνη, βλάβες μεταφοράς), άσκηση βίας ή ξένη επέμβαση (όπως π. χ. βλάβη από πτώση).
 - Βλάβες της συσκευής ή τμημάτων της συσκευής που οφείλονται σε συνήθη ή φυσική φθορά.
4. Η διάρκεια της εγγύησης ανέρχεται σε 24 μήνες και αρχίζει από την ημερομηνία της αγοράς της συσκευής. Οι αξιώσεις εγγύησης πρέπει να εγερθούν πριν τη λήξη της διάρκειας της εγγύησης εντός δύο εβδομάδων από την διαπίστωση του ελαττώματος. Αποκλείονται αξιώσεις εγγύησης μετά την πάροδο της διάρκειας της εγγύησης. Η επισκευή ή η αντικατάσταση δεν συνεπάγεται την επέκταση της διάρκειας της εγγύησης ούτε την νέα έναρξη της διάρκειας της εγγύησης για τη συσκευή ή για ενδεχομένως χρησιμοποιηθέντα νέα ανταλλακτικά. Αυτό ισχύει και στην περίπτωση σέρβις επί τόπου.
5. Για την αξίωση της εγγύησης παρακαλούμε να δηλώσετε την ελαττωματική σας συσκευή στο: www.isc-gmbh.info. Εάν το ελάττωμα καλύπτεται από την εγγύηση, θα σας επιστραφεί αμέσως είτε η επισκευασμένη συσκευή είτε μία καινούργια συσκευή.

Ευχαρίστως επισκευάζουμε ελαττώματα της συσκευής έναντι πληρωμής, εάν τα ελαττώματα αυτά δεν καλύπτονται από την εγγύηση. Για το σκοπό αυτό παρακαλούμε να στείλετε τη συσκευή στη διεύθυνση του σέρβις μας.

Για αναλώσιμα και σε περίπτωση που λείπουν εξαρτήματα παραπέμπουμε στους περιορισμούς αυτής της εγγύησης σύμφωνα με τους πληροφορίες σέρβις αυτών των οδηγιών χρήσης.

İçindekiler

1. Güvenlik uyarıları
2. Alet açıklaması ve sevkiyatın içeriği
3. Kullanım amacına uygun kullanım
4. Teknik özellikler
5. Çalıştırmadan önce
6. Çalıştırma
7. Elektrik kablosunun değiştirilmesi
8. Temizleme, Bakım ve Yedek Parça Siparişi
9. Bertaraf etme ve geri kazanım
10. Depolama



Tehlike! - Yaralanma riskini azaltmak için Kullanma Talimatını okuyunuz



Dikkat! Kulaklık takın. Çalışma esnasında oluşan gürültü işitme kaybına yol açabilir.



Dikkat! Toz maskesi takın. Ahşap ve diğer malzemeler üzerinde çalışıldığında sağlığa zarar veren tozlar oluşabilir. Asbest içeren malzemelerin işlenmesi yasaktır!



Dikkat! İş gözlüğü kullanın. Çalışma esnasında oluşan kıvılcım veya aletten dışarı fırlayan kıymık, talaş ve tozlar gözlere zarar verebilir.



Dikkat! Yaralanma tehlikesi! Elinizi dönmekte olan testere bıçağı bölümüne sokmayın.

Tehlike!

Yaralanmaları ve hasarları önlemek için aletlerin kullanımında bazı iş güvenliği önlemlerinin alınması gereklidir. Bu nedenle Kullanma Talimatını / Güvenlik Uyarılarını dikkatlice okuyun. İçerdiği bilgilere her zaman ulaşabilmek için kullanma talimatını iyi bir yerde saklayın. Aleti kullanmak için başka kişilere verdiğinizde bu Kullanma Talimatını / Güvenlik Uyarılarını da birlikte verin. Firmamız, kullanma talimatına riayet etmemekten kaynaklanan iş kazaları ve hasarlardan herhangi bir sorumluluk üstlenmez.

1. Güvenlik uyarıları

Güvenlik uyarıları ekteki kitapçıkta bulunur!

Tehlike!

Tüm güvenlik bilgileri ve talimatları okuyunuz. Güvenlik bilgileri ve talimatlarda belirtilen direktiflere aykırı hareket edilmesi sonucunda elektrik çarpması, yangın ve/veya ağır yaralanmalar meydana gelebilir. **Gelecekte kullanmak üzere tüm güvenlik bilgileri ve talimatları saklayın.**

Lazer ile ilgili özel uyarılar**⚠ Dikkat: Lazer ışını****Lazer ışınına bakmayınız****Lazer sınıfı 2**

- Kesinlikle direkt ışın içine bakmayınız.
- Lazer ışını keskinlikle yansıyan yüzeyler, insan veya hayvanlar üzerine yöneltmeyiniz. Düşük güçlü bir lazer ışını dahi gözlerin hasar görmesine sebep olabilir.
- Dikkat - Burada açıklanan çalışma yöntemlerinin dışında yapılan bir çalışmada da tehlikeli ışınların yayılmasına sebep olabilir.
- Lazer modülünü kesinlikle açmayınız.
- Lazer gücünü yükseltmek için lazer üzerinde değişiklik yapılması yasaktır.

- Üretici firma, güvenlik uyarıları bölümünde açıklanan talimatlara riayet edilmemesinden kaynaklanan hasarlardan herhangi bir sorumluluk üstlenmez.

2. Alet açıklaması ve sevkiyatın içeriği**2.1 Alet açıklaması (Şekil 1/2)**

1. Kilitleme düzenini açma düğmesi
2. Sap
3. Açık, Kapalı şalteri
4. Makine kafası
5. Testere bıçağı
6. Oynar testere bıçağı koruması
7. Dayanak kızağı
8. Döner tezgah
9. Sabit zemin plakası
10. Sabitleme sapı
11. Blokaj elemanı
12. Sıkma civatası
13. İş parçası tablası
14. Talaş torbası
15. Kadran
16. Emniyet pimi
17. Kadran (Döner tezgah)
18. Hareketli dayanak, tezgah açısına bağlıdır

2.2 Sevkiyatın içeriği

Satın almış olduğunuz ürünün eksik parçası olup olmadığını sevkiyatın içeriği listesi ile kontrol edin. Herhangi bir parçanın eksik olması durumunda ürünü satın aldıktan sonra en geç 5 iş günü içinde geçerli fiş veya faturayı ibraz ederek servis merkezine veya aleti satın aldığınız mağazaya başvurun. Bu konuda kullanma talimatının sonunda bulunan servis bilgilerindeki garanti hizmetleri tablosunu dikkate alınız.

- Ambalajı açın ve aleti dikkatlice ambalajın içinden çıkarın.
- Ambalaj malzemelerini ve ambalaj ve transport emniyetlerini sökün (bulunması halinde).
- Ambalaj içindeki parçaların eksik olup olmadığını kontrol edin.
- Alet ve aksesuar parçalarının transport esnasında hasar görüp görmediğini kontrol edin.
- Garanti süresi doluncaya kadar mümkün olduğunda ambalaj malzemelerini saklayın.

Tehlike!

Alet ve ambalaj malzemeleri oyuncak değildir! Çocukların plastik poşet, folyo ve küçük parçalar ile oynaması yasaktır! Çocukların küçük parçaları yutma ve poşetler nedeniyle boğulma tehlikesi vardır!

- Sert metal dişli testere bıçağı
- Düz anahtar
- Sıkıştırma tertibatı
- Talaş toplama torbası
- Orijinal Kullanma Talimatı
- Güvenlik Uyarıları

3. Kullanım amacına uygun kullanım

Gönye kesme testeresi, makine boyutuna uyan ahşap ve benzer ahşap malzemelerin kesilmesinde kullanılır. Testere ile yakacak odun kesmeyin.

Makine yalnızca kullanım amacına göre kullanılacaktır. Kullanım amacının dışındaki tüm kullanımlar makinenin kullanılması için uygun değildir. Bu tür kullanım amacı dışındaki kullanımlardan kaynaklanan hasar ve yaralanmalarda, yalnızca kullanıcı/işletici sorumlu olup üretici firma sorumlu tutulamaz.

Lütfen cihazlarımızın ticari, zanaatkarlar veya endüstriyel kullanım için uygun olmadığını ve bu kullanımlar için tasarlanmadığını dikkate alın. Aletin ticari, zanaatkarlar veya endüstriyel veya benzer kullanımlarda kullanılmasından kaynaklanan hasarlar garanti kapsamına dahil değildir.

Yalnızca makine için uygun olan testere bıçakları kullanılacaktır. Her türlü kesme taşlarının makineye bağlanması yasaktır.

Kullanım amacına uygun kullanımda ayrıca kullanma talimatında açıklanan güvenlik uyarıları, montaj ve işletme talimatlarına da riayet edilecektir. Makineyi kullanan ve bakımını yapan personel, bu talimatlar hakkında bilgi sahibi olmalı ve muhtemel tehlikeler konusunda bilgilendirilmelidir. Bunun dışında, geçerli olan genel kazaları önleme yönetmelerine de riayet edilmelidir. Diğer genel işyeri ve iş sağlığı yönetmeliklerine de dikkat edilecektir. Makine üzerinde yapılacak değişiklikler üretici firmanın sorumluluğunun sona ermesine yol açar ve oluşacak her türlü hasar ve zarardan üretici firma

sorumlu tutulamaz.

Makinenin kullanım amacına uygun kullanılmasına rağmen belirli riskler tamamen ortadan kalkmaz. Makinenin yapısı ve konstrüksiyonu itibarıyla aşağıda açıklanan noktalar meydana gelebilir:

- Testere bıçağının koruma kapağı bulunmayan açık bölümüne temas etme.
- Dönmekte olan testere bıçağına müdahale (dokunma) etme (kesilme yaralanması).
- Talimatlara aykırı yapılan çalışmalarda iş parçasının geri tepmesi.
- Testere bıçağının kırılması.
- Testere bıçağı dışlerine entegre edilen sert metal parçalarının dışarı fırlaması.
- Öngörülen kulaklığın takılmaması durumunda işitme hasarlarının oluşması.
- Makinenin kapalı mekanlarda kullanılmasında ağaç tozu nedeniyle sağlığa zararlı emisyonların oluşması.

4. Teknik özellikler

Alternatif akım motoru230V ~ 50Hz
Güç 1600 Watt
İşletme türü S1
Rölanti devri n_0 4000 dev/dak
Sert metal dişli testere bıçağı \varnothing 250 x \varnothing 30 x 3,0 mm
Diş adedi 48
Ağırlık ca. 11 kg
Dönme bölümü -45° / 0° / +45°
Gönyeli kesim 0° - 45° sol yöne
Testere genişliği 90°de max. 130 x 75 mm
Testere genişliği 45°de max. 95 x 75 mm
Testere genişliği 2 x 45°de (Çift gönyeli kesim) max. 95 x 35 mm
Lazer sınıfı 2
Lazer dalga uzunluğu 650 nm
Lazer gücü \leq 1 mW

Minimum iş parçası boyutları: Sadece sıkma tertibatı ile sabitlenebilecek boyuttaki iş parçalarını kesin – asgari uzunluk 160 mm.

Tehlike!**Ses ve titreşim**

Ses ve titreşim değerleri EN 61029 normuna göre ölçülmüştür.

Ses basınç seviyesi L_{pA} 93 dB(A)
 Sapma K_{pA} 3 dB
 Ses güç seviyesi L_{WA} 103 dB(A)
 Sapma K_{WA} 3 dB

Kulaklık takın.

Gürültü işitme kaybına sebep olabilir.

Toplam titreşim değerleri (üç yönün vektör toplamı) EN 61029 normuna göre ölçülmüştür.

Titreşim emisyon değeri $a_h = 4,19 \text{ m/s}^2$
 Sapma $K = 1,5 \text{ m/s}^2$

Açıklanan titreşim emisyon değeri standart test metoduna göre ölçülmüş olup bu değer, elektrikli aletin kullanım türü ve şekline bağlı olarak değişebilir ve istisnai durumlarda açıklanmış olan bu değer üzerinde olabilir.

Açıklanan titreşim emisyon değeri elektrikli aletin diğer elektrikli aletler ile kıyaslanmasında kullanılabilir.

Açıklanan titreşim emisyon değeri, aletin işletilmesinde etrafa verilecek rahatsızlığın ve etkinin tahmin edilmesinde de kullanılabilir.

Makineden kaynaklanan gürültü ve titreşim oluşmasını asgariye indirin!

- Sadece hasarlı ve arızalı olmayan aletler kullanın.
- Aletlerin düzenli olarak bakımını yapın ve temizleyin.
- Çalışma tarzınızı alete göre ayarlayın.
- Aletlerinize aşırı yüklenmeyin.
- Gerekliğinde arızalı aletin kontrol edilmesini sağlayın.
- Aleti kullanmadığınızda kapatın.

Dikkat!

Kalan riskler

Bu elektrikli aleti, kullanma talimatına uygun şekilde kullansanız dahi yine de bazı riskler mevcut kalır. Bu elektrikli aletin yapı türü ve modeli itibarı ile aşağıda açıklanan tehlikeler meydana gelebilir:

1. Uygun bir toz maskesi takılmadığında akciğer hasarlarının oluşması.
2. Uygun bir kulaklık takılmadığında işitme hasarlarının oluşması.
3. Elektrikli alet uzun süre kullanıldığında veya talimatlara göre kullanılmadığında veya bakımı düzgün şekilde yapılmadığında el-kol titreşiminden kaynaklanan sağlık hasarlarının

oluşması.

5. Çalıştırmadan önce

Makineyi elektrik şebekesine bağlamadan önce makinenin tip etiketi üzerinde belirtilen değerlerin elektrik şebekesi değerleri ile aynı olup olmadığını kontrol edin.

İkaz!

Makine üzerinde ayar işlemi yapmadan önce daima fişi prizden çıkarın.

5.1 Genel

- Makine sağlam şekilde kurulmalıdır, makineyi örneğin çalışma tezgahı, üniversal alt sehpa vb. gibi tezgahlar üzerine sabitleyin.
- Çalıştırmadan önce tüm kapakların ve güvenlik tertibatlarının takılmış olması zorunludur.
- Testere bıçağı serbest hareket edebilmelidir.
- Önceden işlenmiş olan ağaçta örneğin çivi veya civata vs. gibi yabancı cisimlere dikkat edilmelidir.
- Açma/Kapama şalterine basmadan önce testere bıçağının doğru şekilde monte edildiğinden ve hareket eden parçaların serbest çalışabildiğinden emin olun.

5.2 Testerenin kurulması: (Şekil 1/3)

- Her iki iş parçası tablasını (13) testere tarafındaki öngörülen yuvalara (21) geçirin ve kelebek civataları (22) ile sabitleyin.
- Sıkıştırma tertibatını (19), dayanak kızağının üst tarafındaki yuvalardan (20) birine geçirin ve kelebek civatası (33) ile sabitleyin.

5.3 Testerenin ayarlanması. (Şekil 1/2)

- Döner tezgahın (8) ayarını değiştirmek için sabitleme sapını (10) yaklaşık 2 tur gevşetin ve döner tezgahın (8) kilidini açmak için blokaj elemanını (11) bastırın.
- Döner tezgahın (8) 0°, 15°, 22,5°, 30° ve 45°'lik pozisyonlarda sabit ayar pozisyonları bulunur. Blokaj elemanı (11) sabitlenir sabitlemez ilgili ayar pozisyonu, sabitleme sapı (10) döndürülüp sıkılarak ek olarak sabitlenecektir.
- Başka açar ayarlarında çalışma gerekli olduğunda döner tezgah (8) sadece sabitleme sapı (10) ile sabitlenecektir.
- Makine kafasını (4) hafifçe aşağıya bastırarak ve aynı zamanda emniyet pimini (16) motor tutma elemanından dışarı çıkararak testerenin alt çalışma pozisyonundaki kilitlemesi açılır.
- Makine kafasını (4) yukarıya doğru döndürün.

- Makine kafasını (4), sıkma civatasını (12) açarak sol yöne, max. 45° dereceye eğdirebilirsiniz.
- Aletin tip levhası üzerinde belirtilen gerilim değeri ile elektrik şebekesi geriliminin aynı olup olmadığını kontrol edin ve makinenin fişini prize takın.

5.4 Düz kesim 90° dayanağının hassas ayarlanması (Şekil 4/5/6/9)

- Makine kafasını (4) aşağıya indirin ve emniyet pimi (16) ile sabitleyin.
- Sıkma civatasını (12) gevşetin.
- Dayanak gönyesini (a) testere bıçağı (5) ve döner tezgah (8) arasına dayayın.
- Karşı somunu (23) gevşetin ve ayar civatasını (24), testere bıçağı (5) ve döner tezgah (8) arasındaki açı 90° oluncaya kadar ayarlayın.
- Bu ayarı sabitlemek için karşı somunu (23) tekrar sıkın.

5.5 Gönyeli kesim 45° dayanağının hassas ayarlanması (Şekil 8/9)

- Makine kafasını (4) aşağıya indirin ve emniyet pimi (16) ile sabitleyin.
- Döner tezgahı (8) 0° pozisyonuna sabitleyin.
- Sıkma civatasını (12) gevşetin ve sap (2) ile makine kafasını (4) sola 45° pozisyonuna eğin.
- 45°-Dayanak gönyesini (a) testere bıçağı (5) ve döner tezgah (8) arasına dayayın.
- Karşı somunu gevşetin (25) ve ayar civatasını (26), testere bıçağı (5) ve döner tezgah (8) arasındaki açı 45° oluncaya kadar ayarlayın.
- Bu ayarı sabitlemek için karşı somunu (25) tekrar sıkın.

6. Çalıştırma

6.1 Düz kesim 90° ve döner tezgah 0° (Şekil 1)

- Testere ana şaltere (3) bastırılarak çalıştırılır.
- Dikkat! Kesilecek malzemeyi makine tablasının üzerine koyun ve kesim işlemi esnasında kesilecek malzemenin kaymaması için sıkıştırma tertibatı (19) ile emniyet altına alın.
- Testere çalıştırıldıktan sonra testere bıçağının (5) azami devrine erişmesini bekleyin.
- Kilitleme düzenini açma düğmesine (1) basın ve makine kafasını sap (2) ile düzenli şekilde hafifçe aşağı bastırarak iş parçasını kesin.
- Kesim işlemi sona erdikten sonra makine kafasını tekrar üst durma pozisyonuna getirin

ve Açık - Kapalı şalterini (3) bırakın. Dikkat! Geri çekme yayı nedeniyle makine otomatik olarak üste vurur, bu demektir ki kesim işleminden sonra sapı (2) hemen bırakmayın, makineyi yavaşca ve hafifçe yukarı kaldırarak üst pozisyonda durdurun.

6.2 Düz kesim 90° ve döner tezgah 0°- 45° (Şekil 6)

Tablalı testere ile sol ve sağ yöne olmak üzere dayanak kızağına 0° - 45° açı ile eğik kesimler yapılabilir.

- Makine kafasını (4) üst pozisyona getirin.
- Döner tezgahı (8), sabitleme sapını (10) gevşeterek ve blokaj elemanına (11) basarak açın.
- Sap (2) ile döner tezgahı (8) istenilen açı değerine ayarlayın, bu demektir ki döner tezgah üzerindeki ok işareti ile sabit zemin plakası (9) üzerindeki açı rakamı (17) aynı hizada olacaktır.
- Döner tezgahı (8), sabitlemek için sabitleme sapını (10) tekrar sıkın.
- Kesim işlemi Madde 6.1'de açıklandığı şekilde gerçekleştirin.

6.3 Gönyeli kesim 0° - 45° ve döner tezgah 0° (Şekil 4/7)

Tablalı testere ile sol yöne çalışma yüzeyine 0° - 45° açı ile gönyeli kesimler yapılabilir.

- Makine kafasını (4) üst pozisyona getirin.
- Döner tezgahı (8) 0° pozisyonuna sabitleyin.
- Sıkma civatasını (12) açın ve sap (2) ile, ibre (a) ve istenilen açı ölçüsü rakamı (15) aynı hizada oluncaya kadar makine kafasını (4) sola yatırın.
- Sabitleme somununu (12) tekrar sıkın ve kesim işlemi Madde 6.1'de açıklandığı şekilde gerçekleştirin.

6.4 Gönyeli kesim 0° - 45° ve döner tezgah 0°- 45° (Şekil 10)

Tablalı testere ile sol yöne çalışma yüzeyine 0° - 45° ve aynı zamanda dayanak kızağına 0° - 45° açı ile gönyeli kesimler yapılabilir (çift gönyeli kesim).

- Makine kafasını (4) üst pozisyona getirin.
- Döner tezgahı (8), sabitleme sapını (10) gevşeterek ve blokaj elemanına (11) basarak açın.
- Sap (2) ile döner tezgahı (8) istenilen açı değerine ayarlayın (bkz. 6.2 noktası).
- Döner tezgahı sabitlemek için sıkma civatasını (10) tekrar sıkın.
- Sıkma civatasını (12) açın ve sap (2) ile, maki-

ne kafasını (4) sol yöne istenilen açı ölçüsüne eğin (bkz. 6.3 noktası).

- Sıkma civatasını (12) tekrar sıkın.
- Kesim işlemini Madde 6.1'de açıklandığı şekilde gerçekleştirin.

6.5 Talaş tutma kutusu (Şekil 2)

Testere, talaşları toplamaya yarayan bir talaş tutma torbası (14) ile donatılmıştır.

Talaş tutma torbası (14) fermuarlı sistem ile alt taraftan boşaltılabilir.

6.6 Testere bıçağının değiştirilmesi (Şekil 11-14)

- Testere bıçağını değiştirmeden önce fişi prizden çıkarın!
- Yaralanmaları önlemek için testere bıçağını değiştirme işleminde eldiven takın!
- Makine kafasını (4) yukarı kaldırın.
- Testere bıçağı koruma sacındaki (f) civatayı (z) açın
- Hareketli testere bıçağı korumasını (6) geri çekin ve aynı zamanda flanş civatasına erişmek mümkün oluncaya kadar koruma sacını döndürün.
- Bir eliniz ile testere mili blokajına (35) bastırın ve diğer eliniz ile alyen anahtarını (d) flanş civatası (31) üzerine takın. Testere mili blokajı (35) max. bir tur sonra sabitlenir.
- Şimdi biraz daha fazla kuvvet uygulayarak flanş civatasını (31) saat yelkovanı yönünde açın.
- Flanş civatasını (31) tam olarak sökün ve dış flanşı (32) çıkarın.
- Testere bıçağını (5) iç flanşdan çıkarın ve aşağıya doğru hareket ettirerek sökün.
- Flanş civatası (31), dış flanş (32) ve iç flanşı itinalı bir şekilde temizleyin.
- Yeni testere bıçağını (5) sökme işleminin tersi yönünde monte edin ve sıkın.
- Dikkat! Testere bıçağı (5) dişlerinin eğikliği yani bıçağın dönme yönü, makine gövdesi üzerindeki ok işareti ile aynı yönde olmalıdır.
- Testere ile çalışmaya başlamadan önce koruma donanımlarının fonksiyonlarını kontrol edin.
- Dikkat: Her testere bıçağı değiştirme işleminden sonra testere bıçağının dikey konumda, 45° eğik ve kesim uzunluğu skalalı tezgah çitası içinde serbest şekilde dönüp dönmediğini kontrol edin.
- Dikkat! Testere bıçağının (5) değiştirilmesi ve ayarlanması çok itinalı bir şekilde yapılacaktır.

6.7 Lazer fonksiyonu (Şekil 17)

- Şalter (a) ile lazer açılıp kapatılabilir.
- Lazer ışınları iş parçası üzerine yayılır.
- Lazer fonksiyonu ile tam hassas kesimler yapılabilir.

7. Elektrik kablosunun değiştirilmesi

Tehlike!

Bu aletin elektrik kablosu hasar gördüğünde oluşabilecek herhangi bir tehlikenin önlenmesi için kablo, üretici firma veya yetkili servis veya uzman bir personel tarafından değiştirilecektir.

8. Temizleme, Bakım ve Yedek Parça Siparişi

Tehlike!

Temizlik çalışmalarından önce elektrik kablosunu prizden çıkarın.

8.1 Temizleme

- Koruma tertibatı, havalandırma delikleri ve motor gövdesini mümkün olduğunca toz ve kirden temiz tutun. Aleti temiz bir bez ile silin veya düşük basınçlı hava ile üfleyerek temizleyin.
- Aleti kullandıktan hemen sonra temizlemenizi tavsiye ederiz.
- Aleti düzenli olarak nemli bir bezle ve sıvı sabunla temizleyin. Temizleme deterjanı veya solvent malzemesi kullanmayınız, bu malzemeler aletin plastik parçalarına zarar verebilir. Cihazın içine su girmemesine dikkat edin. Elektrikli aletin içine su girmesi elektrik çarpması riskini yükseltir.

8.2 Kömür fırçalar

Aşırı kıvılcım oluştuğunda kömür fırçaların elektrikçi uzman personel tarafından kontrol edilmesini sağlayın. Dikkat! Kömür fırçalar ancak elektrikçi uzman personel tarafından değiştirilmelidir.

8.3 Bakım

- Cihaz içinde bakımı yapılması gereken başka bir parça yoktur.
- Hareket eden bütün parçalar periyodik zaman aralıklarında yağlanacaktır.

8.4 Yedek parça ve aksesuar siparişi:

Yedek parça siparişi yapılırken şu bilgiler verilmelidir:

- Cihaz tipi
- Cihazın parça numarası
- Cihazın kod numarası
- İstenilen yedek parçanın yedek parça numarası

Güncel bilgiler ve fiyatlar internette www.isc-gmbh.info sayfasında açıklanmıştır



**Tüyo! İyi bir çalışma sonucu elde etmek için yüksek kaliteli KWB marka aksesuarları kullanmanızı tavsiye ederiz ! www.kwb.eu
welcome@kwb.eu**

9. Bertaraf etme ve geri kazanım

Transport hasarlarını önlemek için alet bir ambalaj içinde sevk edilir. Bu ambalaj hammaddedir ve böylece geri kazanılabilir veya geri kazanım sistemine iade edilebilir. Alet ve aksesuarları örneğin metal ve plastik gibi çeşitli malzemelerden meydana gelir. Arızalı parçaları evsel atıkların atıldığı çöpe atmayın. Alet, yönetmeliklere uygun şekilde bertaraf edilmesi için özel atık toplama merkezlerine teslim edilmelidir. Bu atık toplama merkezlerinin nerede olduğunu yerel yönetimlerden öğrenebilirsiniz.

10. Depolama

Alet ve aksesuar parçalarını karanlık, kuru ve dona karşı korunmuş ve çocukların erişemeyeceği bir yerde saklayın. Optimal depolama sıcaklığı 5 ve 30 °C arasındadır. Elektrikli aleti orijinal ambalajı içinde saklayın.



Sadece AB Ülkeleri İçin Geçerlidir

Elektrikli cihazları çöpe atmayınız.

Elektrikli ve elektronik aletler ile ilgili 2012/19/AB nolu Avrupa Yönetmeliğince ve ilgili yönetmeliğin ulusal normlara uyarlanması sonucunda kullanılan elektrikli aletler ayrıştırılmış olarak toplanacak ve çevreye zarar vermeyecek şekilde geri kazanım sistemlerine teslim edilecektir.

Kullanılmış Cihazların İadesi Yerine Uygulanacak Geri Dönüşüm Alternatifi:

Kullanılmış elektrikli alet ve cihaz sahipleri bu eşyalarını iade etme yerine alternatif olarak, yönetmelikle uygun olarak çalışan geri dönüşüm merkezlerine vermekle yükümlüdür. Bunun için kullanılan cihaz, ulusal dönüşüm ekonomisi ve atık kanununa göre atıkların artılmasını sağlayan kullanılan cihaz teslim alma yerine teslim edilecektir. Kullanılmış alet ve cihazlara eklenen ve elektrikli sistemi bulunmayan aksesuar ile yardımcı malzemeler bu düzenlemeden muaf tutulur.

Ürünlerinin dokümantasyonu ve evraklarının kısmen olsa dahi kopyalanması veya başka şekilde çoğaltılması, yalnızca iSC GmbH firmasının özel onayı alınmak şartıyla serbesttir.

Teknik değişiklikler olabilir

Servis Bilgileri

Garanti Belgesinde belirttiğimiz ülkelerde uzman servis partnerleri ile birlikte çalışırız, bu partnerlerin irtibat bilgileri Garanti Belgesinde açıklanmıştır. Onarım, yedek parça ve sarf malzemesi ihtiyaçlarında bu partner kuruluşlarımız sizlere memnuniyetle yardımcı olacaktır.

Bu ürünümüzde aşağıda açıklanan parçalar doğal veya kullanımdan kaynaklanan bir aşınmaya maruz kalırlar ve aşağıda açıklanan sarf malzemelerine ihtiyaç duyulur.

Kategori	Örnek
Aşınma parçaları*	Kömür fırçaları
Sarf malzemesi/Sarf parçaları*	Testere bıçağı
Eksik parçalar	

* sevkiyatın içeriğine dahil olması zorunlu değildir!

Ayıplı mal veya eksik parça söz konusu olduğunda durumu internette www.isc-gmbh.info sayfasına bildirmenizi rica ederiz. Arıza bildiriminizde arızayı ayrıntılı olarak açıklayın ve bunun için aşağıda açıklanan soruları cevaplayın:

- Alet hiç bir kez çalıştı mı yoksa baştan beri mi arızalıydı?
- Arıza meydana gelmeden önce herhangi anormal bir durum dikkatinizi çekti mi (arıza öncesi semptomları)?
- Sizce aletin arızalı ana işlevi nedir (ana semptom)?
Bu işlevi açıklayınız.

Garanti belgesi

Sayın Müşterimiz,

ürünlerimiz üretim esnasında sıkı bir kalite kontrolden geçirilir. Buna rağmen alet veya cihazınız tam doğru şekilde çalışmadığında ve bozulduğunda bu durumdan çok üzgün olduğumuzu belirtir ve bozuk olan aleti Garanti Belgesi üzerinde açıklanan adrese göndermenizi veya aleti satın aldığınız mağazaya başvurmanızı rica ederiz. Garanti haklarından faydalanmak için aşağıdaki kurallar geçerlidir:

1. Bu garanti koşulları, ilgili üretici firmanın yasal garanti hükümlerine ek olarak müşterilerine tanıdığı ek maddeleri düzenler. Kanuni Garanti Haklarınız bu Garanti düzenlemesinden etkilenmez ve saklı kalır. Garanti kapsamında sunduğumuz hizmetler ücretsizdir.
2. Söz konusu garanti hizmeti kapsamı sadece ilgili üretici firmadan satın aldığınız yeni alet için geçerli olup malzeme veya imalat hatasını kapsar. Ayıplı malın telafisi, ilgili arızanın giderilmesi veya aletin yenisi ile değiştirilmesi ile sınırlıdır ve bu seçim firmamıza aittir. Aletlerimizin ve cihazlarımızın ticari ve endüstriyel kullanım amacı için tasarlanmadığını lütfen dikkate alınız. Bu nedenle aletin ticari ve endüstriyel işletmelerde kullanılması veya benzer çalışmalarda çalıştırılması durumunda Garanti Sözleşmesi geçerli değildir.
3. Garanti kapsamına dahil olmayan durumlar:
 - Montaj talimatına veya yönetmeliklere aykırı yapılan montajlardan ve tesisatlardan kaynaklanan hasarlar, kullanma talimatına riayet etmeme nedeniyle oluşan hasarlar (örneğin yanlış bir şebeke gerilimine veya akım türüne bağlama gibi), kullanım amacına veya talimatlara aykırı kullanımdan kaynaklanan hasarlar veya bakım ve güvenlik talimatlarına riayet edilmemesinden kaynaklanan hasarlar veya aletin anormal çevre koşullarına maruz bırakılması veya bakım ve temizlik çalışmalarının yetersiz olmasından kaynaklanan hasarlar.
 - Kullanım amacına veya talimatlara aykırı kullanımdan kaynaklanan hasarlar (örneğin alete aşırı yüklenme veya kullanımına izin verilmeyen alet veya aksesuar), aletin/cihazın içine yabancı maddenin girmesi (örneğin kum, taş veya toz, transport hasarları), zor kullanma veya harici zorlamalardan kaynaklanan hasarlar (örneğin aşağı düşme nedeniyle oluşan hasar).
 - Kullanıma bağlı olağan veya diğer doğal aşınma nedeniyle oluşan hasarlar.
4. Garanti süresi 24 aydır ve garanti süresi aletin satın alındığı tarihte başlar. Arızayı tespit ettiğinizde garanti hakkından faydalanma talebi, garanti süresi dolmadan iki hafta önce bildirilmelidir. Garanti süresi dolduktan sonra garanti hakkından faydalanma talebinde bulunulamaz. Aletin onarılması veya değiştirilmesi garanti süresinin uzamasına yol açmaz ayrıca onarılan alet veya takılan parçalar için yeni bir garanti süresi oluşmaz. Bu aynı zamanda yerinde verilen Servis Hizmetleri için de geçerlidir.
5. Garanti hakkından faydalanmak için arızalı aleti www.isc-gmbh.info sayfasına bildirin. Aletin arızası garanti kapsamına dahil olduğunda size en kısa zamanda onarılmış veya yeni bir alet gönderilecektir.

Ayrıca garanti kapsamına dahil olmayan veya garanti süresi dolan arızaları ücreti karşılığında memnuniyetle onarıyoruz. Bunun için aleti lütfen Servis adresimize gönderin.

Aşınma, sarf ve eksik parçalar için bu Kullanma Talimatının servis bilgileri bölümündeki garanti koşullarında belirtilen kısıtlamalara atıfta bulunuruz.



Konformitätserklärung


- D** erklärt folgende Konformität gemäß EU-Richtlinie und Normen für Artikel
- GB** explains the following conformity according to EU directives and norms for the following product
- F** déclare la conformité suivante selon la directive CE et les normes concernant l'article
- I** dichiara la seguente conformità secondo la direttiva UE e le norme per l'articolo
- NL** verklaart de volgende overeenstemming conform EU richtlijn en normen voor het product
- E** declara la siguiente conformidad a tenor de la directiva y normas de la UE para el artículo
- P** declara a seguinte conformidade, de acordo com a directiva CE e normas para o artigo
- DK** attesterer følgende overensstemmelse i medfør af EU-direktiv samt standarder for artikel
- S** förklarar följande överensstämmelse enl. EU-direktiv och standarder för artikeln
- FIN** vakuuttaa, että tuote täyttää EU-direktiivin ja standardien vaatimukset
- EE** tõendab toote vastavust EL direktiivile ja standarditele
- CZ** vydává následující prohlášení o shodě podle směrnice EU a norem pro výrobek
- SLO** potrjuje sledečo skladnost s smernico EU in standardi za izdelek
- SK** vydáva nasledujúce prehlásenie o zhode podľa smernice EÚ a noriem pre výrobok
- H** a cikkekhez az EU-irányvonal és Normák szerint a következő konformitást jelenti ki
- PL** deklaruje zgodność wymienionego ponizej artykułu z następującymi normami na podstawie dyrektywy WE.
- BG** декларира съответното съответствие съгласно Директива на ЕС и норми за артикул
- LV** paskaidro šādu atbilstību ES direktīvai un standartiem
- LT** apibūdina šį atitikimą EU reikalavimams ir prekės normoms
- RO** declară următoarea conformitate conform directivei UE și normelor pentru articolul
- GR** δηλώνει την ακόλουθη συμμόρφωση σύμφωνα με την Οδηγία ΕΚ και τα πρότυπα για το προϊόν
- HR** potvrđuje sljedeću usklađenost prema smjernicama EU i normama za artikl
- BIH** potvrđuje sljedeću usklađenost prema smjernicama EU i normama za artikl
- RS** potvrđuje sledeću usklađenost prema smernicama EZ i normama za artikal
- RUS** следующим удостоверяется, что следующие продукты соответствуют директивам и нормам ЕС
- UKR** проголошує про зазначену нижче відповідність виробу директивам та стандартам ЄС на виріб
- MK** ja izjavуva slednata сообрзност согласно ЕУ-директивата и нормите за артикли
- TR** Ürünü ile ilgili AB direktifleri ve normları gereğince aşağıda açıklanan uygunluğu belirtir
- N** erklærer følgende samsvar i henhold til EU-direktivet og standarder for artikkel
- IS** Lýsir uppfyllingu EU-reglna og annarra staðla vöru

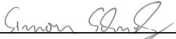
Kapp- und Gehrungssäge TC-MS 2513 L (Einhell)

- | | |
|---|---|
| <input type="checkbox"/> 87/404/EC_2009/105/EC | <input checked="" type="checkbox"/> 2006/42/EC |
| <input type="checkbox"/> 2005/32/EC_2009/125/EC | <input type="checkbox"/> Annex IV |
| <input type="checkbox"/> 2006/95/EC | Notified Body: |
| <input type="checkbox"/> 2006/28/EC | Notified Body No.: |
| <input checked="" type="checkbox"/> 2004/108/EC | Reg. No.: |
| <input type="checkbox"/> 2004/22/EC | <input type="checkbox"/> 2000/14/EC_2005/88/EC |
| <input type="checkbox"/> 1999/5/EC | <input type="checkbox"/> Annex V |
| <input type="checkbox"/> 97/23/EC | <input type="checkbox"/> Annex VI |
| <input type="checkbox"/> 90/396/EC_2009/142/EC | Noise: measured L_{WA} = dB (A); guaranteed L_{WA} = dB (A) |
| <input type="checkbox"/> 89/686/EC_96/58/EC | P = KW; L/O = cm |
| <input checked="" type="checkbox"/> 2011/65/EC | Notified Body: |
| | <input type="checkbox"/> 2004/26/EC |
| | Emission No.: |

Standard references: EN 61029-1; EN 61029-2-9; EN 60825-1;
EN 55014-1; EN 55014-2; EN 61000-3-2; EN 61000-3-3

Landau/Isar, den 08.06.2015


Weichselgartner/General-Manager


Schunk/Product-Management

First CE: 13
Art.-No.: 43.008.50 I.-No.: 11025
Subject to change without notice

Archive-File/Record: NAPR012325
Documents registrar: Roider Siegfried
Wiesenweg 22, D-94405 Landau/Isar



A series of horizontal lines for writing, starting from the top right and extending down to the bottom of the page.



EH 08/2015 (01)



ОФИЦИАЛЬНЫЙ ДИЛЕР В УКРАИНЕ:

storgom.ua

ГРАФИК РАБОТЫ:

Пн. – Пт.: с 8:30 по 18:30

Сб.: с 09:00 по 16:00

Вс.: с 10:00 по 16:00

КОНТАКТЫ:

+38 (044) 360-46-77

+38 (066) 77-395-77

+38 (097) 77-236-77

+38 (093) 360-46-77

Детальное описание товара: <https://storgom.ua/product/tortsovochnaia-pila-einhell-th-ms-2513-l.html>

Другие товары: <https://storgom.ua/setevye-torcovochnye-pily.html>