



Einhell[®]

TH-CD 12 Li

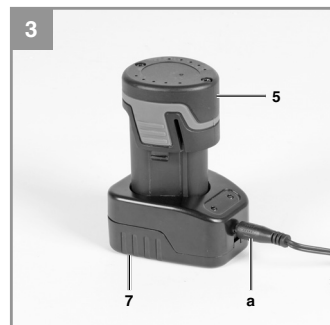
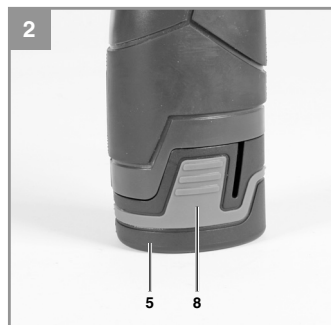
- D Originalbetriebsanleitung
Akku-Bohrschrauber
- GB Original operating instructions
Cordless drill/screwdriver
- F Mode d'emploi d'origine
Perceuse sans fil
- I Istruzioni per l'uso originali
Trapano avvitatore a batteria
- DK/ Original betjeningsvejledning
N Akku-bore-/skruemaskine
- S Original-bruksanvisning
Batteridrivnen
borrmaskin/skruvdragare
- HR/ Originalne upute za uporabu
BIH Akumulatorska bušilica-izvijač
- RS Originalna uputstva za upotrebu
Akumulatorska bušilica-izvijač
- CZ Originální návod k obsluze
Akumulátorový vrtací šroubovák
- SK Originálny návod na obsluhu
Akumulátorový vrtací skrutkovač

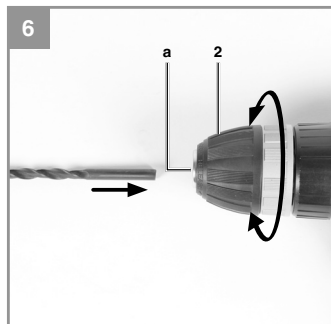
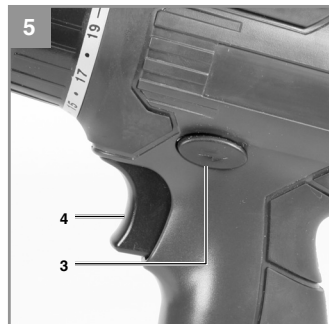
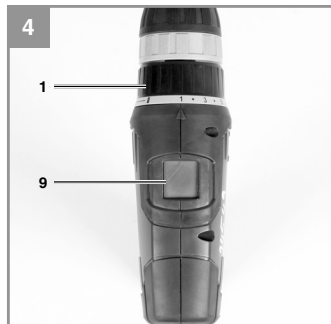
1 CE



Art.-Nr.: 45.136.50

I.-Nr.: 11012







Warnung - Zur Verringerung des Verletzungsrisikos Bedienungsanleitung lesen



Tragen Sie einen Gehörschutz. Die Einwirkung von Lärm kann Gehörverlust bewirken.



Tragen Sie eine Staubschutzmaske. Beim Bearbeiten von Holz und anderer Materialien kann gesundheitsschädlicher Staub entstehen. Asbesthaltiges Material darf nicht bearbeitet werden!



Tragen Sie eine Schutzbrille. Während der Arbeit entstehende Funken oder aus dem Gerät heraus-tretende Splitter, Späne und Stäube können Sichtverlust bewirken.

Bei
che
Ver
Sie
wei
se
zur
der
die:
bitte
Unf
die:
ent:

1.

Die
Sie
Les
wei
Sie
eiel
Ver
Sie
die

2.

2.1
1.
2.
3.
4.
5.
6.
7.
8.
9.



D

⚠ Achtung!

Beim Benutzen von Geräten müssen einige Sicherheitsvorkehrungen eingehalten werden, um Verletzungen und Schäden zu verhindern. Lesen Sie diese Bedienungsanleitung / Sicherheitshinweise deshalb sorgfältig durch. Bewahren Sie diese gut auf, damit Ihnen die Informationen jederzeit zur Verfügung stehen. Falls Sie das Gerät an andere Personen übergeben sollten, händigen Sie diese Bedienungsanleitung / Sicherheitshinweise bitte mit aus. Wir übernehmen keine Haftung für Unfälle oder Schäden, die durch Nichtbeachten dieser Anleitung und den Sicherheitshinweisen entstehen.

1. Sicherheitshinweise

Die entsprechenden Sicherheitshinweise finden Sie im beiliegenden Hefchen!

⚠ Warnung

Lesen Sie alle Sicherheitshinweise und Anweisungen. Versäumnisse bei der Einhaltung der Sicherheitshinweise und Anweisungen können elektrischen Schlag, Brand und/oder schwere Verletzungen verursachen. **Bewahren Sie alle Sicherheitshinweise und Anweisungen für die Zukunft auf.**

2. Gerätebeschreibung und Lieferumfang

2.1 Gerätebeschreibung (Bild 1)

1. Drehmomenteinstellung (Stelling)
2. Schnellspannbohrfutter
3. Drehrichtungsschalter
4. Ein-/ Ausschalter
5. Akku
6. Ladegerät
7. Ladeadapter
8. Rasttaste
9. Magnet-Schraubenhalter

2.2 Lieferumfang

Bitte überprüfen Sie die Vollständigkeit des Artikels anhand des beschriebenen Lieferumfangs. Bei Fehlteilen wenden Sie sich bitte spätestens innerhalb von 5 Arbeitstagen nach Kauf des Artikels unter Vorlage eines gültigen Kaufbeleges an unser Service Center oder an den nächstgelegenen zuständigen Baumarkt. Bitte beachten Sie hierzu die Gewährleistungstabelle in den Garantiebestimmungen am Ende der Anleitung.

- Öffnen Sie die Verpackung und nehmen Sie das Gerät vorsichtig aus der Verpackung.
- Entfernen Sie das Verpackungsmaterial sowie Verpackungs- und Transportsicherungen (falls vorhanden).
- Überprüfen Sie, ob der Lieferumfang vollständig ist.
- Kontrollieren Sie das Gerät und die Zubehörteile auf Transportschäden.
- Bewahren Sie die Verpackung nach Möglichkeit bis zum Ablauf der Garantiezeit auf.

Achtung!

Gerät und Verpackungsmaterial sind kein Kinderspielzeug! Kinder dürfen nicht mit Kunststoffbeuteln, Folien und Kleinteilen spielen! Es besteht Verschluckungs- und Erstickungsgefahr!

- Akku-Bohrschrauber
- Akku
- Ladegerät
- Ladeadapter
- Originalbetriebsanleitung
- Sicherheitshinweise

3. Bestimmungsgemäße Verwendung

Der Akku-Bohrschrauber ist geeignet zum Eindrehen und Lösen von Schrauben, sowie zum Bohren in Holz, Metall und Kunststoff.

Die Maschine darf nur nach ihrer Bestimmung verwendet werden. Jede weitere darüber hinausgehende Verwendung ist nicht bestimmungsgemäß. Für daraus hervorgerufene Schäden oder Verletzungen aller Art haftet der Benutzer/Bediener und nicht der Hersteller.

Bitte beachten Sie, dass unsere Geräte bestimmungsgemäß nicht für den gewerblichen, handwerklichen oder industriellen Einsatz konstruiert

- 5 -



D

wurden. Wir übernehmen keine Gewährleistung, wenn das Gerät in Gewerbe-, Handwerks- oder Industriebetrieben sowie bei gleichzusetzenden Tätigkeiten eingesetzt wird.

4. Technische Daten

Spannungsversorgung Motor:..... 12 V d.c.
 Leerlauf-Drehzahl:.....0-400 min⁻¹
 Drehmomentstufen: 19+1
 Rechts- Links-Lauf:ja
 Spannweite Bohrfutter: max. 10 mm
 Ladespannung Akku: 12 V d.c.
 Ladestrom Akku: 0,5 A
 Netzspannung Ladegerät:230V~ 50Hz
 Ladezeit:max. 3-5 Std.
 Akkutyp:..... Li-Ion
 Gewicht:.....1 kg

Geräusch und Vibration
 Die Geräusch- und Vibrationswerte wurden entsprechend EN 60745 ermittelt.

Schalldruckpegel L_{PA}..... 83,1 dB(A)
 Unsicherheit K_{PA}..... 3 dB
 Schalleistungspegel L_{WA}..... 94,1 dB(A)
 Unsicherheit K_{WA}..... 3 dB

Tragen Sie einen Gehörschutz.
 Die Einwirkung von Lärm kann Gehörverlust bewirken.

Schwingungsgesamtwerte (Vektorsumme dreier Richtungen) ermittelt entsprechend EN 60745.

Bohren in Metall
 Schwingungsemissionswert a_v ≤ 2,5 m/s²
 Unsicherheit K = 1,5 m/s²

Schrauben ohne Schlag
 Schwingungsemissionswert a_v = 10,77 m/s²
 Unsicherheit K = 1,5 m/s²

Warnung!
 Der angegebene Schwingungsemissionswert ist nach einem genormten Prüfverfahren gemessen worden und kann sich, abhängig von der Art und Weise, in der das Elektrowerkzeug verwendet wird, ändern und in Ausnahmefällen über dem angegebenen Wert liegen.

Der angegebene Schwingungsemissionswert kann zum Vergleich eines Elektrowerkzeuges mit einem anderen verwendet werden.

Der angegebene Schwingungsemissionswert kann auch zu einer einleitenden Einschätzung der Beeinträchtigung verwendet werden.

Beschränken Sie die Geräuschentwicklung und Vibration auf ein Minimum!

- Verwenden Sie nur einwandfreie Geräte.
- Warten und reinigen Sie das Gerät regelmäßig.
- Passen Sie Ihre Arbeitsweise dem Gerät an.
- Überlasten Sie das Gerät nicht.
- Lassen Sie das Gerät gegebenenfalls überprüfen.
- Schalten Sie das Gerät aus, wenn es nicht benutzt wird.
- Tragen Sie Handschuhe.

Restrisiken
Auch wenn Sie dieses Elektrowerkzeug vorschriftsmäßig bedienen, bleiben immer Restrisiken bestehen. Folgende Gefahren können im Zusammenhang mit der Bauweise und Ausführung dieses Elektrowerkzeuges auftreten:

1. Lungenschäden, falls keine geeignete Staubschutzmaske getragen wird.
2. Gehörschäden, falls kein geeigneter Gehörschutz getragen wird.
3. Gesundheitsschäden, die aus Hand-Arm-Schwingungen resultieren, falls das Gerät über einen längeren Zeitraum verwendet wird oder nicht ordnungsgemäß geführt und gewartet wird.

5. Vor Inbetriebnahme

Lesen Sie vor der Inbetriebnahme Ihres Akkuschaubers unbedingt diese Hinweise:

1. Laden Sie den Akku-Pack nur mit dem mitgelieferten Ladegerät.
2. Nur scharfe Bohrer sowie einwandfreie und geeignete Schrauberbits verwenden.
3. Beim Bohren und Schrauben in Wänden und Mauern diese auf verborgene Strom-, Gas- und Wasserleitung überprüfen.

6.
6.1
1.
2.
3.
4.
Wä
(5)
Sol
seir
•
•
Sol
nicl
•
•
an
Im I
Pac
ladi
Fall
Leit



D

6. Bedienung

6.1 Laden des Akkus (Abb. 2-3)

1. Akku (5) aus dem Handgriff heraus ziehen (Bild 2), dabei die Rasttasten (8) auf der rechten und linken Seite des Akkus (5) drücken.
2. Vergleichen Sie, ob die auf dem Typenschild angegebene Netzspannung mit der vorhandenen Netzspannung übereinstimmt. Stecken Sie das Ladegerät (6) in die Steckdose und verbinden Sie das Ladekabel (a) mit dem Ladeadapter (7). Die grüne LED am Ladeadapter (7) beginnt zu leuchten.
3. Stecken Sie den Akku (5) in den Ladeadapter. Die grüne und die rote LED signalisieren, dass der Akku geladen wird.
4. Wenn der Ladevorgang nach ca. 3-5 Stunden beendet ist, erlischt die rot leuchtende LED wieder.

Während des Ladevorgangs kann sich der Akku (5) erwärmen, dies ist jedoch normal.

Sollte das Laden des Akku-Packs nicht möglich sein, überprüfen Sie bitte

- ob an der Steckdose die Netzspannung vorhanden ist.
- ob ein einwandfreier Kontakt an den Ladekontakten des Ladegerätes vorhanden ist.

Sollte das Laden des Akku-Packs immer noch nicht möglich sein, bitten wir Sie,

- das Ladegerät
 - und den Akku-Pack
- an unseren Kundendienst zu senden.

Im Interesse einer langen Lebensdauer des Akku-Packs sollten Sie für eine rechtzeitige Wiederaufladung des Akku-Packs sorgen. Dies ist auf jeden Fall notwendig, wenn Sie feststellen, dass die Leistung des Akku-Schraubers nachlässt.

6.2 Drehmoment-Einstellung (Abb. 4/Pos. 1)

Der Akkuschauber ist mit einer mechanischen Drehmenteinstellung ausgestattet.

Das Drehmoment für eine bestimmte Schraubengröße wird am Stellingring (1) eingestellt. Das Drehmoment ist von mehreren Faktoren abhängig:

- von der Art und Härte des zu bearbeitenden Materials.
- von der Art und der Länge der verwendeten Schrauben.
- von den Anforderungen, die an die Schraubverbindung gestellt werden.

Das Erreichen des Drehmoments wird durch das ratschende Ausrücken der Kupplung signalisiert.

Achtung! Stellung für das Drehmoment nur bei Stillstand einstellen.

6.3 Bohren (Abb. 4/Pos. 1)

Zum Bohren stellen Sie den Einstellring für das Drehmoment auf die letzte Stufe „Bohrer“. In der Stufe Bohren ist die Rutschkupplung außer Betrieb. Beim Bohren ist das maximale Drehmoment verfügbar.

6.4 Drehrichtungsschalter (Abb. 5/Pos. 3)

Mit dem Schiebeschalter über dem Ein/Ausschalter können Sie die Drehrichtung des Akku-Schraubers einstellen und den Akku-Schrauber gegen ungewolltes Einschalten sichern. Sie können zwischen Links- und Rechtslauf wählen. Um eine Beschädigung des Getriebes zu vermeiden, darf die Drehrichtung nur im Stillstand umgeschaltet werden. Befindet sich der Schiebeschalter in der Mittelstellung, ist der Ein/Ausschalter blockiert.

6.5 Ein/Ausschalter (Abb. 5/Pos. 4)

Mit dem Ein/Ausschalter können Sie die Drehzahl stufenlos steuern. Je weiter Sie den Schalter drücken, desto höher ist die Drehzahl des Akkuschraubers.



D

6.6 Werkzeugwechsel (Bild 6)

Achtung! Stellen Sie bei allen Arbeiten (z.B. Werkzeugwechsel; Wartung; usw.) am Akkuschauber den Drehrichtungsschalter (3) in Mittelstellung.

- Drehen Sie das Bohrfutter (2) auf.
- Die Bohrfutteröffnung (a) muss groß genug sein, um das Werkzeug (Bohrer bzw. Schraubbit) aufzunehmen.
- Wählen Sie das geeignete Werkzeug aus. Schieben Sie das Werkzeug soweit wie möglich in die Bohrfutteröffnung (a) hinein.
- Drehen Sie das Bohrfutter (2) fest zu, und prüfen Sie anschließend den festen Sitz des Werkzeuges.

6.7 Schrauben

Verwenden Sie am besten Schrauben mit Selbstzentrierung (z. B. Torx, Kreuzschlitz), welches ein sicheres Arbeiten gewährleistet. Achten Sie darauf, dass der verwendete Bit und die Schraube in Form und Größe übereinstimmen. Nehmen Sie die Drehmomenteinstellung, wie in der Anleitung beschrieben, entsprechend der Schraubengröße vor.

6.8 Magnet-Schraubenhalter (Bild 4/Pos. 9)

Am Magnet-Schraubenhalter können Schrauben abgelegt werden, welche Sie während der Arbeit dann griff bereit haben.

7. Reinigung, Wartung und Ersatzteilbestellung

Ziehen Sie vor allen Reinigungsarbeiten den Netzstecker.

7.1 Reinigung

- Halten Sie Schutzvorrichtungen, Luftschlitze und Motorenhäuser so staub- und schmutzfrei wie möglich. Reiben Sie das Gerät mit einem sauberen Tuch ab oder blasen Sie es mit Druckluft bei niedrigem Druck aus.
- Wir empfehlen, dass Sie das Gerät direkt nach jeder Benutzung reinigen.
- Reinigen Sie das Gerät regelmäßig mit einem feuchten Tuch und etwas Schmierseife. Verwenden Sie keine Reinigungs- oder Lösungsmittel; diese könnten die Kunststoffteile des Gerätes angreifen. Achten Sie darauf, dass kein Wasser in das Geräteinnere gelangen kann. Das Eindringen von Wasser in ein Elektrogerät erhöht das Risiko eines elektrischen Schlages.

7.2 Wartung

Im Geräteinneren befinden sich keine weiteren zu wartenden Teile.

7.3 Ersatzteilbestellung:

Bei der Ersatzteilbestellung sollten folgende Angaben gemacht werden;

- Typ des Gerätes
- Artikelnummer des Gerätes
- Ident-Nummer des Gerätes
- Ersatzteilnummer des erforderlichen Ersatzteils

Aktuelle Preise und Infos finden Sie unter www.isc-gmbh.info

8.

Das Trajektubarführerbesz.B. hör Ent Sar keir der

9.

Laç eini für Laç Bev nah



D

8. Entsorgung und Wiederverwertung

Das Gerät befindet sich in einer Verpackung um Transportschäden zu verhindern. Diese Verpackung ist Rohstoff und ist somit wieder verwendbar oder kann dem Rohstoffkreislauf zurückgeführt werden. Das Gerät und dessen Zubehör bestehen aus verschiedenen Materialien, wie z.B. Metall und Kunststoffe. Defekte Geräte gehören nicht in den Hausmüll. Zur fachgerechten Entsorgung sollte das Gerät an einer geeigneten Sammelstellen abgegeben werden. Wenn Ihnen keine Sammelstelle bekannt ist, sollten Sie bei der Gemeindeverwaltung nachfragen.

9. Lagerung

Lagern Sie das Gerät und dessen Zubehör an einem dunklen, trockenen und frostfreiem sowie für Kinder unzugänglichem Ort. Die optimale Lagertemperatur liegt zwischen 5 und 30 °C. Bewahren Sie das Elektrowerkzeug in der Originalverpackung auf.

ze
rtz-
s
em
-
gs-
s
;
ek-
an
zu
-
z-



D



Nur für EU-Länder

Werfen Sie Elektrowerkzeuge und Akkus nicht in den Hausmüll!

Recycling-Alternative zur Rücksendeaufforderung:

Der Eigentümer des Elektrogerätes ist alternativ anstelle Rücksendung zur Mitwirkung bei der sachgerechten Verwertung im Falle der Eigentumsaufgabe verpflichtet. Das Altgerät, ebenso die Akkus, können hierfür auch einer Rücknahmestelle überlassen werden, die eine Beseitigung im Sinne der nationalen Kreislaufwirtschafts- und Abfallgesetze durchführt. Nicht betroffen sind den Altgeräten beigelegte Zubehörteile und Hilfsmittel ohne Elektrobestandteile.

Der Nachdruck oder sonstige Vervielfältigung von Dokumentation und Begleitpapieren der Produkte, auch auszugsweise, ist nur mit ausdrücklicher Zustimmung der iSC GmbH zulässig.

Technische Änderungen vorbehalten

Diese Sendung enthält Lithium-Ionen-Batterien.

Gemäß Sondervorschrift 188 unterliegt diese Sendung nicht den Vorschriften des ADR. Sorgsam behandeln. Entzündungsgefahr bei Beschädigung des Versandstücks. Bei Beschädigung des Versandstücks: Kontrolle und erforderlichenfalls erneutes Verpacken.

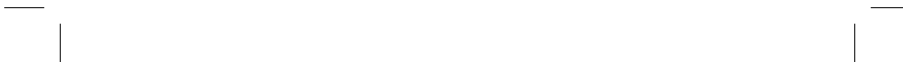
Für zusätzliche Informationen rufen Sie bitte: 0049 1807 10 20 20 66 (Festnetzpreis: 14 ct/min, Mobilfunkpreise maximal: 42 ct/min) Außerhalb Deutschlands fallen stattdessen Gebühren für ein reguläres Gespräch ins dt. Festnetz an.



D



Handwriting practice lines consisting of multiple horizontal lines for text entry.





D

Garantiebestimmungen

Die Fa. iSC GmbH bzw. der zuständige Baumarkt garantiert die Behebung von Mängeln bzw. den Geräte austausch entsprechend der unten stehenden Übersicht, wobei die gesetzlichen Gewährleistungsansprüche unberührt bleiben.

Kategorie	Beispiel	Garantieleistung
Mängel an Material oder Konstruktion		24 Monate
Verschleißteile*	Bohrfutter	6 Monate
Verbrauchsmaterial/ Verbrauchsteile*	Bit-Einsätze/Bohrer	Garantie nur bei Sofortdefekt (24h nach Kauf / Kaufbelegdatum)
Fehlteile		5 Arbeitstage

* nicht zwingend im Lieferumfang enthalten!

Bezüglich Verschleißteilen, Verbrauchsmaterial und Fehlteilen garantiert die Fa. iSC GmbH bzw. der zuständige Baumarkt eine Mängelbehebung bzw. eine Nachlieferung nur, wenn der Mangel innerhalb von 24h (Verbrauchsmaterial), 5 Arbeitstagen (Fehlteilen) oder 6 Monaten (Verschleißteile) nach Kauf angezeigt und das Kaufdatum durch Kaufbeleg nachgewiesen wird.

Bei Mängeln an Material oder Konstruktion, bitten wir Sie im Garantiefall das Gerät zusammen mit beiliegender Gerätekarte einzureichen und diese vollständig auszufüllen. Wichtig ist hierbei eine genaue Fehlerbeschreibung anzugeben.

Beantworten Sie hierfür folgende Fragen:

- Hat das Gerät bereits einmal funktioniert oder war es von Anfang an defekt?
- Ist Ihnen vor dem Auftreten des Defektes etwas aufgefallen (Symptom vor Defekt)?
- Welche Fehlfunktion weist das Gerät Ihrer Meinung nach auf (Hauptsymptom)?
Beschreiben Sie diese Fehlfunktion.



D

Garantiekunde

Sehr geehrte Kundin, sehr geehrter Kunde,
unsere Produkte unterliegen einer strengen Qualitätskontrolle. Sollte dieses Gerät dennoch einmal nicht einwandfrei funktionieren, bedauern wir dies sehr und bitten Sie, sich an unseren Servicedienst unter der auf dieser Garantiekarte angegebenen Adresse zu wenden. Gern stehen wir Ihnen auch telefonisch über die unten angegebene Servicenummer zur Verfügung. Für die Geltendmachung von Garantieansprüchen gilt folgendes:

1. Diese Garantiebedingungen regeln zusätzliche Garantieleistungen. Ihre gesetzlichen Gewährleistungsansprüche werden von dieser Garantie nicht berührt. Unsere Garantieleistung ist für Sie kostenlos.
2. Die Garantieleistung erstreckt sich ausschließlich auf Mängel, die auf Material- oder Herstellungsfehler zurückzuführen sind und ist auf die Behebung dieser Mängel bzw. den Austausch des Gerätes beschränkt. Bitte beachten Sie, dass unsere Geräte bestimmungsgemäß nicht für den gewerblichen, handwerklichen oder industriellen Einsatz konstruiert wurden. Ein Garantievertrag kommt daher nicht zustande, wenn das Gerät in Gewerbe-, Handwerks- oder Industriebetrieben sowie bei gleichzusetzenden Tätigkeiten eingesetzt wird.
Von unserer Garantie sind ferner Ersatzleistungen für Transportschäden, Schäden durch Nichtbeachtung der Montageanleitung oder aufgrund nicht fachgerechter Installation, Nichtbeachtung der Gebrauchsanleitung (wie durch z.B. Anschluss an eine falsche Netzspannung oder Stromart), missbräuchliche oder unsachgemäße Anwendungen (wie z.B. Überlastung des Gerätes oder Verwendung von nicht zugelassenen Einsatzwerkzeugen oder Zubehör), Nichtbeachtung der Wartungs- und Sicherheitsbestimmungen, Eindringen von Fremdkörpern in das Gerät (wie z.B. Sand, Steine oder Staub), Gewaltanwendung oder Fremdeinwirkungen (wie z. B. Schäden durch Herunterfallen) sowie durch verwendungsgemäßen, üblichen Verschleiß ausgeschlossen. Dies gilt insbesondere für Akkus, auf die wir dennoch eine Garantiezeit von 12 Monaten gewähren. Der Garantieanspruch erlischt, wenn an dem Gerät bereits Eingriffe vorgenommen wurden.
3. Die Garantiezeit beträgt 2 Jahre und beginnt mit dem Kaufdatum des Gerätes. Garantieansprüche sind vor Ablauf der Garantiezeit innerhalb von zwei Wochen, nachdem Sie den Defekt erkannt haben, geltend zu machen. Die Geltendmachung von Garantieansprüchen nach Ablauf der Garantiezeit ist ausgeschlossen. Die Reparatur oder der Austausch des Gerätes führt weder zu einer Verlängerung der Garantiezeit noch wird eine neue Garantiezeit durch diese Leistung für das Gerät oder für etwaige eingebaute Ersatzteile in Gang gesetzt. Dies gilt auch bei Einsatz eines Vor-Ort-Services.
4. Für die Geltendmachung Ihres Garantieanspruches übersenden Sie bitte das defekte Gerät portofrei an die unten angegebene Adresse. Fügen Sie den Verkaufsbeleg im Original oder einen sonstigen datierten Kaufnachweis bei. Bitte bewahren Sie deshalb den Kassenbon als Nachweis gut auf! Beschreiben Sie uns bitte den Reklamationsgrund möglichst genau. Ist der Defekt des Gerätes von unserer Garantieleistung erfasst, erhalten Sie umgehend ein repariertes oder neues Gerät zurück.

Selbstverständlich beheben wir gegen Erstattung der Kosten auch gerne Defekte am Gerät, die vom Garantieumfang nicht oder nicht mehr erfasst sind. Dazu senden Sie das Gerät bitte an unsere Serviceadresse.

Für Verschleiß-/Verbrauchs- und Fehlteile verweisen wir auf die Einschränkungen dieser Garantie gemäß den Garantiebestimmungen dieser Bedienungsanleitung.

ISC GmbH · Eschenstraße 6 · 94405 Landau/Isar (Deutschland)

Telefon: +49 [0] 180 5 120 509 · Telefax +49 [0] 180 5 835 830

(Festnetzpreis: 14 ct/min, Mobilfunkpreise maximal: 42 ct/min)

Außerhalb Deutschlands fallen stattdessen Gebühren für ein reguläres Gespräch ins dt. Festnetz an.

E-Mail: info@isc-gmbh.info · Internet: www.isc-gmbh.info



1 Service Hotline: 01805 120 509 • www.isc-gmbh.info • Mo-Fr 8:00-18:00 Uhr
(Fernspreizpreis: 14 ct/min, Mobilfunkpreise maximal: 42 ct/min; Außerhalb Deutschlands fallen stattdessen Gebühren für ein reguläres Gespräch ins dt. Fernnetz an)



2 Name:

Retouren-Nr. ISC:

Straße / Nr.:

Telefon:

PLZ:

Ort:

Mobil:

3 Welcher Fehler ist aufgetreten (genaue Angabe):

Art.-Nr.:

I.-Nr.:

Sehr geehrte Kundin, sehr geehrter Kunde,
Bitte beschreiben Sie uns die vom Ihnen festgestellte Fehlfunktion Ihres Gerätes als Grund Ihrer Beantragung möglichst genau. Dadurch können wir für Sie Ihre Reklamation schneller bearbeiten und Ihnen schneller helfen. Eine zu ungenaue Beschreibung mit Begriffen wie „Gerät funktioniert nicht“ oder „Gerät drückt“ verzögert hingegen die Bearbeitung erheblich.

4 Garantie JA NEIN **Kaufbeleg-Nr. / Datum:**

1 Service-Hotline kontaktieren oder bei ISC-Mitarbeiter anrufen, es wird Ihnen eine Retourennummer zugebillt. **2** Ihre Anschrift eintragen
3 Fehlerbeschreibung und Art.-Nr. und I.-Nr. angeben | **4** Garantiestell JA/NEIN ankreuzen sowie Kaufbeleg-Nr. und Datum angeben und eine Kopie des Kaufbeleges beifügen



GB



Caution - Read the operating instructions to reduce the risk of injury



Wear ear-muffs. The impact of noise can cause damage to hearing.



Wear a breathing mask. Dust which is injurious to health can be generated when working on wood and other materials. Never use the device to work on any materials containing asbestos!



Wear safety goggles. Sparks generated during working or splinters, chips and dust emitted by the device can cause loss of sight.



⚠ Important!

When using the equipment, a few safety precautions must be observed to avoid injuries and damage. Please read the complete operating instructions and safety regulations with due care. Keep this manual in a safe place, so that the information is available at all times. If you give the equipment to any other person, hand over these operating instructions and safety regulations as well. We cannot accept any liability for damage or accidents which arise due to a failure to follow these instructions and the safety instructions.

1. Safety regulations

The corresponding safety information can be found in the enclosed booklet.

⚠ Caution!

Read all safety regulations and instructions. Any errors made in following the safety regulations and instructions may result in an electric shock, fire and/or serious injury.
Keep all safety regulations and instructions in a safe place for future use.

2. Layout and items supplied

2.1 Layout (Fig. 1)

1. Torque adjustment (setting ring)
2. Quick-change drill chuck
3. Changeover switch
4. On/Off switch
5. Battery
6. Charging unit
7. Charging adapter
8. Pushlock button
9. Magnetic screw holder

2.2 Items supplied

Please check that the article is complete as specified in the scope of delivery. If parts are missing, please contact our service center or the nearest branch of the DIY store where you made your purchase at the latest within 5 work days after purchasing the article and upon presentation of a valid bill of purchase. Also, refer to the warranty table in the warranty provisions at the end of the operating instructions.

- Open the packaging and take out the equipment with care.
- Remove the packaging material and any packaging and/or transportation braces (if available).
- Check to see if all items are supplied.
- Inspect the equipment and accessories for transport damage.
- If possible, please keep the packaging until the end of the guarantee period.

Important!

The equipment and packaging material are not toys. Do not let children play with plastic bags, foils or small parts. There is a danger of swallowing or suffocating!

- Cordless drill/screwdriver
- Battery
- Charging unit
- Charging adapter
- Original operating instructions
- Safety instructions

3. Proper use

The cordless drill/screwdriver is designed for tightening and undoing screws, as well as for drilling in wood, metal and plastic.

The equipment is to be used only for its prescribed purpose. Any other use is deemed to be a case of misuse. The user / operator and not the manufacturer will be liable for any damage or injuries of any kind caused as a result of this.

Please note that our equipment has not been designed for use in commercial, trade or industrial applications. Our warranty will be voided if the machine is used in commercial, trade or industrial businesses or for equivalent purposes.

4.

Mo
Idlr
Tor
Clo
Cla
Bat
Bat
Bat
Ch
Bat
We

So
Sol
acc

L_{PA}
K_{PA}
L_{WA}
K_{WA}

We
The
ring

Tot
tion

Dri
Vib
K u

Scr
Vib
K u

Wa
The
acc
ma
me
in e

The
con
too

The
al a



4. Technical data

Motor supply voltage:..... 12V DC
 Idling speed:0-400 min⁻¹
 Torque settings: 19+1
 Clockwise/Counter-clockwise:.....Yes
 Clamping range of drill chuck: max. 10 mm
 Battery charge voltage: 12 V DC
 Battery charge current: 0.5 A
 Battery charger supply voltage:..... 230 V ~ 50Hz
 Charging time: max. 3-5 hours
 Battery type: Li-Ion
 Weight: 1 kg

Sound and vibration

Sound and vibration values were measured in accordance with EN 60745.

L_{PA} sound pressure level 83.1 dB(A)
 K_{PA} uncertainty 3 dB
 L_{WA} sound power level 94.1 dB(A)
 K_{WA} uncertainty 3 dB

Wear ear-muffs.

The impact of noise can cause damage to hearing.

Total vibration values (vector sum of three directions) determined in accordance with EN 60745.

Drilling in metal

Vibration emission value a_n ≤ 2.5 m/s²
 K uncertainty = 1.5 m/s²

Screwing without hammer action

Vibration emission value a_n = 10.77 m/s²
 K uncertainty = 1.5 m/s²

Warning!

The specified vibration value was established in accordance with a standardized testing method. It may change according to how the electric equipment is used and may exceed the specified value in exceptional circumstances.

The specified vibration value can be used to compare the equipment with other electric power tools.

The specified vibration value can be used for initial assessment of a harmful effect.

Keep the noise emissions and vibrations to a minimum.

- Only use appliances which are in perfect working order.
- Service and clean the appliance regularly.
- Adapt your working style to suit the appliance.
- Do not overload the appliance.
- Have the appliance serviced whenever necessary.
- Switch the appliance off when it is not in use.
- Wear protective gloves.

Residual risks

Even if you use this electric power tool in accordance with instructions, certain residual risks cannot be ruled out. The following hazards may arise in connection with the equipment's construction and layout:

1. Lung damage if no suitable protective dust mask is used.
2. Damage to hearing if no suitable ear protection is used.
3. Health damage caused by hand-arm vibrations if the equipment is used over a prolonged period or is not properly guided and maintained.

5. Before starting the equipment

Be sure to read the following information before you put the cordless screwdriver into operation:

1. Charge the battery only with the charging unit supplied.
2. Only ever use sharp drill bits and screwdriver bits which are suitable for the purpose and in faultless condition.
3. Always check for concealed electric cables and gas and water pipes when drilling and screwing in walls.



6. Operation

6.1 Charging the battery (Fig. 2-3)

1. Remove the battery pack (5) from the handle (Fig. 2) by pressing the pushlock buttons (8) on the left and right side of the battery pack (5).
2. Check that your mains voltage is the same as that marked on the rating plate. Plug the battery charger (6) into the power socket and connect the charging cable (a) to the charging adapter (7). The green LED on the charging adapter (7) then comes on.
3. Plug the battery pack (5) into the charging adapter. The green LED and the red LED will come on to indicate that the battery pack is being charged.
4. When the charging period is completed after approx. 3 - 5 hours, the red lit LED will go out again.

The temperature of the battery (5) may rise during the charging operation. This is normal.

If the battery pack fails to charge, check for the following:

- Voltage at the power socket
- Good contact at the charging contacts of the charging unit

If the battery pack still fails to charge, send

- the charging unit
- and the battery pack

to our customer service center.

To ensure that the battery pack provides long service, you should take care to recharge it promptly. You must recharge the battery pack when you notice that the power of the cordless equipment drops.

6.2 Torque setting (Fig. 4 / Item 1)

The cordless screwdriver is fitted with a mechanical torque selector.

The torque for a particular screw size is set with the setting ring (1). The torque is dependent on a number of factors:

- On the type and hardness of the material involved
- On the type and length of the screws used
- On the requirements that the screw connection has to satisfy

The grating disengagement of the coupling indicates that the selected torque level has been reached.

Caution! Only ever adjust the setting ring when the equipment is at a standstill.

6.3 Drilling (Fig. 4/Item 1)

For drilling purposes, adjust the setting ring for the torque to the last setting "Drill". In the drill setting the slip coupling is non-functional. The maximum torque is available for drilling.

6.4 Changeover switch (Fig. 5/Item 3)

The slide switch above the On/Off switch is for setting the direction of rotation of the cordless screwdriver and for preventing the cordless screwdriver from being switched on inadvertently. You can select between clockwise and counter-clockwise rotation. To avoid causing damage to the gearing, the direction of rotation must only be changed when the screwdriver is at a standstill. When the slide switch is in the middle position, the On/Off switch is blocked.

6.5 On/Off switch (Fig. 5/Item 4)

Infinitely variable speed control is possible with the On/Off switch. The further you push the switch, the higher the speed of the cordless screwdriver.

6.6 Changing the bit (Fig. 6)

Caution! Set the changeover switch (3) to its center position whenever you carry out any work (for example changing the tool, maintenance work, etc.) on the cordless screwdriver.

- Open the chuck (2).
- The chuck opening (a) must be large enough to hold the tool (drill bit or screwdriver bit).
- Select the suitable tool. Push the tool as far as possible into the chuck opening (a).
- Tighten the chuck (2) and then check that the tool is secure.

6.7 Screwing

It is advisable to use self-centering screws (e.g. Torx, cross recessed head) as these will enable you to work safely and reliably. Always make sure that the bit used is of the same size and shape as the screw. Set the torque to suit the screw size as specified in the instructions.

6.8
Screwdriver

7.

Always

7.1

7.2
The req

7.3
Please refer
For
www



GB

6.8 Magnetic screw holder (Fig. 4/Item 9)

Screws can be placed on the magnetic screw holder for easy reach during operation.

7. Cleaning, maintenance and ordering of spare parts

Always pull out the mains power plug before starting any cleaning work.

7.1 Cleaning

- Keep all safety devices, air vents and the motor housing free of dirt and dust as far as possible. Wipe the equipment with a clean cloth or blow it with compressed air at low pressure.
- We recommend that you clean the device immediately each time you have finished using it.
- Clean the equipment regularly with a moist cloth and some soft soap. Do not use cleaning agents or solvents; these could attack the plastic parts of the equipment. Ensure that no water can seep into the device. The ingress of water into an electric tool increases the risk of an electric shock.

7.2 Maintenance

There are no parts inside the equipment which require additional maintenance.

7.3 Ordering replacement parts:

Please quote the following data when ordering replacement parts:

- Type of machine
- Article number of the machine
- Identification number of the machine
- Replacement part number of the part required

For our latest prices and information please go to www.isc-gmbh.info

8. Disposal and recycling

The equipment is supplied in packaging to prevent it from being damaged in transit. The raw materials in this packaging can be reused or recycled. The equipment and its accessories are made of various types of material, such as metal and plastic. Never place defective equipment in your household refuse. The equipment should be taken to a suitable collection center for proper disposal. If you do not know the whereabouts of such a collection point, you should ask in your local council offices.

9. Storage

Store the equipment and accessories out of children's reach in a dark and dry place at above freezing temperature. The ideal storage temperature is between 5 and 30 °C. Store the electric tool in its original packaging.

tly.
-
)
be
.
i
rk
gh
r
the
.
e
ire
as
as



GB



For EU countries only

Never place electric power tools or batteries in your household refuse!

Recycling alternative to the requested returning of equipment:

Instead of returning the equipment to the manufacturer, the owner of the electrical equipment is obliged to ensure that the equipment is properly disposed of if relinquishing ownership. The old equipment as well as any batteries can be returned to a suitable collection point that will dispose of the equipment in accordance with the national recycling and waste disposal regulations. This does not apply to any accessories or aids without electrical components supplied with the old equipment.

The reprinting or reproduction by any other means, in whole or in part, of documentation and papers accompanying products is permitted only with the express consent of the iSC GmbH.

Subject to technical changes

This consignment contains lithium-ion batteries.

In accordance with special provision 188 this consignment is not subject to the ADR regulations. Handle with care. Danger of ignition in case of damage to the consignment package. If the consignment package is damaged: Check and if necessary repackage. For further information contact: 0049 1807 10 20 20 66 (fixed network 14 ct/min, mobile phone max. 42 ct/min) Outside Germany charges will apply instead for a regular call to a landline number in Germany.



GB

Warranty provisions

iSC GmbH or the DIY store where you made your purchase guarantees the repair of defects or replacement of the equipment in accordance with the overview below. Statutory guarantee claims are unaffected.

Category	Example	Warranty
Defect with regard to material or construction		24 months
Wear parts*	Drill chuck	6 months
Consumables*	Bit inserts/drill bits	Warranty only in case of an immediate defect (24 hours after purchase / date on the bill)
Missing parts		5 work days

* Not necessarily included in the scope of delivery!

For consumables, wear parts and missing parts iSC GmbH guarantees the correction of defects or a new delivery only if the defect is reported within 24 hours (consumables), 5 work days (missing parts) or 6 months (wear parts) after purchase and the purchase date is verified with the bill.

In case of defects concerning the material or construction, we kindly request you to submit the equipment together with the fully completed warranty card supplied with the equipment. It is important that you enter an exact description of the defect.

To do so, answer the following questions:

- Did the equipment work at all or was it defective from the beginning?
- Did you notice anything (symptom or defect) prior to the failure?
- What malfunction does the equipment have in your opinion (main symptom)?
Describe this malfunction.



GB

Warranty certificate

Dear Customer,

All of our products undergo strict quality checks to ensure that they reach you in perfect condition. In the unlikely event that your device develops a fault, please contact our service department at the address shown on this guarantee card. Of course, if you would prefer to call us then we are also happy to offer our assistance under the service number printed below. Please note the following terms under which guarantee claims can be made:

1. These guarantee terms cover additional guarantee rights and do not affect your statutory warranty rights. We do not charge you for this guarantee.
2. Our guarantee only covers problems caused by material or manufacturing defects, and it is restricted to the rectification of these defects or replacement of the device. Please note that our devices have not been designed for use in commercial, trade or industrial applications. Consequently, the guarantee is invalidated if the equipment is used in commercial, trade or industrial applications or for other equivalent activities. The following are also excluded from our guarantee: compensation for transport damage, damage caused by failure to comply with the installation/assembly instructions or damage caused by unprofessional installation, failure to comply with the operating instructions (e.g. connection to the wrong mains voltage or current type), misuse or inappropriate use (such as overloading of the device or use of non-approved tools or accessories), failure to comply with the maintenance and safety regulations, ingress of foreign bodies into the device (e.g. sand, stones or dust), effects of force or external influences (e.g. damage caused by the device being dropped) and normal wear resulting from proper operation of the device. This applies in particular to rechargeable batteries for which we nevertheless issue a guarantee period of 12 months. The guarantee is rendered null and void if any attempt is made to tamper with the device.
3. The guarantee is valid for a period of 2 years starting from the purchase date of the device. Guarantee claims should be submitted before the end of the guarantee period within two weeks of the defect being noticed. No guarantee claims will be accepted after the end of the guarantee period. The original guarantee period remains applicable to the device even if repairs are carried out or parts are replaced. In such cases, the work performed or parts fitted will not result in an extension of the guarantee period, and no new guarantee will become active for the work performed or parts fitted. This also applies when an on-site service is used.
4. In order to assert your guarantee claim, please send your defective device postage-free to the address shown below. Please enclose either the original or a copy of your sales receipt or another dated proof of purchase. Please keep your sales receipt in a safe place, as it is your proof of purchase. It would help us if you could describe the nature of the problem in as much detail as possible. If the defect is covered by our guarantee then your device will either be repaired immediately and returned to you, or we will send you a new device.

Of course, we are also happy offer a chargeable repair service for any defects which are not covered by the scope of this guarantee or for units which are no longer covered. To take advantage of this service, please send the device to our service address.

Also refer to the restrictions of this warranty concerning wear parts/consumables and missing parts as set forth in the warranty conditions in these operating instructions.



F



Avertissement - Lisez ce mode d'emploi pour diminuer le risque de blessures



Portez une protection de l'ouïe. L'exposition au bruit peut entraîner une perte de l'ouïe.



Portez un masque anti-poussière. Lors de travaux sur du bois et autres matériaux, de la poussière nuisible à la santé peut être dégagée. Ne travaillez pas sur du matériau contenant de l'amiante !



Portez des lunettes de protection. Les étincelles générées pendant travail ou les éclats, copeaux et la poussière sortant de l'appareil peuvent entraîner une perte de la vue.



F

⚠ Attention !

Lors de l'utilisation d'appareils, il faut respecter certaines mesures de sécurité afin d'éviter des blessures et dommages. Veuillez donc lire attentivement ce mode d'emploi/ces consignes de sécurité. Veillez à le conserver en bon état pour pouvoir accéder aux informations à tout moment. Si l'appareil doit être remis à d'autres personnes, veillez à leur remettre aussi ce mode d'emploi/ces consignes de sécurité. Nous déclinons toute responsabilité pour les accidents et dommages dus au non-respect de ce mode d'emploi et des consignes de sécurité.

1. Consignes de sécurité

Vous trouverez les consignes de sécurité correspondantes dans le cahier en annexe.

⚠ Avertissement !

Veillez lire toutes les consignes de sécurité et instructions. Tout non-respect des consignes de sécurité et instructions peut provoquer une décharge électrique, un incendie et/ou des blessures graves.

Conservez toutes les consignes de sécurité et instructions pour une consultation ultérieure.

2. Description de l'appareil et volume de livraison

2.1 Description de l'appareil (figure 1)

1. Réglage du couple (bague d'arrêt)
2. Mandrin à serrage rapide
3. Interrupteur du sens de rotation
4. Interrupteur marche/arrêt
5. Accumulateur
6. Chargeur
7. Adaptateur de charge
8. Touche à crans
9. Porte-vis à aimant

2.2 Volume de livraison

Veillez contrôler si l'article est complet à l'aide de la description du volume de livraison. S'il manque des pièces, il faut vous adresser dans un délai de 5 jours ouvrables maximum après votre achat à notre service après-vente ou au magasin de bricolage compétent le plus proche muni d'une preuve d'achat valable. Veuillez consulter pour cela le tableau des garanties dans les conditions de garantie à la fin du mode d'emploi.

- Ouvrez l'emballage et prenez l'appareil en le sortant avec précaution de l'emballage.
- Retirez le matériel d'emballage tout comme les sécurités d'emballage et de transport (s'il y en a).
- Vérifiez si la livraison est bien complète.
- Contrôlez si l'appareil et ses accessoires ne sont pas endommagés par le transport.
- Conservez l'emballage autant que possible jusqu'à la fin de la période de garantie.

Attention !

L'appareil et le matériel d'emballage ne sont pas des jouets ! Il est interdit de laisser des enfants jouer avec des sacs et des films en plastique et avec des pièces de petite taille. Ils risquent de les avaler et de s'étouffer !

- Perceuse sans fil
- Accumulateur
- Chargeur
- Adaptateur de charge
- Mode d'emploi d'origine
- Consignes de sécurité

3. Utilisation conforme à l'affectation

La perceuse sans fil convient au vissage et dévissage de vis, ainsi qu'au perçage dans le bois, le métal et le plastique.

La machine doit exclusivement être employée conformément à son affectation. Chaque utilisation allant au-delà de cette affectation est considérée comme non conforme. Pour les dommages en résultant ou les blessures de tout genre, le producteur décline toute responsabilité et l'opérateur/l'exploitant est responsable.

Veillez au fait que nos appareils, conformément à leur affectation, n'ont pas été construits, pour être utilisés dans un environnement profession-

nel,
resj
nell
indi
éq

4.

Allir
Vite
Niv
Ma
Env
Ten
Coi
Ten
Dur
Typ
Poi

Br
Les
min

Niv
Imp
Niv
Imp

Por
L'ex
l'ou

Les
vec
con

Per
Val
Insi

Vis
Val
Insi



nel, industriel ou artisanal. Nous déclinons toute responsabilité si l'appareil est utilisé professionnellement, artisanalement ou dans des sociétés industrielles, tout comme pour toute activité équivalente.

4. Données techniques

Alimentation en tension du moteur : 12 V d.c.
 Vitesse de rotation à vide : 0-400 tr/min
 Niveaux de couple : 19+1
 Marche droite-gauche.....Oui
 Envergure du mandrin de perceuse : 10 mm max.
 Tension de charge accumulateur : 12 V d.c.
 Courant de charge accumulateur : 0,5 A
 Tension réseau du chargeur :230V~ 50Hz
 Durée de charge : 3-5 heures max.
 Type d'accum : Li-Ion
 Poids : 1 kg

Bruit et vibration

Les valeurs de bruit et de vibration ont été déterminées conformément à la norme EN 60745.

Niveau de pression acoustique L_{pA} 83,1 dB(A)
 Imprécision K_{pA} 3 dB
 Niveau de puissance acoustique L_{WA} 94,1 dB(A)
 Imprécision K_{WA} 3 dB

Portez une protection acoustique.

L'exposition au bruit peut entraîner la perte de l'ouïe.

Les valeurs totales des vibrations (somme des vecteurs de trois directions) ont été déterminées conformément à EN 60745.

Perçage dans le métal

Valeur d'émission de vibration $a_{h1} \leq 2,5 \text{ m/s}^2$
 Insécurité $K = 1,5 \text{ m/s}^2$

Visser sans choc

Valeur d'émission de vibration $a_{h1} = 10,77 \text{ m/s}^2$
 Insécurité $K = 1,5 \text{ m/s}^2$

Avertissement !

La valeur d'émission de vibration a été mesurée selon une méthode d'essai normée et peut être modifiée, en fonction du type d'emploi de l'outil électrique ; elle peut dans certains cas exceptionnels être supérieure à la valeur indiquée.

La valeur d'émission de vibration indiquée peut être utilisée pour comparer un outil électrique à un autre.

La valeur d'émission de vibration indiquée peut également être utilisée pour estimer l'altération au début.

Limitez le niveau sonore et les vibrations à un minimum !

- Utilisez exclusivement des appareils en excellent état.
- Entretenez et nettoyez l'appareil régulièrement.
- Adaptez votre façon de travailler à l'appareil.
- Ne surchargez pas l'appareil.
- Faites contrôler l'appareil le cas échéant.
- Mettez l'appareil hors circuit lorsque vous ne l'utilisez pas.
- Portez des gants.

Risques résiduels

Même en utilisant cet outil électrique conformément aux prescriptions, il reste toujours des risques résiduels. Les dangers suivants peuvent apparaître en rapport avec la construction et le modèle de cet outil électrique :

1. Lésions des poumons si aucun masque anti-poussière adéquat n'est porté.
2. Déficience auditive si aucun casque anti-bruit approprié n'est porté.
3. Atteintes à la santé issues des vibrations main-bras, si l'appareil est utilisé pendant une longue période ou s'il n'a pas été employé ou entretenu dans les règles de l'art.



F

5. Avant la mise en service

Avant la mise en service de votre visseuse sans fil, lisez obligatoirement ces indications :

1. Chargez l'accumulateur uniquement avec le chargeur livré.
2. N'utilisez que des forets affûtés et des embouts de vissage en parfait état et adaptés.
3. Lorsque vous percez ou vissez dans des murs intérieurs ou extérieurs, vérifiez si ceux-ci ne contiennent pas de conduites cachées de courant, de gaz et d'eau.

6. Commande

6.1 Charge de l'accumulateur (fig. 2-3)

1. Sortir l'accumulateur (5) de la poignée (figure 2) en appuyant sur les touches crantées (8) sur les côtés droit et gauche de l'accumulateur (5).
2. Comparez si la tension du secteur indiquée sur la plaque signalétique correspond à la tension réseau disponible. Enfichez le chargeur (6) dans la prise de courant et raccorder le câble de charge (a) à l'adaptateur de charge (7). Le voyant LED vert de l'adaptateur de charge (7) s'allume.
3. Insérer l'accumulateur (5) dans l'adaptateur de charge. Les voyants LED rouge et vert signalent que l'accumulateur est en train d'être chargé.
4. Lorsque le processus de charge est terminé, au bout d'env. 3 à 5 heures, le voyant LED rouge s'éteint à nouveau.

Un léger réchauffement de l'accumulateur (5) peut avoir lieu pendant le processus de chargement. Ce phénomène est tout à fait normal.

S'il est impossible de charger l'accumulateur, veuillez contrôler

- si la tension réseau est présente au niveau de la prise de courant.
- si un contact correct est présent au niveau des contacts de charge du chargeur.

Si le chargement de l'accumulateur reste impossible, nous vous prions de bien vouloir renvoyer,

- le chargeur
 - et le bloc accumulateur
- à notre service après-vente.

Dans l'intérêt d'une longue durée de fonctionnement du bloc accumulateur, vous devez prendre soin de recharger le bloc accumulateur en temps voulu. Ceci devient absolument nécessaire lorsque vous constatez que la puissance de la visseuse sans fil baisse.

6.2 Réglage du couple (fig. 4/pos. 1)

La visseuse sans fil est équipée d'un réglage de couple mécanique.

Le couple pour une taille de vis particulière se règle à la bague d'arrêt (1). Le couple dépend de plusieurs facteurs ;

- du type et de la dureté du matériau à travailler.
- du type et de la longueur de la vis utilisée.
- de ce qu'on attend des raccords vissés.

Lorsque l'accouplement débraye en faisant un bruit de crécelle, c'est que le couple est atteint.

Attention ! Réglez la bague d'arrêt pour le couple uniquement lorsque l'appareil est à l'arrêt.

6.3 Perçage (fig. 4/pos. 1)

Pour percer, réglez la bague d'arrêt pour le couple sur le dernier cran « perceuse ». Au cran perceuse, l'accouplement à glissement est désactivé. Lors du perçage, le couple maximum est disponible.

6.4 Interrupteur du sens de rotation (fig. 5/pos. 3)

On peut régler le sens de rotation de la visseuse sans fil à l'aide de l'interrupteur à coulisse situé au-dessus de l'interrupteur marche/arrêt et bloquer la visseuse contre toute nouvelle remise en marche involontaire. Vous pouvez choisir entre marche à gauche et marche à droite. Afin d'éviter d'endommager l'engrenage, le sens de rotation doit être uniquement commuté à l'arrêt. Si l'interrupteur à coulisse se trouve en position médiane, l'interrupteur marche/arrêt est bloqué.

6.5 Interrupteur marche/arrêt (fig. 5/pos. 4)

Avec l'interrupteur marche/arrêt, vous pouvez commander la vitesse de rotation en continu. Plus vous appuyez sur l'interrupteur, plus la vitesse de rotation de la visseuse sans fil est élevée.

6.6 Changement d'outil (figure 6)

Attention ! Pour tous les travaux (par ex. changement d'outil ; maintenance ; etc.) sur la visseuse sans fil, positionnez l'interrupteur de sens de rota-

tion

•

•

•

•

6.7

Util

aut

ran

ce

ce

poir

au

vis,

6.8

Sur

qui



3-
e
ps

le

de
l-

.
i

n

st

e
}
-

i
3
i. Si
ré-

lus
de

ge-
e
sta-

tion (3) sur la position médiane.

- Dévissez le mandrin de perceuse (2).
- L'ouverture du mandrin (a) doit être assez grande pour recevoir l'outil (foret ou embout de vissage).
- Choisissez l'outil approprié. Poussez l'outil le plus loin possible dans l'ouverture du mandrin (a).
- Serrez le mandrin (2) en le tournant fermement dans le sens des aiguilles d'une montre et vérifiez ensuite que l'outil est bien fixé.

6.7 Vis

Utilisez de préférence des vis avec un centrage autonome (par ex. torx, vis cruciforme) qui garantissent un travail en toute sécurité. Veillez à ce que l'embout utilisé et la vis correspondent du point de vue de la forme et de la taille. Procédez au réglage du couple en fonction de la taille de la vis, comme décrit dans le mode d'emploi.

6.8 Porte-vis à aimant (figure 4/pos. 9)

Sur le porte-vis à aimant, on peut déposer des vis qui seront ainsi à disposition pendant le travail.

7. Nettoyage, maintenance et commande de pièces de rechange

Retirez la fiche de contact avant tous travaux de nettoyage.

7.1 Nettoyage

- Maintenez les dispositifs de protection, les fentes à air et le carter de moteur aussi propres (sans poussière) que possible. Frottez l'appareil avec un chiffon propre ou soufflez dessus avec de l'air comprimé à basse pression.
- Nous recommandons de nettoyer l'appareil directement après chaque utilisation.
- Nettoyez l'appareil régulièrement à l'aide d'un chiffon humide et un peu de savon. N'utilisez aucun produit de nettoyage ni détergeant; ils pourraient endommager les pièces en matières plastiques de l'appareil. Veillez à ce qu'aucune eau n'entre à l'intérieur de l'appareil. La pénétration de l'eau dans un appareil électrique augmente le risque de décharge électrique.

7.2 Maintenance

Aucune pièce à l'intérieur de l'appareil n'a besoin de maintenance.

7.3 Commande de pièces de rechange :

Pour les commandes de pièces de rechange, veuillez indiquer les références suivantes:

- Type de l'appareil
- No. d'article de l'appareil
- No. d'identification de l'appareil
- No. de pièce de rechange de la pièce requise

Vous trouverez les prix et informations actuelles à l'adresse www.isc-gmbh.info



F

8. Mise au rebut et recyclage

L'appareil se trouve dans un emballage permettant d'éviter les dommages dus au transport. Cet emballage est une matière première et peut donc être réutilisé ultérieurement ou être réintroduit dans le circuit des matières premières. L'appareil et ses accessoires sont en matériaux divers, comme par ex. des métaux et matières plastiques. Les appareils défectueux ne doivent pas être jetés dans les poubelles domestiques. Pour une mise au rebut conforme à la réglementation, l'appareil doit être déposé dans un centre de collecte approprié. Si vous ne connaissez pas de centre de collecte, veuillez vous renseigner auprès de l'administration de votre commune.

9. Stockage

Entreposez l'appareil et ses accessoires dans un endroit sombre, sec et à l'abri du gel tout comme inaccessible aux enfants. La température de stockage optimale est comprise entre 5 et 30 °C. Conservez l'outil électrique dans l'emballage d'origine.



Uni

Ne

Pos
le p
claç
les
con
ces

Tou
sou

Sol



F



Uniquement pour les pays de l'Union Européenne

Ne jetez pas les outils électriques et les accumulateurs dans les ordures ménagères !

Possibilité de recyclage en alternative à la demande de renvoi :
le propriétaire de l'appareil électrique est tenu, en guise d'alternative à un renvoi, à contribuer à un recyclage effectué dans les règles de l'art en cas de cessation de la propriété. L'ancien appareil, ainsi que les accumulateurs, peut être remis à un point de collecte dans ce but. Cet organisme devra éliminer conformément à la Loi nationale sur le cycle des matières et des déchets. Les accessoires et ressources fournies sans composants électroniques ne sont pas concernés.

Toute réimpression ou autre reproduction de la documentation et des papiers joints aux produits, même sous forme d'extraits, est uniquement permise une fois l'accord explicite de l'ISC GmbH obtenu.

Sous réserve de modifications techniques



F

Conditions de garantie

La société iSC Gmbh ou le magasin de bricolage compétent garantit l'élimination des défauts ou le remplacement de l'appareil selon le plan qui suit, les droits de garantie légaux restent cependant inchangés.

Catégorie	Exemple	Prestation de garantie
Défauts de matériel ou de construction		24 mois
Pièces d'usure*	mandrin de perceuse	6 mois
Matériel de consommation/ pièces de consommation*	embouts bit/forets	Garantie uniquement en cas de défaut immédiat (24h après l'achat/sur présentation d'une preuve d'achat datée)
Pièces manquantes		5 jours ouvrables

*Pas obligatoirement compris dans la livraison !

En ce qui concerne les pièces d'usure, les matériels de consommation et les pièces manquantes, la société iSC Gmbh ou le magasin de bricolage compétent garantit la réparation des défauts et la livraison complémentaire uniquement si les vices ont été déclarés dans un délai de 24h (matériel de consommation), 5 jours ouvrables (pièces manquantes) ou 6 mois (pièces d'usure) après l'achat sur présentation d'une preuve d'achat datée.

En cas de vices de matériel ou de construction, nous vous demandons, dans le cas où cela est pris en compte par la garantie, de nous rendre l'appareil avec la carte de l'appareil ci-jointe entièrement remplie. Il est important ce faisant de bien décrire l'erreur.

Répondez pour cela aux questions suivantes :

- est-ce que l'appareil a fonctionné une fois ou était-il défectueux dès le départ ?
- avez-vous remarqué quelque chose avant la panne (symptôme avant la panne) ?
- quel est le défaut de fonctionnement de l'appareil à votre avis (symptôme principal) ?
Décrivez ce défaut de fonctionnement.



F

Bon de garantie

Chère Cliente, Cher Client,

Nos produits sont soumis à un contrôle de qualité très strict. Si cet appareil devait toutefois ne pas fonctionner impeccablement, nous en serions désolés. Dans un tel cas, nous vous prions de bien vouloir prendre contact avec notre service après-vente à l'adresse indiquée sur le bulletin de garantie. Nous restons également volontiers à votre disposition au numéro de téléphone de service indiqué plus bas.

Pour faire valoir une demande de garantie, ce qui suit est valable :

1. Les conditions de garantie régissent les prestations de garantie supplémentaires. Vos droits de garantie légaux ne sont en rien altérés par la garantie présente. Notre prestation de garantie est gratuite.
2. La prestation de garantie s'applique exclusivement aux défauts occasionnés par des vices de fabrication ou de matériau et est limitée à l'élimination de ces défauts ou encore au remplacement de l'appareil. Veillez au fait que nos appareils, conformément à leur affectation, n'ont pas été construits pour être utilisés dans un environnement professionnel, industriel ou artisanal. Un contrat de garantie ne peut avoir lieu dès lors que l'appareil est utilisé à des activités dans des entreprises professionnelles, artisanales ou industrielles ou toute autre activité du même genre. Sont également exclus de notre garantie : les prestations de substitution de dommages dus aux transports, les dommages occasionnés par le non-respect des instructions de montage ou en raison d'une installation non conforme, du non-respect du mode d'emploi (comme par exemple le raccordement à une mauvaise tension réseau ou à un mauvais type de courant), les applications abusives ou non conformes (comme par exemple une surcharge de l'appareil ou encore l'emploi d'accessoires non homologués), le non-respect des prescriptions de maintenance et de sécurité, l'infiltration de corps étrangers dans l'appareil (comme par exemple du sable, des pierres ou de la poussière), l'emploi de la force ou l'influence extérieure (comme par exemple les dommages dus à une chute), ainsi que l'usure normale conforme à l'utilisation. Ceci est particulièrement valable pour les accumulateurs pour lesquels nous offrons toutefois une période de garantie de 12 mois. Le droit à la garantie disparaît dès lors que des interventions ont lieu sur l'appareil.
3. Le délai de garantie s'élève à 2 ans et commence à la date de l'achat de l'appareil. Les demandes de garanties doivent être présentées avant écoulement du délai de garantie, dans les deux semaines suivant le moment auquel le défaut a été reconnu. Toute reconnaissance de demande de garantie après écoulement du délai de garantie est exclue. La réparation ou l'échange de l'appareil n'entraîne nullement une prolongation de la durée de garantie. Elle ne fait pas non plus commencer un nouveau délai de garantie, en raison de cette prestation, pour l'appareil ou pour toute autre pièce de rechange intégrée. Ceci est également valable lorsqu'un service après-vente sur place a été consulté.
4. Pour faire reconnaître votre demande de garantie, veuillez nous envoyer l'appareil défectueux franco de port à l'adresse indiquée ci-dessous. Ajoutez à l'envoi l'original du bon d'achat ou de toute autre preuve de l'achat datée. Veuillez donc toujours bien conserver le bon d'achat en guise de preuve ! Décrivez la raison de la réclamation le plus précisément possible. Si le défaut de l'appareil est compris dans notre prestation de garantie, nous vous retournerons sans délai un appareil réparé ou encore un nouveau.

Bien entendu, nous sommes prêts également à réparer les appareils défectueux contre remboursement des frais, dès lors que l'appareil n'est plus ou pas garanti. Pour ce faire, veuillez envoyer l'appareil à notre adresse de service après-vente.

Pour les pièces d'usure/de consommation et les pièces manquantes, nous renvoyons aux restrictions de cette garantie conformément aux conditions de garantie de ce mode d'emploi.



Avvertimento - Per ridurre il rischio di lesioni leggete le istruzioni per l'uso



Portate cuffie antirumore. L'effetto del rumore può causare la perdita dell'udito.



Mettete una maschera antipolvere. Facendo lavori su legno o altri materiali si può creare della polvere nociva alla salute. Non lavorate materiale contenente amianto!



Indossate gli occhiali protettivi. Scintille create durante il lavoro o schegge, trucioli e polveri scaraventate fuori dall'apparecchio possono causare la perdita della vista.

△
Nel
div
oni
istr
Cor
dis
l'ap
te i
insi
cun
dal
avv

1.

Le
nell

△
Le
istr
ten
san
Cor
per

2.

2.1

1.

2.

3.

4.

5.

6.

7.

8.

9.



⚠ **Attenzione!**

Nell'usare gli apparecchi si devono rispettare diverse avvertenze di sicurezza per evitare lesioni e danni. Quindi leggete attentamente queste istruzioni per l'uso/le avvertenze di sicurezza. Conservate bene le informazioni per averle a disposizione in qualsiasi momento. Se date l'apparecchio ad altre persone, consegnate queste istruzioni per l'uso/le avvertenze di sicurezza insieme all'apparecchio. Non ci assumiamo alcuna responsabilità per incidenti o danni causati dal mancato rispetto di queste istruzioni e delle avvertenze di sicurezza.

1. Avvertenze sulla sicurezza

Le relative avvertenze di sicurezza si trovano nell'opuscolo allegato.

⚠ **Avvertimento!**

Leggete tutte le avvertenze di sicurezza e le istruzioni. Dimenticanze nel rispetto delle avvertenze di sicurezza e delle istruzioni possono causare scosse elettriche, incendi e/o gravi lesioni.

Conservate tutte le avvertenze e le istruzioni per eventuali necessità future.

2. Descrizione dell'apparecchio ed elementi forniti

2.1 Descrizione dell'apparecchio (Fig. 1)

1. Impostazione momento torcente (anello di regolazione)
2. Mandrino per punte da trapano a serraggio rapido
3. Commutatore del senso di rotazione
4. Interruttore ON/OFF
5. Batteria
6. Caricabatterie
7. Alimentatore
8. Tasto di arresto
9. Supporto magnetico per viti

2.2 Elementi forniti

Verificate che l'articolo sia completo sulla base degli elementi forniti descritti. In caso di parti mancanti, rivolgetevi al nostro Centro Servizio Assistenza presentando un documento di acquisto valido entro e non oltre i 5 giorni lavorativi dall'acquisto o al centro fai-da-te competente più vicino. Al riguardo fate attenzione alla Tabella Garanzia nelle disposizioni di garanzia alla fine delle istruzioni.

- Aprite l'imballaggio e togliete con cautela l'apparecchio dalla confezione.
- Togliete il materiale d'imballaggio e anche i fermi di trasporto / imballo (se presenti).
- Controllate che siano presenti tutti gli elementi forniti.
- Verificate che l'apparecchio e gli accessori non presentino danni dovuti al trasporto.
- Se possibile, conservate l'imballaggio fino alla scadenza della garanzia.

Attenzione!

L'apparecchio e il materiale d'imballaggio non sono giocattoli! I bambini non devono giocare con sacchetti di plastica, film e piccoli pezzi! Sussiste pericolo di ingerimento soffocamento!

- Trapano avvitatore a batteria
- Batteria
- Caricabatterie
- Alimentatore
- Istruzioni per l'uso originali
- Avvertenze di sicurezza

3. Utilizzo proprio

Il trapano avvitatore a batteria è adatto sia per avvitare e svitare viti che per perforare legno, metallo e plastica.

L'apparecchio deve venire usato solamente per lo scopo a cui è destinato. Ogni altro tipo di uso che esuli da quello previsto non è un uso conforme. L'utilizzatore/l'operatore, e non il costruttore, è responsabile dei danni e delle lesioni di ogni tipo che ne risultino.



Tenete presente che i nostri apparecchi non sono stati costruiti per l'impiego professionale, artigianale o industriale. Non ci assumiamo alcuna garanzia quando l'apparecchio viene usato in imprese commerciali, artigianali o industriali, o in attività equivalenti.

4. Caratteristiche tecniche

Alimentazione di tensione del motore 12 V DC
 Numero di giri a vuoto: 0-400 min⁻¹
 Livelli del momento torcente: 19+1
 Rotazione destrorsa/sinistrorsa Si
 Apertura del mandrino: max. 10 mm
 Tensione di ricarica della batteria: 12 V DC
 Corrente di ricarica della batteria: 0,5 A
 Tensione di rete del caricabatterie 230V~ 50Hz
 Tempo di ricarica: max. 3-5 ore
 Tipo di batteria: Li-Ion
 Peso: 1 kg

Rumore e vibrazioni

I valori del rumore e delle vibrazioni sono stati rilevati secondo la norma EN 60745.

Livello di pressione acustica L_{PA} 83,1 dB (A)
 Incertezza K_{PA} 3 dB
 Livello di potenza acustica L_{WA} 94,1 dB (A)
 Incertezza K_{WA} 3 dB

Portate cuffie antirumore.

L'effetto del rumore può causare la perdita dell'udito.

Valori complessivi delle vibrazioni (somma vettoriale delle tre direzioni) rilevati secondo la norma EN 60745.

Trapanare su metallo

Valore emissione vibrazioni a_h ≤ 2,5 m/s²
 Incertezza K = 1,5 m/s²

Evitare senza percussione

Valore emissione vibrazioni a_h = 10,77 m/s²
 Incertezza K = 1,5 m/s²

Avvertimento!

Il valore di emissione di vibrazioni indicato è stato misurato secondo un metodo di prova normalizzato e può variare a seconda del modo in cui l'elettrotensile viene utilizzato e, in casi eccezionali, può essere superiore al valore riportato.

Il valore di emissione di vibrazioni indicato può essere usato per il confronto tra elettrotensili di marchi diversi.

Il valore di emissione di vibrazioni può essere utilizzato anche per una valutazione preliminare dei rischi.

Limitate al minimo lo sviluppo di rumore e le vibrazioni!

- Utilizzate soltanto apparecchi in perfetto stato.
- Eseguite regolarmente la manutenzione e la pulizia dell'apparecchio.
- Adattate il vostro modo di lavorare all'apparecchio.
- Non sovraccaricate l'apparecchio.
- Fate eventualmente controllare l'apparecchio.
- Spegnete l'apparecchio se non lo utilizzate.
- Indossate i guanti.

Rischi residui

Anche se questo elettrotensile viene utilizzato secondo le norme, continuano a sussistere rischi residui. In relazione alla struttura e al funzionamento di questo elettrotensile potrebbero presentarsi i seguenti pericoli:

1. Danni all'apparato respiratorio nel caso in cui non venga indossata una maschera antipolvere adeguata.
2. Danni all'udito nel caso in cui non vengano indossate cuffie antirumore adeguate.
3. Danni alla salute derivanti da vibrazioni mano-braccio se l'apparecchio viene utilizzato a lungo, non viene tenuto in modo corretto o se la manutenzione non è appropriata.

5.

Prir
legr
1.

2.

3.

6.

6.1

1.

2.

3.

4.

Dur
può

Se
veri

•

•

Se

ess

•

•

al n

Per

dev

con

dim

bat



5. Prima della messa in esercizio

Prima di mettere in esercizio l'avvitatore a batteria leggete assolutamente le seguenti avvertenze

1. Ricaricate la batteria solo con il caricabatterie in dotazione.
2. Utilizzate solo punte affilate e inserti per cacciavite adatti ed in perfetto stato.
3. In caso di perforazione e avvitamento su muri e pareti, verificate che non siano presenti linee elettriche e tubazioni nascoste di gas e acqua.

6. Uso

6.1 Ricarica della batteria (Fig. 2-3)

1. Estraete la batteria (5) dall'impugnatura (Fig. 2), premendo i tasti di arresto (8) sul lato destro e sinistro della batteria (5).
2. Controllate che la tensione di rete indicata sulla targhetta corrisponda alla tensione di rete a disposizione. Inserite il caricabatterie (6) nella presa e collegate il cavo di ricarica (a) all'adattatore di ricarica (7). La spia verde sull'adattatore di ricarica (7) si illumina.
3. Inserite la batteria (5) nell'adattatore di ricarica. La spia verde e quella rossa segnalano che la batteria viene ricaricata.
4. Una volta terminato il processo di ricarica dopo ca. 3 - 5 ore, la spia rossa illuminata si spegne.

Durante il processo di ricarica la batteria (5) si può riscaldare, ma ciò è del tutto normale.

Se la ricarica della batteria non fosse possibile, verificate

- che sulla presa di corrente sia presente la tensione di rete
- che ci sia un perfetto contatto dei contatti di ricarica del caricabatterie.

Se la ricarica della batteria continuasse a non essere possibile, spedite

- il caricabatterie
- e la batteria

al nostro servizio di assistenza clienti.

Per ottenere una lunga durata della batteria si deve provvedere a una puntuale ricarica. Ciò è comunque necessario quando ci si accorge della diminuzione delle prestazioni dell'avvitatore a batteria.

6.2 Impostazione del momento torcente (Fig. 4/Pos. 1)

L'avvitatore a batteria è dotato di un'impostazione meccanica del momento torcente.

Il momento torcente per un determinato tipo di vite viene regolato con l'anello di regolazione (1). Il momento torcente dipende da molteplici fattori:

- dal tipo e dalla durezza del materiale da lavorare;
- dal tipo e dalla lunghezza delle viti utilizzate;
- dalle sollecitazioni a cui viene sottoposto il collegamento a vite.

Il raggiungimento del momento torcente viene segnalato dal rumore del distacco dell'accoppiamento.

Attenzione! Impostare l'anello di regolazione per il momento torcente solo con l'utensile fermo.

6.3 Trapano (Fig. 4/Pos. 1)

Per perforare impostate l'anello di regolazione per il momento torcente sull'ultima posizione „Trapano“. Il giunto a frizione è così fuori esercizio. Durante la perforazione è disponibile il massimo momento torcente.

6.4 Commutatore del senso di rotazione (Fig. 5/Pos. 3)

Con l'interruttore a scorrimento sopra l'interruttore ON/OFF potete regolare il senso di rotazione dell'avvitatore a batteria e assicurarvi contro un'accensione involontaria. Potete scegliere fra rotazione sinistrorsa e destrorsa. Per evitare danni al meccanismo, il senso di rotazione può venire cambiato solo ad utensile fermo. Se l'interruttore a scorrimento si trova in posizione centrale, l'interruttore ON/OFF è bloccato.

6.5 Interruttore ON/OFF (Fig. 5/Pos. 4)

Con l'interruttore ON/OFF potete comandare in continuo il numero di giri. Più a lungo premete l'interruttore, maggiore è il numero di giri dell'avvitatore a batteria.



6.6 Cambio dell'utensile (Fig. 6)

Attenzione! Prima di ogni operazione (per es. cambio dell'utensile, manutenzione, ecc.) portate il commutatore del senso di rotazione (3) sull'avvitatore a batteria in posizione centrale.

- Allentate il mandrino (2).
- L'apertura del mandrino (a) deve essere abbastanza grande da accogliere l'utensile (punta per trapano o inserto per giraviti).
- Scegliete l'utensile appropriato. Inserirlo il più possibile nell'apertura (a) del mandrino.
- Avvitare bene il mandrino (2) e verificare quindi che l'utensile sia ben serrato.

6.7 Viti

Utilizzate preferibilmente viti con auto-centramento (per es. torx, intaglio a croce) che garantiscono un lavoro sicuro. Fate attenzione che l'inserto utilizzato e la vite corrispondano in forma e dimensioni. Provvedete alla regolazione del momento torcente, come descritto nelle istruzioni, in base alle dimensioni delle viti.

6.8 Supporto magnetico per viti (Fig. 4/Pos. 9)
È possibile mettere le viti sul supporto magnetico per averle a portata di mano durante il lavoro.

7. Pulizia, manutenzione e ordinazione dei pezzi di ricambio

Prima di qualsiasi lavoro di pulizia staccate la spina dalla presa di corrente.

7.1 Pulizia

- Tenete il più possibile i dispositivi di protezione, le fessure di aerazione e la carcassa del motore liberi da polvere e sporco. Strofinare l'apparecchio con un panno pulito o soffiare con l'aria compressa a pressione bassa.
- Consigliamo di pulire l'apparecchio subito dopo averlo usato.
- Pulite l'apparecchio regolarmente con un panno asciutto ed un po' di sapone. Non usate detersivi o solventi perché questi ultimi potrebbero danneggiare le parti in plastica dell'apparecchio. Fate attenzione che non possa penetrare dell'acqua nell'interno dell'apparecchio. La penetrazione di acqua in un elettro-utensile aumenta il rischio di una scossa elettrica.

7.2 Manutenzione

All'interno dell'apparecchio non si trovano altre parti sottoposte ad una manutenzione qualsiasi.

7.3 Ordinazione di pezzi di ricambio:

Volendo commissionare dei pezzi di ricambio, si dovrebbe dichiarare quanto segue:

- modello dell'apparecchio
- numero dell'articolo dell'apparecchio
- numero d'ident. dell'apparecchio
- numero del pezzo di ricambio del ricambio necessitato.

Per i prezzi e le informazioni attuali si veda www.isc-gmbh.info

8. Smaltimento e riciclaggio

L'apparecchio si trova in un imballaggio per evitare i danni dovuti al trasporto. Questo imballaggio rappresenta una materia prima e può perciò essere utilizzato di nuovo o riciclato. L'apparecchio e i suoi accessori sono fatti di materiali diversi, per es. metallo e plastica. Gli apparecchi difettosi non devono essere gettati nei rifiuti domestici. Per uno smaltimento corretto l'apparecchio va consegnato ad un apposito centro di raccolta. Se non vi è noto nessun centro di raccolta, rivolgetevi per informazioni all'amministrazione comunale.

9. Conservazione

Conservate l'apparecchio e i suoi accessori in un luogo buio, asciutto, al riparo dal gelo e non accessibile ai bambini. La temperatura ottimale per la conservazione è compresa tra i 5 e i 30 °C. Conservate l'elettro-utensile nell'imballaggio originale.



Sol

Nor

Alte

Il pr

che

vec

smi

e i r

La i

d'ar

ISC

Cor



Solo per paesi membri dell'UE

Non smaltite gli elettrodomestici e le batterie nei rifiuti domestici!

Alternativa di riciclaggio alla richiesta di restituzione

Il proprietario dell'apparecchio elettrico è tenuto, in alternativa alla restituzione, a collaborare in modo che lo smaltimento venga eseguito correttamente in caso di cessione dell'apparecchio. L'apparecchio vecchio e le batterie possono anche venire consegnato ad un centro di raccolta che provvede poi allo smaltimento secondo le norme nazionali sul riciclaggio e sui rifiuti. Non ne sono interessati gli accessori e i mezzi ausiliari senza elementi elettrici forniti insieme ai vecchi apparecchi.

La ristampa o l'ulteriore riproduzione, anche parziale, della documentazione o dei documenti d'accompagnamento dei prodotti è consentita solo con l'esplicita autorizzazione da parte della ISC GmbH.

Con riserva di apportare modifiche tecniche



Disposizioni di garanzia

La ditta iSC GmbH, ovvero il centro fai-da-te competente, garantisce l'eliminazione di difetti ovvero la sostituzione dell'apparecchio in conformità con la tabella seguente, senza che ciò influisca sui diritti di garanzia previsti dalla legge.

Categoria	Esempio	Prestazione di garanzia
Difetti di materiale o fabbricazione		24 mesi
Parti soggette ad usura *	Mandrino	6 mesi
Materiale di consumo/ parti di consumo *	Inserti/punte per trapano	Garanzia solo in caso di difetto immediato (24h dopo acquisto/ data documento di acquisto)
Parti mancanti		5 giorni lavorativi

* non necessariamente compreso tra gli elementi forniti!

Relativamente a parti soggette ad usura, materiale di consumo e parti mancanti, la ditta iSC GmbH, ovvero il centro fai-da-te responsabile, garantisce un'eliminazione dei difetti ovvero una fornitura sostitutiva solo se il difetto viene comunicato entro 24h (materiale di consumo), 5 giorni lavorativi (parti mancanti) o 6 mesi (parti soggette ad usura) dall'acquisto e se la data di acquisto viene documentata tramite il documento di acquisto.

In caso di difetti del materiale o di fabbricazione vi preghiamo in caso di garanzia di presentare l'apparecchio con il certificato di garanzia accluso, compilato in tutte le sue parti. In questo caso è importante che riportiate una precisa descrizione del difetto.

A tal fine rispondete alle seguenti domande.

- L'apparecchio ha già funzionato una volta o era difettoso fin dall'inizio?
- Avete notato qualcosa prima che si manifestasse il difetto (sintomo prima del difetto)?
- A vostro parere che cosa non funziona nell'apparecchio (sintomo principale)?
Descrivete che cosa non funziona.



Certificato di garanzia

Gentili clienti,

i nostri prodotti sono soggetti ad un rigido controllo di qualità. Se l'apparecchio non dovesse tuttavia funzionare correttamente, ci scusiamo e vi preghiamo di rivolgervi al nostro servizio di assistenza clienti all'indirizzo indicato in questa scheda di garanzia. Siamo a vostra disposizione anche telefonicamente al numero del servizio assistenza sotto indicato. Per la rivendicazione dei diritti di garanzia vale quanto segue:

1. Queste condizioni di garanzia regolano ulteriori prestazioni di garanzia. La presente garanzia non tocca i vostri diritti al ricorso di garanzia previsti dalla legge. Le nostre prestazioni di garanzia sono per voi gratuite.
2. La prestazione di garanzia riguarda esclusivamente le anomalie riconducibili a difetti del materiale di produzione ed è limitata all'eliminazione di queste anomalie o alla sostituzione dell'apparecchio. Tenete presente che i nostri apparecchi non sono stati costruiti per l'impiego professionale, artigianale o industriale. Un contratto di garanzia non viene concluso quando l'apparecchio viene usato in imprese commerciali, artigianali o industriali, o con attività equivalenti. Dalla nostra garanzia sono escluse inoltre le prestazioni di risarcimento per danni dovuti al trasporto o danni causati dalla mancata osservanza delle istruzioni per il montaggio o per installazione non corretta, dalla mancata osservanza delle istruzioni per l'uso (come per es. collegamento a tensione di rete o tipo di corrente non corretto), dall'uso improprio o illecito (come per es. sovraccarico dell'apparecchio o utilizzo di utensili o accessori non consentiti), dalla mancata osservanza delle norme di sicurezza e di manutenzione, dalla penetrazione di corpi estranei nell'apparecchio (come per es. sabbia, pietre o polvere), dall'impiego della forza o dall'influsso esterno (come per es. danni dovuti a caduta) e dall'usura normale e dovuta all'impiego. Ciò vale particolarmente per batterie, per esse concediamo tuttavia 12 mesi di garanzia. I diritti di garanzia decadono quando sono già effettuati interventi sull'apparecchio.
3. Il periodo di garanzia è 2 anni e inizia alla data d'acquisto dell'apparecchio. I diritti di garanzia devono essere fatti valere prima della scadenza del periodo di garanzia, entro due settimane dopo avere accertato il difetto. È esclusa la rivendicazione di diritti di garanzia dopo la scadenza del relativo periodo. La riparazione o la sostituzione dell'apparecchio non comporta una proroga del periodo di garanzia e con questa prestazione per l'apparecchio o per pezzi di ricambio eventualmente installati non inizia un nuovo periodo di garanzia. Questo vale anche nel caso si ricorra ad un servizio sul posto.
4. Per la rivendicazione dei vostri diritti di garanzia inviate l'apparecchio difettoso franco di porto all'indirizzo sotto indicato. Allegate lo scontrino di cassa in originale o un'altra prova d'acquisto che riporti la data. Conservate bene perciò lo scontrino di cassa come prova! Indicate il motivo di reclamo nel modo più dettagliato possibile. Se il difetto dell'apparecchio rientra nella nostra prestazione di garanzia, ricevete l'apparecchio riparato o un apparecchio nuovo a stretto giro di posta.

Naturalmente effettuiamo a pagamento anche riparazioni sull'apparecchio che non rientrano o non rientrano più nella garanzia. A tale scopo inviate l'apparecchio all'indirizzo del servizio assistenza.

Per parti mancanti, di consumo e soggette ad usura rimandiamo alle limitazioni di questa garanzia secondo le Disposizioni di garanzia di queste istruzioni per l'uso.



DK/N



Advarsel Læs betjeningsvejledningen for at reducere risikoen for personskade



Brug høreværn. Støjudviklingen fra maskinen kan forårsage høretab.



Brug støvmaske. Ved bearbejdning af træ og andre materialer kan der dannes sundhedsskadeligt støv. Der må ikke arbejdes i asbestholdigt materiale!



Brug beskyttelsesbriller. Gnister, som opstår under arbejdet, eller splinter, spån og støv, som står ud fra maskinen, kan forårsage synstab.

△
Vec
ran
ska
jeni
gru
ger
effe
/ sik
hvis
os i
mal
ning
ved

1.

Rel
me
△
Læ
vis
hec
eiel
vær
øvr

2.

2.1
1.
2.
3.
4.
5.
6.
7.
8.
9.

2.2
Kor
ring
mai
køb
cen
me
her
indi
ledi



DK/N

⚠ **Vigtigt!**

Ved brug af el-værktøj er der visse sikkerhedsforanstaltninger, der skal respekteres for at undgå skader på personer og materiel. Læs derfor betjeningsvejledningen / sikkerhedsanvisningerne grundigt igennem. Opbevar betjeningsvejledningen et praktisk sted, så du altid kan tage den frem efter behov. Husk at lade betjeningsvejledningen / sikkerhedsanvisningerne følge med værktøjet, hvis du overdrager det til andre. Vi fraskriver os ethvert ansvar for skader på personer eller materiel, som måtte opstå som følge af, at anvisningerne i denne betjeningsvejledning, navnlig vedrørende sikkerhed, tilsidesættes.

1. Sikkerhedsanvisninger

Relevante sikkerhedsanvisninger finder du i det medfølgende hæfte.

⚠ **Advarsel!**

Læs alle sikkerhedsanvisninger og øvrige anvisninger. Følges anvisningerne, navnlig sikkerhedsanvisningerne, ikke nøje som beskrevet, kan elektrisk stød, brand og/eller svære kvæstelser være følgen. **Alle sikkerhedsanvisninger og øvrige anvisninger skal gemmes.**

2. Produktbeskrivelse og leveringsomfang

2.1 Produktbeskrivelse (fig. 1)

1. Drejningsmoment-indstilling (justering)
2. Selvspændende borepatron
3. Rotationsinverter
4. Tænd/Sluk-knap
5. Akkumulatorbatteri
6. Oplader
7. Ladeadapter
8. Anslagsknap
9. Magnet-skrueholder

2.2 Leveringsomfang

Kontroller på grundlag af det beskrevne leveringsomfang, at varen er komplet. Hvis nogle dele mangler, bedes du senest inden 5 hverdage efter købet af varen henvende dig til vores servicecenter eller nærmeste kompetente byggemarked med forevisning af gyldig købskvittering. Vær her opmærksom på garantioversigten, der er indeholdt i garantibestemmelserne bagest i vejledningen.

- Åbn pakken, og tag forsigtigt maskinen ud af emballagen.
- Fjern emballagematerialet samt emballage- og transportsikringer (hvis sådanne forefindes).
- Kontroller, at der ikke mangler noget.
- Kontroller maskine og tilbehør for transportsikringer.
- Opbevar så vidt muligt emballagen indtil garantiperiodens udløb.

Vigtigt!

Maskinen og emballagematerialet er ikke legetøj! Børn må ikke lege med plastikposer, folier og smådele! Fare for indtagelse og kvæning!

- Akku-bore-/skruemaskine
- Batteri
- Oplader
- Ladeadapter
- Original betjeningsvejledning
- Sikkerhedsanvisninger

3. Formålsbestemt anvendelse

Akku-bore-/skruemaskinen er beregnet til i- og udskruining af skrue samt til boring i træ, metal og kunststof.

Saven må kun anvendes i overensstemmelse med dens tiltænkte formål. Enhver anden form for anvendelse er ikke tilladt. Vi fraskriver os ethvert ansvar for skader, det være sig på personer eller materiel, som måtte opstå som følge af, at maskinen ikke er blevet anvendt korrekt. Ansvaret bæres alene af brugeren/ejeren.

Bemærk, at vore produkter ikke er konstrueret til erhvervmæssig, håndværksmæssig eller industriel brug. Vi fraskriver os ethvert ansvar, såfremt produktet anvendes i erhvervmæssigt, håndværksmæssigt, industrielt eller lignende øjemed.



DK/N

4. Tekniske data

Spændingsforsyning motor: 12 V d.c.
Omdrejningstal, ubelastet: 0-400 min⁻¹
Drejningsmomenttrin: 19+1
Højre-venstre-gang: Ja
Spændvidde borepatron: Maks. 10 mm
Ladepænding akkumulatorbatteri: 12 V d.c.
Ladestrom akkumulatorbatteri: 0,5 A
Netspænding oplader: 230V~ 50Hz
Ladetid: Maks. 3-5 t.
Akkumulatorbatteri, type: Li-Ion
Vægt: 1 kg

Støj og vibration

Støj- og vibrationstal er beregnet i henhold til EN 60745.

Lydtryksniveau L_{pA} 83,1 dB(A)
Usikkerhed K_{pA} 3 dB
Lydeffektniveau L_{WA} 94,1 dB(A)
Usikkerhed K_{WA} 3 dB

Brug høreværn.

Støjudviklingen fra maskinen kan forårsage høretab.

Samlede svingningstal (vektorsum for tre retninger) beregnet i henhold til EN 60745.

Boring i metal

Svingningsemissionstal $a_n \leq 2,5$ m/s²
Usikkerhed $K = 1,5$ m/s*

Skruer uden slag

Svingningsemissionstal $a_n = 10,77$ m/s²
Usikkerhed $K = 1,5$ m/s*

Advarsel!

Det angivne svingningsemissionstal er målt ud fra en standardiseret prøvningsmetode og kan - afhængig af den måde, el-værktøjet anvendes på - ændre sig og i undtagelsestilfælde ligge over den angivne værdi.

Det angivne svingningsemissionstal kan anvendes til at sammenligne et el-værktøj med et andet.

Det angivne svingningsemissionstal kan også anvendes til en indledende skønmæssig vurdering af den negative påvirkning.

Støjudvikling og vibration skal begrænses til et minimum!

- Brug kun intakte og ubeskadigede maskiner.
- Vedligehold og rengør maskinen med jævne mellemrum.
- Tilpas arbejdsmåden efter maskinen.
- Overbelast ikke maskinen.
- Lad i givet fald maskinen underkaste et eftersyn.
- Sluk maskinen, når den ikke benyttes.
- Bær handsker.

Tilbageværende risici

Også selv om du betjener el-værktøjet forskriftsmæssigt, er der stadigvæk nogle risikofaktorer at tage højde for. Følgende farer kan opstå, alt efter el-værktøjets type og konstruktionsmåde:

1. Lungeskader, såfremt der ikke bæres egnet støvmaske.
2. Høreskader, såfremt der ikke bæres egnet høreværn.
3. Helbredsskader, som følger af hånd-armvibration, såfremt værktøjet benyttes over et længere tidsrum eller ikke håndteres og vedligeholdes forskriftsmæssigt.

5. Inden brug

Nedenstående anvisninger skal læses, inden du tager akku-skruemaskinen i brug:

1. Akkupack'en må kun lades op med den medfølgende oplader.
2. Brug kun skarpe bor, skruebits skal være intakte og formålsede.
3. Ved boring og skrueing i vægge og mure skal disse først undersøges for skjulte strøm-, gas- og vandledninger.

6.

6.1
1.

2.

3.

4.

Unc
blivHvi
ska
•
•Hvi
akk
•
•
til vSør
at s
alle
akk

6.2

Akk
nisiDre
indi
afh:
•
•
•Når
ud.
Vig
på



DK/N

til

er.

ie

er-

-

io-

in

-

it

st

dli-

lu

sd-

1-

kal

as-

6. Betjening

6.1 Opladning af batteri (fig. 2-3)

1. Træk akku'en (5) ud af håndtaget (fig. 2), mens du trykker anslagsknapperne (8) ind på akku'ens (5) højre og venstre side.
2. Kontroller, at spændingsangivelsen på mærkepladen svarer til den forhåndenværende netspænding. Sæt opladeren (6) i stikdåsen og forbind ladekablet (a) med ladeadapteren (7). Den grønne lysdiode på ladeadapteren (7) begynder at lyse.
3. Sæt akku'en (5) i ladeadapteren. Den grønne og røde lysdiode signalerer, at batteriet oplades.
4. Når opladningen er fuldført efter ca. 3 - 5 timer, slukker den røde lysdiode igen.

Under opladningen kan akkumulatorbatteriet (5) blive varmt, hvilket er helt normalt.

Hvis det ikke er muligt at oplade akku-pack'en, skal du kontrollere,

- om der er netspænding i stikkontakten.
- om forbindelsen til ladekontakterne på opladeren er i orden.

Hvis det stadigvæk ikke er muligt at oplade akkupack'en, bedes du indsende

- opladeren
 - og akkupack'en
- til vores kundeservice.

Sørg for at genoplade akkupack'en i god tid for at sikre en lang levetid. Genopladning skal under alle omstændigheder ske, hvis du konstaterer, at akku-skruemaskinens ydelse er nedsat.

6.2 Indstilling af drejningsmoment (fig. 4/pos. 1)

Akku-skruemaskinen er udstyret med en mekanisk indstilling af drejningsmoment.

Drejningsmomentet for en bestemt skruestørrelse indstilles på justeringen (1). Drejningsmomentet afhænger af flere faktorer:

- af arbejdsemnets art og hårdhed
- af de anvendte skruers art og længde
- af de krav, som stilles til skrueforbindelsen.

Når drejningsmomentet er nået, rykker koblingen ud.

Vigtigt! Drejningsmomentet må kun indstilles på justeringen, når maskinen står stille.

6.3 Boring (fig. 4/pos. 1)

For at bore skal justeringen til drejningsmomentet stilles på det sidste trin „Boremaskine“. I modus „boring“ er glidekoblingen ude af funktion. Ved boring er det muligt at køre med maksimalt drejningsmoment.

6.4 Rotationsinverter (fig. 5/pos. 3)

Med skydekontakten oven over tænd/sluk-knappen kan du indstille akku-skruemaskinens omdrejningsretning og sikre akku-skruemaskinen mod utilsigtet indkobling. Der kan vælges mellem venstre- og højregang. For at undgå at drevet beskadiges, skal omskift af omdrejningsretning foretages, når maskinen står stille. Når skydekontakten er i midterstilling, er tænd/sluk-knappen blokeret.

6.5 Tænd/Sluk-knap (fig. 5/pos. 4)

Med tænd/sluk-knappen kan du styre hastigheden trinløst. Jo længere du trykker knappen ind, desto højere er akku-skruemaskinens omdrejningstal.

6.6 Værktøjsskift (fig. 6)

Vigtigt! Rotationsinverteren (3) på akku-skruemaskinen skal sættes i midterstilling, inden arbejder på selve maskinen påbegyndes (f.eks. værktøjsskift; vedligeholdelse; osv.).

- Skru borepatronen (2) på.
- Borepatronens åbning (a) skal være stor nok til at kunne holde værktøjet (bor eller skruebit).
- Vælg et egnet værktøj. Sæt værktøjet så langt op i borepatronens åbning (a) som muligt.
- Drej borepatronen (2) i, så den sidder helt fast, og kontroller, at værktøjet sidder fast.

6.7 Skruer

Det er bedst at anvende skruer med selvcentre-ring (f.eks. torx, krydskærv) – det gør arbejdet mere sikkert. Vær opmærksom på, om bit'en og skruen passer sammen i form og størrelse. Foretag indstilling af drejningsmoment under hensyntagen til skruestørrelsen, således som beskrevet i vejledningen.



DK/N

6.8 Magnet-skrueholder (fig. 4/pos. 9)

Skruer kan henlægges på magnet-skrueholderen, så de er lige ved hånden under arbejdet.

7. Rengøring, vedligeholdelse og reservedelsbestilling

Træk stikket ud af stikkontakten inden vedligeholdelsesarbejde.

7.1 Rengøring

- Hold så vidt muligt beskyttelsesanordninger, luftsprækker og motorhuset fri for støv og snavs. Gnid maskinen ren med en ren klud, eller foretag trykluftudblæsning med lavt tryk.
- Vi anbefaler, at maskinen rengøres hver gang efter brug.
- Rengør af og til maskinen med en fugtig klud og lidt blød sæbe. Undgå brug af rengørings- eller opløsningsmiddel, da det vil kunne ødelægge maskinens kunststofdele. Pas på, at der ikke kan trænge vand ind i maskinens indvendige dele. Trænger der vand ind i et el-værktøj, øger det risikoen for elektrisk stød.

7.2 Vedligeholdelse

Der findes ikke yderligere dele, som skal vedligeholdes inde i maskinen.

7.3 Reservedelsbestilling:

Ved bestilling af reservedele skal følgende oplyses:

- Savens type.
- Savens artikelnummer.
- Savens identifikationsnummer.
- Nummeret på den nødvendige reservedel.

Aktuelle priser og øvrige oplysninger finder du på internetadressen www.isc-gmbh.info

8. Bortskaffelse og genanvendelse

Produktet leveres indpakket for at undgå transportskader. Emballagen består af råmaterialer og kan genanvendes eller indleveres på genbrugsstation. Produktet og dets tilbehør består af forskelligartede materialer, f.eks. metal og plast. Defekte produkter må ikke smides ud som almindeligt husholdningsaffald. For at sikre en fagmæssig korrekt bortskaffelse skal produktet indleveres på et affaldsdepot. Hvis du ikke har kendskab til lokalt affaldsdepot, så kontakt din kommune.

9. Opbevaring

Maskinen og dens tilbehør skal opbevares på et mørkt, tørt og frostfrit sted uden for børns rækkevidde. Den optimale lagertemperatur ligger mellem 5 og 30 °C. Opbevar el-værktøjet i den originale emballage.

■



Kur

Sm

Rec

Hvi

milj

son

son

Ger

kun

Ret



DK/N



Kun i EU-lande

Smid ikke el-apparater og akkumulatorbatterier ud som almindeligt husholdningsaffald!

Recycling-alternativ til tilbagesendelse:

Hvis ikke maskinen tilbagesendes, er ejeren forpligtet til at bortskaffe maskinen og dens dele ifølge miljøforskrifterne. Det brugte produkt, inkl. batterier, kan indleveres på genbrugsstation – spørg evt. personalet her, eller forhør dig hos din kommune. Tilbehør og hjælpemidler, som følger med maskinen, og som ikke indeholder elektriske dele, er ikke omfattet af ovenstående.

Genoptryk eller anden kopiering af dokumentation og følgedokumenter til produkter, også i uddrag, er kun tilladt med udtrykkelig tilladelse fra iSC GmbH.

Ret til tekniske ændringer forbeholdes



DK/N

Garantibestemmelser

iSC GmbH eller kompetent byggemarked garanterer afhjælpning af mangler eller vareombytning i henhold til nedenstående oversigt, idet lovfastsatte garantikrav ikke berøres heraf.

Kategori	Eksempel	Garanti
Mangler i materiale eller konstruktion		24 måneder
Sliddele*	Borepatron	6 måneder
Forbrugsmateriale/ forbrugsdele*	Bit-indsatse/bor	Garanti kun ved omgående defekt (24 t efter køb / dato på købskvittering)
Manglende dele		5 hverdage

* er ikke nødvendigvis indeholdt i leveringsomfanget!

Med hensyn til sliddele, forbrugsmateriale og manglende dele garanterer Fa. iSC GmbH resp. kompetent byggemarked afhjælpning af mangler eller omlevering under forudsætning af, at manglen er blevet anmeldt inden for 24 t (forbrugsmateriale), 5 hverdage (manglende dele) eller 6 måneder (sliddele) efter købet, og at købsdatoen dokumenteres ved fremvisning af købskvittering.

Ved mangler i materiale eller konstruktion, som er omfattet af garantien, bedes varen indsendt sammen med vedlagte produktkort i udfyldt stand. Det er vigtigt, at der anføres en nøjagtig fejlbeskrivelse.

Derfor bedes følgende spørgsmål besvares:

- Har produktet fungeret, eller var det defekt fra begyndelsen?
- Har du bemærket noget usædvanligt, inden defekten opstod (symptom for defekt)?
- Hvilken fejlfunktion mener du, at produktet er berørt af (hovedsymptom)?
Beskriv venligst fejlfunktionen.



DK/N

Garantibevis

Kære kunde!

Vore produkter er underlagt streng kvalitetskontrol. Hvis produktet alligevel på et tidspunkt skulle udvise fejl, beklager vi naturligvis dette og beder dig kontakte vores kundeservice på adressen, som står angivet på dette garantibevis. Du kan naturligvis også ringe til os på det nedenfor angivne servicenummer.

For indfrielse af garantikrav gælder følgende:

1. Nærværende garanti fastsætter betingelserne for udvidede garantiydelse. Garantibestemmelser fastsat ved lov berøres ikke af nærværende garanti. Vores garantiydelse er gratis.
2. Garantiydelsen omfatter udelukkende mangler, som kan føres tilbage til materiale- eller produktionsfejl, og begrænser sig til afhjælpning af disse resp. levering af erstatningsprodukt. Bemærk, at vore produkter ikke er konstrueret til erhvervmæssig, håndværksmæssig eller industriel brug. Garantitale kan derfor ikke anses for indgået, såfremt produktet anvendes i erhvervmæssigt, håndværksmæssigt, industrielt eller lignende øjemed. Endvidere dækker garantien ikke erstatningsydelse for transportskader, skader som følge af tilsidesættelse af montagevejledningens anvisninger eller som følge af usagkyndig installation, tilsidesættelse af brugsanvisningen (f.eks. tilslutning til forkert netspænding eller strømtype), misbrug eller usagkyndig anvendelse (f.eks. overbelastning eller brug af værktøj eller tilbehør, som ikke er godkendt), tilsidesættelse af vedligeholdelses- og sikkerhedsforskrifter, indtrængen af fremmedlegemer i apparatet (f.eks. sand, sten eller støv), brug af vold eller eksterne påvirkninger udefra (f.eks. fordi produktet tabes) samt skader, der hidrører fra almindelig slitage. Dette gælder især batterier, som vi dog alligevel yder 12 måneders garanti på. Garantien mister sin gyldighed, hvis der allerede er blevet foretaget indgreb i apparatet.
3. Garantiperioden udgør 2 år at regne fra købsdatoen. Garantikrav skal gøres gældende inden for to uger, efter at defekten er blevet konstateret. Garantikrav kan ikke gøres gældende efter garantiperiodens udløb. Reparation eller udskiftning af apparatet medfører ikke forlængelse af garantiperioden, heller ikke for eventuelt indbyggede reservedele. Dette gælder også servicearbejder, der foretages på stedet.
4. For at kunne gøre garantikrav gældende skal du sende det defekte produkt portofrit til nedenstående adresse. Original købskvittering eller lignende dateret dokumentation skal vedsendes. Købskvitteringen skal gemmes som dokumentation! Beskriv venligst så nøjagtigt som muligt grunden til din reklamation. Er defekten omfattet af garantien, vil produktet omgående blive repareret og returneret, eller du vil modtage et helt nyt.

Mod betaling udbedrer vi naturligvis også gerne defekter på produktet, som ikke/ikke længere er omfattet af garantien. Du skal blot indsende produktet til vores serviceadresse.

Hvad angår slid- og forbrugsdele samt manglende dele henviser vi til garantiens begrænsninger i henhold til garantibestemmelserne i nærværende betjeningsvejledning.



S



Varning - Läs igenom bruksanvisningen för att sänka risken för skador



Bär hörselskydd. Buller kan leda till att hörseln förstörs.



Bär dammskyddsmask. Vid bearbetning av trä och andra material finns det risk för att hälsovådligt damm uppstår. Asbesthaltiga material får inte bearbetas!



Använd skyddsglasögon. Medan du använder elverktyget finns det risk för att gnistor uppstår eller att splitter, spån och damm slungas ut ur verktyget. Dessa kan leda till att du blir blind.

△
Inn
säk
olyc
der
ning
alti
ska
der
ning
elle
visr

1.

Gäl
de l
△
Läs
one
het:
sak
alle
för

2.

2.1
1.
2.
3.
4.
5.
6.
7.
8.
9.

2.2
Kor
bes
vi b
byg
ferr
du i
gar
av t
•
•

**△ Obs!**

Innan maskinen kan användas måste särskilda säkerhetsanvisningar beaktas för att förhindra olyckor och skador. Läs därför noggrant igenom denna bruksanvisning och dessa säkerhetsanvisningar. Förvara dem på ett säkert ställe så att du alltid kan hitta önskad information. Om maskinen ska överlätas till andra personer måste även denna bruksanvisning och dessa säkerhetsanvisningar medfölja. Vi övertar inget ansvar för olyckor eller skador som har uppstått om denna bruksanvisning eller säkerhetsanvisningarna åsidosätts.

1. Säkerhetsanvisningar

Gällande säkerhetsanvisningar finns i det bifogade häftet.

△ Varning!

Läs alla säkerhetsanvisningar och instruktioner. Försummelser vid iakttagandet av säkerhetsanvisningarna och instruktionerna kan förorsaka elstöt, brand och/eller svåra skador. **Förvara alla säkerhetsanvisningar och instruktioner för framtiden.**

2. Beskrivning av maskinen samt leveransomfattning**2.1 Beskrivning av maskinen (bild 1)**

1. Inställningsring för vridmoment
2. Snabbchuck
3. Omkopplare för rotationsriktning
4. Strömbrytare
5. Batteri
6. Laddare
7. Laddningsadapter
8. Spärknapp
9. Magnet-skruvhållare

2.2 Leveransomfattning

Kontrollera att produkten är komplett med hjälp av beskrivningen av leveransen. Om delar saknas vill vi be dig ta kontakt med vårt servicecenter eller byggmarknaden där du köpte produkten inom fem dagar efter att du köpte artikeln. Tänk på att du måste visa upp ett giltigt kvitto. Beakta även garantitabellen i garantibestämmelserna i slutet av bruksanvisningen.

- Öppna förpackningen och ta försiktigt ut produkten ur förpackningen.
- Ta bort förpackningsmaterialet samt förpack-

nings- och transportsäkringar (om förhanden).

- Kontrollera att leveransen är komplett.
- Kontrollera om produkten eller tillbehördelarna har skadats i transporten.
- Spara om möjligt på förpackningen tills garantiiden har gått ut.

Varning!

Produkten och förpackningsmaterialet är ingen leksak! Barn får inte leka med plastpåsar, folie eller smådelar! Risk för att barn sväljer delar och kvävs!

- Batteridrivna bormaskin/skruvdragare
- Batteri
- Laddare
- Laddningsadapter
- Original-bruksanvisning
- Säkerhetsanvisningar

3. Ändamålsenlig användning

Den batteridrivna bormaskinen/skruvdragaren är avsedd för att skruva in och lossa skruvar samt för att borra i trä, metall och plast.

Maskinen får endast användas till sitt avsedda ändamål. Användningar som sträcker sig utöver detta användningsområde är ej ändamålsenliga. För materialskadorna eller personskadorna som resulterar av sådan användning ansvarar användaren/operatören själv. Tillverkaren påtar sig inget ansvar.

Tänk på att våra produkter endast får användas till ändamålsenligt syfte och inte har konstruerats för yrkesmässig, hantverksmässig eller industriell användning. Vi ger därför ingen garanti om produkten ska användas inom yrkesmässiga, hantverksmässiga eller industriella verksamheter eller vid liknande aktiviteter.



S

4. Tekniska data

Spänningsförsörjning motor.....	12 V DC
Tomgångsvarvtal.....	0-400 min ⁻¹
Vridmomentssteg	19+1
Höger-/vänstergång.....	jä
Spännvidd chuck	max. 10 mm
Laddningsspänning batteri	12 V DC
Laddningsström batteri	0,5 A
Nätspänning laddare.....	230 V~ 50 Hz
Laddningstid	max. 3-5 tim.
Batterityp	Li-Ion
Vikt	1 kg

Buller och vibration

Buller- och vibrationsvärden har bestämts enligt EN 60745.

Ljudtrycksnivå L_{pA}	83,1 dB(A)
Osäkerhet K_{pA}	3 dB
Ljudeffektnivå L_{WA}	94,1 dB(A)
Osäkerhet K_{WA}	3 dB

Bär hörselskydd.

Buller kan leda till att hörseln förstörs.

Totala vibrationsvärden (vektorsumma i tre riktningar) har bestämts enligt EN 60745.

Borring i metall

Vibrationsemissionsvärde $a_n \leq 2,5 \text{ m/s}^2$
Osäkerhet $K = 1,5 \text{ m/s}^2$

Skruvdragning utan slag

Vibrationsemissionsvärde $a_n = 10,77 \text{ m/s}^2$
Osäkerhet $K = 1,5 \text{ m/s}^2$

Varning!

Vibrationsemissionsvärdet som anges har mätts upp med en standardiserad provningsmetod och kan variera beroende på vilket sätt som elverktyget används. I undantagsfall kan det faktiska värdet avvika från det angivna värdet.

Vibrationsemissionsvärdet som anges kan användas om man vill jämföra olika elverktyg.

Vibrationsemissionsvärdet som anges kan även användas för en första bedömning av inverkan från elverktyget.

Begränsa uppkomsten av buller och vibration till ett minimum!

- Använd endast intakta maskiner.
- Underhåll och rengör maskinen regelbundet.
- Anpassa ditt arbetssätt till maskinen.
- Överbelasta inte maskinen.
- Lämna in maskinen för översyn vid behov.
- Slå ifrån maskinen om den inte används.
- Bär handskar.

Kvarstående risker

Kvarstående risker föreligger alltid även om detta elverktyg används enligt föreskrift. Följande risker kan uppstå på grund av elverktygets konstruktion och utförande:

1. Lungskador om ingen lämplig dammfiltermask används.
2. Hörselskador om inget lämpligt hörselskydd används.
3. Hälsoskador som uppstår av hand- och armvibrationer om maskinen används under längre tid eller om det inte hanteras och underhålls enligt föreskrift.

5. Innan du använder maskinen

Läs tvunget igenom dessa anvisningar innan du använder den batteridrivna skruvdragaren:

1. Ladda batteriet endast med den medföljande laddaren.
2. Använd endast skarpa borrar samt intakta och lämpliga bits.
3. Innan du borrar eller skruvar i väggar och murar måste du kontrollera om dessa innehåller ström-, gas- eller vattenledningar.

6.

6.1

1.

2.

3.

4.

Me
an

Om
troll

•

Om
skic

•

•

•

•

•

•

•

•

•

•

•

•

•

•

•

•

•

•

•

•

•

•



ion

et.

n
jt-
ty-

d

är

-

u

de

sh

nu-
er

6. Använda maskinen

6.1 Ladda batteriet (bild 2-3)

1. Tryck in spärknapparna (8) på höger och sida av batteriet (5) och dra sedan ut det ur handtaget (bild 2).
2. Kontrollera att nätspänningen som anges på märkskylten stämmer överens med nätspänningen i vägguttaget. Sätt in laddaren (6) i stickuttaget och anslut laddningskabeln (a) till laddningsadaptorn (7). Den gröna lysdioden på laddningsadaptorn (7) tänds.
3. Sätt in batteriet (5) i laddningsadaptorn. Den gröna och den röda lysdioden signalerar att batteriet laddas.
4. När laddningen har avslutats efter ca 3 - 5 tim, slocknar den röda lysdioden igen.

Medan batteriet (5) laddas upp värms det en aning. Detta är dock normalt.

Om batteriet inte kan laddas upp måste du kontrollera

- att nätspänning finns i vägguttaget.
- att det finns fullgod kontakt vid laddningskontaktarna i laddaren.

Om batteriet fortfarande inte kan laddas måste du skicka in

- laddaren och
- batteriet

till vår kundtjänstavdelning.

För att batteriets livslängd ska bli så lång som möjligt måste du alltid ladda batteriet i god tid. Detta är alltid nödvändigt om du märker att prestandan i den batteridrivna skruvdragaren börjar försvagas.

6.2 Ställa in vridmomentet (bild 4/pos. 1)

Den batteridrivna skruvdragaren är utrustad med en mekanisk vridmomentsinställning.

Ställ in vridmomentet för en viss skruvstorlek med ställringen (1). Vridmomentet är beroende av flera olika faktorer:

- materialets typ och hårdhet
- skruvarnas typ och längd
- krav som ställs på skruvförbindningen

När vridmomentet har nåtts hörs kan du höra hur kopplingen slirar.

Obs! Ställringen för vridmomentet får endast ställas in när maskinen står stilla.

6.3 Borrning (bild 4/pos. 1)

Om du vill borra, ställ inställningsringen för vridmomentet på det sista läget „Borr“. I läget „Borr“ är slirkopplingen ur drift. Därmed har du maximalt vridmoment när du borrar.

6.4 Omkopplare för rotationsriktning (bild 5/pos. 3)

Ställ in den batteridrivna skruvdragarens rotationsriktning med den skjutbara omkopplaren ovanför strömbrytaren. Denna omkopplare kan du även använda för att skydda maskinen mot oavsiktlig inkoppling. Du kan välja mellan vänster- och högergång. För att undvika att maskinens växel förstörs, får du endast skifta rotationsriktning medan maskinen står stilla. Om omkopplaren står i mellersta läget är strömbrytaren blockerad.

6.5 Strömbrytare (bild 5/pos. 4)

Varvtalet kan styras steglöst med strömbrytaren. Ju mer strömbrytaren trycks in, desto högre blir varvtalet i den batteridrivna skruvdragaren.

6.6 Byta verktyg (bild 6)

Obs! Inför alla arbeten (t ex byte av verktyg, underhåll) på den batteridrivna skruvdragaren måste du ställa omkopplaren för rotationsriktningen (3) i mittläge.

- Vrid chucken (2) så att den öppnas.
- Öppningen (a) i chucken måste vara tillräckligt stor för verktyget (borr resp. bits).
- Välj ett passande verktyg. Skjut in verktyget i chuckens öppning (a) så långt som möjligt.
- Vrid åt chucken (2) hårt och kontrollera därefter att verktyget sitter fast.

6.7 Skruvning

Använd helst självcenterande skruvar (t ex torx, krysskruv) som garanterar ett säkert arbetsresultat. Se till att bitsen och skruven stämmer överens i form och storlek. Ställ in vridmomentet enligt beskrivningen med hänsyn till skruvens storlek.



S

6.8 Magnet-skruvhållare (bild 4/pos. 9)

Du kan placera skruvar på magnet-skruvhållaren och därmed hålla dem i beredskap medan du använder skruvdragaren.

7. Rengöring, Underhåll och reservdelsbeställning

Dra alltid ut stickkontakten inför alla rengöringsarbeten.

7.1 Rengöra maskinen

- Håll skyddsanordningarna, ventilationsöppningarna och motorkåpan i så damm- och smutsfritt skick som möjligt. Torka av maskinen med en ren duk eller blås av den med tryckluft med svagt tryck.
- Vi rekommenderar att du rengör maskinen efter varje användningstillfälle.
- Rengör maskinen med jämna mellanrum med en fuktig duk och en aning såpa. Använd inga rengörings- eller lösningsmedel. Dessa kan skada maskinens plastdelar. Se till att inga vätskor tränger in i maskinens inre. Om vatten tränger in i ett elverktyg höjs risken för elektriska slag.

7.2 Underhåll

I maskinens inre finns inga delar som kräver underhåll.

7.3 Reservdelsbeställning

Lämna följande uppgifter vid beställning av reservdelar:

- Maskintyp
- Maskinens artikel-nr.
- Maskinens ident-nr.
- Reservdelsnummer för erforderlig reservdel

Aktuella priser och ytterligare information finns på www.isc-gmbh.info

8. Skrotning och återvinning

Produkten ligger i en förpackning som fungerar som skydd mot transportskador. Denna förpackning består av olika material som kan återvinnas. Lämna in förpackningen till ett insamlingsställe för återvinning. Produkten och dess tillbehör består av olika material som t ex metaller och plaster. Defekta produkter får inte kastas i hushållssoporna. Lämna in produkten till ett insamlingsställe i din kommun för professionell avfallshandling. Hör efter med din kommun om du inte vet var närmsta insamlingsställe finns.

9. Förvaring

Förvara produkten och dess tillbehör på en mörk, torr och frostfri plats samt otillgängligt för barn. Den bästa förvaringstemperaturen är mellan 5 och 30° C. Förvara elverktyget i originalförpackningen.



Enc

Kas

Åte

Sor

har

om

kon

Efte

utd

Me



S



Endast för EU-länder

Kasta inte elverktyg och batterier i hushållssoporna.

Återvinnings-alternativ till begäran om återsändning:

Som ett alternativ till returnering är ägaren av elutrustningen skyldig att bidra till ändamålsenlig avfallshandling för det fall att utrustningen ska skrotas. Efter att den förbrukade utrustningen samt batterierna har lämnats in till en avfallsstation, kan de omhändertas i enlighet med gällande nationella lagstiftning om återvinning och avfallshandling. Detta gäller inte för tillbehörsdelar och hjälpmedel utan elektriska komponenter vars syfte har varit att komplettera den förbrukade utrustningen.

Eftertryck eller annan duplicering av dokumentation och medföljande underlag för produkterna, även utdrag, är endast tillåtet med uttryckligt tillstånd från iSC GmbH.

Med förbehåll för tekniska ändringar.



S

Garantibestämmelser

Firman iSC GmbH resp. byggmarknaden där du köpte produkten garanterar att åtgärda brister eller byta ut produkten enligt nedanstående översikt, varvid lagstadgade garantianspråk inte påverkas.

Kategori	Exempel	Garanti
Brister i material eller konstruktion		24 månader
Slitagedelar*	Chuck	6 månader
Förbrukningsmaterial/ förbrukningsdelar*	Bits/borr	Garanti endast vid omedelbar defekt (24 tim efter köp / köpdatum)
Delar som saknas		5 arbetsdagar

* ingår inte tvunget i leveransomfattningen!

När det gäller slitagedelar, förbrukningsmaterial och delar som saknas garanterar firman iSC GmbH resp. byggmarknaden där du köpte produkten endast att bristerna åtgärdas resp. reservdelar skickas ut om bristerna reklamerar inom 24 timmar (förbrukningsmaterial), 5 arbetsdagar (delar som saknas) resp. 6 månader (slitagedelar) efter köp och köpdatum kan påvisas med kvitto.

Vid brister i material eller konstruktion vill vi be dig att skicka in produkten tillsammans med ett komplett ifyllt produktkort. Det är viktigt att du ger en detaljerad beskrivning av felet.

Besvara följande frågor:

- Fungerade produkten först eller var den defekt från början?
- Märkte du av någonting innan produkten slutade att fungera (symptomer före defekt)?
- Enligt din åsikt, vilken funktion är felaktig i produkten (huvudsymptom)?
Beskriv den felaktiga funktionen.



S

Garantibevis

Bästa kund,

Våra produkter genomgår en sträng kvalitetskontroll. Om denna produkt mot förmodan inte fungerar på rätt sätt, beklagar vi detta och ber dig att kontakta vår serviceavdelning under adressen som anges på garantikortet. Vi står även gärna till tjänst på telefon under servicenumret som anges nedan. Följande punkter gäller för att du ska kunna göra anspråk på garantin:

1. I dessa garantivillkor regleras extra garantitjänster. Garantianspråk som regleras enligt lag påverkas inte av denna garanti. Våra garantitjänster är gratis för dig.
2. Garantitjänsterna täcker endast in sådana brister som kan härledas till material- eller fabriktionsfel och är begränsade till arbetsuppgifter som syftar till att åtgärda dessa brister eller byta ut produkten. Tänk på att våra produkter endast får användas till ändamålsenligt syfte och inte har konstruerats för yrkesmässig, hantverksmässig eller industriell användning. Ett garantiavtal sluts därför ej om produkten ska användas inom yrkesmässiga, hantverksmässiga eller industriella verksamheter eller vid liknande aktiviteter. Vår garanti omfattar dessutom inte ersättning för transportskador, skador som kan härledas till missaktade monteringsanvisningar eller ej föreskriven installation, åsidosatt bruksanvisning (t ex anslutning till felaktig nätspänning eller strömart), missbruk eller ej ändamålsenliga användningar (t ex överbelastning av produkten eller användning av ej godkända insatsverktyg eller tillbehör), åsidosatta underhålls- och säkerhetsbestämmelser, främmande partiklar som har trängt in i produkten (t ex sand, sten eller damm), yttre våld eller yttre påverkan (t ex skador om produkten har fallit ned) samt normalt och användningsbundet slitage. Detta gäller särskilt för batterier som täcks av en 12 månaders garanti. Anspråk på garanti upphör att gälla om ingrepp redan har gjorts i produkten.
3. Garantitiden uppgår till 2 år och gäller från datumet när produkten köptes. Medan garantitiden fortfarande gäller ska anspråk på garanti ställas inom två veckor efter att defekten fastställdes. Det är inte möjligt att ställa anspråk på garanti efter att garantitiden har löpt ut. Garantitiden förlängs inte när produkten repareras eller byts ut, dessutom medför sådana arbeten inte att en ny garantitid börjar gälla för produkten eller för ev. reservdelar som har monterats in. Detta gäller även vid hembesök.
4. För att du ska kunna ställa anspråk på garantin ska den defekta produkten skickas in i tillräckligt frakterat skick till adressen som anges nedan. Bifoga kvittot i original eller ett annat daterat köpebevis. Förvara därför kassakvittot på en säker plats! Beskriv orsaken till reklamationen så noggrant som möjligt. Om defekten i produkten täcks av våra garantitjänster, får du genast en reparerad eller ny apparat av oss.

Givetvis kan vi även, mot debitering, åtgärda skador som antingen inte täcks av garantin eller som har uppstått efter garantitidens slut. Skicka in produkten till nedanstående serviceadress.

För slitage- och förbrukningsdelar samt för delar som saknas hänvisar vi till begränsningarna i garantin enligt garantibestämmelserna som ingår i denna bruksanvisning.



HR/BIH



Upozorenje - pročitajte upute za uporabu kako bi se smanjio rizik od ozljeđivanja



Nosite zaštitu za sluh. Buka može utjecati na gubitak sluha.



Nosite masku za zaštitu od prašine. Kod obrade drva i drugih materijala može doći do stvaranja prašine štetne po zdravlje. Azbestni materijali ne smiju se obrađivati!



Nosite zaštitne naočale. Iskre koje nastaju za vrijeme rada, iverje, piljevina i prašina koji izlaze iz uređaja mogu izazvati gubitak vida.

⚠
Pril
sigu
ozlj
za t
sač
buc
bali
lijec
jam
upu

1.

Ođ
ćeti
⚠
Pro
i up
teši
por

2.

2.1
1.

2.
3.
4.
5.
6.
7.
8.
9.

⚠ Pozor!

Prilikom uporabe uređaja morate se pridržavati sigurnosnih propisa kako biste spriječili nastanak ozljeda i šteta. Zato pažljivo pročitajte ove upute za uporabu/sigurnosne napomene. Dobro ih sačuvajte tako da vam informacije u svako doba budu na raspolaganju. Ako biste ovaj uređaj trebali predati drugim osobama, molimo da im prosljedite i ove upute za uporabu. Ne preuzimamo jamstvo za štete nastale zbog nepridržavanja ovih uputa za uporabu i sigurnosnih napomena.

1. Sigurnosne napomene

Odgovarajuće sigurnosne napomene pronaći ćete u priloženoj bilježnici.

⚠ Upozorenje!

Pročitajte sve sigurnosne napomene i upute. Propusti kod pridržavanja sigurnosnih napomena i uputa mogu uzrokovati električni udar, požar i/ili teške povrede. **Sačuvajte sve sigurnosne napomene i upute za ubuduće.**

2. Opis uređaja i sadržaj isporuke**2.1 Opis uređaja (slika 1)**

1. Podešavanje okretnog momenta (prsten za podešavanje)
2. Zaglavnik za brzo pritezanje svrdla
3. Sklopka za smjer vrtnje
4. Sklopka za uključivanje/isključivanje
5. Baterija
6. Punjač
7. Adapter punjača
8. Razdjelna tipka
9. Magnetski držač vijaka

2.2 Sadržaj isporuke

Molimo vas da pomoću opisanog sadržaja isporuke provjerite cjelovitost artikla. Ako su neki dijelovi neispravni, nakon kupnje artikla obratite se našem servisnom centru ili najbližoj nadležnoj trgovini najkasnije u roku od 5 radnih dana uz predočenje važeće potvrde o kupnji. Molimo vas da u vezi s tim obratite pozornost na tablicu o jamstvu u jamstvenim odredbama na kraju uputa.

- Otvorite pakovinu i pažljivo izvadite uređaj.
- Uklonite ambalažu kao i dijelove za sigurnost pakiranja / za sigurnost tijekom transporta (ako postoje).
- Provjerite je li sadržaj isporuke cjelovit.
- Prekontrolirajte postoje li na uređaju i dijelovima pribora transportna oštećenja.
- Po mogućnosti sačuvajte pakovinu do isteka jamstvenog roka.

Pozor!

Uređaj i materijal pakovine nisu igračke za djecu! Djeca se ne smiju igrati plastičnim vrećicama, folijama i sitnim dijelovima! Postoji opasnost da ih progutaju i tako se uguše!

- Baterijska bušilica-odvijač
- Baterija
- Punjač
- Adapter punjača
- Originalne upute za uporabu
- Sigurnosne napomene

3. Namjenska uporaba

Baterijska bušilica prikladna je za uvrtnje i otpuštanje vijaka kao i za bušenje u drvu, metalu i plastici.

Uređaj se smije koristiti samo namjenski. Svaka drugačija uporaba nije namjenska. Za štete ili ozljede svih vrsta nastale zbog nenamjenskog korištenja odgovoran je korisnik/rukovatelj a nikako proizvođač.

Molimo da obratite pozornost na to da naši uređaji nisu pogodni za korištenje u komercijalne, obrtničke ili industrijske svrhe. Ne preuzimamo jamstvo ako se uređaj koristi u komercijalne i industrijske svrhe kao i u sličnim djelatnostima.



4. Tehnički podaci

Naponsko napajanje motora: 12 V d. c.
Broj okretaja u praznom hodu: 0-400 min⁻¹
Stupnjevi okretnog momenta: 19+1
Desni-lijevi smjer vrtnje: da
Otvor zaglavnika za pritezanje svrdla: maks. 10 mm
Napon punjenja baterije: 12 V d. c.
Struja punjenja baterije: 0,5 A
Mrežni napon punjača: 230V~ 50Hz
Vrijeme punjenja: maks. 3-5 sati
Tip baterije: Li-Ion
Težina: 1 kg

Buka i vibracije

Vrijednosti buke i vibracija određene su prema normi EN 60745.

Razina zvučnog tlaka L_{pA} 83,1 dB (A)
Nesigurnost K_{pA} 3 dB
Intenzitet buke L_{WA} 94,1 dB (A)
Nesigurnost K_{WA} 3 dB

Nosite zaštitu za sluh.

Buka može utjecati na gubitak sluha.

Ukupne vrijednosti vibracija (vektorski zbroj triju pravaca) određene su prema normi EN 60745.

Bušenje u metalu

Vrijednost emisije vibracija $a_h \leq 2,5$ m/s²
Nesigurnost $K = 1,5$ m/s²

Uvrtnje vijaka bez udarca

Vrijednost emisije vibracija $a_h = 10,77$ m/s²
Nesigurnost $K = 1,5$ m/s²

Upozorenje!

Navedena vrijednost emisije vibracija izmjerena je prema normiranom postupku ispitivanja i može se, ovisno o načinu korištenja elektroalata, promijeniti a u izuzetnim slučajevima može biti i veća od navedene vrijednosti.

Navedena vrijednost emisije vibracija može se koristiti u svrhu usporedbe elektroalata jedne tvrtke s elektroalatom neke druge tvrtke.

Navedena vrijednost emisije vibracija može se također koristiti za početnu procjenu ugrožavanja zdravlja.

Ograničite stvaranje buke i vibracija na minimum!

- Koristite samo besprijeorne uređaje.
- Redovito čistite i održavajte uređaj.
- Svoj način rada prilagodite uređaju.
- Nemojte preopterećivati uređaj.
- Po potrebi predajte uređaj na kontrolu.
- Isključite uređaj kad ga ne koristite.
- Nosite zaštitne rukavice.

Ostali rizici

Čak i kad se ovi elektroalati koriste propisno, uvijek postoje neki drugi rizici. Sljedeće opasnosti mogu nastati vezi s izvedbom i konstrukcijom elektroalata:

1. Oštećenja pluća ako se ne nosi prikladna maska za zaštitu od prašine.
2. Oštećenja sluha ako se ne nosi prikladna zaštita za sluh.
3. Zdravstveni problemi koji nastaju kao posljedica vibracija na šaku-ruku u slučaju da se uređaj koristi tijekom dužeg vremena ili se nepropisno koristi i održava.

5. Prije puštanja u rad

Prije korištenja baterijskog odvijača obavezno pročitajte ove napomene:

1. Punite bateriju samo priloženim punjačem.
2. Koristite samo oštra svrdla i besprijeorne nastavke za odvijač.
3. Prilikom bušenja i uvrtnja vijaka u zidove prethodno provjerite ima li u njima skrivenih strujnih kablova ili cijevi za plin i vodu.

6.

6.1

1.

2.

3.

4.

Tije
što

Akc

•

•

Akc

mo

•

poš

U ir

brir

je u

smi

6.2

Bat

okn

Okr

pre

ka.

•

•

•

Kac

daju

Poz

me

ti-

6. Rukovanje

6.1 Punjenje baterije (sl. 2-3)

1. Bateriju (5) izvadite iz ručke (sl. 2), pritom pritisnite razdjelnu tipku (8) na desnoj ili lijevoj strani baterije (5).
2. Usporedite odgovara li napon naveden na tipskoj pločici postojećem mrežnom naponu. Uključite uređaj za punjenje (6) u utičnicu i spojite kabel za punjenje (a) s adapterom (7). Zelena LE-dioda na adapteru punjača (7) počinje svijetliti.
3. Priključite bateriju (5) na adapter punjača. Zeleni i crveni LED signaliziraju da se baterija puni.
4. Kad je postupak punjenja nakon otprilike 3 - 5 sati završen, ponovno se ugasi crvena LE-dioda.

Tijekom punjenja baterija se može zagrijati (5), što je normalno.

Ako punjenje baterije ne bi bilo moguće, provjerite

- ima li u utičnici napona
- jesu li kontakti na uređaju za punjenje bespriječajni.

Ako punjenje akumulatora i dalje nije moguće, molimo Vas da

- punjač
- i akumulator

pošaljete našoj servisnoj službi.

U interesu duljeg vijeka trajanja akumulatora pobrinite se za pravovremeno ponovno punjenje. To je u svakom slučaju potrebno ako utvrdite da se je smanjila snaga baterijskog izvijača.

6.2 Podešavanje okretnog momenta (sl. 4/poz. 1)

Baterijski odvijač ima mehaničko podešavanje okretnog momenta.

Okretni moment podešava se na za to predviđenom prstenu (1) za određenu veličinu vijaka. Potreban okretni moment ovisi o više faktora:

- o vrsti i tvrdoći materijala koji se obrađuje
- o vrsti i duljini korištenih vijaka
- o zahtjevima za vijčani spoj

Kad je željeni okretni moment podešen, spojka daje signal.

Pozor! Prsten za podešavanje okretnog momenta podešavajte samo dok uređaj ne radi.

6.3 Bušenje (sl. 4/poz. 1)

Za bušenje okrenite prsten za podešavanje okretnog momenta na posljednji stupanj „Svrđlo“. Na stupnju Bušenje klizna spojka nije u funkciji. Kod bušenja je na raspolaganju maksimalni okretni moment.

6.4 Regulacija broja okretaja (sl. 5/poz. 3)

Pomoću klizne sklopke iznad sklopke za uključivanje/isključivanje možete podesiti smjer vrtnje baterijskog odvijača i osigurati ga od neželjenog uključivanja. Možete odabrati lijevi ili desni smjer vrtnje. Da biste izbjegli oštećenje pogona, promjenu smjera vrtnje treba obavljati samo kad uređaj ne radi. Ako se klizna sklopka nalazi u srednjem položaju, sklopka za uključivanje/isključivanje je blokirana.

6.5 Sklopka za uključivanje/isključivanje (sl. 5/poz. 4)

Pomoću sklopke za uključivanje/isključivanje možete kontinuirano upravljati brojem okretaja. Što više pritisćete sklopku, veći je broj okretaja baterijskog odvijača.

6.6 Zamjena alata (sl. 6)

Pozor! Kod svih radova (npr. zamjena alata, održavanje itd.) na baterijskom odvijaču sklopku za smjer vrtnje (3) stavite u srednji položaj.

- Odvrnite zaglavnik za svrdlo (2).
- Otvor zaglavnika (a) mora biti dovoljno velik kako bi mogao prihvatiti alat (svrdlo odn. nastavak za odvijač).
- Odaberite prikladan alat. Gurnite alat što dublje u otvor zaglavnika (a).
- Okretom pričvrstite zaglavnik (2) i na kraju provjerite je li alat dobro pričvršćen.

6.7 Uvrtnje vijaka

Najbolje je da koristite vijke sa samocentriranjem (npr. torks, križni vijak) koji omogućuju siguran rad. Pripazite na to da korišteni nastavak svojim oblikom i veličinom odgovara vijku. Podešavanje okretnog momenta provedite, kao što je opisano u uputama, prema veličini vijka.

6.8 Magnetni držač vijaka (sl. 4/poz. 9)

Na magnetnom držaču vijaka možete držati vijke koji su Vam tijekom rada na taj način uvijek pri ruci.

7. Čišćenje, održavanje i naručivanje rezervnih dijelova

Prije svih radova čišćenja izvucite mrežni utikač.

7.1 Čišćenje

- Zaštitne naprave, prolaze za zrak i kućište motora treba uvijek očistiti od prašine i nečistoća. Istrijajte uređaj čistom krpom ili ga ispušite komprimiranim zrakom pod niskim tlakom.
- Preporučujemo da očistite uređaj odmah nakon svake uporabe.
- Redovito čistite uređaj mokrom krpom i s malo kalijevog sapuna. Ne koristite otapala ili sredstva za čišćenje; ona bi mogli oštetiti plastične dijelove uređaja. Pripazite na to da u unutrašnjost uređaja ne dospije voda. Prodiranje vode u električni uređaj povećava rizik od električnog udara.

7.2 Održavanje

U unutrašnjosti uređaja nema dijelova koje bi trebalo održavati.

7.3 Naručivanje rezervnih dijelova:

Kod naručivanja rezervnih dijelova trebali biste navesti sljedeće podatke:

- Tip uređaja
- Kataloški broj uređaja
- Identifikacijski broj uređaja
- Broj potrebnog rezervnog dijela

Aktualne cijene nalaze se na web stranici www.isc-gmbh.info

8. Zbrinjavanje u otpad i recikliranje

Uređaj je zapakiran kako bi se tijekom transporta spriječila oštećenja. Ova ambalaža je sirovina i može se ponovno upotrijebiti ili predati na reciklažu. Uređaj i njegov pribor sastavljeni su od raznih materijala, kao npr. metala i plastike. Elektrouređaji se ne smiju bacati u obično kućno smeće. Uređaj bi, u svrhu stručnog zbrinjavanja, trebalo predati odgovarajućem sakupljalištu takvog otpada. Ako ne znate gdje se takvo sakupljalište nalazi, raspitajte se u svojoj općinskoj upravi.

9. Skladištenje

Uređaj i njegov pribor spremite na tamno i suho mjesto zaštićeno od smrzavanja, kojem djeca nemaju pristup. Optimalna temperatura skladištenja je između 5 i 30 °C. Elektroalat čuvajte u originalnoj pakovini.

Sar

Ele

Alte

Via

vias

dat

rec

elel

Kof

je s

Zac



je
ta
se
o
je-
nja
al-

HR/BIH



Samo za zemlje članice EU

Elektroalate i baterije ne bacajte u kućno smeće!

Alternativa s recikliranjem nasuprot zahtjevu za povrat:
Vlasnik električnog uređaja alternativno je obvezan da umjesto povrata uređaja u slučaju odricanja vlasništva sudjeluje u stručnom zbrinjavanju uređaja. Stari uređaj kao i baterije mogu se u tu svrhu predati mjestu za preuzimanje takvih uređaja koje provodi uklanjanje u smislu državnih zakona o otpadu i recikliranju. Zakonom nisu obuhvaćeni dijelovi pribora ugrađeni u stare uređaje i pomoćni materijali bez električnih elemenata.

Kopiranje ili umnožavanje dokumentacije i popratnih materijala o proizvodu, čak i djelomično, dopušteno je samo uz izričito dopuštenje tvrtke iSC GmbH.

Zadržavamo pravo na tehničke izmjene

Jamstvene odredbe

Firma iSC GmbH odnosno nadležna trgovina jamči uklanjanje nedostataka odnosno zamjenu u jamstvenom roku u skladu s niže navedenim pregledom, pri čemu se ne dira pravo na zakonske zahtjeve za reklamacijom.

Kategorija	Primjer	Jamstvo
Nedostatak na materijalu ili konstrukciji		24 mjeseca
Potrošni dijelovi*	Zaglavnik za svrdlo	6 mjeseci
Potrošni materijal/ potrošni dijelovi*	Nastavci/svrdla	Jamstvo samo u slučaju trenutnog kvara (24 sata nakon kupnje / datum na računu)
Neispravni dijelovi		5 radnih dana

* nije obavezno u sadržaju isporuke!

Obzirom na potrošne dijelove, potrošni materijal i neispravne dijelove tvrtka iSC GmbH jamči uklanjanje nedostataka odnosno dodatnu isporuku samo ako se nedostatak predoči u roku od 24 sata (potrošni materijal), 5 radnih dana (neispravni dijelovi) ili 6 mjeseci (potrošni dijelovi) nakon kupnje i dokaže datum kupnje na računu.

Kod nedostataka na materijalu ili konstrukciji molimo vas da nam u slučaju jamstva pošaljete uređaj zajedno s priloženim i potpuno ispunjenim jamstvenim listom (karticom). Pritom je važno da se greška točno opiše.

Za to odgovorite na sljedeća pitanja:

- Je li uređaj već jednom radio ispravno ili je otpočetka neispravan?
- Jeste li uočili nešto prije pojave kvara (simptom prije kvara)?
- U čemu je, po vašem mišljenju, kvar u funkcioniranju uređaja (glavni simptom)?
Opišite taj kvar.

Jamstveni list

Poštovani kupče,
naši proizvodi podliježu strogoj kontroli kvalitete. Žao nam je ako bi ipak došlo do toga da uređaj ne funkcionira besprijekorno i zamolili bismo Vas da se u tom slučaju obratite na adresu naše servisne službe navedenu ispod ovog jamstva. Također smo Vam na raspolaganju na dolje navedenom telefonskom broju servisne službe. Za traženje jamstvenog zahtjeva vrijedi sljedeće:

1. Ovi jamstveni uvjeti reguliraju dodatne jamstvene usluge. Ovo jamstvo ne zadire u Vaše zakonsko pravo zahtjeva za ostvarenje jamstvenih usluga. Realizacija jamstvenih usluga je besplatna.
2. Jamstvena usluga obuhvaća isključivo nedostatke nastale zbog greške na materijalu ili tijekom proizvodnje i ograničen je na uklanjanje tih nedostataka odnosno zamjenu uređaja. Molimo da obratite pažnju na to da naši uređaji nisu konstruirani za korištenje u komercijalne svrhe niti u obrtu i industriji. Prema tome, ugovor o jamstvu ne može se ostvariti ako se uređaj koristi u obrtničkim ili industrijskim pogonima kao i u sličnim djelatnostima. Nadalje su iz jamstva isključene usluge zamjene proizvoda u slučaju transportnih oštećenja, šteta zbog nepridržavanja uputa za montažu ili zbog nestručne instalacije, nepridržavanja uputa za uporabu (kao npr. zbog priključka na pogrešni mrežni napon ili vrstu struje), zbog zlorabe ili nestručnih primjena (kao npr. preopterećenje uređaja ili korištenje nedopuštenih alata ili pribora), u slučaju nepridržavanja uputa za održavanje i sigurnosnih odredbi, zbog prodiranja stranih tijela u uređaj (npr. pijeska, kamenja ili prašine), nasilne primjene ili vanjskih utjecaja (kao npr. oštećenja zbog pada) kao i zbog uobičajenog trošenja tijekom korištenja. To naročito vrijedi za baterije za koje ipak dajemo jamstvo od 12 mjeseci. Zahtjev za jamstvo prestaje biti valjan ako su na uređaju već izvršeni neki zahvati.
3. Jamstveni rok iznosi 2 godine a započinje s datumom kupnje uređaja. Jamstveni zahtjevi ostvaruju se prije isteka jamstvenog roka unutar dvije godine nakon što ste uočili kvar. Ostvarenje jamstvenog zahtjeva nakon isteka jamstvenog roka je isključeno. Popravkom ili zamjenom uređaja ne produljuje se jamstveni rok niti se tom uslugom ostvaruju novi jamstveni rok za uređaj ili ostale ugrađene rezervne dijelove. To također vrijedi i kod korištenja servisa na licu mjesta.
4. Da biste ostvarili svoj jamstveni zahtjev, molimo Vas da nam pošaljete neispravan uređaj bez plaćanja poštarine na dolje navedenu adresu. Priložite originalni račun za kupnju uređaja ili neki drugi dokaz o kupnji s datumom. Molimo Vas da zbog tog razloga dobro sačuvate račun kao dokaz! Što točnije opišite razlog reklamacije. Ako naša jamstvena usluga obuhvaća kvar nastao na Vašem uređaju, odmah ćemo Vam vratiti popravljeni ili novi uređaj.

Razumljivo je da ćemo za naknadu troškova ukloniti i kvarove koje jamstvena usluga ne obuhvaća. U tom slučaju pošaljite uređaj na adresu našeg servisa.

Za habajuće/potrošne dijelove i neispravne dijelove upozoravamo na ograničenje ovog jamstva u skladu s jamstvenim uvjetima u ovim uputama za uporabu.



RS



Upozorenje - pročitajte uputstva za upotrebu kako bi se smanjio rizik od povreda



Nosite zaštitu za sluh. Buka može da utiče na gubitak sluha.



Nosite zaštitnu masku protiv prašine. Prilikom obrade drveta i drugih materijala nastaje prašina opasna po zdravlje. Azbestni materijali ne smeju se obrađivati!



Nosite zaštitne naočari. Tokom rada dolazi do iskrenja ili iz uređaja izlazi iver, strugotina i prašina koji mogu uticati na gubitak vida.

△
Koc
bez
i št
za t
sač
buc
treš
pro
zim
nef
bec

1.

Odg
prik
△
Pro
up
nih
el.u
sve
buc

2.

2.1
1.

2.
3.
4.
5.
6.
7.
8.
9.

⚠ Pažnja!

Kod korišćenja uređaja morate se pridržavati bezbednosnih propisa kako biste sprečili povrede i štete. Zbog toga pažljivo pročitajte ova uputstva za upotrebu/bezbednosne napomene. Dobro ih sačuvajte tako da Vam informacije u svako doba budu na raspolaganju. Ako biste ovaj uređaj trebali predati drugim licima, molimo Vas da im prosledite i ova uputstva za upotrebu. Ne preuzimamo garanciju za štete koje bi nastale zbog nepridržavanja ovih uputstava za upotrebu i bezbednosnih napomena.

1. Sigurnosna uputstva

Odgovarajuća sigurnosna uputstva pronaći ćete u priloženoj knjižici.

⚠ Upozorenje!

Pročitajte sve bezbednosne napomene i uputstva. Propusti kod pridržavanja bezbednosnih napomena i uputstava mogu da prouzroče el.udar, požar i/ili teške povrede. **Sačuvajte sve bezbednosne napomene i uputstva za buduće korišćenje.**

2. Opis uređaja i sadržaj isporuke**2.1 Opis uređaja (slika 1)**

1. Podešavanje obrtno momenta (prsten za podešavanje)
2. Stezna glava za brzo pritezanje burgije
3. Prekidač za smer obrtanja
4. Prekidač za uključivanje/isključivanje
5. Akumulator
6. Uređaj za punjenje
7. Adapter za punjenje
8. Taster za fiksiranje
9. Magnetski držač zavrtnja

2.2 Sadržaj isporuke

Molimo vas da pomoću opisanog sadržaja isporuke proverite potpunost artikla. Ako neki delovi nedostaju, nakon kupovine artikla obratite se našem servisnom centru ili najbližoj nadležnoj prodavnici najkasnije u roku od 5 radnih dana uz predočenje važeće potvrde o kupovini. Molimo vas da sa time u obratite pažnju na tabelu o garanciji na kraju uputstava.

- Otvorite pakovanje i pažljivo izvadite uređaj.
- Uklonite materijal za pakovanje kao i delove za bezbednost pakovanja / bezbednost tokom transporta (ako postoje).
- Proverite da li je sadržaj isporuke potpun.
- Prekontrolišite da li na uređaju i delovima pribora ima transpornih oštećenja.
- Po mogućnosti sačuvajte pakovanje do isteka garantnog roka.

Pažnja!

Uređaj i materijal za pakovanje nisu dečje igračke! Deca ne smeju da se igraju plastičnim kesama, folijama i sitnim delovima! Postoji opasnost da ih progutaju i tako se uguše!

- Akumulatorska bušilica-izvijač
- Akumulator
- Uređaj za punjenje
- Adapter za punjenje
- Originalna uputstva za upotrebu
- Bezbednosne napomene

3. Namensko korišćenje

Akumulatorska bušilica-izvijač prikladna je za uvrtnje i otpuštanje zavrtnja kao i za bušenje u drvetu, metalu i plastici.

Uređaj sme da se koristi samo za namenu za koju je predviđen. Svaka drugačija upotreba nije namenska. Za štete ili povrede svih vrsta koje iz toga proizađu, odgovoran je korisnik/rukovaoc, a nikako proizvođač.

Molimo da obratite pažnju na to da naši uređaji nisu podesni za korišćenje u komercijalne, zadržane ili industrijske svrhe. Ne preuzimamo garanciju ako se uređaj koristi u komercijalne i industrijske svrhe kao i sličnim delatnostima.



RS

4. Tehnički podaci

Naponsko napajanje motora: 12 V d.c.
Broj obrtaja u praznom hodu: 0-400 min⁻¹
Stepeni obrtnog momenta: 19+1
Desni-levi smer obrtanja: da
Otvor stezne glave za burgiju: maks. 10 mm
Napon punjenja akumulatora: 12 V d.c.
Struja punjenja akumulatora: 0,5 A
Napon mreže za uređaj
za punjenje: 230 V- 50 Hz
Vreme punjenja: maks. 3-5 časova
Tip akumulatora: Li-Ion
Težina: 1 kg

Buka i vibracije

Vrednosti buke i vibracija utvrđene su u skladu s normom EN 60745.

Nivo zvučnog pritiska L_{pA} 83,1 dB(A)
Nesigurnost K_{pA} 3 dB
Intenzitet buke L_{WA} 94,1 dB(A)
Nesigurnost K_{WA} 3 dB

Nosite zaštitu za sluh.

Buka može da utiče na gubitak sluha.

Ukupne vrednosti vibracija (vektorska suma triju pravaca) utvrđene su u skladu s normom EN 60745.

Bušenje u metalu

Vrednost emisije vibracija $a_h \leq 2,5$ m/s²
Nesigurnost $K = 1,5$ m/s²

Uvrtnje bez udarca

Vrednost emisije vibracija $a_h = 10,77$ m/s²
Nesigurnost $K = 1,5$ m/s²

Upozorenje!

Navedena vrednost emisije vibracija izmerena je prema normiranom postupku kontrole i može da se, zavisno od načina korišćenja električnih alata, promeniti, a u iznimnim slučajevima može biti i veća od navedene vrednosti.

Pomenuta vrednost emisije vibracija može se koristiti u svrhu upoređivanja električnog alata jedne firme s električnim alatom neke druge firme.

Navedena vrednost emisije vibracija može takođe da se koristi za početnu procenu ugrožavanja zdravlja.

Ograničite stvaranje buke i vibracija na minimum!

- Koristite samo besprekorne uređaje.
- Redovno održavajte i čistite uređaj.
- Prilagodite svoj način rada uređaju.
- Ne preopterećujte uređaj.
- Prema potrebi pošaljite uređaj na kontrolu.
- Ako uređaj ne upotrebljavate, onda ga isključite.
- Nosite zaštitne rukavice.

Ostali rizici

Čak i kada se ovi električni alati koriste propisno, uvek postoje i neki drugi rizici. Sledeće opasnosti mogu nastati u vezi s izvedbom i konstrukcijom električnog alata:

1. Oštećenja pluća, ako se ne nosi odgovarajuća maska za zaštitu od prašine.
2. Oštećenja sluha, ako se ne nosi odgovarajuća zaštita za sluh.
3. Zdravstvene poteškoće koje nastanu kao posledica vibracija na šaku-ruku, ako se uređaj koristi tokom dužeg vremena ili se ne propisno koristi i održava.

5. Pre puštanja u pogon

Pre korišćenja akumulatorskog izvijača obavezno pročitajte ove napomene:

1. Akumulator punite samo priloženim punjačem.
2. Smeju da se koriste samo oštre burgije kao i besprekorni i podesni nastavci izvijača.
3. Kod bušenja i uvrtnja zavrtnja u zidove proverite da li u njima postoje sakriveni strujni i gasni vodovi ili vodovodne cevi.

6.

6.1
1.

2.

3.

4.

Tok
(5).Akc
Vas

•

•

Akc

mo

•

poš

Da

se :

je u

da j

6.2

Akl

poc

•

•

•



RS

de

6. Rukovanje

6.1 Punjenje akumulatora (sl. 2-3)

1. Izvadite akumulator (5) iz ručke (slika 2), pri tom pritisnite taster za fiksiranje (8) na desnoj ili levoj strani akumulatora (5).
2. Uporedite da li napon naveden na tablici s oznakom tipa odgovara postojećem mrežnom naponu. Utaknite uređaj za punjenje (6) u utičnicu i spojite kabl za punjenje (a) s adapterom punjača (7). Počinje da svetli zelena LE-dioda na adapteru punjača (7).
3. Umetnite akumulator (5) u adapter za punjenje. Zeleni i crveni LED signaliziraju da se akumulator puni.
4. Kada je postupak punjenja nakon cirka 3 - 5 časova okončan, ugasi se crvena LE-dioda.

ve-

Tokom punjenja akumulator može da se zagreje (5), ali to je normalno.

Ako punjenje akumulatora nije moguće, molimo Vas da proverite

- da li na utičnici postoji napon
- da li su kontakti na uređaju za punjenje besprekorni.

e-

Ako punjenje akumulatora još uvek nije moguće, molimo Vas da

- uređaj za punjenje
- i akumulator

pošaljete našem servisu.

no

Da bi akumulator imao dugi vek trajanja, pobrinite se za njegovo pravovremeno ponovo punjenje. To je u svakom slučaju potrebno onda kada utvrdite da je učinak akumulatorskog izvijača slab.

o i

6.2 Podešavanje obrtnog momenta (sl. 4/poz. 1)

Akumulatorski izvijač ima mehaničko podešavanje obrtnog momenta.

Obrtni moment se za određenu veličinu zavrtnja podešava na za to predviđenom prstenu (1).

Obrtni moment zavisi od više faktora:

- od vrste i tvrdoće materijala koji se obrađuje.
- od vrste i dužine korišćenih zavrtnja.
- od zahteva postavljenih za spojeve sa zavrtnjima.

Postizanje obrtnog momenta signalizira se brzim izbacivanjem spojke.

Pažnja! Prsten za podešavanje obrtnog momenta podešavajte samo dok uređaj ne radi.

6.3 Bušenje (sl. 4/poz. 1)

Da biste bušili, prsten za podešavanje obrtnog momenta stavite na poslednji stepen „Burgija“. Na stepenu Bušenje klizna spojka nalazi se van funkcije. Kod bušenja se raspolože maksimalnim obrtnim momentom.

6.4 Prekidač za smer vrtnje (sl. 5/poz. 3)

Pomoću kliznog prekidača iznad prekidača za uključivanje/isključivanje možete da podesite smer vrtnje akumulatorskog izvijača i osigurate ga od neželjenog uključivanja. Možete da izaberete levi ili desni smer vrtnje. Da biste sprečili oštećenje pogona, smer vrtnje sme da se prebacuje samo kada je uređaj u stanju mirovanja. Ako se klizni prekidač nalazi u srednjem položaju, prekidač za uključivanje/isključivanje je blokiran.

6.5 Prekidač za uključivanje/isključivanje (slika 5/poz. 4)

Pomoću prekidača za uključivanje/isključivanje možete da kontinualno upravljate brojem obrtaja. Što više pritisćete prekidač, to veći biće broj obrtaja akumulatorskog izvijača.

6.6 Zamena alata (slika 6)

Pažnja! Kod svih radova (npr. zamena alata, održavanje itd.) na akumulatorskom izvijaču prekidač za smer vrtnje (3) stavite u srednji položaj.

- Odmignite steznu glavu burgije (2).
- Otvor stezne glave (a) mora da bude dovoljno velik kako bi mogao da prihvati alat (burgiju odn. nastavak izvijača).
- Izaberite prikladan alat. Gurnite alat što dublje u otvor stezne glave (a).
- Obrtanjem pričvrstite steznu glavu (2) i na kraju proverite da li je alat dobro pričvršćen.

6.7 Uvrtnje zavrtnja

Najbolje je da koristite zavrtnje sa samocentriranjem (npr. torks, unakrsni urez) koji osiguravaju bezbedan rad. Pazite na to da korišćeni nastavak svojim oblikom i veličinom odgovara zavrtnju. Podešavanje obrtnog momenta vršite u skladu sa veličinom zavrtnja, kao što je opisano u uputstvima.



RS

6.8 Magnetski držač zavrtnja (slika 4/poz. 9)

Na magnetskom držaču zavrtnja možete da držite zavrtnje koji su vam tokom rada na taj način uvek pri ruci.

7. Čišćenje, održavanje i porudžbina rezervnih delova

Pre svih radova čišćenja izvucite mrežni utikač.

7.1 Čišćenje

- Zaštitne naprave, ventilacione otvore i kućište motora uvek što bolje očistite od prašine i prijavštine. Istrljajte uređaj čistom krpom ili ga ispušite komprimiranim zrakom pod niskim pritiskom.
- Preporučamo da uređaj očistite odmah nakon svakog korišćenja.
- Uređaj redovno čistite vlažnom krpom i s malo mekog sapuna. Nemojte koristiti otapala i sredstva za čišćenje; oni bi mogli oštetiti plastične delove uređaja. Pripazite na to da u unutrašnjost uređaja ne dospije voda. Prodiranje vode u elektrouređaj povećava rizik od električnog udara.

7.2 Održavanje

U unutrašnjosti uređaja nema delova koje bi trebalo održavati.

7.3 Porudžbina rezervnih delova:

Kod porudžbine rezervnih delova trebali biste da navedete sledeće podatke:

- Tip uređaja
- Kataloški broj uređaja
- Identifikacioni broj uređaja
- Broj potrebnog rezervnog dela

Aktuelne cene nalaze se na web strani www.isc-gmbh.info

8. Zbrinjavanje u otpad i recikliranje

Uređaj je zapakovan kako bi se tokom transporta sprečila oštećenja. Ova ambalaža je sirovina i može ponovno da se upotrebi ili preda na recikliranje. Uređaj i njegov pribor sastavljeni su od raznih materijala, kao npr. metala i plastike. Neispravni uređaji ne smeju da se bacaju u kućni otpad. Uređaj bi u svrhu stručnog zbrinjavanja u otpad, trebalo da se preda odgovarajućem sabiralištu takvog otpada. Ako ne znate gde se takvo sabiralište nalazi, raspitajte se u svojoj opštinskoj upravi.

9. Skladištenje

Uređaj i njegov pribor spremite na tamno i suvo mesto zaštićeno od smrzavanja, kojem deca nemaju pristup. Optimalna temperatura za čuvanje je između 5 i 30 °C. Električni alat čuvajte u originalnom pakovanju.



Sar

Ne

Alte
Vla
vlas
tu s
kon
mal

Pot
vod

Zac



je
ta
šni
)
p-
e
ji-

RS



Samo za zemlje EU

Ne bacajte električne alate i akumulatoru u kućno smeće!

Alternativa recikliranja nasuprot zahtevu za povraćaj:

Vlasnik električnog uređaja alternativno je obavezan da umesto povraćaja uređaja, u slučaju odricanja vlasništva, učestvuje u stručnom odlaganju uređaja u otpad. Stari uređaj kao i akumulatori mogu da se u tu svrhu predaju na mestu za preuzimanje takvih uređaja, koje sprovodi uklanjanje u smislu državnih zakona o otpadu i recikliranju. Zakonom nisu obuhvaćeni delovi pribora ugrađeni u stare uređaje i pomoćni materijali bez električnih elemenata.

Potpuno ili delimično štampanje ili umnožavanje dokumentacije i službenih papira koji su priloženi proizvodu dozvoljeno je samo uz izričitu saglasnost firme iSC GmbH.

Zadržavamo pravo na tehničke promene



RS

Garantne odredbe

Firma iSC GmbH odnosno nadležna prodavnica garantuje uklanjanje nedostataka odnosno zamenu u garantnom roku, u skladu sa niže pomenutim pregledom, pri čemu se ne zadire u pravo na zakonske zahteve za reklamaciju.

Kategorija	Primer	Garancija
Nedostatak na materijalu ili konstrukciji		24 meseca
Brzoabajući delovi*	Stega burgije	6 meseci
Potrošni materijal/ potrošni delovi*	Nastavci/burgije	Garancija samo u slučaju trenutnog kvara (24 časova nakon kupovine / datum na računu)
Neispravni delovi		5 radnih dana

* Nije obavezno da se nalazi u sadržaju isporuke!

S obzirom na brzoabajuće delove, potrošni materijal i neispravne delove firma iSC GmbH garantuje uklanjanje nedostatka odnosno dodatnu isporuku samo ako se nedostatak predoči u roku od 24 sata (potrošni materijal), 5 radnih dana (neispravni delovi) ili 6 meseci (brzoabajući delovi) nakon kupovine i dokaže datumom kupovine na računu.

Kod nedostataka na materijalu ili konstrukciji molimo vas da nam u slučaju reklamacije pošaljete uređaj zajedno s priloženim i potpuno ispunjenim garantnim listom (karticom). Pri tom je važno da se greška tačno opiše.

Za to odgovorite na sledeća pitanja:

- Da li je uređaj već jednom radio ispravno, ili je od samog početka neispravan?
- Da li ste uočili nešto pre pojave kvara (simptom pre kvara)?
- U čemu je, po vašem mišljenju, kvar u funkcionisanju uređaja (glavni simptom)?
Opišite taj kvar.



RS

Garancijski list

Poštovani kupče, naši proizvodi podvrgavaju se strogoj kontroli kvalitete. Žao nam je ako bi se ipak desilo da uređaj ne funkcioniše besprekorno i zamolili bismo Vas da se u tom slučaju obratite na adresu naše servisne službe navedenu ispod ove garancije. Takođe smo Vam na raspolaganju na dole navedenom telefonskom broju servisne službe. Kod zahteva za realizovanje garancije vredi sledeće:

1. Ovi garantni uslovi regulišu dodatne garancije. Ova garancija ne dotiče Vaše zakonsko pravo zahteva za ostvarenje garancije. Realizacija garancije je besplatna.
2. Garancija obuhvata isključivo nedostatke koji nastanu zbog pogreške na materijalu ili tokom proizvodnje i ograničen je na odstranjivanje tih nedostataka odnosno zamenu uređaja. Molimo da obratite pažnju na to da naši uređaji nisu konstruisani za korišćenje u komercijalne svrhe, niti u obrtu i industriji. Prema tome ugovor o garanciji ne može da se ostvari, ako se uređaj koristi u obrtničkim ili fabričkim pogonima, kao i u sličnim delatnostima. Nadalje su iz garancije isključene usluge zamene proizvoda u slučaju transportnih oštećenja, šteta zbog nepridržavanja uputstava za montažu ili zbog nestručne instalacije, nepridržavanja uputstava za upotrebu (kao npr. zbog priključka na pogrešan mrežni napon ili vrstu struje), zbog zloupotreba ili nestručnih primena (kao npr. preopterećenje uređaja ili korišćenje nedozvoljenih alata ili pribora), u slučaju nepridržavanja uputstava za održavanje i bezbednosnih odredaba, zbog prodiranja stranih tela u uređaj (npr. peska, kamenja ili prašine), nasilne primene ili spoljnih uticaja (kao npr. oštećenja zbog pada) kao i zbog uobičajenog habanja tokom korišćenja. To naročito vredi za baterije za koje ipak dajemo garanciju od 12 meseci. Zahtev za garanciju prestaje važiti ako su na uređaju već izvršeni neki zahvati.
3. Garantni rok iznosi 2 godine a počinje sa datumom kupnje uređaja. Garantni zahtjevi ostvaruju se pre isteka garantnog roka unutar dve godine nakon što ste uočili kvar. Realizacija garantnog zahteva nakon isteka garantnog roka je isključeno. Popravkom ili zamenom uređaja ne produžava se garantni rok niti se tom uslugom realizuje novi jamstveni rok za uređaj ili ostale ugrađene rezervne delove. To također važi i kod korišćenja servisa na licu mesta.
4. Da biste ostvarili svoj garantni zahtev, molimo Vas da nam pošaljete neispravan uređaj bez plaćanja poštarine na dole navedenu adresu. Priložite original računa za kupnju uređaja ili neki drugi dokaz o kupnji s datumom. Molimo Vas da iz tog razloga dobro sačuvate račun kao dokaz! Što tačnije opišite razlog reklamacije. Ako naša garancija obuhvata kvar koji je nastao na Vašem uređaju, odmah ćemo Vam vratiti popravljen ili novi uređaj.

Podrazumeva se da ćemo za nadoknadu troškova ukloniti i one kvarove koje garancija ne obuhvata. U tom slučaju pošaljite uređaj na adresu našeg servisa.

Za brzoabajuće/potrošne delove i neispravne delove upozoravamo na ograničenje ove garancije u skladu sa garantnim uslovima u ovim uputstvima za upotrebu.



CZ



Varování - Ke snížení rizika zranění si přečíst návod k obsluze



Noste ochranu sluchu. Působení hluku může způsobit ztrátu sluchu.



Noste ochrannou masku proti prachu. Při zpracování dřeva a jiných materiálů může vznikat zdraví škodlivý prach. Materiál obsahující azbest nesmí být opracováván!



Noste ochranné brýle. Jiskry vznikající při práci nebo odštěpky dřeva, třísky a prachy vystupující z přístroje mohou způsobit ztrátu viditelnosti.

△
Při
bez
a šl
k ol
je u
po r
pře
bez
za š
toh
pok

1.

Přís
přik

△

Pře

ny

bez

za r

a/n

po!

po!

2.

2.1

1.

2.

3.

4.

5.

6.

7.

8.

9.

⚠ Pozor!

Při používání přístrojů musí být dodržována určitá bezpečnostní opatření, aby se zabránilo zraněním a škodám. Přečtěte si proto pečlivě tento návod k obsluze / bezpečnostní pokyny. Dobře si ho / je uložte, abyste měli tyto informace kdykoliv po ruce. Pokud předáte přístroj jiným osobám, předejte s ním prosím i tento návod k obsluze / bezpečnostní pokyny. Nepřebíráme žádné ručení za škody a úrazy vzniklé v důsledku nedodržování tohoto návodu k obsluze a bezpečnostních pokynů.

1. Bezpečnostní pokyny

Příslušné bezpečnostní pokyny naleznete v příložené brožurce.

⚠ Varování!

Přečtěte si všechny bezpečnostní pokyny a instrukce. Zanedbání při dodržování bezpečnostních pokynů a instrukcí mohou mít za následek úder elektrickým proudem, požár a/nebo těžká zranění. **Všechny bezpečnostní pokyny a instrukce si uložte pro budoucí použití.**

2. Popis přístroje a rozsah dodávky**2.1 Popis přístroje (obr. 1)**

1. Nastavení točivého momentu (stavěcí kroužek)
2. Rychloupínací skličidlo
3. Přepínač směru otáčení
4. Za-/vypínač
5. Akumulátor
6. Nabíječka
7. Nabíjecí adaptér
8. Západkové tlačítko
9. Magnetický držák šroubů

2.2 Rozsah dodávky

Zkontrolujte prosím úplnost výrobku na základě popsaného rozsahu dodávky. V případě chybějících dílů se prosím obraťte nejpozději během 5 pracovních dnů po zakoupení výrobku za předložení platného dokladu o koupi na naše servisní středisko nebo na nejbližší příslušné servisní centrum. Dbejte prosím na tabulku o záruce v záručních podmínkách na konci návodu.

- Otevřete balení a přístroj opatrně vyjměte z balení.
- Odstraňte obalový materiál a ochrany balení / dopravní pojistky (jsou-li k dispozici).
- Překontrolujte, zda je rozsah dodávky úplný.
- Zkontrolujte přístroj a příslušenství, zda nebyly při přepravě poškozeny.
- Balení si pokud možno uložte až do uplynutí záruční doby.

Pozor!

Přístroj a obalový materiál nejsou dětská hračka! Děti si nesmějí hrát s plastovými sáčky, fóliemi a malými díly! Hrozí nebezpečí spolknutí a udušení!

- Akumulátorový vrtací šroubovák
- Akumulátor
- Nabíječka
- Nabíjecí adaptér
- Originální návod k obsluze
- Bezpečnostní pokyny

3. Použití podle účelu určení

Akumulátorový vrtací šroubovák je vhodný na utahování a povolování šroubů, jakož také na vrtání do dřeva, kovu a plastu.

Přístroj smí být používán pouze podle svého účelu určení. Každé další, toto překračující použití, neodpovídá použití podle účelu určení. Za z toho vyplývající škody nebo zranění všeho druhu ručí uživatel/obsluhující osoba a ne výrobce.

Dbejte prosím na to, že naše přístroje nebyly podle svého účelu určení konstruovány pro živnostenské, řemeslnické nebo průmyslové použití. Nepřebíráme proto žádné ručení, pokud je přístroj používán v živnostenských, řemeslných nebo průmyslových podnicích a při srovnatelných činnostech.



CZ

4. Technická data

Zdroj napětí motoru:..... 12 V d.c.
Otáčky naprázdno:.....0-400 min⁻¹
Stupně točivého momentu: 19+1
Pravý - levý chod:..... ano
Rozevření sklíčidla: max. 10 mm
Nabíjecí napětí akumulátoru: 12 V d.c.
Nabíjecí proud akumulátoru: 0,5 A
Síťové napětí nabíječky:.....230 V- 50 Hz
Doba nabíjení: max. 3-5 hod.
Typ akumulátoru: Li-Ion
Hmotnost: 1 kg

Hluk a vibrace

Hluk a vibrace změřeny podle normy EN 60745.

Hladina akustického tlaku L_{pA} 83,1 dB(A)
Nejistota K_{pA} 3 dB
Hladina akustického výkonu L_{WA} 94,1 dB(A)
Nejistota K_{WA} 3 dB

Noste ochranu sluchu.

Působení hluku může způsobit ztrátu sluchu.

Hodnoty celkových vibrací (vektorový součet tří směrů) změřeny podle normy EN 60745.

Vrtání do kovů

Emisní hodnota vibrací $a_{rh} \leq 2,5 \text{ m/s}^2$
Nejistota $K = 1,5 \text{ m/s}^2$

Šroubování bez přiklepu

Emisní hodnota vibrací $a_{rh} = 10,77 \text{ m/s}^2$
Nejistota $K = 1,5 \text{ m/s}^2$

Varování!

Uvedená emisní hodnota vibrací byla změřena podle normované zkušební metody a může se měnit v závislosti na druhu a způsobu použití elektrického přístroje, a ve výjimečných případech se může nacházet nad uvedenou hodnotou.

Uvedená emisní hodnota vibrací může být použita ke srovnání jednoho elektrického přístroje s jinými přístroji.

Uvedená emisní hodnota vibrací může být také použita k úvodnímu posouzení negativních vlivů.

Omezte tvorbu hluku a vibrace na minimum!

- Používejte pouze přístroje v bezvadném stavu.
- Pravidelně provádějte údržbu a čištění přístroje.
- Přizpůsobte Váš způsob práce přístroji.
- Nepřetěžujte přístroj.
- V případě potřeby nechte přístroj zkontrolovat.
- Přístroj vypněte, pokud ho nepoužíváte.
- Noste rukavice.

Zbývající rizika

I přesto, že obsluhujete elektrický přístroj podle předpisů, existují vždy zbývající rizika. V souvislosti s konstrukcí a provedením elektrického přístroje se mohou vyskytnout následující nebezpečí:

1. Poškození plic, pokud se nenosí žádná vhodná ochranná maska proti prachu.
2. Poškození sluchu, pokud se nenosí žádná vhodná ochrana sluchu.
3. Poškození zdraví, které je následkem vibrací na ruce a paže, pokud se přístroj používá delší dobu nebo není řádně veden a udržován.

5. Před uvedením do provozu

Před uvedením akumulátorového šroubováku do provozu si bezpodmínečně přečtěte tyto pokyny:

1. Nabíjejte akumulátorový článek pouze dodanou nabíječkou.
2. Používat pouze ostré vrtáky a bezvadné a vhodné bity.
3. Při vrtání a šroubování do stěn a zdí zkontrolovat, zda se tam nenachází skryté elektrické, plynové a vodovodní vedení.

6.

6.1

1.

2.

3.

4.

Běh
ohřPok
lo n

•

•

Pok
pro

•

•

pos

V z

se i

véh

teh

šrou

6.2

Aku
ničl

Toč

tavi

zav

•

•

n!
a-

-

1
it

d-

a

jo
y;
a-

o-
ké,

6. Obsluha

6.1 Nabíjení akumulátoru (obr. 2-3)

1. Akumulátor (5) vytáhnout z rukojeti (obr. 2), přitom stlačit západková tlačítka (8) na pravé a levé straně akumulátoru (5).
2. Porovnejte, zda souhlasí síťové napětí uvedené na typovém štítku se síťovým napětím, které je k dispozici. Zastrčte nabíječku (6) do zásuvky a spojte nabíjecí kabel (a) s nabíjecím adaptérem (7). Zelená LED na nabíjecím adaptéru (7) se rozsvítí.
3. Zastrčte akumulátor (5) do nabíjecího adaptéru. Zelená a červená LED signalizují, že je akumulátor nabíjen.
4. Když je nabíjení po cca 3 - 5 hodinách ukončeno, červená LED opět zhasne.

Během nabíjení se akumulátor (5) může trochu ohřát, to je ovšem normální.

Pokud by nabíjení akumulátorového článku nebylo možné, zkontrolujte

- zda je v zásuvce síťové napětí.
- zda je bezvadný kontakt na nabíjecích kontaktech nabíječky.

Pokud by ještě stále nabíjení nebylo možné, prosíme Vás, abyste

- nabíječku
 - a akumulátorový článek
- poslali na náš zákaznický servis.

V zájmu dlouhé životnosti akumulátoru, byste se měli starat o včasné nabití akumulátorového článku. Toto je v každém případě třeba tehdy, když zjistíte, že výkon akumulátorového šroubováku klesá.

6.2 Nastavení točivého momentu (obr. 4/pol. 1)

Akumulátorový šroubovák je vybaven mechanickým nastavováním točivého momentu.

Točivý moment pro určitou velikost šroubu se nastavuje na stavěcím kroužku (1). Točivý moment je závislý na několika faktorech:

- Na druhu a tvrdosti zpracovávaného materiálu.
- Na druhu a délce použitých šroubů.
- Na požadavcích, které jsou stanoveny pro pevnost šroubového spoje.

Dosažení točivého momentu je signalizováno charakteristickým vypojením spojky.

Pozor! Stavěcí kroužek pro točivý moment nastavovat pouze ve vypnutém stavu.

6.3 Vrtání (obr. 4/pol. 1)

Na vrtání nastavte stavěcí kroužek pro točivý moment na poslední stupeň „Vrták“. Ve stupni vrtání je kluzná třecí spojka mimo provoz. Při vrtání je k dispozici maximální točivý moment.

6.4 Přepínač směru otáčení (obr. 5/pol. 3)

Pomocí posuvného vypínače nad za-/vypínačem můžete nastavit směr otáčení akumulátorového šroubováku a zajistit ho proti nechtěnému zapnutí. Můžete zvolit mezi levým a pravým chodem. Aby se zabránilo poškození převodovky, smí být přepínání směru otáčení prováděno pouze ve vypnutém stavu. Pokud se posuvný vypínač nahlédá ve středové poloze, je za-/vypínač blokováno.

6.5 Za-/vypínač (obr. 5/pol. 4)

Pomocí za-/vypínače může být plynule řízen počet otáček. Čím více stlačíte vypínač, tím vyšší bude počet otáček akumulátorového šroubováku.

6.6 Výměna nástroje (obr. 6)

Pozor! Při všech pracích (např. výměna nástroje; údržba; atd.) nastavte na akumulátorovém šroubováku přepínač směru otáčení (3) do středové polohy.

- Otáčením otevřete skříčidlo (2).
- Otvor skříčidla (a) musí být dostatečně veliký, aby bylo možné nástroj (vrták, resp. bit) upnout.
- Zvolte vhodný nástroj. Zastrčte nástroj do otvoru skříčidla (a) tak dalece, jak je to možné.
- Skříčidlo pevně utáhněte (2) a poté zkontrolujte pevné usazení nástroje.

6.7 Šrouby

Použijte nejlépe šrouby se samočinným centrováním (např. šrouby Torx, s křížovou drážkou), které zaručují bezpečnou práci. Dbejte na to, aby tvar a velikost použitého bitu a šroubu souhlasily. Nastavení točivého momentu proveďte tak, jak je popsáno v návodu, odpovídajícím velikosti šroubů.



CZ

6.8 Magnetický držák šroubů (obr. 4/pol. 9)

Na magnetickém držáku šroubů mohou být odloženy šrouby, které máte pak během práce k dispozici k okamžitému použití.

7. Čištění, údržba a objednání náhradních dílů

Před všemi čistícími pracemi vytáhněte síťovou zástrčku.

7.1 Čištění

- Udržujte bezpečnostní zařízení, větrací otvory a kryt motoru tak prostě prachu a nečistot, jak jen to je možné. Otřete přístroj čistým hadrem nebo ho profoukněte stlačeným vzduchem při nízkém tlaku.
- Doporučujeme přímo po každém použití přístroj vyčistit.
- Pravidelně přístroj čistěte vlhkým hadrem a trochou mazlavého mýdla. Nepoužívejte čistící prostředky nebo rozpouštědla; tyto by mohly narušit plastové díly přístroje. Dbejte na to, aby se do přístroje nedostala voda. Vniknutí vody do elektrického přístroje zvyšuje riziko úderu elektrickým proudem.

7.2 Údržba

Uvnitř přístroje se nevyskytují žádné další díly vyžadující údržbu.

7.3 Objednání náhradních dílů:

Při objednávce náhradních dílů je třeba uvést následující údaje:

- Typ přístroje
- Číslo artiklu přístroje
- Identifikační číslo přístroje
- Číslo požadovaného náhradního dílu

Aktuální ceny a informace naleznete na www.isc-gmbh.info

8. Likvidace a recyklace

Přístroj je uložen v balení, aby bylo zabráněno poškození při přepravě. Toto balení je surovina a tím znovu použitelné nebo může být dáno zpět do cirkulace surovin. Přístroj a jeho příslušenství jsou vyrobeny z rozdílných materiálů, jako např. kov a plasty. Defektní přístroje nepatří do domovního odpadu. K odborné likvidaci by měl být přístroj odevzdán na příslušném sběrném místě. Pokud žádné takové sběrné místo neznáte, měli byste se informovat na místním zastupitelství.

9. Skladování

Składujte přístroj a jeho příslušenství na tmavém, suchém a nezamrzajícím místě a mimo dosah dětí. Optimální teplota skladování leží mezi 5 a 30 °C. Uložte elektrický přístroj v originálním balení.



Jen

Ele

Alte

Vla

při j

lze

o re

elel

Pat

vys

Tec



CZ



Jen pro země EU

Elektrické přístroje a akumulátory neodhazujte do domovního odpadu!

Alternativa recyklace k výzvě na zpětné odeslání výrobku:

Vlastník elektrického přístroje je povinen alternativně namísto zpětného odeslání zařízení spolupůsobit při jeho správném zužitkování v případě, že se vzdá jeho vlastnictví. Starý přístroj, rovněž akumulátory, lze v takovém případě odevzdat také ve sběrně, která provede odstranění ve smyslu národního zákona o recyklaci a odpadech. Tyto předpisy se nevztahují na díly příslušenství a pomocné prostředky bez elektrických součástí přidané ke starým přístrojům.

Patisk nebo jiné rozmnožování dokumentace a průvodních listin, také ve výtažcích, je přípustný pouze s výslovným souhlasem firmy iSC GmbH.

Technické změny vyhrazeny

ia
do
sou

io

d
se

m,

30
ii.



CZ

Záruční podmínky

Firma iSC GmbH, resp. příslušné stavební centrum ručí za odstranění poruch resp. výměnu přístroje na základě níže uvedeného přehledu, přičemž zákonem stanovené nároky na záruku zůstávají nedotčeny.

Kategorie	Příklad	Záruka
Nedostatky materiálu nebo konstrukční nedostatky		24 měsíců
Rychle opotřebitelné díly*	Skličidlo	6 měsíců
Spotřební materiál/spotřební díly*	Šroubovací bity/vrtáky	Záruka pouze v případě okamžité chyby (24 hod. po zakoupení / datum dokladu o koupi)
Chybějící díly		5 pracovních dnů

* není nutně obsaženo v rozsahu dodávky!

Ohledně rychle opotřebitelných dílů, spotřebního materiálu a chybějících dílů ručí firma iSC GmbH, resp. příslušné stavební centrum za odstranění nedostatků resp. dodatečné dodání pouze tehdy, pokud je nedostatek oznámen během 24 hod. (spotřební materiál), 5 pracovních dnů (chybějící díly) nebo 6 měsíců (rychle opotřebitelné součásti) po zakoupení na základě přiloženého dokladu o koupi.

V případě nedostatků materiálu nebo konstrukčních nedostatků Vás prosíme v případě záruky přístroj dodat spolu s přiloženou kompletně vyplněnou záruční kartou přístroje. Důležité je uvést přesný popis chyby.

Odpovězte k tomu na následující otázky:

- Fungoval přístroj předtím nebo byl od začátku defektní?
- Všimli jste si něčeho před vyskytnutím poruchy (příznak před poruchou)?
- Jakou chybnou funkci přístroj podle Vašeho názoru vykazuje (hlavní příznak)?
Popište tuto chybnou funkci.



CZ

Záruční list

Vážená zákaznice, vážený zákazníku,
naše výrobky podléhají přísné kontrole kvality. Pokud i přesto tento přístroj bezvadně nefunguje, velice toho litujeme a prosíme Vás, abyste se obrátili na náš zákaznický servis, jehož adresa je uvedena na tomto záručním listu. Rádi Vám budeme k dispozici také telefonicky na níže uvedeném servisním čísle. Pro uplatňování nároků na záruku platí následující:

1. Tyto záruční podmínky upravují dodatečný záruční servis. Vašich zákonných nároků na záruku se tato záruka netýká. Náš záruční servis je pro Vás bezplatný.
2. Záruční servis se vztahuje výhradně na nedostatky, které lze odvodit z vad materiálu nebo výrobních vad a je také omezen pouze na odstranění těchto nedostatků, resp. výměnu přístroje. Dbejte prosím na to, že naše přístroje nebyly podle svého účelu určeny konstruovány pro živnostenské, řemeslnické nebo průmyslové použití. Záruční smlouva tak není realizována, pokud byl přístroj používán v živnostenských, řemeslných nebo průmyslových podnicích a při srovnatelných činnostech. Z naší záruky je dále vyloučeno poskytnutí náhrady za dopravní škody, škody způsobené nedodržováním montážního návodu nebo z důvodů neodborné instalace, nedodržování návodu k použití (jako např. připojení na chybné síťové napětí nebo druh proudu), nedovoleného nebo neodborného používání (jako např. přetížení přístroje nebo použití neschválených vložitelných nástrojů nebo příslušenství), nedodržování pokynů pro údržbu a bezpečnostních pokynů, vniknutí cizích těles do přístroje (jako např. písek, kameny nebo prach), použití násilí nebo poškození v důsledku cizích vlivů (jako např. škody způsobené pádem), jakož také běžného opotřebení způsobeného používáním. To platí obzvláště pro akumulátory, na které přesto poskytujeme záruční lhůtu 12 měsíců. Nárok na záruku zaniká, pokud bylo do přístroje již zasahováno.
3. Záruční doba činí 2 roky a začíná datem koupě přístroje. Nároky na záruku před vypršením záruční doby je třeba uplatňovat během dvou týdnů od zjištění defektu. Uplatňování nároků na záruku po vypršení záruční doby je vyloučeno. Oprava nebo výměna přístroje nevede k prodloužení záruční doby, ani k zahájení nové záruční doby za provedený výkon pro přístroj nebo pro případné zamontované náhradní díly. Toto platí také v případě servisu v místě Vašeho bydliště.
4. Při uplatňování Vašeho nároku na záruku zašlete prosím přístroj bez poštovného na níže uvedenou adresu. Přiložte originál prodejního dokladu nebo jiného datovaného potvrzení o koupi. Pokladní lístek si proto dobře uložte jako důkaz! Popište nám prosím pokud možno přesně důvod reklamace. Je-li defekt přístroje v našem záručním servisu obsažen, obdržíte obratem opravený nebo nový přístroj.

Samozejmě rádi za úhradu nákladů odstraníme defekty na přístroji, které nespadají nebo již nespadají do rozsahu záruky. K tomu nám přístroj prosím zašlete na naši servisní adresu.

V případě rychle opotřebitelných dílů/spotřebních dílů a chybějících dílů poukazujeme na omezení této záruky podle záručních podmínek uvedených v tomto návodu k obsluze.



SK



Výstraha - Aby ste znížili riziko poranenia, prečítajte si návod na obsluhu



Používajte ochranu sluchu. Pôsobenie hluku môže spôsobiť poškodenie sluchu.



Používajte ochrannú masku proti prachu. Pri práci s drevom a inými materiálmi môže vznikať zdravie škodlivý prach. Materiál obsahujúci azbest nesmie byť spracovávaný!



Noste ochranné okuliare. Iskry vznikajúce pri práci alebo úlomky, triesky a prach vystupujúci z prístroja by mohli viesť k trvalému poškodeniu zraku.

⚠
Pri
prís
mo:
ško
vod
ich
diš
buc
odc
obs
žiar
nikr
bez

1.

Prís
prík
⚠
**Pre
pis
bez
ma
nik
bez
pre**

2.

2.1
1.

2.
3.
4.
5.
6.
7.
8.
9.

⚠ Pozor!

Pri používaní prístrojov sa musia dodržiavať príslušné bezpečnostné opatrenia, aby bolo možné zabrániť prípadným zraneniam a vecným škodám. Preto si starostlivo prečítajte tento návod na obsluhu/bezpečnostné pokyny. Následne ich starostlivo uschovajte, aby ste mali vždy k dispozícii potrebné informácie. V prípade, že budete prístroj požičiavať tretím osobám, prosím odovzdajte im spolu s prístrojom tento návod na obsluhu/bezpečnostné pokyny. Nепreberáme žiadne ručenie za nehody ani škody, ktoré vzniknú nedodržaním tohto návodu na obsluhu a bezpečnostných pokynov.

1. Bezpečnostné pokyny

Príslušné bezpečnostné pokyny nájdete v priloženej brožúrke.

⚠ Výstraha!

Prečítajte si všetky bezpečnostné predpisy a pokyny. Nedostatky pri dodržovaní bezpečnostných predpisov a pokynov môžu mať za následok úraz elektrickým prúdom, vznik požiaru a/alebo ťažké poranenia. **Všetky bezpečnostné predpisy a pokyny si odložte pre budúce použitie.**

2. Popis prístroja a objem dodávky**2.1 Popis prístroja (obr. 1)**

1. Nastavenie točivého momentu (nastavovací krúžok)
2. Rýchloupínacie skľučovadlo
3. Prepínač smeru otáčania
4. Vypínač zap/vyp
5. Akumulátor
6. Nabíjačka
7. Nabíjací adaptér
8. Aretačné tlačidlo
9. Magnetický držiak skrutiek

2.2 Objem dodávky

Prosím, skontrolujte kompletnosť výrobku na základe uvedeného objemu dodávky. V prípade chýbajúcich častí sa prosím obráťte do 5 pracovných dní od zakúpenia výrobku s predložením platného dokladu o kúpe na naše servisné stredisko alebo na najbližšie príslušné nákupné stredisko. Prosím, pozrite si záručnú tabuľku v záručných podmienkach na konci návodu.

- Otvorte balenie a opatrne vyberte prístroj von z balenia.
- Odstráňte obalový materiál ako aj obalové/transportné poistky (pokiaľ sú obsiahnuté).
- Skontrolujte, či obsah dodávky kompletný.
- Skontrolujte, či nedošlo k poškodeniu prístroja a príslušenstva transportom.
- Pokiaľ možno, uschovajte si obal až do konca záručnej doby.

Pozor!

Prístroj a obalový materiál nie sú hračky! Deti sa nesmú hrať s plastovými vreckami, fóliami ani malými dielmi! Hrozí nebezpečenstvo prehltnutia a udusení!

- Akumulátorový vrtací skrutkovač
- Akumulátor
- Nabíjačka
- Nabíjací adaptér
- Originálny návod na obsluhu
- Bezpečnostné predpisy

3. Správne použitie prístroja

Akumulátorový vrtací skrutkovač je vhodný na skrútkovanie a uvoľňovanie skrutiek, ako aj na vrtanie dreva, kovu a plastu.

Prístroj smie byť použitý len na ten účel, na ktorý bol určený. Akékoľvek iné odlišné použitie sa považuje za nesplňajúce účel použitia. Za škody alebo zranenia akéhokoľvek druhu spôsobené nesprávnym používaním ručí používateľ / obsluhujúca osoba, nie však výrobca.

Prosím berte ohľad na skutočnosť, že naše prístroje neboli svojim určením konštruované na profesionálne, remeselnícke ani priemyselné použitie. Nепreberáme žiadne záručné ručenie, ak sa prístroj bude používať v profesionálnych, remeselníckych alebo priemyselných prevádzkach ako aj na činnosti rovnocenné s takýmto použitím.



SK

4. Technické údaje

Napájanie napätím motora..... 12 V d.c.
Otáčky pri voľnobehu:.....0-400 min⁻¹
Stupne točivého momentu: 19+1
Pravo-favo-točivý pohyb áno
Šírka skľučovadla vrtáka: max. 10 mm
Nabíjacie napätie akumulátora: 12 V d.c.
Nabíjací prúd akumulátora: 0,5 A
Sieťové napätie nabíjačky 230 V~ 50 Hz
Čas nabíjania: max. 3-5 hod.
Typ akumulátora: Li-Ion
Hmotnosť: 1 kg

Hlučnosť a vibrácie

Hodnoty hlučnosti a vibrácií boli merané podľa európskej normy EN 60745.

Hladina akustického tlaku L_{pA} 83,1 dB (A)
Nepresnosť K_{pA} 3 dB
Hladina akustického výkonu L_{WA} 94,1 dB (A)
Nepresnosť K_{WA} 3 dB

Používajte ochranu sluchu.

Pôsobenie hluku môže spôsobiť poškodenie sluchu.

Celkové hodnoty vibrácií (súčet vektorov troch smerov) stanovené v súlade s EN 60745.

Vŕtanie do kovu

Emisná hodnota vibrácie $a_h \leq 2,5 \text{ m/s}^2$
Faktor neistoty $K = 1,5 \text{ m/s}^2$

Skrutkovanie bez príklepu

Emisná hodnota vibrácie $a_h = 10,77 \text{ m/s}^2$
Faktor neistoty $K = 1,5 \text{ m/s}^2$

Výstraha!

Uvedená emisná hodnota vibrácií bola nameraná podľa normovaného skúšobného postupu a môže sa meniť v závislosti od druhu a spôsobu použitia elektrického náradia a vo výnimočných prípadoch sa môže nachádzať nad uvedenou hodnotou.

Uvedená emisná hodnota vibrácií sa môže použiť za účelom porovnania elektrického prístroja s inými prístrojmi.

Uvedená emisná hodnota vibrácií sa môže taktiež použiť za účelom východiskového posúdenia vplyvov.

Obmedzte tvorbu hluku a vibráciu na minimum!

- Používajte len prístroje v bezchybnom stave.
- Pravidelne vykonávajte údržbu a čistenie prístroja.
- Prispôbte spôsob práce prístroju.
- Prístroj nepreťažujte.
- V prípade potreby nechajte prístroj skontrolovať.
- Prístroj vypnite, pokiaľ ho nepoužívate.
- Používajte rukavice.

Zvyškové riziká

Aj napriek tomu, že budete elektrický prístroj obsluhovať podľa predpisov, budú existovať zvyškové riziká. V súvislosti s konštrukciou a vyhotovením elektrického prístroja môže dôjsť k výskytu týchto nebezpečenstiev:

1. Poškodenie pľúc, pokiaľ sa nenosi žiadna vhodná ochranná maska proti prachu.
2. Poškodenie sluchu, pokiaľ sa nenosi žiadna vhodná ochrana sluchu.
3. Poškodenie zdravia, ktoré je následkom vibrácie rúk a ramien, pokiaľ sa prístroj bude používať dlhšiu dobu alebo sa nevedie a neudržiava správnym spôsobom.

5. Pred uvedením do prevádzky

Pred uvedením Vášho akumulátorového skrutkovača do prevádzky si bezpodmienečne prečítajte tieto pokyny:

1. Nabíjajte akumulátor len pomocou priloženej nabíjačky.
2. Používajte len ostré vrtáky ako aj bezchybné a vhodné skrutkovacie hroty.
3. Pri vŕtaní a skrutkovaní na stenách a múroch je potrebné skontrolovať, či sa v nich nenachádzajú skryté elektrické, plynové vedenia alebo vodovody.

6.

6.1

1.

2.

3.

4.

Poč
aku

Ak

sko

•

•

Ak

mul

•

•

zas

V z.

sa r

aku

vter

skri

6.2

Aku

nici

Toč

nas

mo

•

•

•

- 82 -

6. Obsluha

6.1 Nabitie akumulátora (obr. 2-3)

1. Akumulátor (5) vytiahnite z rukoväte (obr. 2), pritom stlačte aretačné tlačidlá (8) na pravej a ľavej strane akumulátora (5).
2. Porovnajte, či sieťové napätie uvedené na typovom štítku zodpovedá prítomnému elektrickému napätiu siete. Zasuňte nabíjačku (6) do zásuvky a zapojte nabíjací kábel (a) do nabíjacieho adaptéra (7). Zelená kontrolka LED na nabíjacom adaptéri (7) sa rozsvieti.
3. Zasuňte akumulátor (5) do nabíjacieho adaptéra. Zelená a červená kontrolka LED signalizujú, že prebieha nabíjanie akumulátora.
4. Keď sa proces nabíjania po cca 3 - 5 hodinách ukončí, tak červená svietiacia kontrolka LED znovu zhasne.

Počas procesu nabíjania môže dôjsť k zahriatiu akumulátora (5), čo je však úplne normálne.

Ak by nemalo byť možné nabitie akumulátora, skontrolujte prosím

- či je v zásuvke prítomné sieťové napätie.
- či je kontakt na nabíjajúcich kontaktoch nabíjačky v bezchybnom stave.

Ak by ešte stále nemalo byť možné nabitie akumulátora prosíme vás, aby ste

- nabíjačku
 - a akumulátor
- zaslali nášmu zákazníckemu servisu.

V záujme dlhej životnosti akumulátora by ste sa mali postarať o včasné opätovné nabíjanie akumulátora. To je potrebné v každom prípade vtedy, keď zistíte, že sa výkon akumulátorového skrutkovača začne znižovať.

6.2 Nastavenie točivého momentu (obr. 4/pol. 1)

Akumulátorový skrutkovač je vybavený mechanickým nastavením točivého momentu.

Točivý moment pre určitú veľkosť skrutky sa nastavuje na nastavovacom krúžku (1). Točivý moment je závislý od viacerých faktorov:

- od druhu a tvrdosti spracovávaného materiálu,
- od druhu a dĺžky použitých skrutiek,
- od požiadaviek, ktoré sú dané pre pevnosť skrutkového spojenia.

Dosiahnutie nastaveného točivého momentu je signalizované rapkajúcim vypinaním spojky. **Pozor! Nastavovací krúžok točivého momentu nastavovať len, ak je prístroj v stave pokoja.**

6.3 Vrtanie (obr. 4/pol. 1)

Na vrtanie nastavte nastavovací krúžok točivého momentu na posledný stupeň „vrták“. Na stupni pre vrtanie nie je klzná spojka aktívna. Pri vrtaní je k dispozícii maximálny točivý moment.

6.4 Prepínač smeru otáčania (obr. 5/pol. 3)

Pomocou tohto posuvného spínača umiestneného nad vypínačom (zap/vyp) môžete nastaviť potrebný smer otáčania akumulátorového skrutkovača a akumulátorový skrutkovač zabezpečiť proti samovoľnému zapnutiu. Môžete voliť medzi ľavotočivým a pravotočivým smerom otáčania. Aby sa zabránilo poškodeniu prevodky, smie sa prepínať smer otáčania iba vtedy, keď je prístroj v stave pokoja. Ak sa nachádza posuvný vypínač v strednej polohe, je ním zablokován vypínač zap/vyp.

6.5 Vypínač zap/vyp (obr. 5/pol. 4)

Pomocou vypínača zap/vyp môžete plynulo riadiť otáčky. Čím viac stlačíte tento vypínač, tým viac sa zvýšia otáčky akumulátorového skrutkovača.

6.6 Výmena nástrojov (obr. 6)

Pozor! Pri všetkých prácach na akumulátorovom skrutkovači (napr. výmena nástrojov, údržba atď.) uveďte prepínač smeru otáčania (3) do prostrednej polohy.

- Otáčaním otvorte skľučovadlo (2).
- Otvor skľučovadla (a) musí byť dostatočne veľký, aby sa do skľučovadla mohol vložiť nástroj (vrták resp. skrutkovací hrot).
- Zvoľte vhodný nástroj pre daný druh použitia. Zasuňte nástroj čo najhlbšie do otvoru skľučovadla (a).
- Otáčaním pevne zatvorte skľučovadlo (2) a skontrolujte potom pevné usadenie nástroja.



SK

6.7 Skrutky

Používajte pokiaľ možno skrutky so samočinným centrováním (napr. Torx, krížová skrutka), ktoré zaručujú bezpečnú prácu. Dbajte na to, aby sa zhodovali veľkosti a tvary použitého skrutkovacieho hrotu a skrutky. Nastavte točivý moment tak, ako to je popísané v tomto návode podľa veľkosti použitej skrutky.

6.8 Magnetický držiak skrutiek (obr. 4/pol. 9)

Na magnetickom držiaku skrutiek môžete uložiť skrutky, ktoré potom budete mať pri práci k dispozícii.

7. Čistenie, údržba a objednanie náhradných dielov

Pred všetkými údržbovými a čistiacimi prácami vytiahnite kábel zo siete.

7.1 Čistenie

- Udržujte ochranné zariadenia, vzduchové otvory a kryt motora vždy v čistom stave bez prachu a nečistôt. Utrite prístroj čistou utierkou alebo ho vyčistite vyfúkaním stlačeným vzduchom pri nastavení na nízky tlak.
- Odporúčame, aby ste prístroj čistili priamo po každom použití.
- Čistite prístroj pravidelne pomocou vlhkej utierky a malého množstva tekutého mydla. Nepoužívajte žiadne agresívne čistiace prostriedky ani riedidlá; tieto prostriedky by mohli napadnúť umelohmotné diely prístroja. Dbajte na to, aby sa do vnútra prístroja nedostala voda. Vniknutie vody do elektrického prístroja zvyšuje riziko úrazu elektrickým prúdom.

7.2 Údržba

Vo vnútri prístroja sa nenachádzajú žiadne ďalšie diely vyžadujúce údržbu.

7.3 Objednanie náhradných dielov:

Pri objednávaní náhradných dielov je potrebné uviesť nasledovné údaje:

- Typ prístroja
- Výrobné číslo prístroja
- Identifikačné číslo prístroja
- Číslo potrebného náhradného dielu

Aktuálne ceny a informácie nájdete na stránke www.isc-gmbh.info

8. Likvidácia a recyklácia

Prístroj sa nachádza v obale za účelom zabránenia poškodeniu pri transporte. Tento obal je vyrobený zo suroviny a tým pádom je ho možné znovu použiť alebo sa môže dať do zberu na recykláciu surovín. Prístroj a jeho príslušenstvo sa skladajú z rôznych materiálov, ako sú napr. kovy a plasty. Poškodené prístroje nepatria do domového odpadu. Prístroj by sa mal odovzdať k odbornej likvidácii na príslušnom zbernom mieste. Pokiaľ Vám nie je známe takéto zberné miesto, informujte sa prosím na miestnej samospráve.

9. Skladovanie

Skladujte prístroj a jeho príslušenstvo na trávnom, suchom a nezamrzajúcom mieste mimo dosahu detí. Optimálna teplota pre skladovanie je medzi 5 až 30 °C. Skladujte tento elektrický prístroj v originálnom balení.



Ler

Ele

Rec

Maj

rec

za t

zák

prís

Doc

čas

Tec



SK



Len pre krajiny EÚ

Elektrické prístroje a akumulátory neodhadzujte do domového odpadu!

Recyklačná alternatíva k výzve na spätné zaslanie výrobku:

Majiteľ elektrického prístroja je alternatívne namiesto spätnej zásielky povinný spolupracovať pri riadnej recyklácii prístroja v prípade vzdania sa jeho vlastníctva. Starý prístroj, ako aj akumulátory, môžu byť za týmto účelom taktiež odovzdané na zbernom mieste, ktoré vykoná odstránenie v zmysle národného zákona o recyklácii a odpadovom hospodárstve. Netýka sa to pridaných dielov príslušenstva k starým prístrojom a pomocných prostriedkov bez elektronických komponentov.

Dodatočná tlač alebo iné reprodukovanie dokumentácie a sprievodných dokladov výrobkov, taktiež ich častí, je prípustná len s výslovným súhlasom spoločnosti iSC GmbH.

Technické zmeny vyhradené

e-
o-
ovv
;iu
ú
/-
pa-
-
im
za

ym,
u
zi
ori-

Záručné podmienky

Spoločnosť iSC GmbH resp. príslušné nákupné stredisko garantuje odstránenie porúch resp. výmenu prístroja na základe nižšie uvedeného prehľadu, pričom zákonom stanovené nároky na záruku zostávajú nedotknuté.

Kategória	Príklad	Záručné plnenie
Materiálové alebo konštrukčné nedostatky		24 mesiacov
Diely podliehajúce opotrebeniu*	Skľučovadlo	6 mesiacov
Spotrebný materiál / spotrebné diely*	Bitové násady/vrtáky	Záruka iba v prípade okamžitej chyby (24h po zakúpení / dátum dokladu o kúpe)
Chýbajúce diely		5 pracovných dní

* nie je bezpodmienečne obsiahnuté v objeme dodávky!

Ohľadne dielov podliehajúcich opotrebeniu, spotrebného materiálu a chýbajúcich dielov garantuje spoločnosť iSC GmbH resp. príslušné nákupné stredisko za odstránenie chyby resp. dodatočné dodanie iba v prípade, ak sa daný nedostatok oznámi do 24 h (spotrebný materiál), 5 pracovných dní (chýbajúce časti) alebo 6 mesiacov (diely podliehajúce opotrebeniu) od zakúpenia na základe priloženého dokladu o kúpe.

V prípade materiálových alebo konštrukčných nedostatkov Vás prosíme v prípade záručného plnenia dodať prístroj spolu s priloženou kompletne vyplnenou prístrojovou kartou. Je dôležité uviesť presný popis chyby.

Odpovedajte k tomu na nasledovné otázky:

- Fungoval prístroj predtým alebo bol od začiatku chybný?
- Všimli ste si niečo pred vyskytnutím poruchy (symptóm pred poruchou)?
- Aké chybné funkcie podľa Vás prístroj vykazuje (hlavný symptóm)?
Popíšte túto chybnú funkciu.

Záručný list

Vážená zákaznička, vážený zákazník,
naše výrobky podliehajú prísnej kontrole kvality. V prípade, že nebude prístroj napriek tomu bezchybne fungovať, je nám to veľmi ľúto a prosíme Vás, aby ste sa obrátili na našu servisnú službu na adrese uvedenej na tomto záručnom liste. Radi Vám budeme k dispozícii taktiež telefonicky na uvedenom servisnom telefónnom čísle. Pri uplatňovaní nárokov na záručné plnenie platia nasledujúce podmienky:

1. Tieto záručné podmienky upravujú dodatočné záručné plnenie. Vaše zákonné nároky na záruku nie sú touto zárukou dotknuté. Naše záručné plnenie je pre Vás zadarmo.
2. Záručné plnenie sa vzťahuje výlučne len na nedostatky, ktoré sú spôsobené chybami materiálu alebo výrobnými chybami, a je obmedzené na odstránenie týchto nedostatkov resp. výmenu prístroja. Prosím, dbajte na to, že naše prístroje neboli svojim určením konštruované na profesionálne, remeselnícke ani priemyselné použitie. Táto záručná zmluva sa preto neuzatvára, ak sa prístroj bude používať v profesionálnych, remeselníckych alebo priemyselných prevádzkach ako aj na činnosti rovnocenné s takýmto použitím. Z našej záruky sú okrem toho vylúčené náhradné plnenie za škody pri transporte, škody spôsobené nedodržaním návodu na montáž alebo na základe neodbornej inštalácie, nedodržaním návodu na použitie (ako napr. pripojením na nesprávne sieťové napätie alebo druh prúdu), zneužívaním alebo nesprávnym používaním (ako napr. preťaženie prístroja alebo použitie neprípustných pracovných nástrojov alebo príslušenstva), nedodržaním pokynov pre údržbu a bezpečnostných pokynov, vniknutím cudzích telies do prístroja (ako napr. piesok, kamene alebo prach), použitím násilnia alebo cudzieho pôsobenia (napr. škody spôsobené pádom), a taktiež je vylúčené bežné opotrebenie primerané použitiu. To sa týka predovšetkým akumulátorov, na ktoré napriek tomu garantujeme záručnú dobu 12 mesiacov. Nárok na záruku zaniká, ak už boli na prístroji svojvoľne uskutočnené zásahy.
3. Doba záruky je 2 roky a začína sa dátumom nákupu prístroja. Nároky na záruku sa musia uplatniť pred koncom uplynutia záručnej doby do dvoch týždňov od zistenia nedostatku. Uplatnenie nárokov na záruku po uplynutí záručnej doby je vylúčené. Oprava alebo výmena prístroja nevedie k predĺženiu záručnej doby ani nedochádza na základe tohto plnenia ku vzniku novej záručnej doby pre prístroj ani pre akékoľvek inštalované náhradné diely. To platí taktiež pri nasadení miestneho servisu.
4. Pre uplatnenie nároku na záruku nám prosím zašlite defektný prístroj oslobodený od poštovného na dole uvedenú adresu. Priložte predajný doklad v origináli alebo iný doklad o zakúpení s dátumom. Prosím, starostlivo si preto uschovajte pokladničný blok ako doklad o zakúpení! Prosím, popíšte nám čo najpresnejšie dôvod reklamácie. Ak spadá defekt prístroja pod naše záručné plnenie, dostanete obratom naspäť opravený alebo nový prístroj.

Samozrejme Vám radi opravíme závady na prístroji na vaše náklady, ak tieto závady nespádajú alebo už nespádajú do rozsahu záruky. Prosím, pošlite nám v takom prípade prístroj na našu servisnú adresu.

Ohľadne dielov podliehajúcich opotrebeniu / spotrebných a chýbajúcich dielov poukazujeme na obmedzenia tejto záruky podľa záručných podmienok uvedených v tomto návode na obsluhu.



ISC GmbH · Eschenstraße 6 · D-94405 Landau/Isar 


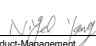
Konformitätserklärung

D erklärt folgende Konformität gemäß EU-Richtlinie und Normen für Artikel
GB explains the following conformity according to EU directives and norms for the following product
F déclare la conformité suivante selon la directive CE et les normes concernant l'article
I dichiara la seguente conformità secondo la direttiva UE e le norme per l'articolo
NL verklaart de volgende overeenstemming conform EU richtlijn en normen voor het product
E declara la siguiente conformidad a tenor de la directiva y normas de la UE para el artículo
P declara a seguinte conformidade, de acordo com a directiva CE e normas para o artigo
DK attererer følgende overensstemmelse i medfør af EU-direktiv samt standarder for artikel
S förklarar följande överensstämmelse enl. EU-direktiv och standarder för artikeln
FIN vakuuttaa, että tuote täyttää EU-direktiivin ja standardien vaatimukset
EE tõendab toote vastavust EL direktiivile ja standarditele
CZ vydává následující prohlášení o shodě podle směrnice EU a norem pro výrobek
SLO potrjuje sledečo skladnost s smernico EU in standardi za izdelek
SK vydáva nasledujúce prehlásenie o zhode podľa smernice EÚ a noriem pre výrobok
H a cikkekhez az EU-irányvonal és Normák szerint a következők konformitást jelent ki
PL deklaruje zgodność wymienionego poniżej artykułu z następującymi normami na podstawie dyrektywy WE.
BG декларира съответното съответствие съгласно Директива на ЕС и норми за артикул
LV paskaidro šādu atbilstību ES direktīvai un standartiem ar šīs dienas šī atbilstīgojuma EU reikalavimams ir prekės normoms
LT deklaruoja šios produkto atitikimą ES direktyvai ir normoms
RO declară următoarea conformitate conform directivei UE și normelor pentru articolul
GR δηλώνει την ακόλουθη συμμόρφωση σύμφωνα με την Οδηγία ΕΚ και τα πρότυπα για το προϊόν
HR potvrđuje sljedeću uskladenost prema smjernicama EU i normama za artikl
BIH potvrđuje sljedeću uskladenost prema smjernicama EU i normama za artikl
RS potvrđuje sledeću uskladenost prema smernicama EZ i normama za artikl
RUS следующим удостоверяется, что следующие продукты соответствуют директивам и нормам ЕС
UKR проголошує про зазначену нижче відповідність виробу директивам та стандартам ЄС на виробі
MK ja izjavуva slednata soobraznost согласно EU-direktivata i normite za artikli
TR Ürünü ile ilgili AB direktifleri ve normları gereğince aşağıda açıklanan uyguntluğu belirtir
N erklærer følgende samsvar i henhold til EU-direktivet og standarder for artikkel
IS Lýsir uppfyllingu EU-reglna og annarra staðla vöru

Akku-Bohrschrauber TH-CD 12 Li / Ladegerät 12 Li Mod. A72-3h (Einhell)

<input type="checkbox"/> 87/404/EC_2009/105/EC	<input checked="" type="checkbox"/> 2006/42/EC
<input type="checkbox"/> 2005/32/EC_2009/125/EC	<input type="checkbox"/> Annex IV
<input type="checkbox"/> 2006/95/EC	Notified Body:
<input type="checkbox"/> 2006/28/EC	Notified Body No.:
<input checked="" type="checkbox"/> 2004/108/EC	Reg. No.:
<input type="checkbox"/> 2004/22/EC	<input type="checkbox"/> 2000/14/EC_2005/88/EC
<input type="checkbox"/> 1999/5/EC	<input type="checkbox"/> Annex V
<input type="checkbox"/> 97/23/EC	<input type="checkbox"/> Annex VI
<input type="checkbox"/> 90/396/EC_2009/142/EC	Noise: measured L_{WA} = dB (A); guaranteed L_{WA} = dB (A)
<input type="checkbox"/> 89/686/EC_96/58/EC	P = KW; L/D = cm
<input checked="" type="checkbox"/> 2011/65/EC	Notified Body:
	<input type="checkbox"/> 2004/26/EC
	Emission No.:

Standard references: EN 60745-1; EN 60745-2-1; EN 60745-2-2; EN 55014-1; EN 55014-2; EN 61000-3-2; EN 61000-3-3; EN 60335-1; EN 60335-2-29; EN 62233

Landau/Isar, den 05.09.2013  Weichselgartner/Général-Manager  Yang/Product-Management

First CE: 13
 Art.-No.: 45.136.50 I.-No.: 11012
 Subject to change without notice

Archive-File/Record: NAPR005944
 Documents registrar: Georg Riedel
 Wiesenweg 22, D-94405 Landau/Isar



Handwriting practice lines consisting of multiple horizontal lines.





Handwriting practice lines consisting of multiple horizontal lines for writing.



EH 09/2013 (01)

ОФИЦИАЛЬНЫЙ ДИЛЕР В УКРАИНЕ:

storgom.ua

ГРАФИК РАБОТЫ:

Пн. – Пт.: с 8:30 по 18:30

Сб.: с 09:00 по 16:00

Вс.: с 10:00 по 16:00

КОНТАКТЫ:

+38 (044) 360-46-77

+38 (066) 77-395-77

+38 (097) 77-236-77

+38 (093) 360-46-77

Детальное описание товара: <https://storgom.ua/product/shurupovert-einhell-th-cd-12-li.html>

Другие товары: <https://storgom.ua/akkumulyatornyye-shurupoverty.html>