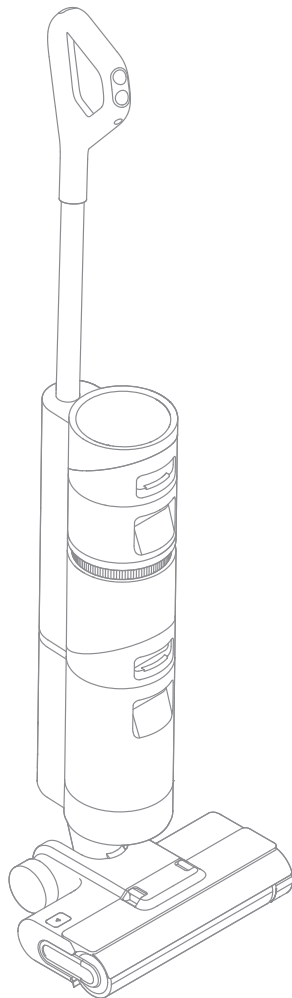


Dreame H11 Core

Пилосос для вологого та сухого
прибирання

Посібник користувача



Ілюстрації в цьому посібнику наведено лише для ознайомлення.
Будь ласка, звертайте увагу на фактичний продукт.

ДЯКУЄМО

ЗА ПРИДБАННЯ ЦЬОГО ПИЛОСОСУ ДЛЯ
ВОЛОГОГО ТА СУХОГО ПРИБИРАННЯ.

Швидкий старт реєстрації

Ласкаво просимо до реєстрації облікового запису
Dreame, відсканувавши QR-код. Ви доступні для
ознайомлення з посібником користувача та
спеціальними пропозиціями.



Високоякісний продукт розроблений для оптимальної продуктивності. Якщо у вас
виникли запитання щодо продукту, зв'яжіться з нами: aftersales@dreame.tech.

DREAME

Зміст

UA Посібник користувача

002

RU Руководство пользователя

023

EN User Manual

044

Важливі інструкції з безпеки

UA

Будь ласка, уважно прочитайте цей посібник перед використанням і збережіть його для використання в майбутньому.

Користуючись електричним приладом, слід завжди дотримуватися основних запобіжних заходів, зокрема таких:

ПЕРЕД ВИКОРИСТАННЯМ ЦЬОГО ПРИЛАДУ ПРОЧИТАЙТЕ ВСІ ІНСТРУКЦІЇ.

Недотримання попереджень та інструкцій може призвести до ураження електричним струмом, пожежі та/або серйозних травм.

ПОПЕРЕДЖЕННЯ! Щоб зменшити ризик пожежі, ураження електричним струмом або травми:

Обмеження використання

- Цей прилад не повинні використовувати діти молодше 8 років, а також особи з фізичними, сенсорними, інтелектуальними вадами або обмеженим досвідом і знаннями без нагляду батьків або опікунів, щоб забезпечити безпечну роботу та уникнути будь-яких ризиків.
- Очищення та обслуговування не повинні виконуватися дітьми без нагляду.
- Пластикова плівка може бути небезпечною. Щоб уникнути небезпеки задусання, тримайте її подалі від дітей.
- Використовуйте лише в приміщенні, на поверхнях підлоги без килимового покриття, таких як вініл, плитка, герметична деревина тощо.
- Будьте обережні, щоб не наїхати на незакріплені предмети чи краї килимів. Затримка щітки може призвести до передчасного виходу ременя з ладу.
- Використовуйте лише так, як описано в цьому посібнику користувача.
- Використовуйте лише насадки, рекомендовані виробником.
- Не піддавайте прилад дії вогню або надмірної температури. Вплив вогню або надмірної температури може призвести до вибуху.
- Не використовуйте в дуже гарячому або холодному середовищі (нижче 5°C/41°F або вище 40°C/104°F).
- Будь ласка, заряджайте прилад при температурі вище 5°C/41°F і нижче 40°C/104°F).
- Не занурюйте прилад у рідину.
- Не використовуйте для прибирання легкозаймистих і горючих рідин, таких як бензин.
- Не використовуйте в місцях, де можуть бути легкозаймисті рідини.
- Не кладіть предмети в отвори пристрою.
- Не використовуйте прилад, якщо будь-які отвори заблоковані. Оберігайте їх від пилу, ворсинок, волосся та всього, що може перешкоджати потоку повітря.
- Не прибирайте токсичні матеріали (хлорний відбілювач, аміак, засіб для чищення стоків тощо).
- Не прибирайте тверді або гострі предмети, такі як скло, цвяхи, шурупи, монети тощо.
- Не використовуйте прилад у закритому просторі, заповненому парами, що виділяються фарбою на масляній основі, розчинником для фарб, деякими речовинами, що захищають від молі, легкозаймистим пилом або іншими вибухонебезпечними чи токсичними парами.
- Не прибирайте предмети, що горять або димляться, наприклад сигарети, сірники чи гарячий попіл.
- Не використовуйте прилад без встановлених фільтрів.
- Тримайте волосся, вільний одяг, пальці та всі частини тіла подалі від отворів і рухомих частин приладу та його аксесуарів.
- Тримайте кабелі заземлення подалі від приладу під час його використання. Небезпека може виникнути, якщо прилад наїде на шнур живлення.

- Будьте особливо обережні під час чищення сходів.
- Не додавайте жодної іншої рідини, окрім офіційно схваленого миючого засобу.

Технічне обслуговування та зберігання

- Запобігайте ненавмисному запуску.
- Перед тим, як брати або переносити прилад, переконайтеся, що перемикач знаходиться в положенні ВИМКНЕНО.
- Перенесення приладу з пальцем на вимикачі або вмикання приладу може призвести до нещасного випадку.
- Переконайтеся, що прилад розміщено на горизонтальній поверхні.
- Не використовуйте прилад в одному положенні, якщо він оснащений щітковим валіком і ручка не повністю вертикально.
- Не зберігайте прилад у місці, де він може замерзнути.
- Вимикайте та від'єднуйте прилад від мережі, коли він не використовується, перед чищенням, обслуговуванням або обслуговуванням, а також перед підключенням або від'єднанням за допомогою рухомої щітки.
- Не використовуйте прилад, який пошкоджений або модифікований. Пошкоджений або модифікований прилад може проявляти непередбачувану поведінку, що призведе до пожежі, вибуху або ризику травми.
- Не модифікуйте та не намагайтеся ремонтувати прилад, за винятком випадків, вказаних в інструкції з використання та догляду.
- Не використовуйте прилад із пошкодженим додатковим обладнанням (наприклад, зарядною базою, адаптером тощо).
- Якщо прилад або насадка впали, були пошкоджені, залишені на відкритому повітрі, впали у воду або не працюють належним чином, ніколи не намагайтеся використовувати їх.
- Будь ласка, відремонтуйте пристрій в авторизованому сервісному центрі.
- Доручайте технічне обслуговування кваліфікованому спеціалісту з ремонту, використовуючи лише ідентичні запасні частини. Це забезпечить безпеку приладу.

Акумулятор і зарядка

- Для підзарядки акумулятора використовуйте лише знімний адаптер, який постачається разом із цим приладом. Використовуйте лише з адаптером <YLS0251B-E260090>.
- Дотримуйтесь усіх інструкцій із зарядки та не заряджайте прилад за межами температурного діапазону, зазначеного на акумуляторі, оскільки це збільшує ризик пожежі.
- Тримайте кабелі заземлення подалі від приладу під час його використання, тому що може виникнути небезпека, якщо прилад наїде на шнур живлення.
- Не тягніть і не переносьте адаптер за кабель, не використовуйте кабель як ручку, не закривайте дверцята на кабелі та не тягніть кабель навколо гострих країв або кутів.
- Цей прилад містить батареї, які можуть бути замінені лише кваліфікованими фахівцями або післяпродажним обслуговуванням.
- Літій-іонний акумулятор містить речовини, небезпечні для навколишнього середовища. Перш ніж утилізувати прилад, спершу вийміть акумуляторну батарею, а потім викиньте або переробіть її відповідно до місцевих законів і правил країни чи регіону, де він використовується.
- Перед вийманням батареї прилад необхідно відключити від джерела живлення.

- Тримайте батареї в недоступному для дітей місці.
- Ніколи не кладіть батарейки в рот. У разі проковтування зверніться до лікаря або до місцевої токсикологічної служби.
- За неналежних умов ніколи не торкайтеся батареї, з якої може вилитися рідина. У разі випадкового контакту промийте водою.
- Якщо рідина потрапила в очі, негайно зверніться за медичною допомогою.
- Рідина, що витікає з акумулятора, може викликати подразнення або опіки.

Знаки



Прочитайте інструкцію з експлуатації



Знімний блок живлення



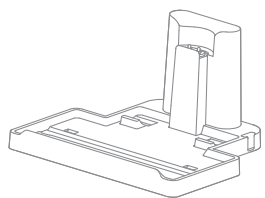
Інформація про WEEE

Усі продукти, позначені цим символом, є відпрацьованим електричним та електронним обладнанням (WEEE згідно з Директивою 2012/19/EU), яке не можна змішувати з несорттованим побутовим сміттям. Замість цього ви повинні захистити здоров'я людей і навколишнє середовище, здавши відпрацьоване обладнання до спеціального пункту збору відходів електричного та електронного обладнання, призначеного урядом або місцевими органами влади. Правильна утилізація та переробка допоможе запобігти можливим негативним наслідкам для навколишнього середовища та здоров'я людини. Будь ласка, зв'яжіться з установником або місцевою владою для отримання додаткової інформації про місцезнаходження, а також умови та положення таких пунктів збору.

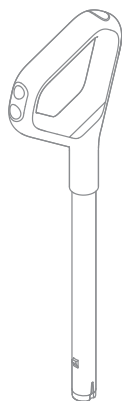
Ми, компанія Dreame Trading (Tianjin) Co., Ltd., цим заявляємо, що це обладнання відповідає чинним директивам, європейським нормам і поправкам. Повний текст декларації про відповідність ЄС доступний за такою адресою в Інтернеті: Для отримання детального електронного посібника перейдіть на <https://global.dreametech.com>, <https://global.dreametech.com/pages/user-manuals-and-faq>.

Огляд пристрою

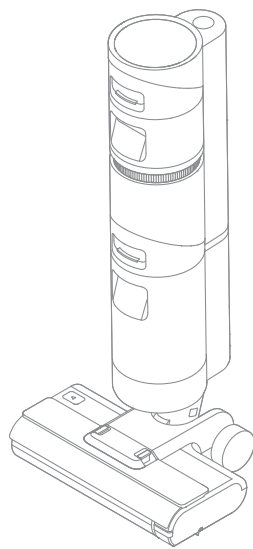
Комплектація



Зарядна база



Ручка



Корпус



Щітка для чищення

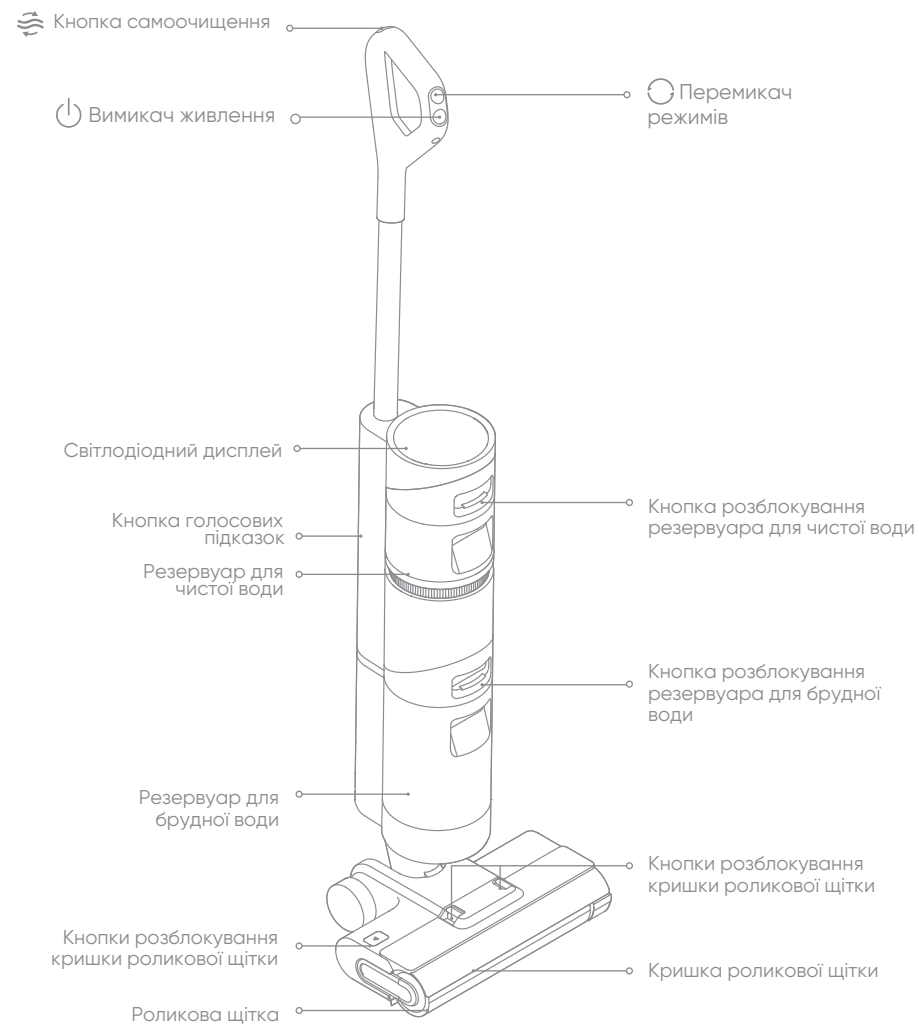


Блок живлення

Примітка. Зображення в цьому посібнику призначені лише для ілюстрації. Фактичний продукт може відрізнятися.

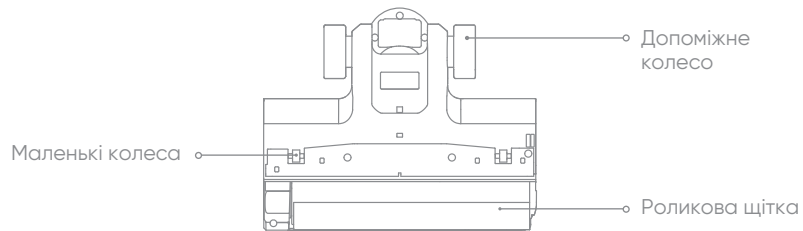
Огляд пристрою

Пилосос

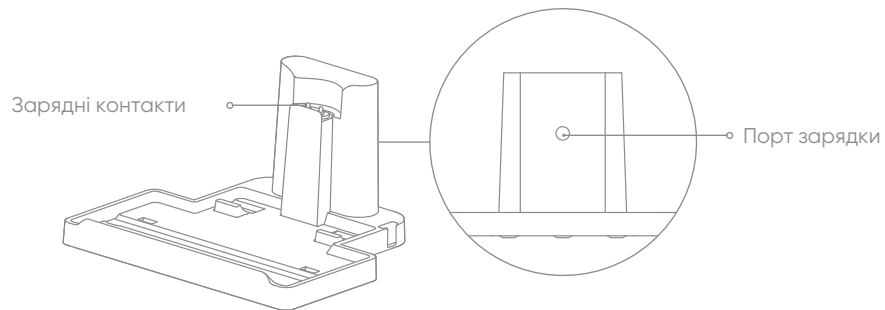


Огляд пристрою

Деталі роликової щітки

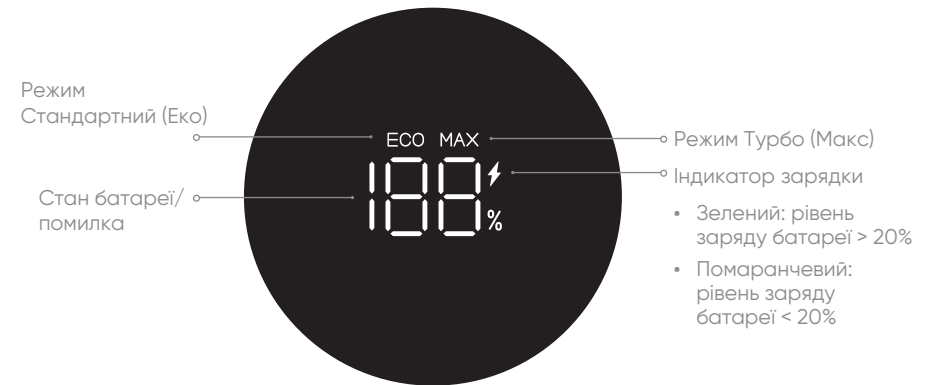


Зарядна база



Огляд пристрою

Дисплей



Кнопка голосової підказки

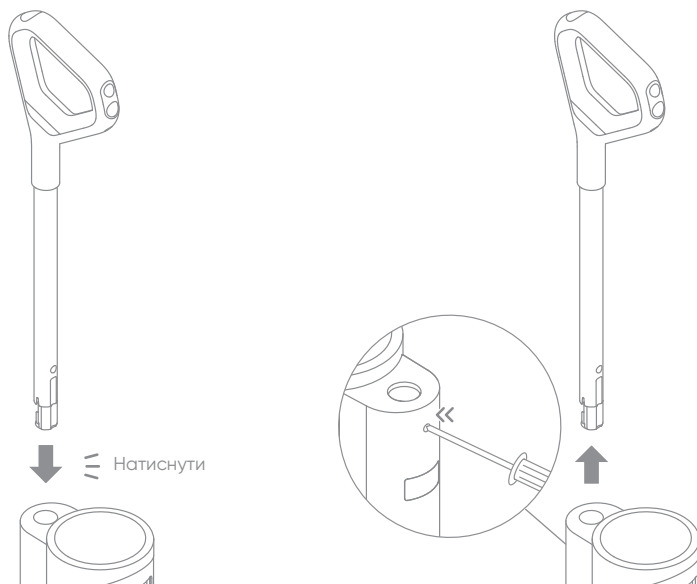


Монтаж

Встановлення ручки

Вставте кінець ручки вертикально в отвір у верхній частині приладу, як показано, доки не почуєте клацання.

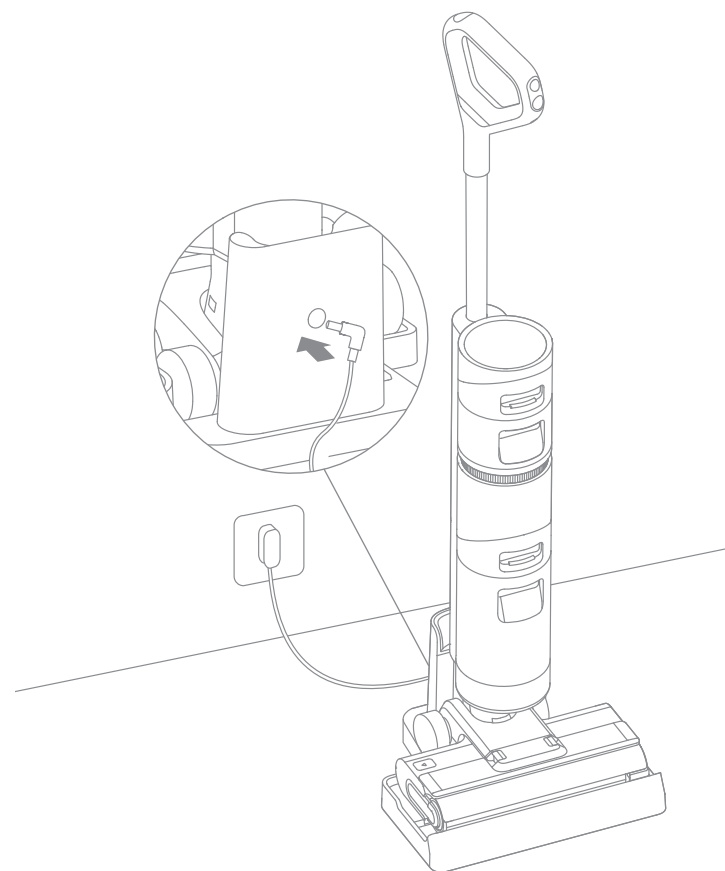
Примітка: Щоб розібрати прилад, простягніть твердий предмет в отвір на задній панелі приладу, щоб натиснути на контакти, і одночасно потягніть ручку вгору.



Зарядка

Примітка: повністю зарядіть прилад перед першим використанням.

1. Розмістіть зарядну базу на рівній землі біля стіни. Під'єднайте один кінець адаптера живлення до зарядної бази, а інший – до домашньої розетки.
2. Помістіть прилад на зарядну базу, на екрані засвітиться індикатор, ⚡ вказуючи на стан зарядки. Число на екрані відображає поточний рівень заряду акумулятора у відсотках під час зарядки. Коли число дорівнює 100, батарея повністю заряджена.



Примітка:

- Якщо протягом 5 хвилин після повної зарядки не буде виконано жодних операцій, пилосос перейде в сплячий режим. Будь ласка, перезавантажте прилад, якщо вам потрібно його використовувати.
- Щоб подовжити термін служби батареї, батарея автоматично охолоджується протягом приблизно однієї години після тривалого використання приладу.

Як використовувати

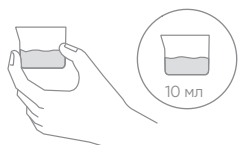
Наповнення резервуара для чистої води

Натисніть кнопку вивільнення резервуара для чистої води, щоб вийняти резервуар. Відкрийте кришку резервуара і наповніть його чистою водою.



Додавання миючої рідини


Для кращої ефективності очищення рекомендується додати 10 мл миючого засобу разом із кришкою пляшки в повний резервуар для чистої води, а потім обережно та рівномірно струсити перед використанням.

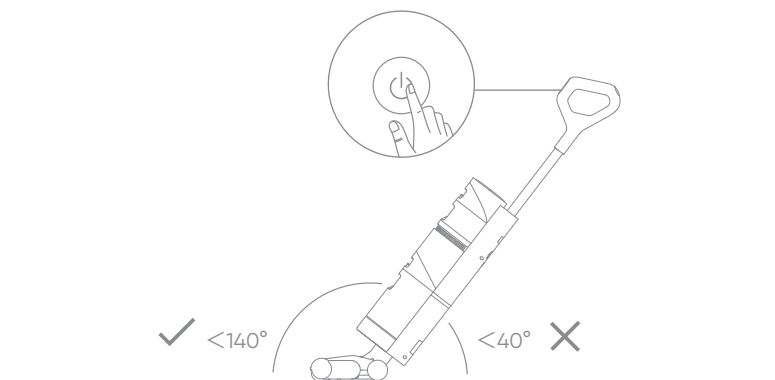


Примітка: не додавайте жодних інших рідин, окрім офіційно схваленого миючого засобу. Засіб можна придбати в офіційному інтернет-магазині.

Як використовувати

Початок прибирання

Обережно наступіть на кришку щітки та відкиньте прилад назад. Натисніть вимикач живлення,  щоб почати/зупинити роботу.

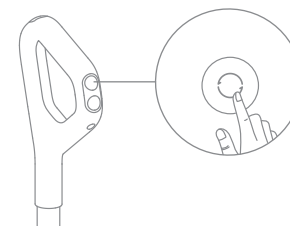


Примітка:

- Не прибирайте пилососом пінисті рідини.
- Якщо під час роботи прилад знаходиться у вертикальному положенні, поточне завдання буде призупинено. Прилад підходить для миття підлоги, мармуру, плитки та інших твердих поверхонь.
- Під час роботи приладу не піднімайте його над землею, не нахиляйте та не відкидайте назад більш ніж на 140° . Це може призвести до потрапляння використаної води в двигун.

Перемикання режимів

Коли прилад увімкнено, за замовчуванням він переходить у стандартний режим. Ви можете переключитися на турбо режим відповідно до реальних потреб.



Догляд і технічне обслуговування

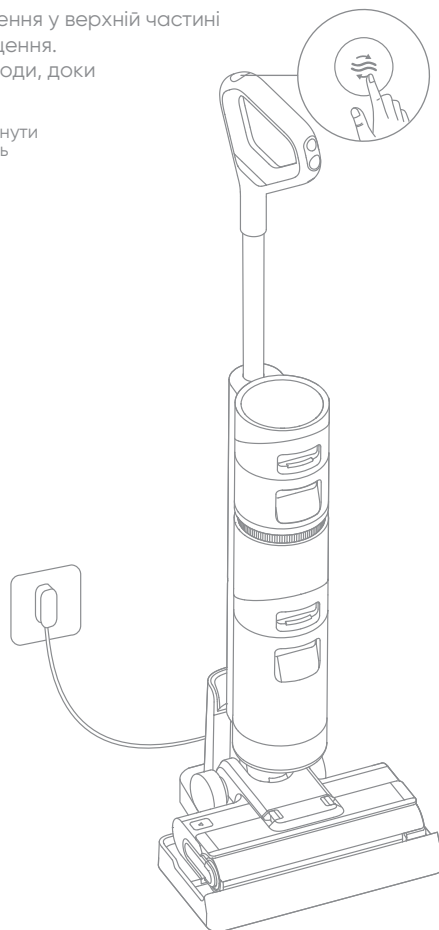
Поради:

- Перед обслуговуванням вимкніть прилад. Не торкайтеся вимикача живлення.
- За потреби замініть деталі. Деталі необхідно замінити на ті, які можна отримати від виробника або його сервісного агента.
- Якщо прилад не використовується протягом тривалого часу, повністю зарядіть його, вийміть вилку з розетки та зберігайте прилад у прохолодному середовищі з низькою вологістю подалі від прямих сонячних променів.
- Щоб уникнути надмірного розряду акумулятора, заряджайте прилад принаймні раз на 3 місяці.

Самоочищення в один клік

1. Помістіть прилад назад на основний корпус, поки закінчите очищення.
2. Коротко натисніть кнопку самоочищення у верхній частині ручки, щоб почати/зупинити самоочищення.
3. Спорожніть резервуар для брудної води, доки завершиться самоочищення.

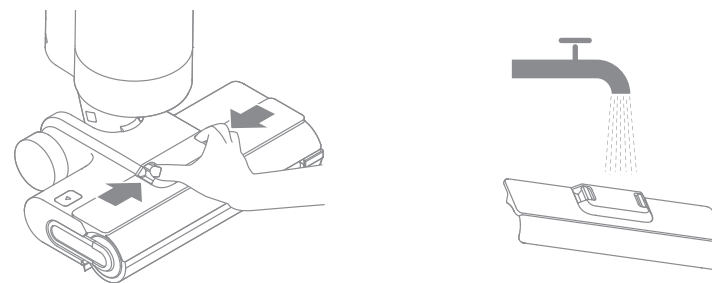
Примітка. Режим самоочищення можна ввімкнути лише тоді, коли прилад заряджається і рівень заряду батареї перевищує 20%.



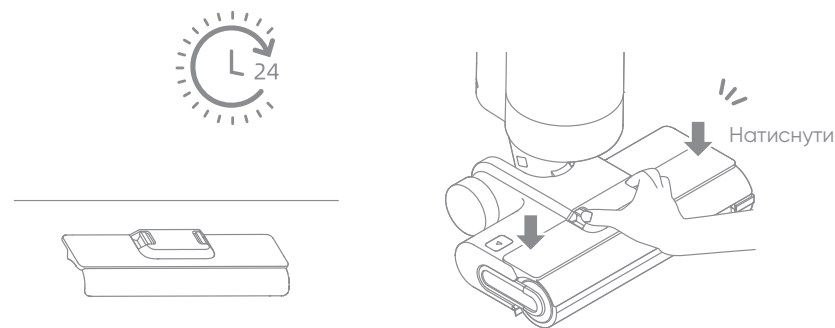
Догляд і технічне обслуговування

Очищення кришки роликової щітки

1. Щоб зняти кришку роликової щітки, натисніть кнопки звільнення кришки роликової щітки всередину з обох сторін.



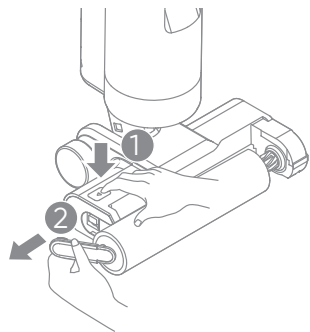
2. Кришку щітки можна промити чистою водою або протерти ганчіркою. Повністю висушіть деталі перед повторним використанням.



Догляд і технічне обслуговування

Очищення роликової щітки

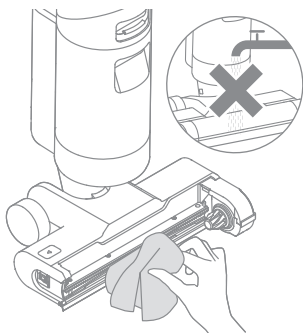
1. Натисніть кнопку вивільнення роликової щітки, і ручка роликової щітки висунеться. Потягніть ручку, щоб вийняти роликову щітку.



2. Очистіть волосся та сміття, що заплуталися на щітці. Промийте роликову щітку чистою водою та повністю висушіть її.



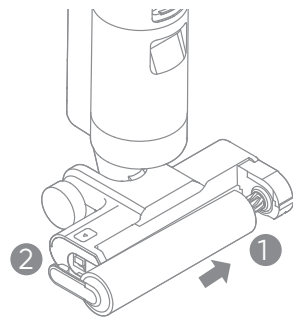
3. Протріть отвір всмоктування сухою або вологою серветкою.



Попередження: щоб зменшити ризик ураження електричним струмом або травми, не промивайте вузол роликової щітки водою!

Примітка: очищайте за потреби. Рекомендується замінювати роликову щітку кожні 3–6 місяців.

4. Знову встановіть роликову щітку. Ви повинні почути клацання.



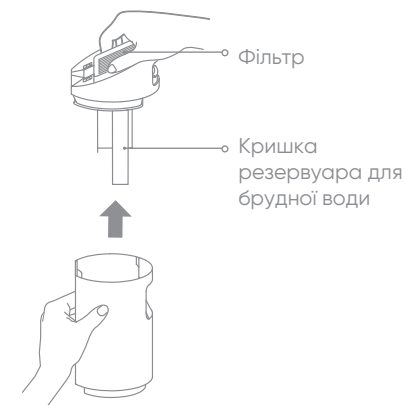
Догляд і технічне обслуговування

Очищення резервуара для брудної води та

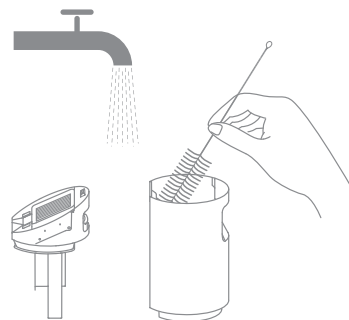
1. Натисніть кнопку резервуара для брудної води, щоб вийняти резервуар.



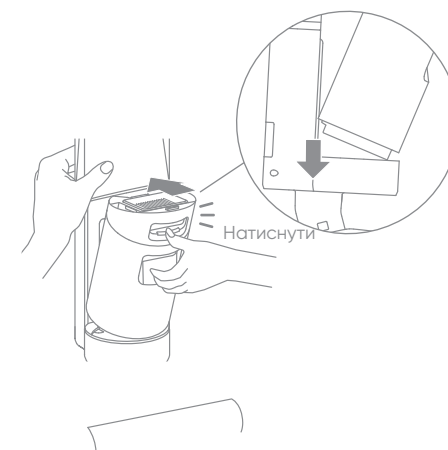
2. Вийміть фільтр з кришки резервуара для брудної води. Зніміть кришку резервуара та вилийте брудну воду.

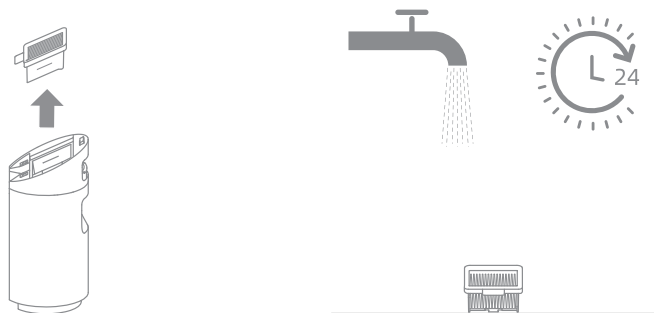


3. Промийте резервуар для брудної води та кришку резервуара чистою водою. Очистіть резервуар щіткою для чищення, що входить у комплект.



4. Знову встановіть фільтр і кришку резервуара для брудної води. Потім знову встановіть резервуар для брудної води, доки не почуєте клацання.



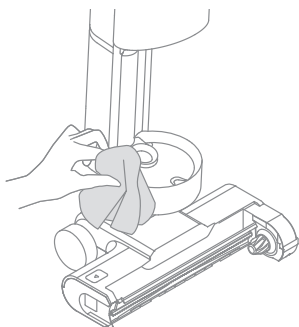


Примітка:

- Якщо фільтр забруднений і його потрібно промити, промийте його водою. Перед використанням він повинен повністю висохнути.
- Рекомендується замінювати фільтр кожні 3-6 місяців.

Очищення трубки

Зніміть резервуар для брудної води. Перед використанням протріть трубку вологою тканиною.



Помилка	Можлива причина	Рішення
Прилад не працює	Батарея приладу розряджена або низький рівень заряду.	Перед використанням повністю зарядіть акумулятор.
	Прилад знаходиться у вертикальному положенні.	Відкиньте прилад назад.
	Блокування активував режим захисту від перегріву.	Усуньте засмічення та зачекайте, доки температура нормалізується.
	Резервуар для брудної води повний.	Спорожніть резервуар для брудної води.
	Резервуар для чистої води порожній.	Наповніть резервуар для чистої води водою.
	Деталі не встановлені на місце.	Переконайтеся, що всі деталі на місці.
Прилад заряджається повільно.	Температура батареї занадто низька або занадто висока.	Зачекайте, поки температура батареї повернеться до нормальної.
Потужність всмоктування приладу слабка.	Фільтр не встановлений на місце.	Переконайтеся, що фільтр встановлено на місце.
	Фільтр забитий.	Очистіть фільтр.
	Всмоктувальний отвір або трубка заблоковані стороннім предметом.	Очистіть трубку та всмоктувальний отвір.
Двигун видає дивний шум.	У резервуарі для брудної води занадто багато брудної води.	Спорожніть резервуар для брудної води.
	Вхідний отвір всмоктування заблоковано.	Усуньте будь-яку закупорку всмоктувального отвору.
Екран дисплея не світиться під час зарядки.	Вилка адаптера живлення неправильно вставлена в електричну розетку.	Переконайтеся, що штекер адаптера живлення вставлено на місце.
	Прилад неправильно встановлено на зарядну базу.	Переконайтеся, що прилад правильно встановлено на зарядну базу.

Вирішення проблем

Помилка	Можлива причина	Рішення
З приладу не витікає вода.	Резервуар для чистої води неправильно встановлено на місце, або в резервуарі для чистої води недостатньо води.	Знову встановіть або наповніть резервуар чистою водою.
	Для зволоження роликової щітки потрібно 30 секунд.	Увімкніть прилад і перевірте ще раз через 30 секунд.
Вентиляційний отвір пропускає воду.	Підніміть прилад над землею, нахиліть його або відкиньте назад більше ніж на 140°.	Обережно потягніть прилад вперед і назад, поки він увімкнений.
	Після чищення фільтр не повністю висох.	Повністю висушіть фільтр перед використанням.
Самоочищення не вдається.	Роликову щітку може заклинити великим сміттям.	Зніміть кришку роликової щітки, щоб перевірити та очистити роликову щітку.
	Прилад неправильно встановлено на зарядну базу.	Перш ніж увімкнути функцію самоочищення, переконайтеся, що прилад заряджається.
	Не можна увімкнути самоочищення, якщо рівень заряду батареї нижчий за 20%.	Функцію самоочищення можна увімкнути лише тоді, коли прилад заряджається і рівень заряду батареї перевищує 20%.
	Резервуар для брудної води не встановлено на місці, або резервуар для брудної води заповнений.	Перевстановіть або спорожніть резервуар для брудної води.
	Резервуар для чистої води не встановлено на місці, або в резервуарі для чистої води недостатньо води.	Наповніть або знову встановіть резервуар для чистої води.

Підказки про помилки та рішення

Якщо прилад не працює належним чином, на екрані з'явиться повідомлення про помилку. Будь ласка, зверніться до таблиці нижче, щоб знайти своє рішення.

Код помилки	Можлива причина	Рішення
E1/EE/EF	Помилка двигуна	Будь ласка, зверніться до служби підтримки клієнтів.
E2/E3/E7/E8/E9	Помилка батареї	Будь ласка, зверніться до служби підтримки клієнтів.
E4/E5	Несумісний адаптер живлення	Будь ласка, використовуйте оригінальний адаптер живлення. Якщо проблема не зникає, зверніться до служби підтримки клієнтів.
E6	Перегрів батареї	Зачекайте, поки температура батареї повернеться до нормальної.

Щоб отримати додаткові послуги, зв'яжіться з нами за адресою aftersales@dreametech
Веб-сайт: <https://global.dreametech.com>

Пилосос			
Модель	NHR21A	Час зарядки	Прибл. 4,5 год
Номинальна напруга	21,6 В ===	Напруга зарядки	26 В ===
Номинальна потужність	170 Вт	Номинальна ємність	2300 мА·г
Номинальна ємність	2500 мА·год	Ємність резервуара для брудної води	500 мл
Ємність резервуара для чистої води	900 мл		
Блок живлення			
Модель	YLS0251B-E260090	Середня активна ефективність	87,28%
Вхід	100–240 В ~ 50/60 Гц 0,8 А Макс	ККД при низькому навантаженні (10%)	79,74%
Вихід	26 В === 0,9 А	Енергоспоживання без навантаження	0,08 Вт·год

Вбудований літій-іонний акумулятор містить речовини, небезпечні для навколишнього середовища. Перш ніж утилізувати батарею, переконайтеся, що її витягли кваліфіковані спеціалісти та утилізували на відповідному підприємстві з переробки.

- Батарею необхідно вийняти з приладу, перш ніж здавати на металобрухт
- При вийманні батареї прилад повинен бути відключений від електромережі
- Батарею слід утилізувати безпечно

УВАГА:

- Перш ніж виймати батарею, відключіть живлення та максимально розрядіть батарею.
- Непотрібні батареї слід утилізувати на відповідному підприємстві з переробки.
- Не піддавайте акумулятор дії високої температури, щоб уникнути ризику вибуху.
- У неправильних умовах з акумулятора може витікати рідина. У разі контакту промийте водою та зверніться за медичною допомогою.

Керівництво по утилізації батареї

1. Зніміть ручку, декоративне кільце всередині приладу та заглушки.
2. Використовуйте відповідний інструмент, щоб видалити гвинти на задній панелі приладу, а потім зніміть задню кришку.
3. Викрутіть гвинти кришки акумулятора, щоб відкрити кришку акумулятора.
4. Від'єднайте клеми між акумулятором і платою друкованої плати, щоб вийняти акумулятор.

Важные меры предосторожности

Перед использованием внимательно прочтите данную инструкцию. Сохраните ее для дальнейшего использования в справочных целях.

Во время использования электрических приборов необходимо всегда соблюдать базовые меры предосторожности, включая следующие:

ПЕРЕД ИСПОЛЬЗОВАНИЕМ (ДАННОГО ПРИБОРА) ПРОЧИТИТЕ ВСЕ ИНСТРУКЦИИ.

Нарушение предупреждений и инструкций может привести к поражению током, возгоранию или серьезным травмам.

ПРЕДУПРЕЖДЕНИЕ! Для снижения риска возгорания, поражения током или травм

Ограничения по использованию

- Не допускается использование этого изделия детьми младше 8 лет, а также лицами с ограниченными физическими, сенсорными или умственными способностями или с ограниченным опытом или знаниями без присмотра родителя или опекуна для обеспечения безопасной эксплуатации и во избежание рисков. Не позволяйте детям осуществлять чистку и техническое обслуживание устройства без присмотра.
- Пластиковый защитный материал может быть опасен. Не храните его рядом с детьми во избежание удушья.
- Используйте прибор только в помещении и на таких нековровых поверхностях, как ПВХ, плитка, ламинат и др. Пылесос не должен проезжать по неплотным поверхностям либо вдоль краев ковров. Заклинивание щетки может привести к повреждению ремня раньше срока.
- Используйте прибор только согласно инструкциям в руководстве по эксплуатации. Используйте только аксессуары, рекомендованные производителем.
- Запрещается подвергать прибор воздействию огня либо высокой температуры. При контакте с огнем или при высокой температуре может произойти взрыв.
- Запрещается использовать прибор при экстремальной температуре (ниже 5°C/41°F или выше 40°C/104°F). Выполняйте зарядку прибора при температуре выше 40°C/104°F и ниже 40°C/104°F.
- Запрещается погружать прибор в жидкость.
- Запрещается использовать прибор для уборки легко воспламеняющихся или горючих жидкостей, например бензина. Запрещается использовать в местах, где могут быть вышеуказанные жидкости.
- Запрещается размещать предметы в отверстиях. Запрещается использовать прибор в случае засорения отверстия. Поддерживайте проходимость воздуха через отверстия и удаляйте пыль, ворсинки, волосы и другие элементы.
- Не используйте пылесос для уборки токсичных веществ (например отбеливатель, аммиак, пятновыводитель и др.). Запрещается собирать с помощью пылесоса стекло, гвозди, болты, монеты и др.
- Запрещается использовать прибор в местах испарения масляной краски и других субстанций. Запрещается собирать горящие либо дымящиеся предметы, например сигареты, спички либо пепел.
- Запрещается использовать прибор без установленных фильтров.
- Держите волосы, свободную одежду, пальцы и другие части тела на расстоянии от отверстий и движущихся деталей прибора и его аксессуаров.
- Во время использования прибора уберите все шнуры питания с пола, так как в случае наезда на них может возникнуть опасность.

Важные меры предосторожности

- Будьте предельно осторожны во время очистки лестницы.
- Запрещается добавлять жидкости и чистящие средства, не одобренные к применению.

Обслуживание и хранение

- Не допускайте непреднамеренных запусков. Перед тем, как поднимать либо переносить прибор убедитесь, что выключатель находится в позиции ВЫКЛ. Перенос прибора с зажимом выключателя либо во включенном состоянии может привести к несчастным случаям.
- Убедитесь, что прибор размещен на горизонтальной поверхности. Запрещается использовать прибор в аналогичной позиции, если роликовая щетка или ручка находятся не вертикально. Запрещается хранить прибор в месте с риском заморозки.
- Выключайте прибор и отсоединяйте его от розетки, когда он не используется, перед очисткой, ремонтом или обслуживанием, а также перед подсоединением или отсоединением вращающейся щетки.
- Запрещается использовать поврежденный или модифицированный прибор. Испорченные либо модифицированные аккумуляторы могут вести себя непредсказуемо, что может вызвать возгорание, взрыв либо риск получения травм.
- Запрещается модифицировать либо чинить прибор способами, отличными от указанных в руководстве по использованию и уходу.
- Запрещается использовать прибор с поврежденными деталями (например, зарядной базой, Адаптер питания и др.). Если деталь повреждена, необходимо выполнить ее замену у производителя, сервисного агента или другого квалифицированного персонала во избежание опасностей.
- Выполняйте техобслуживание только с помощью квалифицированного персонала и используйте только идентичные детали для замены. Это позволит гарантировать безопасность изделия.

Аккумулятор и зарядка

- Используйте только разъемный адаптер в комплекте с этим прибором для зарядки аккумулятора. Используйте только с адаптером <YLS0251B-E260090>.
- Следуйте инструкциям по зарядке и не заряжайте прибор в среде с температурой выше указанной на аккумуляторе, так как это повышает риск возгорания.
- Во время использования прибора уберите все шнуры питания с пола, так как в случае наезда на них может возникнуть опасность.
- Запрещается вытаскивать или вставлять адаптер с помощью кабеля, а также использовать кабель в качестве ручки, прижимать его дверью либо обматывать вокруг острых краев или углов.
- Данное изделие оснащено аккумулятором, замену которого должны выполнять только квалифицированные технические специалисты или представители послепродажного обслуживания.
- В литий-ионном аккумуляторном блоке содержатся опасные для окружающей среды элементы. Перед утилизацией прибора сначала извлеките аккумуляторный блок, затем вы можете его утилизировать или переработать в соответствии с местными законами и правилами в стране или регионе применения.

- При извлечении аккумулятора необходимо отключить прибор от электропитания. Храните аккумуляторы в недоступном для детей месте. Запрещается класть аккумуляторы в рот. В случае проглатывания свяжитесь с терапевтом либо местным отделом контроля опасных веществ.
- В условиях, противоречащих установленным, запрещается прикасаться к аккумулятору, из которого вытекает жидкость. Если контакта не удалось избежать, промойте место контакта водой. В случае попадания аккумуляторной жидкости в глаза, немедленно обратитесь за медицинской помощью. Аккумуляторная жидкость может вызывать раздражение или ожог.

Знаки



Прочитать руководство по эксплуатации



Съемный блок питания



Информация об утилизации и переработке отходов электрического и электронного оборудования

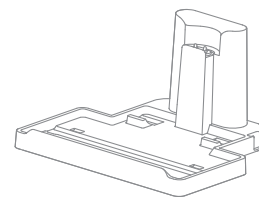


Все изделия с символом отдельного сбора отработанного электрического и электронного оборудования (Директива WEEE 2012/19/EU) следует утилизировать отдельно от несортируемых бытовых отходов. С целью охраны здоровья и защиты окружающей среды такое оборудование необходимо сдавать на переработку в специальные пункты приема электрического и электронного оборудования, определенные правительством или местными органами власти. Правильная утилизация и переработка помогут предотвратить возможные негативные последствия для окружающей среды и здоровья человека. Для получения информации о местонахождении и порядке приема устройств в пунктах приема обратитесь в компанию, занимающуюся установкой оборудования, или в местные органы власти.

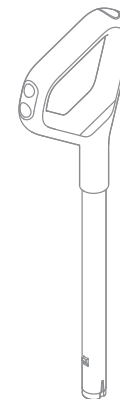
Мы, компания Dreame Trading (Tianjin) Co., Ltd., настоящим заявляем, что данное изделие соответствует требованиям всех действующих директив ЕС и европейских стандартов со всеми изменениями и дополнениями. Полный текст декларации о соответствии нормативным требованиям ЕС доступен по адресу: <https://global.dreametech.com>

Подробное электронное руководство см. по адресу <https://global.dreametech.com/pages/user-manuals-and-faqs>

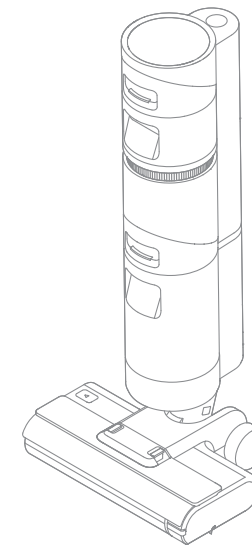
Комплектация



База для зарядки



Ручка



Корпус



Чистящая щетка

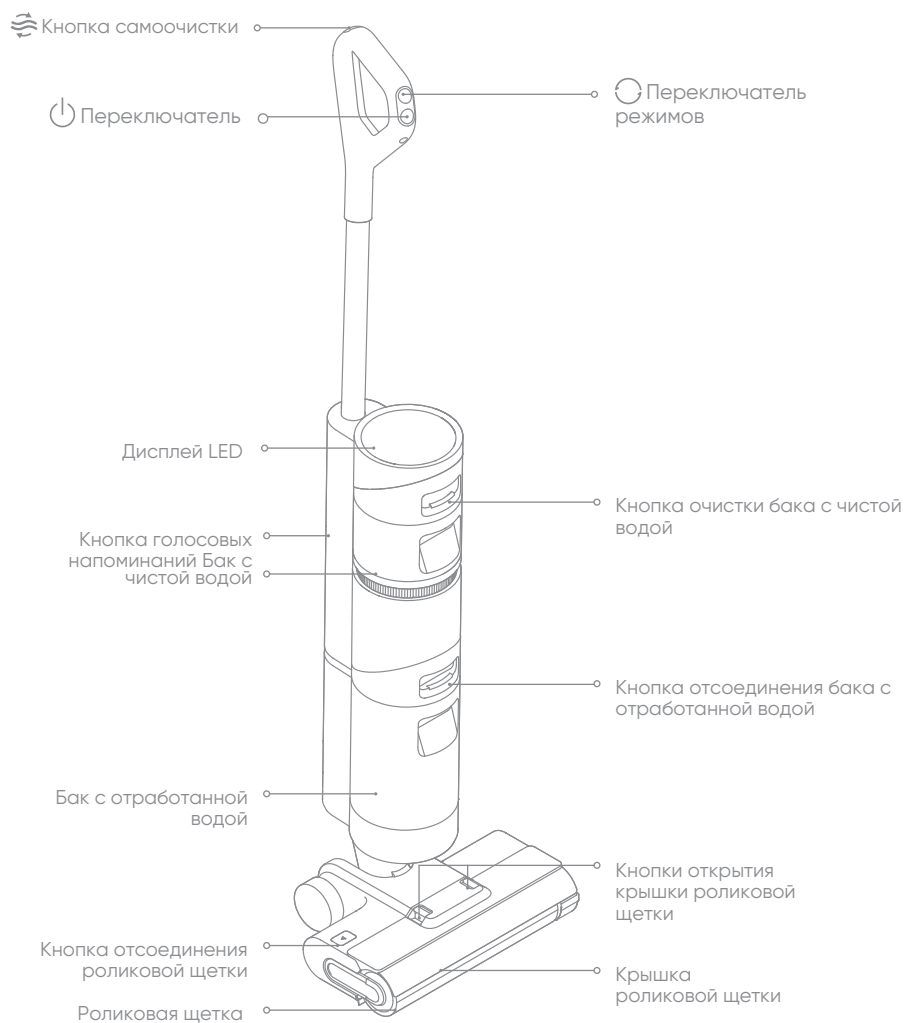


Адаптер питания

Примечание: Иллюстрации в данной инструкции представлены исключительно в справочных целях. Фактическое изделие может иметь отличия.

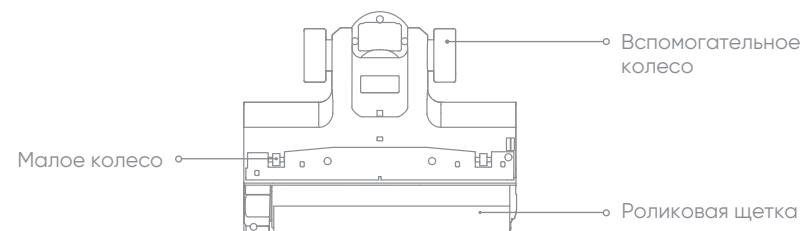
Обзор изделия

Пылесос

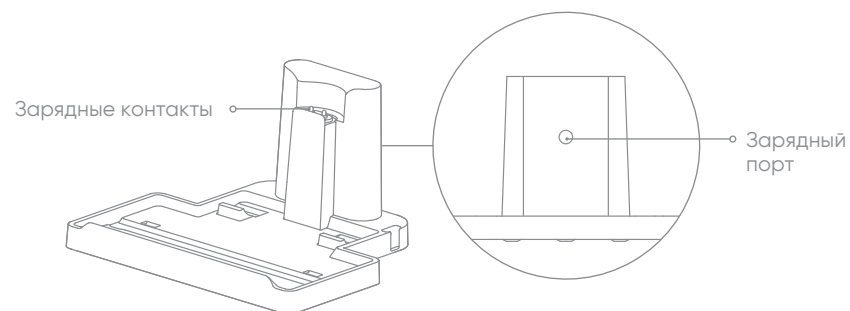


Обзор изделия

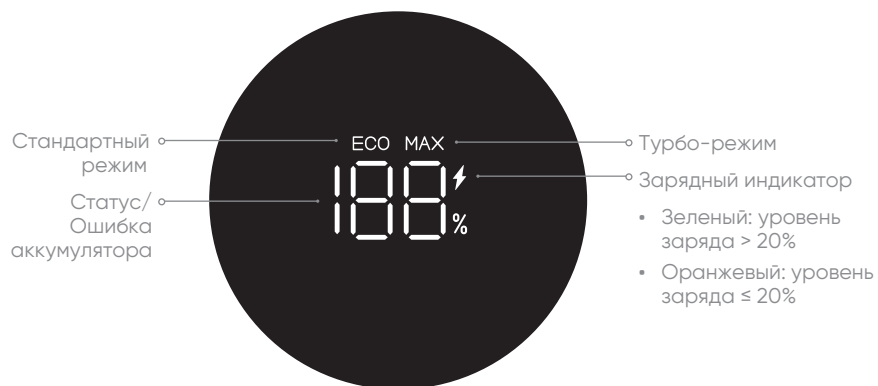
Установка роликовой щетки



База для зарядки



Дисплей



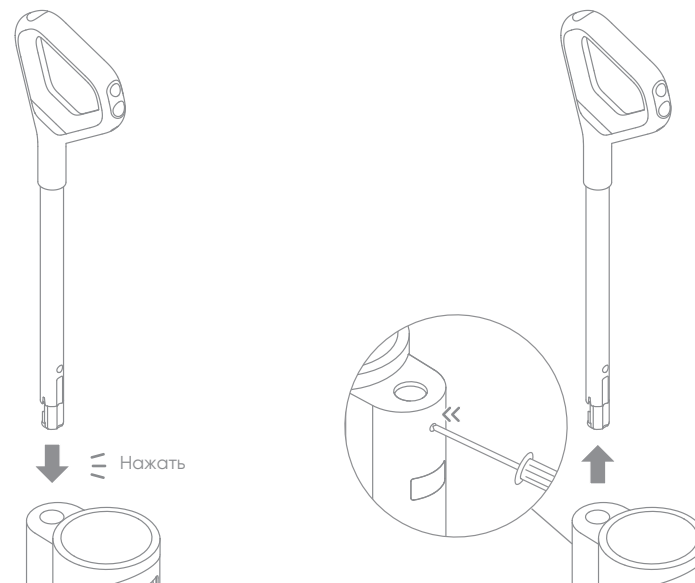
Кнопка голосовых напоминаний



Установка ручки

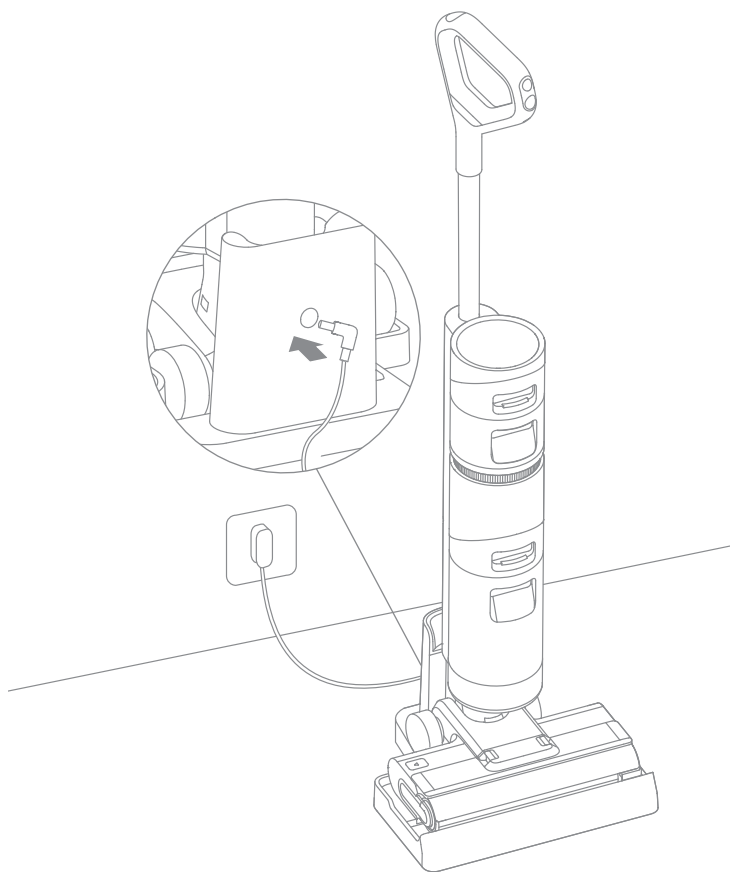
Вставьте конец ручки в порт в верхней части пылесоса вертикально согласно инструкциям, пока не раздастся щелчок об окончании установки.

Примечание: Чтобы снять ручку, нажмите на контакт в отверстии задней части пылесоса и одновременно потяните ручку вверх.



Примечание. Перед первым использованием полностью зарядите пылесос.

1. Поместите базу для зарядки на горизонтальной поверхности перпендикулярно стене. Соедините конец адаптера питания с базой для зарядки, а другой конец вставьте в домашнюю розетку.
2. Установите пылесос на базу для зарядки, для отображения статуса зарядки на экране загорится значок ⚡. В процессе зарядки цифра на дисплее показывает текущий уровень заряда аккумулятора в процентах. Цифра 100 означает, что аккумулятор полностью заряжен.



Примечание:

- Если в течение 5 минут после полной зарядки пылесос не используется, он перейдет в спящий режим. Чтобы использовать прибор, перезагрузите его.
- С целью увеличения срока службы аккумулятора автоматически охлаждается в течение одного часа после длительного использования прибора.

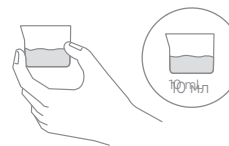
Заполнение бака с чистой водой

Нажмите на кнопку отсоединения бака с чистой водой, чтобы извлечь бак. Откройте крышку и наполните бак чистой водой.




Добавление чистящей жидкости

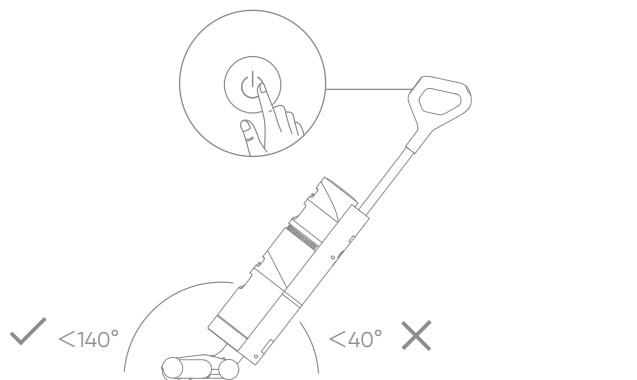
Для лучшей эффективности очистки рекомендуется добавить 10 мл моющего средства с крышкой бутылки в полный резервуар для чистой воды, а затем аккуратно и равномерно встряхнуть для использования.



Примечание: Не добавляйте никаких жидкостей, кроме официально одобренного очистителя. Очиститель можно приобрести в официальном интернет-магазине.

Начало уборки

Аккуратно наступите на крышку щетки и наклоните прибор назад. Нажмите на выключатель,  чтобы начать или завершить работу.

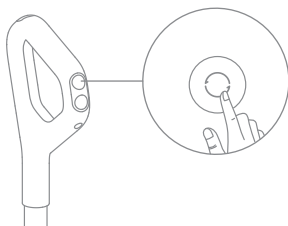


Примечание:

- Запрещается использовать для уборки пенящиеся жидкости.
- Если во время работы прибор перейдет в вертикальное положение, текущая задача будет приостановлена.
- Прибор подходит для очистки обычных полов, мрамора, кафельной плитки и других твердых поверхностей.
- Во время работы прибора не поднимайте его с земли, не наклоняйте и не откидывайте назад более чем на 140° . Это может привести к попаданию использованной воды в двигатель.

Переключение режимов

При включении прибор по умолчанию переходит в стандартный режим. В зависимости от потребностей можно переключиться в турбо-режим.



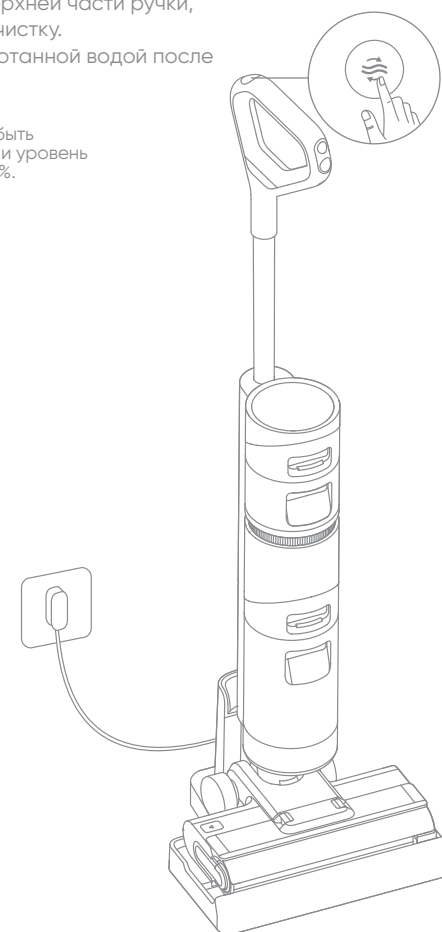
Инструкции:

- Перед ремонтом выключите прибор. Не нажимайте переключатель.
- По необходимости может потребоваться заменить компоненты. Используйте компоненты, изготовленные на заводе-изготовителе во избежание повреждения изделия из-за несовместимости.
- Если прибор не используется продолжительное время, полностью зарядите его, отключите адаптер от источника питания и оставьте пылесос на хранение в прохладном месте с низкой влажностью вдали от прямых солнечных лучей. Во избежание глубокой разрядки аккумулятора проводите зарядку прибора минимум раз в 3 месяца.

Самоочистка в одно нажатие

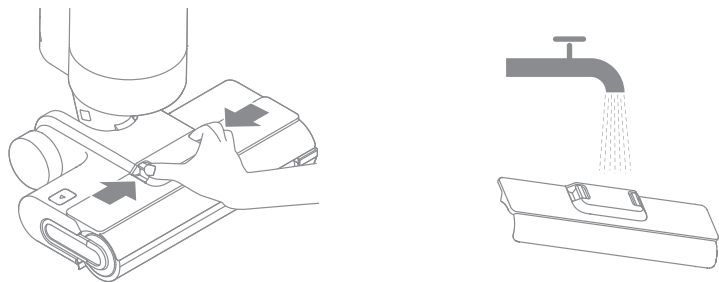
1. Верните прибор на базу после завершения уборки.
2. Коснитесь кнопки самоочистки в верхней части ручки, чтобы начать или завершить самоочистку.
3. Удалите содержимое бака с отработанной водой после завершения самоочистки.

Примечание: Функция самоочистки может быть включена, только если прибор заряжается и уровень заряда аккумулятора составляет более 20%.

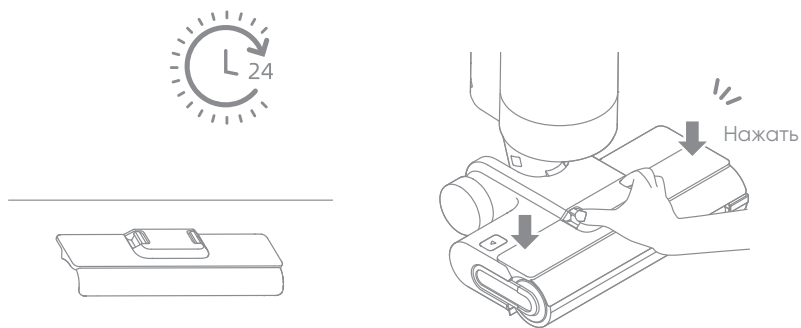


Очистка крышки щетки

1. Нажмите на кнопки открытия крышки роликовой щетки внутрь с обеих сторон, чтобы снять крышку.

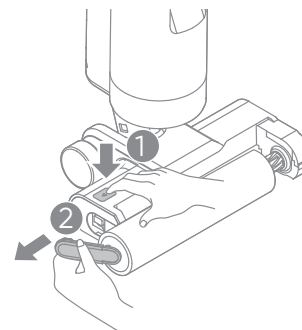


2. Крышку щетки можно промыть чистой водой или протереть кухонным полотенцем. Перед повторным использованием необходимо полностью просушить крышку.



Очистка роликовой щетки

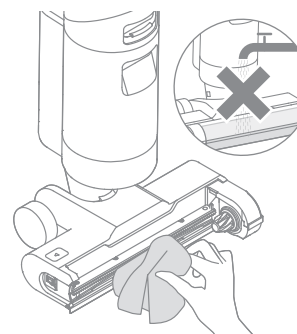
1. Нажмите на кнопку отсоединения роликовой щетки, чтобы выпала ручка роликовой щетки. Потяните ручку и извлеките роликовую щетку.



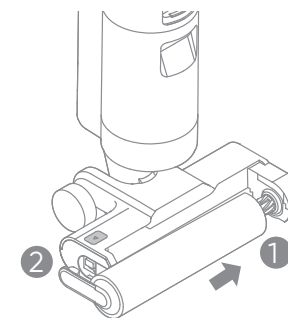
2. Очистите валик от волос и мусора, налипших на щетку. Промойте валик щетки чистой водой и полностью высушите его.



3. Протрите всасывающее отверстие с помощью сухого полотенца или влажной салфетки.



4. Повторно установите роликовую щетку до щелчка.

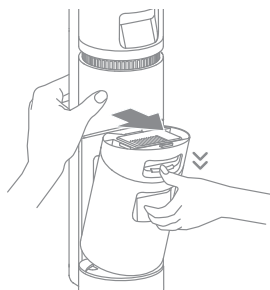


Предупреждение: Запрещается промывать установку роликовой щетки водой во избежание удара током или получения травм.

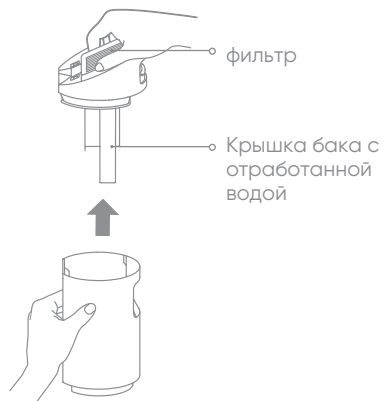
Примечание: Очищайте по мере необходимости. Рекомендуется заменять щеточный валик каждые 3-6 месяцев.

Очистка бака с отработанной водой и фильтра

1. Нажмите на кнопку отсоединения бака с отработанной водой и извлеките бак.



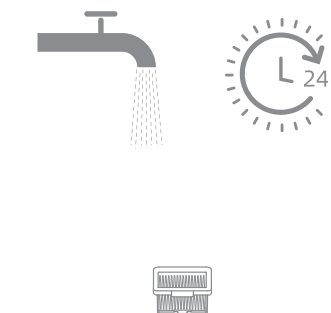
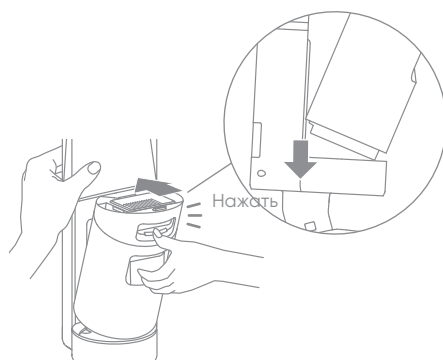
2. Извлеките фильтр из крышки бака с отработанной водой. Снимите крышку бака и вылейте отработанную воду.



3. Ополосните бак с отработанной водой и крышку чистой водой. Очистите внутренние стенки бака с помощью чистящей щетки в комплекте.



4. Закройте крышку бака с отработанной водой, повторно установите бак на место так, чтобы раздался щелчок.

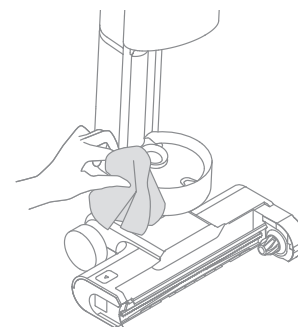


Примечание:

- Когда фильтр загрязнился и требует очистки, ополосните его водой и полностью просушите, прежде чем использовать.
- Рекомендуется выполнять замену фильтра каждые 3–6 месяцев.

Очистка трубки

Извлеките резервуар для использованной воды. Перед использованием протрите трубку влажной тканью.



Ошибка	Возможная причина	Решение
Прибор не работает.	Прибор разрядился или уровень заряда низкий.	Полностью зарядите аккумулятор перед использованием.
	Прибор разрядился или уровень заряда низкий.	Наклоните прибор назад.
	Из-за засорения активирован режим защиты от перегрева.	Удалите блокирующие предметы и подождите, пока температура вернется в норму.
	Бак с отработанной водой переполнен.	Очистите бак с отработанной водой.
	Бак с чистой водой пустой.	Наполните бак чистой водой.
	Детали не устанавливаются на месте.	Убедитесь, что все детали правильно установлены.
Прибор заряжается медленно.	Температура аккумулятора слишком высокая или слишком низкая.	Подождите, пока температура аккумулятора вернется к нормальному значению.
Сила всасывания прибора слабая.	Фильтр не установлен на место.	Убедитесь, что фильтр установлен на место.
	Фильтр засорился.	Очистка фильтра.
	Во входное отверстие для всасывания или трубку попал посторонний предмет.	Очистите трубку и всасывающее отверстие.
Двигатель издает странный шум.	В баке с отработанной водой скопилось слишком много жидкости.	Очистите бак с отработанной водой.
	Основное отверстие всасывания засорилось.	Удалите предметы, блокирующие основное отверстие всасывания.
Во время зарядки индикатор статуса аккумулятора не загорается.	Штекер адаптера питания неправильно вставлен в электрическую розетку.	Убедитесь, что штекер адаптера питания вставлен на место.
	Прибор некорректно установлен на базе для зарядки.	Убедитесь, что прибор корректно установлен на базе для зарядки.

Ошибка	Возможная причина	Решение
Из прибора не появляется вода.	Бак с чистой водой установлен некорректно либо бак пустой.	Повторно установите либо наполните бак с чистой водой.
	Для намочения роликовой щетки требуется 30 секунд.	Включите прибор и проверьте повторно через 30 секунд.
Вода вытекает из бака для отработанной воды.	Поднимите прибор с земли, наклоните его или откиньте назад более чем на 140°.	Осторожно потяните прибор назад и вперед, когда он включен.
	После очистки фильтр был просушен не полностью.	Перед использованием тщательно просушите фильтр.
Сбой самоочистки.	Крупные частицы блокируют роликовую щетку.	Откройте крышку роликовой щетки, проверьте и очистите ее.
	Прибор некорректно установлен на базе для зарядки.	Перед включением функции самоочистки убедитесь, что прибор заряжается.
	Функция самоочистки может быть включена, только если пылесос заряжен и уровень заряда аккумулятора составляет более 20%.	Функция самоочистки может быть включена, только если пылесос заряжен и уровень заряда аккумулятора составляет более 20%.
	Бак с отработанной водой установлен некорректно или бак переполнен.	Повторно установите бак с отработанной водой или вылейте содержимое.
	Бак с чистой водой установлен некорректно либо бак пустой.	Повторно установите либо наполните бак с чистой водой.

RU Уведомления об ошибках и решения

Если пылесос работает некорректно, на дисплее отобразится сообщение об ошибке. См. таблицу устранения неисправностей для поиска решения.

Код ошибки	Возможная причина	Решение
E1/EE/EF	Ошибка двигателя	Свяжитесь со службой поддержки.
E2/E3/E7/E8/E9	Ошибка аккумулятора	Свяжитесь со службой поддержки.
E4/E5	Несовместимость адаптера питания	Используйте оригинальный адаптер питания или свяжитесь со службой поддержки.
E6	Перегрев аккумулятора	Подождите, пока температура аккумулятора вернется к нормальному значению.

Для получения дополнительных услуг свяжитесь с нами по адресу aftersales@dreame.tech <https://global.dreametech.com>

RU Технические характеристики

Пылесос			
Модель	HHR21A	Время зарядки	Ок. 4,5 часов
Номинальное напряжение	21,6 В ===	Напряжение зарядки	26 В ===
Номинальная мощность	170 Вт	Расчетная ёмкость	2300 мА·ч
Напряжение зарядки	2500 мА·ч	Объем бака с отработанной водой	500 мл
Объем бака с чистой водой	900 мл		
Адаптер питания			
Модель	YLS0251B-E260090	Средний КПД в активном состоянии	87,28%
Вход	100–240 В ~ 50/60 Гц 0,8 А Макс	КПД при низкой нагрузке (10%)	79,74%
Выход	26 В === 0,9 А	Энергопотребление без нагрузки	0,08 Вт·ч

аккумулятора

Встроенный литий-ионный аккумулятор содержит опасные для окружающей среды вещества. Аккумулятор должен быть извлечен квалифицированными техническими специалистами и утилизирован в приспособленном для этого месте.

- перед утилизацией аккумулятор необходимо извлечь из прибора;
- перед извлечением аккумулятора необходимо отключить прибор от источника энергии;
- аккумулятор необходимо утилизировать безопасным способом.

МЕРЫ ПРЕДОСТОРОЖНОСТИ:

- Перед извлечением аккумулятора отключите прибор от источника питания и максимально израсходуйте заряд аккумулятора.
- Ненужные аккумуляторы необходимо утилизировать в приспособленном для этого месте.
- Запрещается оставлять изделие при высокой температуре во избежание взрывов.
- В случае повреждения аккумулятора жидкость может вытечь. При соприкосновении с жидкостью промойте место контакта водой и обратитесь за медицинской помощью.

Инструкция по извлечению

1. Извлеките ручку, декоративное кольцо в центральной части прибора и винтовые заглушки.
2. С помощью инструмента извлеките винты в задней части прибора и затем снимите заднюю крышку.
3. Извлеките винты из крышки аккумулятора и откройте ее.
4. Отсоедините провода терминалов между аккумулятором и печатной платой и извлеките аккумулятор.

Important Safety Instructions

Please read this manual carefully before use and retain it for future reference. When using an electrical appliance, basic precautions should always be followed, including the following:

READ ALL INSTRUCTIONS BEFORE USING (THIS APPLIANCE). Failure to follow the warnings and instructions may result in electric shock, fire and/or serious injury.

WARNING — To reduce the risk of fire, electric shock, or injury:

Usage Restrictions

- This appliance should not be used by children younger than 8 years old nor persons with physical, sensory, intellectual deficiencies, or limited experience or knowledge without the supervision of a parent or guardian to ensure safe operation and to avoid any risks. Cleaning and maintenance shall not be performed by children without supervision.
- Plastic film can be dangerous. To avoid the danger of suffocation, keep it away from children.
- Use indoors only, on non-carpeted floor surfaces such as vinyl, tile, sealed wood, etc. Be careful not to run over loose objects or the edges of area rugs. Stalling the brush may result in premature belt failure.
- Use only as described in this user guide. Use only manufacturer's recommended attachments.
- Do not expose the appliance to fire or excessive temperature. Exposure to fire or excessive temperature may cause an explosion.
- Do not use in extremely hot or cold environments (below 5°C/41°F or above 40°C/104°F). Please charge the appliance in temperature above 5°C/41°F and below 40°C/104°F).
- Do not immerse the appliance in liquid.
- Do not use to pick up flammable or combustible liquids, such as gasoline. Do not use in areas where flammable or combustible liquids may be present.
- Do not put any object into openings. Do not use the appliance when any opening is blocked. Keep free of dust, lint, hair, and anything that may inhibit air flow.
- Do not pick up toxic material (chlorine bleach, ammonia, drain cleaner, etc.). Do not pick up hard or sharp objects such as glass, nails, screws, coins, etc.
- Do not use the appliance in an enclosed space filled with vapor given off by oil-based paint, paint thinner, some moth-proofing substances, flammable dust, or other explosive or toxic vapour. Do not pick up anything that is burning or smoking, such as cigarettes, matches or hot ashes.
- Do not use the appliance without filters in place.
- Keep hair, loose clothing, fingers, and all parts of the body away from openings and moving parts of the appliance and its accessories.
- Keep ground cables away from the appliance when using it. A hazard may occur if the appliance runs over a supply cord.
- Use extra care when cleaning on stairs.
- Do not add any liquid other than the officially-approved cleaner.

Important Safety Instructions

Maintenance and Storage

- Prevent unintentional starting. Ensure the switch is in the OFF-position before picking up or carrying the appliance. Carrying the appliance with your finger on the switch or turning on the appliance may result in an accident.
- Ensure that the appliance is placed on a horizontal surface. Do not use the appliance at the same position if the appliance is equipped with a brush roller and the handle is not completely upright. Do not store the appliance in a place where it may freeze.
- Switch off and unplug the appliance when not in use, before cleaning, maintaining or servicing it, and before connecting or disconnecting it with a moving brush.
- Do not use an appliance that is damaged or modified. A damaged or modified appliance may exhibit unpredictable behavior resulting in fire, explosion, or risk of injury.
- Do not modify or attempt to repair the appliance except as indicated in the instructions for use and care.
- Do not use the appliance with a damaged attachment (eg: charging base, adapter, etc.). If the appliance or attachment has been dropped, damaged, left outdoors, dropped into water, or is not working as it should, never attempt to operate it. Please have it repaired at an authorized service center.
- Have servicing performed by a qualified repair person using only identical replacement parts. This will ensure that the safety of the appliance is maintained.

Battery and Charging

- For the purposes of recharging the battery, only use the detachable adapter provided with this appliance. Use only with <YLS0251B-E260090> adapter.
- Follow all charging instructions and do not charge the appliance outside of the temperature range specified in the battery as doing so increases the risk of fire.
- Keep ground cables away from the appliance when using it, because a hazard may occur if the appliance runs over a supply cord.
- Do not pull or carry adapter by cable, use cable as a handle, close door on cable, or pull cable around sharp edges or corners.
- This appliance contains batteries that can only be replaced by qualified technicians or after-sales service.
- The lithium-ion battery pack contains substances that are hazardous to the environment. Before disposing of the appliance, please first remove the battery pack, then discard, or recycle it in accordance with local laws and regulations of the country or region it is used in.
- The appliance must be disconnected from the power supply when removing the battery. Keep batteries out of the reach of children. Never put batteries in mouth. If swallowed, contact your physician or local poison control.
- Under abusive conditions, never contact the battery from which the liquid may be ejected. If contact accidentally occurs, rinse with water. If liquid contacts eyes, seek medical help immediately. Liquid ejected from the battery may cause irritation or burns.

Important Safety Instructions

Symbols



Read operator's manual



Detachable supply unit



WEEE Information

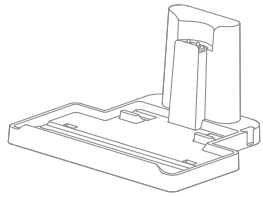
All products bearing this symbol are waste electrical and electronic equipment (WEEE as in directive 2012/19/EU) which should not be mixed with unsorted household waste. Instead, you should protect human health and the environment by handing over your waste equipment to a designated collection point for the recycling of waste electrical and electronic equipment, appointed by the government or local authorities. Correct disposal and recycling will help prevent potential negative consequences to the environment and human health. Please contact the installer or local authorities for more information about the location as well as terms and conditions of such collection points.

We, Dreame Trading (Tianjin) Co., Ltd., hereby declares that this equipment is in compliance with the applicable Directives, European Norms, and amendments. The full text of the EU declaration of conformity is available at the following internet address: <https://global.dreametech.com>

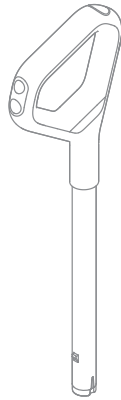
For detailed e-manual, please go to <https://global.dreametech.com/pages/user-manuals-and-faqs>

Product Overview

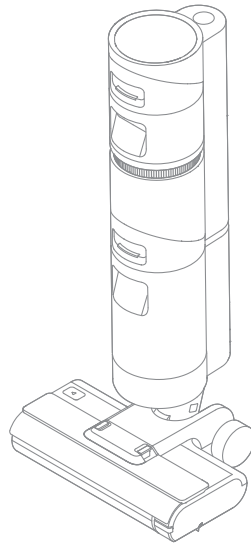
Packing List



Charging Base



Handle



Main Body



Cleaning Brush

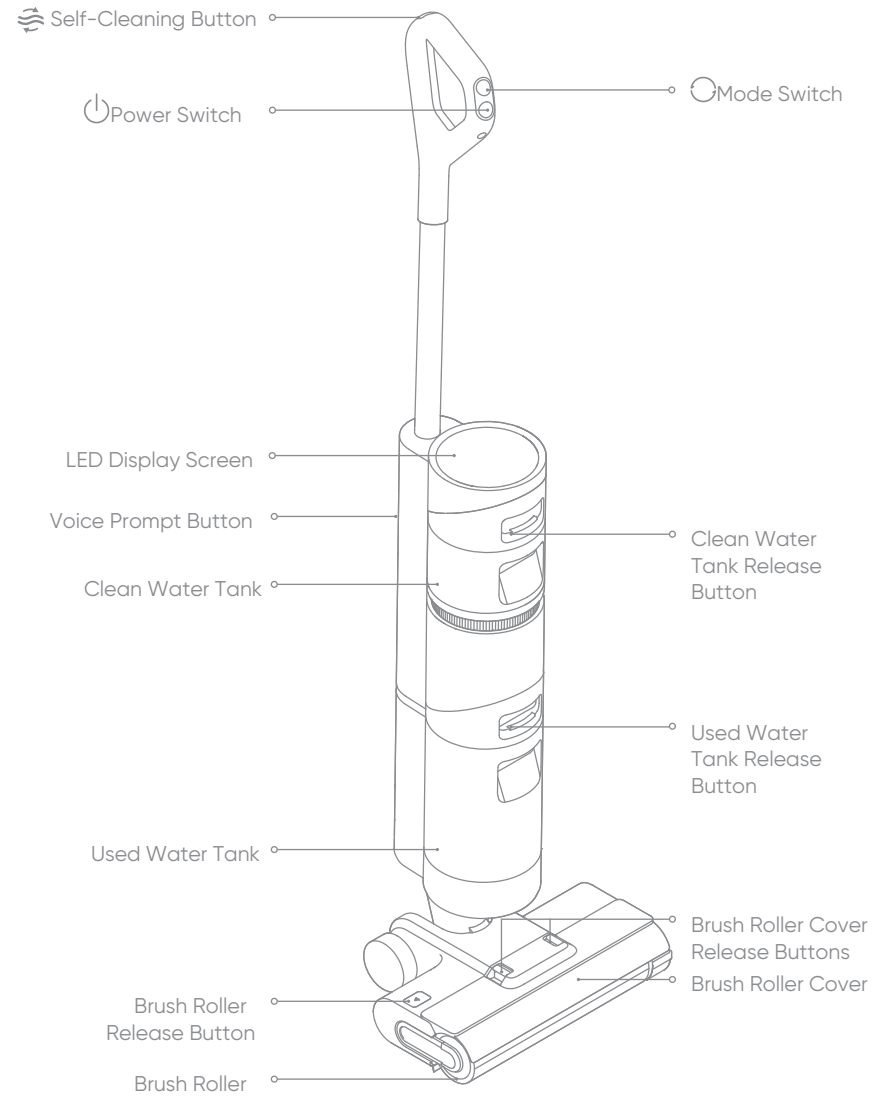


Power Adapter

Note: The images in this manual are for illustrative purposes only. The actual product may differ.

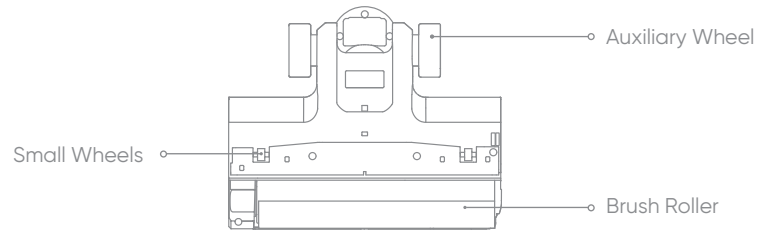
Product Overview

Vacuum

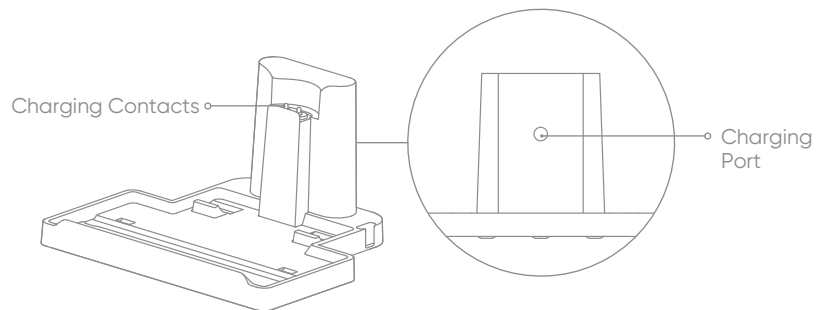


Product Overview

Roller Brush Assembly

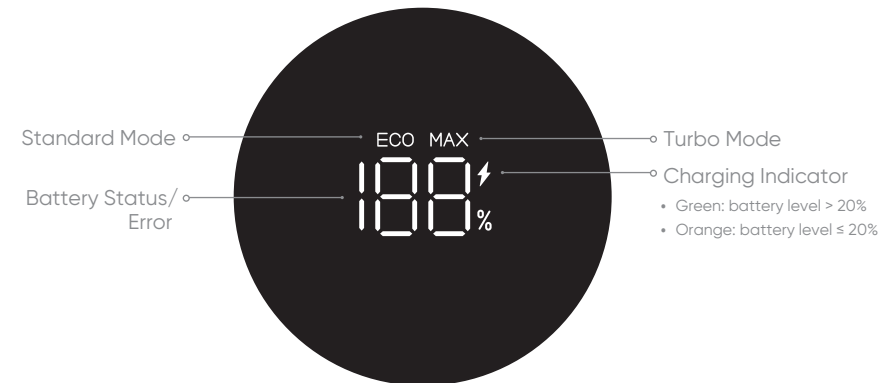


Charging Base

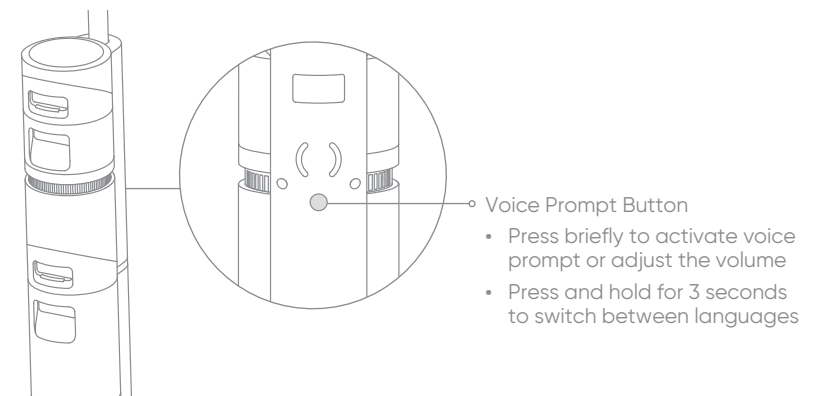


Product Overview

Display Screen



Voice Prompt Button

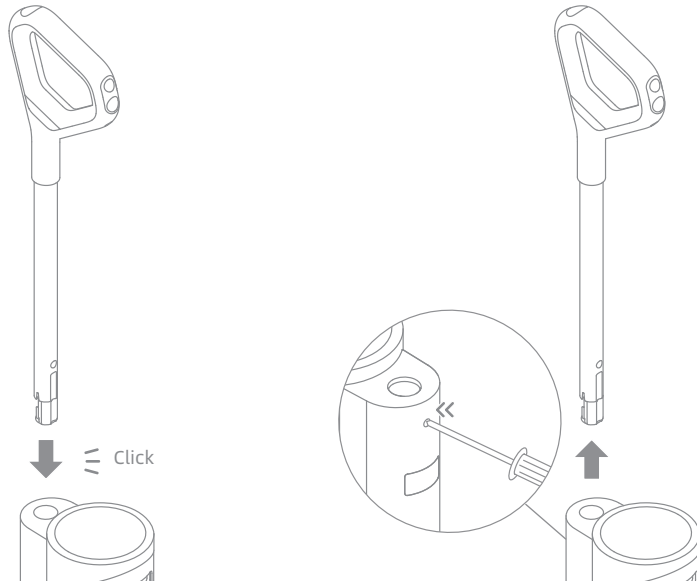


Installation

Installing the Handle

Insert the end of the handle vertically into port on the top of the appliance as the indicated until you hear a click.

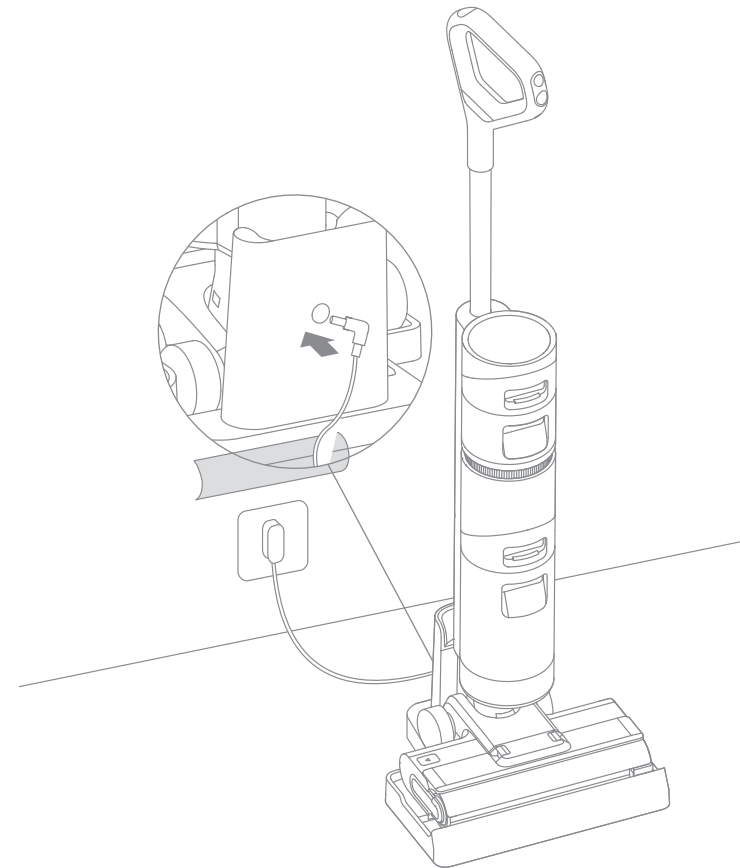
Note: To disassemble, extend a hard object into the hole on back of the appliance to press in the contacts and pull the handle upwards at the same time.



Charging

Note: Fully charge the appliance before using it for the first time.

1. Place the charging base on the level ground against a wall. Connect one end of the power adapter to the charging base and another end to a home socket.
2. Place the appliance on the charging base, the lightning bolt icon on the screen lights up to indicate the charging status. The number on the display screen represents the current battery level in a percentage during charging. When the number is at 100, the battery is fully charged.



Note:

- If there is no operation within 5 minutes of being fully charged, the vacuum will enter sleep mode. Please restart the appliance if you need to use it.
- To extend the battery life time, the battery keeps cooling down for about one hour automatically after you have used the appliance for a long time.

How to Use

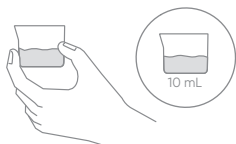
Filling the Clean Water Tank

Press the Clean Water Tank release button to remove the tank. Open the tank cover and fill the tank with clean and water.



Adding Cleaning Fluid


For better cleaning bottle performance, it is recommended to add 10 mL detergent with the cap into the full Clean Water Tank, then shake gently and evenly for use.

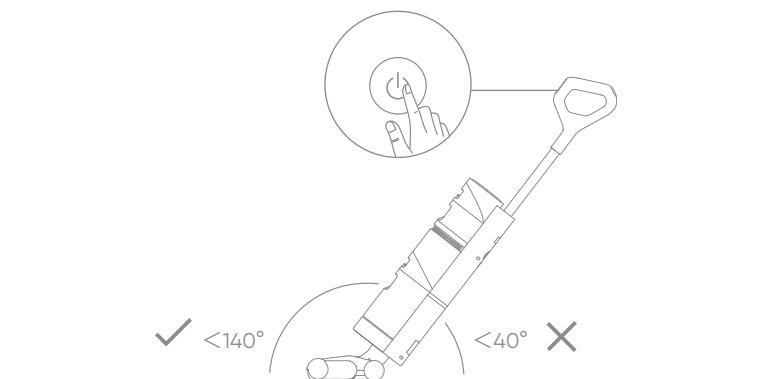


Note: Do not add any liquids other than the officially-approved cleaner. The cleaner can be available on the official online store.

How to Use

Starting Cleaning

Gently step on the brush cover and recline the appliance backwards. Press the power switch  to start/stop operating.

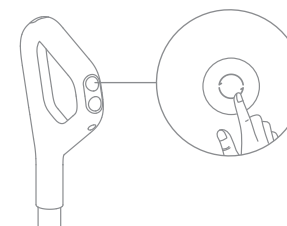


Note:

- Do not vacuum any foamy liquids.
- If the appliance is in the upright position while working, the current task will be suspended.
- The appliance is suitable for cleaning floors, marble, tiles and other hard surfaces.
- When the appliance is in operation, do not lift it off the ground, tilt it or recline the appliance backwards more than 140° . Doing so may cause the used water to flow into the motor.

Switching Modes

When the appliance is turned on, it defaults to the standard mode. You can switch to the turbo mode according to actual needs.



Care & Maintenance

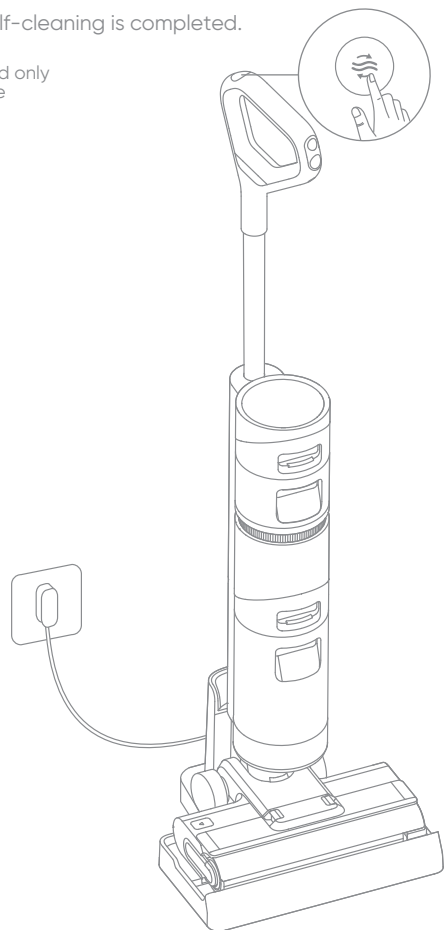
Tips:

- Turn off the appliance before maintenance. Do not touch the power switch.
- Replace parts if needed. The parts must be replaced by those available from the manufacturer or its service agent.
- If the appliance is not used for an extended period, fully charge it, unplug the power plug, and store the appliance in a cool, low-humidity environment away from direct sunlight. To avoid over-discharge of the battery, charge the appliance at least once every 3 months.

One-Click Self-Cleaning

1. Place the appliance back onto the base while you finish cleaning.
2. Briefly press the self-cleaning button on the top of the handle to start/stop self-cleaning.
3. Empty the Used Water Tank while self-cleaning is completed.

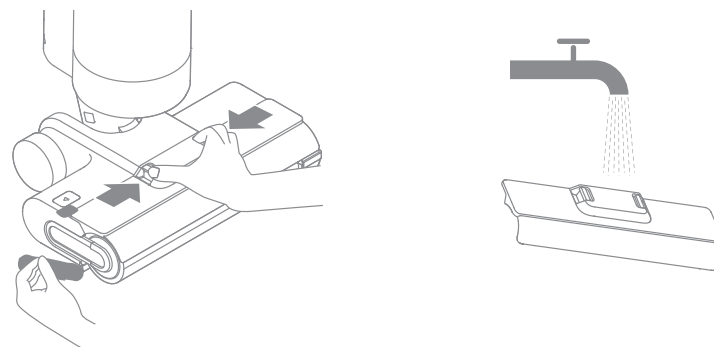
Note: The self-cleaning mode can be enabled only when the appliance is being charged and the battery level is more than 20%.



Care & Maintenance

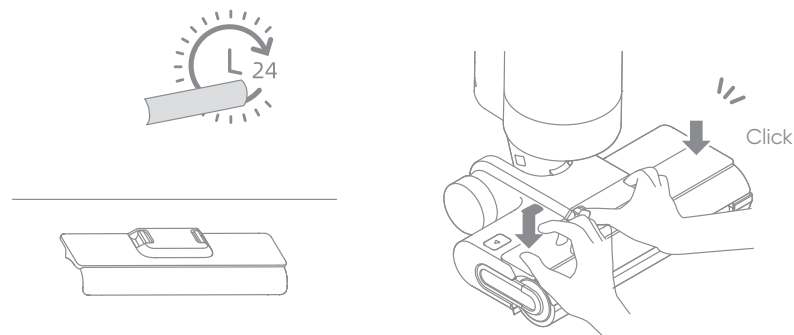
Cleaning the Brush Cover

1. Press the brush roller cover release buttons inwards on both sides to remove the brush roller cover.



2. The brush cover can be rinsed with clean water or wiped completely before reuse.

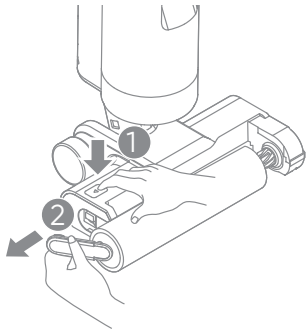
with dishcloth. Dry it



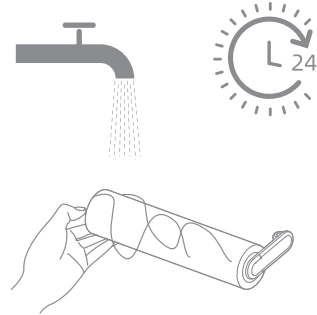
Care & Maintenance

Cleaning the Brush Roller

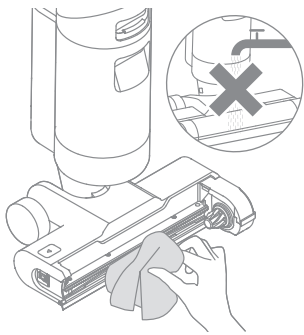
1 Press the brush roller release button and the handle of the brush roller will pop out. Pull the handle to take out the brush roller.



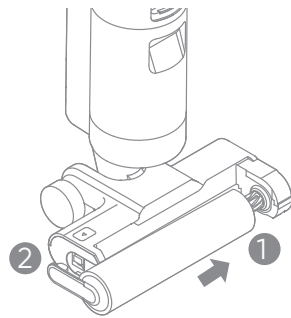
2 Clear the hair and debris tangled on the brush roller. Rinse the brush roller with clean water and dry it completely.



3 Wipe the suction inlet with a dry dishcloth or wet tissue.



4 Re-install the brush roller. You should hear a click.



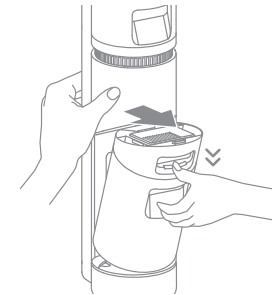
Warning: To reduce the risk of electric shock or injury, do not rinse the roller brush assembly with water!

Note: Clean as needed. Replacing the brush roller every 3 to 6 months is recommended.

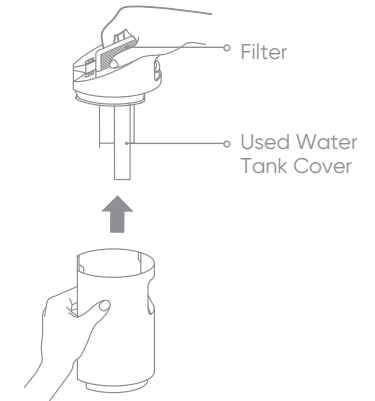
Care & Maintenance

Cleaning the Used Water Tank and the Filter

1 Press the Used Water Tank release button to remove the tank.



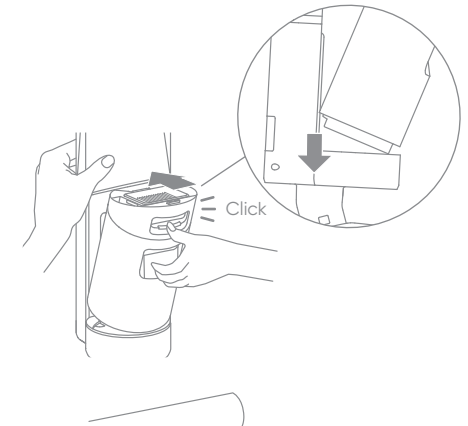
2 Take out the filter from the Used Water Tank cover. Remove the tank cover and pour out the used water.

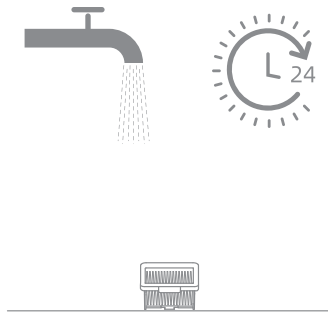


3 Rinse the Used Water Tank and the tank cover with clean water. Clean the tank by the provided cleaning brush.



4 Re-install the filter and the Used Water Tank cover. Then re-install the Used Water Tank until you hear a click.



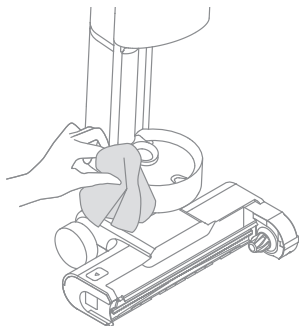


Note:

- When the filter is dirty and needs washing, rinse it with water. It must be completely dry before use.
- Replacing the filter every 36 months is recommended.

Cleaning the Tube

Remove the used watertank. Wipe the tube with a wet cloth before use.



Troubleshooting

Error	Possible Cause	Solution
The appliance does not work.	The appliance is out of battery or its battery level is low.	Fully charge its battery before use.
	The appliance is in the upright position.	Recline the appliance backwards.
	Blockage activated overheat protection mode.	Clear the blockage and wait until the temperature returns normal.
	The Used Water Tank is full.	Empty the Used Water Tank.
	The Clean Water Tank is empty.	Fill the Clean Water Tank with water.
	The parts are not installed in place.	Ensure all parts are all properly in place.
The appliance charges slowly.	The temperature of the battery is too low or too high.	Wait until the battery's temperature returns normal.
The suction power of the appliance is weak.	The filter is not installed in place.	Ensure the filter is installed in place.
	The filter is clogged.	Clean the filter.
	The suction inlet or tube is blocked by a foreign object.	Clean the tube and the suction inlet.
The motor is making a strange noise.	There is too much dirty water in the Used Water Tank.	Empty the Used Water Tank.
	The suction inlet is blocked.	Clear any blockage in the suction inlet.
The display screen does not light up while charging.	The power adapter plug is not inserted into the electrical outlet properly.	Make sure the power adapter plug is inserted in place.
	The appliance is not placed onto the charging base properly.	Make sure the appliance is placed onto the charging base properly.

Error	Possible Cause	Solution
No water is coming out of the appliance.	The Clean Water Tank is not properly installed in place, or the water in the Clean Water Tank is insufficient.	Re-install or fill the Clean Water Tank.
	It takes 30 seconds to dampen the brush roller.	Turn on the appliance and check again in 30 seconds.
The vent leaks water.	Lift the appliance off the ground, tilt it or recline the appliance backwards more than 140° .	Pull the appliance gently back and forth while it is turned on.
	The filter is not completely dry after being cleaned.	Dry the filter completely before use.
Self-cleaning fails.	The brush roller may be jammed by large debris.	Remove the brush roller cover to check and clean the brush roller.
	The appliance is not placed onto the charging base properly.	Make sure the appliance is being charged before enabling the self-cleaning function.
	Self-cleaning cannot be enabled if the battery level is lower than 20%.	The self-cleaning function can only be enabled when the appliance is being charged and the battery level is more than 20%.
	The Used Water Tank is not installed in place, or the Used Water Tank is full.	Re-install or empty the Used Water Tank.
	The Clean Water Tank is not installed in place, or the water in the Clean Water Tank is insufficient.	Fill or re-install the Clean Water Tank.

If the appliance is not working properly, the screen display will show an error message. Please refer to the below table to find your solution.

Error Code	Possible Cause	Solution
E1/EE/EF	Motor error	Please contact customer service.
E2/E3/E7/E8/E9	Battery error	Please contact customer service.
E4/E5	Incompatible power adapter	Please use the original power adapter. If the problem persists, contact customer service.
E6	Battery overheating	Wait until the battery's temperature returns normal.

For additional services, please contact us via aftersales@dreame.tech
 Website: <https://global.dreametech.com>

Vacuum			
Model	HHR21A	Charging Time	Approx. 4.5 hours
Rated Voltage	216 V ===	Charging Voltage	26 V ===
Rated Power	170 W	Rated Capacity	2300 mAh
Nominal Capacity	2500 mAh	Used Water Tank Capacity	500 mL
Clean Water Tank Capacity	900 mL		
Power Adapter			
Model	YLS0251B-E260090	Average Active Efficiency	87.28%
Input	100-240V ~ 50/60 Hz 0.8A Max	Efficiency at Low Load (10%)	79.74%
Output	26 V === 0.9 A	No-Load Power Consumption	0.08 W

Battery Disposal and Removal

The built-in lithium-ion battery contains substances that are hazardous to the environment. Before disposing of the battery, make sure the battery is removed by qualified technicians and discarded at an appropriate recycling facility.

- the battery must be removed from the appliance before it is scrapped;
- the appliance must be disconnected from the supply mains when removing the battery;
- the battery is to be disposed of safely.

CAUTION:

- Before removing the battery, disconnect the power and run out the battery as much as possible.
- Unneeded batteries should be discarded at an appropriate recycling facility.
- Do not expose to high temperature environment to avoid risks of explosion.
- Under abusive conditions, liquid may be ejected from the battery. If contact occurs, flush with water and seek medical help.

Removal Guide

- 1.** Remove the handle, decorative ring in the middle of the appliance and screw plugs.
- 2.** Use a proper tool to remove the screws on the back of the appliance, and then remove the back cover.
- 3.** Remove the screws on the battery cover to open the battery cover.
- 4.** Unplug the terminals between the battery and PCB board to remove the battery.

- Dreame – скорочена назва китайської компанії Dreame Technology Co., Ltd. та її дочірніх підприємств. Dreame є транслітерацією назви компанії китайською мовою « 追觅 », в якій відображено корпоративне бачення компанії у сфері науки та технологій – безперервний пошук, дослідження та прагнення успіху.
- Dreame – сокращённое название китайской компании Dreame Technology Co., Ltd. и её дочерних предприятий. Dreame является транслитерацией названия компании на китайском языке « 追觅 », в котором отражено корпоративное видение компании в сфере науки и технологий – непрерывный поиск, исследования и стремление к успеху.
- The word "dreame" is the abbreviation of Dreame Technology Co., Ltd. and its subsidiaries in China. It is the transliteration of the company's Chinese name "追觅", which means striving for excellence in every endeavor and reflects the company's vision of continuous pursuit, exploration and search in technology.



Website: <https://global.dreametech.com>
Manufactured by: Dreame Trading (Tianjin) Co., Ltd.
Made in China

02/2023
HHR21A-EU-A00



ОФИЦИАЛЬНЫЙ ДИЛЕР В УКРАИНЕ:

storgom.ua

ГРАФИК РАБОТЫ:

Пн. – Пт.: с 8:30 по 18:30

Сб.: с 09:00 по 16:00

Вс.: с 10:00 по 16:00

КОНТАКТЫ:

+38 (044) 360-46-77

+38 (066) 77-395-77

+38 (097) 77-236-77

+38 (093) 360-46-77

Детальное описание товара: <https://storgom.ua/product/dreame-223645.html>

Другие товары: <https://storgom.ua/ruchnye-pylesosy.html>