

# Все в одному ESS Низьковольтний

AI-W5.1-5P3-EU-ESS

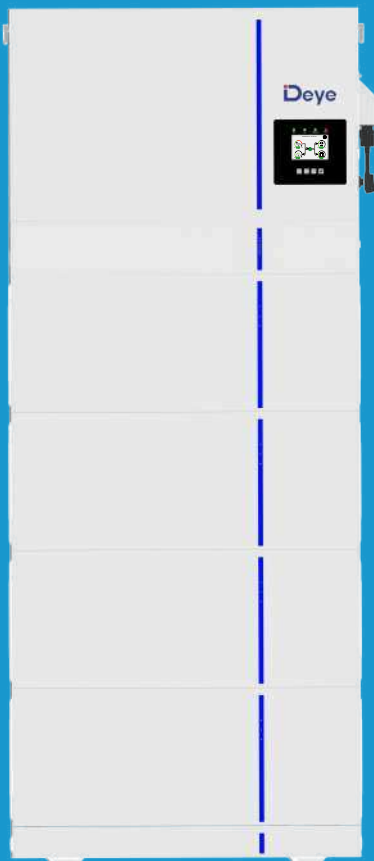
AI-W5.1-6P3-EU-ESS

AI-W5.1-8P3-EU-ESS

AI-W5.1-10P3-EU-ESS

AI-W5.1-12P3-EU-ESS

Посібник користувача



<b>1. Загальні відомості з техніки безпеки</b>	01
<b>2. Знайомство з продуктом</b>	01-04
2.1 Огляд приладу	
2.2 Розмір приладу	
2.3 Особливості приладу	
2.4 Базова архітектура системи	
2.5 Вимоги до поводження з приладом	
<b>3. Встановлення</b>	04-23
3.1 Перелік деталей	
3.2 Інструкції зі встановлення	
3.3 Підключення акумулятора	
3.4 Підключення до мережі та підключення резервного навантаження	
3.5 Підключення фотоелектричних модулів	
3.6 Підключення ТТ	
3.7 Підключення заземлення (обов'язкове)	
3.8 Підключення до мережі Wi-Fi	
3.9 Система підключення інвертора	
3.10 Типова схема підключення	
3.11 Типова схема застосування дизельного генератора	
3.12 Трифазна паралельна робота інвертора	
<b>4. Експлуатація</b>	27
4.1 Увімкнення/вимкнення живлення	
4.2 Панель керування та індикації	
<b>5. Значки на РК-дисплеї</b>	28-40
5.1 Головний екран	
5.2 Крива сонячної енергії	
5.3 Сторінка кривої - сонячна енергія, навантаження та мережа	
5.4 Меню налаштувань системи	
5.5 Меню базових налаштувань	
5.6 Меню налаштувань акумулятора	
5.7 Меню налаштувань режиму роботи системи	
5.8 Меню налаштувань мережі	
5.9 Меню налаштувань використання порту генератора	
5.10 Меню налаштувань розширених функцій	
5.11 Меню налаштувань інформації про пристрій	
<b>6. Режим</b>	40-41
<b>7. Обмеження відповідальності</b>	41-45
<b>8. Технічний паспорт</b>	46-47
<b>9. Додаток I</b>	48-49
<b>10. Додаток II</b>	50

	<i>Модель</i>
Інвертор	AI-W5.1-5/6/8/10/12P3-EU
Акумуляторна система	AI-W5.1

## Про цей посібник

Посібник містить інформацію про продукт, рекомендації щодо його встановлення, експлуатації та технічного обслуговування. Посібник не може містити повну інформацію про фотоелектричну систему.

## Як користуватися цим посібником

Перед виконанням будь-яких операцій з інвертором прочитайте цей посібник та інші супутні документи. Документи повинні зберігатися дбайливо і бути доступними в будь-який час.

**Зміст може періодично оновлюватися або переглядатися у зв'язку з удосконаленням продукту.**

**Інформація в цьому посібнику може бути змінена без попереднього повідомлення.** Найновішу версію посібника можна придбати на сайті [service@deye.com.cn](mailto:service@deye.com.cn).

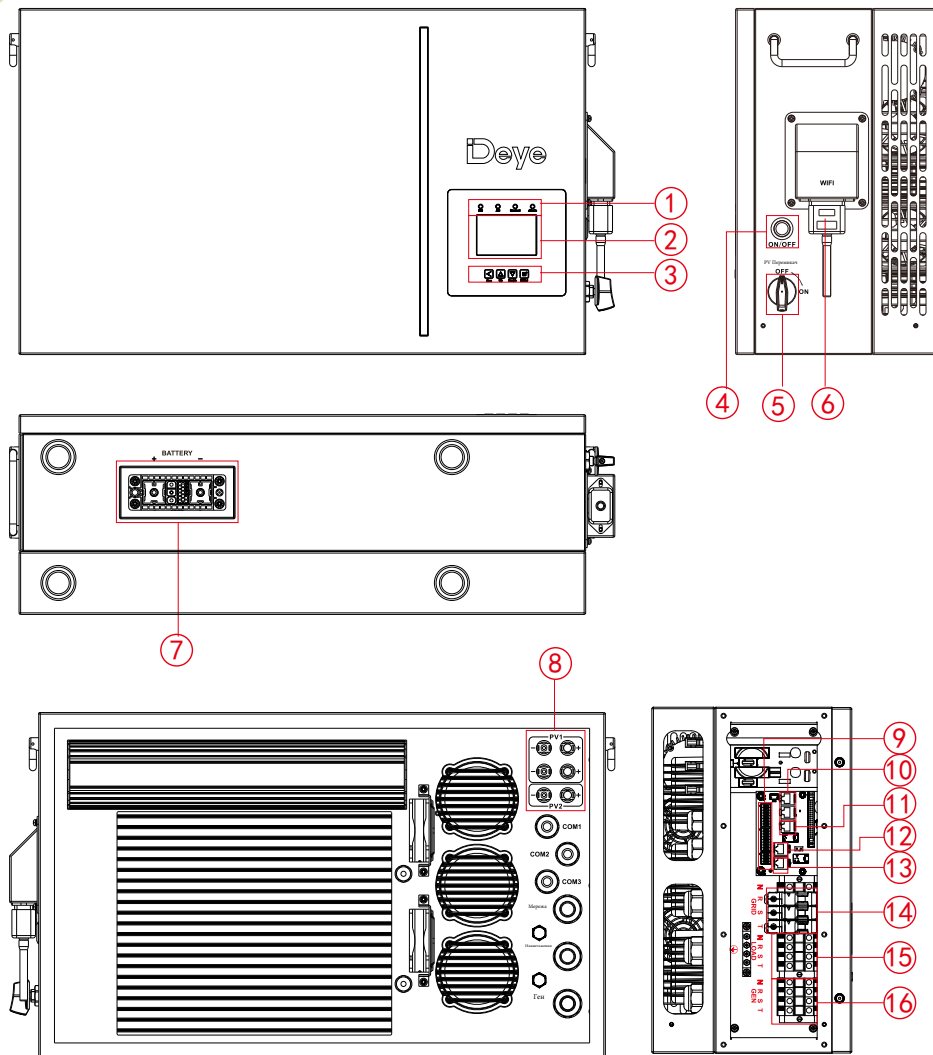
## 1. Загальні відомості з техніки безпеки

- Перед використанням інвертора ознайомтеся з інструкціями та попереджувальними знаками на акумуляторі та відповідними розділами інструкції з експлуатації.
- Не розбирайте інвертор. Якщо вам потрібне технічне обслуговування або ремонт приладу, зверніться до професійного сервісного центру.
- Неправильна збірка може призвести до ураження електричним струмом або пожежі.
- Щоб зменшити ризик ураження електричним струмом, від'єднайте всі дроти перед тим, як виконувати будь-яке технічне обслуговування або очищення. Вимкнення пристрою не зменшує ризик ураження електричним струмом.
- Застереження: тільки кваліфікований персонал може встановлювати цей пристрій з акумулятором.
- Ніколи не заряджайте холодний акумулятор.
- Для оптимальної роботи цього інвертора, будь ласка, дотримуйтесь необхідних специфікацій для вибору відповідного розміру кабелю. Дуже важливо правильно експлуатувати цей інвертор.
- Будьте дуже обережні під час роботи з металевими інструментами та акумуляторами або поблизу них. Падіння інструменту може спричинити іскру або коротке замикання в акумуляторах або інших електричних частинах, що може призвести до вибуху.
- Будь ласка, суворо дотримуйтесь процедури встановлення, коли ви хочете від'єднати клеми змінного або постійного струму. Будь ласка, зверніться до розділу «Встановлення» цього посібника для отримання детальної інформації.
- Інструкції щодо заземлення: цей інвертор слід підключати до системи постійного заземлення. Обов'язково дотримуйтесь місцевих вимог і норм під час встановлення цього приладу.
- Ніколи не допускайте короткого замикання між виходом змінного струму та входом постійного струму. Не підключайтеся до мережі при короткому замиканні на вході постійного струму.

## 2. Знайомство з продуктом

Це універсальна система зберігання енергії з інтегрованими гібридними інверторами потужністю 5 кВт  $\approx$  12 кВт та акумуляторними батареями. Модульна конструкція, просте встановлення, легке розширення, діапазон потужності від 5 кВт\*год до 30 кВт\*год. А літій-залізо-фосфатна батарея, безпечна та надійна. Також прилад містить багатофункціональний інвертор, що поєднує в собі функції інвертора, сонячного зарядного пристрою та зарядного пристрою для акумуляторів для забезпечення безперерйного живлення з портативними розмірами. Його універсальний РК-дисплей дозволяє користувачеві легко керувати такими функціями, як зарядка акумулятора, заряджання від мережі змінного струму або сонячної батареї та дивитися прийнятну вхідну напругу в залежності від різних застосувань.

## 2.1 Огляд приладу

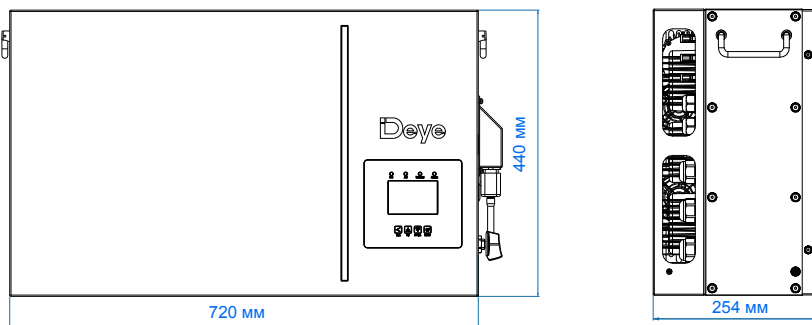


1. Індикатори інвертора;
2. Рідкокристалічний дисплей;
3. Функціональні кнопки;
4. Кнопка увімкнення/вимкнення;
5. Перемикач постійного струму;
6. Інтерфейс Wi-Fi;

7. Вхідні роз'єми акумулятора;
8. Фотоелектричний вхід з двома MPPT;
9. Функціональний порт;
10. Паралельний порт;
11. Порт лічильника-485;
12. Порт ModeBUS;

13. Порт BMS;
14. Порт мережі;
15. Порт навантаження;
16. Порт генератора.

## 2.2 Розмір приладу



Розмір інвертора

## 2.3 Особливості приладу

- Трифазний інвертор 230В/400В з чистою синусоїдою.
- Самостійне споживання та подача в мережу.
- Програмований пріоритет живлення від акумулятора або мережі.
- Програмовані декілька режимів роботи: від мережі, без мережі та ДБЖ.
- Налаштування струму/напруги заряду акумулятора в залежності від застосування за допомогою РК-дисплея.
- Пріоритет зарядного пристрою від мережі/сонячної батареї/генератора налаштовується на РК-дисплеї.
- Сумісність з мережевою напругою або живленням від генератора.
- Захист від перевантаження/перегріву/короткого замикання.
- Розумна конструкція зарядного пристрою для оптимізації роботи акумулятора.
- Функція обмеження потужності запобігає надлишковому надходженню енергії в мережу.
- Підтримка Wi-Fi моніторингу та вбудовані 2 рядки для 1 МРР-трекера, 1 рядок для 1 МРР-трекера.
- Розумна тріступенева зарядка МРРТ з можливістю налаштування для оптимізації продуктивності акумулятора.
- Функція обліку часу використання.
- Функція розумного навантаження.

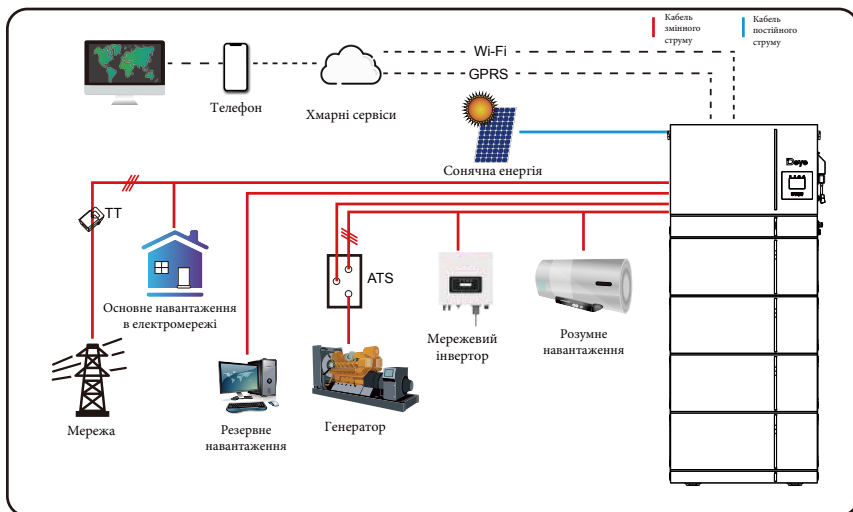
## 2.4 Базова архітектура системи

На наступній ілюстрації показано базове застосування цього інвертора. Він також повинен включати в себе наступні пристрої, щоб сформувати повну робочу систему.

- Генератор або утиліта;
- Фотоелектричні модулі;

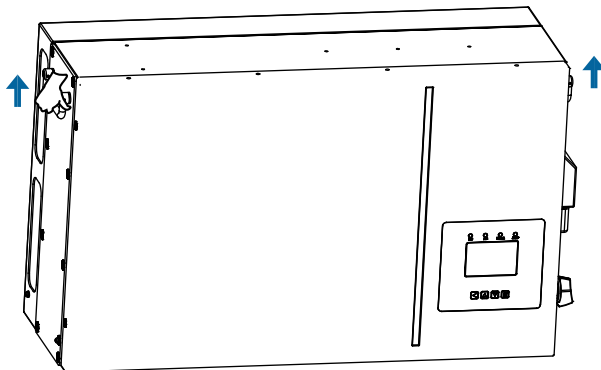
Проконсультуйтеся з вашим системним інтегратором щодо інших можливих системних архітектур залежно від ваших вимог.

Цей інвертор може жити всі види побутових або промислових приладів, зокрема прилади з електродвигунами, такі як холодильник і кондиціонер.



## 2.5 Вимоги до поводження з приладом

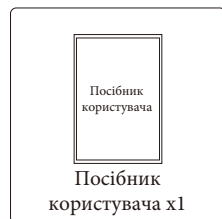
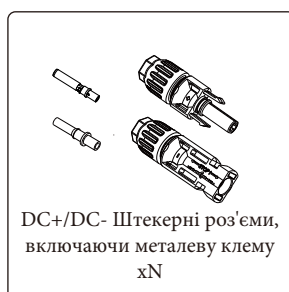
Двоє людей повинні стояти з обох боків приладу, тримаючись за одну ручку, щоб підняти пристрій.



## 3. Встановлення

### 3.1 Перелік деталей

Перевірте обладнання перед встановленням. Будь ласка, переконайтеся, що нічого не пошкоджено в упаковці. Ви повинні були отримати елементи в наступному пакуванні:



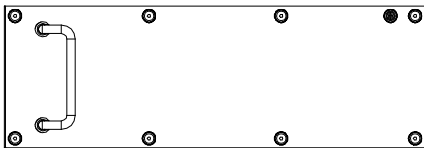
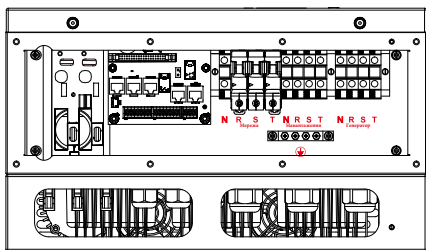
### 3.2 Інструкції зі встановлення

#### Заходи безпеки при встановленні

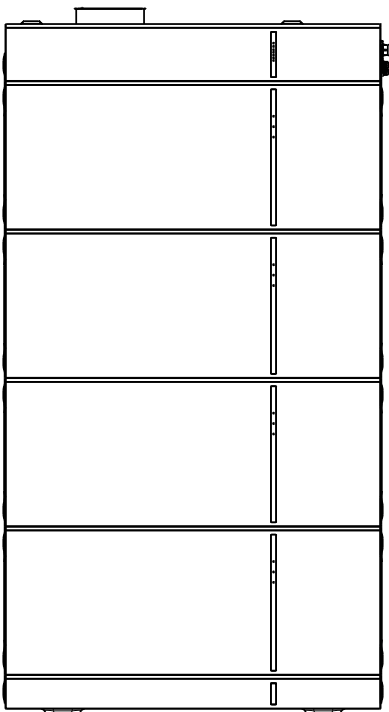
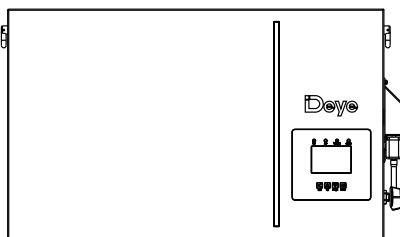
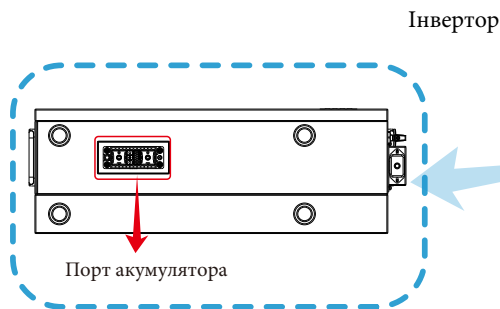
Цей гібридний інвертор призначений для зовнішнього використання (IP65), будь ласка, переконайтеся, що місце встановлення відповідає наведеним нижче умовам:

- Не під прямими сонячними променями.
- Не в місцях зберігання легкозаймистих матеріалів.
- Не в потенційно вибухонебезпечних зонах.
- Не на прохолодному повітрі.
- Не поблизу телевізійної антени або антенного кабелю.
- Не вище висоти близько 2000 метрів над рівнем моря.
- Не в умовах опадів або високої вологості (>95%).

Будь ласка, УНИКАЙТЕ впливу прямих сонячних променів, дощу та снігу під час встановлення або експлуатації. Перед підключенням всіх дротів, будь ласка, зніміть металеву кришку, відкрутивши гвинти, як показано нижче:



### 3.3 Підключення акумулятора





### 3.3.1 Встановлення акумулятора



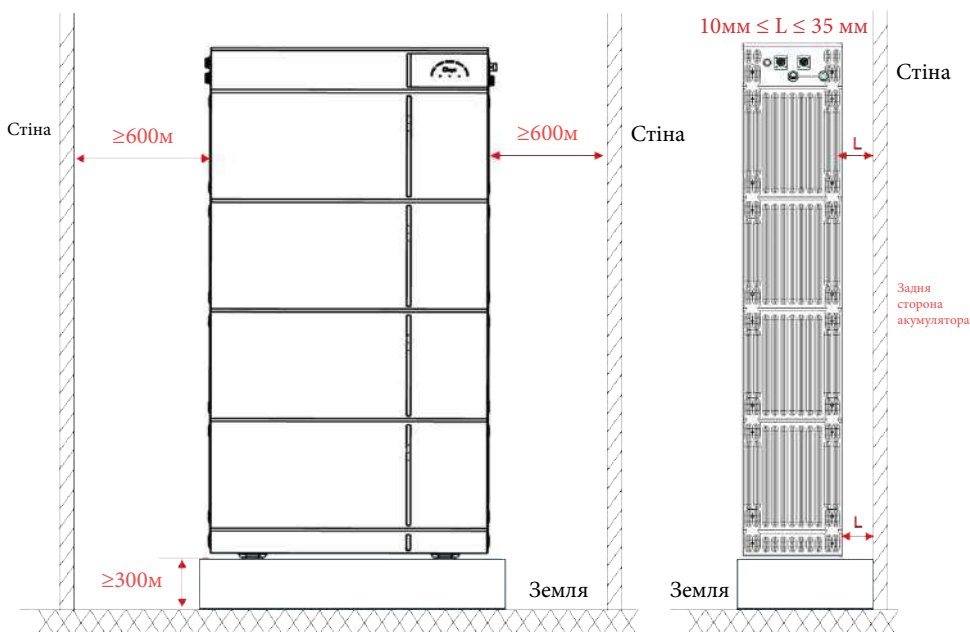
**Застереження:** пам'ятайте, що ця батарея важка! Будь ласка, будьте обережні під час її виймання з упаковки.

Акумуляторний модуль повинні встановлювати щонайменше дві особи за допомогою рухомих ручок.

#### 3.3.1.1 Вибір місця встановлення

Необхідно вибрати відповідне місце встановлення відповідно до вимог 3.1. Система не повинна бути занурена у воду. Основа для батареї не повинна потрапляти під дощ або інші джерела води. Рекомендується, щоб висота основи була 300 мм від землі, а вага основи витримувала вагу всієї акумуляторної системи від 124 кг до 336 кг.

Місце встановлення рекомендується вибирати відповідно до вимог до розмірів, наведених на малюнку нижче:

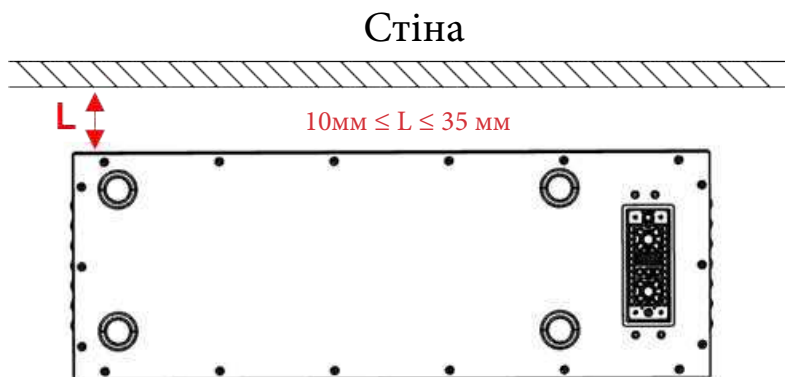


### 3.3.1.2 Порядок розпакування

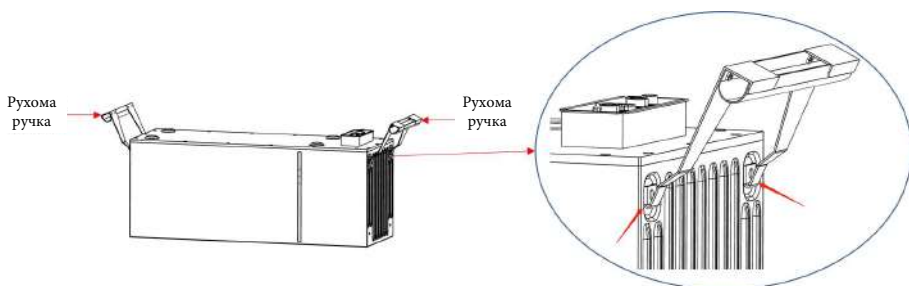
Спочатку відкрийте коробку пакувального блоку розподільника живлення системи, вийміть основу та ручку. Ручка використовується для перенесення модуля акумулятора, без неї модуль акумулятора буде важко витягти з відсіку для акумулятора.

### 3.3.1.3 Порядок встановлення

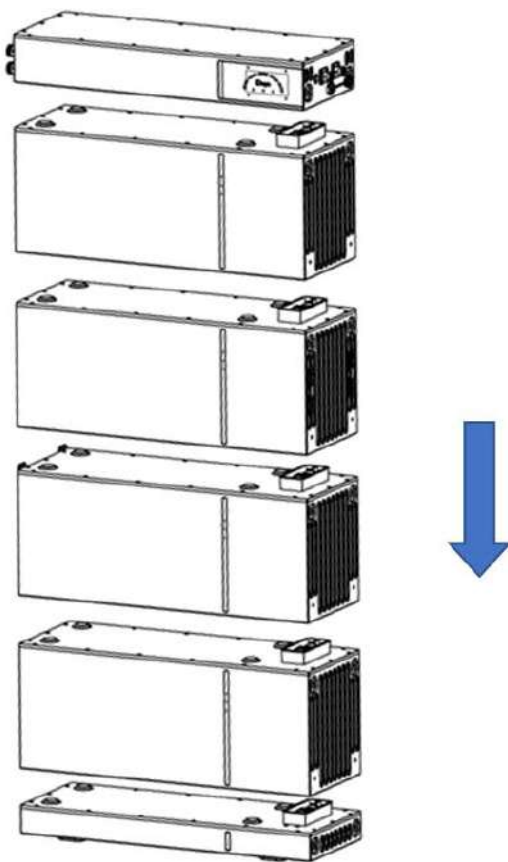
1. Покладіть встановлену основу та ніжки вздовж стіни, дотримуючись відстані  $10 \approx 35$  мм між стіною та основою.



2. Відкрийте батарейний відсік, дістаньте з упаковки модуль акумулятора. Встановіть один модуль на основу. Зверніть увагу на напрямок модуля, щоб переконатися, що роз'єми модуля та основи знаходяться з одного боку.



3. Повторіть операції для інших акумуляторних модулів.

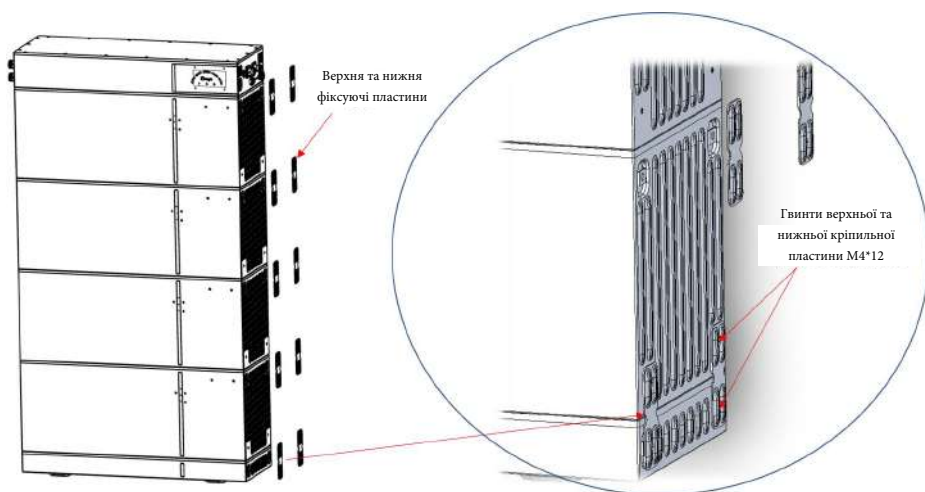


4. Для цього, дотримуючись наведених нижче інструкцій, встановіть і затягніть їх на задній стороні PDU (момент затягування: 2 Нм).



5. Покладіть PDU на акумуляторні модулі

6. Зафіксуйте з'єднання верхньої та нижньої фіксуючих пластин між акумуляторним модулем та основою, між акумуляторними модулями та між PDU та акумуляторним модулем. Для цього вставте гвинти (M4x12) в отвори на них за допомогою шестигранного ключа (2,5 мм) і затягніть їх (момент затягування: 2 Нм).

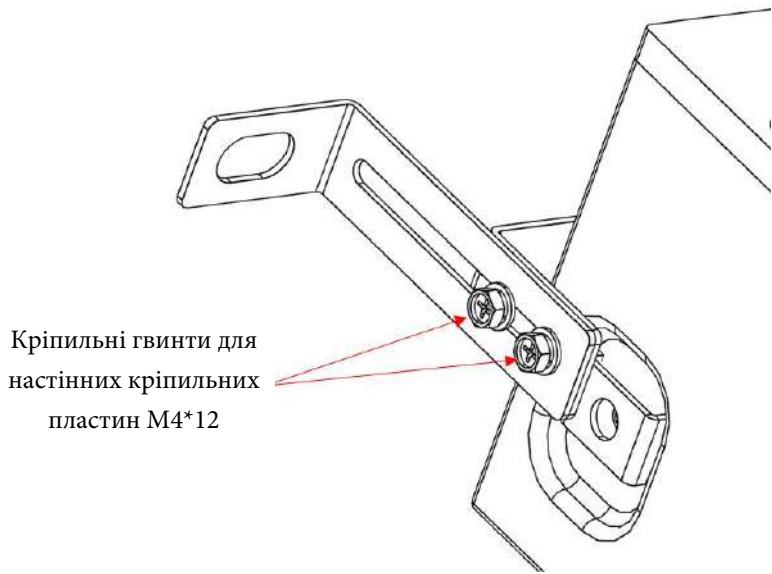


7. Прикладіть настіну кріпильну пластину (настіну частину) до стіни в тому місці, де вона має бути встановлена, і відзначте положення отворів для свердління. Зверніть увагу, що всередині стіни можуть бути прокладені кабелі живлення або інші лінії електропостачання (наприклад, газ або воду). Переконайтеся, що в стіні не прокладено жодних ліній, які можуть бути пошкоджені під час свердління отворів.

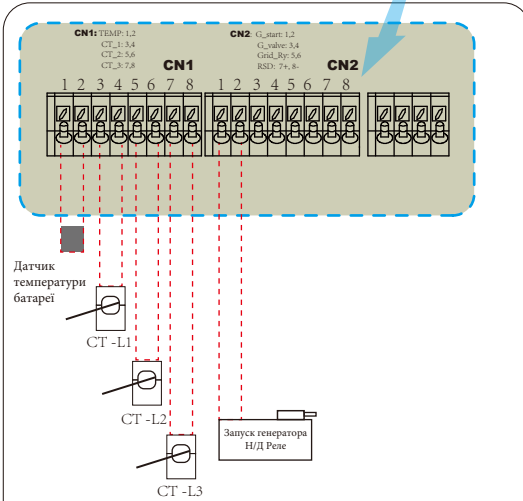
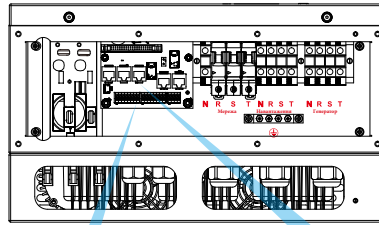


8. Відкладіть настінну фіксуючу пластину (настінну частину) вбік і просвердліть розмічені отвори. Виберіть рекомендовану свердлильну голівку (10 мм), щоб просвердлити 2 отвори в стіні глибиною 100 мм - 110 мм. Покладіть настінну фіксуючу пластину (настінну частину) перед отворами, потім вставте розширювальний гвинт М6\*100 і затягніть.

9. Закріпіть два підвіси (настінний і PDU) гвинтами М4х12, використовуючи циліндричну викрутку (10 мм) для затягування (момент затягування: 2 Нм).

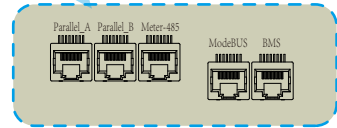


### 3.3.2 Визначення функціонального порту

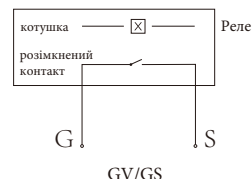


**CN1:**  
 TEMP (1,2): датчик температури батареї для свинцево-кислотного акумулятора.  
 CT-L1 (3,4): трансформатор струму (СТ1) для режиму "нульового експорту на ТТ", затискачі на L1 у трифазній системі.  
 CT-L2 (5,6): трансформатор струму (СТ2) для режиму "нульового експорту на ТТ", затискачі на L2 у трифазній системі.  
 CT-L3 (7,8): трансформатор струму (СТ3) для режиму "нульового експорту на ТТ", затискачі на L3 у трифазній системі.

**CN2:**  
 G-старт (1,2): сигнал сухого контакту для запуску дизельного генератора. Коли сигнал "GEN" активний, розімкнений контакт (GS) увімкнеться (без вихідної напруги).  
 G-клапан (3,4): вихід з сухим контактом. Коли інвертор перебуває в режимі без мережі і включено "сигнал автономного режиму", сухий контакт увімкнеться.  
 Grid\_Ry (5,6): зарезервовано.  
 RSD (7,8): коли батарея підключена і інвертор увімкнено, він буде видавати 12В постійного струму.

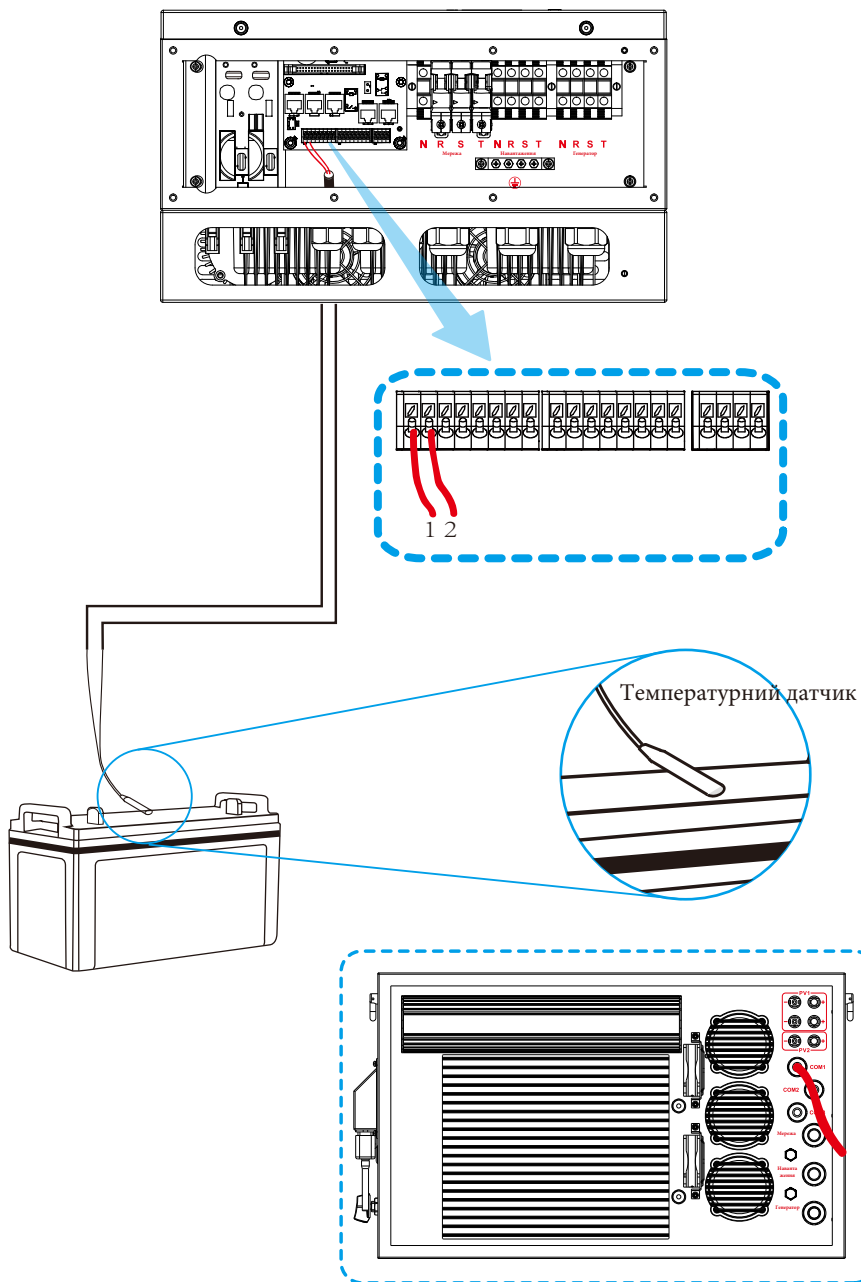


Meter\_485: порт для зв'язку з лічильником енергії.  
 Паралельний 1: паралельний порт зв'язку 1 (інтерфейс CAN).  
 Паралельний 2: паралельний порт зв'язку 2 (інтерфейс CAN).  
 BMS: порт BMS для зв'язку з акумулятором (CAN/RS485).



GV/GS  
 (сигнал запуску дизельного генератора)

### 3.3.3 Підключення датчика температури для свинцево-кислотного акумулятора



### 3.4 Підключення до мережі та підключення резервного навантаження

Перед підключенням до мережі необхідно встановити окремий автоматичний вимикач змінного струму між інвертором і мережею, а також між резервним навантаженням і інвертором. Це забезпечить надійне відключення інвертора під час технічного обслуговування і повний захист від перевантаження за струмом. Рекомендований автоматичний вимикач змінного струму для порту навантаження становить 20А для 8 кВт, 32А для 10 кВт та 32А для 12кВт. Рекомендований струм вимикача змінного струму для порту мережі становить 63А для 8 кВт, 63А для 10 кВт і 63А для 12 кВт.

Є три клемні колодки з маркуванням «Мережа», «Навантаження» та «GEN». Будь ласка, не переплутайте вхідні та вихідні роз'єми.



Для безпеки та ефективної роботи системи дуже важливо використовувати відповідний кабель для підключення до мережі змінного струму. Щоб зменшити ризик травмування, будь ласка, використовуйте відповідний рекомендований кабель, як показано нижче.

Підключення резервного навантаження

Модель	Розмір дроту	Кабель (мм <sup>2</sup> )	Значення крутного моменту (макс.)	Фаза
AI-W5.1-5/6/8/10/12P3-EU	10AWG	4	1,2 Нм	3L+N

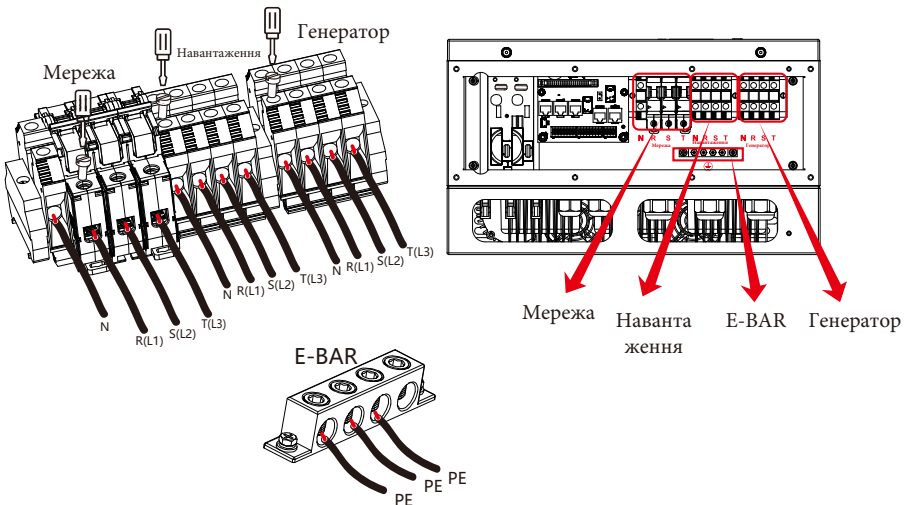
Підключення мережі

Модель	Розмір дроту	Кабель (мм <sup>2</sup> )	Значення крутного моменту (макс.)	Фаза
AI-W5.1-5/6/8/10/12P3-EU	10AWG	6	1,2 Нм	3L+N

Таблиця 3-3: Рекомендований розмір дротів змінного струму

Будь ласка, виконайте наведені нижче кроки, щоб підключити вхід/вихід змінного струму:

1. Перед підключенням до мережі навантаження та генераторного порту переконайтеся, що спочатку увімкнено вимикач або роз'єднувач змінного струму.
2. Зніміть ізоляційну втулку довжиною 10 мм, відкрутіть болти, вставте дроти відповідно до полярності, зазначеної на клемній колодці, і затягніть гвинти клем. Переконайтеся, що з'єднання завершено.







Переконайтеся, що джерело змінного струму відключено, перш ніж під'єднувати його до пристрою.

3. Потім вставте вихідні дроти змінного струму відповідно до полярності, зазначеної на клемній колодці, і затягніть клему. Обов'язково підключіть відповідні дроти N і PE до відповідних клем.
4. Переконайтеся, що дроти надійно з'єднані.
5. Для перезапуску таких приладів, як кондиціонер, потрібно щонайменше 2-3 хвилини, оскільки потрібен час для балансування газу холодоагенту всередині контуру. Якщо нестача електроенергії виникне і відновиться за короткий час, це може призвести до пошкодження підключених до мережі електроприладів. Щоб запобігти такому пошкодженню, перед встановленням кондиціонера перевірте у виробника, чи має він функцію затримки часу. В іншому випадку виникне перевантаження інвертора і він відключить вихід, щоб захистити ваш прилад, але іноді це все одно може призвести до внутрішніх пошкоджень кондиціонера.

### 3.5 Підключення фотоелектричних модулів

Перед підключенням до фотоелектричних модулів, будь ласка, встановіть окремий автоматичний вимикач постійного струму між інвертором та фотоелектричними модулями. Для безпеки та ефективної роботи системи дуже важливо використовувати відповідний кабель для підключення фотоелектричних модулів. Щоб зменшити ризик травмування, будь ласка, використовуйте кабель відповідного рекомендованого розміру, як показано нижче.

Модель	Розмір дроту	Кабель (мм <sup>2</sup> )
AI-W5.1- 5/6/8/10/12P3- EU	12AWG	4

Таблиця 3-4: Розмір кабелю



Щоб уникнути несправностей, не підключайте до інвертора фотомодулі з можливим витоком струму. Наприклад, заземлені фотомодулі спричиняють витік струму на інвертор. При використанні фотомодулів переконайтеся, що виводи PV+ та PV- сонячної панелі не підключені до шини заземлення системи.



Рекомендується використовувати розподільну коробку з захистом від перенапруги. В іншому випадку це може призвести до пошкодження інвертора при потраплянні блискавки на фотомодулі.

### 3.5.1 Вибір фотомодуля

При виборі відповідних фотомодулів, будь ласка, враховуйте наведені нижче параметри:

- 1) Напруга холостого ходу (Voc) фотомодулів не перевищує макс. Напругу холостого ходу фотоелектричної панелі інвертора.
- 2) Напруга холостого ходу (Voc) фотомодулів повинна бути вищою за мінімальну пускову напругу.
- 3) Фотомодулі, що підключаються до цього інвертора, повинні бути сертифіковані за класом А відповідно до IEC 61730.

Модель інвертора	AI-W5.1-5P3-EU	AI-W5.1-6P3-EU	AI-W5.1-8P3-EU	AI-W5.1-10P3-EU	AI-W5.1-12P3-EU
Вхідна напруга фотоелектричної системи	550В (160В≈800В)				
Діапазон напруг фотоелектричних модулів MPPT	200В-650В				
Кількість трекерів МРР	2				
Кількість рядків на один МРР-трекер	1+1	1+1	1+1	2+1	2+1

Таблиця 3-5

### 3.5.2 Підключення проводів фотомодуля:

1. Вимкніть головний вимикач мережевого живлення (AC).
2. Вимкніть роз'єднувач постійного струму.
3. Підключіть вхідний роз'єм фотоелектричного модуля до інвертора.



**Попередження:** при використанні фотомодулів, будь ласка, переконайтеся, що виводи PV+ та PV- сонячної панелі не підключені до шини заземлення системи.



**Порада з безпеки:** перед підключенням переконайтеся, що полярність вихідної напруги фотомодуля відповідає символам "DC+" і "DC-".



**Попередження:** перед підключенням інвертора переконайтеся, що напруга холостого ходу фотоелектричного масиву знаходиться в межах 550В інвертора.

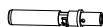


Рис. 3.1 Штекерний роз'єм DC+

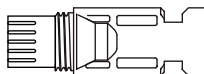


Рис. 3.2 Гніздо DC-



**Порада з безпеки:** будь ласка, використовуйте сертифікований кабель постійного струму для фотоелектричної системи.

Тип кабелю	Поперечний переріз (мм <sup>2</sup> )	
	Діапазон	Рекомендоване значення
Промисловий універсальний фотоелектричний кабель (модель: PV1-F)	4.0~6.0 (12~10AWG)	4.0(12AWG)

Таблиця 3.1: Технічні характеристики кабелю постійного струму

Нижче перераховані кроки для збирання роз'ємів постійного струму:

А) Зачистіть провід постійного струму приблизно на 7 мм, відкрутіть накидну гайку роз'єму (див. рис. 3.3).

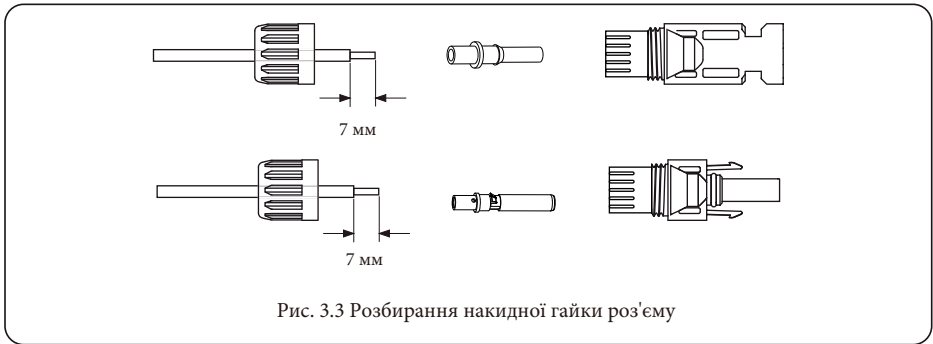


Рис. 3.3 Розбирання накидної гайки роз'єму

Б) Обтисніть металеві клеми обтискними кліщами, як показано на рисунку 3.4.

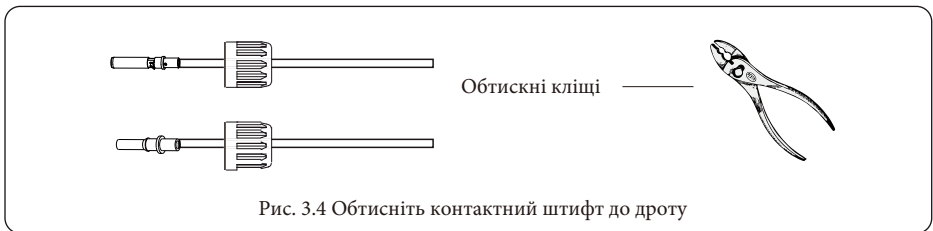


Рис. 3.4 Обтисніть контактний штифт до дроту

В) Вставте контактний штифт у верхню частину роз'єму і закрутіть накидну гайку до верхньої частини роз'єму, як показано на рисунку 3.5.

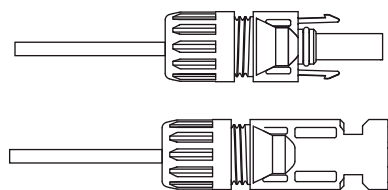


Рис. 3.5 З'єднувач з накрученою накидною гайкою

Г) Нарешті, підключіть роз'єм постійного струму до позитивного та негативного входу інвертора, як показано на рисунку 3.6.

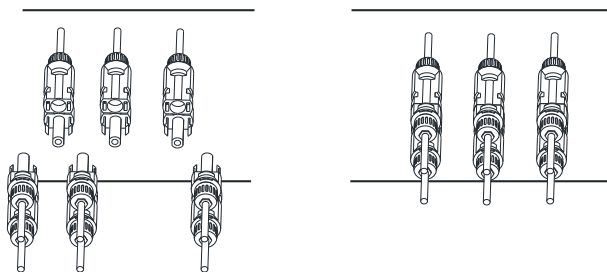


Рис. 3.6 Підключення входу постійного струму



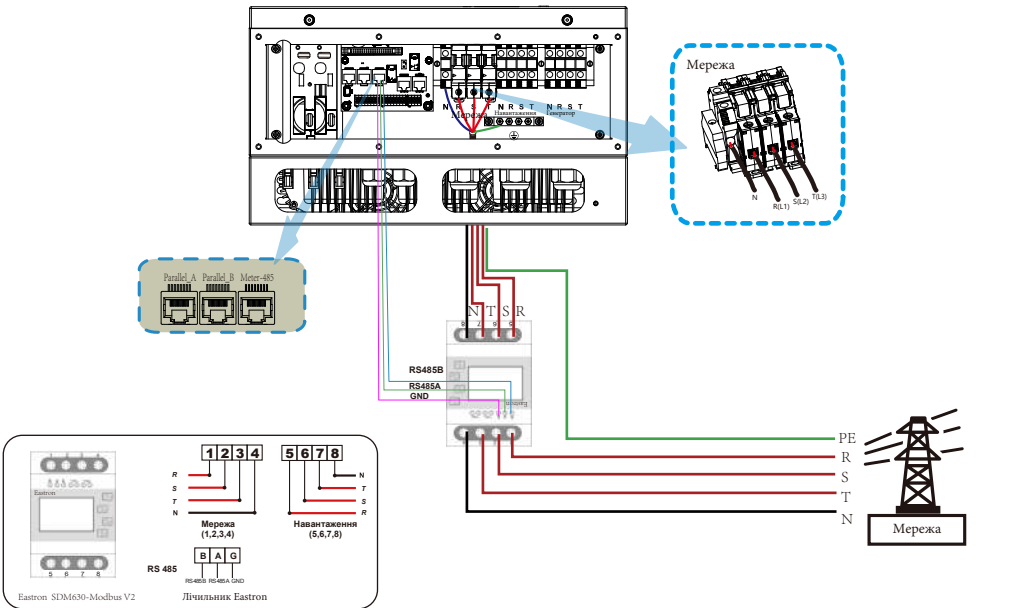
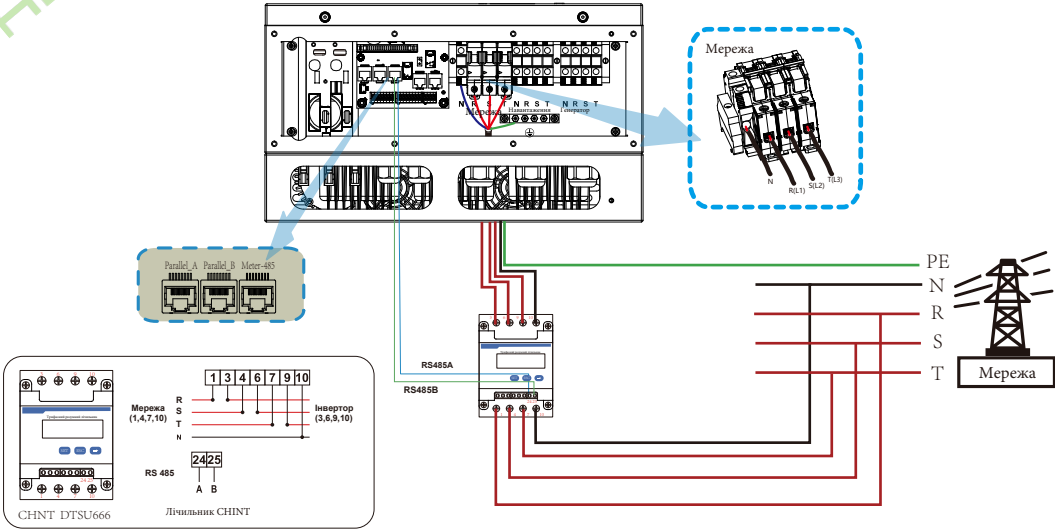
**Попередження:** сонячне світло, що падає на панель, генерує напругу, висока напруга при послідовному підключенні може становити небезпеку для життя. Тому перед підключенням вхідної лінії постійного струму сонячна панель повинна бути закрита непрозорим матеріалом, а перемикач постійного струму повинен бути в положенні "OFF", інакше висока напруга інвертора може призвести до небезпечних для життя умов.



**Попередження:** будь ласка, використовуйте власний роз'єм живлення постійного струму з аксесуарів інвертора. Не з'єднуйте між собою роз'єми різних виробників. Вхідний струм постійного струму повинен становити 20А. Перевищення цього значення може призвести до пошкодження інвертора, на яке не поширюється гарантія Deue.



### 3.6.1 Підключення лічильника





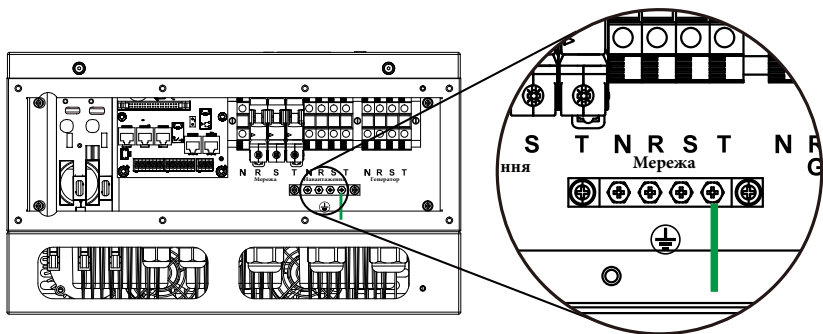
**Примітка:** коли інвертор перебуває в режимі без мережі, лінія N повинна бути з'єднана із заземленням.



**Примітка:** під час остаточного встановлення разом з обладнанням повинен бути встановлений вимикач, сертифікований згідно з IEC 60947-1 та IEC 60947-2.

### 3.7 Підключення заземлення (обов'язкове)

Кабель заземлення повинен бути підключений до пластини заземлення з боку мережі, щоб запобігти ураженню електричним струмом, якщо оригінальний захисний провідник вийде з ладу.



Підключення заземлення

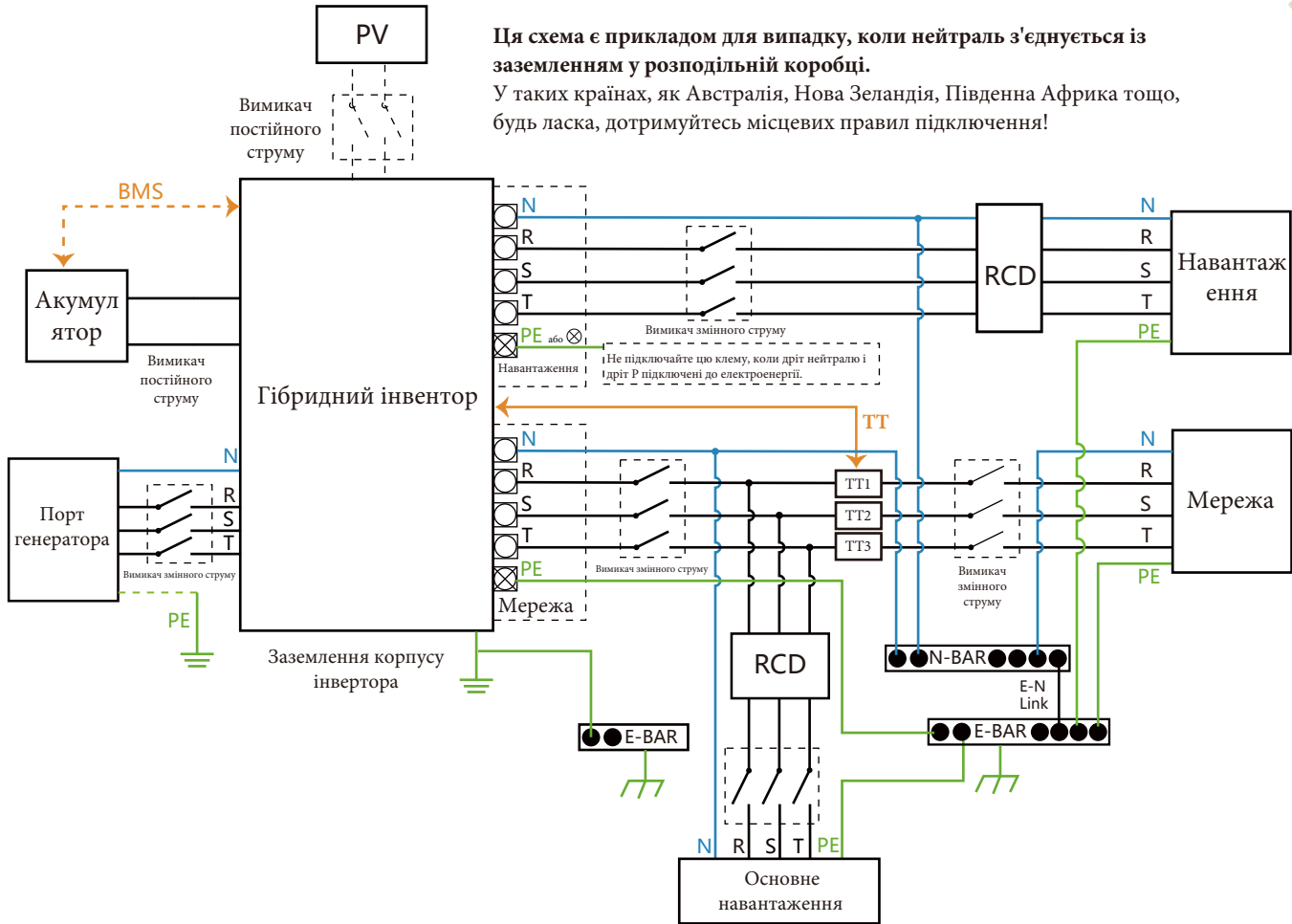
Модель	Розмір дроту	Кабель (мм <sup>2</sup> )	Значення крутного моменту (макс.)
AI-W5.1-5/6/8/10/12P3-EU	6AWG	13	12,4 Нм

Провідник повинен бути виготовлений з того ж металу, що і фазні провідники.

### 3.8 Підключення до мережі Wi-Fi

Для конфігурації роз'єму Wi-Fi, будь ласка, зверніться до ілюстрацій роз'єму Wi-Fi. Wi-Fi Plug не є стандартною конфігурацією, вона є додатковою.

Ця схема є прикладом для випадку, коли нейтраль з'єднується із заземленням у розподільній коробці.  
 У таких країнах, як Австралія, Нова Зеландія, Південна Африка тощо, будь ласка, дотримуйтесь місцевих правил підключення!



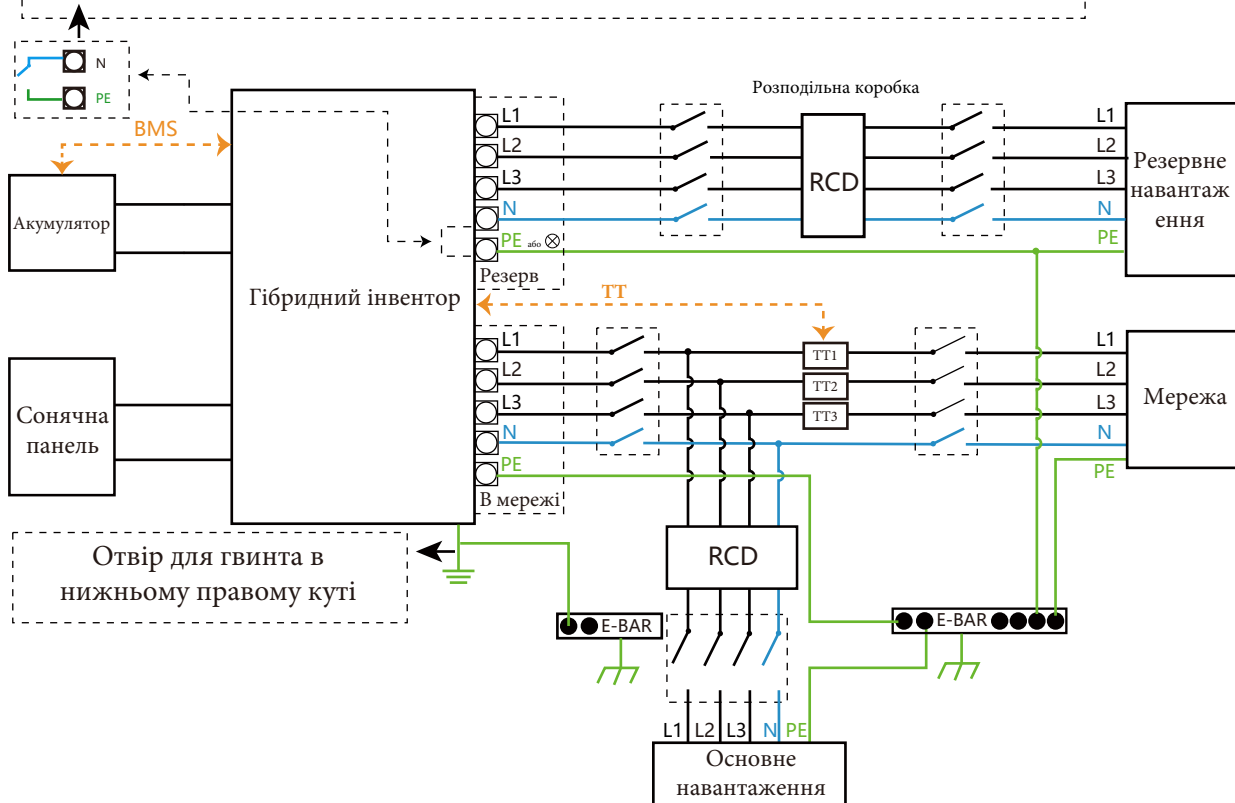


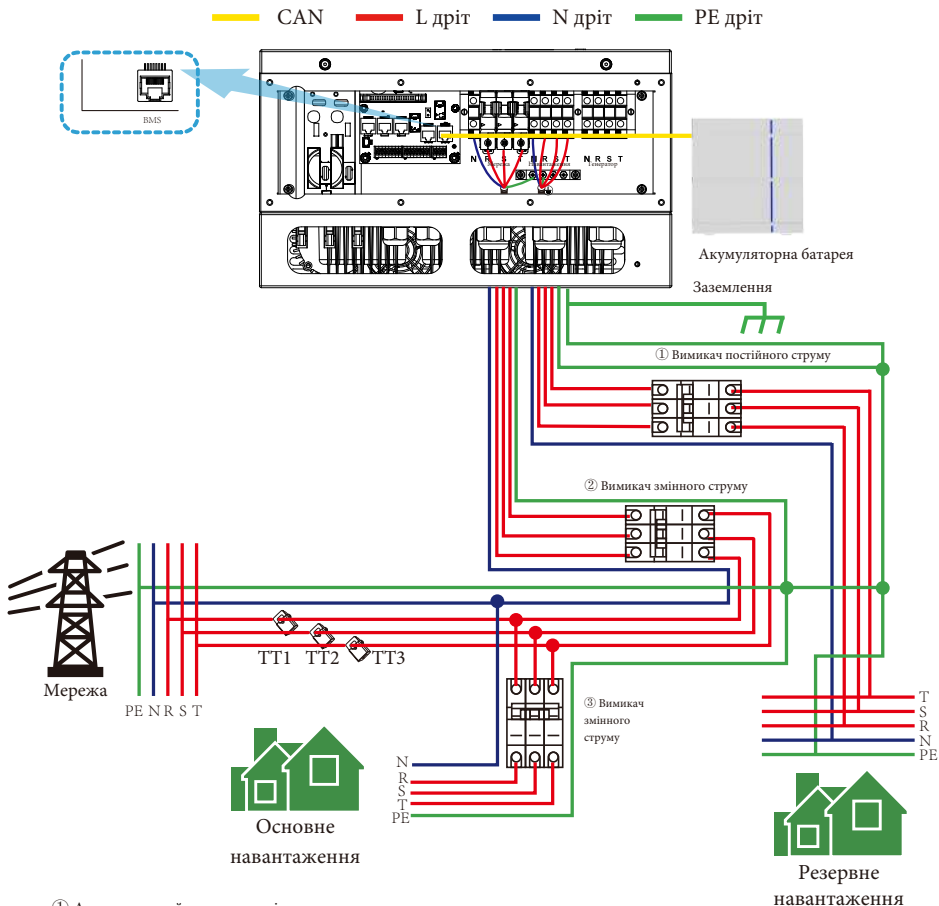
Ця схема є прикладом для випадку, коли нейтраль відокремлений від заземлення в розподільній коробці.

Для таких країн, як Китай, Німеччина, Чехія, Італія, будь ласка, дотримуйтесь місцевих правил підключення!

Примітка: функція резервного живлення є опціональною на німецькому ринку. Будь ласка, залиште кнопку резервного живлення порожньою, якщо функція резервного живлення не доступна в інверторі.

Коли інвертор працює в режимі резервного живлення, нейтраль і РЕ на стороні резервного живлення з'єднані через внутрішнє реле. Також це внутрішнє реле буде розімкнуте, коли інвертор працює в режимі прив'язки до мережі.





① Автоматичний вимикач змінного струму для резервного навантаження

- A1-W5.1-5P3-EU: вимикач змінного струму на 16A
- A1-W5.1-6P3-EU: вимикач змінного струму на 16A
- A1-W5.1-8P3-EU: вимикач змінного струму на 20A
- A1-W5.1-10P3-EU: вимикач змінного струму на 32A
- A1-W5.1-12P3-EU: вимикач змінного струму на 32A

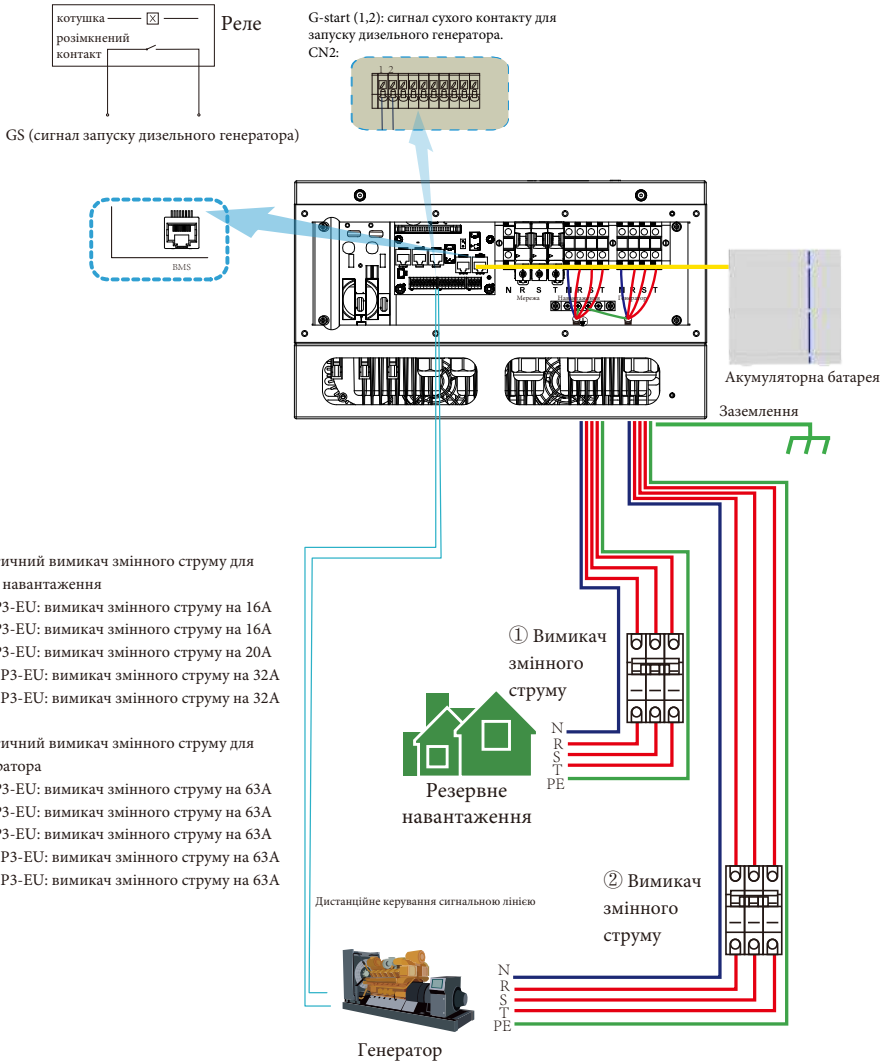
② Автоматичний вимикач змінного струму для мережі

- A1-W5.1-5P3-EU: вимикач змінного струму на 63A
- A1-W5.1-6P3-EU: вимикач змінного струму на 63A
- A1-W5.1-8P3-EU: вимикач змінного струму на 63A
- A1-W5.1-10P3-EU: вимикач змінного струму на 63A
- A1-W5.1-12P3-EU: вимикач змінного струму на 63A

③ Автоматичний вимикач для основного навантаження. Залежить від основного навантаження.

### 3.11 Типова схема застосування дизельного генератора

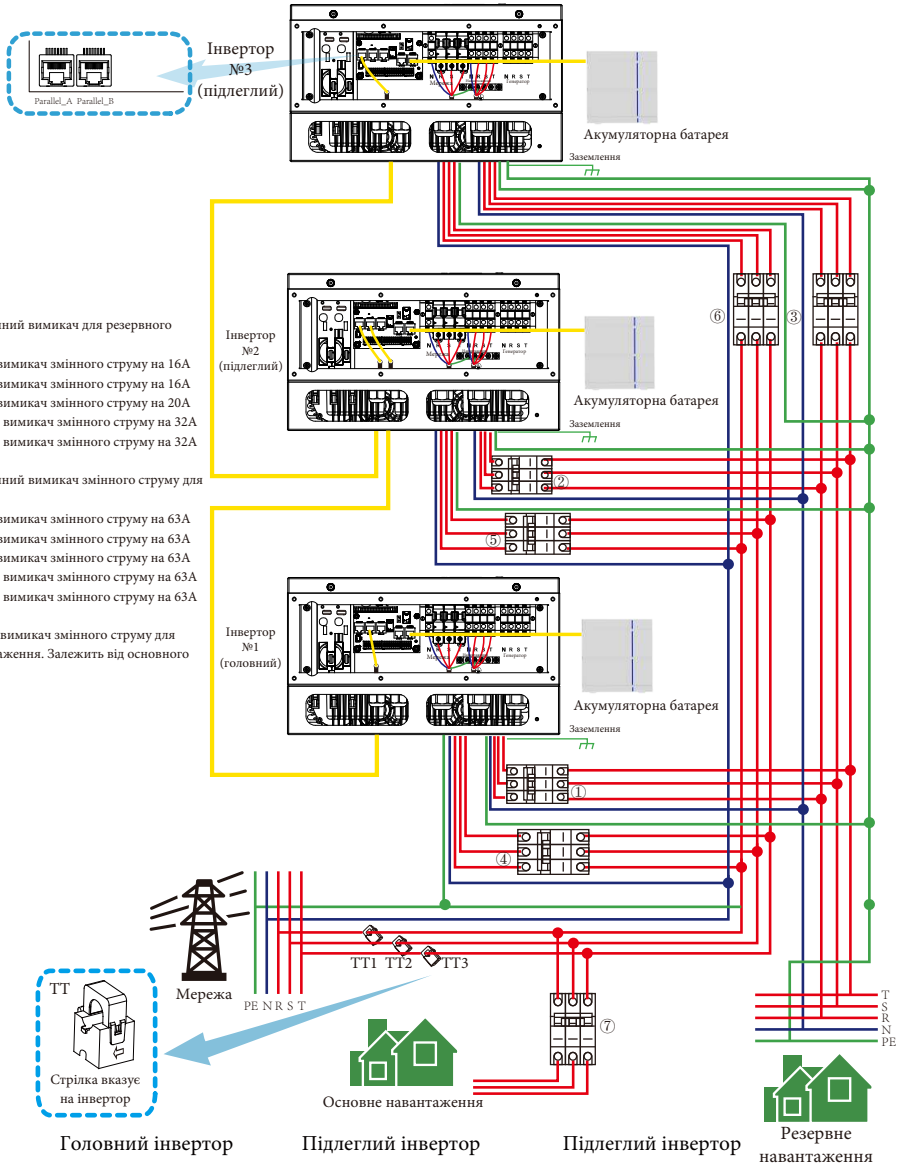
— CAN — L дріт — N дріт — PE дріт



### 3.12 Трифазна паралельна робота інвертора

Макс. 10 шт. паралельно для роботи в мережі та поза мережею.

— CAN — L дріт — N дріт — PE дріт



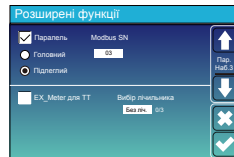
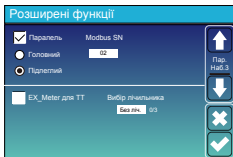
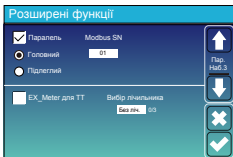
①②③ Автоматичний вимикач для резервного навантаження

- AI-W5.1-5P3-EU: вимикач змінного струму на 16A
- AI-W5.1-6P3-EU: вимикач змінного струму на 16A
- AI-W5.1-8P3-EU: вимикач змінного струму на 20A
- AI-W5.1-10P3-EU: вимикач змінного струму на 32A
- AI-W5.1-12P3-EU: вимикач змінного струму на 32A

④⑤⑥ Автоматичний вимикач змінного струму для мережі

- AI-W5.1-5P3-EU: вимикач змінного струму на 63A
- AI-W5.1-6P3-EU: вимикач змінного струму на 63A
- AI-W5.1-8P3-EU: вимикач змінного струму на 63A
- AI-W5.1-10P3-EU: вимикач змінного струму на 63A
- AI-W5.1-12P3-EU: вимикач змінного струму на 63A

⑦ Автоматичний вимикач змінного струму для основного навантаження. Залежить від основного навантаження.



## 4. Експлуатація

### 4.1 Увімкнення/вимкнення живлення

Після того, як пристрій був правильно встановлений і батареї підключені належним чином, просто натисніть кнопку ON/OFF (розташована на лівій стороні корпусу), щоб увімкнути пристрій. Коли система без підключених батарей, але підключена до фотоелектричної або електричної мережі, і кнопка ON/OFF натиснута, РК-дисплей все ще буде світитися (на дисплеї буде відображатися OFF). В цьому стані, коли ви ввімкнете ON/OFF і виберете NO battery, система все ще може працювати.

### 4.2 Панель керування та індикації

Панель керування та індикації, показана на малюнку нижче, знаходиться на передній панелі інвертора. Вона включає чотири індикатори, чотири функціональні клавіші та РК-дисплей, що відображає робочий стан та інформацію про вхідну/вихідну потужність.

LED-індикатор		Повідомлення
DC	Суцільне зелене світлодіодне світло	Фотоелектричне з'єднання в нормі
AC	Суцільне зелене світлодіодне світло	Підключення до мережі в нормі
Нормальний стан	Суцільне зелене світлодіодне світло	Інвертор працює в нормі
Аварійний стан	Суцільне червоне світлодіодне світло	Несправність або попередження

Таблиця 4-1: Світлодіодні індикатори

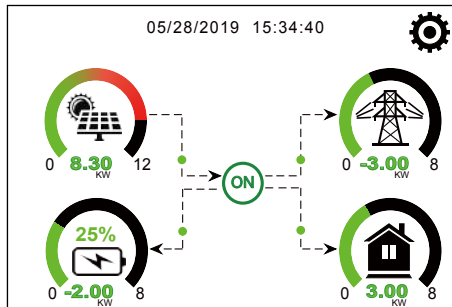
Функціональна клавіша	Опис клавіші
Esc	Для виходу з режиму налаштування
Up	Для переходу до попереднього вибору
Down	Для переходу до наступного вибору
Enter	Для підтвердження вибору

Таблиця 4-2: Функціональні клавіші

## 5. Значки на РК-дисплеї

### 5.1 Головний екран

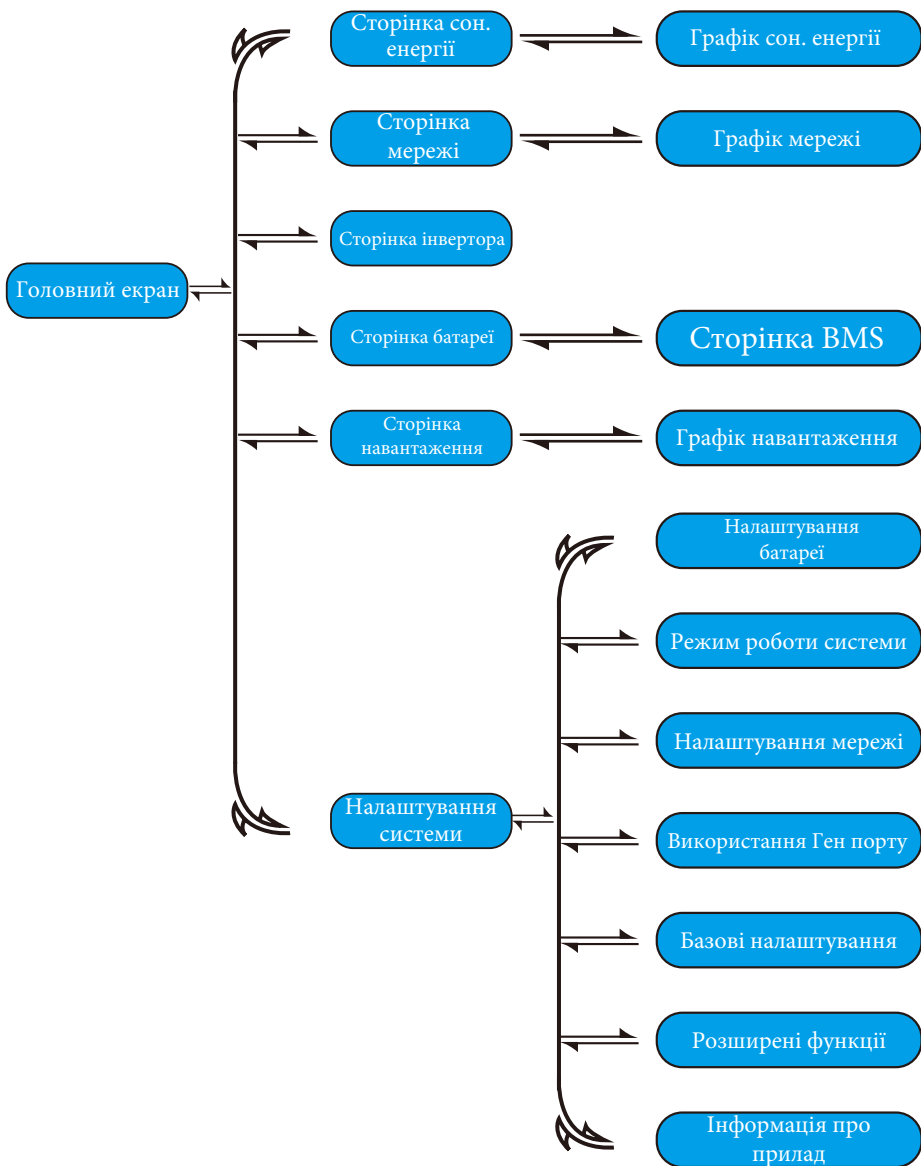
РК-дисплей є сенсорним, нижче на екрані відображається загальна інформація про інвертор.



1. Значок в центрі головного екрана вказує на те, що система працює в нормальному режимі. Якщо він перетворюється на "comm./FXX", це означає, що інвертор має помилки зв'язку або інші помилки. Повідомлення про помилку буде відображатися під цим значком (помилки FXX, детальну інформацію про помилки можна переглянути в розділі про аварійні сигнали).
2. У верхній частині екрана відображається час.
3. Натиснувши на значок налаштування системи, ви можете увійти на екран налаштування системи, який включає базове налаштування, налаштування акумулятора, налаштування мережі, режим роботи системи, використання порту генератора, розширені функції та інформацію про Li-Batt.
4. На головному екрані відображається інформація про сонячну батарею, мережу, навантаження та акумулятор. Він також показує напрямок потоку енергії стрілкою. Коли потужність наближається до високого рівня, колір на панелях змінюється із зеленого на червоний, щоб інформація про систему яскраво відображалася на головному екрані.

- Потужність фотоелектричних модулів та потужність навантаження завжди залишаються позитивними.
- Негативна потужність мережі означає віддачу в мережу, позитивна - отримання з мережі.
- Заряд акумулятора - від'ємне значення означає заряд, додатне - розряд.

### 5.1.1 Блок-схема роботи РК-дисплея



## 5.2 Крива сонячної енергії

Потужність: 1560 Вт ①

Сьогодні = 8,0 кВт-год  
Разом =12,00 кВт/год ③

PV1-V: 286V PV2-V: 45V ②  
PV1-I: 5.5A PV2-I: 0.0A  
PV1-P: 1559W PV2-P: 1W

Енергія

Це сторінка з детальною інформацією про сонячну енергію.

- ① Виробництво сонячних панелей.
- ② Напруга, струм, потужність для кожного МРРТ.
- ③ Енергія сонячних панелей за день і загалом.

Натиснувши кнопку "Енергія", ви потрапите на сторінку кривої потужності.

1166w	1244w 50Hz	-81w 50Hz ①
221v 0w 229v 1166w 225v 0w	222v 0.8w 229v 5.0w 229v 0.9w HM: LD: -10W 28W 5W 1192W 0W 24W	222v 0.1A 230v 0.1A 223v 0.1A INV_P: -30W -26W AC_T: -25W 38.8C
<b>Навантаження</b>	<b>Мережа</b>	<b>Інвертор</b>
SOC:99% -21w BAT_V:53.65V BAT_I: -0.41A BAT_T: 27.0C	DC_P1: 0W DC_V1: 0V DC_I1: 0.0A	DC_P2: 0W DC_V2: 0V DC_I2: 0.0A
<b>Акумулятор</b>	<b>PV1</b>	<b>PV2</b>

Це сторінка з детальною інформацією про інвертор.

- ① Інверторна генерація.
- Напруга, струм, потужність для кожної фази.  
AC-T: середня температура радіатора.

Потужність: 55 Вт ①

Сьогодні = 0,5 кВт/год  
Разом =1,60 кВт/год ③

L1: 220V P1: 19W ②  
L2: 220V P2: 18W  
L3: 220V P3: 18W

Енергія

Це сторінка з детальною інформацією про резервне навантаження.

- ① Резервне живлення.
- ② Напруга, потужність для кожної фази.
- ③ Щоденне та загальне споживання резервного живлення.

Натиснувши кнопку "Енергія", ви потрапите на сторінку кривої потужності.

Режим очікування ①  
0 Вт  
0.0 Гц

ОТРИМАННЯ ③  
Сьогодні = 2,2 кВт-год  
Разом =11,60 кВт-год

ВІДДАЧА  
Сьогодні = 0,0 кВт-год  
Разом = 8,60 кВт-год

СТ1: 0W LD1: 0W ②  
СТ2: 0W LD2: 0W  
СТ3: 0W LD3: 0W

L1: 0V L2: 0V L3: 0V

Енергія

Це сторінка детальної інформації про мережу.

- ① Стан, потужність, частота.
- ② L: Напруга для кожної фази  
ST: Потужність, визначена зовнішніми датчиками струму датчиками  
LD: Потужність, визначена за допомогою внутрішніх датчиків на вході/виході вимикача мережі змінного струму
- ③ ОТРИМАННЯ: енергія з мережі в інвертор.  
ВІДДАЧА: енергія з інвертора в мережу.

Натиснувши кнопку "Енергія", ви потрапите на сторінку кривої потужності.



### Акумулятор

Розрядження

U: 49.58V

I: 2.04A

Потужність: 101 Вт

Темп.: 25.0C

Енергія

Це сторінка відомостей про акумулятор.  
Якщо ви використовуєте літєву батарею, ви можете перейти на сторінку BMS.

### Li-BMS

Середня напруга: 50.34В  
Загальний струм: 55.00А  
Середня температура: 23.5C  
Енергія скидання: 57 А\*год

Напруга заряду: 53.2В  
Напруга розряду: 47.0В  
Струм заряду: 50А  
Струм розряду: 25А

Сум. Дані

Дет. Дані

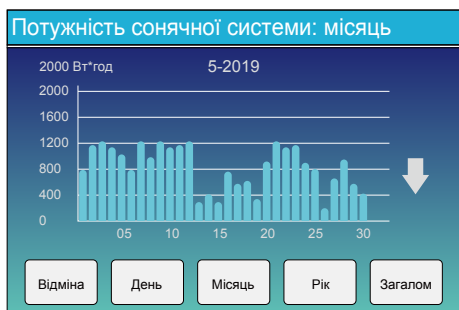
### Li-BMS

	Вольт	Струм	Темп.	SOC	Енергія	Заряд	Помилка	
	Вольт	Струм				Вольт	Струм	
1	50.38V	19.70A	30.6C	52.0%	26.0Ah	0.0V	0.0A	0x00
2	50.33V	18.10A	31.0C	51.0%	25.5Ah	53.2V	25.0A	0x00
3	50.30V	16.90A	30.2C	12.0%	6.0Ah	53.2V	25.0A	0x00
4	0.00V	0.00A	0.0C	0.0%	0.0Ah	0.0V	0.0A	0x00
5	0.00V	0.00A	0.0C	0.0%	0.0Ah	0.0V	0.0A	0x00
6	0.00V	0.00A	0.0C	0.0%	0.0Ah	0.0V	0.0A	0x00
7	0.00V	0.00A	0.0C	0.0%	0.0Ah	0.0V	0.0A	0x00
8	0.00V	0.00A	0.0C	0.0%	0.0Ah	0.0V	0.0A	0x00
9	0.00V	0.00A	0.0C	0.0%	0.0Ah	0.0V	0.0A	0x00
10	0.00V	0.00A	0.0C	0.0%	0.0Ah	0.0V	0.0A	0x00
11	0.00V	0.00A	0.0C	0.0%	0.0Ah	0.0V	0.0A	0x00
12	0.00V	0.00A	0.0C	0.0%	0.0Ah	0.0V	0.0A	0x00
13	0.00V	0.00A	0.0C	0.0%	0.0Ah	0.0V	0.0A	0x00
14	0.00V	0.00A	0.0C	0.0%	0.0Ah	0.0V	0.0A	0x00
15	0.00V	0.00A	0.0C	0.0%	0.0Ah	0.0V	0.0A	0x00

Сум. Дані

Дет. Дані

### 5.3 Сторінка кривої - сонячна енергія, навантаження та мережа



Криву сонячної енергії за день, місяць, рік і загальну кількість можна приблизно перевірити на РК-дисплеї, а для більш точної генерації електроенергії, будь ласка, перевірте систему моніторингу. Натисніть стрілку вгору і вниз, щоб перевірити криву потужності за інший період.

## 5.4 Меню налаштувань системи



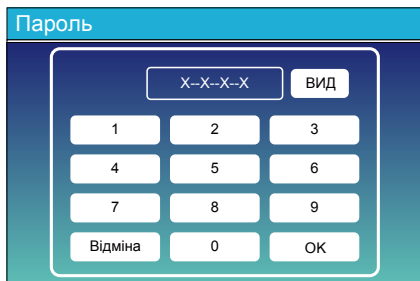
Це сторінка налаштувань системи.

## 5.5 Меню базових налаштувань



**Скидання до заводських налаштувань:** скидання всіх параметрів інвертора.

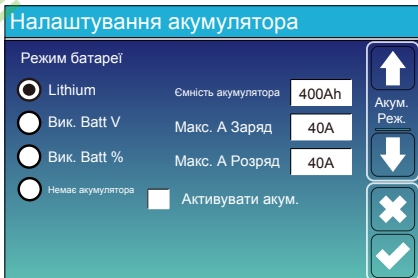
**Блокування всіх змін:** увімкніть цю функцію для налаштування параметрів, які потребують блокування і не можуть бути змінені. Перед виконанням успішного скидання до заводських налаштувань і блокуванням систем, щоб зберегти всі зміни, необхідно ввести пароль для активації налаштування. Пароль для заводських налаштувань - 9999, а для блокування - 7777.



**Пароль для скидання до заводських налаштувань:** 9999

**Пароль для блокування всіх змін:** 7777

## 5.6 Меню налаштувань акумулятора



**Ємність акумулятора:** вказує розмір акумулятора вашого інвертора.

**Вик. Batt V:** використовує напругу акумулятора для всіх налаштувань (В).

**Вик. Batt %:** використовує відсоток заряду батареї для всіх налаштувань (%).

**Макс. Заряд/розряд:** максимальний струм заряду/розряду акумулятора (0-190А для моделі 8 кВт, 0-210А для моделі 10 кВт, 0-240А для моделі 12 кВт).

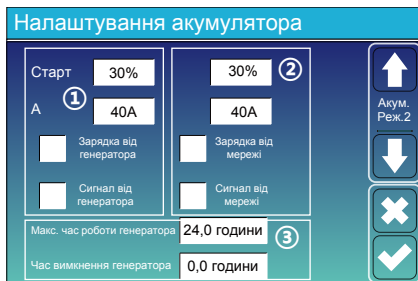
Для AGM і Flooded акумуляторів ми рекомендуємо батарею ємністю: розмір x 20% = струм заряду/розряду в амперах.

Для літєвих батарей ми рекомендуємо розмір батареї А-год x 50% = сила струму заряду/розряду.

Для GEL акумуляторів дотримуйтеся інструкції виробника.

**Немає акумулятора:** позначає цей пункт, якщо до системи не підключено жодного акумулятора.

**Активувати акумулятор:** ця функція допоможе відновити розряджений акумулятор, повільно заряджаючи його від сонячної батареї або мережі.



Це сторінка налаштування батареї. ① ③

**Старт = 30%:** при відсотку SOC на рівні 30% система автоматично запускає підключений генератор для заряджання акумуляторної батареї.

**А = 40А:** швидкість заряду 40А від підключеного генератора в Амперах.

**Зарядка від генератора:** використовує вхід генератора системи для заряджання акумуляторної батареї від підключеного генератора.

**Сигнал від генератора:** закриває нормально відкрите реле, якщо ця функція увімкнена.

**Макс. час роботи генератора:** вказує на найдовший час, який генератор може працювати протягом одного дня, після закінчення часу генератор буде вимкнено. 24 години означає, що він не вимикається весь час.

**Час вимкнення генератора:** вказує на час затримки вимкнення генератора після того, як він досягне встановленого часу роботи.

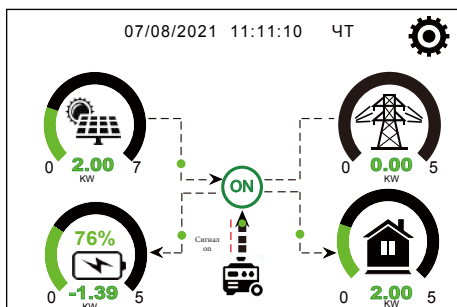
**Це зарядка від мережі. ②**

**Початок = 30%:** функція не використовується, лише для налаштування.

**А = 40А:** вказує на струм, яким мережа заряджає акумулятор.

**Зарядка від мережі:** вказує на те, що мережа заряджає акумулятор.

**Сигнал від мережі:** вимкнить за замовчуванням.



Ця сторінка показує, як фотоелектричний і дизельний генератори живлять навантаження і акумулятор.

### Генератор

Потужність: 6000 Вт

Сьогодні = 10 кВт\*год  
Всього = 10 кВт\*год

V\_L1: 230V      P\_L1: 2KW  
V\_L2: 230V      P\_L2: 2KW  
V\_L3: 230V      P\_L3: 2KW

Ця сторінка показує вихідну напругу, частоту, потужність генератора. Також вона показує, скільки енергії використовується від генератора.

### Налаштування акумулятора

Літєвий режим

Вимкнення

Низький заряд

Перезапуск

↑  
Акум. Реж.3  
↓  
✕  
✓

**Літєвий режим:** це протокол BMS. Будь ласка, зверніться до документа про схвалену батарею.

**Вимкнення 10%:** вказує на те, що інвертор вимкнеться, якщо SOC нижче цього значення.

**Низький заряд 20%:** вказує на те, що інвертор подасть сигнал тривоги, якщо SOC нижче цього значення.

**Перезапуск 40%:** при 40% напруга акумулятора на виході змінного струму відновиться.

### Налаштування акумулятора

Float V **①**

Поглинання В

Вирівнювання В

Дні вирівнювання

Години вирівнювання

Вимонення **③**

Низький заряд

Перезапуск

TEMPCO (mV/C/Cell) **②**

Опір батареї

↑  
Акум. Реж.3  
↓  
✕  
✓

**Існує 3 етапи зарядки акумулятора.** **①**

Це інформація для професійних інсталляторів, може пропустити, якщо вам це не потрібно. **②**

**Вимкнення 20%:** інвертор вимкнеться, якщо SOC нижче цього значення.

**Низький заряд 35%:** інвертор подасть сигнал тривоги, якщо SOC нижче цього значення.

**Перезапуск 50%:** відновиться вимірювання SOC акумулятора при 50% вихідної напруги змінного струму. **③**

## Рекомендовані параметри батареї

Тип батареї	Етап поглинання	Поплавкова сцена	Значення крутного моменту (кожні 30 днів з години)
AGM (або PCC)	14,2В (57,6В)	13,4В (53,6В)	14,2В (57,6В)
Gel	14,1В (56,4В)	13,5В (54,0В)	
Wet	14,7В (59,0В)	13,7В (55,0В)	14,7В (59,0В)
Літієва	Дотримується параметрів напруги BMS		

## 5.7 Меню налаштувань режиму роботи системи

### Режим роботи системи

- Спочатку віддача  Макс. сон. потужність
- Нульовий експорт до навантаження  Віддача сон. енер.
- Нульовий експорт в мережу  Віддача сон. енер.

Максимальна потужність продажу:  Потужність при нульовому експорті:

Енергетична модель:  Спочатку батарея  Спочатку навантаження

Зменшення пикових навантажень  Потужність

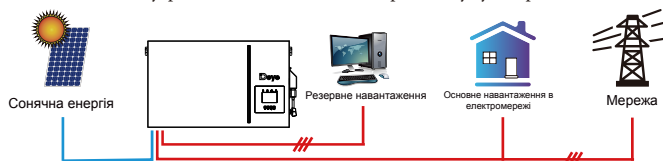
### Режим роботи

**Спочатку віддача:** цей режим дозволяє гібридному інвертору продавати надлишкову енергію, вироблену сонячними панелями, в мережу. Якщо час використання активний, енергія акумулятора також може бути віддана в мережу.

Фотоелектрична енергія буде використовуватися для живлення навантаження і зарядки акумулятора, а надлишкова енергія буде надходити в мережу. Пріоритет джерела живлення для навантаження наступний:

1. Сонячні панелі.
2. Мережа.
3. Акумулятори (до досягнення запрограмованого % розряду).

**Нульовий експорт до навантаження:** гібридний інвертор буде забезпечувати електроенергією лише підключене резервне навантаження. Гібридний інвертор не забезпечує живлення основного навантаження і не віддає електроенергію в мережу. Вбудований ТТ виявить енергію, що повертається в мережу, і зменшить потужність інвертора тільки для живлення внутрішнього навантаження і зарядки акумулятора.



**Нульовий експорт в мережу:** гібридний інвертор не тільки забезпечить живленням підключене резервне навантаження, але також дасть живлення підключеному основному навантаженню. Якщо фотоелектричної енергії та енергії акумулятора недостатньо, він буде використовувати енергію з мережі як доповнення. Гібридний інвертор не віддає енергію в мережу. У цьому режимі потрібен ТТ. Спосіб встановлення ТТ описано в розділі 3.6: Підключення ТТ. Зовнішній ТТ виявить енергію, що повертається в мережу, і зменшить потужність інвертора тільки для живлення внутрішнього навантаження, зарядки акумулятора і основного навантаження.



**Віддача сон. енергії:** ця функція призначена для нульового експорту до навантаження або нульового експорту до ТТ. Коли цей пункт активний, надлишок енергії може бути відданий назад до мережі. Пріоритетне використання фотоелектричного джерела наступне: споживання навантаження, зарядка акумулятора та подача в мережу.

**Максимальна потужність продажу:** дозволена максимальна вихідна потужність для подачі в мережу.

**Потужність при нульовому експорті:** для режиму нульового експорту вказує вихідну потужність в мережу. Рекомендується встановити значення 20-100 Вт, щоб гарантувати, що гібридний інвертор не буде подавати енергію в мережу.

**Енергетична модель:** пріоритет фотоелектричного джерела живлення.

**Спочатку батарея:** фотоелектрична енергія спочатку використовується для зарядки акумулятора, а потім для живлення навантаження. Якщо фотоелектричної енергії недостатньо, мережа буде заряджати батарею і навантаження одночасно.

**Спочатку навантаження:** фотоелектрична енергія спочатку використовується для живлення навантаження, а потім для зарядки акумулятора. Якщо фотоелектричної енергії недостатньо, мережа буде заряджати батарею і навантаження одночасно.

**Максимальна сонячна потужність:** дозволена максимальна вхідна потужність постійного струму.

**Зменшення пікових навантажень:** коли ця функція активна, вихідна потужність мережі буде обмежена в межах встановленого значення. Якщо потужність навантаження перевищує допустиме значення, він буде використовувати фотоелектричну енергію та батарею в якості доповнення. Якщо все ще не вдається задовольнити вимоги навантаження, потужність мережі збільшиться, щоб задовольнити потреби навантаження.

### Режим роботи системи

Зарядка від		Час використання		Пот.	Акум.
Мережі	Ген	Час	Час		
<input type="checkbox"/>	<input type="checkbox"/>	01:00	5:00	12000	49.0V
<input type="checkbox"/>	<input type="checkbox"/>	05:00	9:00	12000	50.2V
<input checked="" type="checkbox"/>	<input type="checkbox"/>	09:00	13:00	12000	50.9V
<input checked="" type="checkbox"/>	<input type="checkbox"/>	13:00	17:00	12000	51.4V
<input checked="" type="checkbox"/>	<input type="checkbox"/>	17:00	21:00	12000	47.1V
<input checked="" type="checkbox"/>	<input type="checkbox"/>	21:00	01:00	12000	49.0V

**Час використання:** використовується для програмування, коли використовувати мережу або генератор для зарядки акумулятора, а коли розряджати акумулятор для живлення навантаження. Відмітьте "Час використання", і тоді наступні пункти (Мережа, заряд, час, потужність і т.д.) набудуть чинності.

**Примітка:** у першому режимі віддачі та при натисканні "Час використання", енергія акумулятора може бути віддана в мережу.

**Зарядка від мережі:** використовуйте мережу для зарядки акумулятора за певний проміжок часу.

**Зарядка від генератора:** використання дизельного генератора для зарядки акумулятора за певний проміжок часу.

**Час:** реальний час, діапазон 01:00-24:00.

**Потужність:** максимальна дозволена потужність розряду акумулятора.

**Batt (V або SOC %):** SOC % батареї або напруга на момент, коли має відбутися дія.

Наприклад:

Протягом 01:00-05:00, коли SOC акумулятора нижче 80%, він буде використовувати мережу для зарядки акумулятора, поки SOC акумулятора не досягне 80%.

Протягом 05:00-08:00 та 08:00-10:00, коли SOC батареї вище 40%, інвертор буде розряджати батарею, поки SOC не досягне 40%.

Протягом 10:00-15:00, коли SOC батареї вище 80%, інвертор буде розряджати батарею до тих пір, поки SOC не досягне 80%.

Протягом 15:00-18:00, коли SOC батареї вище 40%, інвертор буде розряджати батарею до тих пір, поки SOC не досягне 40%.

Протягом 18:00-01:00, коли SOC батареї перевищує 35%, інвертор буде розряджати батарею до тих пір, поки SOC не досягне 35%.

### Налаштування акумулятора

Старт	<input type="text" value="30%"/>	<input type="text" value="30%"/>
A	<input type="text" value="40A"/>	<input type="text" value="40A"/>
<input type="checkbox"/>	Зарядка від генератора	<input checked="" type="checkbox"/>
<input type="checkbox"/>	Сигнал від генератора	<input checked="" type="checkbox"/>
<input checked="" type="checkbox"/>	Зарядка від мережі	<input type="checkbox"/>
<input checked="" type="checkbox"/>	Сигнал від мережі	<input type="checkbox"/>
Макс. час роботи генератора	<input type="text" value="0,0 години"/>	
Час вимкнення генератора	<input type="text" value="0,5 години"/>	

### Режим роботи системи

Зарядка від		Час використання		Пот.	Акум.
Мережі	Ген	Час	Час		
<input checked="" type="checkbox"/>	<input type="checkbox"/>	01:00	5:00	12000	80%
<input checked="" type="checkbox"/>	<input type="checkbox"/>	05:00	8:00	12000	40%
<input type="checkbox"/>	<input type="checkbox"/>	08:00	10:00	12000	40%
<input checked="" type="checkbox"/>	<input type="checkbox"/>	10:00	15:00	12000	100%
<input type="checkbox"/>	<input type="checkbox"/>	15:00	18:00	12000	40%
<input type="checkbox"/>	<input type="checkbox"/>	18:00	01:00	12000	35%

## 5.8 Меню налаштувань мережі

### Налаштування мережі / Вибір коду мережі

Режим мережі  0/11

Частота мережі  50 Гц  60 Гц

Тип Фази  0/120/240  0/240/120

Рівень мережі

IT-система

Мер. Наб.1

⬇

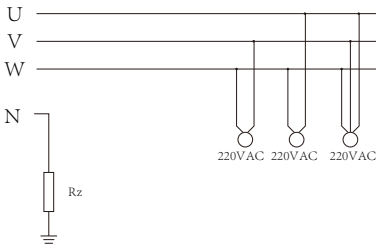
✕

✓

**Режим мережі:** General Standard, UL1741 & IEEE1547, CPUC RULE21, SRD-UL-1741, CEI 0-21, Australia\_A, Australia\_B, Australia\_C, NewZealand, VDE4105, EN50549, CZ-PPDS16A, OVE\_Directive\_R25. Будь ласка, дотримуйтесь місцевого коду мережі, а потім виберіть відповідний стандарт мережі.

**Рівень мережі:** існує декілька рівнів напруги для інвертора вихідна напруга інвертора, коли він працює в автономному режимі.  
LN:230VAC, LL:400VAC, L:N240VAC, LL:420VAC, LN:120VAC, LL:208VAC, LN:133VAC, LL:230VAC.

**IT-система:** для IT-системи лінійна напруга (між будь-якими двома лініями в трифазному ланцюзі) становить 230В змінного струму, а діаграма виглядає наступним чином. Якщо ваша електромережа є IT-системою, будь ласка, увімкніть цей пункт і позначте "Рівень мережі" як 133-3P, як показано на рисунку нижче.



Rz: резистор заземлення великого опору, або система не має нейтральної лінії.

### Налаштування мережі / Підключення

Нормальне підключення

Нормальна швидкість наростання

Низька частота  Висока частота

Низька напруга  Висока напруга

Повторне підключення після відключення

Швидкість повторного підключення

Низька частота  Висока частота

Низька напруга  Висока напруга

Час повторного підключення  PF

Мер. Наб.2

⬆

✕

✓

**Нормальне підключення:** допустимий діапазон напруги/частоти мережі під час першого підключення інвертора до мережі.

**Нормальна швидкість наростання:** темп наростання потужності при запуску.

**Повторне підключення після відключення:** допустима напруга мережі / діапазон частот, в якому інвертор підключається до мережі після відключення інвертора від мережі.

**Швидкість повторного підключення:** швидкість повторного під'єднання до мережі.

**Час повторного підключення:** період часу очікування, протягом якого інвертор знову підключається до мережі.

**PF:** коефіцієнт потужності, який використовується для регулювання реактивної потужності інвертора.

### Налаштування мережі / Захист IP

Перенапруга U> (середнє значення за 10 хв.)

HV3  HF3

HV2  HF2  ②

HV1  HF1  ①

LV1  LF1

LV2  LF2

LV3  LF3

Мер. Наб.3

⬆

✕

✓

① HV1: Точка захисту від перенапруги 1-го рівня;  
HV2: Точка захисту від перенапруги 2-го рівня;  
HV3: Точка захисту від перенапруги 3-го рівня. ② 0.10 сек. - Час підключення

LV1: Точка захисту від зниженої напруги 1-го рівня;  
LV2: Точка захисту від зниженої напруги 2-го рівня;  
LV3: Точка захисту від зниженої напруги 3-го рівня.

HF1: Точка захисту від перевищення частоти 1-го рівня;  
HF2: Точка захисту від перевищення частоти 2-го рівня;  
HF3: Точка захисту від перевищення частоти 3-го рівня.

LF1: Точка захисту від зниженої частоти 1-го рівня;  
LF2: Точка захисту від зниженої частоти 2-го рівня;  
LF3: Точка захисту від зниженої частоти 3-го рівня;

## Налаштування мережі / F(W)

F(W)

Перевищена частота	Droop f	40%PE/Гц	
Старт freq f	50.20 Гц	Стон freq f	50.20 Гц
Старт delay f	0.00с	Стон delay f	0.00с

Занижена частота	Droop f	40%PE/Гц	
Старт freq f	49.80 Гц	Стон freq f	49.80 Гц
Старт delay f	0.00с	Стон delay f	0.00с

Мер. наб.4

**FW:** інвертор цієї серії може регулювати вихідну потужність інвертора відповідно до частоти мережі.

**Droop f:** відсоток від номінальної потужності на Гц  
Наприклад, "Start freq f > 50.2Гц, Stop freq f < 50.2, Droop f = 40%PE/Гц", коли частота мережі досягає 50.2 Гц, інвертор зменшить свою активну потужність на Droop f 40%. А коли частота мережі стане меншою за 50,2 Гц, інвертор припинить зменшувати вихідну потужність.

Для отримання детальних значень налаштувань, будь ласка, дотримуйтесь місцевих правил експлуатації електромережі.

## Налаштування мережі / V(W) V(Q)

V(W)  V(Q)

V1	108.0%	P1	100%
V2	110.0%	P2	80%
V3	112.0%	P3	60%
V4	114.0%	P4	40%

Lock-in/Pn	Блокування/Pn		
5%	20%		
V1	94.0%	Q1	44%
V2	97.0%	Q2	0%
V3	105.0%	Q3	0%
V4	108.0%	Q4	-44%

Мер. наб.5

**V (W):** використовується для регулювання активної потужності інвертора відповідно до встановленої напруги мережі.

**V(Q):** використовується для регулювання реактивної потужності інвертора відповідно до встановленої напруги мережі.

Ця функція використовується для регулювання вихідної потужності інвертора (активної та реактивної) при зміні напруги мережі.

**Lock-in/Pn 5%:** коли активна потужність інвертора менше 5% від номінальної, режим VQ не буде застосовуватися.

**Блокування/Pn 20%:** якщо активна потужність інвертора зростає від 5% до 20% номінальної потужності, режим VQ знову вмикається.

Наприклад: V2=110%, P2=20%. Коли напруга мережі досягає 110% від номінальної напруги мережі, вихідна потужність інвертора зменшується до 20% від номінальної потужності.

Наприклад: V1=90%, Q1=44%. Коли напруга мережі досягає 90% від номінальної напруги мережі, вихідна потужність інвертора буде видавати 44% реактивної вихідної потужності.

Для отримання детальних значень налаштувань, будь ласка, дотримуйтесь місцевих правил експлуатації електромережі.

## Налаштування мережі / P(Q) P(F)

P(Q)  P(PF)

P1	0%	Q1	2%
P2	2%	Q2	0%
P3	0%	Q3	21%
P4	22%	Q4	25%

Lock-in/Pn	Блокування/Pn		
50%	50%		
P1	0%	PF1	-0.000
P2	0%	PF2	-0.000
P3	0%	PF3	0.000
P4	62%	PF4	0.264

Мер. наб.6

**P(Q):** використовується для регулювання реактивної потужності інвертора відповідно до встановленої активної потужності.

**P(PF):** використовується для налаштування PF інвертора відповідно до встановленої активної потужності.

Для отримання детальних значень налаштувань, будь ласка, дотримуйтесь коду місцевої електромережі.

**Lock-in/Pn 50%:** коли вихідна активна потужність інвертора менша за 50% номінальної потужності, він не переходить у режим P(PF).

**Блокування/Pn 50%:** коли вихідна активна потужність інвертора перевищує 50% номінальної потужності, він перейде в режим P(PF).

Примітка: тільки коли напруга мережі дорівнює або перевищує в 1,05 рази номінальну напругу мережі, режим P(PF) буде діяти.

## Налаштування мережі / LVRT

LV/VRT

HV3	0%	HV3_T	30.24s
HV2	0%	HV2_T	0.04s
HV1	0%	HV1_T	22.11s
LV1	0%	LV1_T	22.02s
LV2	0%	LV2_T	0.04s

Мер. наб.7

**Зарезервовано:** ця функція не рекомендована до використання, вона зарезервована.



## 5.9 Меню налаштувань використання порту генератора

**Використання порту генератора**

Режим

Вхід генератора  Підключення генератора до входу мережі

Номинальна потужність: 8000 Вт

Вихід SmartLoad  On Grid: Завжди увімкнено

Пара змінного струму Frz High: 55.00 Гц

Вхід Micro Inv  Експорт мікроінвертора в мережу

OFF 161.0В

ON 164.0В

Порт наб. 1

Функ. наб. 1

**Номинальна потужність на вході генератора:** дозволена максимальна потужність від дизельного генератора.

**Підключення генератора до входу мережі:** підключення дизельного генератора до вхідного порту мережі.

**Вихід SmartLoad:** цей режим використовує вхідний роз'єм генератора як вихід, який отримує живлення лише тоді, коли SOC акумулятора перевищує запрограмований користувачем поріг.

**Наприклад, ON: 100%, OFF: 95%:** коли SOC батареї досягає 100%, порт SmartLoad автоматично вмикається і подає живлення на підключене навантаження. Коли SOC акумуляторної батареї <95%, розумний порт навантаження вимкнеться автоматично.

### Smart Load OFF Batt

SOC акумулятора, при якому розумне навантаження вимикається.

### Smart Load ON Batt

SOC батареї, при якому увімкнеться розумне навантаження. одночасно, а потім увімкнеться розумне навантаження.

**On Grid: Завжди увімкнено:** При натисканні "завжди увімкнено" розумне навантаження буде вмикатися, коли мережа присутня.

**Вхід Micro Inv:** для використання вхідного порту генератора як мікроінвертора на вході мережевого інвертора (з підключенням до мережі змінного струму), ця функція також працює з інверторами "Grid-Tied".

**\*Вхід Micro Inv OFF:** коли SOC батареї перевищує встановлене значення, мікроінвертор або мережевий інвертор вимкнеться.

**\*Вхід Micro Inv ON:** коли SOC батареї нижче встановленого значення, мікроінвертор або мережевий інвертор почне працювати.

**Пара змінного струму Frz High:** при виборі "Вхід Micro Inv", коли SOC батареї поступово досягає заданого значення (OFF), під час процесу вихідна потужність мікроінвертора буде лінійно зменшуватися. Коли SOC батареї дорівнює значенню налаштування (OFF), системна частота стане значенням налаштування (пара змінного струму Frz висока) і мікроінвертор припинить роботу.

**Експорт мікроінвертора в мережу:** припинення експорту електроенергії, виробленої мікроінвертором, в мережу.

Примітка: вимкнення та увімкнення входу мікроінвертора діє лише для певної версії FW.

## 5.10 Меню налаштувань розширених функцій

**Розширені функції**

Несправність сонячної дуги ON  Затримка рез. копіювання

Очистити несправність дуги 0с

Самоперевірка системи  Зменшення пікових навантажень

DRM  Коефіцієнт TT 2000: 1

Сигнал автономного режиму  BMS\_Err\_Stop

Асиметричне фазове живлення  Звіт CEI 0-21

Функ. наб. 1

**Несправність сонячної дуги ON:** функція тільки для США.

**Самоперевірка системи:** вимкніть цю функцію за замовчуванням.

**Зменшення пікових навантажень:** якщо ця функція увімкнена, коли потужність генератора перевищує номінальне значення, інвертор забезпечить надлишкову частину, щоб генератор не перенавантажувався. DRM: для стандарту AS4777

**Затримка резервного копіювання:** функція є зарезервованою.

**BMS\_Err\_Stop:** коли ця функція увімкнена, якщо система BMS батареї не може зв'язатися з інвертором, інвертор припинить роботу і повідомить про несправність.

**Сигнал автономного режиму:** якщо цю функцію увімкнено, і коли інвертор працює в режимі без мережі, реле на нейтральній лінії (лінія N порту навантаження) увімкнеться, після чого лінія N (лінія N порту навантаження) буде з'єднана із заземленням інвертора.



**Асиметричне фазове живлення:** якщо цю функцію увімкнено, то інвертор буде брати живлення з балансу мережі на кожній фазі (L1/L2/L3), коли це буде потрібно.

## Розширені функції

Паралель Modbus SN

Головний 00

Підлеглий

EX\_Meter для ТТ

Вибір лічильника

Без ЛЦ 0/3

CHNT

Eastron

↑ Пар. Наб.3

↓

✕

✓

**Ex\_Meter для ТТ:** при використанні режиму нульового експорту в ТТ, гібридний інвертор може вибрати функцію EX\_Meter для ТТ і використовувати різні лічильники, наприклад, CHNT і Eastron.

## 5.11 Меню налаштувань інформації про пристрій

### Інформація про прилад

SUN-12K Inverter ID: 2102199870 Flash

HMI: Ver 1001-8010 MAIN:Ver2002-1046-1707

Коди тривоги Коли сталася

F13 Grid_Mode_changed	2021-06-11 13:17
F23 Tz_GFCL_OC_Fault	2021-06-11 08:23
F13 Grid_Mode_changed	2021-06-11 08:21
F56 DC_VoltLow_Fault	2021-06-10 13:05

↑ Інф. про пр

↓

✕

✓

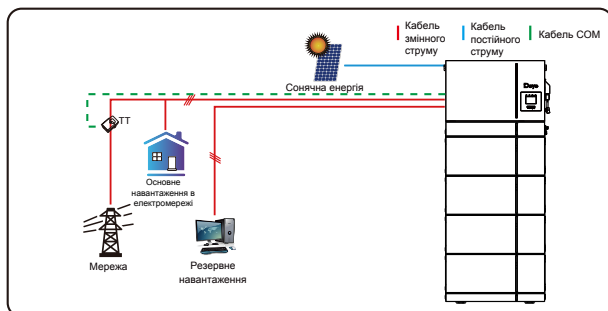
На цій сторінці показано ідентифікатор інвертора, версію інвертора та коди аварійних сигналів.

**HMI:** версія РК-дисплея.

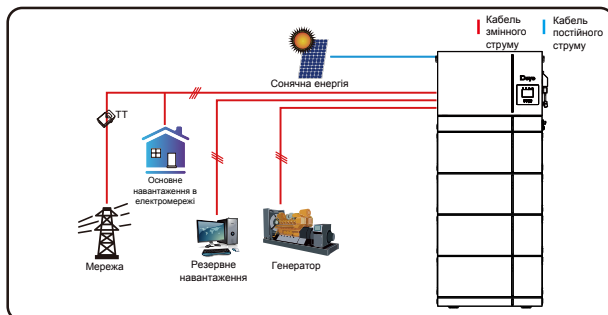
**MAIN:** версія FW плати керування.

## 6. Режим

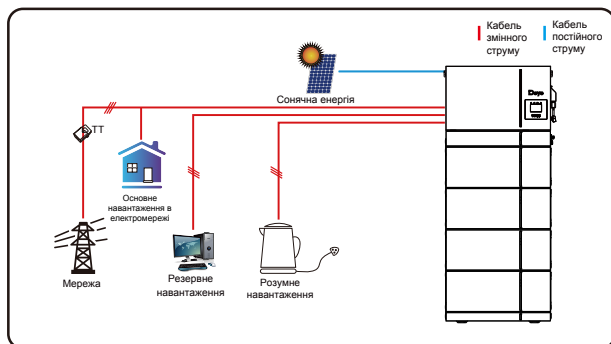
### Режим I: Базовий



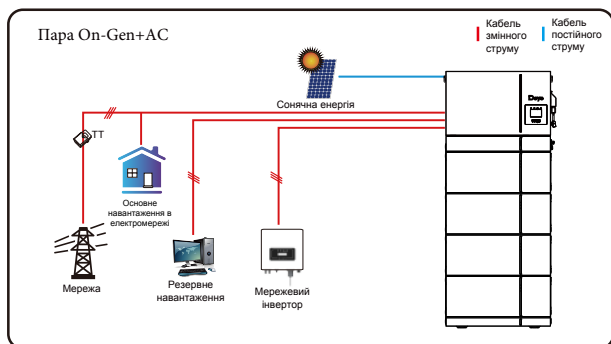
### Режим II: 3 генератором



## Режим III: 3 розумним навантаженням



## Режим IV: Пара змінного струму



Першим пріоритетним джерелом живлення системи завжди є фотоелектрична енергія, потім 2-й і 3-й пріоритетними джерелами живлення будуть акумуляторні батареї або мережа відповідно до налаштувань. Останнім резервним джерелом живлення буде генератор, якщо він доступний.

## 7. Обмеження відповідальності

На додаток до гарантії на пристрій, описаної вище, державні та місцеві закони і правила передбачають фінансову компенсацію за підключення приладу до електромережі (включаючи порушення умов і гарантії, що мають на увазі). Компанія заявляє, що умови та положення продукту та політики не можуть і можуть лише юридично виключити будь-яку відповідальність в обмеженому обсязі.

Код помилки	Опис помилки	Рішення помилки
F01	Несправність вхідної полярності постійного струму	<ol style="list-style-type: none"> <li>1. Перевірте полярність входу фотоелектричного модуля.</li> <li>2. Зверніться за допомогою до нас, якщо не вдається вирішити проблему.</li> </ol>
F07	DC_START_Failure (Несправність запуску)	<ol style="list-style-type: none"> <li>1. Напруга шини не може бути отримана від фотоелектричних модулів або акумулятора.</li> <li>2. Перезапустіть інвертор, якщо несправність все ще існує, зверніться до нас за допомогою.</li> </ol>
F13	Зміна_режиму_роботи	<ol style="list-style-type: none"> <li>1. При зміні типу мережі та частоти буде видано повідомлення F13;</li> <li>2. Коли режим батареї було змінено на режим "Без батареї", він повідомить F13;</li> <li>3. Для деяких старих версій FW при зміні режиму роботи системи з'являється повідомлення F13;</li> <li>4. Як правило, помилка зникає автоматично при натисканні на неї;</li> <li>5. Якщо вона не змінюється, увімкніть перемикач постійного та змінного струму на одну хвилину, а потім вимкніть перемикач постійного та змінного струму;</li> <li>6. Зверніться за допомогою до нас, якщо не вдається вирішити проблему.</li> </ol>
F15	Несправність AC_OverCurr_SW	<p>Несправність на стороні змінного струму.</p> <ol style="list-style-type: none"> <li>1. Перевірте, чи знаходиться потужність резервного навантаження та загальна потужність навантаження в межах діапазону;</li> <li>2. Перезапустіть і перевірте, чи ситуація не змінилася;</li> <li>3. Зверніться за допомогою до нас, якщо не вдається вирішити проблему.</li> </ol>
F16	Несправність GFCI	<p>Несправність струму витоку.</p> <ol style="list-style-type: none"> <li>1. Перевірте підключення заземлення кабелю з боку фотоелектричних модулів.</li> <li>2. Перезапустіть систему 2-3 рази.</li> <li>3. Зверніться за допомогою до нас, якщо не вдається вирішити проблему.</li> </ol>
F18	Несправність Tz_Ac_OverCurr	<p>Несправність на стороні змінного струму.</p> <ol style="list-style-type: none"> <li>1. Перевірте, чи знаходиться потужність резервного навантаження та потужність загального навантаження в межах діапазону;</li> <li>2. Перезапустіть і перевірте, чи ситуація не змінилася;</li> <li>3. Зверніться за допомогою до нас, якщо не вдається вирішити проблему.</li> </ol>
F20	Несправність Tz_Dc_OverCurr	<p>Несправність на стороні постійного струму.</p> <ol style="list-style-type: none"> <li>1. Перевірте підключення фотомодуля та підключення акумулятора;</li> <li>2. В автономному режимі, при запуску інвертора з великим навантаженням, він може повідомити про помилку F20. Будь ласка, зменшіть потужність підключеного навантаження;</li> <li>3. Якщо нічого не зміниться, вимкніть перемикач постійного та змінного струму на одну хвилину, а потім знову увімкніть перемикач постійного та змінного струму;</li> <li>4. Зверніться за допомогою до нас, якщо не вдається вирішити проблему.</li> </ol>

Код помилки	Опис помилки	Рішення помилки
F21	Несправність Tz_HV_Overcurr	Перевантаження шини по струму. 1. Перевірте налаштування вхідного струму фотоелектричної станції та струму акумулятора. 2. Перезапустіть систему 2-3 рази. 3. Зверніться за допомогою до нас, якщо не вдається вирішити проблему.
F22	Несправність Tz_EmergStop	Дистанційне вимкнення. 1. Вказує на те, що інвертором керують дистанційно.
F23	Несправність Tz_GFCL_OC	Несправність струму витоку. 1. Перевірте з'єднання кабелю заземлення з боку фотоелектричних модулів. 2. Перезапустіть систему 2-3 рази. 3. Зверніться за допомогою до нас, якщо не вдається вирішити проблему.
F24	DC_Insulation_Fault (Несправність ізоляції)	Опір фотоелектричної ізоляції занадто низький. 1. Перевірте надійність і правильність з'єднання фотоелектричних панелей та інвертора; 2. Перевірте, чи підключений заземлюючий кабель інвертора до заземлення; 3. Зверніться за допомогою до нас, якщо не вдається вирішити проблему.
F26	BusUnbalance_Fault (Несправність дисбалансу шини)	1. Будь ласка, зачекайте деякий час і перевірте, чи помилка зникла; 2. Коли потужність навантаження 3 фаз сильно відрізняється, він повідомить про F26. 3. Коли є струм витоку постійного струму, він повідомить про F26. 4. Перезапустіть систему 2-3 рази. 5. Зверніться за допомогою до нас, якщо не вдається вирішити проблему.
F29	Несправність паралельної шини CAN	1. У паралельному режимі перевірте підключення кабелю паралельного зв'язку та налаштування адреси зв'язку гібридного інвертора; 2. Під час запуску паралельної системи інвертори повідомлятимуть про помилку F29, але коли всі інвертори будуть увімкнені, вона зникне автоматично; 3. Зверніться за допомогою до нас, якщо не вдається вирішити проблему.
F34	AC_Overcurrent_Fault (Несправність перевантаження)	1. Перевірте підключення резервного навантаження, переконайтеся, що воно знаходиться в допустимому діапазоні потужності. 2. Зверніться за допомогою до нас, якщо не вдається вирішити проблему.
F41	Зупинка паралельної системи	1. Перевірте стан роботи гібридного інвертора. Якщо 1 гібридний інвертор вимкнено, всі гібридні інвертори повідомлять про збій F41. 2. Зверніться за допомогою до нас, якщо не вдається вирішити проблему.
F42	Низьковольтна мережа змінного струму	Несправність напруги в мережі. 1. Переконайтеся, що напруга змінного струму знаходиться в діапазоні стандартної напруги, зазначеної в специфікації; 2. Перевірте, чи надійно та правильно під'єднані мережеві кабелі змінного струму; 3. Якщо несправність все ще існує, зверніться до нас за допомогою.

Код помилки	Опис помилки	Рішення помилки
F46	Несправність резервної батареї	<ol style="list-style-type: none"> <li>1. Будь ласка, перевірте стан кожного акумулятора, наприклад, напругу, SOC, параметри тощо, і переконайтеся, що всі параметри однакові.</li> <li>2. Зверніться за допомогою до нас, якщо не вдається вирішити проблему.</li> </ol>
F47	Перевищення частоти змінного струму	<p>Частота мережі поза діапазоном.</p> <ol style="list-style-type: none"> <li>1. Перевірте, чи знаходиться частота в діапазоні специфікації чи ні;</li> <li>2. Перевірте, чи кабелі змінного струму надійно та правильно під'єднані;</li> <li>3. Якщо несправність все ще існує, зверніться до нас за допомогою.</li> </ol>
F48	Зниження частоти змінного струму	<p>Частота мережі поза діапазоном.</p> <ol style="list-style-type: none"> <li>1. Перевірте, чи знаходиться частота в діапазоні специфікації чи ні;</li> <li>2. Перевірте, чи кабелі змінного струму надійно та правильно під'єднані;</li> <li>3. Якщо несправність все ще існує, зверніться до нас за допомогою.</li> </ol>
F55	Напруга шини постійного струму занадто висока	<p>Напруга на шині занадто висока.</p> <ol style="list-style-type: none"> <li>1. Перевірте, чи не занадто висока напруга акумулятора;</li> <li>2. Перевірте вхідну напругу фотомодуля та переконайтеся, що вона знаходиться в межах допустимого діапазону;</li> <li>3. Зверніться за допомогою до нас, якщо не вдається вирішити проблему.</li> </ol>
F56	Напруга шини постійного струму занадто низька	<p>Напруга на шині занадто низька.</p> <ol style="list-style-type: none"> <li>1. Перевірте, чи не занадто низька напруга батареї;</li> <li>2. Якщо напруга акумулятора занадто низька, зарядіть його за допомогою фотоелектричної станції або мережі;</li> <li>3. Зверніться за допомогою до нас, якщо не вдається вирішити проблему.</li> </ol>
F58	Несправність зв'язку з BMS	<ol style="list-style-type: none"> <li>1. Помилка означає, що зв'язок між гібридним інвертором і акумуляторною батареєю BMS розривається, коли активна функція "BMS_Err-Stop";</li> <li>2. Якщо ви не хочете бачити цю помилку, ви можете вимкнути її на РК-дисплеї;</li> <li>3. Зверніться за допомогою до нас, якщо не вдається вирішити проблему.</li> </ol>
F62	Зупинка DRMs0	<ol style="list-style-type: none"> <li>1. Функція DRM призначена лише для австралійського ринку;</li> <li>2. Перевірте, чи активна функція DRM чи ні;</li> <li>3. Зверніться за допомогою до нас, якщо не вдається вирішити проблему.</li> </ol>
F63	Несправність ARC	<ol style="list-style-type: none"> <li>1. Виявлення несправностей ARC призначено лише для ринку США;</li> <li>2. Перевірте підключення кабелю фотомодуля та усуньте несправність;</li> <li>3. Якщо несправність все ще існує, зверніться до нас за допомогою.</li> </ol>
F64	Високотемпературна несправність радіатора	<p>Температура радіатора занадто висока.</p> <ol style="list-style-type: none"> <li>1. Перевірте, чи не занадто висока температура робочого середовища;</li> <li>2. Вимкніть інвертор на 10 хвилин і перезапустіть його;</li> <li>3. Якщо несправність все ще існує, зверніться до нас за допомогою.</li> </ol>

Таблиця 7-1: Інформація про несправності

Під керівництвом нашої компанії клієнти повертають нашу продукцію, щоб ми могли надати послуги з технічного обслуговування або заміни продукції тієї ж вартості. Клієнти повинні сплатити необхідні транспортні та інші пов'язані з цим витрати. Будь-яка заміна або ремонт виробу поширюється на залишковий гарантійний період приладу. Якщо будь-яка частина виробу або продукт замінюється самою компанією протягом гарантійного терміну, всі права на замінений пристрій або компонент належать компанії.

Заводська гарантія не поширюється на пошкодження з наступних причин:

- Пошкодження під час транспортування обладнання.
- Пошкодження, спричинені неправильним встановленням або введенням в експлуатацію.
- Пошкодження, спричинені недотриманням інструкцій з експлуатації, інструкцій зі встановлення або інструкцій з технічного обслуговування.
- Пошкодження, спричинені спробами модифікації, зміни або самостійного ремонту виробу.
- Пошкодження, спричинені неправильним використанням або експлуатацією приладу.
- Пошкодження, спричинені недостатньою вентиляцією обладнання.
- Пошкодження, спричинені недотриманням застосовних стандартів або правил безпеки.
- Пошкодження, спричинені стихійними лихами або форс-мажорними обставинами (наприклад, злива, блискавка, перенапруга, шторм, пожежа тощо).

Крім того, нормальний знос або будь-яка інша несправність не вплине на основну роботу виробу.

Будь-які зовнішні подряпини, плями або природний механічний знос не є дефектом виробу.

## 8. Технічний паспорт

Модель	AI-W5.1-5P3-EU	AI-W5.1-6P3-EU	AI-W5.1-8P3-EU	AI-W5.1-10P3-EU	AI-W5.1-12P3-EU
<b>Вхідні дані акумулятора</b>					
Тип акумулятора	Свинцево-кислотний або літій-іонний				
Діапазон напруги акумулятора (В)	40-60В				
Макс. Зарядний струм (А)	120А	150А	190А	210А	240А
Макс. Розрядний струм (А)	120А	150А	190А	210А	240А
Крива зарядки	3 етапи / Вирівнювання				
Зовнішній датчик температури	Наявний				
Стратегія заряджання літій-іонного акумулятора	Самоадаптація до BMS				
<b>Вхідні дані PV-рядка</b>					
Макс. Вхідна потужність постійного струму (Вт)	6500 Вт	7800 Вт	10400 Вт	13000 Вт	15600 Вт
Вхідна напруга фотоелектричної системи (В)	550В (160В≈800В)				
Діапазон МРРТ (В)	200В-650В				
Діапазон постійної напруги при повному навантаженні	160В				
Пускова напруга (В)	13А+13А	13А+13А	13А+13А	26А+13А	26А+13А
Вхідний фотоелектричний струм (А)	17А+17А	17А+17А	17А+17А	34А+17А	34А+17А
Кількість трекерів МРРТ	2				
Кількість рядків на один МРРТ-трекер	1+1	1+1	1+1	2+1	2+1
<b>Вихідні дані змінного струму</b>					
Номинальний вихід змінного струму та потужність ДЕЖ (Вт)	5000	6000	8000	10000	12000
Макс. Вхідна потужність змінного струму (Вт)	5500	6600	8800	11000	13200
Пікова потужність (без мережі)	2 рази від номінальної потужності, 10с				
Номинальний вихідний струм змінного струму (А)	7.6/7.2А	9.1/8.7А	12.1/11.6А	15.2/14.5А	18.2/17.4А
Макс. Змінний струм (А)	8.4/8А	10/9.6А	13.4/12.8А	16.7/15.9А	20/19.1А
Макс. Трифазний несиметричний вихідний струм (А)	11.4/10.9А	13.6/13А	18.2/17.4А	22.7/21.7А	27.3/26.1А
Макс. Вихідний струм короткого замикання (А)	75А				
Макс. Безперервний прохід змінного струму (А)	45А				
Вихідна частота та напруга	50/60 Гц; 3L/N/PE 220/380, 230/400Vас (трифазна)				
Тип мережі	Трифазна				
Загальний коефіцієнт гармонік (ТНД)	<3% (від номінальної потужності)				
Ін'єкція постійного струму	<0,5% У				
<b>Ефективність</b>					
Макс. Ефективність	97.60%				
Євро ефективність	97.00%				
Ефективність МРРТ	>99%				
<b>Захист</b>					
Виявлення несправностей фотоелектричної дуги	Інтегровано				
Блискавкозахист фотоелектричного входу	Інтегрований				
Протиострівний захист	Інтегрований				
Захист входу фотоелектричної стрічки від зворотної полярності	Інтегрований				
Виявлення опору ізоляції	Інтегровано				
Блок контролю залишкового струму	Інтегрований				
Захист від перевантаження по струму на виході	Інтегрований				
Захист від короткого замикання на виході	Інтегрований				
Захист від перенапруги	DC Type III / AC Type III				
Категорія перенапруги	DC Type II / AC Type III				



**Сертифікати та стандарти**

Регулювання мережі	VDE4105, IEC61727/62116, VDE0126, AS4777.2, CEI 0 21, EN50549-1, G98, G99, C10-11, UNE217002, NBR16149/NBR16150
Електромагнітна сумісність / Регламент безпеки	IEC/EN 62109-1, IEC/EN 62109-2, IEC/EN 61000-6-1, IEC/EN 61000-6-2, IEC/EN 61000-6-3, IEC/EN 61000-6-4
<b>Загальна інформація</b>	
Діапазон робочих температур (°C)	-40≈60°C при >45°C зниження температури
Охолодження	Розумне охолодження
Рівень шуму (дБ)	<30 дБ
Зв'язок з BMS	RS485; CAN
Вага (кг)	37,75
Розмір корпусу (мм)	720x440x254
Ступінь захисту	IP65
Спосіб встановлення	Настінний
Гарантія	5 років

**Модель****AI - W5.1****Головні параметри**

Тип акумулятора	LiFePO4					
Енергія акумуляторного модуля (кВт*год)	5.12					
Напруга акумуляторного модуля (В)	51.2					
Місткість акумуляторного модуля (А*год)	100					
Масштабованість	2	3	4	5	6	
Номінальна напруга (В)	51.2					
Робоча напруга (В)	43.2 ≈ 57.6					
Енергія (кВт*год)	10.24	15.36	20.48	25.6	30.72	
Корисна енергія (кВт*год)	9.2	13.8	18.4	23.0	27.6	
Струм заряду/ розряду (А)	Рекомендований	100	150	200	200	200
	Максимальний	180	210	240	250	250
	Піковий (10с, 25°C)	270	315	360	360	360

**Інші параметри**

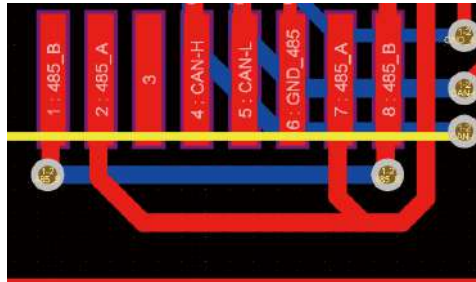
Рекомендована глибина розряду	90%				
Розміри системи (Ш/Д/В, мм)	720*255*765	720*255*1050	720*255*1335	720*255*1620	720*255*1905
Вага системи (кг)	124	177	230	283	336
Розміри акумуляторного модуля (Ш/Д/В, мм)	720*255*285				
Вага акумуляторного модуля (кг)	53				
Головний LED-індикатор	5LED (SOC: 20%≈100%), 3LED (робота, сигналізація, захист)				
Ступінь захисту корпусу IP	IP65				
Робочі температури	Заряджання: 0°C≈55°C / Розряджання: -20°C≈55°C				
Температура зберігання	-20°C≈35°C				
Вологість	5%≈95%				
Висота над рівнем моря	≤2000 м				
Термін служби циклу	≥6000 (25°C±2°C, 0.5C/0.5C, 70%EOL)				
Тип встановлення	Підлоговий				
Комунікаційний порт	CAN2.0, RS485				
Гарантійний термін	10 років				
Енергопродуктивність	16 МВт*год (акумуляторний модуль @70% EOL)				
Сертифікація	IEC62619, CE, VDE2510-10, CEI 0-21, UN38.3				

## 9. Додаток I

Визначення контакту порту RJ45 для BMS

No.	Контакт RS485
1	485_B
2	485_A
3	--
4	CAN-H
5	CAN-L
6	GND_485
7	485_A
8	485_B

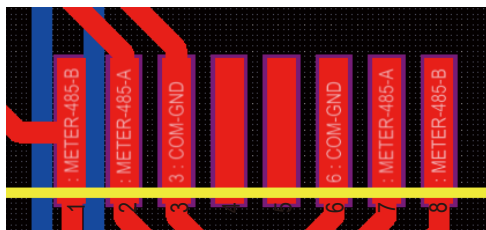
Порт BMS



Визначення контакту порту RJ45 для Meter-485

No.	Контакт Meter-485
1	METER-485_B
2	METER-485_A
3	COM-GND
4	--
5	--
6	COM-GND
7	METER-485_A
8	METER-485_B

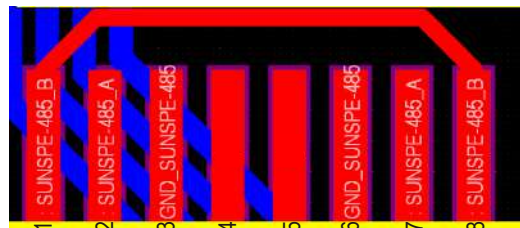
Порт Meter-485



Визначення контакту порту RJ45 "Порт Modbus" для віддаленого моніторингу

No.	Порт Modbus
1	485_B
2	485_A
3	GND_485
4	--
5	--
6	GND_485
7	485_A
8	485_B

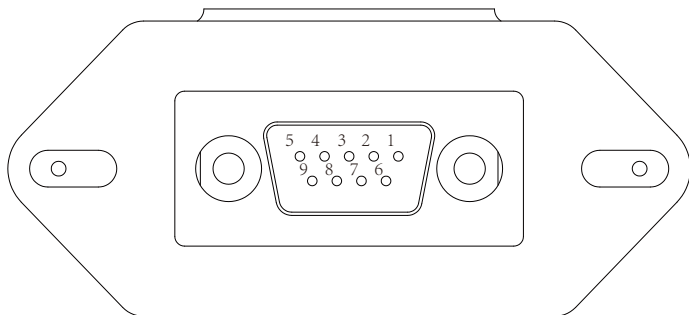
Порт Modbus



Примітка: для деяких версій обладнання цей порт не працює.

RS232

No.	Wi-Fi/RS232
1	
2	TX
3	RX
4	
5	D-GND
6	
7	
8	
9	12Vdc

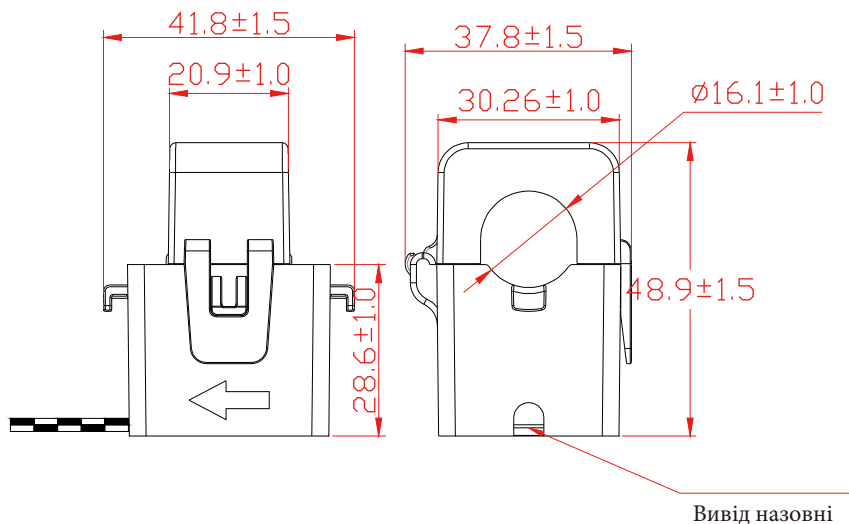


Wi-Fi/RS232

Цей порт RS232 використовується для підключення бездротового реєстратора даних

## 10. Додаток II

1. Розмір трансформатора струму з розщепленим сердечником (ТС): (мм)
2. Довжина вторинного вихідного кабелю - 4 м.



Авторизований дистриб'ютор компанії Ningbo Deye Ess  
International Trade CO, LTD

Реєстраційний номер: 36676358

Адреса: Україна, Київ, Проспект Академіка Королева 1, 03148

Номер телефону: +380 67 223 23 13

Електронна пошта: [info@helius.com.ua](mailto:info@helius.com.ua)

Сайт: [helius.com.ua](http://helius.com.ua)

## **NINGBO DEYE ESS TECHNOLOGY Co., Ltd.**

Add: No.18 ZhenLong 2 Road, Economic Development Zone, Cixi, Ningbo, China

Tel: 0086-0574-86120560

Fax: 0086-0574-86228852

E-mail: [saless@deye.com.cn](mailto:saless@deye.com.cn)

Web: [www.deyeess.com](http://www.deyeess.com)

## **ОФИЦИАЛЬНЫЙ ДИЛЕР В УКРАИНЕ:**

[storgom.ua](http://storgom.ua)

## **ГРАФИК РАБОТЫ:**

Пн. – Пт.: с 8:30 по 18:30

Сб.: с 09:00 по 16:00

Вс.: с 10:00 по 16:00

## **КОНТАКТЫ:**

+38 (044) 360-46-77

+38 (066) 77-395-77

+38 (097) 77-236-77

+38 (093) 360-46-77

Детальное описание товара:

<https://storgom.ua/product/deye-222275.html>

Другие товары:

<https://storgom.ua/sistemy-energonezavisimosti.html>