



Гібридний інвертор

SUN-5K-SG02LP1-EU-AM2

SUN-6K-SG02LP1-EU-AM2

SUN-7.6K-SG02LP1-EU-AM2

SUN-8K-SG02LP1-EU-AM2

SUN-10K-SG02LP1-EU-AM3

SUN-12K-SG02LP1-EU-AM3

Посібник користувача



Зміст

1. Загальні відомості про безпеку	01
2. Інструкції до приладу	02-04
2.1 Огляд приладу	
2.2 Розмір приладу	
2.3 Особливості приладу	
2.4 Базова архітектура системи	
3. Встановлення	05-24
3.1 Перелік деталей	
3.2 Інструкції зі встановлення	
3.3 Підключення акумулятора	
3.4 Підключення до мережі та підключення резервного навантаження	
3.5 Підключення до PV-системи	
3.6 Підключення ТТ	
3.6.1 Підключення лічильника	
3.7 Підключення заземлення (обов'язкове)	
3.8 Підключення до Wi-Fi	
3.9 Система підключення інвертора	
3.10 Схема підключення	
3.11 Типова схема застосування дизельного генератора	
3.12 Схема однофазного паралельного з'єднання	
4. Експлуатація	25
4.1 Увімкнення/вимкнення живлення	
4.2 Панель керування та індикації	
5. Іконки на РК-дисплеї	26-38
5.1 Головний екран	
5.2 Крива сонячної енергії	
5.3 Сторінка кривої - сонячна енергія, навантаження та мережа	
5.4 Меню налаштувань системи	
5.5 Базові налаштування	
5.5 Меню базових налаштувань	
5.6 Меню налаштувань акумулятора	
5.7 Меню режиму роботи системи	
5.8 Меню налаштувань мережі	
5.9 Меню налаштувань використання порту генератора	
5.10 Меню налаштувань розширених функцій	
5.11 Меню інформації про прилад	
6. Режим	38-40
7. Інформація про несправності та їх обробка	40-43
8. Обмеження відповідальності	43
9. Технічні дані	44-45
10. Додаток I	45-46
11. Додаток II	47
12. Декларація відповідності ЄС	47-48

Про цей посібник

Посібник містить інформацію про продукт, рекомендації щодо його встановлення, експлуатації та технічного обслуговування. Посібник не може містити повну інформацію про фотоелектричну систему.

Як користуватися цим посібником

Перед виконанням будь-яких операцій з інвертором прочитайте цей посібник та інші супутні документи. Документи повинні зберігатися дбайливо і бути доступними в будь-який час.

Зміст може періодично оновлюватися або переглядатися у зв'язку з удосконаленням продукту.

Інформація в цьому посібнику може бути змінена без попереднього повідомлення. Найновішу версію посібника можна придбати на сайті service@deye.com.cn.

1. Загальні відомості з техніки безпеки

Знаки безпеки



Вхідні клеми постійного струму інвертора не повинні бути заземлені.



Висока температура поверхні, будь ласка, не торкайтеся корпусу інвертора.



Ланцюги змінного і постійного струму повинні бути відключені окремо, а обслуговуючий персонал повинен почекати 5 хв. до повного вимкнення живлення, перш ніж приступити до роботи.



Забороняється розбирати корпус інвертора, існує небезпека ураження електричним струмом, що може призвести до серйозних травм або смерті. Будь ласка, зверніться до кваліфікованого спеціаліста для ремонту.



Будь ласка, уважно прочитайте інструкцію перед використанням.



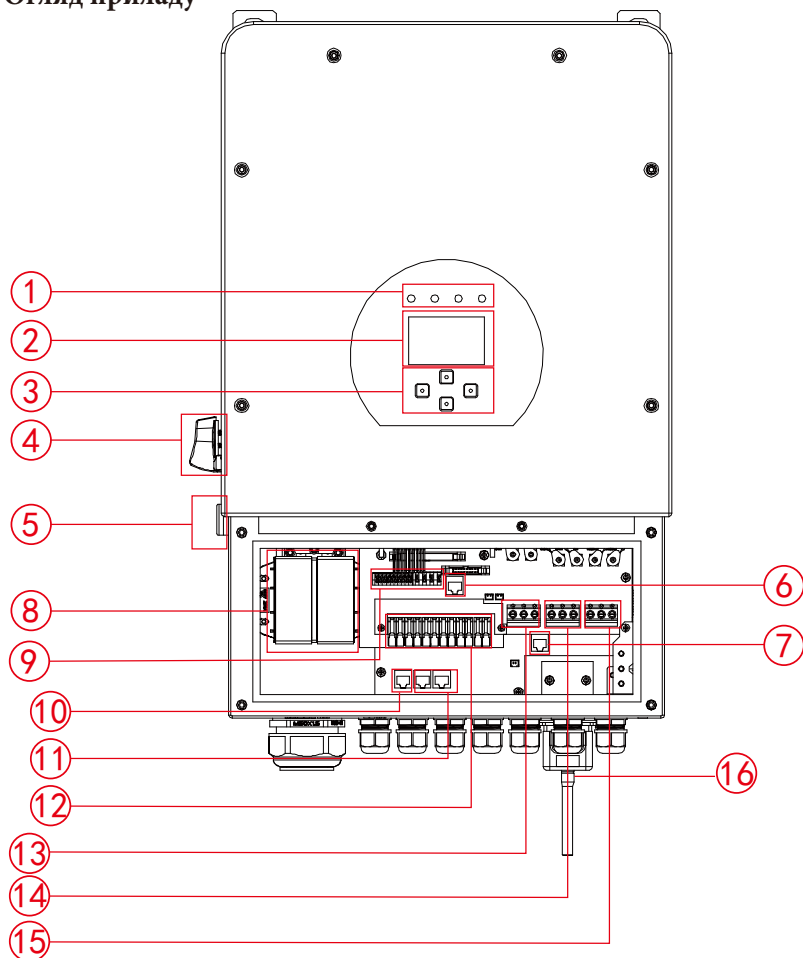
Не викидайте прилад у смітник! Передайте його на переробку ліцензованому спеціалісту!

- Перед використанням інвертора ознайомтеся з інструкціями та попереджувальними знаками на акумуляторі та відповідними розділами інструкції з експлуатації.
- Не розбирайте інвертор. Якщо вам потрібне технічне обслуговування або ремонт приладу, зверніться до професійного сервісного центру.
- Неправильна збірка може призвести до ураження електричним струмом або пожежі.
- Щоб зменшити ризик ураження електричним струмом, від'єднайте всі дроти перед тим, як виконувати будь-яке технічне обслуговування або очищення. Вимкнення пристрою не зменшує ризик ураження електричним струмом.
- Застереження: тільки кваліфікований персонал може встановлювати цей пристрій з акумулятором.
- Ніколи не заряджайте холодний акумулятор.
- Для оптимальної роботи цього інвертора, будь ласка, дотримуйтесь необхідних специфікацій для вибору відповідного розміру кабелю. Дуже важливо правильно експлуатувати цей інвертор.
- Будьте дуже обережні під час роботи з металевими інструментами та акумуляторами або поблизу них. Падіння інструменту може спричинити іскру або коротке замикання в акумуляторах або інших електричних частинах, що може призвести до вибуху.
- Будь ласка, суворо дотримуйтесь процедури встановлення, коли ви хочете від'єднати клеми змінного або постійного струму. Будь ласка, зверніться до розділу «Встановлення» цього посібника для отримання детальної інформації.
- Інструкції щодо заземлення: цей інвертор слід підключати до системи постійного заземлення. Обов'язково дотримуйтесь місцевих вимог і норм під час встановлення цього приладу.
- Ніколи не допускайте короткого замикання між виходом змінного струму та входом постійного струму. Не підключайтеся до мережі при короткому замиканні на вході постійного струму.

2. Інструкції до приладу

Це багатофункціональний інвертор, що поєднує в собі функції інвертора, сонячного зарядного пристрою та зарядного пристрою для акумуляторів для забезпечення безперебійного живлення в портативному розмірі. Його універсальний РК-дисплей дозволяє користувачеві налаштувати його і легко керувати такими функціями, як зарядження акумулятора, зарядження від мережі змінного струму/сонячної батареї та контроль прийнятної вхідної напруги в залежності від різних застосувань.

2.1 Огляд приладу

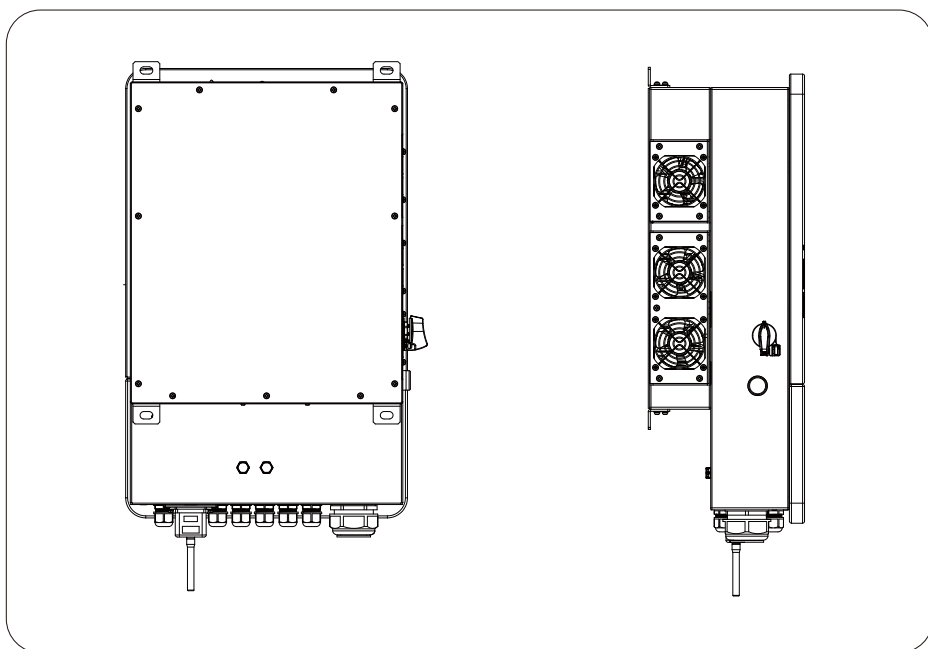
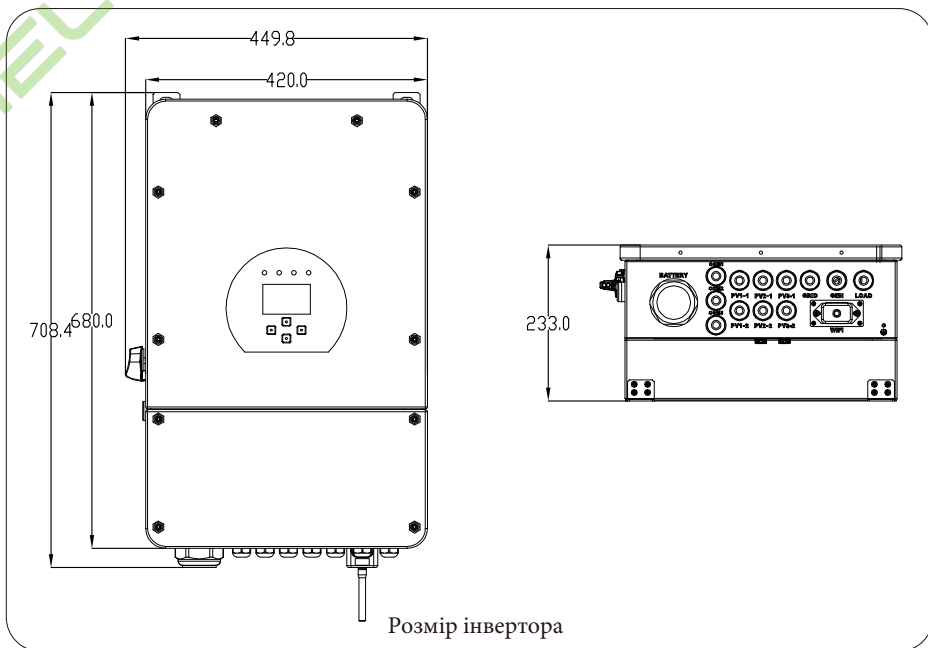


1. Індикатори інвертора;
2. РК-дисплей;
3. Функціональні кнопки;
4. Перемикач постійного струму
5. Кнопка увімкнення/вимкнення живлення;
6. BMS 485 / CAN порт;

7. Порт DRMs;
8. Вхідні роз'єми для акумулятора;
9. Функціональний порт;
10. Порт для лічильника;
11. Паралельний порт;
12. Вхід генератора;

13. Мережа;
14. Вхід для генератора;
15. Навантаження;
16. Інтерфейс Wi-Fi.

2.2 Розмір приладу



2.3 Особливості приладу

- Самостійне споживання та подача в мережу.
- Автоматичний перезапуск під час відновлення змінного струму.
- Програмований пріоритет живлення від акумулятора або мережі.
- Програмовані декілька режимів роботи: Від мережі, без мережі та ДБЖ.
- Налаштування струму/напруги заряду акумулятора в залежності від застосування за допомогою РК-дисплея.
- Пріоритет зарядного пристрою від мережі / сонячної батареї / генератора налаштовується на РК-дисплеї.
- Сумісність з мережевою напругою або живленням від генератора.
- Захист від перевантаження / перегріву / короткого замикання.
- Розумна конструкція зарядного пристрою для оптимізації роботи акумулятора.
- Функція обмеження запобігає надлишковому надходженню енергії в мережу.
- Підтримка Wi-Fi моніторингу та вбудовані 2 струни для MPP-трекерів.
- Розумна триступенева зарядка MPPT з можливістю налаштування для оптимізації продуктивності акумулятора.
- Функція часу використання.
- Функція розумного навантаження.

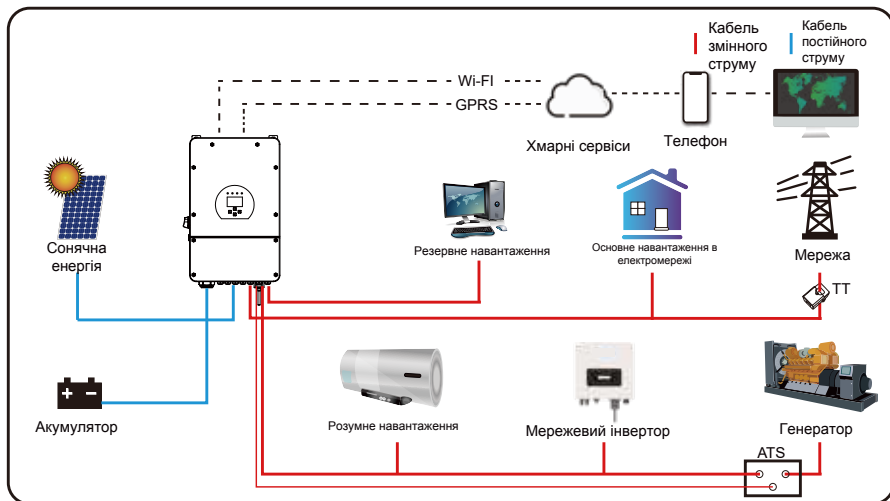
2.4 Базова архітектура системи

На наступній ілюстрації показано базове застосування цього інвертора. Він також повинен включати в себе наступні пристрої, щоб сформувати повну робочу систему.

- Генератор або утиліта;
- Фотоелектричні модулі;

Проконсультуйтеся з вашим системним інтегратором щодо інших можливих системних архітектур залежно від ваших вимог.

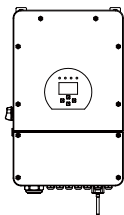
Цей інвертор може жити всі види побутових або промислових приладів, зокрема прилади з електродвигунами, такі як холодильник і кондиціонер.



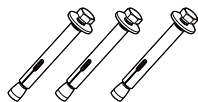
3. Встановлення

3.1 Перелік деталей

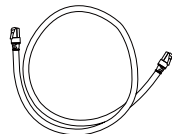
Перевірте обладнання перед встановленням. Будь ласка, переконайтеся, що нічого не пошкоджено в упаковці. Ви повинні були отримати елементи в наступному пакуванні:



Гібридний інвертор x1



Протиударний болт з
нержавіючої сталі M8×80
x4



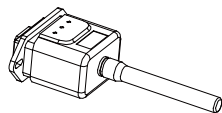
Паралельний кабель
зв'язку x1



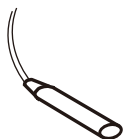
Г-подібний шестигранний
ключ x1



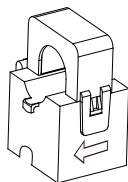
Посібник
користувача
Посібник користувача x1



Wi-Fi-роз'єм
(опціонально) x1



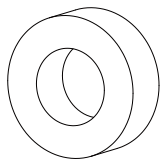
Датчик температури
акумулятора x1



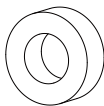
Затискач для
датчика x1



Кріпильні гвинти з
нержавіючої сталі M4*12
x2



Магнітне кільце для
батареї x 1



Магнітне кільце для
комунікаційного
кабелю BMS x1

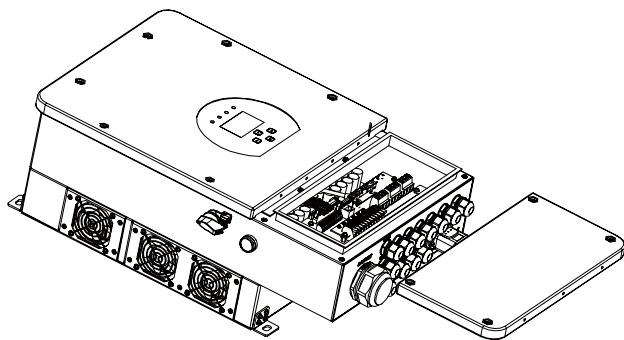
3.2 Інструкції зі встановлення

Заходи безпеки при встановленні

Цей гібридний інвертор призначений для зовнішнього використання (IP65), будь ласка, переконайтеся, що місце встановлення відповідає наведеним нижче умовам:

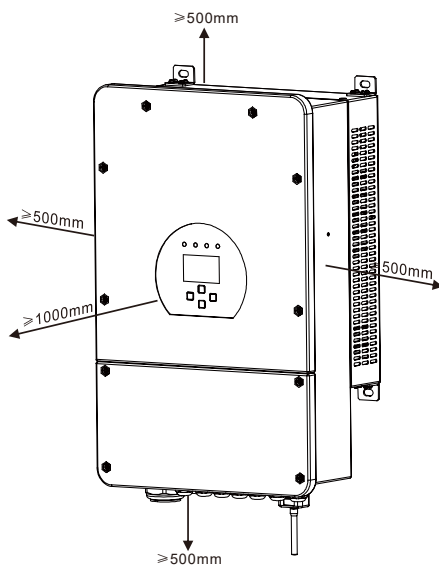
- Не під прямими сонячними променями.
- Не в місцях зберігання легкозаймистих матеріалів.
- Не в потенційно вибухонебезпечних зонах.
- Не на прохолодному повітрі.
- Не поблизу телевізійної антени або антенного кабелю.
- Не вище висоти близько 2000 метрів над рівнем моря.
- Не в умовах опадів або високої вологості (>95%).

Будь ласка, УНИКАЙТЕ впливу прямих сонячних променів, дощу та снігу під час встановлення або експлуатації. Перед підключенням всіх дротів, будь ласка, зніміть металеву кришку, відкрутивши гвинти, як показано нижче:



Перш ніж вибрати місце для встановлення, врахуйте наступні моменти:

- Будь ласка, виберіть вертикальну бетонну або іншу незаймисту поверхню з несучою здатністю для встановлення.
- Встановлюйте інвертор на рівні очей, щоб завжди мати змогу бачити інформацію на РК-дисплеї.
- Для забезпечення оптимальної роботи рекомендується температура навколишнього середовища в межах $-40 \approx 60^{\circ}\text{C}$.
- Переконайтеся, що інші предмети та поверхні розташовані так, як показано на схемі, щоб гарантувати достатнє розсіювання тепла. Навколо приладу повинно бути достатньо місця для від'єднання дротів.

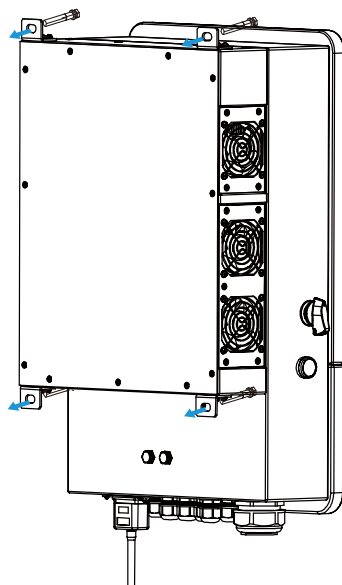
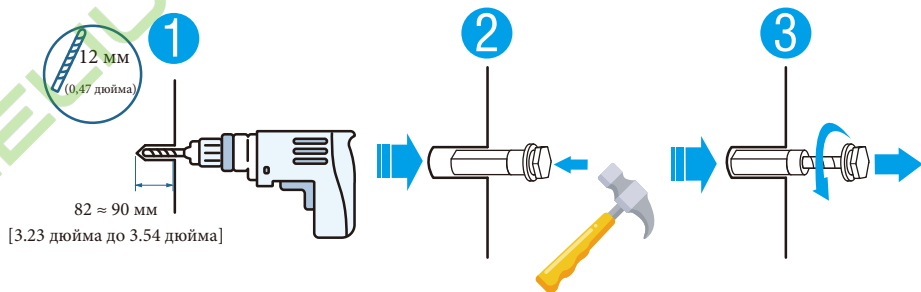


Для належної циркуляції повітря та розсіювання тепла залиште відстань приблизно 50 см збоку, 50 см зверху, 50 см та 100 сантиметрів спереду від приладу.

Встановлення інвертора

Пам'ятайте, що цей інвертор важкий! Будь ласка, будьте обережні під час виймання з упаковки. Виберіть рекомендовану свердлильну головку (як показано на малюнку нижче), щоб просвердлити 4 отвори на стіні, глибиною 62-70 мм.

1. Використовуйте відповідний молоток, щоб вставити розширювальний болт в отвори.
2. Перенесіть інвертор і, тримаючи його, переконайтеся, що кронштейн спрямований на розширювальний болт, закріпіть інвертор на стіні.
3. Закріпіть голівку гвинта розширювального болта, щоб завершити процес встановлення.



3.3 Підключення акумулятора

Для безпечної експлуатації та дотримання вимог стандартів між батареєю та інвертором необхідно встановити окремий пристрій захисту від перенапруги постійного струму або вимикач. У деяких випадках комутаційні пристрої можуть не знадобитися, але захист від надмірного струму все одно необхідний. Для вибору необхідного розміру запобіжника або автоматичного вимикача зверніться до типової сили струму в таблиці нижче.

Модель	Розмір дроту	Кабель (мм ²)	Значення крутного моменту (макс.)
5/6 кВт	2AWG	35	24,5 Нм
7,6/8 кВт	1AWG	50	24,5 Нм
10/12 кВт	0AWG	55	24,5 Нм

Таблиця 3-2 Розмір кабелю

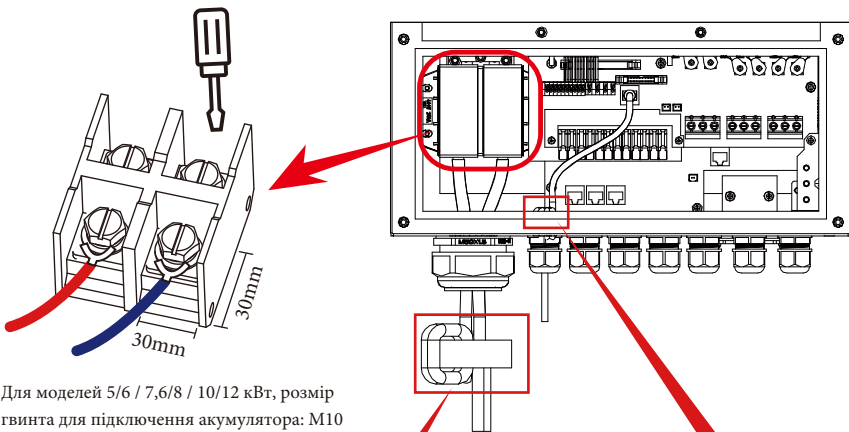


Усі роботи з електропроводки повинні виконуватися фахівцем.

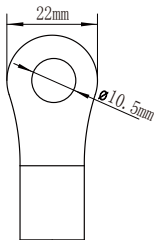
Підключення акумулятора за допомогою відповідного кабелю є важливим для безпечної та ефективної роботи системи. Щоб зменшити ризик травмування, зверніться до Таблиці 3-2 для отримання інформації про рекомендовані кабелі.

Будь ласка, виконайте наведені нижче кроки для підключення акумулятора:

1. Виберіть відповідний кабель акумулятора з правильним роз'ємом, який добре вставляється в клему акумулятора.
2. За допомогою відповідної викрутки відкрутіть болти та вставте роз'єми акумулятора, потім закрутіть болт за допомогою викрутки, переконайтеся, що болти затягнуті з моментом 24,5 Нм за годинниковою стрілкою.
3. Переконайтеся, що полярність на акумуляторі та інверторі правильно підключено.



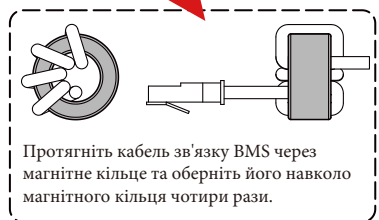
Для моделей 5/6 / 7,6/8 / 10/12 кВт, розмір гвинта для підключення акумулятора: M10



Вхід акумулятора постійного струму



Протягніть кабель живлення акумулятора через магнітне кільце і оберніть його навколо магнітного кільця двічі.



Протягніть кабель зв'язку BMS через магнітне кільце та оберніть його навколо магнітного кільця чотири рази.

4. У разі дотику дітей або потрапляння комах всередину інвертора, будь ласка, переконайтеся, що роз'єм інвертора закріплений у водонепроникному положенні, повернувши його за годинниковою стрілкою.

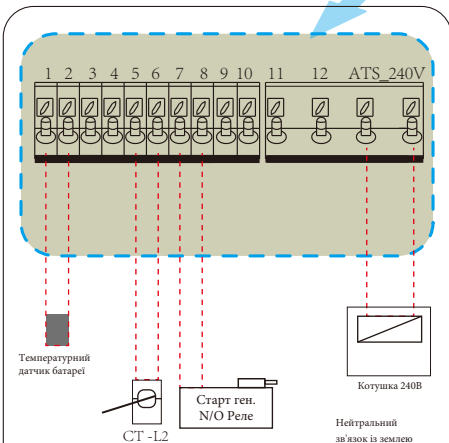
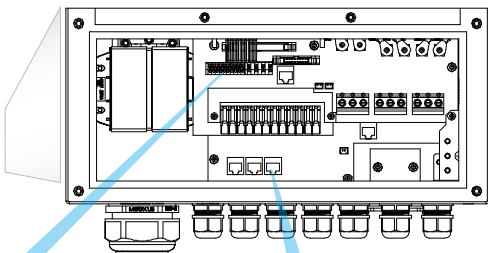
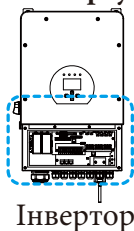


Встановлення слід виконувати з обережністю.

Перед остаточним підключенням постійного струму або замиканням вимикача/роз'єднувача постійного струму переконайтеся, що позитивний (+) повинен бути підключений до позитивного (+), а негативний (-) повинен бути підключений до негативного (-).

Підключення батарей у зворотній полярності призведе до пошкодження інвертора.

3.3.2 Визначення функціонального порту



TEMP (1,2): датчик температури батареї для свинцево-кислотного акумулятора.

CT-L1 (3,4): трансформатор струму (CT1) для режиму «нульовий експорт на ТТ», затискачі на L1 у двофазній системі.

CT-L2 (5,6): трансформатор струму (CT2) замикається на L2 у двофазній системі або замикається на єдиній лінії, що знаходиться під напругою, в однофазній системі для режиму «нульовий експорт на ТТ».

G-start (7,8): сигнал сухого контакту для запуску дизель-генератора.

Коли сигнал «GEN» активний, розімкнутий контакт (GS) увімкнеться

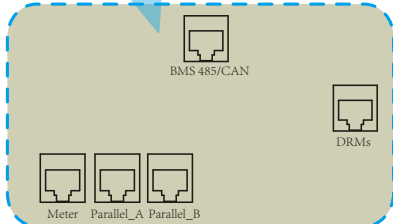
контакт (GS) увімкнеться (напруга на виході відсутня).

G-клапан (9,10): зарезервований.

RSD (11+,12-): забезпечує вихід 12 В постійного струму при увімкненому інверторі.

ATS: Якщо умови дотримані, він буде видавати 230 В змінного струму.

Примітка: Для моделі ЕС потрібен тільки 1 шт ТТ, а вторинна сторона ТТ повинна бути підключена до портів 5 і 6 (CT-L2).



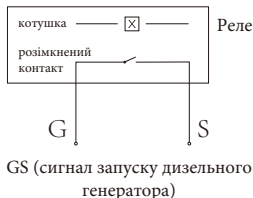
BMS 485 / CAN : порт BMS для зв'язку з акумулятором.

Meter: для зв'язку з лічильником електроенергії.

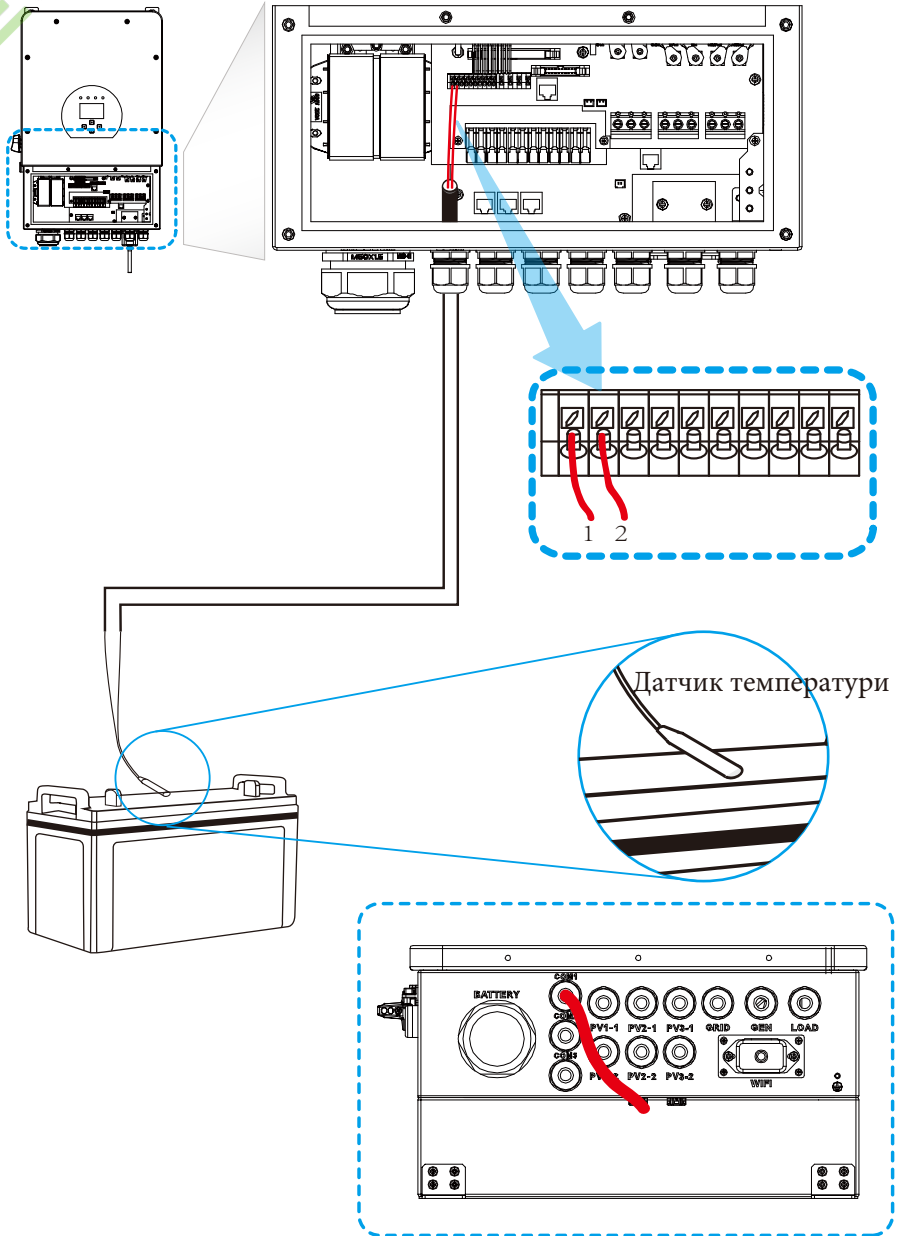
Parallel_1: порт паралельного зв'язку 1 (інтерфейс CAN).

Parallel_2: порт паралельного зв'язку 2 (інтерфейс CAN).

DRM: тільки для ринку Австралії.



3.3.3 Підключення датчика температури для свинцево-кислотного акумулятора



3.4 Підключення до мережі та підключення резервного навантаження

Перед підключенням до мережі необхідно встановити окремий автоматичний вимикач змінного струму між інвертором і мережею, а також між резервним навантаженням і інвертором. Це забезпечить надійне відключення інвертора під час технічного обслуговування і повний захист від перевантаження по струму. Для моделі 5/6 / 7,6/8 / 10/12 кВт рекомендований автоматичний вимикач змінного струму для резервного навантаження 5/6 кВт - 40А, 7,6/8 кВт - 63А, 10/12 кВт - 100А. Для моделі 5/6 / 7,6/8 / 10/12 кВт рекомендований автоматичний вимикач змінного струму для мережі 5/6 кВт - 40А, 7,6/8 кВт - 63А, 10/12 кВт - 100А.

Є три клемні колодки з маркуванням «Мережа», «Навантаження» та «Ген». Будь ласка, не переплутайте вхідні та вихідні роз'єми.



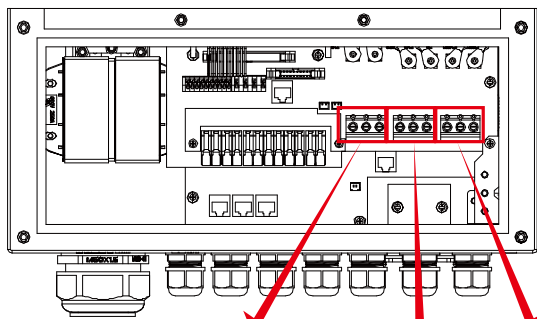
Для безпеки та ефективної роботи системи дуже важливо використовувати відповідний кабель для підключення до мережі змінного струму.

<i>Модель</i>	<i>Розмір дроту</i>	<i>Кабель (мм²)</i>	<i>Значення крутного моменту (макс.)</i>
5/6 кВт	8AWG	8	1,2 Нм
7,6/8 кВт	6AWG	13	1,2 Нм
10/12 кВт	4AWG	21,1	1,2 Нм

Таблиця 3-3 Рекомендований розмір для проводів змінного струму

Будь ласка, виконайте наведені нижче кроки для підключення до мережі, навантаження та генераторного порту:

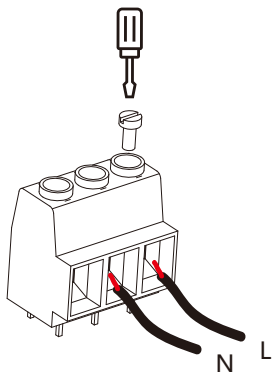
1. Перед підключенням до мережі, навантаження та генераторного порту переконайтеся, що спочатку увімкнено вимикач або роз'єднувач змінного струму.
2. Зніміть ізоляційну втулку довжиною 10 мм, вставте дроти відповідно до полярності, зазначеної на клемній колодці. Переконайтеся, що підключення завершено.



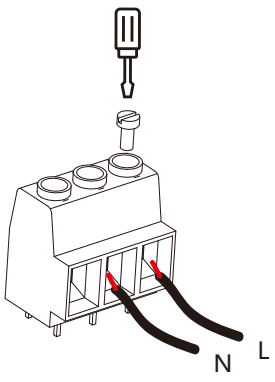
Мережа

Ген порт

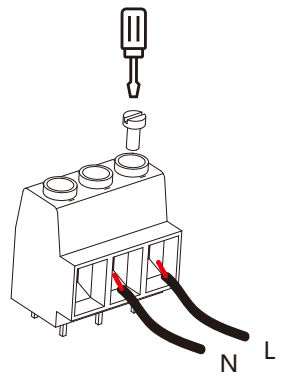
Навантаження



Мережа



Ген порт



Навантаження



Переконайтеся, що джерело змінного струму відключено, перш ніж під'єднувати його до пристрою.

3. Потім вставте вихідні дроти змінного струму відповідно до полярності, зазначеної на клемній колодці, і затягніть клему. Обов'язково підключіть відповідні дроти N і PE до відповідних клем.
4. Переконайтеся, що дроти надійно з'єднані.
5. Для перезапуску таких приладів, як кондиціонер, потрібно щонайменше 2-3 хвилини, оскільки необхідно достатньо часу для балансування газу холодоагенту всередині контуру. Якщо нестача електроенергії виникне і відновиться за короткий час, це може призвести до пошкодження підключених до мережі електроприладів. Щоб запобігти такому пошкодженню, перед встановленням кондиціонера перевірте у виробника, чи обладнаний він функцією затримки часу. В іншому випадку інвертор спрацює на перевантаження і відключить вихід, щоб захистити ваш прилад, але іноді це все одно може призвести до внутрішніх пошкоджень кондиціонера.

3.5 Підключення до PV-системи

Перед підключенням до фотоелектричних модулів, будь ласка, встановіть окремий автоматичний вимикач постійного струму між інвертором та фотоелектричними модулями. Для безпеки та ефективної роботи системи дуже важливо використовувати відповідний кабель для підключення фотоелектричних модулів.

<i>Модель</i>	<i>Розмір кабелю</i>	<i>Кабель (мм²)</i>
5/6 / 7,6/8 / 10/12 кВт	12AWG	4

Таблиця 3-4: Розмір кабелю



Щоб уникнути будь-яких несправностей, не підключайте до інвертора фотомодулі з можливим витоком струму. Наприклад, заземлені фотомодулі спричиняють витік струму на інвертор. При використанні фотомодулів переконайтеся, що виводи PV+ і PV- сонячної панелі не підключені до шини заземлення системи, а також використовуйте розподільну коробку із захистом від перенапруги.



В іншому випадку це може призвести до пошкодження інвертора при влученні блискавки в фотомодулі.

3.5.1 Вибір фотомодуля

При виборі відповідних фотомодулів, будь ласка, врахуйте наведені нижче параметри:

- 1) Напруга холостого ходу (V_{oc}) фотомодулів не перевищує макс. Напругу холостого ходу фотоелектричної панелі інвертора.
- 2) Напруга холостого ходу (V_{oc}) фотомодулів повинна бути вищою за мінімальну пускову напругу.
- 3) Фотомодулі, що підключаються до цього інвертора, повинні бути сертифіковані за класом А відповідно до ІЕС 61730.

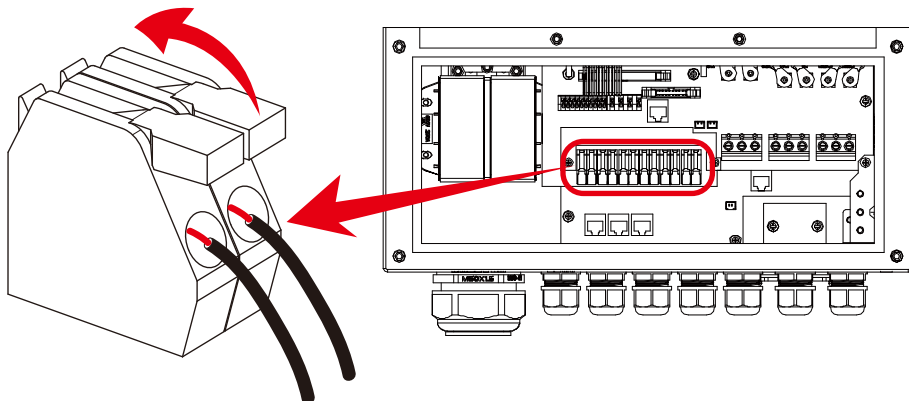
Модель інвертора	5 кВт	6 кВт	7,6 кВт	8 кВт	10 кВт	12 кВт
Вхідна напруга фотоелектричної системи	370В (125В \approx 500В)					
Діапазон напруг фотоелектричних модулів МРРТ	150В - 425В					
Кількість трекерів МРР	2			3		
Кількість рядків на один МРР-трекер	2+2			2+2+2		

Таблиця 3.5

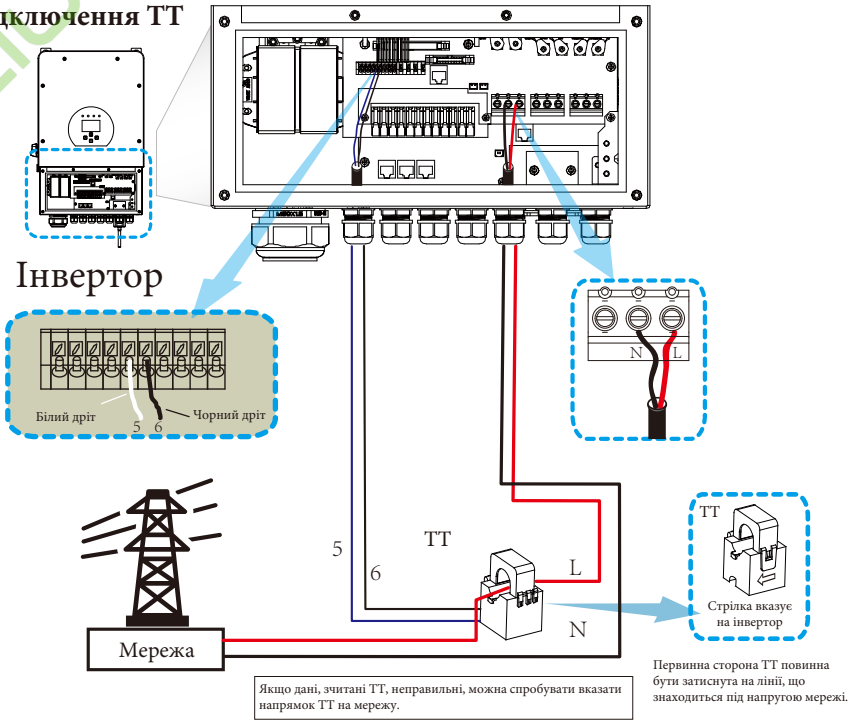
3.5.2 Підключення дротів фотомодуля:

Підключення проводів фотомодуля: Будь ласка, виконайте наступні кроки для підключення фотомодуля:

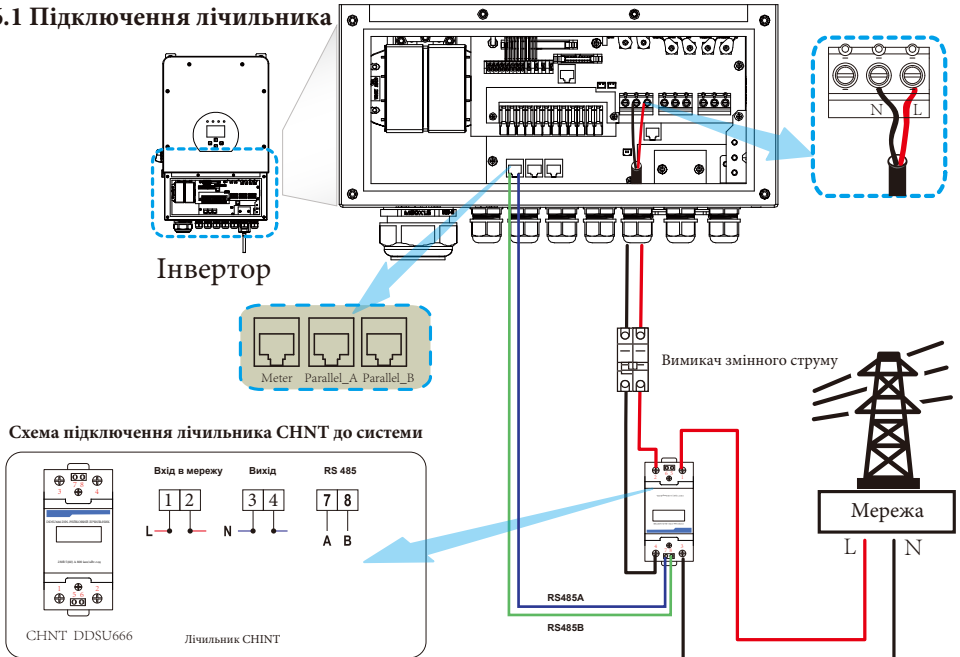
1. Зніміть ізоляційну втулку на 10 мм для позитивного та негативного провідників.
2. За допомогою відповідного обтискного інструменту встановіть наконечники на кінці позитивного та негативного проводів.
3. Перевірте правильність полярності підключення проводів від фотоелектричних модулів та вхідних роз'ємів фотоелектричних модулів. Потім підключіть позитивний полюс (+) з'єднувального дроту до позитивного полюса (+) вхідного роз'єму фотомодуля. Підключіть негативний полюс (-) з'єднувального дроту до негативного полюса (-) вхідного роз'єму фотомодуля. Закрийте вимикач і переконайтеся, що дроти щільно зафіксовані.



3.6 Підключення ТТ



3.6.1 Підключення лічильника



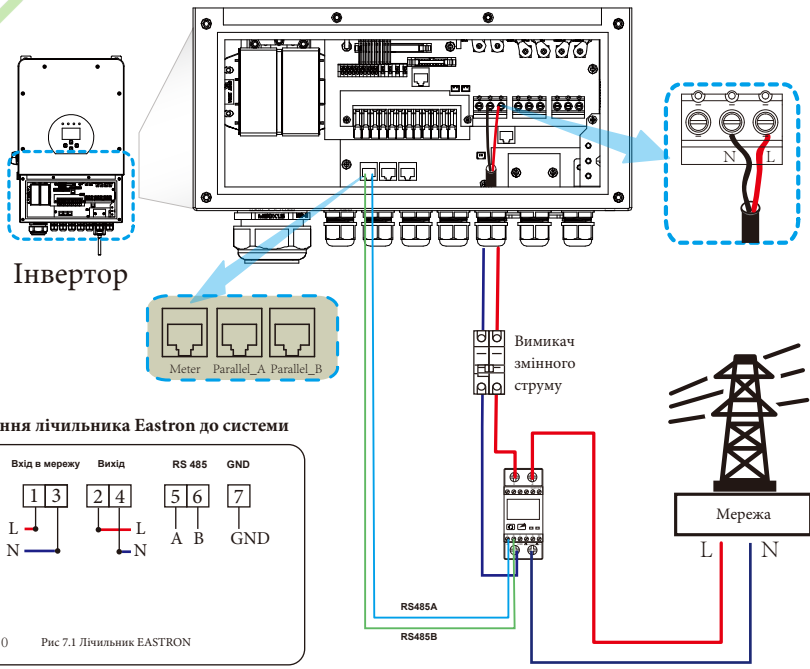
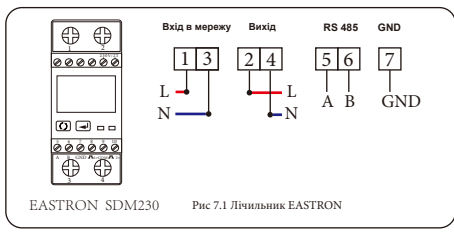




Схема підключення лічильника Eastron до системи



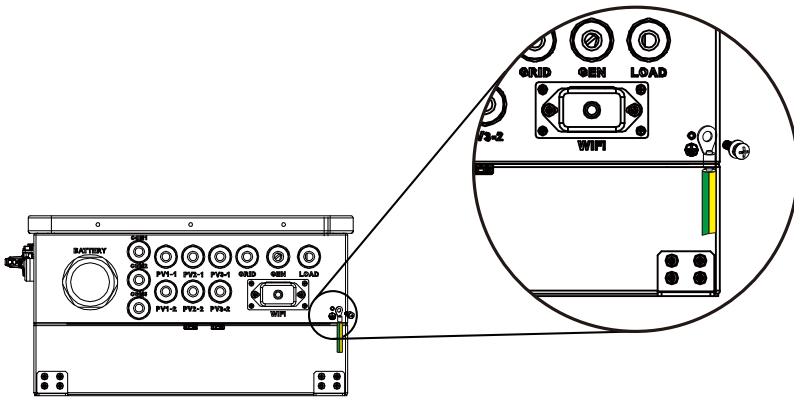
- 

Примітка:
Коли інвертор перебуває в режимі "off-grid" (без мережі), лінія N повинна бути з'єднана із заземленням.
- 

Примітка:
При остаточному встановленні разом з обладнанням повинен бути встановлений вимикач, сертифікований відповідно до IEC 60947-1 та IEC 60947-2.

3.7 Підключення заземлення (обов'язкове)

Кабель заземлення повинен бути підключений до пластини заземлення з боку мережі, щоб запобігти ураженню електричним струмом, якщо оригінальний захисний провідник вийде з ладу.



Модель	Розмір дроту	Кабель (мм ²)	Значення крутного моменту (макс.)
5/6 кВт	8AWG	8	1,2 Нм
7,6/8 кВт	6AWG	13	1,2 Нм
10/12 кВт	5AWG	16	1,2 Нм

3.8 Підключення до мережі Wi-Fi

Для конфігурації роз'єму Wi-Fi, будь ласка, зверніться до ілюстрацій роз'єму Wi-Fi. Wi-Fi Plug не є стандартною конфігурацією, вона є додатковою.

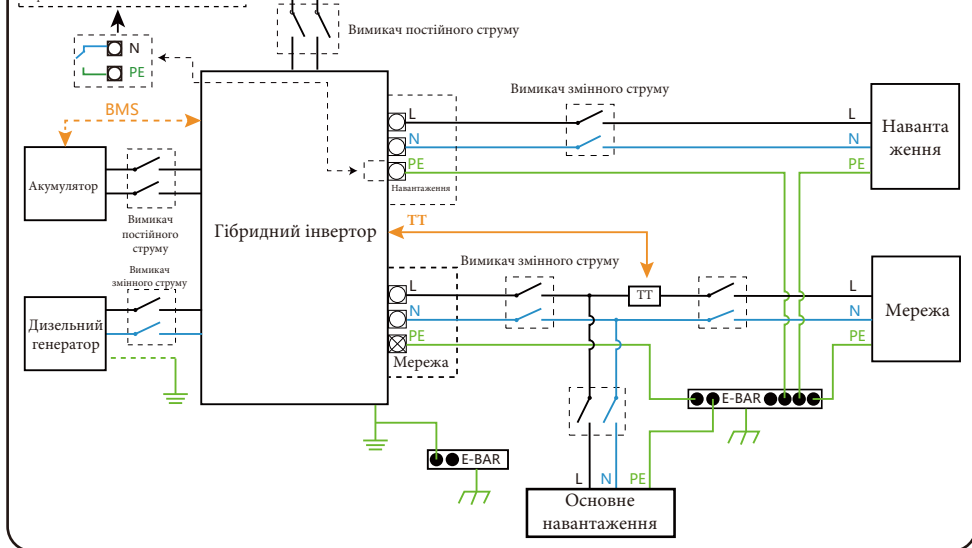
3.9 Система підключення інвертора

Коли інвертор працює в режимі резервного живлення, нейтраль і PE на стороні резервного живлення з'єднані через внутрішнє реле. Також це внутрішнє реле буде роз'єднати, коли інвертор працює в режимі прив'язки до мережі.

Ця схема є прикладом для електромереж без особливих вимог до підключення електропроводки.

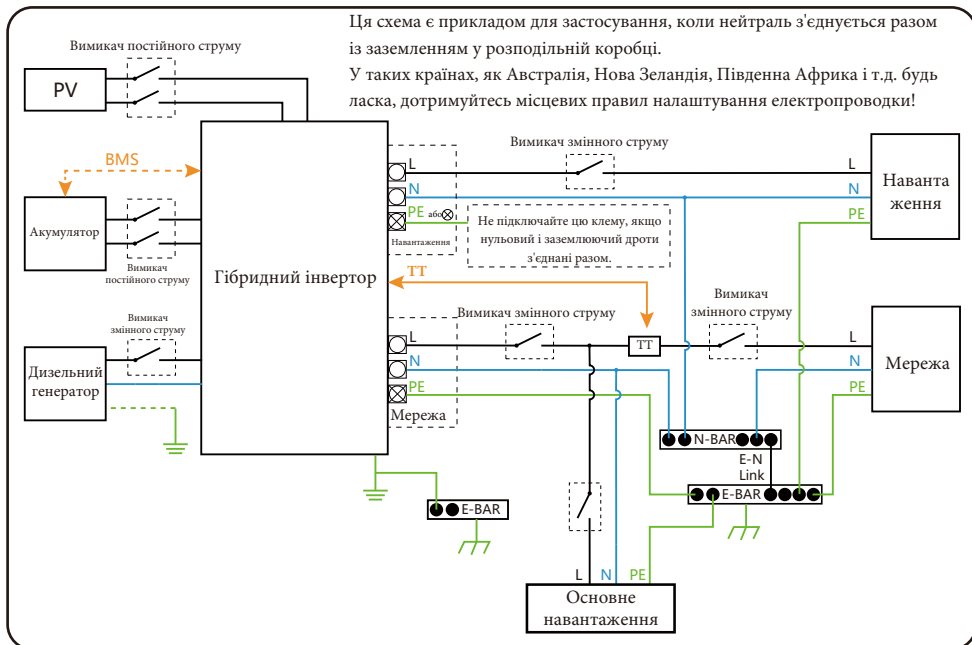
Примітка: резервна лінія заземлення та заземлювальна шина повинні бути заземлені належним чином.

В іншому випадку функція резервного живлення може працювати ненормально, коли мережа вийде з ладу.



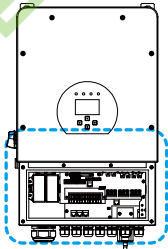
Ця схема є прикладом для застосування, коли нейтраль з'єднується разом із заземленням у розподільній коробці.

У таких країнах, як Австралія, Нова Зеландія, Південна Африка і т.д. будь ласка, дотримуйтесь місцевих правил налаштування електропроводки!

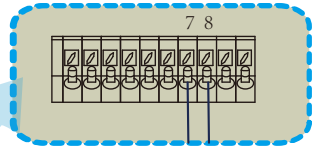


3.10 Схема підключення

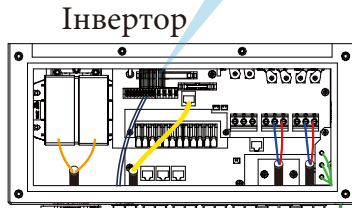
— CAN — L дріт — N дріт — PE дріт



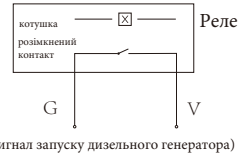
Інвертор



G-start (7,8): сигнал сухого контакту для запуску дизельного генератора.



Інвертор



Заземлення



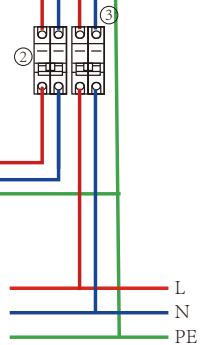
① Вимикач постійного струму



Генератор

Дистанційне керування сигнальною лінією

PE N L



Резервне навантаження

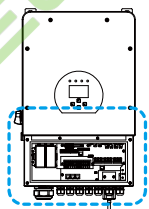
- ① Вимикач постійного струму для акумулятора
 SUN-5K-SG-EU: вимикач постійного струму на 150A
 SUN-6K-SG-EU: вимикач постійного струму на 200A
 SUN-7.6K-SG-EU: вимикач постійного струму на 200A
 SUN-8K-SG-EU: вимикач постійного струму на 250A
 SUN-10K-SG-EU: вимикач постійного струму на 300A
 SUN-12K-SG-EU: вимикач постійного струму на 300A

- ② Вимикач змінного струму для порту загального живлення
 SUN-5K-SG-EU: вимикач змінного струму на 40A
 SUN-6K-SG-EU: вимикач змінного струму на 40A
 SUN-7.6K-SG-EU: вимикач змінного струму на 63A
 SUN-8K-SG-EU: вимикач змінного струму на 63A
 SUN-10K-SG-EU: вимикач змінного струму на 100A
 SUN-12K-SG-EU: вимикач змінного струму на 100A

- ③ Вимикач змінного струму для порту резервного навантаження
 SUN-5K-SG-EU: вимикач змінного струму на 40A
 SUN-6K-SG-EU: вимикач змінного струму на 40A
 SUN-7.6K-SG-EU: вимикач змінного струму на 63A
 SUN-8K-SG-EU: вимикач змінного струму на 63A
 SUN-10K-SG-EU: вимикач змінного струму на 100A
 SUN-12K-SG-EU: вимикач змінного струму на 100A

3.11 Схема однофазного паралельного з'єднання

— CAN — L дріт — N дріт — PE дріт



Інвертор

①②③ Вимикач постійного струму для акумулятора
 SUN-5K-SG-EU: вимикач постійного струму на 150А
 SUN-6K-SG-EU: вимикач постійного струму на 200А
 SUN-7.6K-SG-EU: вимикач постійного струму на 200А
 SUN-8K-SG-EU: вимикач постійного струму на 250А
 SUN-10K-SG-EU: вимикач постійного струму на 300А
 SUN-12K-SG-EU: вимикач постійного струму на 300А

④⑦⑨ Вимикач змінного струму для мережевого порту
 SUN-5K-SG-EU: вимикач змінного струму на 40А
 SUN-6K-SG-EU: вимикач змінного струму на 40А
 SUN-7.6K-SG-EU: вимикач змінного струму на 63А
 SUN-8K-SG-EU: вимикач змінного струму на 63А
 SUN-10K-SG-EU: вимикач змінного струму на 100А
 SUN-12K-SG-EU: вимикач змінного струму на 100А

④⑥⑧ Вимикач для порту резервного навантаження
 SUN-5K-SG-EU: вимикач змінного струму на 40А
 SUN-6K-SG-EU: автоматичний вимикач змінного струму на 40А
 SUN-7.6K-SG-EU: автоматичний вимикач змінного струму на 63А
 SUN-8K-SG-EU: вимикач змінного струму на 63А
 SUN-10K-SG-EU: вимикач змінного струму на 100А
 SUN-12K-SG-EU: вимикач змінного струму на 100А

⑨ Вимикач змінного струму
 Залежить від основного навантаження



Акумуляторна батарея

Первинна сторона ТТ повинна бути затиснута на лівій, що знаходиться під напругою мережі.



Стрілка вказує на інвертор



Мережа

PE N L



Основне навантаження

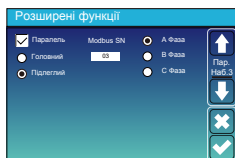
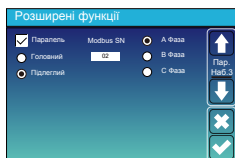


Резервне навантаження

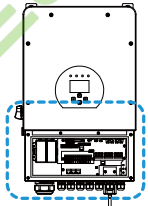
Головний інвертор

Підлеглий інвертор

Підлеглий інвертор



— CAN — L дріт — N дріт — PE дріт

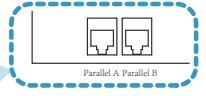


Інвертор

Інвертор №3 (підлеглий)

Інвертор №2 (підлеглий)

Інвертор №1 (головний)



Заземлення

① Вимикач постійного струму

② Вимикач постійного струму

③ Вимикач постійного струму

①②③ Вимикач постійного струму для акумулятора
 SUN-5K-SG-EU: вимикач постійного струму на 150А
 SUN-6K-SG-EU: вимикач постійного струму на 200А
 SUN-7.6K-SG-EU: вимикач постійного струму на 200А
 SUN-8K-SG-EU: вимикач постійного струму на 250А
 SUN-10K-SG-EU: вимикач постійного струму на 300А
 SUN-12K-SG-EU: вимикач постійного струму на 300А

④⑦⑧ Вимикач змінного струму для порту загального живлення
 SUN-5K-SG-EU: вимикач змінного струму на 40А
 SUN-6K-SG-EU: вимикач змінного струму на 40А
 SUN-7.6K-SG-EU: вимикач змінного струму на 63А
 SUN-8K-SG-EU: вимикач змінного струму на 63А
 SUN-10K-SG-EU: вимикач змінного струму на 100А
 SUN-12K-SG-EU: вимикач змінного струму на 100А

④⑥⑧ Автоматичний вимикач для порту резервного навантаження
 SUN-5K-SG-EU: вимикач змінного струму 40А
 SUN-6K-SG-EU: вимикач змінного струму на 40А
 SUN-7.6K-SG-EU: вимикач змінного струму на 63А
 SUN-8K-SG-EU: вимикач змінного струму на 63А
 SUN-10K-SG-EU: вимикач змінного струму на 100А
 SUN-12K-SG-EU: вимикач змінного струму на 100А



Акумуляторна батарея



Генератор

PE N L

L
N
PE

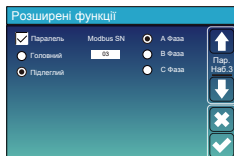
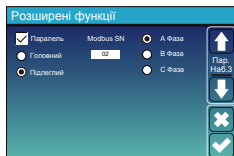
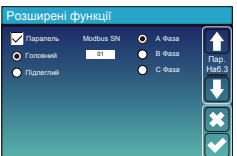


Резервне навантаження

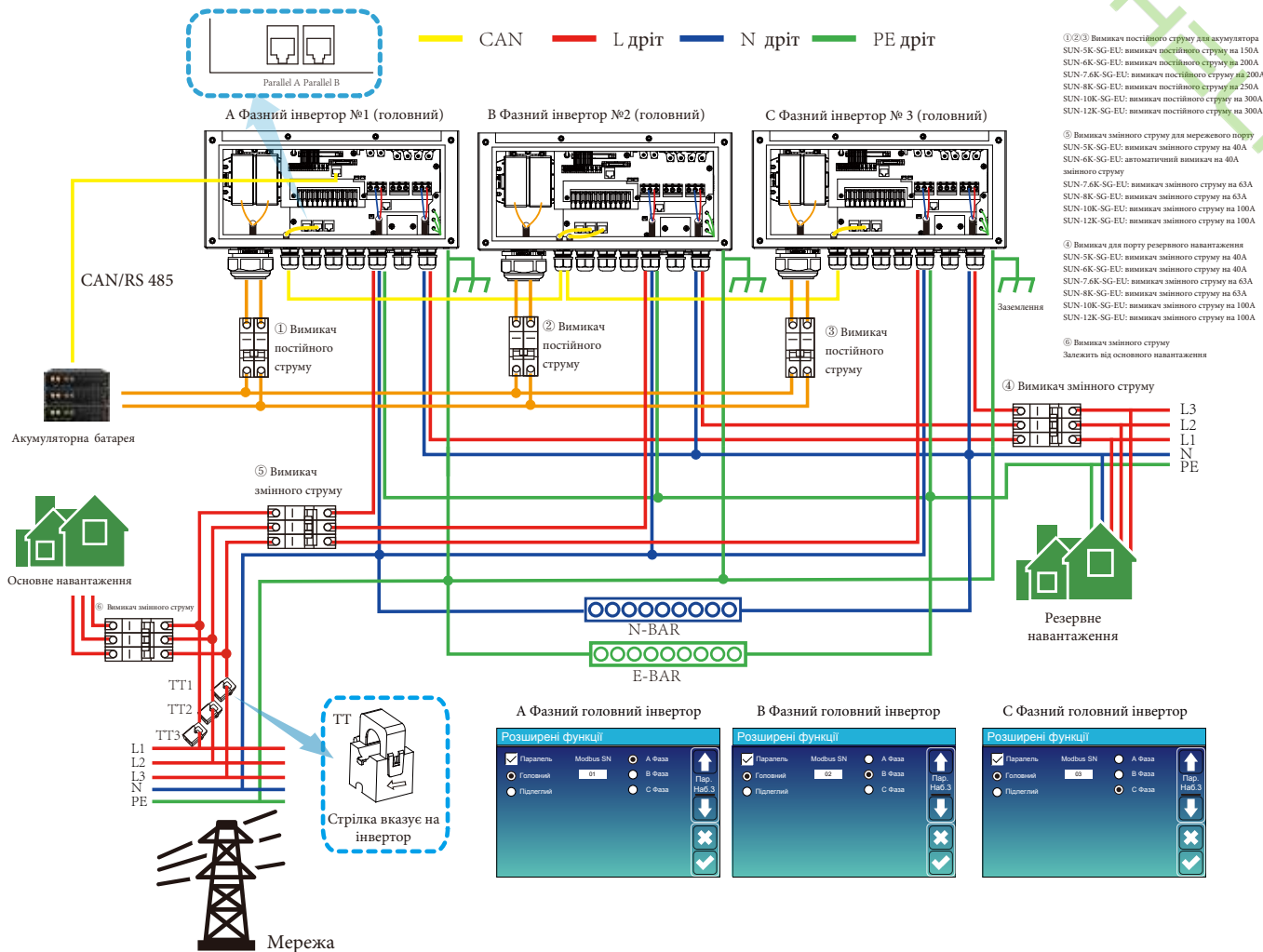
Головний інвертор

Підлеглий інвертор

Підлеглий інвертор



3.12 Трифазна паралельна робота інвертора

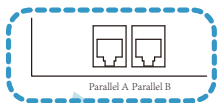


①②③ Вимикач постійного струму для акумулятора
 SUN-5K-SG-EU: вимикач постійного струму на 150А
 SUN-6K-SG-EU: вимикач постійного струму на 200А
 SUN-7.6K-SG-EU: вимикач постійного струму на 250А
 SUN-8K-SG-EU: вимикач постійного струму на 300А
 SUN-10K-SG-EU: вимикач постійного струму на 300А
 SUN-12K-SG-EU: вимикач постійного струму на 300А

④ Вимикач змінного струму для мережевого порту
 SUN-5K-SG-EU: вимикач змінного струму на 40А
 SUN-6K-SG-EU: автоматичний вимикач на 40А змінного струму
 SUN-7.6K-SG-EU: вимикач змінного струму на 63А
 SUN-8K-SG-EU: вимикач змінного струму на 63А
 SUN-10K-SG-EU: вимикач змінного струму на 100А
 SUN-12K-SG-EU: вимикач змінного струму на 100А

⑤ Вимикач для порту резервного навантаження
 SUN-5K-SG-EU: вимикач змінного струму на 40А
 SUN-6K-SG-EU: вимикач змінного струму на 40А
 SUN-7.6K-SG-EU: вимикач змінного струму на 63А
 SUN-8K-SG-EU: вимикач змінного струму на 63А
 SUN-10K-SG-EU: вимикач змінного струму на 100А
 SUN-12K-SG-EU: вимикач змінного струму на 100А

⑥ Вимикач змінного струму
 Залежить від основного навантаження

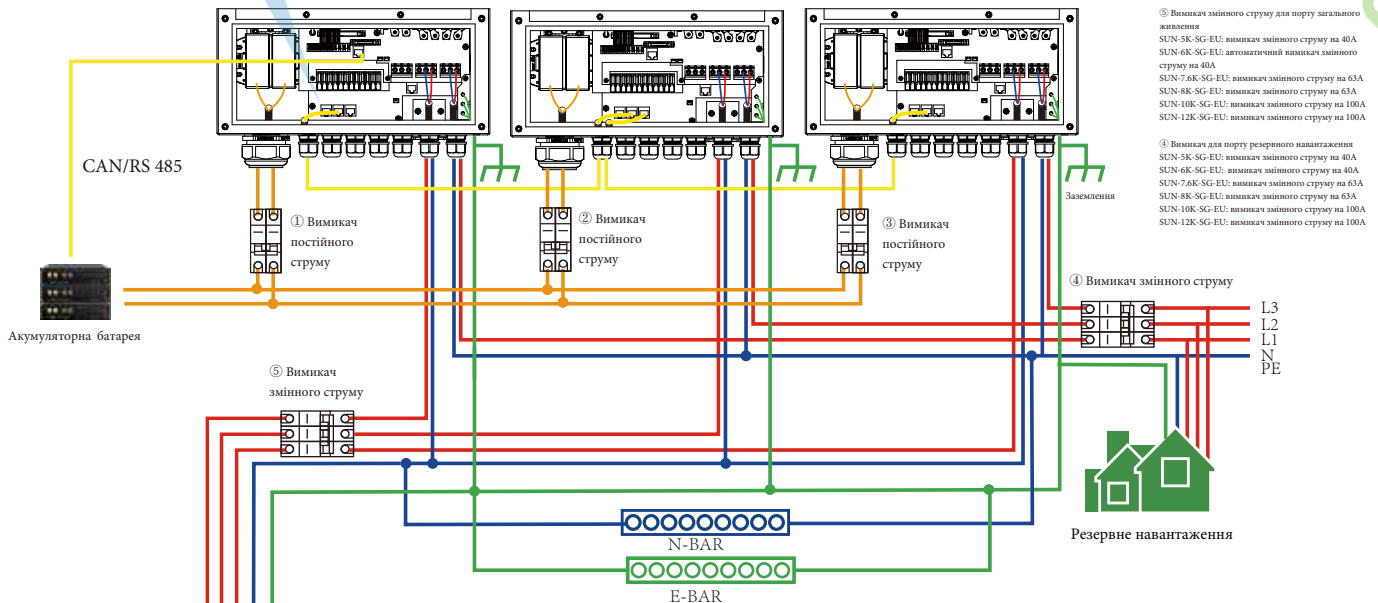


— CAN — L дріт — N дріт — PE дріт

А Фазний інвертор №1 (головний)

В Фазний інвертор №2 (головний)

С Фазний інвертор №3 (головний)



①②③ Вимикач постійного струму для акумулятора
 SUN-5K-SG-EU: вимикач постійного струму на 150А
 SUN-6K-SG-EU: вимикач постійного струму на 200А
 SUN-7.6K-SG-EU: вимикач постійного струму на 200А
 SUN-8K-SG-EU: вимикач постійного струму на 250А
 SUN-10K-SG-EU: вимикач постійного струму на 300А
 SUN-12K-SG-EU: вимикач постійного струму на 300А

④ Вимикач змінного струму для порту загального живлення
 SUN-5K-SG-EU: вимикач змінного струму на 40А
 SUN-6K-SG-EU: автоматичний вимикач змінного струму на 40А
 SUN-7.6K-SG-EU: вимикач змінного струму на 63А
 SUN-8K-SG-EU: вимикач змінного струму на 63А
 SUN-10K-SG-EU: вимикач змінного струму на 100А
 SUN-12K-SG-EU: вимикач змінного струму на 100А

⑤ Вимикач для порту резервного навантаження
 SUN-5K-SG-EU: вимикач змінного струму на 40А
 SUN-6K-SG-EU: вимикач змінного струму на 40А
 SUN-7.6K-SG-EU: вимикач змінного струму на 63А
 SUN-8K-SG-EU: вимикач змінного струму на 63А
 SUN-10K-SG-EU: вимикач змінного струму на 100А
 SUN-12K-SG-EU: вимикач змінного струму на 100А



Генератор

А Фазний головний інвертор

Розширені функції

Паралельно Modbus SN A фаза B фаза C фаза

Головний 01

Підключення

Пар: 110V/50

↑ ↓

✕ ✓

В Фазний головний інвертор

Розширені функції

Паралельно Modbus SN A фаза B фаза C фаза

Головний 02

Підключення

Пар: 110V/50

↑ ↓

✕ ✓

С Фазний головний інвертор

Розширені функції

Паралельно Modbus SN A фаза B фаза C фаза

Головний 03

Підключення

Пар: 110V/50

↑ ↓

✕ ✓

4. Експлуатація

4.1 Увімкнення/вимкнення живлення

Після того, як пристрій був правильно встановлений і батареї підключені належним чином, просто натисніть кнопку ON/OFF (розташована на лівій стороні корпусу), щоб увімкнути пристрій. Коли система без підключених батарей, але підключена до фотоелектричної або електричної мережі, і кнопка ON/OFF натиснута, РК-дисплей все ще буде світитися (на дисплеї буде відображатися OFF). В цьому стані, коли ви увімкнете ON/OFF і виберете NO battery, система все ще може працювати.

4.2 Панель керування та індикації

Панель керування та індикації, показана на малюнку нижче, знаходиться на передній панелі інвертора. Вона включає чотири індикатори, чотири функціональні клавіші та РК-дисплей, що відображає робочий стан та інформацію про вхідну/вихідну потужність.

LED-індикатор		Повідомлення
DC	Суцільне зелене світлодіодне світло	Фотоелектричне з'єднання в нормі
AC	Суцільне зелене світлодіодне світло	Підключення до мережі в нормі
Нормальний стан	Суцільне зелене світлодіодне світло	Інвертор працює в нормі
Аварійний стан	Суцільне червоне світлодіодне світло	Несправність або попередження

Таблиця 4-1: Світлодіодні індикатори

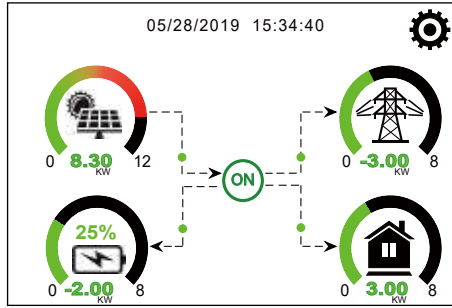
Функціональна клавіша	Опис клавіші
Esc	Для виходу з режиму налаштування
Up	Для переходу до попереднього вибору
Down	Для переходу до наступного вибору
Enter	Для підтвердження вибору

Таблиця 4-2: Функціональні клавіші

5. Значки на РК-дисплеї

5.1 Головний екран

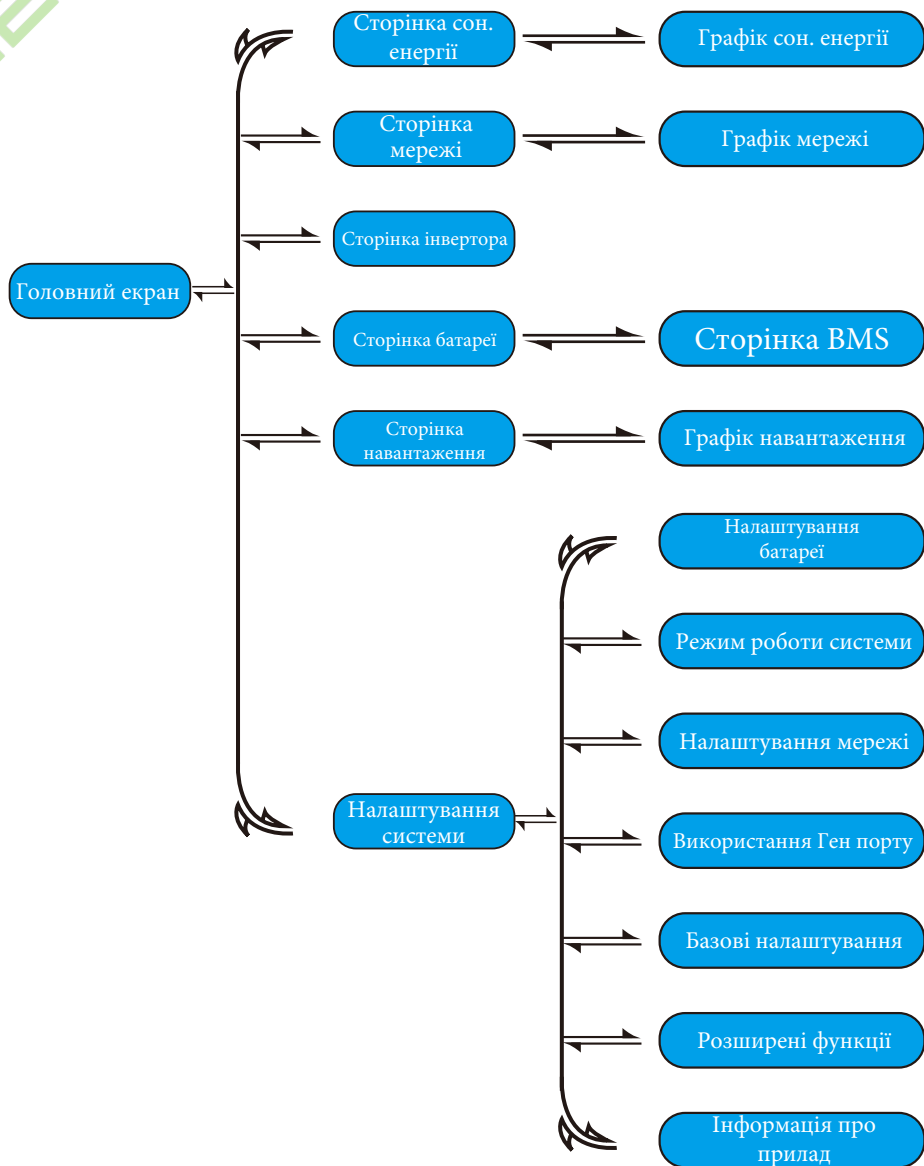
РК-дисплей є сенсорним, нижче на екрані відображається загальна інформація про інвертор.



1. Значок в центрі головного екрана вказує на те, що система працює в нормальному режимі. Якщо він перетворюється на "сomm./FXX", це означає, що інвертор має помилки зв'язку або інші помилки. Повідомлення про помилку буде відобразитися під цим значком (помилки FXX, детальну інформацію про помилки можна переглянути в розділі про аварійні сигнали).
2. У верхній частині екрана відображається час.
3. Натиснувши на значок налаштування системи, ви можете увійти на екран налаштування системи, який включає базове налаштування, налаштування акумулятора, налаштування мережі, режим роботи системи, використання порту генератора, розширені функції та інформацію про Li-Batt.
4. На головному екрані відображається інформація про сонячну батарею, мережу, навантаження та акумулятор. Він також показує напрямок потоку енергії стрілкою. Коли потужність наближається до високого рівня, колір на панелях змінюється із зеленого на червоний, щоб інформація про систему яскраво відобразилася на головному екрані.

- Потужність фотоелектричних модулів та потужність навантаження завжди залишаються позитивними.
- Негативна потужність мережі означає віддачу в мережу, позитивна - отримання з мережі.
- Заряд акумулятора - від'ємне значення означає заряд, додатне - розряд.

5.1.1 Блок-схема роботи РК-дисплея



5.2 Крива сонячної енергії

Сонячна енергія

Потужність: 2923Вт ①	Потужність мережевого зв'язку: 2923 Вт ②	
PV1-V: 0V	PV2-V: 0V	PV3-V: 0V
PV1-I: 0A	PV2-I: 0.1A	PV3-I: 0.0A
P1: 0W	P2: 0W	P3: 0W

Сьогодні = 0,3 кВт-год
Разом = 3,90 кВт-год ④

Енергія

Це сторінка з детальною інформацією про сонячну енергію.

- ① Виробництво сонячних панелей.
- ② Потужність зв'язку з мережею: якщо на стороні мережі або навантаження гібридного інвертора є пара змінного струму стрігового інвертора і встановлений лічильник для стрігового інвертора, то на РК-дисплеї гібридного інвертора буде відображатися вихідна потужність стрігового інвертора на значку фотоелектричного перетворювача. Будь ласка, переконайтеся, що лічильник може успішно обмінюватися даними з гібридним інвертором.
- ③ Напряга, струм, потужність для кожного МРРТ.
- ④ Енергія сонячних панелей за день і загалом.
Натиснувши кнопку "Енергія", ви потрапите на сторінку кривої потужності.

Інвертор

Потужність: 44Вт ①	DC-T:52.6C ③
0.0 Гц ②	AC-T:41.0C
L1: 240V	
I1:0.6A	

Це сторінка з детальною інформацією про інвертор.

- ① Інверторна генерація.
- ② 0.0 Гц: частота після DC/AC. Напряга, струм, потужність для кожної фази.
- ③ * DC-T: середня температура DC-DC, AC-T: середня температура радіатора.
* Примітка: ця інформація недоступна для деяких LCD FW.

Навантаження

Потужність: 0 Вт ①	Сьогодні = 0.0 кВт-год ③
L: 0V ②	Разом = 0,40 кВт-год

Енергія

Це сторінка детальної інформації про резервне навантаження.

- ① Резервне живлення.
- ② Напряга, потужність для кожної фази.
- ③ Споживання резервного живлення за день і загалом.

Якщо на сторінці режиму роботи системи встановити прапорець «Спочатку віддача» або «Нульовий експорт на навантаження», інформація на цій сторінці стосується резервного навантаження, яке під'єднано до порту навантаження гібридного інвертора.

Якщо на сторінці режиму роботи системи встановити прапорець «Нульовий експорт до ТТ», інформація на цій сторінці включає резервне та домашнє навантаження.

Натисніть кнопку «Енергія», щоб перейти на сторінку кривої потужності.

Мережа

Stand-by ①	ОТРИМАННЯ ③	
Потужність: 0Вт	Сьогодні = 2,2 кВт-год	
0.0Гц	Разом = 11,60 кВт-год	
L1: 0V	ВІДДАЧА	
L2: 0V	Сьогодні = 0,0 кВт-год	
CT1: 0W	CT2: 0W	Разом = 8,60 кВт-год
LD1: 0W	LD2: 0W	

Енергія

Це сторінка детальної інформації про мережу.

- ① Стан, потужність, частота.
- ② L: Напряга для кожної фази
ST: Потужність, визначена зовнішніми датчиками струму датчиками
LD: Потужність, визначена за допомогою внутрішніх датчиків на вході/виході вимикача мережі змінного струму
- ③ ОТРИМАННЯ: енергія з мережі в інвертор,
ВІДДАЧА: енергія з інвертора в мережу.

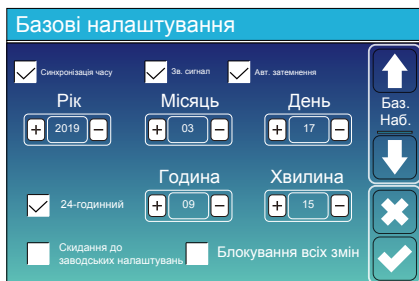
Натиснувши кнопку "Енергія", ви потрапите на сторінку кривої потужності.

5.4 Меню налаштувань системи



Це сторінка налаштування системи.

5.5 Меню основних налаштувань



Скидання до заводських налаштувань: скидання всіх параметрів інвертора.

Блокування всіх змін: увімкніть цю функцію для налаштування параметрів, які потребують блокування і не можуть бути змінені. Перед виконанням успішного скидання до заводських налаштувань і блокуванням систем, щоб зберегти всі зміни, необхідно ввести пароль для активації налаштування. Пароль для заводських налаштувань - 9999, а для блокування - 7777.



Пароль для скидання до заводських налаштувань: 9999

Пароль для блокування всіх змін: 7777

Самоперевірка системи: після позначки цього пункту потрібно ввести пароль.

Пароль за замовчуванням - 1234.

5.6 Меню налаштувань акумулятора

Налаштування акумулятора

Режим батареї

Lithium Ємність акумулятора 400Ah

Use Batt V Макс. А Заряд 40А

Use Batt % Макс. А Розряд 40А

Немає акумулятора

Активувати акумулятор Вимкнути плаваючий заряд

↑ Акумулятор, Реж.1

↓

✕

✓

Ємність акумулятора: вказує розмір акумулятора вашого інвертора.

Use Batt V: використовує напругу акумулятора для всіх налаштувань (В).

Use Batt %: використовує відсоток заряду батареї для всіх налаштувань (%).

Макс. Заряд/розряд: максимальний струм заряду/розряду акумулятора (0-90А для моделі 3,6 кВт, 0-120А для моделі 5 кВт, 0-135А для моделі 6 кВт, 0-190А для моделі 7,6/8 кВт, 0-220А для моделі 10 кВт, 0-250А для моделі 12 кВт).

Для AGM і залитих акумуляторів ми рекомендуємо батарею ємністю: розмір x 20% = струм заряду/розряду в амперах.

Для літєвих батарей ми рекомендуємо розмір батареї А-год x 50% = сила струму заряду/розряду.

Для гелевих акумуляторів дотримуйтесь інструкцій виробника.

Немає акумулятора: позначте цей пункт, якщо до системи не підключено жодного акумулятора.

Активувати акумулятор: ця функція допоможе відновити розряджений акумулятор, повільно заряджаючи його від сонячної батареї або мережі.

Вимкнути плаваючий заряд: для літєвої батареї з комунікацією BMS інвертор буде підтримувати напругу заряду на поточному рівні, коли запитуваний струм заряду BMS дорівнює 0. Ця функція використовується для запобігання перезарядженню батареї.

Налаштування акумулятора

Старт ① 30%

А ① 40А

Зарядка від генератора

Сигнал від генератора

Зарядка від мережі

Сигнал від мережі

Gen Force ③

↑ Акумулятор, Реж.2

↓

✕

✓

Це сторінка налаштування батареї. ① ③

Старт = 30%: відсоток SOC на рівні 30%: система автоматично запускає підключений генератор для заряджання акумуляторної батареї.

А = 40А: швидкість заряду 40А від підключеного генератора в Амперах.

Зарядка від генератора: використовує вхід генератора системи для заряджання акумуляторної батареї від підключеного генератора.

Сигнал від генератора: закриває нормально відкрите реле, якщо ця функція увімкнена.

Gen Force: коли генератор підключено, система примусово запускає генератор без виконання інших умов.

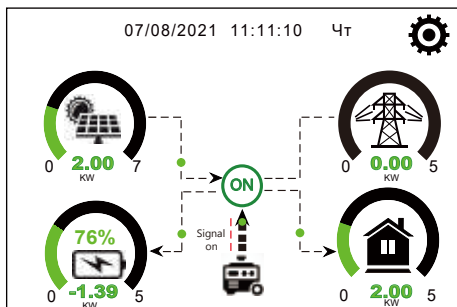
Це зарядка від мережі. ②

Початок = 30%: функція не використовується, лише для налаштування.

А = 40А: вказує на струм, яким мережа заряджає акумулятор.

Зарядка від мережі: вказує на те, що мережа заряджає акумулятор.

Сигнал від мережі: вимкніть за замовчуванням.



Ця сторінка показує, як фотоелектричний і дизельний генератори живлять навантаження і акумулятор.

Генератор

Потужність: 1392 Вт Сьогодні = 0.0 кВт-год
Разом = 2,20 кВт-год

L1: 228В

Частота: 50.0 Гц

Ця сторінка показує вихідну напругу, частоту, потужність генератора. А також, скільки енергії використовується від генератора.

Налаштування акумулятора

Літєвий режим: 00

Вимкнення: 10%

Низький заряд: 20%

Перезапуск: 40%

↑
Акум. Реж.3
↓
✕
✓

Літєвий режим: це протокол BMS. Будь ласка, зверніться до документа про схвалену батарею.

Вимкнення 10%: вказує на те, що інвертор вимкнеться, якщо SOC нижче цього значення.

Низький заряд 20%: вказує на те, що інвертор подасть сигнал тривоги, якщо SOC нижче цього значення.

Перезапуск 40%: при 40% напруга акумулятора на виході змінного струму відновиться.

Налаштування акумулятора

Float V ① 53.6V

Absorption V 57.6V

Equalization V 57.6V

Дні вирівнювання 30 днів

Години вирівнювання 3.0 години

Вимкнення ③ 20%

Низький заряд 35%

Перезапуск 50%

TEMPCO(mV/C/Cell) ② -5

Опір батареї 25 мОм

↑
Акум. Реж.3
↓
✕
✓

Існує 3 етапи зарядки акумулятора. ①

Це інформація для професійних інсталювальників, можете пропустити, якщо вам це не потрібно. ②

Вимкнення 20%: інвертор вимкнеться, якщо SOC нижче цього значення.

Низький заряд 35%: інвертор подасть сигнал тривоги, якщо SOC нижче цього значення. ③

Перезапуск 50%: відновиться вимірювання SOC акумулятора при 50% вихідної напруги змінного струму.

Рекомендовані параметри батареї

Тип батареї	Етап поглинання	Поплавкова сцена	Значення крутного моменту (кожні 30 днів 3 години)
AGM (або PCC)	14.2V (57.6V)	13.4V (53.6V)	14.2V (57.6V)
Gel	14.1V (56.4V)	13.5V (54.0V)	
Wet	14.7V (59.0V)	13.7V (55.0V)	14.7V (59.0V)
Lithium	Дотримуйтесь параметрів напруги BMS		

5.7 Меню налаштувань режиму роботи системи

Режим роботи системи

Спочатку віддача 8000 Макс. сон. потужність

Нульовий експорт до навантаження Віддача сон. енер.

Нульовий експорт в мережу Віддача сон. енер.

Максимальна потужність продажу 8000 Потужність при нульовому експорті 20

Енергетична модель Спочатку батареї: Спочатку навантаження

Зменшення пілових навантажень 8000 Потужність

↑ Роб. Реж. 1
↓
✕
✓

Режим роботи

Спочатку віддача: цей режим дозволяє гібридному інвертору продавати надлишкову енергію, вироблену сонячними панелями, в мережу. Якщо час використання активний, енергія акумулятора також може бути віддана в мережу.

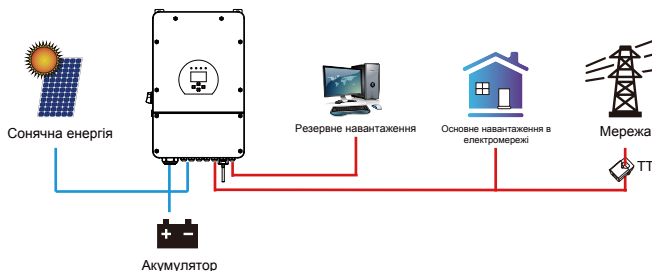
Фотоелектрична енергія буде використовуватися для живлення навантаження і зарядки акумулятора, а надлишкова енергія буде надходити в мережу. Пріоритет джерела живлення для навантаження наступний:

1. Сонячні панелі.
2. Мережа.
3. Акумулятори (до досягнення запрограмованого % розряду).

Нульовий експорт до навантаження: гібридний інвертор буде забезпечувати електроенергією лише підключене резервне навантаження. Гібридний інвертор не забезпечує живлення основного навантаження і не віддає електроенергію в мережу. Вбудований ТТ виявить енергію, що повертається в мережу, і зменшить потужність інвертора тільки для живлення внутрішнього навантаження і зарядки акумулятора.



Нульовий експорт в мережу: гібридний інвертор не тільки забезпечить живленням підключене резервне навантаження, але також дасть живлення підключеному основному навантаженню. Якщо фотоелектричної енергії та енергії акумулятора недостатньо, він буде використовувати енергію з мережі як доповнення. Гібридний інвертор не віддає енергію в мережу. У цьому режимі потрібен ТТ. Спосіб встановлення ТТ описано в розділі 3.6: Підключення ТТ. Зовнішній ТТ виявить енергію, що повертається в мережу, і зменшить потужність інвертора тільки для живлення внутрішнього навантаження, зарядки акумулятора і основного навантаження.



Віддача сон. енер.: ця функція призначена для нульового експорту до навантаження або нульового експорту до ТТ. Коли цей пункт активний, надлишок енергії може бути відданий назад до мережі. Пріоритетне використання фотоелектричного джерела наступне: споживання навантаження, зарядка акумулятора та подача в мережу.

Максимальна сонячна потужність продажу: дозволена максимальна вихідна потужність для подачі в мережу.

Потужність при нульовому експорті: для режиму нульового експорту вказує вихідну потужність в мережу. Рекомендується встановити значення 20-100 Вт, щоб гарантувати, що гібридний інвертор не буде подавати енергію в мережу.

Енергетична модель: пріоритет фотоелектричного джерела живлення.

Спочатку батарея: фотоелектрична енергія спочатку використовується для зарядки акумулятора, а потім для живлення навантаження. Якщо фотоелектричної енергії недостатньо, мережа буде заряджати батарею і навантаження одночасно.

Спочатку навантаження: фотоелектрична енергія спочатку використовується для живлення навантаження, а потім для зарядки акумулятора. Якщо фотоелектричної енергії недостатньо, мережа буде заряджати батарею і навантаження одночасно.

Максимальна сонячна потужність: дозволена максимальна вхідна потужність постійного струму.

Зменшення пікових навантажень: коли ця функція активна, вихідна потужність мережі буде обмежена в межах встановленого значення. Якщо потужність навантаження перевищує допустиме значення, він буде використовувати фотоелектричну енергію та батарею в якості доповнення. Якщо все ще не вдається задовольнити вимоги навантаження, потужність мережі збільшиться, щоб задовольнити потреби навантаження.

Режим роботи системи

Зарядка від Мережі Ген Час використання

Час	Пот.	Акум.
<input type="checkbox"/> 01:00	5:00	5000
<input type="checkbox"/> 05:00	9:00	5000
<input checked="" type="checkbox"/> 09:00	13:00	5000
<input checked="" type="checkbox"/> 13:00	17:00	5000
<input checked="" type="checkbox"/> 17:00	21:00	47.1V
<input checked="" type="checkbox"/> 21:00	01:00	49.0V

Роб. Реж.2

Час використання: використовується для програмування, коли використовувати мережу або генератор для зарядки акумулятора, а коли розряджати акумулятор для живлення навантаження. Відмітьте "Час використання", і тоді наступні пункти (Мережа, заряд, час, потужність і т.д.) набудуть чинності.

Примітка: у першому режимі віддачі та при натисканні "Час використання", енергія акумулятора може бути віддана в мережу.

Зарядка від мережі: використовуйте мережу для зарядки акумулятора за певний проміжок часу.

Зарядка від генератора: використання дизельного генератора для зарядки акумулятора за певний проміжок часу.

Час: реальний час, діапазон 01:00-24:00.

Потужність: максимальна дозволена потужність розряду акумулятора.

Batt (V або SOC %): SOC % батареї або напруга на момент, коли має відбутися дія.

Наприклад:

Протягом 01:00-05:00, коли SOC акумулятора нижче 80%, він буде використовувати мережу для зарядки акумулятора, поки SOC акумулятора не досягне 80%.

Протягом 05:00-08:00 та 08:00-10:00, коли SOC батареї вище 40%, інвертор буде розряджати батарею, поки SOC не досягне 40%.

Протягом 10:00-15:00, коли SOC батареї вище 80%, інвертор буде розряджати батарею до тих пір, поки SOC не досягне 80%.

Протягом 15:00-18:00, коли SOC батареї вище 40%, інвертор буде розряджати батарею до тих пір, поки SOC не досягне 40%.

Протягом 18:00-01:00, коли SOC батареї перевищує 35%, інвертор буде розряджати батарею до тих пір, поки SOC не досягне 35%.

Режим роботи системи

Зарядка від Мережі Ген Час використання

Час	Пот.	Акум.
<input checked="" type="checkbox"/> 01:00	5:00	5000
<input type="checkbox"/> 05:00	8:00	5000
<input type="checkbox"/> 08:00	10:00	5000
<input type="checkbox"/> 10:00	15:00	5000
<input type="checkbox"/> 15:00	18:00	5000
<input type="checkbox"/> 18:00	01:00	5000

Роб. Реж.3

Режим роботи системи

ПН ВТ СР ЧТ ПН СБ НД

Роб. Реж.4

Ця функція дозволяє користувачам вибирати, в який день виконувати налаштування "Час використання".

Наприклад, інвертор буде відображати сторінку "Час використання" лише в понеділок/вівторок/середа/четвер/п'ятницю/суботу.

5.8 Меню налаштувань мережі

Налаштування мережі

Розблокування параметрів мережі

Режим мережі: **General Standard** 0/16

Частота мережі: 50 Гц 60 Гц

Тип мережі: Однофазна
 120/240В Роздільна фаза
 120/208В 3 фаза

INV Output Voltage: 240V, 220V, 230V, 200V

Розблокування параметрів мережі: перед зміною параметрів мережі, будь ласка, увімкніть цю функцію за допомогою пароля 7777. Після цього можна змінювати параметри мережі.

Режим мережі: General Standard, UL1741 & IEEE1547, CPUC RULE21, SRD-UL-1741, CEI 0-21, EN50549_CZ, Australia_A, Australia_B, Australia_C, NewZealand, VDE4105, OVE_Directive_R25, EN50549_CZ_PPDS_L16A, NRS097, G98/G99, G98/G99_NI, ESB Networks (Ireland). Будь ласка, дотримуйтесь місцевого коду мережі, а потім виберіть відповідний стандарт мережі.

Налаштування мережі / Підключення

Нормальне підключення: Низька частота: 48.20 Гц, Висока частота: 51.50 Гц, Низька напруга: 185.0V, Висока напруга: 265.0V

Нормальна швидкість наростання: 60с

Повторне підключення після відключення: Низька частота: 48.20 Гц, Висока частота: 51.30Гц, Низька напруга: 187.0V, Висока напруга: 263.0V

Швидкість повторного під'єднання: 60с

Час повторного підключення: 60с, PF: 1.000

Нормальне підключення: допустимий діапазон напруги/частоти мережі під час першого підключення інвертора до мережі.

Нормальна швидкість наростання: темп наростання потужності при запуску.

Повторне підключення після відключення: допустима напруга мережі / діапазон частот, в якому інвертор підключається до мережі після відключення інвертора від мережі.

Швидкість повторного під'єднання: швидкість повторного під'єднання до мережі.

Час повторного підключення: період часу очікування, протягом якого інвертор знову підключається до мережі.

PF: коефіцієнт потужності, який використовується для регулювання реактивної потужності інвертора.

Налаштування мережі / Захист IP

Перенапруга IP (середнє значення за 10 хв.): 260.0V

HV3	265.0V	HF3	51.50Hz
HV2	265.0V -- 0.10с	HF2	51.50Hz -- 0.10с
HV1	265.0V -- 0.10с	HF1	51.50Hz -- 0.10с
LV1	185.0V -- 0.10с	LF1	48.00Hz -- 0.10с
LV2	185.0V -- 0.10с	LF2	48.00Hz -- 0.10с
LV3	185.0V	LF3	48.00Hz

HV1: Точка захисту від перенапруги 1-го рівня;

HV2: Точка захисту від перенапруги 2-го рівня;

HV3: Точка захисту від перенапруги 3-го рівня.

② 0.10 сек. - Час підключення

LV1: Точка захисту від зниженої напруги 1-го рівня;

LV2: Точка захисту від зниженої напруги 2-го рівня;

LV3: Точка захисту від зниженої напруги 3-го рівня.

HF1: Точка захисту від перевищення частоти 1-го рівня;

HF2: Точка захисту від перевищення частоти 2-го рівня;

HF3: Точка захисту від перевищення частоти 3-го рівня.

LF1: Точка захисту від зниженої частоти 1-го рівня;

LF2: Точка захисту від зниженої частоти 2-го рівня;

LF3: Точка захисту від зниженої частоти 3-го рівня;

Налаштування мережі / F(W)

F(W)

Перевищена частота: Дрооп f: 40%PE/Гц

Старт freq f: 50.20 Гц, Стоп freq f: 50.20 Гц

Старт delay f: 0.00с, Стоп delay f: 0.00с

Знижена частота: Дрооп f: 40%PE/Гц

Старт freq f: 49.80 Гц, Стоп freq f: 49.80 Гц

Старт delay f: 0.00с, Стоп delay f: 0.00с

FW: інвертор цієї серії може регулювати вихідну потужність інвертора відповідно до частоти мережі.

Дрооп f: відсоток від номінальної потужності на Гц. Наприклад, "Start freq f > 50.2 Гц, Stop freq f < 50.2, Droop f = 40%PE/Гц", коли частота мережі досягає 50.2 Гц, інвертор зменшить свою активну потужність на Droop f 40%. А коли частота мережі стане меншою за 50,2 Гц, інвертор припинить зменшувати вихідну потужність.

Для отримання детальних значень налаштувань, будь ласка, дотримуйтесь місцевих правил експлуатації електромережі.

Налаштування мережі / V(W) V(Q)

V(W)

V1	109.0%	P1	100%
V2	110.0%	P2	20%
V3	111.0%	P3	20%
V4	111.0%	P4	20%

V(Q)

Lock-in/Pn	5%	Блокування/Pn	20%
V1	90.0%	Q1	44%
V2	95.7%	Q2	0%
V3	104.3%	Q3	0%
V4	112.2%	Q4	-60%

↑ Мер. наб. 5

↓

✕

✓

V (W): використовується для регулювання активної потужності інвертора відповідно до встановленої напруги мережі.

V(Q): використовується для регулювання реактивної потужності інвертора відповідно до встановленої напруги мережі.

Ця функція використовується для регулювання вихідної потужності інвертора (активної та реактивної) при зміні напруги мережі.

Lock-in/Pn 5%: коли активна потужність інвертора менше 5% від номінальної, режим VQ не буде застосовуватися.

Блокування/Pn 20%: якщо активна потужність інвертора зростає від 5% до 20% номінальної потужності, режим VQ знову вмикається.

Наприклад: V2=110%, P2=20%. Коли напруга мережі досягає 110% від номінальної напруги мережі, вихідна потужність інвертора зменшується до 20% від номінальної потужності.

Наприклад: V1=90%, Q1=44%. Коли напруга мережі досягає 90% від номінальної напруги мережі, вихідна потужність інвертора буде видавати 44% реактивної вихідної потужності.

Для отримання детальних значень налаштувань, будь ласка, дотримуйтесь місцевих правил експлуатації електромережі.

Налаштування мережі / P(Q) P(PF)

P(Q)

P1	0%	Q1	0%
P2	0%	Q2	0%
P3	0%	Q3	0%
P4	0%	Q4	0%

P(PF)

Lock-in/Pn	50%	Блокування/Pn	50%
P1	0%	PF1	-2.400
P2	0%	PF2	0.000
P3	0%	PF3	0.000
P4	0%	PF4	6.000

↑ Мер. наб. 6

↓

✕

✓

P(Q): використовується для регулювання реактивної потужності інвертора відповідно до встановленої активної потужності.

P(PF): використовується для налаштування PF інвертора відповідно до до встановленої активної потужності.

Для отримання детальних значень налаштувань, будь ласка, дотримуйтесь коду місцевої електромережі.

Lock-in/Pn 50%: коли вихідна активна потужність інвертора менша за 50% номінальної потужності, він не переходить у режим P(PF).

Блокування/Pn 50%: коли вихідна активна потужність інвертора перевищує 50% номінальної потужності, він перейде в режим P(PF).

Примітка: тільки коли напруга мережі дорівнює або перевищує в 1,05 рази номінальну напругу мережі, режим P(PF) буде діяти.

Налаштування мережі / LVRT

L/HVR

HV1	115%
LV1	50%

↑ Мер. наб. 7

↓

✕

✓

Зарезервовано: ця функція не рекомендована до використання, вона зарезервована.

5.9 Меню налаштувань використання порту генератора

Використання порту генератора

Режим

Номінальна потужність на вході генератора

Вихід розумного навантаження

Потужність

Micro Inv Input

ON

Пара змінного струму на стороні навантаження

Пара змінного струму на стороні навантаження

Підключення генератора до входу мережі

AC Couple Fre High

On Grid always on

Негайне відключення від мережі

AC Couple Fre High

↑ Порт наб. 1

↓

✕

✓

8000 Вт	500 Вт	100%	OFF	95%	52.00 Гц
---------	--------	------	-----	-----	----------

Номінальна потужність на вході генератора: дозволена максимальна потужність від дизельного генератора.

Підключення генератора до входу мережі: підключення дизельного генератора до вхідного порту мережі.

Розумний вихід навантаження: цей режим використовує вхідний роз'єм генератора як вихід, який отримує живлення тільки тоді, коли SOC акумулятора та потужність фотоелементів перевищують запрограмований користувачем поріг. Наприклад, потужність = 500 Вт, ON: 100%, OFF=95%: Коли потужність фотоелектричних модулів перевищує 500 Вт, а SOC акумуляторної батареї досягає 100%, розумний вихід навантаження автоматично увімкнеться і подасть живлення на підключене навантаження. Коли SOC батареї < 95% або потужність фотоелектричних модулів < 500 Вт, порт навантаження вимикається автоматично.

Smart Load OFF Batt

- SOC акумулятора, при якому вимикається розумне навантаження.

Smart Load ON Batt

- SOC акумулятора, при якому вмикається розумне навантаження. Крім того, вхідна потужність фотоелектричних модулів повинна одночасно перевищувати встановлене значення потужності, і тоді розумне навантаження увімкнеться.

On Grid always on: при натисканні на "On Grid always on" розумне навантаження буде вмикатися, коли є мережа.

Вхід мікроінвертора: для використання вхідного порту генератора як мікроінвертора на вході мережевого інвертора (з'єданого зі змінним струмом), ця функція також буде працювати з інверторами "Grid-Tied" (з прив'язкою до мережі).

***Micro Inv Input OFF:** коли SOC батареї перевищує встановлене значення, мікроінвертор або мережевий інвертор вимкнеться.

***Micro Inv Input ON:** коли SOC батареї нижче встановленого значення, мікроінвертор або мережевий інвертор почне працювати.

AC Couple Fre High: при виборі "Micro Inv input", коли SOC акумулятора поступово досягає заданого значення (OFF), під час цього процесу вихідна потужність мікроінвертора буде лінійно зменшуватися. Коли SOC батареї дорівнює значенню налаштування (OFF), системна частота стане значенням налаштування (пара змінного струму Fre high), і мікроінвертор припинить роботу і припинить експорт електроенергії, виробленої мікроінвертором, в мережу.

Примітка: вимкнення та увімкнення входу мікроінвертора діє лише для певної версії FW.

***Пара змінного струму на стороні навантаження:** підключення виходу мережевого інвертора до порту навантаження гібридного інвертора.

У цьому випадку гібридний інвертор не зможе правильно відображати потужність навантаження.

***Пара змінного струму з боку мережі:** ця функція зарезервована.

Примітка: деякі версії програмного забезпечення не мають цієї функції.

5.10 Меню налаштувань розширених функцій

Розширені функції

Несправність сонячної дуги ON Затримка рез. копіювання ↑

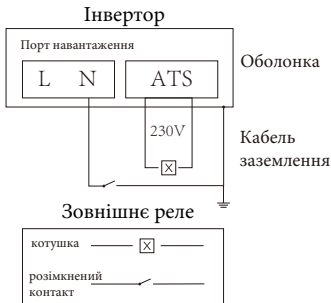
Очистити несправність дуги 0ms Функ. наб.1

Самоперевірка системи Зменшення плавих навантажень ↓

DRM Коефіцієнт TT ✕

Сигнал автономного режиму 2000: 1 ✓

BMS_Err_Stop Звіт CEI 0-21



Несправність сонячної дуги ON: функція тільки для США.

Самоперевірка системи: вимкніть цю функцію за замовчуванням.

Зменшення пікових навантажень: якщо ця функція увімкнена, коли потужність генератора перевищує номінальне значення, інвертор забезпечить надлишкову частину, щоб генератор не перевантажувався.

DRM: для стандарту AS4777

Затримка резервного копіювання: регулюється від 0 до 300 секунд.

BMS_Err_Stop: коли ця функція увімкнена, якщо система BMS батареї не може зв'язатися з інвертором, інвертор припинить роботу і повідомить про несправність.

Сигнал автономного режиму: якщо ця функція увімкнена і інвертор підключений до мережі, напруга на порту ATS буде дорівнювати 0. Якщо ця функція увімкнена і інвертор відключений від мережі, напруга на порту ATS буде дорівнювати 230В змінного струму. Завдяки цій функції та зовнішньому реле типу NO, він може реалізувати відключення або з'єднання N та PE.

Більш детально можете ознайомитися на малюнку зліва.

Розширені функції

DC 1 для вітрогенератора DC 2 для вітрогенератора ↑

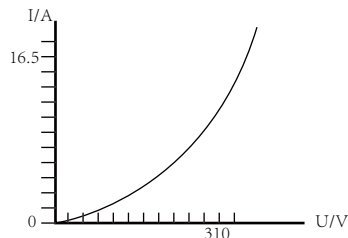
V1	90V	0.0A	V7	210V	9.0A
V2	110V	1.5A	V8	230V	10.5A
V3	130V	3.0A	V9	250V	12.0A
V4	150V	4.5A	V10	270V	13.5A
V5	170V	6.0A	V11	290V	15.0A
V6	190V	7.5A	V12	310V	16.5A

Вітр. Наб.2

✕

✓

Це для вітрогенератора.



Розширені функції

Паралельний
 Головний
 Підлеглий

Modbus SN: 00

А Фаза
 В Фаза
 С Фаза

Ex_Meter для ТТ
 А Фаза
 В Фаза
 С Фаза

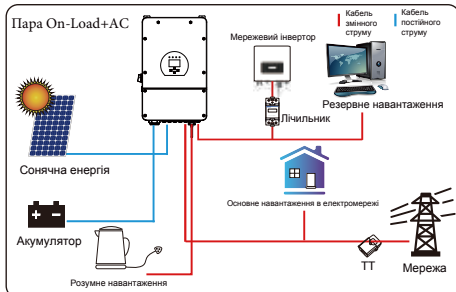
Вибір лічильника:

CHNT-3P	0/4
CHNT-1P	
Easton-3P	
Easton-1P	
Grid Side INV Meter2	

Ex_Meter для ТТ: у трифазній системі з трифазним лічильником енергії CHNT (DTSU666) натисніть відповідну фазу, до якої підключено гібридний інвертор, наприклад, якщо вихід гібридного інвертора підключено до фази А, натисніть А Фаза.

Вибір лічильника: виберіть відповідний тип лічильника відповідно до того, який встановлено в системі.

Grid Side INV Meter2: якщо на стороні мережі або навантаження гібридного інвертора є пара змінного струму стрінгового інвертора і встановлений лічильник для стрінгового інвертора, то на РК-дисплеї гібридного інвертора буде відображатися вихідна потужність стрінгового інвертора на його знаку фотоелектричного перетворювача. Будь ласка, переконайтеся, що лічильник може успішно обмінюватися даними з гібридним інвертором.



Розширені функції

ATS ON

8820 Вт 8320 Вт
 Обмежувач вихідної потужності Обмежувач потужності імпорту

Режим низького рівня шуму
 Режим низького енергоспоживання<Low Batt
 Багатоточкове сканування MPPT

ATS: це пов'язано з напругою на порту ATS, краще, щоб пункт був вимкнений.

Обмежувач вихідної потужності: використовується для встановлення дозволеної максимальної вихідної потужності, яка може надходити в мережу.

Обмежувач потужності імпорту: коли він активний, вихідна потужність мережі буде обмежена. Його пріоритет нижчий, ніж «Зменшення пікових навантажень», якщо вибрано цей пункт.

Режим низького рівня шуму: у цьому режимі інвертор буде працювати в «режимі низького рівня шуму».

Режим низького енергоспоживання<Low Batt: якщо вибрано, і коли SOC батареї менше значення «Low Batt», потужність власного споживання інвертора буде від мережі та батареї одночасно. Якщо опцію не вибрано, інвертор буде споживати енергію переважно від мережі.

Багатоточкове сканування MPPT: перевіряє, чи працює ввід/вивід фотоелектричної системи на максимальній потужності. Якщо ні, то буде налаштовано вхід/вихід до точки максимальної потужності.

5.11 Меню налаштувань інформації про пристрій

Інформація про пристрій

Inverter ID: 1601012001 Flash
 HMI: Ver0302 MAIN:Ver 0-5213-0717

Код тривоги	Коли сталася
F64 Heatsink_HighTemp_Fault	2019-03-11 15:56
F64 Heatsink_HighTemp_Fault	2019-03-08 10:46
F64 Heatsink_HighTemp_Fault	2019-03-08 10:45

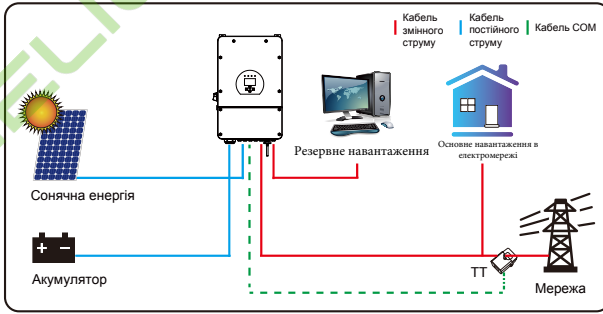
На цій сторінці показано ідентифікатор інвертора, версію інвертора та коди аварійних сигналів.

HMI: версія РК-дисплея.

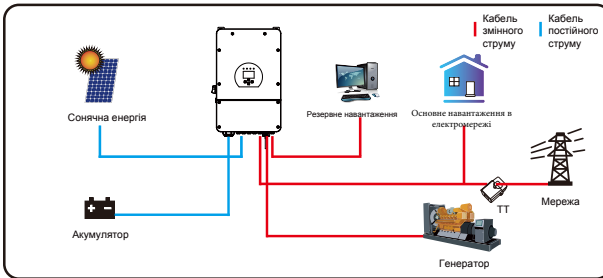
MAIN: версія FW плати керування.

6. Режим

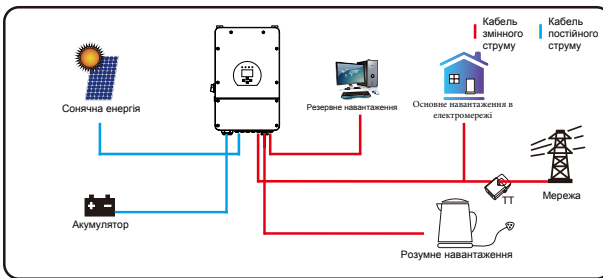
Режим I: Базовий



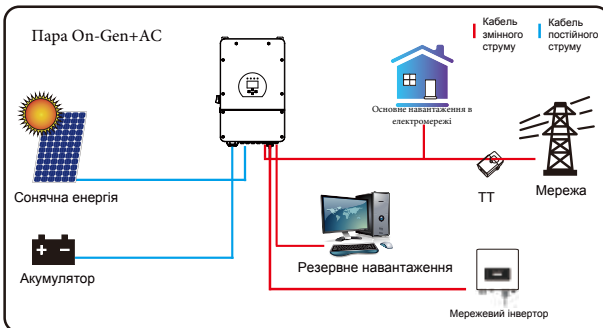
Режим II: 3 генератором

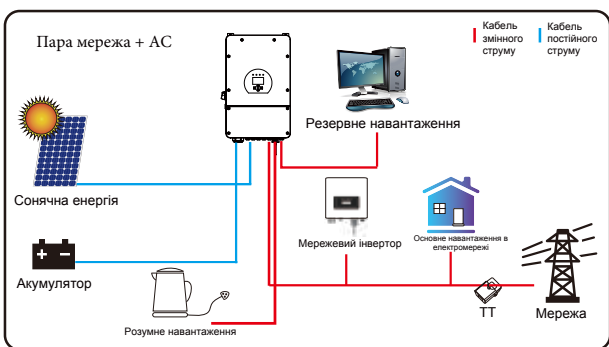
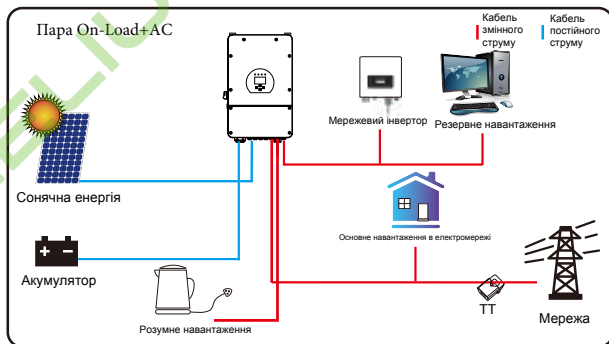


Режим III: 3 розумним навантаженням



Режим IV: Пара змінного струму





Першим пріоритетним джерелом живлення системи завжди є фотоелектрична енергія, потім 2-й і 3-й пріоритетними джерелами живлення будуть акумуляторні батареї або мережа відповідно до налаштувань. Останнім резервним джерелом живлення буде генератор, якщо він доступний.

7. Інформація про несправності та їх обробка

Інвертор для накопичення енергії розроблений відповідно до стандарту роботи від мережі та відповідає вимогам безпеки та електромагнітної сумісності. Перед виходом з заводу інвертор проходить кілька суворих випробувань, щоб гарантувати його надійну роботу.



Якщо на вашому інверторі з'являється будь-яке з повідомлень про несправності, перелічених у Таблиці 7-1, і несправність не усунуто після перезапуску, зверніться до місцевого дилера або сервісного центру. При собі необхідно мати наступну інформацію:

1. Серійний номер інвертора;
2. Дистриб'ютор або сервісний центр інвертора;
3. Дата генерації електроенергії в мережі;
4. Максимально докладний опис проблеми (включаючи код несправності та стан індикатора, що відображається на РК-дисплеї).
5. Ваші контактні дані. Для того, щоб ви краще розуміли інформацію про несправності інвертора, ми перерахуємо всі можливі коди несправностей та їх опис, коли інвертор не працює належним чином.

Код помилки	Опис помилки	Рішення помилки
F08	GFDI_Несправність_Реле	<ol style="list-style-type: none"> 1. Коли інвертор працює в двофазній (120/240 В змінного струму) або трифазній (120/208 В змінного струму) системі, до лінії N порту резервного навантаження необхідно підключити заземлення; 2. Якщо несправність все ще існує, будь ласка, зверніться до нас за допомогою.
F13	Зміна режиму роботи	<ol style="list-style-type: none"> 1. При зміні типу мережі та частоти буде видано повідомлення F13; 2. Якщо режим роботи від батареї було змінено на режим "Без батареї", він повідомить про це з помилкою F13; 3. Для деяких старих версій FW при зміні режиму роботи системи буде видано F13; 4. Як правило, повідомлення автоматично зникає після показу; 5. Якщо повідомлення все ще є, вимкніть перемикач постійного струму та перемикач змінного струму і зачекайте одну хвилину, а потім увімкніть перемикач постійного/змінного струму; 6. Якщо несправність все ще існує, будь ласка, зверніться до нас за допомогою.
F18	Несправність апаратного забезпечення через перевантаження за струмом	<p>Несправність на стороні змінного струму</p> <ol style="list-style-type: none"> 1. Перевірте, чи знаходиться потужність резервного навантаження та загальна потужність навантаження в межах норми; 2. Перезапустіть прилад і перевірте, чи все в нормі; 3. Якщо несправність все ще існує, будь ласка, зверніться до нас за допомогою.
F20	Несправність апаратного забезпечення через постійний струм	<p>Несправність на стороні постійного струму з перевантаженням за струмом</p> <ol style="list-style-type: none"> 1. Перевірте підключення фотомодуля та акумулятора; 2. При запуску інвертора в автономному режимі з великим навантаженням він може повідомити про помилку F20. Будь ласка, зменшіть потужність підключеного навантаження; 3. Вимкніть перемикач постійного струму та перемикач змінного струму, зачекайте одну хвилину, а потім знову увімкніть перемикач постійного/змінного струму; 4. Якщо несправність все ще існує, будь ласка, зверніться до нас за допомогою.
F22	Tz_EmergStop_Помилка	Зверніться за допомогою до вашого інсталятора.
F23	Струм витоку змінного струму є перехідним за струмом	<p>Несправність струму витоку</p> <ol style="list-style-type: none"> 1. Перевірте підключення кабелю заземлення з боку фотоелектричного модуля. 2. Перезапустіть систему 2 – 3 рази. 3. Якщо несправність все ще існує, зверніться до нас за допомогою.
F24	Несправність опору ізоляції постійного струму	<p>Опір фотоелектричної ізоляції занадто низький.</p> <ol style="list-style-type: none"> 1. Перевірте надійність і правильність з'єднання фотоелектричних панелей та інвертора; 2. Перевірте, чи підключений заземлюючий кабель інвертора до заземлення; 3. Якщо несправність все ще існує, зверніться до нас за допомогою.
F26	Шина постійного струму розбалансована	<ol style="list-style-type: none"> 1. Будь ласка, зачекайте деякий час і перевірте, чи помилка зникла; 2. Коли прилад працює в режимі розділеної фази, і навантаження L1 і L2 сильно відрізняються, він повідомить про помилку F26. 3. Перезапустіть систему 2 – 3 рази. 4. Якщо несправність все ще існує, зверніться до нас за допомогою.
F29	Несправність паралельної шини CANBus	<ol style="list-style-type: none"> 1. У паралельному режимі перевірте підключення кабелю паралельного зв'язку та налаштування адреси зв'язку гібридного інвертора; 2. Під час запуску паралельної системи інвертори повідомлятимуть про помилку F29. Коли всі інвертори будуть увімкнені, вона автоматично зникне; 3. Якщо несправність все ще існує, зверніться до нас за допомогою.

Код помилки	Опис помилки	Рішення помилки
F34	Несправність через перевантаження змінного струму	<ol style="list-style-type: none"> 1. Перевірте підключене резервне навантаження, переконайтеся, що воно знаходиться в допустимому діапазоні потужності; 2. Якщо несправність все ще існує, зверніться до нас за допомогою.
F35	Немає мережі змінного струму	<p>Ніяких послуг.</p> <ol style="list-style-type: none"> 1. Будь ласка, переконайтеся, чи втрачено мережу чи ні; 2. Перевірте, чи добре з'єднання з мережею чи ні; 3. Перевірте, чи увімкнено перемикач між інвертором та мережею; 4. Якщо несправність все ще існує, зверніться до нас за допомогою.
F41	Зупинка паралельної системи	<ol style="list-style-type: none"> 1. Перевірте робочий стан гібридного інвертора. Якщо 1 гібридний інвертор перебуває у стані OFF, інші гібридні інвертори можуть повідомити про несправність F41 у паралельній системі. 2. Якщо несправність все ще існує, зверніться до нас за допомогою.
F42	Низьковольтна мережа змінного струму	<p>Несправність напруги в мережі.</p> <ol style="list-style-type: none"> 1. Переконайтеся, що напруга змінного струму знаходиться в діапазоні стандартної напруги, зазначеної в специфікації; 2. Перевірте, чи надійно та правильно під'єднані мережеві кабелі змінного струму; 3. Якщо несправність все ще існує, зверніться до нас за допомогою.
F47	Перевищення частоти змінного струму	<p>Частота мережі поза діапазоном.</p> <ol style="list-style-type: none"> 1. Перевірте, чи знаходиться частота в діапазоні специфікації чи ні; 2. Перевірте, чи кабелі змінного струму надійно та правильно під'єднані; 3. Якщо несправність все ще існує, зверніться до нас за допомогою.
F48	Різка зниження частоти змінного струму	<p>Частота мережі поза діапазоном.</p> <ol style="list-style-type: none"> 1. Перевірте, чи знаходиться частота в діапазоні специфікації чи ні; 2. Перевірте, чи кабелі змінного струму надійно та правильно під'єднані; 3. Якщо несправність все ще існує, зверніться до нас за допомогою.
F56	Напруга на шинах постійного струму занадто низька	<p>Напруга батареї низька.</p> <ol style="list-style-type: none"> 1. Перевірте, чи не занадто низька напруга акумулятора; 2. Якщо напруга акумулятора занадто низька, зарядіть його за допомогою фотоелектричної станції або мережі; 3. Якщо несправність все ще існує, зверніться до нас за допомогою.
F58	Несправність зв'язку з BMS	<ol style="list-style-type: none"> 1. Ця помилка означає, що зв'язок між гібридним інвертором і акумуляторною батареєю BMS розривається, коли активна функція "BMS_Err-Stop"; 2. Якщо ви не хочете, щоб це сталося, ви можете вимкнути "BMS_Err-Stop" на PK-дисплеї; 3. Якщо несправність все ще існує, будь ласка, зверніться до нас за допомогою.
F63	Несправність ARC	<ol style="list-style-type: none"> 1. Виявлення несправностей ARC призначено лише для ринку США; 2. Перевірте підключення кабелю фотомодуля та усуньте несправність; 3. Якщо несправність все ще існує, зверніться до нас за допомогою.
F64	Високотемпературна несправність радіатора	<p>Температура радіатора занадто висока.</p> <ol style="list-style-type: none"> 1. Перевірте, чи не занадто висока температура робочого середовища; 2. Вимкніть інвертор на 10 хвилин і перезапустіть його; 3. Якщо несправність все ще існує, зверніться до нас за допомогою.

Таблиця 7-1: Інформація про несправності

Під керівництвом нашої компанії клієнти повертають нашу продукцію, щоб ми могли надати послуги з технічного обслуговування або заміни продукції тієї ж вартості. Клієнти повинні сплатити необхідні транспортні та інші пов'язані з цим витрати. Будь-яка заміна або ремонт виробу поширюється на залишковий гарантійний період приладу. Якщо будь-яка частина виробу або продукт замінюється самою компанією протягом гарантійного терміну, всі права на замінений пристрій або компонент належать компанії.

Заводська гарантія не поширюється на пошкодження з наступних причин:

- Пошкодження під час транспортування обладнання.
- Пошкодження, спричинені неправильним встановленням або введенням в експлуатацію.
- Пошкодження, спричинені недотриманням інструкцій з експлуатації, інструкцій зі встановлення або інструкцій з технічного обслуговування.
- Пошкодження, спричинені спробами модифікації, зміни або самостійного ремонту виробу.
- Пошкодження, спричинені неправильним використанням або експлуатацією приладу.
- Пошкодження, спричинені недостатньою вентиляцією обладнання.
- Пошкодження, спричинені недотриманням застосованих стандартів або правил безпеки.
- Пошкодження, спричинені стихійними лихами або форс-мажорними обставинами (наприклад, злива, блискавка, перенапруга, шторм, пожежа тощо).

Крім того, нормальний знос або будь-яка інша несправність не вплине на основну роботу виробу. Будь-які зовнішні подрапини, плями або природний механічний знос не є дефектом виробу.

8 Обмеження відповідальності

На додаток до гарантії на виріб, описаної вище, державні та місцеві закони і правила передбачають фінансову компенсацію за підключення виробу до електромережі (включаючи порушення умов і гарантій, що мають на увазі). Компанія оголошує, що умови та положення приладу та політики не можуть і можуть лише юридично виключити будь-яку відповідальність в обмеженому обсязі.

9. Технічний паспорт

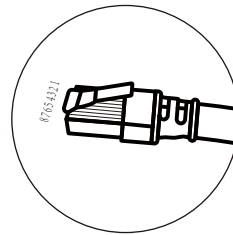
Модель	SUN-5K-SG02LP1-EU-AM2	SUN-6K-SG02LP1-EU-AM2	SUN-7.6K-SG02LP1-EU-AM2	SUN-8K-SG02LP1-EU-AM2	SUN-10K-SG02LP1-EU-AM3	SUN-12K-SG02LP1-EU-AM3
Вхідні дані акумулятора						
Тип акумулятора	Свинцево-кислотний або літій-іонний					
Діапазон напруги акумулятора (В)	40-60					
Макс. Зарядний струм (А)	120	135	190	190	220	250
Макс. Розрядний струм (А)	120	135	190	190	220	250
Крива зарядки	3 етапи / Вирівнювання					
Зовнішній датчик температури	Наявний					
Стратегія заряджання літій-іонного акумулятора	Самоадаптація до BMS					
Вхідні дані PV-рядка						
Макс. Вхідна потужність постійного струму (Вт)	6500	7800	9880	10400	13000	15600
Вхідна напруга фотоелектричної системи (В)	370(125-500)					
Діапазон MPPT (В)	150-425					
Діапазон постійної напруги при повному навантаженні	300-425	200-425				
Пускова напруга (В)	125					
Вхідний фотоелектричний струм (А)	20+20	20+20	26+26	26+26	26+26+26	26+26+26
Макс. PV I _{sc} (А)	44+44	44+44	44+44	44+44	44+44+44	44+44+44
Кількість трекерів MPPT	2				3	
Кількість рядків на один MPPT-трекер	2+2	2+2	2+2	2+2	2+2+2	2+2+2
Вихідні дані змінного струму						
Номинальний вихід змінного струму та потужність ДБЖ (Вт)	5000	6000	7600	8000	10000	12000
Макс. Вихідна потужність змінного струму (Вт)	5500	6600	8360	8800	11000	13200
Пікова потужність (без мережі)	2 рази від номінальної потужності, 10С					
Вихідний номінальний струм змінного струму (А)	22.8/21.8	27.3/26.1	34.6/33.1	36.4/34.8	45.5/43.5	54.6/52.2
Макс. Змінний струм (А)	25/24	30/28.7	38/36.4	40/38.3	50/47.9	60/57.4
Безперервний прохід змінного струму (А)	35	40	50	50	60	60
Коефіцієнт потужності	від 0,8 відставання до 0,8 випередження					
Вихідна частота та напруга	50/60 Гц; 220/230 (однофазна)					
Тип мережі	Однофазна					
Загальний коефіцієнт гармонік (THD)	<3% (від номінальної потужності)					
Ін'єкція постійного струму	<0,5% U					
Ефективність						
Макс. Ефективність	97.60%					
Євро ефективність	96.50%					
Ефективність MPPT	>99%					
Захист						
Виявлення несправностей фотоелектричної дуги	Інтегрований					
Блискавкозахист на вході фотоелектричних модулів	Інтегрований					
Захист від острівного замикання	Інтегрований					
Захист від зворотної полярності на вході фотоелектричної стрічки	Інтегрований					
Виявлення опору ізоляції	Інтегровано					
Блок моніторингу залишкового струму	Інтегрований					
Захист від перевантаження по струму на виході	Інтегрований					
Захист від короткого замикання на виході	Інтегрований					
Захист від перенапруги	Тип II (DC), Тип II (AC)					
Категорія перенапруги	OVC II (DC), OVC III (AC)					

Сертифікати та стандарти	
Регулювання мережі	IEC 61727, IEC 62116, CEI 0-21, EN 50549, NRS 097, RD 140, UNE 217002, OVE-Richtlinie R25, G99, G98, VDE-AR-N 4105
Електромагнітна сумісність / Регламент безпеки	IEC/EN 61000-6-1/2/3/4, IEC/EN 62109-1, IEC/EN 62109-2
Загальна інформація	
Діапазон робочих температур (°C)	-40≈60°C при >45°C зниження температури
Охолодження	Розумне охолодження
Рівень шуму (дБ)	<45 дБ
Зв'язок з BMS	RS485; CAN
Вага (кг)	35,6
Розмір корпусу (мм)	420Ш×670В×233Д (без урахування роз'ємів та кронштейнів)
Ступінь захисту	IP65
Спосіб встановлення	Настінний
Гарантія	5 років/10 років Гарантійний термін залежить від місця остаточного встановлення інвертора, для отримання додаткової інформації, будь ласка, зверніться до гарантійної політики

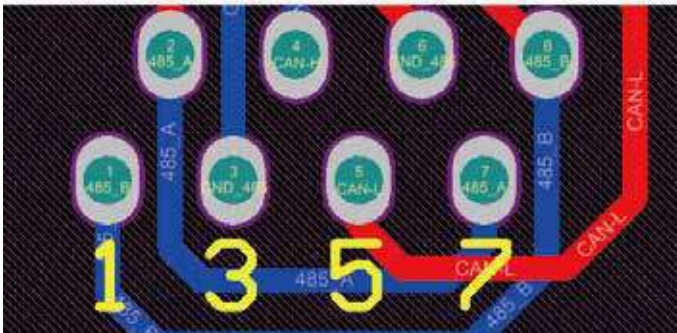
10. Додаток І

Визначення контактів порту RJ45 для BMS.

№.	BMS 485/CAN Штифт
1	485_B
2	485_A
3	GND_485
4	CAN-H
5	CAN-L
6	GND_485
7	485_A
8	485_B



BMS 485/CAN порт

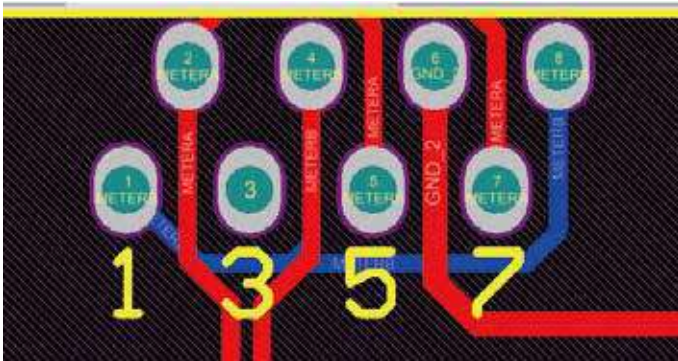
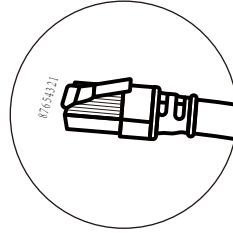
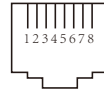


Порт лічильника

Цей порт використовується для підключення лічильника енергії.

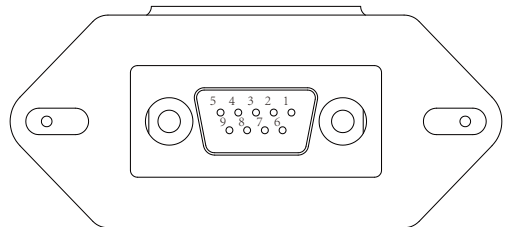
Примітка: деякі апаратні версії гібридних інверторів не підтримують підключення лічильника електроенергії

No.	Штифт лічильника
1	METERB
2	METERA
3	--
4	METERB
5	METERA
6	GND_2
7	METERA
8	METERB



RS232

No.	Wi-Fi / RS232
1	
2	TX
3	RX
4	
5	D-GND
6	
7	
8	
9	12Vdc

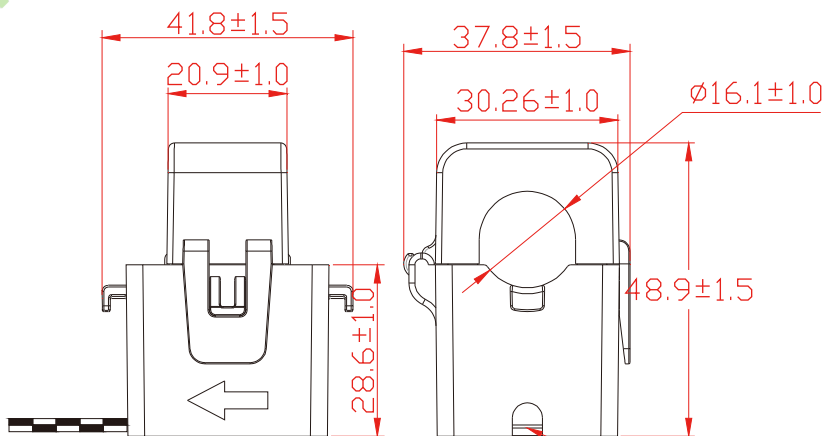


Wi-Fi / RS232

Цей порт RS232 використовується для підключення бездротового реєстратора даних.

11. Додаток II

1. Розмір трансформатора струму з розщепленим сердечником (ТС): (мм)
2. Довжина вторинного вихідного кабелю - 4 м.



Вивід назовні



12. Декларація відповідності ЄС

В рамках директив ЄС

- Електромагнітна сумісність 2014/30/EU (EMC)
- Директива низької напруги 2014/35/EU (LVD)
- Обмеження використання деяких небезпечних речовин 2011/65/EU (RoHS)

NINGBO DEYE INVERTER TECHNOLOGY CO., LTD. підтверджує, що продукція, описана в цьому документі, відповідає основним вимогам та іншим відповідним положенням вищезазначених директив. Повну версію Декларації про відповідність ЄС та сертифікат можна знайти на сайті <https://www.deyeinverter.com/download/#hybrid-inverter-5>.



Декларація відповідності ЄС

Продукт: Гібридний інвертор

Моделі SUN-5K-SG02LP1-EU-AM2;SUN-6K-SG02LP1-EU-AM2;SUN-7.6K-SG02LP1-EU-AM2;SUN-8K-SG02LP1-EU-AM2;SUN-10K-SG02LP1-EU-AM3;SUN-12K-SG02LP1-EU-AM3;

Назва та адреса виробника: **Ningbo Deye Inverter Technology Co, Ltd.**

No. 26 South YongJiang Road, Daqi, Beilun, NingBo, ChinaЦя декларація про відповідність видається під виключну відповідальність виробника. Також на цей продукт поширюється гарантія виробника.

Ця декларація про відповідність втрачає чинність: якщо продукт модифіковано, доповнено або змінено будь-яким іншим чином, а також у разі неналежного використання або встановлення продукту.Об'єкт декларації, описаний вище, відповідає відповідному гармонізаційному законодавству Союзу: Директива низької напруги (LVD) 2014/35/EU; Директива електромагнітної сумісності (EMC) 2014/30/EU; Директива обмеження використання деяких небезпечних речовин (RoHS) 2011/65/EU. Посилання на відповідні гармонізовані стандарти, що використовуються, або посилання на інші технічні специфікації, щодо яких декларується відповідність:

LVD:	
EN 62109-1:2010	●
EN 62109-2:2011	●
EMC:	
EN IEC 61000-6-1:2019	●
EN IEC 61000-6-2:2019	●
EN IEC 61000-6-3:2021	●
EN IEC 61000-6-4:2019	●
EN IEC 61000-3-2:2019+A1:2021	●
EN 61000-3-3:2013/A2:2021/AC:2022-01	●
EN IEC 61000-3-11:2019	●
EN 61000-3-12:2011	●
EN 55011:2016/A2:2021	●

Nom et Titre / Ім'я та титул: Bard Dai

Au nom de / Від імені: Старший інженер зі стандартизації та сертифікації Ningbo Deye Inverter Technology Co, Ltd.

Date / Дата (pppp-мм-дд): 2023-09-27

Place / Місце: Нінбо, Китай

宁波德业技术有限公司
NINGBO DEYE INVERTER TECHNOLOGY CO., LTD.

EU DoC - B1

Нінбо Deye Inverter Technology Co, Ltd.
26 South YongJiang Road, Daqi, Beilun, Нінбо, Китай

HELIUS

Авторизований дистриб'ютор компанії Ningbo Deye Ess
International Trade CO, LTD

Реєстраційний номер: 36676358

Адреса: Україна, Київ, Проспект Академіка Королева 1, 03148

Номер телефону: +380 67 223 23 13

Електронна пошта: info@helius.com.ua

Сайт: helius.com.ua

NINGBO DEYE INVERTER TECHNOLOGY CO., LTD.

Add.: No.26 South Yongjiang Road, Daqi, Beilun, NingBo, China.

Tel.: +86 (0) 574 8622 8957

Fax.: +86 (0) 574 8622 8852

E-mail: service@deye.com.cn

Web.: www.deyeinverter.com



30240301002174

ОФИЦИАЛЬНЫЙ ДИЛЕР В УКРАИНЕ:

storgom.ua

ГРАФИК РАБОТЫ:

Пн. – Пт.: с 8:30 по 18:30

Сб.: с 09:00 по 16:00

Вс.: с 10:00 по 16:00

КОНТАКТЫ:

+38 (044) 360-46-77

+38 (066) 77-395-77

+38 (097) 77-236-77

+38 (093) 360-46-77

Детальное описание товара:

<https://storgom.ua/product/deye-222261.html>

Другие товары: <https://storgom.ua/solnechnye-inventory.html>