

Einhell®

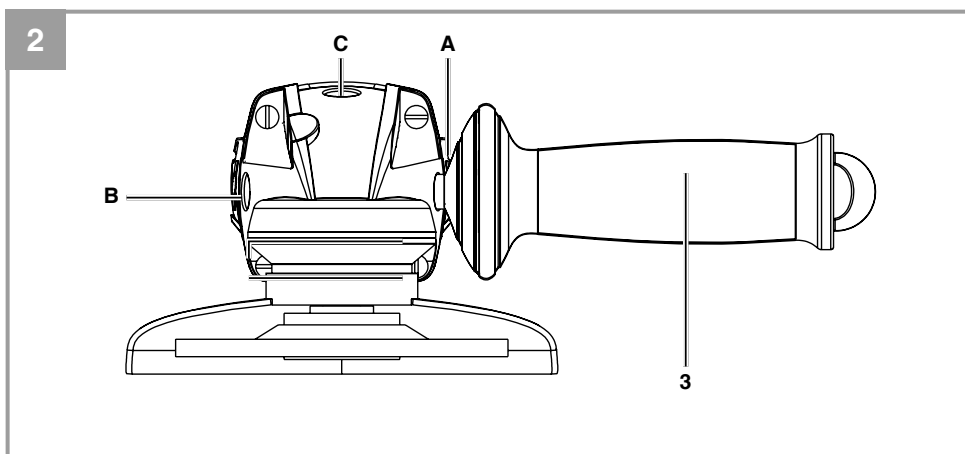
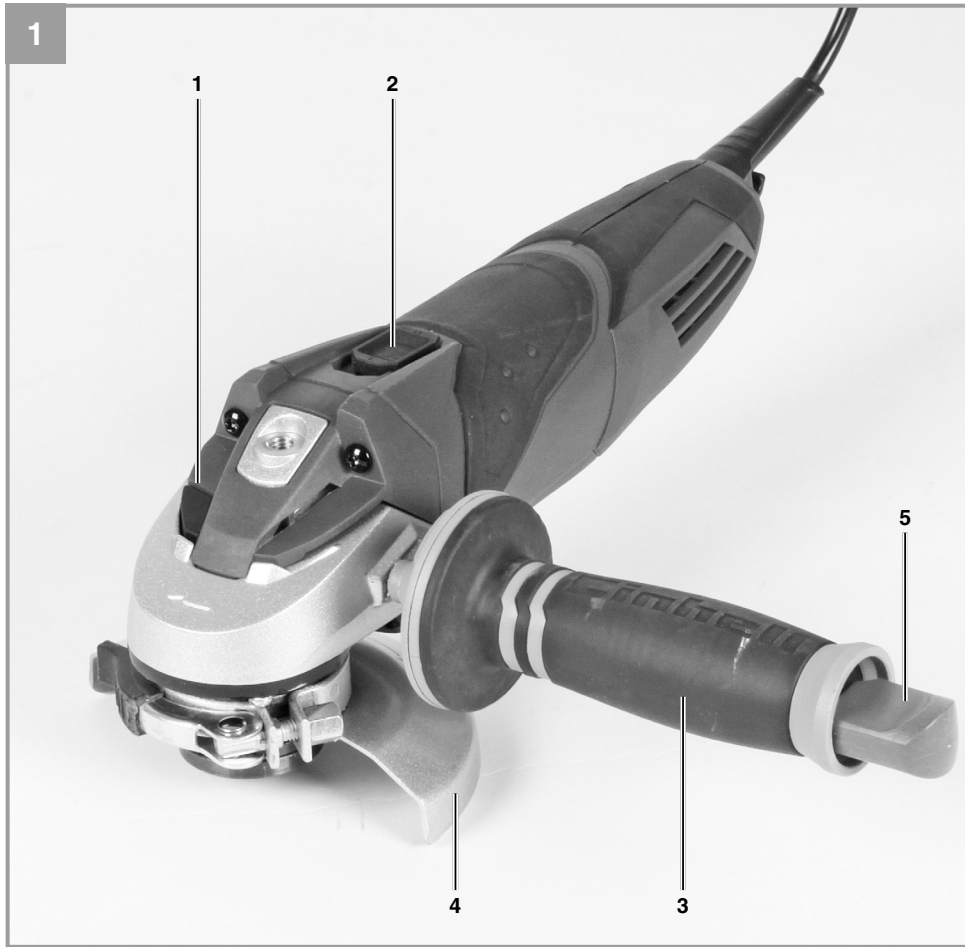
TE-AG 125/750

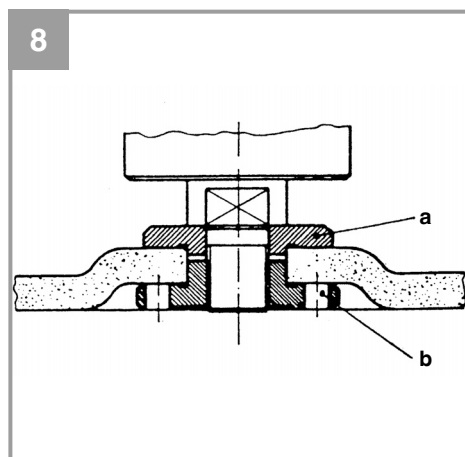
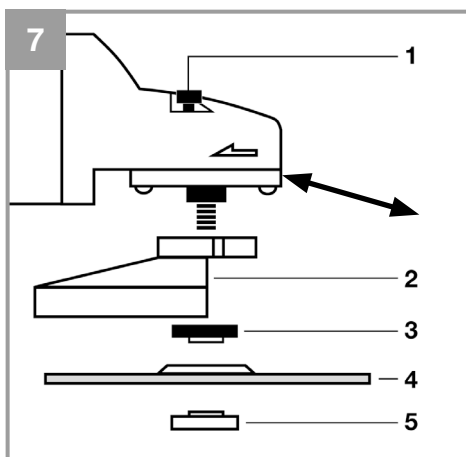
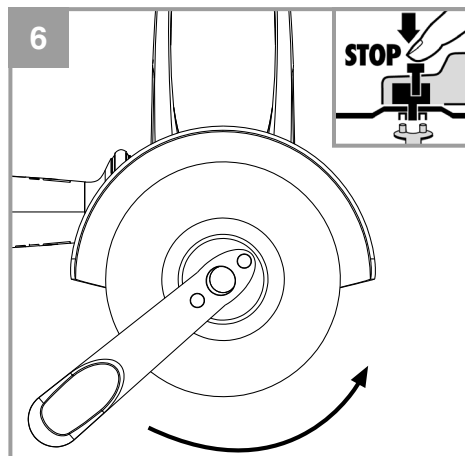
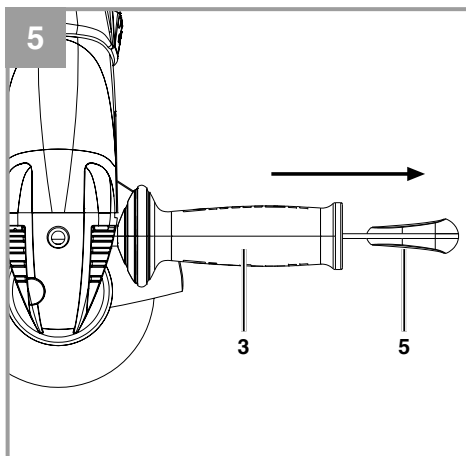
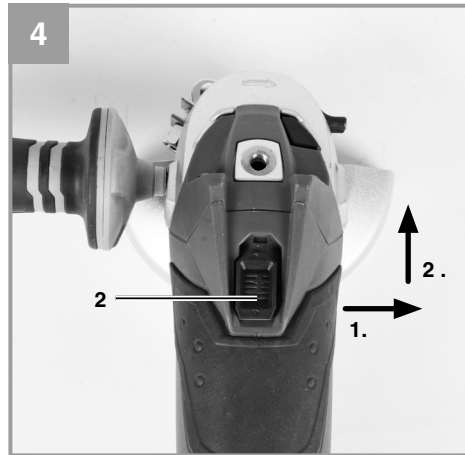
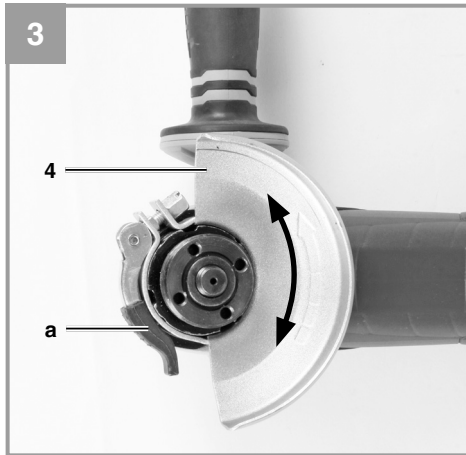
-
- D** Originalbetriebsanleitung
Winkelschleifer
- GB** Original operating instructions
Angle grinder
- F** Mode d'emploi d'origine
Meuleuse d'angle
- I** Istruzioni per l'uso originali
Smerigliatrice angolare
- DK/** Original betjeningsvejledning
N Vinkelsliber
- S** Original-bruksanvisning
Vinkelslip
- HR/** Originalne upute za uporabu
BIH Kutna brusilica
- RS** Originalna uputstva za upotrebu
Ugaona brusilica
- CZ** Originální návod k obsluze
Úhlová bruska
- SK** Originálny návod na obsluhu
Uhlová brúska

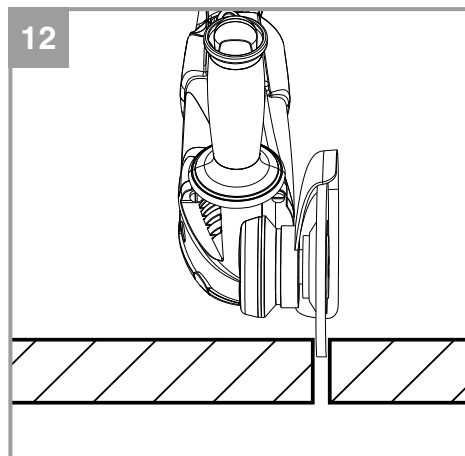
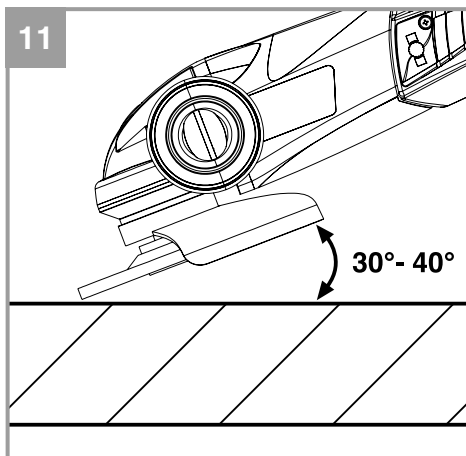
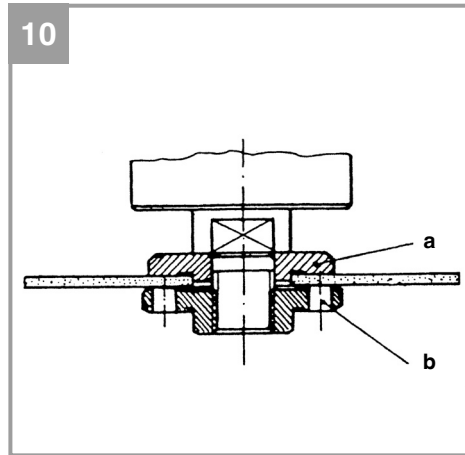
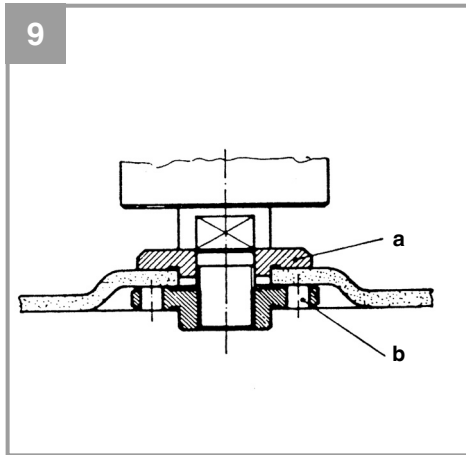


Art.-Nr.: 44.308.80

I.-Nr.: 11045







Inhaltsverzeichnis

1. Sicherheitshinweise
2. Gerätebeschreibung und Lieferumfang
3. Bestimmungsgemäße Verwendung
4. Technische Daten
5. Vor Inbetriebnahme
6. Bedienung
7. Austausch der Netzanschlussleitung
8. Reinigung, Wartung und Ersatzteilbestellung
9. Entsorgung und Wiederverwertung
10. Lagerung



Warnung - Zur Verringerung des Verletzungsrisikos Bedienungsanleitung lesen



Tragen Sie einen Gehörschutz. Die Einwirkung von Lärm kann Hörverlust bewirken.



Tragen Sie eine Staubschutzmaske. Beim Bearbeiten von Holz und anderer Materialien kann gesundheitsschädlicher Staub entstehen. Asbesthaltiges Material darf nicht bearbeitet werden!



Tragen Sie eine Schutzbrille. Während der Arbeit entstehende Funken oder aus dem Gerät heraus tretende Splitter, Späne und Stäube können Sichtverlust bewirken.



Diese Schutzabdeckung ist zum Schleifen geeignet.



Diese Schutzabdeckung ist zum Trennen und Schleifen geeignet.
(Nicht im Lieferumfang enthalten)

⚠ Achtung!

Beim Benutzen von Geräten müssen einige Sicherheitsvorkehrungen eingehalten werden, um Verletzungen und Schäden zu verhindern. Lesen Sie diese Bedienungsanleitung / Sicherheitshinweise deshalb sorgfältig durch. Bewahren Sie diese gut auf, damit Ihnen die Informationen jederzeit zur Verfügung stehen. Falls Sie das Gerät an andere Personen übergeben sollten, händigen Sie diese Bedienungsanleitung / Sicherheitshinweise bitte mit aus. Wir übernehmen keine Haftung für Unfälle oder Schäden, die durch Nichtbeachten dieser Anleitung und den Sicherheitshinweisen entstehen.

1. Sicherheitshinweise

Die entsprechenden Sicherheitshinweise finden Sie im beiliegenden Heftchen!

⚠ Warnung

Lesen Sie alle Sicherheitshinweise und Anweisungen. Versäumnisse bei der Einhaltung der Sicherheitshinweise und Anweisungen können elektrischen Schlag, Brand und/oder schwere Verletzungen verursachen. **Bewahren Sie alle Sicherheitshinweise und Anweisungen für die Zukunft auf.**

2. Gerätebeschreibung und Lieferumfang**2.1 Gerätebeschreibung (Bild 1)**

1. Spindelarretierung
2. Ein-/ Ausschalter
3. Zusatzhandgriff
4. Schutzvorrichtung
5. Stirnlochschlüssel

2.2 Lieferumfang

Bitte überprüfen Sie die Vollständigkeit des Artikels anhand des beschriebenen Lieferumfangs. Bei Fehlteilen wenden Sie sich bitte spätestens innerhalb von 5 Arbeitstagen nach Kauf des Artikels unter Vorlage eines gültigen Kaufbeleges an unser Service Center oder an den nächstgelegenen zuständigen Baumarkt. Bitte beachten Sie hierzu die Gewährleistungstabelle in den Garantiebestimmungen am Ende der Anleitung.

- Öffnen Sie die Verpackung und nehmen Sie das Gerät vorsichtig aus der Verpackung.
- Entfernen Sie das Verpackungsmaterial sowie Verpackungs- / und Transportsicherungen (falls vorhanden).
- Überprüfen Sie, ob der Lieferumfang vollständig ist.
- Kontrollieren Sie das Gerät und die Zubehörteile auf Transportschäden.
- Bewahren Sie die Verpackung nach Möglichkeit bis zum Ablauf der Garantiezeit auf.

Achtung!

Gerät und Verpackungsmaterial sind kein Kinderspielzeug! Kinder dürfen nicht mit Kunststoffbeuteln, Folien und Kleinteilen spielen! Es besteht Verschluckungs- und Erstickungsgefahr!

- Originalbetriebsanleitung
- Sicherheitshinweise

3. Bestimmungsgemäße Verwendung


Der Winkelschleifer ist zum Schleifen von Metall und Gestein unter Verwendung der entsprechenden Schleifscheibe und der entsprechenden Schutzvorrichtung bestimmt.

Achtung! Zum Trennen von Metall und Gestein darf der Winkelschleifer nur verwendet werden, wenn die Schutzvorrichtung, welche als Zubehör erhältlich ist, montiert ist.

Die Maschine darf nur nach ihrer Bestimmung verwendet werden. Jede weitere darüber hinausgehende Verwendung ist nicht bestimmungsgemäß. Für daraus hervorgerufene Schäden oder Verletzungen aller Art haftet der Benutzer/Bediener und nicht der Hersteller.

Bitte beachten Sie, dass unsere Geräte bestimmungsgemäß nicht für den gewerblichen, handwerklichen oder industriellen Einsatz konstruiert wurden. Wir übernehmen keine Gewährleistung, wenn das Gerät in Gewerbe-, Handwerks- oder Industriebetrieben sowie bei gleichzusetzenden Tätigkeiten eingesetzt wird.

4. Technische Daten

Netzspannung:..... 230 V ~ 50 Hz
 Leistungsaufnahme:..... 750 W
 Nenndrehzahl: 12.000 min⁻¹
 Max. Scheiben- ϕ :..... 125 mm
 Gewinde der Aufnahmespindel:..... M14
 Schutzklasse:..... II / 
 Gewicht:..... 2,3 kg

Geräusch und Vibration

Die Geräusch- und Vibrationswerte wurden entsprechend EN 60745 ermittelt.

Schalldruckpegel L_{pA} 89,1 dB(A)
 Unsicherheit K_{pA} 3 dB
 Schalleistungspegel L_{WA} 100,1 dB(A)
 Unsicherheit K_{WA} 3 dB

Tragen Sie einen Gehörschutz.

Die Einwirkung von Lärm kann Gehörverlust bewirken.

Schwingungsgesamtwerte (Vektorsumme dreier Richtungen) ermittelt entsprechend EN 60745.

Handgriff

Schwingungsemissionswert $a_{hAG} = 6,322 \text{ m/s}^2$
 Unsicherheit $K = 1,5 \text{ m/s}^2$

Zusatzhandgriff

Schwingungsemissionswert $a_n = 8,375 \text{ m/s}^2$
 Unsicherheit $K = 1,5 \text{ m/s}^2$

Zusätzliche Informationen für Elektrowerkzeuge

Warnung!

Der angegebene Schwingungsemissionswert ist nach einem genormten Prüfverfahren gemessen worden und kann sich, abhängig von der Art und Weise, in der das Elektrowerkzeug verwendet wird, ändern und in Ausnahmefällen über dem angegebenen Wert liegen.

Der angegebene Schwingungsemissionswert kann zum Vergleich eines Elektrowerkzeuges mit einem anderen verwendet werden.

Der angegebene Schwingungsemissionswert kann auch zu einer einleitenden Einschätzung der Beeinträchtigung verwendet werden.

Beschränken Sie die Geräuschentwicklung und Vibration auf ein Minimum!

- Verwenden Sie nur einwandfreie Geräte.
- Warten und reinigen Sie das Gerät regelmäßig.
- Passen Sie Ihre Arbeitsweise dem Gerät an.
- Überlasten Sie das Gerät nicht.
- Lassen Sie das Gerät gegebenenfalls überprüfen.
- Schalten Sie das Gerät aus, wenn es nicht benutzt wird.
- Tragen Sie Handschuhe.

Restrisiken

Auch wenn Sie dieses Elektrowerkzeug vorschriftsmäßig bedienen, bleiben immer Restrisiken bestehen. Folgende Gefahren können im Zusammenhang mit der Bauweise und Ausführung dieses Elektrowerkzeuges auftreten:

1. Lungenschäden, falls keine geeignete Staubschutzmaske getragen wird.
2. Gehörschäden, falls kein geeigneter Gehörschutz getragen wird.
3. Gesundheitsschäden, die aus Hand-Arm-Schwingungen resultieren, falls das Gerät über einen längeren Zeitraum verwendet wird oder nicht ordnungsgemäß geführt und gewartet wird.

5. Vor Inbetriebnahme

Überzeugen Sie sich vor dem Anschließen, dass die Daten auf dem Typenschild mit den Netzdaten übereinstimmen.

Ziehen Sie immer den Netzstecker, bevor Sie Einstellungen am Gerät vornehmen.

5.1 Zusatzhandgriff montieren (Bild 2)

- Der Winkelschleifschleifer darf nicht ohne Zusatzhandgriff (3) benutzt werden.
- Der Zusatzhandgriff kann an den drei Positionen (A, B, C) eingeschraubt werden.

Geräteseite	Geeignet für
Links (Pos. A / wie abgebildet)	Rechtshänder
Rechts (Pos. B)	Linkshänder
Oben (Pos. C)	Benutzung von Trennscheiben

5.2 Einstellen der Schutzvorrichtung (Bild 3)

- Schalten Sie das Gerät aus. Ziehen Sie den Netzstecker!
- Stellen Sie die Schutzvorrichtung (4) zum Schutz Ihrer Hände so ein, dass das Schleifgut vom Körper weggeführt wird.
- Die Position der Schutzvorrichtung (4) kann den jeweiligen Arbeitsbedingungen angepasst werden: Lockern Sie den Klemmhebel (a), drehen Sie die Abdeckung (4) in die gewünschte Position.
- Achten Sie darauf, dass die Schutzvorrichtung (4) das Zahnradgehäuse korrekt abdeckt.
- Befestigen Sie den Klemmhebel (a) wieder.
- Stellen Sie sicher, dass die Schutzvorrichtung (4) fest sitzt.

⚠ Achten Sie auf einen festen Sitz der Schutzvorrichtung.

⚠ Benutzen Sie den Winkelschleifer nicht ohne Schutzvorrichtung.

5.3 Probelauf neuer Schleifscheiben

Den Winkelschleifer mit montierter Schleif- oder Trennscheibe mindestens 1 Minute im Leerlauf laufen lassen. Vibrierende Scheiben sofort austauschen.

6. Bedienung

6.1 Schalter (Bild 4)

Der Winkelschleifer ist mit einem Sicherheitschalter zur Unfallverhütung ausgestattet. Zum Einschalten den Ein-/Aus-schalter (2) nach rechts drücken und anschließend nach vorne schieben. Zum Ausschalten des Winkelschleifers den Ein-/Aus-schalter (2) hinten niederdrücken. Der Ein-/Aus-schalter (2) springt in die Ausgangsstellung zurück.

Wiederanlaufschutz

Bei Unterbrechung der Netzspannung, wenn der Schalter in Ein-Stellung arretiert ist, läuft das Elektrowerkzeug nach Wiederherstellung der Netzspannung nicht. Damit es weiter betrieben wird, den Schalter ausschalten und erneut einschalten.

⚠ Warten Sie, bis die Maschine ihre Höchstdrehzahl erreicht hat. Danach können Sie den Winkelschleifer an das Werkstück ansetzen und es bearbeiten.

6.2 Wechseln der Schleifscheiben (Bild 5 / 6)

Für das Wechseln der Schleifscheiben benötigen Sie den beiliegenden Stirnlochschlüssel (5). Der Stirnlochschlüssel (5) ist im Zusatzhandgriff (3) aufbewahrt. Ziehen Sie bei Bedarf den Stirnlochschlüssel (5) aus dem Zusatzhandgriff (3) heraus. **Achtung!** Aus Sicherheitsgründen darf der Winkelschleifer nicht mit eingestecktem Stirnlochschlüssel (5) betrieben werden.

Netzstecker ziehen!

- Einfacher Scheibenwechsel durch Spindelarrretierung.
- Spindelarrretierung drücken und Schleifscheibe einrasten lassen.
- Die Flanschnutter mit dem Stirnlochschlüssel öffnen. (siehe Bild 6)
- Schleif- oder Trennscheibe wechseln und Flanschnutter mit dem Stirnlochschlüssel festziehen.

⚠ Achtung:

Spindelarrretierung nur bei stillstehendem Motor und Schleifspindel drücken! Die Spindelarrretierung muss während des Scheibenwechsels gedrückt bleiben!

Bei Schleif- oder Trennscheiben bis ca. 3 mm Dicke, die Flanschnutter mit der Planseite zur Schleif- oder Trennscheibe aufschrauben.

6.3 Anordnung der Flansche bei Verwendung von Schleifscheiben und Trennscheiben (Bild 7-10)

- Anordnung der Flansche bei Verwendung einer gekröpften oder geraden Schleifscheibe (Bild 8)
 - a) Spannflansch
 - b) Flanschnutter
- Anordnung der Flansche bei Verwendung einer gekröpften Trennscheibe (Bild 9)
 - a) Spannflansch
 - b) Flanschnutter
- Anordnung der Flansche bei Verwendung einer geraden Trennscheibe (Bild 10)
 - a) Spannflansch
 - b) Flanschnutter

6.4 Motor

Der Motor muss während der Arbeit gut belüftet werden, daher müssen die Lüftungsöffnungen immer sauber gehalten werden.

6.5 Schleifscheiben

- Die Schleif- oder Trennscheibe darf nie größer als der vorgeschriebene Durchmesser sein.
- Kontrollieren Sie vor dem Einsatz der Schleif- oder Trennscheibe deren angegebene Drehzahl.
- Die maximale Drehzahl der Schleif- oder Trennscheibe muss höher sein als die Leerlaufdrehzahl des Winkelschleifers.
- Verwenden Sie nur Schleif- und Trennscheiben die für eine minimale Drehzahl von 11.000 min⁻¹ und für eine Umfangsgeschwindigkeit von 80 m/s zugelassen sind.
- Achten Sie bei der Benutzung von Diamant-Trennscheiben auf die Drehrichtung. Der Drehrichtungspfeil auf der Diamant-Trennscheibe muss mit dem Drehrichtungspfeil auf dem Gerät übereinstimmen.

Achten Sie insbesondere bei den Schleifkörpern auf eine gute Lagerung und Transport. Setzen Sie die Schleifkörper niemals Stößen, Schlägen oder scharfen Kanten aus (z.B. beim Transport oder Lagerung in einer Werkzeugkiste). Dies könnte bei den Schleifkörpern zu Beschädigungen, wie z. B. Rissen führen und eine Gefahr für den Benutzer darstellen.

6.6 Arbeitshinweise

6.6.1 Schruppschleifen (Bild 11)

⚠ Achtung! Schutzvorrichtung zum Schleifen verwenden (im Lieferumfang enthalten).

Der beste Erfolg beim Schruppschleifen wird erreicht, wenn Sie die Schleifscheibe in einem Winkel von 30° bis 40° zur Schleifebene ansetzen und gleichmäßig über das Werkstück hin- und herbewegen.

6.6.2 Trennschleifen (Bild 12)

⚠ Achtung! Schutzvorrichtung zum Trennen verwenden (als Zubehör erhältlich, siehe 8.4).

Bei Trennarbeiten den Winkelschleifer in der Schneidebene nicht verkanten. Die Trennscheibe muss eine saubere Schnittkante aufweisen. Zum Trennen von hartem Gestein verwenden Sie am besten eine Diamant-Trennscheibe.

⚠ Asbesthaltige Materialien dürfen nicht bearbeitet werden!

⚠ Verwenden Sie niemals Trennscheiben zum Schruppschleifen.

7. Austausch der Netzanschlussleitung

Wenn die Netzanschlussleitung dieses Gerätes beschädigt wird, muss sie durch den Hersteller oder seinen Kundendienst oder eine ähnlich qualifizierte Person ersetzt werden, um Gefährdungen zu vermeiden.

8. Reinigung, Wartung und Ersatzteilbestellung

Ziehen Sie vor allen Reinigungsarbeiten den Netzstecker.

8.1 Reinigung

- Halten Sie Schutzvorrichtungen, Luftschlitze und Motorenhäuser so staub- und schmutzfrei wie möglich. Reiben Sie das Gerät mit einem sauberen Tuch ab oder blasen Sie es mit Druckluft bei niedrigem Druck aus.
- Wir empfehlen, dass Sie das Gerät direkt nach jeder Benutzung reinigen.
- Reinigen Sie das Gerät regelmäßig mit einem feuchten Tuch und etwas Schmierseife. Verwenden Sie keine Reinigungs- oder Lösungsmittel; diese könnten die Kunststoffteile des Gerätes angreifen. Achten Sie darauf, dass kein Wasser in das Geräteinnere gelangen kann. Das Eindringen von Wasser in ein Elektrogerät erhöht das Risiko eines elektrischen Schlages.

8.2 Kohlebürsten

Bei übermäßiger Funkenbildung lassen Sie die Kohlebürsten durch eine Elektrofachkraft überprüfen. Achtung! Die Kohlebürsten dürfen nur von einer Elektrofachkraft ausgewechselt werden.

8.3 Wartung

Im Geräteinneren befinden sich keine weiteren zu wartenden Teile.

8.4 Ersatzteilbestellung:

Bei der Ersatzteilbestellung sollten folgende Angaben gemacht werden;

- Typ des Gerätes
- Artikelnummer des Gerätes
- Ident-Nummer des Gerätes
- Ersatzteilnummer des erforderlichen Ersatzteils

Aktuelle Preise und Infos finden Sie unter www.isc-gmbh.info

Schutzabdeckung zum Trennen (Art.-Nr.: 44.500.33)

9. Entsorgung und Wiederverwertung

Das Gerät befindet sich in einer Verpackung um Transportschäden zu verhindern. Diese Verpackung ist Rohstoff und ist somit wieder verwendbar oder kann dem Rohstoffkreislauf zurückgeführt werden. Das Gerät und dessen Zubehör bestehen aus verschiedenen Materialien, wie z.B. Metall und Kunststoffe. Defekte Geräte gehören nicht in den Hausmüll. Zur fachgerechten Entsorgung sollte das Gerät an einer geeigneten Sammelstellen abgegeben werden. Wenn Ihnen keine Sammelstelle bekannt ist, sollten Sie bei der Gemeindeverwaltung nachfragen.

10. Lagerung

Lagern Sie das Gerät und dessen Zubehör an einem dunklen, trockenen und frostfreiem sowie für Kinder unzugänglichem Ort. Die optimale Lagertemperatur liegt zwischen 5 und 30 °C. Bewahren Sie das Elektrowerkzeug in der Originalverpackung auf.



Nur für EU-Länder

Werfen Sie Elektrowerkzeuge nicht in den Hausmüll!

Gemäß europäischer Richtlinie 2002/96/EG über Elektro- und Elektronik-Altgeräte und Umsetzung in nationales Recht müssen verbrauchte Elektrowerkzeuge getrennt gesammelt werden und einer umweltgerechten Wiederverwertung zugeführt werden.

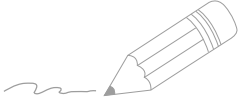
Recycling-Alternative zur Rücksendeaufforderung:

Der Eigentümer des Elektrogerätes ist alternativ anstelle Rücksendung zur Mitwirkung bei der sachgerechten Verwertung im Falle der Eigentumsaufgabe verpflichtet. Das Altgerät kann hierfür auch einer Rücknahmestelle überlassen werden, die eine Beseitigung im Sinne der nationalen Kreislaufwirtschafts- und Abfallgesetze durchführt. Nicht betroffen sind den Altgeräten beigefügte Zubehörteile und Hilfsmittel ohne Elektrobestandteile.

Der Nachdruck oder sonstige Vervielfältigung von Dokumentation und Begleitpapieren der Produkte, auch auszugsweise, ist nur mit ausdrücklicher Zustimmung der iSC GmbH zulässig.

Technische Änderungen vorbehalten

D



Two horizontal lines are positioned to the right of the pencil illustration. Below these, there are 20 additional horizontal lines, evenly spaced, extending across the width of the page, providing a template for writing or drawing.

Service-Informationen

Wir unterhalten in allen Ländern, welche in der Garantieurkunde benannt sind, kompetente Service-Partner, deren Kontakte Sie der Garantieurkunde entnehmen. Diese stehen Ihnen für alle Service-Belange wie Reparatur, Ersatzteil- und Verschleißteil-Versorgung oder den Bezug von Verbrauchsmaterialien zur Verfügung.

Es ist zu beachten, dass bei diesem Produkt folgende Teile einem gebrauchsgemäßen oder natürlichen Verschleiß unterliegen bzw. folgende Teile als Verbrauchsmaterialien benötigt werden.

Kategorie	Beispiel
Verschleißteile*	Kohlebürsten
Verbrauchsmaterial/ Verbrauchsteile*	Trenn-, Schleifscheiben
Fehlteile	

* nicht zwingend im Lieferumfang enthalten!

Bei Mängel oder Fehlern bitten wir Sie, den Fehlerfall im Internet unter www.isc-gmbh.info anzumelden. Bitte achten Sie auf eine genaue Fehlerbeschreibung und beantworten Sie dazu in jedem Fall folgende Fragen:

- Hat das Gerät bereits einmal funktioniert oder war es von Anfang an defekt?
- Ist Ihnen vor dem Auftreten des Defektes etwas aufgefallen (Symptom vor Defekt)?
- Welche Fehlfunktion weist das Gerät Ihrer Meinung nach auf (Hauptsymptom)?
Beschreiben Sie diese Fehlfunktion.

Garantieurkunde

Sehr geehrte Kundin, sehr geehrter Kunde,
unsere Produkte unterliegen einer strengen Qualitätskontrolle. Sollte dieses Gerät dennoch einmal nicht einwandfrei funktionieren, bedauern wir dies sehr und bitten Sie, sich an unseren Servicedienst unter der auf dieser Garantiekarte angegebenen Adresse zu wenden. Gerne stehen wir Ihnen auch telefonisch über die angegebene Servicrufnummer zur Verfügung. Für die Geltendmachung von Garantieansprüchen gilt folgendes:

1. Diese Garantiebedingungen richten sich ausschließlich an Verbraucher, d. h. natürliche Personen, die dieses Produkt weder im Rahmen ihrer gewerblichen noch anderen selbständigen Tätigkeit nutzen wollen. Diese Garantiebedingungen regeln zusätzliche Garantieleistungen, die der u. g. Hersteller zusätzlich zur gesetzlichen Gewährleistung Käufern seiner Neugeräte verspricht. Ihre gesetzlichen Gewährleistungsansprüche werden von dieser Garantie nicht berührt. Unsere Garantieleistung ist für Sie kostenlos.
2. Die Garantieleistung erstreckt sich ausschließlich auf Mängel an einem von Ihnen erworbenen neuen Gerät des u. g. Herstellers, die auf einem Material- oder Herstellungsfehler beruhen und ist nach unserer Wahl auf die Behebung solcher Mängel am Gerät oder den Austausch des Gerätes beschränkt. Bitte beachten Sie, dass unsere Geräte bestimmungsgemäß nicht für den gewerblichen, handwerklichen oder beruflichen Einsatz konstruiert wurden. Ein Garantievertrag kommt daher nicht zustande, wenn das Gerät innerhalb der Garantiezeit in Gewerbe-, Handwerks- oder Industriebetrieben verwendet wurde oder einer gleichzusetzenden Beanspruchung ausgesetzt war.
3. Von unserer Garantie ausgenommen sind:
 - Schäden am Gerät, die durch Nichtbeachtung der Montageanleitung oder aufgrund nicht fachgerechter Installation, Nichtbeachtung der Gebrauchsanleitung (wie durch z.B. Anschluss an eine falsche Netzspannung oder Stromart) oder Nichtbeachtung der Wartungs- und Sicherheitsbestimmungen oder durch Aussetzen des Geräts an anomale Umweltbedingungen oder durch mangelnde Pflege und Wartung entstanden sind.
 - Schäden am Gerät, die durch missbräuchliche oder unsachgemäße Anwendungen (wie z.B. Überlastung des Gerätes oder Verwendung von nicht zugelassenen Einsatzwerkzeugen oder Zubehör), Eindringen von Fremdkörpern in das Gerät (wie z.B. Sand, Steine oder Staub, Transportschäden), Gewaltanwendung oder Fremdeinwirkungen (wie z. B. Schäden durch Herunterfallen) entstanden sind.
 - Schäden am Gerät oder an Teilen des Geräts, die auf einen gebrauchsgemäßen, üblichen oder sonstigen natürlichen Verschleiß zurückzuführen sind.
4. Die Garantiezeit beträgt 24 Monate und beginnt mit dem Kaufdatum des Gerätes. Garantieansprüche sind vor Ablauf der Garantiezeit innerhalb von zwei Wochen, nachdem Sie den Defekt erkannt haben, geltend zu machen. Die Geltendmachung von Garantieansprüchen nach Ablauf der Garantiezeit ist ausgeschlossen. Die Reparatur oder der Austausch des Gerätes führt weder zu einer Verlängerung der Garantiezeit noch wird eine neue Garantiezeit durch diese Leistung für das Gerät oder für etwaige eingebaute Ersatzteile in Gang gesetzt. Dies gilt auch bei Einsatz eines Vor-Ort-Services.
5. Für die Geltendmachung Ihres Garantieanspruches melden Sie bitte das defekte Gerät an unter: www.isc-gmbh.info. Halten Sie bitte den Kaufbeleg oder andere Nachweise Ihres Kaufs des Neugeräts bereit. Geräte, die ohne entsprechende Nachweise oder ohne Typenschild eingeschickt werden, sind von der Garantieleistung aufgrund mangelnder Zuordnungsmöglichkeit ausgeschlossen. Ist der Defekt des Gerätes von unserer Garantieleistung erfasst, erhalten Sie umgehend ein repariertes oder neues Gerät zurück.

Selbstverständlich beheben wir gegen Erstattung der Kosten auch gerne Defekte am Gerät, die vom Garantiumfang nicht oder nicht mehr erfasst sind. Dazu senden Sie das Gerät bitte an unsere Serviceadresse.

Für Verschleiß-, Verbrauchs- und Fehlteile verweisen wir auf die Einschränkungen dieser Garantie gemäß den Service-Informationen dieser Bedienungsanleitung.

iSC GmbH · Eschenstraße 6 · 94405 Landau/Isar (Deutschland)

Sehr geehrte Kundin, sehr geehrter Kunde,
um Ihnen noch mehr Service zu bieten, haben Sie die Möglichkeit auf unserem Onlineportal weitere Informationen abzurufen.

Sollten einmal Probleme oder Fragen zu Ihrem Produkt auftreten, können Sie schnell und einfach unter www.isc-gmbh.info viele Aktionen durchführen. Hier einige Beispiele:

- Ersatzteile bestellen
- Aktuelle Preisauskünfte
- Verfügbarkeiten der Ersatzteile
- Servicestellen Vorort für Benzingeräte
- Defekte Geräte anmelden
- Garantieverlängerungen (nur bei bestimmten Geräten)
- Bestellverfolgung

Wir freuen uns auf Ihren Besuch online unter www.isc-gmbh.info!

Eine Adresse für alle Fälle!

www.isc-gmbh.info

ISC

Garantieabwicklung

Produktinfos

Downloads

Ersatzteilservice

Reparatur

Zubehör

Servicepartner

ISC

International Service Center

www.isc-gmbh.info

Telefon: 09951 / 95 920 00 · Telefax: 09951/95 917 00
E-Mail: info@einhell.de · Internet: www.isc-gmbh.info
ISC GmbH · Eschenstraße 6 · 94405 Landau/Isar (Deutschland)

Table of contents

1. Safety information
2. Layout and items supplied (Figure 1)
3. Proper use
4. Technical data
5. Before starting the equipment
6. Operation
7. Replacing the power cable
8. Cleaning, maintenance and ordering of spare parts
9. Disposal and recycling
10. Storage



“Caution - Read the operating instructions to reduce the risk of injury”



Wear ear-muffs.

The impact of noise can cause damage to hearing.



Wear a breathing mask.

Dust which is injurious to health can be generated when working on wood and other materials. Never use the device to work on any materials containing asbestos!



Wear safety goggles.

Sparks generated during working or splinters, chips and dust emitted by the device can cause loss of sight.



This safety guard is designed for sanding/grinding.



This safety guard is designed for cutting and grinding/sanding.
(not included in items supplied)

⚠ Important!

When using equipment, a few safety precautions must be observed to avoid injuries and damage. Please read the complete operating manual with due care. Keep this manual in a safe place, so that the information is available at all times. If you give the equipment to any other person, give them these operating instructions as well. We accept no liability for damage or accidents which arise due to non-observance of these instructions and the safety information.

1. Safety information

Please refer to the booklet included in delivery for the safety instructions.

⚠ CAUTION!**Read all safety regulations and instructions.**

Any errors made in following the safety regulations and instructions may result in an electric shock, fire and/or serious injury.

Keep all safety regulations and instructions in a safe place for future use.

2. Layout and items supplied (Figure 1)**2.1 Layout**

1. Spindle lock
2. ON/OFF switch
3. Additional handle
4. Guard
5. Flange nut wrench

2.2 Items supplied

Please check that the article is complete as specified in the scope of delivery. If parts are missing, please contact our service center or the nearest branch of the DIY store where you made your purchase at the latest within 5 work days after purchasing the article and upon presentation of a valid bill of purchase. Also, refer to the warranty table in the warranty provisions at the end of the operating instructions.

- Open the packaging and take out the equipment with care.
- Remove the packaging material and any packaging and/or transportation braces (if available).
- Check to see if all items are supplied.

- Inspect the equipment and accessories for transport damage.
- If possible, please keep the packaging until the end of the guarantee period.

Important!

The equipment and packaging material are not toys. Do not let children play with plastic bags, foils or small parts. There is a danger of swallowing or suffocating!

- Original operating instructions
- Safety instructions

3. Proper use


The angle grinder is designed for grinding metal and stone when using the appropriate grinding wheel and guard.

Caution! To cut metal and stone the grinder/sander may only be used when the guard (available as an accessory) is mounted.

The machine is to be used only for its prescribed purpose. Any other use is deemed to be a case of misuse. The user / operator and not the manufacturer will be liable for any damage or injuries of any kind caused as a result of this.

Please note that our equipment has not been designed for use in commercial, trade or industrial applications. Our warranty will be voided if the machine is used in commercial, trade or industrial businesses or for equivalent purposes.

4. Technical data

Mains voltage: 230 V ~ 50 Hz
 Power input: 750 W
 Idling speed: 12.000 rpm
 Max. wheel diameter: 125 mm
 Mounting spindle thread: M14
 Protection class: II / 
 Weight: 2,3 kg

Sound and vibration

Sound and vibration values were measured in accordance with EN 60745.

LpA sound pressure level	89,1 dB(A)
KpA uncertainty	3 dB
LWA sound power level	100,1 dB(A)
KWA uncertainty	3 dB

Wear ear-muffs.

The impact of noise can cause damage to hearing.

Total vibration values (vector sum of three directions) determined in accordance with EN 60745.

Handle:

Vibration emission value $a_{hAG} = 6.322 \text{ m/s}^2$
K uncertainty = 1.5 m/s^2

Additional handle:

Vibration emission value $a_n = 8.375 \text{ m/s}^2$
K uncertainty = 1.5 m/s^2

Additional information for electric power tools

Warning!

The specified vibration value was established in accordance with a standardized testing method. It may change according to how the electric equipment is used and may exceed the specified value in exceptional circumstances.

The specified vibration value can be used to compare the equipment with other electric power tools.

The specified vibration value can be used for initial assessment of a harmful effect.

Keep the noise emissions and vibrations to a minimum.

- Only use appliances which are in perfect working order.
- Service and clean the appliance regularly.
- Adapt your working style to suit the appliance.
- Do not overload the appliance.
- Have the appliance serviced whenever necessary.
- Switch the appliance off when it is not in use.
- Wear protective gloves.

Residual risks

Even if you use this electric power tool in accordance with instructions, certain residual risks cannot be ruled out. The following hazards may arise in connection with the equipment's construction and layout:

1. Lung damage if no suitable protective dust mask is used.
2. Damage to hearing if no suitable ear protection is used.
3. Health damage caused by hand-arm vibrations if the equipment is used over a prolonged period or is not properly guided and maintained.

5. Before starting the equipment

Before you connect the equipment to the mains supply make sure that the data on the rating plate are identical to the mains data.

5.1 Fitting the additional handle (Fig. 2)

- The angle grinder must not be used without the additional handle (3).
- The additional handle can be secured in any of three positions (A, B, C).

Tool side	Suitable for
Left (position A / as shown)	Right-handed users
Right (position B)	Left-handed users
Top (position C)	Using cutting wheels

5.2 Setting the guard (Fig. 3)

- Switch off the tool. Pull the power plug.
- Adjust the guard (4) to protect your hands so that the material being ground is directed away from your body.
- The position of the guard (4) can be adjusted to any specific working conditions. Undo the clamp handle (a) and turn the cover (4) into the required position.
- Ensure that the guard (4) correctly covers the gear wheel casing.
- Secure the clamp handle (a) again.
- Ensure that the guard (4) is secure.

⚠ **Take care that the safety device is secure.**

⚠ **Never use the angle grinder without the guard.**

5.3 Test run for new grinding Wheels

Allow the right-angle grinder to run in idle for at least 1 minute with the grinding or cutting wheel fitted in place. Vibrating wheels are to be replaced immediately.

6. Operation

6.1 Switch (Fig. 4)

The angle grinder comes with a safety switch which is designed to prevent accidents. To switch on, push the On/Off switch (2) to the right and then forwards. To switch off the angle grinder, depress the ON/OFF switch (2) at the back. The ON/OFF switch (2) will jump back into its starting position.

Restart safeguard

If the mains power supply is interrupted when the switch is locked in the On position, the electric tool will not run after the power supply is restored. For the equipment to run, the switch must be turned off and then on again.

⚠ **Wait until the machine has reached its top speed. You can then position the angle grinder on the workpiece and machine it.**

6.2 Changing the grinding wheels (Fig. 5 / 6)

Use the face spanner (5) supplied to change the grinding wheels. The face spanner (5) is stored in the additional handle (3). Pull the face spanner (5) out of the additional handle (3) when you need it.

Important! For safety reasons, the angle grinder must not be operated with the face spanner (5) inserted in it.

Pull out the power plug.

- Simple wheel change by spindle lock:
- Press the spindle lock and allow the grinding wheel to latch in place.
- Open the flange nut with the face spanner.
- (Fig. 6)
- Change the grinding or cutting wheel and tighten the flange nut with the face spanner.

⚠ **Important!**

Only ever press the spindle lock when the motor and grinding spindle are at a standstill! You must keep the spindle lock pressed while you change the wheel!

For grinding or cutting wheels up to approx. 3 mm thick, screw on the flange nut with the flat side facing the grinding or cutting wheel.

6.3 Flange arrangements when using grinding wheels and cutting wheels (Fig. 7-10)

- Flange arrangement when using a de-pressed-centre or straight grinding wheel (Fig. 8)
 - a) Clamping flange
 - b) Flange nut
- Flange arrangement when using a de-pressed-centre cutting wheel (Fig. 9)
 - a) Clamping flange
 - b) Flange nut
- Flange arrangement when using a straight cutting wheel (Fig. 10)
 - a) Clamping flange
 - b) Flange nut

6.4 Motor

It is vital for the motor to be well ventilated during operation. Be sure, therefore, to keep the ventilation holes clean at all times.

6.5 Grinding Wheels

- Never use a grinding or cutting wheel bigger than the specified diameter.
- Before using a grinding or cutting wheel, check its rated speed.
- The maximum speed of the grinding or cutting wheel used must be higher than the idle speed of the angle grinder.
- Use only grinding and cutting wheels that are approved for a minimum speed of 12,000 rpm and a peripheral speed of 80 m/sec.
- Check the direction of rotation when you use diamond cutting wheels. The directional arrow on the diamond cutting wheel must point in the direction in which the tool rotates.

Take special care that the grinding/sanding wheels are properly stored and transported. Ensure that the grinding/sanding wheels are never exposed to shock, jolts or sharp edges (for example during transport or storage in a toolbox). This could cause damage (such as cracks) to the grinding/sanding wheels and place the user in serious danger.

6.6 Operating Modes

6.6.1 Rough grinding (Fig. 11)

⚠ Caution: Use the safety device for sanding/grinding (included in items supplied).

For the best rough grinding results, hold the grinding wheel at an angle of between 30° and 40° to the workpiece surface and guide back and forth over the workpiece in steady movements.

6.6.2 Cutting (Fig. 12)

⚠ Caution: Use the safety device for abrasive cutting (available as accessory, see 8.4)

When you use the right-angle grinder for cutting purposes, avoid tilting it in the cutting plane. The cutting wheel must have a clean cutting edge.

A diamond cutting wheel is best used to cut hard stone.

⚠ It is prohibited to use the machine on asbestos materials!

⚠ Never use a cutting wheel for rough grinding.

7. Replacing the power cable

If the power cable for this equipment is damaged, it must be replaced by the manufacturer or its after-sales service or similarly trained personnel to avoid danger.

8. Cleaning, maintenance and ordering of spare parts

Always pull out the mains power plug before starting any cleaning work.

8.1 Cleaning

- Keep all safety devices, air vents and the motor housing free of dirt and dust as far as possible. Wipe the equipment with a clean cloth or blow it with compressed air at low pressure.
- We recommend that you clean the device immediately each time you have finished using it.
- Clean the equipment regularly with a moist cloth and some soft soap. Do not use cleaning agents or solvents; these could attack the plastic parts of the equipment. Ensure that no water can seep into the device. The ingress of water into an electric tool increases the risk of an electric shock.

8.2 Carbon brushes

In case of excessive sparking, have the carbon brushes checked only by a qualified electrician. Important! The carbon brushes should not be replaced by anyone but a qualified electrician.

8.3 Maintenance

There are no parts inside the equipment which require additional maintenance.

8.4 Ordering replacement parts:

Please quote the following data when ordering replacement parts:

- Type of machine
- Article number of the machine
- Identification number of the machine
- Replacement part number of the part required

For our latest prices and information please go to www.isc-gmbh.info

Safety guard for cutting (Art. No.: 44.500.33)

9. Disposal and recycling

The equipment is supplied in packaging to prevent it from being damaged in transit. The raw materials in this packaging can be reused or recycled. The equipment and its accessories are made of various types of material, such as metal and plastic. Never place defective equipment in your household refuse. The equipment should be taken to a suitable collection center for proper disposal. If you do not know the whereabouts of such a collection point, you should ask in your local council offices.

10. Storage

Store the equipment and accessories out of children's reach in a dark and dry place at above freezing temperature. The ideal storage temperature is between 5 and 30 °C. Store the electric tool in its original packaging.



For EU countries only

Never place any electric power tools in your household refuse.

To comply with European Directive 2002/96/EC concerning old electric and electronic equipment and its implementation in national laws, old electric power tools have to be separated from other waste and disposed of in an environment-friendly fashion, e.g. by taking to a recycling depot.

Recycling alternative to the return request:

As an alternative to returning the equipment to the manufacturer, the owner of the electrical equipment must make sure that the equipment is properly disposed of if he no longer wants to keep the equipment. The old equipment can be returned to a suitable collection point that will dispose of the equipment in accordance with the national recycling and waste disposal regulations. This does not apply to any accessories or aids without electrical components supplied with the old equipment.

The reprinting or reproduction by any other means, in whole or in part, of documentation and papers accompanying products is permitted only with the express consent of the iSC GmbH.

Subject to technical changes

Service information

We have competent service partners in all countries named on the guarantee certificate whose contact details can also be found on the guarantee certificate. These partners will help you with all service requests such as repairs, spare and wearing part orders or the purchase of consumables.

Please note that the following parts of this product are subject to normal or natural wear and that the following parts are therefore also required for use as consumables.

Category	Example
Wear parts*	Carbon brushes
Consumables*	Cutting wheels, grinding wheels
Missing parts	

* Not necessarily included in the scope of delivery!

In the event of defects or faults, please register the problem on the internet at www.isc-gmbh.info. Please ensure that you provide a precise description of the problem and answer the following questions in all cases:

- Did the equipment work at all or was it defective from the beginning?
- Did you notice anything (symptom or defect) prior to the failure?
- What malfunction does the equipment have in your opinion (main symptom)?
Describe this malfunction.

Warranty certificate

Dear Customer,

All of our products undergo strict quality checks to ensure that they reach you in perfect condition. In the unlikely event that your device develops a fault, please contact our service department at the address shown on this guarantee card. You can also contact us by telephone using the service number shown. Please note the following terms under which guarantee claims can be made:

1. These guarantee terms apply to consumers only, i.e. natural persons intending to use this product neither for their commercial activities nor for any other self-employed activities. These warranty terms regulate additional warranty services, which the manufacturer mentioned below promises to buyers of its new products in addition to their statutory rights of guarantee. Your statutory guarantee claims are not affected by this guarantee. Our guarantee is free of charge to you.
2. The warranty services cover only defects due to material or manufacturing faults on a product which you have bought from the manufacturer mentioned below and are limited to either the rectification of said defects on the product or the replacement of the product, whichever we prefer.
Please note that our devices are not designed for use in commercial, trade or professional applications. A guarantee contract will not be created if the device has been used by commercial, trade or industrial business or has been exposed to similar stresses during the guarantee period.
3. The following are not covered by our guarantee:
 - Damage to the device caused by a failure to follow the assembly instructions or due to incorrect installation, a failure to follow the operating instructions (for example connecting it to an incorrect mains voltage or current type) or a failure to follow the maintenance and safety instructions or by exposing the device to abnormal environmental conditions or by lack of care and maintenance.
 - Damage to the device caused by abuse or incorrect use (for example overloading the device or the use of unapproved tools or accessories), ingress of foreign bodies into the device (such as sand, stones or dust, transport damage), the use of force or damage caused by external forces (for example by dropping it).
 - Damage to the device or parts of the device caused by normal or natural wear or tear or by normal use of the device.
4. The guarantee is valid for a period of 24 months starting from the purchase date of the device. Guarantee claims should be submitted before the end of the guarantee period within two weeks of the defect being noticed. No guarantee claims will be accepted after the end of the guarantee period. The original guarantee period remains applicable to the device even if repairs are carried out or parts are replaced. In such cases, the work performed or parts fitted will not result in an extension of the guarantee period, and no new guarantee will become active for the work performed or parts fitted. This also applies if an on-site service is used.
5. To make a claim under the guarantee, please register the defective device at: www.isc-gmbh.info. Please keep your bill of purchase or other proof of purchase for the new device. Devices that are returned without proof of purchase or without a rating plate shall not be covered by the guarantee, because appropriate identification will not be possible. If the defect is covered by our guarantee, then the item in question will either be repaired immediately and returned to you or we will send you a new replacement.

Of course, we are also happy offer a chargeable repair service for any defects which are not covered by the scope of this guarantee or for units which are no longer covered. To take advantage of this service, please send the device to our service address.

Also refer to the restrictions of this warranty concerning wear parts, consumables and missing parts as set out in the service information in these operating instructions.

Sommaire

1. Consignes de sécurité
2. Description de l'appareil et volume de livraison (fig. 1)
3. Utilisation conforme à l'affectation
4. Données techniques
5. Avant la mise en service
6. Commande
7. Remplacement de la ligne de raccordement réseau
8. Nettoyage, maintenance et commande de pièces de rechange
9. Mise au rebut et recyclage
10. Stockage



« Avertissement – Lisez ce mode d'emploi pour diminuer le risque de blessures »



Portez une protection de l'ouïe.

L'exposition au bruit peut entraîner une perte de l'ouïe.



Portez un masque anti-poussière.

Lors de travaux sur du bois et autres matériaux, de la poussière nuisible à la santé peut être dégagée. Ne travaillez pas sur du matériau contenant de l'amiante !



Portez des lunettes de protection.

Les étincelles générées pendant travail ou les éclats, copeaux et la poussière sortant de l'appareil peuvent entraîner une perte de la vue.



Ce recouvrement de protection convient à l'affûtage.



Ce recouvrement de protection convient aux travaux de tronçonnage et de meulage. (non compris dans la livraison)

⚠ Attention !

Lors de l'utilisation d'appareils, il faut respecter certaines mesures de sécurité afin d'éviter des blessures et dommages. Veuillez donc lire attentivement ce mode d'emploi. Conservez-le bien de façon à pouvoir disposer à tout moment de ces informations. Si l'appareil doit être remis à d'autres personnes, remettez-leur aussi ce mode d'emploi.

Nous déclinons toute responsabilité pour les accidents et dommages dus au non-respect de ce mode d'emploi et des consignes de sécurité.

1. Consignes de sécurité

Vous trouverez les consignes de sécurité correspondantes dans le petit manuel ci-joint.

⚠ AVERTISSEMENT !

Veillez lire toutes les consignes de sécurité et instructions.

Tout non-respect des consignes de sécurité et instructions peut provoquer une décharge électrique, un incendie et/ou des blessures graves.

Conservez toutes les consignes de sécurité et instructions pour une consultation ultérieure.

2. Description de l'appareil et volume de livraison (fig. 1)**2.1 Description de l'appareil**

1. Blocage de broche
2. Interrupteurs marche/arrêt
3. Poignée supplémentaire
4. Dispositif de protection
5. Clé pour écrou de bride

2.2 Volume de livraison

Veillez contrôler si l'article est complet à l'aide de la description du volume de livraison. S'il manque des pièces, il faut vous adresser dans un délai de 5 jours ouvrables maximum après votre achat à notre service après-vente ou au magasin de bricolage compétent le plus proche muni d'une preuve d'achat valable. Veuillez consulter pour cela le tableau des garanties dans les conditions de garantie à la fin du mode d'emploi.

- Ouvrez l'emballage et prenez l'appareil en le sortant avec précaution de l'emballage.
-

- Retirez le matériel d'emballage tout comme les sécurités d'emballage et de transport (s'il y en a).
- Vérifiez si la livraison est bien complète.
- Contrôlez si l'appareil et ses accessoires ne sont pas endommagés par le transport.
- Conservez l'emballage autant que possible jusqu'à la fin de la période de garantie.

Attention !

L'appareil et le matériel d'emballage ne sont pas des jouets ! Il est interdit de laisser des enfants jouer avec des sacs et des films en plastique et avec des pièces de petite taille. Ils risquent de les avaler et de s'étouffer !

- Mode d'emploi d'origine
- Consignes de sécurité

3. Utilisation conforme à l'affectation


La meuleuse d'angle sert à meuler le métal et la pierre en utilisant la meule correspondante et le dispositif de protection correspondant.

Attention! Pour séparer le métal et la pierre, la meuleuse d'angle doit uniquement être employée lorsque le dispositif de protection (disponible avec les accessoires) est monté.

La machine doit exclusivement être employée conformément à son affectation. Chaque utilisation allant au-delà de cette affectation est considérée comme non conforme. Pour les dommages en résultant ou les blessures de tout genre, le producteur décline toute responsabilité et l'opérateur/l'exploitant est responsable.

Veillez au fait que nos appareils, conformément à leur affectation, n'ont pas été construits, pour être utilisés dans un environnement professionnel, industriel ou artisanal. Nous déclinons toute responsabilité si l'appareil est utilisé professionnellement, artisanalement ou dans des sociétés industrielles, tout comme pour toute activité équivalente.

4. Données techniques

Tension réseau : 230 V ~ 50 Hz
 Puissance absorbée : 750 W
 Vitesse de rotation de marche à vide : . 12 000 tr/mn
 ø de meule maxi. : 125 mm
 Filetage de la broche de réception : M14
 Catégorie de protection : II / 
 Poids : 2,3 kg

Bruit et vibration

Les valeurs de bruit et de vibration ont été déterminées conformément à la norme EN 60745.

Niveau de pression acoustique L_{pA} 89,1 dB(A)
 Imprécision K_{pA} 3 dB
 Niveau de puissance acoustique L_{WA} 100,1 dB(A)
 Imprécision K_{WA} 3 dB

Les valeurs totales des vibrations (somme des vecteurs de trois directions) ont été déterminées conformément à EN 60745.

Poignée:

Valeur d'émission de vibration a_{hAG} 6,322 m/s²
 Imprécision $K = 1,5$ m/s²

Poignée supplémentaire:

Valeur d'émission de vibration a_h = 8,375 m/s²
 Imprécision $K = 1,5$ m/s²

Informations supplémentaires sur les outils électriques

Avertissement !

La valeur d'émission de vibration a été mesurée selon une méthode d'essai normée et peut être modifiée, en fonction du type d'emploi de l'outil électrique ; elle peut dans certains cas exceptionnels être supérieure à la valeur indiquée.

La valeur d'émission de vibration indiquée peut être utilisée pour comparer un outil électrique à un autre.

La valeur d'émission de vibration indiquée peut également être utilisée pour estimer l'altération au début.

Limitez le niveau sonore et les vibrations à un minimum !

- Utilisez exclusivement des appareils en excellent état.
- Entretenez et nettoyez l'appareil régulièrement.
- Adaptez votre façon de travailler à l'appareil.
- Ne surchargez pas l'appareil.
- Faites contrôler l'appareil le cas échéant.
- Mettez l'appareil hors circuit lorsque vous ne l'utilisez pas.
- Portez des gants.

Risques résiduels

Même en utilisant cet outil électrique conformément aux prescriptions, il reste toujours des risques résiduels. Les dangers suivants peuvent apparaître en rapport avec la construction et le modèle de cet outil électrique :

1. Lésions des poumons si aucun masque anti-poussière adéquat n'est porté.
2. Déficience auditive si aucun casque anti-bruit approprié n'est porté.
3. Atteintes à la santé issues des vibrations main-bras, si l'appareil est utilisé pendant une longue période ou s'il n'a pas été employé ou entretenu dans les règles de l'art.

5. Avant la mise en service

Assurez-vous, avant de connecter la machine, que les données se trouvant sur la plaque de signalisation correspondent bien aux données du réseau.

Enlevez systématiquement la fiche de contact avant de paramétrer l'appareil.

5.1 Montage de la poignée supplémentaire (figure 2)

- La meuleuse d'angle ne doit pas être utilisée sans poignée supplémentaire (3).
- La poignée supplémentaire peut être vissée au niveau des trois positions (A, B, C).

Côté de l'appareil	Convient à
Gauche (rep. A / comme représenté)	Droitier
Droite (rep. B)	Gaucher
En haut (rep. C)	Utilisation de disque de meuleuse

5.2 Réglage du dispositif de protection (figure 3)

- Mettre l'appareil hors circuit. Tirez la fiche de contact !
- Réglez le dispositif de protection (4) servant à protéger vos mains de sorte à éloigner le produit de meulage du corps.
- La position du dispositif de protection (4) peut être ajustée aux conditions de travail respectives: Desserrez le levier de blocage (a), orientez le recouvrement (4) dans la position voulue.
- Veillez à ce que le dispositif de protection (4) couvre correctement la boîte d'engrenage.
- Fixez à nouveau le levier de blocage (a).
- Assurez-vous que le dispositif de protection (4) tiennent bien correctement.

⚠ Veillez au bon maintien du dispositif de protection.

⚠ N'utilisez pas la meuleuse d'angle sans dispositif de protection.

5.3 Marche d'essai de Nouvelles Meules

Faites tourner la meuleuse d'angle sans charge avec la meule ou la meule tronçonneuse montée pendant une minute au minimum. Remplacez tout de suite des meules vibrantes.

6. Commande

6.1 Interrupteur (figure 4)

La meuleuse d'angle est équipée d'un interrupteur de sécurité pour la prévention des accidents. Pour mettre en marche, appuyez sur l'interrupteur marche/arrêt (2) vers la droite et poussez-le ensuite vers l'avant. Pour la mise hors circuit de la meuleuse d'angle, poussez l'interrupteur marche/arrêt (2) vers l'arrière. L'interrupteur marche/arrêt (2) retourne dans sa position d'origine.

Protection contre la remise en marche

En cas d'interruption de la tension réseau, lorsque l'interrupteur est bloqué en position marche, l'outil électrique ne redémarre pas lorsqu'on rétablit la tension réseau. Afin que l'appareil continue à fonctionner, mettre l'interrupteur hors circuit et de nouveau en circuit.

⚠ Patientez jusqu'à ce que la machine ait atteint sa vitesse de rotation maximale. Ensuite, vous pouvez placer la meuleuse d'angle sur la pièce à usiner et l'usiner.

6.2 Remplacement des meules (figures 5 / 6)

Pour remplacer les meules, vous avez besoin de la clé à ergots jointe (5). La clé à ergots (5) est conservée dans la poignée supplémentaire (3). Tirer au besoin la clé à ergots (5) hors de la poignée supplémentaire (3).

Attention ! Pour des raisons de sécurité, il est interdit d'utiliser la meuleuse d'angle lorsque la clé à ergot (5) est enfichée.

Retirez la fiche secteur

- Remplacement aisé des meules grâce au dispositif d'arrêt de broche.
- Poussez ce dispositif d'arrêt et faites enclencher la meule.
- Ouvrez l'écrou à bride au moyen de la clé à ergots. (figure 6)
- Remplacez la meule ou la meule à tronçonner et serrez bien l'écrou à bride au moyen de la clé à ergots.

⚠ Attention:

Poussez le dispositif d'arrêt de broche seulement si le moteur et la broche sont arrêtés! Veillez à ce que le dispositif d'arrêt de broche soit poussé pendant le remplacement de la meule!

Si vous utilisez des meules ou des meules tronçonneuses d'une épaisseur maximale de 3 mm, vissez l'écrou à bride de sorte que le côté plan soit dirigé vers la meule ou la meule tronçonneuse.

6.3 Disposition des brides en cas d'utilisation de meules et de meules tronçonneuses (Fig. 7-10)

- Disposition des brides en cas d'utilisation d'une meule contre-coudeé ou droite (Fig. 8)
 - a) Bride de serrage
 - b) Ecrou à bride
- Disposition des brides en cas d'utilisation d'une meule tronçonneuse contre-coudeé (Fig. 9)
 - a) Bride de serrage
 - b) Ecrou à bride
- Disposition des brides en cas d'utilisation d'une meule tronçonneuse droite (Fig. 10)

- a) Bride de serrage
- b) Ecrou à bride

6.4 MOTEUR

Il faut que le moteur soit bien ventilé pendant le travail; c'est pourquoi les fentes de ventilation doivent rester toujours propres.

6.5 MEULES

- Le diamètre de la meule ou de la meule tronçonneuse ne doit jamais dépasser le diamètre préconisé.
- Avant d'utiliser la meule ou la meule tronçonneuse, vérifiez sa vitesse de rotation spécifiée.
- La vitesse de rotation maximale de la meule ou de la meule tronçonneuse doit être supérieure à la vitesse de rotation à vide de la meuleuse d'angle.
- Utilisez exclusivement des meules ou des meules tronçonneuses homologuées pour une vitesse de rotation minimale de 12.000 tr./mn. et pour une vitesse circonférentielle de 80 m/sec.
- En cas d'utilisation de meules tronçonneuses diamantées faites attention au sens de rotation. Le flèche de sens de rotation sur la meule tronçonneuse diamantée doit correspondre à la flèche de sens de rotation sur l'appareil.

Veillez particulièrement à ce que les meules soient correctement entreposées et transportées. N'exposez jamais les meules aux chocs, coups ou arêtes vives (p. ex. lors du transport ou en les mettant dans une caisse à outils). Cela pourrait entraîner un endommagement des meules et entraîner p. ex. des fissures et représenter donc un danger pour l'utilisateur.

6.6 CONSIGNES DE TRAVAIL

6.6.1 Dégrossissage (figure 11)

⚠ Attention ! Utilisez le dispositif de protection pour l'affûtage (compris dans la livraison). Le travail de dégrossissage sera le plus efficace si vous mettez la meule à un angle de 30° à 40° par rapport au plan de ponçage et la passez par-dessus la pièce à usiner avec un mouvement de va-et-vient.

6.6.2 Coupage (figure 12)

⚠ Attention ! Utilisez le dispositif de protection pour le tronçonnage (disponible en tant qu'accessoire, voir 8.4).

Pendant les travaux de coupage, n'inclinez pas la meuleuse d'angle dans le plan de coupe. Il faut que la meule tronçonneuse présente une arête de coupe nette.

Il vaut mieux utiliser une meule diamantée pour couper des pierres dures.

⚠ Il ne faut pas usiner des matériaux contenant de l'amiante.

⚠ N'utilisez jamais des meules tronçonneuses pour le dégrossissage!

7. Remplacement de la ligne de raccordement réseau

Si la ligne de raccordement réseau de cet appareil est endommagée, il faut la faire remplacer par le producteur ou son service après-vente ou par une personne de qualification semblable afin d'éviter tout risque.

8. Nettoyage, maintenance et commande de pièces de rechange

Retirez la fiche de contact avant tous travaux de nettoyage.

8.1 Nettoyage

- Maintenez les dispositifs de protection, les fentes à air et le carter de moteur aussi propres (sans poussière) que possible. Frottez l'appareil avec un chiffon propre ou soufflez dessus avec de l'air comprimé à basse pression.
- Nous recommandons de nettoyer l'appareil directement après chaque utilisation.
- Nettoyez l'appareil régulièrement à l'aide d'un chiffon humide et un peu de savon. N'utilisez aucun produit de nettoyage ni détergeant; ils pourraient endommager les pièces en matières plastiques de l'appareil. Veillez à ce qu'aucune eau n'entre à l'intérieur de l'appareil. La pénétration de l'eau dans un appareil électrique augmente le risque de décharge électrique.

8.2 Brosses à charbon

Si les brosses à charbon font trop d'étincelles, faites-les contrôler par des spécialistes en électricité. Attention ! Seul un(e) spécialiste électricien(ne) est autorisé à remplacer les brosses à charbon.

8.3 Maintenance

Aucune pièce à l'intérieur de l'appareil n'a besoin de maintenance.

8.4 Commande de pièces de rechange :

Pour les commandes de pièces de rechange, veuillez indiquer les références suivantes:

- Type de l'appareil
- No. d'article de l'appareil
- No. d'identification de l'appareil
- No. de pièce de rechange de la pièce requise

Vous trouverez les prix et informations actuelles à l'adresse www.isc-gmbh.info

Recouvrement de protection pour la séparation (réf. : 44.500.33)

9. Mise au rebut et recyclage

L'appareil se trouve dans un emballage permettant d'éviter les dommages dus au transport. Cet emballage est une matière première et peut donc être réutilisé ultérieurement ou être réintroduit dans le circuit des matières premières. L'appareil et ses accessoires sont en matériaux divers, comme par ex. des métaux et matières plastiques. Les appareils défectueux ne doivent pas être jetés dans les poubelles domestiques. Pour une mise au rebut conforme à la réglementation, l'appareil doit être déposé dans un centre de collecte approprié. Si vous ne connaissez pas de centre de collecte, veuillez vous renseigner auprès de l'administration de votre commune.

10. Stockage

Entreposez l'appareil et ses accessoires dans un endroit sombre, sec et à l'abri du gel tout comme inaccessible aux enfants. La température de stockage optimale est comprise entre 5 et 30 °C. Conservez l'outil électrique dans l'emballage d'origine.



Uniquement pour les pays de l'Union Européenne

Ne jetez pas les outils électriques dans les ordures ménagères!

Selon la norme européenne 2002/96/CE relative aux appareils électriques et systèmes électroniques usés et selon son application dans le droit national, les outils électriques usés doivent être récoltés à part et apportés à un recyclage respectueux de l'environnement.

Possibilité de recyclage en alternative à la demande de renvoi :

Le propriétaire de l'appareil électrique est obligé, en guise d'alternative à un envoi en retour, à contribuer à un recyclage effectué dans les règles de l'art en cas de cessation de la propriété. L'ancien appareil peut être remis à un point de collecte dans ce but. Cet organisme devra l'éliminer dans le sens de la Loi sur le cycle des matières et les déchets. Ne sont pas concernés les accessoires et ressources fournies sans composants électroniques.

Toute réimpression ou autre reproduction de la documentation et des papiers joints aux produits, même sous forme d'extraits, est uniquement permise une fois l'accord explicite de l'ISC GmbH obtenu.

Sous réserve de modifications techniques

Informations service après-vente

Nous disposons dans tous les pays mentionnés dans le bon de garantie de partenaires de service après-vente compétents dont vous trouverez les coordonnées dans le bon de garantie. Ceux-ci se tiennent à votre disposition pour tout ce qui concerne le service après-vente comme les réparations, l'approvisionnement en pièces de rechange et d'usure ou l'achat de pièces de consommation.

Il faut tenir compte du fait que pour ce produit les pièces suivantes sont soumises à une usure liée à l'utilisation ou à une usure naturelle ou que les pièces suivantes sont nécessaires en tant que consommables.

Catégorie	Exemple
Pièces d'usure*	brosses à charbon
Matériel de consommation/ pièces de consommation*	meules tronçonneuses, meules
Pièces manquantes	

*Pas obligatoirement compris dans la livraison !

En cas de vices ou de défauts, nous vous prions d'enregistrer le cas du défaut sur internet à l'adresse www.isc-gmbh.info. Veuillez donner une description précise du défaut et répondre dans tous les cas aux questions suivantes :

- est-ce que l'appareil a fonctionné une fois ou était-il défectueux dès le départ ?
- avez-vous remarqué quelque chose avant la panne (symptôme avant la panne) ?
- quel est le défaut de fonctionnement de l'appareil à votre avis (symptôme principal) ?
Décrivez ce défaut de fonctionnement.

Bon de garantie

Chère cliente, cher client,

nos produits sont soumis à un contrôle de qualité très strict. Si toutefois, il arrivait que cet appareil ne fonctionne pas parfaitement, nous en sommes désolés et nous vous prions de vous adresser à notre service après-vente à l'adresse indiquée sur le bon de garantie. Nous nous tenons également volontiers à votre disposition par téléphone au numéro de service après-vente indiqué. La garantie est valable dans les conditions suivantes :

1. Ces conditions de garantie s'adressent uniquement à des consommateurs, c'est à dire à des personnes physiques qui ne souhaitent ni utiliser ce produit dans le cadre de leur activité industrielle ou artisanale, ni dans le cadre de toute autre activité indépendante. Les conditions de garantie réglementent les prestations de garantie supplémentaires que le fabricant mentionné ci-dessous promet aux acheteurs de ses appareils en supplément de la prestation de garantie légale. Vos droits légaux en matière de garantie restent inchangés. Notre prestation de garanti est gratuite pour vous.
2. La prestation de garantie s'étend exclusivement aux défauts résultant d'une erreur de fabrication ou de matériau d'un appareil neuf du fabricant mentionné ci-dessous et acheté par vos soins. La prestation de garantie se limite selon notre décision soit à la résolution de tels défauts sur l'appareil, soit à l'échange de l'appareil.

Veillez au fait que nos appareils, conformément au règlement, n'ont pas été conçus pour être utilisés dans un environnement professionnel, industriel ou artisanal. Il n'y a donc pas de contrat de garantie quand l'appareil a été utilisé professionnellement, artisanalement ou par des sociétés industrielles ou exposé à une sollicitation semblable pendant la durée de la garantie.

3. Sont exclus de notre garantie :
 - les dommages liés au non-respect des instructions de montage ou en raison d'une installation incorrecte, au non-respect du mode d'emploi (en raison par ex. du branchement de l'appareil sur la tension de réseau ou le type de courant incorrect), au non-respect des dispositions de maintenance et de sécurité ou résultant d'une exposition de l'appareil à des conditions environnementales anormales ou d'un manque d'entretien et de maintenance.
 - les dommages résultant d'une utilisation abusive ou non conforme (comme par ex. une surcharge de l'appareil ou une utilisation d'outils ou d'accessoires non autorisés), de la pénétration d'objets étrangers dans l'appareil (comme par ex. du sable, des pierres ou de la poussière), de l'utilisation de la force ou de la violence (comme par ex. les dommages liés aux chutes).
 - les dommages sur l'appareil ou des parties de l'appareil résultant de l'usure normale liée à l'utilisation de l'appareil ou de toute autre usure naturelle.
4. La durée de garantie est de 24 mois et débute à la date d'achat de l'appareil. Les droits à la garantie doivent être revendiqués avant l'expiration de la durée de garantie dans un délai de deux semaines après avoir constaté le défaut. La revendication de droits à la garantie après expiration de la durée de garantie est exclue. La réparation ou l'échange de l'appareil n'entraîne ni une extension de la durée de garantie ni le début d'une nouvelle durée de garantie pour cet appareil ou toute autre pièce de rechange installée sur l'appareil. Cela est valable également dans le cas d'une intervention du service après-vente à domicile.
5. Pour faire valoir vos droits à la garantie, veuillez enregistrer l'appareil défectueux à l'adresse suivante : www.isc-gmbh.info. Veuillez garder à disposition la preuve d'achat ou tout autre justificatif de l'achat de votre nouvel appareil. Les appareils envoyés sans les justificatifs correspondants ou sans plaque signalétique sont exclus de la prestation de garantie en raison de l'impossibilité de les enregistrer. Si le défaut de l'appareil est inclut dans la garantie, vous recevrez sans délai un appareil réparé ou un nouvel appareil.

Bien entendu, nous réparons volontiers les défauts de votre appareil qui ne sont pas ou plus compris dans l'étendue de la garantie contre le remboursement des frais de réparation. Pour cela, veuillez envoyer l'appareil à notre adresse de service après-vente.

Pour les pièces d'usure, de consommation et manquantes, nous renvoyons aux restrictions de cette garantie conformément aux informations du service après-vente de ce mode d'emploi.



Indice

1. Avvertenze sulla sicurezza
2. Descrizione dell'apparecchio ed elementi forniti
3. Utilizzo proprio
4. Caratteristiche tecniche
5. Prima della messa in esercizio
6. Uso
7. Sostituzione del cavo di alimentazione
8. Pulizia, manutenzione e ordinazione dei pezzi di ricambio
9. Smaltimento e riciclaggio
10. Conservazione



“Avvertimento – Per ridurre il rischio di lesioni leggete le istruzioni per l’uso”



Portate cuffie antirumore.

L'effetto del rumore può causare la perdita dell'udito.



Mettete una maschera antipolvere.

Facendo lavori su legno o altri materiali si può creare della polvere nociva alla salute. Non lavorate materiale contenente amianto!



Indossate gli occhiali protettivi.

Scintille create durante il lavoro o schegge, trucioli e polveri scaraventate fuori dall'apparecchio possono causare la perdita della vista.



Questa copertura di protezione è adatta per la levigatura.



Questa copertura di protezione è adatta per la tronatura e levigatura (non compresa nella fornitura).

⚠ Attenzione!

Nell'usare gli apparecchi si devono rispettare diverse avvertenze di sicurezza per evitare lesioni e danni. Quindi leggete attentamente queste istruzioni per l'uso/le avvertenze di sicurezza. Conservate bene le informazioni per averle a disposizione in qualsiasi momento. Se date l'apparecchio ad altre persone, consegnate queste istruzioni per l'uso/le avvertenze di sicurezza insieme all'apparecchio. Non ci assumiamo alcuna responsabilità per incidenti o danni causati dal mancato rispetto di queste istruzioni e delle avvertenze di sicurezza.

1. Avvertenze sulla sicurezza

Le relative avvertenze di sicurezza si trovano nell'opuscolo allegato.

⚠ Avvertimento!

Leggete tutte le avvertenze di sicurezza e le istruzioni. Dimenticanze nel rispetto delle avvertenze di sicurezza e delle istruzioni possono causare scosse elettriche, incendi e/o gravi lesioni. **Conservate tutte le avvertenze e le istruzioni per eventuali necessità future.**

2. Descrizione dell'apparecchio ed elementi forniti

2.1 Descrizione dell'apparecchio

1. Bloccaggio a mandrino
2. Interruttore ON/OFF
3. Impugnatura addizionale
4. Dispositivo di protezione
5. Chiave per dadi flangiati

2.2 Elementi forniti

Verificate che l'articolo sia completo sulla base degli elementi forniti descritti. In caso di parti mancanti, rivolgetevi al nostro Centro Servizio Assistenza presentando un documento di acquisto valido entro e non oltre i 5 giorni lavorativi dall'acquisto o al centro fai-da-te competente più vicino. Al riguardo fate attenzione alla Tabella Garanzia nelle disposizioni di garanzia alla fine delle istruzioni.

- Aprite l'imballaggio e togliete con cautela l'apparecchio dalla confezione.
- Togliete il materiale d'imballaggio e anche i fermi di trasporto / imballo (se presenti).
-

- Controllate che siano presenti tutti gli elementi forniti.
- Verificate che l'apparecchio e gli accessori non presentino danni dovuti al trasporto.
- Se possibile, conservate l'imballaggio fino alla scadenza della garanzia.

Attenzione!

L'apparecchio e il materiale d'imballaggio non sono giocattoli! I bambini non devono giocare con sacchetti di plastica, film e piccoli pezzi! Sussiste pericolo di ingerimento e soffocamento!

- Istruzioni per l'uso originali
- Avvertenze di sicurezza

3. Utilizzo proprio


La smerigliatrice angolare è concepita per eseguire levigature di metalli e pietre utilizzando i dischi abrasivi ed il dispositivo di protezione corrispondenti.

Attenzione! La smerigliatrice angolare deve essere utilizzata per la troncatura di metalli e pietre solo se il dispositivo di protezione, disponibile come accessorio, è montato.

L'apparecchio deve venire usato solamente per lo scopo a cui è destinato. Ogni altro tipo di uso che esuli da quello previsto non è un uso conforme. L'utilizzatore/l'operatore, e non il costruttore, è responsabile dei danni e delle lesioni di ogni tipo che ne risultino.

Tenete presente che i nostri apparecchi non sono stati costruiti per l'impiego professionale, artigianale o industriale. Non ci assumiamo alcuna garanzia quando l'apparecchio viene usato in imprese commerciali, artigianali o industriali, o in attività equivalenti.

4. Caratteristiche tecniche

Tensione di rete: 230 V~ 50 Hz
Potenza assorbita: 750 W
Numero di giri a vuoto: 12.000 min⁻¹
Max. Ø disco: 125 mm
Filetto del mandrino: M14
Grado di protezione: II / 
Peso: 2,3 kg

Rumore e vibrazioni

I valori del rumore e delle vibrazioni sono stati rilevati secondo la norma EN 60745.

Livello di pressione acustica L_{pA} 89,1 dB (A)
Incertezza K_{pA} 3 dB
Livello di potenza acustica L_{WA} 100,1 dB (A)
Incertezza K_{WA} 3 dB

Portate cuffie antirumore.

L'effetto del rumore può causare la perdita dell'udito.

Valori complessivi delle vibrazioni (somma vettoriale delle tre direzioni) rilevati secondo la norma EN 60745.

Impugnatura

Valore emissione vibrazioni $a_{hAG} = 6,322 \text{ m/s}^2$
Incertezza $K = 1,5 \text{ m/s}^2$

Impugnatura addizionale

Valore emissione vibrazioni $a_h = 8,375 \text{ m/s}^2$
Incertezza $K = 1,5 \text{ m/s}^2$

Ulteriori informazioni per elettroutensili

Avvertimento!

Il valore di emissione di vibrazioni indicato è stato misurato secondo un metodo di prova normalizzato e può variare a seconda del modo in cui l'elettroutensile viene utilizzato e, in casi eccezionali, può essere superiore al valore riportato.

Il valore di emissione di vibrazioni indicato può essere usato per il confronto tra elettroutensili di marchi diversi.

Il valore di emissione di vibrazioni può essere utilizzato anche per una valutazione preliminare dei rischi.

Limitate al minimo lo sviluppo di rumore e le vibrazioni!

- Utilizzate soltanto apparecchi in perfetto stato.
- Eseguite regolarmente la manutenzione e la pulizia dell'apparecchio.
- Adattate il vostro modo di lavorare all'apparecchio.
- Non sovraccaricate l'apparecchio.
- Fate eventualmente controllare l'apparecchio.
- Spegnete l'apparecchio se non lo utilizzate.
- Indossate i guanti.

Rischi residui

Anche se questo elettroutensile viene utilizzato secondo le norme, continuano a sussistere rischi residui. In relazione alla struttura e al funzionamento di questo elettroutensile potrebbero presentarsi i seguenti pericoli:

1. Danni all'apparato respiratorio nel caso in cui non venga indossata una maschera antipolvere adeguata.
2. Danni all'udito nel caso in cui non vengano indossate cuffie antirumore adeguate.
3. Danni alla salute derivanti da vibrazioni mano-braccio se l'apparecchio viene utilizzato a lungo, non viene tenuto in modo corretto o se la manutenzione non è appropriata.

5. Prima della messa in esercizio

Prima di inserire la spina nella presa di corrente assicuratevi che i dati sulla targhetta di identificazione corrispondano a quelli di rete.

Staccate sempre la spina di alimentazione prima di ogni impostazione all'utensile.

5.1 Montaggio dell'impugnatura addizionale (Fig. 2)

- La smerigliatrice angolare non deve essere utilizzata senza l'impugnatura addizionale (3).
- L'impugnatura addizionale può essere avvitata in tre posizioni (A, B, C).

Lato dell'apparecchio	Adatto per
Sinistro (Pos. A / come illustrato)	Destrimani
Destro (Pos. B)	Mancini
Superiore (Pos. C)	Utilizzo dei dischi

5.2 Impostazione del dispositivo di protezione (Fig. 3)

- Spegnete l'apparecchio. Staccate la spina dalla presa!
- Impostate il dispositivo di protezione (4) in modo da tenere lontani dal corpo i residui della levigatura e proteggere così le mani.
- La posizione del dispositivo di protezione (4) può venire adattata alle relative condizioni di lavoro: allentate la leva di serraggio (a), ruotate la copertura (4) nella posizione desiderata.
- Fate attenzione che il dispositivo di protezione (4) copra in modo corretto l'involucro della ruota dentata.
- Fissate di nuovo la leva di serraggio (a).
- Assicuratevi che il dispositivo di protezione (4) sia fissato saldamente.

⚠ Controllate che il dispositivo di protezione sia ben fissato.

⚠ Non usate la smerigliatrice angolare senza dispositivo di protezione.

5.3 FUNZIONAMENTO DI PROVA DI UNA MOLA NUOVA

Far funzionare a vuoto per almeno 1 minuto la smerigliatrice angolare con la mola di smerigliatura o di troncatura montata. Se la mola vibra, sostituirla subito.

6. Uso

6.1 Interruttore (Fig. 4)

La smerigliatrice angolare è dotata di un interruttore di sicurezza per la prevenzione degli infortuni. Per avviare l'apparecchio spingete verso destra e poi in avanti l'interruttore ON/OFF (2). Per spegnere la smerigliatrice angolare premete la parte posteriore dell'interruttore ON/OFF (2). L'interruttore ON/OFF (2) ritorna alla posizione di partenza.

Protezione contro il riavvio

In caso di un'interruzione della tensione di rete, l'elettrotensile non si avvia automaticamente dopo il suo ripristino quando l'interruttore è bloccato in posizione ON. Per poter continuare a lavorare spegnete l'interruttore e riaccendetelo.

⚠ Aspettate che l'apparecchio raggiunga il numero massimo di giri. Poi potete avvicinare la smerigliatrice angolare al pezzo e iniziare la lavorazione.

6.2 Cambio dei dischi abrasivi (Fig. 5 / 6)

Per cambiare i dischi abrasivi avete bisogno della chiave a foro frontale acclusa (5). La chiave a foro frontale (5) si trova nell'impugnatura addizionale (3). In caso di necessità tirate fuori la chiave a foro frontale (5) dall'impugnatura addizionale (3).

Attenzione! Per motivi di sicurezza la smerigliatrice angolare non deve essere usata con la chiave a foro frontale (5) inserita.

- Togliere la spina dalla presa di alimentazione.
- Facile sostituzione della mola grazie all'arresto del mandrino.
- Premere l'arresto del mandrino e far scattare in posizione la mola.
- Aprire il dado flangiato con la chiave a pioli. (Fig. 6)
- Sostituire la mola di smerigliatura o di troncatura e serrare il dado flangiato con la chiave a pioli.

⚠ Attenzione:

Premere l'arresto del mandrino solo se il motore ed il mandrino di smerigliatura sono fermi! Durante la sostituzione della mola l'arresto del mandrino deve rimanere premuto!

Nel caso di mole di smerigliatura o di troncatura fino a 3 mm di spessore, avvitate il dado flangiato con il lato piatto verso la mola.

6.3 Posizione della flangia se si impiegano mole per smerigliatura e troncatura (Fig. 7-10)

- Posizione della flangia se si impiega una mola per smerigliatura piegata a gomito o diritta (Fig. 8)
- a) flangia di serraggio
- b) dado flangiato
- Posizione della flangia se si impiega una

- mola per troncatura piegata a gomito (Fig. 9)
- a) flangia di serraggio
- b) dado flangiato
- Posizione della flangia se si impiega una mola per troncatura diritta (Fig. 10)
- a) flangia di serraggio
- b) dado flangiato

6.4 MOTORE

Il motore deve essere ben ventilato durante il funzionamento, per questo motivo le aperture di areazione devono sempre essere tenute pulite.

6.5 MOLE DI SMERIGLIATURA

- La mola di smerigliatura o di troncatura non deve superare il diametro prescritto.
- Prima di usare la mola controllarne il numero giri indicato.
- Il numero massimo di giri del disco abrasivo o della mola per troncatura deve essere superiore al numero di giri in folle della smerigliatrice angolare.
- Usare solamente mole di smerigliatura o di troncatura che siano omologate per un numero massimo di giri di 12.000 min⁻¹ e per una velocità periferica di 80 m/sec.
- Nell'utilizzare i dischi diamantati fate attenzione al senso di rotazione. La freccia indicante il senso di rotazione sul disco diamantato deve coincidere con quella posta sull'apparecchio.

Controllate attentamente soprattutto il trasporto e la conservazione per gli utensili di smerigliatura. Non sottoponete gli utensili di smerigliatura a colpi, urti o spigoli vivi (ad esempio in caso di trasporto o conservazione in una cassetta per utensili). Ciò potrebbe danneggiare gli utensili di smerigliatura, come ad esempio causare screpolature e rappresentare un serio pericolo per l'utilizzatore.

6.6 AVVERTIMENTI PER L'USO

6.6.1 Smerigliatura di sgrossatura (Fig. 11)

⚠ **Attenzione!** Impiegate il dispositivo di protezione per la levigatura (compreso tra gli elementi forniti).

I risultati migliori nella sgrossatura si ottengono ponendo la mola in un angolo che va dai 30° ai 40° rispetto alla superficie da smerigliare e spostandola sul pezzo da lavorare con movimenti regolari da destra a sinistra e viceversa.

6.6.2 Smerigliatura di troncatura (Fig. 12)

⚠ **Attenzione!** Impiegate il dispositivo di protezione per la troncatura (disponibile come accessorio, vedi 8.4).

Per la troncatura non inclinare la smerigliatrice sul piano di taglio. La mola di troncatura deve presentare uno spigolo di taglio netto.

Per troncatura pietre dure si consiglia di usare una mola diamantata.

⚠ **Non devono venir lavorati materiali contenenti amianto!**

⚠ **Per la sgrossatura non usare mai mole per troncatura.**

7. Sostituzione del cavo di alimentazione

Se il cavo di alimentazione di questo apparecchio viene danneggiato deve essere sostituito dal produttore, dal suo servizio di assistenza clienti o da una persona al pari qualificata al fine di evitare pericoli.

8. Pulizia, manutenzione e ordinazione dei pezzi di ricambio

Prima di qualsiasi lavoro di pulizia staccate la spina dalla presa di corrente.

8.1 Pulizia

- Tenete il più possibile i dispositivi di protezione, le fessure di aerazione e la carcassa del motore liberi da polvere e sporco. Strofinare l'apparecchio con un panno pulito o soffiare con l'aria compressa a pressione bassa.
- Consigliamo di pulire l'apparecchio subito dopo averlo usato.
- Pulite l'apparecchio regolarmente con un panno asciutto ed un po' di sapone. Non usare detersivi o solventi perché questi ultimi potrebbero danneggiare le parti in plastica dell'apparecchio. Fate attenzione che non possa penetrare dell'acqua nell'interno dell'apparecchio. La penetrazione di acqua in un elettroutensile aumenta il rischio di una scossa elettrica.

8.2 Spazzole al carbone

In caso di uno sviluppo eccessivo di scintille fate controllare le spazzole al carbone da un elettricista. Attenzione! Le spazzole al carbone devono essere sostituite solo da un elettricista.

8.3 Manutenzione

All'interno dell'apparecchio non si trovano altre parti sottoposte ad una manutenzione qualsiasi.

8.4 Ordinazione di pezzi di ricambio:

Volendo commissionare dei pezzi di ricambio, si dovrebbe dichiarare quanto segue:

- modello dell'apparecchio
- numero dell'articolo dell'apparecchio
- numero d'ident. dell'apparecchio
- numero del pezzo di ricambio del ricambio necessitato.

Per i prezzi e le informazioni attuali si veda www.isc-gmbh.info

Copertura di protezione per la troncatura
(n. art.: 44.500.33)

9. Smaltimento e riciclaggio

L'apparecchio si trova in un imballaggio per evitare i danni dovuti al trasporto. Questo imballaggio rappresenta una materia prima e può perciò essere utilizzato di nuovo o riciclato. L'apparecchio e i suoi accessori sono fatti di materiali diversi, per es. metallo e plastica. Gli apparecchi difettosi non devono essere gettati nei rifiuti domestici. Per uno smaltimento corretto l'apparecchio va consegnato ad un apposito centro di raccolta. Se non vi è noto nessun centro di raccolta, rivolgetevi per informazioni all'amministrazione comunale.

10. Conservazione

Conservate l'apparecchio e i suoi accessori in un luogo buio, asciutto, al riparo dal gelo e non accessibile ai bambini. La temperatura ottimale per la conservazione è compresa tra i 5 e i 30 °C. Conservate l'elettrotensile nell'imballaggio originale.



Solo per paesi membri dell'UE

Non smaltite gli elettroutensili nei rifiuti domestici!

Secondo la direttiva europea 2002/96/CE sui rifiuti di apparecchiature elettriche ed elettroniche e il suo recepimento nelle normative nazionali, gli elettroutensili usati devono venire raccolti separatamente e venire smaltiti in modo ecocompatibile.

Alternativa di riciclaggio alla richiesta di restituzione:

il proprietario dell'apparecchio elettrico è tenuto in alternativa, invece della restituzione, a collaborare in modo che lo smaltimento venga eseguito correttamente in caso ceda l'apparecchio. L'apparecchio vecchio può anche venire consegnato ad un centro di raccolta che provvede poi allo smaltimento secondo le norme nazionali sul riciclaggio e sui rifiuti. Non ne sono interessati gli accessori e i mezzi ausiliari senza elementi elettrici forniti insieme ai vecchi apparecchi.

La ristampa o l'ulteriore riproduzione, anche parziale, della documentazione o dei documenti d'accompagnamento dei prodotti è consentita solo con l'esplicita autorizzazione da parte della iSC GmbH.

Con riserva di apportare modifiche tecniche

Informazioni sul Servizio Assistenza

In tutti i Paesi indicati nel certificato di garanzia disponiamo di competenti partner per il Servizio Assistenza (per i relativi dati di contatto si veda il certificato di garanzia), che sono a vostra disposizione per tutte le richieste di assistenza come riparazione, fornitura di pezzi di ricambio e parti di usura o vendita di materiali di consumo.

Si deve tenere presente che le seguenti parti di questo prodotto sono soggette a un'usura naturale o dovuta all'uso ovvero che le seguenti parti sono necessarie come materiali di consumo.

Categoria	Esempio
Parti soggette ad usura *	Spazzole di carbone
Materiale di consumo/parti di consumo *	Mole per troncatura, dischi abrasivi
Parti mancanti	

* non necessariamente compreso tra gli elementi forniti!

In presenza di difetti o errori vi preghiamo di denunciare il caso sul sito internet www.isc-gmbh.info. Vi preghiamo di descrivere con precisione l'anomalia e a tal riguardo di rispondere in ogni caso alle seguenti domande:

- L'apparecchio ha già funzionato una volta o era difettoso fin dall'inizio?
- Avete notato qualcosa prima che si manifestasse il difetto (sintomo prima del difetto)?
- A vostro parere che cosa non funziona nell'apparecchio (sintomo principale)?
Descrivete che cosa non funziona.

Certificato di garanzia

Gentili clienti,

i nostri prodotti sono soggetti ad un rigido controllo di qualità. Se l'apparecchio non dovesse tuttavia funzionare correttamente, ci scusiamo e vi preghiamo di rivolgervi al nostro servizio di assistenza clienti all'indirizzo indicato in questa scheda di garanzia. Siamo a vostra disposizione anche telefonicamente al numero del Servizio Assistenza indicato. Per la rivendicazione dei diritti di garanzia vale quanto segue:

1. Le presenti condizioni di garanzia si rivolgono esclusivamente a consumatori, vale a dire a persone fisiche che non intendono utilizzare questo prodotto né in ambito professionale né per altre attività di lavoro autonomo. Le presenti condizioni di garanzia regolano prestazioni di garanzia supplementari che il produttore su indicato concede in aggiunta alla garanzia legale agli acquirenti di nuovi apparecchi. La presente garanzia non tocca i vostri diritti al ricorso in garanzia previsti dalla legge. Le nostre prestazioni di garanzia sono per voi gratuite.
2. La prestazione di garanzia riguarda esclusivamente i difetti di un nuovo apparecchio da voi acquistato del produttore di cui sopra, riconducibili a errori di materiale o di produzione, ed è limitata, a nostra discrezione, all'eliminazione di questi difetti dell'apparecchio o alla sostituzione dell'apparecchio stesso.
Tenete presente che i nostri apparecchi non sono stati costruiti per l'impiego artigianale, professionale o imprenditoriale. Pertanto un contratto di garanzia non viene concluso se l'apparecchio è stato usato entro il periodo di garanzia in attività artigianali, imprenditoriali o industriali o se è stato sottoposto a sollecitazioni equivalenti.
3. Sono esclusi dalla nostra garanzia:
 - Danni all'apparecchio causati dalla mancata osservanza delle istruzioni di montaggio o per un'installazione non corretta, dalla mancata osservanza delle istruzioni per l'uso (come ad es. collegamento a una tensione di rete o a un tipo di corrente non corretti), dalla mancata osservanza delle norme relative alla manutenzione e alla sicurezza, dall'esposizione dell'apparecchio a condizioni ambientali anomale o per la mancata esecuzione di pulizia e manutenzione.
 - Danni all'apparecchio dovuti a usi impropri o illeciti (come per es. sovraccarico dell'apparecchio o utilizzo di utensili di ricambio o accessori non consentiti), alla penetrazione di corpi estranei nell'apparecchio (come per es. sabbia, pietre o polvere, danni dovuti al trasporto), all'impiego della forza o a influenze esterne (come per es. danni causati da caduta).
 - Danni all'apparecchio o a parti di esso da ricondurre a un'usura comune, dovuta all'uso o di altro tipo naturale.
4. Il periodo di garanzia è 24 mesi e inizia a partire dalla data di acquisto dell'apparecchio. I diritti di garanzia devono essere fatti valere prima della scadenza del periodo di garanzia, entro due settimane dopo avere accertato il difetto. È esclusa la rivendicazione di diritti di garanzia dopo la scadenza del relativo periodo. La riparazione o la sostituzione dell'apparecchio non comporta una proroga del periodo di garanzia e con questa prestazione per l'apparecchio o per pezzi di ricambio eventualmente installati non inizia un nuovo periodo di garanzia. Ciò vale anche nel caso in cui si ricorra a un servizio sul posto.
5. Per rivendicare il diritto di garanzia vi preghiamo di comunicare che l'apparecchio è difettoso tramite sito internet: www.isc-gmbh.info. Tenete a portata di mano il documento di acquisto o altri documenti come prova dell'acquisto del vostro apparecchio nuovo. Apparecchi inviati senza i relativi documenti o senza targhetta d'identificazione sono esclusi dalla prestazione di garanzia perché non possono essere classificati in modo corrispondente. Se il difetto dell'apparecchio rientra nella nostra prestazione di garanzia, ricevete prontamente l'apparecchio riparato o un apparecchio nuovo.

Naturalmente effettuiamo a pagamento anche riparazioni sull'apparecchio che non rientrano o non rientrano più nella garanzia. A tale scopo inviate l'apparecchio all'indirizzo del nostro Centro Assistenza.

Per parti mancanti, di consumo e soggette a usura rimandiamo alle limitazioni di questa garanzia secondo le informazioni sul Servizio Assistenza di queste istruzioni per l'uso.

Indholdsfortegnelse

1. Sikkerhedsanvisninger
2. Produktbeskrivelse og leveringsomfang
3. Formålsbestemt anvendelse
4. Tekniske data
5. Inden ibrugtagning
6. Betjening
7. Udskiftning af nettilslutningsledning
8. Rengøring, vedligeholdelse og reservedelsbestilling
9. Bortskaffelse og genanvendelse
10. Opbevaring



„Advarsel – Læs betjeningsvejledningen for at reducere risikoen for personskade“



Brug høreværn.

Støjudviklingen fra maskinen kan forårsage høretab.



Brug støvmaske.

Ved bearbejdning af træ og andre materialer kan der dannes sundhedsskadeligt støv. Der må ikke arbejdes i asbestholdigt materiale!



Brug beskyttelsesbriller.

Gnister, som opstår under arbejdet, eller splinter, spån og støv, som står ud fra maskinen, kan forårsage synstab.



Denne beskyttelsesskærm er beregnet til slibning.



Denne beskyttelsesskærm er egnet til overskæring og slibning. (Følger ikke med)

⚠️ Vigtigt!

Ved brug af el-værktøj er der visse sikkerhedsforanstaltninger, der skal respekteres for at undgå skader på personer og materiel. Læs derfor betjeningsvejledningen / sikkerhedsanvisningerne grundigt igennem. Opbevar betjeningsvejledningen et praktisk sted, så du altid kan tage den frem efter behov. Husk at lade betjeningsvejledningen / sikkerhedsanvisningerne følge med værktøjet, hvis du overdrager det til andre. Vi fraskriver os ethvert ansvar for skader på personer eller materiel, som måtte opstå som følge af, at anvisningerne i denne betjeningsvejledning, navnlig vedrørende sikkerhed, tilsidesættes.

1. Sikkerhedsanvisninger

Relevante sikkerhedsanvisninger finder du i det medfølgende hæfte.

⚠️ Advarsel!

Læs alle sikkerhedsanvisninger og øvrige anvisninger. Følges anvisningerne, navnlig sikkerhedsanvisningerne, ikke nøje som beskrevet, kan elektrisk stød, brand og/eller svære kvæstelser være følgen. **Alle sikkerhedsanvisninger og øvrige anvisninger skal gemmes.**

2. Produktbeskrivelse og leveringsomfang**2.1 Oversigt over maskinen**

1. Spindellås
2. Tænd/Sluk-knap
3. Hjælpegreb
4. Beskyttelsesanordning
5. Nøgle til flangemøtrik

2.2 Leveringsomfang

Kontroller på grundlag af det beskrevne leveringsomfang, at varen er komplet. Hvis nogle dele mangler, bedes du senest inden 5 hverdage efter købet af varen henvende dig til vores servicecenter eller nærmeste kompetente byggemarked med forevisning af gyldig købskvittering. Vær her opmærksom på garantioversigten, der er indeholdt i garantibestemmelserne bagest i vejledningen.

- Åbn pakken, og tag forsigtigt maskinen ud af emballagen.

- Fjern emballagematerialet samt emballage- og transportsikringer (hvis sådanne forefindes).
- Kontroller, at der ikke mangler noget.
- Kontroller maskine og tilbehør for transportskader.
- Opbevar så vidt muligt emballagen indtil garantiperiodens udløb.

Vigtigt!

Maskinen og emballagematerialet er ikke legetøj! Børn må ikke lege med plastikposer, folier og smådele! Fare for indtagelse og kvælning!

- Original betjeningsvejledning
- Sikkerhedsanvisninger

3. Formålsbestemt anvendelse

Vinkelsliberen er beregnet til slibning af metal og sten med anvendelse af passende slibeskive og passende beskyttelsesanordning.

Vigtigt! Vinkelsliberen må kun anvendes til over-skæring af metal og sten, når beskyttelsesanordningen, som fås som tilbehør, er monteret.

aven må kun anvendes i overensstemmelse med dens tiltænkte formål. Enhver anden form for anvendelse er ikke tilladt. Vi fraskriver os ethvert ansvar for skader, det være sig på personer eller materiel, som måtte opstå som følge af, at maskinen ikke er blevet anvendt korrekt. Ansvarret bæres alene af brugeren/ejeren.

Bemærk, at vore produkter ikke er konstrueret til erhvervsmæssig, håndværksmæssig eller industriel brug. Vi fraskriver os ethvert ansvar, såfremt produktet anvendes i erhvervsmæssigt, håndværksmæssigt, industrielt eller lignende øjemed.

4. Tekniske data

Netspænding: 230 V ~ 50 Hz
 Optagen effekt: 750 W
 Omdrejningstal, ubelastet: 12.000 min⁻¹
 Maks. skive-Ø: 125 mm
 Gevind på holdespindel: M14
 Kapslingsklasse: II /
 Vægt: 2,3 kg

Støj og vibration

Støj- og vibrationstal er beregnet i henhold til EN 60745.

Lydtryksniveau L_{pA} 89,1 dB(A)
 Usikkerhed K_{pA} 3 dB
 Lydeffektniveau L_{WA} 100,1 dB(A)
 Usikkerhed K_{WA} 3 dB

Brug høreværn.

Støjudviklingen fra maskinen kan forårsage høretab.

Samlede svingningstal (vektorsum for tre retninger) beregnet i henhold til EN 60745.

Håndtag:

Svingningsemissionstal $a_{HAG} = 6,322 \text{ m/s}^2$
 Usikkerhed $K = 1,5 \text{ m/s}^2$

Hjælpegreb:

Svingningsemissionstal $a_h = 8,375 \text{ m/s}^2$
 Usikkerhed $K = 1,5 \text{ m/s}^2$

Supplerende information om el-værktøj

Advarsel!

Det angivne svingningsemissionstal er målt ud fra en standardiseret prøvningsmetode og kan - afhængig af den måde, el-værktøjet anvendes på - ændre sig og i undtagelsestilfælde ligge over den angivne værdi.

Det angivne svingningsemissionstal kan anvendes til at sammenligne et el-værktøj med et andet.

Det angivne svingningsemissionstal kan også anvendes til en indledende skønsmæssig vurdering af den negative påvirkning.

Støjudvikling og vibration skal begrænses til et minimum!

- Brug kun intakte og ubeskadigede maskiner.
- Vedligehold og rengør maskinen med jævne mellemrum.
- Tilpas arbejdsmåden efter maskinen.
- Overbelast ikke maskinen.
- Lad i givet fald maskinen underkaste et eftersyn.
- Sluk maskinen, når den ikke benyttes.
- Bær handsker.

Tilbageværende risici

Også selv om du betjener el-værktøjet forskriftsmæssigt, er der stadigvæk nogle risikofaktorer at tage højde for. Følgende farer kan opstå, alt efter el-værktøjets type og konstruktionsmåde:

1. Lungeskader, såfremt der ikke bæres egnet støvmaske.
2. Høreskader, såfremt der ikke bæres egnet høreværn.
3. Helbredsskader, som følger af hånd-arm-vibration, såfremt værktøjet benyttes over et længere tidsrum eller ikke håndteres og vedligeholdes forskriftsmæssigt.

5. Inden ibrugtagning

Inden du slutter høvlen til strømforsyningsnettet, skal du kontrollere, at dataene på mærkepladen stemmer overens med netdataene.

Træk altid stikket ud af stikkontakten, inden du foretager indstillinger på høvlen.

5.1 Montering af hjælpegreb (fig. 2)

- Vinkelsliberen må ikke benyttes uden hjælpegreb (3).
- Hjælpegrebet kan skrues i i de tre positioner (A, B, C).

Maskinside	Beregnet for
Venstre (pos. A / som vist)	Højrehådede
Højre (pos. B)	Venstrehådede
Foroven (pos. C)	Brug af skæreskiver

5.2 Indstilling af beskyttelsesanordning (fig. 3)

- Sluk maskinen. Træk stikket ud af stikkontakten!
- Indstil beskyttelsesanordningen (4), som beskytter dine hænder, således, at slibematerialet føres væk fra kroppen.
- Beskyttelsesanordningens (4) position kan tilpasses de aktuelle arbejdsbetingelser: Løsn klemmegrebet (a), og drej afdækningen (4) i den ønskede position.
- Sørg for, at beskyttelsesanordningen (4) afdækker tandhjulshuset korrekt.
- Fastgør klemmegrebet (a) igen.
- Kontroller, at beskyttelsesanordningen (4) sidder fast.

⚠ Beskyttelsesanordningen skal sidde godt fast.

⚠ Brug ikke vinkelsliberen uden beskyttelsesanordning.

5.3 PRØVEKØRSEL AF NY SLIBESKIVE

Lad vinkelsliberen løbe i tomgang med monteret slibe- eller skæreskive i mindst 1 minut. Vibrerende skiver skal skiftes med det samme igen.

6. Betjening

6.1 Afbryder (fig. 4)

Til at forebygge ulykker er vinkelsliberen forsynet med en sikkerhedsafbryder. For at tænde trykkes tænd/sluk-knappen (2) til højre og skubbes så frem. Tryk tænd/sluk-knappen (2) ned bagtil for at slukke vinkelsliberen. Tænd/Sluk-knappen (2) springer tilbage i udgangsstilling.

Elektrisk beskyttelse mod genindkobling

Afbrydes netspændingen, mens kontakten står i on-position, går el-værktøjet ikke i gang, når netspændingen vender tilbage. Skal el-værktøjet gå i gang igen, slukkes og tændes kontakten igen.

⚠ Vent, indtil maskinen har nået sit maksimale omdrejningstal. Herefter kan du sætte vinkelsliberen hen på arbejdsemnet og starte bearbejdningen.

6.2 Skift af slibeskiver (fig. 5 / 6)

Til skift af slibeskiver skal du bruge den medfølgende gaffelnøgle (5). Gaffelnøglen (5) opbevares i hjælpegrebet (3). Ved behov trækkes gaffelnøglen (5) ud af hjælpegrebet (3).

Vigtigt! Af sikkerhedsgrunde må vinkelsliberen ikke benyttes med gaffelnøglen sat i (5).

Træk netstikket ud.

- Simpelt skiveskift via spindelstop.
- Tryk spindlen ned og lad slibeskiven gå i indgreb.
- Flangemøtrikken løsnes med fronthuljernet.
- (fig. 6)
- Slibe- eller brydeskiven skiftes og flangemøtrikken fæstnes med fronthuljernet.

m NB!

Spindlen må kun trykkes ned, når motoren og slibehjulet står stille.

Spindelstopet skal forblive nedtrykket mens slibeskiven skiftes.

Ved slibe- og brydeskiver indtil ca. 3 mm tykkelse skrues flangemøtrikken på med plansiden til slibe- eller skæreskiven.

6.3 Placering af flangen ved brug af slibeski-ver og skæreskiver (Fig. 7-10)

- Placering af flangen ved brug af forkrøppet eller lige slibeskive (Fig. 8)
- a) Spændeflange
- b) Flangemøtrik
- Placering af flangen ved brug af forkrøppet slibeskive (Fig. 9)
- a) Spændeflange
- b) Flangemøtrik
- Placering af flangen ved brug af lige slibeski-ve (Fig. 10)
- a) Spændeflange
- b) Flangemøtrik

6.4 MOTOR

Motoren skal luftes godt i løbet af arbejdstiden, derfor skal ventileringssåbningerne altid holdes rene.

6.5 SLIBESKIVER

- Slibe- eller skæreskiven må aldrig være større end den angivne diameter.
- Før slibe- eller skæreskiven anvendes, skal dens angivne omdrejningstal kontrolleres.
- Slibe- eller skæreskivens omdrejningstal skal være højere end vinkelsliberens tomgangs-omdrejningstal.
- Brug kun slibe- og skæreskiver, der er godkendt til et maksimalt omdrejningstal på 12.000 min⁻¹ og til en omfangshastighed på 80 m/sek.
- Ved brug af diamant-skæreskiver skal du være opmærksom på korrekt omdrejningsretning. Retningspilen på diamant-skæreskiven skal svare til retningspilen på maskinen.

Vær opmærksom på korrekt opbevaring og transport; det gælder navnlig for slibeskiverne. Slibeskiverne må ikke udsættes for stødpåvirkninger, slag eller skarpe kanter (f.eks. ved transport eller opbevaring i værktøjskasse). Dette ville kunne føre til skader på slibeskiverne, f.eks. afsplintninger og revner, hvilket vil være til fare for brugeren.

6.6 ARBEJDSHENVISNINGER

6.6.1 Skrubslibning (fig. 11)

⚠️ Vigtigt! Anvend beskyttelsesanordning til slibning (følger med i pakken).

Ved skrubslibning opnåes det bedste resultat, når slibeskiven holdes i en vinkel på 30° til 40° på slibefladen og bevæges regelmæssigt frem og tilbage over arbejdsområdet.

6.6.2 Skæreslibning (fig. 12)

⚠️ Vigtigt! Anvend beskyttelsesanordning til skæring (fås som tilbehør, se 8.4).

Ved skærearbejder må vinkelsliberen ikke gå skråt ind i snitfladen. Skæreskiven skal have en ren snitkant.

Til brydning af hård sten er en diamantslibeskive bedst.

⚠️ Asbestholdige materialer må ikke bearbejdes!

⚠️ Brug aldrig skæreskiver til skrubslibning

7. Udskiftning af nettilslutningsledning

Hvis produktets nettilslutningsledning beskadiges, skal den skiftes ud af producenten eller dennes kundeservice eller af person med lignende kvalifikationer for at undgå fare for personskade.

8. Rengøring, vedligeholdelse og reservedelsbestilling

Træk stikket ud af stikkontakten inden vedligeholdelsesarbejde.

8.1 Rengøring

- Hold så vidt muligt beskyttelsesanordninger, luftsprækker og motorhuset fri for støv og snavs. Gnid maskinen ren med en ren klud, eller foretag trykluftudblæsning med lavt tryk.
- Vi anbefaler, at maskinen rengøres hver gang efter brug.
- Rengør af og til maskinen med en fugtig klud og lidt blød sæbe. Undgå brug af rengørings- eller opløsningsmiddel, da det vil kunne ødelægge maskinens kunststofdele. Pas på, at der ikke kan trænge vand ind i maskinens indvendige dele. Trænger der vand ind i et el-værktøj, øger det risikoen for elektrisk stød.

8.2 Kontaktkul

Ved for megen gnistdannelse skal kontaktkullet efterses af en fagmand. Vigtigt! Udskiftning af kontaktkul skal foretages af en fagmand.

8.3 Vedligeholdelse

Der findes ikke yderligere dele, som skal vedligeholdes inde i maskinen.

8.4 Reservedelsbestilling:

Ved bestilling af reservedele skal følgende oplyses:

- Savens type.
- Savens artikelnummer.
- Savens identifikationsnummer.
- Nummeret på den nødvendige reservedel.

Aktuelle priser og øvrige oplysninger finder du på internetadressen www.isc-gmbh.info

Beskyttelsesafdækning til skæring (varenr.: 44.500.33)

9. Bortskaffelse og genanvendelse

Produktet leveres indpakket for at undgå transportskader. Emballagen består af råmaterialer og kan genanvendes eller indleveres på genbrugsstation. Produktet og dets tilbehør består af forskelligartede materialer, f.eks. metal og plast. Defekte produkter må ikke smides ud som almindeligt husholdningsaffald. For at sikre en fagmæssig korrekt bortskaffelse skal produktet indleveres på et affaldsdepot. Hvis du ikke har kendskab til lokalt affaldsdepot, så kontakt din kommune.

10. Opbevaring

Maskinen og dens tilbehør skal opbevares på et mørkt, tørt og frostfrit sted uden for børns rækkevidde. Den optimale lagertemperatur ligger mellem 5 og 30°C. Opbevar el-værktøjet i den originale emballage.



Kun for EU-lande

Smid ikke el-værktøj ud som almindeligt husholdningsaffald!

I medfør af Rådets direktiv 2002/96/EF om affald af elektrisk og elektronisk udstyr og dets omsættelse i den nationale lovgivning skal brugt el-værktøj indsamles separat og indleveres til videreanvendende formål på miljømæssig forsvarlig vis.

Recycling-alternativ til tilbagesendelse:

Ejeren af el-værktøjet er – med mindre denne tilbagesender maskinen – forpligtet til at bortskaffe maskinen og dens dele ifølge miljøforskrifterne. Den brugte maskine kan indleveres hos en genbrugsstation – spørg evt. personalet her, eller forhør dig hos din kommune. Tilbehør og hjælpemidler, som følger med maskinen, og som ikke indeholder elektriske dele, er ikke omfattet af ovenstående.

Genoptryk eller anden kopiering af dokumentation og følgedokumenter til produkter, også i uddrag, er kun tilladt med udtrykkelig tilladelse fra iSC GmbH.

Ret til tekniske ændringer forbeholdes

Serviceinformationer

I alle lande, der er nævnt i garantibeviset, råder vi over kompetente servicepartnere, hvis kontaktdata fremgår af garantibeviset. De står til din rådighed i forbindelse med enhver form for service som f.eks. reparation, anskaffelse af reservedele og sliddele eller køb af forbrugsmaterialer.

Vær opmærksom på, at følgende dele på produktet slides som følge af brug eller udsættes for naturligt slid resp. at følgende dele anses som forbrugsmaterialer.

Kategori	Eksempel
Sliddele*	Kontaktkul
Forbrugsmateriale/ forbrugsdele*	Skære-, slibeskriver
Manglende dele	

* er ikke nødvendigvis indeholdt i leveringsomfanget!

Konstateres mangler eller fejl, bedes du melde fejlen på internettet under www.isc-gmbh.info. Det er vigtigt at beskrive fejlen så nøjagtigt som muligt og i hvert fald besvare følgende spørgsmål:

- Har produktet fungeret, eller var det defekt fra begyndelsen?
- Har du bemærket noget usædvanligt, inden defekten opstod (symptom før defekt)?
- Hvilken fejlfunktion mener du, at produktet er berørt af (hovedsymptom)?
Beskriv venligst fejlfunktionen.

Garantibevis

Kære kunde!

Vore produkter er underlagt en streng kvalitetskontrol. Hvis produktet alligevel på et tidspunkt skulle udvise fejl, beklager vi naturligvis dette, i dette tilfælde beder vi dig kontakte vores kundeservice på adressen, som er anført på dette garantibevis. Du kan naturligvis også ringe til os på det anførte servicenummer. For indfrielse af garantikrav gælder følgende:

1. Disse garantibetingelser retter sig udelukkende til forbrugere, dvs. naturlige personer, der hverken vil bruge dette produkt i forbindelse med udøvelse af deres erhvervsmæssige eller andet selvstændigt arbejde. Disse garantibetingelser regulerer ekstra garantiydelse, som nedenstående producent lover købere af sine nye apparater som supplement til den lovfastsatte garanti. Garantibestemmelser fastsat ved lov berøres ikke af nærværende garanti. Vores garantiydelse er gratis.
2. Garantiydelsen dækker udelukkende mangler på et nyt apparat fra nedenstående producent, der skyldes materiale- eller produktionsfejl, og vi har ret til at vælge, om sådanne mangler afhjælpes på produktet, eller om produktet udskiftes.
Bemærk, at vore produkter ikke er konstrueret til erhvervsmæssig, håndværksmæssig eller faglig brug. Garantien dækker således ikke forhold, hvor produktet er blevet brugt i erhvervsmæssige, håndværksmæssige eller faglige virksomheder eller er blevet udsat for lignende belastning.
3. Garantien dækker ikke følgende:
 - Skader på produktet som følge af tilsidesættelse af montagevejledningens anvisninger eller som følge af usagkyndig installation, tilsidesættelse af brugsanvisningen (f.eks. tilslutning til forkert netspænding eller strømtype) eller tilsidesættelse af vedligeholdelses- og sikkerhedsforskrifter eller som følge af at produktet udsættes for ikke normale miljøbetingelser eller manglende pleje og vedligeholdelse.
 - Skader på produktet som følge af misbrug eller usagkyndig anvendelse (f.eks. overbelastning af produktet eller brug af værktøj eller tilbehør, som ikke er godkendt), indtrængen af fremmedlegemer i produktet (f.eks. sand, sten eller støv, transportskader), brug af vold eller eksterne påvirkninger udefra (f.eks. fordi produktet tabes).
 - Skader på produktet eller dele af produktet, der skyldes almindelig brug, normalt eller andet naturligt slid.
4. Garantiperioden udgør 24 måneder at regne fra købsdatoen. Garantikrav skal gøres gældende inden garantiperiodens udløb og inden for to uger, efter at defekten er blevet konstateret. Garantikrav kan ikke gøres gældende efter garantiperiodens udløb. Reparation eller udskiftning af produktet medfører ikke forlængelse af garantiperioden, heller ikke for eventuelt indbyggede reservedele. Dette gælder også servicearbejder, der foretages på stedet.
5. Hvis du ønsker at gøre brug af garantien, bedes du melde det defekte produkt til: www.isc-gmbh.info. Sørg for at have købskvitteringen eller anden form for dokumentation af købet af det nye apparat ved hånden. Apparater, der sendes ind uden passende dokumentation eller uden typeskilt, er udelukket fra garantiydelsen på grund af manglende identificering. Er defekten omfattet af garantien, vil produktet omgående blive repareret og returneret, eller du vil modtage et helt nyt.

Mod betaling udbedrer vi naturligvis også gerne defekter på produktet, som ikke/ikke længere er omfattet af garantien. Du skal blot indsende produktet til vores serviceadresse.

Hvad angår slid- og forbrugsdele samt manglende dele henviser vi til garantiens indskrænkninger i henhold til serviceinformationerne i nærværende betjeningsvejledning.

Innehållsförteckning

1. Säkerhetsanvisningar
2. Beskrivning av maskinen samt leveransomfattning
3. Ändamålsenlig användning
4. Tekniska data
5. Före användning
6. Använda
7. Byta ut nätkabeln
8. Rengöring, Underhåll och reservdelsbeställning
9. Skrotning och återvinning
10. Förvaring



“Varning – Läs igenom bruksanvisningen för att sänka risken för skador”



Bär hörselskydd.

Buller kan leda till att hörseln förstörs.



Bär dammskyddsmask.

Vid bearbetning av trä och andra material finns det risk för att hälsovådligt damm uppstår. Asbesthaltiga material får inte bearbetas!



Använd skyddsglasögon.

Medan du använder elverktyget finns det risk för att gnistor uppstår eller att splinter, spån och damm slungas ut ur verktyget. Dessa kan leda till att du blir blind.



Detta skydd är lämpligt för slipning.



Detta skydd är lämpligt för kapning och slipning (medföljer ej).

⚠ Obs!

Innan maskinen kan användas måste särskilda säkerhetsanvisningar beaktas för att förhindra olyckor och skador. Läs därför noggrant igenom denna bruksanvisning och dessa säkerhetsanvisningar. Förvara dem på ett säkert ställe så att du alltid kan hitta önskad information. Om maskinen ska överlåtas till andra personer måste även denna bruksanvisning och dessa säkerhetsanvisningar medfölja. Vi övertar inget ansvar för olyckor eller skador som har uppstått om denna bruksanvisning eller säkerhetsanvisningarna åsidosätts.

1. Säkerhetsanvisningar

Gällande säkerhetsanvisningar finns i det bifogade häftet.

⚠ Varning!

Läs alla säkerhetsanvisningar och instruktioner. Försummelser vid iakttagandet av säkerhetsanvisningarna och instruktionerna kan förorsaka elstöt, brand och/eller svåra skador. **Förvara alla säkerhetsanvisningar och instruktioner för framtiden.**

2. Beskrivning av maskinen samt leveransomfattning**2.1 Beskrivning av maskinen (bild 1)**

1. Spindelspärr
2. Strömbrytare
3. Stödhandtag
4. Skydd
5. Fläsmutternyckel

2.2 Leveransomfattning

Kontrollera att produkten är komplett med hjälp av beskrivningen av leveransen. Om delar saknas vill vi be dig ta kontakt med vårt servicecenter eller byggmarknaden där du köpte produkten inom fem dagar efter att du köpte artikeln. Tänk på att du måste visa upp ett giltigt kvitto. Beakta även garantitabellen i garantibestämmelserna i slutet av bruksanvisningen.

- Öppna förpackningen och ta försiktigt ut produkten ur förpackningen.
- Ta bort förpackningsmaterialet samt förpacknings- och transportsäkringar (om förhanden).
- Kontrollera att leveransen är komplett.
- Kontrollera om produkten eller tillbehördelarna har skadats i transporten.
- Spara om möjligt på förpackningen tills garantitiden har gått ut.

Varning!

Produkten och förpackningsmaterialet är ingen leksak! Barn får inte leka med plastpåsar, folie eller smådelar! Risk för att barn sväljer delar och kvävs!

- Original-bruksanvisning
- Säkerhetsanvisningar

3. Ändamålsenlig användning


Vinkelslipen är avsedd för slipning av metall och sten med hjälp av en lämplig slipskiva och ett lämpligt skydd.

Obs! Vinkelslipen får endast användas till kapning av metall och sten om skyddet, som är tillgängligt som tillbehör, har monterats.

Maskinen får endast användas till sitt avsedda ändamål. Användningar som sträcker sig utöver detta användningsområde är ej ändamålsenliga. För materialskador eller personskador som resulterar av sådan användning ansvarar användaren/operatören själv. Tillverkaren påtar sig inget ansvar.

Tänk på att våra produkter endast får användas till ändamålsenligt syfte och inte har konstruerats för yrkesmässig, hantverksmässig eller industriell användning. Vi ger därför ingen garanti om produkten ska användas inom yrkesmässiga, hantverksmässiga eller industriella verksamheter eller vid liknande aktiviteter.

4. Tekniska data

Nätspänning	230 V ~ 50 Hz
Upptagen effekt	750 W
Tomgångs-varvtal	12 000 min ⁻¹
Max. skivdiameter	125 mm
Gänga på fäste	M14
Skyddsklass	II / 
Vikt	2,3 kg

Buller och vibration

Buller- och vibrationsvärden har bestämts enligt EN 60745.

Ljudtrycksnivå L_{pA}	89,1 dB(A)
Osäkerhet K_{pA}	3 dB
Ljudeffektnivå L_{WA}	100,1 dB(A)
Osäkerhet K_{WA}	3 dB

Bär hörselskydd.

Buller kan leda till att hörseln förstörs.

Totala vibrationsvärden (vektorsumma i tre riktningar) har bestämts enligt EN 60745.

Handtag

Vibrationsemissionsvärde $a_{hAG} = 6,322 \text{ m/s}^2$
Osäkerhet $K = 1,5 \text{ m/s}^2$

Stödhandtag

Vibrationsemissionsvärde $a_h = 8,375 \text{ m/s}^2$
Osäkerhet $K = 1,5 \text{ m/s}^2$

Extra information för elverktyg

Varning!

Vibrationsemissionsvärdet som anges har mätts upp med en standardiserad provningsmetod och kan variera beroende på vilket sätt som elverktyget används. I undantagsfall kan det faktiska värdet avvika från det angivna värdet.

Vibrationsemissionsvärdet som anges kan användas om man vill jämföra olika elverktyg.

Vibrationsemissionsvärdet som anges kan även användas för en första bedömning av inverkan från elverktyget.

Begränsa uppkomsten av buller och vibration till ett minimum!

- Använd endast intakta maskiner.
- Underhåll och rengör maskinen regelbundet.
- Anpassa ditt arbetssätt till maskinen.
- Överbelasta inte maskinen.
- Lämna in maskinen för översyn vid behov.
- Slå ifrån maskinen om den inte används.
- Bär handskar.

Kvarstående risker

Kvarstående risker föreligger alltid även om detta elverktyg används enligt föreskrift. Följande risker kan uppstå på grund av elverktygets konstruktion och utförande:

1. Lungskador om ingen lämplig dammfiltermask används.
2. Hörselskador om inget lämpligt hörselskydd används.
3. Hälsoskador som uppstår av hand- och armvibrationer om maskinen används under längre tid eller om det inte hanteras och underhålls enligt föreskrift.

5. Före användning

Innan du ansluter maskinen måste du övertyga dig om att uppgifterna på typskylten stämmer överens med nätets data.

Dra alltid ut stickkontakten innan du gör några inställningar på maskinen.

5.1 Montera stödhandtaget (bild 2)

- Vinkelslipen får inte användas om stödhandtaget (4) saknas.
- Stödhandtaget kan skruvas in i ett av tre lägen (A, B, C).

Verktygets sida	Lämpligt för
Vänster (pos. A / se bild)	Högerhänt användare
Höger (pos. B)	Vänsterhänt användare
Upptill (pos. C)	Användning av kapskivor

5.2 Ställa in skyddet (bild 3)

- Slå ifrån maskinen. Dra ut stickkontakten.
- Ställ in skyddet (4) för att skydda dina händer så att avslipat material flyger ut bort från din kropp.
- Beskyttelsesanordningens (4) position kan tilpassas de aktuella arbetsbetingelser: Lös klemmegrebet (a), och drej afdækningen (4) i den önskade position.
- Sørg for, at beskyttelsesanordningen (4) afdækker tandhjulshuset korrekt.
- Fastgør klemmegrebet (a) igen.
- Kontroller, at beskyttelsesanordningen (4) sidder fast.

⚠ Kontrollera att skyddsanordningen sitter fast.

⚠ Använd inte vinkelslipen om skyddet saknas.

5.3 PROVKÖRNING AV NYA SLIPSKIVOR

Vinkelslipmaskinen med den monterade slip- eller avskiljningsskivan ska gå på tomgång i minst 1 minut. Vibrerande skivor ska bytas ut omedelbart.

6. Använda

6.1 Strömbrytare (bild 4)

För att undvika olyckor är vinkelslipen utrustad med en säkerhetsbrytare. Slå på verktyget genom att trycka strömbrytaren (2) åt höger och samtidigt skjuta den framåt. Tryck strömbrytaren (2) bakåt för att slå ifrån vinkelslipen. Strömbrytaren (2) fjädrar då tillbaka till utgångsläget.

Återstartsskydd

Om nätspänningen bryts medan strömbrytaren står i läge „TILL“, kommer verktyget inte att starta när strömmen återkommer. För att verktyget ska kunna användas på nytt, slå först ifrån strömbrytaren och slå därefter på den igen.

⚠ Vänta tills maskinen har nått sitt maximala varvtal. Därefter kan du sätta vinkelslipen mot arbetsstycket och påbörja bearbetningen.

6.2 Byta ut slipskivor (bild 5/6)

För att kunna byta ut slipskivor behöver du den bifogade spärrnyckeln (5). Nyckeln (5) förvaras i stödhandtaget (3). Dra ut nyckeln (5) ur stödhandtaget (3) vid behov.

Obs! Av säkerhetsskäl får vinkelslipen inte an-

vändas medan spärrnyckeln (5) fortfarande är instucken.

Dra ut nätkontakten!

- Enkelt skivbyte genom spindelfstlåsning.
- Tryck på spindelfastlåsningen så att slipskivan hålls kvar.
- Öppna flänsmuttern med en stjärnhålnyckel (bild 6)
- Byt slip- eller avskiljningsskiva och dra åt flänsmuttern med stjärnhålnyckeln.

⚠ Observera:

Spindelfastlåsningen får bara tryckas ned då motorn och slippindeln är avstängda. Spindelfastlåsningen ska vara nedtryckt under skivbytet!

När det gäller slip- eller avskiljningsskivor som är upp till ca 3 mm tjocka ska flänsmuttern skruvas på med plansidan åt slip- eller avskiljningsskivan.

6.3 Flänsernas ordning vid användning av slipskivor och avskiljningsskivor (bild 7-10)

- Arrangemang av flänsen vid användning av en krökt eller rak slipskiva (bild 8)
 - a) Spännfläns
 - b) Slipskiva
- Arrangemang av flänsen vid användning av en krökt avskiljningsskivor (bild 9)
 - a) Spännfläns
 - b) Slipskiva
- Arrangemang av flänsen vid användning av en rak avskiljningsskiva (bild 10)
 - a) Spännfläns
 - b) Slipskiva

6.4 MOTOR

Motorn måste vara väl ventilerad under arbetet. Av den anledningen ska ventilationsöppningarna alltid vara väl rengjorda.

6.5 SLIPSKIVOR

- Slip- eller avskiljningsskivan får aldrig vara större än den föreskrevna diametern.
- Kontrollera före skivorna tas i bruk vilka varvtal som angetts.
- Slip- eller kapskivans maximala hastighet måste vara högre än vinkelslipens tomgångsvarvtal.
- Använd endast slip- och avskiljningsskivor som är tillåtna för ett maximalt varvtal på 12.000 min⁻¹ och för en omfångshastighet på 80 m/sek.
- Kontrollera rotationsriktningen om du vill använda diamantskivor. Pilen för rotationsriktningen på diamantskivan måste stämma överens med pilen på maskinen.

Det är särskilt viktigt att slipverktyg förvaras och transporteras på bästa möjliga sätt. Utsatt aldrig slipverktygen för stötar, slag eller vassa kanter (t ex om de transporteras eller förvaras i en verktygslåda). Detta kan annars leda till att slipverktygen skadas, t ex sprickbildning, vilket kan innebära att användaren utsätts för faror.

6.6 ARBETSANVISNINGAR

6.6.1 Grovslipning (bild 11)

⚠ Obs! Använd skyddsanordningen för slipning (medföljer).

Bäst resultat vid grovslipning får ni om ni placerar slipskivan i en vinkel på 30 till 40 grader till slipytan och för den jämnt fram och tillbaka över arbetsdetaljer.

6.6.2 Avskiljningsslipning (bild 12)

⚠ Obs! Använd skyddsanordningen för kapning (finns som tillbehör, se 8.4).

Vid avskiljningsarbeten får vinkelslipmaskinen inte förskjutas i snittytan. Avskiljningsskivan måste göra en ren snittkant. För att avkilja hård sten är det bäst att använda en diamantavskiljningsskiva.

⚠ Material som innehåller asbest får ej bearbetas!

⚠ Använd aldrig avskiljningsskivor till grovslipning.

7. Byta ut nätkabeln

Om nätkabeln till denna produkt har skadats måste den bytas ut av tillverkaren, kundtjänst eller av en annan person med liknande behörighet eftersom det annars finns risk för personskador.

8. Rengöring, Underhåll och reservdelsbeställning

Dra alltid ut stickkontakten inför alla rengöringsarbeten.

8.1 Rengöra maskinen

- Håll skyddsanordningarna, ventilationsöppningarna och motorkåpan i så damm- och smutsfritt skick som möjligt. Torka av maskinen med en ren duk eller blås av den med tryckluft med svagt tryck.
- Vi rekommenderar att du rengör maskinen efter varje användningstillfälle.
- Rengör maskinen med jämna mellanrum med en fuktig duk och en aning såpa. Använd inga rengörings- eller lösningsmedel. Dessa kan skada maskinens plastdelar. Se till att inga vätskor tränger in i maskinens inre. Om vatten tränger in i ett elverktyg höjs risken för elektriska slag.

8.2 Kolborstar

Vid överdrivning gnistbildning måste du låta en behörig elinstallatör kontrollera kolborstarna. Obs! Kolborstarna får endast bytas ut av en behörig elinstallatör.

8.3 Underhåll

I maskinens inre finns inga delar som kräver underhåll.

8.4 Reservdelsbeställning

Lämna följande uppgifter vid beställning av reservdelar:

- Maskintyp
 - Maskinens artikel-nr.
 - Maskinens ident-nr.
 - Reservdelsnummer för erforderlig reservdel
- Aktuella priser och ytterligare information finns på www.isc-gmbh.info

Skydd som används vid kapning (art.-nr.: 44.500.33)

9. Skrotning och återvinning

Produkten ligger i en förpackning som fungerar som skydd mot transportskador. Denna förpackning består av olika material som kan återvinnas. Lämna in förpackningen till ett insamlingsställe för återvinning. Produkten och dess tillbehör består av olika material som t ex metaller och plaster. Defekta produkter får inte kastas i hushållssoporna. Lämna in produkten till ett insamlingsställe i din kommun för professionell avfallshantering. Hör efter med din kommun om du inte vet var närmsta insamlingsställe finns.

10. Förvaring

Förvara produkten och dess tillbehör på en mörk, torr och frostfri plats samt otillgängligt för barn. Den bästa förvaringstemperaturen är mellan 5 och 30°C. Förvara elverktyget i originalförpackningen.



Endast för EU-länder

Kasta inte elverktyg i hushållssoporna.

Enligt det europeiska direktivet 2002/96/EG om avfall som utgörs av eller innehåller elektriska eller elektroniska produkter och dess tillämpning i den nationella lagstiftningen, måste förbrukade elverktyg källsorteras och lämnas in för miljövänlig återvinning.

Återvinnings-alternativ till begäran om återsändning:

Som ett alternativ till returnering är ägaren av elutrustningen skyldig att bidra till ändamålsenlig avfallshantering för det fall att utrustningen ska skrotas. Efter att den förbrukade utrustningen har lämnats in till en avfallsstation kan den omhändertas i enlighet med gällande nationella lagstiftning om återvinning och avfallshantering. Detta gäller inte för tillbehörsdelar och hjälpmedel utan elektriska komponenter vars syfte har varit att komplettera den förbrukade utrustningen.

Eftertryck eller annan duplicering av dokumentation och medföljande underlag för produkterna, även utdrag, är endast tillåtet med uttryckligt tillstånd från iSC GmbH.

Med förbehåll för tekniska ändringar.

Serviceinformation

I alla länder som nämns i garantibeviset har vi kompetenta servicepartners. Adresserna till dessa partners finns i garantibeviset. Våra partners står gärna till tjänst för alla slags servicearbeten såsom reparation och tillhandahållande av reservdelar, slitagedelar och förbrukningsmaterial.

Kom ihåg att följande delar i denna produkt är utsatta för ett bruksmässigt och naturligt slitage samt att följande delar krävs som förbrukningsmaterial.

Kategori	Exempel
Slitagedelar*	Kolborstar
Förbrukningsmaterial/förbrukningsdelar*	Kap-, slipskivor
Delar som saknas	

* ingår inte tvunget i leveransomfattningen!

Vid brister eller störningar kan du anmäla detta på webbplatsen www.isc-gmbh.info. Ge en detaljerad beskrivning av felet som har uppstått och besvara alltid följande frågor:

- Fungerade produkten först eller var den defekt från början?
- Märkte du av någonting innan produkten slutade att fungera (symptomer före defekt)?
- Enligt din åsikt, vilken funktion är felaktig i produkten (huvudsymptom)?
Beskriv den felaktiga funktionen.

Garantibevis

Bästa kund,
våra produkter genomgår en sträng kvalitetskontroll. Om denna produkt mot förmodan inte fungerar på rätt sätt, beklagar vi detta och ber dig att kontakta vår serviceavdelning under adressen som anges på garantikortet. Vi står även gärna till tjänst på telefon under servicenumret som anges nedan. Följande punkter gäller för att du ska kunna göra anspråk på garantin:

1. Dessa garantivillkor vänder sig enbart till konsumenter, dvs. naturliga personer som inte har för avsikt att använda denna produkt i kommersiellt syfte eller inom egen verksamhet. Dessa garantivillkor reglerar ytterligare garantitjänster som nedanstående tillverkare erbjuder köpare av nya produkter. Dessa tjänster är en komplettering till den lagstadgade garantin. Garantianspråk som regleras enligt lag påverkas inte av denna garanti. Våra garantitjänster är gratis för dig.
2. Garantitjänsterna omfattar endast sådana brister som bevisligen kan härledas till material- eller tillverkningsfel. Produkten som du har köpt ska vara ny och härstamma från nedanstående tillverkare. Vi avgör om sådana brister i produkten ska åtgärdas eller om produkten ska bytas ut. Tänk på att våra produkter endast får användas till ändamålsenligt syfte och inte har konstruerats för kommersiell, hantverksmässig eller yrkesmässig användning. Ett garantiavtal sluts därför ej om produkten inom garantitiden har använts inom yrkesmässiga, hantverksmässiga eller industriella verksamheter eller har utsatts för liknande påkänning.
3. Garantin omfattar inte:
 - Skador på produkten som kan härledas till att monteringsanvisningen missaktats eller på grund av felaktig installation, åsidosatt bruksanvisning (t ex anslutning till felaktig nätspänning eller strömart), missaktade underhålls- och säkerhetsbestämmelser, om produkten utsätts för onormala miljöfaktorer eller bristfällig skötsel och underhåll.
 - Skador på produkten som kan härledas till missbruk eller ej ändamålsenlig användning (t ex överbelastning av produkten eller användning av ej godkända insatsverktyg eller tillbehör), främmande partiklar som har trängt in i produkten (t ex sand, sten eller damm, transportskador), yttre våld eller yttre påverkan (t ex skador efter att produkten fallit ned).
 - Skador på produkten eller delar av produkten som kan härledas till bruksmässigt, normalt eller för övrigt naturligt slitage.
4. Garantitiden uppgår till 24 månader och gäller från datumet när produkten köptes. Medan garantitiden fortfarande gäller ska anspråk på garanti ställas inom två veckor efter att defekten fastställdes. Det är inte möjligt att ställa anspråk på garanti efter att garantitiden har löpt ut. Garantitiden förlängs inte när produkten repareras eller byts ut, dessutom medför sådana arbeten inte att en ny garantitid börjar gälla för produkten eller för ev. reservdelar som har monterats in. Detta gäller även vid hembesök.
5. Anmäl den defekta produkten på följande webbplats för att göra anspråk på garantin: www.isc-gmbh.info. Se till att du har sparat på kvittot eller ett annat köpebevis som påvisar att du har köpt denna produkt i nytt skick. Produkter som sänds in utan köpebevis eller utan märkskylt täcks inte av våra garantitjänster eftersom de inte kan identifieras. Om defekten i produkten täcks av våra garantitjänster, får du genast en reparerad eller ny produkt av oss.

Givetvis kan vi även, mot debitering, åtgärda skador som antingen inte täcks av garantin eller som har uppstått efter garantitidens slut. Skicka in produkten till nedanstående serviceadress.

För slitage- och förbrukningsdelar samt för delar som saknas hänvisar vi till begränsningarna i garantin enligt serviceinformationen som anges i denna bruksanvisning.

Sadržaj

1. Sigurnosne napomene
2. Opis uređaja i sadržaj isporuke
3. Namjenska uporaba
4. Tehnički podaci
5. Prije puštanja u pogon
6. Rukovanje
7. Zamjena mrežnog kabela
8. Čišćenje, održavanje i naručivanje rezervnih dijelova
9. Zbrinjavanje u otpad i recikiranje
10. Skladištenje



„Upozorenje – pročitajte upute za uporabu kako bi se smanjio rizik ozljeđivanja“



Nosite zaštitu za sluh.

Djelovanje buke može uzrokovati gubitak sluha.



Nosite masku za zaštitu od prašine.

Kod obrade drva i drugih materijala može nastati po zdravlje opasna prašina. Ne smije se obradivati materijal koji sadrži azbest!

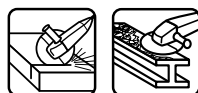


Nosite zaštitne naočale.

Iskre koje nastaju tijekom rada ili iverje, strugotine i prašina koja izlazi iz uređaja mogu uzrokovati gubitak vida.



Zaštitni poklopac prikladan je za brušenje.



Ovaj zaštitni poklopac prikladan je za korištenje prilikom rezanja i brušenja. (Nije sadržan je u isporuci)

⚠ Pozor!

Prilikom uporabe uređaja morate se pridržavati sigurnosnih propisa kako biste spriječili nastanak ozljeda i šteta. Zato pažljivo pročitajte ove upute za uporabu/sigurnosne napomene. Dobro ih sačuvajte tako da vam informacije u svako doba budu na raspolaganju. Ako biste ovaj uređaj trebali predati drugim osobama, molimo da im proslijedite i ove upute za uporabu. Ne preuzimamo jamstvo za štete nastale zbog nepridržavanja ovih uputa za uporabu i sigurnosnih napomena.

1. Sigurnosne napomene

Odgovarajuće sigurnosne napomene pronaći ćete u priloženoj bilježnici.

⚠ Upozorenje!

Pročitajte sve sigurnosne napomene i upute. Propusti kod pridržavanja sigurnosnih napomena i uputa mogu uzrokovati električni udar, požar i/ili teške povrede. **Sačuvajte sve sigurnosne napomene i upute za ubuduće.**

2. Opis uređaja i sadržaj isporuke**2.1 Opis uređaja (slika 1)**

1. Aretacija vretena
2. Sklopka za uključivanje/isključivanje
3. Dodatna ručka
4. Zaštitna naprava
5. Ključ za maticu prirubnice

2.2 Sadržaj isporuke

Molimo vas da pomoću opisanog sadržaja isporuke provjerite cjelovitost artikla. Ako su neki dijelovi neispravni, nakon kupnje artikla obratite se našem servisnom centru ili najbližoj nadležnoj trgovini najkasnije u roku od 5 radnih dana uz predočenje važeće potvrde o kupnji. Molimo vas da u vezi s tim obratite pozornost na tablicu o jamstvu u jamstvenim odredbama na kraju uputa.

- Otvorite pakovinu i pažljivo izvadite uređaj.
- Uklonite ambalažu kao i dijelove za sigurnost pakiranja / za sigurnost tijekom transporta (ako postoje).
- Provjerite je li sadržaj isporuke cjelovit.
- Prekontrolirajte postoje li na uređaju i dijelovima pribora transportna oštećenja.
- Po mogućnosti sačuvajte pakovinu do isteka jamstvenog roka.

Pozor!

Uređaj i materijal pakovine nisu igračke za djecu! Djeca se ne smiju igrati plastičnim vrećicama, folijama i sitnim dijelovima! Postoji opasnost da ih progutaju i tako se uguše!

- Originalne upute za uporabu
- Sigurnosne napomene

3. Namjenska uporaba


Kutna brusilica namijenjena je za brušenje metala i kamena uz korištenje odgovarajuće brusne ploče i zaštitne naprave.

Pozor! Za rezanje metala i kamena kutna brusilica smije se koristiti samo ako je montiran zaštitni poklopac koji se može nabaviti kao pribor.

Stroj se smije koristiti samo u skladu s namjenom. Svaka drukčija uporaba izvan ovih okvira nije namjenska. Za štete ili ozljeđivanja bilo koje vrste koje bi iz toga proizašle ne odgovara proizvođač nego korisnik.

Molimo da obratite pažnju na to da naši uređaji nisu konstruirani za korištenje u komercijalne svrhe kao ni u obrtu i industriji. Ne preuzimamo jamstvo ako se uređaj koristi u obrtničkim ili industrijskim pogonima i sličnim djelatnostima.

4. Tehnički podaci

Mrežni napon: 230 V ~ 50 Hz
 Snaga: 750 W
 Broj okretaja u praznom hodu: 12.000 min⁻¹
 Maks. ø brusne ploče: 125 mm
 Navoj na prihvatnom vretenu: M14
 Klasa zaštite: II / 
 Težina: 2,3 kg

Buka i vibracije

Vrijednosti buke i vibracija određene su prema normi EN 60745.

Razina zvučnog tlaka L_{pA} 89,1 dB (A)
 Nesigurnost K_{pA} 3 dB
 Intenzitet buke L_{WA} 100,1 dB (A)
 Nesigurnost K_{WA} 3 dB

Nosite zaštitu za sluh.

Buka može utjecati na gubitak sluha.

Ukupne vrijednosti vibracija (vektorski zbroj triju pravaca) određene su prema normi EN 60745.

Ručka:
 Vrijednost emisije vibracija $a_{hAG} = 6,322 \text{ m/s}^2$
 Nesigurnost $K = 1,5 \text{ m/s}^2$

Dodatna ručka:
 Vrijednost emisije vibracija $a_h = 8,375 \text{ m/s}^2$
 Nesigurnost $K = 1,5 \text{ m/s}^2$

Dodatne informacije u vezi elektroalata

Upozorenje!

Navedena vrijednost emisije vibracija izmjerena je prema normiranom postupku ispitivanja i može se, ovisno o načinu korištenja elektroalata, promijeniti a u izuzetnim slučajevima može biti i veća od navedene vrijednosti.

Navedena vrijednost emisije vibracija može se koristiti u svrhu usporedbe elektroalata jedne tvrtke s elektroalatom neke druge tvrtke.

Navedena vrijednost emisije vibracija može se također koristiti za početnu procjenu ugrožavanja zdravlja.

Ograničite stvaranje buke i vibracija na minimum!

- Koristite samo besprijekorne uređaje.
- Redovito čistite i održavajte uređaj.
- Svoj način rada prilagodite uređaju.
- Nemojte preopterećivati uređaj.
- Po potrebi predajte uređaj na kontrolu.
- Isključite uređaj kad ga ne koristite.
- Nosite zaštitne rukavice.

Ostali rizici

Čak i kad se ovi elektroalati koriste propisno, uvijek postoje neki drugi rizici. Sljedeće opasnosti mogu nastati vezi s izvedbom i konstrukcijom elektroalata:

1. Oštećenja pluća ako se ne nosi prikladna maska za zaštitu od prašine.
2. Oštećenja sluha ako se ne nosi prikladna zaštita za sluh.
3. Zdravstveni problemi koji nastaju kao posljedica vibracija na šaku-ruku u slučaju da se uređaj koristi tijekom dužeg vremena ili se nepropisno koristi i održava.

5. Prije puštanja u pogon

Prije uključivanja provjerite odgovaraju li podaci na tipskoj pločici podacima o mreži.

Prije nego počnete podešavati uređaj izvucite utikač iz utičnice.

5.1 Montaža dodatne ručke (slika 2)

- Kutna brusilica ne smije se upotrebljavati bez dodatne ručke (4).
- Dodatna ručka može se pričvrstiti u tri položaja (A, B, C).

Strana uređaja	Prikladno za
Lijevo (poz. A / kao na slici)	dešnjake
Desno (poz. B)	ljevake
Gore (poz. C)	korištenje reznih ploča

5.2 Podešavanje zaštitne naprave (slika 3)

- Isključite uređaj. Izvucite mrežni utikač!
- Podesite zaštitnu napravu (4) koja štiti Vaše ruke tako da skreće čestice brušenja od Vašeg tijela.
- Položaj zaštitne naprave (4) može se prilagoditi dotičnim radnim uvjetima: olabavite steznu polugu (a), okrenite poklopac (4) u željeni položaj.
- Pripazite da zaštitna naprava (4) pravilno prekrije kućište zupčanika.
- Opet pričvrstite steznu polugu (a).
- Provjerite je li zaštitna naprava (4) dobro učvršćena.

⚠ Pripazite na dobru pričvršćenost zaštitne naprave.

⚠ Nemojte koristiti kutnu brusilicu bez zaštitne naprave.

5.3 POKUSNI HOD NOVIH BRUSNIH PLOČA

Uključite kutnu brusilicu s montiranom brusnom ili reznom pločom najmanje 1 minut u praznom hodu. Odmah zamijenite ploče koje vibriraju.

6. Rukovanje

6.1 Sklopka (slika 4)

Kutna brusilica opremljena je sigurnosnom sklopkom za sprječavanje nesreća. Da biste je uključili, pritisnite tipku (a) dolje i istovremeno pomaknite sklopku za uključivanje/isključivanje (2) prema naprijed. Za isključivanje kutne brusilice pritisnite sklopku za uključivanje/isključivanje (2) natrag. Sklopka za uključivanje/isključivanje (2) vratit će se u početni položaj.

m Pričekajte da stroj postigne najveći broj okretaja. Tada možete prisloniti kutnu brusilicu na radni komad i obrađivati ga.

Zaštita od ponovnog uključivanja

Ako je tijekom prekida mrežnog napona sklopka zaključena u položaju „uključeno“, nakon ponovnog uspostavljanja mreže elektroalat neće raditi. Da bi uređaj ponovno radio, isključite i ponovno uključite sklopku.

6.2 Zamjena brusnih ploča (slike 5 / 6)

Za zamjenu brusnih ploča trebate priloženi specijalni ključ (5). On (5) se nalazi u dodatnoj ručki (3). Prema potrebi izvucite specijalni ključ (5) iz dodatne ručke (3).

Pozor! Zbog sigurnosnih razloga kutna brusilica ne smije se koristiti s utaknutim specijalnim ključem (5).

Izvadite utikač iz utičnice!

- Jednostavno zamjenjivanje ploča zahvaljujući aretiranju vretena.
- Pritisnite napravu za aretiranje vretena i dajte da brusna ploča uskoči.
- Odvrnite prirubničku maticu pomoću ključa. (slika 6)
- Zamijenite brusnu ili reznu ploču, pa zategnite prirubničku maticu pomoću ključa.

⚠ Pažnja:

Pritisnite napravu za aretiranje vretena samo dok su motor i vreteno zaustavljeni!
Naprava za aretiranje vretena mora ostati pritisnuta za vrijeme zamjenjivanja ploče!

Za brusne ili rezne ploče do debljine od oko 3 mm, prirubničku maticu navrnite tako da je ravna strana na strani brusne ili rezne ploče.

6.3 Raspored prirubnica pri upotrebi brusnih ploča i reznih ploča (slika 7-10)

- Raspored prirubnica pri upotrebi koljenčaste ili ravne brusne ploče (slika 8)
 - a) stezna prirubnica
 - b) prirubnička matica
- Raspored prirubnica pri upotrebi koljenčaste rezne ploče (slika 9)
 - a) stezna prirubnica
 - b) prirubnička matica
- Raspored prirubnica pri upotrebi ravne rezne ploče (slika 10)
 - a) stezna prirubnica
 - b) prirubnička matica

6.4 MOTOR

Motor se za vrijeme rada mora dobro provjetravati, zato ventilacijski otvori uvijek moraju biti čisti.

6.5 BRUSNE PLOČE

- Brusna ili rezna ploča nikada ne smije biti veća od propisanog promjera.
- Prije ugradnje brusne ili rezne ploče kontrolirajte navedeni broj okretaja iste.
- Maksimalni broj okretaja brusne ili rezače ploče za rezanje mora biti veći od broja okretaja kutne brusilice u praznom hodu.
- Koristite samo brusne ili rezne ploče koje su dopuštene za maksimalan broj okretaja od 12.000 min⁻¹ i za obodnu brzinu od 80 m/s.

- Kod korištenja dijamantnih reznih ploča pri- pazite na smjer vrtnje. Strelica za smjer vrtnje na dijamantnoj reznoj ploči mora odgovarati strelici za smjer vrtnje na uređaju.

Kod brusnih ploča naročito pazite na dobro skladištenje i transport. Nikad ih ne izlažite udar- cima, treskanju ili oštrim rubovima (npr. tijekom transporta ili skladištenja u kutiji za alat). To bi mo- glo uzrokovati oštećenje brusnih ploča, kao npr. lomljenje, i predstavljati opasnost za korisnika.

6.6 UPUTE ZA RAD

6.6.1 Grubo brušenje (slika 11)

⚠ Pozor! Korištenje zaštitne naprave za brušenje (sadržana u isporuci).

Najbolji učinak pri grubom brušenju ćete postići kada brusnu ploču postavite na površinu brušenja u kutu od 30° do 40°, pa je ravnomjerno mičete po izratku amo-tamo.

6.6.2 Rezanje (slika 12)

⚠ Pozor! Korištenje zaštitne naprave za rezanje (može se nabaviti kao pribor, vidi toč. 8.4).

Prilikom rezanja nemojte zakositi kutnu brusilicu u ravnini rezanja. Rezna ploča mora imati čist brid. Za rezanje tvrdog kamena najbolje koristite dija- mantnu reznu ploču.

⚠ Ne smiju se obradivati materijali koji sadrže azbest!

⚠ Nikada ne upotrebljavajte rezne ploče za grubo brušenje.

7. Zamjena mrežnog kabela

Ako se kabel za priključivanje ovog uređaja na mrežu ošteti, mora ga zamijeniti proizvođač ili njegova servisna služba ili slična kvalificirana osoba kako bi se izbjegle opasnosti.

8. Čišćenje, održavanje i naručivanje rezervnih dijelova

Prije svih radova čišćenja izvucite mrežni utikač.

8.1 Čišćenje

- Zaštitne naprave, prolaze za zrak i kućište motora treba uvijek očistiti od prašine i nečistoća. Istrljajte uređaj čistom krpom ili ga ispušite komprimiranim zrakom pod niskim tlakom.
- Preporučujemo da očistite uređaj odmah nakon svake uporabe.
- Redovito čistite uređaj mokrom krpom i s malo kalijevog sapuna. Ne koristite otapala ili sredstva za čišćenje; ona bi mogli oštetiti plastične dijelove uređaja. Pripremite na to da u unutrašnjost uređaja ne dospije voda. Prodiranje vode u električni uređaj povećava rizik od električnog udara.

8.2 Ugljene četkice

U slučaju prekomjernog iskrenja kontrolu ugljenih četkica prepustite električaru. Pozor! Ugljene četkice smije zamijeniti samo električar.

8.3 Održavanje

U unutrašnjosti uređaja nema dijelova koje bi tre- balo održavati.

8.4 Naručivanje rezervnih dijelova:

Kod naručivanja rezervnih dijelova trebali biste navesti sljedeće podatke:

- Tip uređaja
- Kataloški broj uređaja
- Identifikacijski broj uređaja
- Broj potrebnog rezervnog dijela

Aktualne cijene nalaze se na web stranici www.isc-gmbh.info

Poklopac za zaštitu kod rezanja (art. br.: 44.500.33)

9. Zbrinjavanje u otpad i recikliranje

Uređaj je zapakiran kako bi se tijekom transporta spriječila oštećenja. Ova ambalaža je sirovina i može se ponovno upotrijebiti ili predati na reciklažu. Uređaj i njegov pribor sastavljeni su od raznih materijala, kao npr. metala i plastike. Elektrouređaji se ne smiju bacati u obično kućno smeće. Uređaj bi, u svrhu stručnog zbrinjavanja, trebalo predati odgovarajućem sakupljalištu takvog otpada. Ako ne znate gdje se takvo sakupljalište nalazi, raspitajte se u svojoj općinskoj upravi.

10. Skladištenje

Uređaj i njegov pribor spremite na tamno i suho mjesto zaštićeno od smrzavanja, kojem djeca nemaju pristup. Optimalna temperatura skladištenja je između 5 i 30 °C. Elektroalat čuvajte u originalnoj pakovini.



Samo za zemlje članice EU

Elektroalate nemojte bacati u kućno smeće!

Prema europskoj odredbi 2002/96/EG o starim električnim i elektroničkim uređajima i njenim prijenosom u nacionalno pravo, istrošeni električni alati trebaju se posebno sakupljati i na ekološki način zbrinuti na mjestu za reciklažu.

Alternativa s recikliranjem nasuprot zahtjevu za povrat:

Vlasnik električnog uređaja alternativno je obvezan da umjesto povrata uređaja u slučaju odricanja vlasništva sudjeluje u stručnom zbrinjavanju uređaja. Stari uređaj može se u tu svrhu predati i mjestu za preuzimanje takvih uređaja koje provodi uklanjanje u smislu državnih zakona o otpadu i recikliranju. Zakonom nisu obuhvaćeni dijelovi pribora ugrađeni u stare uređaje i pomoćni materijali bez električnih elemenata.

Kopiranje ili umnožavanje dokumentacije i popratnih materijala o proizvodu, čak i djelomično, dopušteno je samo uz izričito dopuštenje tvrtke iSC GmbH.

Zadržavamo pravo na tehničke izmjene

Informacije o servisu

U svim zemljama koje su navedene na našem jamstvenom listu, imamo kompetentne servisne partnere čije kontakte možete naći u jamstvenom listu. Oni su Vam na raspolaganju za sve slučajeve servisa kao što je popravak, briga oko rezervnih i potrošnih dijelova ili kupnja potrošnih materijala.

Treba imati na umu da kod ovog proizvoda sljedeći dijelovi podliježu trošenju uslijed korištenja ili prirodnom trošenju odnosno potrebni su kao potrošni materijal.

Kategorija	Primjer
Potrošni dijelovi*	Ugljene četkice
Potrošni materijal/ potrošni dijelovi*	Rezaće, brusne ploče
Neispravni dijelovi	

* nije obavezno u sadržaju isporuke!

U slučaju nedostataka ili grešaka molimo Vas da to prijavite na internetskoj stranici www.isc-gmbh.info. Obratite pozornost na točan opis greške i u svakom slučaju odgovorite na sljedeća pitanja:

- Je li uređaj već jednom radio ispravno ili je otpočetak neispravan?
- Jeste li uočili nešto prije pojave kvara (simptom prije kvara)?
- U čemu je, po vašem mišljenju, kvar u funkcioniranju uređaja (glavni simptom)? Opišite taj kvar.

Jamstveni list

Poštovani kupče, naši proizvodi podliježu strogoj kontroli kvalitete. Ako ovaj uređaj ipak ne bi besprijekorno funkcionirao, jako nam je žao i molimo Vas da se obratite našoj servisnoj službi na adresu navedenu na ovom jamstvenom listu. Također ćemo Vam sa zadovoljstvom pomoći putem telefona na navedenom broju servisa. Za zahtijevanje jamstva vrijedi slijedeće:

1. Ovi jamstveni uvjeti isključivo se odnose na potrošače, tj. fizičke osobe koje ovaj proizvod ne žele koristiti ni u okviru gospodarske djelatnosti, niti u drugim samostalnim djelatnostima. Ovi jamstveni uvjeti reguliraju dodatne jamstvene usluge koje dolje navedeni proizvođač jamči zajedno sa zakonskim jamstvom kupcima svojih novih uređaja. Ovo jamstvo ne utječe na Vaše zakonske jamstvene zahtjeve. Naša jamstvena usluga za Vas je besplatna.
2. Jamstvena usluga isključivo se odnosi na nedostatke novog uređaja dolje navedenog proizvođača koji ste kupili, koji su posljedica grešaka na materijalu ili tvorničke greške, a po našem izboru usluga je ograničena na uklanjanje takvih nedostataka na uređaju ili zamjenu uređaja. Molimo Vas da obratite pozornost na to da naši uređaji nisu pogodni za korištenje u komercijalne, obrtničke ili profesionalne svrhe. Stoga se ugovor o jamstvu neće realizirati ako je uređaj u razdoblju jamstva korišten u komercijalne, obrtničke ili industrijske svrhe, ili je bio izložen identičnom opterećenju.
3. Naše jamstvo isključuje:
 - Štete na uređaju koje nastanu zbog nepridržavanja uputa za montažu ili zbog nestručne instalacije, nepridržavanja uputa za uporabu (kao npr. zbog priključka na pogrešni mrežni napon ili vrstu struje) ili nepridržavanja odredbi za održavanje i sigurnosnih odredbi, ili zbog izlaganja uređaja ne-normalnim uvjetima okoline, ili zbog nedostatka njege i održavanja.
 - Štete na uređaju koje nastanu zbog zlouporabe ili nestručne primjene (kao npr. preopterećenje uređaja ili korištenje nedopuštenih namjenskih alata ili pribora), zbog prodiranja stranih tijela u uređaj (kao npr. pijesak, kamenje ili prašina, transportna oštećenja), zbog primjene sile ili vanjskih djelovanja (npr. oštećenja zbog pada).
 - Štete na uređaju ili dijelovima uređaja čiji je uzrok prirodno trošenje uporabom, uobičajeno ili ostalo trošenje.
4. Jamstveni rok iznosi 24 mjeseca a počinje s danom kupnje uređaja. Jamstveni zahtjevi podnose se prije isteka jamstvenog roka u roku od dva tjedna nakon što utvrdite kvar. Podnošenje zahtjeva nakon isteka jamstvenog roka ne prihvaća se. Popravak ili zamjena uređaja neće rezultirati produljenjem jamstvenog roka, niti zbog ove usluge za uređaj ili eventualno ugrađene rezervne dijelove stupa na snagu novi jamstveni rok. To vrijedi također kod korištenja usluge na licu mjesta.
5. Za zahtijevanje jamstva neispravan uređaj treba prijaviti na: www.isc-gmbh.info. Molimo vas da imate u pripravnosti račun ili neki drugi dokaz o tome da ste kupili novi uređaj. Uređaji kojima neće biti priložen odgovarajući dokaz ili će biti poslani bez tipske pločice, isključeni su iz realizacije jamstva na temelju nedostatka mogućnosti uvrštenja. Ako naša jamstvena usluga obuhvaća kvar na uređaju, odmah ćemo vam vratiti popravljani ili novi uređaj.

Podrazumijeva se da uz naknadu troškova također popravljamo kvarove koje jamstvo ne ili više ne obuhvaća. Molimo Vas da u tom slučaju uređaj pošaljete na adresu našeg servisa.

Upozoravamo na ograničenja ovog jamstva za potrošne, istrošene i neispravne dijelove u skladu s informacijama o servisu u ovim uputama za uporabu.

Sadržaj

1. Sigurnosna uputstva
2. Opis uređaja i sadržaj isporuke
3. Namensko korišćenje
4. Tehnički podaci
5. Pre puštanja u pogon
6. Rukovanje
7. Zamena mrežnog priključnog voda
8. Čišćenje, održavanje i porudžbina rezervnih delova
9. Zbrinjavanje u otpad i recikiranje
10. Skladištenje



„Upozorenje – Pročitajte uputstva za upotrebu kako bi se smanjio rizik od povreda“



Nosite zaštitu za sluh.

Uticao buke može da uzrokuje gubitak sluha.



Nosite masku za zaštitu od prašine.

Kod obrade drva i drugih materijala može da nastane prašina opasna po zdravlje. Ne sme da se obradjuje materijal koji sadrži azbest!



Nosite zaštitne naočari.

Iskre koje pršte tokom rada ili iver, opiljak i prašina koji izlaze iz uređaja mogu da uzrokuju gubitak vida.



Ovaj zaštitni poklopac podesan je za brušenje.



Ovaj zaštitni poklopac podesan je za rezanje i brušenje. (nije sadržan u obimu isporuke)

⚠ Pažnja!

Kod korišćenja uređaja morate se pridržavati bezbednosnih propisa kako biste sprečili povrede i štete. Zbog toga pažljivo pročitajte ova uputstva za upotrebu/bezbednosne napomene. Dobro ih sačuvajte tako da Vam informacije u svako doba budu na raspolaganju. Ako biste ovaj uređaj trebali predati drugim licima, molimo Vas da im prosledite i ova uputstva za upotrebu. Ne preuzimamo garanciju za štete koje bi nastale zbog nepridržavanja ovih uputstava za upotrebu i bezbednosnih napomena.

1. Sigurnosna uputstva

Odgovarajuća sigurnosna uputstva pronaći ćete u priloženoj knjižici.

⚠ Upozorenje!

Pročitajte sve bezbednosne napomene i uputstva. Propusti kod pridržavanja bezbednosnih napomena i uputstava mogu da prouzroče el.udar, požar i/ili teške povrede. **Sačuvajte sve bezbednosne napomene i uputstva za buduće korišćenje.**

2. Opis uređaja i sadržaj isporuke**2.1 Opis uređaja (slika 1)**

1. Aretacija vretena
2. Prekidač za uključivanje/isključivanje
3. Dodatna drška
4. Zaštitna naprava
5. Ključ za navrtku prirubnice

2.2 Sadržaj isporuke

Molimo vas da pomoću opisanog sadržaja isporuke proverite potpunost artikla. Ako neki delovi nedostaju, nakon kupovine artikla obratite se našem servisnom centru ili najbližoj nadležnoj prodavnici najkasnije u roku od 5 radnih dana uz predočenje važeće potvrde o kupovini. Molimo vas da sa time u obratite pažnju na tabelu o garanciji na kraju uputstava.

- Otvorite pakovanje i pažljivo izvadite uređaj.
- Uklonite materijal za pakovanje kao i delove za bezbednost pakovanja / bezbednost tokom transporta (ako postoje).
- Proverite da li je sadržaj isporuke potpun.
- Prekontrolišite da li na uređaju i delovima pribora ima transprotnih oštećenja.
- Po mogućnosti sačuvajte pakovanje do isteka garantnog roka.

Pažnja!

Uređaj i materijal za pakovanje nisu dečje igračke! Deca ne smeju da se igraju plastičnim kesama, folijama i sitnim delovima! Postoji opasnost da ih progutaju i tako se uguše!

- Originalna uputstva za upotrebu
- Bezbednosne napomene

3. Namensko korišćenje


Ugaona brusilica je namenjena za brušenje metala i kamena uz korišćenje odgovarajuće brusne ploče i sigurnosne naprave.

Pažnja! Ugaona brusilica sme se koristiti za rezanje metala i kamena samo ako je montirana sigurnosna naprava koja može da se nabavi kao pribor.

Mašina sme da se koristi samo prema svojoj nameni. Svako drugačije korišćenje nije u skladu s namenom. Za štete ili povrede bilo koje vrste koje iz toga proizlaze odgovoran je korisnik, a ne proizvođač.

Molimo da obratite pažnju na to da naši uređaji nisu konstruisani za korišćenje u komercijalne svrhe kao ni u zanatu i industriji. Ne preuzimamo garanciju ako se uređaj koristi u zanatskim ili industrijskim pogonima i sličnim delatnostima.

4. Tehnički podaci

Napon mreže: 230 V ~ 50 Hz
 Snaga: 750 W
 Broj obrtaja u praznom hodu: 12.000 min⁻¹
 Maks. \varnothing rezne ploče: 125 mm
 Navoj na prihvatnom vretenu: M14
 Klasa zaštite: II / 
 Težina: 2,3 kg

Buka i vibracije

Vrednosti buke i vibracija utvrđene su u skladu s normom EN 60745.

Nivo zvučnog pritiska L_{pA} 89,1 dB(A)
 Nesigurnost K_{pA} 3 dB
 Intenzitet buke L_{WA} 100,1 dB(A)
 Nesigurnost K_{WA} 3 dB

Nosite zaštitu za sluh.

Buka može da utiče na gubitak sluha.

Ukupne vrednosti vibracija (vektorska suma triju pravaca) utvrđene su u skladu s normom EN 60745.

Ručka:

Vrednost emisije vibracija $a_{hAG} = 6,322 \text{ m/s}^2$
 Nesigurnost $K = 1,5 \text{ m/s}^2$

Dodatna ručka:

Vrednost emisije vibracija $a_h = 8,375 \text{ m/s}^2$
 Nesigurnost $K = 1,5 \text{ m/s}^2$

Dodatne informacije u vezi električnih alata

Upozorenje!

Navedena vrednost emisije vibracija izmerena je prema normiranom postupku kontrole i može da se, zavisno od načina korišćenja električnih alata, promeniti, a u iznimnim slučajevima može biti i veća od navedene vrednosti.

Pomenuta vrednost emisije vibracija može se koristiti u svrhu uspoređivanja električnog alata jedne firme s električnim alatom neke druge firme.

Navedena vrednost emisije vibracija može takođe da se koristi za početnu procenu ugrožavanja zdravlja.

Ograničite stvaranje buke i vibracija na minimum!

- Koristite samo besprekorne uređaje.
- Redovno održavajte i čistite uređaj.
- Prilagodite svoj način rada uređaju.
- Ne preopterećujte uređaj.
- Prema potrebi pošaljite uređaj na kontrolu.
- Ako uređaj ne upotrebljavate, onda ga isključite.
- Nosite zaštitne rukavice.

Ostali rizici

Čak i kada se ovi električni alati koriste propisno, uvek postoje i neki drugi rizici. Sledeće opasnosti mogu nastati u vezi s izvedbom i konstrukcijom električnog alata:

1. Oštećenja pluća, ako se ne nosi odgovarajuća maska za zaštitu od prašine.
2. Oštećenja sluha, ako se ne nosi odgovarajuća zaštita za sluh.
3. Zdravstvene poteškoće koje nastanu kao posledica vibracija na šaku-ruku, ako se uređaj koristi tokom dužeg vremena ili se nepropisno koristi i održava.

5. Pre puštanja u pogon

Pre priključivanja uređaja proverite da li podaci na natpisnoj pločici odgovaraju podacima o mreži.

5.1 Montaža dodatne drške (slika 2)

- Ugaona brusilica ne sme da se upotrebljava bez dodatne drške (3).
- Dodatna drška može da se pričvrsti u tri položaja (A, B, C).

Strana uređaja	Podesno za
Levo (poz. A / kao na slici)	dešnjake
Desno (poz. B)	levake
Gore (poz. C)	Korišćenje reznih ploča

5.2 Podešavanje zaštitne naprave (slika 3)

- Isključite uređaj. Izvucite mrežni utikač.
- Podesite zaštitnu napravu (4) koja štiti Vaše ruke tako da skreće deliće ostataka brušenja od Vašeg tela.
- Pozicija zaštitne naprave (4) može da se prilagodi dotičnim radnim uslovima: olabavite steznu polugu (a), okrenite poklopac (4) u željenu poziciju.
- Pripazite na to da zaštitna naprava (4) pravilno prekrije kućište zupčanika.
- Ponovo pričvrstite steznu polugu (a).
- Proverite da li je zaštitna naprava (4) dobro učvršćena.

⚠ Uvek proverite da li je sigurnosna naprava dobro pričvršćena.

⚠ Nemojte da koristite ugaonu brusilicu bez zaštitne naprave.

5.3 Probni rad s novom brusnom pločom

Ugaonu brusilicu s montiranom brusnom ili reznom pločom pustite da radi najmanje 1 minut u praznom hodu. Vibrirajuće ploče odmah zamenite.

6. Rukovanje

6.1 Prekidač (slika 4)

Ugaona brusilica ima sigurnosnim prekidač za sprečavanje nesreća na radu. Za uključivanje pritisnite taster (a) prema dole i istovremeno pomerite prekidač za uključivanje/isključivanje (2) prema napred. Kod isključivanja ugaone brusilice pritisnite prekidač za uključivanje/isključivanje (2) nazad. Prekidač za uključivanje/isključivanje (2) vratiće se nazad u početni položaj.

⚠ Pričekajte da Vaša mašina postigne najveći broj obrtaja. Tada možete da prislonite ugaonu brusilicu na izradak i obrađujete ga.

6.2 Zamena brusnih ploča (slike 5 / 6)

Za zamenu brusnih ploča treba Vam priloženi specijalni ključ (5). On (5) se nalazi u dodatnoj dršci (3). Prema potrebi izvucite specijalni ključ (5) iz dodatne drške (3).

Pažnja! Iz bezbednosnih razloga ugaona brusilica ne sme da se koristi s utaknutim specijalnim ključem (5).

Izvucite mrežni utikač!

- Jednostavna zamena brusne ploče pomoću aretacije vretena.
- Pritisnite aretaciju vretena i pustite da se brusna ploča uglavi.
- Specijalnim ključem otpustite navrtku prirubnice. (vidi sliku 6)
- Zamenite brusnu ili reznu ploču i pritegnite navrtku prirubnice pomoću specijalnog ključa.

⚠ Pažnja:

Aretaciju vretena pritisnite samo dok motor i vreteno miruju! Aretacija vretena mora da tokom zamene ploče ostane pritisnuta!

Kod brusnih ili reznih ploča debljine do cirka 3 mm navrtku prirubnice navrnite s ravnom stranom prema brusnoj ili reznoj ploči.

6.3 Položaj prirubnice kod upotrebe brusnih i reznih ploča (slika 7-10)

- Položaj prirubnice kod upotrebe savijenih i ravnih brusnih ploča (slika 8)
 - a) stezna prirubnica
 - b) navrtka prirubnice
- Položaj prirubnice kod upotrebe savijene rezne ploče (slika 9)
 - a) stezna prirubnica
 - b) navrtka prirubnice
- Položaj prirubnice kod upotrebe ravne rezne ploče (slika 10)
 - a) stezna prirubnica
 - b) navrtka prirubnice

6.4 Motor

Motor mora da se tokom rada dobro provetrava, zbog toga vazdušni otvori moraju da budu uvek čisti.

6.5 Brusne ploče

- Brusna ili rezna ploča ne sme da bude veća od propisanog prečnika.
- Pre upotrebe brusne ili rezne ploče proverite navedeni broj obrtaja.
- Broj obrtaja brusne ili rezne ploče mora da bude veći od broja obrtaja ugaone brusilice u praznom hodu.
- Koristite samo brusne i rezne ploče koje su dozvoljene za minimalni broj obrtaja od 12.000 min.⁻¹ i za obodnu brzinu od 80 m/sek.

- Kod korišćenja dijamantnih reznih ploča pripazite na smer vrtnje. Strelica za smer vrtnje na dijamantnoj reznoj ploči mora da odgovara strelici za smer vrtnje uređaja.

Kod brusnih ploča naročito obratite pažnju na dobro uskladištavanje i transport. Nikada ih ne izlažite udarcima, trešenju ili ostrim ivicama (npr. tokom transporta ili uskladištavanja u sandučetu za alat). To bi moglo uzrokovati oštećenje brusnih ploča, kao npr. lomljenje i predstavljati opasnost za korisnika.

6.6 Uputstva za rad

6.6.1 Grubo brušenje (slika 11)

⚠ Pažnja! Sigurnosnu napravu upotrebite kod brušenja (sadržana u obimu isporuke). Najbolji rezultat kod grubog brušenja postiže se, ako brusnu ploču držite pod uglom od 30° do 40° prema ravni brušenja i ravnomerno pomičete izradak amo-tamo.

6.6.2 Rezanje (slika 12)

⚠ Pažnja! Sigurnosnu napravu upotrebite kod rezanja (može se nabaviti kao pribor, vidi 8.4). Kod rezanja ne obrćite ugaonu brusilicu u ravni rezanja. Rez reba da ima pravilnu ivicu. Za rezanje tvrdog kamena najbolje je da koristite dijamantnu reznju ploču.

⚠ Azbestni materijali ne smeju da se obrađuju!

⚠ Nikad nemojte da koristite rezne ploče za grubo brušenje.

7. Zamena mrežnog priključnog voda

Ako se ošteti mrežni priključni vod ovog uređaja, mora da ga zameni proizvođač ili njegova servisna služba ili kvalifikovano lice, kako bi se izbegle opasnosti.

8. Čišćenje, održavanje i porudžbina rezervnih delova

Pre svih radova čišćenja izvucite mrežni utikač.

8.1 Čišćenje

- Zaštitne naprave, ventilacione otvore i kućište motora uvek što bolje očistite od prašine i prljavštine. Istrljajte uređaj čistom krpom ili ga ispušite komprimiranim zrakom pod niskim pritiskom.
- Preporučamo da uređaj očistite odmah nakon svakog korišćenja.
- Uređaj redovno čistite vlažnom krpom i s malo mekog sapuna. Nemojte koristiti otapala i sredstva za čišćenje; oni bi mogli oštetiti plastične dijelove uređaja. Pripazite na to da u unutrašnjost uređaja ne dospije voda. Prodiranje vode u elektrouređaj povećava rizik od električnog udara.

8.2 Ugljene četkice

Kod prekomjernog iskrenja potrebno je da električar provjeri ugljene četkice. Pažnja! Ugljene četkice smije zamijeniti samo električar.

8.3 Održavanje

U unutrašnjosti uređaja nema delova koje bi trebalo održavati.

8.4 Porudžbina rezervnih delova:

Kod porudžbine rezervnih delova trebali biste da navedete sledeće podatke:

- Tip uređaja
- Kataloški broj uređaja
- Identifikacioni broj uređaja
- Broj potrebnog rezervnog dela

Aktuelne cene nalaze se na web strani www.isc-gmbh.info

Poklopac za zaštitu kod rezanja (art. br.: 44.500.33)

9. Zbrinjavanje u otpad i recikliranje

Uređaj je zapakovan kako bi se tokom transporta sprečila oštećenja. Ova ambalaža je sirovina i može ponovno da se upotrebi ili preda na recikliranje. Uređaj i njegov pribor sastavljeni su od raznih materijala, kao npr. metala i plastike. Neispravni uređaji ne smeju da se bacaju u kućni otpad. Uređaj bi u svrhu stručnog zbrinjavanja u otpad, trebalo da se preda odgovarajućem sabiralištu takvog otpada. Ako ne znate gde se takvo sabiralište nalazi, raspitajte se u svojoj opštinskoj upravi.

10. Skladištenje

Uređaj i njegov pribor spremite na tamno i suvo mesto zaštićeno od smrzavanja, kojem deca nemaju pristup. Optimalna temperatura za čuvanje je između 5 i 30 °C. Električni alat čuvajte u originalnom pakovanju.



Samo za zemlje EU

Ne bacajte elektro-alate u kućno smeće!

Shodno evropskoj smernici 2002/96/EG o starim električnim i elektronskim uređajima i primeni državnog prava, istrošeni elektro-alati mora da se odvojeno sakupe i eliminišu na ekološki primeren način u stanici za recikliranje.

Alternativa recikliranju prema zahtevima za povrat uređaja:

Vlasnik elektro-uređaja alternativno je obavezan da umesto povrata robe u slučaju predaje vlasništva učestvuje u stručnom eliminisanju elektro-uređaja. Stari uređaj može da se u tu svrhu prepusti i stanici za preuzimanje rabljenih uređaja koja će provesti odstranjivanje u smislu državnog zakona o reciklaži i otpadu. Zakonom nisu obuhvaćeni delovi pribora ugrađeni u stare uređaje i pomoćni materijali bez električnih elemenata.

Potpuno ili delimično štampanje ili umnožavanje dokumentacije i službenih papira koji su priloženi proizvodu dozvoljeno je samo uz izričitu saglasnost firme iSC GmbH.

Zadržavamo pravo na tehničke promene

Informacije o servisu

U svim zemljama koje su navedene u našem garantnom listu, imamo kompetentne servisne partnere čije kontakte možete da nađete u garantnom listu. Oni su Vam na raspolaganju za sve slučajeve servisa kao što je popravak, briga oko rezervnih i habajućih delova ili kupovina potrošnih materijala.

Treba da imate u vidu da kod ovog proizvoda sledeći delovi podležu trošenju usled korišćenja ili prirodnom trošenju odnosno potrebni su kao potrošni materijal.

Kategorija	Primer
Brzoabajući delovi*	Ugljene četkice
Potrošni materijal/ potrošni delovi*	Rezne, brusne ploče
Neispravni delovi	

* Nije obavezno da se nalazi u sadržaju isporuke!

U slučaju nedostataka ili grešaka molimo Vas da to prijavite na internet stranici www.isc-gmbh.info. Obratite pažnju na tačan opis greške i u svakom slučaju odgovorite na sledeća pitanja:

- Da li je uređaj već jednom radio ispravno, ili je od samog početka neispravan?
- Da li ste uočili nešto pre pojave kvara (simptom pre kvara)?
- U čemu je, po vašem mišljenju, kvar u funkcionisanju uređaja (glavni simptom)?
Opišite taj kvar.

Garantni list

Poštovani kupče,
naši proizvodi podležu strogoj kontroli kvaliteta. Ako ovaj uređaj ipak ne bi radio besprekorno, veoma nam je žao i molimo vas da se obratite našem servisu na adresu navedenu na ovom garantnom listu. Na raspolaganju smo vam takođe na navedenom telefonskom broju servisa. Za garantni zahtev važi sledeće:

1. Ovi garantni uslovi se isključivo odnose na potrošače, tj. fizička lica koja ovaj proizvod ne žele koristiti ni u okviru privredne delatnosti, niti u drugim samostalnim delatnostima. Ovi garantni uslovi regulišu dodatne garancije, koje dole naveden proizvođač garantuje zajedno sa zakonskom garancijom kupcima svojih novih uređaja. Ova garancija se ne odnosi na Vaše zakonske garantne zahteve. Naša garantna usluga za Vas je besplatna.
2. Garancija se isključivo odnosi na nedostatke novog uređaja dole navedenog proizvođača koji ste kupili, a koji su posledica grešaka na materijalu ili fabričkih grešaka; usluga je po našem izboru ograničena na uklanjanje takvih nedostataka na uređaju ili zamenu uređaja. Molimo da obratite pažnju na to da naši uređaji nisu podesni da se koriste za komercijalne, zanatske ili industrijske svrhe. Stoga se ugovor o garanciji neće realizovati, ako je uređaj u periodu garancije korišćen za komercijalne, zanatske ili industrijske svrhe, ili je bio izložen identičnom opterećenju.
3. Naša garancija ne obuhvata:
 - Štete na uređaju koje nastaju zbog nepridržavanja uputstava za montažu ili zbog nestručne instalacije, nepoštovanja uputstava za upotrebu (kao npr. zbog priključka na pogrešan napon strujne mreže ili vrstu struje) ili nepridržavanja odredbi za održavanje i bezbednosnih odredbi, ili zbog izlaganja uređaja nenormalnim uslovima okoline, ili zbog nedostatka nege i održavanja.
 - Štete na uređaju koje nastaju zbog zloupotrebe ili nestručne primene (kao npr. preopterećenje uređaja ili korišćenje nedozvoljenih namenskih alata ili pribora), zbog prodiranja stranih tela u uređaj (kao npr. pesak, kamenje ili prašina, transportna oštećenja), zbog primene sile ili spoljnih dejstvanja (npr. oštećenja zbog pada).
 - Štete na uređaju ili delovima uređaja čiji je uzrok prirodno trošenje upotrebom, uobičajeno ili ostalo trošenje.
4. Garantni rok iznosi 24 meseca, a počinje sa datumom kupovine uređaja. Garantni zahtevi stupaju na snagu pre isteka roka unutar dve sedmice nakon što ste primetili kvar. Stupanje garantnih zahteva na snagu nakon isteka garantnog roka je isključeno. Popravak ili zamena uređaja neće rezultovati produženjem garantnog roka, niti će zbog ove usluge za uređaj ili eventualno ugrađene rezervne delove stupiti na snagu novi garantni rok. To takođe važi kod korišćenja usluga na licu mesta.
5. Za zahtevanje garancije neispravan uređaj treba prijaviti na: www.isc-gmbh.info. Molimo vas da držite spreman račun ili neki drugi dokaz o tome da ste kupili novi uređaj. Uređaji kojima neće biti priložen odgovarajući dokaz ili će biti poslani bez tablice s oznakom tipa, isključeni su iz realizacije garancije na osnovu nedostatka mogućnosti svrstavanja. Ako naša garancija obuhvata dotični kvar na uređaju, odmah ćemo vam poslati popravljen ili novi uređaj.

Podrazumeva se da ćemo vam uz nadoknadu troškova ukloniti kvarove na uređaju koje garancija ne obuhvata ili ih više ne obuhvata. Molimo vas da nam u tom slučaju pošaljete uređaj na adresu našeg servisa.

Upozoravamo na ograničenje ove garancije za habajuće, istrošene i neispravne delove u skladu s garantnim uslovima u ovim uputstvima za upotrebu.

Obsah

1. Bezpečnostní pokyny
2. Popis přístroje a rozsah dodávky
3. Použití podle účelu určení
4. Technická data
5. Před uvedením do provozu
6. Obsluha
7. Výměna síťového napájecího vedení
8. Čištění, údržba a objednání náhradních dílů
9. Likvidace a recyklace
10. Skladování



„Varování – Ke snížení rizika zranění si přečíst návod k obsluze“



Noste ochranu sluchu.

Působení hluku může způsobit ztrátu sluchu.



Noste ochrannou prachovou masku.

Při opracovávání dřeva a jiných materiálů může vznikat zdraví škodlivý prach. Materiály obsahující azbest nesmí být opracovávány!



Noste ochranné brýle.

Při práci vznikající jiskry nebo z přístroje vylétávající úlomky, třísky a prachy mohou způsobit ztrátu zraku.



Tento ochranný kryt je vhodný k broušení.



Tento ochranný kryt je vhodný k rozbrušování a broušení. (Není obsažen v rozsahu dodávky)

⚠ Pozor!

Při používání přístrojů musí být dodržována určitá bezpečnostní opatření, aby se zabránilo zraněním a škodám. Přečtěte si proto pečlivě tento návod k obsluze / bezpečnostní pokyny. Dobře si ho/ je uložte, abyste měli tyto informace kdykoliv po ruce. Pokud předáte přístroj jiným osobám, předejte s ním prosím i tento návod k obsluze/ bezpečnostní pokyny. Nepřebíráme žádné ručení za škody a úrazy vzniklé v důsledku nedodržování tohoto návodu k obsluze a bezpečnostních pokynů.

1. Bezpečnostní pokyny

Příslušné bezpečnostní pokyny naleznete v příložené brožurce.

⚠ Varování!

Přečtěte si všechny bezpečnostní pokyny a instrukce. Zanedbání při dodržování bezpečnostních pokynů a instrukcí mohou mít za následek úder elektrickým proudem, požár a/nebo těžká zranění. **Všechny bezpečnostní pokyny a instrukce si uložte pro budoucí použití.**

2. Popis přístroje a rozsah dodávky**2.1 Popis přístroje (obr. 1)**

1. Aretace vřetena
2. Za-/vypínač
3. Přídavná rukojeť
4. Ochranné zařízení
5. Klíč na matice přírub

2.2 Rozsah dodávky

Zkontrolujte prosím úplnost výrobku na základě popsaného rozsahu dodávky. V případě chybějících dílů se prosím obraťte nejpozději během 5 pracovních dnů po zakoupení výrobku za předložení platného dokladu o koupi na naše servisní středisko nebo na nejbližší příslušné servisní centrum. Dbejte prosím na tabulku o záruce v záručních podmínkách na konci návodu.

- Otevřete balení a přístroj opatrně vyjměte z balení.
- Odstraňte obalový materiál a ochrany balení / dopravní pojistky (jsou-li k dispozici).
- Překontrolujte, zda je rozsah dodávky úplný.
- Zkontrolujte přístroj a příslušenství, zda nebyly při přepravě poškozeny.
- Balení si pokud možno uložte až do uplynutí záruční doby.

Pozor!

Přístroj a obalový materiál nejsou dětská hračka! Děti si nesmějí hrát s plastovými sáčky, fóliemi a malými díly! Hrozí nebezpečí spolknutí a udušení!

- Originální návod k obsluze
- Bezpečnostní pokyny

3. Použití podle účelu určení


Úhlová bruska je určena k broušení kovů a kameniva za použití příslušného brusného kotouče a příslušného ochranného zařízení.

Pozor! K rozbrušování kovů a kameniva smí být úhlová bruska použita pouze tehdy, pokud je namontováno ochranné zařízení, které je k dostání jako příslušenství.

Stroj smí být používán pouze podle svého účelu určení. Každé další toto překračující použití neodpovídá použití podle účelu určení. Za z toho vyplývající škody nebo zranění všeho druhu ručí uživatel/obsluhující osoba a ne výrobce.

Dbejte prosím na to, že naše přístroje nebyly podle svého účelu určení konstruovány pro živnostenské, řemeslnické nebo průmyslové použití. Nepřebíráme žádné ručení, pokud je přístroj používán v živnostenských, řemeslných nebo průmyslových podnicích a při srovnatelných činnostech.

4. Technická data

Síťové napětí: 230 V ~ 50 Hz
 Příkon: 750 W
 Otáčky naprázdno: 12.000 min⁻¹
 Max. ø kotouče: 125 mm
 Závit upínacího vřetena: M14
 Třída ochrany: II / 
 Hmotnost: 2,3 kg

Hluk a vibrace

Hluk a vibrace změřeny podle normy EN 60745.

Hladina akustického tlaku L_{pA} 89,1 dB(A)
 Nejistota K_{pA} 3 dB
 Hladina akustického výkonu L_{WA} 100,1 dB(A)
 Nejistota K_{WA} 3 dB

Noste ochranu sluchu.

Působení hluku může způsobit ztrátu sluchu.

Hodnoty celkových vibrací (vektorový součet tří směrů) změřeny podle normy EN 60745.

Rukojeť:

Emisní hodnota vibrací $a_{hAG} = 6,322 \text{ m/s}^2$
 Nejistota $K = 1,5 \text{ m/s}^2$

Přídavná rukojeť:

Emisní hodnota vibrací $a_h = 8,375 \text{ m/s}^2$
 Nejistota $K = 1,5 \text{ m/s}^2$

Dodatečné informace pro elektrické přístroje

Varování!

Uvedená emisní hodnota vibrací byla změřena podle normované zkušební metody a může se měnit v závislosti na druhu a způsobu použití elektrického přístroje, a ve výjimečných případech se může nacházet nad uvedenou hodnotou.

Uvedená emisní hodnota vibrací může být použita ke srovnání jednoho elektrického přístroje s jinými přístroji.

Uvedená emisní hodnota vibrací může být také použita k úvodnímu posouzení negativních vlivů.

Omezte tvorbu hluku a vibrace na minimum!

- Používejte pouze přístroje v bezvadném stavu.
- Pravidelně provádějte údržbu a čištění přístroje.
- Přizpůsobte Váš způsob práce přístroji.
- Nepřetěžujte přístroj.
- V případě potřeby nechte přístroj zkontrolovat.
- Přístroj vypněte, pokud ho nepoužíváte.
- Noste rukavice.

Zbývající rizika

I přesto, že obsluhujete elektrický přístroj podle předpisů, existují vždy zbývající rizika. V souvislosti s konstrukcí a provedením elektrického přístroje se mohou vyskytnout následující nebezpečí:

1. Poškození plic, pokud se nenosí žádná vhodná ochranná maska proti prachu.
2. Poškození sluchu, pokud se nenosí žádná vhodná ochrana sluchu.
3. Poškození zdraví, které je následkem vibrací na ruce a paže, pokud se přístroj používá delší dobu nebo není řádně veden a udržován.

5. Před uvedením do provozu

Před zapnutím se přesvědčte, zda údaje na typovém štítku souhlasí s údaji sítě.

Než začnete na přístroji provádět nastavení, vždy vytáhněte síťovou zástrčku ze zásuvky.

5.1 Montáž přídavné rukojeti (obr. 2)

- Úhlová bruska nesmí být bez přídavné rukojeti (3) používána.
- Přídavná rukojeť může být našroubována na třech místech (A, B, C).

Strana přístroje	Vhodné pro
Vlevo (poz. A / jako na obrázku)	Praváky
Vpravo (poz. B)	Leváky
Nahoře (poz. C)	Používání dělicích kotoučů

5.2 Nastavení ochranného zařízení (obr. 3)

- Příklad vypněte. Vytáhněte síťovou zástrčku!
- Ochranné zařízení (4) na ochranu rukou nastavte tak, aby byl broušený materiál veden směrem od těla.
- Poloha ochranného zařízení (4) může být přizpůsobena příslušným pracovním podmínkám: Uvolněte svěrací páku (a) a otočte kryt (4) do požadované polohy.
- Dbejte na to, aby ochranné zařízení (4) správně zakrylo pouzdro pastorku.
- Svěrací páku (a) opět upevněte.
- Přesvědčte se, zda ochranné zařízení (4) pevně drží.

⚠ Dbejte na pevné nasazení ochranného zařízení.

⚠ Nepoužívejte úhlovou brusku bez ochranného zařízení.

5.3 ZKUŠEBNÍ CHOD BRUSNÝCH KOTOUČŮ

Ruční úhlovou brusku nechat s namontovaným brusným nebo rozbrušovacím kotoučem minimálně 1 minutu běžet naprázdno. Vibrující kotouče ihned vyměnit.

6. Obsluha

6.1 Vypínač (obr. 4)

Úhlová bruska je vybavena bezpečnostním spínačem na zabránění úrazům. Na zapnutí stisknout za-/vypínač (2) doprava a poté posunout dopředu. Na vypnutí úhlové brusky stisknout za-/vypínač (2) dozadu. Za-/vypínač (2) skočí zpátky do výchozí polohy.

Ochrana proti opětovnému rozběhnutí

Pokud je v případě přerušení elektrického napájení spínač zaaretován v poloze „Zapnuto“, pak elektrický nástroj po obnovení napájení nerozbehne. Aby bylo možné pokračovat v provozu, je nutné spínač vypnout a poté znovu zapnout.

⚠ Vyčkejte, až stroj dosáhne maximálního počtu otáček. Poté můžete úhlovou brusku nasadit na obrobek a opracovat ho.

6.2 Výměna brusného kotouče (obr. 5 / 6)

Na výměnu brusného kotouče potřebujete přiložený kolíkový klíč (5). Kolíkový klíč (5) je uložen v přídavné rukojeti (3). V případě potřeby kolíkový klíč (5) z přídavné rukojeti (3) vyjměte.

Pozor! Z bezpečnostních důvodů nesmí být úhlová bruska provozována se zastrčeným kolíkovým klíčem (5).

Vytáhnout síťovou zástrčku!

- Jednoduchá výměna kotoučů aretací vřetena.
- Aretaci vřetena stisknout a brusný kotouč nechat zaskočit.
- Přírubovou matku povolit kruhovým klíčem s čelním otvorem. (obr. 6)
- Brusný nebo rozbrušovací kotouč vyměnit a přírubovou matku kruhovým klíčem s čelním otvorem opět utáhnout.

⚠ Pozor:

**Aretaci vřetena zmáčknout pouze při stojícím motoru a vřetenu brusného kotouče!
Aretace vřetena musí během výměny kotouče zůstat zmáčknutá!**

U brusných nebo rozbrušovacích kotoučů až po tloušťku cca 3 mm našroubovat přírubovou matku plochou stranou k brusnému nebo rozbrušovacímu kotouči.

6.3 Rozmístění přírub při použití brusných nebo rozbrušovacích kotoučů (obr. 7-10)

- Rozmístění přírub při použití zalomeného nebo rovného brusného kotouče (obr. 8)
 - a) pinací příruba
 - b) Přírubová matka
- Rozmístění přírub při použití zalomeného brusného kotouče (obr. 9)
 - a) Upínací příruba
 - b) Přírubová matka
- Rozmístění přírub při použití rovného brusného kotouče (obr. 10)
 - a) Upínací příruba
 - b) Přírubová matka

6.4 Motor

Motor musí být během práce dobře větrán, proto musí být větrací otvory stále udržovány čisté.

6.5 BRUSNÉ KOTOUČE

- Brusný nebo rozbrušovací kotouč nesmí být nikdy větší než je předepsaný průměr.
- Před nasazením brusného nebo rozbrušovacího kotouče překontrolujte jeho udaný počet otáček.
- Maximální počet otáček brusného nebo dělicího kotouče musí být vyšší než otáčky naprázdno úhlové brusky.
- Používejte pouze brusné a rozbrušovací kotouče, které jsou schválené pro maximální počet otáček 12.000 min⁻¹ a pro obvodovou rychlost 80 m/s.
- Při používání diamantových dělicích kotoučů dbejte na směr otáčení. Šipka směru otáčení na diamantovém dělicím kotouči musí souhlasit se šipkou směru otáčení na přístroji.

U brusných těles dbejte především na správné skladování a transport. Nikdy nevystavujte brusná tělesa nárazům, úderům nebo ostrým hranám (např. při transportu nebo skladování v bedně na nářadí). To by mohlo způsobit poškození brusných těles, jako např. vznik trhlin, a představovat tak nebezpečí pro uživatele.

6.6 PRACOVNÍ POKYNY

6.6.1 Hrubovací broušení (obr. 11)

⚠ Pozor! Ochranné zařízení použít k broušení (obsaženo v rozsahu dodávky).

Nejlepšího úspěchu při hrubovacím broušení dosáhnete, když brusný kotouč nasadíte v úhlu 30° až 40° k brusné rovině a rovnoměrně jím pohybujete po obrobku tam a zpět.

6.6.2 Rozbrušování (obr. 12)

⚠ Pozor! Ochranné zařízení použít k rozbrušování (k dostání jako příslušenství, viz bod 8.4). Při rozbrušování úhlovou brusku v řezné rovině nezešikmit. Rozbrušovací kotouč musí vykazovat čistou řeznou hranu.

K řezání tvrdého kamene používejte nejlépe diamantový rozbrušovací kotouč.

⚠ Materiály obsahující azbest nesmí být opracovávány!

⚠ Nikdy nepoužívejte rozbrušovací kotouče na hrubovací broušení.

7. Výměna síťového napájecího vedení

Pokud je síťové napájecí vedení poškozeno, musí být nahrazeno výrobcem nebo jeho zákaznickým servisem nebo kvalifikovanou osobou, aby se zabránilo nebezpečím.

8. Čištění, údržba a objednání náhradních dílů

Před všemi čisticími pracemi vytáhněte síťovou zástrčku.

8.1 Čištění

- Udržujte bezpečnostní zařízení, větrací otvory a kryt motoru tak prostě prachu a nečistot, jak jen to je možné. Otřete přístroj čistým hadrem nebo ho profoukněte stlačeným vzduchem při nízkém tlaku.
- Doporučujeme přímo po každém použití přístroj vyčistit.
- Pravidelně přístroj čistěte vlhkým hadrem a trochou mazlavého mýdla. Nepoužívejte čisticí prostředky nebo rozpouštědla; tyto by mohly narušit plastové díly přístroje. Dbejte na to, aby se do přístroje nedostala voda. Vniknutí vody do elektrického přístroje zvyšuje riziko úderu elektrickým proudem.

8.2 Uhlíkové kartáčky

Při nadměrné tvorbě jisker nechte překontrolovat odborníkem uhlíkové kartáčky. Pozor! Uhlíkové kartáčky smí vyměnit pouze odborný elektrikář.

8.3 Údržba

Uvnitř přístroje se nevyskytují žádné další díly vyžadující údržbu.

8.4 Objednání náhradních dílů:

Při objednávce náhradních dílů je třeba uvést následující údaje:

- Typ přístroje
- Číslo artiklu přístroje
- Identifikační číslo přístroje
- Číslo požadovaného náhradního dílu

Aktuální ceny a informace naleznete na www.isc-gmbh.info

Ochranný kryt na rozbrušování (art. č.: 44.500.33)

9. Likvidace a recyklace

Přístroj je uložen v balení, aby bylo zabráněno poškození při přepravě. Toto balení je surovina a tím znovu použitelné nebo může být dáno zpět do cirkulace surovin. Přístroj a jeho příslušenství jsou vyrobeny z rozdílných materiálů, jako např. kov a plasty. Defektní přístroje nepatří do domovního odpadu. K odborné likvidaci by měl být přístroj odevzdán na příslušném sběrném místě. Pokud žádné takové sběrné místo neznáte, měli byste se informovat na místním zastupitelství.

10. Skladování

Skladujte přístroj a jeho příslušenství na tmavém, suchém a nezamrzajícím místě a mimo dosah dětí. Optimální teplota skladování leží mezi 5 a 30 °C. Uložte elektrický přístroj v originálním balení.



Jen pro země EU

Elektrické nářadí a přístroje neodhazujte do domovního odpadu!

Podle evropské směrnice 2002/96/ES o odpadních elektrických a elektronických zařízeních (OEEZ) a při prosazování národního práva musí být spotřebované elektrické nářadí sbíráno samostatně a musí být dopraveno do odpovídajícího ekologického recyklačního závodu.

Alternativa recyklace k výzvě na zpětné odeslání výrobku:

Vlastník elektrického přístroje je povinen alternativně namísto zpětného odeslání zařízení spolupůsobit při jeho správném zužitkování v případě, že se vzdá jeho vlastnictví. Starý přístroj lze v takovém případě odevzdat také ve sběrně, která provede odstranění ve smyslu národního zákona o recyklaci a odpadech. Tyto předpisy se nevztahují na díly příslušenství a pomocné prostředky bez elektrických součástí přidané ke starým přístrojům.

Patisk nebo jiné rozmnožování dokumentace a průvodních listin, také ve výtazích, je přípustný pouze s výslovným souhlasem firmy iSC GmbH.

Technické změny vyhrazeny

Servisní informace

Ve všech zemích uvedených v záručním listu máme kompetentní servisní partnery, jejichž kontaktní údaje naleznete v záručním listu. Jsou Vám k dispozici pro všechny servisní požadavky jako opravy, objednávání náhradních a rychle opotřebitelných dílů nebo nákup spotřebních materiálů.

Je třeba dbát na to, že u tohoto přístroje podléhají následující díly opotřebení přiměřenému použití nebo přirozenému opotřebení, resp. jsou potřebné jako spotřební materiál.

Kategorie	Příklad
Rychle opotřebitelné díly*	Uhlíkové kartáčky
Spotřební materiál/spotřební díly*	Dělicí a brusné kotouče
Chybějící díly	

* není nutně obsaženo v rozsahu dodávky!

V případě nedostatků nebo chyb Vás žádáme, abyste příslušnou chybu nahlásili na internetové stránce www.isc-gmbh.info. Dbejte prosím na přesný popis chyby a odpovězte přitom v každém případě na následující otázky:

- Fungoval přístroj předtím nebo byl od začátku defektní?
- Všimli jste si něčeho před vyskytnutím poruchy (příznak před poruchou)?
- Jakou chybnou funkci přístroj podle Vašeho názoru vykazuje (hlavní příznak)? Popište tuto chybnou funkci.

Záruční list

Vážená zákaznice, vážený zákazník,
naše výrobky podléhají přísné kontrole kvality. Pokud i přesto tento přístroj bezvadně nefunguje, je nám to velice líto a prosíme Vás, abyste se obrátili na naši servisní službu na adrese uvedené na tomto záručním listu. Rádi Vám budeme k dispozici také telefonicky na uvedeném servisním telefonním čísle. Pro uplatňování požadavků poskytnutí záruky platí následující:

1. Tyto záruční podmínky jsou určeny výlučně pro spotřebitele, tzn. fyzické osoby, které tento výrobek nebudou používat ani v rámci své profesní, ani jiné výdělečně činné aktivity. Tyto záruční podmínky upravují dodatečné záruky, které níže uvedený výrobce poskytuje kupujícím nových přístrojů navíc k zákonné záruce. Vaše zákonem stanovené nároky na záruku zůstanou touto zárukou nedotčeny. Naše záruka je pro Vás bezplatná.
2. Záruka se vztahuje výhradně na nedostatky na vámi zakoupeném novém přístroji níže uvedeného výrobce, které jsou způsobené chybou materiálu nebo výrobní chybou, a podle našeho uvážení je omezena na odstranění těchto nedostatků na přístroji nebo výměnu přístroje. Dbejte prosím na to, že naše přístroje nebyly podle svého účelu určeny konstruovány pro živnostenské, řemeslnické nebo odborné použití. Záruční smlouva se proto nenaplní, pokud byl přístroj během záruční doby používán v živnostenských, řemeslnických nebo průmyslových podmínkách nebo byl vystaven srovnatelnému zatížení.
3. Z naší záruky jsou vyloučeny:
 - Škody na přístroji, které vznikly nedodržením montážního návodu nebo na základě neoborné instalace, nedodržení návodu k použití (jako např. připojení na chybné síťové napětí nebo druh el. proudu), nebo nedodržení pokynů k údržbě a bezpečnostních pokynů, vystavením přístroje nepřírodným povětrnostním podmínkám nebo nedostatečnou péčí a údržbou.
 - Škody na přístroji, které vznikly neoprávněným nebo nesprávným použitím (jako např. přetížení přístroje nebo použití neschválených přídatných nástrojů nebo příslušenství), vniknutím cizích těles do přístroje (jako např. písek, kameny nebo prach, škody při přepravě), používáním násilí nebo cizím působením (jako např. škody způsobené pádem).
 - Škody na přístroji nebo na dílech přístroje, které jsou způsobeny běžným opotřebením přiměřeného použití nebo jiným přirozeným opotřebením.
4. Záruční doba činí 24 měsíců a začíná datem koupě přístroje. Požadavky poskytnutí záruky musí být uplatňovány před uplynutím záruční doby během dvou týdnů poté, co byla vada zjištěna. Uplatňování požadavků poskytnutí záruky po uplynutí záruční doby je vyloučeno. Oprava nebo výměna přístroje nevede ani k prodloužení záruční doby, ani nedojde tímto výkonem k zahájení nové záruční doby pro tento přístroj nebo pro jakékoli zabudované náhradní díly. To platí také při využití místního servisu.
5. Pro uplatňování požadavků na poskytnutí záruky nahlaste prosím váš defektní přístroj na: www.isc-gmbh.info. Mějte připravenou nákupní účtenku nebo jiné doklady o vašem nákupu. Přístroje, které jsou zaslány bez odpovídajících dokladů a bez typového štítku, jsou ze záručního plnění vyloučeny z důvodu nedostatečné možnosti jednoznačného přiřazení. Pokud je defekt přístroje zahrnut v naší záruce, obdržíte obratem zpátky opravený nebo nový přístroj.

Samozřejmě Vám rádi odstraníme nedostatky na přístroji na Vaše náklady, pokud tyto nedostatky nejsou nebo už nejsou zahrnuty v rozsahu záruky. V takovém případě nám prosím zašlete přístroj na naši servisní adresu.

V případě rychle opotřebitelných dílů, spotřebních dílů a chybějících dílů poukazujeme na omezení této záruky podle servisních informací uvedených v tomto návodu k obsluze.

Obsah

1. Bezpečnostné pokyny
2. Popis prístroja a objem dodávky
3. Správne použitie prístroja
4. Technické údaje
5. Pred uvedením do prevádzky
6. Obsluha
7. Výmena sieťového prípojného vedenia
8. Čistenie, údržba a objednanie náhradných dielov
9. Likvidácia a recyklácia
10. Skladovanie



„Upozornenie - Aby ste znížili riziko poranenia, prečítajte si návod na obsluhu“



Používajte ochranu sluchu.
Pôsobenie hluku môže spôsobiť poškodenie sluchu.



Používajte ochrannú masku proti prachu.
Pri práci s drevom a inými materiálmi môže vznikáť zdraviu škodlivý prach. Materiál obsahujúci azbest nesmie byť spracovávaný!



Noste ochranné okuliare.
Iskry vznikajúce pri práci alebo úlomky, triesky aprach vystupujúci z prístroja by mohli viesť k trvalému poškodeniu zraku.



Tento ochranný kryt je vhodný pre brúsenie.



Tento ochranný kryt je vhodný pre rozbrusovanie a brúsenie. (Nie je v objeme dodávky)

⚠ Pozor!

Pri používaní prístrojov sa musia dodržiavať príslušné bezpečnostné opatrenia, aby bolo možné zabrániť prípadným zraneniam a vecným škodám. Preto si starostlivo prečítajte tento návod na obsluhu/bezpečnostné pokyny. Následne ich starostlivo uschovajte, aby ste mali vždy k dispozícii potrebné informácie. V prípade, že budete prístroj požičiavať tretím osobám, prosím odovzdajte im spolu s prístrojom tento návod na obsluhu/bezpečnostné pokyny. Nepreberáme žiadne ručenie za nehody ani škody, ktoré vzniknú nedodržaním tohto návodu na obsluhu a bezpečnostných pokynov.

1. Bezpečnostné pokyny

Príslušné bezpečnostné pokyny nájdete v priloženej brožúrke.

⚠ Výstraha!

Prečítajte si všetky bezpečnostné predpisy a pokyny. Nedostatky pri dodržovaní bezpečnostných predpisov a pokynov môžu mať za následok úraz elektrickým prúdom, vznik požiaru a/alebo ťažké poranenia. **Všetky bezpečnostné predpisy a pokyny si odložte pre budúce použitie.**

2. Popis prístroja a objem dodávky**2.1 Popis prístroja (obr. 1a/1b)**

1. Aretácia vretena
2. Vypínač zap/vyp
3. Prídavná rukoväť
4. Ochranné zariadenie
5. Prírubový maticový kľúč

2.2 Objem dodávky

Prosím, skontrolujte kompletnosť výrobku na základe uvedeného objemu dodávky. V prípade chýbajúcich častí sa prosím obráťte do 5 pracovných dní od zakúpenia výrobku s predložením platného dokladu o kúpe na naše servisné stredisko alebo na najbližšie príslušné nákupné stredisko. Prosím, pozrite si záručnú tabuľku v záručných podmienkach na konci návodu.

- Otvorte balenie a opatrne vyberte prístroj von z balenia.
- Odstráňte obalový materiál ako aj obalové/transportné poistky (pokiaľ sú obsiahnuté).
- Skontrolujte, či obsah dodávky kompletný.
- Skontrolujte, či nedošlo k poškodeniu prístroja a príslušenstva transportom.
- Pokiaľ možno, uschovajte si obal až do konca záručnej doby.

Pozor!

Prístroj a obalový materiál nie sú hračky! Deti sa nesmú hrať s plastovými vreckami, fóliami ani malými dielmi! Hrozí nebezpečenstvo prehltnutia a udusenía!

- Originálny návod na obsluhu
- Bezpečnostné predpisy

3. Správne použitie prístroja


Uhlová brúska je určená na brúsenie kovov a kameňa s použitím príslušného brúsneho kotúča a príslušného ochranného zariadenia.

Pozor! Na rozbrusovanie kovov a kameňa sa smie táto uhlová brúska používať len vtedy, keď je namontované ochranné zariadenie, ktoré je možné zakúpiť ako príslušenstvo.

Prístroj smie byť použitý len na ten účel, na ktorý bol určený. Každé iné odlišné použitie prístroja sa považuje za nespĺňajúce účel použitia. Za škody alebo zranenia akéhokoľvek druhu spôsobené nesprávnym používaním ručí používateľ / obsluhujúca osoba, nie však výrobca.

Prosím zohľadnite skutočnosť, že správny spôsob prevádzky našich prístrojov nie je na profesionálne, remeselnícke ani priemyselné použitie. Nepreberáme žiadne záručné ručenie, ak sa prístroj bude používať v profesionálnych, remeselníckych alebo priemyselných prevádzkach ako aj na činnosti rovnocenné s takýmto použitím.

4. Technické údaje

Sieťové napätie: 230 V ~ 50 Hz
 Príkonnosť: 750 W
 Otáčky pri voľnobehu: 12.000 min⁻¹
 Max. Ø kotúča: 125 mm
 Závit vretena uloženia: M14
 Trieda ochrany: II / 
 Hmotnosť: 2,3 kg

Hlučnosť a vibrácie

Hodnoty hlučnosti a vibrácií boli merané podľa európskej normy EN 60745.

Hladina akustického tlaku L_{pA} 89,1 dB (A)
 Nepresnosť K_{pA} 3 dB
 Hladina akustického výkonu L_{WA} 100,1 dB (A)
 Nepresnosť K_{WA} 3 dB

Používajte ochranu sluchu.

Pôsobenie hluku môže spôsobiť poškodenie sluchu.

Celkové hodnoty vibrácií (súčet vektorov troch smerov) stanovené v súlade s EN 60745.

Rukoväť:

Emisná hodnota vibrácie $a_{hAG} = 6,322 \text{ m/s}^2$
 Faktor neistoty $K = 1,5 \text{ m/s}^2$

Prídavná rukoväť:

Emisná hodnota vibrácie $a_h = 8,375 \text{ m/s}^2$
 Faktor neistoty $K = 1,5 \text{ m/s}^2$

Dodatočné informácie pre elektrické prístroje

Výstraha!

Uvedená emisná hodnota vibrácií bola nameraná podľa normovaného skúšobného postupu a môže sa meniť v závislosti od druhu a spôsobu použitia elektrického náradia a vo výnimočných prípadoch sa môže nachádzať nad uvedenou hodnotou.

Uvedená emisná hodnota vibrácií sa môže použiť za účelom porovnania elektrického prístroja s inými prístrojmi.

Uvedená emisná hodnota vibrácií sa môže taktiež použiť za účelom východiskového posúdenia vplyvov.

Obmedzte tvorbu hluku a vibráciu na minimum!

- Používajte len prístroje v bezchybnom stave.
- Pravidelne vykonávajte údržbu a čistenie prístroja.
- Prispôbte spôsob práce prístroju.
- Prístroj nepreťažujte.
- V prípade potreby nechajte prístroj skontrolovať.
- Prístroj vypnite, pokiaľ ho nepoužívate.
- Používajte rukavice.

Zvyškové riziká

Aj napriek tomu, že budete elektrický prístroj obsluhovať podľa predpisov, budú existovať zvyškové riziká. V súvislosti s konštrukciou a vyhotovením elektrického prístroja môže dôjsť k výskytu týchto nebezpečenstiev:

1. Poškodenie pľúc, pokiaľ sa nenosí žiadna vhodná ochranná maska proti prachu.
2. Poškodenie sluchu, pokiaľ sa nenosí žiadna vhodná ochrana sluchu.
3. Poškodenie zdravia, ktoré je následkom vibrácie rúk a ramien, pokiaľ sa prístroj bude používať dlhšiu dobu alebo sa nevedie a neudrzuje správnym spôsobom.

5. Pred uvedením do prevádzky

Presvedčte sa pred zapojením prístroja do siete o tom, či údaje na typovom štítku prístroja súhlasia s údajmi elektrickej siete.

Skôr než začnete na prístroji robiť akékoľvek nastavenia, vytiahnite zo siete elektrický kábel.

5.1 Montáž prídavnej rukoväte (obr. 2)

- Uhlová brúska sa nesmie používať bez prídavnej rukoväte (3).
- Prídavná rukoväť sa môže naskrutkovať na jednu z troch pozícií (A, B, C).

Strana prístroja	Vhodné pre
Vľavo (pol. A / ako na obrázku)	Pravákov
Vpravo (pol. B)	Ľavákov
Hore (pol. C)	Použitie rozbrusovacích kotúčov

5.2 Nastavenie ochranného krytu (obr. 3)

- Vypnite prístroj. Vytiahnite zástrčku zo siete!
- Nastavte ochranné zariadenie (4) na ochranu Vašich rúk tak, aby sa brúsny materiál odvádzal preč od tela.
- Poloha ochranného krytu (4) sa môže prispôbiť príslušným pracovným podmienkam: Uvoľnite blokovaciu páku (a) a otočte kryt (4) do požadovanej polohy.
- Dbajte na to, aby ochranné zariadenie (4) správne prikrývalo teleso ozubeného kolesa.
- Znovu upevnite blokovaciu páku (a).
- Zabezpečte, aby bolo ochranné zariadenie (4) pevne upevnené.

⚠ Dbajte na pevné upevnenie ochranného zariadenia.

⚠ Nepoužívajte uhlovú brúsku bez ochranného zariadenia.

5.3 SKÚŠOBNÁ PREVÁDZKA NOVÝCH BRÚSNÝCH KOTÚČOV

Nechajte bežať uhlovú brúsku na prázdno minimálne po dobu 1 minúty s novým namontovaným brúsnym alebo rozbrusovacím kotúčom. Vibrujúce kotúče ihneď vymeňte.

6. Obsluha

6.1 Vypínač (obr. 4)

Uhlová brúška je vybavená bezpečnostným vypínačom z dôvodu zabránenia nehodám. Pri zapnutí sa musí vypínač zap/vyp (2) zatlačiť doprava a potom posunúť smerom dopredu. Ak chcete uhlovú brúsku vypnúť, zatlačte vypínač zap/vyp (2) dozadu. Vypínač zap/vyp (2) vyskočí naspäť do východiskovej polohy.

Ochrana proti opätovnému rozbehnutiu

V prípade prerušenia sieťového napätia, keď je spínač zaaretovaný v polohe zapnutia, sa prístroj sám nerozbehne po obnovení sieťového napätia. Aby sa mohol ďalej používať, je potrebné spínač vypnúť a znovu zapnúť.

⚠ Počkajte, pokiaľ prístroj nedosiahne svoje najvyššie otáčky. Potom môžete uhlovú brúsku priložiť na obroбок a zahájiť obrábanie.

6.2 Výmena brúsnych kotúčov (obr. 5 / 6)

Pre výmenu brúsnych kotúčov potrebujete priložený čelný dierový kľúč (5). Čelný dierový kľúč (5) je uložený v prídavnej rukoväti (3). V prípade potreby vytiahnite čelný dierový kľúč (5) z prídavnej rukoväte (3).

Pozor! Z bezpečnostných dôvodov sa nesmie uhlová brúška prevádzkovať spolu so zasunutým čelným dierovým kľúčom (5).

Vytiahnuť kábel zo siete!

- Jednoduchá výmena kotúčov pomocou aretácie vretena.
- Stlačiť aretáciu vretena a nechať zapadnúť brúsny kotúč.
- Otvoriť prírubovú maticu pomocou čelného upínacieho kľúča (obr. 6).
- Vymeniť brúsny alebo rozbrusovací kotúč a prírubovú maticu utiahnuť pomocou čelného upínacieho kľúča.

⚠ Pozor:

Aretáciu vretena stlačiť len vtedy, ak je motor a brúsne vreteno v kľudovom stave!

Aretácia vretena musí ostať počas celej výmeny kotúčov stlačená!

Pri brúsnych resp. rozbrusovacích kotúčoch do hrúbky cca 3 mm je potrebné prírubovú maticu priskrutkovať na brúsny resp. rozbrusovací kotúč čelnou stranou.

6.3 Usporiadanie príruby pri použití brúsnych a rozbrusovacích kotúčov (obr. 7-10)

- Usporiadanie príruby pri použití zalomeného alebo rovného brúsneho kotúča. (obr. 8)
- a) Upínacia objímka
- b) Prírubová matica
- Usporiadanie príruby pri použití zalomeného rozbrusovacieho kotúča. (obr. 9)
- a) Upínacia objímka
- b) Prírubová matica
- Usporiadanie príruby pri použití rovného rozbrusovacieho kotúča. (obr. 10)
- a) Upínacia objímka
- b) Prírubová matica

6.4 MOTOR

Motor musí byť počas práce dobre prevzdušňovaný, z toho dôvodu musia byť vetracie otvory na brúske udržiavané vždy v čistom stave.

6.5 BRÚSNE KOTÚČE

- Brúsne alebo rozbrusovacie kotúče nesmú byť nikdy väčšie ako predpísaný maximálny priemer.
- Skontrolujte pred použitím brúsneho resp. rozbrusovacieho kotúča uvedenú hodnotu otáčok.
- Maximálne otáčky brúsneho alebo rozbrusovacieho kotúča musia byť vyššie ako otáčky voľnobehu uhlovej brúsky.
- Používajte vždy len také brúsne a rozbrusovacie kotúče, ktoré sú určené na prácu s minimálnymi otáčkami 12.000 min^{-1} a s obvodovou rýchlosťou 80 m/s .
- Dbajte pri používaní diamantových rozbrusovacích kotúčov na smer otáčania. Šípka smeru otáčania na diamantovom rozbrusovacom kotúči musí byť v súlade so šípkou smeru otáčania na prístroji.

Pri brúsnych telesách dbajte predovšetkým na správne skladovanie a transport. Nikdy brúsne telesá nevystavujte nárazom, úderom alebo ostrým hranám (napr. pri transporte alebo skladovaní v debni na náradie). To by mohlo spôsobiť poškodenie brúsnych telies, ako napr. vznik trhlín a predstavovať tak nebezpečenstvo pre užívateľa.

6.6 PRACOVNÉ POKYNY

6.6.1 Hrubé brúsenie (obr. 11)

⚠ Pozor! Používať ochranné zariadenie na brúsenie (je súčasťou dodávky).

Najlepšie výsledky pri hrubom brúsení docielite vtedy, ak priložíte brúsny kotúč v uhle medzi 30° až 40° k brúsnej rovine na materiál a budete brúskou rovnomerne pohybovať tam a späť po povrchu obrobku.

6.6.2 Rozbrusovanie (obr. 12)

⚠ Pozor! Používať ochranné zariadenie na rozbrusovanie (možné zakúpiť ako príslušenstvo, pozri 8.4). Pri rozbrusovaní dbajte na to, aby sa uhlová brúska nezasekla v rovni rezu. Rozbrusovací kotúč musí mať čistú reznú hranu. K rozbrusovaniu tvrdej kameniny odporúčame použitie diamantového rozbrusovacieho kotúča.

⚠ Materiály obsahujúce azbest nesmú byť spracovávané!

⚠ V žiadnom prípade nepoužívajte rozbrusovacie kotúče na obrusovanie.

7. Výmena sieťového prípojného vedenia

V prípade poškodenia sieťového prípojného vedenia prístroja sa musí vedenie vymeniť výrobcom alebo jeho zákaznickým zastúpením alebo podobne kvalifikovanou osobou, aby sa zabránilo rizikám.

8. Čistenie, údržba a objednanie náhradných dielov

Pred všetkými údržbovými a čistiacimi prácami vytiahnite kábel zo siete.

8.1 Čistenie

- Udržujte ochranné zariadenia, vzduchové otvory a kryt motora vždy v čistom stave bez prachu a nečistôt. Utrite prístroj čistou utierkou alebo ho vyčistite vyfúkaním stlačeným vzduchom pri nastavení na nízky tlak.
- Odporúčame, aby ste prístroj čistili priamo po každom použití.
- Čistite prístroj pravidelne pomocou vlhkej utierky a malého množstva tekutého mydla. Nepoužívajte žiadne agresívne čistiace prostriedky ani riedidlá; tieto prostriedky by mohli napadnúť umelohmotné diely prístroja. Dbajte na to, aby sa do vnútra prístroja nedostala voda. Vniknutie vody do elektrického prístroja zvyšuje riziko úrazu elektrickým prúdom.

8.2 Uhlíkové kefky

Pri nadmernej tvorbe iskier nechajte uhlíkové kefky na prístroji skontrolovať odborným elektrikárom. Pozor! Uhlíkové kefky smú byť vymieňané len odborným elektrikárom.

8.3 Údržba

Vo vnútri prístroja sa nenachádzajú žiadne ďalšie diely vyžadujúce údržbu.

8.4 Objednávanie náhradných dielov:

Pri objednávaní náhradných dielov je potrebné uviesť nasledovné údaje:

- Typ prístroja
- Výrobné číslo prístroja
- Identifikačné číslo prístroja
- Číslo potrebného náhradného dielu

Aktuálne ceny a informácie nájdete na stránke www.isc-gmbh.info

Ochranný kryt na rozbrusovanie (č. výr.: 44.500.33)

9. Likvidácia a recyklácia

Prístroj sa nachádza v obale za účelom zabránenia poškodeniu pri transporte. Tento obal je vyrobený zo suroviny a tým pádom je ho možné znovu použiť alebo sa môže dať do zberu na recykláciu surovín. Prístroj a jeho príslušenstvo sa skladajú z rôznych materiálov, ako sú napr. kovy a plasty. Poškodené prístroje nepatria do domového odpadu. Prístroj by sa mal odovzdať k odbornej likvidácii na príslušnom zbernom mieste. Pokiaľ Vám nie je známe takéto zberné miesto, informujte sa prosím na miestnej samospráve.

10. Skladovanie

Skladujte prístroj a jeho príslušenstvo na tmavom, suchom a nezamrzajúcom mieste mimo dosahu detí. Optimálna teplota pre skladovanie je medzi 5 až 30 °C. Skladujte tento elektrický prístroj v originálnom balení.



Len pre krajiny EÚ

Neodstraňujte elektrické prístroje ako domový odpad!

Podľa Európskej smernice 2002/96/ES o odpade z elektrických a elektronických zariadení (OEEZ) a v súlade s národnými právnymi predpismi sa musia použité elektronické prístroje odovzdať do triedeného zberu a musí sa zabezpečiť ich špecifické spracovanie v súlade s ochranou životného prostredia (recyklácia).

Recyklačná alternatíva k výzve na spätné zaslanie výrobku:

Majiteľ elektrického prístroja je alternatívne namiesto spätnej zásielky povinný spolupracovať pri riadnej recyklácii prístroja v prípade vzdania sa jeho vlastníctva. Starý prístroj môže byť za týmto účelom taktiež prenechaný zbernému miestu, ktoré vykoná odstránenie v zmysle národného zákona o recyklácii a odpadovom hospodárstve. Netýka sa to dielov príslušenstva, priložených k starým prístrojom a pomocných prostriedkov bez elektronických komponentov.

Dodatočná tlač alebo iné reprodukovanie dokumentácie a sprievodných dokladov výrobkov, taktiež ich častí, je prípustná len s výslovným súhlasom spoločnosti iSC GmbH.

Technické zmeny vyhradené

Servisné informácie

Vo všetkých krajinách uvedených na záručnom liste máme kompetentných servisných partnerov, ktorých kontakty je možné prevziať zo záručného listu. Sú Vám k dispozícii pre akékoľvek servisné požiadavky ako opravy, objednávanie náhradných a opotrebovaných dielov alebo nákup spotrebných materiálov.

Je potrebné dbať na to, že v prípade tohto výrobku podliehajú nasledujúce diely bežnému pracovnému alebo prirodzenému opotrebeniu, resp. sú nasledujúce diely považované za spotrebný materiál.

Kategória	Príklad
Diely podliehajúce opotrebeniu*	Uhlíkové kefy
Spotrebný materiál / spotrebné diely*	Rozbrusovacie, brúsne kotúče
Chýbajúce diely	

* nie je bezpodmienečne obsiahnuté v objeme dodávky!

V prípade nedostatkov alebo chýb Vás prosíme, aby ste príslušnú chybu nahlásili na adrese www.isc-gmbh.info. Prosím, dbajte na presný popis chyby a odpovedzte pritom v každom prípade na nasledujúce otázky:

- Fungoval prístroj predtým alebo bol od začiatku chybný?
- Všimli ste si niečo pred vyskytnutím poruchy (symptóm pred poruchou)?
- Aké chybné funkcie podľa Vás prístroj vykazuje (hlavný symptóm)?
Popíšte túto chybnú funkciu.

Záručný list

Vážená zákazníčka, vážený zákazník, naše výrobky podliehajú prísnej kontrole kvality. V prípade, že nebude prístroj napriek tomu bezchybne fungovať, je nám to veľmi ľúto a prosíme Vás, aby ste sa obrátili na našu servisnú službu na adrese uvedenej na tomto záručnom liste. Radi Vám budeme k dispozícii taktiež telefonicky na uvedenom servisnom telefónnom čísle. Pre uplatnenie nárokov na záručné plnenie platia nasledujúce podmienky:

1. Tieto záručné podmienky sa týkajú výlučne štandardných spotrebiteľov, t.j. takých osôb, ktoré tento výrobok nechcú používať na účely v rámci svojich remeselníckych činností ani na iné samostatne zárobkové činnosti. Tieto záručné podmienky upravujú dodatočné záručné plnenia, ktoré nižšie uvedený výrobca poskytuje kupujúcim svojich nových prístrojov dodatočne k zákonnej záruke. Vaše zákonné nároky na záruku nie sú touto zárukou dotknuté. Naše záručné plnenie je pre Vás zadarmo.
2. Záručné plnenie sa vzťahuje výlučne len na nedostatky na Vami zakúpenom novom prístroji nižšie uvedeného výrobcu, ktoré sú spôsobené chybami materiálu alebo výrobnými chybami, a podľa nášho uváženia sa obmedzuje na odstránenie týchto nedostatkov na prístroji alebo výmenu prístroja. Prosím, dbajte na to, že naše prístroje neboli svojím určením konštruované na profesionálne, remeselnícke ani odborné použitie. Táto záručná zmluva sa preto neuzatvára, ak sa prístroj počas záručnej doby používal v profesionálnych, remeselníckych alebo priemyselných prevádzkach, alebo ak bol vystavený namáhaniu rovnocennému s takýmto použitím.
3. Z našej záruky sú vylúčené:
 - Škody na prístroji, ktoré boli spôsobené nedodržaním montážneho návodu alebo na základe neodpornej inštalácie, nedodržaním návodu na použitie (ako napr. pripojením na nesprávne sieťové napätie alebo druh prúdu) alebo nedodržaním pokynov pre údržbu a bezpečnostných pokynov alebo vystavením prístroja abnormálnym poveternostným podmienkam alebo nedostatočnou starostlivosťou a údržbou.
 - Škody na prístroji, ktoré boli spôsobené zneužívaním alebo nesprávnym používaním (ako napr. preťaženie prístroja alebo použitie neprípustných pracovných nástrojov alebo príslušenstva), vniknutím cudzích telies do prístroja (ako napr. piesok, kamene alebo prach, prepravné poškodenia), použitím násilia alebo cudzieho pôsobenia (napr. škody spôsobené pádom).
 - Škody na prístroji alebo na častiach prístroja, ktoré zodpovedajú príslušnému pracovnému, bežnému alebo inému prirodzenému opotrebeniu.
4. Doba záruky je 24 mesiacov a začína plynúť od dátumu zakúpenia prístroja. Nároky na záruku sa musia uplatniť pred koncom uplynutia záručnej doby do dvoch týždňov od zistenia nedostatku. Uplatnenie nárokov na záruku po uplynutí záručnej doby je vylúčené. Oprava alebo výmena prístroja nevedie k predĺženiu záručnej doby ani nedochádza na základe tohto plnenia ku vzniku novej záručnej doby pre prístroj ani pre akékoľvek inštalované náhradné diely. To platí taktiež pri použití miestneho servisu.
5. Pre uplatnenie Vášho nároku, prosím nahláste defektný prístroj na adrese: www.isc-gmbh.info. Prosíme, aby ste mali k dispozícii účtenku alebo iné doklady o zakúpení nového prístroja. Prístroje, ktoré budú zaslané bez príslušných dokladov alebo bez typového štítku, budú vylúčené zo záručného plnenia kvôli nedostatočnej možnosti identifikácie. Ak spadá defekt prístroja pod naše záručné plnenie, dostanete obratom naspäť opravený alebo nový prístroj.

Samozrejme Vám radi opravíme nedostatky na prístroji na Vaše náklady, ak tieto nedostatky nespádajú alebo už nespádajú do rozsahu záruky. Prosím, pošlite nám v takom prípade prístroj na našu servisnú adresu.

Ohľadne opotrebovaných, spotrebných a chýbajúcich dielov poukazujeme na obmedzenia tejto záruky podľa servisných informácií uvedených v tomto návode na obsluhu.



Konformitätserklärung


- D** erklärt folgende Konformität gemäß EU-Richtlinie und Normen für Artikel
- GB** explains the following conformity according to EU directives and norms for the following product
- F** déclare la conformité suivante selon la directive CE et les normes concernant l'article
- I** dichiara la seguente conformità secondo la direttiva UE e le norme per l'articolo
- NL** verklaart de volgende overeenstemming conform EU richtlijn en normen voor het product
- E** declara la siguiente conformidad a tenor de la directiva y normas de la UE para el artículo
- P** declara a seguinte conformidade, de acordo com as diretiva CE e normas para o artigo
- DK** attesterer følgende overensstemmelse i medfør af EU-direktiv samt standarder for artikel
- S** förklarar följande överensstämmelse enl. EU-direktiv och standarder för artikeln
- FIN** vakuuttaa, että tuote täyttää EU-direktiivin ja standardien vaatimukset
- EE** tõendab toote vastavust EL direktiivile ja standarditele
- CZ** vydává následující prohlášení o shodě podle směrnice EU a norem pro výrobek
- SLO** potrjuje sledečo skladnost s smernico EU in standardi za izdelek
- SK** vydáva nasledujúce prehlásenie o zhode podľa smernice EÚ a noriem pre výrobok
- H** a cikkekhez az EU-irányvonal és Normák szerint a következő konformitást jelenti ki
- PL** deklaruje zgodność wymienionego ponizej artykułu z następującymi normami na podstawie dyrektywy WE.
- BG** декларира съответното съответствие съгласно Директива на ЕС и норми за артикул
- LV** paskaidro šādu atbilstību ES direktīvai un standartiem
- LT** apibūdina šį atitikimą EU reikalavimams ir prekės normoms
- RO** declară următoarea conformitate conform directivei UE și normelor pentru articolul
- GR** δηλώνει την ακόλουθη συμμόρφωση σύμφωνα με την Οδηγία ΕΚ και τα πρότυπα για το προϊόν
- HR** potvrđuje sljedeću usklađenost prema smjernicama EU i normama za artikl
- BIH** potvrđuje sljedeću usklađenost prema smjernicama EU i normama za artikl
- RS** potvrđuje sledeću usklađenost prema smernicama EZ i normama za artikal
- RUS** следующим удостоверяется, что следующие продукты соответствуют директивам и нормам ЕС
- UKR** проголошує про зазначену нижче відповідність виробу директивам та стандартам ЄС на виріб
- MK** ja izjavуva slednata сообрзност согласно ЕУ-директивата и нормите за артикли
- TR** Ürünü ile ilgili AB direktifleri ve normları gereğince aşağıda açıklanan uygunluğu belirtir
- N** erklærer følgende samsvar i henhold til EU-direktivet og standarder for artikkel
- IS** Lýsir uppfyllingu EU-reglna og annarra staðla vöru


Winkelschleifer TE-AG 125/750 (Einhell)

- | | |
|-------------------------------------------------|----------------------------------------------------------------------------------------|
| <input type="checkbox"/> 2014/28/EU | <input checked="" type="checkbox"/> 2006/42/EC |
| <input type="checkbox"/> 2005/32/EC_2009/125/EC | <input type="checkbox"/> Annex IV
Notified Body:
Notified Body No.:
Reg. No.: |
| <input type="checkbox"/> 2014/35/EU | |
| <input type="checkbox"/> 2006/28/EC | <input type="checkbox"/> 2000/14/EC_2005/88/EC |
| <input checked="" type="checkbox"/> 2014/30/EU | <input type="checkbox"/> Annex V |
| <input type="checkbox"/> 2014/32/EU | <input type="checkbox"/> Annex VI |
| <input type="checkbox"/> 2014/53/EC | Noise: measured L_{WA} = dB (A); guaranteed L_{WA} = dB (A) |
| <input type="checkbox"/> 2014/68/EU | P = KW; L/O = cm |
| <input type="checkbox"/> 90/396/EC_2009/142/EC | Notified Body: |
| <input type="checkbox"/> 89/686/EC_96/58/EC | <input type="checkbox"/> 2004/26/EC
Emission No.: |
| <input checked="" type="checkbox"/> 2011/65/EU | |

Standard references: EN 60745-1; EN 60745-2-3;
EN 55014-1; EN 55014-2; EN 61000-3-2; EN 61000-3-3

Landau/Isar, den 02.12.2015


Weichselgartner/General-Manager


Yang/Product-Management

First CE: 15
Art.-No.: 44.308.80 I.-No.: 11045
Subject to change without notice

Archive-File/Record: NAPR013714
Documents registrar: Robert Gehard
Wiesenweg 22, D-94405 Landau/Isar



EH 01/2016 (01)



ОФИЦИАЛЬНЫЙ ДИЛЕР В УКРАИНЕ:

storgom.ua

ГРАФИК РАБОТЫ:

Пн. – Пт.: с 8:30 по 18:30

Сб.: с 09:00 по 16:00

Вс.: с 10:00 по 16:00

КОНТАКТЫ:

+38 (044) 360-46-77

+38 (066) 77-395-77

+38 (097) 77-236-77

+38 (093) 360-46-77

Детальное описание товара:

<https://storgom.ua/product/ugloshlifovalnaia-mashina-einhell-te-ag-125-750.html>

Другие товары: <https://storgom.ua/setevye-bolgarki.html>