

# APRO

## МАСКА ЗВАРЮВАЛЬНИКА АВТОМАТИЧНА

MZ-2000 / MZ-4000 / MZ-5000



ІНСТРУКЦІЯ З ЕКСПЛУАТАЦІЇ



## ЗМІСТ

1. Попереджувальні знаки і символи.....	4
2. Технічне обслуговування .....	5
3. Встановлення та будова виробу.....	5
4. Комплектація.....	7
5. Технічні дані.....	8
6. Експлуатація.....	8
7. Зберігання.....	11
8. Утилізація.....	11

## Шановний Покупець!

Дякуємо за придбання виробу торгової марки «APRO», що відрізняється сучасним дизайном і високою якістю виконання. Вироби ТМ «APRO» відповідають вимогам стандартів і технічних умов, зазначених у сертифікатах відповідності та (або) деклараціях відповідності технічним регламентам. Перед використанням виробу уважно ознайомтеся з інструкцією з експлуатації і дотримуйтеся заходів безпеки під час роботи. Переконайтеся, що Гарантійний талон повністю і правильно заповнений.

У процесі користування дотримуйтеся вимог Інструкції з експлуатації.

## 1. ПОПЕРЕДЖУВАЛЬНІ СИМВОЛИ

Використані в цій інструкції символи призначені для акцентування уваги користувача на можливому виникненні різних нештатних ситуацій. Символи безпеки, а також відповідні пояснення необхідно уважно прочитати та зрозуміти. Наведені попередження не усувають ризики та не замінюють собою правильні дії, яких необхідно вжити, щоб уникнути можливого травмування та нещасних випадків.



Даний символ, що підкреслює важливість правил техніки безпеки, означає «обережно», «попередження» або «небезпечно». Нехтування даним попередженням може стати причиною нещасного випадку для користувача або інших осіб. Щоб уникнути ризиків травмування, пожежі або ураження електричним струмом завжди дотримуйтеся наведених вказівок.



Особлива утилізація (щоб запобігти можливій шкоді довкіллю, необхідно відокремити даний об'єкт від звичайних відходів та утилізувати його найбільш безпечним способом).



Дивитись інструкцію з експлуатації/брошуру (означає, що потрібно читати інструкцію/брошуру з експлуатації).



Знак відповідності вимогам технічних регламентів України



Єдиний знак обігу продукції на ринку держав-членів Євразійського економічного союзу (ЕАЕС)

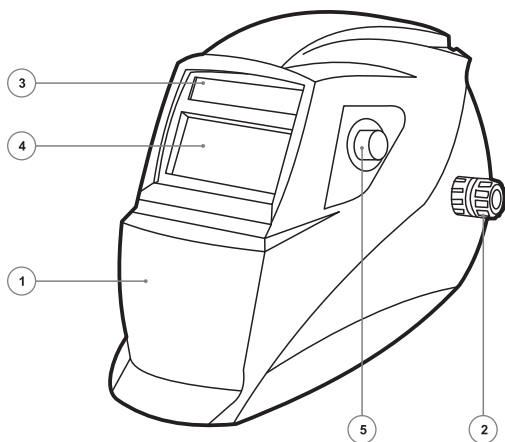


Знак відповідності вимогам нормативних документів, що діють на території ЄС

## 2. ТЕХНІЧНЕ ОБСЛУГОВУВАННЯ

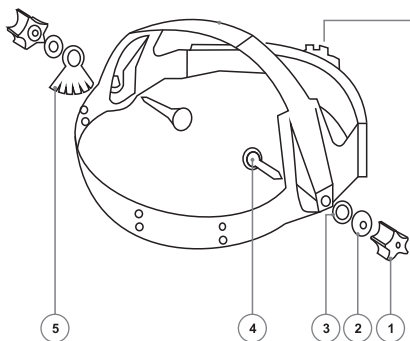
- Немає складових або деталей, які можуть бути відремонтовані користувачем.
- Заміна будь-яких складових та деталей повинна виконуватися безпосередньо виробником.
- Користувач не повинен знімати зварювальний фільтр з автоматичним затемненням. Фільтр повинен бути знятий лише місцевим дилером або кваліфікованим персоналом. Інакше це може призвести до втрати гарантії.
- Очищати зварювальний фільтр потрібно чистою тканиною без ворсу або бавовняною тканиною, для очищення можна використовувати спирт, але не надто багато.
- Не занурюйте лінзу у воду чи будь-яку рідину. Ніколи не використовуйте абразиви, розчинники або миючі засоби на масляній основі.
- Не намагайтеся відкрити зварювальний фільтр.

## 3. ВСТАНОВЛЕННЯ ТА БУДОВА ВИРОБУ



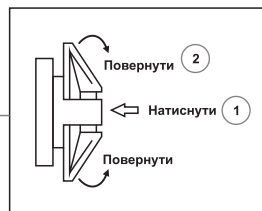
мал.1

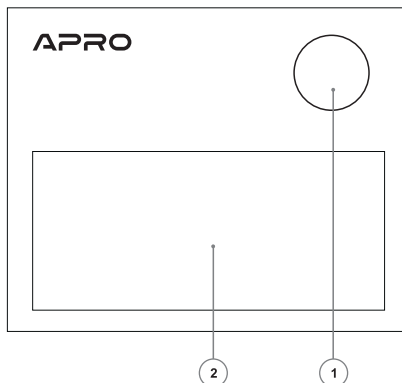
1	Корпус маски
2	Пристрій для регулювання кута наголовника
3	Сонячна батарея
4	УФ/ІЧ світлофільтр
5	Регулятор ступеня затемнення



мал.2

1	Гайка
2	Шайба
3	Гума
4	Болт
5	Позиціонер

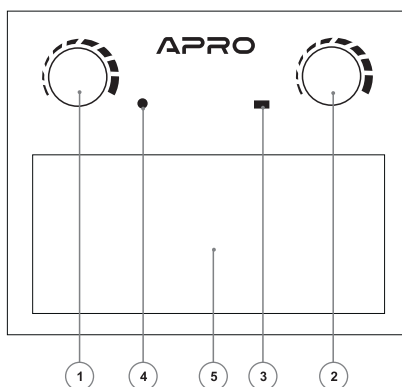




**мал.3**

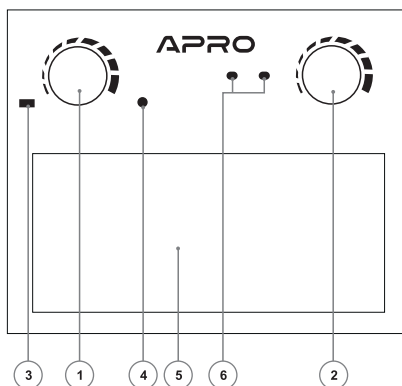
### MZ-2000

1	Відсік змінної батареї
2	Світлофільтр



### MZ-4000

1	Регулятор чутливості
2	Регулятор затримки переходу у світлий стан
3	Індикатор заряду батареї
4	Режим тестування
5	Світлофільтр



### MZ-5000

1	Регулятор чутливості
2	Регулятор затримки переходу у світлий стан
3	Індикатор заряду батареї
4	Режим тестування
5	Світлофільтр
6	Перемикач режимів ступеня затемнення



### Увага!

Натисніть на кнопку та поверніть ліворуч, щоб послабити наголовник  
 Натисніть на кнопку та поверніть праворуч, щоб затягнути наголовник  
 Після налаштування перевірте, щоб кнопка була на місці та заблокована.



**Попередження!** Щоразу, коли шолом для зварювання не використовується та/або знаходиться у неробочому стані, завжди тримайте шолом датчиками фільтра вниз, а ручку регулювання чутливості на низькому рівні.

- Цей шолом для зварювання із автоматичним затемненням не підходить для лазерного зварювання.
- Цей шолом та фільтр для зварювання з автоматичним затемненням ніколи не можна розміщувати на гарячих поверхнях.
- Ніколи не розбирайте фільтр із автоматичним затемненням.
- Шолом для зварювання із автоматичним затемненням не захистить від сильної небезпеки, у тому числі від уламків шліфувальних дисків.
- Цей шолом для зварювання із автоматичним затемненням не захистить від вибухових пристроїв або агресивних рідин. Не вносьте жодних змін у фільтр або шолом, окрім тих, що вказані в цьому посібнику. Не використовуйте будь-які запасні частини, окрім тих, що вказані в цьому посібнику. Сторонні модифікації та заміна частин призведуть до анулювання гарантії та наражатимуть користувача на ризик отримання тілесних ушкоджень.
- Шолом для зварювання із автоматичним затемненням повинен темніти під час займання, у протилежному випадку негайно припиніть зварювання та зверніться до свого керівника або дилера.
- Не занурюйте фільтр у воду.
  - Не використовуйте жодних розчинників для очищення сітки фільтра або частин шолома.
- Використовуйте шолом лише за температури:  $-5\text{ }^{\circ}\text{C} \pm 55\text{ }^{\circ}\text{C}$  ( $23\text{ }^{\circ}\text{F} \sim 131\text{ }^{\circ}\text{F}$ )
- Температура зберігання:  $-20\text{ }^{\circ}\text{C} \pm 70\text{ }^{\circ}\text{C}$  ( $-4\text{ }^{\circ}\text{F} \sim 158\text{ }^{\circ}\text{F}$ )
- Захищайте фільтр від контакту з рідиною та брудом.
- Регулярно чистіть поверхні фільтра; не використовуйте сильні миючі засоби.
- Завжди тримайте датчики та сонячні батареї чистими, використовуючи чисту серветку без ворсу/тканину.
- Регулярно замінюйте тріснуту/подряпану/з виїмками лінзу передньої кришки.
- Якщо користувач не дотримується вищезазначених попереджень та/або не дотримується інструкцій з експлуатації, це може призвести до серйозних травм.

#### 4. КОМПЛЕКТАЦІЯ

Маска зварювальника (маска з вбудованим фільтром)	1 шт.
Наголовник	1 шт.
Упаковка	1 шт.
Додаткова внутрішня захисна пластина	1 шт.
Додаткова зовнішня захисна пластина	1 шт.
Інструкція з експлуатації	1 шт.

## 5. ТЕХНІЧНІ ХАРАКТЕРИСТИКИ

Модель	MZ-2000	MZ-4000	MZ-5000
Розмір світлофільтру:	110x90x9 мм		
Розмір оглядового вікна:	90x35 мм	93x43 мм	98x53 мм
Регулювання затемнення:	9-13 DIN	9-13 DIN	5-9/9-13 DIN
Швидкість спрацювання світлофільтру:	1/20000	1/25000	1/25000
Елементи живлення:	Сонячні та Літієві батареї		
Знімна батарея:	+	+	+
Регулювання чутливості:	-	+	+
Сигнал низького заряду батареї:	-	+	+
Режим діагностики:	-	+	+
Робоча температура:	-5 до +55 °C		
Температура зберігання:	-20 до +70 °C		
Кількість сенсорів:	2	2	4
Матеріал маски:	PP		
УФ/ІЧ захист:	16DIN		
Оптичний клас фільтра:	1/1/1/2		
Режим шліфування:	+		
Час затримки:	0,6 с	0,1 - 0,8 с	0,1 - 0,8 с
Регулювання затемнення:	Зовнішнє		
Матеріал:	Поліпропілен		

## 6. ЕКСПЛУАТАЦІЯ

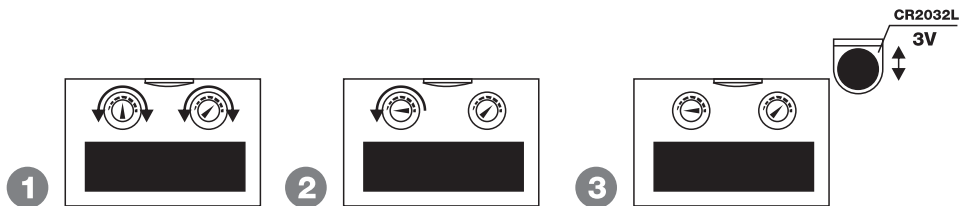
Коли ви добре ознайомилися з усією інформацією, наведеною вище, і підготували все, що потрібно для використання зварювального шолому, дотримуйтесь нижче наведених інструкцій (мал.4):

1. Відрегулюйте чутливість до потрібного положення. Якщо це не вдається, негайно зупиніться та перевірте шолом.

Не використовуйте шолом, якщо ви не впевнені, що він справний.



- Після закінчення роботи завжди повертайте ручку регулювання чутливості на низький рівень. Опустіть шолом регулятором чутливості донизу, щоб живлення автоматично вимкнулося.
- Якщо акумулятор розряджений, замініть його новим (CR2032L~3V).



мал.4



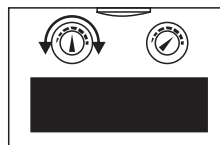
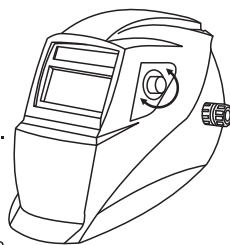
**ОБЕРЕЖНО:** При зварюванні маленьким струмом, постійним струмом, або при зварюванні з низьким рівнем/без імпульсу, намагайтеся триматися подалі від сильного зовнішнього світла, особливо прямих сонячних променів.



### Налаштування затемнення

1. Поверніть РУЧКУ ПОПЕРЕДНЬОГО НАЛАШТУВАННЯ ЗАТЕМНЕННЯ на лівій стороні шолома до необхідної шкали відповідно до процесу зварювання та КАРТИ ЗВАРЮВАННЯ. Рівень затемнення можна безперервно встановлювати вручну від 5-9/9-13DIN в залежності від моделі.

2. Чутливість регулюється РУЧКОЮ КЕРУВАННЯ ЧУТЛИВОСТІ, її треба повернути праворуч на задній частині картриджа фільтра. Чутливість можна регулювати від низького до високого рівня за годинниковою стрілкою. Якщо зварювальний ампер великий, чутливість має бути низькою, а якщо зварювальний ампер малий або зварювання відбувається постійним струмом, чутливість має бути високою. Чутливість повинна контролюватися відповідно до певних процесів зварювання. При регулярно низькому зварювальному амперу і постійному струму, нижчому імпульсу або неімпульсивному зварюванні потрібно використовувати високу чутливість.



3. Час відновлення можна регулювати РУЧКОЮ КЕРУВАННЯ ЗАТРИМКИ, її треба повернути ліворуч на задній частині картриджа фільтра. Відповідно до потреби зварювання час відновлення можна регулювати від 0,1с. до 0,8с.



**ПОПЕРЕДЖЕННЯ:** Шолом для зварювання із автоматичним затемненням не можна використовувати під прямими сонячними променями!

### Для вашої безпеки та запобігання травм

1. Вам необхідно захистити себе та оточуючих від небезпек, пов'язаних зі зварюванням. Для цього необхідно ознайомитися з правилами безпеки при дуговому зварюванні. Правила поводження з газовими балонами високого тиску та загальні правила безпеки.
2. Під час дугового зварювання виділяються пари, які можуть бути потенційно небезпечними для здоров'я. Завжди використовуйте відповідну вентиляцію.
3. Ніколи не виконуйте зварювальні роботи без належного захисту очей.
4. Виконуючи зварювальні роботи, завжди використовуйте засоби безпеки.

### Інструкція перед зварюванням

- Перед використанням уважно прочитайте інструкцію та переконайтеся, що ви ознайомилися зі всім, що в ній зазначено.
  - Перед використанням зніміть захисну плівку.
  - Переконайтеся, що шолом для зварювання із автозатемненням підходить для роботи, яку ви збираєтеся виконувати, а всі деталі та компоненти знаходяться в належному стані та готові до роботи.
  - Переконайтеся, що сонячні батареї, як джерело живлення, справні та готові до роботи.
  - Відрегулюйте наголовник відповідно до розміру голови.
  - Встановіть рівень затемнення відповідно до шкали затемнення.
- Переконайтеся, що номер шкали затемнення, який ви вибрали, правильний і підходить для роботи, яку ви збираєтеся виконувати.



### ПОПЕРЕДЖЕННЯ:

- Переконайтеся, що блок живлення справний і готовий до роботи. В іншому випадку негайно замініть фільтр новим. Ніколи не використовуйте шолом для зварювання при відключенні електроенергії.
- Якщо зварювальний струм великий, обов'язково поверніть ручку регулювання чутливості в положення «Low» («Низький»)

Тип зварювання	Струм зварювання (А)																
	0,5	2,5	010	020	040	080	125	175	225	275	350	450					
	010	050	015	030	060	100	150	200	250	300	400	500					
Ручне електродугове зварювання					9	10	11		12		13		14				
Зварювання в середовищі інертних газів (важке)						10	11	12		13		14					
Зварювання в середовищі інертних газів (легке)						10	11	12	13	14	15						
Аргонно-дугове зварювання				9	10	11	12	13		14							
Зварювання в захисному газі двоокису вуглецю						10	11	12	13		14	15					
Плазмова електродугова різка						11		12		13							
Плазмове дугове зварювання			8	9	10	11	12		13		14		15				

## 7. ЗБЕРІГАННЯ

- Шолом і зварювальний фільтр з автоматичним затемненням слід зберігати в сухому, добре провітрюваному місці. Не піддавати впливу прямих сонячних променів.
- Не вдаряйте, не клацайте, не дряпайте і не стискайте шолом.
- Не забруднюйте зварювальний фільтр.

## 8. УТИЛІЗАЦІЯ

Не викидайте виріб, знаряддя та пакування разом із побутовим сміттям, їх слід здавати на утилізацію (переробку) відходів на підприємства, що відповідають умовам екологічної безпеки. Інформацію про утилізацію Ви можете отримати в місцевій адміністрації.

ДЛЯ НОТАТОК

---



---



---



---



---



---



---



---



---



---



# APRO

# TOOL ACCESSORIES

## ГАРАНТІЙНИЙ ТАЛОН

Назва інструменту: \_\_\_\_\_

Модель: \_\_\_\_\_

Серійний номер: \_\_\_\_\_

Дата продажу: \_\_\_\_\_

Організація: \_\_\_\_\_

Підпис продавця: \_\_\_\_\_

Товар отримано у справному стані, без видимих пошкоджень та у повній комплектації. Перевірено в мої присутності. Претензій щодо якості товару не маю, з умовами експлуатації та гарантійного обслуговування ознайомлений/на і згоден/на.

Покупець: \_\_\_\_\_ Підпис покупця: \_\_\_\_\_

Телефон: \_\_\_\_\_

# 12 МІСЯЦІВ ГАРАНТІЇ

1. Переходьте на сторінку реєстрації інструмента на сайті [argo.ua](http://argo.ua)
2. Введіть особисті дані та серійний номер інструмента у відповідні поля.
3. Введіть отриманий код з SMS, щоб підтвердити реєстрацію.

Серійний номер: \_\_\_\_\_

Виріб: \_\_\_\_\_

Модель: \_\_\_\_\_

Дата продажу: \_\_\_\_\_

Фірма продавця: \_\_\_\_\_

Підпис клієнта: \_\_\_\_\_

Дата звернення до СЦ: \_\_\_\_\_

Підпис майстра: \_\_\_\_\_

Серійний номер: \_\_\_\_\_

Виріб: \_\_\_\_\_

Модель: \_\_\_\_\_

Дата продажу: \_\_\_\_\_

Фірма продавця: \_\_\_\_\_

Підпис клієнта: \_\_\_\_\_

Дата звернення до СЦ: \_\_\_\_\_

Підпис майстра: \_\_\_\_\_

Серійний номер: \_\_\_\_\_

Виріб: \_\_\_\_\_

Модель: \_\_\_\_\_

Дата продажу: \_\_\_\_\_

Фірма продавця: \_\_\_\_\_

Підпис клієнта: \_\_\_\_\_

Дата звернення до СЦ: \_\_\_\_\_

Підпис майстра: \_\_\_\_\_

Серійний номер: \_\_\_\_\_

Виріб: \_\_\_\_\_

Модель: \_\_\_\_\_

Дата продажу: \_\_\_\_\_

Фірма продавця: \_\_\_\_\_

Підпис клієнта: \_\_\_\_\_

Дата звернення до СЦ: \_\_\_\_\_

Підпис майстра: \_\_\_\_\_

Відривний талон

Коментарі: \_\_\_\_\_

---

---

---

---

---

---

---

---

Відривний талон

Коментарі: \_\_\_\_\_

---

---

---

---

---

---

---

---

Відривний талон

Коментарі: \_\_\_\_\_

---

---

---

---

---

---

---

---

Відривний талон

Коментарі: \_\_\_\_\_

---

---

---

---

---

---

---

---

## ГАРАНТІЙНІ УМОВИ:

Товар підлягає гарантійному ремонту за наявності правильно заповненого гарантійного талону та підпису покупця про прийняття ним гарантійних умов.

## ВИПАДКИ, НА ЯКІ ГАРАНТІЙНЕ ОБСЛУГОВУВАННЯ НЕ РОЗПОВСЮДЖУЄТЬСЯ:

1. В разі, якщо гарантійний талон незаповнений, в ньому є виправлення або нерозбірливі записи.
2. Несправність виробу пов'язана з неправильним зберіганням або з недотриманням експлуатаційних правил та норм.
3. Виріб надмірно забруднений.
4. Використання не за призначенням.
5. Проводилися конструкційні зміни не уповноваженими особами.
6. Був проведений самостійний ремонт в гарантійні терміни.
7. Присутні несправності викликані причинами, не пов'язаними з виробником (природні явища і т.д.).
8. Якщо на виробі вилучений або пошкоджений, нерозбірливий або змінений серійний номер.
9. Всередині виробу знаходяться сторонні предмети або рідини.
10. На виробі присутні механічні пошкодження (тріщини або вгнутини).
11. При несправності, викликаній не своєчасною заміною витратних матеріалів чи поганому технічному обслуговуванню в домашніх умовах. Рівномірний знос деталей при відсутності на них заводських дефектів не дає право на їх заміну за гарантією.
12. У разі використання виробу не за призначенням, а також при порушенні правил експлуатації, описаних в інструкції по використанню.



Прийняття претензій споживачів: ТОВ «Аврора-Трейд Україна». Телефон гарячої лінії: 0 800 307 207



Особа, яка приймає претензії в Україні:  
ТОВ «Аврора-трейд Україна». м.Харків,  
вул. Клочківська, 244. Тел.: 0 800 307 207.  
Термін придатності необмежений.  
Вироблено в КНР, 2023 р.



**КРОН**  
kron.kh.ua