

APRO

ПАЯЛЬНИК ДЛЯ ПЛАСТИКОВИХ ТРУБ

P-6



ІНСТРУКЦІЯ З ЕКСПЛУАТАЦІЇ

ЗМІСТ

1. Опис обладнання та безпека використання.....	4
2. Конструкція і деталі.....	5
3. Технічні характеристики.....	6
4. Комплектація.....	6
5. Робота з інструментом.....	7
6. Технічне обслуговування паяльника.....	9
7. Зберігання.....	10
8. Утилізація.....	11
9. Гарантії виробника (постачальника).....	11

Шановний Покупець!

Дякуємо за придбання інструменту «APRO», що відрізняється прогресивним дизайном і високою якістю виконання. Ми сподіваємося, що наша продукція стане Вашим помічником на довгі роки.

Паяльники для пластикових труб ТМ «APRO» за своєю конструкцією та експлуатаційними характеристиками відповідають вимогам нормативних документів України, а саме:

- Тех. Регламент електромагнітної сумісності обладнання (Постанова КМУ № 1077, від 16.12.2015).
- Тех. Регламент низьковольтного електричного обладнання (Постанова КМУ № 1067, від 16.12.2015).
- Тех. Регламент безпеки машин (Постанова КМУ № 62, від 30.01.2013).
- Тех. Регламент обмеження використання деяких небезпечних речовин в електричному та електронному обладнанні (Постанова КМУ № 139, від 10.03.2017).
- ДСТУ EN 60745-1:2014 Інструмент ручний електромеханічний. Вимоги щодо безпеки. Частина 1. Загальні вимоги.
- ДСТУ EN 60745-2-3:2014 Інструмент ручний електромеханічний. Вимоги до безпеки. Частина 2-3. Додаткові вимоги до шліфувальних, полірувальних та дискових шліфувальних інструментів.
- ДСТУ EN 60204-1:2015 Безпечність машин. Електрообладнання машин. Частина 1. Загальні вимоги.
- ДСТУ EN 55014-1:2016 Електромагнітна сумісність. Вимоги до побутових електроприладів, електричних інструментів та аналогічної апаратури. Частина 1. Емісія завад.
- ДСТУ EN 55014-2:2015 Електромагнітна сумісність. Вимоги до побутових електроприладів, електроінструментів та аналогічних приладів.
- ДСТУ EN 61000-3-2:2016 Електромагнітна сумісність. Частина 3-2. Норми на емісію гармонік струму (для сили вхідного струму обладнання не більше 16 А на фазу).
- ДСТУ EN 61000-3-3:2017 Електромагнітна сумісність. Частина 3-3. Гранично допустимі рівні. Нормування змін напруги, флуктуацій напруги і флікера в низьковольтних системах електропостачання загальної призначеності для обладнання з номінальним струмом силою не більше ніж 16 А на фазу, яке не підлягає обумовленому підключенню.

Вироби ТМ "APRO" відповідають вимогам стандартів і технічних умов, вказаним у сертифікатах відповідності та (або) деклараціях відповідності технічним регламентам.

1. ОПИС ОБЛАДНАННЯ ТА БЕЗПЕКА ВИКОРИСТАННЯ

Паяльники для пластикових труб «APRO» - призначені для ручного зварювання пластикових труб і фітінгів способом розігрівання елементів. Застосовуються дані паяльники при монтажі сантехнічних систем: опалення, холодного і гарячого водопостачання. Він забезпечує надійне з'єднання

конструкцій без ризику виникнення протікання в місцях швів.

Апарат складається з металевого корпусу та металевої нагрівальної панелі. Металева нагрівальна панель виготовлена з алюмінієвого сплаву, в корпус якого вбудований ТЕН, на який встановлюються змінні нагрівальні насадки за допомогою гвинтових знімних утримувачів. Змінні насадки виготовлені з алюмінієвого сплаву з тефлоновим покриттям. У металевому корпусі паяльника розташовані індикатори контролю температури і вбудований терморегулятор з температурною шкалою.

Вироби під торговою маркою «APRO» постійно удосконалюються та покращуються. Тому технічні характеристики та дизайн можуть змінюватися без попереднього повідомлення. Приносимо Вам наші вибачення за можливі незручності.

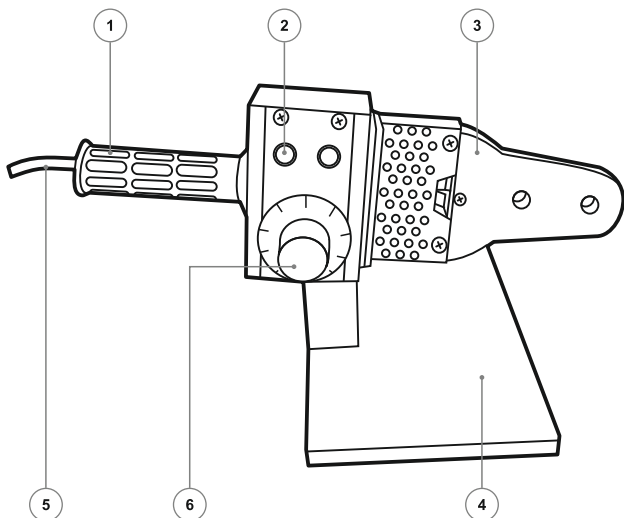


Слідкуйте за справністю виробу. У разі відмови в роботі, появи запаху, характерного для горілої ізоляції, іскор, необхідно негайно припинити роботу із і звернутися до сервісного центру.



Дане керівництво не може врахувати всі випадки, які можуть виникнути у реальних умовах експлуатації паяльника. Тому, під час роботи виробом необхідно керуватися здоровим глуздом, дотримуватися граничної уваги та акуратності.

2. КОНСТРУКЦІЯ І ДЕТАЛІ



1	Рукоятка
2	Індикатор нагрівання
3	Нагрівальна панель
4	Підставка
5	Шнур живлення
6	Регулятор температури

3. ТЕХНІЧНІ ХАРАКТЕРИСТИКИ

Модель	P-6
Потужність, Вт	600
Напруга мережі, В	220-240
Робоча температура, до 0° С	300
Точність, 0° С	±25
Кіл-сть отворів для встановлення насадок, шт	2
Кіл-сть насадок	3
Тип корпусу	мечевидний
Діаметр насадок	20, 25, 32
Довжина мережевого кабелю, м	3
Кейс	металевий
Тип нагрівання	періодичне
Клас захисту корпусу	Ір20
Час розігріву, хв	3

4. КОМПЛЕКТАЦІЯ

Паяльник з підставкою	1 шт.
Шестигранний ключ	1 шт.
Насадки	3 шт.
Інструкція з експлуатації	1 шт.
Кейс	1 шт.



У зв'язку з постійним поліпшенням специфікації паяльник може мати деякі незначні зміни в конструкції, які відрізняються від тих, про які йдеться в цій інструкції.

5. РОБОТА З ІНСТРУМЕНТОМ

Паяльник для труб повинен бути підключений до заземленої розетки із захисним проводом.

Вибір змінних насадок нагрівального елемента

Підбір змінних насадок нагрівального елемента (штуцери і гільзи) проводиться відповідно до розміру труб, які необхідно спаяти. Вони монтуються на нагрівальному елементі за допомогою ключа-шестигранника, включеного в комплект поставки. Залежно від потреби і від моделі апарата на нагрівальному елементі може бути одночасно змонтовано кілька змінних насадок.

Регулювання робочої температури

Для забезпечення стабілізації робочої температури на нагрівальному елементі інструмент оснащений пристроєм плавного регулювання температури (термостат). Ручкою термостату можна встановити необхідну температуру роботи. При роботі звертайте увагу на інформацію та рекомендації від виробника труб, фітингів, фасонних деталей! У зв'язку з цим перед початком роботи необхідно ознайомитися з інформацією від виробників труб і фасонних деталей! Рекомендується також контролювати температуру насадок нагрівального елемента (нагрівальних штуцерів і гільз), наприклад, за допомогою поверхневого термометра (пірометра). У разі необхідності температура може бути відкоригована за допомогою обертання ручки регулятора температури.

Нагрівання паяльника

Коли Ви встановите вимикач/ручку терморегулятора в положення «ВКЛ», загоряться дві індикаторні лампочки. Один з цих індикаторів означає, що паяльник включений в мережу; інший індикатор сигналізує про нагрівання ТЕНу (у деяких моделях установлений індикатор тільки нагріву ТЕНу). Цей індикатор буде горіти до тих пір, поки паяльник не нагріється до температури, встановленої на шкалі термостата. Через деякий час індикатор термостата автоматично вимкнеться. Це означає, що паяльник нагрівся до потрібної температури і можна починати процес паяння. Не починайте паяння, поки не вимкнеться індикатор термостата паяльника. Коли індикатор термостата згасне, паяльник ротовий до роботи.

Пайка пластикових труб

Опис технології. При муфтовій пайці, з'єднувані труби і фасонної деталі спаюються внакладку. Кінець труби і муфта фасонної деталі доводяться за допомогою змінних насадок (в формі штуцера і гільзи), встановлених на нагрівальному елементі до температури пайки і потім з'єднуються. Кінець труби і нагрівальний штуцер, також, як і муфта фасонної деталі і нагрівальна гільза таким чином підігнані одна до одної за розміром, що виникає необхідне для нагрівання з'єднання. Муфтова пайка за допомогою змінних насадок може проводитися до діаметра 63 мм включно (залежно від моделі паяльника).

Підготовка до пайки

Дотримуйтесь рекомендації виробників труб і фасонних деталей!

Кінець труби повинен бути зрізаний рівно під прямим кутом. Ці параметри досягаються за допомогою ножиць-труборіза (купується окремо). Крім того, з кінця труби повинна бути знята фаска для полегшення з'єднання з муфтою. Для цього використовується фаскознімачі (купується окремо). Безпосередньо перед початком пайки відповідний кінець труби і внутрішня поверхня муфти фасонної деталі, а при необхідності і нагрівальні штуцер і гільза піддаються очищенню за допомогою паперу, що не утворює паперового пилу, або серветки без ворсу, змочених знежирювальною рідиною. Особливо важливо стежити за тим, щоб залишки пластику не прилипли до покриття нагрівальної гільзи. При очищенні змінних насадок обов'язково стежити за тим, щоб не пошкодити інструментом їх спеціальне тефлонове покриття, що запобігає прилипанню.

Пайка пластикових труб

Для розігріву трубу і фасонну деталь необхідно одночасно насадити в осьовому напрямку на змінні насадки, закріплені на нагрівальному елементі апарату до упору, і тримайте в такому положенні протягом необхідного часу. Трубу слід помістити в отвір насадки, а фітинг - на іншу частину насадки. Час необхідний для нагріву, сплавлення і охолодження труб, виготовлених із поліпропілену, зазначено в таблиці. Цих принципів слід дотримуватися для того, щоб паяння було якісним, надійним і довговічним. Якщо нагрівати деталі довше часу, зазначеного в таблиці, пластик розплавиться занадто сильно і деталі деформуються.

Діаметр труби, (мм)	Глибина паяння, (мм)	Час нагріву, (с)	Час утримання/ фіксації, (с)	Час охоло- дження, (хв)
20	14	6	4	2
25	16	7	4	2
32	18	8	6	4
40	20	12	6	4
50	23	18	6	4
63	26	24	5	6



Зазначені характеристики є орієнтовними, при температурі навколишнього повітря 20° С. Рекомендується дотримуватися час розігріву відповідно до рекомендацій виробників пластикових труб.

Якщо нагрівати деталі менше часу, зазначеного в таблиці, то вони не досягнуть необхідного для спалення стану, що впливає на якість з'єднання. Час нагрівання пластикових труб дуже важливий, так як від нього залежить якість монтажу. Коли нагрівання закінчиться, потрібно швидко вийняти трубу і фітинг, з'єднати їх вставивши трубу в фітинг по напрямку осі. Дві деталі з матеріалу, який був розплавлений, будуть спаяні і з'єднані в одну деталь. Не намагайтеся повернути деталі, поки йде процес сплавлення при притисненні деталей по напрямку осі. Після закінчення процесу пайки слід дати деталям охолонути. Рекомендований час утримання і охолодження указаний у таблиці.

Безпека використання

Робочі температури нагрівального елемента досягають до 300 °С. Тому після включення апарату в мережу не можна торкатися ні до нагрівального елемента, ні до деталей з металу, що відокремлює його від пластмасової рукоятки. При роботі користуйтеся рукавичками з щільної тканини. Існує небезпека опіків також під час пайки і після її закінчення. Не торкайтеся до зварного з'єднання пластмасових труб в зоні проведення паяльних робіт, поки вони не охолонуть. Після відключення апарату від мережі дочекайтеся його охолодження. Ні в якому разі не прискорюйте процес охолодження шляхом занурення в рідину. Це призведе до його поломки. Кладучи гарячий апарат після роботи, не допускайте його дотику із горючими матеріалами. Кладіть апарат тільки на передбачені для цього пристосування (підставки, тримачі для верстата або на вогнестійкі поверхні). Заміну штуцерів і гільз нагрівальних елементів виконуйте тільки в охолодженому стані.

6. ТЕХНІЧНЕ ОБСЛУГОВУВАННЯ ПАЯЛЬНИКА

Перед кожною пайкою, тефлонове покриття насадок нагрівального елемента вимагає очищення за допомогою паперу, що не утворює паперового пилу, або серветки без ворсу, змочених знежирувальною рідиною. Особливо ретельно і негайно слід видаляти залишки пластику з поверхні насадок нагрівального елемента. Стежте за тим, щоб не пошкодити тефлонове покриття змінних насадок.

ЗАБОРОНЯЄТЬСЯ! Очищати змінні нагрівальні елементи (штуцер і гільзу) за допомогою металевих предметів, наждачного паперу і паст з абразивними добавками щоб уникнути пошкодження тефлонового покриття.

Після закінчення роботи вимкніть паяльник, відключіть від мережі живлення і дайте охолонути. Після охолодження зніміть апарат із підставки і приберіть все обладнання та інструмент в кейс.

Ремонт електроінструмента повинно виконуватись тільки кваліфікованим персоналом уповноважених сервісних центрів «APRO». Ремонт, виконане некваліфікованим персоналом, може стати причиною поломки інструмента і травм.

При обслуговуванні електроінструмента використовуйте тільки рекомендовані змінні витратні частини, насадки, аксесуари. Використання не рекомендованих витратних частин, насадок та аксесуарів може призвести до поломки електроінструмента або травмування.

Перед проведенням технічного обслуговування від'єднайте інструмент від мережі живлення і дочекайтеся його повного остигання!

7. ЗБЕРІГАННЯ

Зберігати інструмент рекомендується в приміщенні, яке добре провітрюється, при температурі від $-5\text{ }^{\circ}\text{C}$ до $+40\text{ }^{\circ}\text{C}$ та відносній вологості повітря не більше 90%. Якщо паяльник зберігався при температурі $0\text{ }^{\circ}\text{C}$ і нижче, то перш ніж використовувати виріб, його необхідно витримати в теплому приміщенні при температурі від $+5\text{ }^{\circ}\text{C}$ до $+40\text{ }^{\circ}\text{C}$ протягом двох годин. Даного проміжку часу слід дотримуватися для видалення можливого конденсату. Якщо інструмент почати використовувати відразу ж після переміщення його з холоду, то він може вийти з ладу. Зберігайте інструмент, керівництво з експлуатації та аксесуари в оригінальній упаковці. У цьому випадку вся необхідна інформація та деталі завжди будуть під рукою.



Завод-виробник залишає за собою право вносити у зовнішній вигляд, конструкцію паяльника незначні зміни, які не впливають на роботу та Те технічні характеристики пристрою.



Дане керівництво не є посібником з пайки труб. За отриманням більш повної інформації стосовно процесу пайки зверніться до кваліфікованого фахівця або до довідкових матеріалів.



Завод-виробник залишає за собою право вносити в комплект поставки паяльника незначні зміни, які не впливають на роботу інструменту.

8. УТИЛІЗАЦІЯ

Інструкцію з експлуатації та всі комплектуючі деталі слід зберігати протягом усього терміну експлуатації. Повинен бути забезпечений вільний доступ до всіх деталей і всієї необхідної інформації для всіх користувачів пристрою.

- Цей пристрій та комплектуючі вузли виготовлені з безпечних для навколишнього середовища та здоров'я людини матеріалів і речовин.
- Для запобігання негативному впливу на навколишнє середовище після завершення використання пристрою або терміну його служби чи в разі непридатності для подальшої експлуатації пристрій підлягає здачі до приймальних пунктів із переробки металобрухту і пластмас.
- Утилізація електроінструмента не повинна завдавати шкоди навколишньому середовищу.

9. ГАРАНТІЇ ВИРОБНИКА (ПОСТАЧАЛЬНИКА)

Гарантійний термін експлуатації виробу дивіться у гарантійному талоні. Претензії від споживачів на території України приймає: ТОВ «Аврора-трейд Україна». м.Харків, вул. Клочківська, 244. Тел.: 0 800 300 504.

При передачі виробу під час покупки:

- Повинен бути правильно оформлений Гарантійний талон (стояти печатка або штамп з реквізитами організації, яка реалізувала виріб, дата продажу, підпис продавця, найменування моделі виробу, серійний номер виробу);
- Переконалися в тому, що серійний номер виробу відповідає номеру, вказаному в гарантійному талоні.
- Перевірити комплектність і працездатність виробу, а також зробити огляд на предмет зовнішніх пошкоджень, тріщин, сколів.
- Кожен виріб комплектується фірмовим гарантійним талоном ТМ "APRO". При відсутності в гарантійному талоні дати продажу або підпису (печатки) продавця, гарантійний строк обчислюється з дати виготовлення виробу.
- У випадку виходу з ладу виробу протягом гарантійного терміну експлуатації з вини підприємства-виробника власник має право на безкоштовний ремонт.
- Для гарантійного ремонту власнику необхідно звернутися в гарантійну майстерню з виробом і повністю та правильно заповненим гарантійним талоном (заповнюється під час покупки виробу).
- Вирішення претензій споживачів на території України проводиться відповідно до Закону України «Про захист прав споживачів».

В гарантійному ремонті може бути відмовлено у випадку, якщо:

- виріб, призначений для роботи в побутових умовах - використовується в професійних, виробничих або комерційних цілях.
- причиною виходу з ладу є невірне встановлення, підключення або налагодження виробу.
- є механічні ушкодження.
- є порушення вимог інструкції з експлуатації виробу або при помилкових діях власника.
- всередину виробу попадають сторонні предмети, рідини, комахи, тощо. був виконаний ремонт, або були внесені конструктивні зміни неуповноваженими особами.

Фірмовий сервісний центр «APRO» знаходиться за адресою:
м.Харків, вул. Букова 40, тел.: 0 800 307 207

Особа, яка приймає претензії в Україні: ТОВ «Аврора-трейд Україна» м.Харків, вул. Клочківська, 244. Тел.: 0 800 300 504. Виробник: Нінбо Евервін Індастріал Ко. ЛТД, розташований за адресою Тхайкан Роуд, Нінбо. Виготовлено в КНР, 2023 р.

