

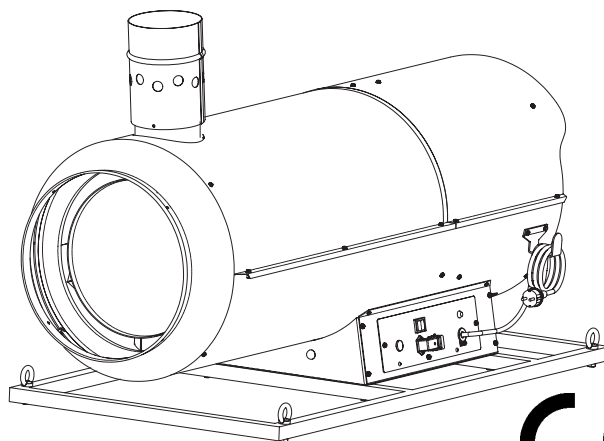
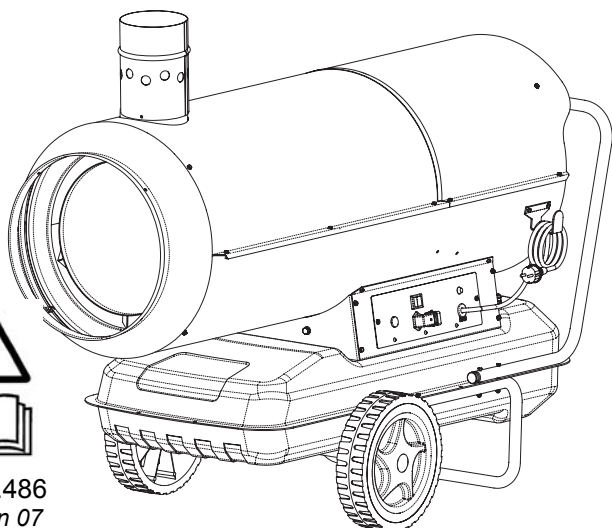
# MASTER®

## Тепловой генератор

*Руководство по эксплуатации и уходу*



4032.486  
Edition 07



**BV 110 E - BV 170 E - BV 290 E - B 230 - B 360**  
**BVS 170 E - BVS 290 E - BS 230 - BS 360**

Телефон: +7 (495) 374-90-31  
E-mail: [info@master-desa.ru](mailto:info@master-desa.ru)  
[www.master-desa.ru](http://www.master-desa.ru)

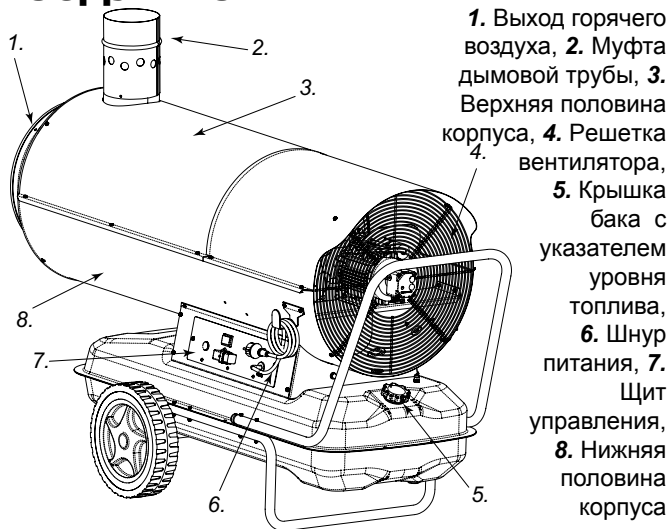
## ТЕХНИЧЕСКИЕ ХАРАКТЕРИСТИКИ

			BV 290 E BVS 290 E	B 230 BS 230	B 360 BS 360
Номинальная выходная мощность	33 kW 28.000 Kcal/h	47 kW 40.000 Kcal/h	81 kW 70.000 Kcal/h	65 KW 56.000 Kcal/h	111 kW 95.460 Kcal/h
Выход горячего воздуха	1.800 m <sup>3</sup> /h	1.800 m <sup>3</sup> /h	3.300 m <sup>3</sup> /h	3.000 m <sup>3</sup> /h	3.300 m <sup>3</sup> /h
Расход топлива	2,71 kg/h	3,9 kg/h	6,8 kg/h	5,4 kg/h	8,83 kg/h
Топливо	diesel	diesel	diesel	diesel	diesel
Емкость топливного бака	65 Lt	65 Lt	105 Lt	65 Lt	105 Lt
Temp. di gittata a 20 cm di distanza e 15°C temperatura ambiente	71 °C	98 °C	105 °C	181 °C	214 °C
Электропитание	230V/50Hz 2,3 A 120V/50- 60Hz 4,6 A	230V/50Hz 2,3 A 120V/50- 60Hz 4,6 A	230V/50Hz 4,6 A 120V/50- 60Hz 9,2 A	230V/50Hz 2,3 A 120V/50- 60Hz 4,6 A	230V/50Hz 4,6 A 120V/50- 60Hz 9,2 A
Поглощаемая электрическая мощность	650 W	650 W	1.060 W	650 W	1.060 W
Forma di corrente	AC	AC	AC	AC	AC
Вес нагревателя	66 kg	71 kg (no tank= 63 kg)	112 kg (no tank= 80 kg)	52 kg (no tank= 45 kg)	95 kg (no tank= 63 kg)
Диаметр выходного отверстия дыма	150 mm	150 mm	150 mm	-	-
Форсунка	0,65 US gal/h 80°	1 US gal/h 80°	1,5 US gal/h 80°	1,25 US gal/h 80°	2 US gal/h 80°
Давление насоса топлива	12 bar	10 bar	12 bar	12 bar	13 bar

## СОДЕРЖАНИЕ

ОПИСАНИЕ НАГРЕВАТЕЛЕЙ ВОЗДУХА СЕРИЙ “В” И “BV”	51
ПРАВИЛА ТЕХНИКИ БЕЗОПАСНОСТИ	51
ИЗВЛЕЧЕНИЕ ОБОГРЕВАТЕЛЯ ИЗ УПАКОВКИ	52
ЗАПУСК	52
ОСТАНОВКА	52
КОНТРОЛЬНЫЕ УСТРОЙСТВА	52
ТРАНСПОРТИРОВКА И ПЕРЕМЕЩЕНИЕ	52
ПРОГРАМА ПРОФИЛАКТИЧЕСКОГО ОБСЛУЖИВАНИЯ	53
ПРИНЦИП РАБОТЫ	53
ЭЛЕКТРОЩИТ	54
ОПРЕДЕЛЕНИЕ НЕИСПРАВНОСТЕЙ	54

## ОПИСАНИЕ НАГРЕВАТЕЛЕЙ ВОЗДУХА СЕРИЙ “В” И “BV”



1. Выход горячего воздуха, 2. Муфта дымовой трубы, 3. Верхняя половина корпуса, 4. Решетка вентилятора,
5. Крышка бака с указателем уровня топлива, 6. Шнур питания, 7. Щит управления, 8. Нижняя половина корпуса

Установки серии “В” – это линия нагревателей прямого нагрева, смешивающих теплый воздух с продуктами сгорания. Эти обогреватели используются для обогрева, размораживания и сушки, как на открытом воздухе, так и в постоянно проветриваемых помещениях. Установки серии “BV” – это линия нагревателей непрямого нагрева. Эти генераторы оборудованы теплообменником, что позволяет отделять образующиеся в процессе сгорания выхлопные газы от горячего воздуха. Таким образом, в пространство, которое должно быть обогрето, подается струя чистого теплого воздуха, а продукты сгорания выпускаются наружу. Продукты серии “В” и “BV” – генераторы горячего воздуха – разработаны в соответствии с современными стандартами по безопасности, эксплуатационным качествам и уровню жизни, долговечны, надежны, экологически безопасны.

Нагреватели могут быть оснащены колёсиками для облегчения передвижения, могут быть также прикреплены к потолку. Их превосходные эксплуатационные качества, такие как возможность использования термостата, гарантируют большую гибкость в использовании. Внешний индикатор обеспечивает возможность быстрой проверки уровня топлива в баке.

## ПРАВИЛА ТЕХНИКИ

### БЕЗОПАСНОСТИ

#### МЕРЫ ПРЕДОСТОРОЖНОСТИ

**ВАЖНО:** Внимательно ознакомиться с данной инструкцией по эксплуатации перед началом сборки, включения или каких-либо работ по техническому обслуживанию калорифера. Неправильная эксплуатация прибора может привести к тяжелым травмам или смертельным случаям вследствие ожога, пожара, взрыва, удара электрического тока или отравления угарным газом.

**ОПАСНО:** Отравление угарным газом может привести к смертельному исходу!

Отравление угарным газом напоминают начальную стадию гриппа: головная боль, головокружение и/или тошнота. Подобные симптомы могут быть вызваны неисправностями в работе калорифера. В этом случае необходимо немедленно выйти на свежий воздух! Произвести ремонт калорифера. Отдельные группы людей, такие как беременные женщины, люди, страдающие болезнями сердца, легких, малокровием, а также люди в состоянии алкогольного опьянения или же находящиеся на высоте, могут быть особенно чувствительны к воздействию угарного газа. Внимательно ознакомьтесь со всеми мерами безопасности. Сохраняйте настоящее руководство, для возможности дальнейшей консультации, в целях правильной и безопасной эксплуатации калорифера.

- Использовать только жидкое топливо №1 во избежание опасности пожара или взрыва. Ни в коем случае не использовать бензин, нефтепродукты, растворители для красок, спирт или какие-либо другие легковоспламеняющиеся горючие материалы.

#### • Заправка

- а) технический персонал, отвечающий за заправку топливом, должен иметь соответствующую квалификацию и хорошо знать инструкцию по эксплуатации предоставляемую производителем, а также действующих норматив по безопасной заправке калориферов.
- б) использовать исключительно тип топлива, указанный на табличке технических данных калорифера.
- в) прежде чем производить заправку, выключить все горелки, включая контрольный факел зажигания и подождать, пока калорифер не остынет.
- г) в процессе заправки проверить все линии проводки топлива, а также соответствующие соединения, с целью обнаружения возможных утечек. Любая утечка должна быть устранена перед тем, как запускать калорифер.
- д) ни в коем случае не хранить том же помещении, вблизи калорифера, большое количество топлива, чем то, что необходимо для поддержания калорифера в работе в течение одного дня. Цистерны для хранения топлива должны располагаться в отдельном помещении.
- е) все резервуары с топливом должны находиться на расстоянии от калориферов, водородно-кислородных горелок, сварочного оборудования или других подобных источников возможного воспламенения (за исключением топливного бака, вмонтированного в корпус калорифера).
- ж) при возможности, хранить топливо в помещениях, с непроницаемым для него половым покрытием, во избежание попадания топлива на нижерасположенные горелки, что может привести к возгоранию.
- з) хранение топлива должно производиться в соответствии с действующими нормативами.

- Не использовать калорифер в помещениях, где находятся бензин, растворители для красок или подобные

легковоспламеняющиеся пары.

- В процессе использования придерживаться всех местных распоряжений и действующих нормативов по технике безопасности.
- Калориферы, используемые в непосредственной близости от занавесей, чехлов или каких-либо других подобных материалов, должны располагаться на безопасном расстоянии от последних. Рекомендуются также использовать огнестойкие кровельные материалы, которые должны устанавливаться таким образом, чтобы избежать возможного контакта с пламенем и возгорания или помех, создаваемых ветром.
- Не использовать в помещениях, где присутствуют легковоспламеняющиеся пары или высокая концентрация пыли.
- Подключать калорифер только к сети питания, имеющей характеристики напряжения, частоты и количества фаз указанные на табличке технических данных.
- Использовать исключительно трехпроводные удлинители, заземленные соответствующим образом.
- Во избежание риска пожара размещать нагревшийся или работающий калорифер на устойчивой и ровной поверхности.
- При переносе и хранении поддерживать калорифер в ровном положении, во избежание вытекания топлива.
- Хранить и использовать в недоступном для детей и животных месте.
- При не использовании отключать калорифер от сети питания.
- Если работа калорифера контролируется термостатом, он может включиться в любой момент.
- Не использовать калорифер в спальнях или каких-либо других жилых помещениях.
- Не заслонять ни в коем случае входное отверстие воздуха (в задней части) а также отверстие выхода воздуха (в передней части прибора).
- Если калорифер нагрет, подключен к сети или находится в рабочем состоянии, не переносить, не двигать не заправлять и не производить каких-либо действий по его обслуживанию.

## ИЗВЛЕЧЕНИЕ ОБОГРЕВАТЕЛЯ ИЗ УПАКОВКИ

1. Вынуть из упаковки все элементы, используемые для безопасной транспортировки обогревателя.
2. Поднять картонную коробку.
3. Удалить все элементы, прикрепляющие обогреватель к поддону.
4. Удалить все элементы, прикрепляющие муфту выхлопной трубы к поддону (только для серии "BV").
5. Установить муфту выхлопной трубы на обогреватель (только для серии "BV").
6. Аккуратно установить обогреватель на пол.
7. Проверить, не было ли оборудование повреждено во время транспортировки. Если обнаружатся повреждения, незамедлительно сообщить о них дилеру, который поставил оборудование.

### УПАКОВКА И ХРАНЕНИЕ

1. Проверить не был ли обогреватель поврежден и не просачивается ли топливо. Удалить остатки топлива из резервуара.
2. Установить обогреватель на поддон и закрепить его на месте, используя соответствующие материалы.
3. Снять выхлопную трубу и закрепить её на поддоне, используя соответствующие материалы.
4. Закрыть обогреватель картонной коробкой.
5. Закрепить картонную коробку на поддоне, используя

соответствующие материалы.

6. Хранить обогреватель в безопасном и сухом месте. Не складывать все элементы вместе "в кучу".

## ЗАПУСК

Прежде чем запускать генератор, т.е. перед непосредственно подсоединением его к сети электропитания, проверить, соответствуют ли характеристики электросети параметрам, указанным на табличке технических данных прибора.

**ВНИМАНИЕ:** линия электропередачи генератора должна быть оснащена устройством заземления или дифференциальным электромагнитным выключателем. Электрическая вилка генератора должна отключаться к розетке, имеющей переключатель разделитель.

Генератор может работать в автоматическом режиме, только тогда, когда контрольное устройство, такое как, термостат или часы, подключено к генератору с помощью провода, имеющего контактные зажимы 2 и 3, которые соединены с вилкой 2 (Рис 6), поставляемой в комплекте с генератором (электрический шнур, соединяющий два контактных зажима, должен быть удален и переустановлен только в случае, когда генератор работает без контрольного устройства). Перезапуск прибора производится следующим образом:

- если прибор подключен, отрегулировать контрольное устройство на рабочий режим (например, термостат должен быть установлен на максимальную температуру);
- установить переключатель 3 (Рис 6) в положение, обозначенное символом Вентилятор начнет работать, и через несколько секунд произойдет воспламенение.

При первом пуске или после полного опорожнения цепи подачи топлива, приток горючего к форсунке может быть недостаточным, что приведет к включению в работу устройства контроля пламени, которое заблокирует генератор. В этом случае подождать около минуты и нажать кнопку перезапуска. В случае, если прибор не работает, выполнить следующие операции:

1. Проверить наличие топлива в баке;
2. Нажать кнопку перезапуска 1 (Рис 6);
3. Если после этих операций генератор не работает, обратиться к параграфу "ИСПРАВЛЕНИЕ НЕПОЛАДОК" и определить причину неисправности.

## ОСТАНОВКА

Для остановки работы прибора установить переключатель 3 (Рис 6) в положение "0" или задействовать контрольное устройство, например, установив термостат на более низкую температуру. Пламя погаснет, а вентилятор продолжит работать, пока камера сгорания полностью не остынет.

## КОНТРОЛЬНЫЕ УСТРОЙСТВА

Прибор оснащен электрическим устройством, контролирующим пламя. В случае выявления одной или нескольких аномалий в работе прибора это устройство блокирует работу генератора, причем загорается индикатор кнопки перезапуска 1 (Рис 6). Термостат перегрева включается в работу, что приводит к перерыву в подаче топлива. Термостат перезапускает прибор автоматически, когда температура в камере сгорания понижается до допустимого значения. Перед тем, как перезапустить генератор, необходимо определить и устранить причину перегрева (например, закупорка (засорение) всасывающего отверстия (патрубка) и/или отверстия притока воздуха, блокировка вентилятора). Для перезапуска прибора, нажать кнопку перезапуска 1 (Рис 6) и повторить операции описанные в параграфе "ЗАПУСК".

## ТРАНСПОРТИРОВКА И ПЕРЕМЕЩЕНИЕ

**ВНИМАНИЕ:** Перед тем, как переносить прибор, необходимо: выключить прибор в соответствии с инструкциями, описанными в предыдущем параграфе; отключить прибор от сети питания, отсоединив вилку от электрической розетки; подождать пока прибор не остынет.

Перед тем, как поднимать или переносить генератор, убедитесь, что заглушка бака хорошо закреплена. Генератор поставляется в переносной версии, оснащенной колесами или в подвесной версии, которая фиксируется на опорной конструкции при помощи крепежных цепей или канатов. В первом случае для переноса прибора достаточно приподнять его за ручки и катить на колесах. Во втором случае перенос производится при помощи автопогрузчика или подобной техники.

## ПРОГРАММА ПРОФИЛАКТИЧЕСКОГО ОБСЛУЖИВАНИЯ

Для обеспечения надежной работы прибора необходимо производить периодическую чистку камеры сгорания, горелки и вентилятора.

**ВНИМАНИЕ:** Перед началом каких-либо работ по техническому обслуживанию, необходимо: выключить прибор в соответствии с инструкциями, описанными в предыдущем параграфе; отключить прибор от сети питания, отсоединив вилку от электрической розетки; подождать, пока прибор не остынет.

Каждые 50 часов эксплуатации необходимо

- Отсоединять, извлекать и прочищать фильтр картриджа, используя чистое топливо;
- Снимать внешний цилиндрический обтекатель и очищать внутреннюю часть, включая лопасти вентилятора;
- Проверять состояние проводов и соединений высокого напряжения на электродах;
- Отсоединять горелку производить очистку всех ее частей, очистить электроды и регулировать расстояние между ними в соответствии со значением, указанным на схеме регулировки электродов на странице 8.

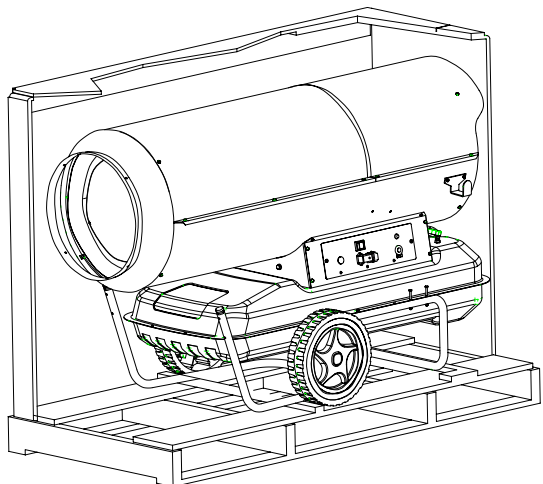


Рис 2 - Нагреватели мощностью В.

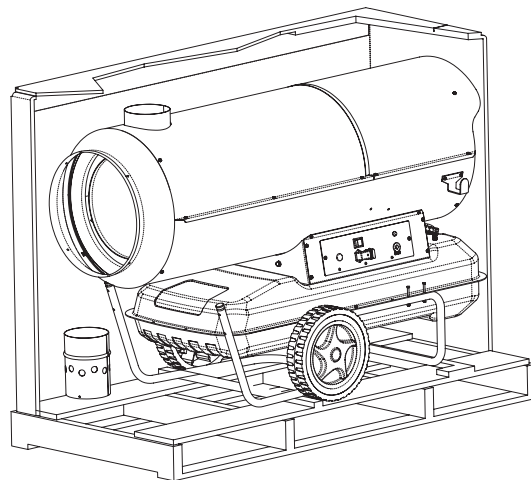


Рис 3 - Нагреватели мощностью BV.

## ПРИНЦИП РАБОТЫ

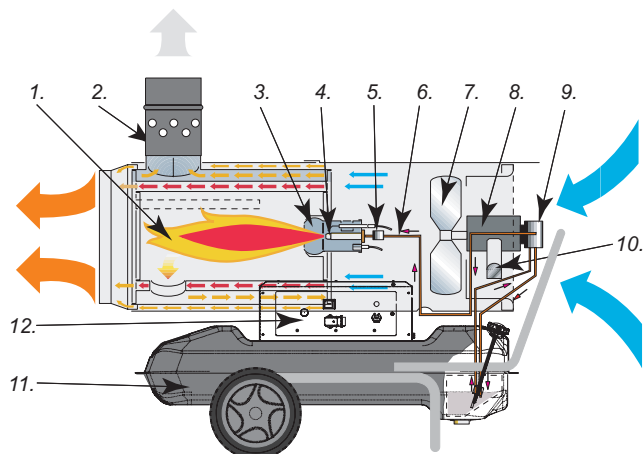


Рис 4 - Нагреватели мощностью BV.

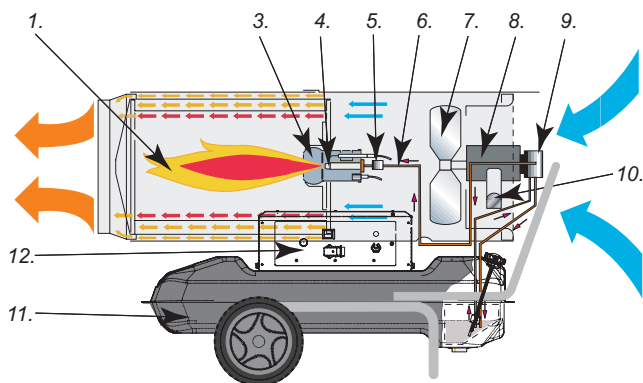
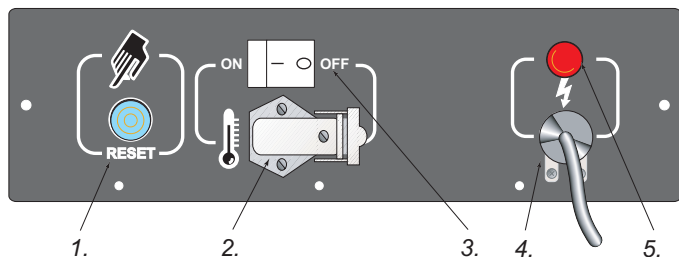


Рис 5 - Нагреватели мощностью В.

1. Камера сгорания, 2. Муфта дымовой трубы, 3. Горелка, 4. Сопло, 5. Электрочлапан, 6. Топливопровод, 7. Вентилятор, 8. Мотор, 9. Топливный насос, 10. Скоба для намотки шнура, 11. Топливный бак, 12. Панель управления.

## ЭЛЕКТРОЩИТ



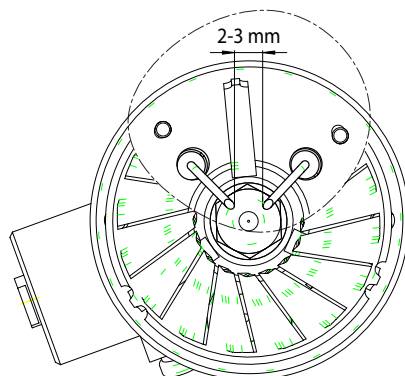
1. Кнопка перезапуска, 2. Розетка для наружного термостата, 3. Кнопка включения нагревателя, 4. Шнур питания, 5. Индикатор напряжения.

Рис 6

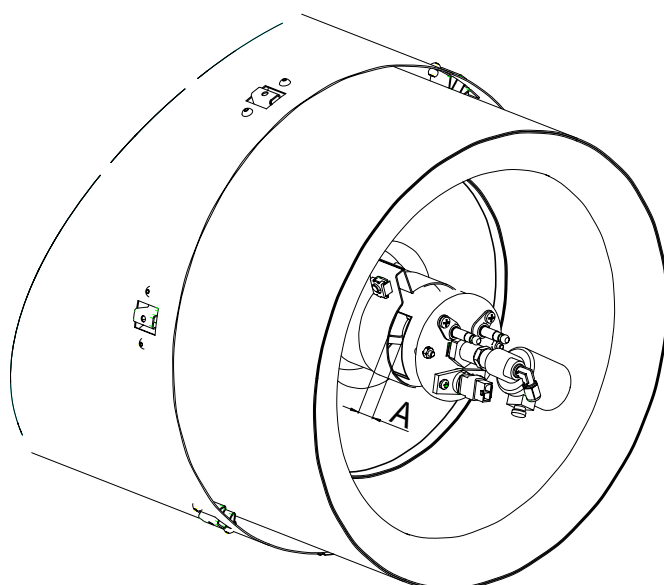
## ОПРЕДЕЛЕНИЕ НЕИСПРАВНОСТЕЙ

НЕИСПРАВНОСТЬ	ВОЗМОЖНАЯ ПРИЧИНА	ИСПРАВЛЕНИЕ
Вентилятор не включается и нет возгорания	<ol style="list-style-type: none"> <li>1. Не поступает электрическое питание</li> <li>2. Неправильная установка контрольного устройства (если такое присутствует)</li> <li>3. Неисправное контрольное устройство</li> <li>4. Перегорание или разрыв обмотки мотора</li> </ol>	<ol style="list-style-type: none"> <li>1а. Проверить характеристики электросети (230 В -1 - 50 Гц)</li> <li>1б. Проверить функционирование и положение переключателя</li> <li>1в. Проверить целостность предохранителя</li> <li>2. Проверить правильность установки контрольного устройства (например, температура, установленная на термостате не должна превышать температуру окружающей среды)</li> <li>3. Заменить контрольное устройство</li> <li>4. Заменить мотор</li> </ol>
Вентилятор включается, но пламя не загорается или гаснет	<ol style="list-style-type: none"> <li>1. Не работает зажигание</li> <li>2. Неисправность приборов контроля пламени</li> <li>3. Не работает фотоэлемент</li> <li>4. топливо не подается к горелке или его количество недостаточно</li> <li>5. Не работает электроклапан</li> </ol>	<ol style="list-style-type: none"> <li>1а. Проверить соединения проводов электродов и трансформатора</li> <li>1б. Проверить установку электродов и зазор между ними, в соответствии со схемой (стр. 8)</li> <li>1а. Проверить чистоту электродов</li> <li>1г. Заменить трансформатор</li> <li>2. Заменить приборы контроля пламени</li> <li>3. Прочистить или заменить фотоэлемент</li> <li>4а. Проверить целостность соединения между насосом и мотором</li> <li>4б. Проверить, не просачивается ли воздух в цепь подачи топлива, для чего прконтролировать герметичность соединений и прокладки фильтра</li> <li>5а. Проверить электрическое соединение</li> <li>5б. Проверить термостат L1</li> <li>5в. прочистить или заменить при необходимости электроклапан</li> </ol>
Вентилятор включается, пламя загорается, но выделяется дым	<ol style="list-style-type: none"> <li>1. Недостаточная подача горючей воздушной смеси</li> <li>2. Избыточная подача горючей воздушной смеси</li> <li>3. Используемое топливо недостаточно чистое или содержит воду</li> <li>4. Проникновение воздуха в цепь подачи топлива</li> <li>5. Недостаточное количество топлива, подаваемого к горелке</li> <li>6. Избыточное количество топлива, подаваемого к горелке</li> </ol>	<ol style="list-style-type: none"> <li>1а. Устранить все возможные заторы и закупорки всасывающих каналов и/или каналов притока воздуха</li> <li>1б. Проверить положение, регулирующего кольцо воздуха</li> <li>1в. Прочистить диск горелки</li> <li>2. Проверить положение, регулирующей заслонки воздуха</li> <li>3а. Заменить используемое топливо на чистое</li> <li>3б. Прочистить топливный фильтр</li> <li>4. Проверить герметичность топливопроводов и прокладки топливного фильтра</li> <li>5а. Проверить значение давления насоса</li> <li>5б. Прочистить или заменить сопло</li> <li>6а. Проверить значение давления насоса</li> <li>6б. заменить сопло</li> </ol>
Генератор не выключается	1. Негерметичности электроклапан	1. Заменить корпус электроклапана
Вейтнлятор не выключается	1. неисправен термостат вентилятора	1 Заменить термостат FA

### РЕГУЛИРОВКА ЭЛЕКТРОДОВ



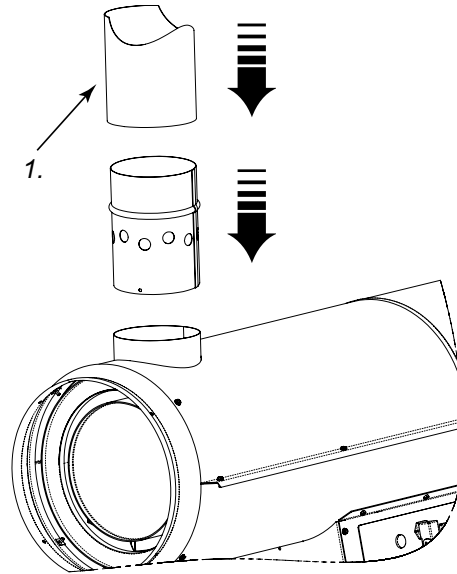
### РЕГУЛИРОВКА ЗАСЛОНКИ ВОЗДУХА, ПОДДЕРЖИВАЮЩЕГО ГОРЕНИЕ



- A= 10 mm (BV 110 E)
- A= 20 mm (BV 170 E - BVS 170 E)
- A= 14 mm (BV 290 E - BVS 290 E)
- A= 16 mm (B 230 - BS 230)
- A= 18 mm (B 360 - BS 360)

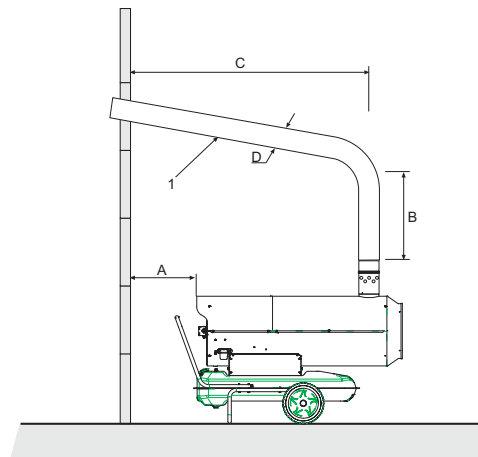
### СХЕМА КРЕПЛЕНИЯ ВОЗДУХОВОДА

1. Ø 150 mm



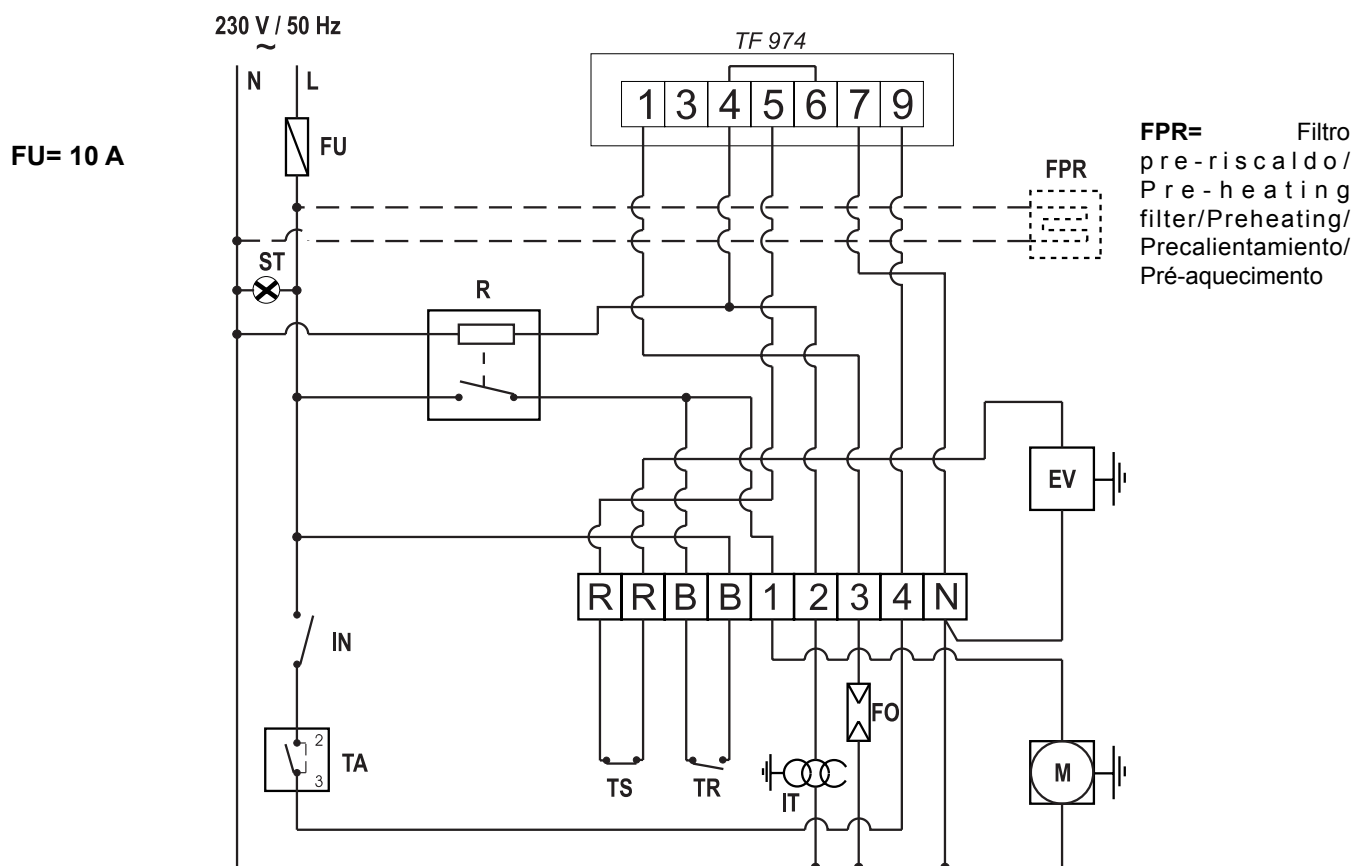
### СХЕМА РАСПОЛОЖЕНИЯ ДЫМОВОЙ ТРУБЫ

$A = > 1\text{m}$   
 $B = > 1\text{m}$   
 $C = \text{Как можно меньше}$   
 $D = \geq 150\text{ mm}$   
 $\alpha = > 5^\circ$





## ЭЛЕКТРОСХЕМА



FU= Предохранитель/Трансформатор высокого напряжения

TS=Предохранительный термостат/Фоторезистор/

TR=Термостат вентилятора/Мотор вентилятора

ST=Индикатор напряжения//Переключатель/Розетка термостата внешней среды/Реле

TF 974=Контрольные приборы



ДЕКЛАРАЦИЯ СООТВЕТСТВИЯ ЕС

Фирма:

**DESA Europe B.V. Postbus 271 - 4700 AG Roosendaal - NL**

- Нидерланды Заявляет в свою ответственность что оборудование:


**Нагревательный прибор**

**BV 110 E - BV 170 E - BV 290 E - B 230 - B 360  
BVS 170 E - BVS 290 E - BS 230 - BS 360**

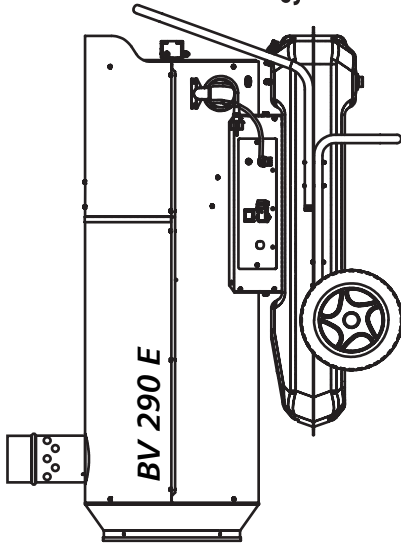
Отвечает норме:

**98/37 CE, 91/368, 93/44, EMC 89/336, 92/31, 93/68, 73/23**

Roosendaal, 05/10/2006

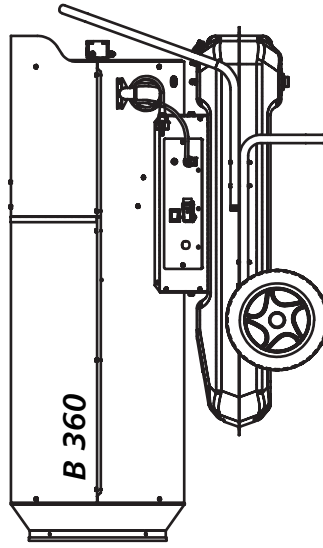
  
Augusto Millan (managing Director)

**POSIZIONE ALTERNATIVA DELLE RUOTE PER DIRETTI ED INDIRETTI  
WHEELS ALTERNATIVE POSITIONS FOR DIRECT / INDIRECT  
POSITIONS POSSIBLES DES ROUES POUR LES DIRECT / INDIRECT  
ALTERNATIVE RÄDERSTELLUNG FÜR MODELL DIREKTER UND INDIREKTER**



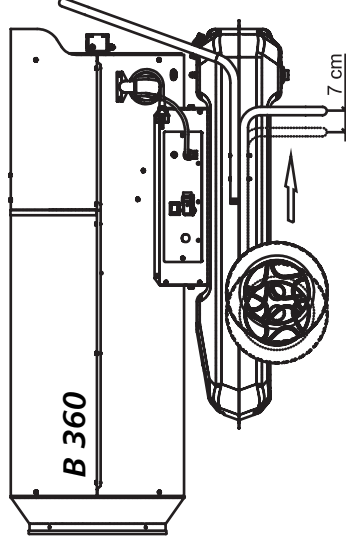
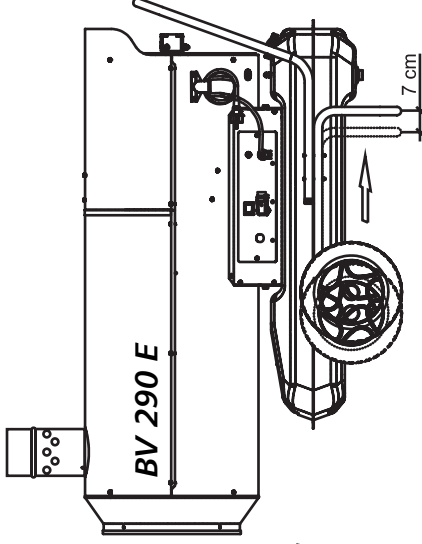
**RESTORE WHEELS ON  
POSITION 1 BEFORE  
STARTING REPLACING THE MOTOR.**

**PRIMA DI ESEGUIRE QUALSIASI  
MANUTENZIONE RIPORTARE  
LE RUOTE IN POSIZIONE 1.**



**REPOSITIONNEZ LES ROUES  
EN POSITION 1 AVANT DE  
DÉPLACER LE MOTEUR.**

**VOR REPARATUREN RÄDER AN  
POSITION 1 RÜCKEN**



**WHEELS POSITION 1 - POSIZIONE RUOTE 1 -  
ROUES EN POSITION 1 - RÄDERSTELLUNG 1**

*Easy movement with empty or half load tank. This position will allow any kind of maintenance. Not suitable for substantial movement with full load tank.*

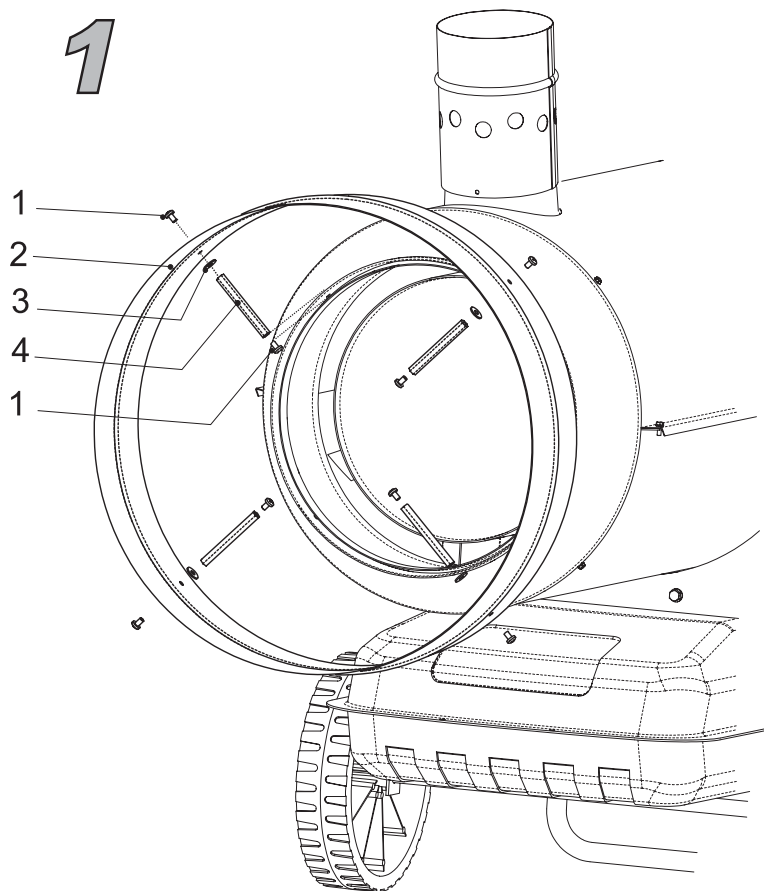
*Questa posizione permette un facile spostamento o manutenzione se il serbatoio non supera la metà di carico.  
Cette position vous permettra des mouvements et un entretien facile, mais seulement si le réservoir est vide ou à moitié rempli.  
Einfache Bewegung mit leerem oder halb vollem Tank.*



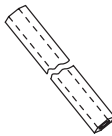
**WHEELS POSITION 2 - POSIZIONE RUOTE 2 -  
ROUES EN POSITION 1 - RÄDERSTELLUNG 1**

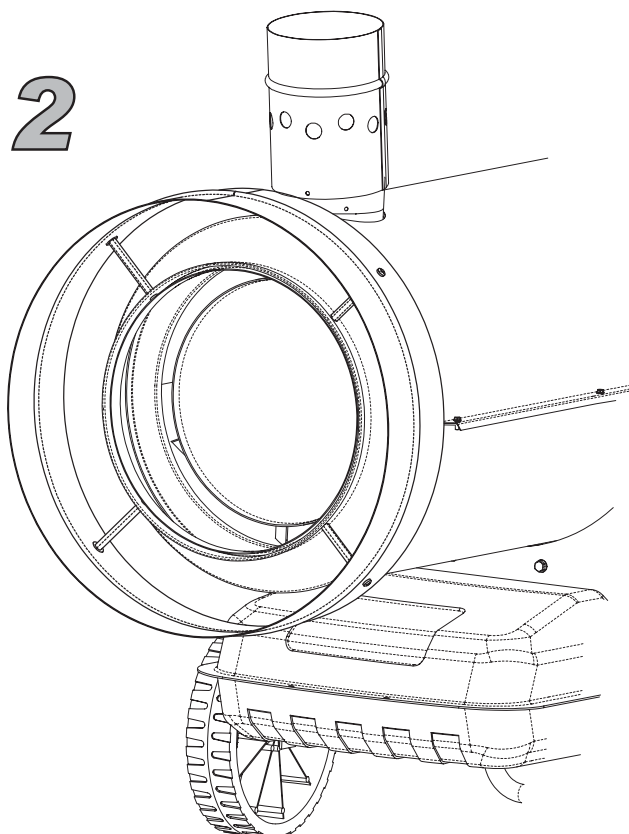
*Easy movement with full load tank.  
Questa posizione permette un facile spostamento se il serbatoio è a pieno carico.*

*Cette position vous permettra des mouvements faciles si le réservoir est complètement rempli.  
Einfache Bewegung mit vollem Tank.*

## Kit canalizzatore - Hose connection kit



	X 8
	X 4
	X 4



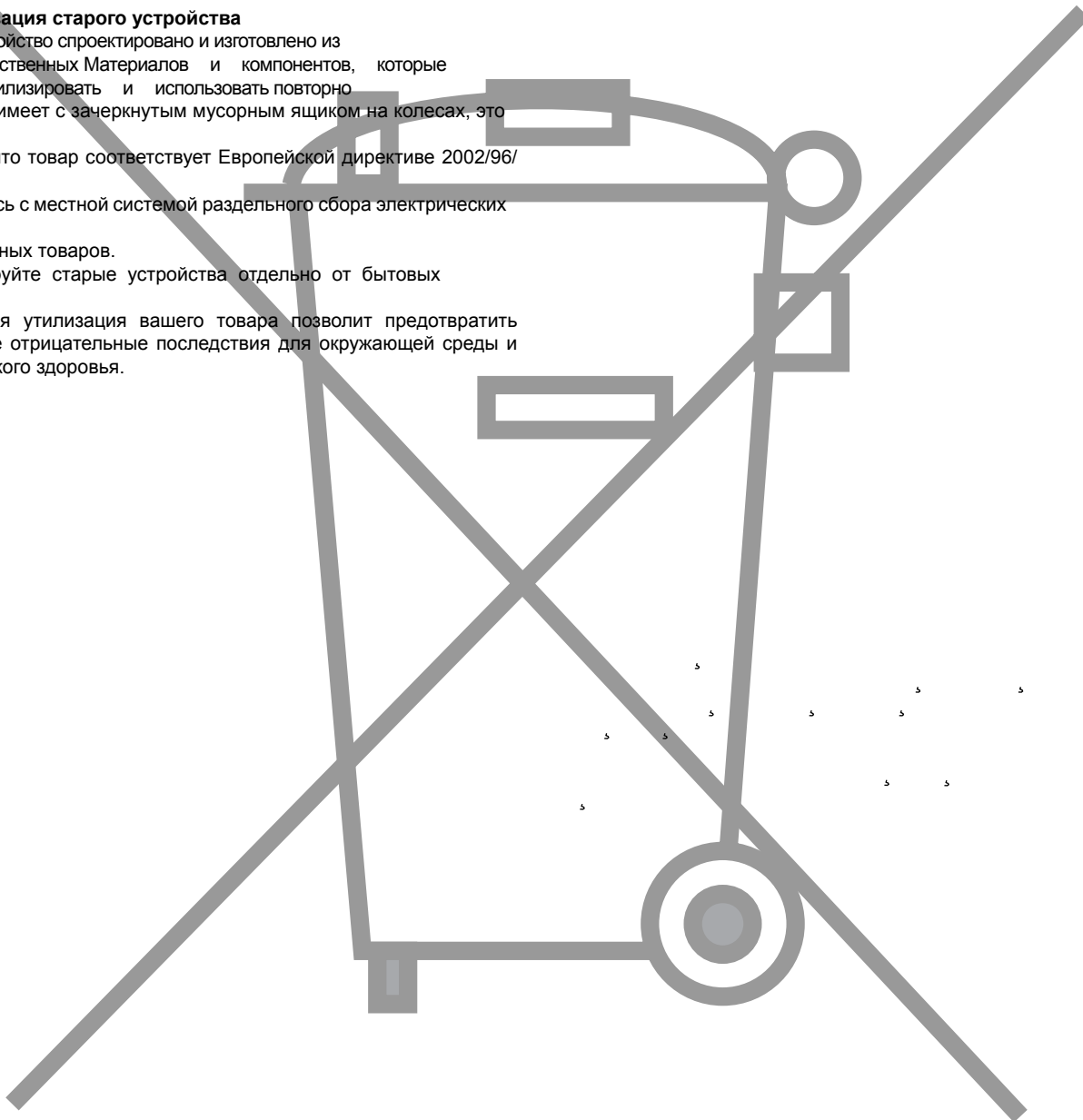
**RU - Утилизация старого устройства**

- Ваше устройство спроектировано и изготовлено из высококачественных Материалов и компонентов, которые можно утилизировать и использовать повторно  
Если товар имеет с зачеркнутым мусорным ящиком на колесах, это -  
означает, что товар соответствует Европейской директиве 2002/96/ЕС.

Ознакомьтесь с местной системой раздельного сбора электрических -  
и электронных товаров.

- Утилизируйте старые устройства отдельно от бытовых отходов.

Правильная утилизация вашего товара позволит предотвратить возможные отрицательные последствия для окружающей среды и человеческого здоровья.



## **ОФИЦИАЛЬНЫЙ ДИЛЕР В УКРАИНЕ:**

[storgom.ua](http://storgom.ua)

## **ГРАФИК РАБОТЫ:**

Пн. – Пт.: с 8:30 по 18:30

Сб.: с 09:00 по 16:00

Вс.: с 10:00 по 16:00

## **КОНТАКТЫ:**

+38 (044) 360-46-77

+38 (066) 77-395-77

+38 (097) 77-236-77

+38 (093) 360-46-77

Детальное описание товара: <https://storgom.ua/product/dizelnyi-nagrevatel-vozduha-master-b-230.html>

Другие товары: <https://storgom.ua/dizelnye-teplovye-pushki.html>